

ТИПОВЫЕ КОНСТРУКЦИИ, ИЗДЕЛИЯ И УЗЛЫ ЗДАНИЙ И СООРУЖЕНИЙ

СЕРИЯ З.В1В.9-2

ТЕХНОЛОГИЧЕСКИЕ ИЗДЕЛИЯ ДЛЯ ЖИВОТНОВОДЧЕСКИХ
ПРОИЗВОДСТВЕННЫХ ЗДАНИЙ

Выпуск 3/91

ИЗДЕЛИЯ ЖЕЛЕЗОБЕТОННЫЕ
РЕШЕТЧАТЫХ ПОЛОВ
СВИНОВОДЧЕСКИХ ЗДАНИЙ
И ЗДАНИЙ КРУПНОГО РОГАТОГО
СКОТА

РАБОЧИЕ ЧЕРТЕЖИ

25068

ТИПОВЫЕ КОНСТРУКЦИИ, ИЗДЕЛИЯ И УЗЛЫ ЗДАНИЙ И СООРУЖЕНИЙ

СЕРИЯ 3.818.9-2

ТЕХНОЛОГИЧЕСКИЕ ИЗДЕЛИЯ ДЛЯ ЖИВОТНОВОДЧЕСКИХ
ПРОИЗВОДСТВЕННЫХ ЗДАНИЙ

ВЫПУСК 3/91

ИЗДЕЛИЯ ЖЕЛЕЗОБЕТОННЫЕ
РЕШЕЧАТЫХ ПОЛОВ
СВИНОВОДЧЕСКИХ ЗДАНИЙ
И ЗДАНИЙ КРУПНОГО РОГАТОГО СКОТА
РАБОЧИЕ ЧЕРТЕЖИ

РАЗРАБОТАНЫ

ГИПРОНИСЕЛЬХОЗОМ

ГЛ. ИНЖЕНЕР ИНСТИТУТА



В. А. ЧЕРНОЯРОВ

НАЧ. ОТДЕЛА



И. Н. КОТОВ

ГЛ. СПЕЦИАЛИСТ



И. П. МОХОВ

С УЧАСТИЕМ ЦНИИЭП СЕЛЬСТРОЯ

ЗАМ. ДИРЕКТОРА ИНСТИТУТА



В. А. ЗАРЕНИН

ЗАВ. НАУЧНО-МЕТОДИЧЕСКИМ
КОМПЛЕКСОМ



А. И. МАНГУШЕВ

СТ. НАУЧНЫЙ СОТРУДНИК



А. И. ЦУРГАН

УТВЕРЖДЕНЫ

ГЛАВНЫМ НАУЧНО-ПРОЕКТНЫМ
УПРАВЛЕНИЕМ ПО СТРОИТЕЛЬСТВУ
ГОСКОМИССИИ СОВМИНА СССР
ПО ПРОДОВОЛЬСТВУ И ЗАКУПКАМ,
ПИСЬМО ОТ 12.02.91 № 070-81/70

ВВЕДЕНЫ В ДЕЙСТВИЕ
С 01.01.92 ГИПРОНИСЕЛЬХОЗОМ
ПРИКАЗ ОТ 17.04.91 № 63-П

ОБОЗНАЧЕНИЕ ДОКУМЕНТА	НАИМЕНОВАНИЕ	СТР.
3.818.9-2.3/91-ТТ	ТЕХНИЧЕСКИЕ ТРЕБОВАНИЯ	4
- 1	РЕШЕТКА ПЕРЕКРЫТИЯ КАНАЛА 1РП 140.50	19
- 2	РЕШЕТКА ПЕРЕКРЫТИЯ КАНАЛА 1РП 70.60	20
- 3	РЕШЕТКА ПЕРЕКРЫТИЯ КАНАЛА 2РП 70.60	21
- 4	РЕШЕТКА ПЕРЕКРЫТИЯ КАНАЛА 1РП 115.50	22
- 5	РЕШЕТКА ПЕРЕКРЫТИЯ КАНАЛА 2РП 115.50	23
- 6	РЕШЕТКА ПЕРЕКРЫТИЯ КАНАЛА 1РП 100.58	24
- 7	РЕШЕТКА ПЕРЕКРЫТИЯ КАНАЛА 2РП 100.58	25
- 8	РЕШЕТКА ПЕРЕКРЫТИЯ КАНАЛА 3РП 100.58	26
- 9	РЕШЕТКА ПЕРЕКРЫТИЯ КАНАЛА 4РП 100.58	27
- 10	РЕШЕТКА ПЕРЕКРЫТИЯ КАНАЛА РП 100.33; РП 140.33	28
- 11	РЕШЕТКА ПЕРЕКРЫТИЯ КАНАЛА РП 180.34	30
- 12	РЕШЕТКА ПЕРЕКРЫТИЯ КАНАЛА РП 100.42; РП 140.42; РП 180.42	31
- 13	РЕШЕТКА ПЕРЕКРЫТИЯ КАНАЛА РП 200.28; РП 280.28	33
- 14	РЕШЕТКА ПЕРЕКРЫТИЯ КАНАЛА 2РП 140.50	34
- 15	РЕШЕТКА ПЕРЕКРЫТИЯ КАНАЛА РП 100.50	35
- 16	РЕШЕТКА ПЕРЕКРЫТИЯ КАНАЛА 3РП 140.50	36
- 17	РЕШЕТКА ПЕРЕКРЫТИЯ КАНАЛА РП 55.100	37
- 18	БАЛКА ПЕРЕКРЫТИЯ КАНАЛА БП160; БП180; БП200.	38
- 19	БАЛКА ПЕРЕКРЫТИЯ КАНАЛА БП260; БП280	39
- 20	КАРКАС КП1... КП3	40
- 21	КАРКАС КП4; КП5	41
- 22	КАРКАС КП6; КП7	42
- 23	КАРКАС КП8; КП9	43
- 24	КАРКАС КП10; КП11	44
- 25	КАРКАС КП12	45
- 26	КАРКАС КП13... КП15	46

ИВ. № ПОДА. ПОДПИСЬ И ДАТА ВЗАМ. ИВ. №

НАЧ. ОТА.	КОТОВ	<i>[Signature]</i>
И. КОНТР.	МОХОВ	<i>[Signature]</i>
ГЛ. СПЕЦ.	МОХОВ	<i>[Signature]</i>
ЗАВ. ГР.	ГОРБУНОВА	<i>[Signature]</i>
ИНЖ. КАТ.	ЕПАНЕШНИКОВА	<i>[Signature]</i>
ПРОВЕРИЛ	ГОРБУНОВА	<i>[Signature]</i>

3.818.9-2.3/91

СОДЕРЖАНИЕ

СТАДИЯ	ЛИСТ	ЛИСТОВ
Р	1	2

ГИПРОНИСЕЛЬХОЗ

ОБОЗНАЧЕНИЕ ДОКУМЕНТА	НАИМЕНОВАНИЕ	СТР.
3.818.9-2.3/91-27	КАРКАС КП 16; КП 17	47
— 28	КАРКАС КП 18	48
— 29	КАРКАС КП 19	49
— 30	КАРКАС КП 20... КП 22	50
— 31	КАРКАС КП 23; КП 24	51
— 32	КАРКАС КР 1	52
— 33	КАРКАС КР 2	53
— 34	КАРКАС КР 3	54
— 35	КАРКАС КР 4... КР 6	55
— 36	КАРКАС КР 7	56
— 37	КАРКАС КР 8	57
— 38	КАРКАС КР 9	58
— 39	КАРКАС КР 10	59
— 40	КАРКАС КР 11	60
— 41	КАРКАС КР 12	61
— 42	КАРКАС КР 13	62
— 43	КАРКАС КР 14	63
— 44	КАРКАС КР 15	64
— 45	КАРКАС КР 16	65
— 46	КАРКАС КР 17	66
— 47	КАРКАС КР 18; КР 19	67
— 48	КАРКАС КР 20	68
— 49	КАРКАС КР 21; КР 22	69
— 50	КАРКАС КР 23	70
— 51	КАРКАС КР 24; КР 25	71
— 52	КАРКАС КР 26	72
— 53	КАРКАС КР 27	73
— 54	КАРКАС КР 28	74
— 55	КАРКАС КР 29... КР 31	75
— 56	КАРКАС КР 32; КР 33	77
— РС	ВЕДОМОСТЬ РАСХОДА СТАЛИ	78
	3.818.9-2.3/91	ЛИСТ 2

1. ТЕХНИЧЕСКИЕ ТРЕБОВАНИЯ

1.1. ОСНОВНЫЕ ПАРАМЕТРЫ И РАЗМЕРЫ.

1.1.1. Решетки и балки должны соответствовать настоящим техническим требованиям и рабочим чертежам выпуска 3/91.

1.1.2. Форма, основные размеры и масса изделий должны соответствовать указанным на чертежах формы (опалубочных чертежах) настоящего выпуска.

1.1.3. Изделия должны поставляться предприятием-изготовителем полностью отделанными.

1.1.4. Предельные отклонения от проектных размеров решеток и балок для свиноводческих зданий и зданий КРС не должны превышать значений, указанных в таблице 1.

Таблица 1

Наименование параметров	Предельные отклонения, мм
1. По длине решетки (L), при: L ≤ 1600 мм	± 5
L > 1600 мм	± 6
2. По ширине решетки (B)	± 4
3. По высоте планки решетки (h)	± 2
4. По ширине щели, при её ширине: до 26 мм включительно	- 2
30 мм и более	± 3

Инв. № подл. Подпись и дата Взят. инв. №

3.818.9-2.3/91-ТТ

Лист
2

ПРОДОЛЖЕНИЕ ТАБЛИЦЫ 1

НАИМЕНОВАНИЕ ПАРАМЕТРОВ	ПРЕДЕЛЬНЫЕ ОТКЛОНЕНИЯ, ММ
5. Отклонение от перпендикулярности по рабочей поверхности решетки:	
при $B \leq 500$ мм	4
$B > 500$ мм	5
6. Неплоскость рабочей поверхности решетки, при:	
$L \leq 1600$ мм	4
$L > 1600$ мм	5
7. По длине балки (L)	± 6
8. По размерам поперечного сечения балки (h)	± 3
9. Отклонение от прямолинейности изделия от прилегающей прямой на длине не более 2000 мм на всей длине изделия, при	
$L > 2000$ мм	2,5
10. Отклонения от проектного значения толщины защитного слоя бетона:	
в решетках	± 2
в балках	± 3

Инв. № подл.

Взял. инв. №

Подпись и дата

3.818.9-2.3/91-ТТ

Лист

3

25068 7

1.1.5. Качество поверхностей и внешний вид решеток и балок.

1.1.5.1. Поверхности изделий должны удовлетворять требованиям:

для боковых и нижних граней планок решеток для свиноводческих зданий - по категории АЗ;

для верхней (рабочей) поверхности этих решеток, а также для поверхностей решеток для зданий КРС и балок - по категории АБ по ГОСТ 13015.0-83*.

1.1.5.2. Предельно допустимые дефекты на поверхности изделий для соответствующих категорий поверхности приведены в таблице 2.

Таблица 2.

Характеристика бетонной поверхности		Предельные размеры, мм				
		Раковин		Местных наплывов (высота) и впадин (глубина)	Околов бетона	
Категория	Вид	Диаметр	Глубина		Глубина	Длина на 1м ребра
АЗ	Лицевая	3	2	2	5	50
АБ	Лицевая, неотделываемая	6	3	3	5	50

Примечание: Околы бетона на верхней (рабочей) поверхности планок решеток не допускаются.

1.1.5.3. Число раковин допустимых размеров на любом участке поверхности изделия площадью 0,04 м² (200×200 мм) не должно превышать:

Инв. № подл. Подпись и дата

Взам. инв. №

НА ПОВЕРХНОСТИ КАТЕГОРИИ АЗ — 8 шт.

НА ПОВЕРХНОСТИ КАТЕГОРИИ АБ — 15 шт.

1.1.5.4. НА ЛИЦЕВЫХ ПОВЕРХНОСТЯХ ИЗДЕЛИЙ НЕ ДОПУСКАЮТСЯ ЖИРОВЫЕ И РЖАВЫЕ ПЯТНА.

1.1.5.5. НА ПОВЕРХНОСТИ ИЗДЕЛИЙ НЕ ДОПУСКАЮТСЯ ОБНАЖЕНИЯ АРМАТУРЫ.

1.1.6. ОТКЛОНЕНИЕ ФАКТИЧЕСКОЙ МАССЫ ИЗДЕЛИЙ ПРИ ОТПУСКЕ ПОТРЕБИТЕЛЮ ОТ НОМИНАЛЬНОЙ МАССЫ НЕ ДОЛЖНО ПРЕВЫШАТЬ — ПЛЮС 5, МИНУС 7%.

1.1.7. В БЕТОНЕ РЕШЕТОК И БАЛОК, ПОСТАВЛЯЕМЫХ ПОТРЕБИТЕЛЮ, НЕ ДОПУСКАЮТСЯ ТРЕЩИНЫ, ЗА ИСКЛЮЧЕНИЕМ УСАДОЧНЫХ И ПОВЕРХНОСТНЫХ ТЕХНОЛОГИЧЕСКИХ ТРЕЩИН, ШИРИНА КОТОРЫХ НА ПОВЕРХНОСТИ РЕШЕТОК НЕ ДОЛЖНА ПРЕВЫШАТЬ 0,1 мм.

НА ПОВЕРХНОСТИ БАЛОК ШИРИНА УСАДОЧНЫХ ТРЕЩИН НЕ ДОЛЖНА ПРЕВЫШАТЬ 0,2 мм.

1.2. ТРЕБОВАНИЯ К МАТЕРИАЛАМ.

1.2.1. БЕТОН.

1.2.1.1. ДЛЯ РЕШЕТОК И БАЛОК ПРЕДУСМОТРЕНО ПРИМЕНЕНИЕ ТЯЖЕЛОГО КОНСТРУКЦИОННОГО БЕТОНА ПЛОТНОЙ СТРУКТУРЫ ПОНИЖЕННОЙ ПРОНИЦАЕМОСТИ СО СРЕДНЕЙ ПЛОТНОСТЬЮ 2400 кг/м^3 , ОТВЕЧАЮЩЕГО ТРЕБОВАНИЯМ ГОСТ 26633-85.

1.2.1.2. МАТЕРИАЛЫ, ПРИМЕНЯЕМЫЕ ДЛЯ ПРИГОТОВЛЕНИЯ БЕТОНА, ДОЛЖНЫ СООТВЕТСТВОВАТЬ ДЕЙСТВУЮЩИМ СТАНДАРТАМ ИЛИ ТЕХНИЧЕСКИМ УСЛОВИЯМ НА ЭТИ МАТЕРИАЛЫ.

1.2.1.3. ПРОЧНОСТЬ БЕТОНА ДОЛЖНА СООТВЕТСТВОВАТЬ КЛАССУ ПО ПРОЧНОСТИ НА СЖАТИЕ, УСТАНОВЛЕННОМУ В НАСТОЯЩИХ ТЕХНИЧЕСКИХ ТРЕБОВАНИЯХ.

ИВ. П. ПОДЛ. ПОДПИСЬ И ДАТА ВЗЯМ. ИНВ. П.

3.818.9-2.3/91-ТТ

Лист

5

1.2.1.4. Показатели качества и проницаемости бетона изделий приведены в таблице 3.

ТАБЛИЦА 3

Наименование изделий	Показатели качества бетона			Показатели проницаемости бетона		
	Класс по прочности на сжатие	Марка по водонепроницаемости	Марка по морозостойкости	Кэфф. фильтрации см/с (при равновесной влажности), K_f	Водопоглощение, % по массе	Водоцементное отношение в/ц, не более
1. Решетки пола для свиноводческих зданий и зданий крупного рогатого скота	B30	W6	не нормируется	свыше $6 \cdot 10^{-10}$ до $2 \cdot 10^{-9}$	свыше 4,2 до 4,7	0,45
2. Балки перекрытия каналов навозоудаления	B25					

1.2.1.5 Для приготовления бетона необходимо применять:

1) в качестве вяжущего - сульфатостойкий цемент, сульфатостойкий шлакопортландцемент марки не ниже 500 по ГОСТ 22266-76* или портландцемент марки ПЦ 500-Д5-Н по ГОСТ 10178-85* с нормируемым минералогическим составом клинкера ($C_3S \leq 65\%$; $C_3A + C_4AF \leq 22\%$; $C_3A \leq 7\%$).

2) в качестве мелкого заполнителя - чистый кварцевый песок или песок, получаемый дроблением горных пород (отмучиваемых частиц не более 1% по массе) с модулем крупности

ИНВ. И ПОДЛ. ПОДПИСЬ И ДАТА ВЗЯМ. ИНВ. №

2-2,5, отвечающий требованиям ГОСТ 10268-80.

3) в качестве крупного заполнителя - фракционированный щебень изверженных невыветрившихся пород или щебень из гравия, отвечающие требованиям ГОСТ 10268-80.

Количество отмучиваемых частиц - не более 0,5% по массе. Крупность щебня 5-10 мм. Щебень изверженных пород должен быть марки не ниже 800 и щебень из гравия - не ниже Др 12.

4) разрешается применять заполнители по ГОСТ 10268-80 с содержанием пылевидных и глинистых частиц в щебне - не более 1%, в песке - не более 3% по массе при условии обязательного введения в бетонную смесь пластифицирующих добавок.

1.2.1.6. Мелкий и крупный заполнители для бетона должны быть проверены на содержание потенциально реакционноспособных пород. Для защиты от внутренней коррозии за счет потенциально реакционноспособных заполнителей и снижения взаимодействия заполнителя со щелочами цемента следует предусматривать:

подбор состава бетона при минимальном расходе цемента; изготовление бетона на цементах с содержанием щелочи не более 0,6% в расчете на Na_2O ;

введение в состав бетона гидрофобизирующих и газы выделяющих добавок. При потенциально реакционноспособных заполнителях не допускается вводить в бетон в качестве добавок соли натрия и калия.

1.2.1.7. Вода для затворения бетонной смеси должна

Инв. № подл. Подпись и дата. Взам. инв. №

3.818.9-2.3/91-ТТ

Лист

7

25068 11

удовлетворяют требованиям ГОСТ 23732-79. Болотные и сточные воды для затворения не допускаются.

1.2.1.8. Для обеспечения заданной водонепроницаемости и коррозионной стойкости бетона и защиты стальной арматуры в бетонную смесь следует вводить одну из пластифицирующих комплексных добавок:

ЛСТ + СН;

ЩСПК + СПД - М,

В сочетании с добавкой одного из ингибиторов коррозии арматуры: НН или ННК,

где: ЛСТ - технические лингосульффонаты марки В (ОСТ 13-183-83 Минлесбумпрома СССР);

СН - сульфат натрия (ГОСТ 6318-77);

ЩСПК (ПАЩ-1) - щелочной сток производства капролактама (ТУ 113-03-488-84);

СПД-М - синтетическая поверхностно-активная добавка (ТУ 38-30318-84);

НН - нитрат натрия (ГОСТ 19906-74);

ННК - нитрит-нитрат кальция (ТУ 6-03-704-74 Минхимпрома СССР).

Подбирать состав бетона с добавками и назначать их количество следует согласно „Руководству по применению химических добавок в бетоне“, Москва, Стройиздат, 1980г. и „Рекомендаций по защите от коррозии бетонных и железобетонных конструкций сельскохозяйственных зданий и сооружений“, НИИЖБ, Москва, 1986 г.

1.2.2. Арматура.

1.2.2.1. Для армирования решеток и балок предусмот-

ИНВ. N ПОДЛ. ПОДПИСЬ И ДАТА ВЗАИМ. ИНВ. N

3.818.9-2.3/91-ТТ

Лист

8

25068 12

рено применение стержневой горячекатаной арматуры периодического профиля класса А-III по ГОСТ 5781-82* и обыкновенной арматурной проволоки периодического профиля класса Вр-I по ГОСТ 6727-80*.

1.2.3. Материалы для защитной обработки.

1.2.3.1. Защита арматурных изделий от коррозии осуществляется выдерживанием защитных слоев бетона нормируемой толщины, выполнением требований по показателям проницаемости бетона, с учетом введения в бетонную смесь пластифицирующих комплексных добавок и ингибиторов коррозии стали, а также приготовления бетона на цементах, указанных в п. 1.2.1.5.

1.3. Требования к изготовлению решеток пола и балок.

1.3.1. При изготовлении решеток и балок необходимо руководствоваться требованиями СНиП 3.09.01-85.

1.3.2. Изделия должны изготавливаться в стальных формах, удовлетворяющих требованиям ГОСТ 25781-83* Е.

1.3.3. Для армирования изделий должны применяться арматурные каркасы и сетки. Каркасы и сетки должны изготавливаться с помощью контактной сварки согласно ГОСТ 14098-85.

Сварку выполнять в каждом пересечении стержней.

1.3.4. Требования к изготовлению арматурных изделий.

1.3.4.1. Форма, размеры и масса арматурных изделий должны соответствовать указанным на чертежах настоящего выпуска.

На чертежах размеры арматурных сеток и каркасов даны по осям и торцам стержней.

Инв. N подл. Подпись и дата Взам. инв. N

3.818.9-2.3/91-ТТ

Лист

9

25068 13

1.3.4.2. Арматурные изделия должны отвечать требованиям ГОСТ 10922-90.

1.3.4.3. Арматурные стержни должны быть очищены от ржавчины, масляных и других загрязнений и выправлены.

1.3.4.4. Для обеспечения проектных параметров арматурных изделий последние должны изготавливаться в кондукторах.

1.3.5. Проектное положение арматурных изделий и толщину защитного слоя бетона обеспечивают прокладками из плотного цементно-песчаного раствора или пластмассы.

Применение стальных фиксаторов не допускается.

1.3.6. Поставка решеток пола и балок потребителю должна производиться после достижения бетоном отпускной прочности на сжатие, назначаемой проектной организацией, осуществляющей разработку проекта конкретного здания, с учетом условий транспортирования и монтажа, срока загрузки конструкций нагрузкой, а также с учетом технологии их изготовления и возможности дальнейшего нарастания прочности бетона в конструкции в зависимости от климатических условий района строительства и времени года.

Во всех случаях отпускная прочность бетона на сжатие в теплый период года должна быть не менее 70% от класса бетона по прочности на сжатие.

В холодный период года отпускная прочность бетона должна быть не ниже 100% от класса бетона по прочности на сжатие. Температурные характеристики холодного периода года следует принимать по ГОСТ 13015.0-83*, изменение №1.

ИНВ. N ПОДА. Подпись и дата

ВЗЯМ. ИНВ. N

3.818.9-2.3/91-ТТ

Лист

10

25068 14

1.3.7. Поставка изделий потребителю с отпускной прочностью ниже прочности, соответствующей его классу, производится при условии, если изготовитель гарантирует достижение бетоном изделий требуемой прочности в проектном возрасте, определяемой по результатам испытания контрольных образцов, изготовленных из бетонной смеси рабочего состояния и хранящихся в условиях согласно ГОСТ 18105-86*.

1.4. Маркировка.

1.4.1. На каждом изделии, прошедшем приемку и поставляемом потребителю, должны быть нанесены несмываемой краской при помощи трафарета или штампа маркировочные знаки в соответствии с требованиями ГОСТ 13015.2-81*.

Товарный знак предприятия-изготовителя или его краткое наименование:

марка изделия;

дата изготовления изделия;

штамп отдела технического контроля;

1.4.2. Маркировочные знаки следует наносить на торцевые грани изделий

Инв. и подл. Подпись и дата

Взам. инв.л

3.818.9-2.3/91-ТТ

Лист

11

25068 15

Приложение

П Е Р Е Ч Е Н Ь

документов, на которые даны ссылки в настоящих
технических требованиях

Обозначение	Наименование	Примечания
ГОСТ 5781-82*	Сталь горячекатаная для армирования железобетонных конструкций. Технические условия.	
ГОСТ 6318-77	Сульфат натрия. Технические условия.	
ГОСТ 6727-80*	Проволока из низкоуглеродистой стали холодноотянутая для армирования железобетонных конструкций. Технические условия.	
ГОСТ 8829-85	Конструкции и изделия бетонные и железобетонные сборные. Методы испытаний нагружением и оценка прочности жесткости и трещиностойкости.	
ГОСТ 10178-85*	Портландцемент и шлакопортландцемент. Технические условия.	
ГОСТ 10180-78*	Бетоны. Методы определения прочности на сжатие и растяжение.	
ГОСТ 10268-80	Бетон тяжелый. Технические требования к заполнителям.	
ГОСТ 10922-90	Арматурные и закладные изделия сварные, соединения сварные арматуры и закладных изделий железобетонных конструкций. Общие технические условия.	

Инв. и подл. Подпись и дата Взам. инв. и

3.818.9-2.3/91-ТТ

Лист
12

25068 16

ПРОДОЛЖЕНИЕ

Обозначение	Наименование	Примечания
ГОСТ 12730.0-76	Бетоны. Общие требования к методам определения плотности, влажности, водопоглощения, пористости и водонепроницаемости.	
ГОСТ 12730.1-78	Бетоны. Метод определения плотности.	
ГОСТ 12730.2-78	Бетоны. Метод определения влажности.	
ГОСТ 12730.3-78	Бетоны. Метод определения водопоглощения	
ГОСТ 12730.4-78	Бетоны. Метод определения показателей пористости	
ГОСТ 12730.5-84*	Бетоны. Метод определения водонепроницаемости	
ГОСТ 13015.0-83*	Конструкции и изделия бетонные и железобетонные сборные. Общие технические требования	
ГОСТ 13015.1-81*	Конструкции и изделия бетонные и железобетонные сборные. Приемка	
ГОСТ 13015.2-81*	Конструкции и изделия бетонные и железобетонные сборные. Правила маркировки	
ГОСТ 13015.3-81*	Конструкции и изделия бетонные и железобетонные сборные. Документ о качестве	
ГОСТ 13015.4-84*	Конструкции и изделия бетонные и железобетонные сборные. Правила транспортирования и хранения	

Инв. N подл. Подпись и дата Взам. инв. N

3.818.9-2.3/91-ТТ

Лист
13

25068 17

Продолжение

Обозначение	Наименование	Примечания
ГОСТ 17625-83	Конструкции и изделия железобетонные. Радиоционный метод определения толщины защитного слоя бетона, растворов и расположения арматуры	
ГОСТ 18105-86*	Бетоны. Правила контроля прочности	
ГОСТ 19906-74	Нитрат натрия. Технические условия	
ГОСТ 21779-82	Система обеспечения точности геометрических параметров в строительстве. Технологические допуски	
ГОСТ 22266-76*	Цементы сульфатостойкие. Технические условия	
ГОСТ 23009-78*	Конструкции и изделия бетонные и железобетонные сборные. Условные обозначения (марки)	
ГОСТ 23616-79*	Система обеспечения точности геометрических параметров в строительстве. Контроль точности	
ГОСТ 23732-79	Вода для бетонов и растворов. Технические условия	
ГОСТ 23858-79	Соединения сварные стыковые и тавровые арматуры железобетонных конструкций. Ультразвуковые методы контроля качества. Правила приемки	
ГОСТ 25192-82	Бетоны. Классификация и общие технические требования.	

Взам. инв. N

Подпись и дата

Инв. N подл

3.818.9-2.3/91-ТТ

Лист

14

25068 18

Продолжение

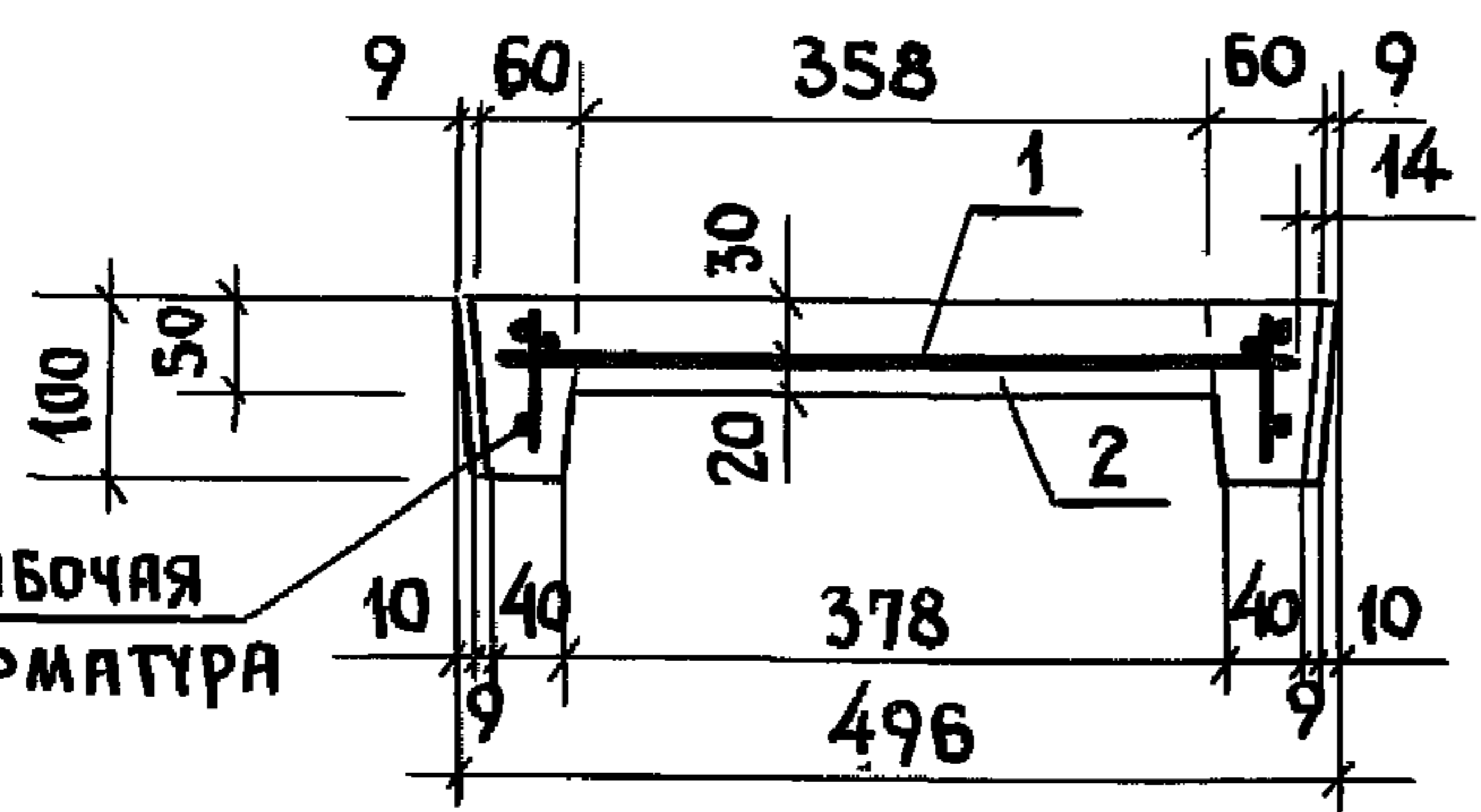
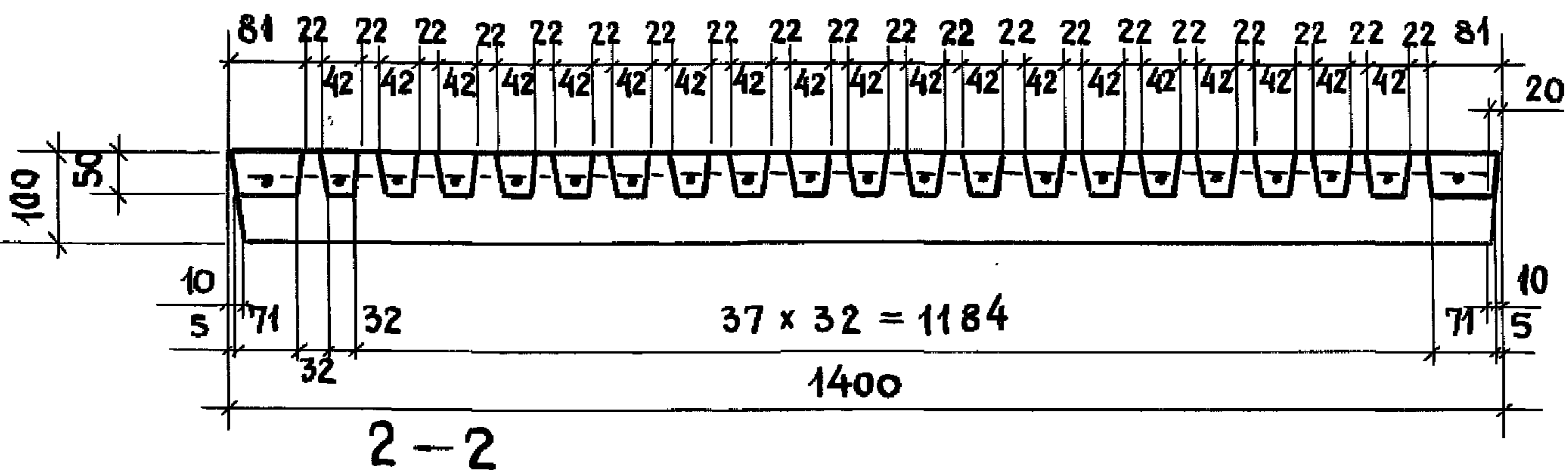
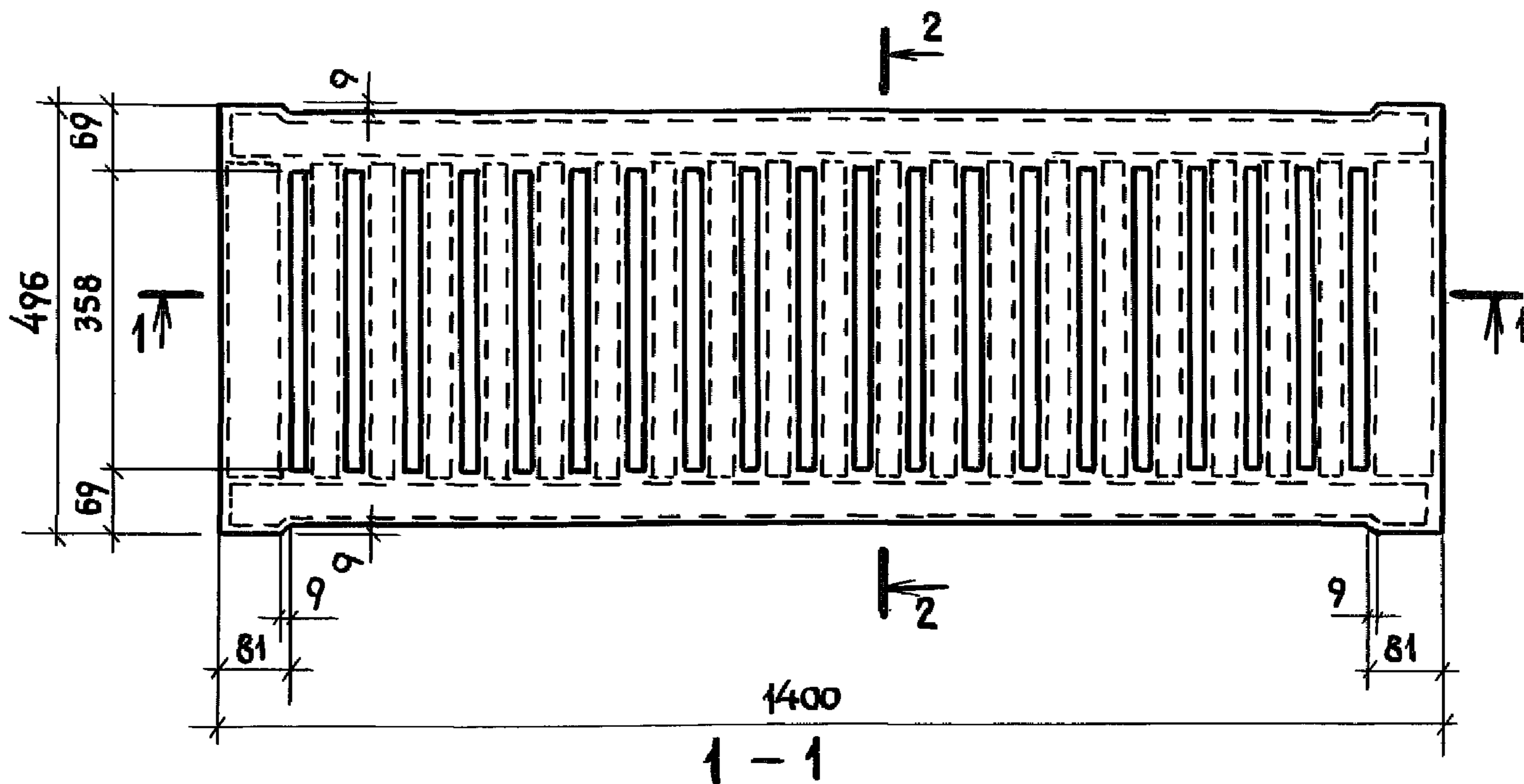
Обозначение	Наименование	Примечания
ГОСТ 25781-83*Е	Формы стальные для изготовления железобетонных изделий. Технические условия	
ГОСТ 26633-85	Бетон тяжелый. Технические условия	
ОСТ 13-183-83	Технические лингосульфонаты марки В	
СНИП 3.09.01-85	Производство сборных железобетонных конструкций и изделий	
ТУ 6-03-704-74 Минхимпрома СССР	Нитрит-нитрат кальция НК. Технические условия	
ТУ 38-30318-77	Синтетическая поверхностно-активная добавка СПД-М. Технические условия	
ТУ 113-03-488-84	Щелочной сток производства каролактама. Технические условия	
ГОСТ 14098-85	Соединения сварные арматуры и закладных изделий железобетонных конструкций. Типы, конструкция и размеры	

ИНВ. N ПОДЛ.	ПОДПИСЬ И ДАТА	ВЗЯМ. ИНВ. N

3.818.9-2.3/91-ТТ

Лист
15

25068 19



1. Технические требования см. 3.818.9-2.3/91-ТТ
2. Масса решетки 82,5 кг

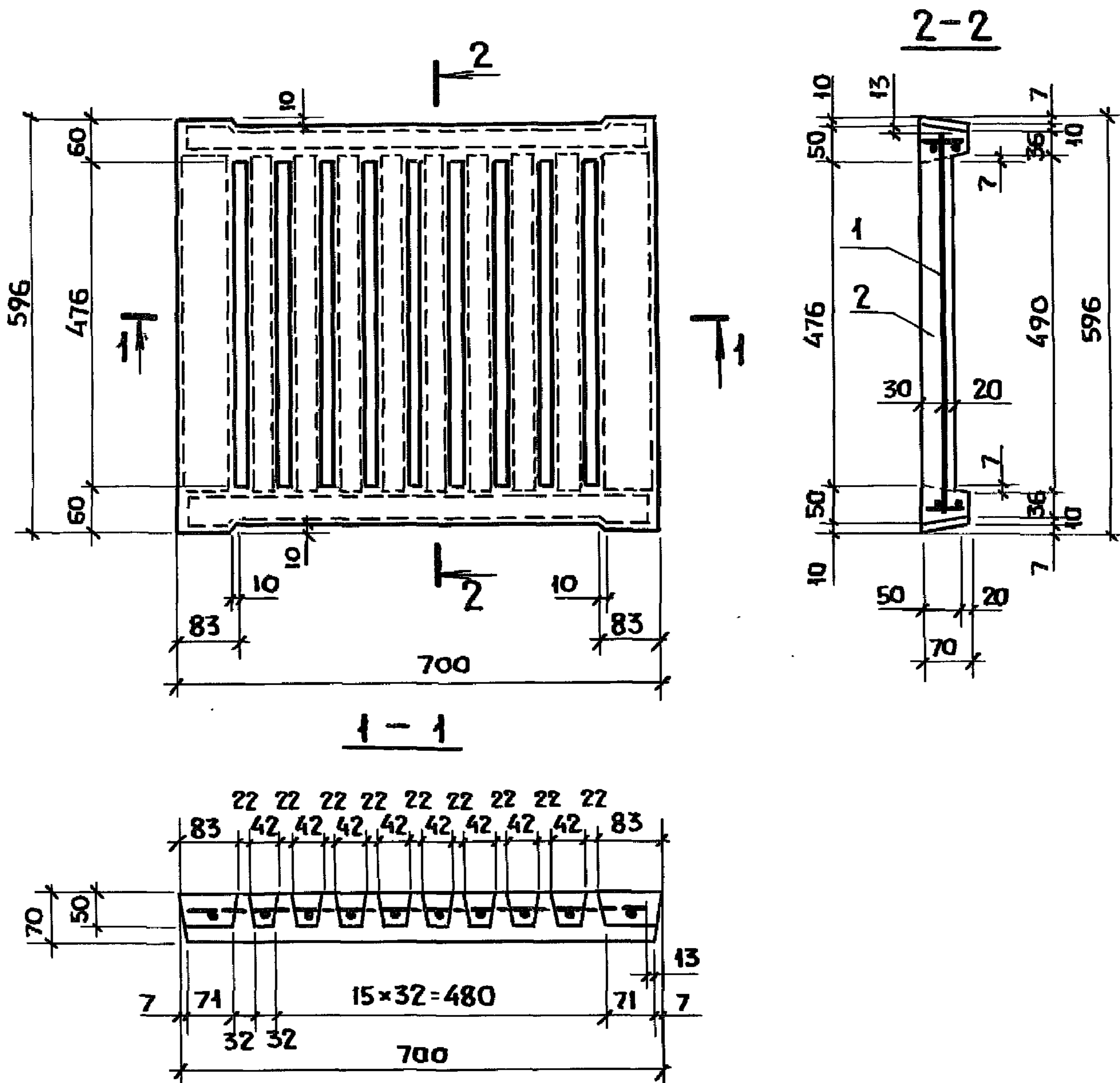
Поз.	Наименование	Кол.	Обозначение документа
1	Каркас КП1	1	3.818.9-2.3/91-20
2	Бетон класса В30,ШБ; м ³	0,033	

3.818.9-2.3/91-1

Инв. Подл.	Инт. отд.	Котов	<i>[Signature]</i>
	Н. контр.	Мохов	<i>[Signature]</i>
	Гл. спец.	Мохов	<i>[Signature]</i>
	Зав. гр.	Горбунова	<i>[Signature]</i>
	Инж. Кат.	Еланешникова	<i>[Signature]</i>
Подпись и дата	Проверил	Горбунова	<i>[Signature]</i>

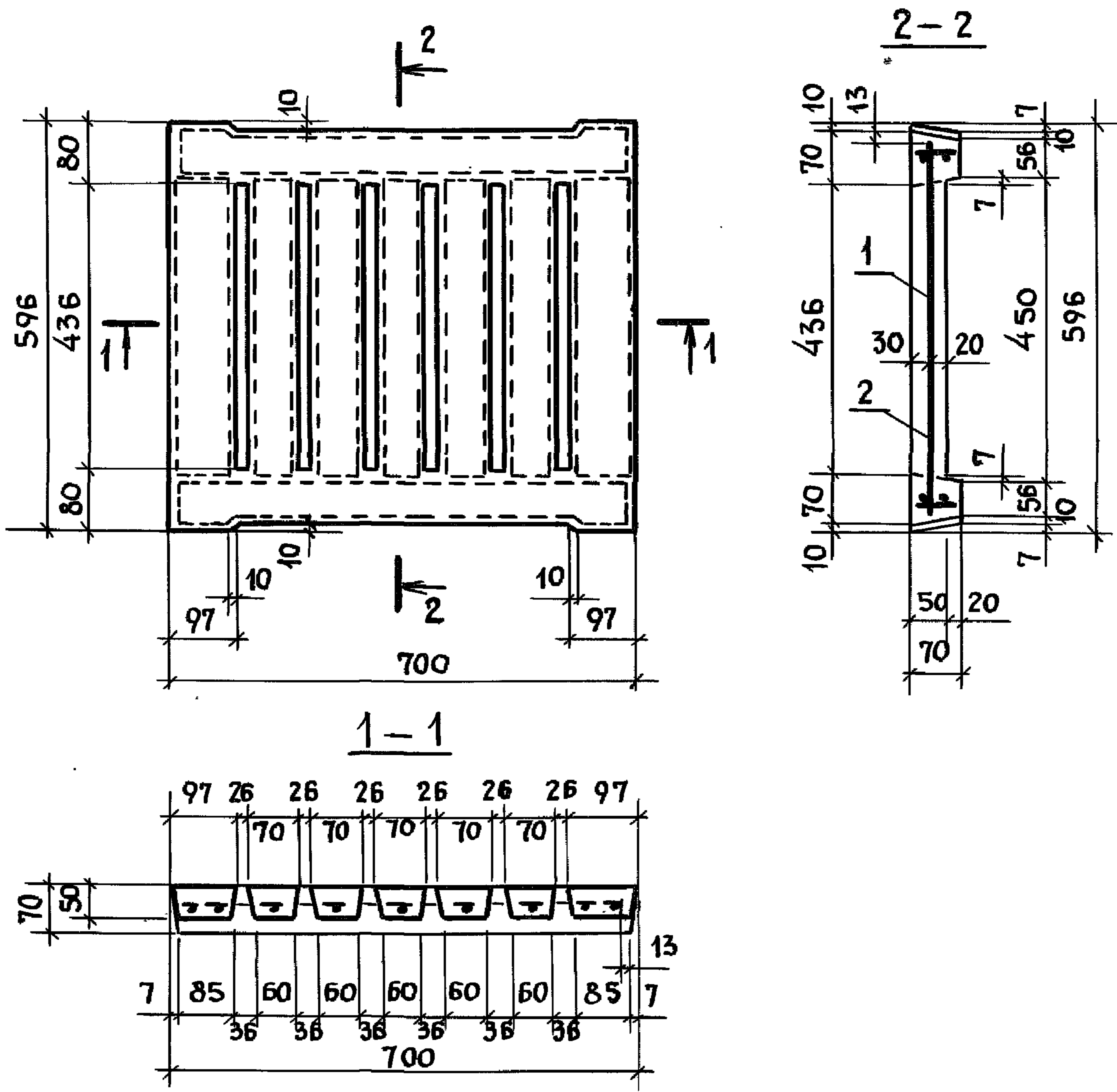
Решетка перекрытия
канала 1РП 140.50

Стадия	Лист	Листов
Р		1
ГИПРОНИСЕЛЬХОЗ		



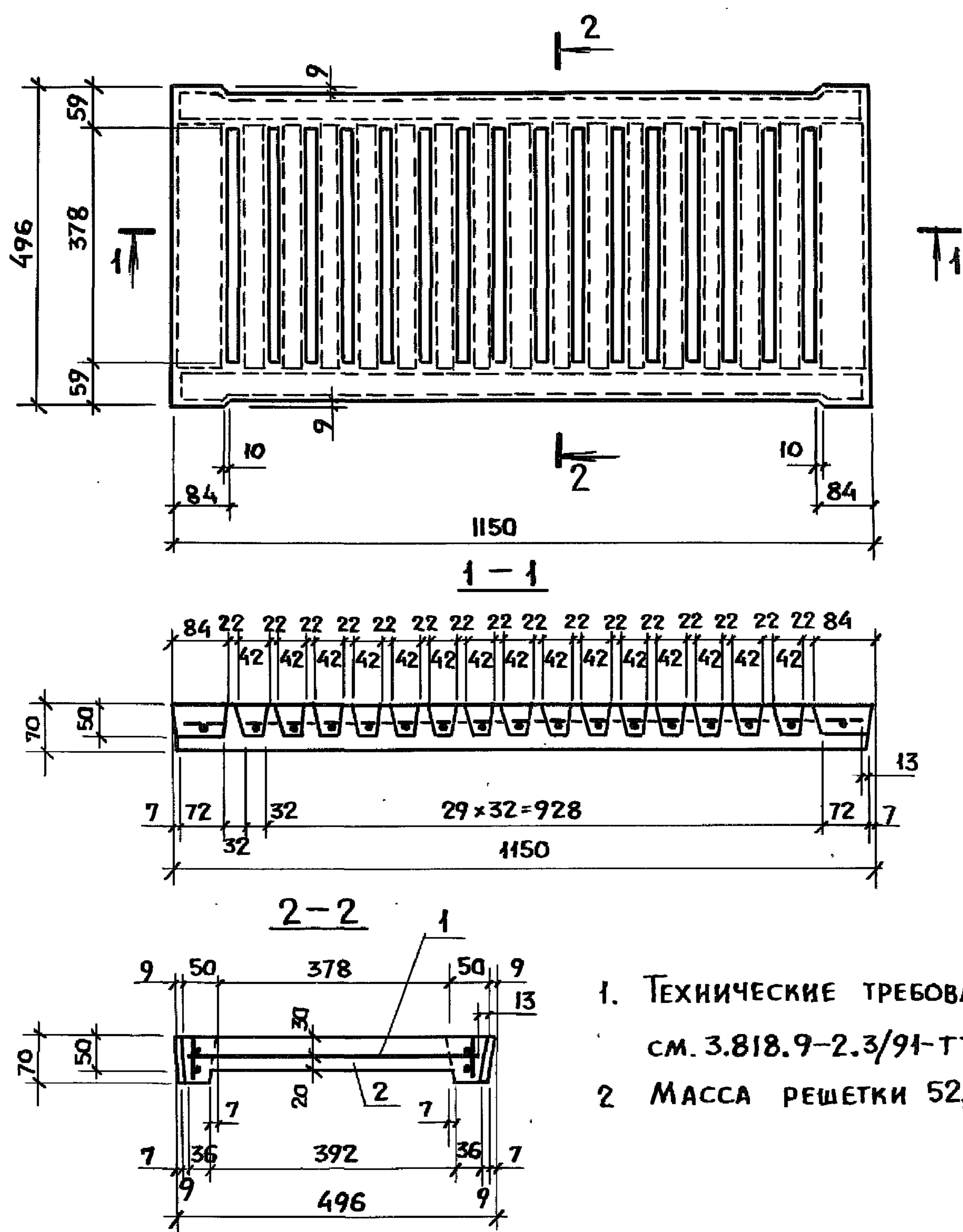
1. ТЕХНИЧЕСКИЕ ТРЕБОВАНИЯ СМ. 3.818.9-2.3/91-ТТ
2. МАССА РЕШЕТКИ 38,5 КГ

ИНВ. № ПОДА.	ПОДПИСЬ И ДАТА	ВЗАМ. ИНВ. №	ПОЗ.		НАИМЕНОВАНИЕ	КОЛ.	ОБОЗНАЧЕНИЕ ДОКУМЕНТА		
			1	КАРКАС КП4	1	3.818.9-2.3/91-21			
2	БЕТОН КЛАССА В30, W6; М ³	0,015							
3.818.9-2.3/91-2									
НАЧ. ОГА.	КОТОВ	<i>[Signature]</i>	РЕШЕТКА ПЕРЕКРЫТИЯ КАНАЛА 1 РЛ 70.60				СТАДИЯ	ЛИСТ	ЛИСТОВ
И. КОНТР.	МОХОВ	<i>[Signature]</i>					Р		1
ГЛ. СПЕЦ.	МОХОВ	<i>[Signature]</i>					ГИПРОНИСЕЛЬХОЗ		
ЗАВ. ГР.	ГОРБУНОВА	<i>[Signature]</i>							
ИНЖ. I КАТ.	ЕПАНЕШИКОВА	<i>[Signature]</i>							
ПРОВЕРИЛ	ГОРБУНОВА	<i>[Signature]</i>							



1. Технические требования см. 3.818.9-2.3/91-ТТ
2. Масса решетки 45 кг

Инв. и подл.	Подпись и дата		Взам. инв. и				
			Поз.	Наименование	Кол.	Обозначение документа	
			1	Каркас КП5	1	3.818.9-2.3/91-21	
			2	Бетон класса В30, ВБ, м ³	0,018		
			3.818.9-2.3/91-3				
Нач. отд.	Котов	<i>[Signature]</i>	Решетка перекрытия КАНАЛА 2 РП 70.60		Стадия	Лист	Листов
Н. контр.	Мохов	<i>[Signature]</i>			Р		1
Гл. спец.	Мохов	<i>[Signature]</i>			ГИПРОНИСЕЛЬХОЗ		
Зав. гр.	Горбунова	<i>[Signature]</i>					
Инж. I кат.	Елянешникова	<i>[Signature]</i>					
Проверил	Горбунова	<i>[Signature]</i>					



- 1. ТЕХНИЧЕСКИЕ ТРЕБОВАНИЯ
СМ. 3.818.9-2.3/91-ТТ
- 2 МАССА РЕШЕТКИ 52,5 КГ.

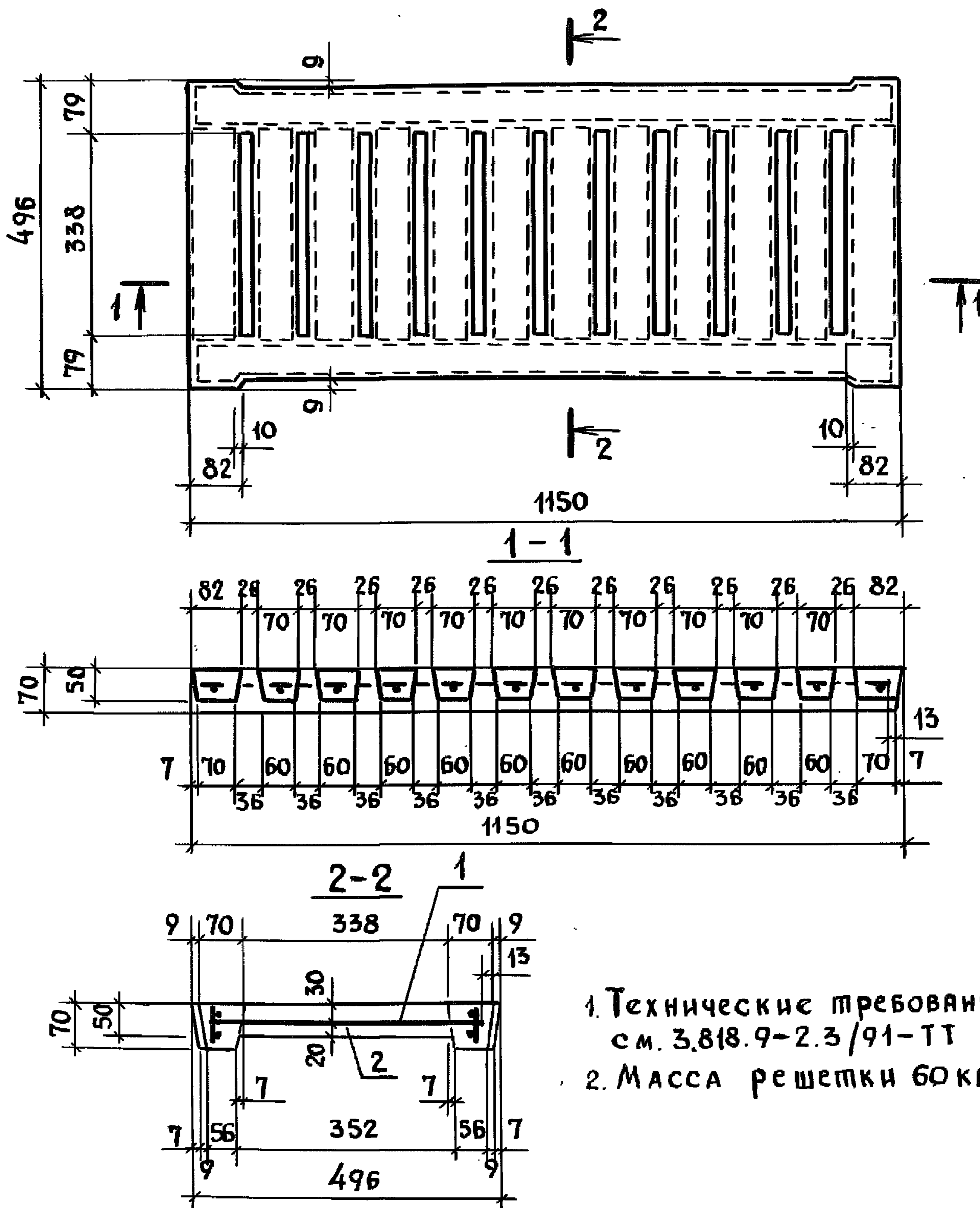
Поз.	НАИМЕНОВАНИЕ	КОЛ.	ОБОЗНАЧЕНИЕ ДОКУМЕНТА
1	КАРКАС КЛБ	1	3.818.9-2.3/91-22
2	БЕТОН КЛАССА В30, W6; М ³	0,021	

3.818.9-2.3/91-4

ИНВ. № ПОДА.	ПОДПИСЬ И ДАТА	ВЗАМ. ИНВ. №
НАЧ. ОТД.	КОТОВ <i>[Signature]</i>	
И. КОНТР.	МОХОВ <i>[Signature]</i>	
ГЛ. СПЕЦ.	МОХОВ <i>[Signature]</i>	
ЗАВ. ГР.	ГОРБУНОВА <i>[Signature]</i>	
ИНЖ. КАТ.	ЕПАНЕШНИКОВА <i>[Signature]</i>	
ПРОВЕРИЛ	ГОРБУНОВА <i>[Signature]</i>	

РЕШЕТКА ПЕРЕКРЫТИЯ КАНАЛА
1 РП 115.50

СТАДИЯ	ЛИСТ	ЛИСТОВ
Р		1
ГИПРОНИСЕЛЬХОЗ		



- 1. Технические требования см. 3.818.9-2.3/91-ТТ
- 2. Масса решетки 60кг

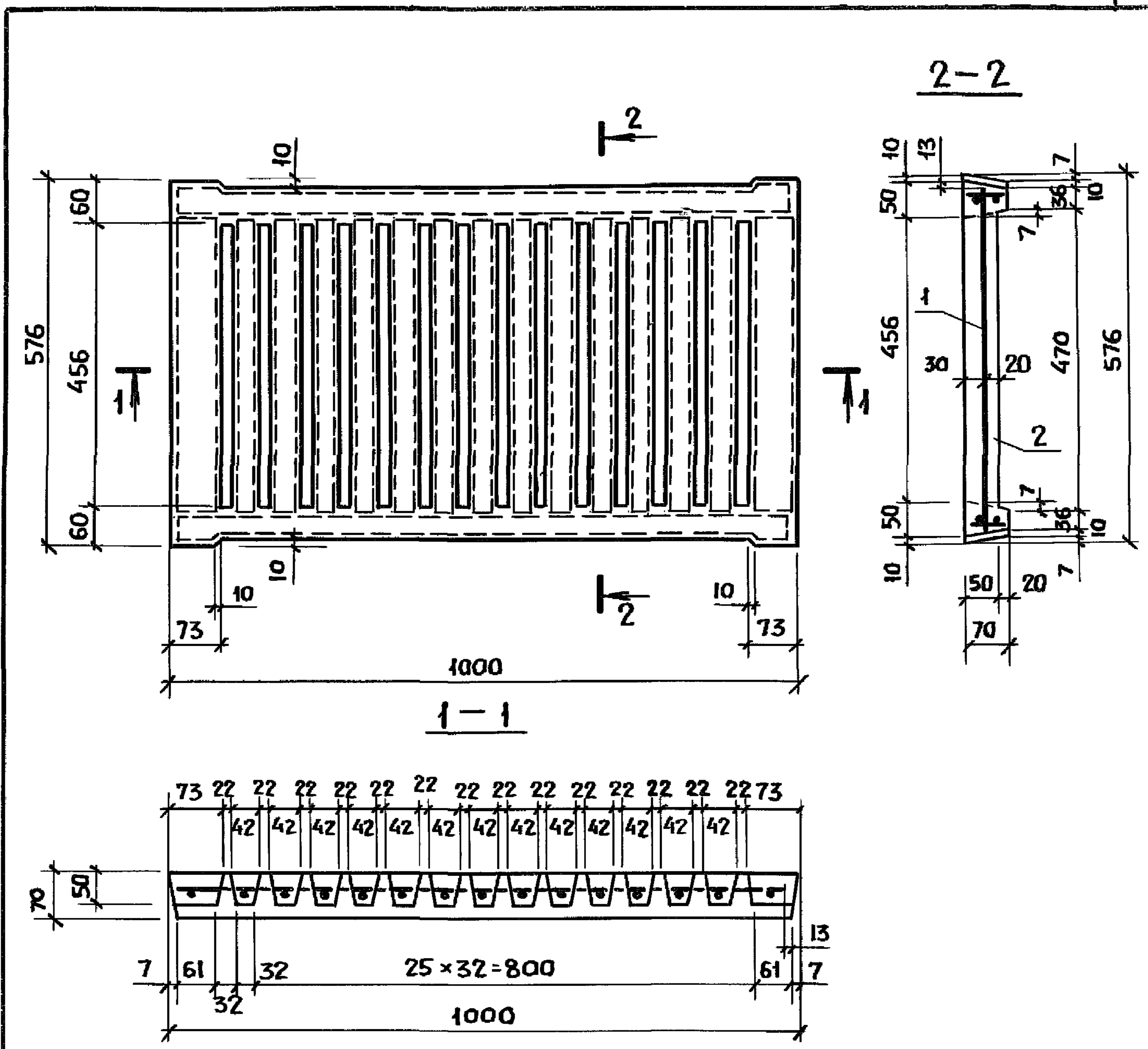
Поз.	Наименование	Кол.	Обозначение документа
1	Каркас КП7	1	3.818.9-2.3/91-22
2	Бетон класса В30, ВБ; м ³	0,024	

3.818.9-2.3/91-5

Изм. и подл.	Подпись и дата	Взам. инв. N
Нач. отд.	Котов	<i>[Signature]</i>
Н. контр.	Мохов	<i>[Signature]</i>
Гл. спец.	Мохов	<i>[Signature]</i>
Зав. гр.	Горбунова	<i>[Signature]</i>
Инж. I кат.	Елянецникова	<i>[Signature]</i>
Проверил	Горбунова	<i>[Signature]</i>

Решетка перекрытия
канала 2 РП 115.50

Стадия	Лист	Листов
Р		1
ГИПРОНИСЕЛЬХОЗ		



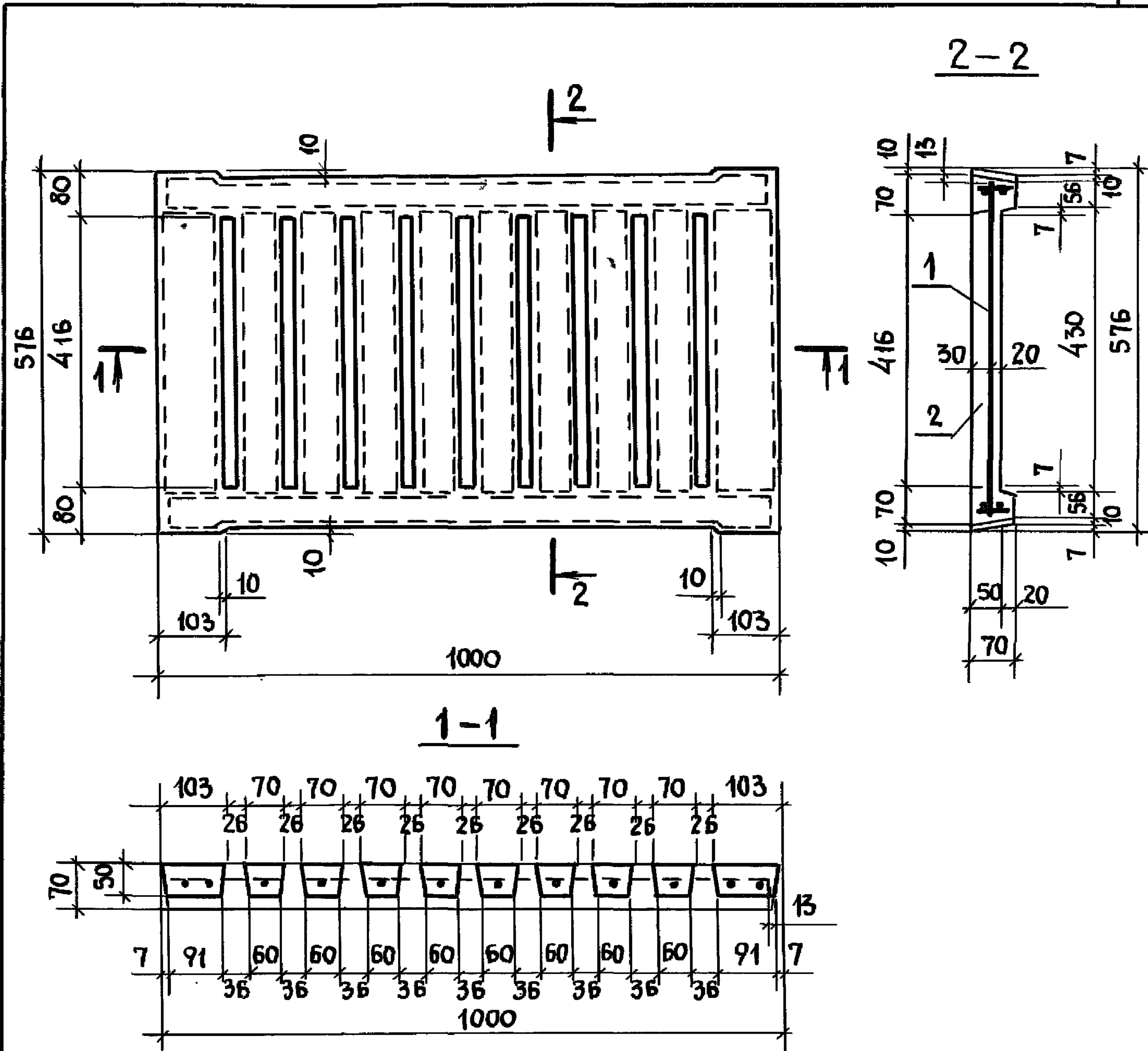
1. ТЕХНИЧЕСКИЕ ТРЕБОВАНИЯ СМ. 3.818.9-2.3/91-ТТ
2. МАССА РЕШЕТКИ 52,5 кг.

Поз.	НАИМЕНОВАНИЕ	КОЛ.	ОБОЗНАЧЕНИЕ ДОКУМЕНТА
1	КАРКАС КЛ 8	1	3.818.9-2.3/91-23
2	БЕТОН КЛАССА В30, W6; м ³	0,021	

3.818.9-2.3/91-6

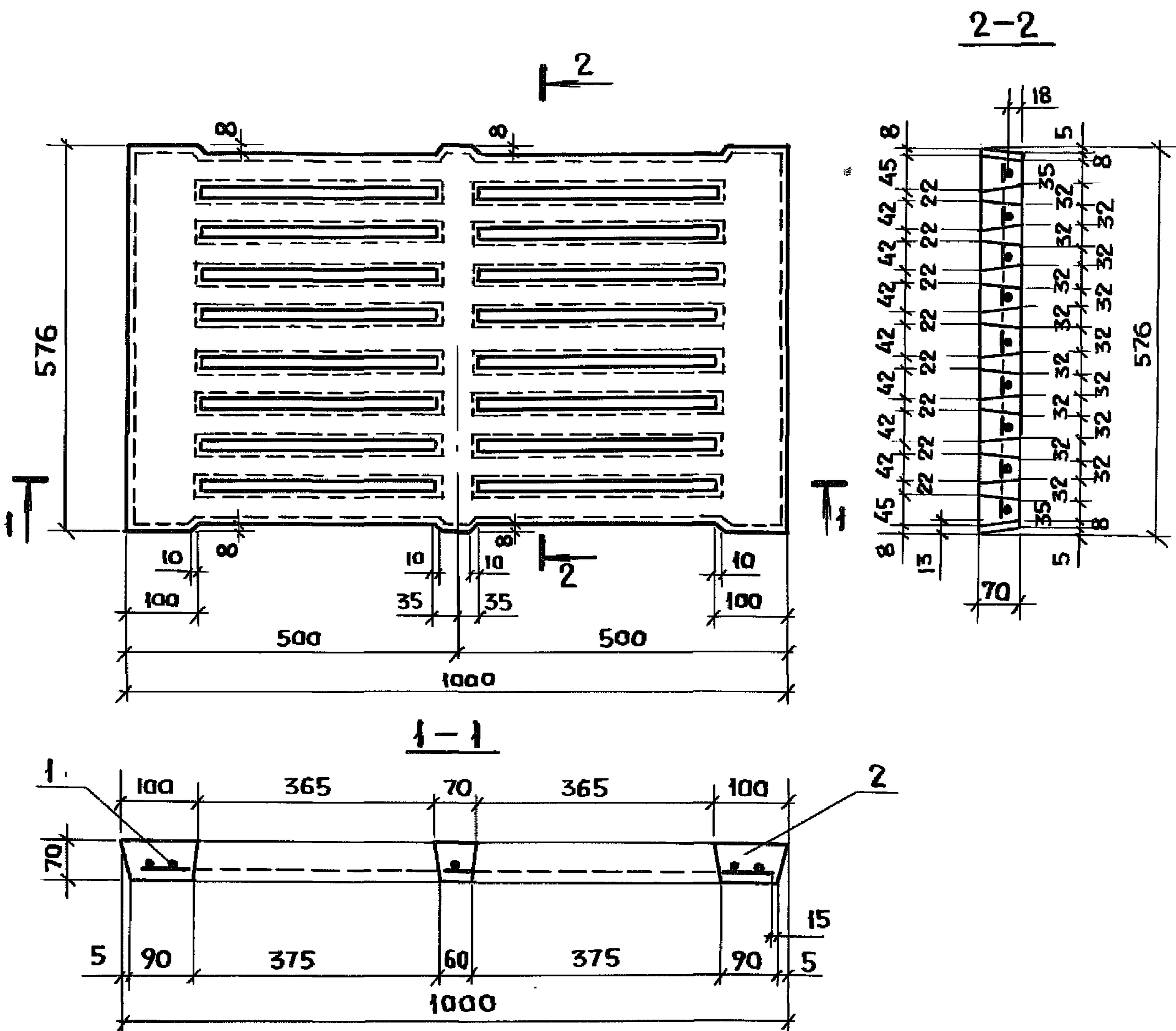
ИНВ. № ПОДАТ.	ПОДПИСЬ И ДАТА	ВЗАМ. ИНВ. №
Нач. отд.	КОТОВ	
Н. контр.	МОХОВ	
Гл. спец.	МОХОВ	
Зав. гр.	ГОРБУНОВА	
Инж.кат.	ЕПАНЕШНИКОВА	
Проверил	ГОРБУНОВА	

РЕШЕТКА ПЕРЕКРЫТИЯ КАНАЛА 1 РП 100.58			СТАДИЯ	ЛИСТ	ЛИСТОВ
			Р		1
			ГИПРОНИСЕЛЬХОЗ		



- 1. Технические требования см. 3.818.9-2.3/91-ТТ
- 2. Масса решетки 60кг

Инв. и подл.	Подпись и дата	Взам. инв. и	3.818.9-2.3/91-7					
			Поз.	Наименование	Кол.	Обозначение документа		
			1	Каркас КП9	1	3.818.9-2.3/91-23		
			2	Бетон класса В30, W6; м ³	0,024			
Нач. отд.	Котов	<i>[Signature]</i>	Решетка перекрытия канала 2 РП 100.58					
Н. контр.	Мохов	<i>[Signature]</i>						
Гл. спец.	Мохов	<i>[Signature]</i>						
Зав. гр.	Горбунова	<i>[Signature]</i>						
Инж. Кат.	Епанешникова	<i>[Signature]</i>						
Проверил	Горбунова	<i>[Signature]</i>				СТАДИЯ	ЛИСТ	ЛИСТОВ
						Р		1
						ГИПРОНИСЕЛЬХОЗ		



- 1. ТЕХНИЧЕСКИЕ ТРЕБОВАНИЯ СМ. 3.818.9-2.3/91-ТТ
- 2. МАССА РЕШЕТКИ 70 кг.

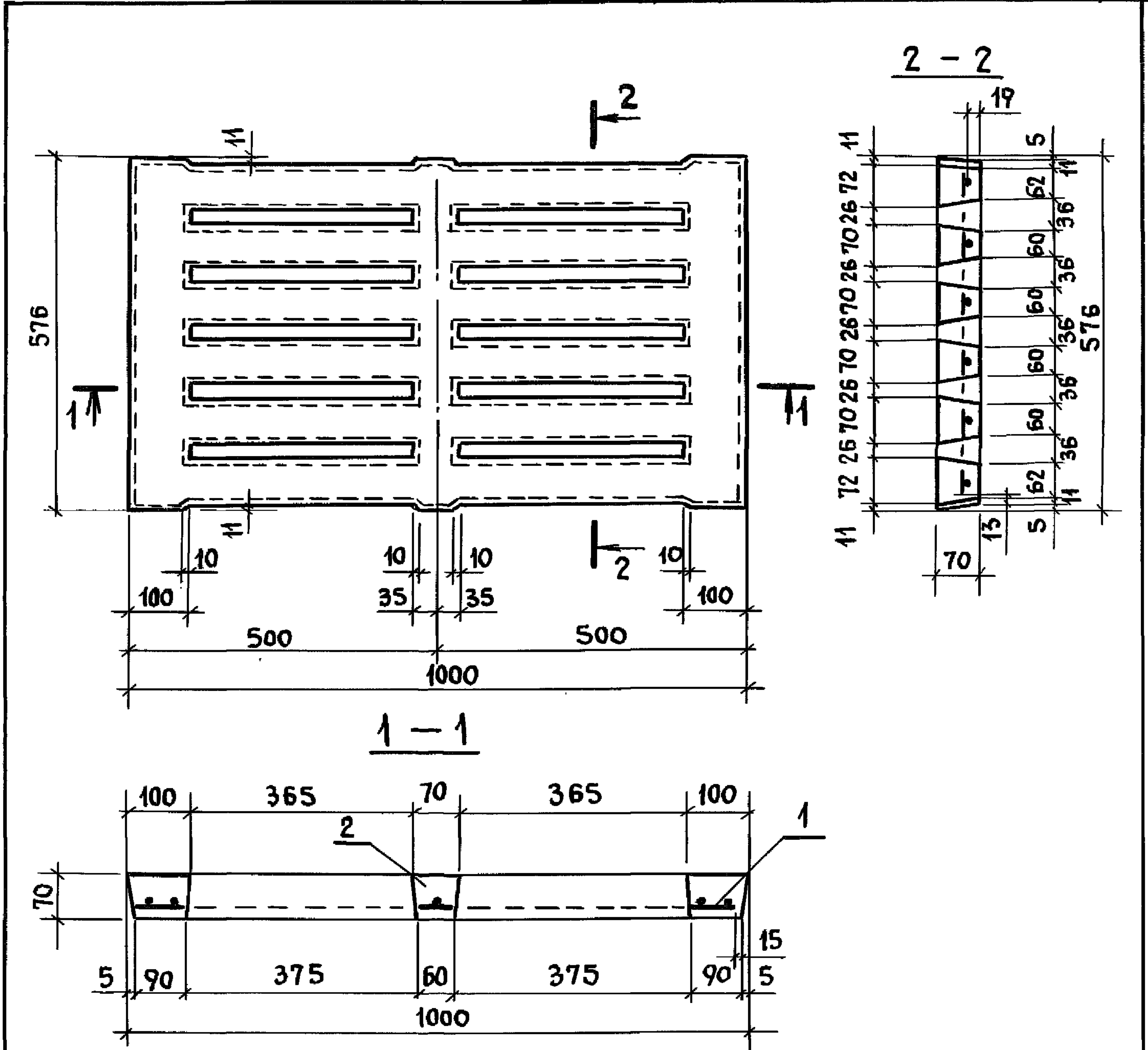
Поз.	НАИМЕНОВАНИЕ	КОЛ.	ОБОЗНАЧЕНИЕ ДОКУМЕНТА
1	КАРКАС КР 16	1	3.818.9-2.3/91-45
2	БЕТОН КЛАССА В30, W6; М ³	0,028	

3.818.9-2.3/91-8

РЕШЕТКА ПЕРЕКРЫТИЯ КАНАЛА
3 РП 100.58

СТАДИЯ	ЛИСТ	ЛИСТОВ
Р		1
ГИПРОНИСЕЛЬХОЗ		

Инв. № ПОДА.	ПОДПИСЬ И ДАТА	ВЗАМ. ИНВ. №	
	НАЧ.ОТД.	КОТОВ	<i>[Signature]</i>
	И.КОНТР.	МОХОВ	<i>[Signature]</i>
	ГЛ.СПЕЦ.	МОХОВ	<i>[Signature]</i>
	ЗАВ. ГР.	ГОРБУНОВА	<i>[Signature]</i>
	ИНЖ.КАТ	ЕПАНЕШИНОВА	<i>[Signature]</i>
ПРОВЕРИЛ	ГОРБУНОВА	<i>[Signature]</i>	



1. Технические требования см. 3.818.9-2.3/91-ТТ
2. Масса решетки 77,5 кг

Поз.	Наименование	Кол.	Обозначение документа
1	КАРКАС КР 17	1	3.818.9-2.3/91-46
2	Бетон класса В30, В6; м ³	0,031	

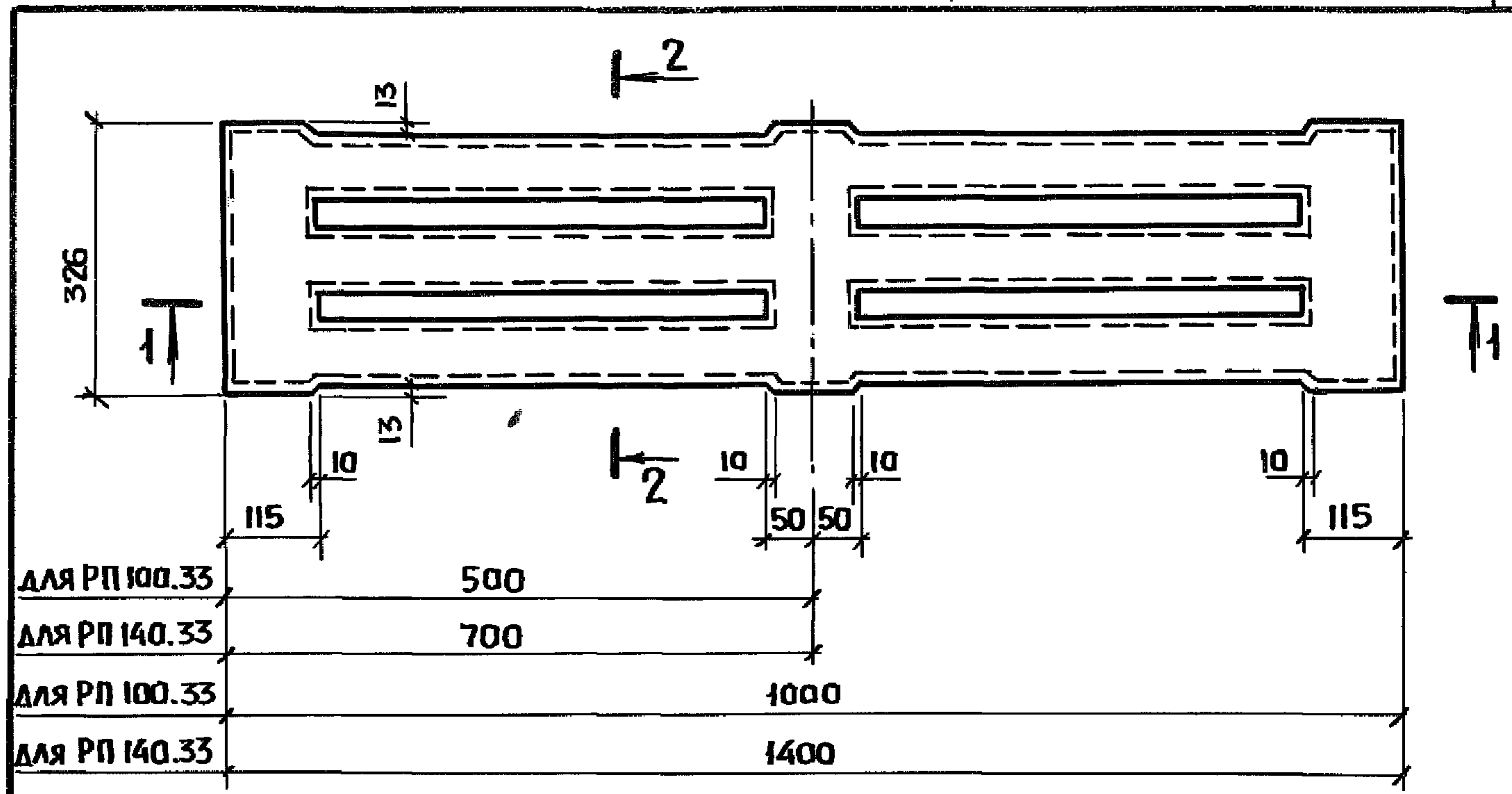
3.818.9-2.3/91-9

Нач. отд.	Котов	<i>[Signature]</i>
Н. контр.	Мохов	<i>[Signature]</i>
Гл. спец.	Мохов	<i>[Signature]</i>
Зав. гр.	Горбунова	<i>[Signature]</i>
Инж. I кат.	Еланешникова	<i>[Signature]</i>
Проверил	Горбунова	<i>[Signature]</i>

Решетка перекрытия
КАНАЛА 4 РП 100.58

СТАДИЯ	Лист	Листов
Р		1
ГИПРОНИСЕЛЬХОЗ		

ИНВ. И ПОДЛ. ПОДПИСЬ И ДАТА ВЗАМ. ИНВ. И



для РП 100.33
 для РП 140.33
 для РП 100.33
 для РП 140.33

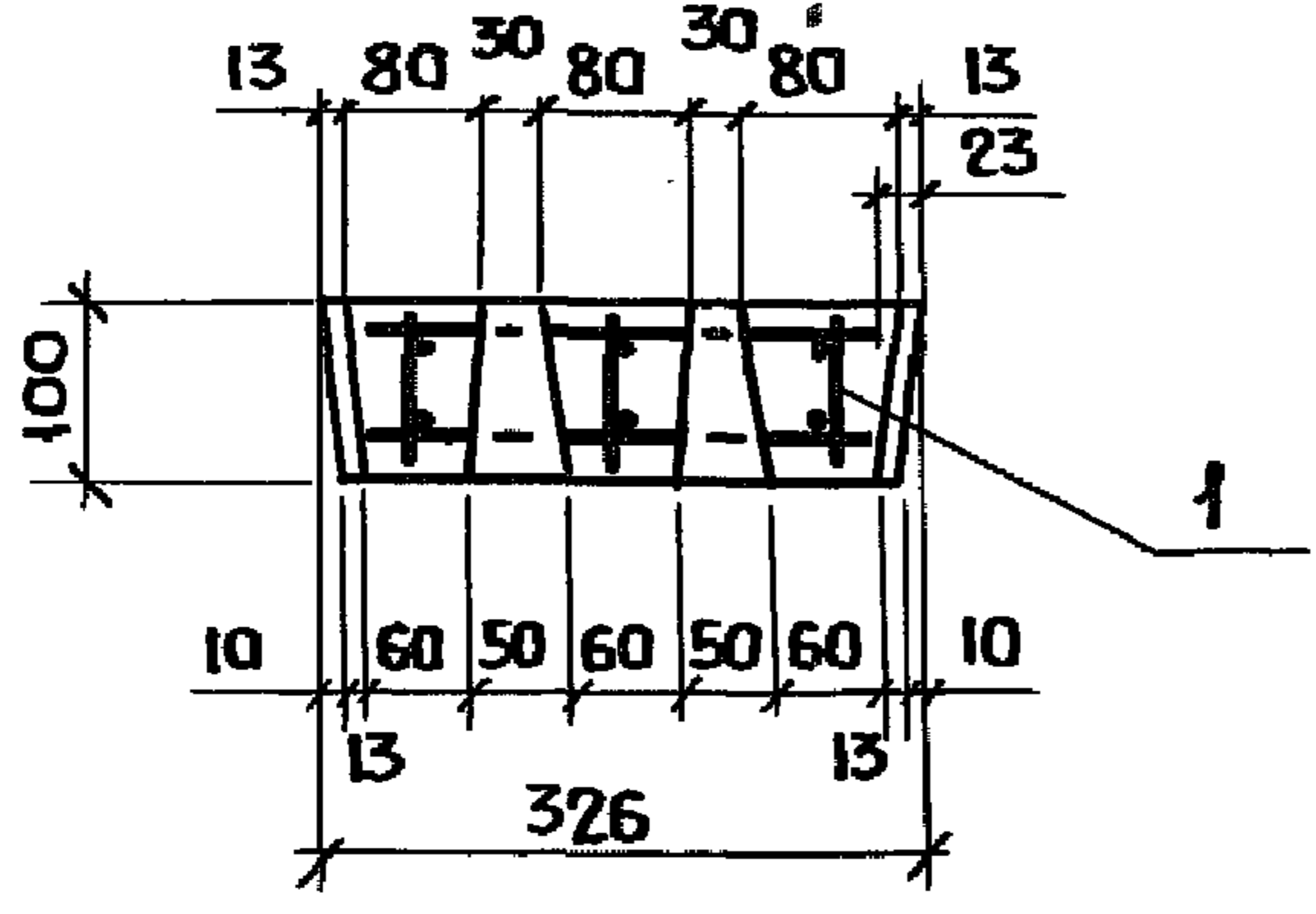
115 500 700 1000 1400
 10 13 10 50 50 10 115

1 - 1

для РП 100.33
 для РП 140.33
 для РП 100.33
 для РП 140.33

115 335 100 335 115
 535 535
 100
 РАБОЧАЯ АРМАТУРА 355
 355 15
 100 555 80 555 100 5
 5

2 - 2



УКАЗАНИЯ И СПЕЦИФИКАЦИЮ
 СМ. ЛИСТ 2

ИНВ. № ПОДАЛ. ПОДПИСЬ И ДАТА ВЗЯМ. ИНВ. №

НАЧ. ОТД.	КОТОВ	<i>[Signature]</i>
Н. КОНТР.	МОХОВ	<i>[Signature]</i>
ГЛ. СПЕЦ.	МОХОВ	<i>[Signature]</i>
ЗАВ. ГР.	ГОРБУНОВА	<i>[Signature]</i>
ИНЖ. - КАТ	ЕПАНЕШНИКОВА	<i>[Signature]</i>
ПРОВЕРИЛ	ГОРБУНОВА	<i>[Signature]</i>

3.818.9-2.3/91-10

РЕШЕТКА ПЕРЕКРЫТИЯ КАНАЛА
 РП 100.33 ; РП 140.33

СТАДИЯ	ЛИСТ	ЛИСТОВ
Р	1	2
ГИПРОНИСЕЛЬХОЗ		

Поз.	Наименование	Кол. на РП		Обозначение документа
		100.33	140.33	
1	Каркас КП 10	1		3.818.9-2.3/91-24
	КП 11		1	
2	Бетон класса В30, WB; м ³	0,024	0,033	
	Масса решетки, кг	60,0	82,5	

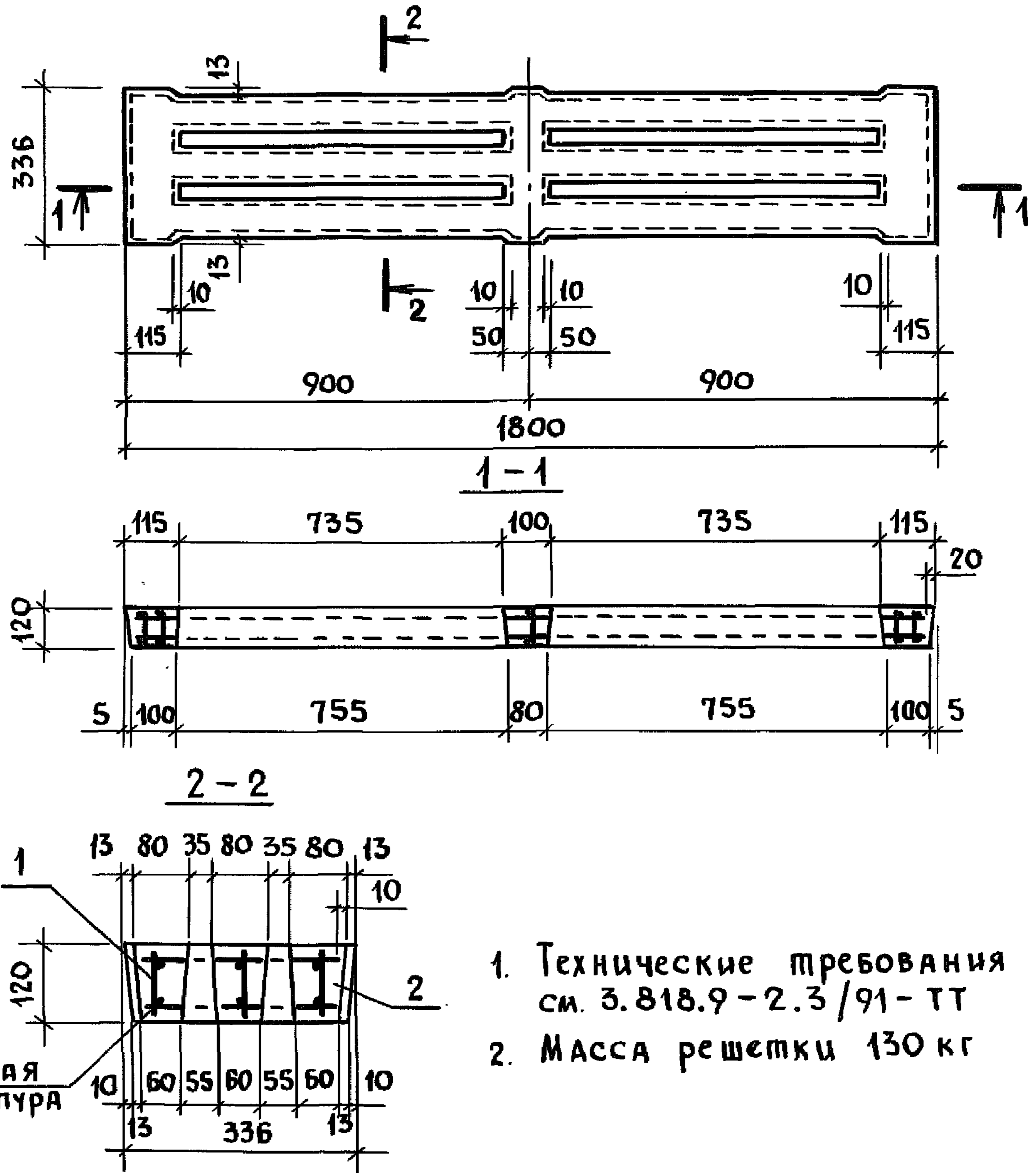
Технические требования см. 3.818.9-2.3/91-ТТ

Инв. и подл. Подпись и дата Взам. инв. N

3.818.9-2.3/91-10

Лист

2

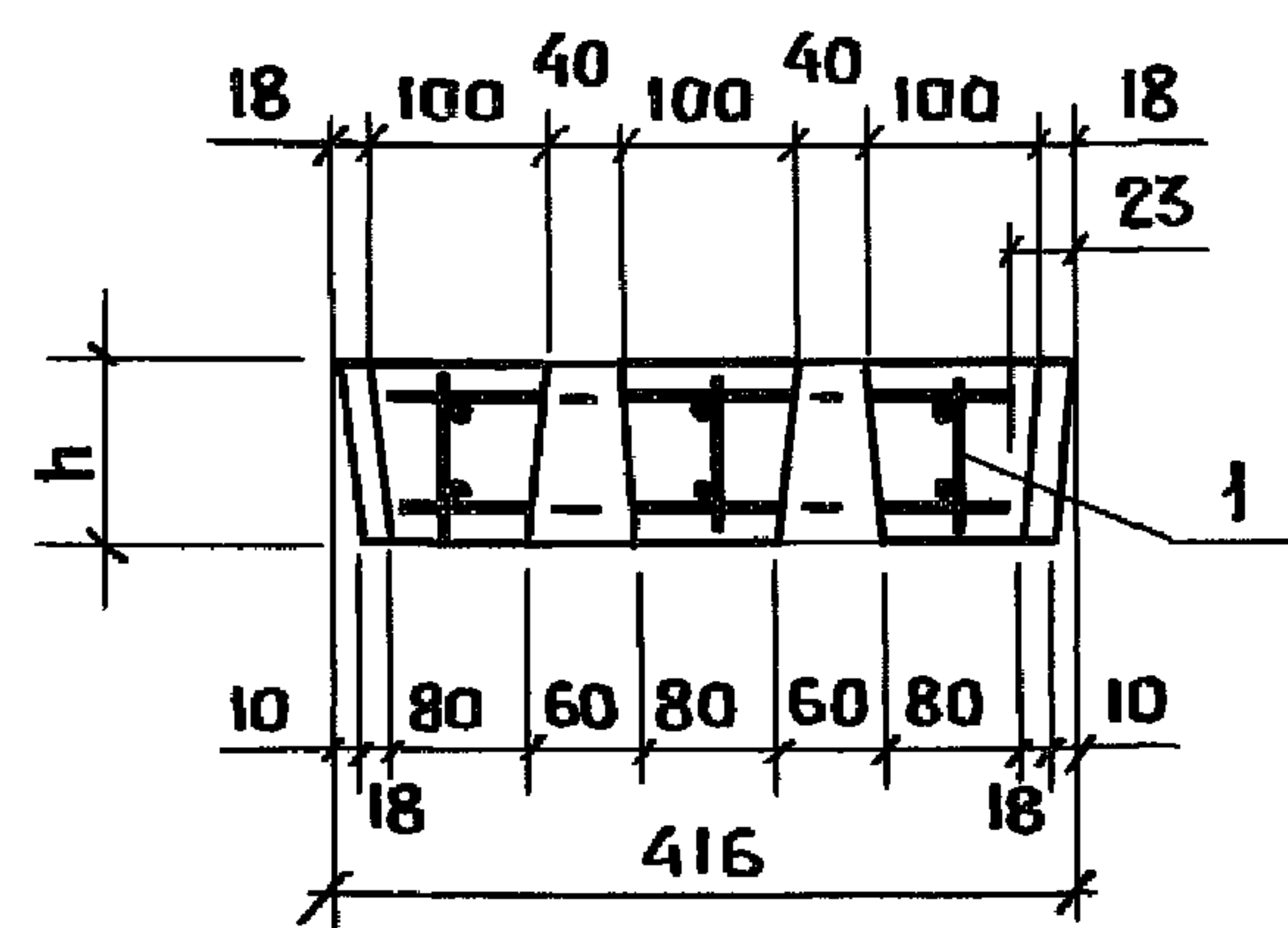
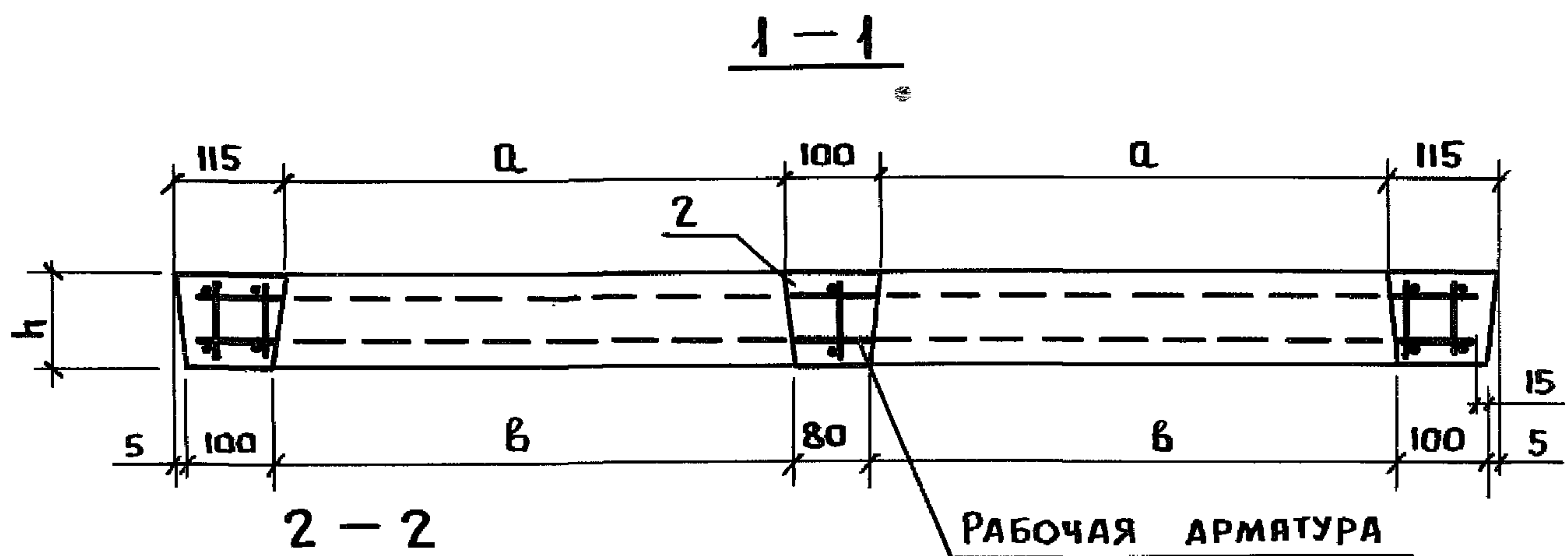
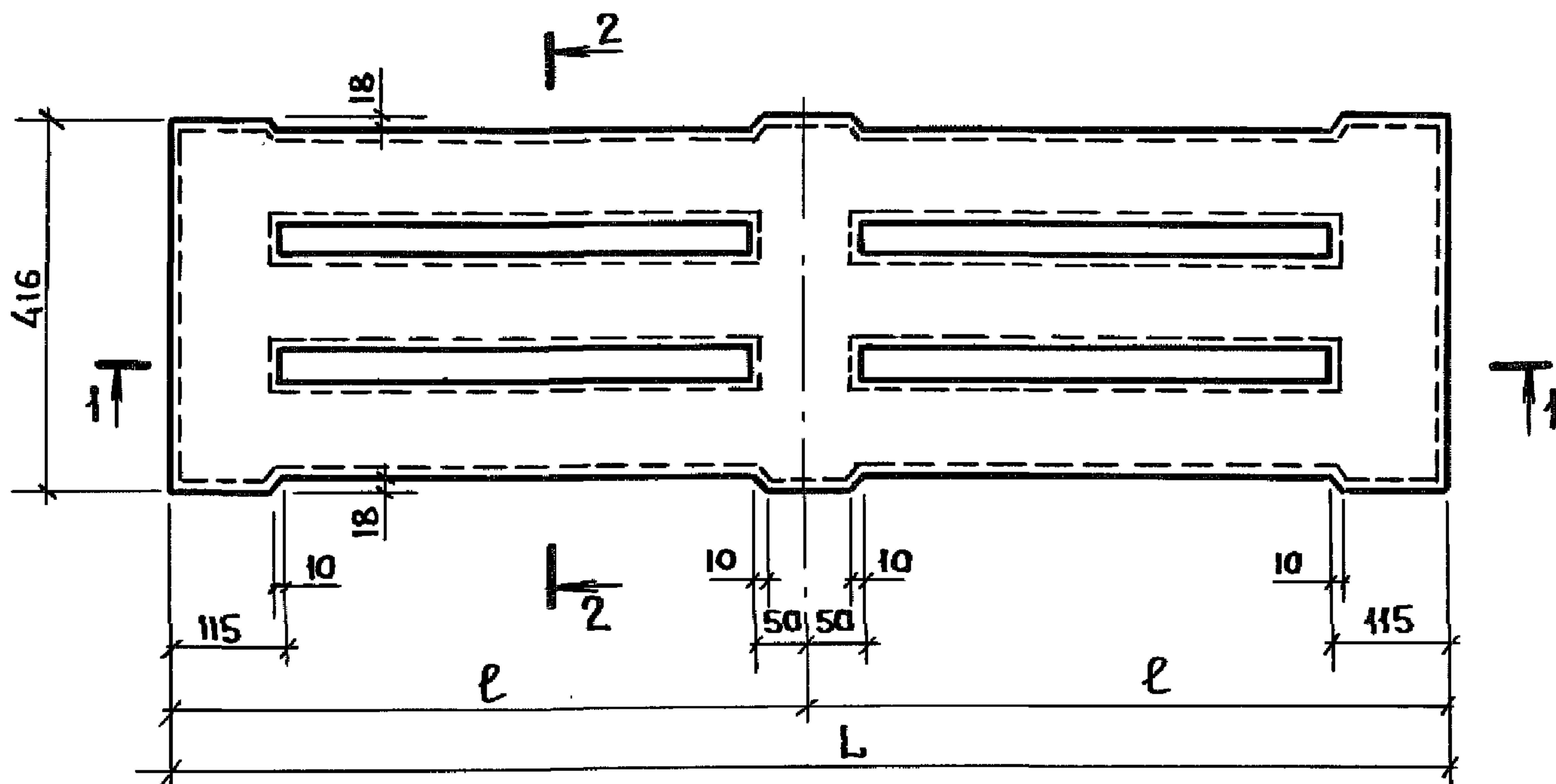


- 1. Технические требования см. 3.818.9-2.3/91-ТТ
- 2. Масса решетки 130 кг

Поз.	Наименование	Кол.	Обозначение документа
1	КАРКАС КП12	1	3.818.9-2.3/91-25
2	Бетон класса В30, ВБ; м ³	0,052	

3.818.9-2.3/91-11

Инв. Исполн.	Подпись и дата		Решетка перекрытия КАНАЛА РП 180.34	Стация	Лист	Листов
	Нач. отд.	Котов		Р		1
	Н. контр.	Мохов		ГИПРОНИСЕЛЬХОЗ		
	Гл. спец.	МОХОВ				
	Зав. гр.	Горбунова				
	Инж. Кат.	Епанешникова				
Проверил	Горбунова					



МАРКА	РАЗМЕРЫ, мм				
	L	l	h	a	b
РП 100.42	1000	500	100	335	355
РП 140.42	1400	700		535	555
РП 180.42	1800	900	120	735	755

УКАЗАНИЯ И СПЕЦИФИКАЦИЮ СМ. ЛИСТ 2

ИВ.Н° ПОДЛ.	ПОДПИСЬ И ДАТА	ВЗАМ. ИВ.Н°	
	НАЧ.ОТД.	КОТОВ	<i>[Signature]</i>
	И.КОНТР.	МОХОВ	<i>[Signature]</i>
	ГЛ.СПЕЦ.	МОХОВ	<i>[Signature]</i>
	ЗАВ.ГР.	ГОРБУНОВА	<i>[Signature]</i>
	ИНЖ.КАТ.	ЕПАНЕШНИКОВА	<i>[Signature]</i>
ПРОВЕРИЛ	ГОРБУНОВА	<i>[Signature]</i>	

3.818.9-2.3 / 91-12			
РЕШЕТКА ПЕРЕКРЫТИЯ КАНАЛА РП 100.42; РП 140.42; РП 180.42	СТАДИЯ	ЛИСТ	ЛИСТОВ
	Р	1	2
ГИПРОНИСЕЛЬХОЗ			

Поз.	НАИМЕНОВАНИЕ	КОЛ. НА РП			ОБОЗНАЧЕНИЕ ДОКУМЕНТА
		100.42	140.42	180.42	
1	КАРКАС КП 13	1			3.818.9-2.3/91-26
	КП 14		1		
	КП 15			1	
2	БЕТОН КЛАССА В30, W6; м ³	0,031	0,042	0,065	
	МАССА РЕШЕТКИ, кг	77,5	105	162,5	

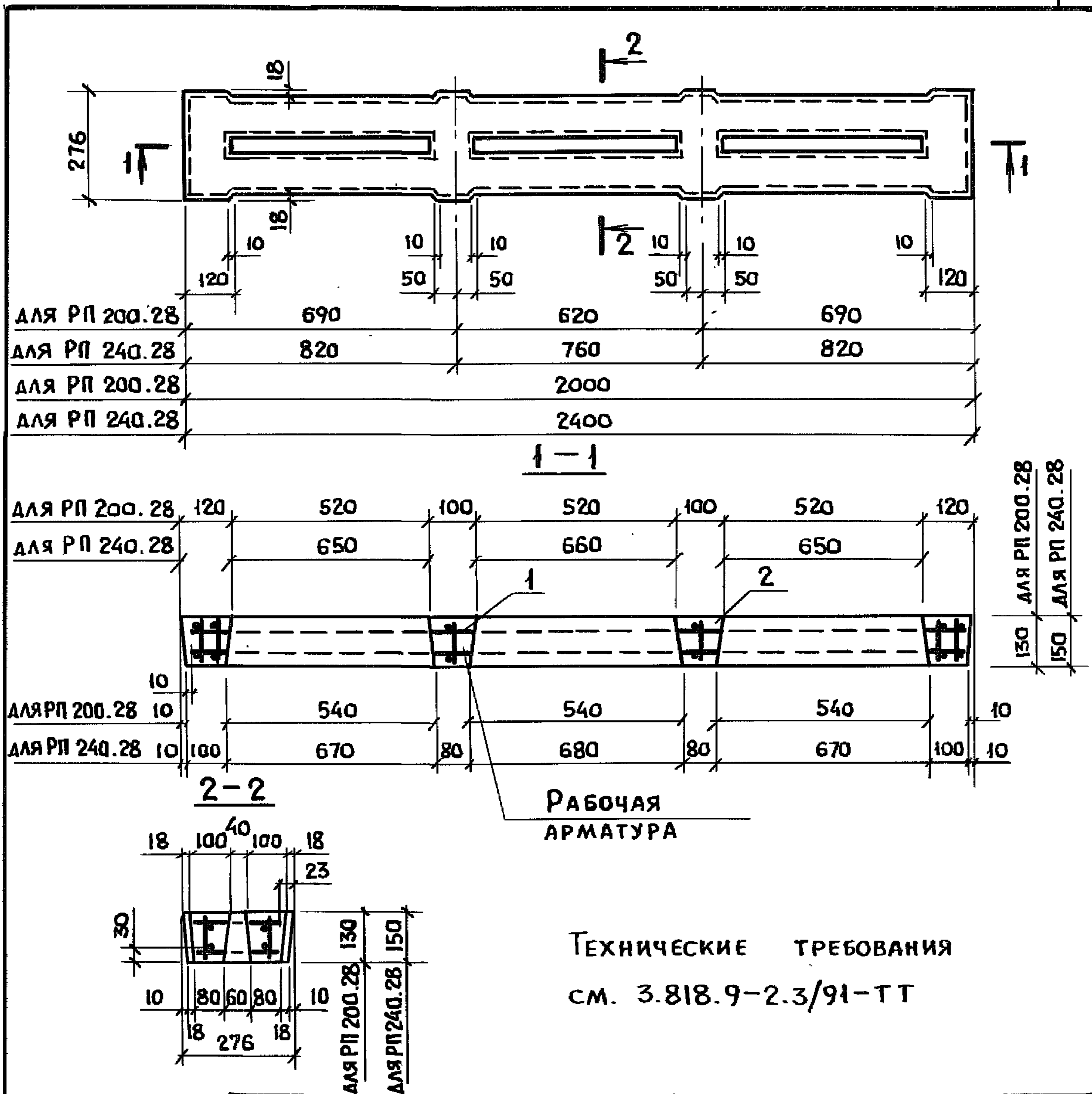
ТЕХНИЧЕСКИЕ ТРЕБОВАНИЯ СМ. 3.818.9-2.3/91-ТТ.

ИНВ. № ПОДА.	ПОДПИСЬ И ДАТА	ВЗЯМ. ИНВ. №

3.818.9-2.3/91-12

Лист

2



ТЕХНИЧЕСКИЕ ТРЕБОВАНИЯ
СМ. 3.818.9-2.3/91-ТТ

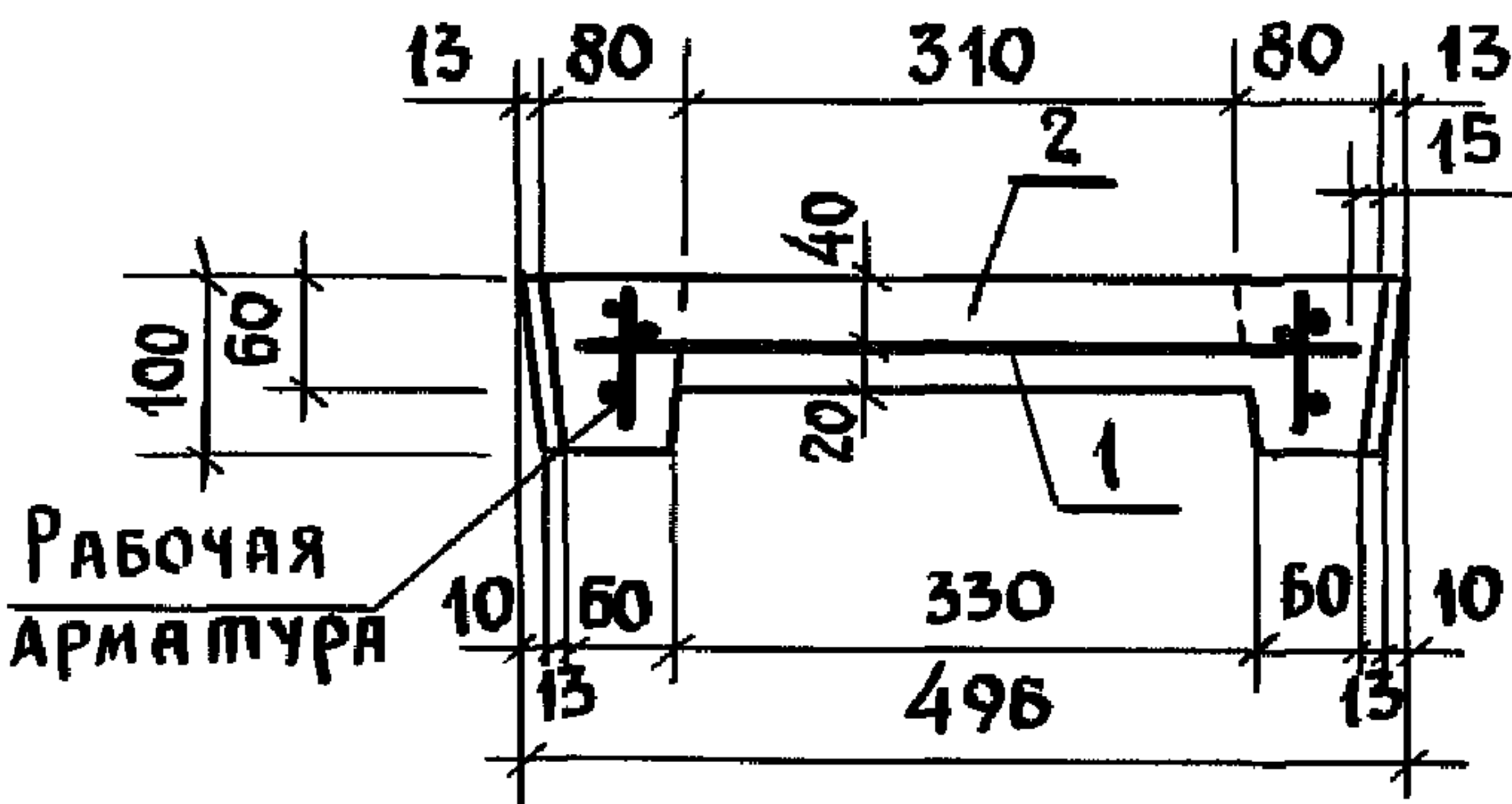
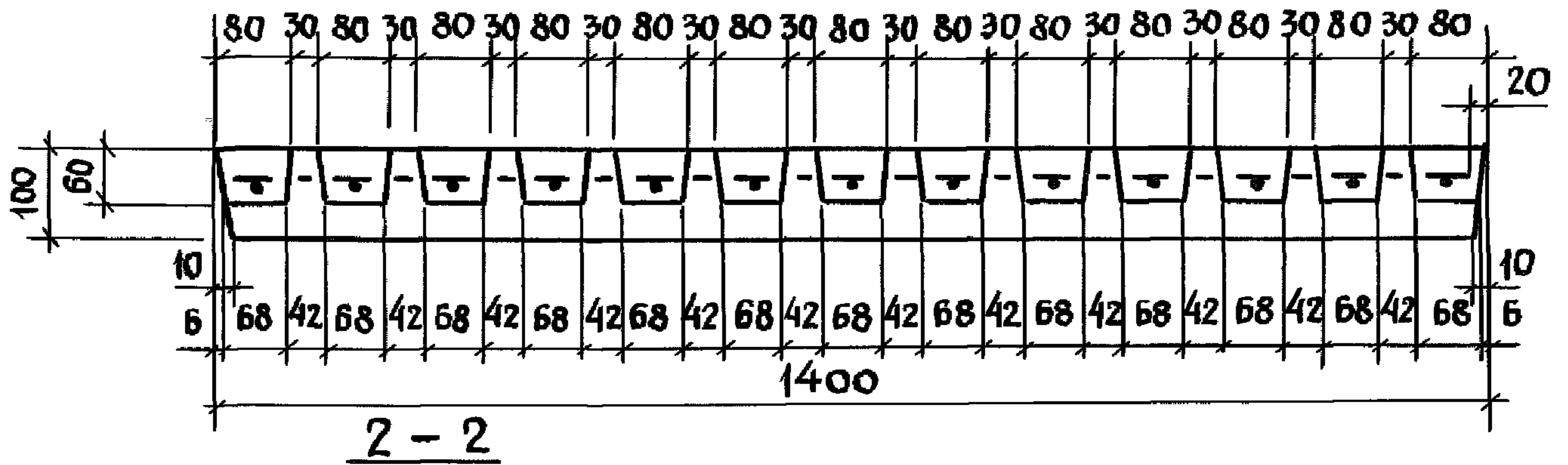
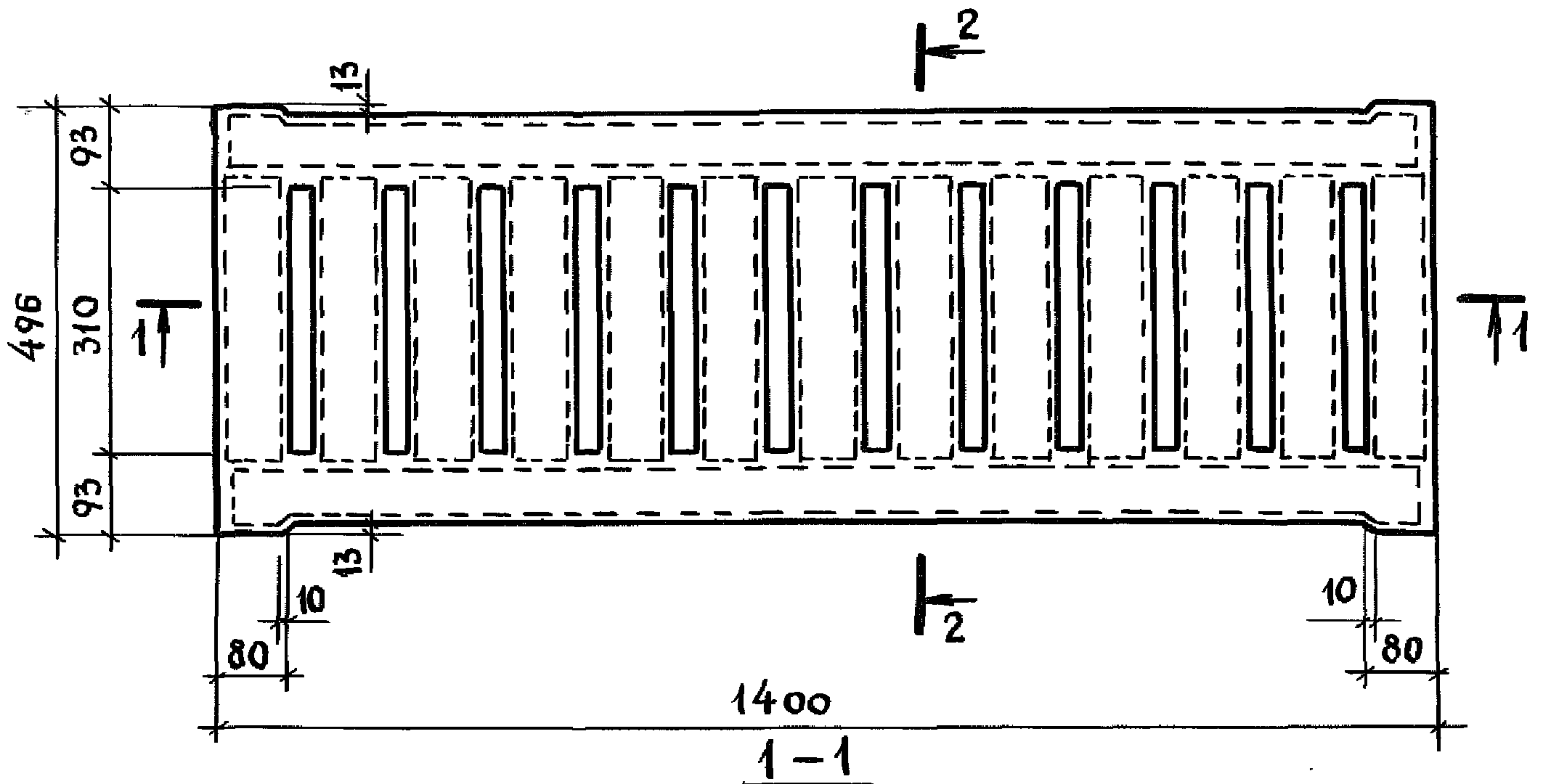
Поз.	НАИМЕНОВАНИЕ	КОЛ. НА РП		ОБЗНАЧЕНИЕ ДОКУМЕНТА
		200.28	240.28	
1	КАРКАС КП 16	1		3.818.9-2.3/91-27
	КП 17		1	
2	БЕТОН КЛАССА В30, W6; м ³	0,054	0,072	
	МАССА РЕШЕТКИ, кг	135	180	

3.818.9-2.3/91-13

ИВ. № ПОДЛ.	ПОДПИСЬ И ДАТА	ВЗАМ. ИВ. №
ИВ. № ПОДЛ.	НАЧ. ОТД. КОТОВ	<i>[Signature]</i>
	И. КОНТР. МОХОВ	<i>[Signature]</i>
	ГЛ. СПЕЦ. МОХОВ	<i>[Signature]</i>
	ЗАВ. ГР. ГОРБУНОВА	<i>[Signature]</i>
	ИНЖ. КАТ. ЕПАНЕШНИКОВА	<i>[Signature]</i>
	ПРОВЕРИЛ ГОРБУНОВА	<i>[Signature]</i>

РЕШЕТКА ПЕРЕКРЫТИЯ КАНАЛА
РП 200.28 ; РП 240.28

СТАДИЯ	ЛИСТ	ЛИСТОВ
Р		1
ГИПРОНИСЕЛЬХОЗ		



1. Технические требования см. 3.818.9-2.3/91-ТТ
2. Масса решетки 97,5 кг

Поз.	Наименование	Кол.	Обозначение документа
1	Каркас КП2	1	3.818.9-2.3/91-20
2	Бетон класса В30, W6 ; м ³	0,039	

3.818.9-2.3/91-14

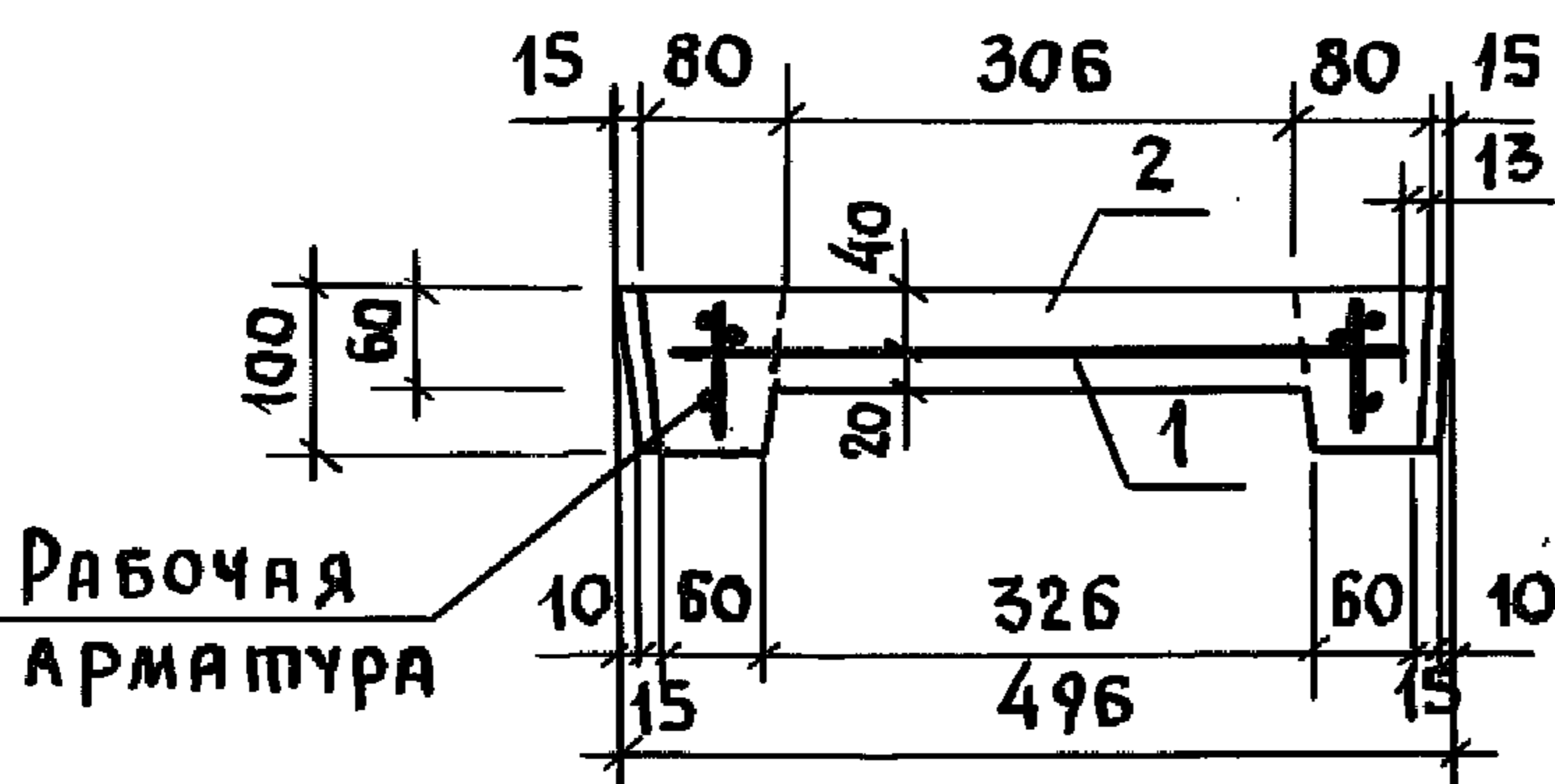
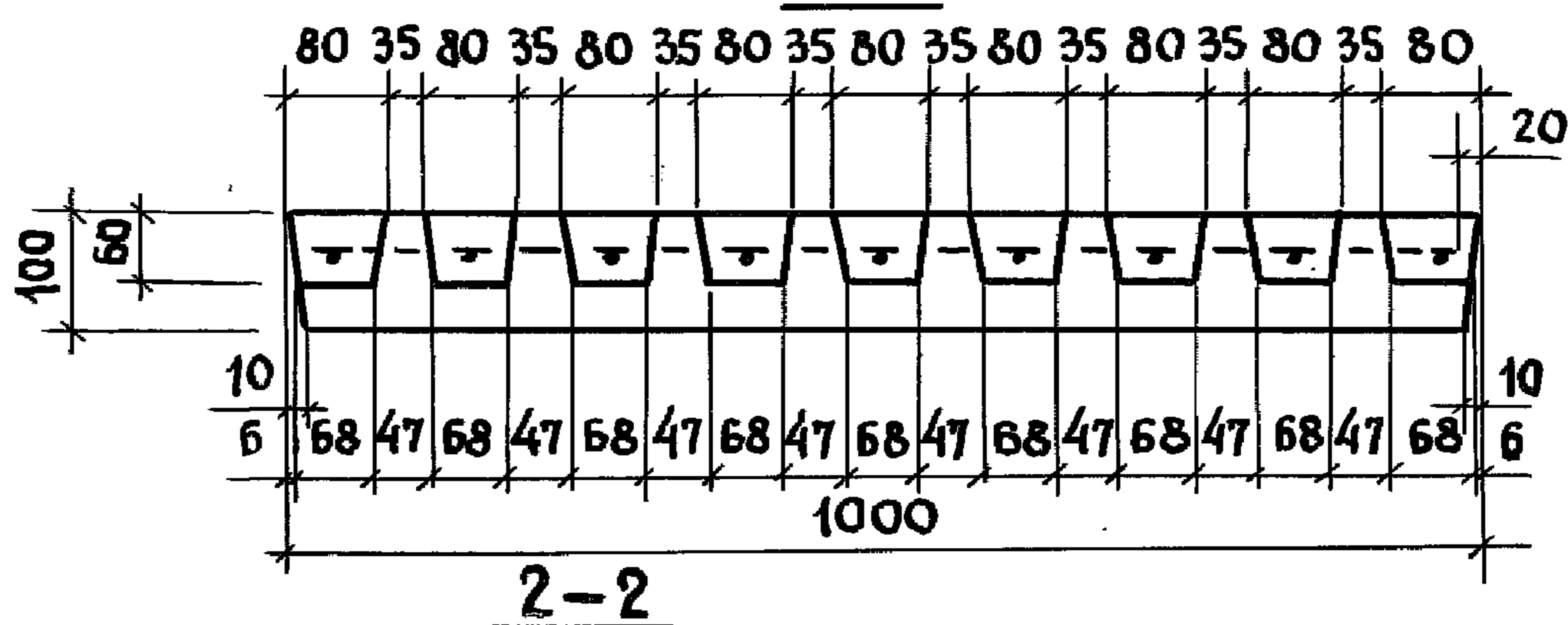
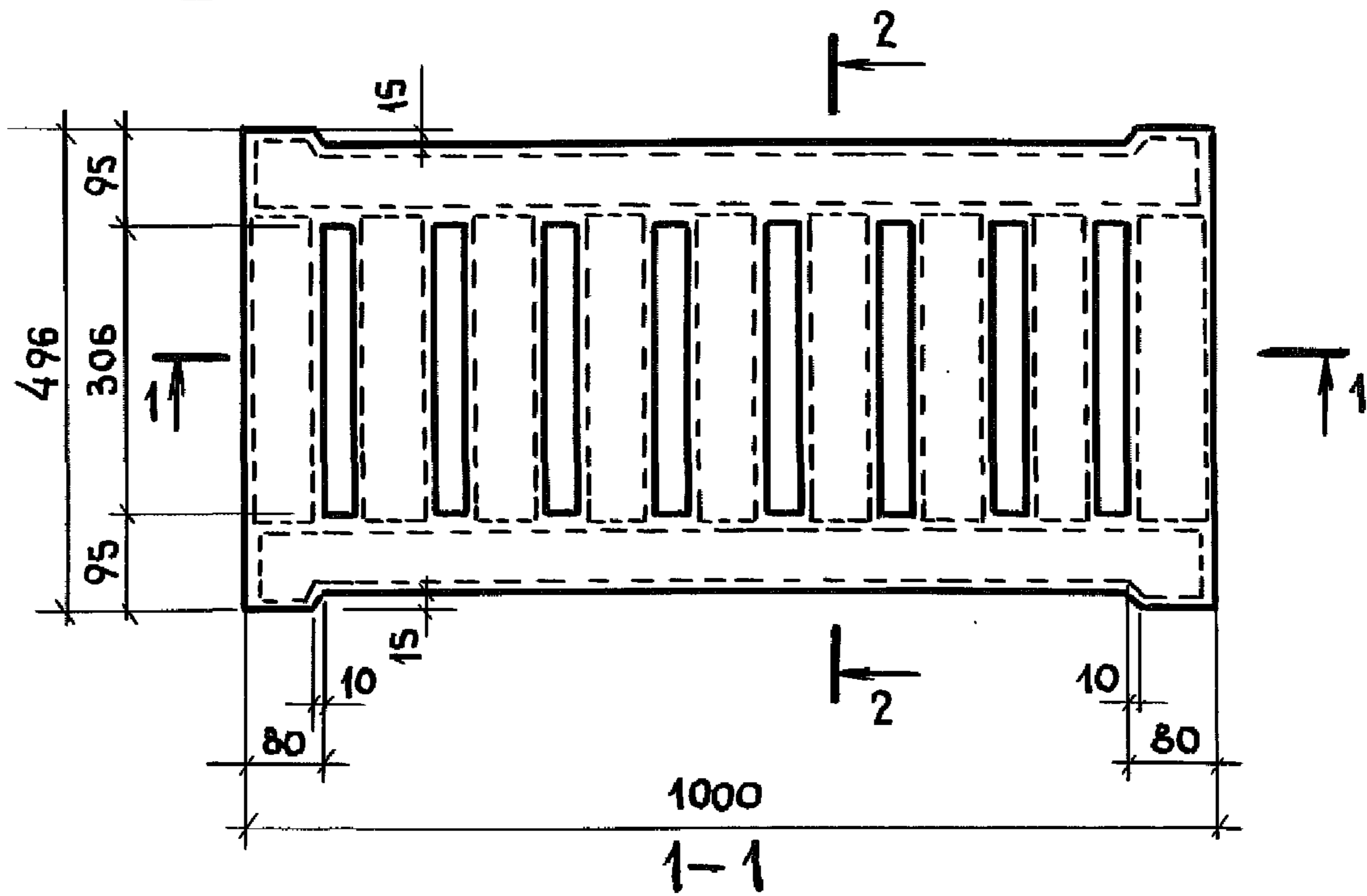
Инв. и подл. Подпись и дата Взам. инв. и

Нач. отд. Котов
 Н.контр. Мохов
 Гл. спец. Мохов
 Зав. гр. Горбунова
 Инж.кат. Епанешникова
 Проверил Горбунова

Решетка перекрытия
 КАНАЛА 2РП 140.50

Стадия	Лист	Листов
Р		1

ГИПРОНИСЕЛЬХОЗ



- 1. Технические требования см. 3.818.9-2.3/91-ТТ
- 2. Масса решетки 67,5 кг

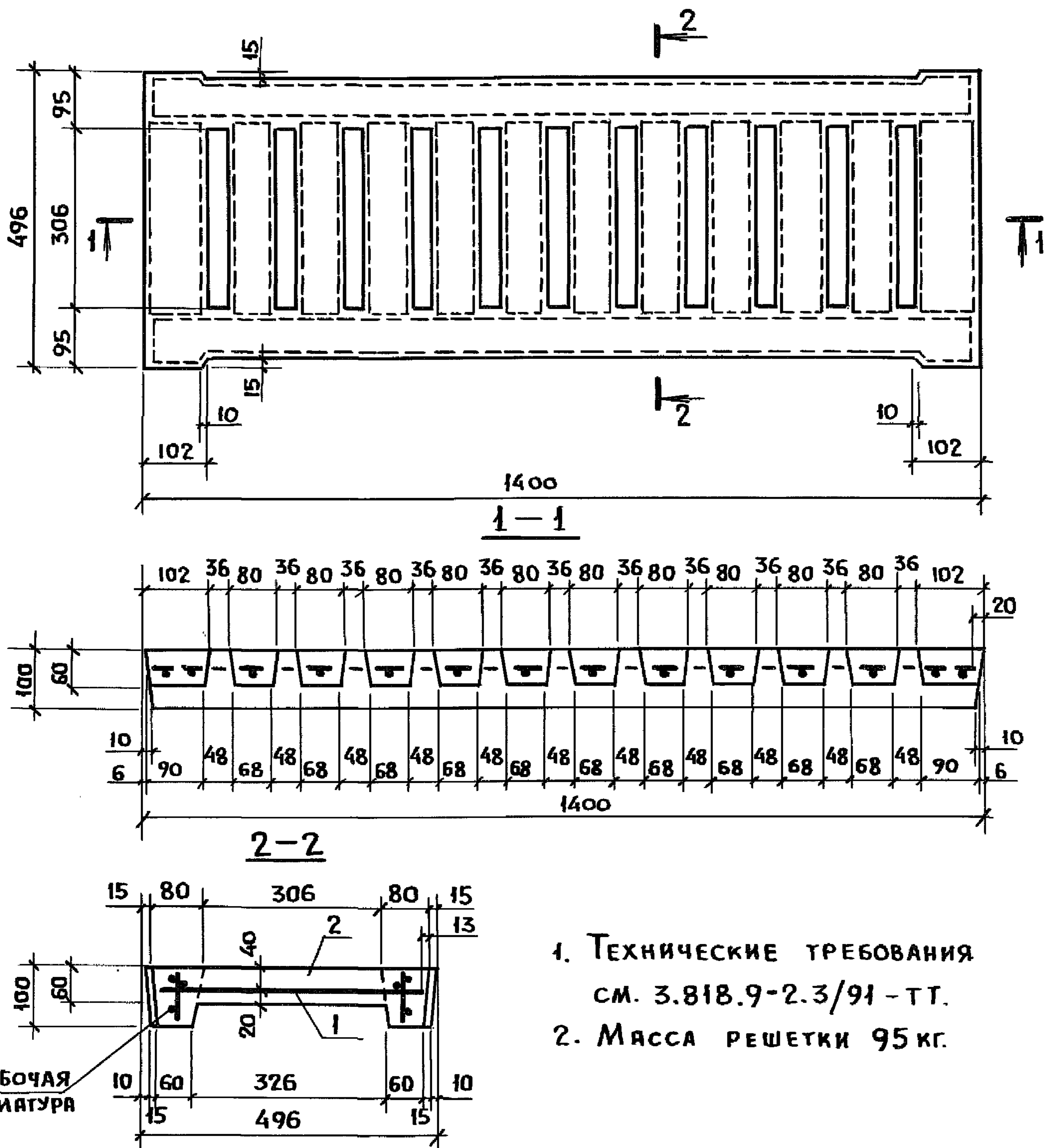
Поз.	Наименование	Кол.	Обозначение документа
1	Каркас КП18	1	3.818.9-2.3/91-28
2	Бетон класса В30, W6; м ³	0,027	

3.818.9-2.3/91-15

Инв. и подл.	Подпись и дата	Взам. инв. N
	Нач. отд.	Котов
Инв. и подл.	Н. контр.	Мохов
	Гл. спец.	Мохов
	Зав. гр.	Горбунова
	Инж. I кат.	Епанешникова
	Проверил	Горбунова

Решетки перекрытия
КАНАЛА РП 100.50

Стация	Лист	Листов
Р		1
ГИПРОНИСЕЛЬХОЗ		



- 1. ТЕХНИЧЕСКИЕ ТРЕБОВАНИЯ
СМ. 3.818.9-2.3/91-ТТ.
- 2. МАССА РЕШЕТКИ 95 КГ.

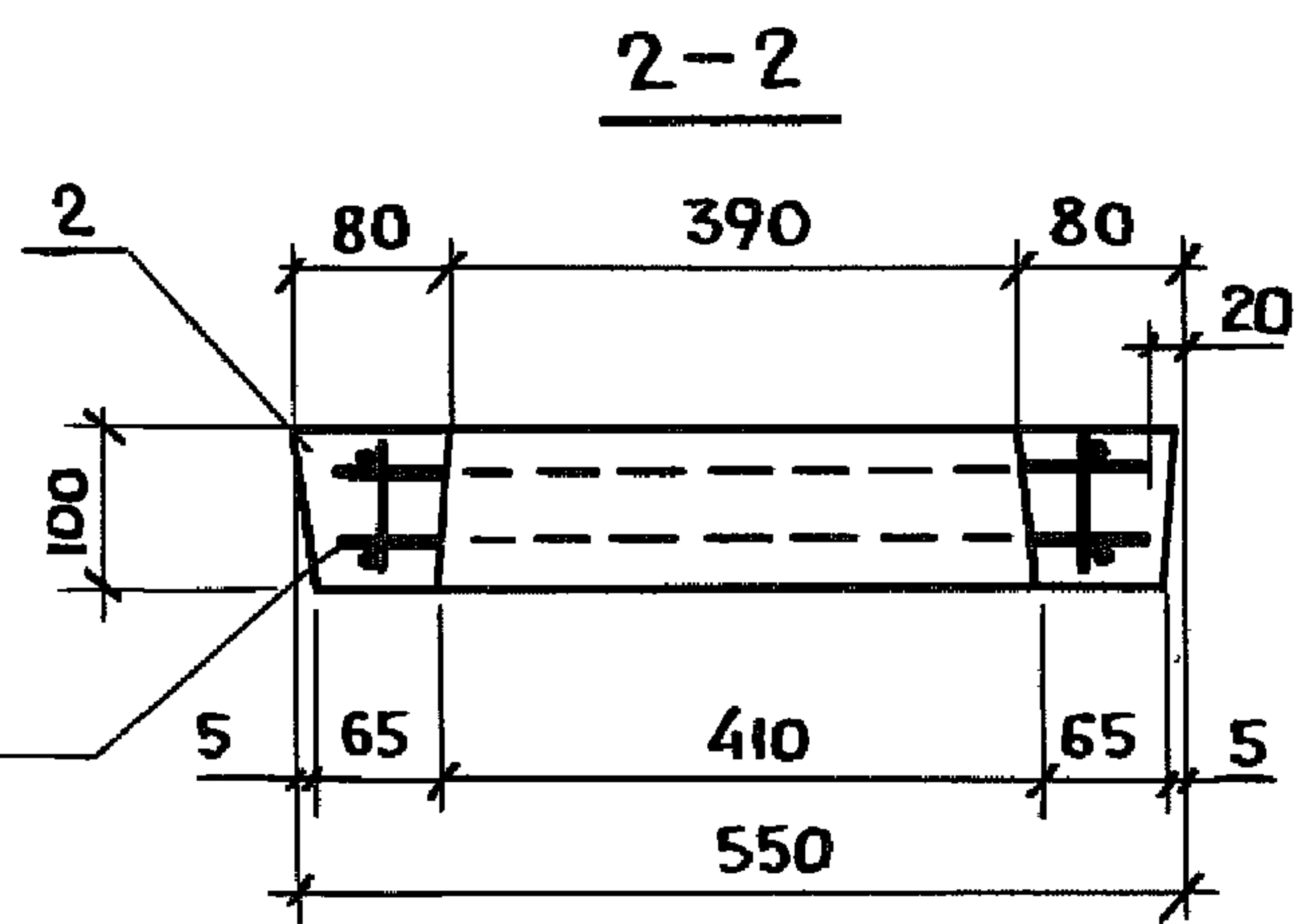
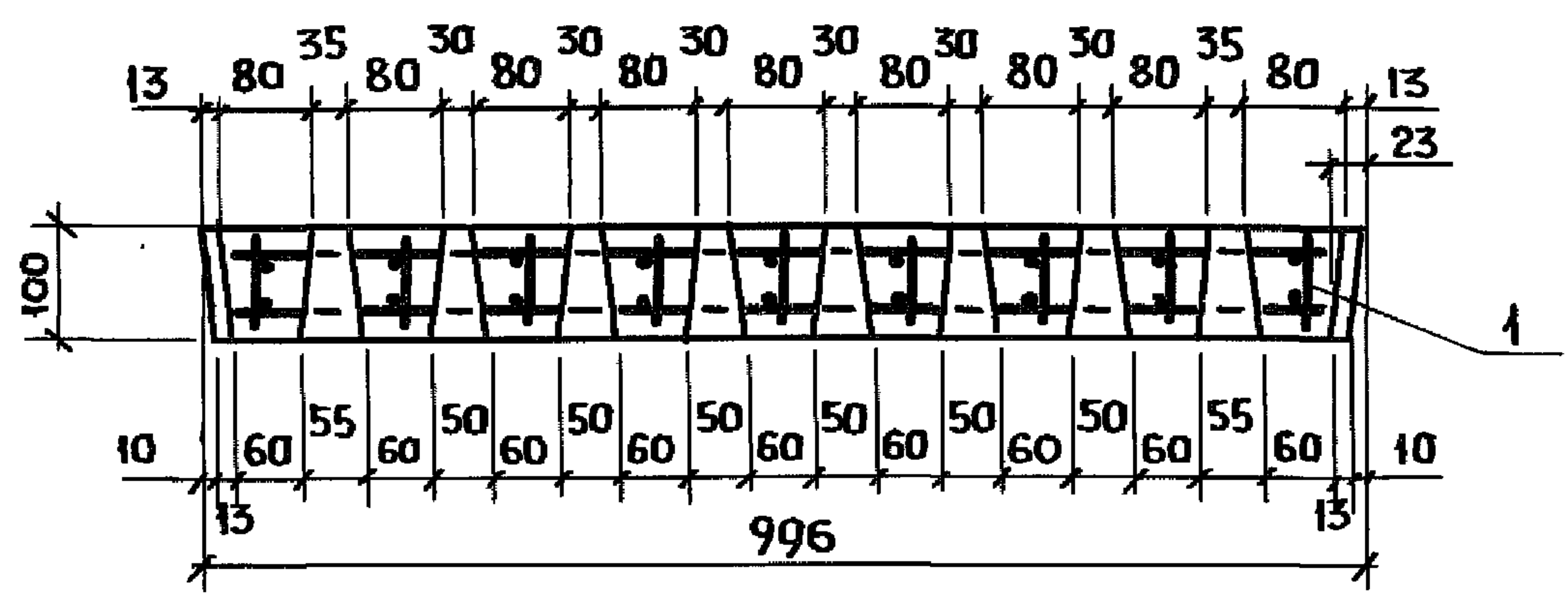
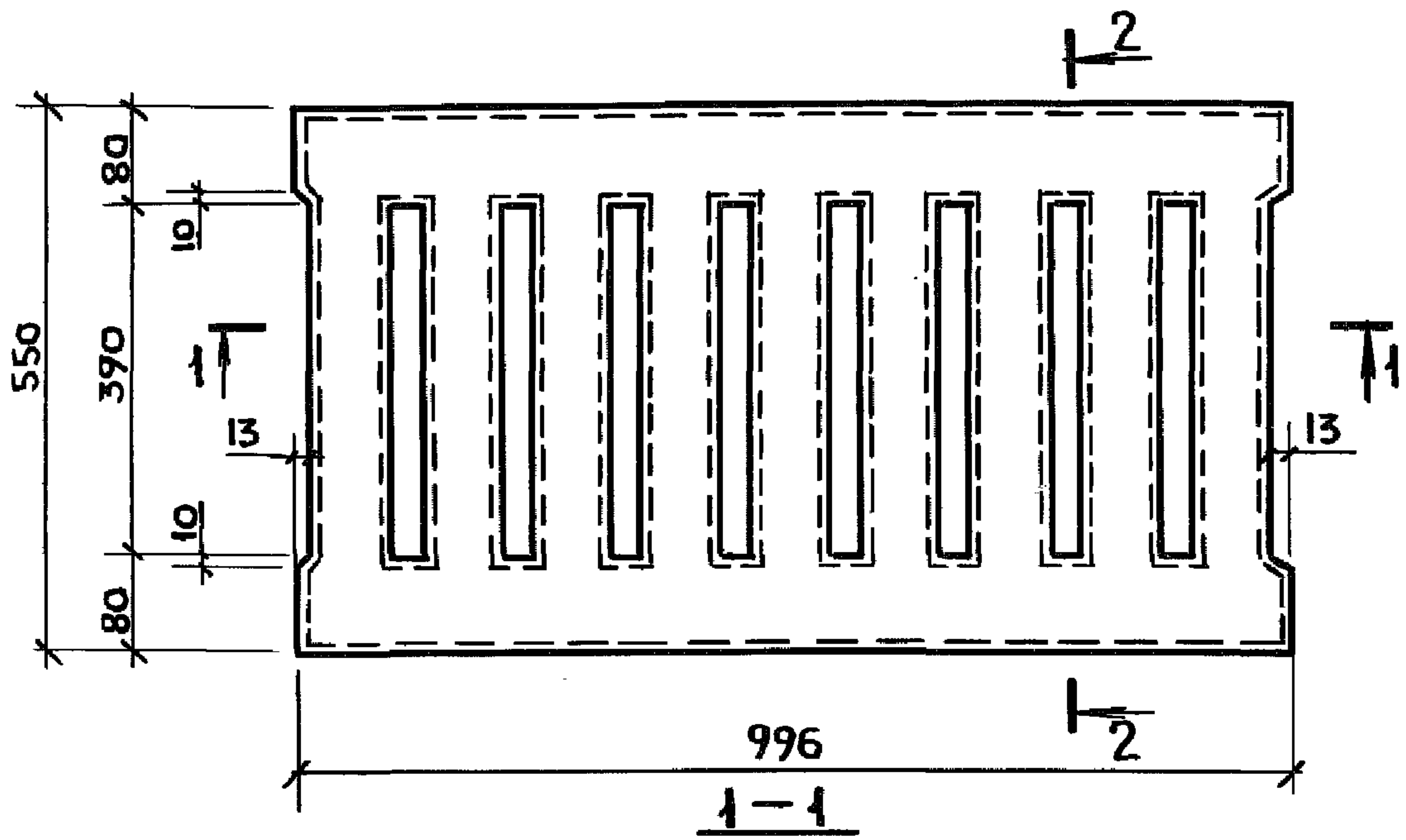
Поз.	НАИМЕНОВАНИЕ	КОЛ.	ОБОЗНАЧЕНИЕ ДОКУМЕНТА
1	КАРКАС КПЗ	1	3.818.9-2.3/91-20
2	БЕТОН КЛАССА В30, W6; М ³	0,038	

3.818.9-2.3/91-16

Инв. № подл.	Подпись и дата	Взам. инв. №
	Нач. отд.	КОТОВ
	Н. контр.	МОХОВ
	Гл. спец.	МОХОВ
	Зав. гр.	ГОРБУНОВА
	Инж. Искт	ЕПАНЕШНИКОВА
Инв. № подл.	Проверил	ГОРБУНОВА

РЕШЕТКА ПЕРЕКРЫТИЯ КАНАЛА
ЗРП 140.50

СТАДИЯ	ЛИСТ	ЛИСТОВ
Р		1
ГИПРОНИСЕЛЬХОЗ		



РАБОЧАЯ АРМАТУРА

- 1. ТЕХНИЧЕСКИЕ ТРЕБОВАНИЯ см. 3.818.9-2.3/91-ТТ
- 2. МАССА РЕШЕТКИ 102,5

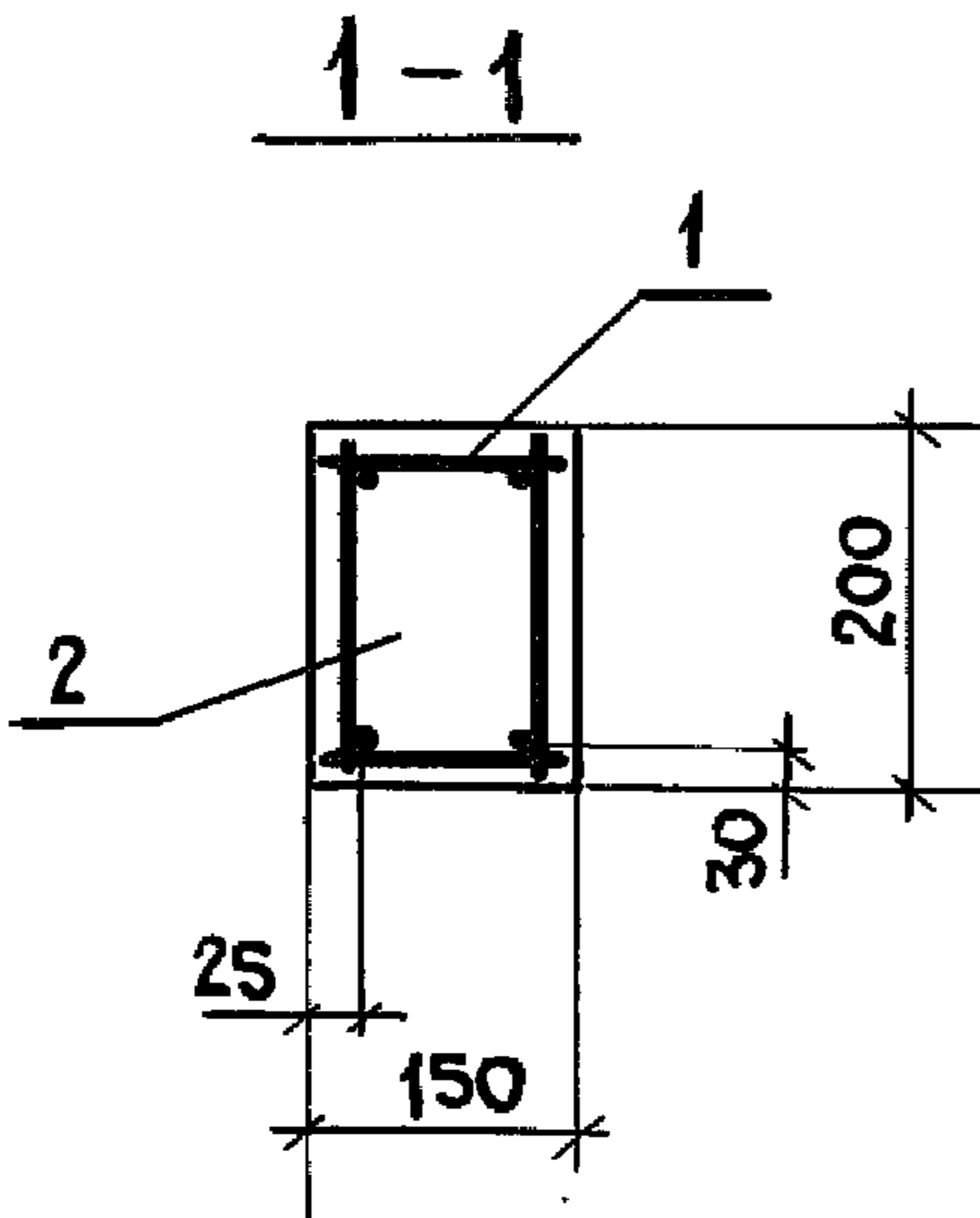
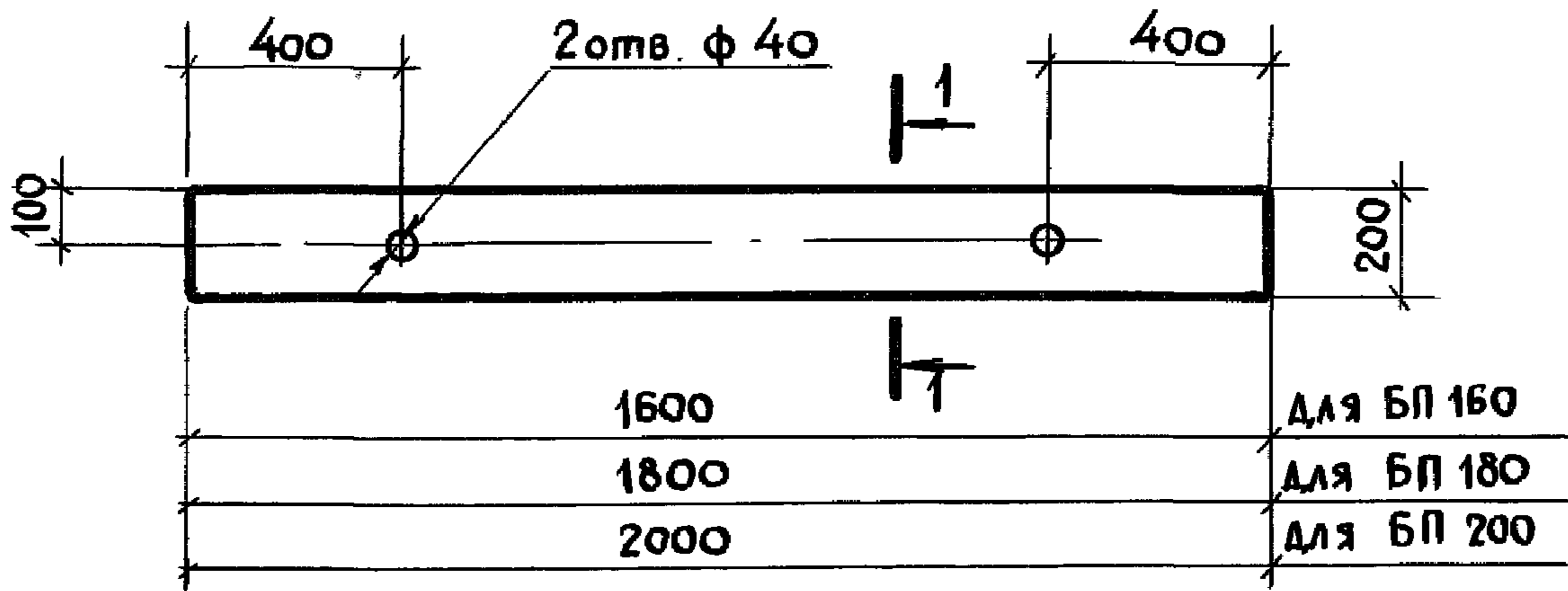
Поз.	НАИМЕНОВАНИЕ	КОЛ.	ОБОЗНАЧЕНИЕ ДОКУМЕНТА
1	КАРКАС КП 19	1	3.818.9-2.3/91-29
2	БЕТОН КЛАССА В30, W6; м ³	0,041	

3.818.9-2.3/91-17

Инв. № подл.	Подпись и дата	Взам. инв. №
Иач. отд.	КОТОВ	<i>[Signature]</i>
И. контр.	МОХОВ	<i>[Signature]</i>
Гл. спец.	МОХОВ	<i>[Signature]</i>
Зав. гр.	ГОРБУНОВА	<i>[Signature]</i>
Инж. I кат.	ЕПАНЕШИНОВА	<i>[Signature]</i>
Проверил	ГОРБУНОВА	<i>[Signature]</i>

РЕШЕТКА ПЕРЕКРЫТИЯ КАНАЛА
РП 55. 100

СТАДИЯ	ЛИСТ	ЛИСТОВ
Р		1
ГИПРОНИСЕЛЬХОЗ		



Технические требования
см. 3.818.9-2.3/91-ТТ

Поз.	Наименование	Кол. на БП			Обозначение документа
		160	180	200	
1	Каркас КП 20	1			3.818.9-2.3/91-30
	КП 21		1		
	КП 22			1	
2	Бетон класса В25, W6; м ³	0,048	0,054	0,060	
	Масса балки, кг	120	135	150	

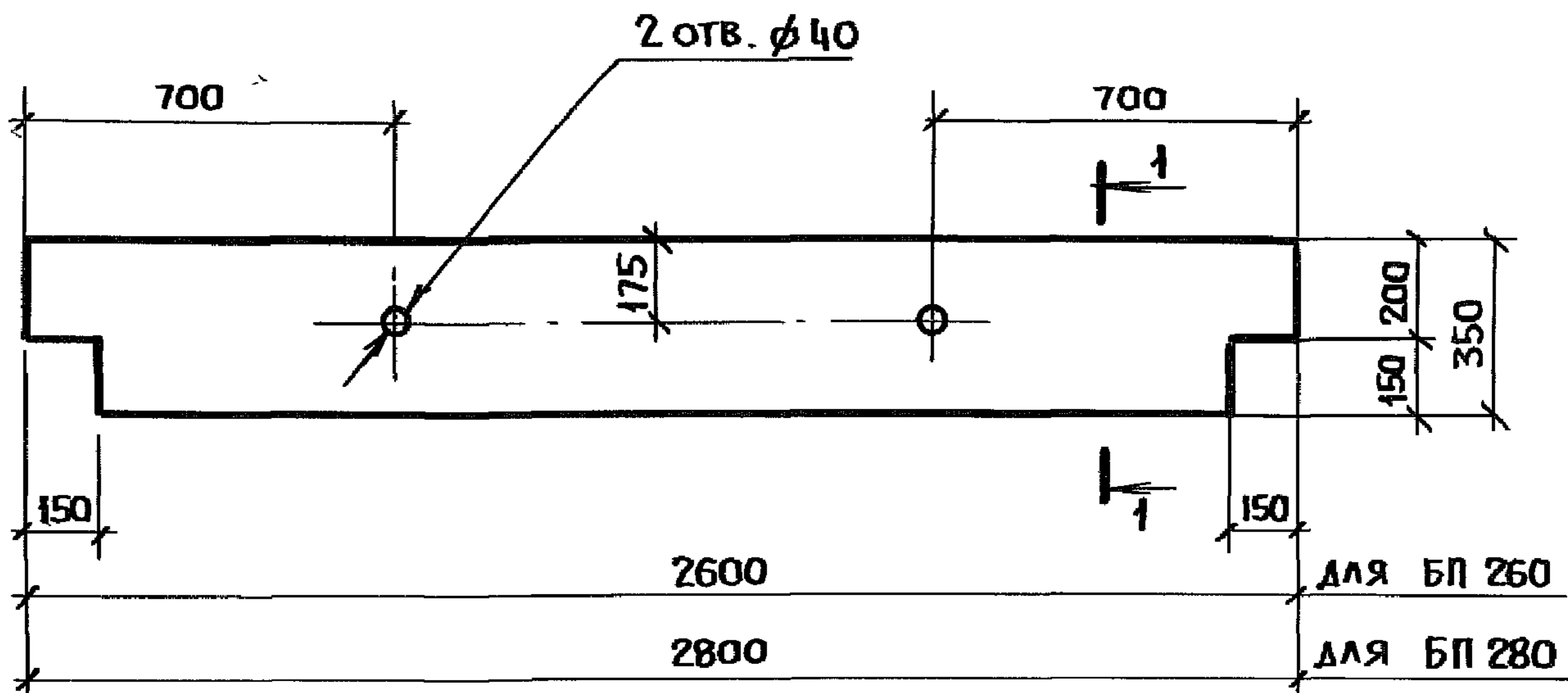
Инв. и подл. Подпись и дата Взам. инв. №

Нач. отд.	Котов	<i>[Signature]</i>
Н. контр.	Мохов	<i>[Signature]</i>
Гл. спец.	Мохов	<i>[Signature]</i>
Зав. гр.	Горбунова	<i>[Signature]</i>
Вед. инж.	Гриднева	<i>[Signature]</i>
Инж. I кат.	Епанешникова	<i>[Signature]</i>
Проверил	Горбунова	<i>[Signature]</i>

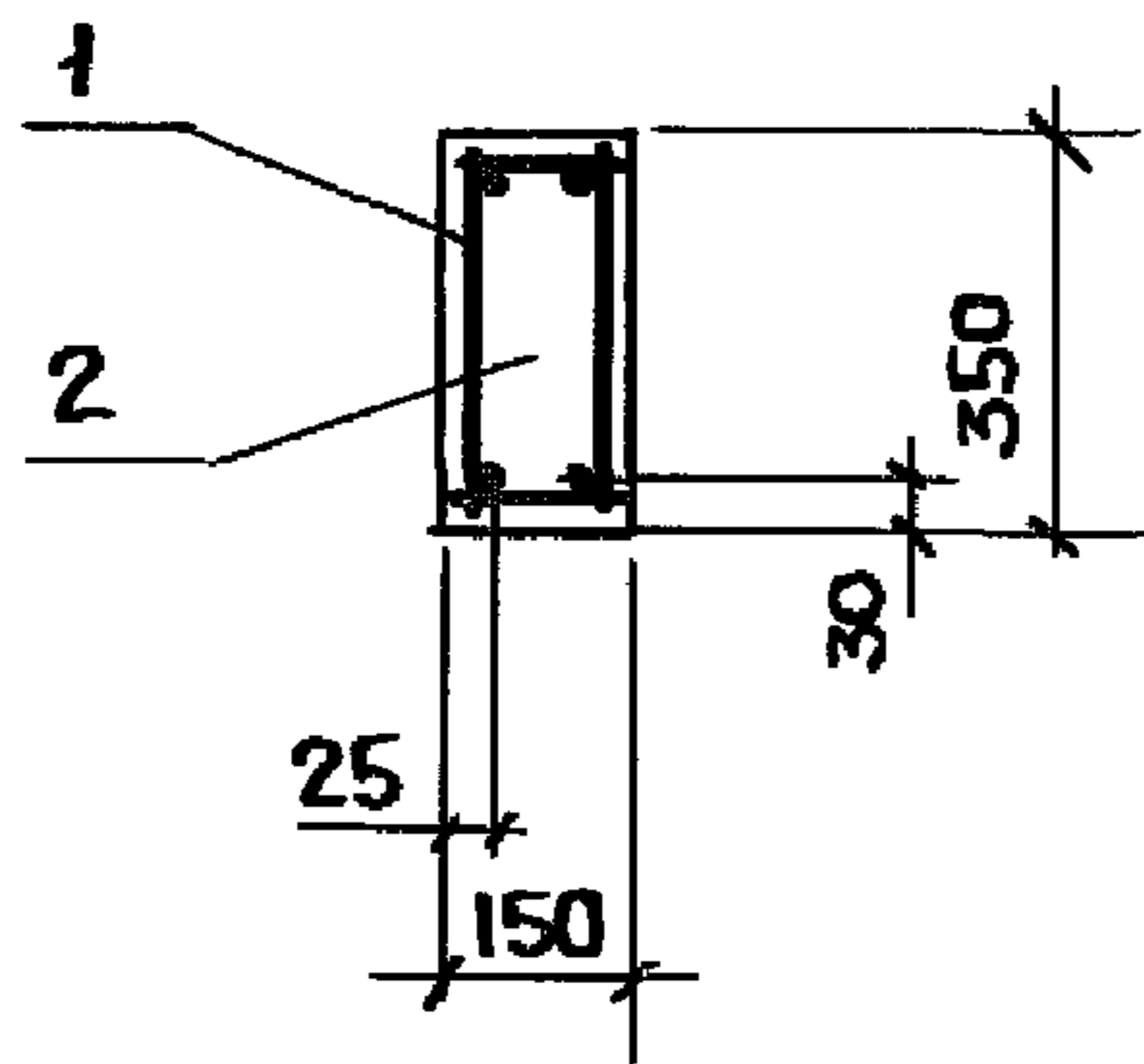
3.818.9-2.3/91-18

Балка перекрытия
канала БП 160; БП 180;
БП 200

Стадия	Лист	Листов
Р		1
ГИПРОНИСЕЛЬХОЗ		



1-1



ТЕХНИЧЕСКИЕ ТРЕБОВАНИЯ
СМ. 3.818.9-2.3/91-ТТ

Поз.	НАИМЕНОВАНИЕ	КОЛ. НА БП		ОБОЗНАЧЕНИЕ ДОКУМЕНТА
		260	280	
1	КАРКАС КП 23	1		3.818.9-2.3/91-31
	КП 24		1	
2	БЕТОН КЛАССА В25, W6; м ³	0,130	0,140	
	МАССА БАЛКИ, КГ	325	350	

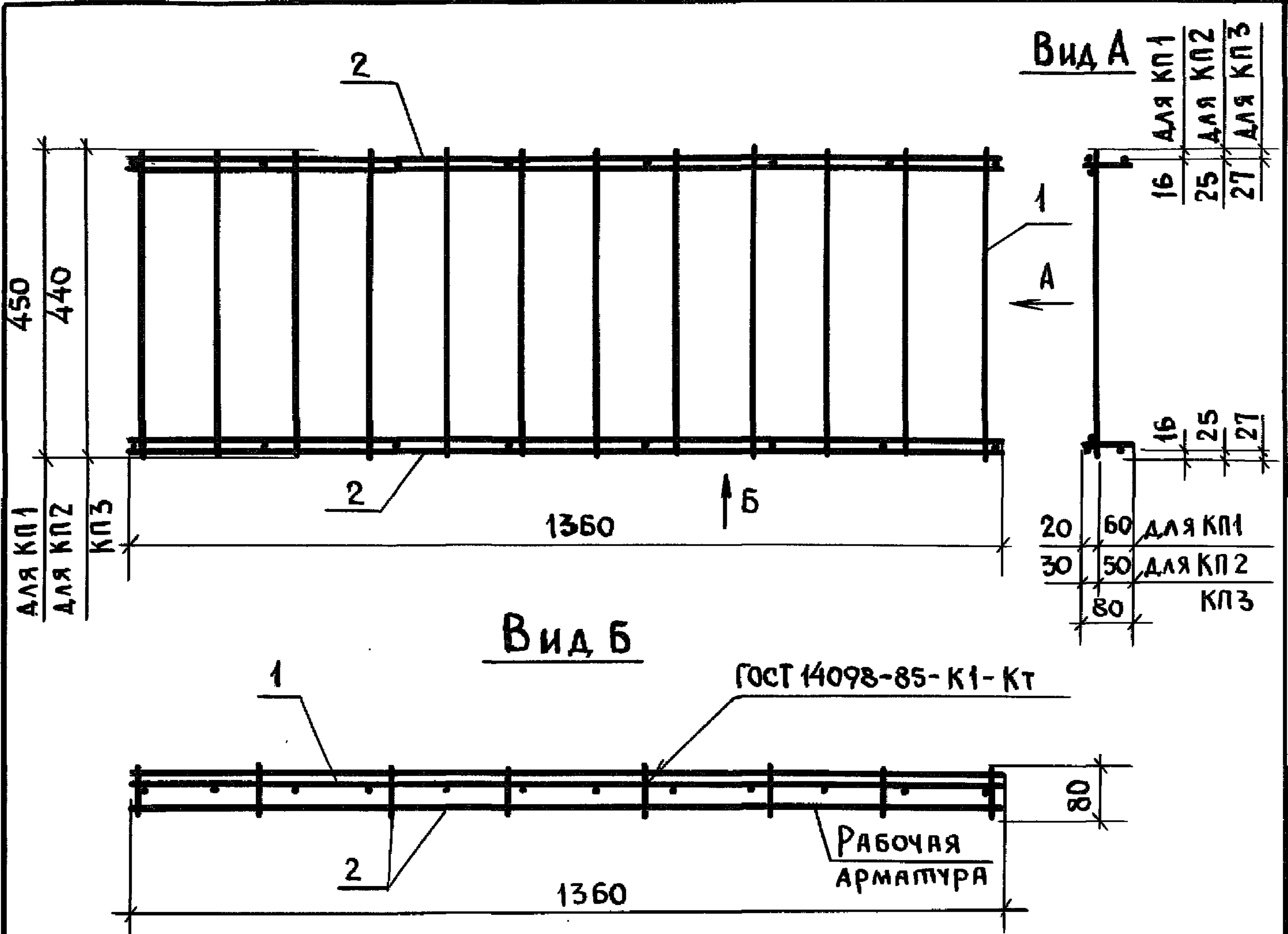
Инв. № подл. Подпись и дата Взам. инв. №

Нач. отд.	КОТОВ	<i>[Signature]</i>
И. контр.	МОХОВ	<i>[Signature]</i>
Гл. спец.	МОХОВ	<i>[Signature]</i>
Зав. гр.	ГОРБУНОВА	<i>[Signature]</i>
Вед. инж.	ГРИДНЕВА	<i>[Signature]</i>
Инж. кат.	ЕПАНЕШНИКОВА	<i>[Signature]</i>
Проверил	ГОРБУНОВА	<i>[Signature]</i>

3.818.9-2.3/91-19

БАЛКА ПЕРЕКРЫТИЯ КАНАЛА
БП 260; БП 280

Стадия	Лист	Листов
Р		1
ГИПРОНИСЕЛЬХОЗ		



Технические требования см. 3.818.9-2.3/91-ТТ

Марка	Поз.	Наименование	Кол.	Обозначение документа	Масса, кг
КП1	1	Каркас КР1	1	3.818.9-2.3/91-32	3,1
	2	КР4	2	-35	
КП2	1	Каркас КР2	1	3.818.9-2.3/91-33	3,6
	2	КР5	2	-35	
КП3	1	Каркас КР3	1	3.818.9-2.3/91-34	4,3
	2	КР6	2	-35	

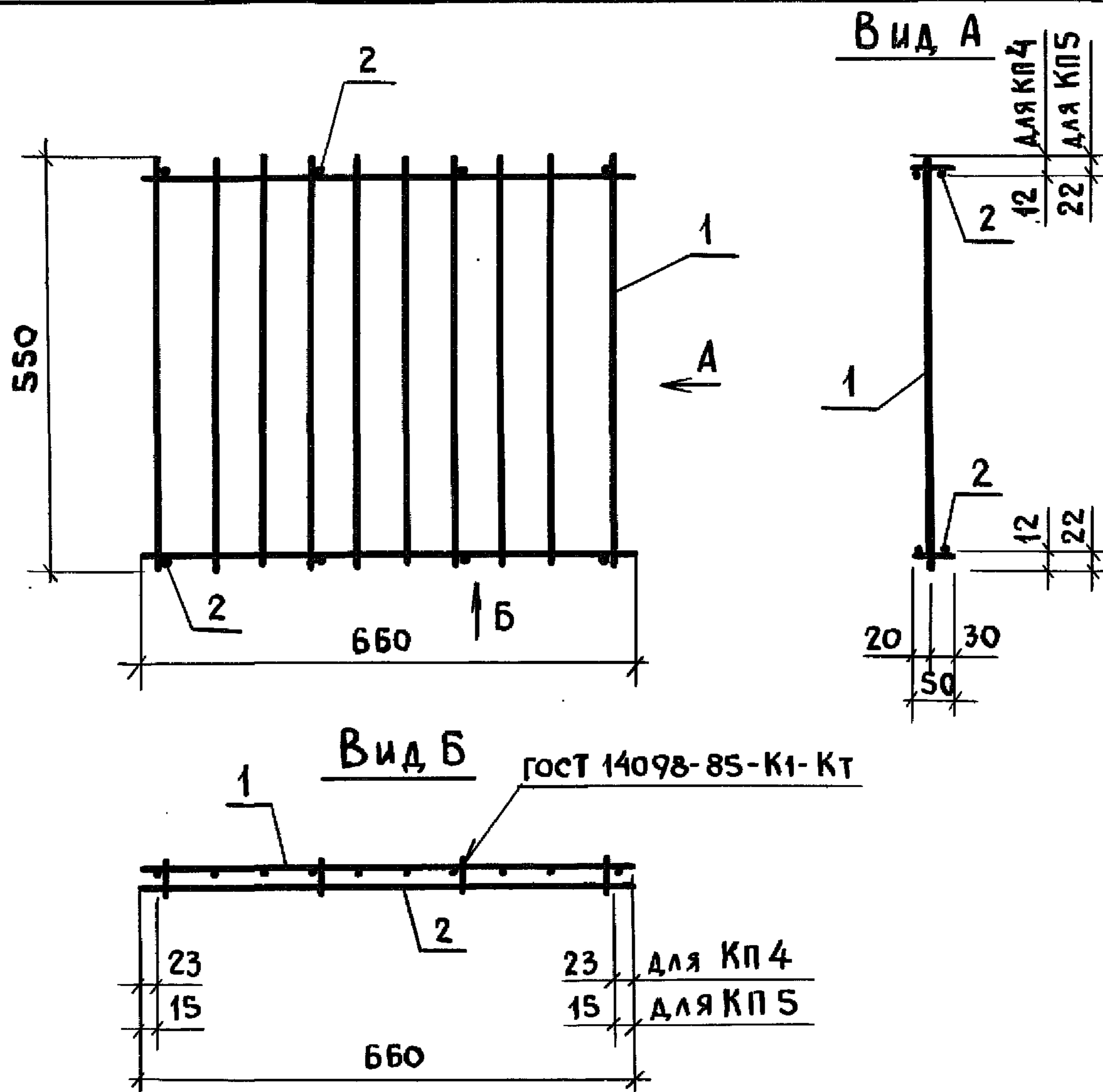
Инв. и подл. Подпись и дата Взам. инв. и

Нач. отд.	Котов	<i>[Signature]</i>
Н. контр.	Мохов	<i>[Signature]</i>
Гл. спец.	Мохов	<i>[Signature]</i>
Зав. гр.	Горбунова	<i>[Signature]</i>
Вед. инж.	Гриднева	<i>[Signature]</i>
Инж. изат.	Епанешникова	<i>[Signature]</i>
Проверил	Горбунова	<i>[Signature]</i>

3.818.9-2.3/91-20

Каркас КП1... КП3

Стадия	Лист	Листов
Р		1
ГИПРОНИСЕЛЬХОЗ		



Технические требования см. 3.818.9-2.3/91-ТТ

Марка	Поз.	Наименование	Кол.	Обозначение документа	Масса, кг
КП 4	1	Каркас КР7	1	3.818.9-2.3/91-36	0,96
	2	КР9	2	- 38	
КП 5	1	Каркас КР8	1	3.818.9-2.3/91-37	0,91
	2	КР9	2	- 38	

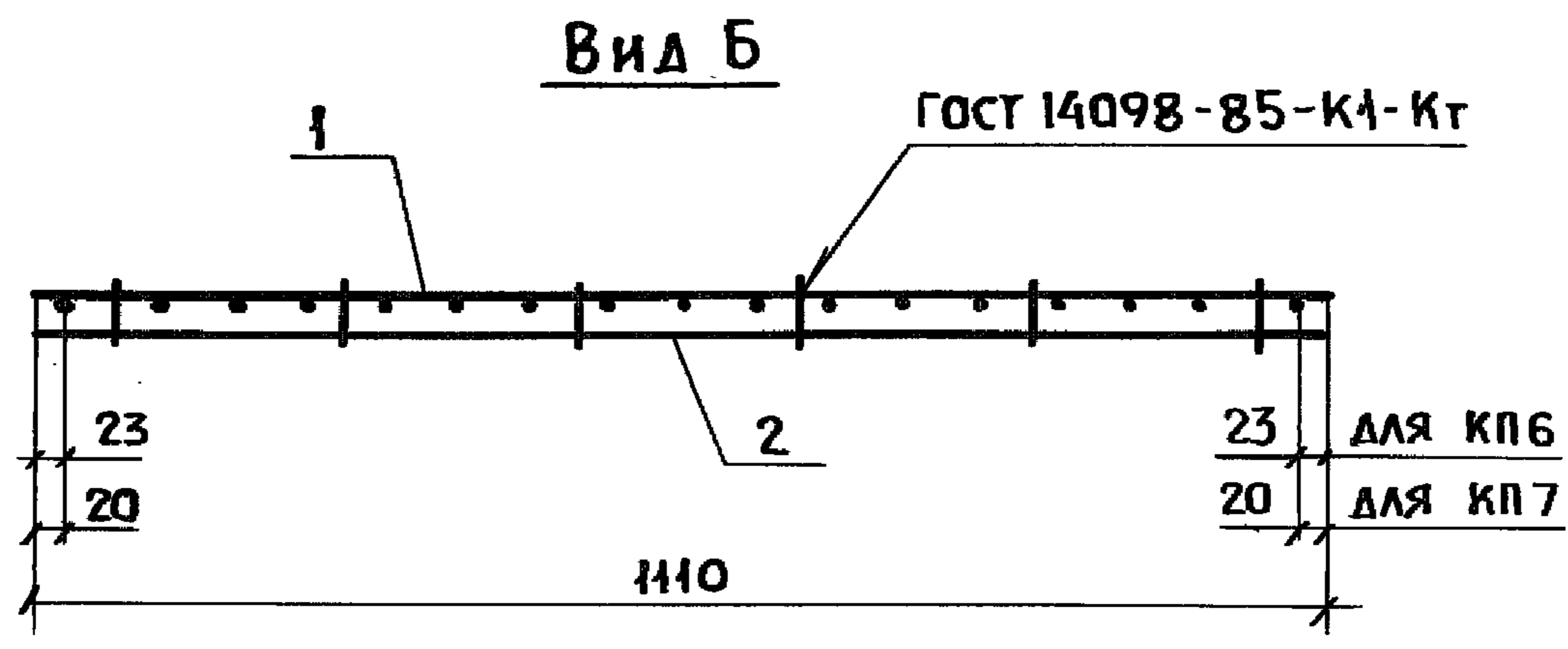
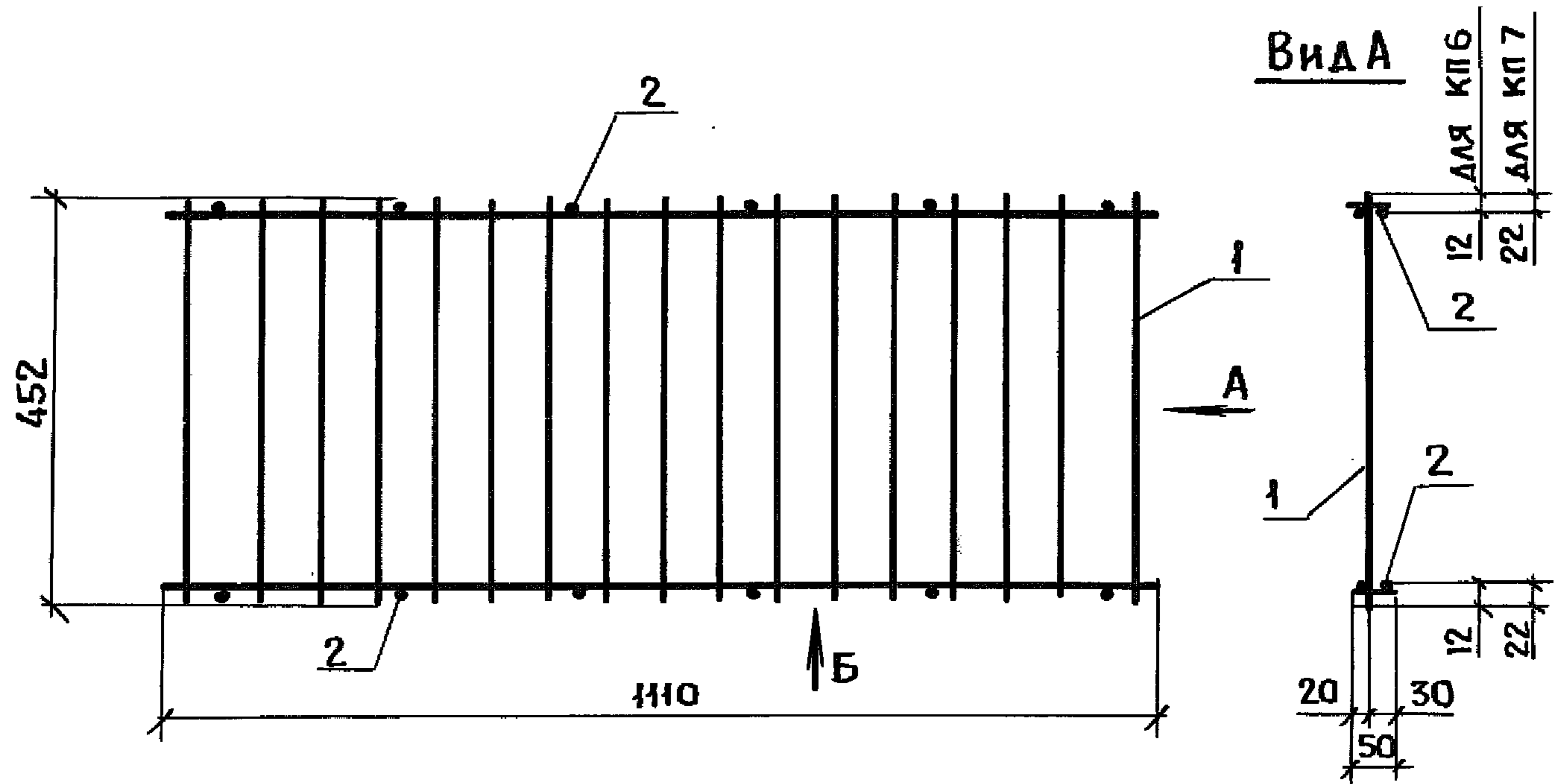
3.818.9-2.3/91-21

Нач. отд.	Котов	<i>[Signature]</i>
Н. контр.	Мохов	<i>[Signature]</i>
Гл. спец.	Мохов	<i>[Signature]</i>
Зав. гр.	Горбунова	<i>[Signature]</i>
Инж. Кат.	Спанешникова	<i>[Signature]</i>
Проверил	Горбунова	<i>[Signature]</i>

Каркас КП4; КП5

Стандия	Лист	Листов
Р		1
ГИПРОНИСЕЛЬХОЗ		

Инв. и подл. Подпись и дата. Взам. инв. N



ТЕХНИЧЕСКИЕ ТРЕБОВАНИЯ СМ. 3.818.9-2.3/91-ТТ

МАРКА	Поз.	НАИМЕНОВАНИЕ	КОЛ.	ОБОЗНАЧЕНИЕ ДОКУМЕНТА	МАССА, КГ
КП6	1	КАРКАС КР 10	1	3.818.9-2.3/91-39	2,3
	2	КР 12	2	-41	
КП7	1	КАРКАС КР 11	1	3.818.9-2.3/91-40	2,1
	2	КР 12	2	-41	

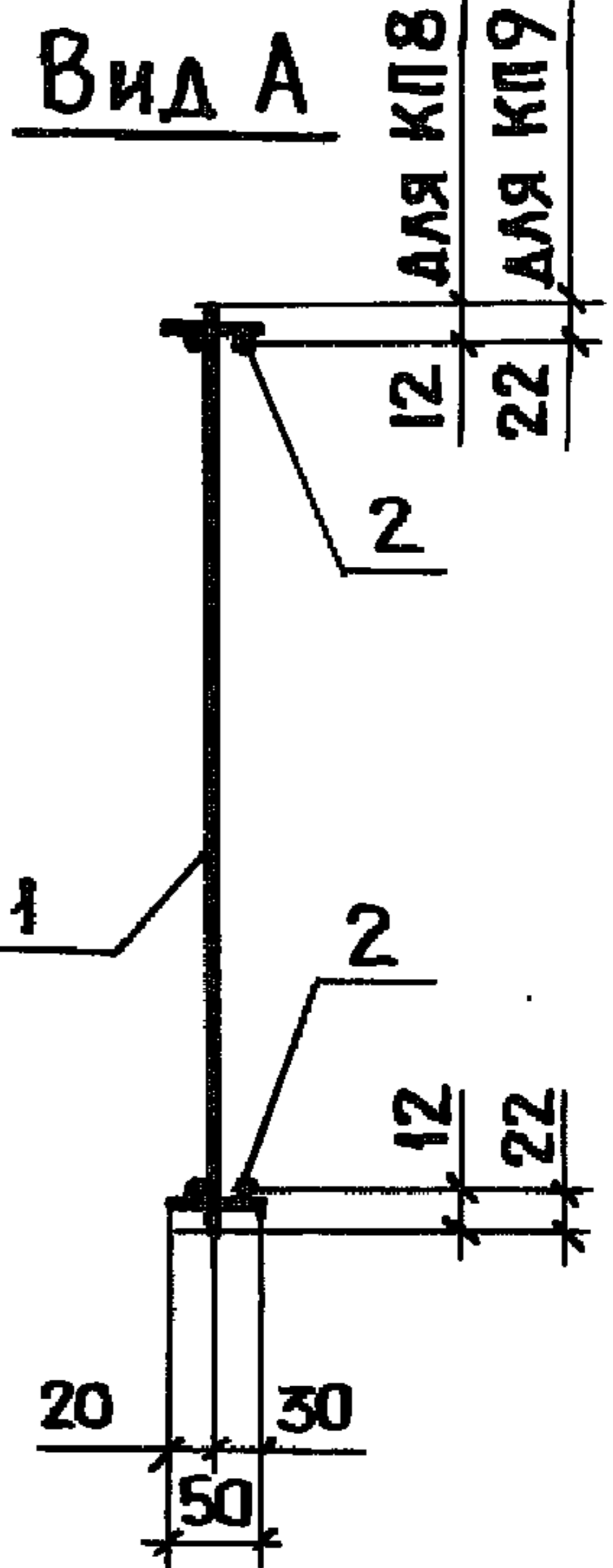
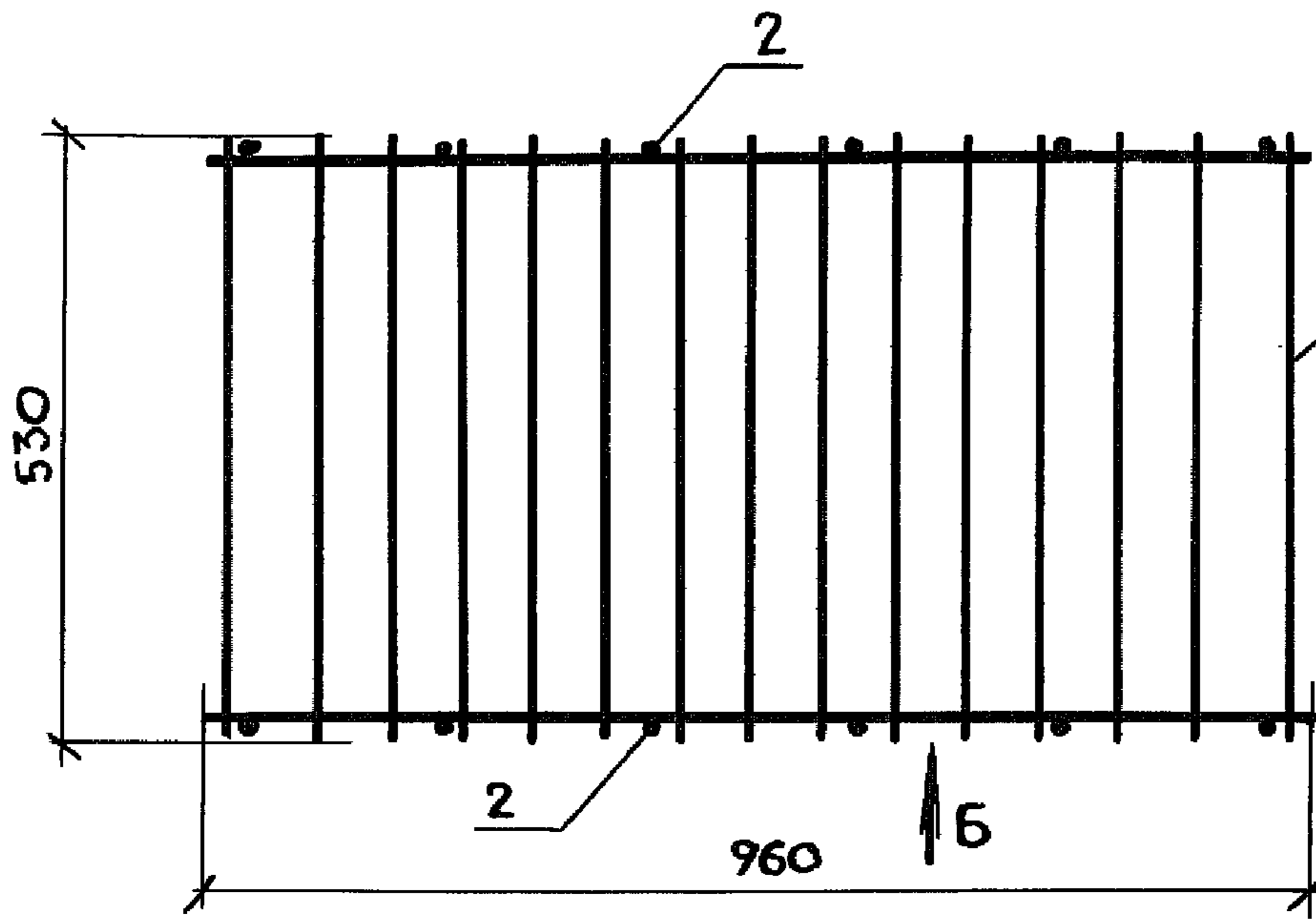
3.818.9-2.3/91-22

ИНВ. № ПОДЛ. ПОДПИСЬ И ДАТА ВЗАМ. ИНВ. №

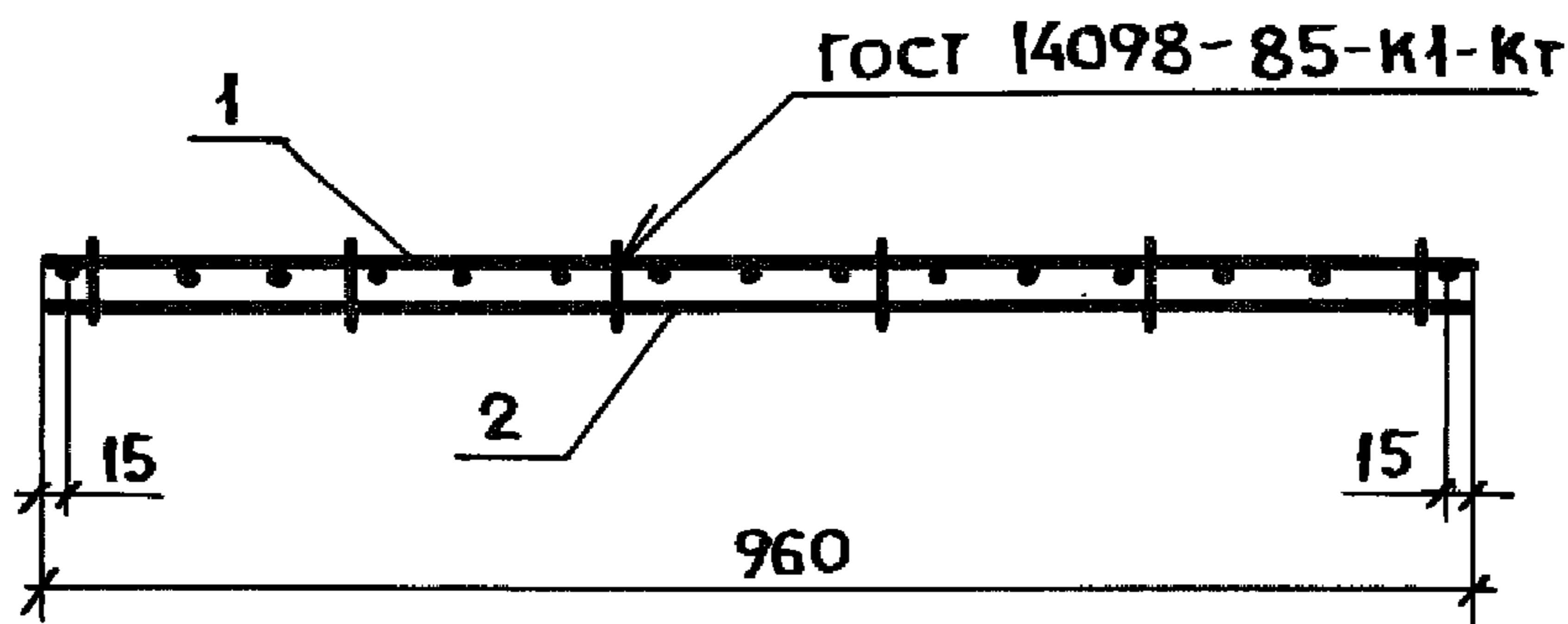
Нач. отд.	КОТОВ	<i>[Signature]</i>
Н. контр.	МОХОВ	<i>[Signature]</i>
Гл. спец.	МОХОВ	<i>[Signature]</i>
Зав. гр.	ГОРБУНОВА	<i>[Signature]</i>
Инж. I кат.	ЕПАНЕШНИКОВА	<i>[Signature]</i>
Проверил	ГОРБУНОВА	<i>[Signature]</i>

КАРКАС КП6; КП7

СТАНЦИЯ	ЛИСТ	ЛИСТОВ
Р		1
ГИПРОНИСЕЛЬХОЗ		



Вид Б



ТЕХНИЧЕСКИЕ ТРЕБОВАНИЯ СМ. 3.818.9-2.3/91-ТТ

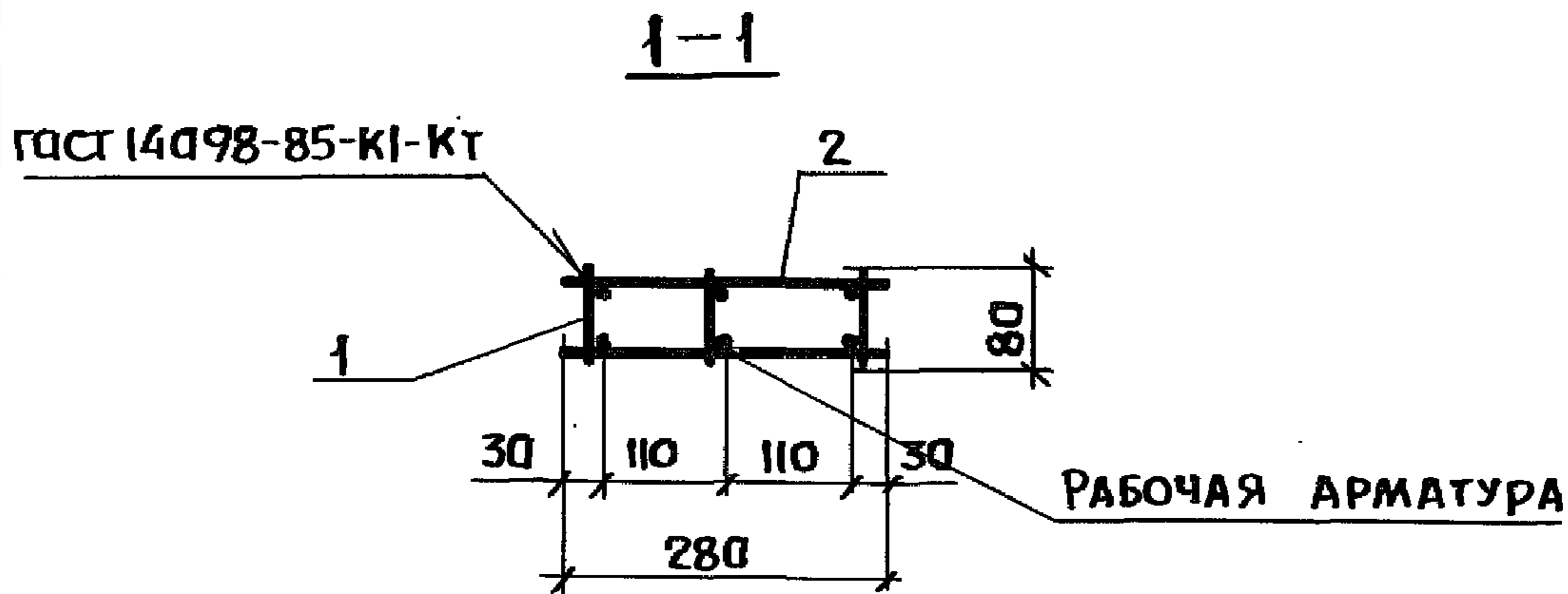
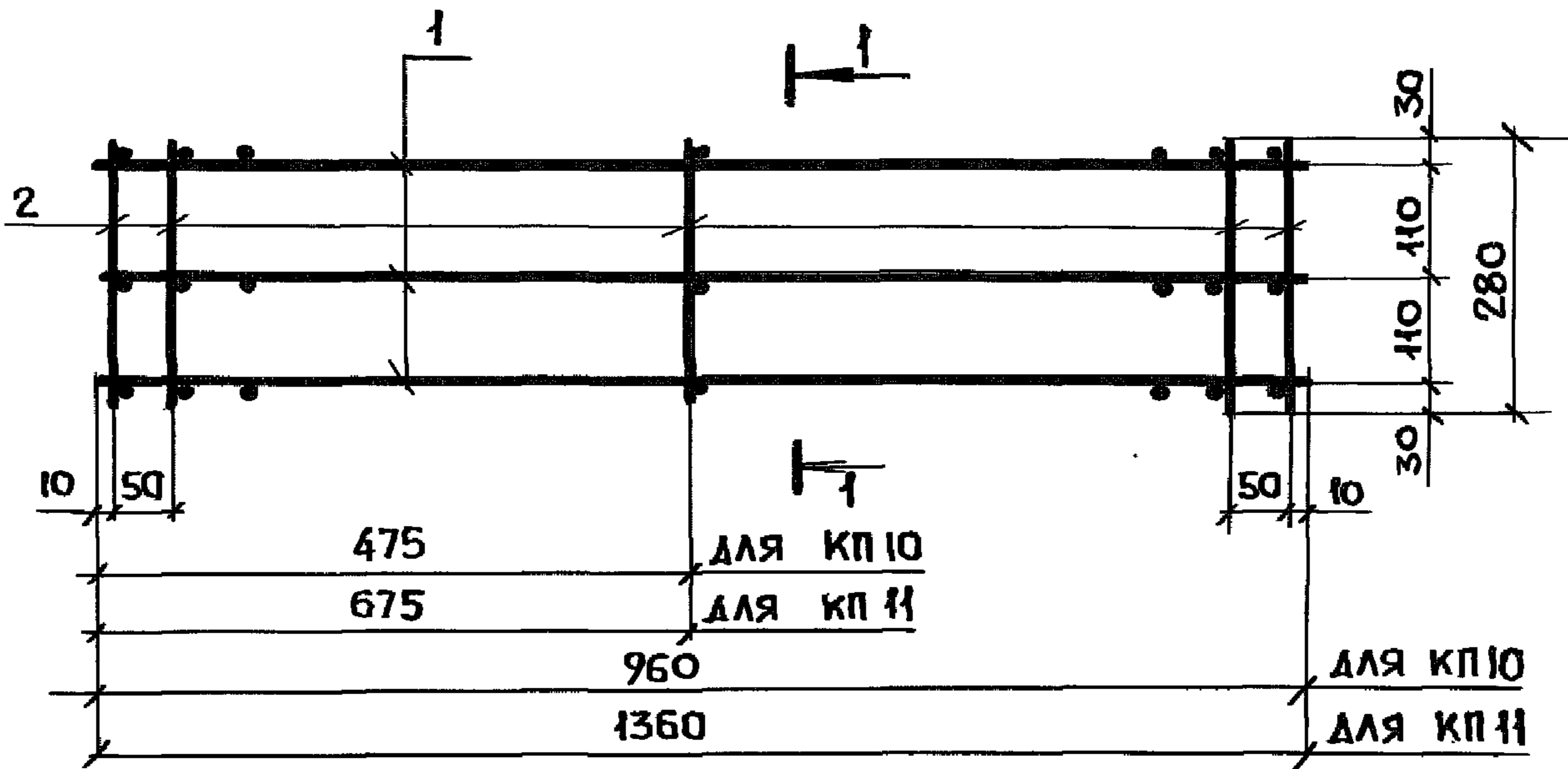
МАРКА	ПОЗ.	НАИМЕНОВАНИЕ	КОЛ.	ОБОЗНАЧЕНИЕ ДОКУМЕНТА	МАССА, КГ
КП8	1	КАРКАС КР 13	1	3.818.9-2.3/91-42	1,8
	2	КР 15	2	-44	
КП9	1	КАРКАС КР 14	1	3.818.9-2.3/91-43	1,6
	2	КР 15	2	-44	

3.818.9-2.3/91-23

ИЗМ. № ПОДА.	ПОДПИСЬ И ДАТА	ИЗМ. № ПОДА.
ИЗМ. № ПОДА.	ПОДПИСЬ И ДАТА	ИЗМ. № ПОДА.
ИЗМ. № ПОДА.	ПОДПИСЬ И ДАТА	ИЗМ. № ПОДА.
ИЗМ. № ПОДА.	ПОДПИСЬ И ДАТА	ИЗМ. № ПОДА.
ИЗМ. № ПОДА.	ПОДПИСЬ И ДАТА	ИЗМ. № ПОДА.
ИЗМ. № ПОДА.	ПОДПИСЬ И ДАТА	ИЗМ. № ПОДА.

КАРКАС КП8; КП9

СТАДИЯ	ЛИСТ	ЛИСТОВ
Р		1
ГИПРОНИСЕЛЬХОЗ		

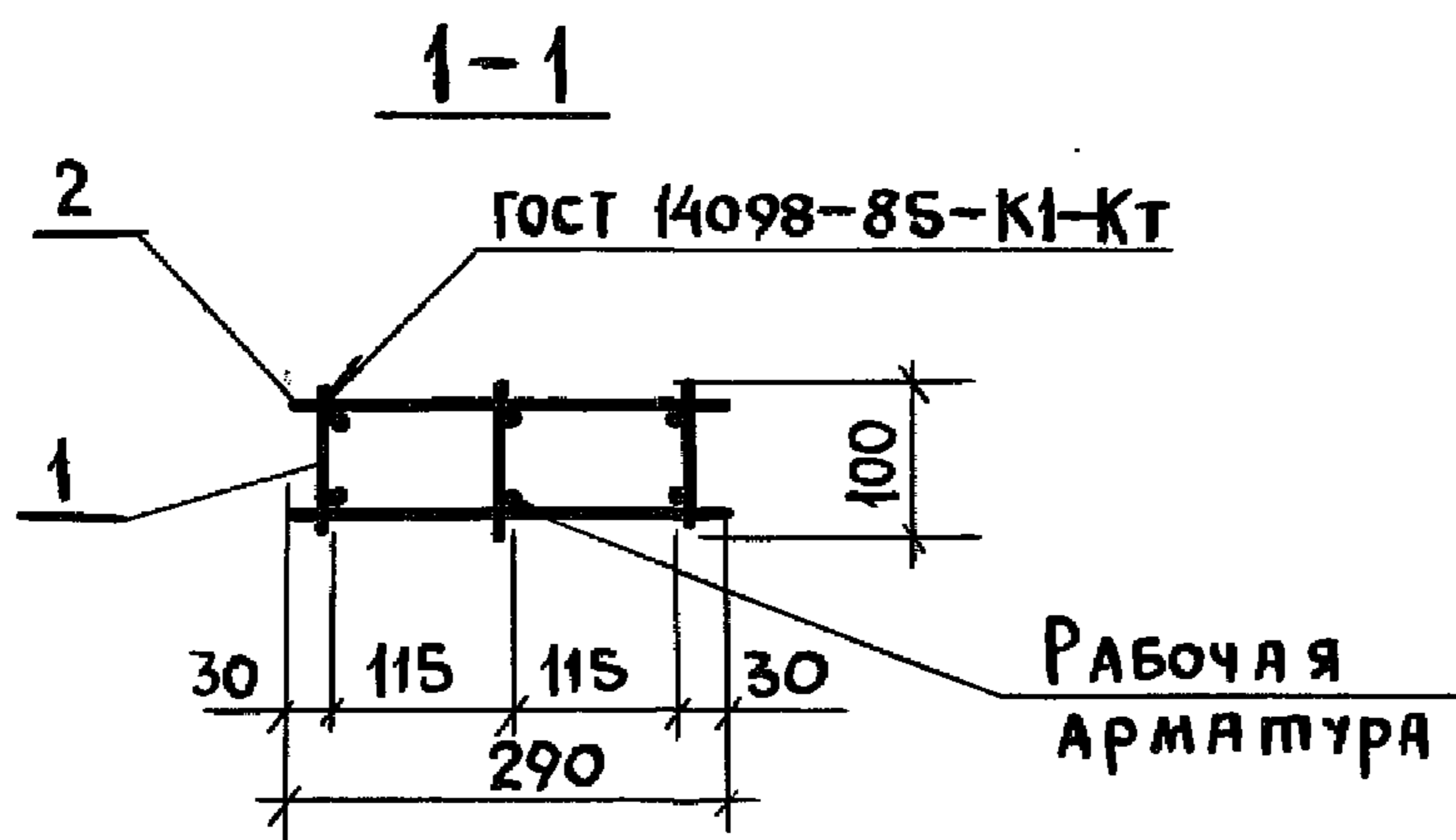
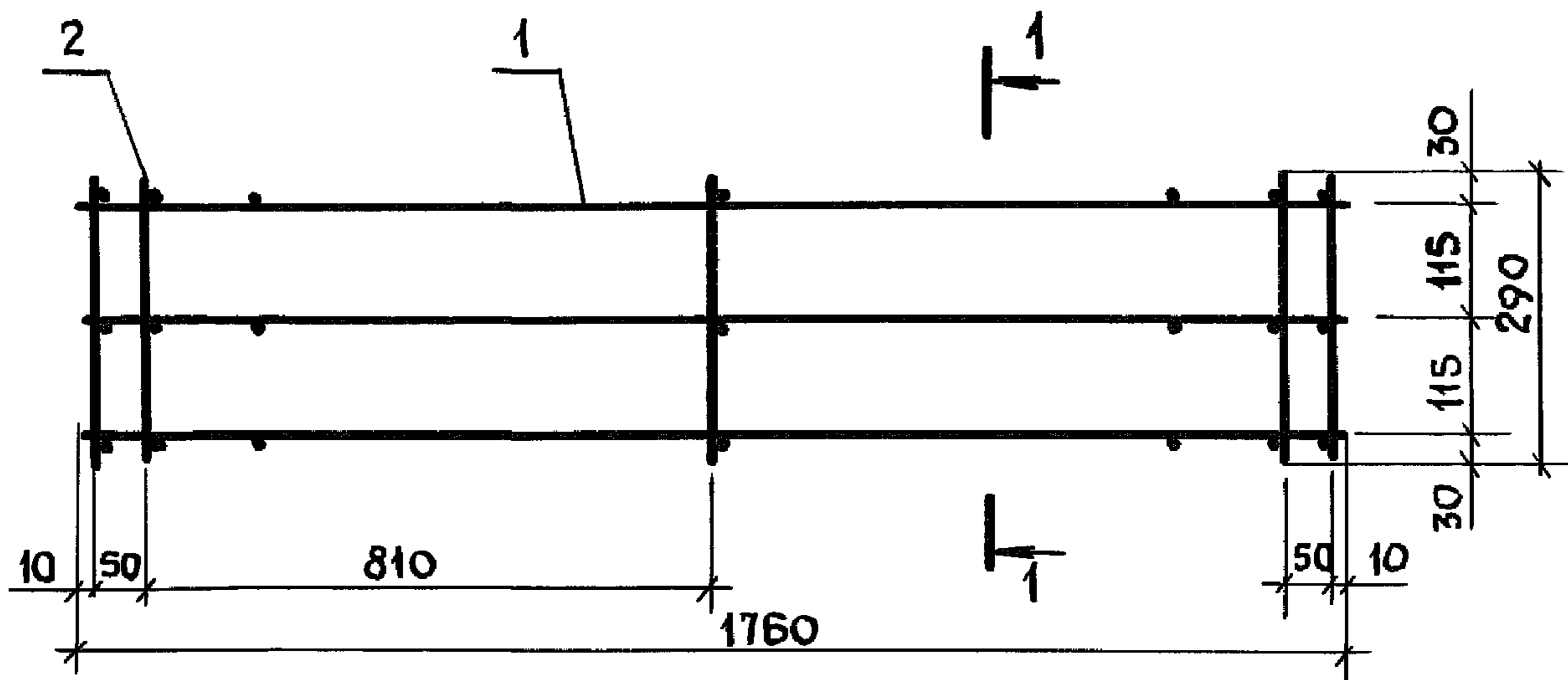


- 1. ТЕХНИЧЕСКИЕ ТРЕБОВАНИЯ СМ. 3.818.9-2.3/91-ТТ
- 2. АРМАТУРА: КЛАССА Вр-I по ГОСТ 6727-80*

МАРКА	Поз.	НАИМЕНОВАНИЕ	КОЛ.	ОБОЗНАЧЕНИЕ ДОКУМЕНТА	МАССА, КГ
КП 10	1	КАРКАС КР 18	3	3.818.9-2.3/91-47	4,8
	2	∅ 5 Вр I, ℓ=280; 0,04 кг	10	БЕЗ ЧЕРТ.	
КП 11	1	КАРКАС КР 19	3	3.818.9-2.3/91-47	3,1
	2	∅ 5 Вр I, ℓ=280; 0,04 кг	10	БЕЗ ЧЕРТ.	

Инв. № подл. Подпись и дата. Взам. инв. №

3.818.9-2.3/91-24				
Иач. отд.	КОТОВ	КАРКАС КП10; КП11		
И. контр.	МОХОВ			
Гл. спец.	МОХОВ			
Зав. гр.	ГОРБУНОВА			
Инж. I кат.	ЕЛАНЕШНИКОВА			
Проверил	ГОРБУНОВА			
		СТАБИЯ	ЛИСТ	ЛИСТОВ
		Р		1
			ГИПРОНИСЕЛЬХОЗ	



1. Технические требования см. 3.818.9-2.3/91-ТТ
2. Арматура: класса Вр-I по ГОСТ 6727-80*

Поз.	Наименование	Кол.	Обозначение документа	Масса, кг
1	Каркас КР 20	3	3.818.9-2.3/91-48	Б,4
2	Ф 5 Вр I, l=290; 0,04кг	10	без черт.	

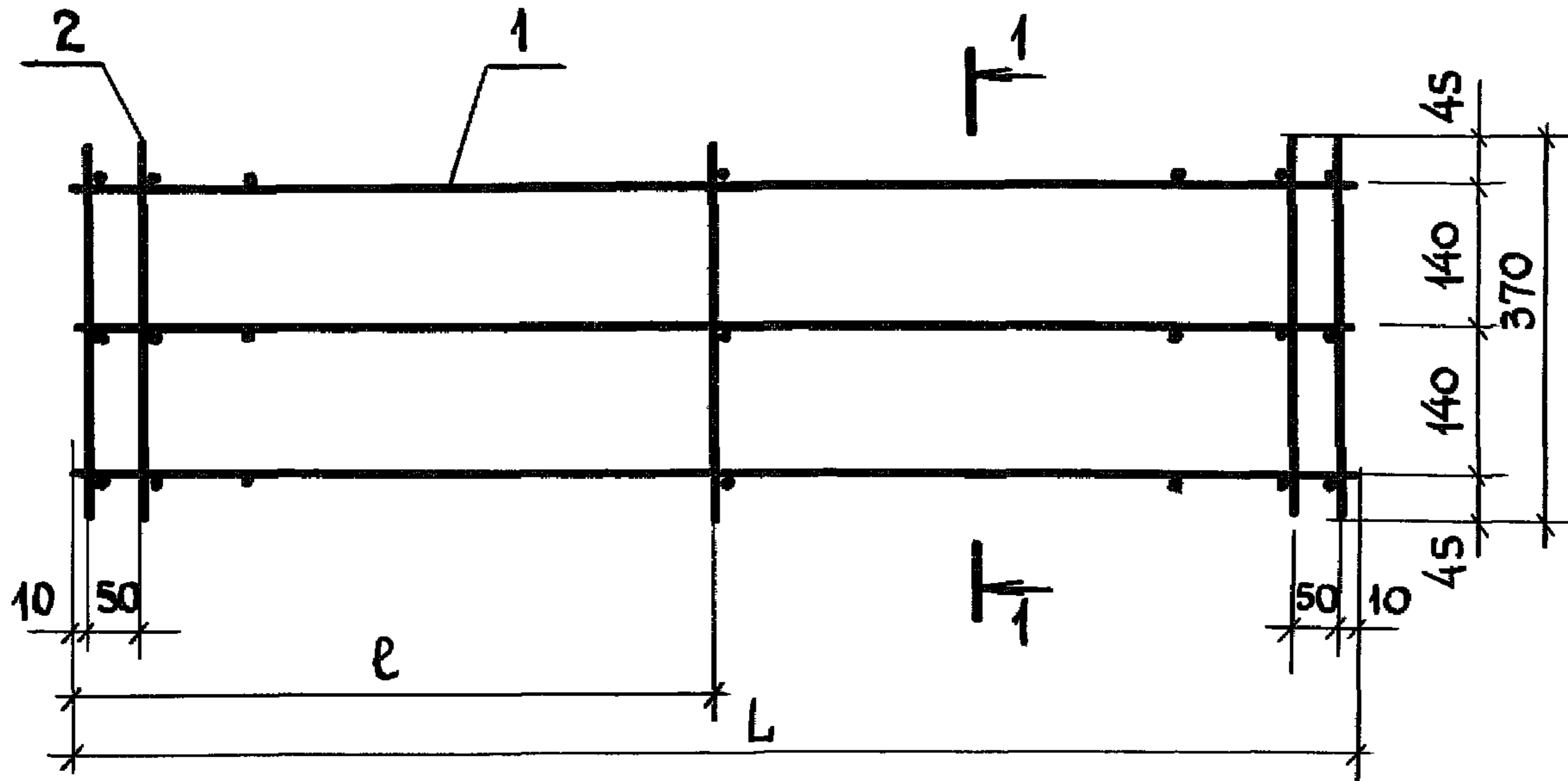
Инв. и подл. Подпись и дата

Нач. отд.	Котов	<i>[Signature]</i>
И. контр.	Мохов	<i>[Signature]</i>
Гл. спец.	Мохов	<i>[Signature]</i>
Зав. гр.	Горбунова	<i>[Signature]</i>
Вед. инж.	Гриднева	<i>[Signature]</i>
Инж. Икат.	Епанешникова	<i>[Signature]</i>
Проверил	Горбунова	<i>[Signature]</i>

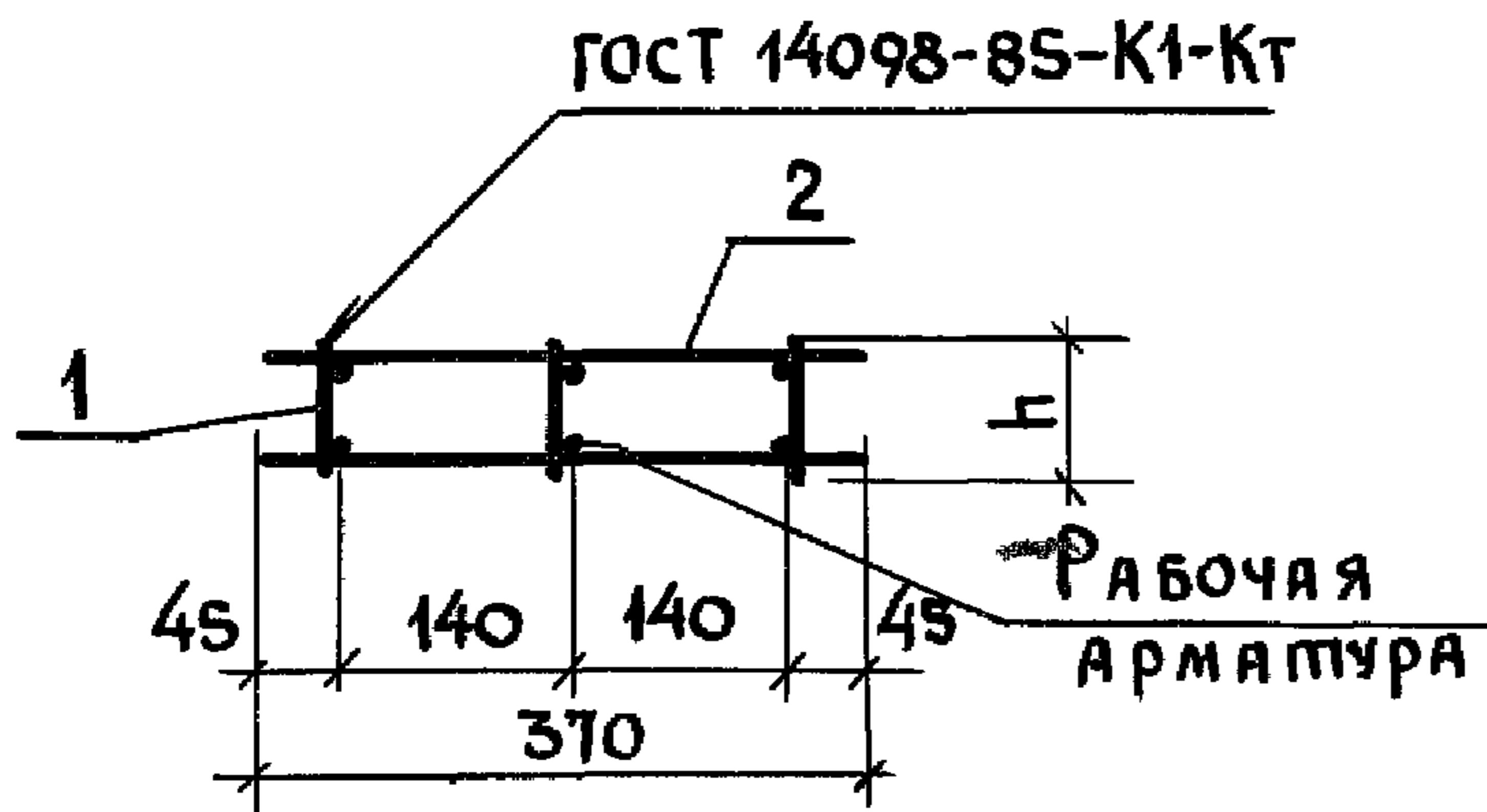
3.818.9-2.3/91-25

КАРКАС КР 12

Стадия	Лист	Листов
Р		1
ГИПРОНИСЕЛЬХОЗ		



1-1



Марка каркаса	Размеры, мм		
	L	l	h
КП 13	960	475	80
КП 14	1360	675	
КП 15	1760	875	90

1. Технические требования см. 3.818.9-2.3/91-ТТ
2. Арматура: класса Вр-I по ГОСТ 8727-80*

Поз.	Наименование	Кол. на КП			Обозначение документа
		13	14	15	
1	Каркас КР 21	3			3.818.9-2.3/91-49
	КР 22		3		
	КР 23			3	
2	φ5ВрI, l=370; 0,05кг	10	10	10	без черт.
Масса каркаса, кг		3,0	5,3	6,5	

Инв. № подл. Подпись и дата. Взам. инв. №

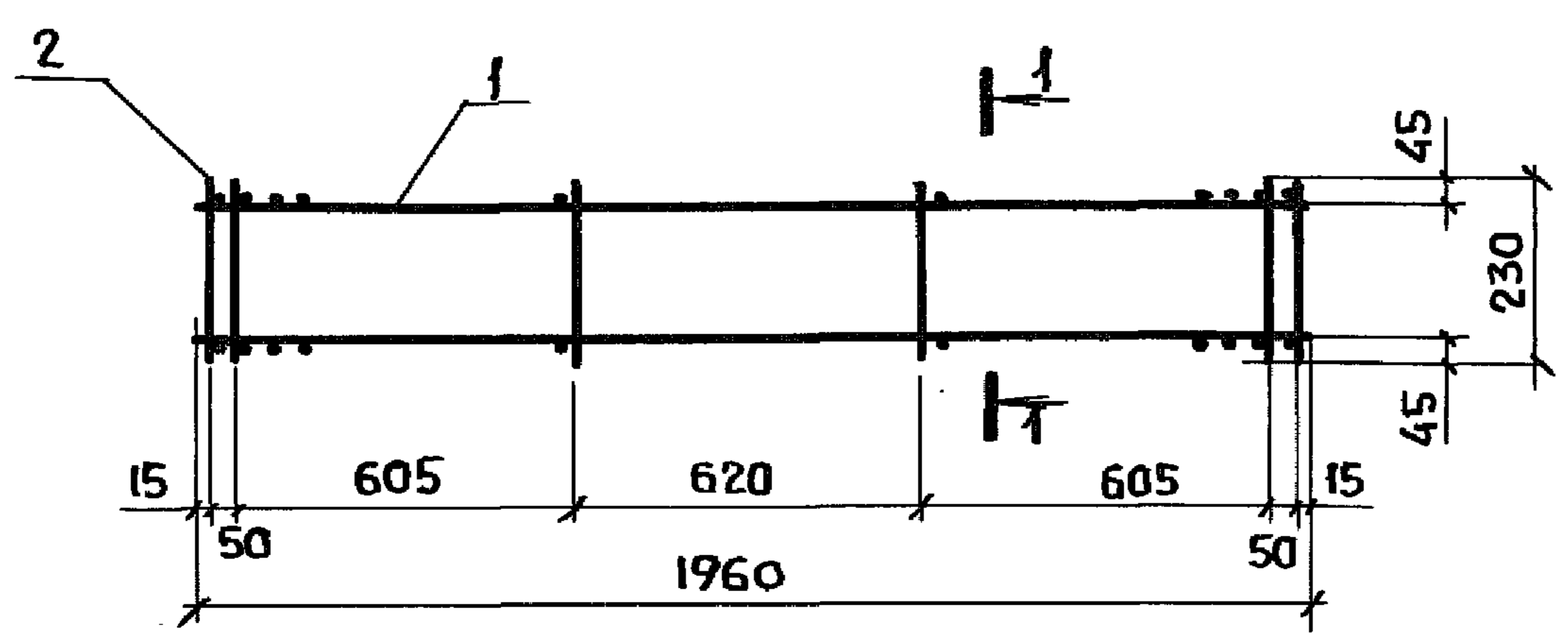
Нач. отд.	Котов	<i>[Signature]</i>
Н. контр.	Мохов	<i>[Signature]</i>
гл. спец.	Мохов	<i>[Signature]</i>
Зав. гр.	Горбунова	<i>[Signature]</i>
Инж. Кат.	Епанешникова	<i>[Signature]</i>
Проверил	Горбунова	<i>[Signature]</i>

3.818.9-2.3/91-26

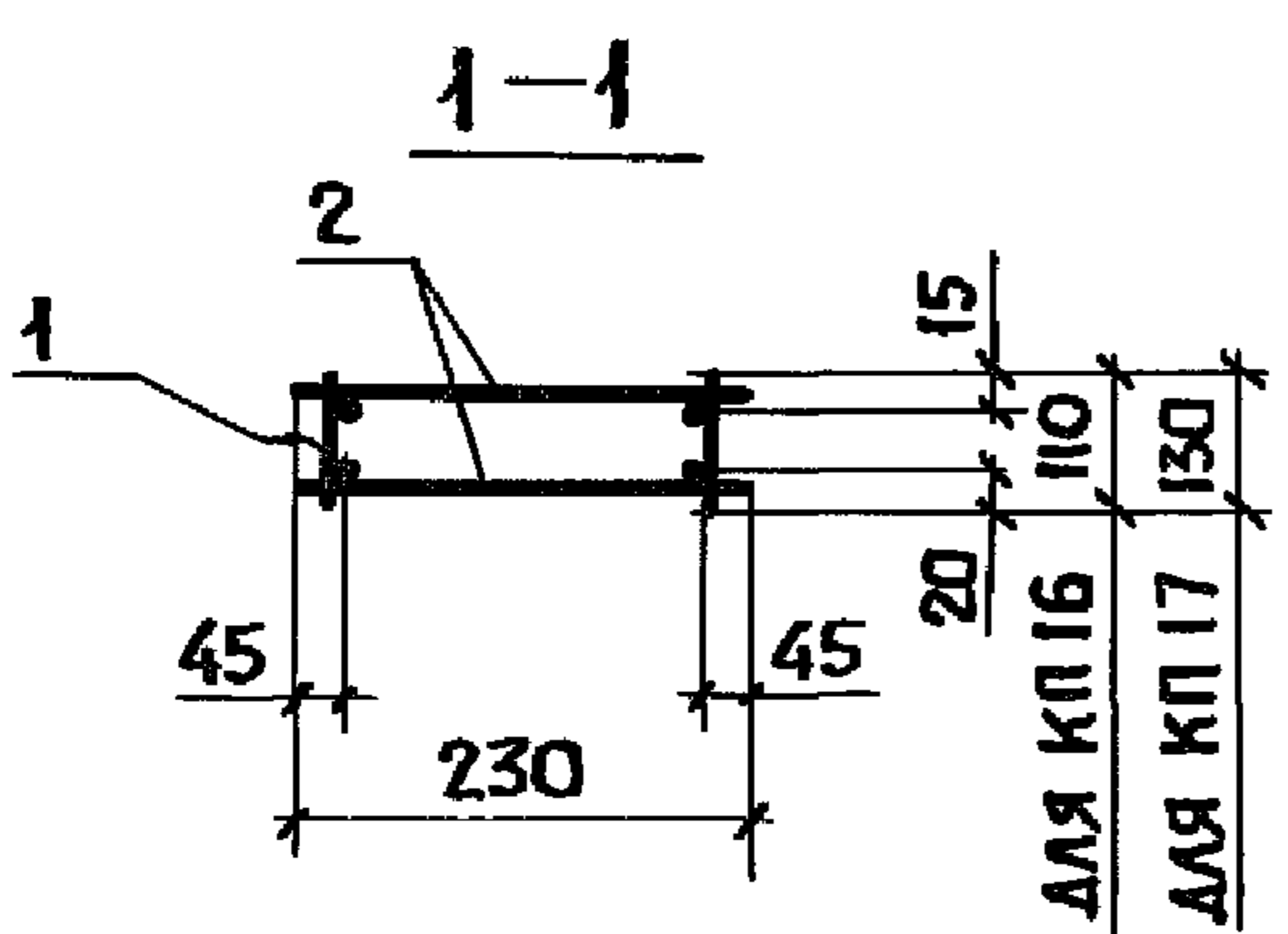
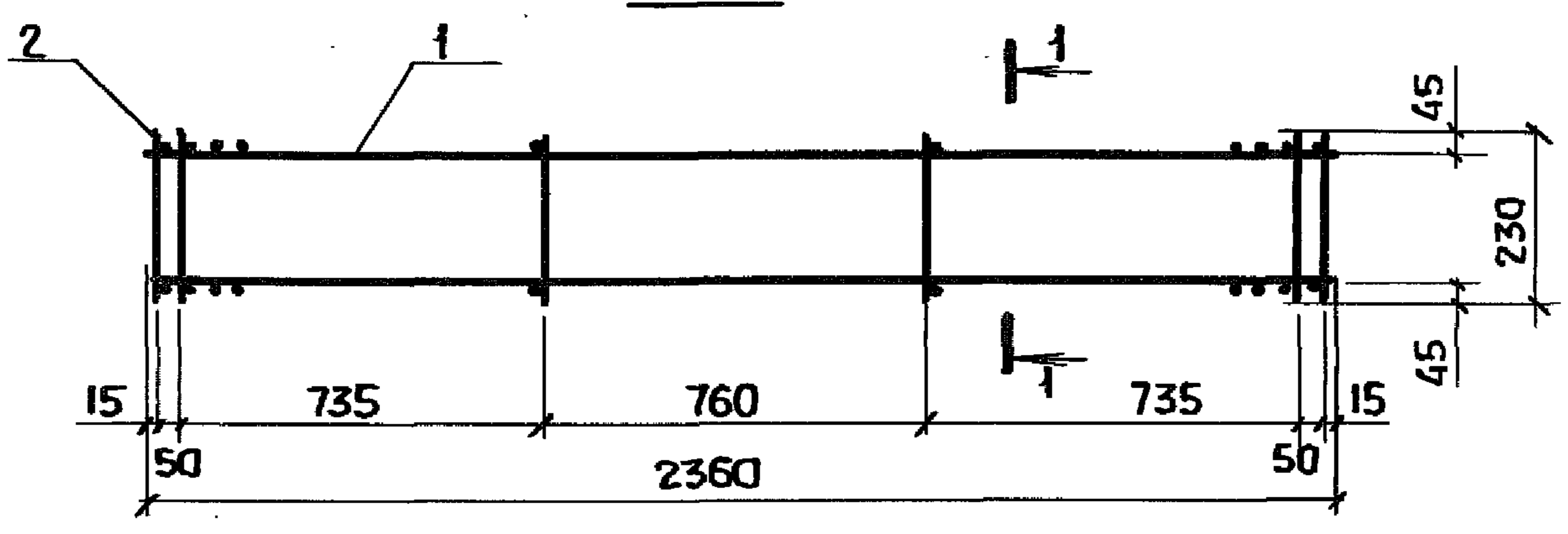
Каркас КП 13... КП 15

Стадия	Лист	Листов
Р		1
ГИПРОНИСЕЛЬХОЗ		

КП 16

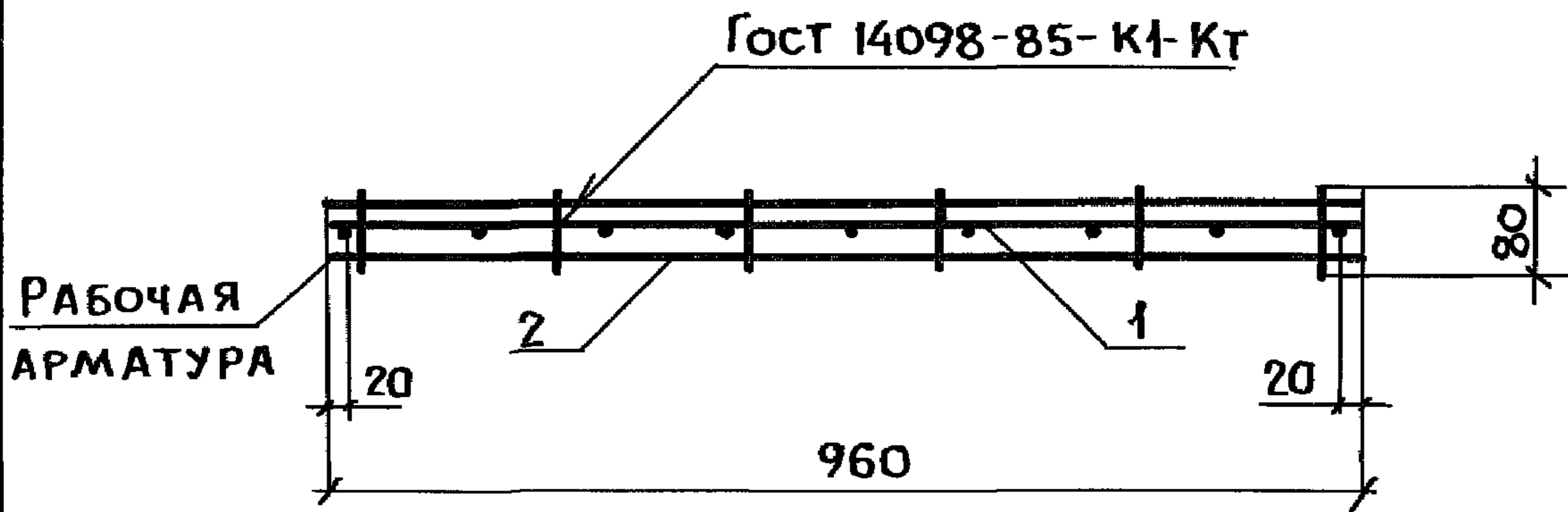
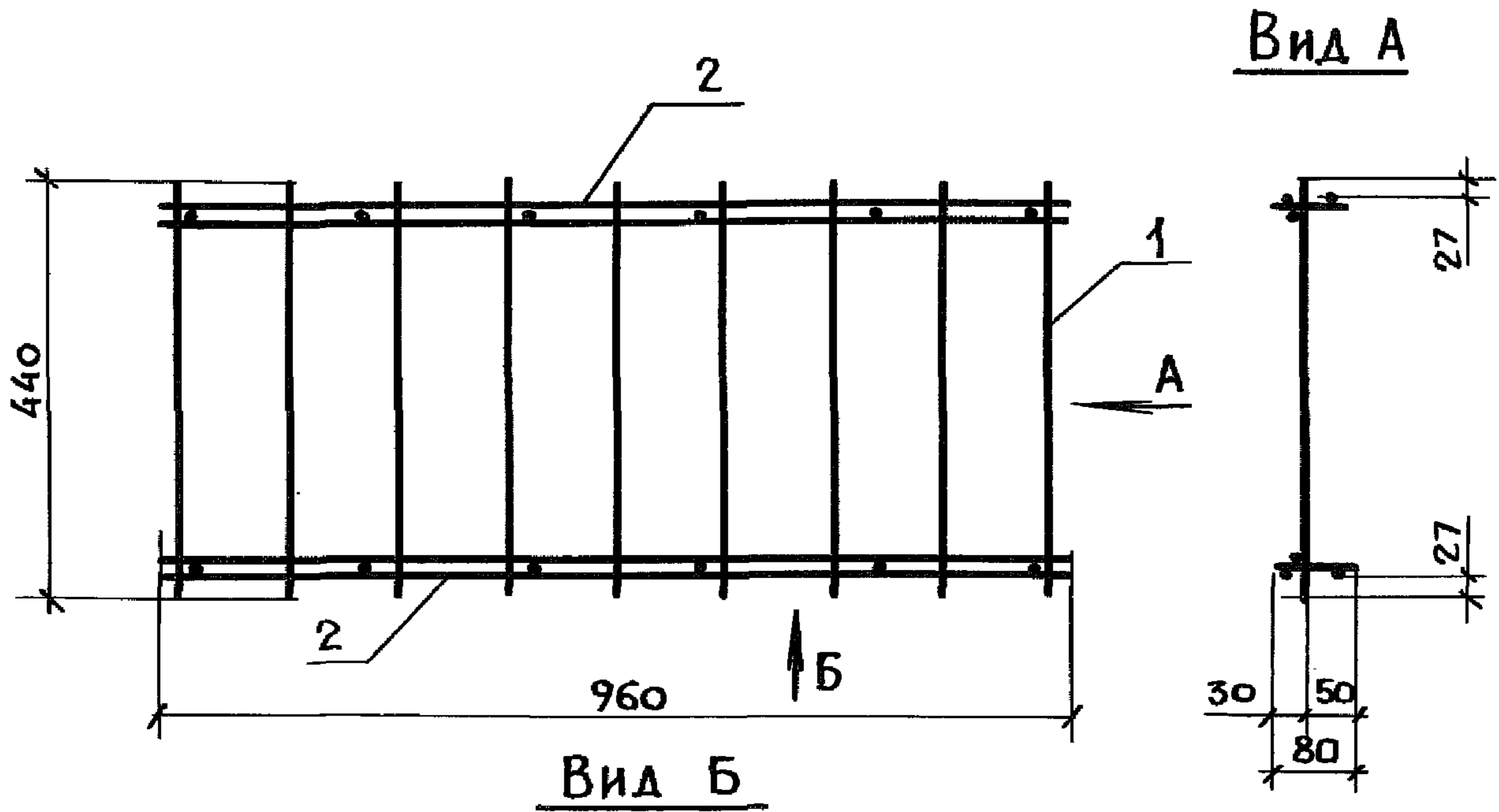


КП 17



1. ТЕХНИЧЕСКИЕ ТРЕБОВАНИЯ СМ. 3.818.9-2.3/91-ТТ
 2. Арматура: класса Вр-I по ГОСТ 6727-80*

ИНВ. № ПОДА.	ПОДПИСЬ И ДАТА	ВЗЯМ. ИНВ. №	Марка	Поз.	НАИМЕНОВАНИЕ	КОЛ.	ОБОЗНАЧЕНИЕ ДОКУМЕНТА	МАССА, КГ
			КП 16	1	КАРКАС КР 24	2	3.818.9-2.3/91-51	5,6
	2	φ 5 Вр I, l=230; 0,03 кг	12	БЕЗ ЧЕРТ.				
			КП 17	1	КАРКАС КР 25	2	3.818.9-2.3/91-51	8,2
				2	φ 5 Вр I, l=230; 0,03 кг	12	БЕЗ ЧЕРТ.	
			3.818.9-2.3/91-27					
			Нач. отд.	КОТОВ	<i>[Signature]</i>			
			Н. контр.	МОХОВ	<i>[Signature]</i>			
			Гл. спец.	МОХОВ	<i>[Signature]</i>			
			Зав. гр.	ГОРБУНОВА	<i>[Signature]</i>			
			Вед. инж.	ГРИДНЕВА	<i>[Signature]</i>			
			Инж. I кат.	ЕПАНЕШНИКОВА	<i>[Signature]</i>			
			Проверил	ГОРБУНОВА	<i>[Signature]</i>			
КАРКАС КП 16; КП 17						СТАДИЯ	ЛИСТ	ЛИСТОВ
						Р		1
						ГИПРОНИСЕЛЬХОЗ		



ТЕХНИЧЕСКИЕ ТРЕБОВАНИЯ см. 3.818.9-2.3/91-ТТ

Поз.	НАИМЕНОВАНИЕ	КОЛ.	ОБОЗНАЧЕНИЕ ДОКУМЕНТА	МАССА, КГ
1	КАРКАС КР 26	1	3.818.9-2.3/91-52	2,4
2	КР 27	2	-53	

ИВ. № ПОДЛ. ПОДПИСЬ И ДАТА ВЗАМ. ИВ. №

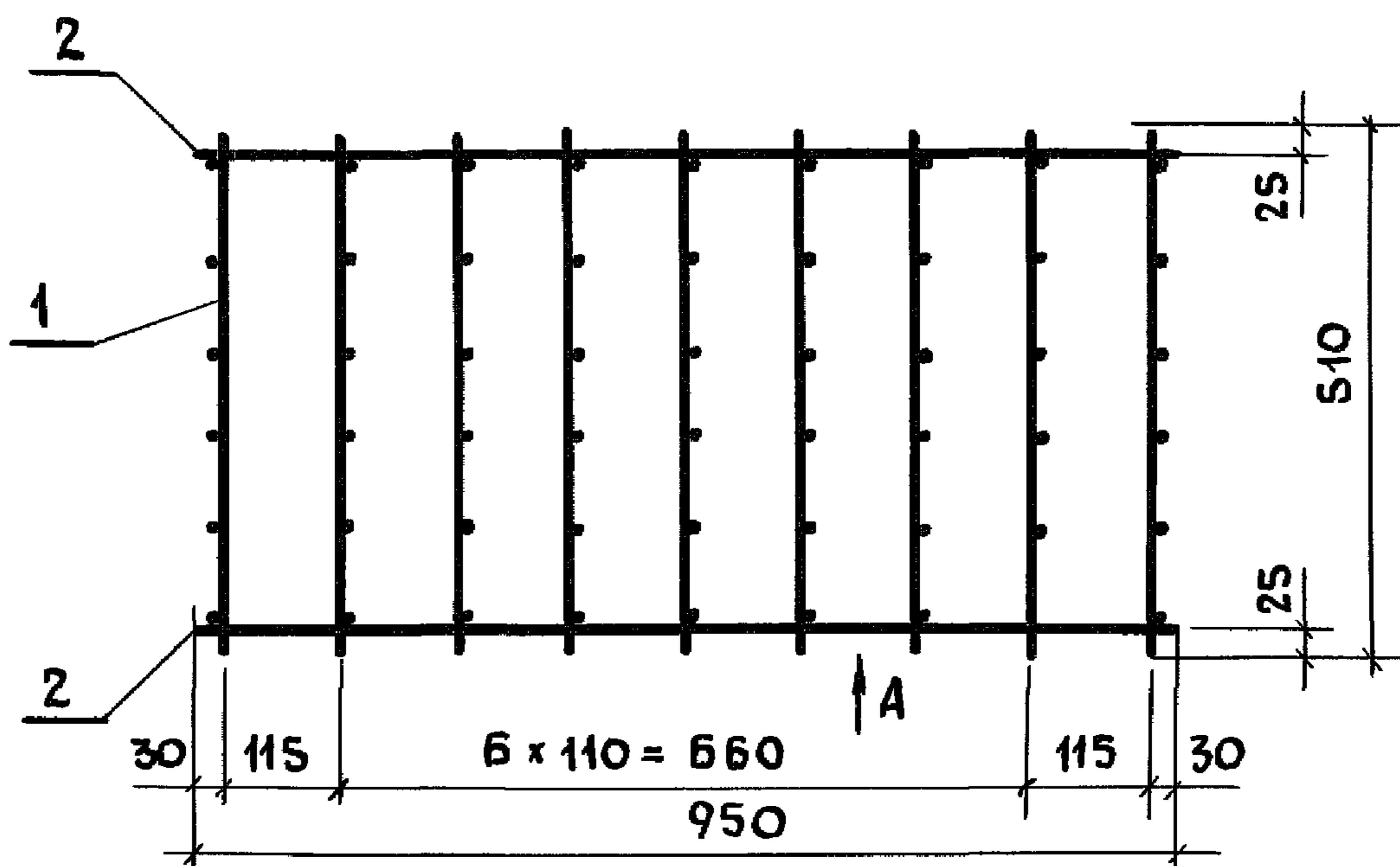
НАЧ. ОТД.	КОТОВ	<i>[Signature]</i>
И. КОНТР.	МОХОВ	<i>[Signature]</i>
ГЛ. СПЕЦ.	МОХОВ	<i>[Signature]</i>
ЗАВ. ГР.	ГОРБУНОВА	<i>[Signature]</i>
ВЕД. ИНЖ.	ГРИДНЕВА	<i>[Signature]</i>
ИНЖ. КАТ.	ЕПАНЕШИНОВА	<i>[Signature]</i>
ПРОВЕРКА	ГОРБУНОВА	<i>[Signature]</i>

3.818.9-2.3/91-28

КАРКАС КР18

СТАДИЯ	ЛИСТ	ЛИСТОВ
Р		1

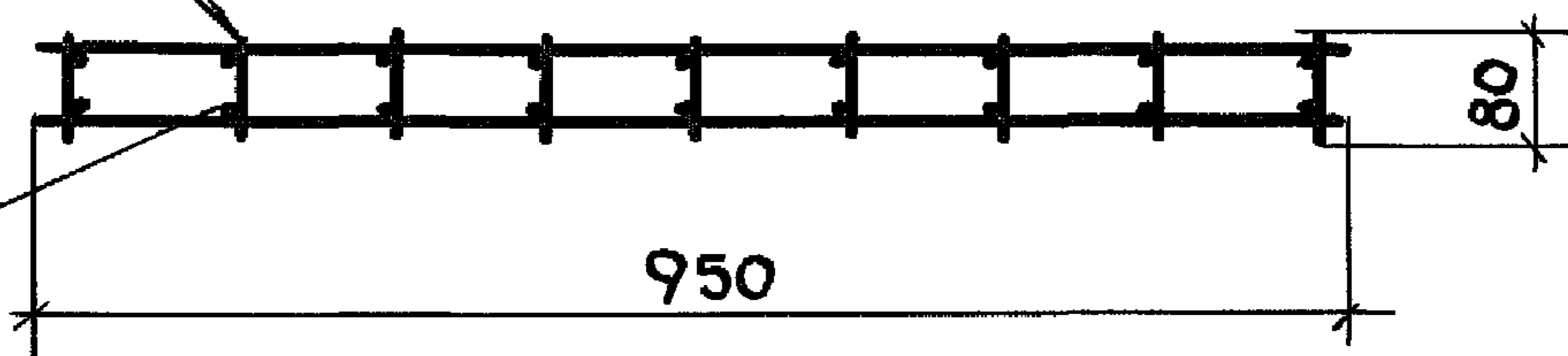
ГИПРОНИСЕЛЬХОЗ



Вид А

ГОСТ 14098-85-К1-КТ

РАБОЧАЯ
АРМАТУРА



1. Технические требования см. 3.818.9-2.3/91-ТТ
2. Арматура: класса Вр-I по ГОСТ 6727-80*

Поз.	Наименование	Кол.	Обозначение документа	Масса, кг
1	КАРКАС КР 28	9	3.818.9-2.3/91-54	2,8
2	Ф5ВрI, l=950; 0,14кг	4	без черт.	

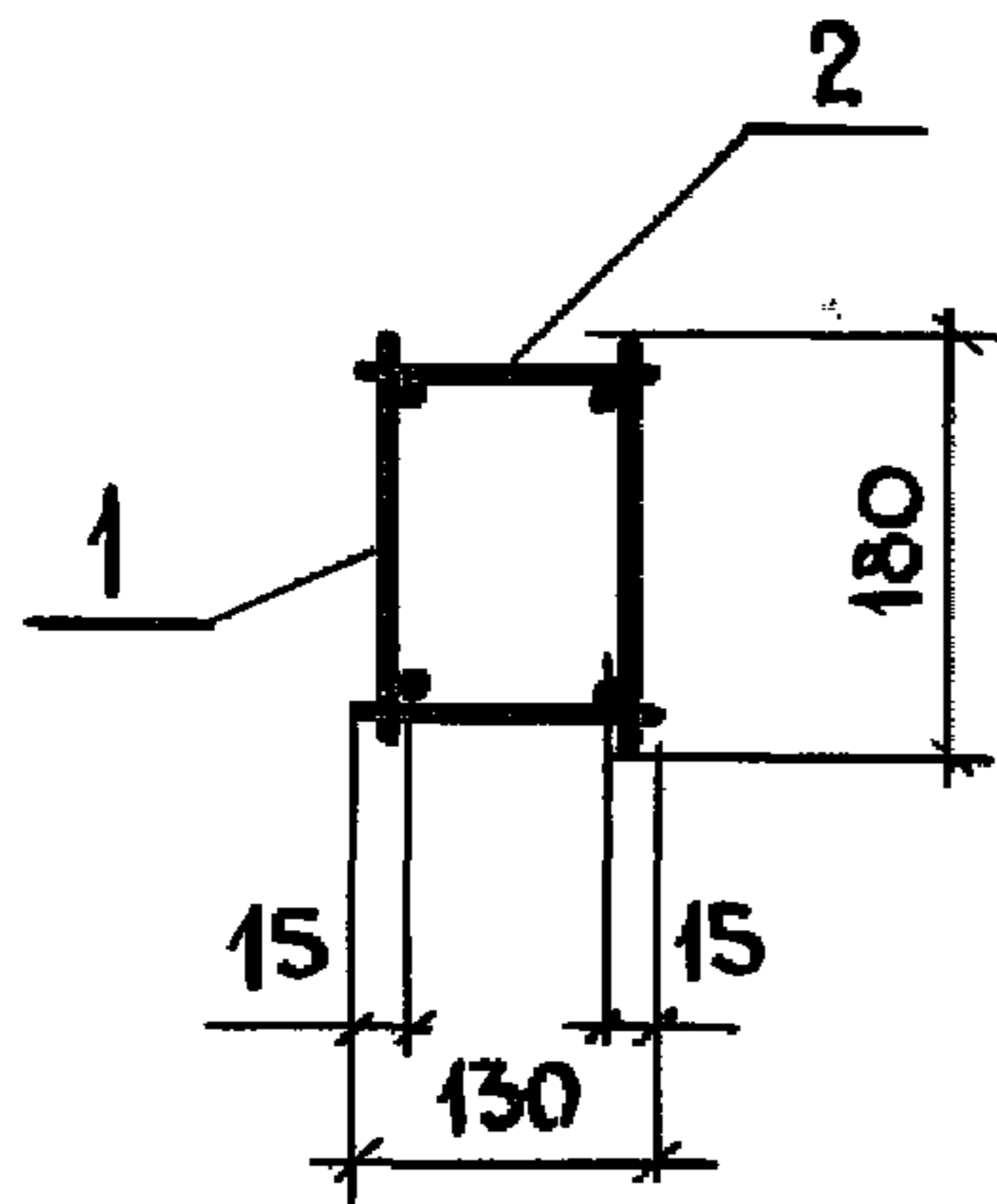
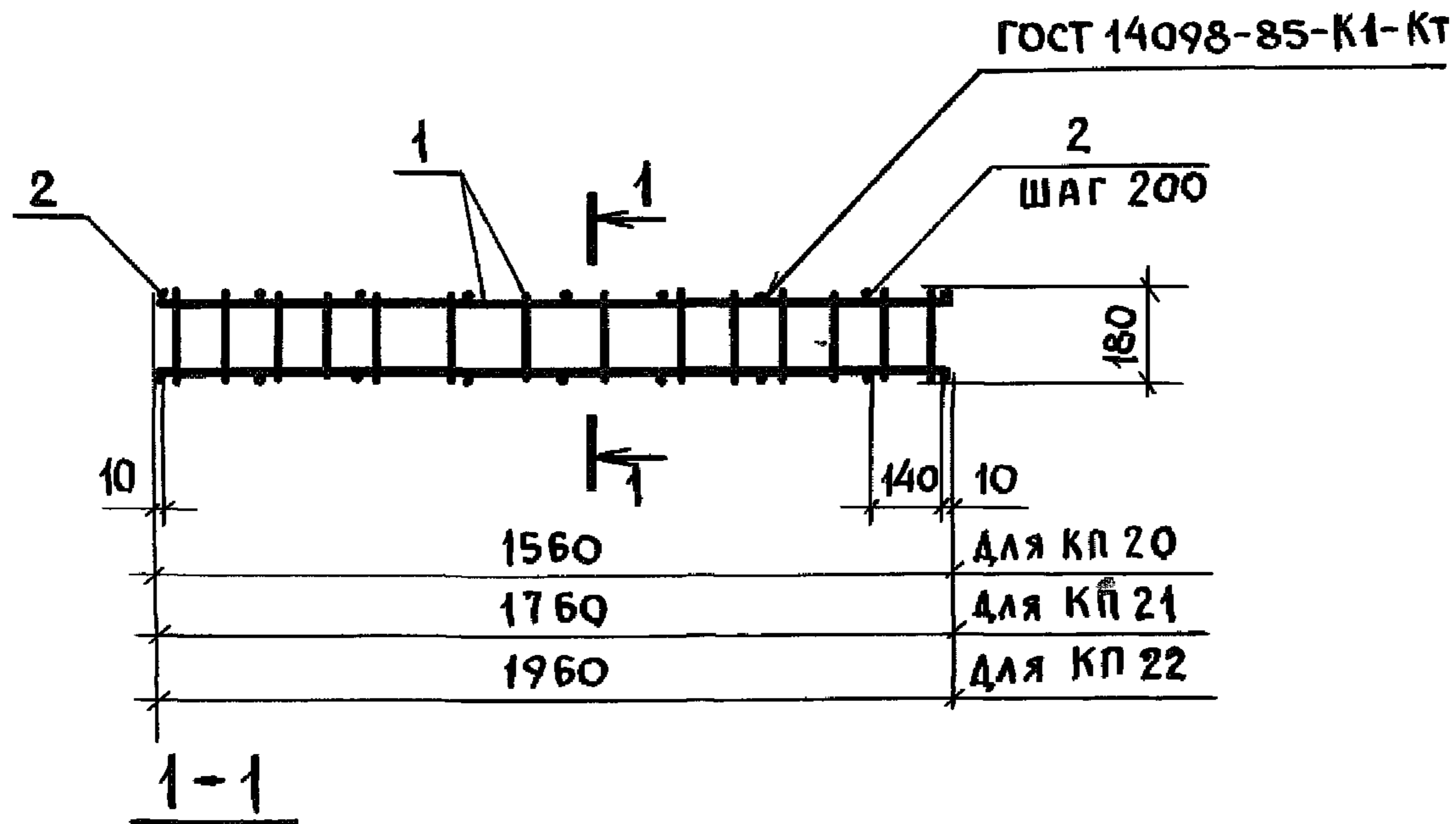
Инв. и подл. Подпись и дата Взам. инв. н

Нач. отд.	Котов	<i>[Signature]</i>
Н. контр.	Мохов	<i>[Signature]</i>
Гл. спец.	Мохов	<i>[Signature]</i>
Зав. гр.	Горбунова	<i>[Signature]</i>
Вед. инж.	Гриднева	<i>[Signature]</i>
Инж. Кат.	Елянешникова	<i>[Signature]</i>
Проверил	Горбунова	<i>[Signature]</i>

3.818.9-2.3/91-29

КАРКАС КП 19

Стадия	Лист	Листов
Р		1
ГИПРОНИСЕЛЬХОЗ		



1. Технические требования см. 3.818.9-2.3/91-ТТ
2. Арматура: класса Вр-I по ГОСТ 6727-80*

Марка	Поз.	Наименование	Кол.	Обозначение документа	Масса, кг
КП 20	1	Каркас КР 29	2	3.818.9-2.3/91-55	5,0
	2	φ5ВрI, l=130; 0,02 кг	18	без черт.	
КП 21	1	Каркас КР 30	2	3.818.9-2.3/91-55	5,8
	2	φ5ВрI, l=130; 0,02 кг	20	без черт.	
КП 22	1	Каркас КР 31	2	3.818.9-2.3/91-55	8,2
	2	φ5ВрI, l=130; 0,02 кг	22	без черт.	

Инв. Подл. Подпись и дата Взам. инв. л

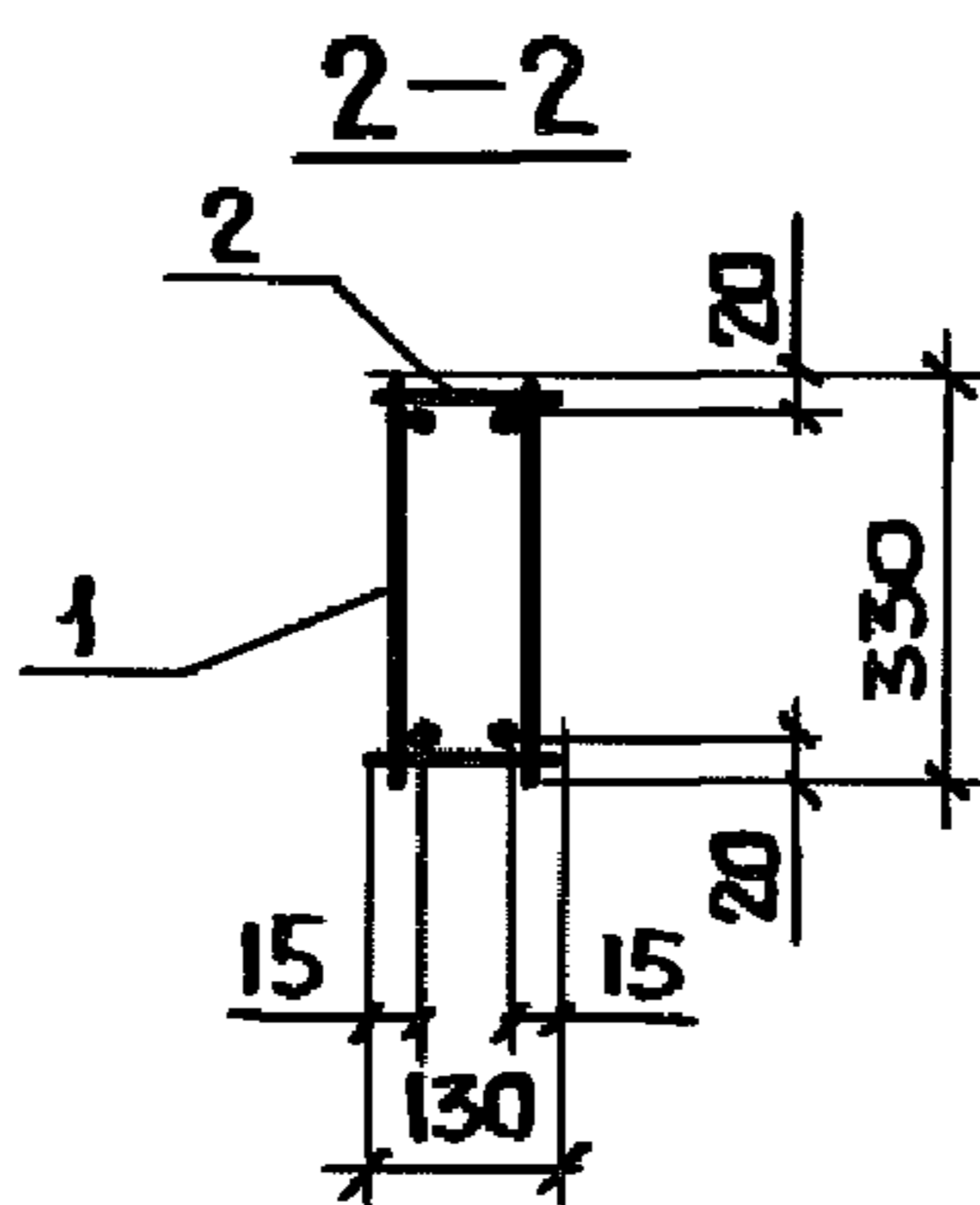
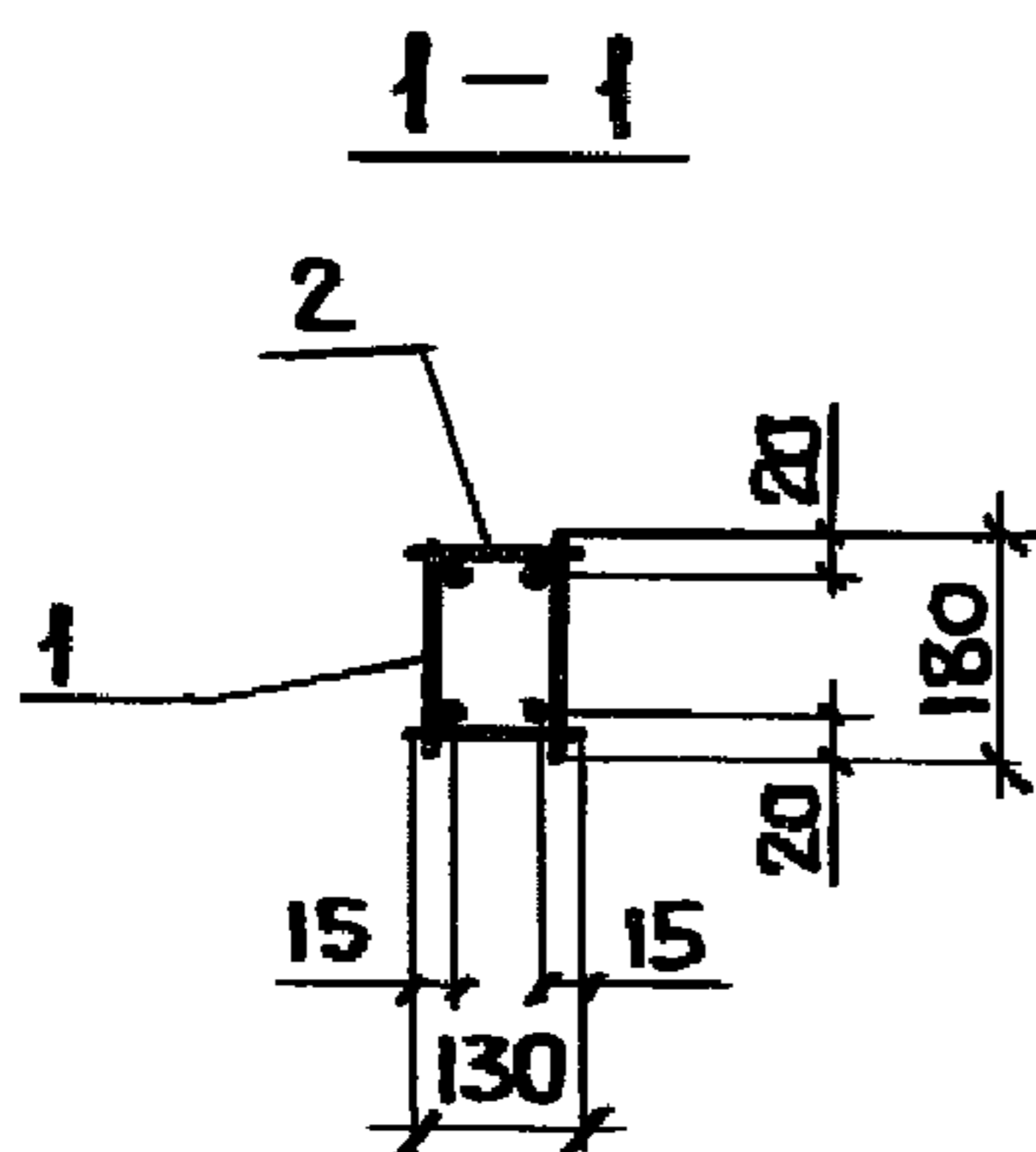
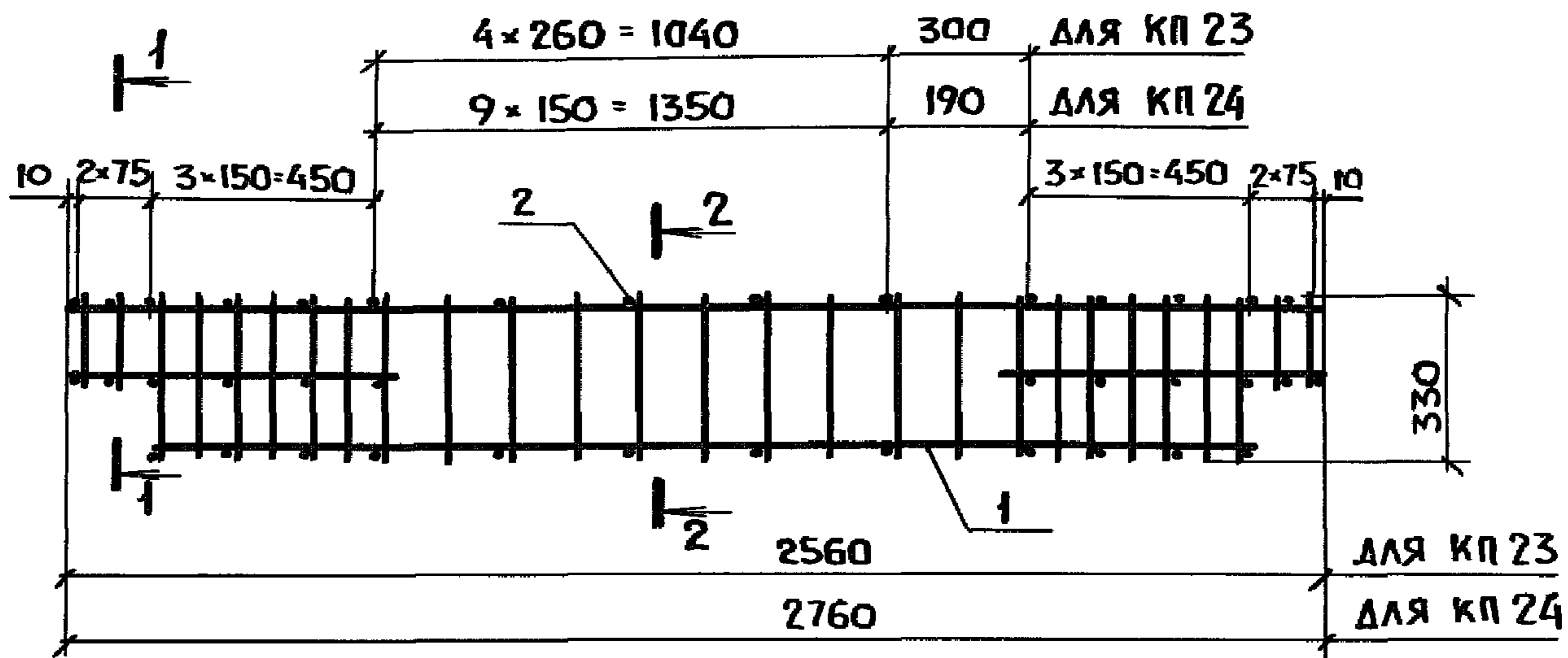
Нач. отд.	Котов	<i>[Signature]</i>
Н. контр.	Мохов	<i>[Signature]</i>
Гл. спец.	Мохов	<i>[Signature]</i>
Зав. гр.	Горбунова	<i>[Signature]</i>
Вед. инж.	Гриднева	<i>[Signature]</i>
Инж. Кат.	Епанешникова	<i>[Signature]</i>
Проверил	Горбунова	<i>[Signature]</i>

3.818.9-2.3 / 91-30

Каркас КП 20... КП 22

Стадия	Лист	Листов
Р		1

ГИПРОНИСЕЛЬХОЗ



1. ТЕХНИЧЕСКИЕ ТРЕБОВАНИЯ СМ. 3.818.9-2.3/91-ТТ
2. Арматура: КЛАССА Вр-I по ГОСТ 6727-80*

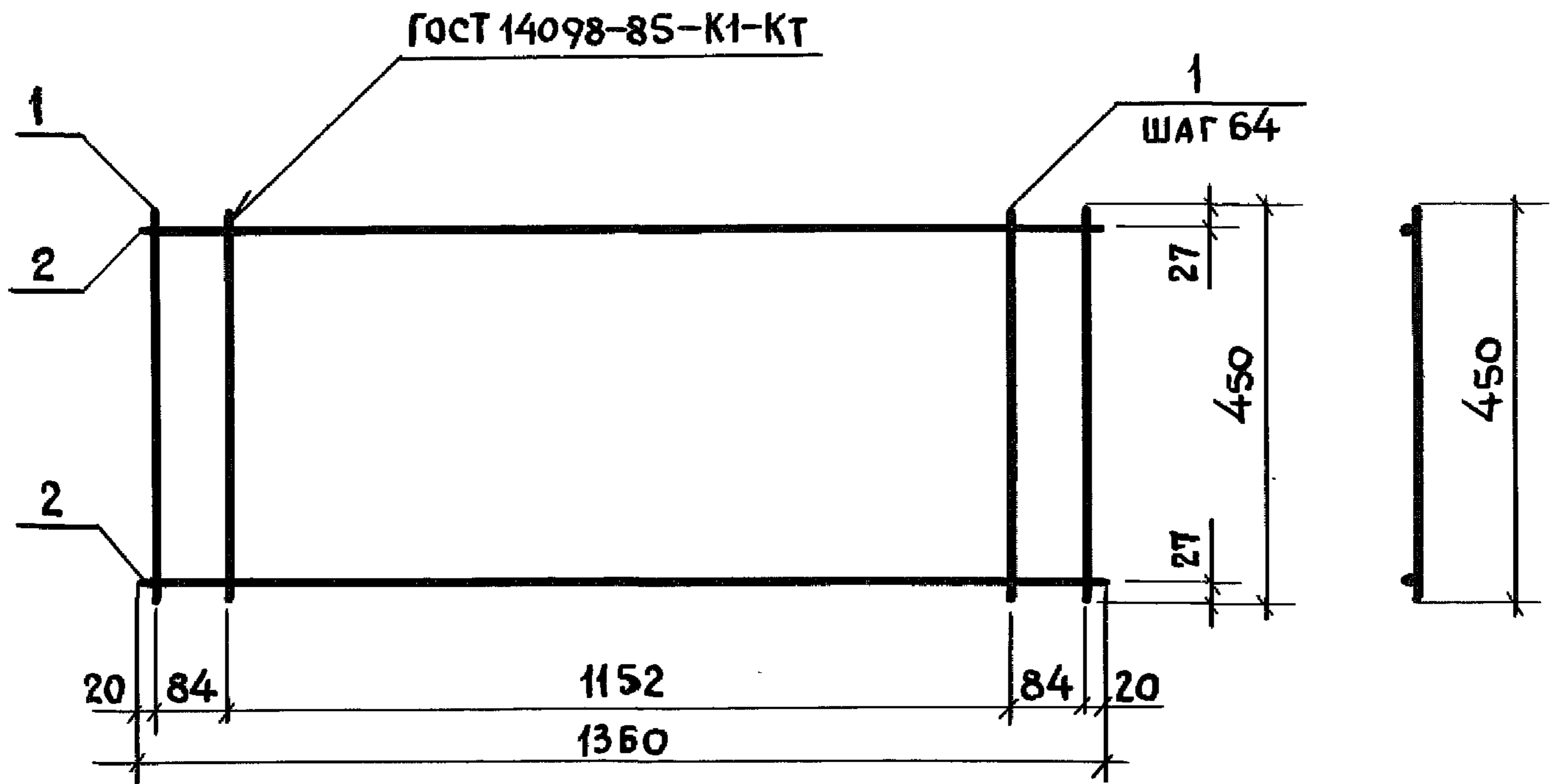
МАРКА	Поз.	НАИМЕНОВАНИЕ	КОЛ.	ОБОЗНАЧЕНИЕ ДОКУМЕНТА	МАССА, КГ
КП 23	1	КАРКАС КР 32	2	3.818.9-2.3/91-56	14,6
	2	∅ 5 Вр I, l=130; 0,02 кг	40	БЕЗ ЧЕРТ.	
КП 24	1	КАРКАС КР 33	2	3.818.9-2.3/91-56	15,6
	2	∅ 5 Вр I, l=130; 0,02 кг	50	БЕЗ ЧЕРТ.	

3.818.9-2.3/91-31

ИВ. № ПОДЛ.	ПОДПИСЬ И ДАТА	ВЗАМ. ИВ. №
Нач. отд.	КОТОВ	<i>[Signature]</i>
Н. контр.	МОХОВ	<i>[Signature]</i>
Гл. спец.	МОХОВ	<i>[Signature]</i>
Зав. гр.	ГОРБУНОВА	<i>[Signature]</i>
Вед. инж.	ГРИДНЕВА	<i>[Signature]</i>
Инж. I кат.	ЕПАНЕШНИКОВА	<i>[Signature]</i>
Проверка	ГОРБУНОВА	<i>[Signature]</i>

КАРКАС КП 23; КП 24

СТАДИЯ	ЛИСТ	ЛИСТОВ
Р		1
ГИПРОНИСЕЛЬХОЗ		



1. Технические требования см. 3.818.9-2.3/91-ТТ
2. Арматура: класса Вр-I по ГОСТ 6727-80*

Поз.	Наименование	Кол.	Масса ед., кг	Масса, кг
1	φ 4 Вр I , l = 450	21	0,04	1,1
2	4 Вр I , l = 1360	2	0,13	

Инв. и подл. Подпись и дата Взам. инв. N

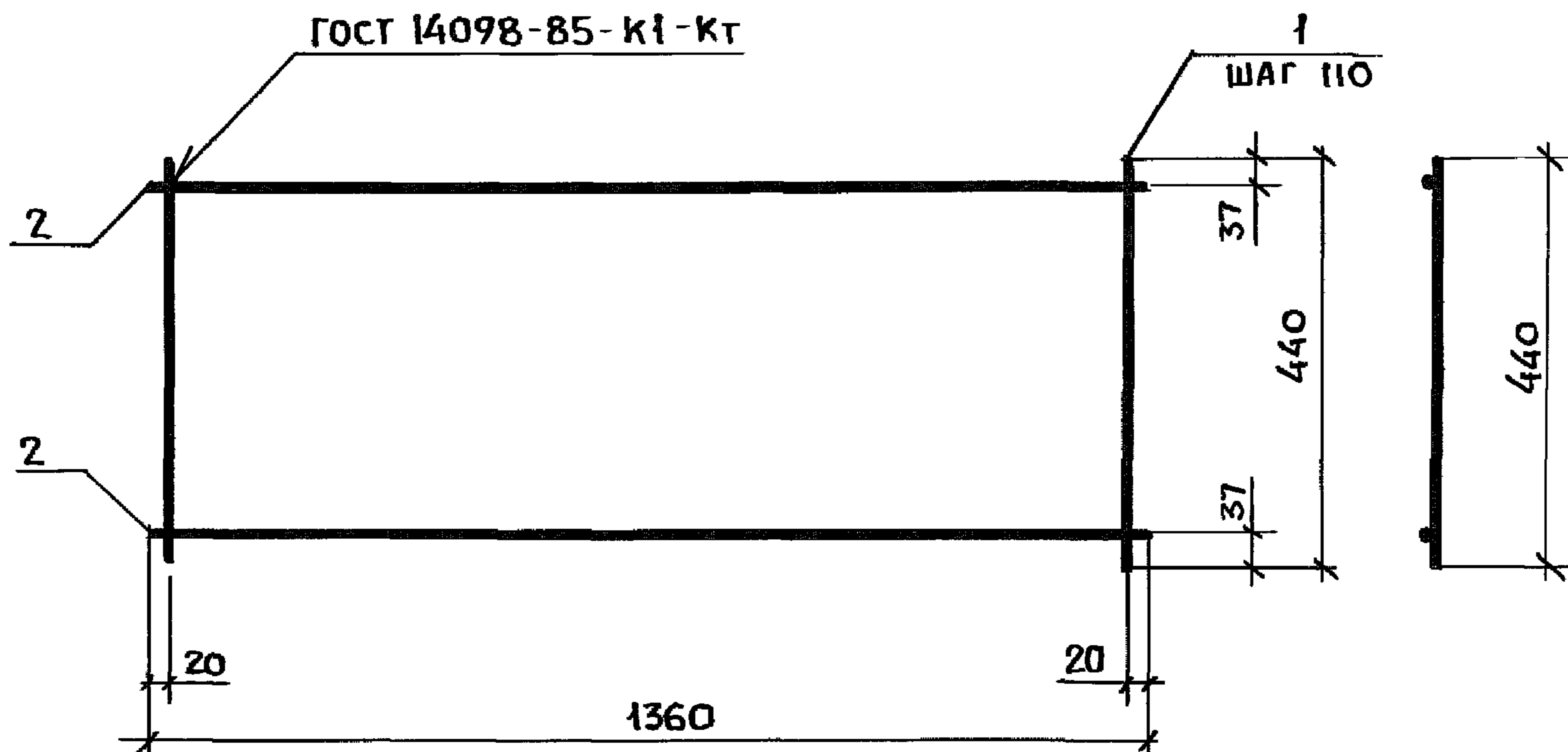
Нач. отд.	Котов	<i>[Signature]</i>
Н. контр.	Мохов	<i>[Signature]</i>
Гл. спец.	Мохов	<i>[Signature]</i>
Зав. гр.	Горбунова	<i>[Signature]</i>
Вед. инж.	Гриднева	<i>[Signature]</i>
Инж. I кат.	Еляншикова	<i>[Signature]</i>
Проверил	Горбунова	<i>[Signature]</i>

3.818.9-2.3/91-32

КАРКАС КР1

Стадия	Лист	Листов
Р		1

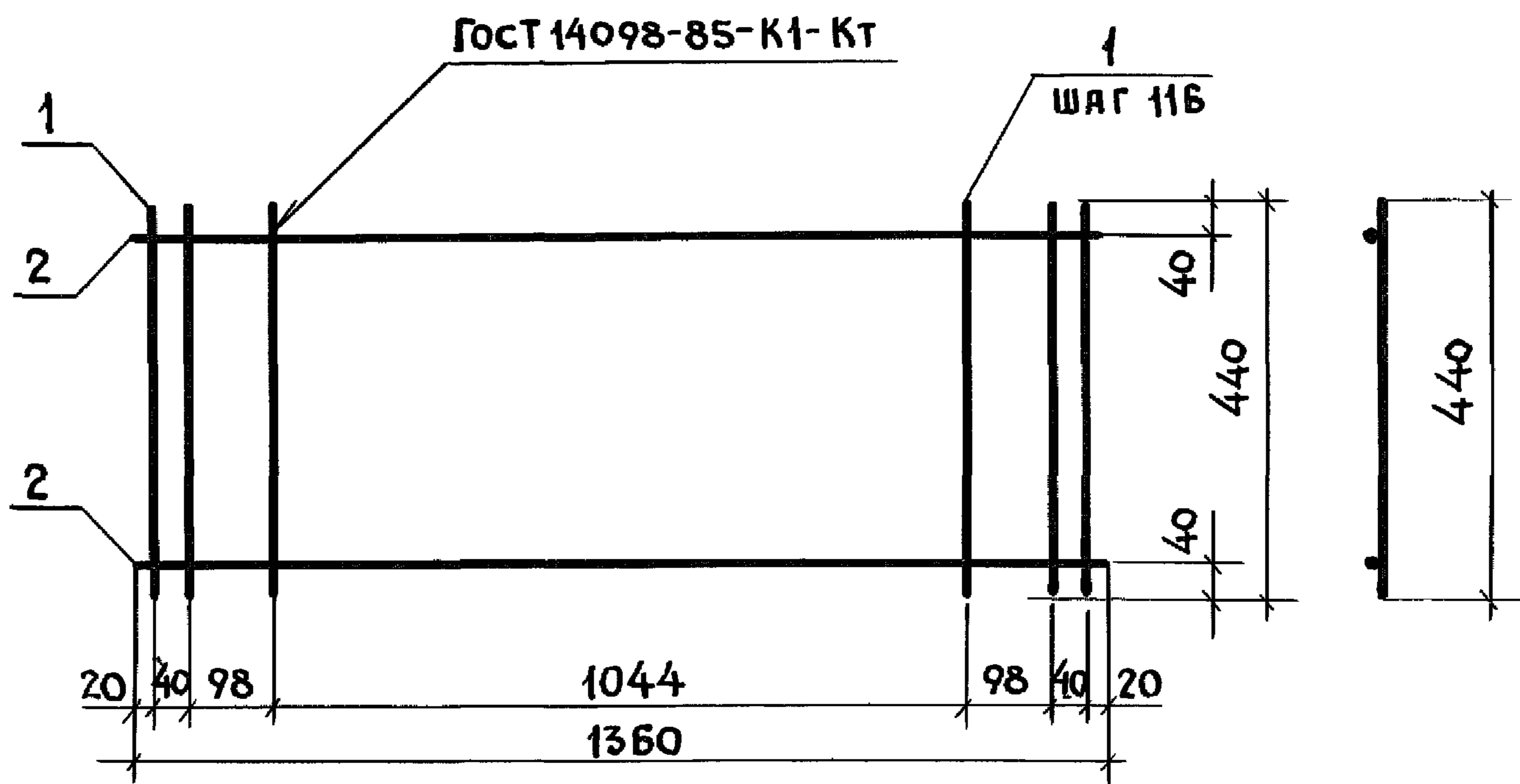
ГИПРОНИСЕЛЬХОЗ



1. ТЕХНИЧЕСКИЕ ТРЕБОВАНИЯ СМ. 3.818.9-2.3/91-ТТ
2. Арматура: класса Вр-I по ГОСТ 6727-80*

ПОЗ.	НАИМЕНОВАНИЕ	КОЛ.	МАССА ЕД., КГ	МАССА, КГ
1	φ 4 Вр I , l=440	13	0,04	0,78
2	4 Вр I , l=1360	2	0,13	

ИНВ. № ПОДА-	ПОДПИСЬ И ДАТА	ВЗАМ. ИНВ. №	3.818.9-2.3/91-33			
	ИЗМ. № ПОДА-	ПОДПИСЬ И ДАТА				ВЗАМ. ИНВ. №
ИНВ. № ПОДА-	НАЧ. ОТД.	КОТОВ	КАРКАС КР2	СТАДИЯ	ЛИСТ	ЛИСТОВ
	И. КОНТР.	МОХОВ		Р		1
	ГЛ. СПЕЦ.	МОХОВ		ГИПРОНИСБЕЛЬХОЗ		
	ЗАВ. ГР.	ГОРБУНОВА				
	ВЕД. ИНЖ.	ГРИАНЕВА				
ИНЖ. КАТ	ЕЛАНЕШНИКОВА					
ПРОВЕРИЛ	ГОРБУНОВА					



1. Технические требования см. 3.818.9-2.3/91-ТТ
2. Арматура: класса Вр-I по ГОСТ 6727-80*

Поз.	Наименование	Кол.	Масса ед., кг	Масса, кг
1	Ф 5ВрI , l = 440	14	0,06	1,3
2	5ВрI , l = 1360	2	0,20	

ИВБ и ПОДЛ. ПОДПИСЬ И ДАТА ИВБ ИВБ.И

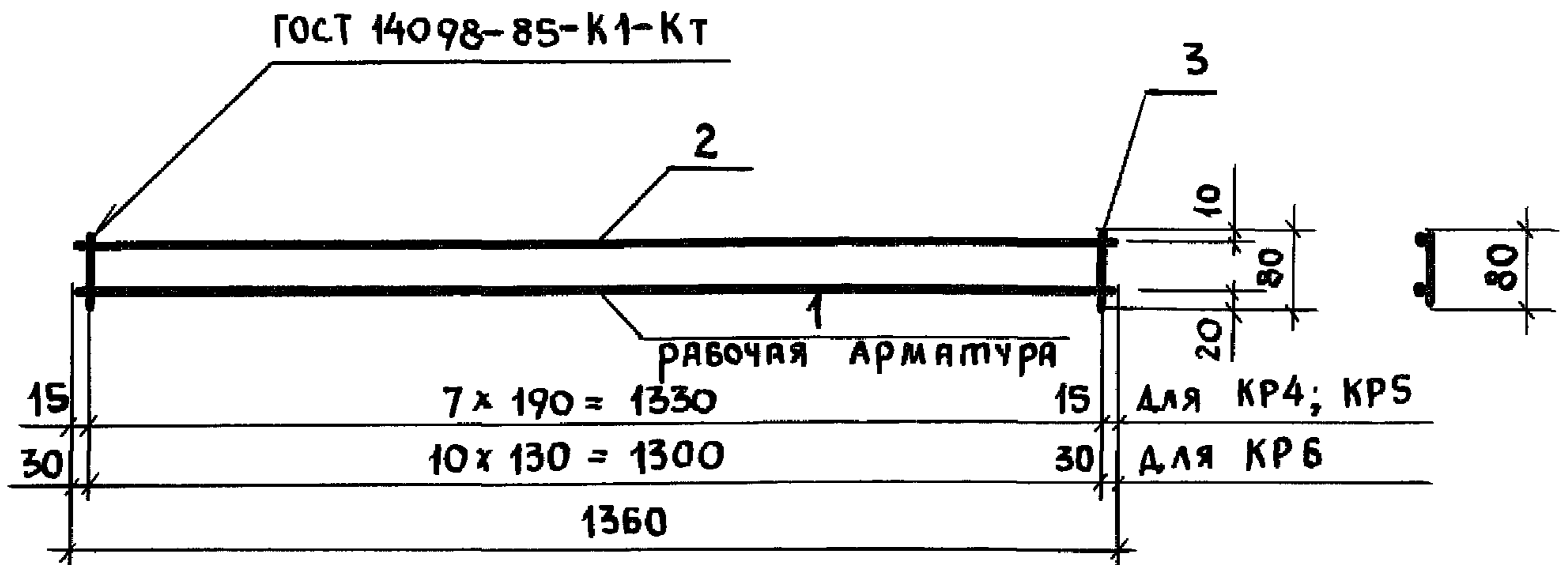
Няч. отд.	Котов	<i>[Signature]</i>
Н. контр.	Мохов	<i>[Signature]</i>
Гл. спец.	Мохов	<i>[Signature]</i>
Зав. гр.	Горбунова	<i>[Signature]</i>
Вед. инж.	Гриднева	<i>[Signature]</i>
Инж. I кат	Епанешникова	<i>[Signature]</i>
Проверил	Горбунова	<i>[Signature]</i>

3.818.9-2.3/91-34

КАРКАС КРЗ

Стадия	Лист	Листов
Р		1

ГИПРОНИСЕЛЬХОЗ



1. Технические требования см. 3.818.9-2.3/91-ТТ
2. Арматура: класса А-III по ГОСТ 5781-82*,
класса Вр-I по ГОСТ 6727-80*

Марка	Поз.	Наименование	Кол.	Масса ед., кг	Масса, кг
КР4	1	Ф 10 А III, l = 1360	1	0,84	1,0
	2	4 Вр I, l = 1360	1	0,13	
	3	4 Вр I, l = 80	8	0,007	
КР5		Поз. 2.3 по КР4			1,4
	1	Ф 12 А III, l = 1360	1	1,2	
КР6	1	Ф 12 А III, l = 1360	1	1,2	1,5
	2	5 Вр I, l = 1360	1	0,20	
	3	5 Вр I, l = 80	11	0,01	

Инв. и подл. Подпись и дата. Взам. инв. и подл.

Нач. отд.	Котов	<i>[Signature]</i>
Н. центр.	Мохов	<i>[Signature]</i>
Гл. спец.	Мохов	<i>[Signature]</i>
Зав. гр.	Горбунова	<i>[Signature]</i>
Вед. инж.	Гриднева	<i>[Signature]</i>
Инж. I кат.	Епанешникова	<i>[Signature]</i>
Проверил	Горбунова	<i>[Signature]</i>

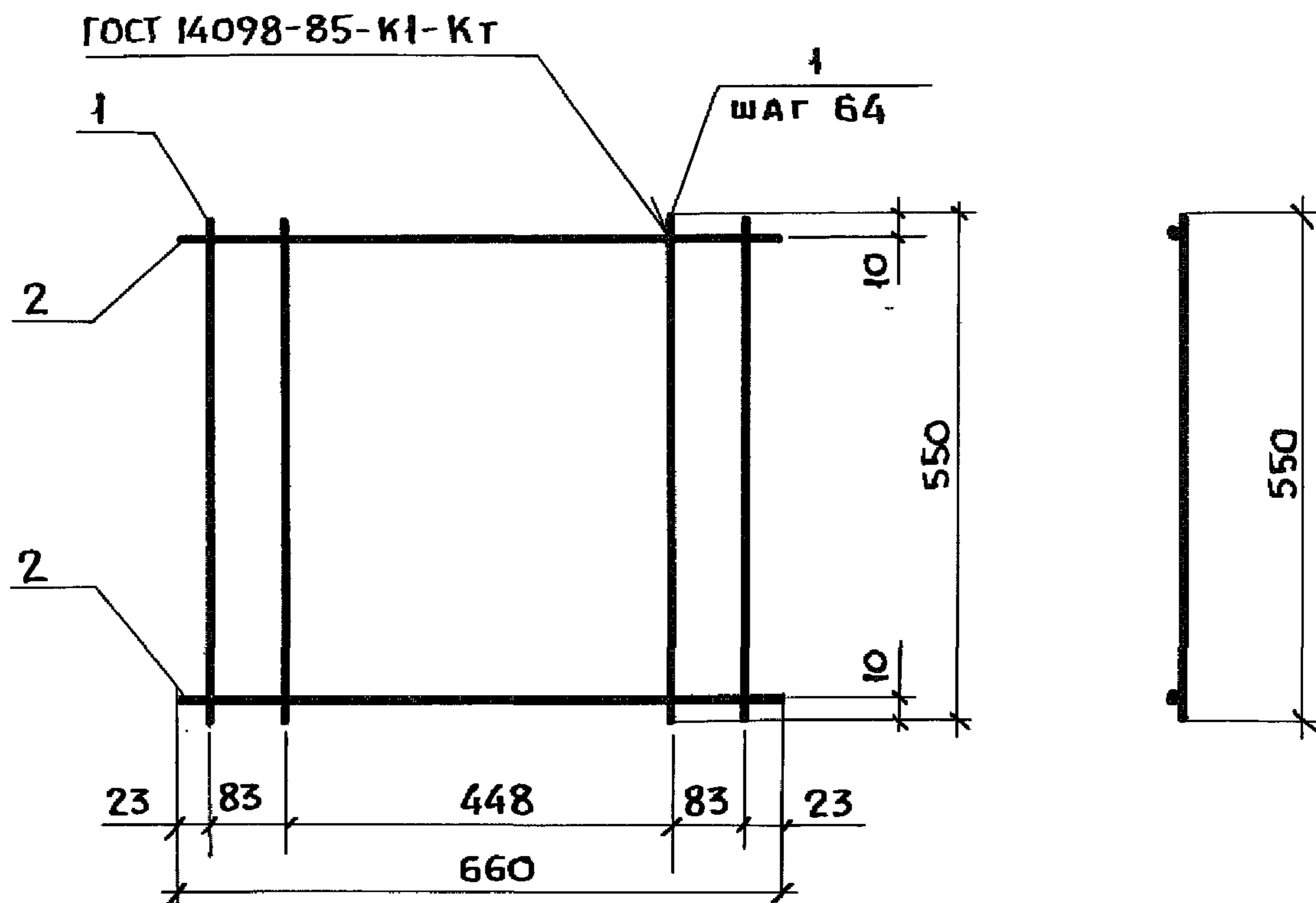
3.818.9-2.3/91-35

Каркас КР4... КР6

Стадия	Лист	Листов
Р		1

ГИПРОНИСЕЛЬХОЗ

25068 56



1. ТЕХНИЧЕСКИЕ ТРЕБОВАНИЯ см. 3.818.9-2.3/91-ТТ
2. Арматура: класса Вр-I по ГОСТ 6727-80*

Поз.	НАИМЕНОВАНИЕ	КОЛ.	МАССА ЕД., КГ	МАССА, КГ
1	φ 4 Вр I, l=550	10	0,05	0,62
2	4 Вр I, l=660	2	0,06	

ИНВ. № ПОДЛ. ПОДПИСЬ И ДАТА ВЗАМ. ИНВ. №

Иач. отд.	КОТОВ	<i>[Signature]</i>
И. контр.	МОХОВ	<i>[Signature]</i>
Гл. спец.	МОХОВ	<i>[Signature]</i>
Зав. гр.	ГОРБУНОВА	<i>[Signature]</i>
Ини. I кат	ЕПАНЕШНИКОВ	<i>[Signature]</i>
Проверил	ГОРБУНОВА	<i>[Signature]</i>

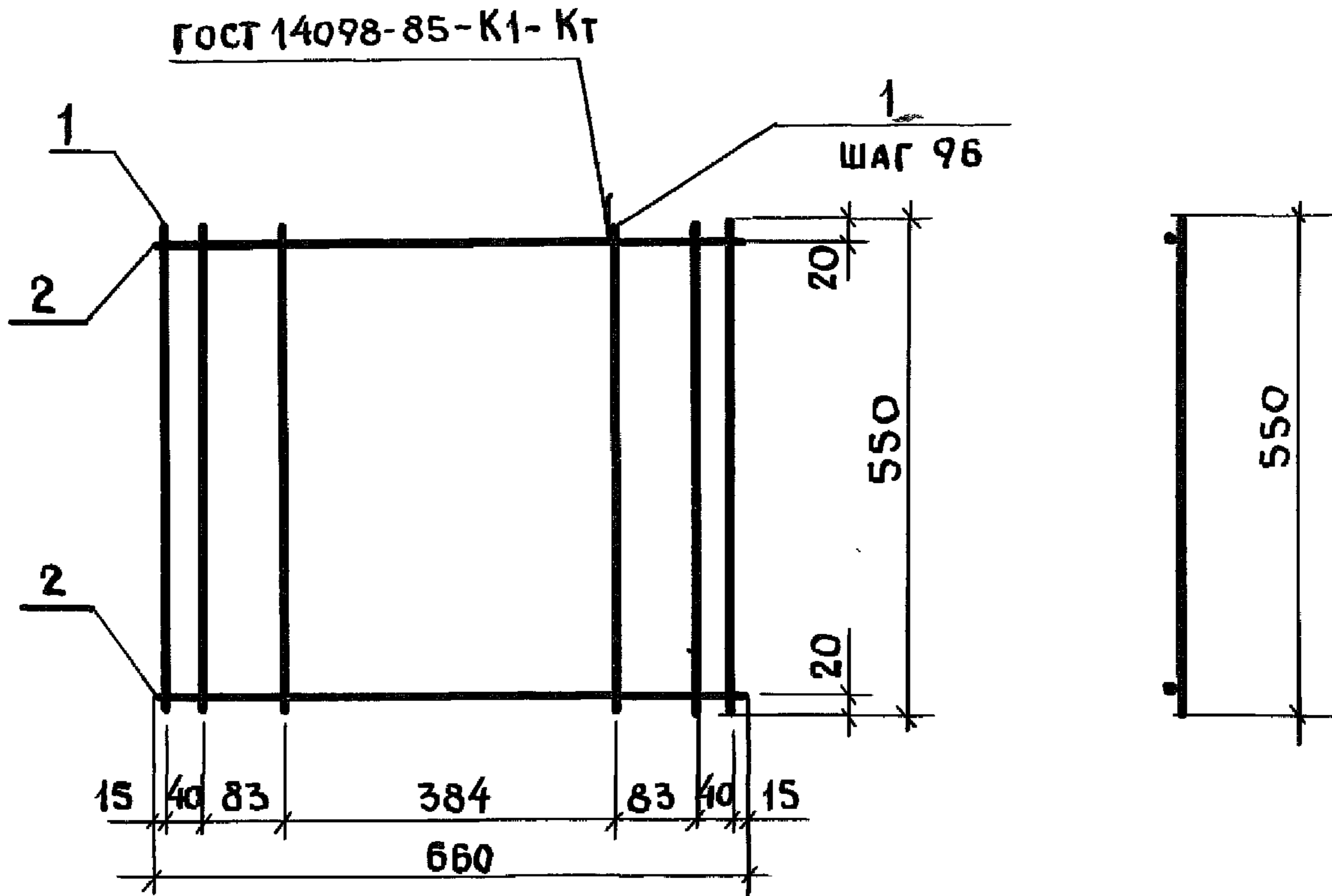
3.818.9-2.3/91-36

КАРКАС КР 7

СТАДИЯ	ЛИСТ	ЛИСТОВ
Р		1

ГИПРОНИСЕЛЬХОЗ

25068 57



1. Технические требования см. 3.818-9-2.3/91-ТТ
2. Арматура: класса Вр-I по ГОСТ 6727-80*

Поз.	Наименование	Кол.	Масса ед., кг	Масса, кг
1	φ 4 ВрI , l= 550	9	0,05	0,57
2	4 ВрI , l= 660	2	0,06	

Инв и подл. Подпись и дата Взам. инв. л

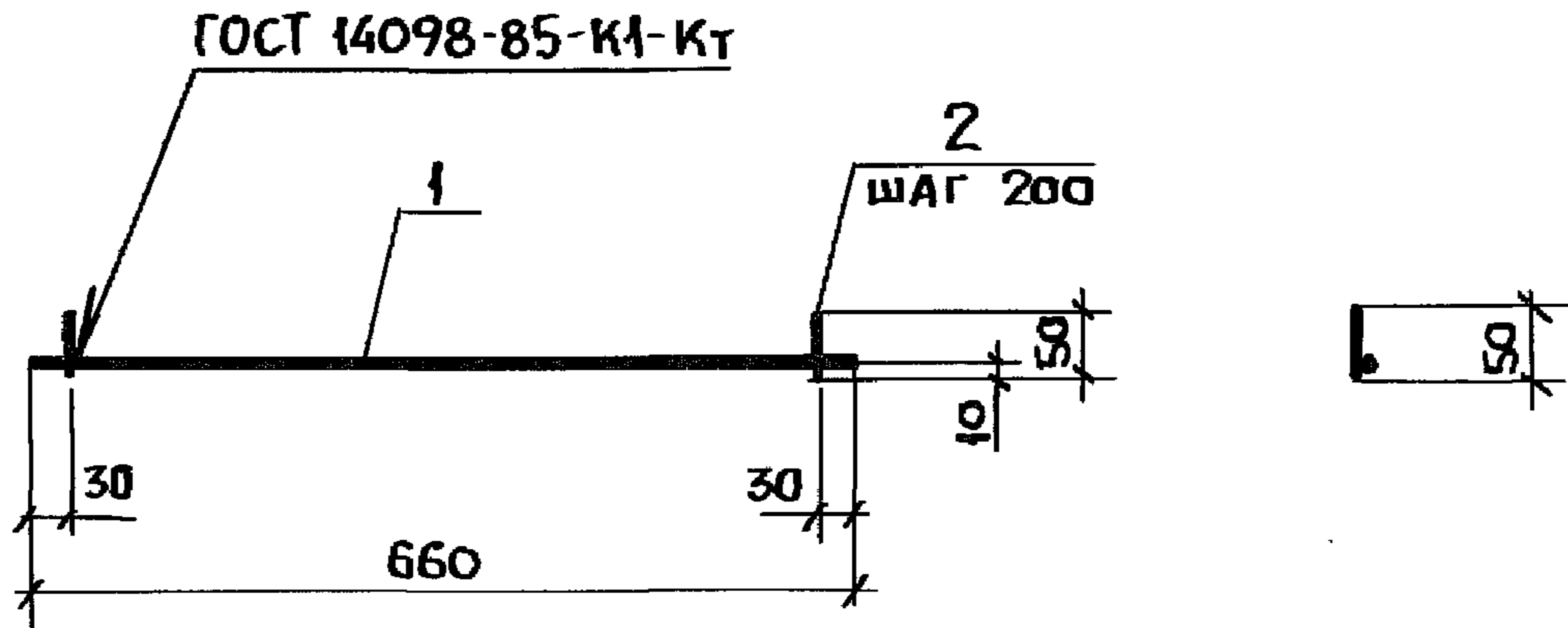
Нач. отд.	Котов	<i>[Signature]</i>
И контр.	Мохов	<i>[Signature]</i>
Гл. спец.	Мохов	<i>[Signature]</i>
Зав. гр.	Горбунова	<i>[Signature]</i>
Инж. I кат	Еланешникова	<i>[Signature]</i>
Проверил	Горбунова	<i>[Signature]</i>

3.818.9-2.3/91-37

КАРКАС КР8

Стяжка	Лист	Листов
Р		1
ГИПРОНИСЕЛЬХОЗ		

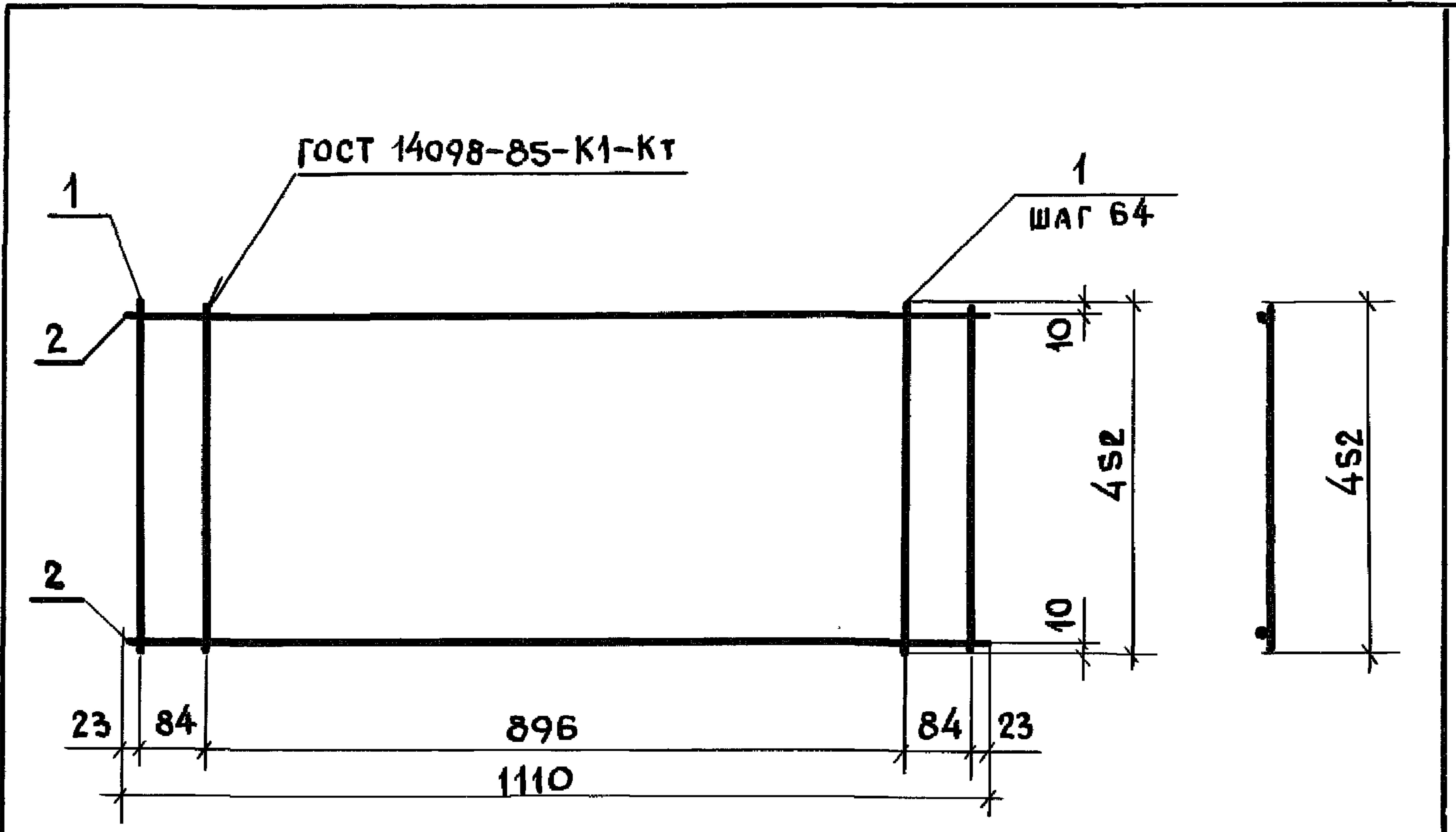
25068 58



1. ТЕХНИЧЕСКИЕ ТРЕБОВАНИЯ СМ. 3.818.9-2.3/91-ТТ
2. Арматура: класса А-III по ГОСТ 5781-82*
 класса Вр-I по ГОСТ 6727-80*

Поз.	НАИМЕНОВАНИЕ	КОЛ.	МАССА ЕД., КГ	МАССА, КГ
1	φ 6 А III, l = 660	1	0,15	0,17
2	4 Вр I, l = 50	4	0,005	

ИЗМ. № ПОДЛ.	ПОДПИСЬ И ДАТА	ВЗЯМ. ИЗМ. №	3.818.9-2.3/91-38		
			НАЧ. ОТД.	КОТОВ	<i>[Signature]</i>
ИЗМ. № ПОДЛ.	ПОДПИСЬ И ДАТА	ВЗЯМ. ИЗМ. №	И. КОНТР.	МОХОВ	<i>[Signature]</i>
			ГЛ. СПЕЦ.	МОХОВ	<i>[Signature]</i>
			ЗАВ. ГР.	ГОРБУНОВА	<i>[Signature]</i>
			ИНЖ. КАТ.	ЕПАНЕШКИНОВ	<i>[Signature]</i>
			ПРОВЕРКА	ГОРБУНОВА	<i>[Signature]</i>
			КАРКАС КР9		
			СТАДИЯ	ЛИСТ	ЛИСТОВ
			Р		1
			ГИПРОНИСЕЛЬХОЗ		



1. Технические требования см. 3.818.9-2.3/91-ТТ
2. Арматура: класса Вр-I по ГОСТ 6727-80*

Поз.	Наименование	Кол.	Масса ед., кг	Масса, кг
1	φ 4 Вр I , l = 452	17	0,04	0,88
2	4 Вр I , l = 1110	2	0,10	

Инв. и подл. Подпись и дата Взял. инв. N

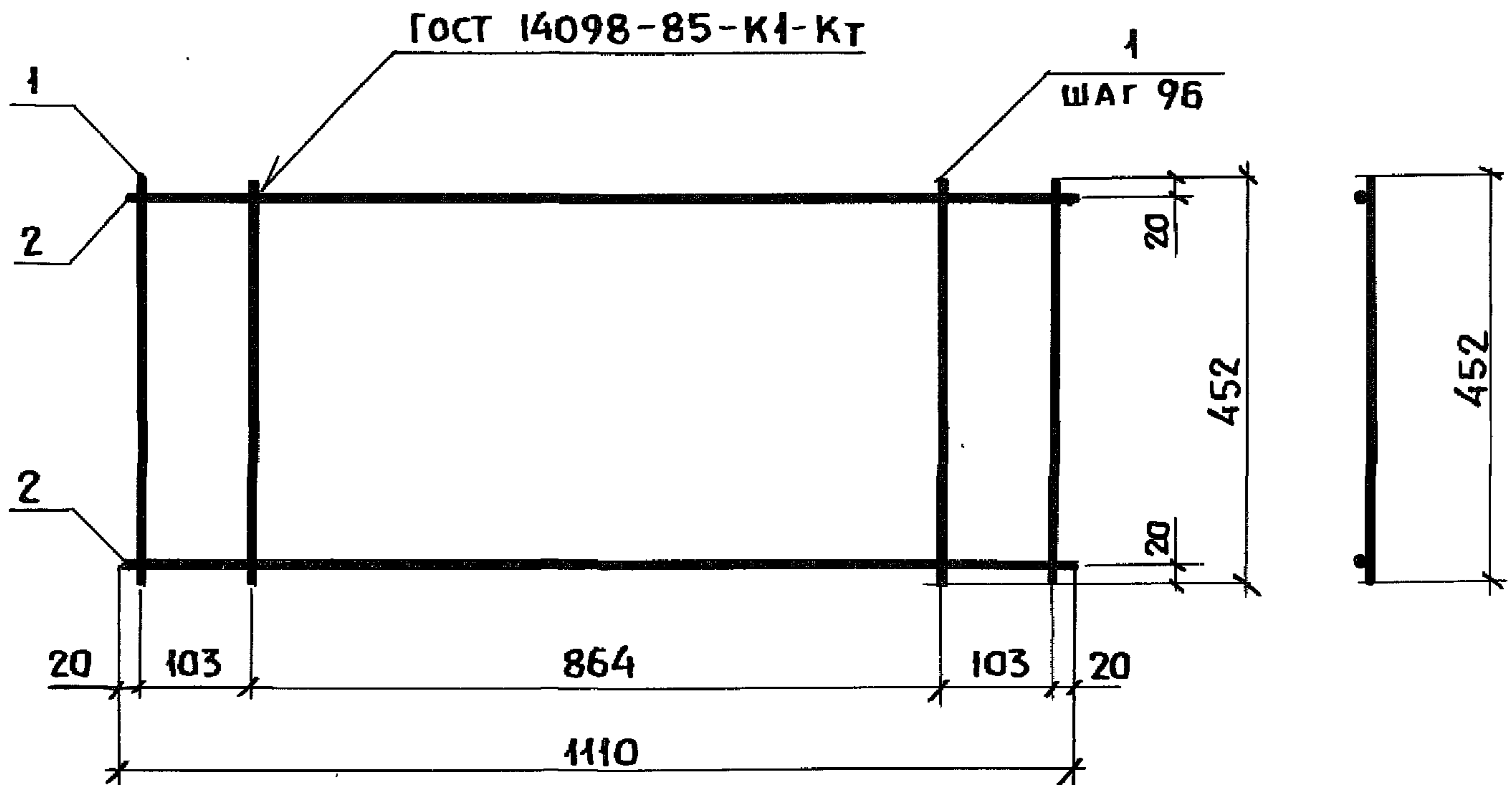
Нач. отд.	Котов	<i>[Signature]</i>
Н. контр.	Мохов	<i>[Signature]</i>
Гл. спец.	Мохов	<i>[Signature]</i>
Зав. гр.	Горбунова	<i>[Signature]</i>
Инж. Ият.	Епанешникова	<i>[Signature]</i>
Проверил	Горбунова	<i>[Signature]</i>

3. 818.9-2.3 /91- 39

КАРКАС КР10

СТАДИЯ	Лист	Листов
Р		1
ГИПРОНИСЕЛЬХОЗ		

25068 60



1. ТЕХНИЧЕСКИЕ ТРЕБОВАНИЯ СМ. 3.818.9-2.3/91-ТТ
2. АРМАТУРА: КЛАССА Вр I по ГОСТ 6727-80*

Поз.	НАИМЕНОВАНИЕ	КОЛ.	МАССА ЕД., КГ	МАССА, КГ
1	φ 4 Вр I, l=452	12	0,04	0,68
2	4 Вр I, l=1110	2	0,10	

ИНВ. № ПОДЛ.

ПОДПИСЬ И ДАТА

ВЗЯМ. ИНВ. №

НАЧ. ОТД.	КОТОВ	<i>Котов</i>
И. КОНТР.	МОХОВ	<i>Мохов</i>
ГЛ. СПЕЦ.	МОХОВ	<i>Мохов</i>
ЗАВ. ГР.	ГОРБУНОВА	<i>Горбунова</i>
ИНЖ. ДКАТ	ЕПАНЕШИКОВА	<i>Епанешникова</i>
ПРОВЕРИЛ	ГОРБУКОВА	<i>Горбукова</i>

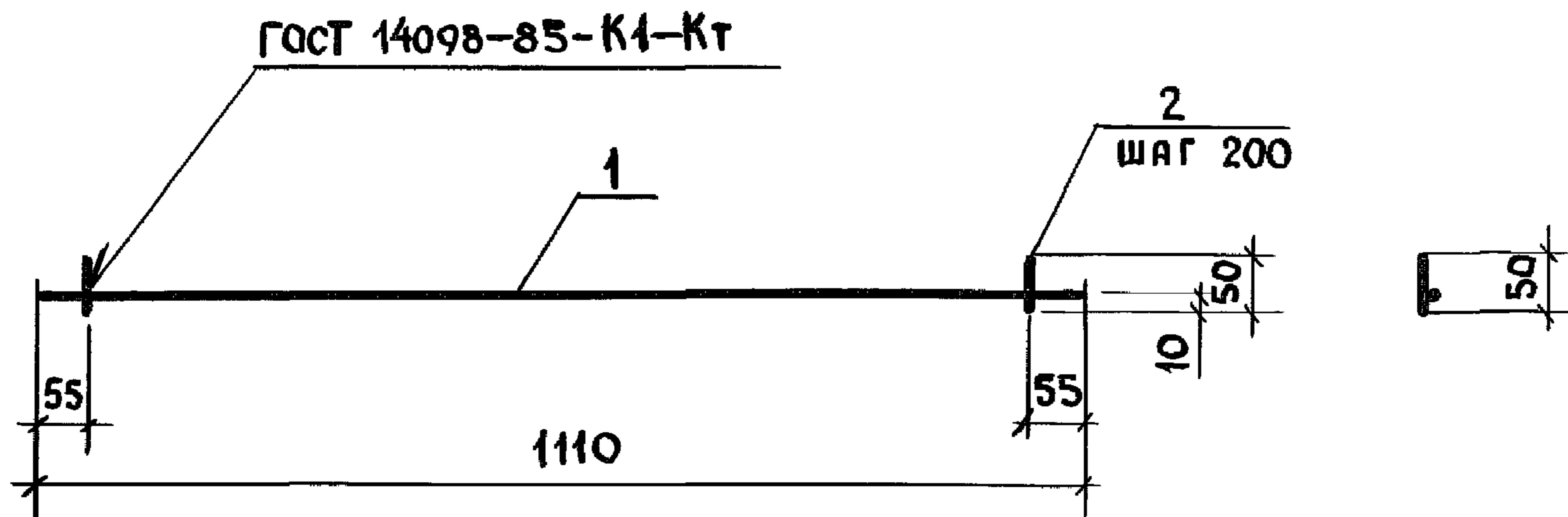
3.818.9-2.3/91-40

КАРКАС КР II

СТАДИЯ	ЛИСТ	ЛИСТОВ
Р		1

ГИПРОНИСЕЛЬХОЗ

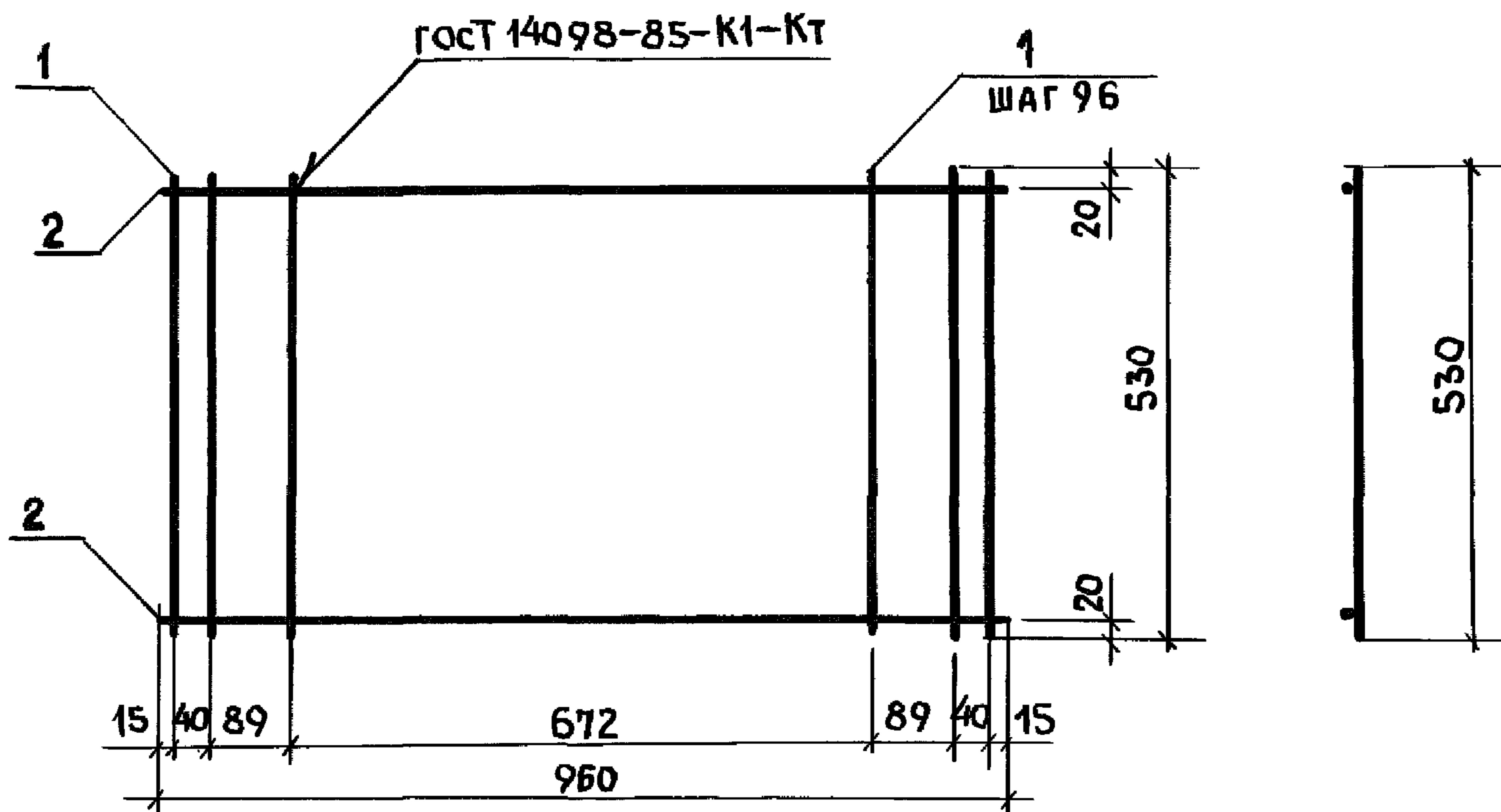
25068 61



1. Технические требования см. 3.818.9-2.3/91-ТТ
2. Арматура: класса А-III по ГОСТ 5781-82*,
класса Вр-I по ГОСТ 6727-80*

Поз.	Наименование	Кол.	Масса ед., кг	Масса, кг
1	φ 10 А III, l = 1110	1	0,68	0,71
2	4 Вр I, l = 50	6	0,005	

Инв. № подл.	Подпись и дата		Взам. инв. №		
	3.818.9-2.3/91-41				
	Нач. отд.	Котов	<i>[Signature]</i>		
	Н. контр.	Мохов	<i>[Signature]</i>		
	Гл. спец.	Мохов	<i>[Signature]</i>		
	Зав. гр.	Горбунова	<i>[Signature]</i>		
Инв. № подл.	Инж. Кат.	Епанешникова	<i>[Signature]</i>		
	Проверил	Горбунова	<i>[Signature]</i>		
КАРКАС КР12			Стадия	Лист	Листов
			Р		1
			ГИПРОНИСЕЛЬХОЗ		



1. Технические требования см. 3.818.9-2.3/91-ТТ
2. Арматура: класса Вр-I по ГОСТ 6727-80*

Поз.	Наименование	Кол.	Масса ед., кг	Масса, кг
1	Ф 4 Вр I , l = 530	12	0,05	0,78
2	4 Вр I , l = 960	2	0,09	

Инв. и подл. Подпись и дата Взам. инв. и н

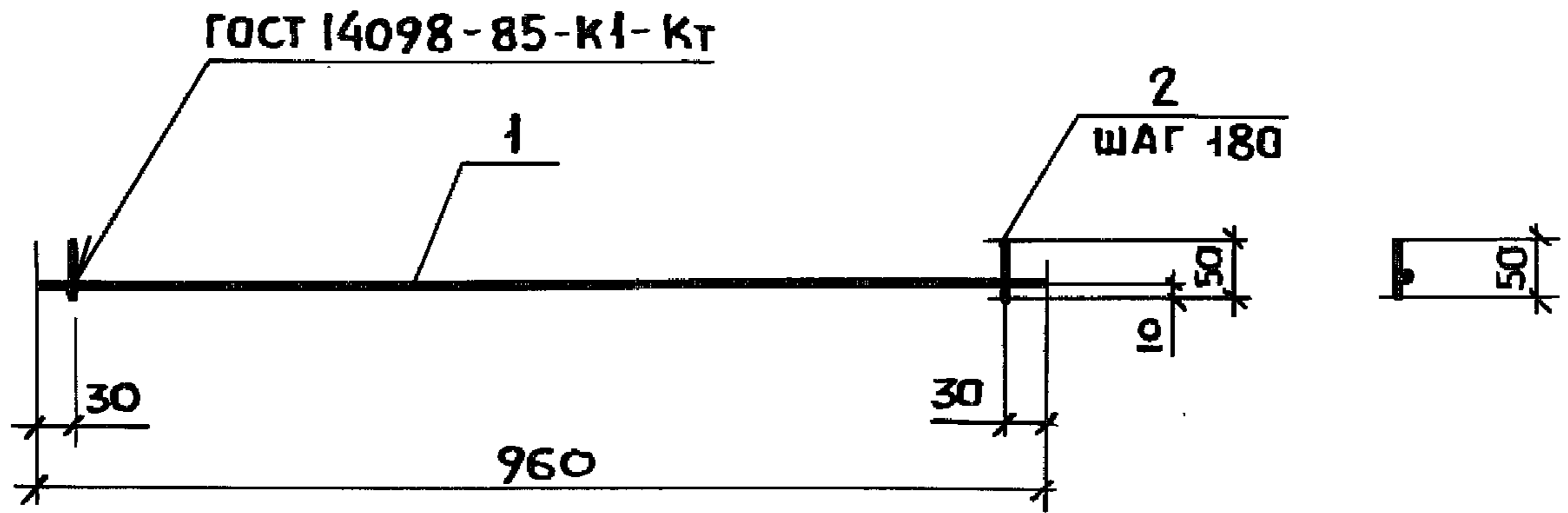
Иач. отд.	Котов	<i>[Signature]</i>
Н. контр.	Мохов	<i>[Signature]</i>
Гл. спец.	Мохов	<i>[Signature]</i>
Зав. гр.	Горбунова	<i>[Signature]</i>
Инж. Кат	Епанешникова	<i>[Signature]</i>
Проверил	Горбунова	<i>[Signature]</i>

3.818.9-2.3/91-43

Каркас КР14

Стадия	Лист	Листов
Р		1
ГИПРОНИСЕЛЬХОЗ		

25068 64

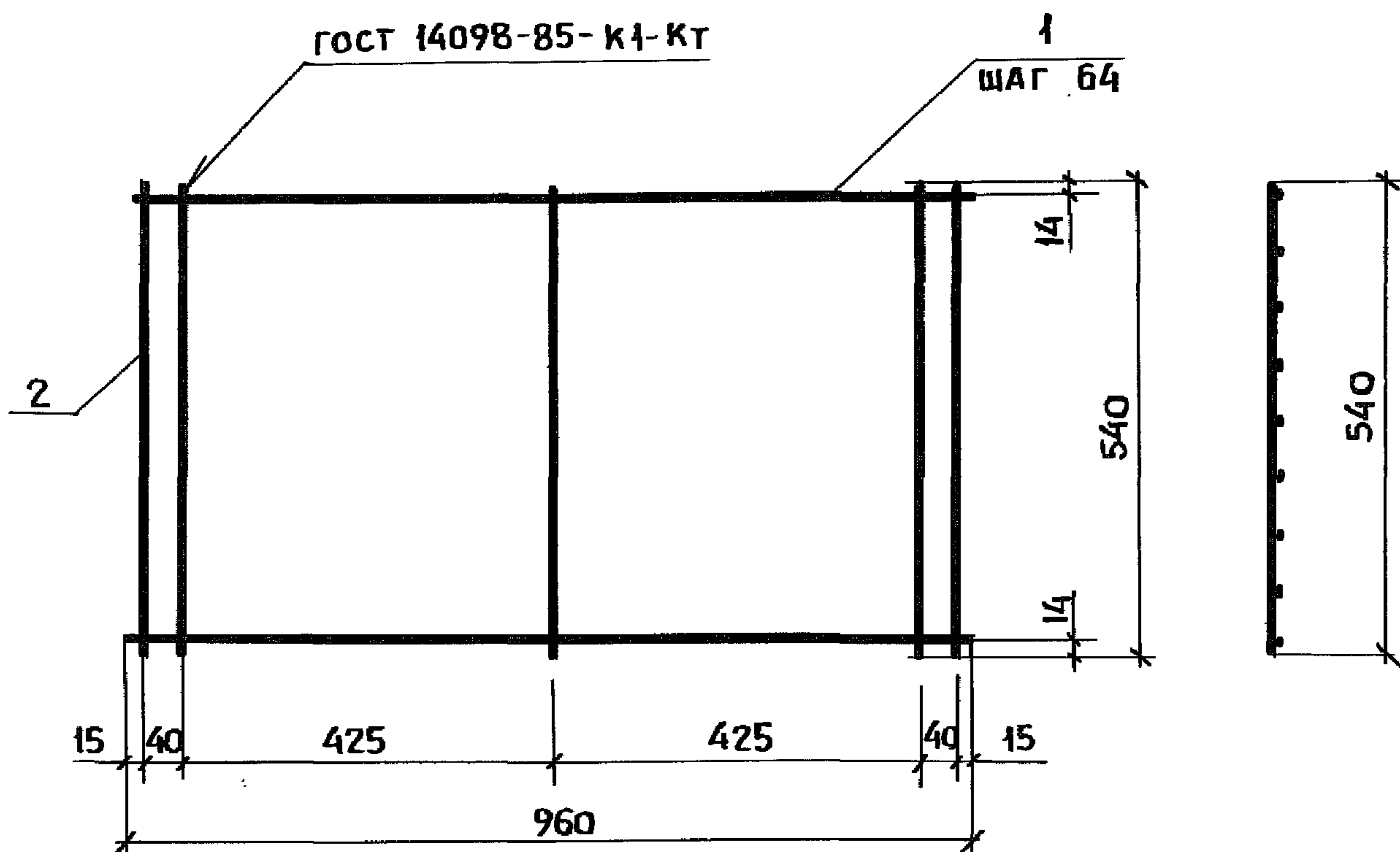


1. ТЕХНИЧЕСКИЕ ТРЕБОВАНИЯ СМ. 3.818.9-2.3/91-ТТ
2. АРМАТУРА: КЛАССА А-III по ГОСТ 5781-82*,
КЛАССА Вр-I по ГОСТ 6727-80*

Поз.	НАИМЕНОВАНИЕ	КОЛ.	МАССА ЕД., КГ	МАССА, КГ
1	φ 8 А III, l=960	1	0,38	0,41
2	4 Вр I, l=50	6	0,005	

Инв. № подл	Подпись и дата			Взам. инв. №		
	3.818.9-2.3/91-44					
	Нач. отд.	Котов	<i>[Signature]</i>	КАРКАС КР 15		
	И.контр.	Мохов	<i>[Signature]</i>			
	Гл. спец.	Мохов	<i>[Signature]</i>			
	Зав. гр.	Горбунова	<i>[Signature]</i>			
Инж.кат.	Еланешникова	<i>[Signature]</i>				
Проверил	Горбунова	<i>[Signature]</i>				
				Стадия	Лист	Листов
				Р.		1
				ГИПРОНКСЕЛЬХОЗ		

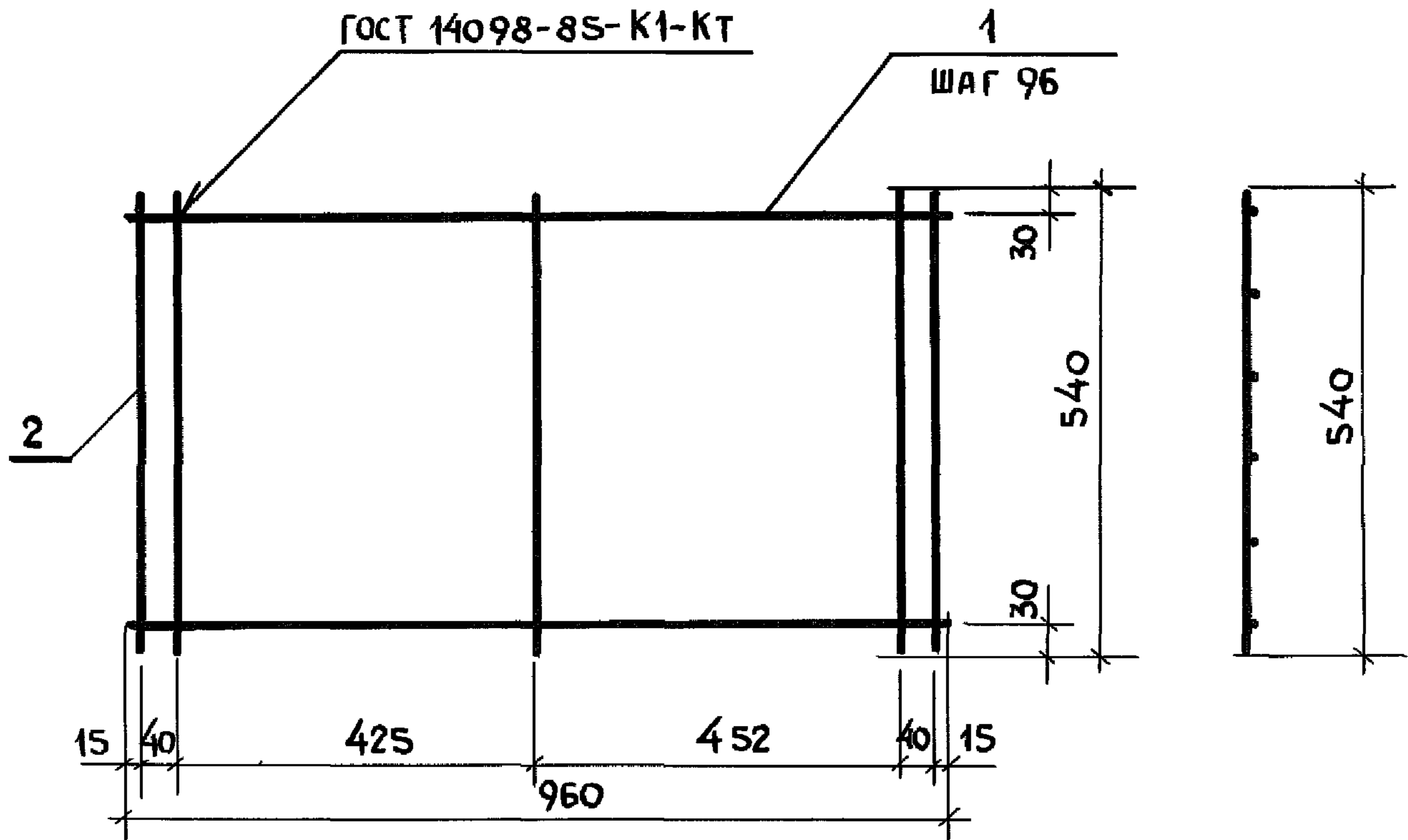
25068 65



1. ТЕХНИЧЕСКИЕ ТРЕБОВАНИЯ см. 3.818.9-2.3/91-ТТ
2. АРМАТУРА: КЛАССА А-III по ГОСТ 5781-82*,
КЛАССА Вр-I по ГОСТ 6727-80*.

Поз.	НАИМЕНОВАНИЕ	КОЛ.	МАССА ЕД., КГ	МАССА, КГ
1	φ 6 А III, l=960	9	0,21	2,1
2	4 Вр I, l=540	5	0,05	

ИНВ. № ПОДЛ.	ПОДПИСЬ И ДАТА	ВЗАИМ. ИНВ. №	3.818.9-2.3/91-45				
	Нач. отд.	КОТОВ				КАРКАС КР 16	
	И. КОНТР.	МОХОВ	СТАДИЯ	ЛИСТ	ЛИСТОВ		
	Гл. спец.	МОХОВ	Р		1		
	Зав. гр.	ГОРБУНОВА	ГИПРОНИСЕЛЬХОЗ				
	Инж. I кат.	ЕПАНЕШНИКОВ					
Проверил	ГОРБУНОВА						



1. Технические требования см. 3.818.9-2.3/91-ТТ
2. Арматура: класса А-III по ГОСТ 5781-82*,
класса Вр-I по ГОСТ 6727-80*

Поз.	Наименование	Кол.	Масса ед., кг	Масса, кг
1	Ф 8 А III, l = 960	6	0,38	2,5
2	4 Вр I, l = 540	5	0,05	

Инв. и подл.

Подпись и дата

Взам. инв. N

Нач. отд.	КОТОВ	<i>[Signature]</i>
Н. контр.	МОХОВ	<i>[Signature]</i>
Гл. спец.	МОХОВ	<i>[Signature]</i>
Зав. гр.	ГОРБУНОВА	<i>[Signature]</i>
Вед. инж.	ГРИДНЕВА	<i>[Signature]</i>
Инж. I кат.	ЕЛАНЕШНИНОВА	<i>[Signature]</i>
Проверил	ГОРБУНОВА	<i>[Signature]</i>

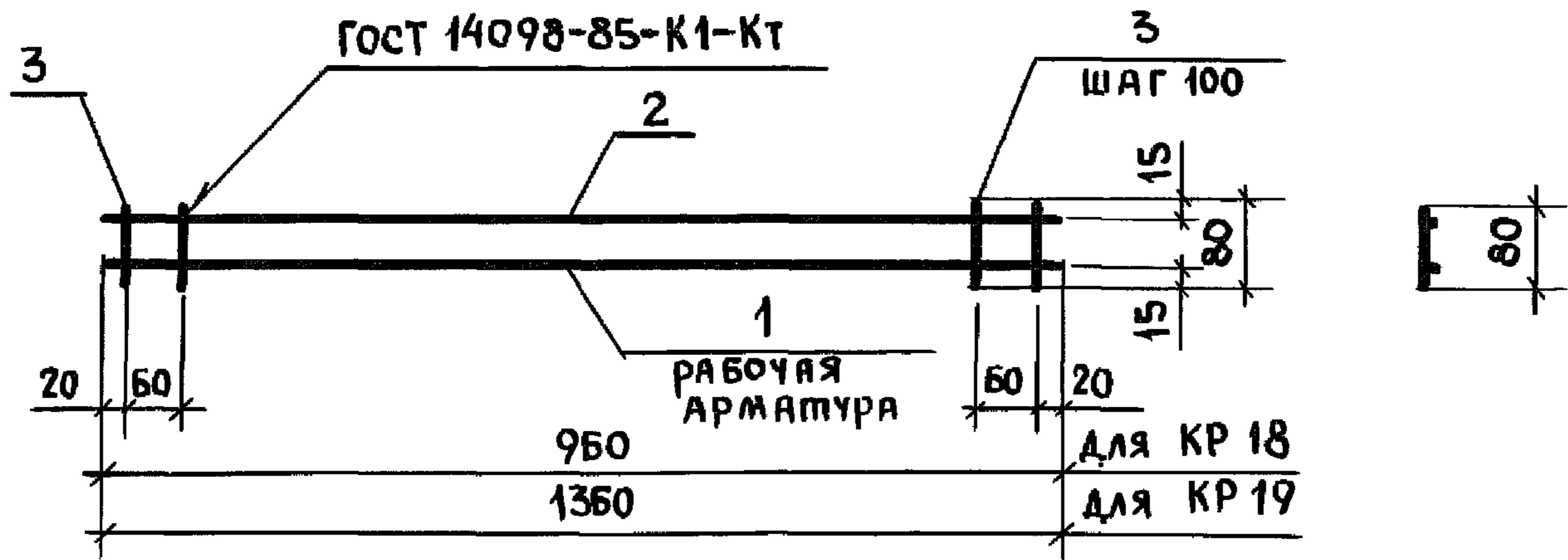
3.818.9-2.3/91-46

КАРКАС КР17

Стадия	Лист	Листов
Р		1

ГИПРОНИСЕЛЬХОЗ

25068 67

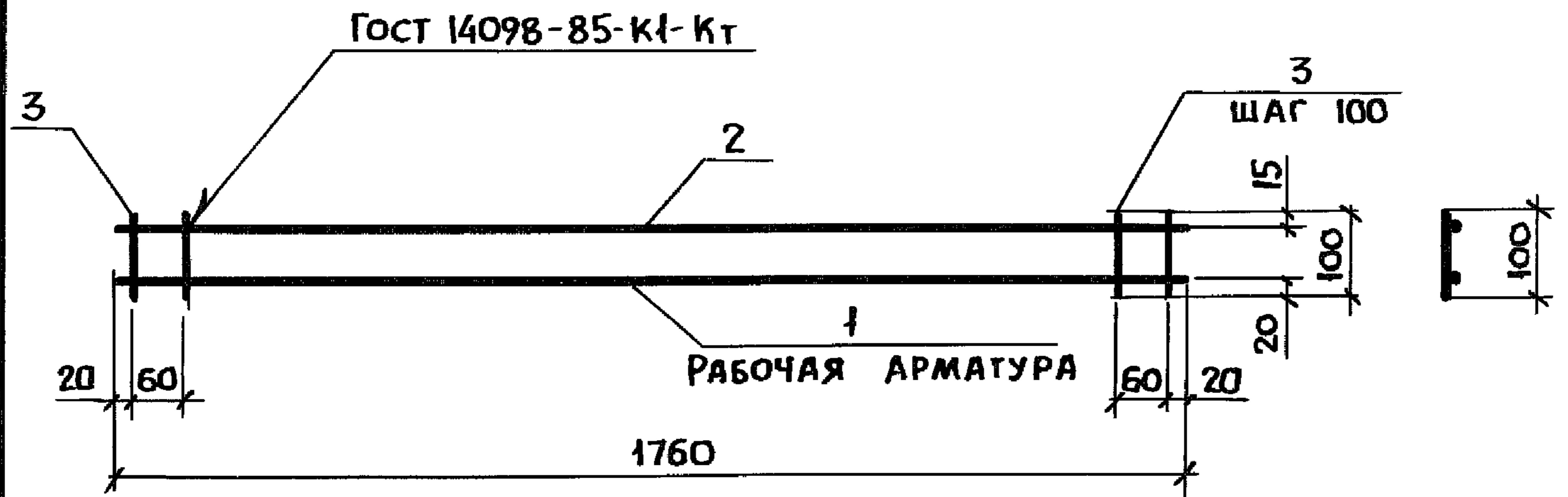


1. Технические требования см. 3.818.9-2.3/91-ТТ
2. Арматура: класса А-III по ГОСТ 5781-82*,
класса Вр-I по ГОСТ 6727-80*

Марка	Поз.	Наименование	Кол.	Масса ед., кг	Масса, кг
КР 18	1	Ф БА III, $l = 960$	1	0,21	0,46
	2	5Вр I, $l = 960$	1	0,14	
	3	5Вр I, $l = 80$	11	0,01	
КР 19	1	Ф 8А III, $l = 1360$	1	0,54	0,89
	2	5Вр I, $l = 1360$	1	0,20	
	3	5Вр I, $l = 80$	15	0,01	

Инв. и подл. Подпись и дата Взам. инв. и

			3.818.9-2.3/91-47			
Нач. отд.	Котов	<i>[Signature]</i>	Каркас КР 18, КР 19	Стандия	Лист	Листов
Н. контр.	Мохов	<i>[Signature]</i>		Р		1
Гл. спец.	Мохов	<i>[Signature]</i>		ГИПРОНИСЕЛЬХОЗ		
Зав. гр.	Горбунова	<i>[Signature]</i>				
Инж. I кат.	Епанешникова	<i>[Signature]</i>				
Проверил	Горбунова	<i>[Signature]</i>				



1. ТЕХНИЧЕСКИЕ ТРЕБОВАНИЯ СМ. 3.818.9-2.3/91-ТТ
2. АРМАТУРА: КЛАССА А-III ПО ГОСТ 5781-82*,
КЛАССА Вр-I ПО ГОСТ 6727-80*

Поз.	НАИМЕНОВАНИЕ	КОЛ.	МАССА ЕД., КГ	МАССА, КГ
1	φ 12 А III, $l = 1760$	1	1,6	2,0
2	5 Вр I, $l = 1760$	1	0,25	
3	5 Вр I, $l = 100$	19	0,01	

ИНВ. № ПОДЛ. ПОДПИСЬ И ДАТА ВЗАМ. ИНВ. №

Нач. отд.	КОТОВ	<i>[Signature]</i>
Н. КОНТР.	МОХОВ	<i>[Signature]</i>
Гл. СПЕЦ.	МОХОВ	<i>[Signature]</i>
Зав. ГР.	ГОРБУНОВА	<i>[Signature]</i>
Вед. инж.	ГРИДНЕВА	<i>[Signature]</i>
Инж. I кат.	ЕЛАНЕШНИКОВА	<i>[Signature]</i>
Проверил	ГОРБУНОВА	<i>[Signature]</i>

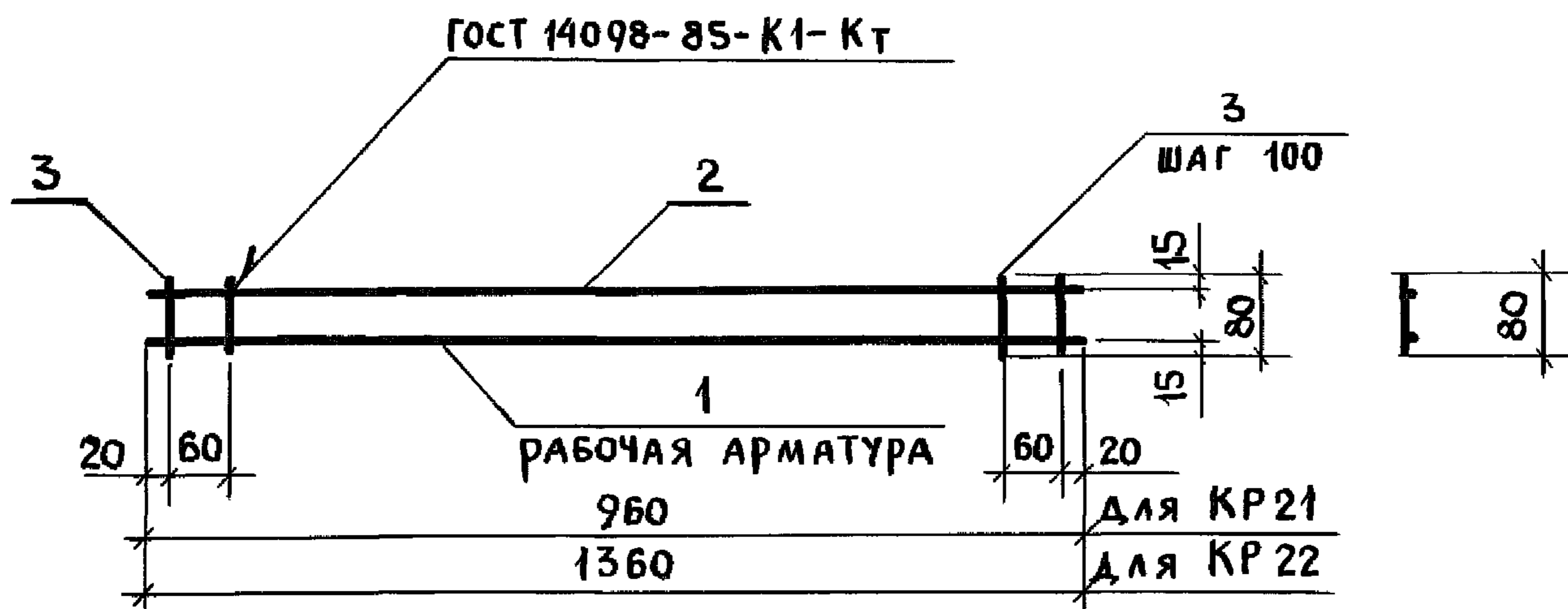
3.818.9-2.3/91-48

КАРКАС КР 20

СТАДИЯ	ЛИСТ	ЛИСТОВ
Р		1

ГИПРОНИСЕЛЬХОЗ

25068 69



1. Технические требования см. 3.818.9-2.3/91-ТТ
2. Арматура: класса А-III по ГОСТ 5781-82*,
класса Вр-I по ГОСТ 6727-80*

МАРКА	Поз.	ИМЕНОВАНИЕ	КОЛ.	МАССА ЕД., КГ	МАССА, КГ
КР21	1	φ 10 А III, ℓ = 960	1	0,59	0,84
	2	5 Вр I, ℓ = 960	1	0,14	
	3	5 Вр I, ℓ = 80	14	0,01	
КР22	1	φ 12 А III, ℓ = 1360	1	1,2	1,6
	2	5 Вр I, ℓ = 1360	1	0,20	
	3	5 Вр I, ℓ = 80	15	0,01	

ИНВ. И ПОДЛ. ПОДПИСЬ И ДАТА ВЗАМ. ИНВ. П.

ИЗЧ. ОТД.	КОТОВ	<i>Котов</i>
И. КОНТР.	МОХОВ	<i>Мохов</i>
ГЛ. СПЕЦ.	МОХОВ	<i>Мохов</i>
ЗАВ. ГР.	ГОРБУНОВА	<i>Горбунова</i>
ИНЖ. I КАТ.	ЕПАНЕШИКОВА	<i>Епанешикова</i>
ПРОВЕРИЛ	ГОРБУНОВА	<i>Горбунова</i>

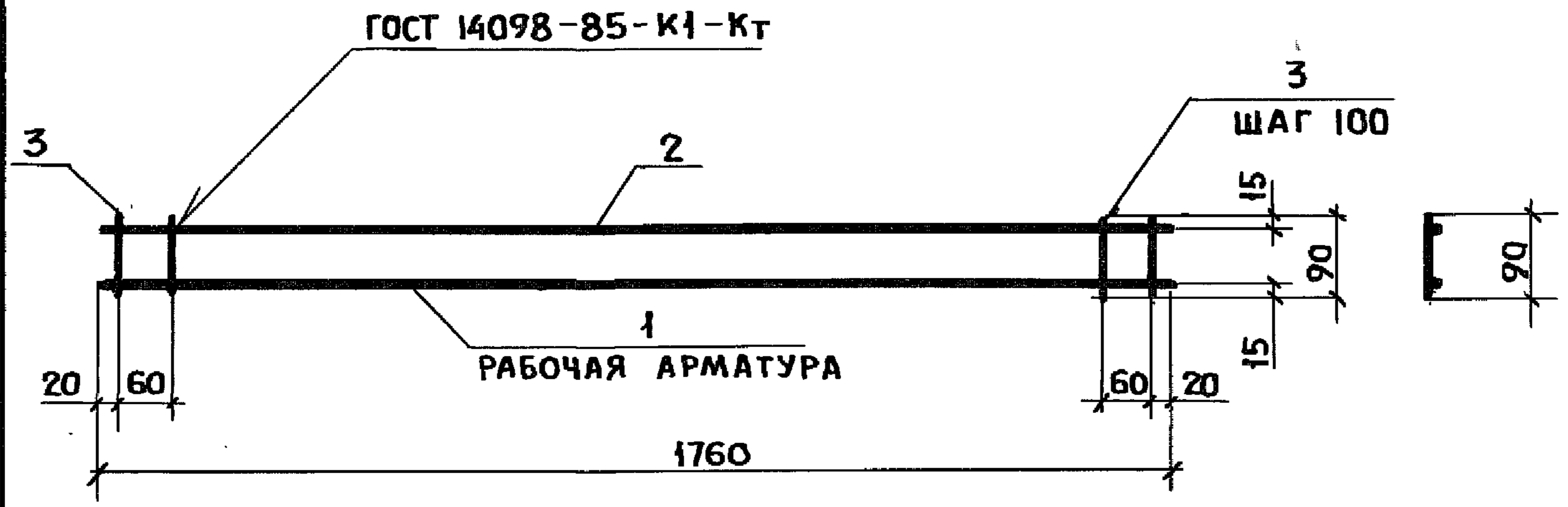
3.818.9-2.3/91-49

КАРКАС КР21; КР22

СТАДИЯ	ЛИСТ	ЛИСТОВ
Р		1

ГИПРОНИСЕЛЬХОЗ

25068 70

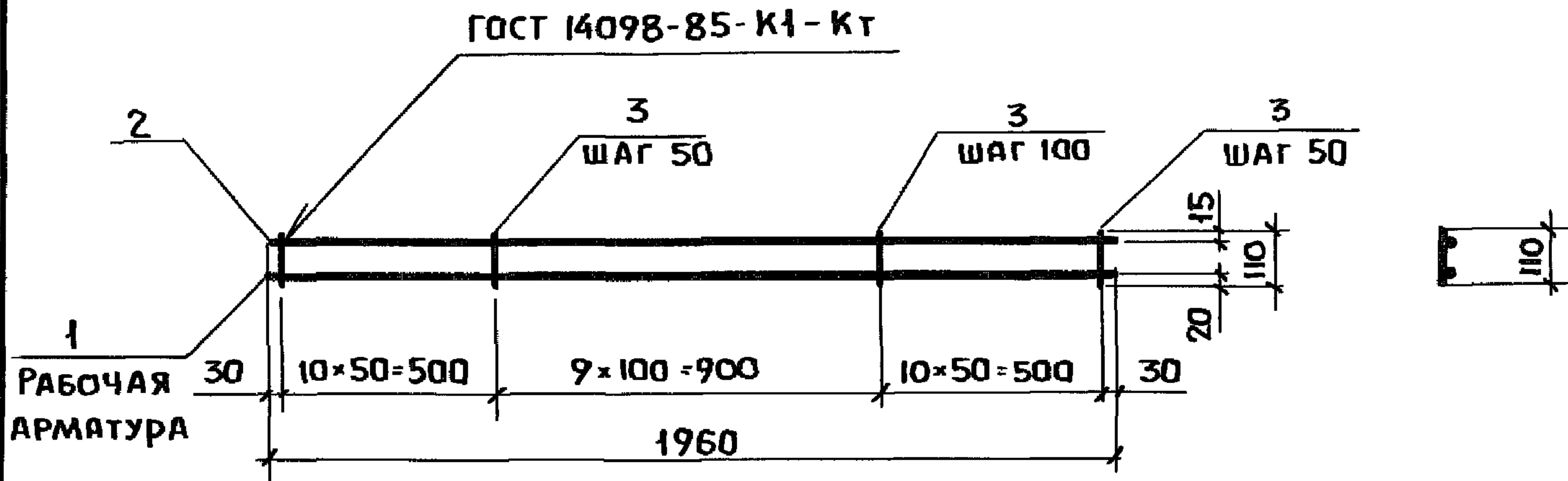


1. ТЕХНИЧЕСКИЕ ТРЕБОВАНИЯ СМ.3.818.9-2.3/91-ТТ
2. АРМАТУРА: КЛАССА А-III по ГОСТ 5781-82*,
КЛАССА Вр-I по ГОСТ 6727-80*

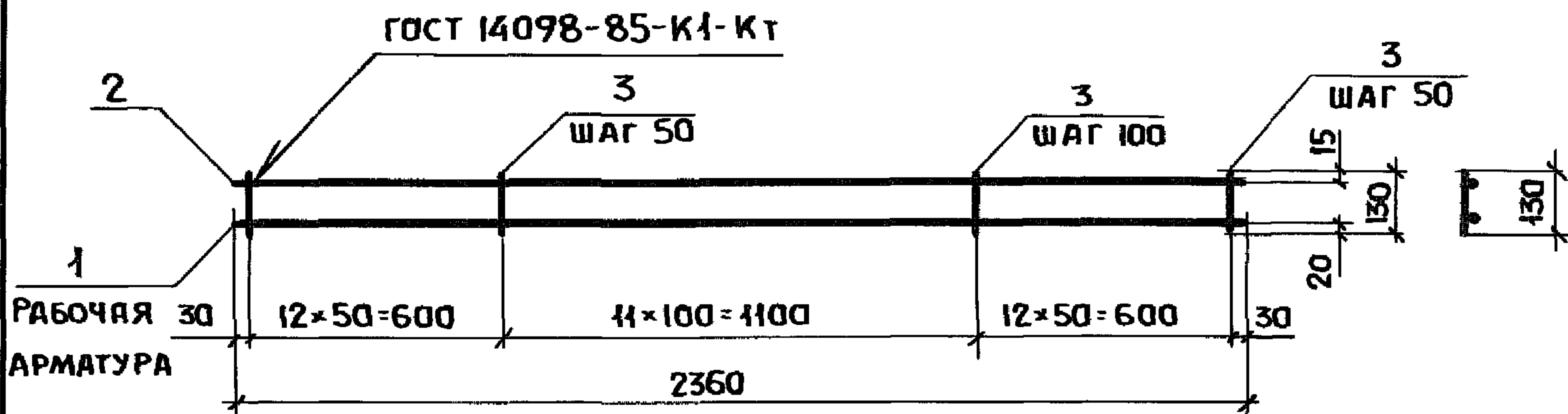
ПОЗ.	НАИМЕНОВАНИЕ	КОЛ.	МАССА, ЕД., КГ	МАССА, КГ
1	φ 12 А III, l = 1760	1	1,6	2,0
2	5 Вр I, l = 1760	1	0,25	
3	5 Вр I, l = 90	19	0,01	

ИНВ. № ПОДЛ.	ПОДПИСЬ И ДАТА			3.818.9-2.3/91-50			
	ВЗЯМ. ИНВ. №						
	НАЧ. ОТД.	КОТОВ	<i>[Signature]</i>	КАРКАС КР 23	СТАДИЯ	ЛИСТ	ЛИСТОВ
	Н. КОНТР.	МОХОВ	<i>[Signature]</i>		Р		1
	ГЛ. СПЕЦ.	МОХОВ	<i>[Signature]</i>		ГИПРОНИСЕЛЬХОЗ		
	ЗАВ. ГР.	ГОРБУНОВА	<i>[Signature]</i>				
ИНЖ. ДКАТ	ЕПАНЕШНИКОВА	<i>[Signature]</i>					
ПРОВЕРИЛ	ГОРБУНОВА	<i>[Signature]</i>					

КР 24



КР 25



1. ТЕХНИЧЕСКИЕ ТРЕБОВАНИЯ СМ. 3.818.9-2.3/91-ТТ
2. Арматура: класса А-III по ГОСТ 5781-82*,
класса Вр-I по ГОСТ 6727-80*

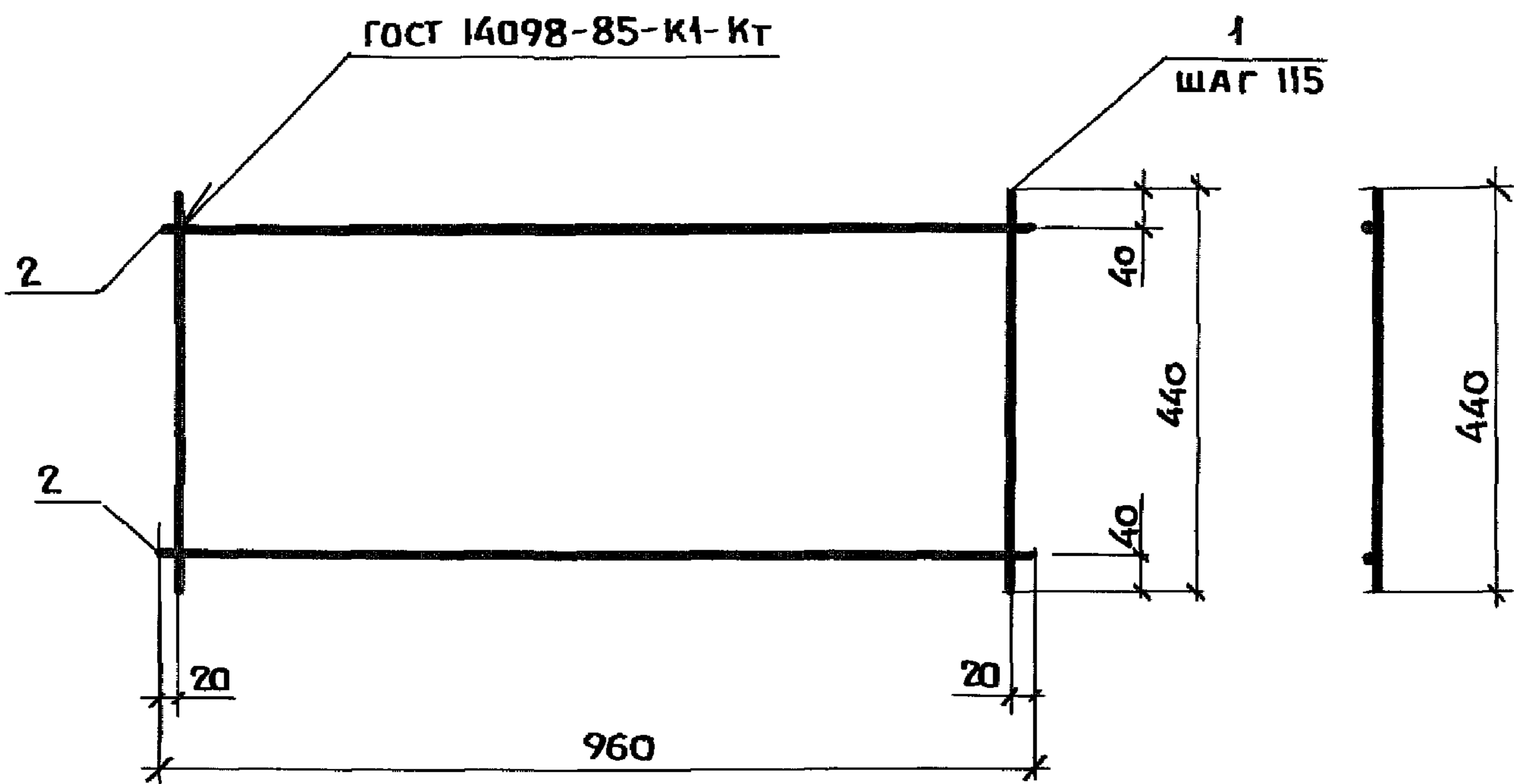
МАРКА	Поз.	НАИМЕНОВАНИЕ	КОЛ.	МАССА ЕД., КГ	МАССА, КГ
КР 24	1	φ 12 АIII, l = 1960	1	1,7	2,6
	2	5 Вр I, l = 1960	1	0,28	
	3	5 Вр I, l = 110	30	0,02	
КР 25	1	φ 14 А III, l = 2360	1	2,8	3,9
	2	5 Вр I, l = 2360	1	0,34	
	3	5 Вр I, l = 130	36	0,02	

ИНВ. № ПОДА.	ПОДПИСЬ И ДАТА	ВЗАМ. ИНВ. №
	И.О.Т. КОТОВ И.КОНТР. МОХОВ ГЛ. СПЕЦ. МОХОВ ЗАВ. ГР. ГОРБУНОВА ВЕД. ИНЖ. ГРИДНЕВА ИНЖ. КАТ. ЕПАНЕШНИКОВА ПРОВЕРИЛ ГОРБУНОВА	[Signatures] [Signatures] [Signatures] [Signatures] [Signatures] [Signatures]

3.818.9-2.3/91-51

КАРКАС КР 24; КР 25

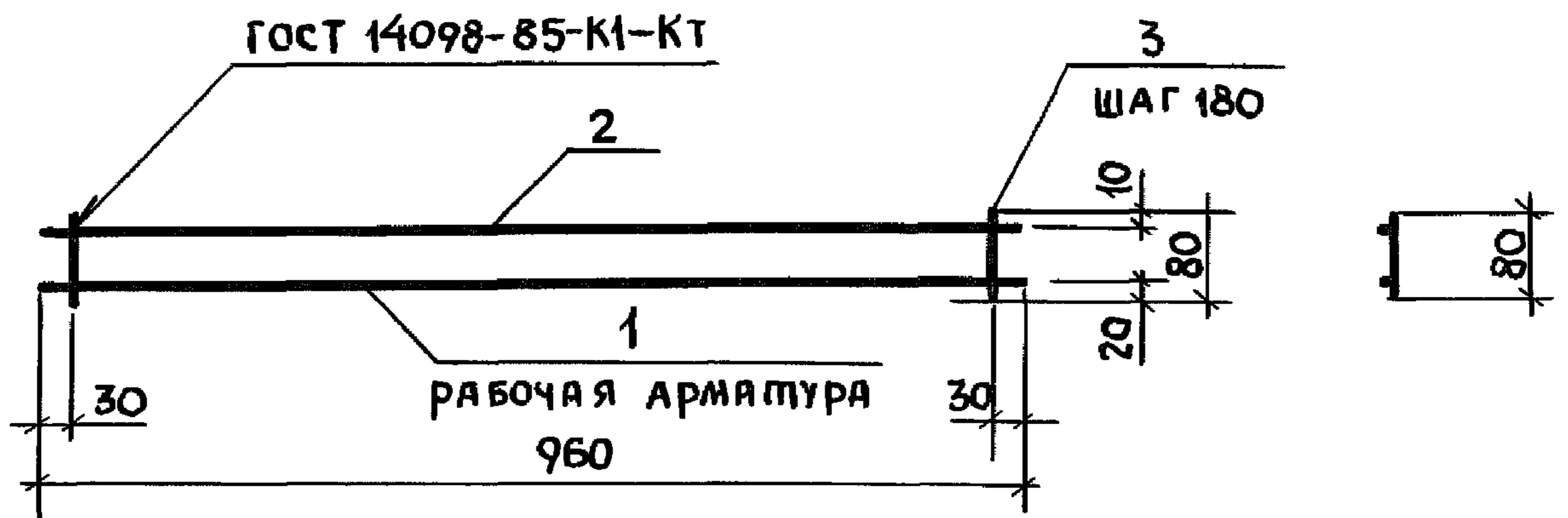
СТАДИЯ	ЛИСТ	ЛИСТОВ
Р		1
ГИПРОНИСЕЛЬХОЗ		



1. ТЕХНИЧЕСКИЕ ТРЕБОВАНИЯ СМ. 3.818.9-2.3/91-ТТ
2. Арматура: класса Вр-I по ГОСТ 6727-80*

Поз.	НАИМЕНОВАНИЕ	Кол.	МАССА ЕД., КГ	МАССА, КГ
1	∅ 5 Вр I , l=440	9	0,06	0,82
2	5 Вр I , l=960	2	0,14	

Инв. № подл.	Подпись и дата			3.818.9-2.3/91-52	СТADIЯ	ЛИСТ	ЛИСТОВ	
	Иач. отд.	КОТОВ	<i>[Signature]</i>					Р
	И. контр.	МОХОВ	<i>[Signature]</i>		КАРКАС КР 26	ГИПРОНИСЕЛЬХОЗ		
	Гл. спец.	МОХОВ	<i>[Signature]</i>					
	Зав. гр.	ГОРБУНОВА	<i>[Signature]</i>					
	Вед. инж.	ГРИДНЕВА	<i>[Signature]</i>					
	Инж. - кат	ЕПАНЕШНИКОВА	<i>[Signature]</i>					
Проверил	ГОРБУНОВА	<i>[Signature]</i>						



1. Технические требования см. 3.818.9-2.3/91-ТТ
2. Арматура: класса А-III по ГОСТ 5781-82*,
класса Вр-I по ГОСТ 6727-80*

Поз.	Наименование	Кол.	Масса ед., кг	Масса, кг
1	Ф 10 А III, $l = 960$	1	0,60	0,8
2	5 Вр I, $l = 960$	1	0,14	
3	5 Вр I, $l = 80$	6	0,01	

Инв. и подл. Подпись и дата Взам. инв. N

Нач. отд.	Котов	<i>[Signature]</i>
Н. контр.	Мохов	<i>[Signature]</i>
Гл. спец.	Мохов	<i>[Signature]</i>
Зав. гр.	Горбунова	<i>[Signature]</i>
Вед. инж.	Гриднева	<i>[Signature]</i>
Инж. I кат.	Епанешникова	<i>[Signature]</i>
Проверил	Горбунова	<i>[Signature]</i>

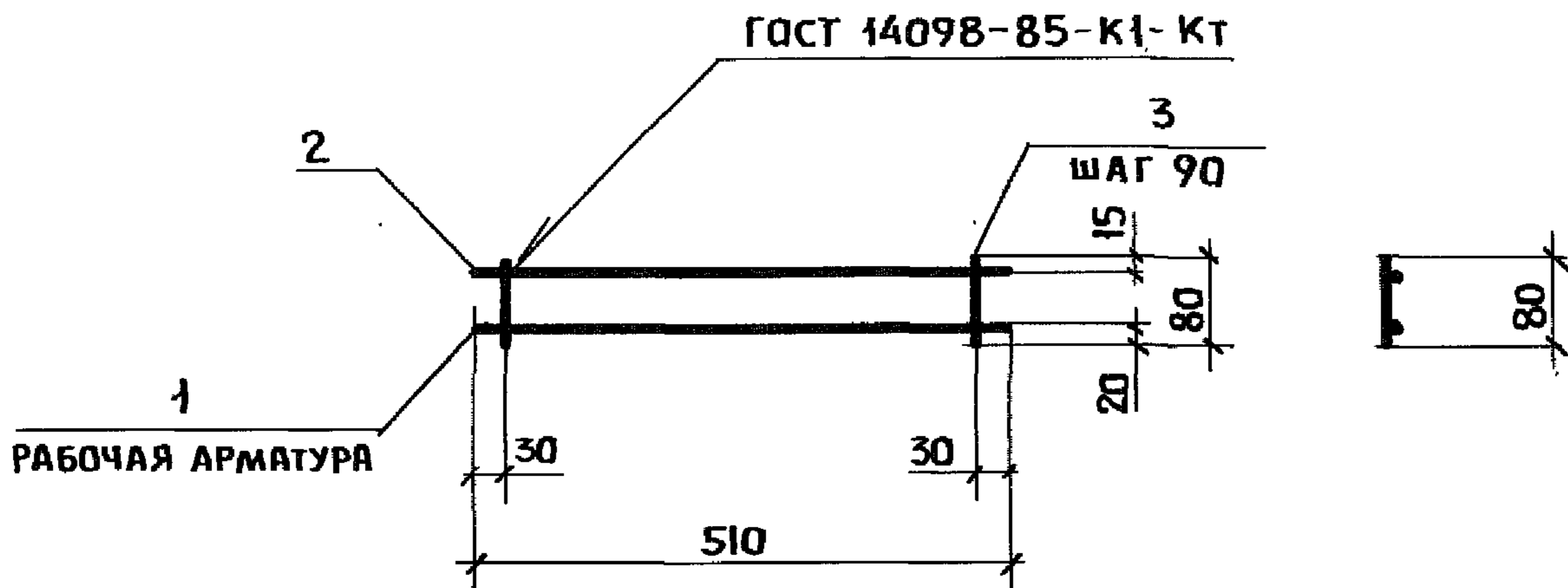
3.818.9-2.3/91-53

КАРКАС КР 27

Стация	Лист	Листов
Р		1

ГИПРОНИСЕЛЬХОЗ

25068 74



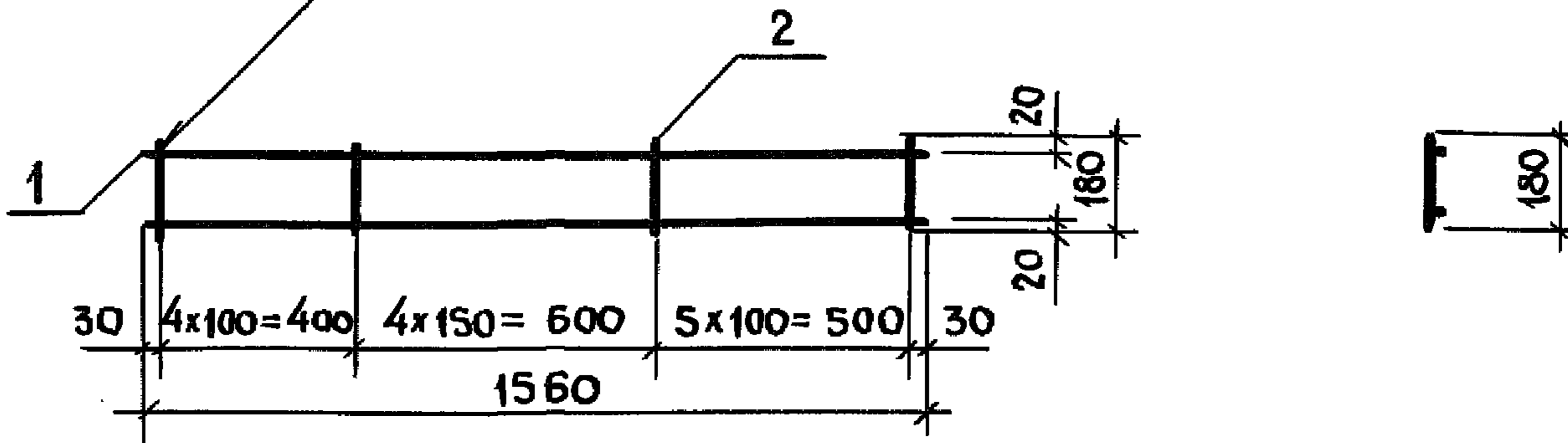
1. ТЕХНИЧЕСКИЕ ТРЕБОВАНИЯ СМ. 3.818.9-2.3/91-ТТ
2. АРМАТУРА: КЛАССА А-III ПО ГОСТ 5781-82*,
КЛАССА Вр-I ПО ГОСТ 6727-80*

Поз.	НАИМЕНОВАНИЕ	Кол.	МАССА ЕД., КГ	МАССА, КГ
1	∅ 6 А III, ℓ = 510	1	0,11	0,25
2	5 Вр I, ℓ = 510	1	0,08	
3	5 Вр I, ℓ = 80	6	0,01	

Инв. № подл	Подпись и дата			3.818.9-2.3/91-54			
	Взам. инв. №						
	Нач. отд.	КОТОВ	<i>[Signature]</i>	КАРКАС КР 28	СТАДИЯ	ЛИСТ	ЛИСТОВ
	И. контр.	МОХОВ	<i>[Signature]</i>		Р		1
	Гл. спец.	МОХОВ	<i>[Signature]</i>		ГИПРОНИСЕЛЬХОЗ		
	Зав. гр.	ГОРБУНОВА	<i>[Signature]</i>				
Вед. инж.	ГРИДКЕВА	<i>[Signature]</i>					
Инж. I кат.	ЕПАНЕШНИКОВА	<i>[Signature]</i>					
Проверил	ГОРБУНОВА	<i>[Signature]</i>					

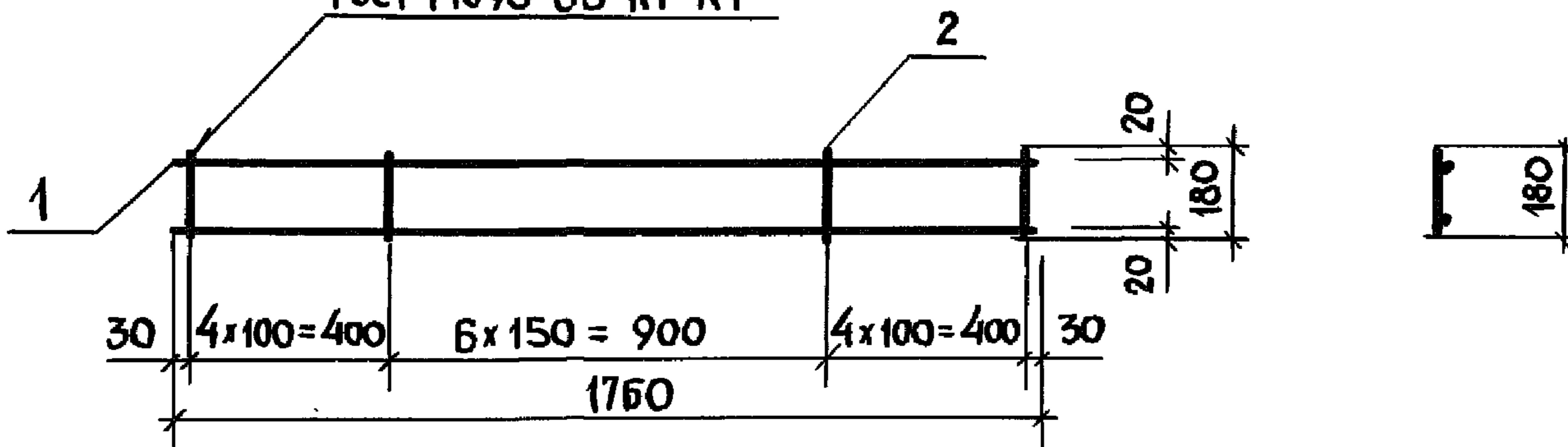
КР 29

ГОСТ 14098-85-К1-КТ



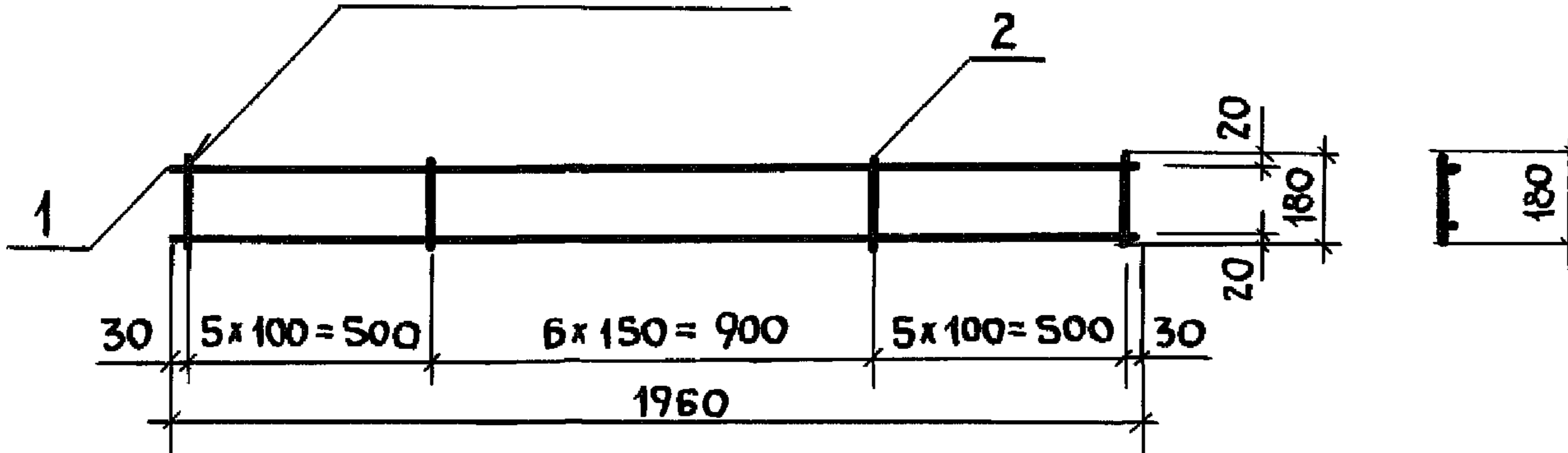
КР 30

ГОСТ 14098-85-К1-КТ



КР 31

ГОСТ 14098-85-К1-КТ



Спецификацию см. лист 2

Инв. и подл.	Подпись и дата	Взам. инв. N	3.818.9-2.3/91-55	Стадия	Лист	Листов
	Инв. отд.	Котов				
	Н. контр.	Мохов	Каркас КР 29... КР 31	ГИПРОНИСЕЛЬХОЗ		
	Гл. спец.	Мохов				
	Зав. гр.	Горбунова				
	Вед. инж.	Гриднева				
Инж. I кат.	Епанешникова					
Проверил	Горбунова					

Марка	Поз.	Наименование	Кол.	Масса ед., кг	Масса, кг
КР 29	1	Ф 10 А III, $l = 1560$	2	0,96	2,3
	2	5 Вр I, $l = 180$	14	0,03	
КР 30	1	Ф 10 А III, $l = 1760$	2	1,1	2,7
	2	5 Вр I, $l = 180$	15	0,03	
КР 31	1	Ф 12 А III, $l = 1960$	2	1,7	3,9
	2	5 Вр I, $l = 180$	17	0,03	

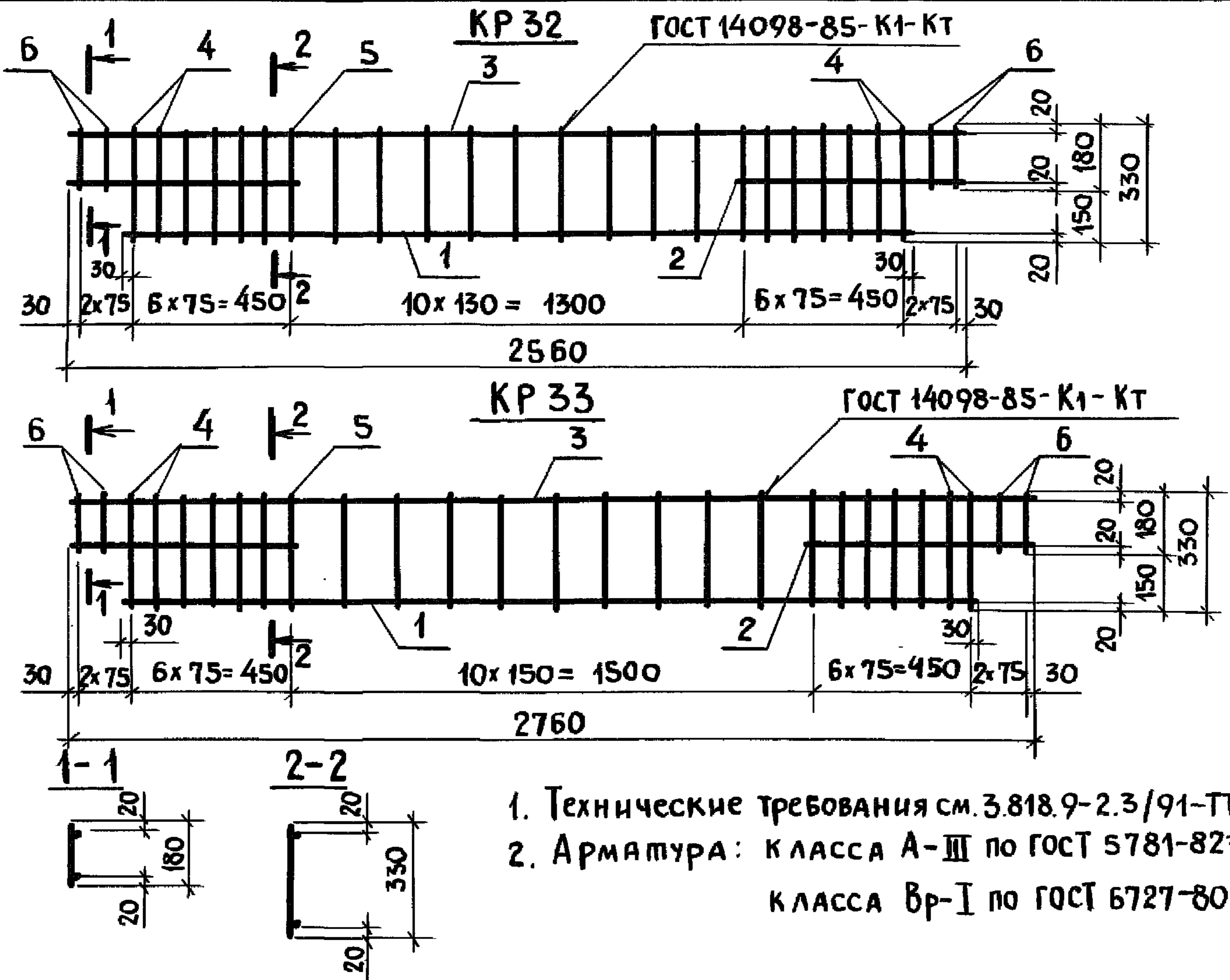
1. Технические требования см. 3.818.9-2.3/91-ТТ
2. Арматура; класса А-III по ГОСТ 5781-82*,
класса Вр-I по ГОСТ 6727-80*

Инв. № подл. Подпись и дата Взам. инв. №

3.818.9-2.3/91-55

Лист

2



1. Технические требования см. 3.818.9-2.3/91-ТТ
2. Арматура: класса А-III по ГОСТ 5781-82*
 класса Вр-I по ГОСТ 6727-80*

Марка	Поз.	Наименование	Кол.	Масса ед., кг	Масса, кг
KR 32	1	φ 14 А III, l = 2260	1	2,7	6,9
	2	14 А III, l = 650	2	0,79	
	3	8 А III, l = 2560	1	1,0	
	4	8 А III, l = 330	4	0,13	
	5	5 Вр I, l = 330	19	0,05	
	6	5 Вр I, l = 180	4	0,03	
KR 33		Поз. 2; 4... 6 по KR 32			7,3
	1	φ 14 А III, l = 2460	1	3,0	
	3	8 А III, l = 2760	1	1,1	

3.818.9-2.3/91-56

КАРКАС KR 32; KR 33

Стандия Лист Листов
 Р 1 1

ГИПРОНИСЕЛЬХОЗ

Инв. и подл.	Подпись и дата	Взам. инв. Л	
	Нач. отд.	Котов	<i>[Signature]</i>
	Н. контр.	Мохов	<i>[Signature]</i>
	Гл. спец.	Мохов	<i>[Signature]</i>
	Зав. гр.	Горбунова	<i>[Signature]</i>
	Вед. инж.	Гриднева	<i>[Signature]</i>
Инж. I кат.	Епанешникова	<i>[Signature]</i>	
Проверил	Горбунова	<i>[Signature]</i>	

МАРКА ЭЛЕМЕНТА	ИЗДЕЛИЯ АРМАТУРНЫЕ										Общий расход, кг
	Арматура класса									Всего, кг	
	А - III						Вр-I				
	ГОСТ 5781-82*						ГОСТ 6727-80*				
	φ6	φ8	φ10	φ12	φ14	итого	φ4	φ5	итого		
1 РП 140. 50			1,7			1,7	1,5		1,5	3,2	3,2
1 РП 70. 60	0,30					0,30	0,66		0,66	0,96	0,96
2 РП 70. 60	0,30					0,30	0,61		0,61	0,91	0,91
1 РП 115. 50			1,4			1,4	0,94		0,94	2,3	2,3
2 РП 115. 50			1,4			1,4	0,74		0,74	2,1	2,1
1 РП 100. 58		0,76				0,76	0,99		0,99	1,7	1,7
2 РП 100. 58		0,76				0,76	0,84		0,84	1,6	1,6
3 РП 100. 58	1,9					1,9	0,25		0,25	2,2	2,2
4 РП 100. 58		2,3				2,3	0,25		0,25	2,6	2,6
РП 100. 33	0,63					0,63		1,2	1,2	1,8	1,8
РП 140. 33		1,6				1,6		1,5	1,5	3,1	3,1
РП 180. 34				4,8		4,8		1,7	1,7	6,5	6,5
РП 100. 42			1,8			1,8		1,3	1,3	3,1	3,1
РП 140. 42				3,6		3,6		1,6	1,6	5,2	5,2
РП 180. 42				4,8		4,8		1,8	1,8	6,6	6,6
РП 200. 28				3,4		3,4		2,2	2,2	5,6	5,6
РП 240. 28					5,6	5,6		2,5	2,5	8,1	8,1
2 РП 140. 50				2,4		2,4	1,2		1,2	3,6	3,6
РП 100. 50			1,2			1,2		1,2	1,2	2,4	2,4
3 РП 140. 50				2,4		2,4		1,9	1,9	4,3	4,3
РП 55. 100	0,99					0,99		1,6	1,6	2,6	2,6
БП 160			3,8			3,8		1,2	1,2	5,0	5,0
БП 180			4,4			4,4		1,3	1,3	5,7	5,7
БП 200				6,8		6,8		1,4	1,4	8,2	8,2
БП 260		3,0			8,6	11,6		2,9	2,9	14,5	14,5
БП 280		3,2			9,2	12,4		3,1	3,1	15,5	15,5

ИНВ. № ПОДА. ПОДПИСЬ И ДАТА ВЗАИМ. ИНВ. №

3.818.9-2.3/91-РС

Нач. ота. Котов *[подпись]*
 Н. контр. Мохов *[подпись]*
 Гл. спец. Мохов *[подпись]*
 Зав. гр. Горбунова *[подпись]*
 Инж. Кат. Епанешникова *[подпись]*
 Проверил Горбунова *[подпись]*

ВЕДОМОСТЬ
РАСХОДА СТАЛИ

СТАНЦИЯ	ЛИСТ	ЛИСТОВ
Р		1
ГИПРОНИСЕЛЬХОЗ		

25068

[Handwritten mark]