

ТИПОВЫЕ СТРОИТЕЛЬНЫЕ КОНСТРУКЦИИ,  
ИЗДЕЛИЯ И УЗЛЫ

СЕРИЯ 3.900.1-10

КОНСТРУКЦИИ ЖЕЛЕЗОБЕТОННЫЕ ПРЯМОУГОЛЬНЫХ  
ЕМКОСТНЫХ СООРУЖЕНИЙ  
ДЛЯ ВОДОСНАБЖЕНИЯ И КАНАЛИЗАЦИИ

ВЫПУСК 2-8

ПАНЕЛИ СТЕНОВЫЕ БАЛОЧНЫЕ  
С ОПОРНОЙ ПЯТОЙ  
С КЛИНОВИДНЫМ СТЫКОМ.  
АРМАТУРНЫЕ ИЗДЕЛИЯ.  
РАБОЧИЕ ЧЕРТЕЖИ

РАЗРАБОТАНЫ ИНСТИТУТОМ  
СОЮЗВОДОКАНАЛНИИПРОЕКТ  
ХАРЬКОВСКИЙ ВОДОКАНАЛПРОЕКТ

Гл. инж. инст. *В. Шейко* Г.А. БОНДАРЕНКО  
Нач. отдела *В. Шейко* В.Е. ШЕЙКО  
Гл. инж. проекта *Т.П. Мазалова* Т.П. МАЗАЛОВА

ЦНИИПРОМЗАДАНИЙ

Зам. директора *В.В. Гранев* В.В. ГРАНЕВ  
Нач. отдела *В.Т. Ильин* В.Т. ИЛЬИН  
Гл. инж. проекта *А.П. Черномаз* А.П. ЧЕРНОМАЗ

С УЧАСТИЕМ НИИЖБА

Дир. института *Р.Л. Серых* Р.Л. СЕРЫХ  
И.О. зав. лаб. *Ф.А. Иссерс* Ф.А. ИССЕРС  
Ст. науч. сотр. *С.И. Докудовский* С.И. ДОКУДОВСКИЙ

УТВЕРЖДЕНЫ

ГЛАВНЫМ УПРАВЛЕНИЕМ ОРГАНИЗАЦИИ  
ПРОЕКТИРОВАНИЯ ГОССТРОЯ СССР  
ПИСЬМО ОТ 29.03.90 № 5/5-289

ВВЕДЕНЫ В ДЕЙСТВИЕ 01.10.90  
ИНСТИТУТОМ ХАРЬКОВСКИЙ ВОДОКАНАЛПРОЕКТ  
ПРИКАЗ ОТ 22.03.90г. №27

© ЦИТП Госстроя СССР, 1990

24399-02 2

Обозначение документа	Наименование	Стр.
3.900.1-10.2-8 - ПЗ	Пояснительная записка	3
-01.00	Изделие закладное МН1... МН14, МН44... МН50	5
-02.00	Изделие закладное МН15... МН22 <sup>а</sup>	9
-03.00	Изделие закладное МН37... МН43	12
-04.00	Изделие закладное МН51, МН52	14
-00.01	Каркас КР1... КР3	16
-00.02	Каркас КР4... КР20, чётные номера	17
-00.03	Каркас КР5... КР41, нечётные номера	19
-00.04	Каркас КР22, КР24, КР55, КР57	24
-00.05	Каркас КР30... КР34, чётные номера, КР43... КР47, нечётные номера	25
-00.06	Каркас КР48... КР54	26
-00.07	Сетка С1... С49, С87, С89, нечетные номера	27
-00.08	Сетка С2... С40, чётные номера	33
-00.09	Сетка С51... С77, нечётные номера	37
-00.10	Сетка С52... С74, чётные номера	39
-00.11	Сетка С81... С85, нечётные номера	41
-00.12	Сетка С82... С86, чётные номера	42
-00.13	Сетка С88... С90 <sup>а</sup>	43
-00.14	Сетка С91... С97, нечётные номера	44
-00.15	Сетка С101... С110	45
-00.16	Сетка С111... С117	47
-00.17	Сетка С121... С128, С130... С137	48
-00.18	Сетка С141... С147	50
-00.19	Сетка С151... С154	51
-00.20	Сетка С161, С162	52
-00.21	Сетка С171... С174	53
-00.22	Изделие закладное МН23... МН35	54

Инв. № подл. Подпись и дата

Исполн.	Остапченко	<i>Ю. Остапченко</i>
Пров.	Лыгин	<i>Лыгин</i>
Зав. гр.	Мазалова	<i>Мазалова</i>
Гл. спец.	Власенко	<i>Власенко</i>
Н. контр.	Сокольская	<i>Сокольская</i>
Нач. отд.	Шейко	<i>Шейко</i>

3.900.1-10.2-8

### Содержание

Стадия	Лист	Листов
Р		1
Госстрой СССР Союзводоканальный проект Харьковский водоканальный проект		

1. Настоящий выпуск содержит рабочие чертежи арматурных и закладных изделий и монтажных петель стеновых панелей балочного типа, предназначенных для применения в прямоугольных емкостных сооружениях. Выпуск разработан взамен выпуска 13, части 2 серии 3.900-3.

2. Плоские сварные сетки приняты применительно к ГОСТ 23279-85, из стержневой арматуры класса А-III с поперечной арматурой класса А-I по ГОСТ 5781-82.

3. Арматурные сетки панели приняты шириной 2650, 2750 и 2850 мм.

4. Изготовление сеток с рабочей арматурой диаметром до 8 мм включительно предусмотрено на многоэлектродных сварочных машинах.

Изготовление сеток с рабочей арматурой диаметром 10 мм и более предусмотрено на многоточечных контактно-сварочных машинах типа МТМ-32.

Инв. № подл.	Подпись и дата		Взам. инв. №		3.900.1-10.2-8 - ПЗ  Пояснительная записка	стадия Лист Листов Р 1 2 Госстрой СССР Союзводканалпроект Харьковский Водоканалпроект
	Разраб.	Остапченко	<i>[Signature]</i>			
	Пров.	Лыгин	<i>[Signature]</i>			
	Зав. гр.	Мазалова	<i>[Signature]</i>			
	Гл. спец.	Власенко	<i>[Signature]</i>			
Инв. № подл.	Н. контр.	Сокольская	<i>[Signature]</i>			
	Нач. отд.	Шейко	<i>[Signature]</i>			

5. Шаг рабочих стержней 200 мм, монтажных — 400 и 600 мм. Добавочные рабочие стержни с привязкой, отличающейся от 200 мм, и анкерующие привариваются на однотоочечных машинах или сварочными клещами. Укороченные стержни могут быть введены в состав основной сетки с шагом продольных стержней 100 и 200 мм.

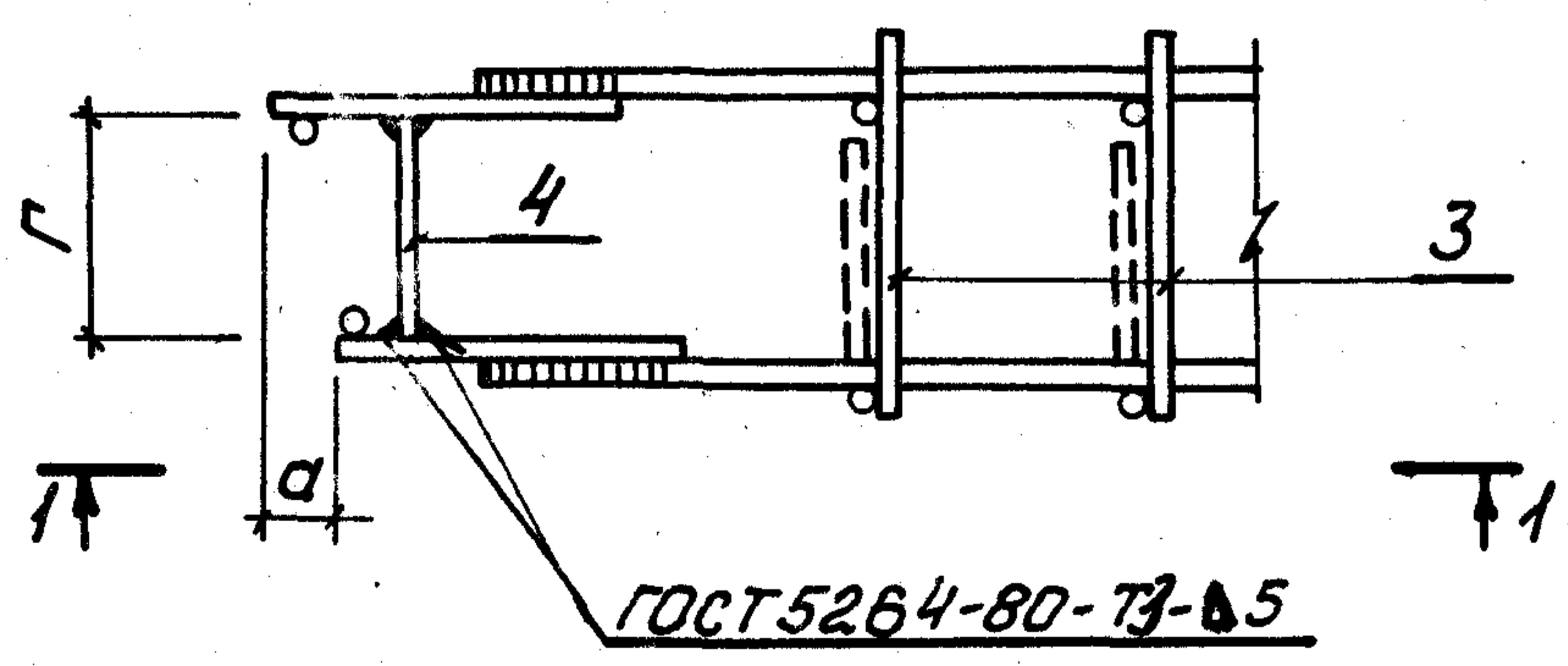
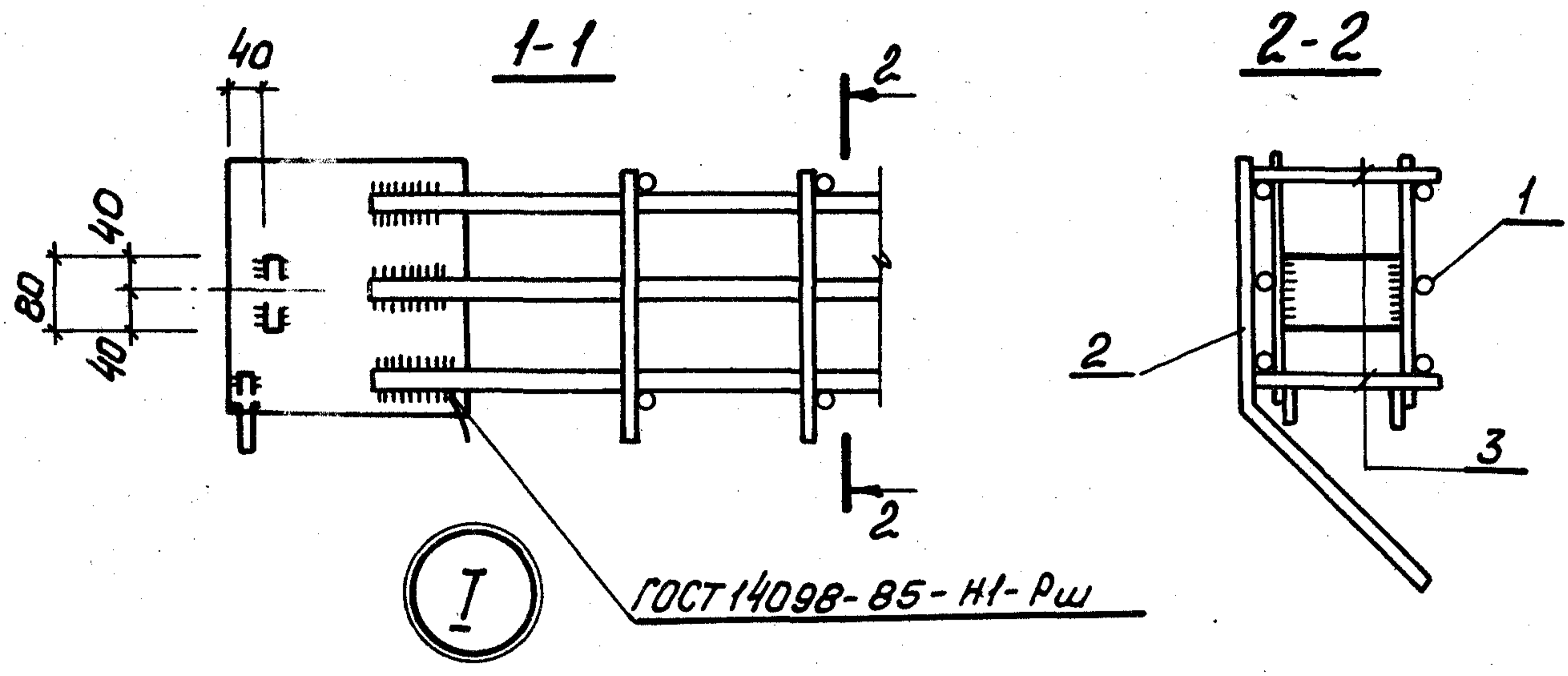
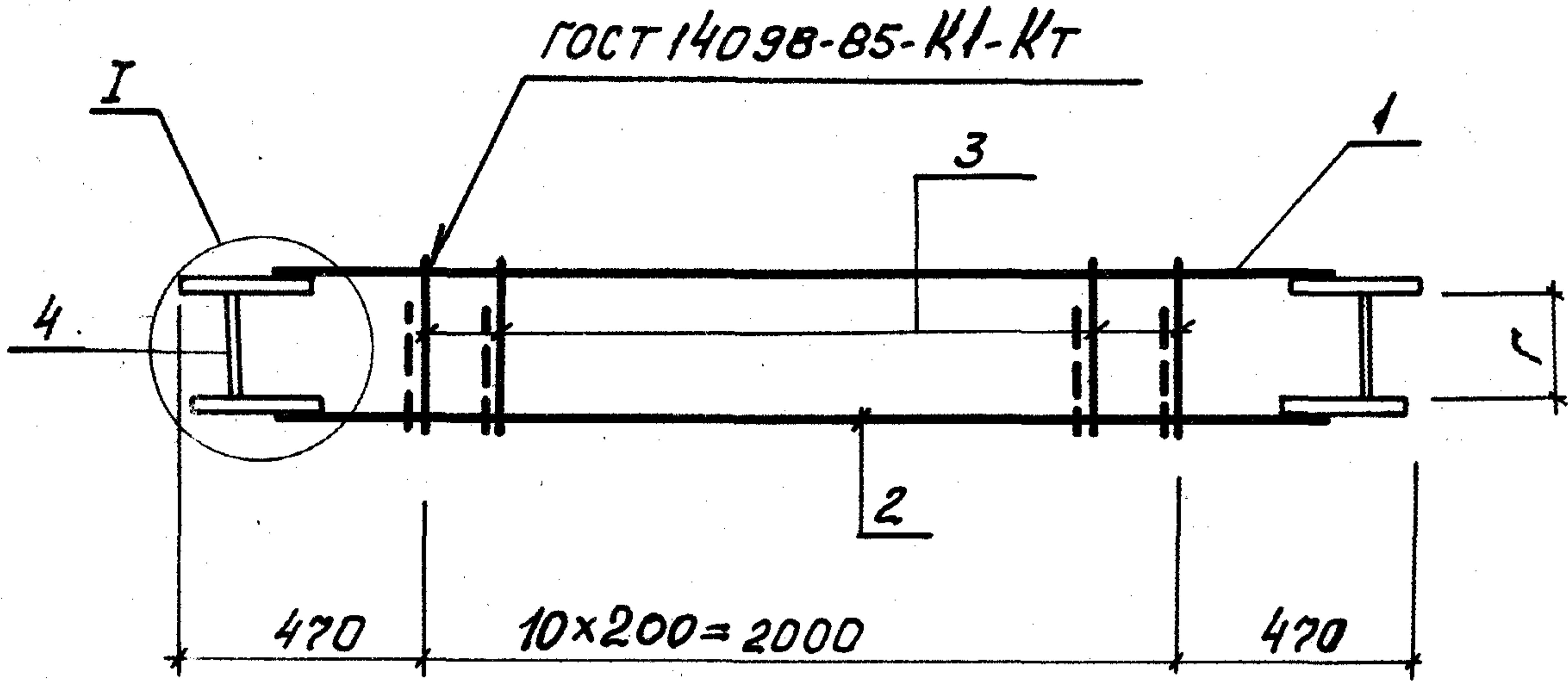
6. Арматурные сетки пяты приняты шириной 2850 мм. Рабочая арматура класса А-III, распределительная — А-I по ГОСТ 5781-82.

Шаг рабочих стержней 200 мм, распределительных 100 и 200 мм.

7. Для возможности изготовления сеток на машинах типа АТМС-14x75-7-1 допускается шаг поперечных стержней 300 мм при диаметре 4 мм класса Вр-I, кроме анкерующих.

8. К сварным каркасам, изготовленным на многотоочечных машинах, привариваются закладные изделия.

9. Буквенные индексы обозначают конструктивные особенности изделий.



Спецификацию см. листы 2...5

Разраб.	Новгородцева	<i>[Signature]</i>
Провер.	Лыгин	<i>[Signature]</i>
Зав. гр.	Мазалова	<i>[Signature]</i>
Гл. спец.	Власенко	<i>[Signature]</i>
Н. контр.	Сокольская	<i>[Signature]</i>
Нач. отд.	Шейко	<i>[Signature]</i>

3.900.1-10,2-8-01.00

Изделие закладное  
МН1...МН14, МН44...МН50

Стадия	Лист	Листов
Р	1	4
Госстрой СССР Союзводоканалпроект Харьковский Водоканалпроект		

Поз.	Наименование	кол. на изделие закладное МН														Обозначение документа
		1	2	3	4	5	6	7	8	9	10	11	12	13	14	
1	Каркас КР 4	1	1													3.900.1-10.2-800.02
	КР 6			1	1	1	1	1	1							
	КР 8									1	1					
	КР 10											1	1	1	1	
2	КР 5	1														-00.03
	КР 7		1													
	КР 9			1												
	КР 11				1											
	КР 13					1										
	КР 15						1									
	КР 17							1								
	КР 19								1							
	КР 21									1		1				
	КР 23										1					
	КР 25												1			
КР 27													1			
КР 29														1		

24399-02 7

Продолжение спецификации  
см. листы 3,4

3.900.1-10.2-8-01.00

Лист

2

формат А4

9

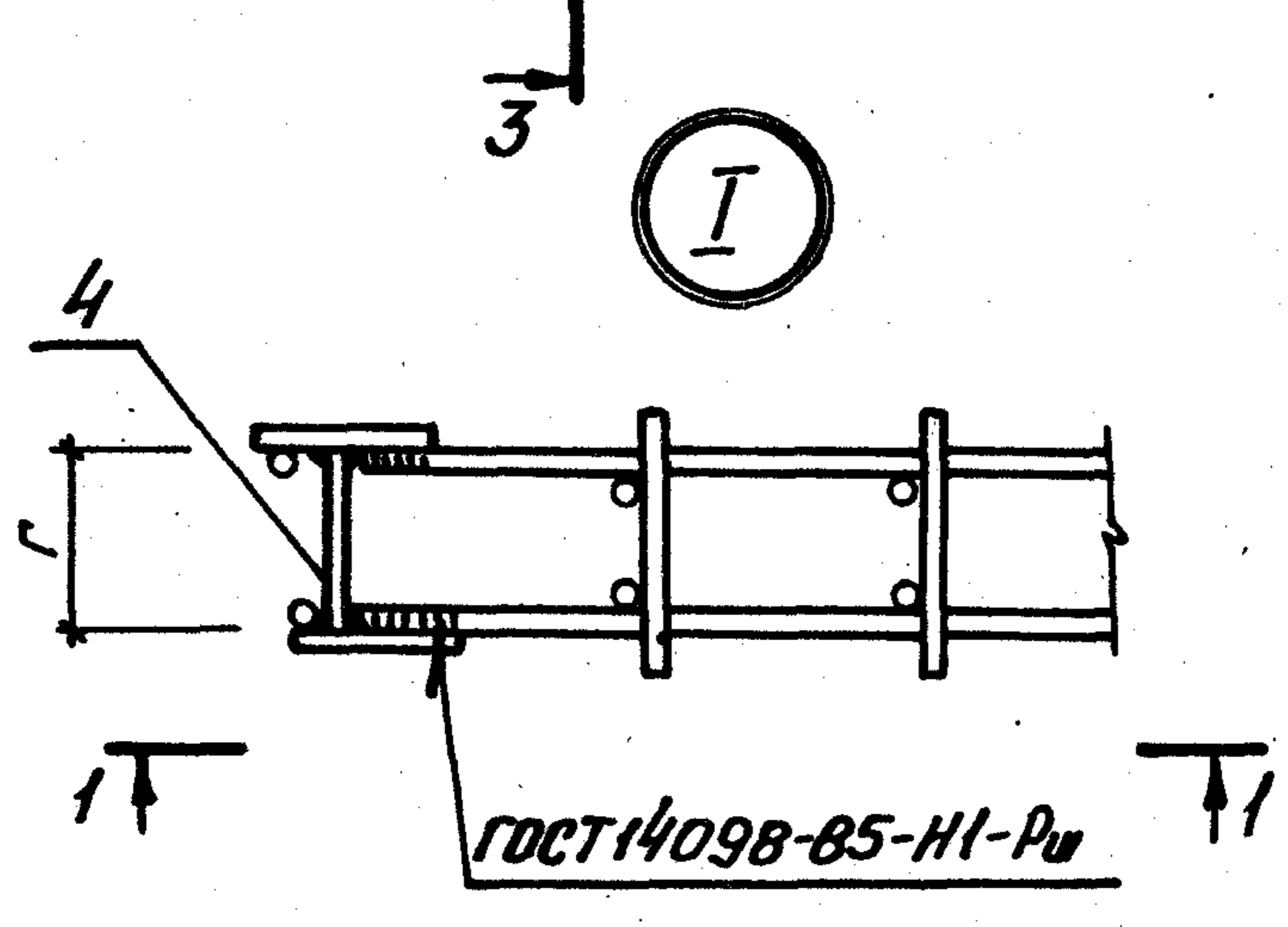
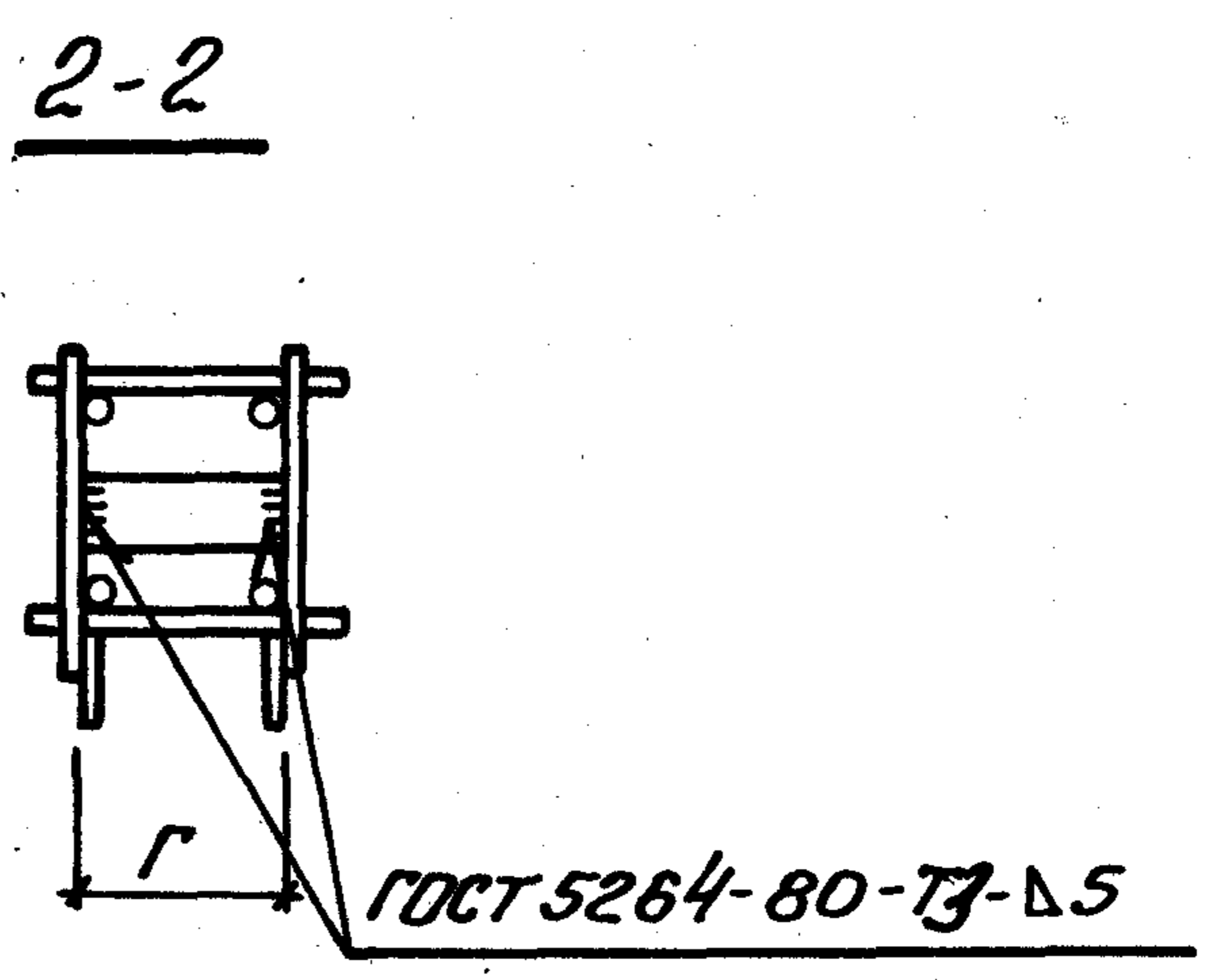
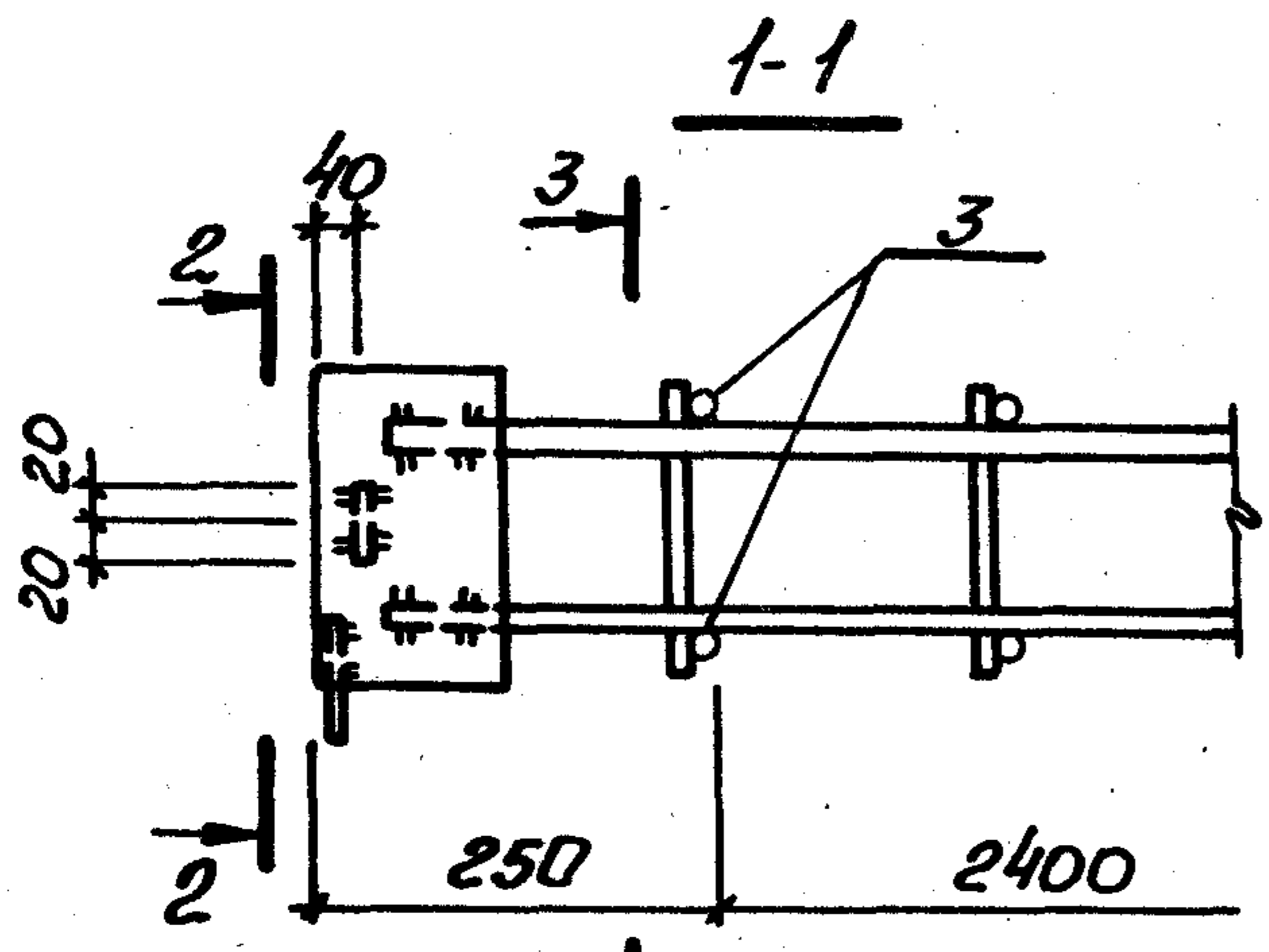
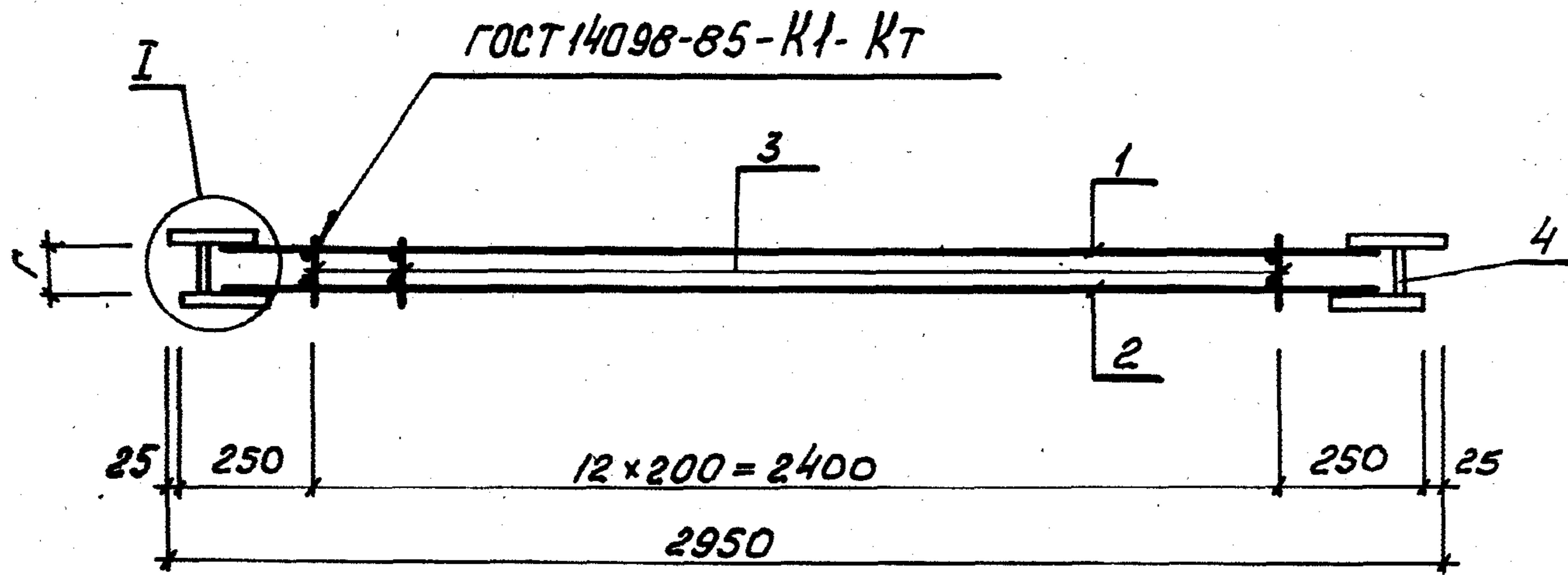
Поз	Наименование	Кол. на изделие закладное МН														Обозначение документа
		1	2	3	4	5	6	7	8	9	10	11	12	13	14	
3	φ5 ВрI, l=230; 0,03кz	22	22	22	22											без черт.
	φ6 АIII, l=320; 0,07кz					22	22		22				22			без черт.
	l=330; 0,07кz							22		22	22	22				без черт.
	φ8 АIII, l=340; 0,13кz												22	22		без черт.
4	-6x80, l=144; 0,54кz	2	2													без черт.
	-8x80 l=235; 1,19кz							2								без черт.
	l=144; 0,72кz			2	2											без черт.
	l=238; 1,19кz					2										без черт.
	l=237; 1,19кz						2		2	2						без черт.
	l=229; 1,15кz										2					без черт.
	l=224; 1,12кz												2	2		без черт.
	l=231; 1,16кz											2	2			без черт.
	Размер В мм, Г	144	144	144	144	238	237	235	237	237	229	231	231	224	224	
	а	60	60	45	45	70	70	70	70	50	50	50	50	50	50	
	Масса изделия, кг	27,0	33,5	42,8	45,9	44,7	47,5	54,4	58,8	51,9	59,4	55,0	59,5	70,0	72,2	

24399-02 8

1. Технические условия см. 3.900.1-10.2-10
2. Арматура: класса А-III по ГОСТ 5781-82\*, класса ВрI по ГОСТ 6727-80,\*  
полоса по ГОСТ 103-76\*







Спецификацию см. листы 2,3

Разраб.	Новгородцева	<i>НН</i>	3.900.1-10.2-В - 02.00	Стадия	Лист	Листов
Провер.	Лыгин	<i>Л</i>				
Зав. гр.	Мазалева	<i>М</i>				
Гл. спец.	Власенко	<i>В</i>	Изделие закладное МН 15... МН 22 <sup>а</sup>	Р	1	3
Н. контр.	Сокольская	<i>С</i>		Госстрой СССР Союзводоканалпроект Харьковский Водоканалпроект		
Нач. отд.	Шейко	<i>Ш</i>				

Поз.	Наименование	Кол. на изделие закладное МН										Обозначение документа		
		15	16	17	18	19	20	21	22	22 <sup>0</sup>				
1.	Каркас КР 30	1												3.900.1-10.2-8-00.05
	КР 32		1	1	1									
	КР 34					1	1	1	1	1				
2	КР 43	1												
	КР 45		1	1	1									
	КР 47					1	1	1	1	1				
3	φ58pI, ℓ=115; 0,02к2	26												без черт.
	ℓ=140; 0,02к2		26											без черт.
	ℓ=120; 0,02к2			26				26						без черт.
	ℓ=145; 0,02к2				26	26			26					без черт.
	ℓ=160; 0,02к2						26							без черт.
	ℓ=170; 0,02к2									26				без черт.

24333-02 11

Продолжение спецификации см. лист 3

Инв. № подл.	Подпись и дата	Взам. инв. №

Поз.	Наименование	Кол. на изделие закладное МН										Обозначение документа			
		15	16	17	18	19	20	21	22	22 <sup>а</sup>					
4	-5x40, $l=83$ ; 0,13 кг	2													без черт.
	$l=90$ ; 0,14 кг			2				2							без черт.
	$l=104$ ; 0,16 кг		2												без черт.
	$l=108$ ; 0,17 кг					2									без черт.
	$l=114$ ; 0,18 кг				2				2						без черт.
	$l=132$ ; 0,21 кг							2							без черт.
	$l=136$ ; 0,21 кг									2					без черт.
	Размер в мм, Г	83	110	90	114	108	132	90	114	136					
	масса изделия, кг	11,54	15,3	15,9	15,4	19,6	19,7	19,6	19,7	19,7					

1. Технические условия см. 3.900.1-10.2-10
2. Арматура: класса Вр-I по ГОСТ 6727-80\*  
полоса по ГОСТ 103-76\*

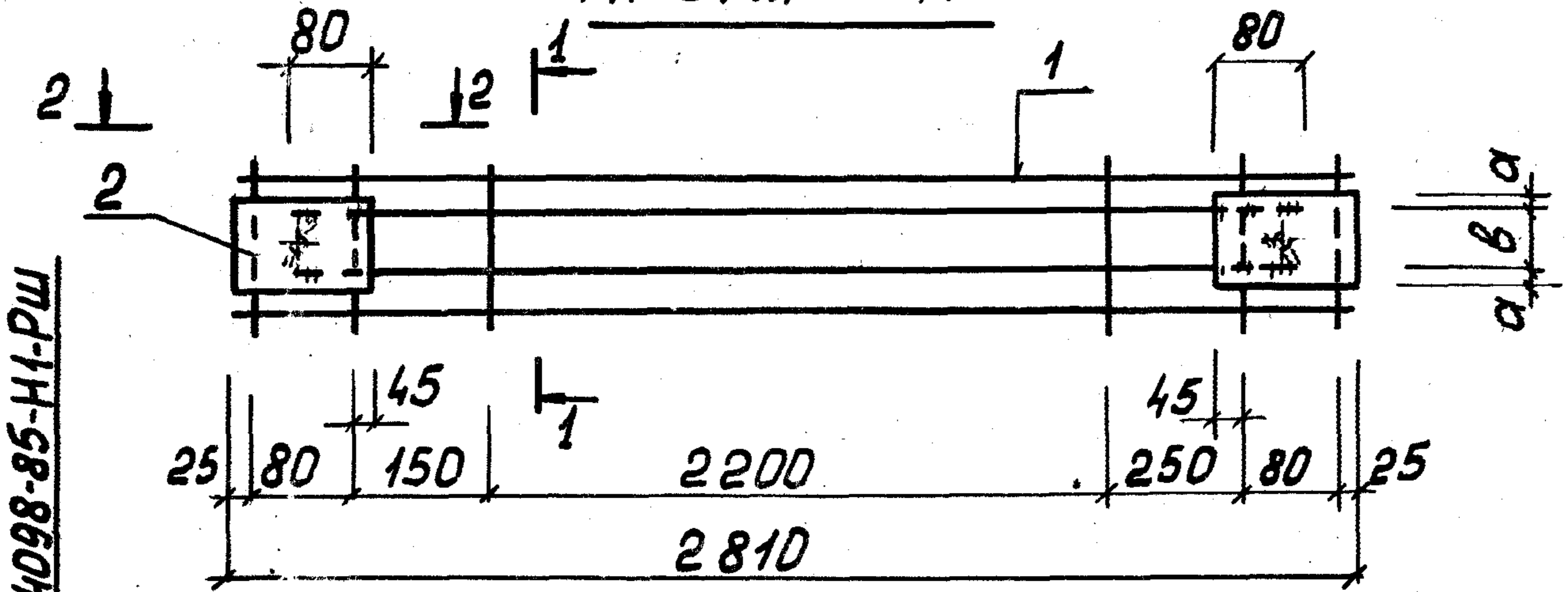
24399-02 12

3.900.1-10.2-8 -02.00

Лист  
3

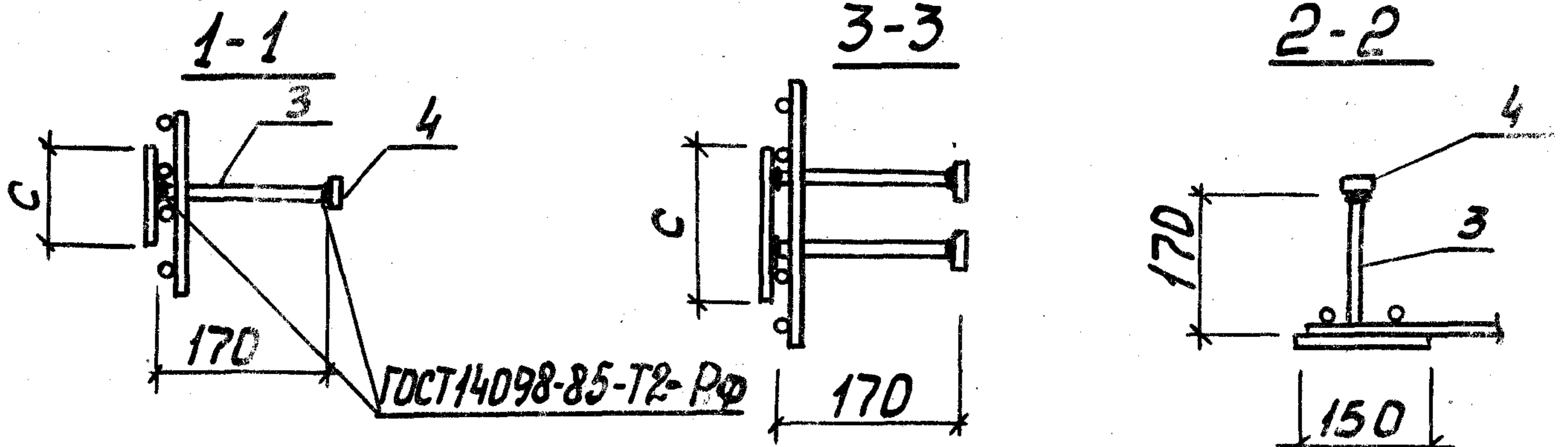
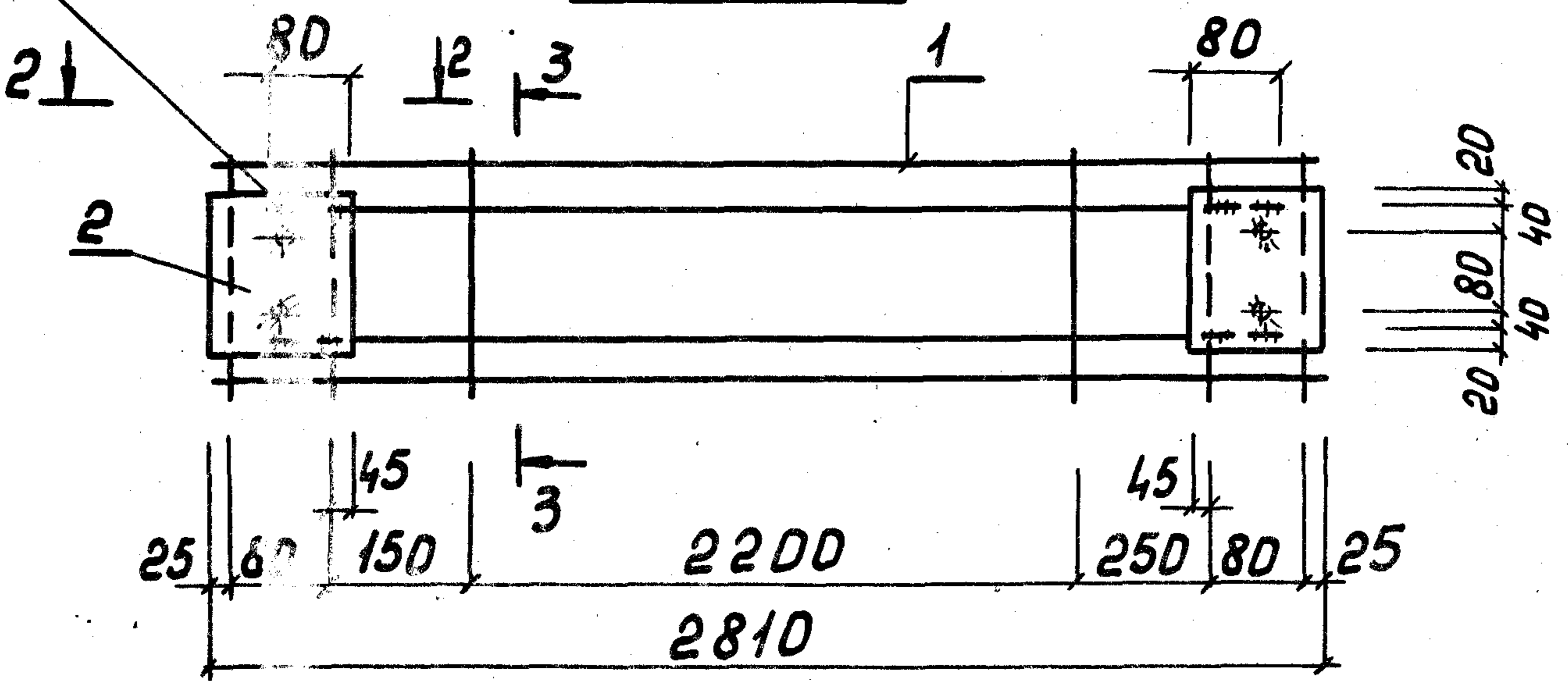
формат А4

МН37... МН41



ГОСТ 14098-85-Н1-РШ

МН42, МН43



СПЕЦИФИКАЦИЮ СМ. ЛИСТ 2

ИМБ и подл. Подпись и дата

Разраб.	Новгородцева	
провер.	Лыгин	
Зав. гр.	Мазаева	
Гл. спец.	Власенко	
Н. контр.	Сокольская	
Ноч. отд.	Шершкова	

3.900.1-10.2-8-03.00		
Изделие закладное		
МН37... МН43		
Стадия	Лист	Листов
Р	1	2
ГОССТРОЙ СССР СОЮЗВОДНАПОЛИПРОЕКТ ХАРЬКОВСКИЙ ВОДОКАНАЛПРОЕКТ		

Поз	Наименование	кол. на изделие заводное МН											Обозначение документа		
		37	38	39	40	41	42	43							
1	Каркас КР 48	1													3.900.1-10.2800.06
	КР 49		1												
	КР 50			1											
	КР 51				1										
	КР 52					1									
	КР 53						1								
	КР 54							1							
2	-6x150, l=100; 0,71кг	2	2	2											без черт.
	l=150; 1,06кг				2	2									без черт.
	l=200; 1,41кг						2	2							без черт.
3	ф8А III, l=170; 0,11кг	2	2	2	2	2	4	4							без черт.
4	-5x40, l=40; 0,06кг	2	2	2	2	2	4	4							без черт.
	Размер в мм, а	15	15	15	20	20									
	б	70	70	70	110	110									
	с	100	100	100	150	150	200	200							
	Масса изделия, кг	6,8	6,8	8,2	9,1	9,1	12,4	12,4							

1. Технические условия см. 3.900.1-10.2-10

2. Арматура: класса А-III по ГОСТ 5781-82\*;

полоса по ГОСТ 103-76\*

3.900.1-10.2-8 -03.00

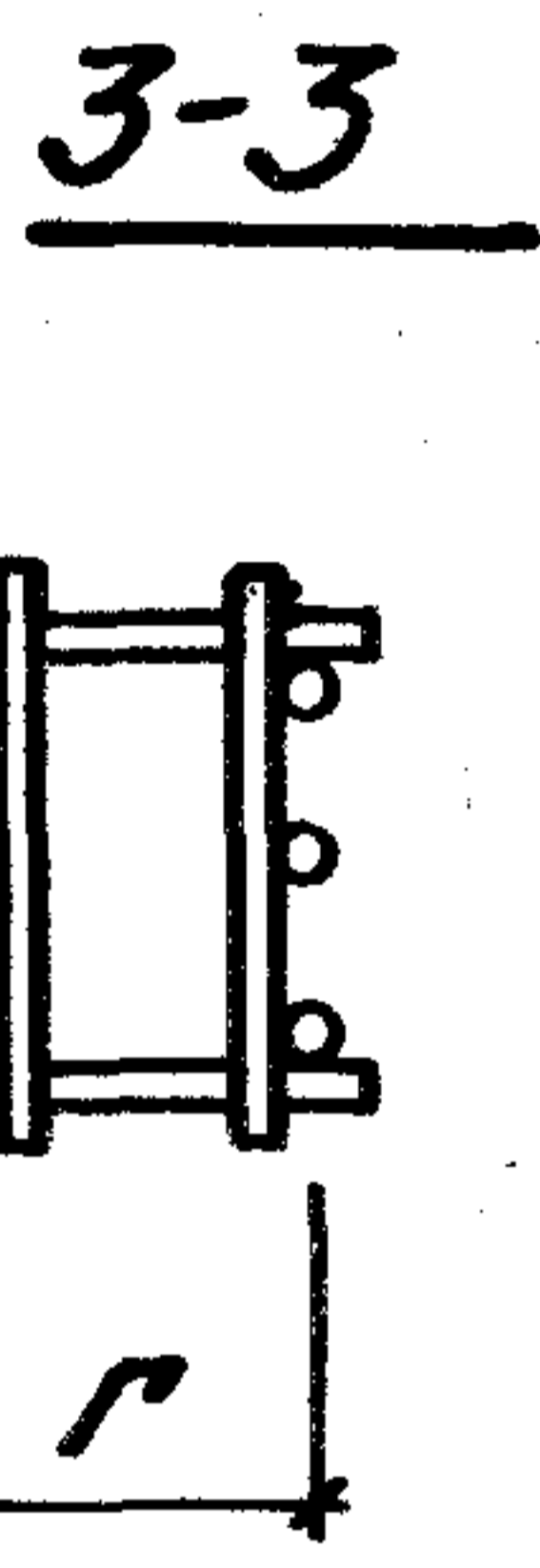
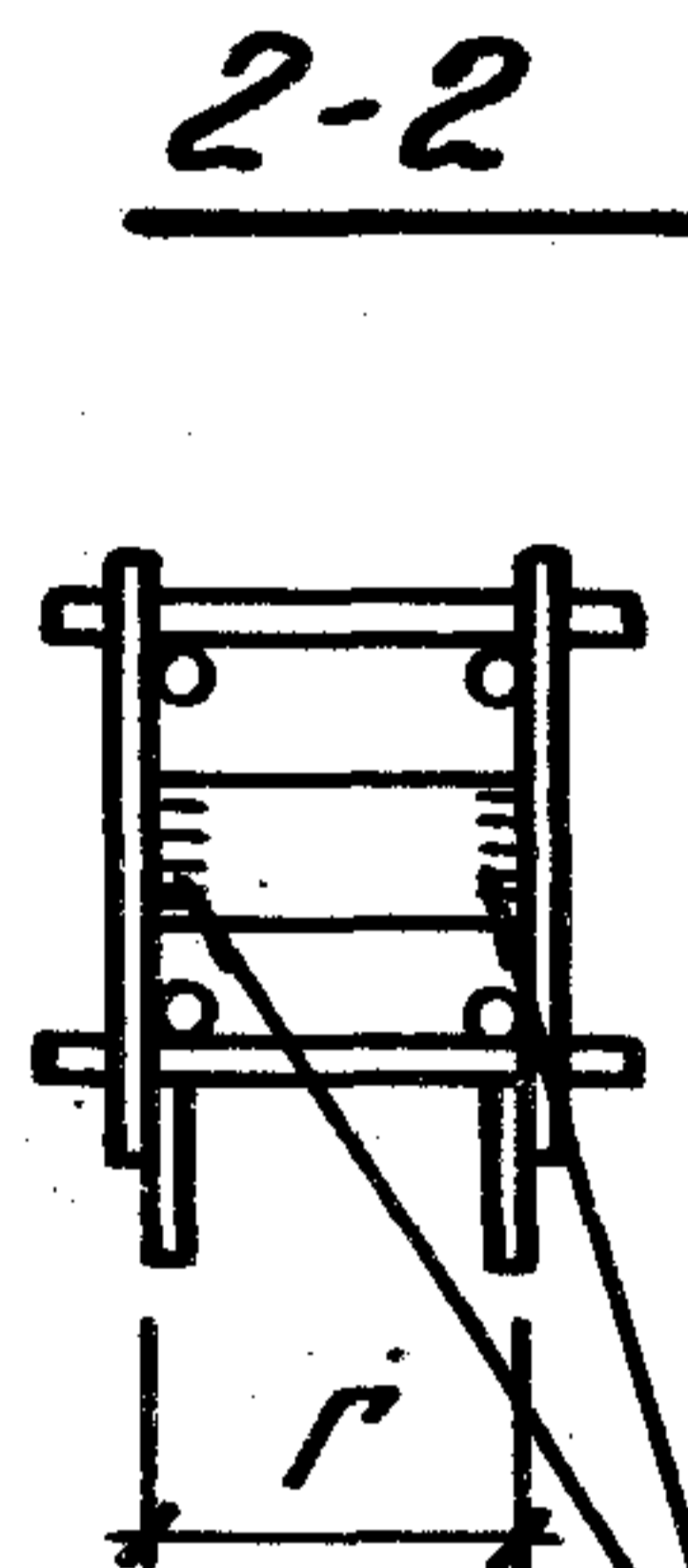
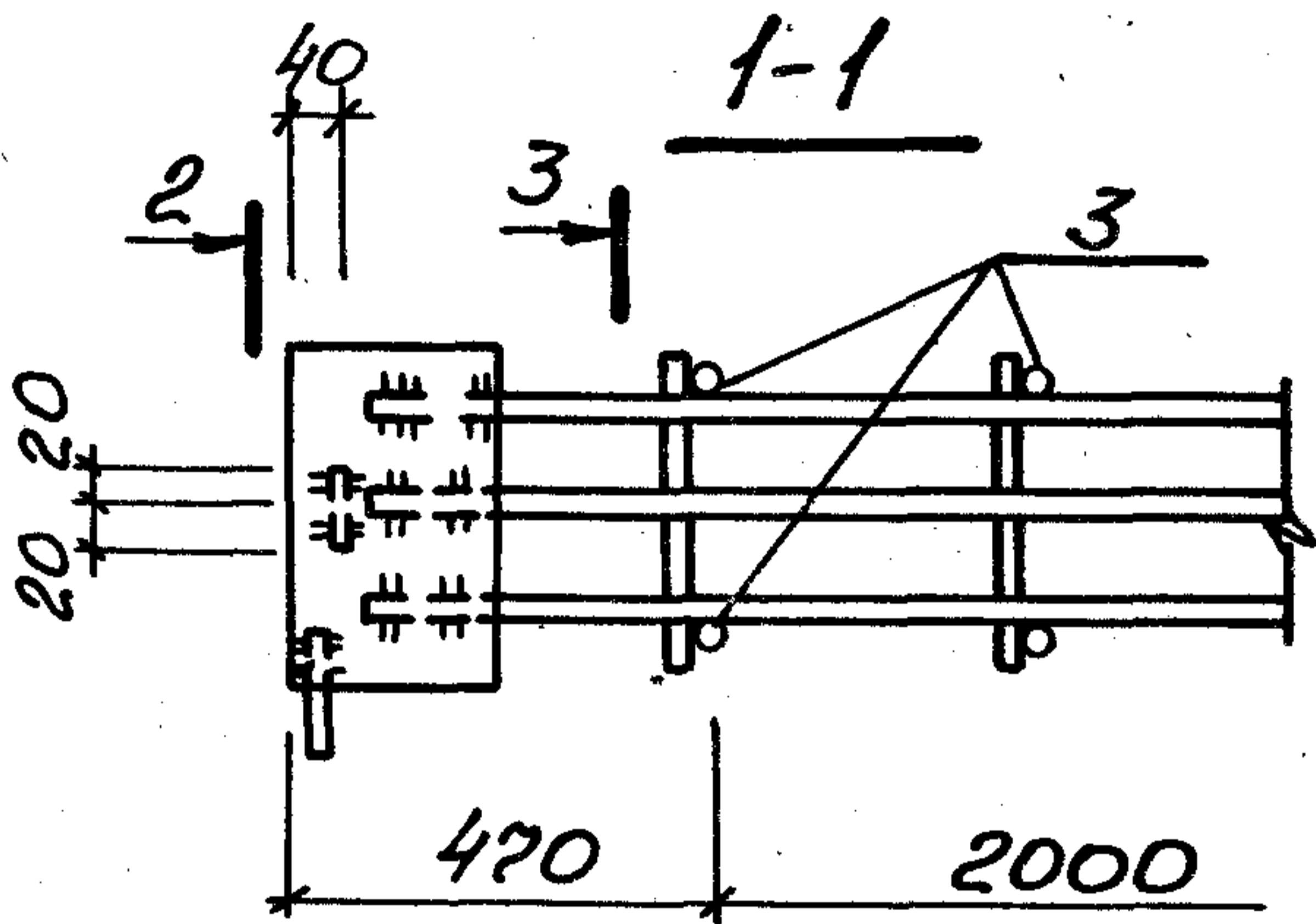
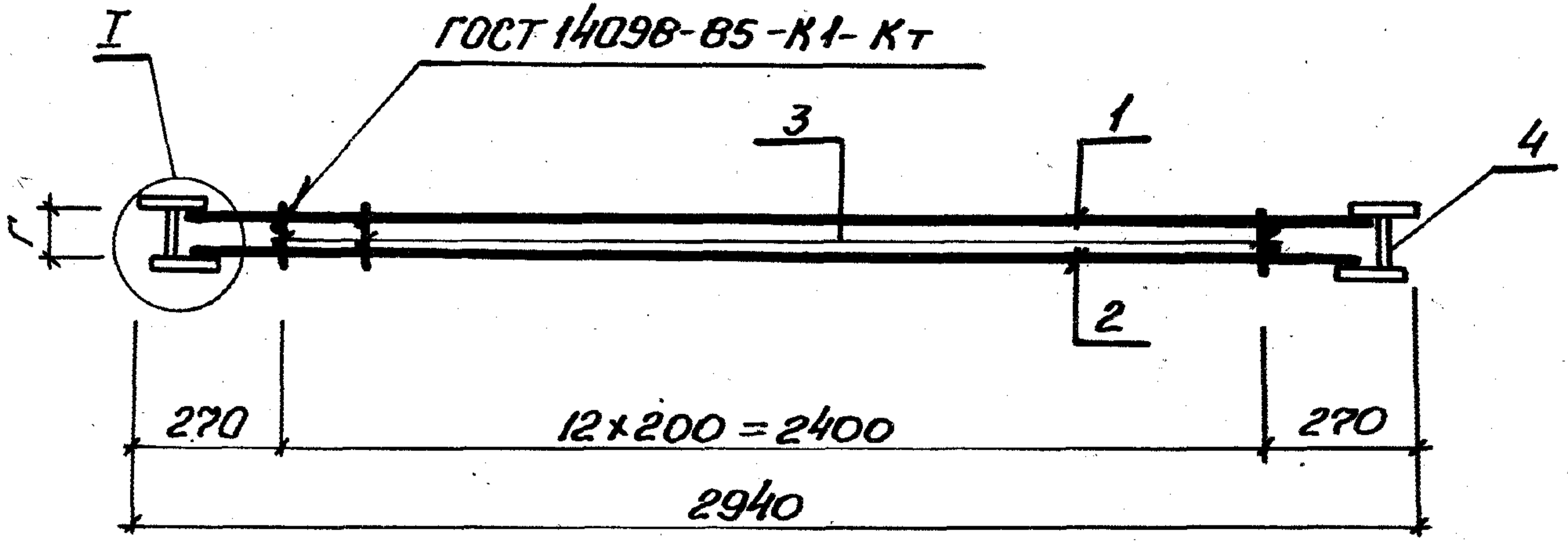
лист

2

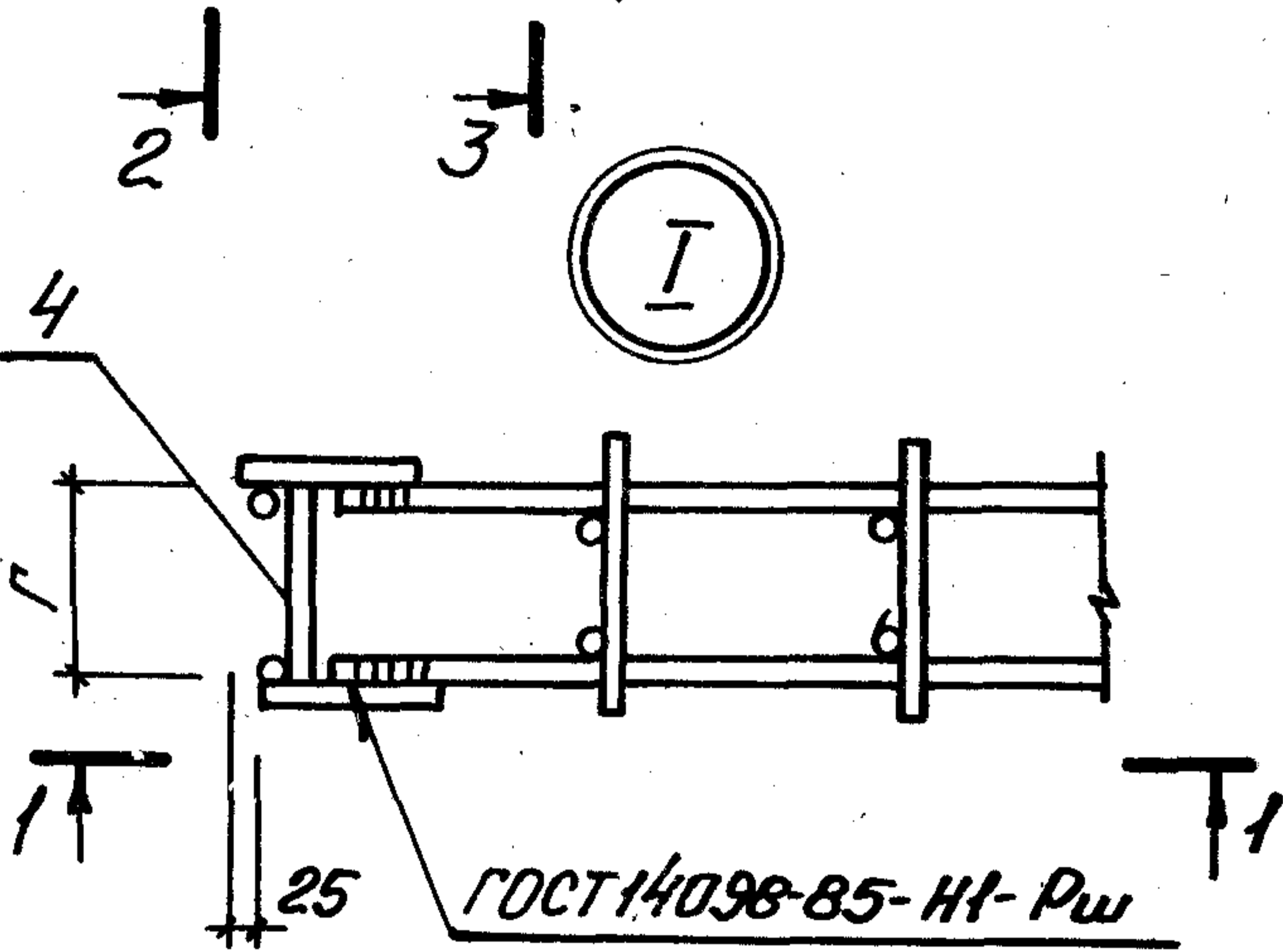
формат А4

24399-02 14

13



ГОСТ 5264-80-ТЗ-Δ5



Спецификация см. лист 2

Разраб.	Новгородцева	<i>[Signature]</i>
Проб.	Лыгин	<i>[Signature]</i>
Зав. гр.	Мазалова	<i>[Signature]</i>
Гл. спец.	Власенко	<i>[Signature]</i>
Н. контр.	Сокольская	<i>[Signature]</i>
Нач. отд.	Шейко	<i>[Signature]</i>

3.900.1-10.2-8 - 04.00

Изделие заводное  
МН 51, МН 52

Стадия	Лист	Листов
Р	1	2

Госстрой СССР  
Самозащита канализации проект  
Харьковский  
Водоканалпроект

ПОЗ	НАИМЕНОВАНИЕ	КОЛ. НА ИЗДЕЛ. ЗАКАЗЧ. МН						ОБОЗНАЧЕНИЕ ДОКУМЕНТА
		51	52					
1	Каркас КР 22	1						3.900.1-10.2-8-04.00
	КР 24		1					
2	КР 55	1						
	КР 57		1					
3	Ф6 АIII, $l=85$ ; 0,02 кг	26	26					БЕЗ ЧЕРТ.
4	-8x80, $l=58$ ; 0,29 кг	2						БЕЗ ЧЕРТ.
	$l=48$ ; 0,24 кг		2					БЕЗ ЧЕРТ.
	РАЗМЕРЫ В ММ, Г	58	48					
	Масса изделия, кг	18,8	21,1					

1. ТЕХНИЧЕСКИЕ УСЛОВИЯ СМ. 3.900.1-10.2-10.
2. Арматура: класса А-III по ГОСТ 5781-82.\*

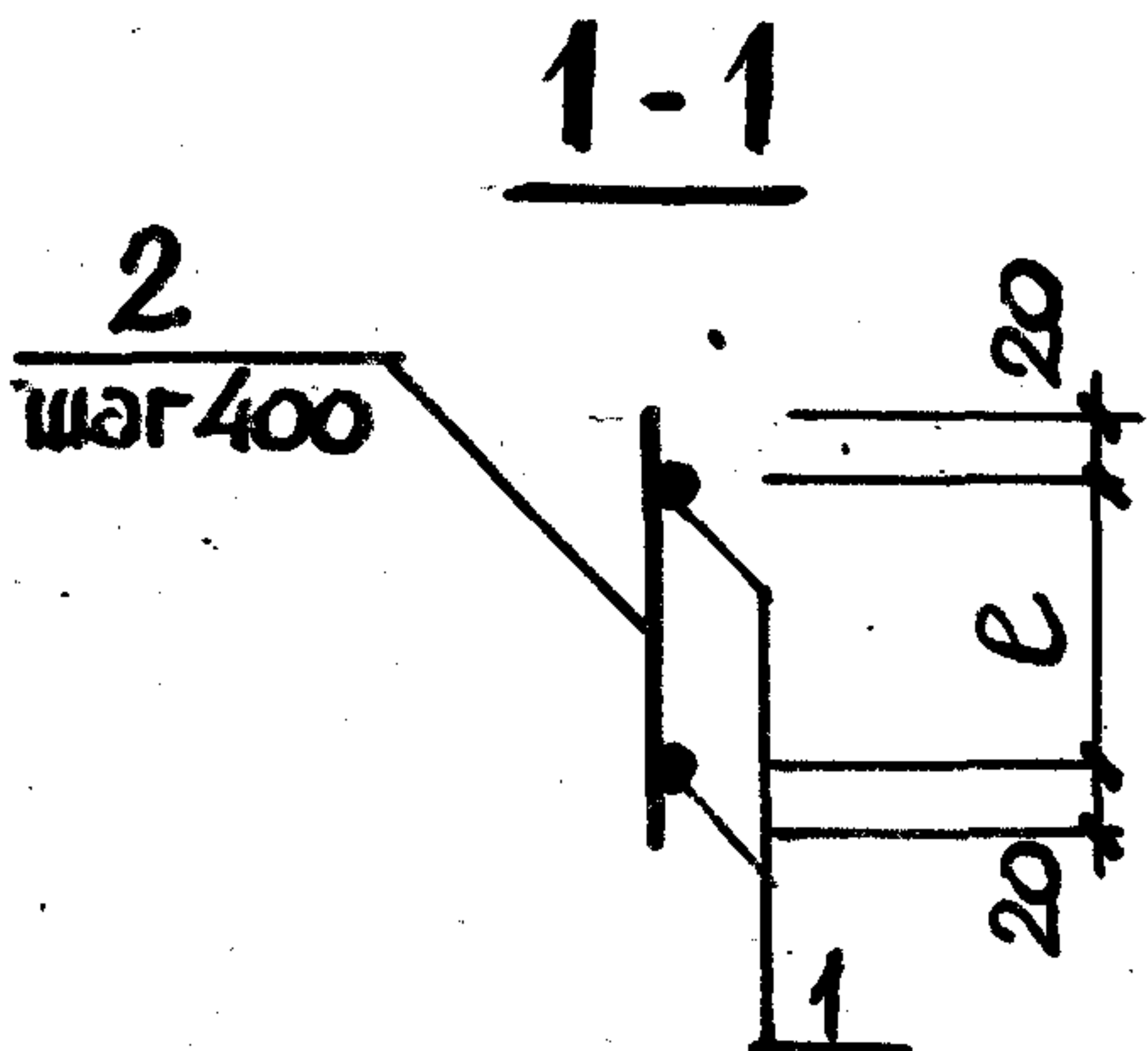
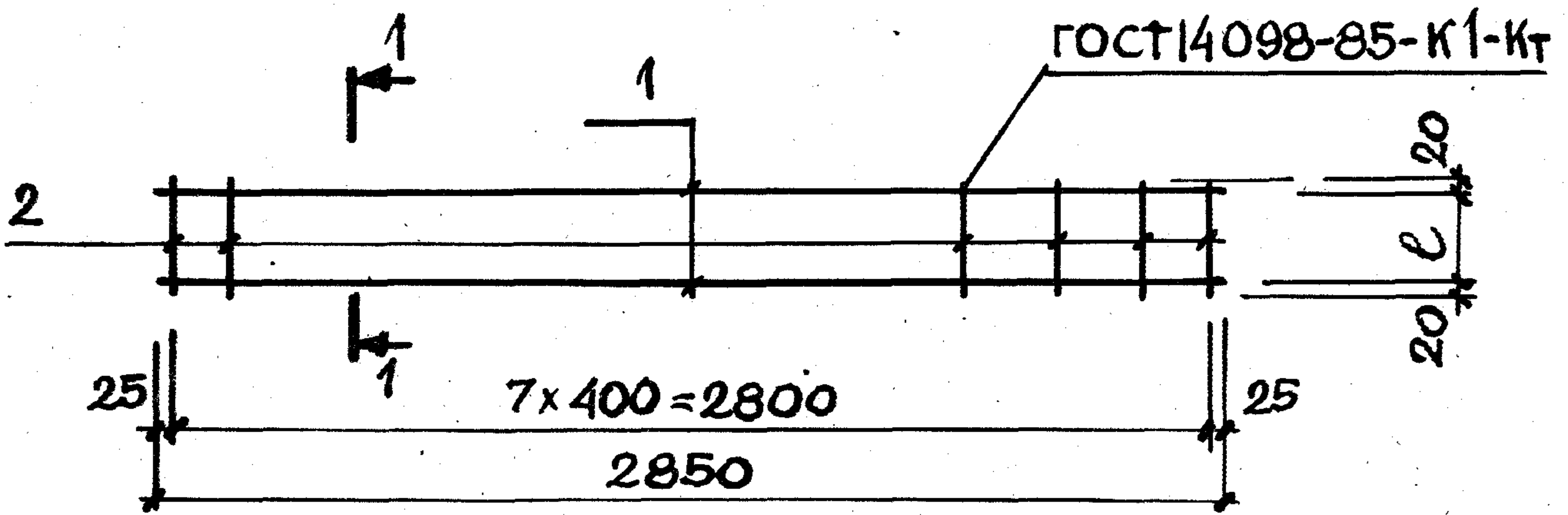
ИНВ И ПОДПИСЬ И ДАТА

ВЗАМЕН

3.900.1-10.2-8-04.00

ЛИСТ

2



ПОЗ	НАИМЕНОВАНИЕ	КОЛ. НА КАРКАС КР				ПРИМЕЧАНИЕ
		1	1 <sup>а</sup>	2	3	
1	Ф5 Вр I, l=2850; 0,41 кг	2	2	2	2	
2	Ф5 Вр I, l=115; 0,01 кг	8				
	l=150; 0,02 кг		8			
	l=205; 0,03 кг			8		
	l=270; 0,04 кг				8	
	РАЗМЕР В ММ; l	75	110	165	230	
	Масса каркаса, кг	0,9	1,0	1,0	1,1	

1. Технические условия ем. 3.900.1-10.2-10.  
 2. Арматура: класса Вр-I по ГОСТ 6727-80\*

РАЗРАБ.	НОВГОРОДЦЕВ	<i>[Signature]</i>	
ПРОВ.	ЛЫГИН	<i>[Signature]</i>	
ЗАВ. ГР.	МАЗАЛОВА	<i>[Signature]</i>	
ГЛ. СПЕЦ.	ВЛАСЕНКО	<i>[Signature]</i>	
Н. КОНТР.	СОКОЛЬСКАЯ	<i>[Signature]</i>	
НАЧ. ОТД.	ЩЕДКО	<i>[Signature]</i>	

3.900.1-10.2-8-00.01

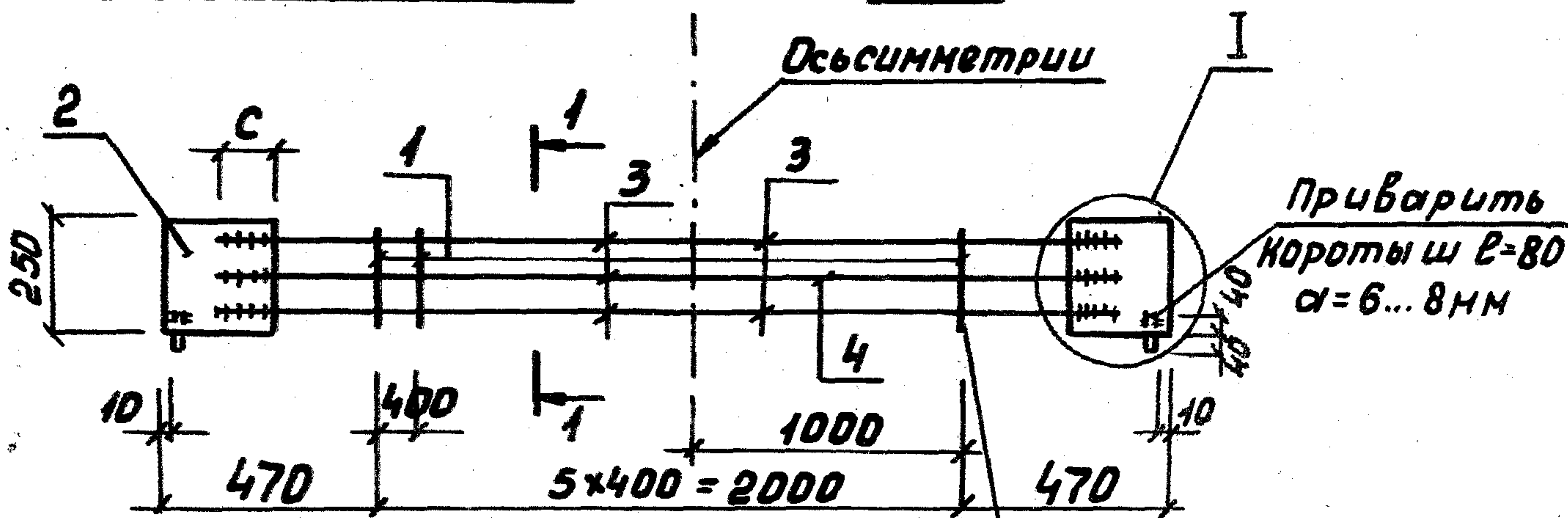
Каркас  
 Кр 1... кр 3, кр 1<sup>а</sup>

СТРАНА	ЛИСТ	ЛИСТОВ
Р		1
ГОССТРОИ СССР СОЮЗВОДОКАНАЛИЗ ХАРЬКОВСКИЙ ВОДОКАНАЛПРОЕКТ		



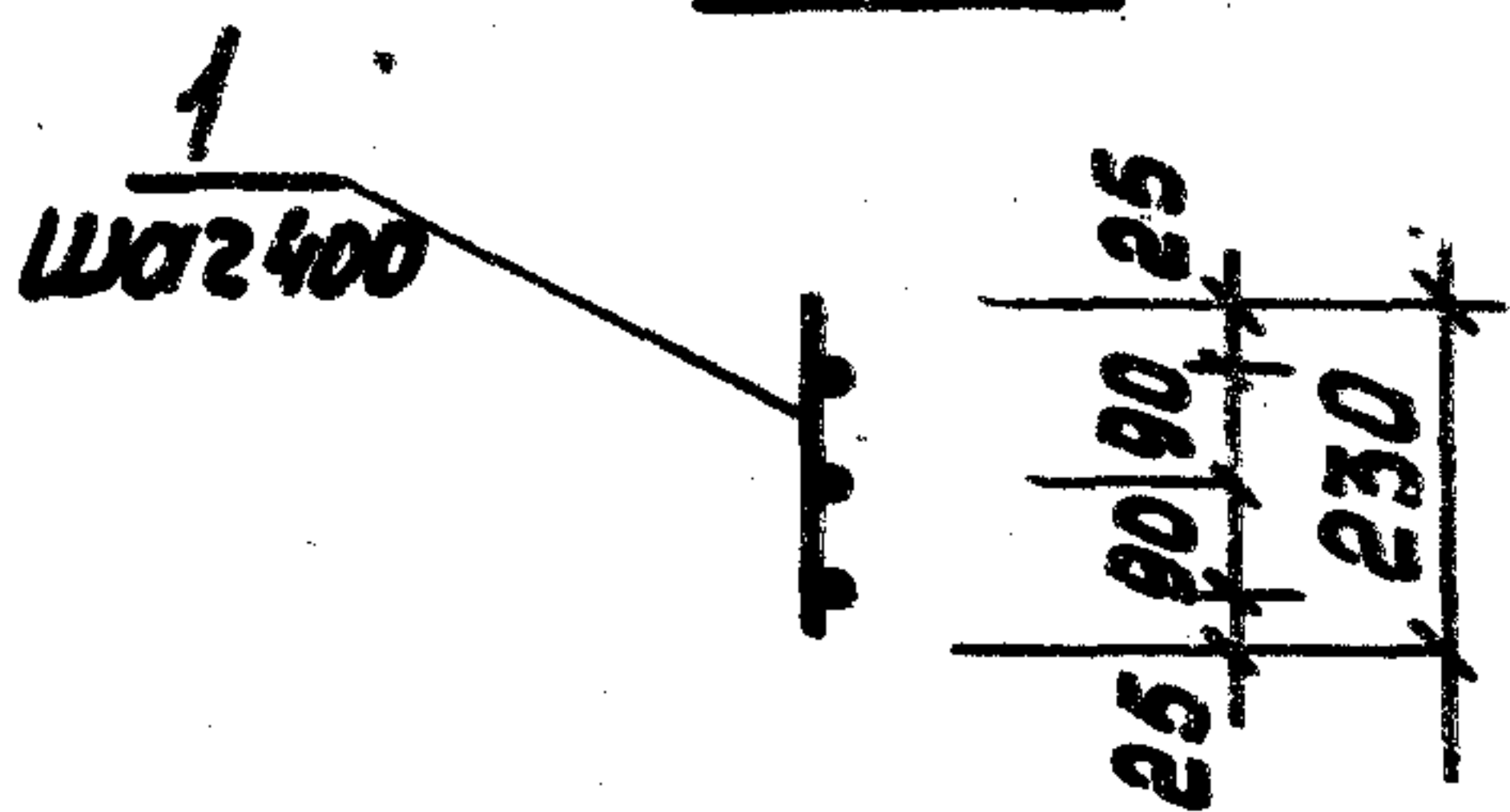
КР4...КР12:КР18,КР20

КР14

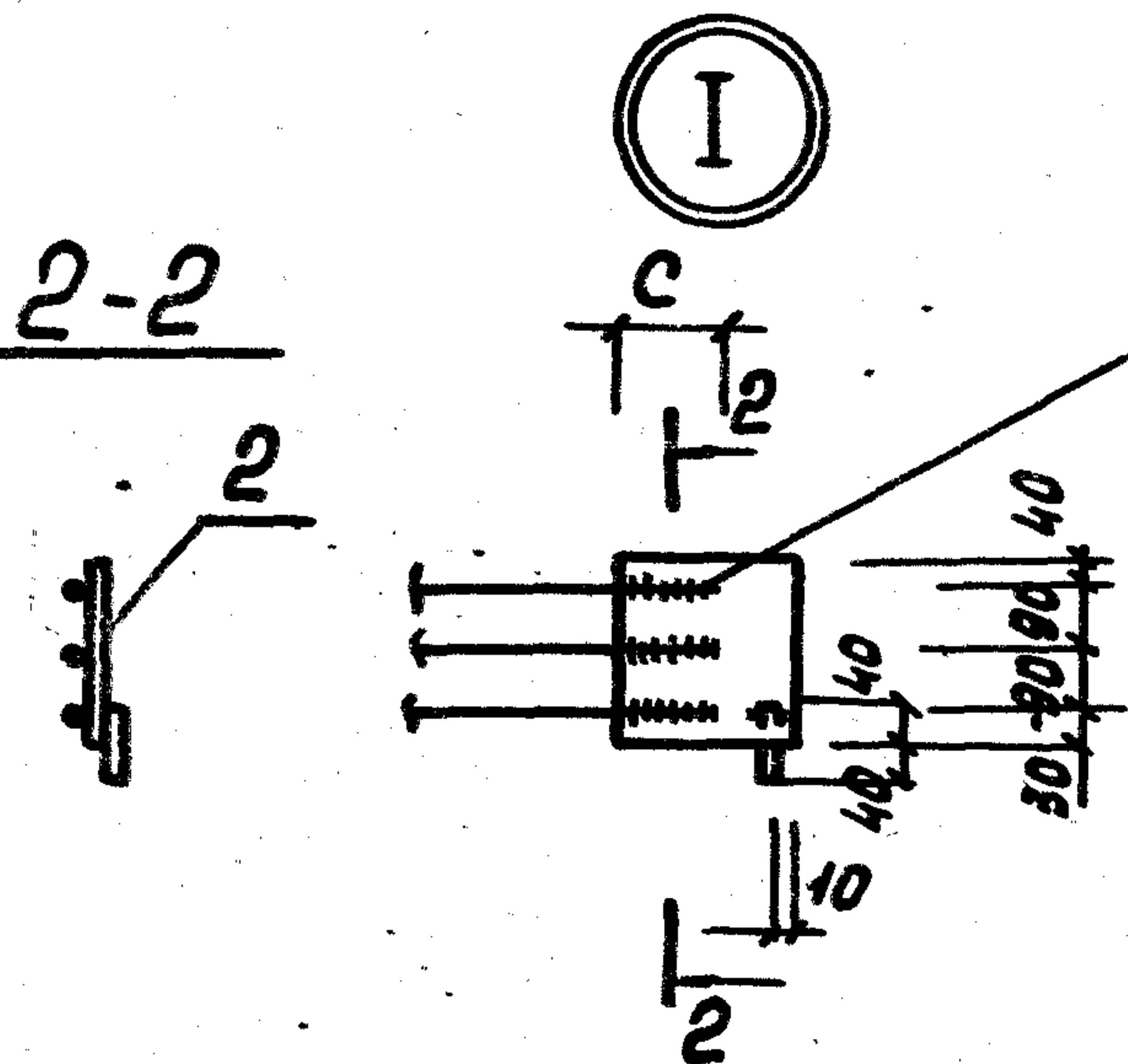


ГОСТ 14098-85-К1-КТ

1-1



2-2



ГОСТ 14098-85-111-РШ

Спецификацию см лист 2

Разраб	Новгородцева	
Проб	Бигун	
Зав.гр	Мазалова	
Гл. спец	Власенко	
Н.ком	Средельская	
Нач. втс	ШЕЛКО	

3.900.1-10.2-8-00.02

КАРКАС  
КР4...КР20, четные номера

Стдия	Лист	Листов
Р	1	2
Госстрой СССР Сюзводканалпроект Харьковский Водоканалпроект		

Поз.	Наименование	КОЛ. НА КАРКАС КР							Примечание	
		4	6	8	10	12	14	18		20
1	φ5 Вр I, l=230; 0,03 кг	6						6	6	
	φ6 A I, l=230; 0,05 кг		6							
	φ8 A I, l=230; 0,09 кг			6	6					
	φ10 A I, l=230; 0,14 кг					6	6			
2	-8x250, l=300; 4,7 кг		2	2	2	2	2			
	-6x250, l=250; 2,95 кг	2						2	2	
3	φ12 л III, l=2590; 2,30 кг	3								
	φ16 A III, l=2530; 3,99 кг		3							
	φ18 л III, l=2530; 5,29 кг			3						
	φ20 л III, l=2570; 6,35 кг				3					
	φ22 A III, l=2570; 7,66 кг					3				
	l=2580; 7,69 кг						2			
	φ8 A III, l=2550; 1,01 кг							3		
	φ10 A III, l=2550; 1,57 кг								3	
4	φ25 A III, l=2580; 9,93 кг						1			
	Размер в мм, С	75	95	95	115	115	120	55	55	
	Масса каркаса, кг	12,9	21,7	25,8	28,9	33,2	35,4	9,1	10,8	

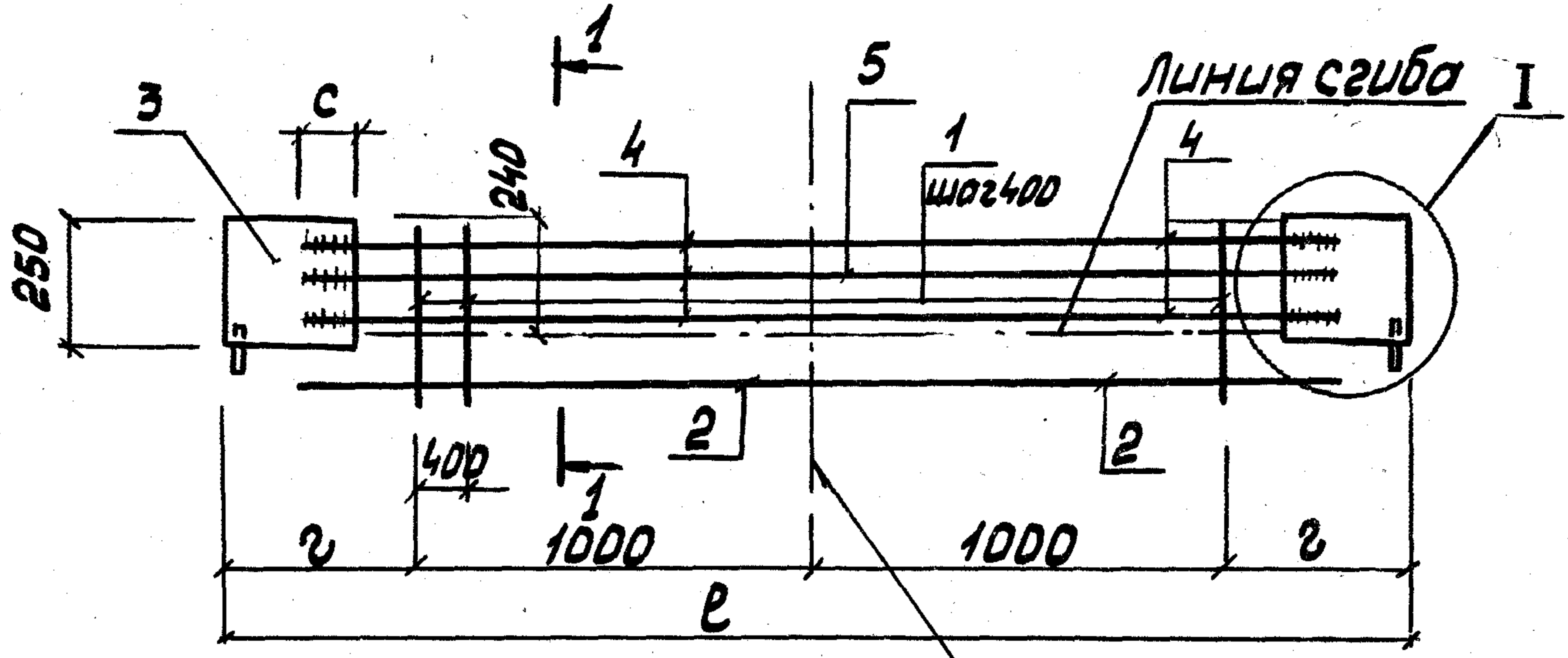
1. Технические условия см. 3.900.1-10.2-10
2. Арматура: классы А-I и А-III по ГОСТ 5781-82\*,  
Вр-I по ГОСТ 6727-80\*,  
полоса по ГОСТ 82-70\*

ИИВ. Иподл. Подпись и дата ВЗМ. ИИВ.Н

3.900.1-10.2-8 - 00.02 Лист 2

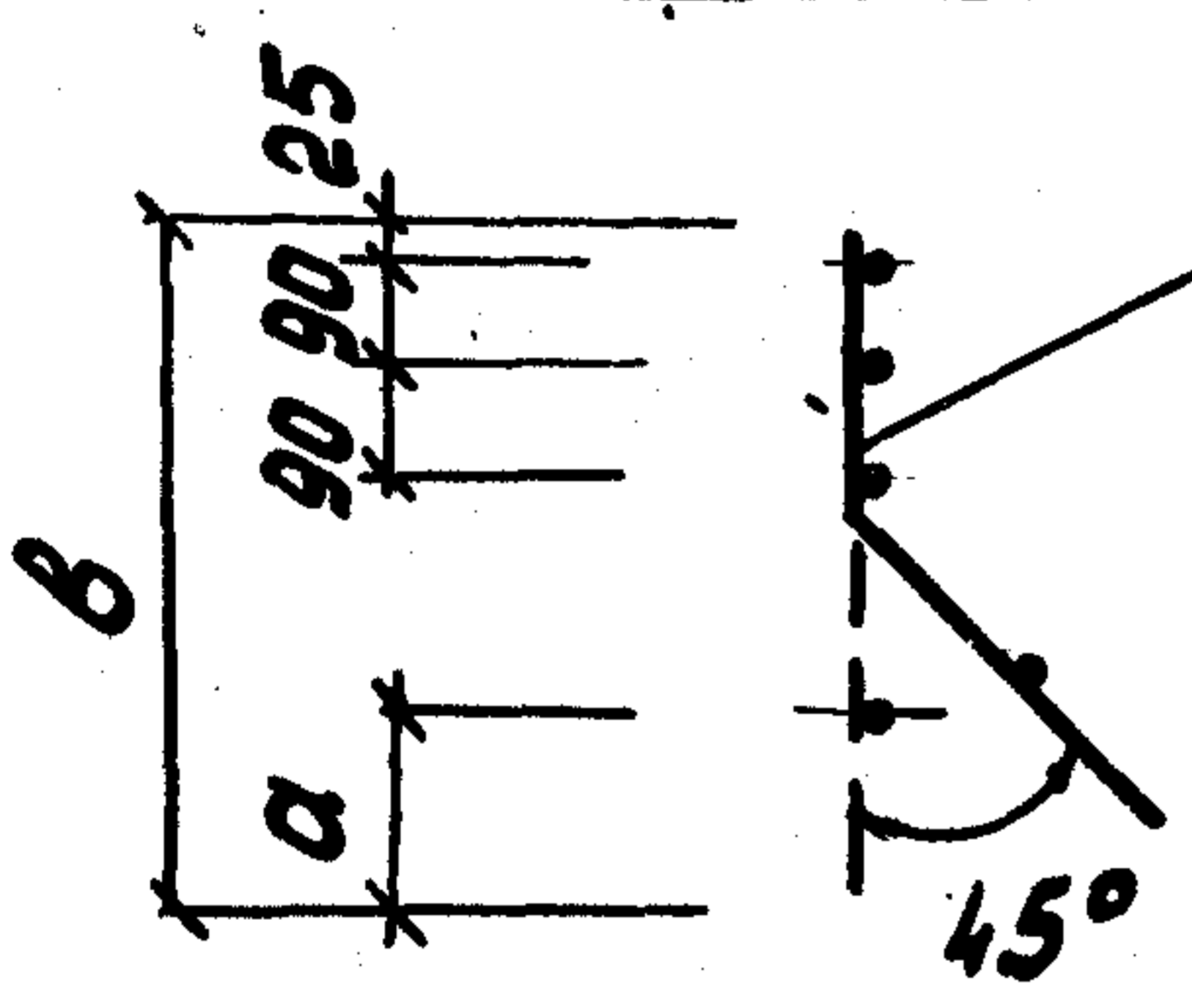
Кр5...Кр25; Кр31...Кр41

Кр27, Кр29, Кр35



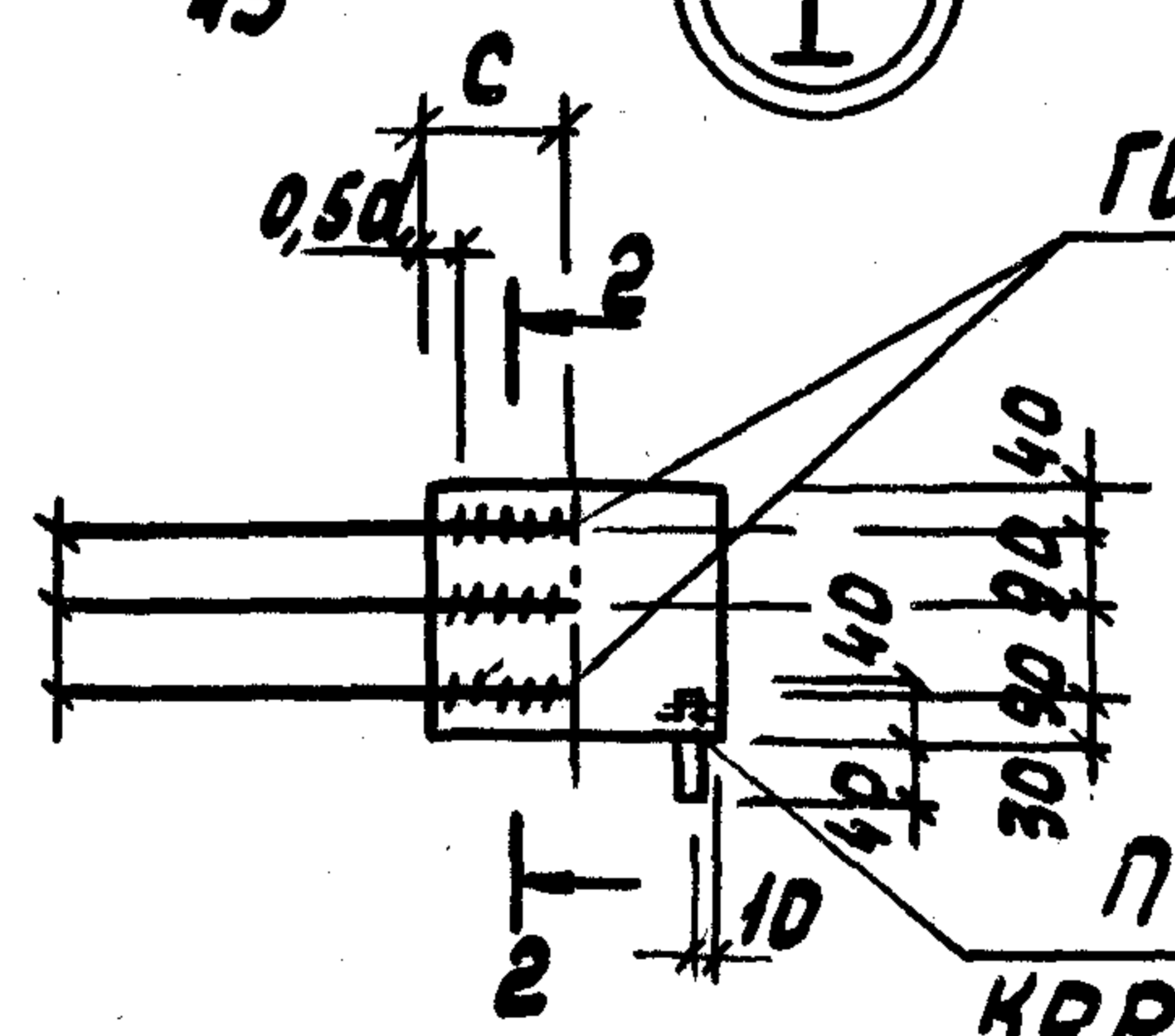
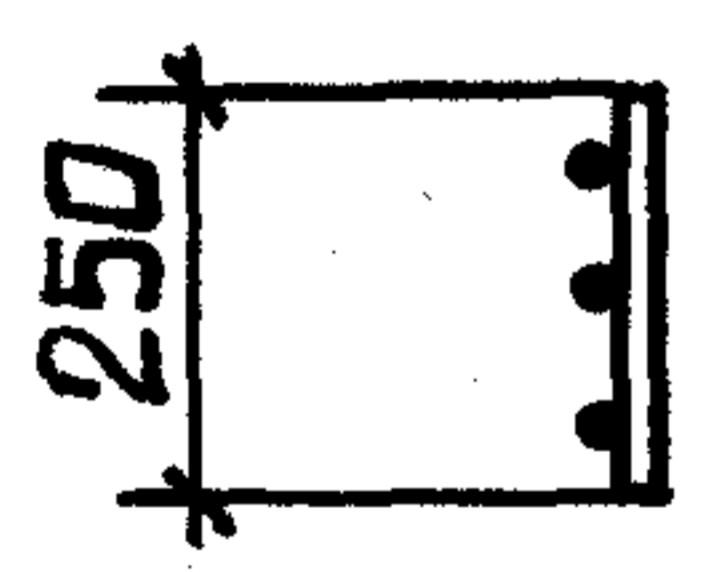
Ось симметрии

1-1



ГОСТ 14098-85-К1-КТ

2-2



ГОСТ 14098-85-Н1-Рш

приварить  
коротыш  $l=80$   
 $a=6...8$  мм.

Спецификацию см. листы 2...5

Разраб.	Новгородцева	<i>[Signature]</i>
Пров.	Лыгин	<i>[Signature]</i>
Зав. гр.	Мазалова	<i>[Signature]</i>
Гл. спец.	Власенко	<i>[Signature]</i>
Инж. контр.	Соколовская	<i>[Signature]</i>
И.отв.	Шейко	<i>[Signature]</i>

3.900. 1-10 2-8-00.03

Каркас  
Кр5...Кр41, нечетные номера

Стадия	Лист	Листов
Р	1	5
Госстрой СССР Совхозобластной проект Харьковский Водоканалпроект		

Лист 19 из 19

Поз.	Наименование	Кол. на кассе КР											Примечание					
		5	7	9	11	13	15	17	19	21	23							
1	Ф6АІ, $l=520$ ; 0,12кz				6													
	$l=665$ ; 0,15кz					6	6			6								
	Ф8АІ, $l=665$ ; 0,26кz							6	6		6							
	Ф5ВрІ, $l=520$ ; 0,07кz	6	6	6														
2	$l=2350$ ; 0,34кz					1												
	$l=2370$ ; 0,34кz		1															
	$l=2390$ ; 0,34кz						1											
	$l=2410$ ; 0,35кz			1														
	$l=2430$ ; 0,35кz							1	1	1								
	$l=2450$ ; 0,35кz				1													
	$l=2470$ ; 0,36кz	1																
	$l=2480$ ; 0,36кz											1						
3	6x250, $l=250$ ; 2,9кz	2																
	-8x250, $l=300$ ; 4,71кz		2	2	2	2	2	2	2	2	2							

Продолжение спецификации см. листы 3...5

24399-02 21

Поз.	Наименование	Кол. на каркас Кр											Примечание				
		5	7	9	11	13	15	17	19	21	23						
4	φ12А III, ℓ=2470; 2,19кz	3															
	φ14 А III, ℓ=2350; 2,84кz					3											
	ℓ=2370; 2,87кz		3														
	ℓ=2400; 2,92кz			3													
	φ16А III, ℓ=2390; 3,78кz							3									
	ℓ=2430; 3,84кz									3							
	ℓ=2440; 3,87кz				3												
	φ20 А III, ℓ=2430; 6,0кz								3								
	ℓ=2470; 6,13кz											3					
	φ22 А III, ℓ=2430; 7,24кz									3							
	Размер в мм, α	195	195	195	180	210	210	210	210	210	210						
	β	520	520	520	520	665	665	665	665	665	665						
	с	75	75	75	95	75	95	115	115	95	115						
	ℓ	2820	2820	2850	2850	2800	2800	2800	2800	2840	2840						
	z	410	410	430	430	400	400	400	400	420	425						
	Масса каркаса, кz	13,2	18,8	18,9	21,1	18,2	20,9	28,3	32,1	21,2	28,7						

24399-02 22

3.900.1-10.2-8 - 00.03

ЛИСТ  
3

Формат А4

21

Поз.	Наименование	Кол. на каркас Кр											Примечание			
		25	27	29	31	33	35	37	39	41						
1	φ6A I, l=685; 0,15кz				6											
	φ8A I, l=665; 0,26кz	6														
	l=675; 0,27кz		6	6												
	l=685; 0,27кz					6	6									
	φ5 Bp I, l=665; 0,10кz							6	6							
	l=675; 0,10кz									6						
2	l=2410; 0,35кz							1	1							
	l=2440; 0,35кz	1														
	l=2450; 0,35кz				1											
	l=2490; 0,36кz		1	1		1										
	l=2500; 0,36кz									1						
	l=2510; 0,36кz						1									
3	-6x250, l=250; 2,95кz							2	2	2						
	-8x250, l=300; 4,71кz	2	2	2	2	2	2									

Продолжение спецификации см. лист 5

24399-02 23

3.900.1-10.2-8 -00.03

Лист  
4

формат А4

22

ИЧВ.№ подл.	Подпись и дата	ВЗМ. ИЧВ.№

Поз.	Наименование	КОЛ. НА КАРКАС КР										Примечание				
		25	27	29	31	33	35	37	39	41						
4	Ф8А <sup>III</sup> , l=2410; 0,95кг							3								
	Ф10А <sup>III</sup> , l=2410; 1,49кг								3							
	Ф12А <sup>III</sup> , l=2490; 2,2кг									3						
	Ф18А <sup>III</sup> , l=2430; 5,09кг	3														
	l=2450; 5,12кг				3											
	Ф20А <sup>III</sup> , l=2490; 6,15кг					3										
	Ф22А <sup>III</sup> , l=2480; 7,42кг		2	1												
	l=2500; 7,48кг						2									
5	Ф25А <sup>III</sup> , l=2480; 9,59кг		1	2												
	l=2510; 9,66кг						1									
	Размер в мм, а	210	220	220	230	230	230	210	210	220						
	б	665	675	675	685	685	685	685	665	675						
	с	95	120	120	95	115	120	55	55	75						
	l	2840	2840	2840	2860	2860	2860	2800	2800	2840						
	z	420	420	420	430	430	430	400	400	420						
	Масса каркаса, кг	25,6	36,0	38,2	25,0	30,0	28,7	9,7	11,3	13,4						

1. Технические условия см. 3.900.1-10.2-10.
2. Арматура: класса А<sup>I</sup> и А<sup>II</sup> по ГОСТ 5781-82\*  
 класса Вр-<sup>I</sup> по ГОСТ 6727-80\*  
 полоса по ГОСТ 103-76\*

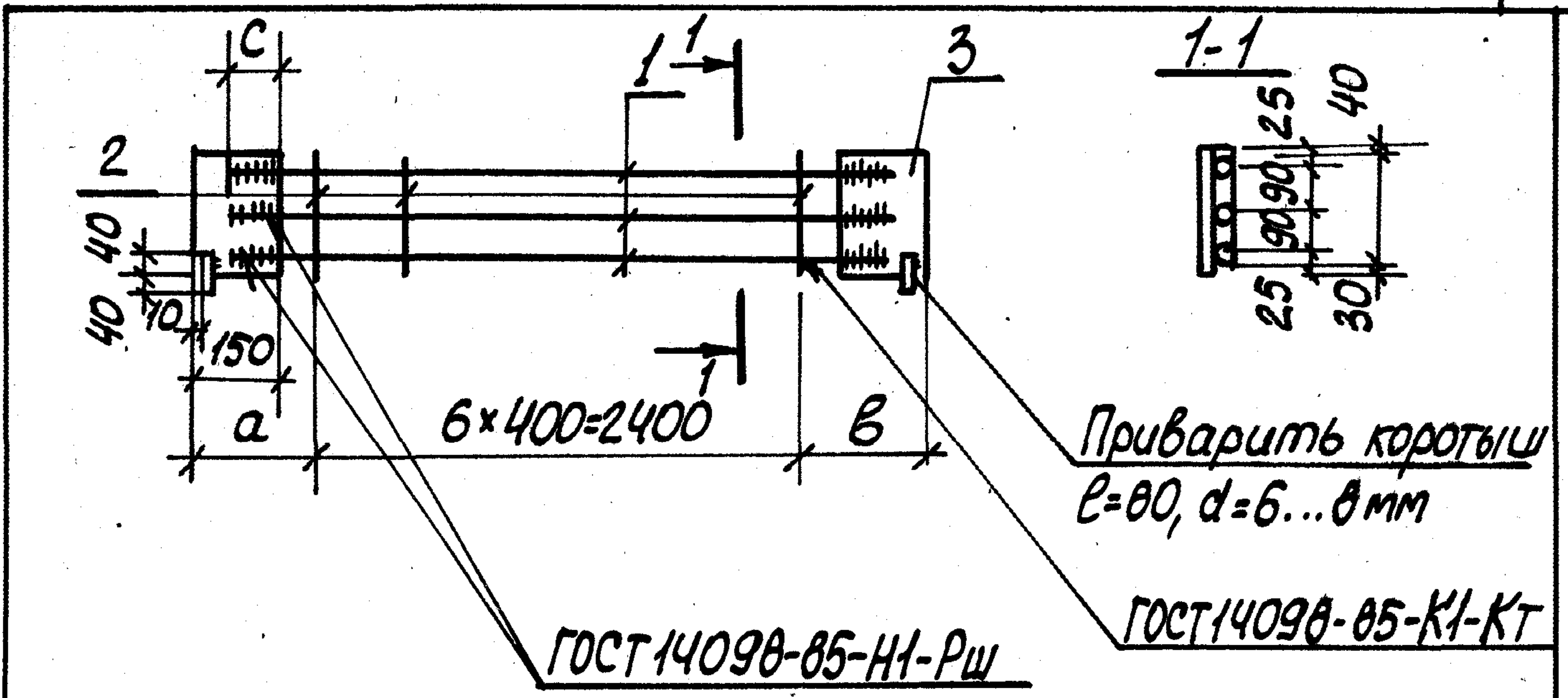
3.900.1-10.2-8 -00.03

лист  
5

ФОРМАТ А4

24399-02 24

23

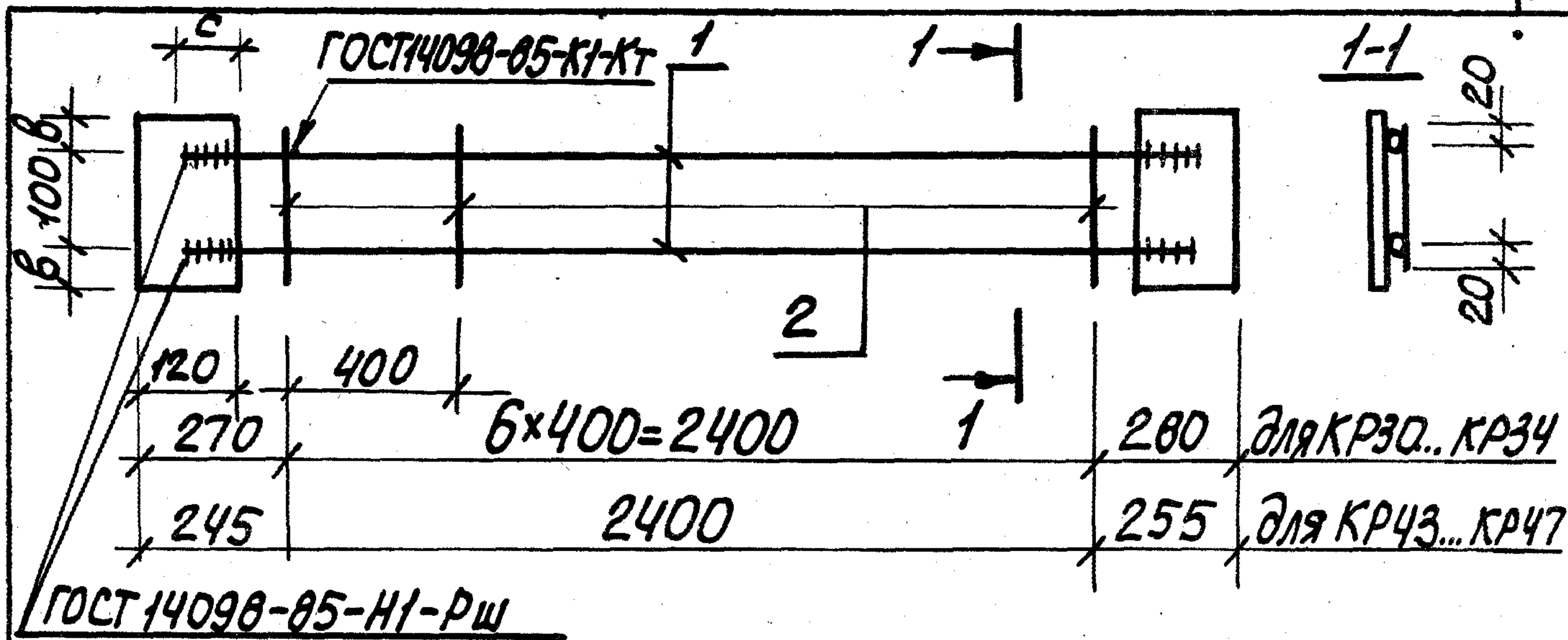


Поз.	Наименование	Кол. на каркас КР				Примечание
		22	24	55	57	
1	Ф10А-III, l=2700; 1,67кг			3		
	l=2750; 1,70кг	3				
	Ф12А-III, l=2750;		3			
	l=2740; 2,44кг				3	
2	Ф5Вр-I, l=230; 0,03кг	7	7	7	7	
3	-Бx150, l=250; 1,76кг	2	2	2	2	
	Размер в мм, a	270	270	250	250	
	b	270	270	245	245	
	c	55	55	55	75	
	Масса каркаса, кг	9,1		8,7	11,1	

1. Технические условия см. 3.900.1-10.2-10  
 2. Арматура: классов А-I и А-III по ГОСТ 5781-82\*.

Разраб.	Остапенко	<i>[Signature]</i>	3.900.1-10.2-8 -00.04  <b>Каркас</b> КР22, КР24, КР55, КР57	Стадия	Лист	Листов
Пров.	Лыгин	<i>[Signature]</i>		Р		1
Зав. гр.	Мазалова	<i>[Signature]</i>		Госстрой СССР Союзвотканалпроект Харьковская Водоканалпроект		
Гл. спец.	Власенко	<i>[Signature]</i>				
Н. контр.	Сокольская	<i>[Signature]</i>				
Нач. отд.	Шейко	<i>[Signature]</i>				





Поз.	Наименование	Кол. на каркас КР						Примечание
		30	32	34	43	45	47	
1	φ10AIII, l=2820; 1,73 кг	2						
	l=2770; 1,70 кг				2			
	φ12AIII, l=2860; 2,53 кг		2					
	l=2810; 2,50 кг					2		
	φ14AIII, l=2860; 3,46 кг			2				
	l=2810; 3,40 кг						2	
2	φ5BPI, l=140; 0,02 кг	7	7		7	7		
	φ6AI, l=160; 0,03 кг			7			7	
	-6x120; l=160; 0,90 кг	2			2			
	l=180; 1,02 кг		2			2		
	l=200; 1,13 кг			2			2	
	Размер B мм, B	30	40	50	30	40	50	
	C	55	75	75	55	75	75	
	Масса каркаса, кг	5,4	7,2	9,4	5,3	7,2	9,3	

1. Технические условия см. 3.900.1-10.2-10.
2. Арматура: класса A-III по ГОСТ 5781-82\*, класса Bp-I по ГОСТ 6727-80\*  
Полоса по ГОСТ 103-76\*

Разраб.	Остапенко	И.И.
Проб.	Иванов	И.И.
Зав. гр.	Маслова	И.И.
Гл. спец.	Власенко	И.И.
Инж. контр.	Соколов	И.И.
Нач. отд.	Шейко	И.И.

3.900.1-10.2-8 -00.05

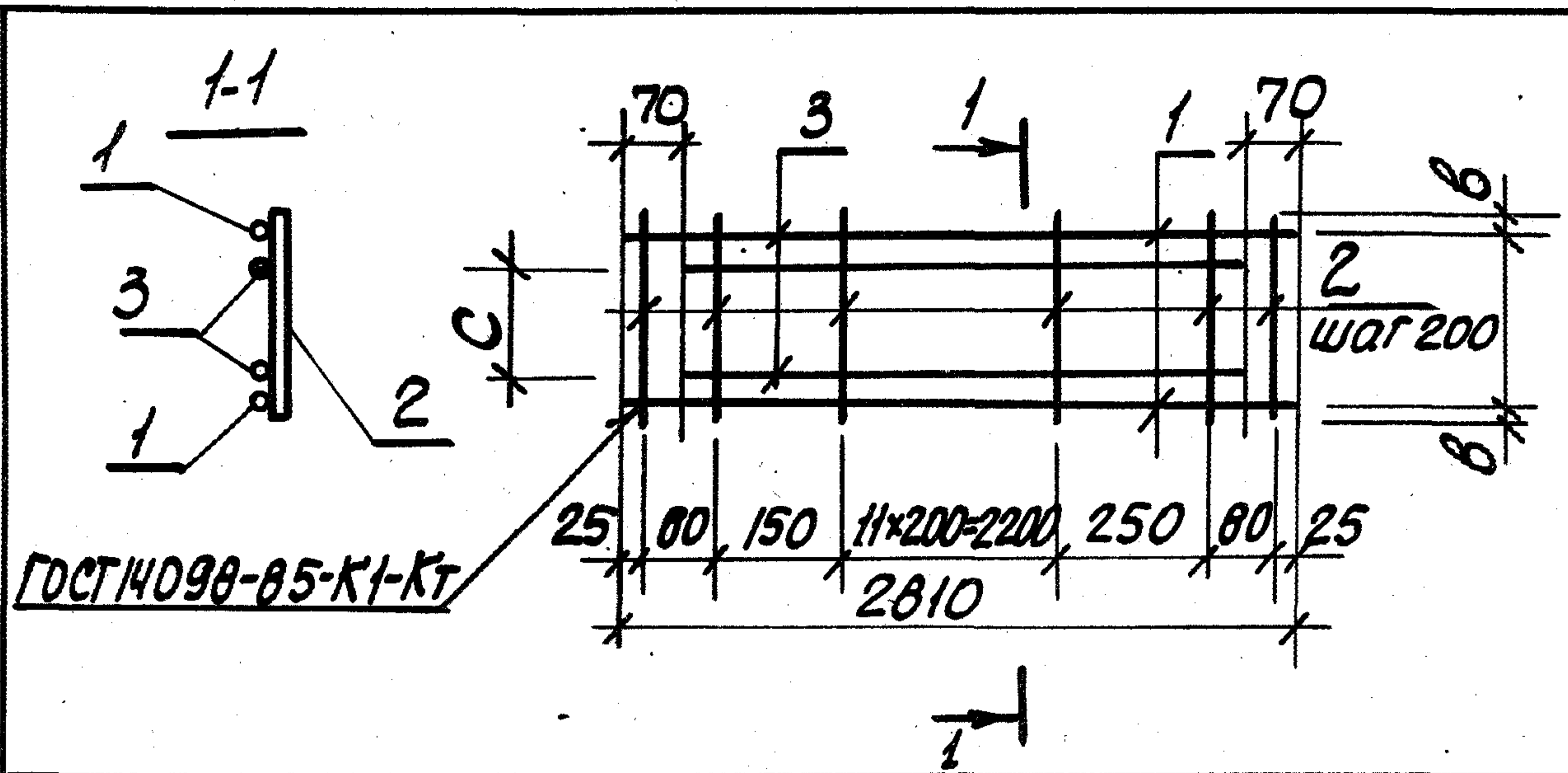
Каркас

КР30... КР34, четные номера  
КР43... КР47, нечетные номера

Стадия	Лист	Листов
Р		1

Госстрой СССР  
Союзводоканалпроект  
Харьковский  
Водоканалпроект

ИЗМ. № 1 ПОДПИСАНЫ И ДАТЫ



Поз.	Наименование	Кол. на каркас Кр							Примечание
		48	49	50	51	52	53	54	
1	φ5 Вр I, l=2840; 0,41 кг	2	2	2	2	2	2	2	
2	l=175; 0,03 кг			16					
	l=185; 0,03 кг		16						
	l=190; 0,03 кг	16							
	l=220; 0,03 кг					16			
	l=235; 0,03 кг				16				
	l=290; 0,04 кг							16	
	l=295; 0,04 кг						16		
3	φ10 А III, l=2670; 1,65 кг	2	2	2					
	φ12 А III, l=2670; 2,37 кг				2	2			
	φ14 А III, l=2670; 3,23 кг						2	2	
	Размер в мм, a	140	135	125	185	170	235	230	
	b	25	25	25	25	25	30	30	
	c	70	70	70	110	110	160	160	
	Масса каркаса, кг	4,6	4,6	4,6	6,0	6,0	7,9	7,9	

1. Технические условия см. 3.900.1-10.2-10  
 2. Арматура: класса А-III по ГОСТ 5781-82\*, класса Вр-I по ГОСТ 6727-80\*

Разраб.	Остапченко	ШО	3.900.1-10.2-8 -00.06	Каркас КР48... КР54	Стадия	Лист	Листов
Пров.	Лыгин	Л			Р	1	1
Зав. гр.	Мазалова	М			Госстрой СССР Союзводоканалпроект Гарьковский Водоканалпроект		
Пл. спец.	Власенко	В					
Н.контр.	Сокольская	С					
Нач. отд.	Щеико	Ш					

Инв. № табл. Подп. и дата взамен. инв.



Поз.	Наименование	Кол. на сетку С													Примечание	
		1	3	5	7	9	11	13	15	17	19	21	23	37		
1	φ6A I, l=2750; 0,61кz	5	5	6	6	6	7	7								
	φ8A I, l=2750; 1,09кz								7	7	7	8	8	7		
2	φ6A III, l=2550; 0,57кz	14	14													
	φ8A III, l=3150; 1,2кz			14	14	14										
	l=3750; 1,48кz						14	14								
	φ10A III, l=3750; 2,30кz								14		14					
	l=4400; 2,70кz											14	14			
	φ12A III, l=3750; 3,30кz									14					14	
3	φ6A III, l=800; 0,18кz	7	7													
	l=900; 0,20кz			7		7										
	φ8A III, l=900; 0,36кz				7											
	l=1100; 0,40кz						7									
	l=1300; 0,50кz											7				
	φ10A III, l=1100; 0,68кz											7				
	φ12A III, l=1100; 0,98кz							7	7						7	
	l=1300; 1,20кz													7		
	φ16A III, l=1100; 1,74кz									7						

24399-02 29

Продолжение спецификации см. листы 3... 6

3.900.1-10.2-8 - 00.07	Лист 2
------------------------	-----------

формат А4

Инв. № повл.	Подпись и дата	Взам. инв. №

Поз.	Наименование	Кол. на сетку С													Примечание		
		1	3	5	7	9	11	13	15	17	19	21	23	87			
4	φ6А <sup>III</sup> , ℓ=800; 0,18 кг	8															
	ℓ=900; 0,20 кг			8													
	φ8А <sup>III</sup> , ℓ=900; 0,36 кг		8		8												
	ℓ=1000; 0,39 кг					8											
	ℓ=1100; 0,40 кг						8										
	φ10 А <sup>III</sup> , ℓ=1400; 0,86 кг											8					
	φ12 А <sup>III</sup> , ℓ=1100; 0,98 кг								8								
	ℓ=1200; 1,07 кг											8			8		
	ℓ=1300; 1,20 кг												8				
	φ14 А <sup>III</sup> , ℓ=1200; 1,45 кг								8								
	φ16 А <sup>III</sup> , ℓ=1100; 1,74 кг									8							
	размер в мм, ℓ	2550	2550	3150	3150	3150	3750	3750	3750	3750	3750	4400	4400	3750			
	α	800	800	900	900	900	1100	1100	1100	1100	1100	1300	1300	1100			
	α'		100			100			100		100	100		100			
	n	3	3	4	4	4	5	5	5	5	5	6	6	5			
	с	725	725	725	725	725	725	725	725	725	725	775	775	125			
	Масса сетки, кг	13,8	15,2	24,1	26,5	25,6	30,9	38,3	58,7	78,4	53,2	56,9	64,5	69,3			

24399-02 30

3.900.1-10.2-8 - 00.07		ЛИСТ 3
Формат А4		29

Поз.	Наименование	Кол. на сетку С														Примечание
		25	27	29	31	33	35	37	39	41	43	45	47	49	89	
1	Ф8АІ, $\ell=2750$ ; 1,09 кз	8	9	9	9			10	10							
	Ф10АІ, $\ell=2750$ ; 1,70 кз					9	9			10	11	11		9	9	
	Ф12АІ, $\ell=2750$ ; 2,40 кз												11			
2	Ф10АІІІ, $\ell=5000$ ; 3,10 кз		14													
	Ф12АІІ, $\ell=5000$ ; 4,40 кз			14	14	14										
	$\ell=5700$ ; 5,10 кз							14								
	Ф14АІІІ, $\ell=4400$ ; 5,30 кз	14														
	$\ell=5000$ ; 6,10 кз							14						14	14	
	$\ell=5700$ ; 6,90 кз								14	14						
	Ф16АІІ, $\ell=6300$ ; 9,90 кз										14	14	14			
	Ф12АІІІ, $\ell=4400$ ; 3,90 кз													14		
3	Ф8АІІІ, $\ell=1300$ ; 0,50 кз	7														
	Ф12АІІІ, $\ell=1500$ ; 1,30 кз		7													
	$\ell=1700$ ; 1,50 кз							7								
	$\ell=1800$ ; 1,60 кз										7					
	Ф14АІІІ, $\ell=1500$ ; 1,80 кз			7			7									
	$\ell=1700$ ; 2,10 кз								7							
	Ф12АІІІ, $\ell=1300$ ; 1,17 кз													7		

24399-02 31

3.900.1-10.2-8 -00.07

Лист 4

Формат А4

30

Инд. № подл.	Подпись и дата	Взам. инв. №

Поз.	Наименование	Кол. на сетку С														Примечание
		25	27	29	31	33	35	37	39	41	43	45	47	49	89	
3	φ18 А III, ℓ=1500; 3,10 кз				7										7	
	ℓ=1700; 3,6 кз									7						
	ℓ=1800; 3,8 кз											7				
	φ20 А III, ℓ=1500; 3,7 кз					7								7		
	ℓ=1800; 4,4 кз												7			
4	φ10 А III, ℓ=1400; 0,86 кз	8														
	φ12 А III, ℓ=1500; 1,3 кз		8													
	φ14 А III, ℓ=1500; 1,8 кз			8												
	ℓ=1800; 2,18 кз							8								
	ℓ=1900; 2,3 кз										8					
	φ16 А III, ℓ=1600; 2,53 кз						8							8		
	ℓ=1800; 2,8 кз								8							
	φ18 А III, ℓ=1500; 3,10 кз				8											
	ℓ=1600; 3,2 кз													8		
	ℓ=1700; 3,6 кз									8						
	ℓ=1800; 3,8 кз											8				
	φ20 А III, ℓ=1500; 3,7 кз					8										
	φ22 А III, ℓ=1900; 5,7 кз													8		

24399-02 32

3.900.1-10.2-8 -00.07

Лист  
5

Формат А4

31

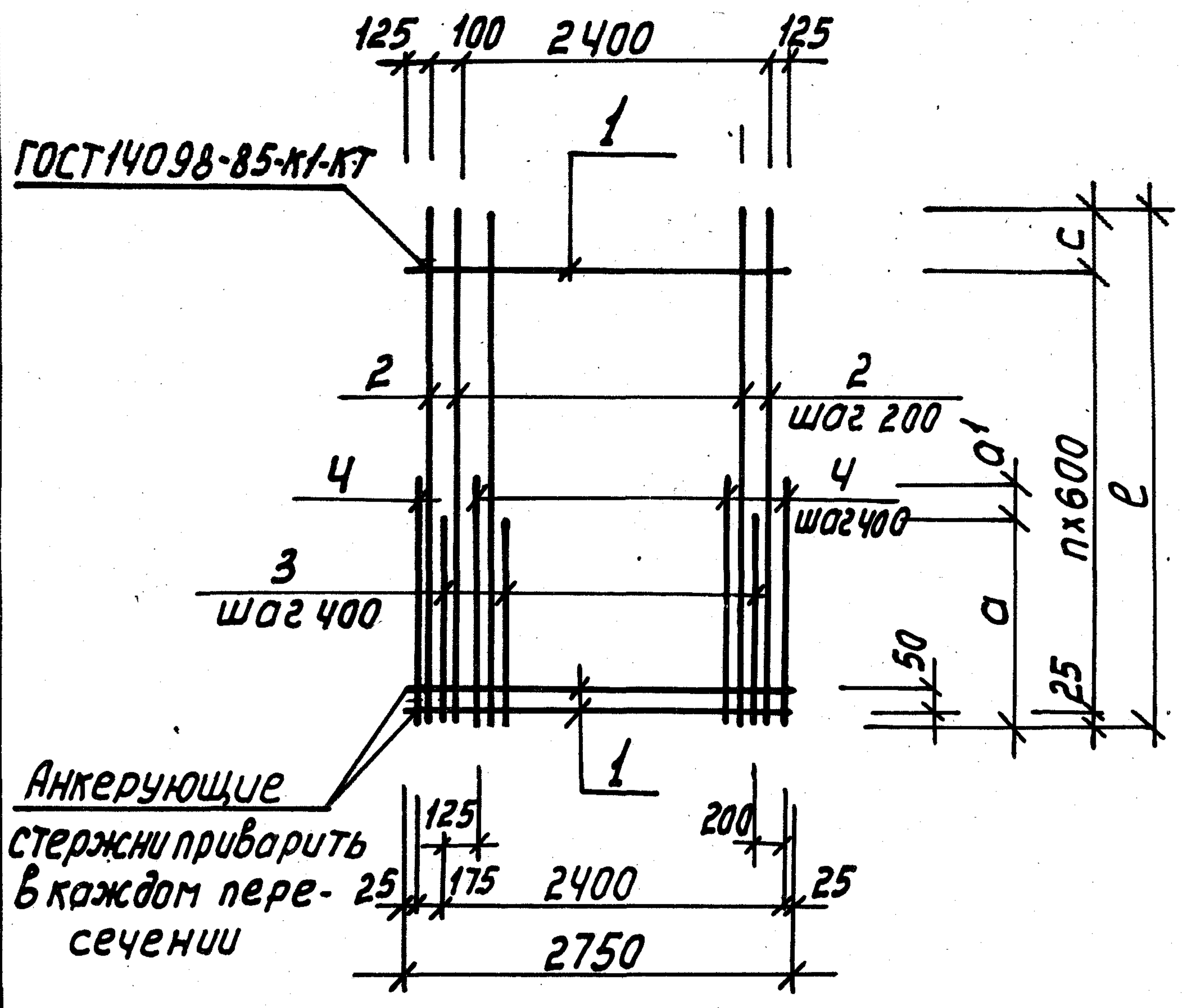
Поз.	Наименование	Кол. на сетку С														Обозначение документа
		25	27	29	31	33	35	37	39	41	43	45	47	49	89	
	Размер в мм, $\ell$	4400	5000	5000	5000	5000	5000	5700	5700	5700	6300	6300	6300	5000	5000	
	Q	1300	1500	1500	1500	1500	1500	1700	1700	1700	1800	1800	1800	1500	1500	
	$a'$	100					100	100	100		100		100	100		
	n	6	7	7	7	7	7	8	8	8	9	9	9	7	7	
	C	775	775	775	775	775	775	875	875	875	875	875	875	775	775	
	Масса сетки, кг	93,3	72,7	98,4	123,4	132,4	128,0	110,2	147,4	167,6	186,9	214,3	241,4	151,4	141,9	

1. Технические условия см. 3.900.1-10.2-10.

2. Арматура: классов А-I и А-III по ГОСТ 5781-82\*

24399-02 33





Спецификацию см. листы 2... 5

Имя, подпись и дата

Разработчик	Новгородцева	
Пров.	Лыгин	
Зав. гр.	Мазалова	
Гл. спец.	Власенко	
Н. контр.	Сокольская	
Нач. отс.	Щедро	

3.900.1-10.2-8 -00.08		
Сетка		
С2...С40, четные номера		
Стадия	Лист	Листов
Р	1	5
Госстрой СССР Союзводоканалпроект Харьковский Водоканалпроект		

Поз.	Наименование	КОЛ. на сетку С												Примечание
		2	4	6	8	10	12	14	16	18	20	36	38	
1	φ6АI, ℓ=2750; 0,61кz	6	6	7	7	8	8	8	9	9		9	8	
	φ8АI, ℓ=2750; 1,09кz										9			10
2	φ6АIII, ℓ=2550; 0,57кz	14	14											
	φ8АIII, ℓ=3150; 1,24кz			14	14									
	ℓ=3750; 1,48кz					14								
	ℓ=4400; 1,74кz							14						
	φ10АIII, ℓ=3750; 2,30кz						14	14					14	
	ℓ=4400; 2,70кz									14				
	φ14АIII, ℓ=4400; 5,30кz										14			
3	φ12АIII, ℓ=4400; 3,87кz											14		
	ℓ=5000; 4,40кz												14	
	φ6АIII, ℓ=800; 0,18кz	7												
	ℓ=900; 0,20кz			7	7									
	φ8АIII, ℓ=800; 0,32кz		7											
	ℓ=1100; 0,40кz						7							
	ℓ=1300; 0,50кz									7				
φ10АIII, ℓ=1100; 0,68кz					7		7					7		
	ℓ=1300; 0,80кz								7					

24399-02 35

Продолжение спецификации см. лист 3

3.900.1-10.2-8 -00.08

лист

2

формат А4

ИИВ. № подл.	Подпись и дата	Взам. ИИВ. №

Поз	Наименование	кол. на сетку С												Примечание	
		2	4	6	8	10	12	14	16	18	20	36	38		40
3	φ12АIII, ℓ=1300; 1,17кз								7			7			
	φ16АIII, ℓ=1500; 2,37кз													7	
4	φ6АIII, ℓ=800; 0,18кз	8													
	ℓ=900; 0,20кз			8											
	φ8АIII, ℓ=800; 0,32кз		8												
	ℓ=1000; 0,40кз				8						8				
	φ10АIII, ℓ=1200; 0,74кз						8						8		
	ℓ=1400; 0,86кз										8				
	φ12АIII, ℓ=1200; 1,07кз					8		8							
	ℓ=1300; 1,17кз								8			8			
	ℓ=1400; 1,26кз									8					
	φ16АIII, ℓ=1500; 2,37кз													8	
	размер в мм, ℓ	2550	2550	3150	3150	3750	3750	3750	4400	4400	4400	4400	3750	5000	
	α	800	800	900	900	1100	1100	1100	1300	1300	1300	1300	1100	1500	
	α'				100	100	100	100		100	100				
	п	4	4	5	5	6	6	6	7	7	7	7	6	8	
	с	125	125	125	125	125	125	125	175	175	175	175	125	175	
	Масса сетки, кз	14,4	16,5	24,7	26,3	39,0	45,8	50,5	47,9	58,5	93,7	78,0	47,6	108,1	

24399-02 36

1. Технические условия см. 3.900.1-10.2-10  
 2. Арматура: классов А-I и А-III по ГОСТ 5781-82\*

3.900.1-10.2-8 -00.08	лист 3
-----------------------	-----------

ФОРМАТ А4

Поз	Наименование.	Кол. на сетку с						Примечание
		22	24	26	28	30	32	
1	φ8A I, ℓ=2750; 1,09 кг	10						
	φ10 A I, ℓ=2750; 1,70 кг		10	11	11			
	φ12 A I, ℓ=2750; 2,40 кг					12	12	12
2	φ12 A III, ℓ=5000; 4,40 кг	14						
	ℓ=5700; 5,06 кг			14				
	φ14 A III, ℓ=5000; 6,1 кг		14					
	ℓ=5700; 6,9 кг				14			
	ℓ=6300; 7,6 кг					14		
	φ16 A III, ℓ=6300; 9,95 кг						14	14
3	φ14 A III, ℓ=1500; 1,8 кг	7	7					
	φ16 A III, ℓ=1700; 2,69 кг			7				
	φ18 A III, ℓ=1700; 3,55 кг				7			
	ℓ=1800; 3,76 кг					7		
	φ20 A III, ℓ=1800; 4,45 кг					7	7	
4	φ16 A III, ℓ=1600; 2,53 кг		8					
	ℓ=1700; 2,69 кг			8				
	φ18 A III, ℓ=1700; 3,55 кг				8			
	ℓ=1800; 3,76 кг					8		
	φ20 A III, ℓ=1800; 4,45 кг					8		
	φ22 A III, ℓ=1900; 5,70 кг						8	
	φ14 A III, ℓ=1500; 1,80 кг	8						
	размер в мм, ℓ	5000	5000	5700	5700	6300	6300	6300
	a	1500	1500	1700	1700	1800	1800	1800
	a'		100					100
	n	8	8	9	9	10	10	10
	c	175	175	275	275	275	275	275
	Масса сетки, кг	99,6	122,6	129,8	168,6	202,3	224,5	245,2

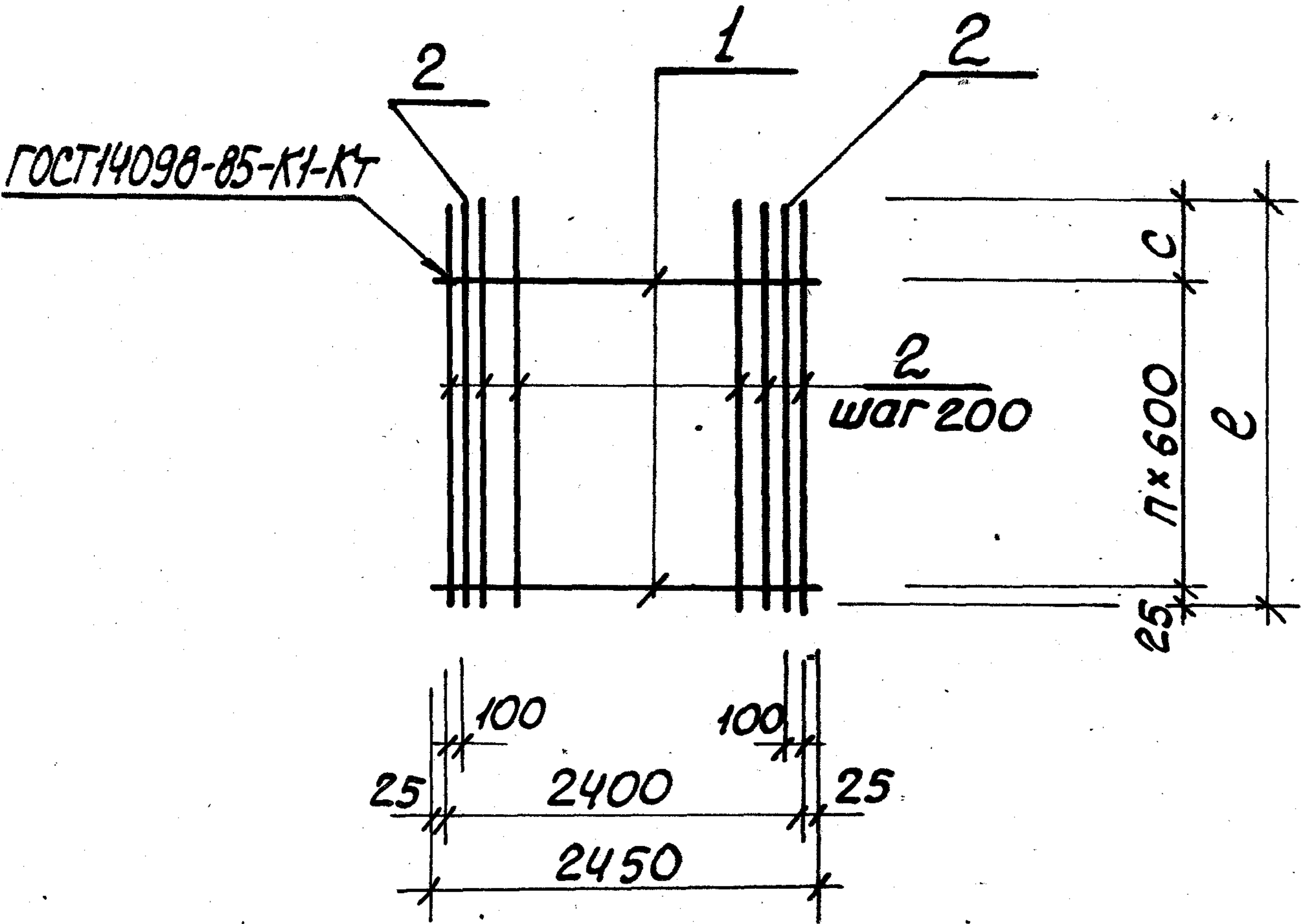
1. Технические условия см. 3.900.1-10.2-10

2. Арматура: классов А-I и А-III по ГОСТ 5781-82\*

3.900.1-10.2-8 - 00.08

Лист

4



Спецификацию см. лист 2

Изм. №, кол-во, дата, исполн.

Разраб.	Ковгородова	Л.И.
Проб.	Лыгин	Л.И.
Зав.гр.	Мазалова	Л.И.
Гл. спец.	Власенко	Л.И.
Н.контр.	Сокольская	Л.И.
Нач.отд.	Шейко	Л.И.

3.900.1-10.2-8-00.09

Сетка с 51... с 77  
нечетные номера

Стадия	Лист	Листов
Р	1	2
Госстрой СССР Союзводоканалпроект Ларьковский Водоканалпроект		

Поз	Наименование	Кол. на сетку с														Примечание
		51	53	55	57	59	61	63	65	67	69	71	73	75	77	
1	φ6A I, l=2450; 0,54кz	3	4	4	5	5	5	6	6	7	7	7	5	4	5	
2	φ6A II, l=2150; 0,48кz	15														
	l=2650; 0,59кz			15												
	l=3100; 0,69кz				15											
	l=4000; 0,89кz							15								
	l=4450; 0,99кz									15						
	φ8A III, l=2650; 1,05кz		15											15		
	l=3500; 1,40кz						15									
	l=4000; 1,58кz								15							
	l=4450; 1,76кz									15						
	l=3100; 1,23кz											15				
	φ10A III, l=3500; 2,20кz					15									15	
	l=4450; 2,75кz											15				
	Размер в мм, l	2150	2650	2650	3100	3500	3500	4000	4000	4450	4450	4450	3100	2690	350	
	с	325	825	825	675	1075	1075	975	975	825	825	825	675	825	1075	
	n	3	3	3	4	4	4	5	5	6	6	6	4	3	4	
	Масса сетки кг	8,8	18,0	11,0	13,0	35,7	13,7	16,6	26,9	30,2	18,6	45,3	21,2	17,9	35,7	

1. Технические условия см. 3.900.1-10. 2-10  
 2. Арматура: классов А-I и А-III по ГОСТ 5781-82\*

3.900.2-10.28 -00.09

Лист

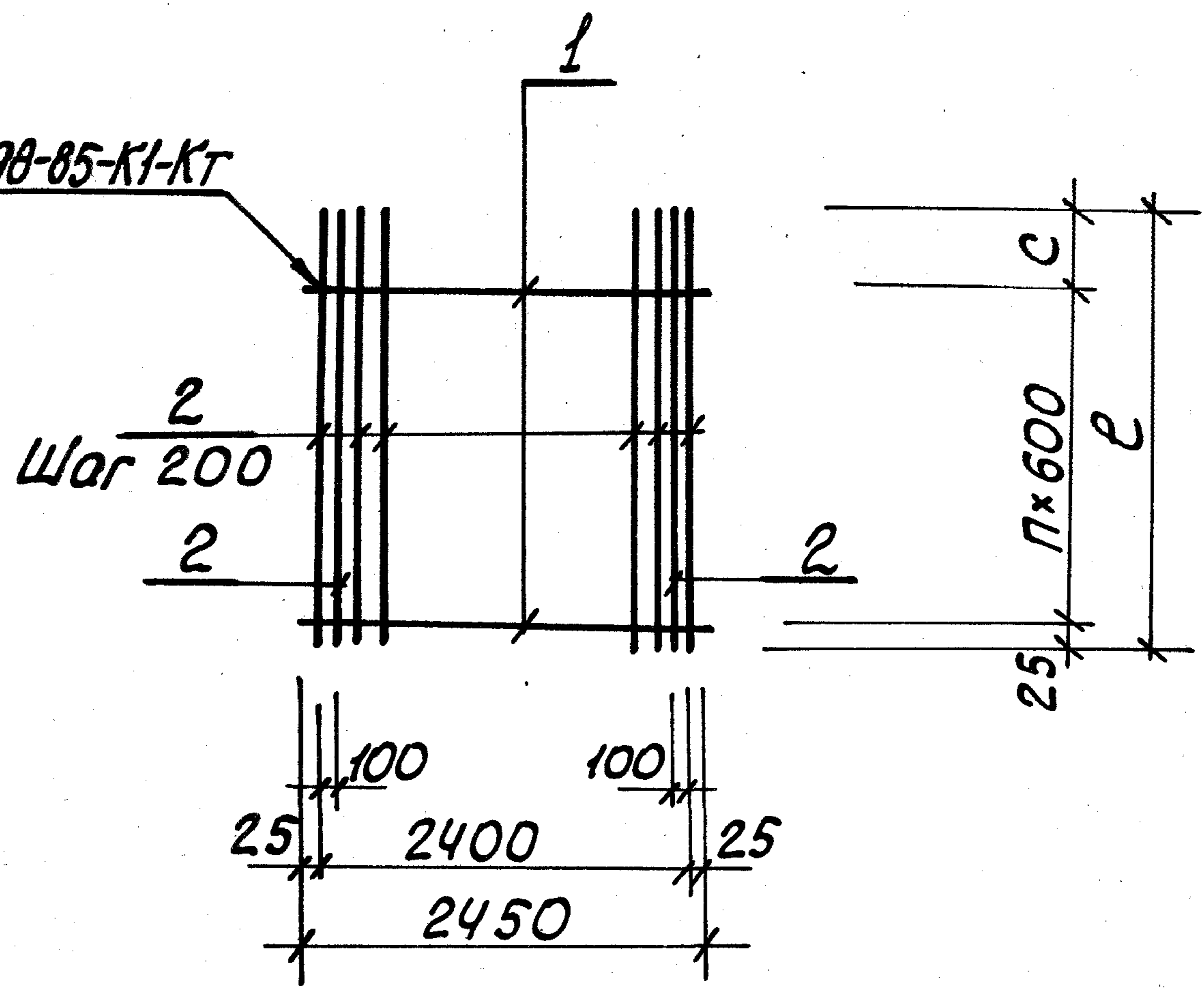
2

ФОРМАТ А4

38

24399-02 39

ГОСТ 14098-85-К1-КТ



Спецификацию см. лист 2

ИЗМЕНЕНИЯ Подп. и дата ВЗАМ. ИИВБ

Разраб.	Новгородцева	<i>[Signature]</i>
Провер.	Лыгин	<i>[Signature]</i>
Зав. гр.	Мазалова	<i>[Signature]</i>
Гл. спец.	Власенко	<i>[Signature]</i>
Н.контр.	Сокольская	<i>[Signature]</i>
Нач. отд.	Шейко	<i>[Signature]</i>

3.900.1-10.2-8-00.10

Сетка  
С52...С74, четные номера

Стадия	Лист	Листов
Р	1	2
Госстрой СССР Союзводоканальный проект Харьковский Водоканалпроект		

Поз	Наименование	Кол. на сетку С											Примечание		
		52	54	56	58	62	64	66	68	70	72	74			
1	φ6A I, ℓ=2450; 0,54кz	4	5	5	5	6	6	6	7	8	8	8			
2	φ6A II, ℓ=2150; 0,48кz	15													
	ℓ=2650; 0,59кz		15												
	ℓ=3100; 0,69кz					15									
	ℓ=4450; 0,99кz										15				
	φ8A III, ℓ=2650; 1,05кz			15											
	ℓ=3500; 1,38кz						15								
	ℓ=4000; 1,60кz								15						
	ℓ=4450; 1,76кz									15					
	φ10A III, ℓ=2650; 1,64кz				15										
	ℓ=3500; 2,2кz							15							
	ℓ=4450; 2,75кz											15			
	Размер в мм, ℓ	2150	2650	2650	2650	3100	3500	3500	4000	4450	4450	4450			
	п	3	4	4	4	5	5	5	6	7	7	7			
	с	325	225	225	225	75	475	475	375	225	225	225			
	Масса сетки, кз	9,4	11,6	18,5	27,3	13,6	23,9	36,2	27,8	30,7	19,2	45,1			

1. Технические условия см. 3.900.1-10.2-10
2. Арматура: классов А-I и А-II по ГОСТ 5781-82\*

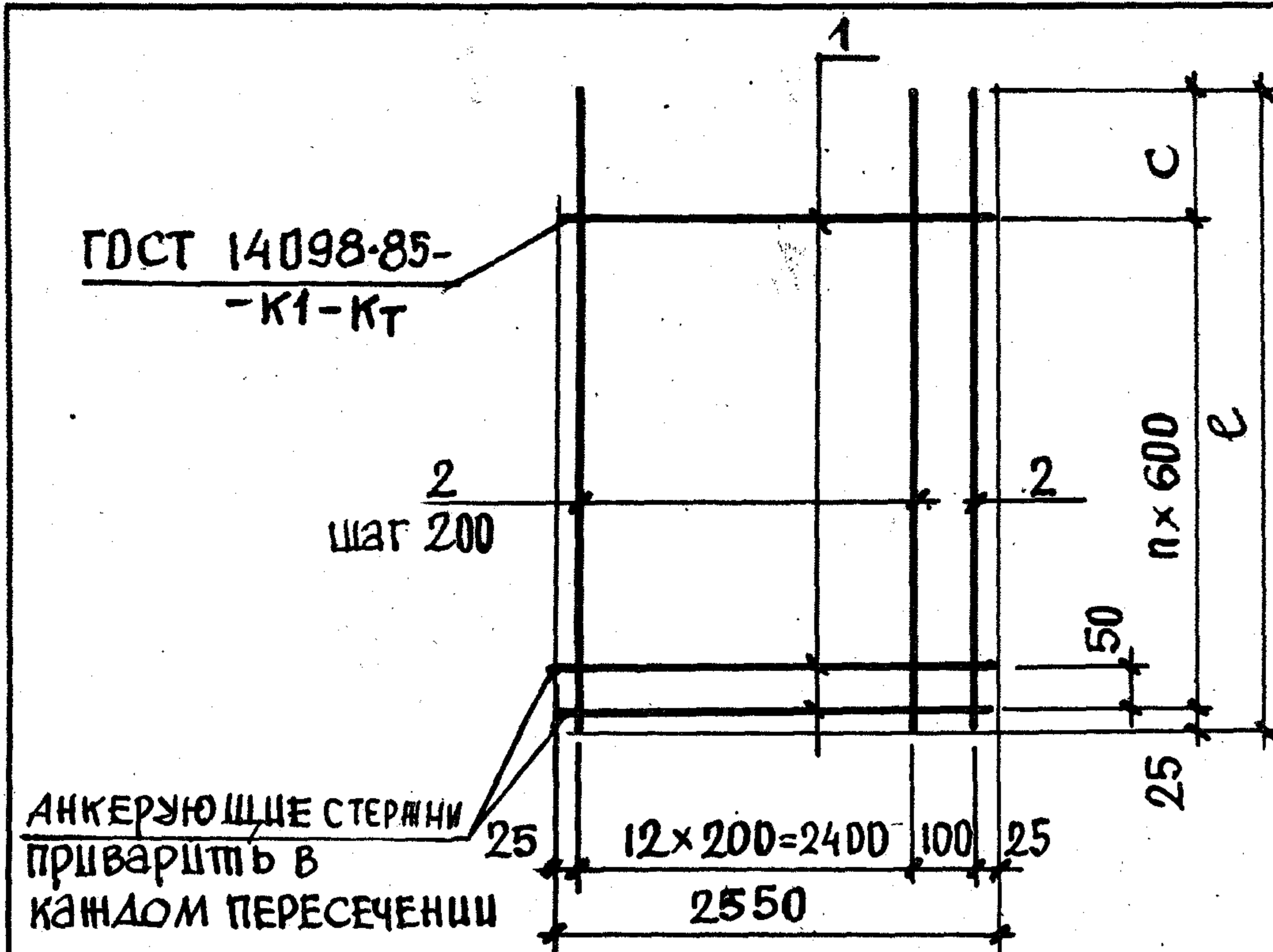
24399-02 41

3.900.1-10.2-8-00.10

Лист  
2

Формат А4





ПОЗ	НАИМЕНОВАНИЕ	КОЛ. НА СЕТКУ С					ПРИМЕЧАНИЕ
		81	83	85			
1	Ф6 АІ, $l=2550$ ; 0,57 кг	7					
	Ф8 АІ, $l=2550$ ; 1,0 кг		9	10			
2	Ф10 АІІ, $l=3750$ ; 2,3 кг	14					
	Ф14 АІІ, $l=5000$ ; 6,1 кг		14				
	$l=5700$ ; 6,9 кг			14			
	РАЗМЕР В ММ, $l$	3750	5000	5700			
	$n$	5	7	8			
	$c$	725	775	875			
	Масса сетки, кг	36,2	94,4	106,6			

1. ТЕХНИЧЕСКИЕ УСЛОВИЯ СМ. 3.900.1-10.2-10

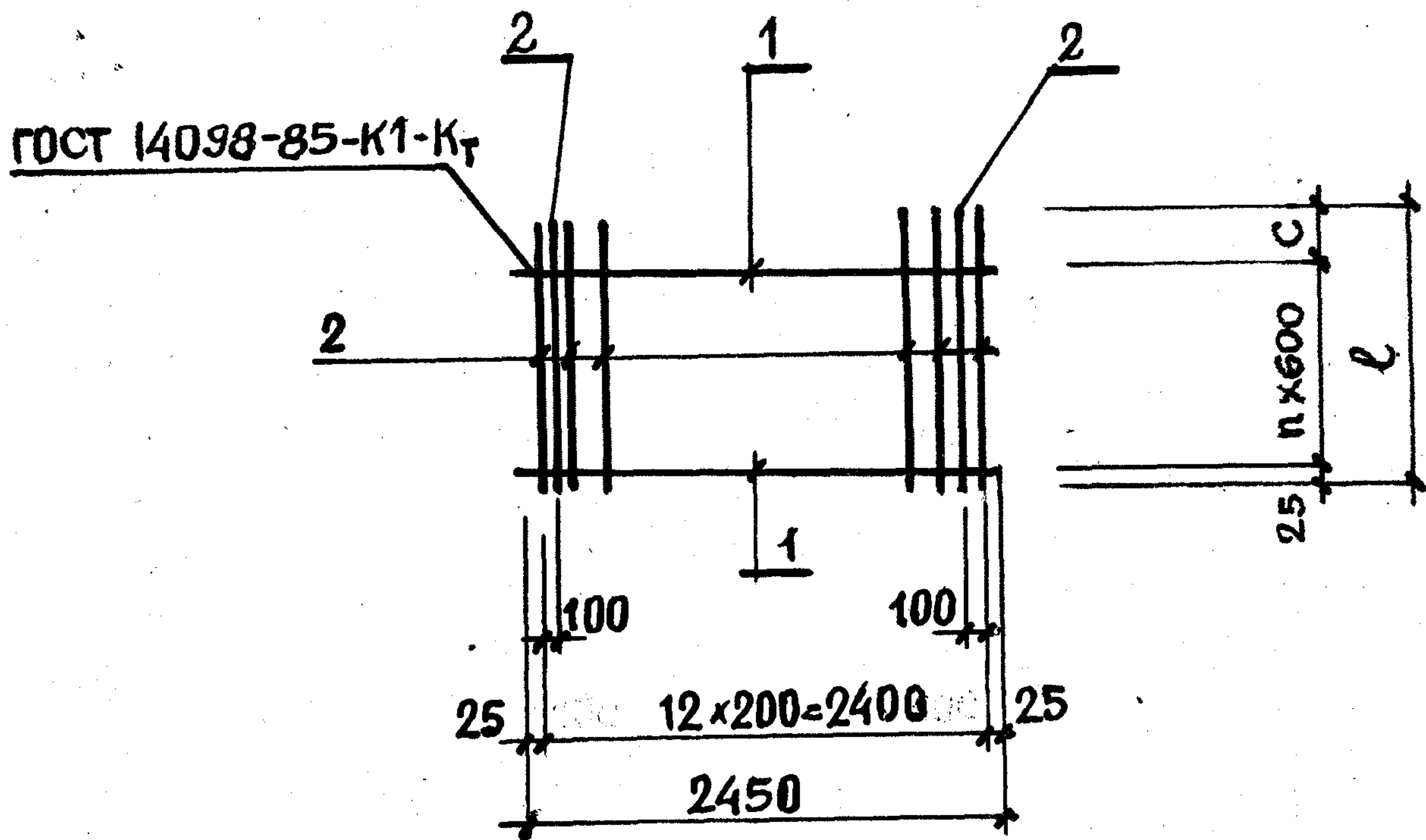
2. Арматура: классов А-I и А-III по ГОСТ 5781-82\*

РАЗРАБ.	ОСТАПЧЕНКО	<i>Остапченко</i>
ПРОВ.	ЛЫГИН	<i>Лыгин</i>
ЗАВ.ГР.	МАЗАЛОВА	<i>Мазалова</i>
ГЛ. СПЕЦ.	ВЛАСЕНКО	<i>Власенко</i>
Н. КОНТР.	СОКОЛЬСКАЯ	<i>Сокольская</i>
НАЧ. ОТД.	ЩЕЙКО	<i>Щейко</i>

3.900.1-10.2-8-00.11

СЕТКА С81...С85,  
НЕЧЕТНЫЕ НОМЕРА

СТАДИЯ	ЛИСТЫ	ЛИСТОВ
Р		1
Госстрой СССР СОНЗВОДКАНАЛНИЦПРОЕКТ ХАРЬКОВСКИЙ ВОДОКАНАЛПРОЕКТ		



ПОЗ	НАИМЕНОВАНИЕ	КОЛ. НА СЕТКУ С					ПРИМЕЧАНИЕ
		82	84	86			
1	Ф6 АІ, $l=2450$ ; 0,54 кг	2	2	3			
2	Ф8 АІІ, $l=950$ ; 0,38 кг	15					
	$l=1200$ ; 0,47 кг		15				
	$l=1350$ ; 0,50 кг			15			
	РАЗМЕРЫ В ММ, С	325	515	125			
	n	1	1	2			
	l	950	1200	1350			
	Масса сетки, кг	6,7	8,3	9,2			

1. ТЕХНИЧЕСКИЕ УСЛОВИЯ СМ. 3.900.1-10.2-10.
2. АРМАТУРА: КЛАССОВ А-І и А-ІІІ по ГОСТ 5781-82\*.

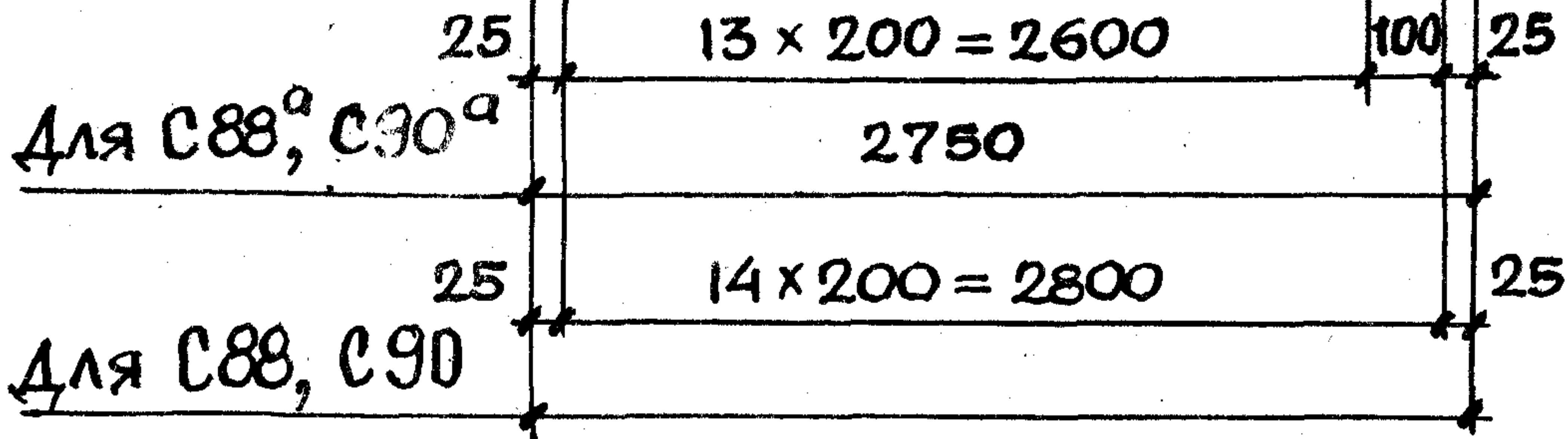
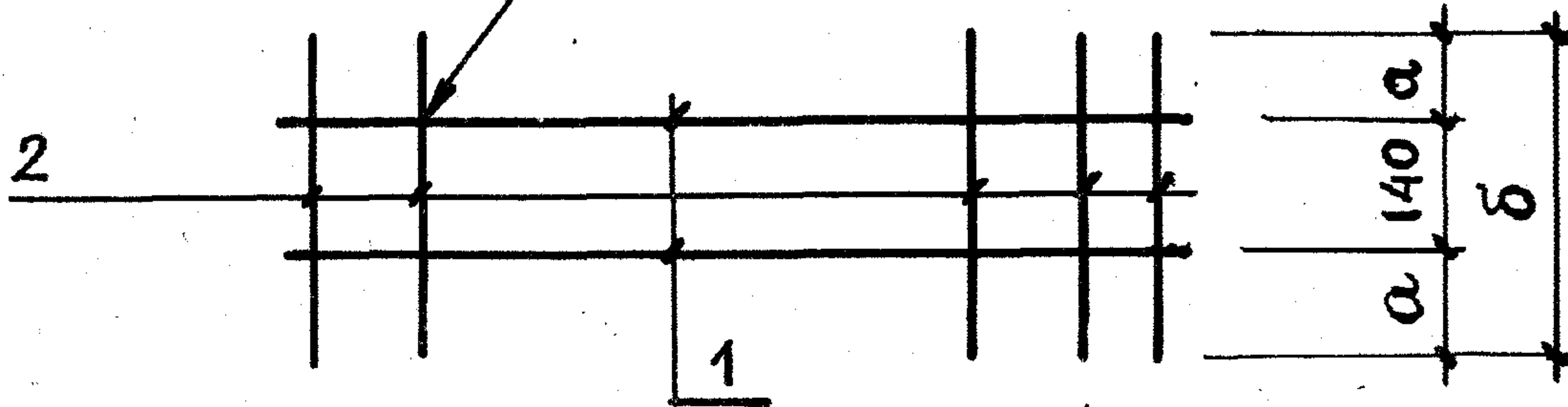
РАЗРАБ	ОСТАПЧЕНКО	<i>Остапченко</i>	
ПРОВ	ЛЫГИН	<i>Лыгин</i>	
ЗАВ. ГР.	МАЗАЛОВА	<i>Мазалова</i>	
ГЛ. СПЕЦ	ВЛАСЕНКО	<i>Власенко</i>	
Н. КОНТР.	СОКОЛЬСКАЯ	<i>Сокольская</i>	
НАЧ. ОТД.	ШЕЙКО	<i>Шейко</i>	

3.900.1-10.2-8-00.12

СЕТКА С82...С86,  
ЧЕТНЫЕ НОМЕРА

СТАДИЯ	ЛИСТ	ЛИСТОВ
Р		1
ГОССТРОИ СССР СОЮЗВОДОКАНАЛИПРОЕКТ ХАРЬКОВСКИЙ ВОДОКАНАЛПРОЕКТ		

ГОСТ 14098-85-К1-Кт



Поз.	Наименование	Кол. на сетку С				Примечание
		88	88 <sup>a</sup>	90	90 <sup>a</sup>	
1	Ф 5 Вр I, ℓ = 2850; 0,41 кг	2		2		
	ℓ = 2750; 0,40 кг		2		2	
2	Ф 6 А I, ℓ = 600; 0,13 кг	15	15			
	ℓ = 460; 0,10 кг			15	15	
	Размеры в мм, a	230	230	160	160	
	б	600	600	460	460	
	Масса сетки, кг	2,8	2,8	2,3	2,3	

1. Технические условия см. 3.900.1-10.2-10.
2. Арматура: классов А-I и А-III по ГОСТ 5781-82\*.

разраб	Остапченко	<i>[Signature]</i>
проб.	Лыгин	<i>[Signature]</i>
Зав. гр.	Мазалова	<i>[Signature]</i>
гл. спец.	Власенко	<i>[Signature]</i>
н. контр.	Сокольская	<i>[Signature]</i>
нач. отд.	Шейко	<i>[Signature]</i>

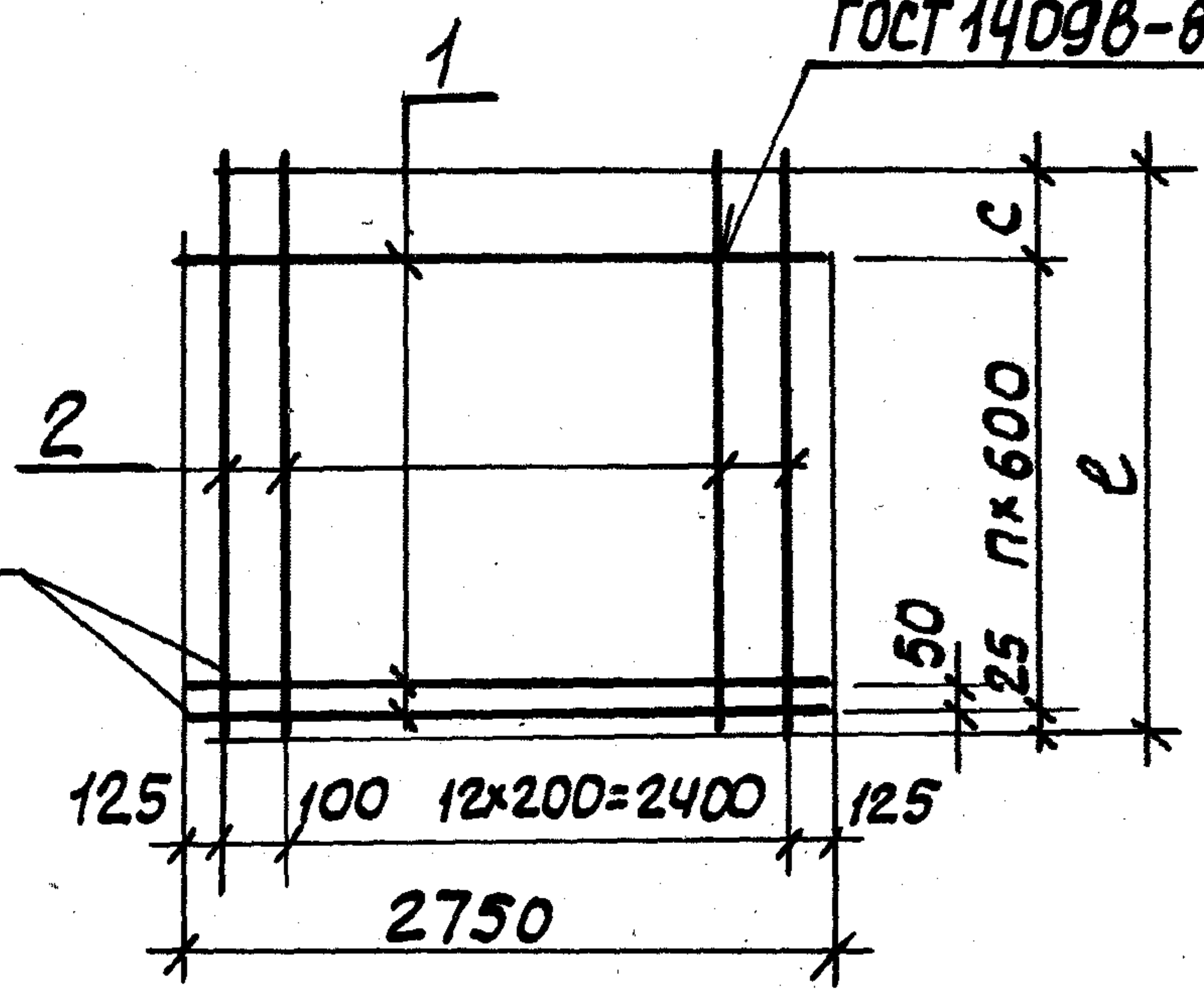
3.900.1-10.2-8-00.13

СЕТКА  
С88 ... С90<sup>a</sup>

стадия	лист	листов
Р		1
Госстрой СССР Союзводоканалпроект Харьковский Водоканалпроект		

ГОСТ 14098-85-К1-КТ

Анкерующие стержни приварить в каждом пересечении



Поз.	Наименование	Кол. на сетку С				Примечание
		91	93	95	97	
1	Ф6А I, e=2750; 0,61кг	5	6	8		
	Ф8А I, e=2750; 1,09кг				11	
2	Ф6А III, e=2550; 0,57кг	14				
	Ф8А III, e=3150; 1,24кг		14			
	Ф12А III, e=4400; 3,9кг			14		
	Ф16А III, e=6300; 9,9кг				14	
	Размеры в мм, e	2550	3150	4400	6300	
	n	3	4	6	9	
	c	125	725	775	875	
	Масса сетки, кг	11,0	20,7	59,5	151,0	

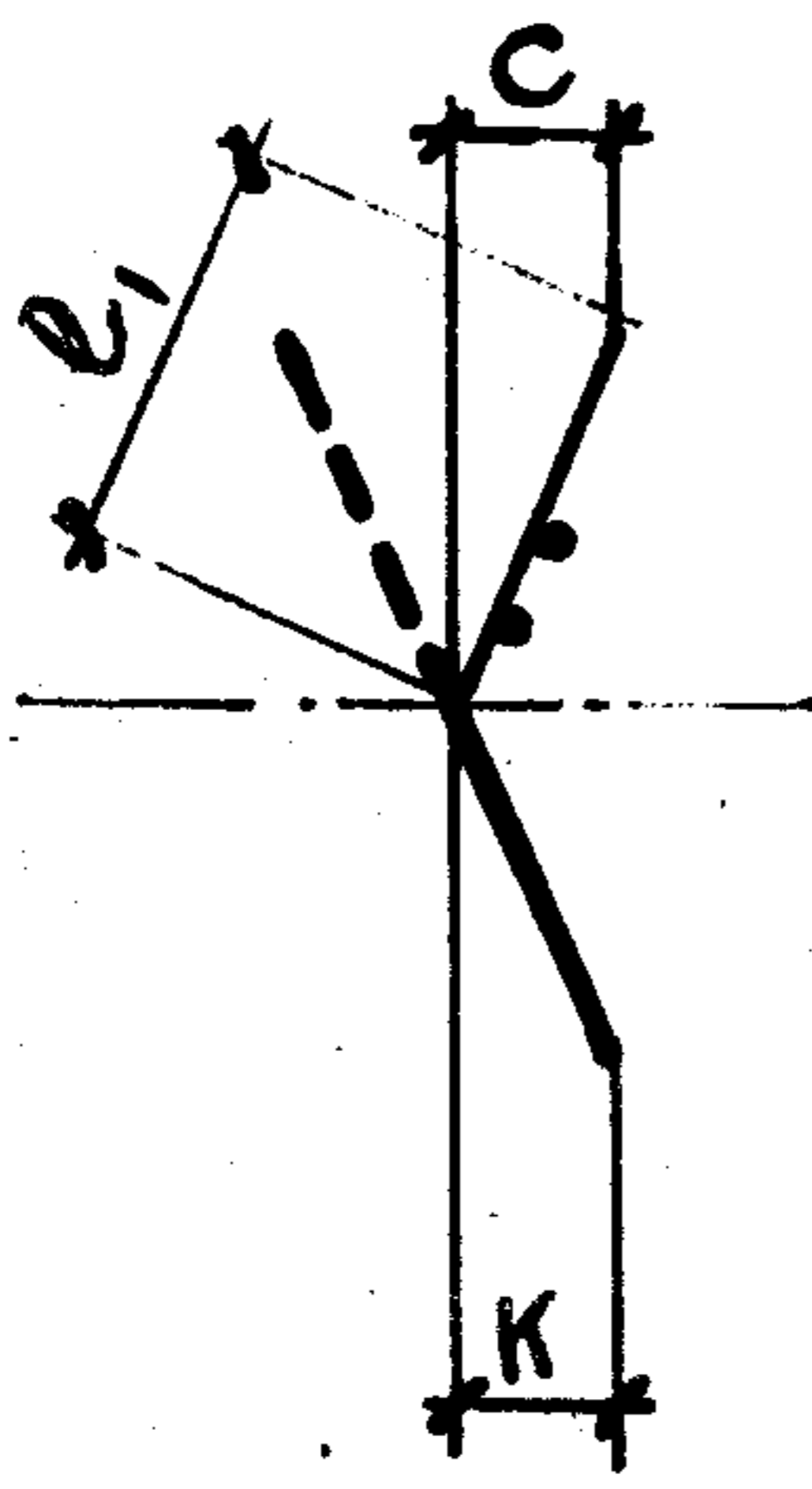
1. Технические условия см. 3.900.1-10.2-10  
 2. Арматура: классов А-I и А-III по ГОСТ 5701-82\*

Разраб.	Остапенко	<i>[Signature]</i>
Пров.	Лыгин	<i>[Signature]</i>
Зав. гр.	Мазалова	<i>[Signature]</i>
Гл. спец.	Власенко	<i>[Signature]</i>
Н. контр.	Сокольская	<i>[Signature]</i>
Нач. отд.	Шейко	<i>[Signature]</i>

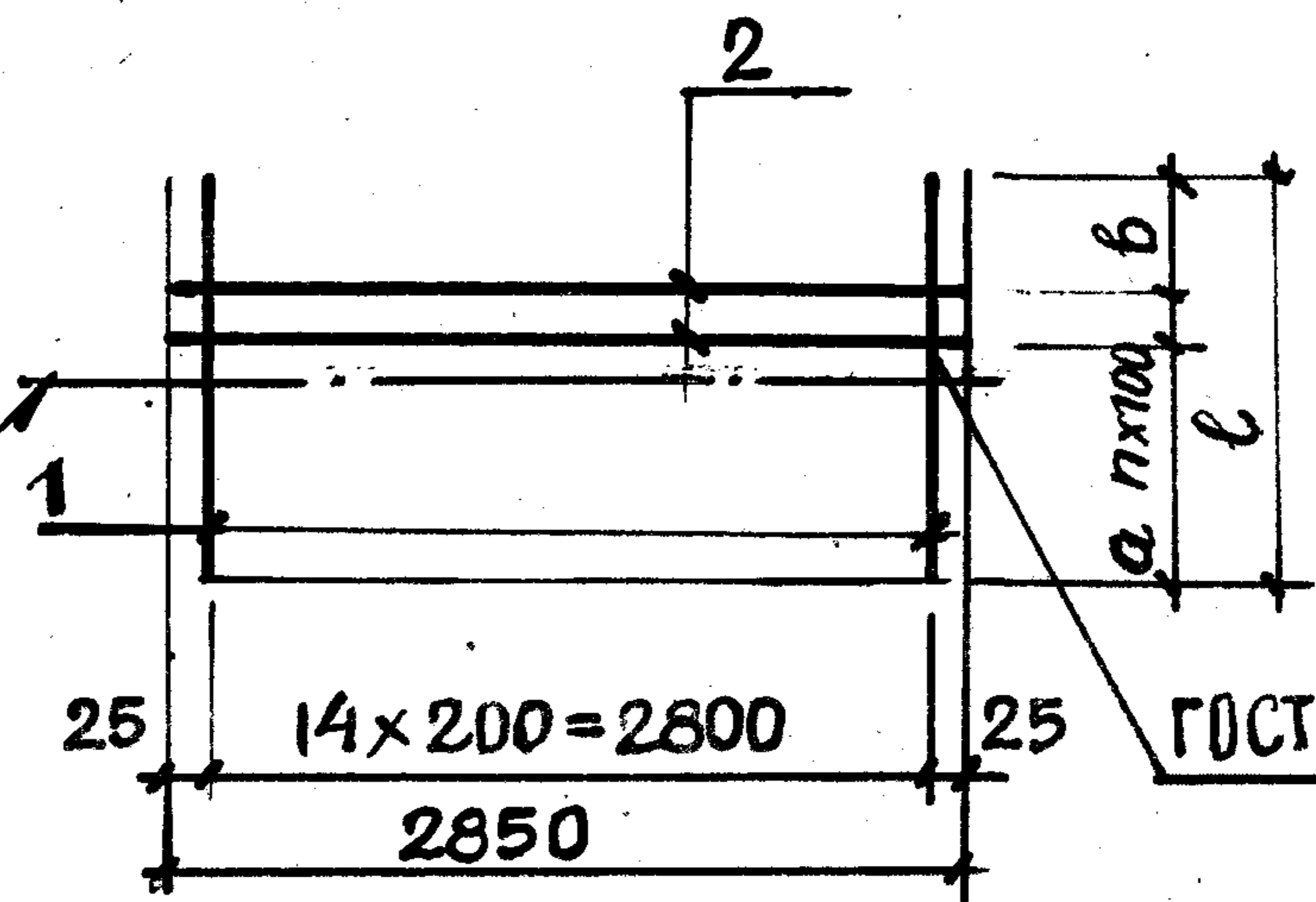
3.900.1-10.2-8-00.14

Сетка С91...С97,  
 Нечетные номера

Стадия	Лист	Листов
Р		1
Госстрой СССР Союзводоканалпроект Харьковский водоканалпроект		



Линия сгиба



ГОСТ 14098-85-К1-КТ

ПОЗ.	НАИМЕНОВАНИЕ	КОЛ. НА СЕТКУ С											ПРИМЕЧАНИЕ				
		101	102	103	104	105	106	107	108	109	110						
1	Φ8 АIII, l=640; 0,25 кг	15															
	Φ10 АIII, l=820; 0,51 кг		15														
	Φ12 АIII, l=840; 0,71 кг			15													
	l=1100; 0,98 кг				15												
	Φ14 АIII, l=860; 1,04 кг					15											
	Φ16 А; l=1140; 1,80 кг						15										

Продолжение спецификации см. лист 2

РАЗРАБ.	ОСТАПЧЕНКО	Г.И.О.а.н.
ПРОВ.	ЛЫГИН	<i>Лыгин</i>
Зав. гр.	МАЗАЛОВА	<i>Мазалова</i>
ГЛ. СПЕЦ.	ВЛАСЕНКО	<i>Власенко</i>
Н. КОНТР.	СОКОЛЬСКАЯ	<i>Сокольская</i>
Нач. ОТА	ШЕЙКО	<i>Шейко</i>

3.900.1-10.2-8-00.15

СЕТКА  
С101... С110

СТАДИЯ	ЛИСТ	ЛИСТОВ
Р	1	2
ГОССТРОЙ СССР СОЮЗВОДОКАНАЛИЗАЦИОННЫЙ ПРОЕКТ ХАРЬКОВСКИЙ ВОДОКАНАЛ ПРОЕКТ		

24399-02 46

Поз.	Наименование	КОЛ. НА СЕТКУ С										Примечание		
		101	102	103	104	105	106	107	108	109	110			
1.	φ16 А-III, l=1360; 2,15 кг							15						
	φ20 А-III, l=1100; 2,72 кг								15					
	l=1320; 3,26 кг									15				
	φ22 А-III, l=1320; 3,93 кг										15			
2	φ6 А-I, l=2850; 0,63 кг	2	3	3	4									
	φ8 А-I, l=2850; 1,13 кг					3	4	4						
	φ10 А-I, l=2850; 1,76 кг								4	4				
	φ12 А-I, l=2850; 2,53 кг										4			
	Размер в мм, α	330	440	440	600	440	600	730	600	730	730			
	β	210	180	200	200	220	240	330	200	290	290			
	l	640	820	840	1100	860	1140	1360	1100	1320	1320			
	l <sub>1</sub>	380	470	490	620	510	660	770	620	730	730			
	κ	60	60	60	75	60	75	100	75	100	100			
	с	90	80	85	105	85	105	125	105	125	125			
	π	1	2	2	3	2	3	3	3	3	3			
	Масса сетки, кг	5,0	9,5	12,5	17,2	19,0	31,5	36,8	47,8	55,9	69,1			

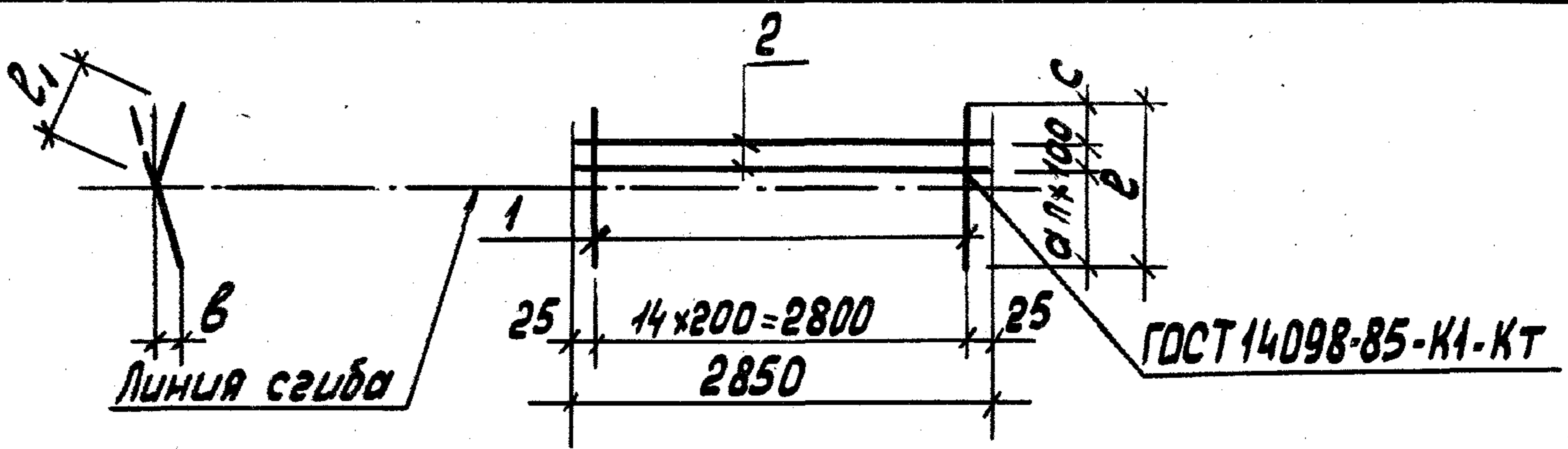
24399-02 47

1. Технические условия см. 3.900.1-10.2-10
2. Арматура: классов А-I и А-III по ГОСТ 5781-82\*

3.900.1-10.2-8-00.15	Лист 2
----------------------	-----------

ФОРМАТ А4

46



Поз.	Наименование	Кол. на сетку С						Примечание	
		111	112	113	114	115	116		117
1	φ 8 А III, l=800; 0,32 кг	15							
	l=980; 0,58 кг		15						
	φ 12 А III, l=980; 0,87 кг			15					
	φ 14 А III, l=1280; 1,55 кг				15				
	φ 16 А III, l=1320; 2,04 кг					15			
	φ 18 А III, l=1580; 2,97 кг						15		
	φ 20 А III, l=1460; 3,6 кг							15	
2	φ 6 А I, l=2850; 0,63 кг	2	3	3					
	φ 8 А I, l=2850; 1,13 кг				4	4			
	φ 10 А I, l=2850; 1,76 кг						4	4	
Размер в мм		a	470	550	550	760	780	830	870
		c	230	230	230	220	240	350	290
		l	800	980	980	1280	1320	1580	1460
		l <sub>1</sub>	400	490	480	640	660	790	730
		b	90	85	85	105	110	125	125
		n	1	2	2	3	3	3	3
Масса сетки, кг			6,1	7,7	14,9	20,0	35,1	51,6	61,0

1. Технические условия см. 3.900-1-10.2-10  
 2. Арматура: классов А-I и А-III по ГОСТ 5781-82 \*

Разраб.	Остапченко	<i>[Signature]</i>
Проб.	Лыгин	<i>[Signature]</i>
Зав. зр.	Мазалова	<i>[Signature]</i>
Гл. спец.	Власенко	<i>[Signature]</i>
Н. контр.	Сокольская	<i>[Signature]</i>
Нач. отд.	Шейко	<i>[Signature]</i>

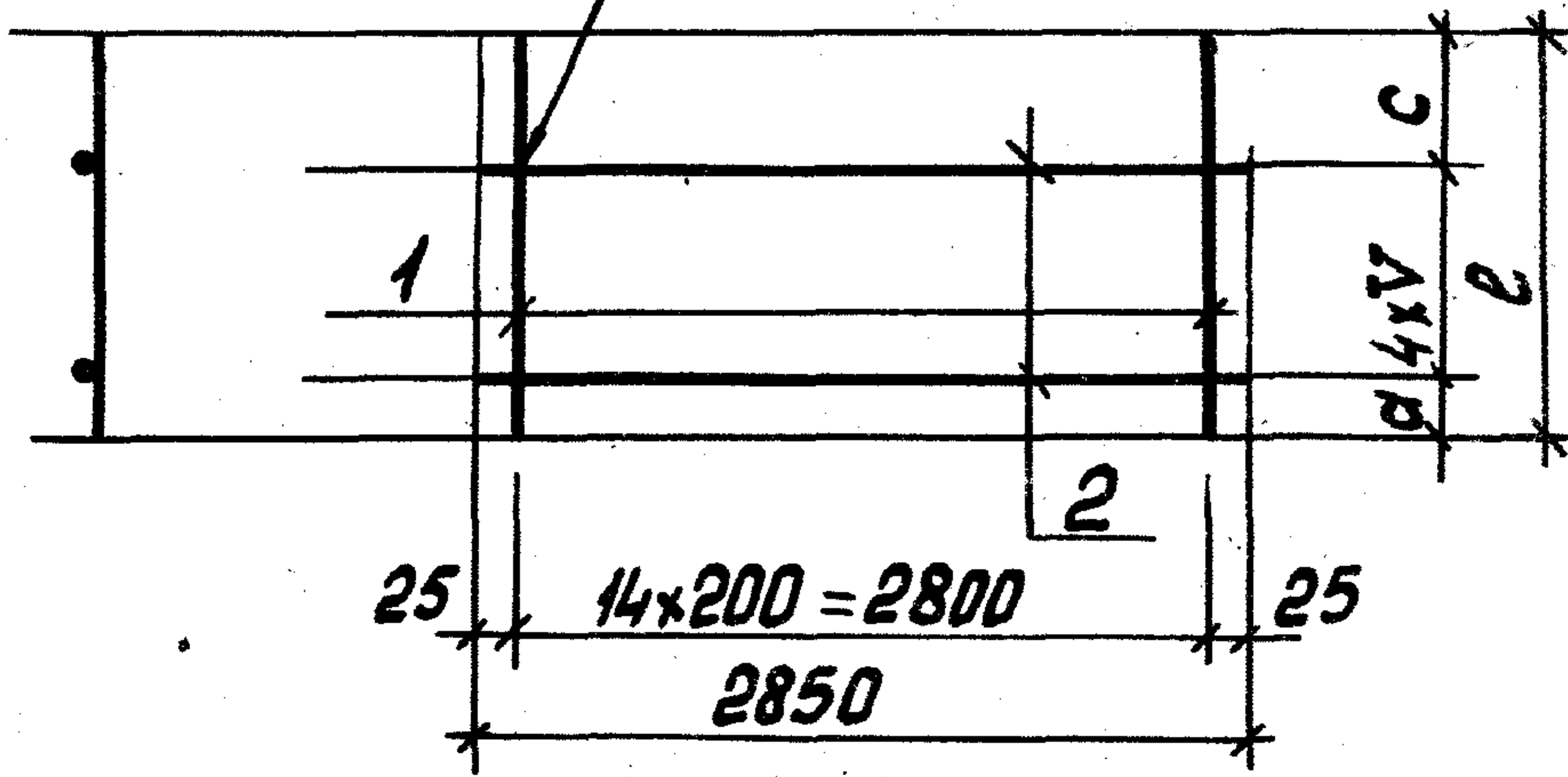
3.900-1-10.2-8-00.16

Сетка  
С111...С117

Стадия	Лист	Листов
Р		1
Госстрой СССР Союзвобкомнапмипроент Харьковский Водоканалпроект		

Инв. № подл. Подпись и дата

ГОСТ 14098-85-К1-КТ



Поз.	Наименование	Кол. на сетку с							Примечание
		131	132	133	134	135	136	137	
1	φ14AIII, l=1120; 1,36 кг	15							
	l=1320; 1,60 кг		15						
	l=1340; 1,62 кг			15					
	φ16AIII, l=1340; 2,12 кг				15				
	φ18AIII, l=1140; 2,28 кг					15			
	l=1360; 2,72 кг						15		
	φ20AIV, l=1160; 2,87 кг							15	
2	φ8AI, l=2850; 1,13 кг	5	5	5	5				
	φ10AI, l=2850; 1,76 кг					5	5	5	
	Размер в мм, a	70	180	180	180	70	180	70	
	c	250	340	360	360	270	380	290	
	v	200	200	200	200	200	200	200	
	l	1120	1320	1340	1340	1140	1360	1160	
	Масса сетки, кг	26,1	29,7	30,0	37,5	43,0	49,5	51,9	

СПЕЦИФИКАЦИЮ СМ. ЛИСТ 2

Разроб.	Петренко	И.Севр
Проб.	Лизун	
Зав. гр.	Мазалова	А.Каз
Гл. спец.	Власенко	В.А.
Н. контр.	Самойлова	В.А.
Нач. отд.	Шейко	И.

3.900.1-10.2-800.17

Сетка  
С121...С128, С130...С137

Стадия	Лист	Листов
Р.	1	2
Госстрой СССР Союзводоканалпроект Сарьковский Водоканалпроект		

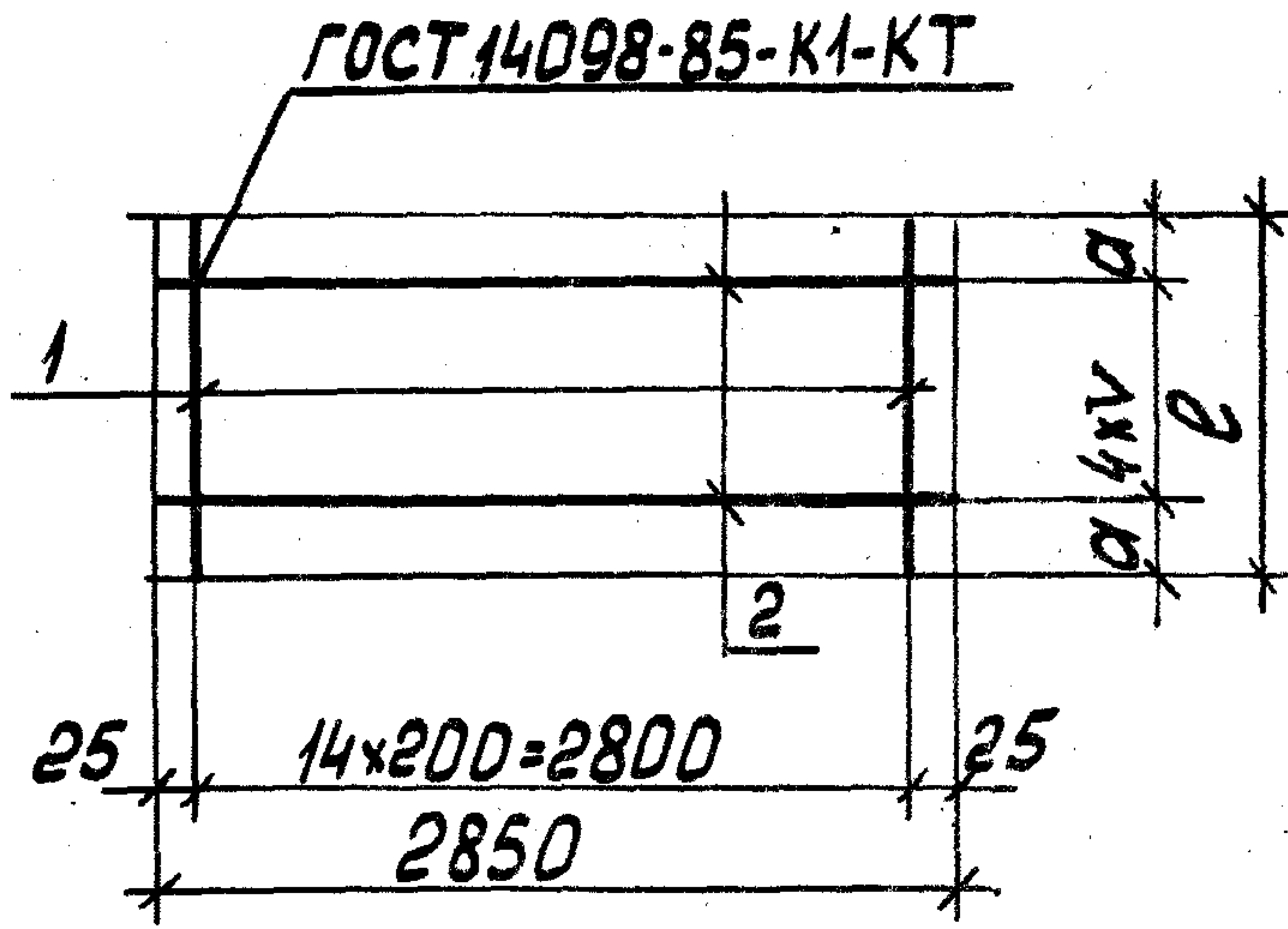


ИИВ. № подл.	Подпись и дата	Взам. ИИВ. №

Поз	Наименование	Кол. на сетку С										Примечание			
		121	122	123	124	125	126	127	128	130					
1	φ 8 А III, l=620; 0,25 кг	15													
	l=800; 0,32 кг		15												
	φ 10 А III, l=820; 0,51 кг			15											
	l=840; 0,52 кг				15										
	l=1080; 0,67 кг							15							
	φ 12 А III, l=1080; 0,81 кг								15						
	l=1120; 0,99 кг									15					
	φ 14 А III, l=840; 1,02 кг					15									
	φ 16 А III, l=860; 1,36 кг						15								
	2	φ 6 А I, l=2850; 0,63 кг	5	5	5	5			5	5					
φ 8 А I, l=2850; 1,13 кг						5	5			5					
	Размер в мм, а	50	140	140	140	140	140	70	70	70					
	с	170	260	280	300	300	320	210	210	250					
	ν	100	100	100	100	100	100	200	200	200					
	l	620	800	820	840	840	860	1080	1080	1120					
	Масса сетки, кг	7,0	8,0	10,9	11,0	21,0	26,0	13,3	15,4	20,6					

24399-02 50

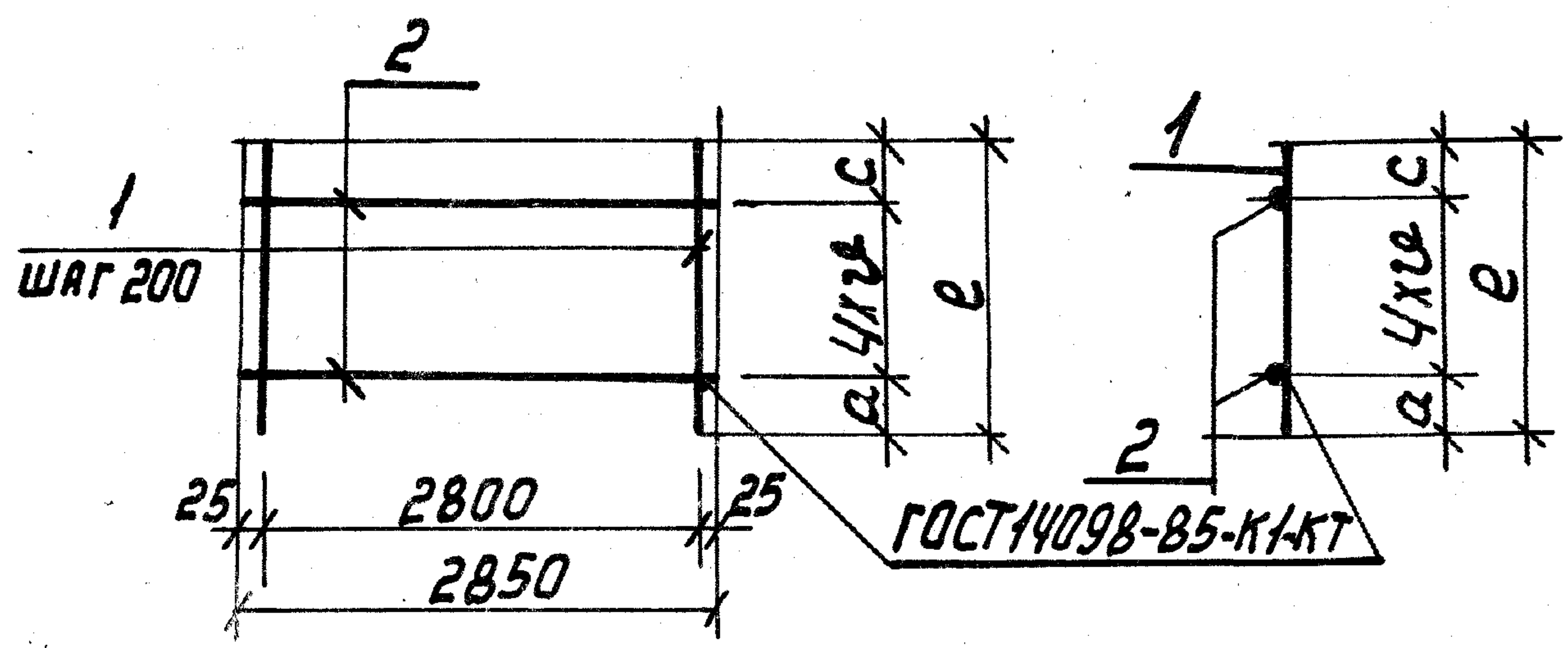
1. Технические условия см. 3.900.1-10.2-10
2. Арматура: классов А-I и А-III по ГОСТ 5781-82\*



Поз.	Наименование	Кол. на сетку С						Примечание
		141	142	143	144	145	146	
1	φ8 А <sub>III</sub> , l=780; 0,31к2	15						
	φ10 А <sub>III</sub> , l=960; 0,59к2		15					
	φ12 А <sub>III</sub> , l=960; 0,85к2			15				
	φ14 А <sub>III</sub> , l=1260; 1,52к2				15			
	φ16 А <sub>III</sub> , l=1300; 2,05к2					15		
	φ18 А <sub>III</sub> , l=1560; 3,09к2						15	
	φ20 А <sub>III</sub> , l=1460; 3,60к2							15
2	φ6 А <sub>I</sub> , l=2850; 0,63к2	5	5	5	5			
	φ8 А <sub>I</sub> , l=2850; 1,13к2					5	5	
	φ10 А <sub>I</sub> , l=2850; 1,76к2							5
	Размер в мм, α	190	280	280	230	250	380	280
	γ	100	100	100	200	200	200	200
	l	780	960	960	1260	1300	1560	1460
	Масса сетки, кг	7,8	12,0	15,9	28,5	36,5	55,1	62,8

1. Технические условия см. 3.900.1-10.2-10  
 2. Арматура: классов А-I и А-III по ГОСТ 5781-82\*

разраб.	Остапченко	<i>[Signature]</i>	3.900.1-10.2-8-00.18  <b>Сетка</b> С141...С147	Стадия	Лист	Листов
проб.	Лыгин	<i>[Signature]</i>		1		1
Зав. гр.	Назалева	<i>[Signature]</i>		ГОССТРОЙ СССР СОЮЗВОДОКАНАЛЬПРОЕКТ ЖАРЬКОВСКИЙ ВОДОКАНАЛЬПРОЕКТ		
гл. спец.	Власенко	<i>[Signature]</i>				
Н. комт.	Сокольская	<i>[Signature]</i>				
Инж. отд.	Шевченко	<i>[Signature]</i>				



поз	Наименование	Кол. на сетку С				Примечание
		151	152	153	154	
1	φ6A III, e=620; 0.14 кг	15				
	e=800; 0.18 кг		15			
	φ8A III, e=1080; 0.43 кг			15		
	φ10A III, e=1300; 0.81 кг				15	
2	φ6A I, e=2850; 0.63 кг	5	5	5	5	
	Размеры в мм, e	620	800	1080	1300	
	a	50	140	70	180	
	b	100	100	200	200	
	c	170	260	210	320	
	Масса сетки, кг	5.3	5.8	9.60	15.3	

1. Технические условия см. 3.900.1-10.2-10
2. Арматура: классов А-I и А-III по ГОСТ 5781-82\*

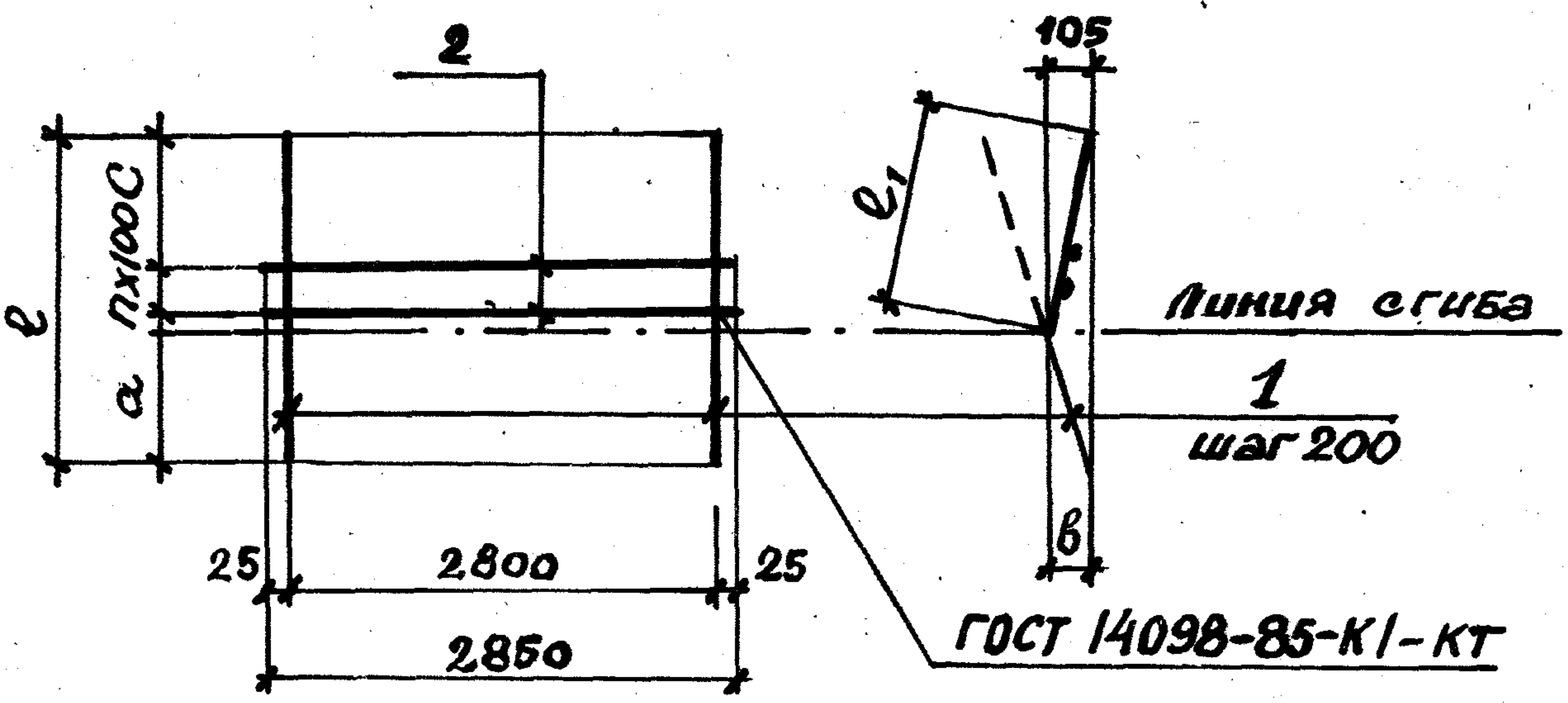
Имя, подпись, дата, виза, инв. №

Разраб.	подзолков	Лоб
Разраб.	Остапенко	Юрченко
Провер.	ЛЫГИН	
Зов. гр.	Мазалова	Мазалова
Гл. спец.	Власенко	Власенко
Н. контр.	СОКОЛЬСКОЯ	СОКОЛЬСКОЯ
Нач. отд.	ШЕЙКО	ШЕЙКО

3.900.1-10.2-8 - 00.19

Сетка С151...С154

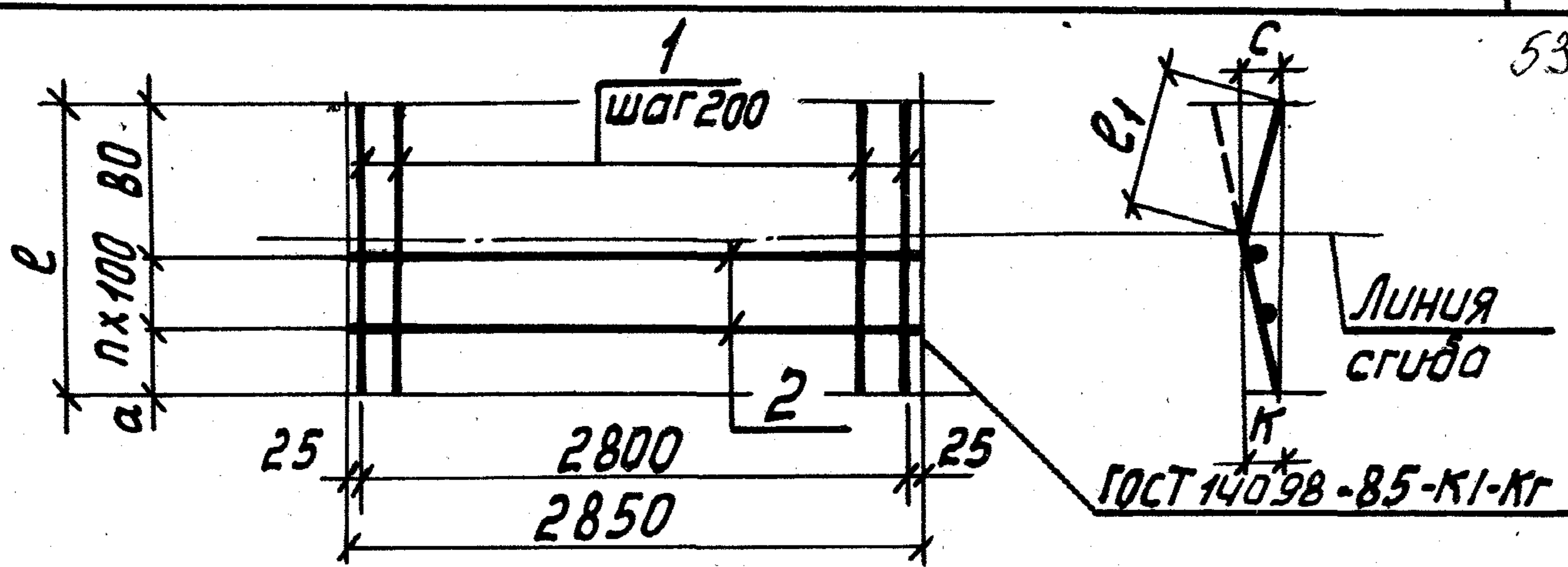
Стадия	Лист	Листов
1		1
Госстрой СССР Союзводоканалпроект Харьковский Водоканалпроект		



поз	Наименование	Кол на сетки С				Примечание
		161	162			
1	Φ16 АIII, l = 1140; 1,8 кг	15				
	Φ25 АIII, l = 1320; 5,12 кг		15			
2	Φ12 АI, l = 2850; 2,53 кг		4			
	Φ8 АI, l = 2850; 1,13 кг	4				
	Размеры в мм, B	240	290			
	K	75	100			
	C	105	125			
	n	3	3			
	l	1140	1320			
	l <sub>1</sub>	660	730			
	a	600	730			
	масса сетки, кг	31,5	86,9			

1. Технические условия см. 3.900.1-10.2-10  
 2. Арматура: классов А-I и А-II по ГОСТ 5781-82\*

РАЗРАБ	Подзолков	<i>Подзолков</i>	<b>3.900.1-10.2-8 - 00.20</b>  Сетка с 161, с 162	СТАДИЯ	ЛИСТ	ЛИСТОВ
ПРОВЕР	Лыгин	<i>Лыгин</i>		Р		1
ЗАВ.ГР.	Мазалова	<i>Мазалова</i>		Госстрой СССР Союзводоканалпроект Харьковский водоканалпроект		
ГЛ.СПЕЦ	Власенко	<i>Власенко</i>				
Н.КОНТР	Сокольская	<i>Сокольская</i>				
НАЧ.ОТД	Щейко	<i>Щейко</i>				

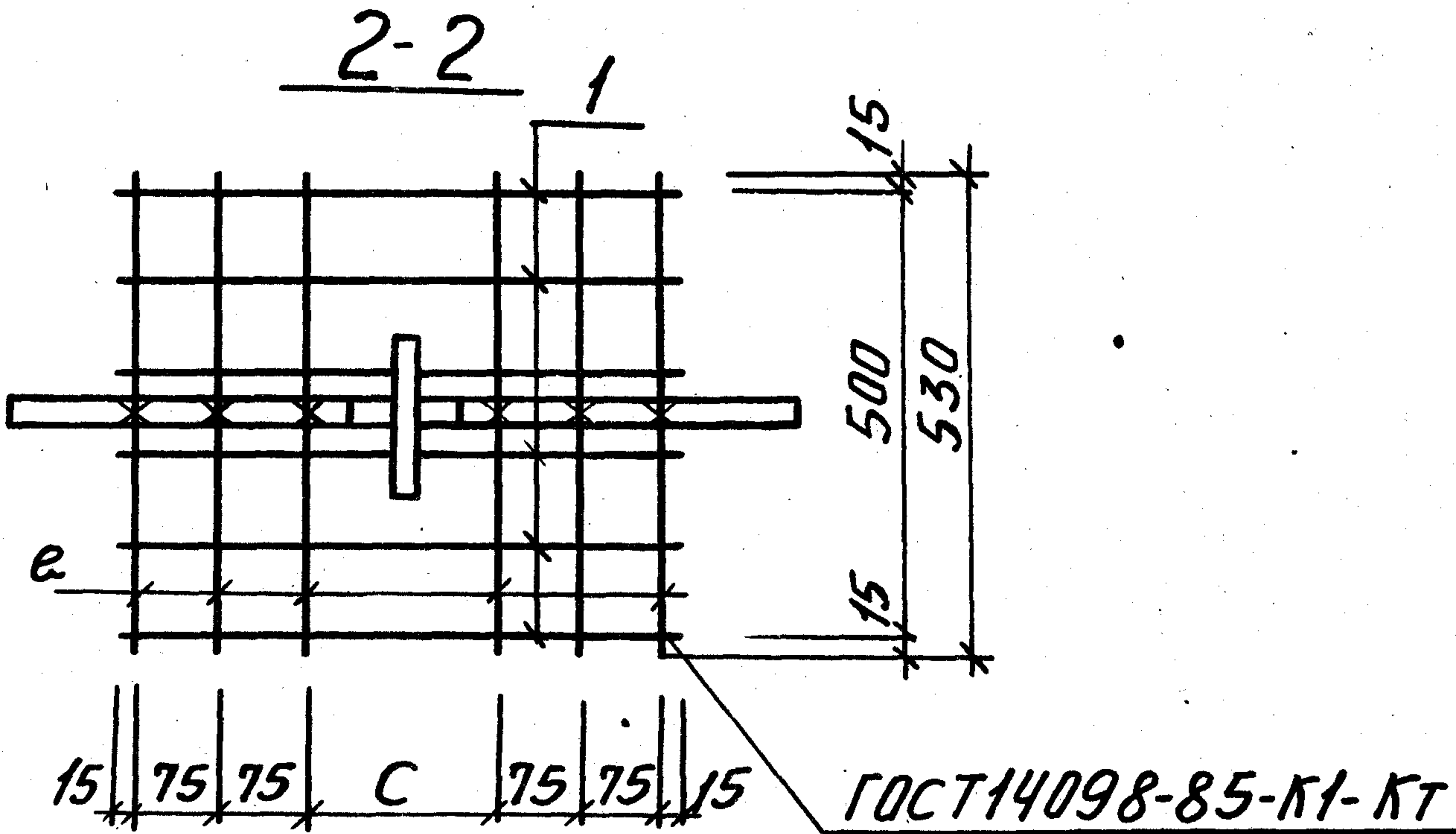
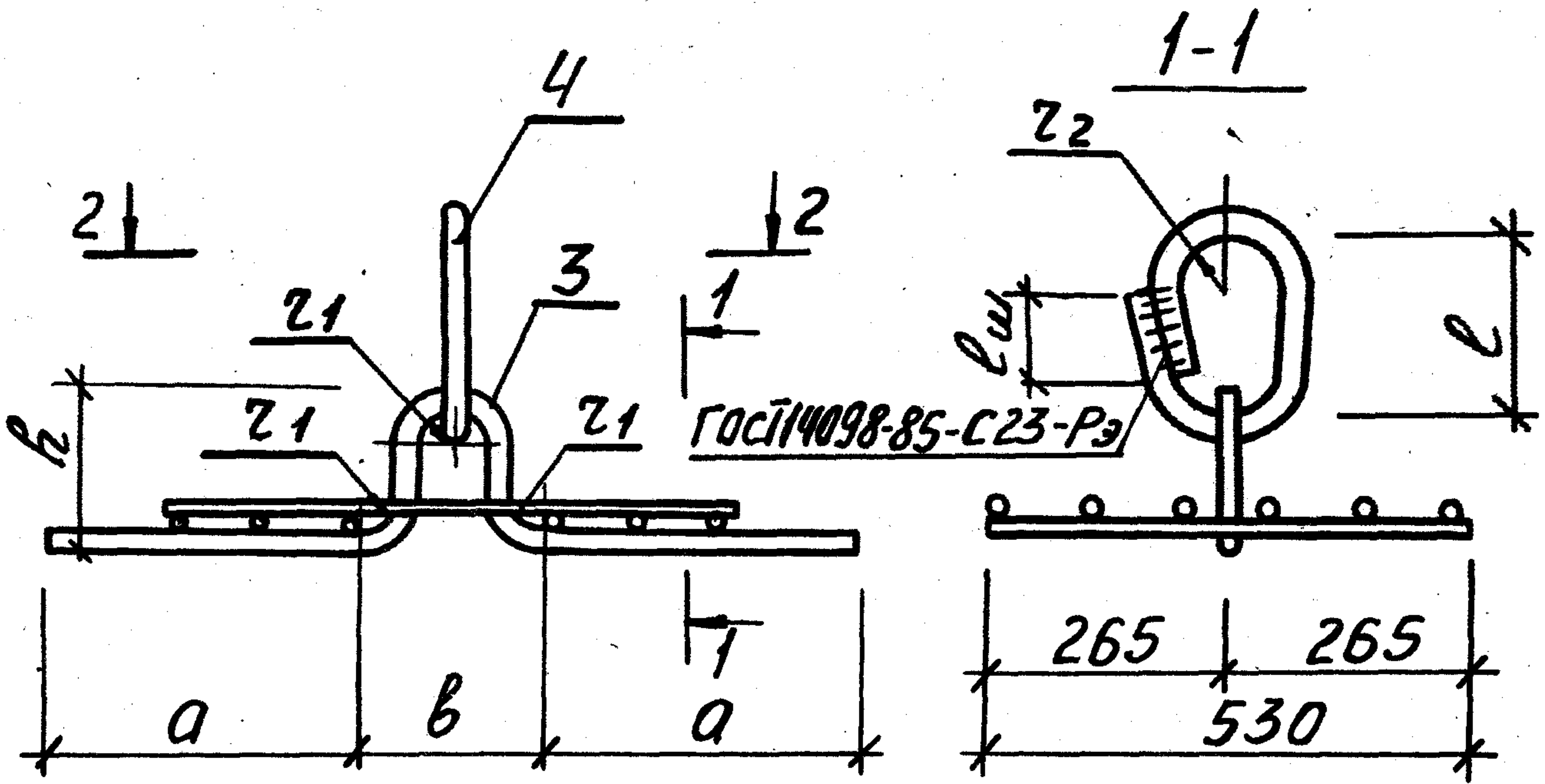


поз.	Наименование	кол. на сетку с				Примечание
		171	172	173	174	
1	φ12AIII, e=840; 0,71кг	15				
	φ14AIII, e=860; 1,04кг		15			
	φ16AIII, e=1140; 1,80кг			15		
	φ20AIII, e=1100; 2,72кг				15	
2	φ6AII, e=2850; 0,63кг	3				
	φ8AII, e=2850; 1,13кг		3	4		
	φ10AII, e=2850; 1,76кг				4	
	Размер в мм, а	560	580	660	720	
	п	2	2	3	3	
	е	840	860	1140	1100	
	е1	490	510	660	620	
	к	60	60	75	75	
	с	85	85	105	105	
	Масса сетки, кг	12,5	19,0	31,5	47,8	

1. Технические условия см. 3.900.1-10.2-10  
 2. Арматура: классов А-II и А-III по ГОСТ 5781-82\*

Разработчик	подзолков		3.900.1-10.2-8 - 00 21
Разработчик	Остапенко		
Пров.	ЛЫГУН		
Зав. гр.	Мазалова		
гл. спец.	Власенко		
И.контр.	СОКОЛЬСКАЯ		
Ноч. отг.	Шейко	✓	
сетка			СТАДИЯ ЛУСТ ЛУСТОВ Р 7
С 171... С 174			
			ГОССТРОЙ ССР. СОЮЗВОДОКАНАЛЬНИЙ ПРОЕКТ ХАРЬКОВСКИЙ ВОДОКАНАЛЬНЫЙ ПРОЕКТ

И.И.И.И.И. Подпись и дата ВЗОН.ИИ.И.И.



Спецификацию см. листы 2,3

Инв. № подл. Подп. и дата Взам. инв. №

Разраб.	Новгород	<i>[Signature]</i>
Проб.	Лыгин	<i>[Signature]</i>
Зав. гр.	Мазалева	<i>[Signature]</i>
Гл. спец.	Власенко	<i>[Signature]</i>
Н. констр.	Сакольская	<i>[Signature]</i>
Нач. отд.	Шейко	<i>[Signature]</i>

3.900.1-10.2-8-00.22

Изделие закладное  
МН 23... МН 35

Стадия	Лист	Листов
Р	1	5
Госстрой СССР Союзводоканалшипрост Харьковский Водоканалпроект		

поз	Наименование	Кол. на изделие МН													Примечание	
		23	24	25	26	27	28	29	30	31	32	33	34	35		
1	$\phi 10 A I, \ell=470; 0,29 k\Omega$	6														
	$\ell=490; 0,30 k\Omega$		6	6					6	6						
	$\ell=500; 0,31 k\Omega$				6	6					6					
	$\ell=540; 0,33 k\Omega$						6							6		
	$\ell=550; 0,34 k\Omega$							6								
	$\ell=640; 0,39 k\Omega$											6	6			
2	$\phi 10 A I, \ell=530; 0,33 k\Omega$	6	6	6	6	6	6	6	6	6	6	6	6	6		
3	$\phi 12 A c II, \ell=780; 0,69 k\Omega$	1														
	$\phi 14 A c II, \ell=910; 1,1 k\Omega$		1	1					1							
	$\phi 16 A c II, \ell=1040; 1,64 k\Omega$									1						
	$\phi 18 A c II, \ell=1170; 2,34 k\Omega$				1	1					1					
	$\phi 22 A c II, \ell=1300; 3,87 k\Omega$							1								
	$\phi 22 A c II, \ell=1430; 4,26 k\Omega$								1			1				
	$\phi 25 A c II, \ell=1430; 5,50 k\Omega$												1			
$\phi 28 A c II, \ell=1820; 8,79 k\Omega$													1			
4	$\phi 14 A c II, \ell=480; 0,60 k\Omega$	1														

24399-02 56

Продолжение спецификации  
см. лист 3

3.900.1-10.2-8 - 00.22

лист

2

55

Поз.	Наименование	Кол. на изделие МН													Примечание	
		23	24	25	26	27	28	29	30	31	32	33	34	35		
4	φ16 АсII, l=520; 0,82кг		1	1					1							
	φ18 АсII, l=620; 1,24кг									1						
	φ20 АсII, l=650; 1,60кг				1	1					1					
	φ25 АсII, l=650; 2,50кг							1								
	l=870; 3,35кг								1			1				
	φ28 АсII, l=870; 4,20кг												1			
	φ32 АсII, l=960; 6,05кг													1		
	Размер В мм, l	124	148	148	156	156	200	204	148	152	156	204	204	296		
	с	140	160	160	170	170	210	220	160	160	170	210	210	310		
	l	140	150	150	190	190	190	260	150	180	190	260	260	280		
	l <sub>ш</sub>	80	90	90	110	110	110	140	90	100	110	140	140	160		
	d	252	311	318	417	432	458	535	318	347	413	475	435	625		
	h	109	116	109	142	127	155	143	109	146	146	204	244	244		
	r <sub>1</sub>	30	30	30	30	30	40	40	30	30	30	40	40	60		
	r <sub>2</sub>	30	30	30	40	40	40	60	30	40	40	60	60	60		
	Масса изделия, кг	5,0	5,7	5,7	7,8	7,8	10,3	11,6	5,7	6,7	7,8	11,9	14,0	18,8		

24399-02

57

1. Технические условия см. 3.900.1-10.2-10
2. Арматура: классов А-I, А-III, АсII по ГОСТ 5781-82\*

3.900.1-10.2-8-00.22

Лист  
3

Формат А4

56