

ТИПОВЫЕ КОНСТРУКЦИИ, ИЗДЕЛИЯ И УЗЛЫ ЗДАНИЙ И СООРУЖЕНИЙ

СЕРИЯ 3.006.1-2/82

СБОРНЫЕ ЖЕЛЕЗОБЕТОННЫЕ  
КАНАЛЫ И ТОННЕЛИ ИЗ  
ЛОТКОВЫХ ЭЛЕМЕНТОВ

ВЫПУСК 1-3

ЛОТКИ.  
АРМАТУРНЫЕ И ЗАКЛАДНЫЕ ИЗДЕЛИЯ.  
РАБОЧИЕ ЧЕРТЕЖИ

20007 - 03

ЦЕНА 1-65

ЦЕНТРАЛЬНЫЙ ИНСТИТУТ ТИПОВОГО ПРОЕКТИРОВАНИЯ  
ГОССТРОЯ СССР

Москва, А-445, Смольная ул., 22

Сдано в печать

VII 1987 года

Заказ № *9024*

Тираж *2880* экз.

ТИПОВЫЕ КОНСТРУКЦИИ, ИЗДЕЛИЯ И УЗЛЫ ЗДАНИЙ И СООРУЖЕНИЙ

СЕРИЯ 3.006.1 -2/82

СБОРНЫЕ ЖЕЛЕЗОБЕТОННЫЕ  
КАНАЛЫ И ТОННЕЛИ ИЗ  
ЛОТКОВЫХ ЭЛЕМЕНТОВ

ВЫПУСК 1-3

ЛОТКИ.  
АРМАТУРНЫЕ И ЗАКЛАДНЫЕ ИЗДЕЛИЯ.  
РАБОЧИЕ ЧЕРТЕЖИ

РАЗРАБОТАНЫ ИНСТИТУТОМ:

ХАРЬКОВСКИЙ ПРОМСТРОЙНИИПРОЕКТ

ГЛАВНЫЙ ИНЖЕНЕР ИНСТИТУТА  ДОВГИЯ Н.Г.

ГЛАВНЫЙ ИНЖЕНЕР ПРОЕКТА  МОНИН А.М.

ПРИ УЧАСТИИ НИИЖБ ГОССТРОЯ СССР

ЗАМ. ДИРЕКТОРА ИНСТИТУТА  КОРОВИН Н.Н.

УТВЕРЖДЕНЫ ГОССТРОЕМ СССР

ПОСТАНОВЛЕНИЕ  
ОТ 05.09.1984 г. № 157.

ВВЕДЕНЫ В ДЕЙСТВИЕ  
С 01.01.1985 г.

ОБОЗНАЧЕНИЕ	НАИМЕНОВАНИЕ	Стр.
3.006.1-2/82.1-3-00.0 ТО	ТЕХНИЧЕСКОЕ ОПИСАНИЕ	4
3.006.1-2/82.1-3-01.0	СЕТКА С1-1... С1-15	6
3.006.1-2/82.1-3-01.0 СБ	СЕТКА С1-1... С1-15	
	СБОРОЧНЫЙ ЧЕРТЁЖ	8
3.006.1-2/82.1-3-02.0	СЕТКА С2-1... С2-7	9
3.006.1-2/82.1-3-02.0 СБ	СЕТКА С2-1... С2-7	
	СБОРОЧНЫЙ ЧЕРТЁЖ	11
3.006.1-2/82.1-3-03.0	СЕТКА С2-8... С2-15	12
3.006.1-2/82.1-3-03.0 СБ	СЕТКА С2-8... С2-15	
	СБОРОЧНЫЙ ЧЕРТЁЖ	15
3.006.1-2/82.1-3-04.0	СЕТКА С2-16... С2-31	17
3.006.1-2/82.1-3-04.0 СБ	СЕТКА С2-16... С2-31	
	СБОРОЧНЫЙ ЧЕРТЁЖ	21
3.006.1-2/82.1-3-05.0	СЕТКА С3-1... С3-18	24
3.006.1-2/82.1-3-05.0 СБ	СЕТКА С3-1... С3-18	
	СБОРОЧНЫЙ ЧЕРТЁЖ	27
3.006.1-2/82.1-3-06.0	СЕТКА С4-1... С4-15	29
3.006.1-2/82.1-3-06.0 СБ	СЕТКА С4-1... С4-15	
	СБОРОЧНЫЙ ЧЕРТЁЖ	31
3.006.1-2/82.1-3-07.0	СЕТКА С4-16... С4-45	33
3.005.1-2/82.1-3-07.0 СБ	СЕТКА С4-16... С4-45	
	СБОРОЧНЫЙ ЧЕРТЁЖ	38
3.005.1-2/82.1-3-08.0	СЕТКА С4-46... С4-90	43

НАЧ. ОТД.	БЕЗДСКИЙ	Ки
Н. КОНТР.	УЛ. ТАНЦЕВА	Ущ
ГЛ. КОНСТР.	КОРОТЕЦКИЙ	Ущ
СТ. ИНЖ.	УЛ. ТАНЦЕВА	Ущ
ИСПОЛНИЛ	ЛН. ВИНОВА	Ущ
ПРОВЕРИЛ	УЛ. ТАНЦЕВА	Ущ

3.006.1-2/82.1-3-00.0

СОДЕРЖАНИЕ

ИТЯДНЯ	Лист	Листов
Р	1	2

ГОССТРОЙ СССР  
ХАРЬКОВСКИЙ  
ПРОМСТРОИНИИПРОЕКТ

ОБОЗНАЧЕНИЕ	НАИМЕНОВАНИЕ	Стр.
3.006.1-2/82.1-3-08.0 СБ	СЕТКА СЧ-46... СЧ-90	
	СБОРОЧНЫЙ ЧЕРТЕЖ	49
3.006.1-2/82.1-3-09.0	СЕТКА С5-1... С5-9	55
3.006.1-2/82.1-3-09.0 СБ	СЕТКА С5-1... С5-9	
	СБОРОЧНЫЙ ЧЕРТЕЖ	57
3.006.1-2/82.1-3-10.0	КАРКАС ПЛОСКИЙ КР1... КР5	58
3.006.1-2/82.1-3-10.0 СБ	КАРКАС ПЛОСКИЙ КР1... КР5	
	СБОРОЧНЫЙ ЧЕРТЕЖ	60
3.006.1-2/82.1-3-11.0	ИЗДЕЛИЕ ЗАКЛАДНОЕ М-1; М-2; М-9	62
3.006.1-2/82.1-3-11.0 СБ	ИЗДЕЛИЕ ЗАКЛАДНОЕ М-1; М-2; М-9	
	СБОРОЧНЫЙ ЧЕРТЕЖ	63
3.006.1-2/82.1-3-12.0	ИЗДЕЛИЕ ЗАКЛАДНОЕ М-3; М-5	64
3.006.1-2/82.1-3-12.0 СБ	ИЗДЕЛИЕ ЗАКЛАДНОЕ М-3; М-5	
	СБОРОЧНЫЙ ЧЕРТЕЖ	65
3.006.1-2/82.1-3-13.0	ИЗДЕЛИЕ ЗАКЛАДНОЕ М-4; М-6; М-8	66
3.006.1-2/82.1-3-13.0 СБ	ИЗДЕЛИЕ ЗАКЛАДНОЕ М-4; М-6; М-8 СБОРОЧНЫЙ ЧЕРТЕЖ	67
3.006.1-2/82.1-3-14.0	ИЗДЕЛИЕ ЗАКЛАДНОЕ М-7	68
3.006.1-2/82.1-3-15.0	ИЗДЕЛИЕ ЗАКЛАДНОЕ М-10	69
3.006.1-2/82.1-3-16.0	ИЗДЕЛИЕ ЗАКЛАДНОЕ М-13	70
3.006.1-2/82.1-3-17.0	ИЗДЕЛИЕ ЗАКЛАДНОЕ НУП-1; М-11; М-14; М-15	71
3.006.1-2/82.1-3-18.0	ИЗДЕЛИЕ ЗАКЛАДНОЕ М-12	72
3.006.1-2/82.1-3-19.0	ИЗДЕЛИЕ СОЕДИНИТЕЛЬНОЕ МС-1; МС-2; МС-3	73
3.006.1-2/82.1-3-19.0 СБ	ИЗДЕЛИЕ СОЕДИНИТЕЛЬНОЕ МС-1; МС-2; МС-3	
	СБОРОЧНЫЙ ЧЕРТЕЖ	74
3.006.1-2/82.1-3-00.1	СТЕРЖЕНЬ АРМАТУРНЫЙ	75
3.006.1-2/82.1-3-00.2	СТЕРЖЕНЬ АРМАТУРНЫЙ, ГНУТЫЙ	84
3.006.1-2/82.1-3-00.3	ПЛАСТИНА	85

3.006.1-2/82.1-3-00 0

Лист  
2

## 1. ОБЩАЯ ЧАСТЬ

1.1 Настоящий выпуск серии 3.006.1-2/82 содержит рабочие чертежи арматурных и закладных изделий лотковых элементов.

Состав серии и материалы для проектирования каналов и тоннелей приведены в выпуске Д, рабочие чертежи лотковых элементов - в выпуске 1-1.

1.2. В серии принято условное обозначение сеток, например, С2-3-1. Буква „С“ обозначает вид изделия (сетка). Цифра после буквы определяет место расположения сетки в сечении лотка (в соответствии с № позиции в схемах армирования, приведенных в выпуске 1-1). Цифра после первого тире - порядковый номер сетки данного типа, цифра после второго тире - вариант исполнения сетки данного типа, отличающийся от основного диаметром рабочей и распределительной арматуры.

Нач. отд.	Бродский	Тм	3.006.1-2/82.1-3-00.0 ТО	Техническое описание	Стадия	Лист	Листов
И. контр.	Коротецкий	Кр			Р	1	2
Гл. констр.	Коротецкий	Кр			ГОССТРОЙ СССР - ХАРЬКОВСКИЙ ПРОМСТРОЙНИИПРОЕКТ		
Ст. инж.	Утянцев	Ут					
Неролник	Коротецкий	Кр					
Проверил	Утянцев	Ут					

## **2. ТЕХНИЧЕСКИЕ ТРЕБОВАНИЯ**

**К ИЗГОТОВЛЕННЮ АРМАТУРНЫХ И ЗАКЛАДНЫХ ИЗДЕЛИЙ**

**2.1. Изготовление арматурных и закладных изделий должно производиться в соответствии с требованиями ГОСТ 10922-75 „Арматурные изделия и закладные детали сварные для железобетонных конструкций. Технические требования и методы испытаний“ и „Инструкции по сварке соединений арматуры и закладных деталей железобетонных конструкций“ (СИ 393-78).**

**2.2. Плоские арматурные сетки следует изготавливать с помощью контактной точечной сварки.**

**2.3. Классы и ГОСТы арматурной стали указаны в выпуске 1-1.**

**2.4. Приварку дополнительных стержней, оговоренных на чертежах, производить после изготовления сеток на многоэлектродных машинах.**

Формат	Зона	Поз	Обозначение	Наименование	Кол	Примеч.
				<u>Документация</u>		
АА			3.006.1-2/82.1-3-00.010	Техническое описание		
АА			3.006.1-2/82.1-3-01.006	Сборочный чертёж		

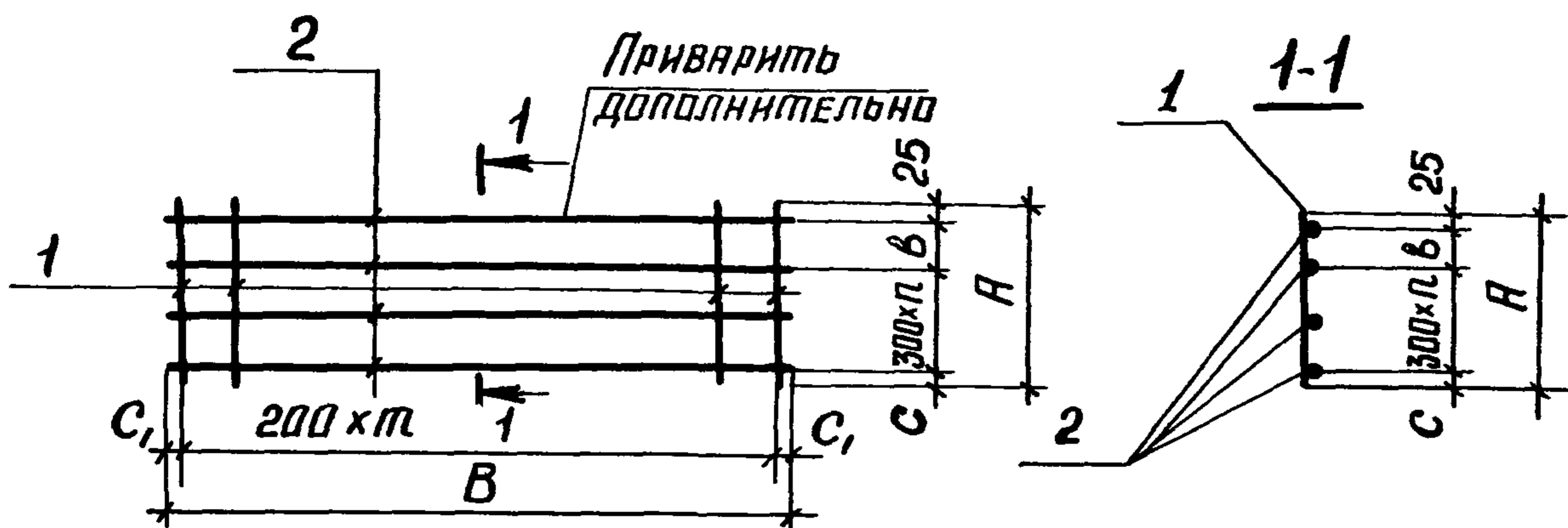
Формат	Зона	Для исполнения с порядковым номером. *)	Обозначение	Кол	Примеч.
			<u>Переменные данные</u>		все 1 ед.
			<u>Детали</u>		
			<u>поз.1 Стержень арматурный</u>		
АА	-00		3.006.1-2/82.1-3-00.1-055	30	8 А III
	-01		-060	30	
	-02		-066	30	
	-03		-041	30	
	-04		-056	30	
	-05		-061	15	
	-06		-066	15	
	-07		-042	15	
	-08		-057	15	
	-09		-055	4	
	-10		-060	4	
	-11		-041	4	

\*) Основное исполнение, не имеющее порядкового номера, обозначено 00.

Иск. отд.	Бродский		3.006.1-2/82.1-3-01.0	Сетка С1-1...С4-15	Страна	Лист	Листов
И. контр.	Уманцева				Р	1	2
Гр. констр.	Коротецкий				ГОССТРОЙ СССР ХАРЬКОВСКИЙ ПРОМСТРОИНИИПРОЕКТ		
Стр. инж.	Уманцева						
Исполн.	Питвинова						
Провер.	Уманцева						







Обозначение	Марка	Размеры, мм					Коллич		Масса, кг
		C	C <sub>1</sub>	Б	А	В	л	т	
3.006.1-2/82.1-3-01.0	С1-1	105	50	250	980	5900	2	29	12,8
-01	С1-2	115		260	1300		3		16,9
-02	С1-3	125		270	1620		720		4
-03	С1-4		1020		1	5,7			
-04	С1-5	145	25	270	1320	2850	2	14	13,3
-05	С1-6				1620		3		8,5
-06	С1-7	105	25	270	740	650	4	3	10,5
-07	С1-8				1040		1		2,9
-08	С1-9	115	25	270	250	650	2	3	6,8
-09	С1-10				980		2		1,6
-10	С1-11	125	25	270	260	650	3	3	2,3
-11	С1-12				720		1		0,7
-12	С1-13	105	25	270	1020	650	2	3	1,7
-13	С1-14				1320		3		2,3
-14	С1-15	1620	4	2,8					

Нач ота	Бродский	
Н конта	Уманцева	
Гл конста	Коротецкий	
Ст инж	Уманцева	
Исполн.	Литвинова	
Провер	Уманцева	

3.006.1-2/82.1-3-01.0СБ

Сетка С1-1... С1-15  
Сборочный чертеж

Стандия	Масса	Масшт
Р	См тавл	—
Лист	Листов 1	
ГОСТРО ССР ХАРЬКОВСКИЙ ПРОМСТРОИНИИПРОЕКТ		

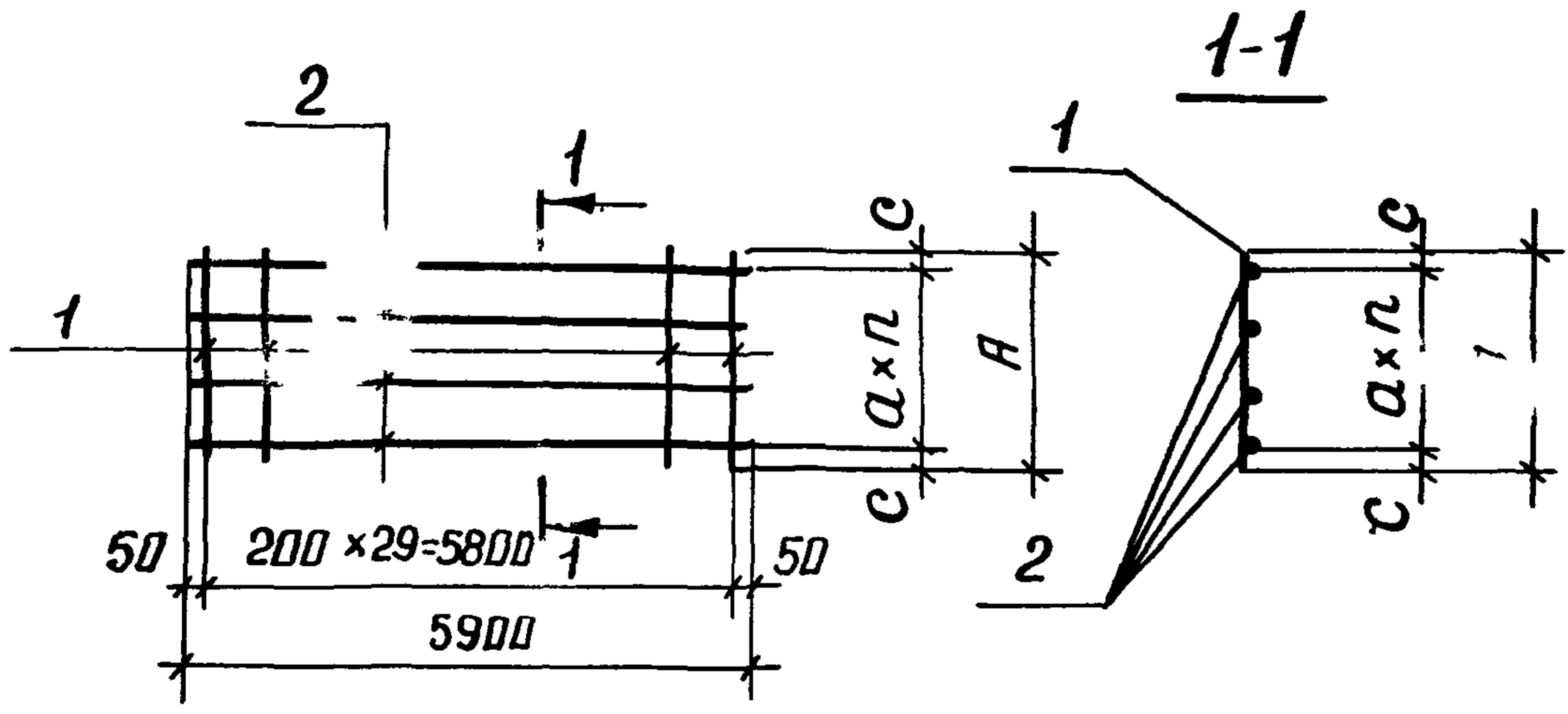
ФОРМАТ	ЗОНА	Поз.	ОБОЗНАЧЕНИЕ	НАИМЕНОВАНИЕ	КОЛ	ПРИМЕЧ
				<u>ДОКУМЕНТАЦИЯ</u>		
А4			3.006.1-2/82.1-3-00. ОТО	ТЕХНИЧЕСКОЕ ОПИСАНИЕ		
А4			3.006.1-2/82.1-3-02. ОСБ	СБОРОЧНЫЙ ЧЕРТЕЖ		

ФОРМАТ	ЗОНА	Для исполнения стро- рядковым номером*)	ОБОЗНАЧЕНИЕ	КОЛ	ПРИМЕЧ.	
			<u>ПЕРЕМЕННЫЕ ДАННЫЕ</u>			
			<u>ДЕТАЛИ</u>			
			Поз. 1. Стержень	АРМАТУРНЫЙ		
А4		- 00	3.006.1-2/82.1-3-00.1	- 039	30	
		- 01		- 040	30	
		- 02		- 043	30	
		- 03		- 054	30	
		- 04		- 045	30	
		- 05		- 058	30	
		- 06		- 075	30	
		- 07		- 048	30	
		- 08	8АИ	- 063	30	0,57
		- 09		- 076	30	
		- 10	8АИ	- 069	30	0,66
		- 11		- 081	30	

\*) Основное исполнение, не имеющее порядкового номера, обозначено 00.

Нач. отд.	Бродский		3.006.1-2/82.1-3-02.0	Стаяня	Лист	Листов
Н. контр.	Уманцева					
Гл. конст.	Коротецкий		Сетка С2-1... С2-7	Р	1	2
Ст. инж.	Уманцева					
Исполн.	Литвинова			ГОССТРОЙ СССР ХАРЬКОВСКИЙ ПРОМСТРОЙНИИПРОЕКТ		
Провер.	Уманцева					





ОБОЗНАЧЕНИЕ	МАРКА	РАЗМЕРЫ, мм			КОЛИЧ	МАССА, кг
		с	а	А		
3.006.1-2/82.1-3-02.0	С2-1	25	175	400	2	3,6
- 01	С2-2		250	550		4,6
- 02	С2-3	75	200	750	3	6,2
- 03	С2-3-1					10,1
- 04	С2-4	120	300	1140		8,8
- 05	С2-4-1				14,7	
- 06	С2-4-2				23,2	
- 07	С2-5	125	300	1450	4	11,2
- 08	С2-5-1					18,7
- 09	С2-5-2				29,5	
- 10	С2-6	150	300	1800	5	23,1
- 11	С2-6-1					36,5
- 12	С2-7				160	2120

ИЗЧ ОТА	БРОДСКИЙ	<i>[Signature]</i>
И КОНТР.	УМАНЦЕВА	
ДИ КОНСТР.	КОРОТЕЦКИЙ	
СТ ИНЖ.	УМАНЦЕВА	
ИСПОЛН	ЛИТВИНОВА	
ПРОВЕР	УМАНЦЕВА	<i>[Signature]</i>

3.006.1-2/82.1-3-02.0СБ

СЕТКА С2-1... С2-7  
СБОРОЧНЫЙ ЧЕРТЁЖ

СТАДИЯ	МАССА	МАШТАБ
Р	Ст табл	-
Лист	Листов 1	

ГОССТРОЙ СССР  
ХАРЬКОВСКИЙ  
ПРОСТРОИНИИПРОЕЛ

ИЗЧ ОТА  
И КОНТР.  
ДИ КОНСТР.  
СТ ИНЖ.  
ИСПОЛН  
ПРОВЕР

ФОРМАТ	ЗОНА	Поз.	ОБОЗНАЧЕНИЕ	НАИМЕНОВАНИЕ	Кол.	ПРИМЕЧ.
				<u>ДОКУМЕНТАЦИЯ</u>		
А4			3.006.1-2/82.1-3-00. ПТО	ТЕХНИЧЕСКОЕ ОПИСАНИЕ		
А4			3.006.1-2/82.1-3-03. ОСБ	СБОРОЧНЫЙ ЧЕРТЕЖ		

ФОРМАТ	ЗОНА	Для исполнения с порядковым номером*)	ОБОЗНАЧЕНИЕ	Кол.	ПРИМЕЧ.
			ПЕРЕМЕННЫЕ ДАННЫЕ		
			<u>ДЕТАЛИ</u>		
			Поз. 1. Стержень арматурный		
А4		- 00	3.006.1-2/82.1-3-00.1 - 097	15	
		- 01	- 122	15	
		- 02	- 148	15	
		- 03	- 102	15	
		- 04	- 127	15	
		- 05	- 153	15	
		- 06	- 175	15	
		- 07	- 194	15	
		- 08	- 073	15	
		- 09	- 087	15	
		- 10	- 108	15	
		- 11	- 131	15	

\* Основное исполнение, не имеющее порядкового номера, обозначено 00.

Исч. отд.	Бродский		3.006.1-2/82.1-3-03.0			
И. контр.	Уманцева					
И. контр.	Корогетский					
Ст. инж.	Уманцева					
Метод. инж.	Литвинова					
Провер.	Уманцева					
			СЕТКА С2-8... С2-15	Страницы	Лист	Листов
				Р	1	3
				ГОССТРОЙ СССР ХАРЬКОВСКИЙ ПРОМСТРОЙНИИПРОЕКТ		

ФОРМАТ	ЗОНА	Для исполнения с порядковым номером *)	Обозначение	Кол.	Примеч.
А4		-12	3.006.1-2/82.1-3-00.1 - 159	15	
		-13	- 179	15	
		-14	- 196	15	
		-15	- 206	15	
		-16	- 096	15	
		-17	- 091	15	
		-18	- 114	15	
		-19	- 136	15	
		-20	- 163	15	
		-21	- 184	15	
		-22	- 094	15	
		-23	- 119	15	
		-24	- 142	15	
		-25	- 169	15	
		-26	- 189	15	
		-27	- 201	15	
		-28	- 209	15	
		-29	- 121	15	
		-30	- 146	15	
		-31	- 173	15	
		-32	- 192	15	
		-33	- 204	15	
		-34	- 212	15	
		-35	- 214	15	
		-36	- 147	15	
		-37	- 174	15	
		-38	- 193	15	
		-39	- 205	15	

АНВ N-1100Ц  
ПОДПИСЬ И ПЕЧАТЬ  
ОБЪЕКТА НАВ НЕ

3.006.1-2/82.1-3-03.0	Лист 2
-----------------------	-----------

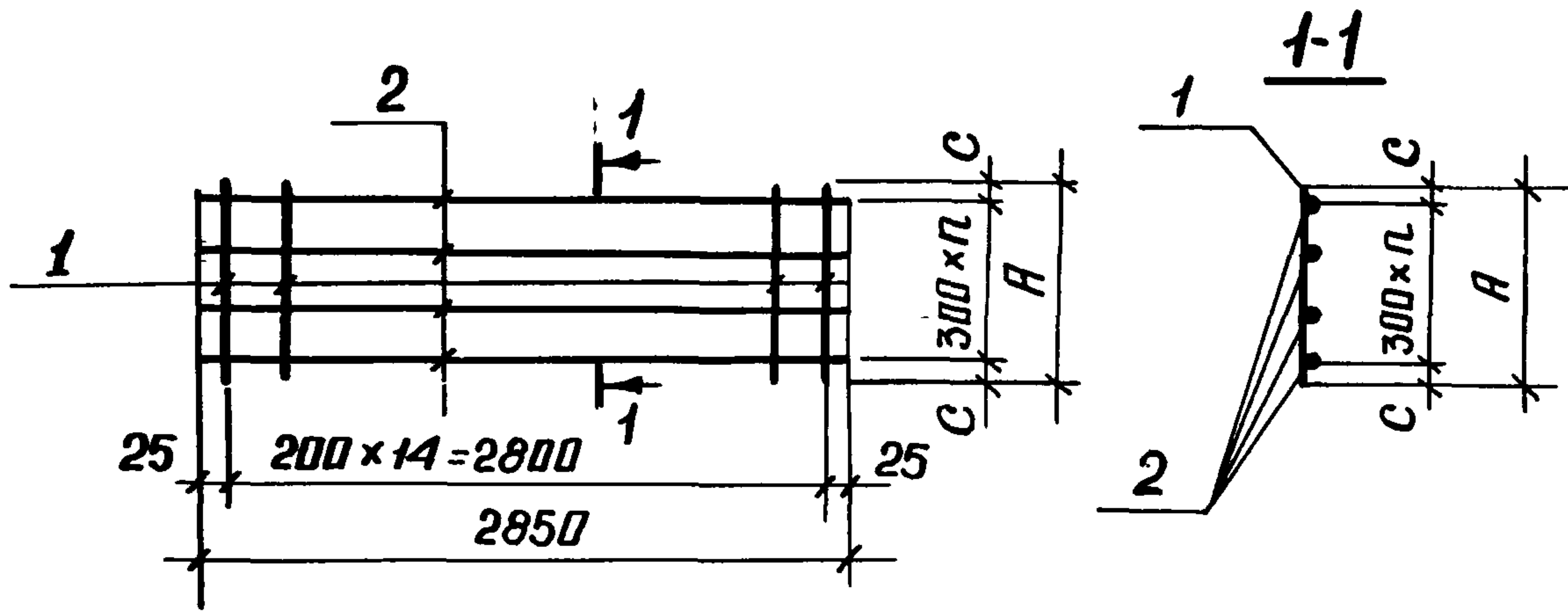
ФОРМАТ	ЗОНА	Для исполнения с порядковым номером *)	ОБОЗНАЧЕНИЕ	КОЛ	ПРИМЕЧ.
А4		- 40	3.006.1-2/82.1-3-00.1- 213	15	
		- 41	- 215	15	
		ПОЗ. 2. СТЕРЖЕНЬ	АРМАТУРНЫЙ		
А4		- 00 ... - 02	3.006.1-2/82.1-3-00.1- 006	5	
		- 03 ... - 05	- 006	6	
		- 06, - 07	- 011	6	
		- 08	- 034	7	
		- 09	- 037	7	
		- 10 ... - 12	- 006	7	
		- 13 ... - 15	- 011	7	
		- 16	- 006	4	
		- 17	- 037	8	
		- 18 ... - 20	- 006	8	
		- 21	- 011	8	
		- 22	- 037	9	
		- 23 ... - 25	- 006	9	
		- 26 ... - 28	- 011	9	
		- 29	- 037	11	
		- 30, - 31	- 006	11	
		- 32 ... - 34	- 011	11	
		- 35	- 014	11	
		- 36, - 37	- 006	13	
		- 38 ... - 40	- 011	13	
		- 41	- 014	13	

3.006.1-2/82.1-3-03.0

Лист

3





Обозначение	Марка	Размеры, мм		Кол-во	Масса, кг
		С	А		
3.006.1-2/82.1-3-03.0	С2-8	125	1450	4	22,6
-01	С2-8-1				29,6
-02	С2-8-2				37,6
-03	С2-9	150	1800	5	27,8
-04	С2-9-1				36,5
-05	С2-9-2				46,5
-06	С2-9-3				60,8
-07	С2-9-4				73,5
-08	С2-10	160	2120	6	13,6
-09	С2-10-1				21,4
-10	С2-10-2				32,6
-11	С2-10-3				42,9
-12	С2-10-4				54,6

Инв. № подл. Подпись и дата. Взам. инв. №

Нач. отд.	Бродский	
Н. контр.	Утянцев	
Дл. констр.	Коропецкий	
Ст. изж.	Утянцев	
Исполн.	Литвинова	
Провер.	Утянцев	

**3.006.1-2/82.1-3-03.0СБ**

Сетка С2-8 ... С2-15  
Сборочный чертеж

Стандия	Масса	Масштаб
Р	ст. табл.	-
Лист 1		Листов 2

ГОСТРОЙ СССР  
ХАРЬКОВСКИЙ  
ПРОМСТРОЙНИИПРОЕКТ

Обозначение	Марка	Размеры, мм		Кол-во	Масса, кг
		С	Н		
3.006.1-2/82.1-3-03.0 - 13	С2-10-5	160	2120	6	71,5
- 14	С2-10-6				86,4
- 15	С2-10-7				102,7
- 16	С2-11	120	1140	3	17,7
- 17	С2-12	160	2420	7	24,5
- 18	С2-12-1				37,3
- 19	С2-12-2				49,0
- 20	С2-12-3				62,5
- 21	С2-12-4				81,6
- 22	С2-13	170	2740	8	27,6
- 23	С2-13-1				42,2
- 24	С2-13-2				55,4
- 25	С2-13-3				70,6
- 26	С2-13-4				92,4
- 27	С2-13-5				111,7
- 28	С2-13-6				132,7
- 29	С2-14				47,3
- 30	С2-14-1				67,6
- 31	С2-14-2				86,2
- 32	С2-14-3	3340	10	112,6	
- 33	С2-14-4			136,1	
- 34	С2-14-5			161,7	
- 35	С2-14-6			212,4	
- 36	С2-15	180	3960	12	79,8
- 37	С2-15-1				101,7
- 38	С2-15-2				133,1
- 39	С2-15-3				160,9
- 40	С2-15-4				191,1
- 41	С2-15-5				250,8

3.006.1-2/82.1-3-03.006

Лист

2

Формат	Зона	Поз.	Обозначение	Наименование	Кол.	Примеч
				<u>Документация</u>		
А			3.006.1-2/82.1-3-00. 0 ТО	ТЕХНИЧЕСКОЕ ОПИСАНИЕ		
АА			3.006.1-2/82.1-3-04. 0 СБ	СБОРОЧНЫЙ ЧЕРТЁЖ		

Формат	Зона	Для исполнения с порядковым номером *)	Обозначение	Кол.	Примеч.
			<u>Переменные данные</u>		
			<u>ДЕТАЛИ</u>		
		Поз. 1 Стержень	АРМАТУРНЫЙ		
А4		-00	3.006.1-2/82.1-3-00.1-018	5	
		-01, -02	-023	5	
		-03, -04	-031	5	
		-05, -06	-028	5	
		-07	-017	5	
		-08	-039	4	
		-09	-040	4	
		-10	-043	4	
		-11	-054	4	
		-12	-045	4	
		-13	-058	4	
		-14	-075	4	

\*) Основное исполнение, не имеющее порядкового номера, обозначено ПО.

Исполн.	Литвинова		3.006.1-2/82.1-3-04. 0
Провер.	Уманцева		
Ст. инж.	Уманцева		
Сл. констр.	Коротецкий		
Нач. отд.	Бродский		
			3.006.1-2/82.1-3-04. 0
			Сетка С2-16... С2-31
			Стандия
			Лист
			Листов
			Р 1 4
			ГОССТРОЙ СССР
			ХАРЬКОВСКИЙ
			ПРОМСТРОЙНИИПРОЕКТ

Ивв № подл. Подпись и дата. Взята ивв №

ФОРМАТ	ЗОНА	Для исполнения с порядковым номером *)	Обозначение	Кол.	Примеч.
А4		-15	3.006.1-2/82.1-3-00.1 - 096	4	
		-16	- 048	4	
		-17	- 063	4	
		-18	- 076	4	
		-19	- 097	4	
		-20	- 122	4	
		-21	- 148	4	
		-22	- 069	4	
		-23	- 081	4	
		-24	- 102	4	
		-25	- 127	4	
		-26	- 153	4	
		-27	- 175	4	
		-28	- 194	4	
		-29	- 073	4	
		-30	- 087	4	
		-31	- 108	4	
		-32	- 131	4	
		-33	- 159	4	
		-34	- 179	4	
		-35	- 196	4	
		-36	- 206	4	
		-37	- 091	4	
		-38	- 114	4	
		-39	- 136	4	
		-40	- 163	4	
		-41	- 184	4	
		-42	- 094	4	

3.006.1-2/82.1-3-04.0

Лист

2

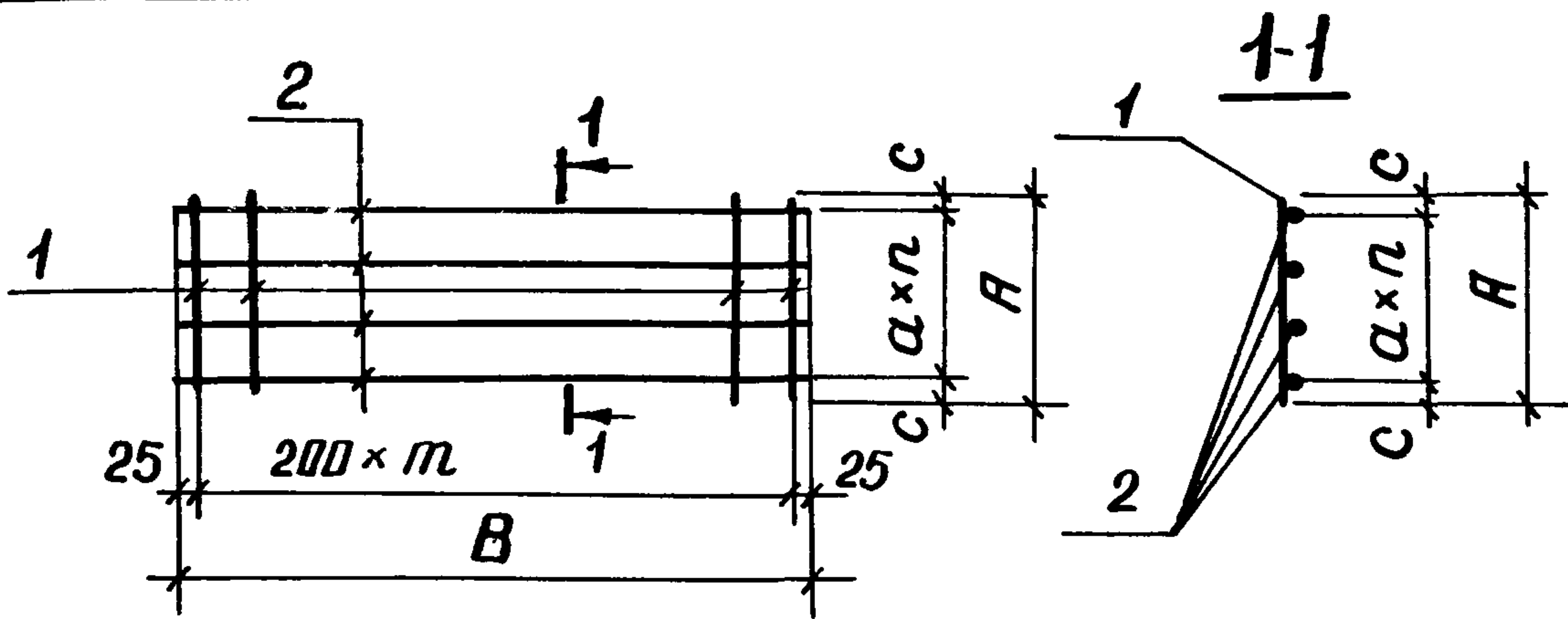
ФОРМАТ	ЗОНА	Для исполнения с порядковым номером*)	Обозначение	Кол.	Примеч.
АА		-43	3.006.1-2/82.1-3-00.1-119	4	
		-44	-142	4	
		-45	-169	4	
		-46	-109	4	
		-47	-201	4	
		-48	-209	4	
		-49	-121	4	
		-50	-146	4	
		-51	-173	4	
		-52	-192	4	
		-53	-204	4	
		-54	-212	4	
		-55	-214	4	
		-56	-147	4	
		-57	-193	4	
		-58	-205	4	
		-59	-174	4	
		-60	-213	4	
		-61	-215	4	
		поз. 2. Стержень	арматурный		
АА		-00	3.006.1-2/82.1-3-00.1-005	5	
		-01	-005	6	
		-02	-008	6	
		-03	-005	8	
		-04	-008	8	
		-05	-005	7	
		-06	-008	7	

3.006.1-2/82.1-3-04.0

Лист

3





Обозначение	Марка	Размеры, мм				Количество		Масса, кг
		С	а	А	В	п	т	
3.006.1-2/82.1-3-04.0	С2-16	125		1450		4		1,4
-01	С2-17	150		1800		5		1,6
-02	С2-17-1						2,5	
-03	С2-18	160	300	2420	850	7	4	2,2
-04	С2-18-1							3,3
-05	С2-19							1,8
-06	С2-19-1							2,9
-07	С2-20	120		1140		3		1,1
-08	С2-21	25	175	400	650	2	3	0,5
-09	С2-22		250	550				0,6
-10	С2-23		300	750				0,8
-11	С2-23-1	75						1,3

Инв № подл  
Лист № подл  
Подпись и дата  
Взята инв №

Нач отд.	Бродский	
Н конст.	Уманцева	
Гл конст.	Коротецкий	
Ст инж.	Уманцева	
Исполн.	Литвинова	
Провер.	Уманцева	

3.006.1-2/82.1-3-04.0 СБ

Сетка С2-16 ... С2-31  
СБОРОЧНЫЙ ЧЕРТЕЖ

Стадия	Масса	Масштаб
Р	см табл	-
Лист 1		Листов 3
ГОССТРОЙ СССР ХАРЬКОВСКИЙ ПРОМСТРОЙНИИ ПРОЕКТ		

Обозначение	Марка	Размеры, мм				Кол-ч.		Масса, кг
		С	а	А	В	л	т	
3.006.1-2/82.1-3-04.0 -12	С2-24	120	300	1140	650	3	3	1,1
-13	С2-24-1							1,9
-14	С2-24-2							3,0
-15	С2-24-3							4,3
-16	С2-25	125	300	1450	650	4	3	1,5
-17	С2-25-1							2,5
-18	С2-25-2							3,9
-19	С2-25-3							5,5
-20	С2-25-4							7,7
-21	С2-25-5							9,9
-22	С2-26	150	300	1800	650	5	3	3,0
-23	С2-26-1							4,8
-24	С2-26-2							6,8
-25	С2-26-3							9,6
-26	С2-26-4							12,3
-27	С2-26-5							15,3
-28	С2-26-6							18,7
-29	С2-27	160	300	2120	650	6	3	3,6
-30	С2-27-1							5,6
-31	С2-27-2							7,9
-32	С2-27-3							11,3
-33	С2-27-4							14,4
-34	С2-27-5							18,0
-35	С2-27-6							22,0
-36	С2-27-7							27,1

3.006.1-2/82.1-3-04.0СБ

Лист

2



Обозначение	Марка	Размеры, мм				Кол-ч		Масса, кг
		С	а	А	В	л	т	
3.006.1-2/82.1-3-04.0-37	С2-28	160	300	2420	650	7	3	6,5
-38	С2-28-1							9,1
-39	С2-28-2							12,9
-40	С2-28-3							16,5
-41	С2-28-4							20,6
-42	С2-29	170	300	2740	650	8	3	7,3
-43	С2-29-1							10,3
-44	С2-29-2							14,6
-45	С2-29-3							18,7
-46	С2-29-4							23,3
-47	С2-29-5							28,5
-48	С2-29-6							35,1
-49	С2-30	180	300	3340	650	10	3	12,5
-50	С2-30-1							17,8
-51	С2-30-2							22,8
-52	С2-30-3							28,4
-53	С2-30-4							34,7
-54	С2-30-5							42,7
-55	С2-30-6							54,4
-56	С2-31	180	300	3960	650	12	3	21,0
-57	С2-31-1							33,5
-58	С2-31-2							40,9
-59	С2-31-3							26,9
-60	С2-31-4							50,5
-61	С2-31-5							64,2

3.006.1-2/82.1-3-04.0СБ

Лист

3

Формат	Зона	Поз	Обозначение	Наименование	Кол	Примеч.
				<u>Документация</u>		
A4			3.006.1-2/82.1-3-00. ота	Техническое описание		
A4			3.006.1-2/82.1-3-05. осб	Сборочный чертёж		

Формат	Зона	Для исполнения с порядковым номером *)	Обозначение	Кол	Примеч.
			<u>Переменные данные</u>		
			<u>Детали</u>		
			поз 1 Стержень арматурный		
A4		-00	3.006.1-2/82.1-3-00.1-044	30	
		-01	- 056	30	
		-02	- 046	30	
		-03	- 059	30	
		-04	- 047	30	
		-05	- 062	30	
		-06	- 068	30	
		-07	- 071	30	
		-08	- 072	30	
		-09	- 086	30	
		-10	- 074	30	
		-11	- 090	30	

\*) Основное исполнение, не имеющее порядкового номера, обозначено 00.

Нач отд	Бродский		3.006.1-2/82.1-3-05.0		
Н.контр	Уманцева				
Пл конст	Коротецкий				
Ст ннж	Уманцева				
Исполн.	Литвинова				
Провер	Уманцева		Сетка СЗ-1... СЗ-18	Лист	Листов
				Р	3
				госстрой ссср ХАРЬКОВСКИЙ ПРОМСТРОЙНИПРОЕКТ	

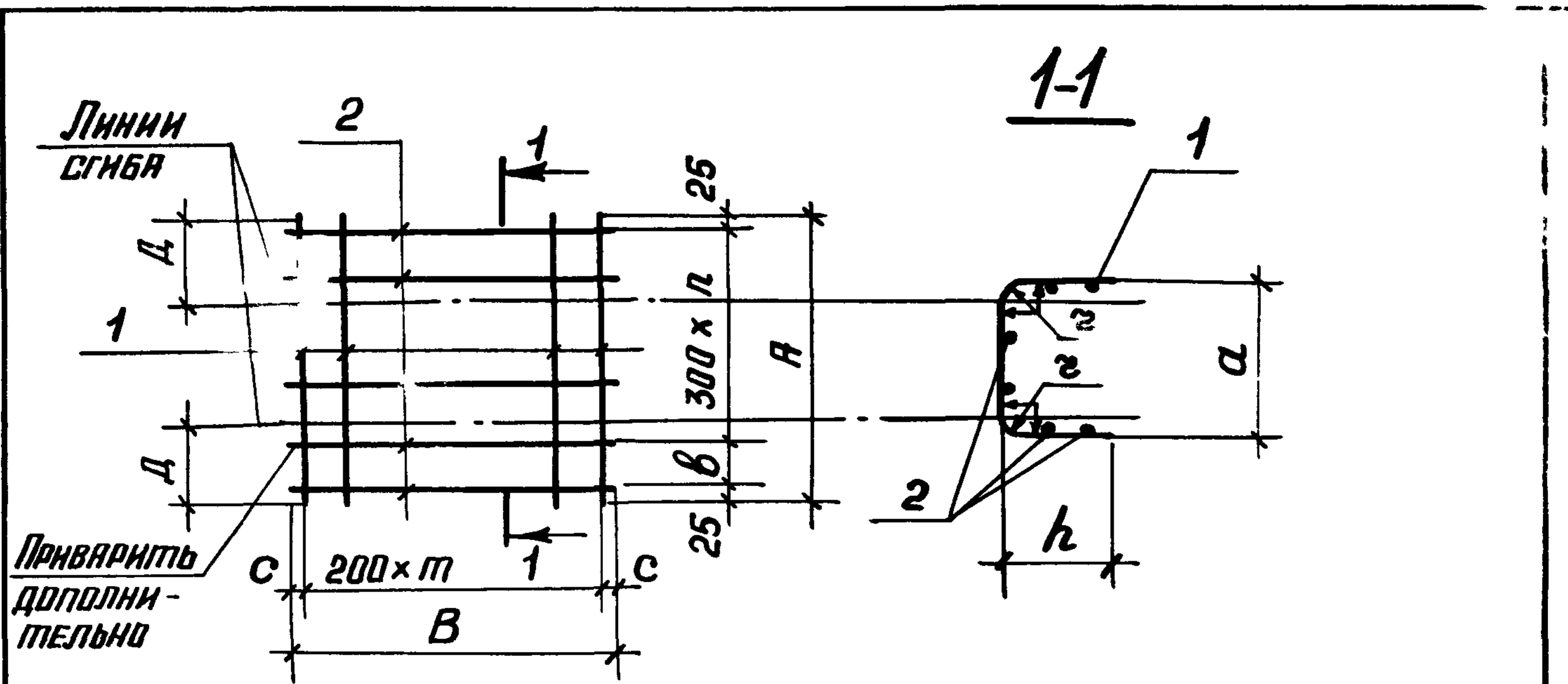
Формат	ЗОНА	Для исполнения с порядковым номером*)	Обозначение	Кол.	Примеч.
А4		-12	3.006.1-2/82.133-00.1-092	30	
		-13	- 115	15	
		-14	- 137	15	
		-15	- 032	5	
		-16	- 044	4	
		-17	- 056	4	
		-18	- 046	4	
		-19	- 059	4	
		-20	- 047	4	
		-21	- 062	4	
		-22	- 068	4	
		-23	- 071	4	
		-24	- 072	4	
		-25	- 086	4	
		-26	- 074	4	
		-27	- 090	4	
		-28	- 092	4	
		-29	- 115	4	
		-30	- 137	4	
		<b>поз.2. Стержень</b>	<b>арматурный</b>		
А4		-00...-03	3.006.1-2/82.1-3-00.1-035	5	
		-04, -05	- 038	6	
		-06	- 038	7	
		-07...-09	- 038	8	
		-10...-12	- 038	9	
		-13, -14	- 006	9	
		-15	- 005	9	

3.006.1-2/82.1-3-05.0

Итого

2





Обозначение	Марка	Размеры, мм								Полн.		Масса, кг	
		В	С	z	а	Д	h	А	В	л	т		
3.006.1-2/82.1-3-05.0	СЗ-1	70			380			1020					
-01	СЗ-1-1				325			330					3
-02	СЗ-2	220		25	530			1170					
-03	СЗ-2-1							5900					9,3
-04	СЗ-3	170	50		740		345	350	1420		4	29	12,7
-05	СЗ-3-1												20,0
-06	СЗ-4						495	500	1720		5		24,1
-07	СЗ-5												28,2
-08	СЗ-6	250									6		29,1
-09	СЗ-6-1												43,0
-10	СЗ-7						645	650	2400		7		33,2

Инв № подл  
Подпись и дата  
Взам инв №

Нач отд	Бродский	
И контр	Уманцева	
Гл констр	Коротецкий	
Ст инж.	Уманцева	
Исполн	Литвинова	
Провер	Уманцева	

3.006.1-2/82.1-3-05.0 СБ

СЕТКА СЗ-1...СЗ-18  
СБОРОЧНЫЙ ЧЕРТЕЖ

Стадия	Масса	Масштаб
Р	см табл.	-
Лист 1	Листов 2	

ГОССТРОЙ СССР  
ХАРЬКОВСКИЙ  
ПРОМСТРОЙНИИПРОЕКТ

ОБОЗНАЧЕНИЕ	МАРКА	РАЗМЕРЫ, мм								КОЛИЧ.		МАССА, кг
		б	с	г	а	д	к	р	в	п	т	
З.006.1-2/82.1-3-05.0 -11	СЗ-7-1	250	50	30	1120	645	650	2400	5900	7	29	49,2
-12	СЗ-8											
-13	СЗ-9	-	40	1440	510	515	2450	2850	850	8	14	38,4
-14	СЗ-9-1											
-15	СЗ-10		70	25	380	1020	1170	3	850	4	4	2,3
-16	СЗ-11											
-17	СЗ-11-1	70	220	25	530	325	330	1170	3	3	3	1,8
-18	СЗ-12											
-19	СЗ-12-1		170	25	740	345	350	1420	4	4	4	2,1
-20	СЗ-13											
-21	СЗ-13-1		250	30	1120	495	500	1720	650	5	3	2,5
-22	СЗ-14											
-23	СЗ-15		250	30	1120	645	650	2020	6	6	6	3,5
-24	СЗ-16											
-25	СЗ-16-1		250	30	1120	495	500	2100	7	7	7	5,7
-26	СЗ-17											
-27	СЗ-17-1		250	30	1120	645	650	2400	8	8	8	6,4
-28	СЗ-18											
-29	СЗ-18-1	-	40	1440	510	515	2450	2850	850	8	8	9,2
-30	СЗ-18-2											

З.006.1-2/82.1-3-05.0СБ

Лист

2



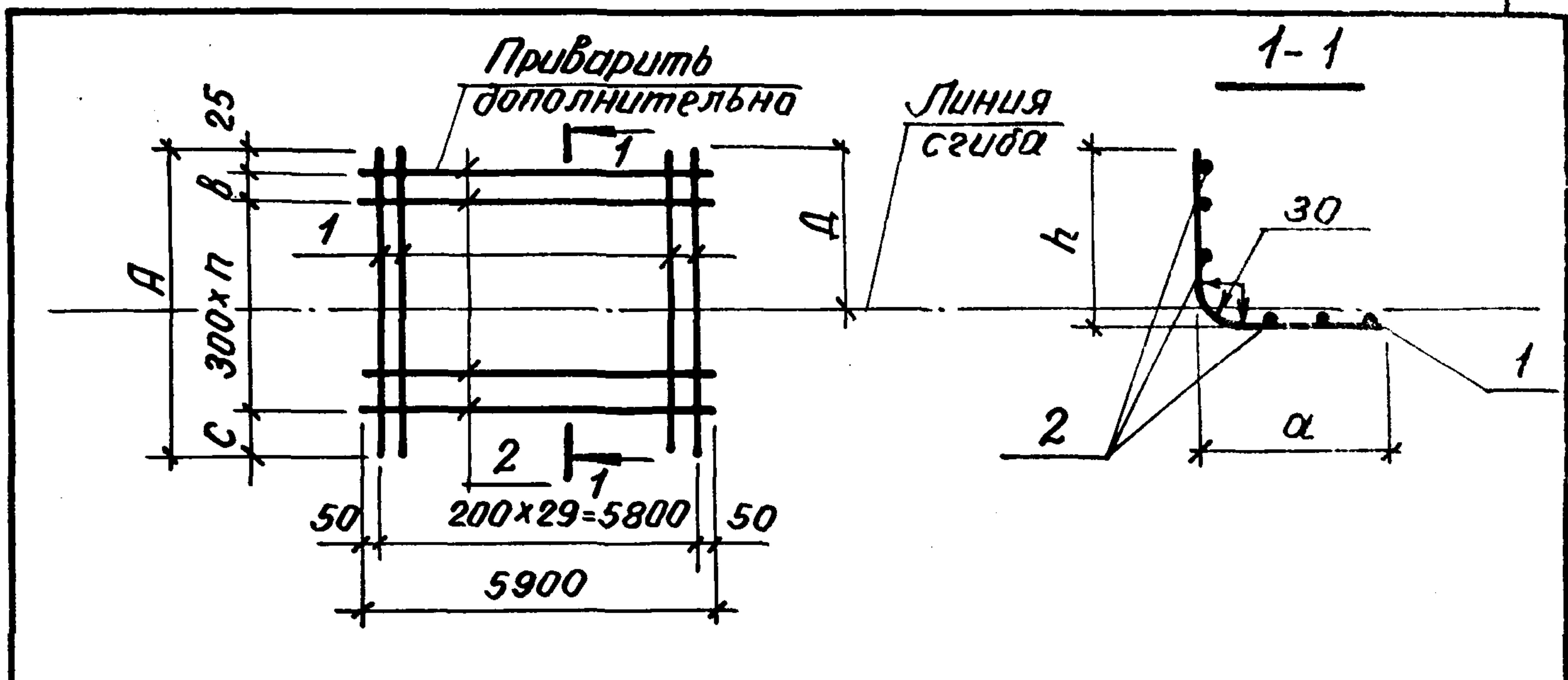
Этаж	Для исполнения с порядковым номером *)	Обозначение	Кол.	Примеч
А	-12	3.006.1-2/82.1-3-00.1 - 093	30	
	-13, -17	-082	30	
	-14	-088	30	
	-15	-092	30	
	-16	-078	30	
	<b>поз 2 Стержень</b>	<b>арматурный</b>		
АА	-00, -07	3.006.1-2/82.1-3-00.1 - 035	6	
	-01, -04, -08, -09, -16 4врI	-038	6	0,53
	-02, -06, -10, -13, -17 (4врI)	-038	7	0,53
	-03	-038	5	
	-05	-035	7	
	-11, -14	-038	8	
	-12, -15	-038	9	

3.006.1-2/82.1-3-06.0

Лист

2





Обозначение	Марка	Колво п	Размеры, мм						Масса, кг
			В	С	Я	Д	а	h	
3.006.1-2/82.1-3-06.0-	С4-1								21.4
-01	С4-1-1	4	150		1650	965		970	33.7
-02	С4-2	5			1950	1265	690	1270	39.7
-03	С4-3	4			1500	665	840	670	30.4
-04	С4-4	5			1800	965		970	36.5
-05	С4-5		6	275					27.0
-06	С4-5-1	6				2100	1275	830	1280
-07	С4-6		4	50					20.2
-08	С4-6-1	4				1550	525	1030	530
-09	С4-7		5	200					34.6
-10	С4-8	5				1700	675		680
					2000	985	1020	990	40.7

Днев. № подл. Подпись и дата

Нач. отд.	Бродский			<h3>3.006.1-2/82.1-3-06.0СБ</h3> <p>Сетка С4-1... С4-15 Сборочный чертёж</p>	Стадия	Масса	Масшт.
Н. контр.	Уманцева				Р	см. табл.	—
Гл. конст.	Коротецкий						
Ст. инж.	Уманцева						
Исполн.	Литвинова						
Провер.	Уманцева						
					Лист 1	Листов 2	
					Госстрой СССР ХАРЬКОВСКИЙ ПРОМСТРОЙНИИПРОЕК		

Обозначение	Марка	Кол. л	Размеры, мм					Масса, кг	
			В	С	А	Д	а		н
3.006.1-2/82.1-3-06.0-11	СА-9	6	200	215	2300	1285	1020	1290	46,7
-12	СА-10	7			2600	1595	1010	1600	52,8
-13	СА-11	5	100	225	1850	695	1160	700	37,9
-14	СА-12	6			2150	995		1000	43,9
-15	СА-13	7			2450	1295		1300	50,1
-16	СА-14	4	150	175	1550	695	860	700	31,8
-17	СА-15	5			1850	995		1000	37,9

3.006.1-2/82.1-3-06.0СБ

Лист

2

ФОРМАТ	ЗОНА	Поз.	ОБОЗНАЧЕНИЕ	НАИМЕНОВАНИЕ	КОЛ	ПРИМЕЧ
				<u>ДОКУМЕНТАЦИЯ</u>		
A4			3.006.1-2/82.1-3-00.07.0	ТЕХНИЧЕСКОЕ ОПИСАНИЕ		
A4			3.006.1-2/82.1-3-07.0СБ	СБОРОЧНЫЙ ЧЕРТЕЖ		

ФОРМАТ	ЗОНА	Для исполнения с порядковым номером*)	ОБОЗНАЧЕНИЕ	КОЛ	ПРИМЕЧ
			ПЕРЕМЕННЫЕ ДАННЫЕ		
			<u>ДЕТАЛИ</u>		
		Поз. 1 Стержень	АРМАТУРНЫЙ		
A4		- 000	3.006.1-2/82.1-3-00.1 - 098	15	
		- 001	- 123	15	
		- 002	- 149	15	
		- 003	- 102	15	
		- 004	- 127	15	
		- 005, - 080, - 081	- 107	15	
		- 006, - 029	- 099	15	
		- 007	- 101	15	
		- 008	- 126	15	
		- 009	- 152	15	
		- 010	- 106	15	
		- 011	- 130	15	

\*) ОСНОВНОЕ ИСПОЛНЕНИЕ, НЕ ИМЕЮЩЕЕ ПОРЯДКОВОГО НОМЕРА, ОБОЗНАЧЕНО 000

ИВ № подл	Подпись и дата	Взам инв №	ИВ № подл	Подпись и дата	Взам инв №	ИВ № подл	Подпись и дата	Взам инв №
Нач отд	Бродский		3.006.1-2/82.1-3-07.0			Старший	Лист	Листов
Н контр	Уманцева					Р	1	5
Гл констр	Коротецкий		Сетка С4-16... С4-45			ГОБСТРОИ СССР ХАРЬКОВСКИЙ ПРОМСТРОИНИИПРОЕКТ		
Ст инж.	Уманцева							
Исполн.	Литвинова							
Провер	Уманцева							

ФОРМА	КОД	Для исполнения с порядковым номером *)	Обозначение	Кол	Примеч.
А4		- 012	3.006.1-2/82.1-3-00.1-157	15	
		- 013	- 112	15	
		- 014	- 135	15	
		- 015	- 117	15	
		- 016	- 140	15	
		- 017	- 167	15	
		- 018, - 033	- 103	15	
		- 019, - 034, - 035	- 128	15	
		- 020, - 036	- 154	15	
		- 021, - 037	- 109	15	
		- 022, - 038	- 132	15	
		- 023, - 041	- 115	15	
		- 024	- 137	15	
		- 025	- 095	15	
		- 026	- 120	15	
		- 027	- 143	15	
		- 028	- 170	15	
		- 030, - 031	- 124	15	
		- 032	- 150	15	
		- 039	- 160	15	
		- 040	- 180	15	
		- 042	- 137	15	
		- 043	- 164	15	
		- 044	- 185	15	
		- 045	- 079	15	
		- 046	- 100	15	
		- 047, - 048	- 125	15	
		- 049	- 151	15	

3.006.1-2/82.1-3-07.0

Лист

2

ФОРМАТ	ЗОНА	Для исполнения с порядковым номером *)	ОБОЗНАЧЕНИЕ	Кол.	Примеч.
A4		-050	3.006.1-2/82.1-3-00.1 -084	15	
		-051, -112	-105	15	
		-052	-156	15	
		-053	.17	15	
		-054	-195	15	
		-055	-111	15	
		-056	-134	15	
		-057	-161	15	
		-058	-182	15	
		-059	-139	15	
		-060	-165	15	
		-061	-187	15	
		-062	-199	15	
		-063	-208	15	
		-064	-083	15	
		-065	-104	15	
		-066	-129	15	
		-067	-155	15	
		-068	-176	15	
		-069	-110	15	
		-070	-133	15	
		-071	-181	15	
		-072	-197	15	
		-073	-207	15	
		-074	-116	15	
		-075	-138	15	
		-076	-165	15	
		-077	-186	15	

Инв. № подл. Подпись и дата Форм. инв. №

3.006.1-2/82.1-3-00.1 -070

Лист 3

Фирма	Зона	Для исполнения с порядковым номером *)	Обозначение	Кол.	Примеч.
АА		- 078	3.006.1-2/82.1-3-00.1 - 198	15	
		- 079	- 086	15	
		- 082	- 158	15	
		- 083	- 178	15	
		- 084	- 113	15	
		- 085	- 162	15	
		- 086	- 183	15	
		- 087	- 216	15	
		- 088	- 118	15	
		- 089	- 141	15	
		- 090	- 168	15	
		- 091	- 188	15	
		- 092	- 200	15	
		- 093	- 145	15	
		- 094	- 172	15	
		- 095	- 191	15	
		- 096	- 203	15	
		- 097	- 211	15	
		- 098	- 144	15	
		- 099	- 171	15	
		- 100	- 190	15	
		- 101	- 202	15	
		- 102	- 210	15	
		- 103	- 100	15	
		поз. 2. Стержень	арматурный		
А7		- 000, - 001, - 002	3.006.1-2/82.1-3-00.1-006	5	

3.006.1-2/82.1-3-07.0

Лист

4



Рис. 1

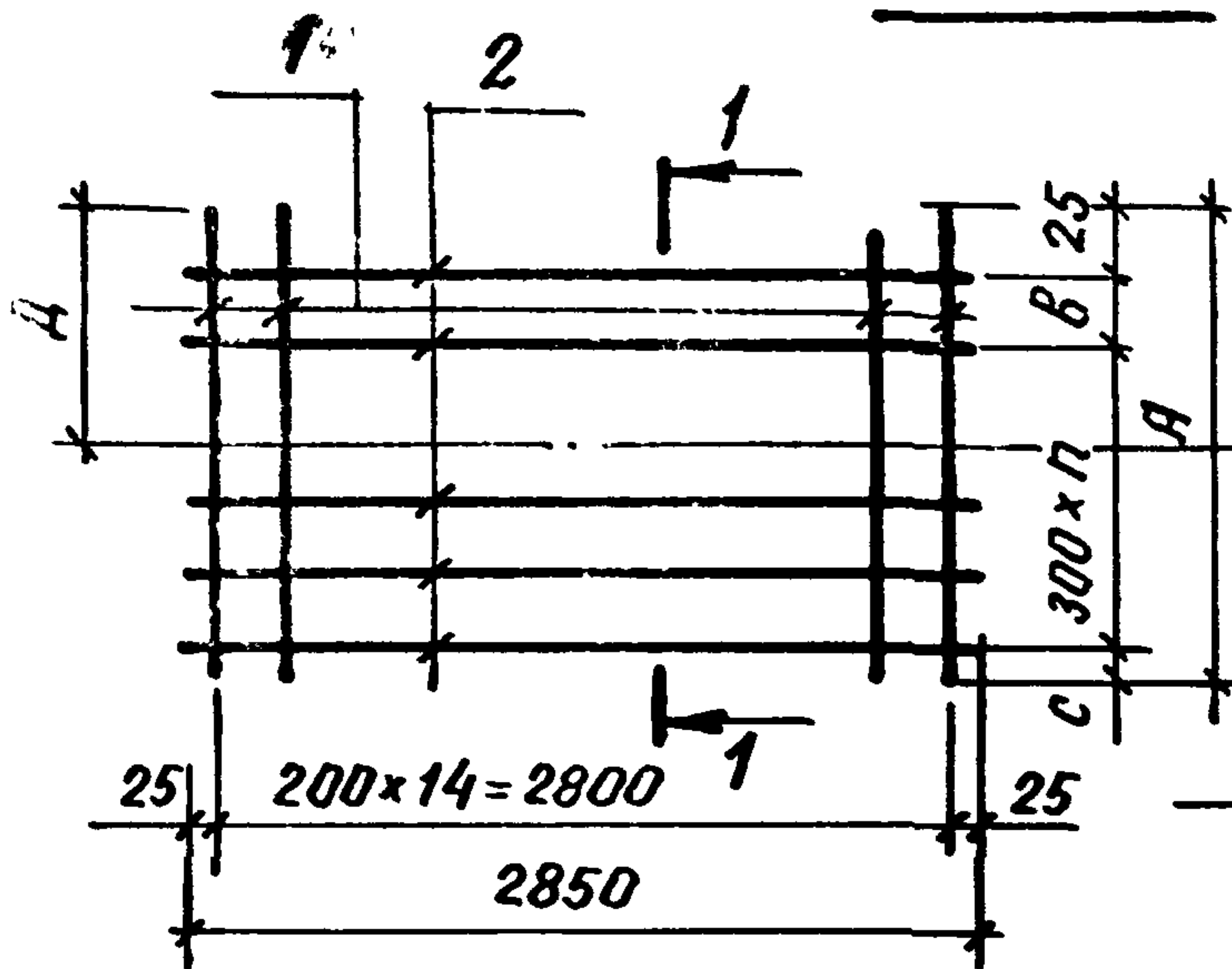
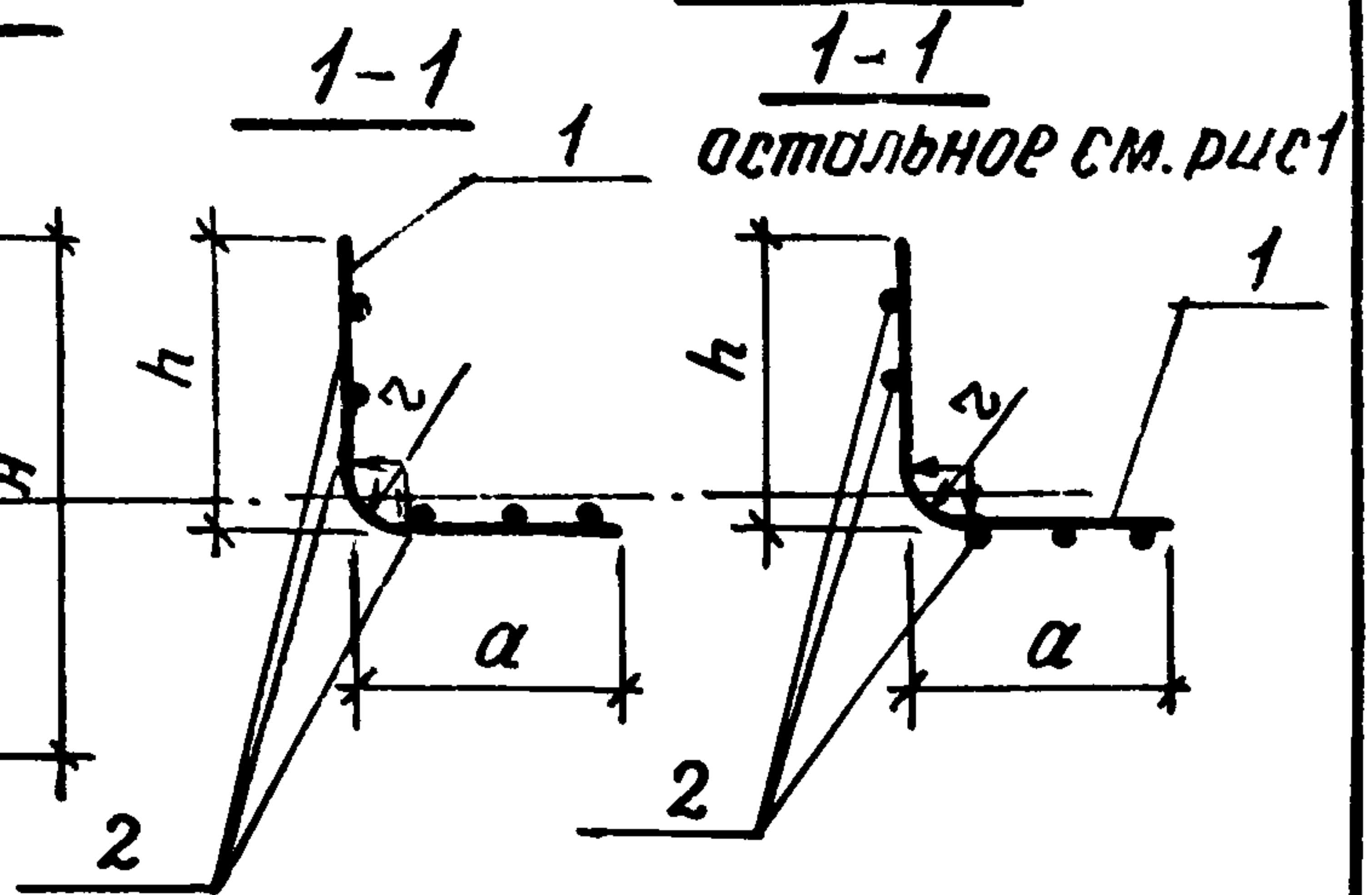


Рис. 2



Обозначение	Марка	Рис.	Кольца	Размеры, мм							Масса, кг
				π	β	с	А	Д	z	α	
3 006.1-2/82.1-3-070	С4-16	1	4	—	275	1500	660	50	850	670	23.2
- 001	С4-16-1										30.4
- 002	С4-16-2										38.8
- 003	С4-17										27.8
- 004	С4-17-1		36.5								
- 005	С4-18		35	6	—	2100	1275	—	830	1280	32.6
- 006	С4-19										24.4
- 007	С4-20		4	4	50	1550	525	—	1030	530	26.4
- 008	С4-20-1										34.7

Изд. отд.	Брадский
И контр.	Уманцева
Гл. констр.	Коротецкий
Ст. инж.	Уманцева
Исполн.	Литвинова
Провер.	Уманцева

3.006.1-2/82.1-3-07.0 СБ

Сетка С4-16... С4-45  
Сборочный чертёж

Стадия	масса	лист
Р	см. табл.	—
Лист 1	Лист 5	Лист 5
ГОССТРОЙ ССР ХАРЬКОВСКИЙ ПРОМСТРОЙНИЙ ПРОЕКТ		



ОБОЗНАЧЕНИЕ	МАРКА	Рис.	Кол.	РАЗМЕРЫ, мм							МАССА, кг	
				л	в	с	я	д	э	а		н
3.006.1-2/82.1-3-07.0-009	СА-20-2		4				1700	680	50	1030	690	44,1
-010	СА-21											31,0
-011	СА-21-1		5				2000	985			990	40,7
-012	СА-21-2								40			51,8
-013	СА-22											35,7
-014	СА-22-1		6	200	275		2300	1285		1020	1290	46,7
-015	СА-23											40,3
-016	СА-23-1		7				2600	1590			1600	52,9
-017	СА-23-2											67,3
-018	СА-24								50			29,1
-019	СА-24-1		5				1850	690		1170	700	38,0
-020	СА-24-2											48,3
-021	СА-25	1	6				2150	995			1000	33,8
-022	СА-25-1								40	1160		44,2
-023	СА-26											38,4
-024	СА-26-1		7	100	225		2450	1295			1300	50,2
-025	СА-27											28,0
-026	СА-27-1											43,0
-027	СА-27-2		8				2750	1590		1170	1600	56,3
-028	СА-27-3								50			71,6
-029	СА-28											24,4
-030	СА-28-1											31,9
-031	СА-28-2	2	4	150	175		1550	690		870	700	31,9
-032	СА-28-3											40,5
-033	СА-29	1	5				1850	990			1000	29,1

3.006.1-2/82.1-3-07.0СБ

Лист

2

Обозначение	Марка	Дис.	Кол. п	Размеры, мм						Масса, кг		
				В	С	А	Д	З	а		h	
3.006.1-2/82.1-3-07.0-034	С4-29-1	1	5	150	175	2150	1290	50	870	1600	38,0	
-035	С4-29-2	2									1000	38,0
-036	С4-29-3	2									48,3	
-037	С4-30	1	6	150	175	2150	1290	50	870	1300	33,7	
-038	С4-30-1										44,1	
-039	С4-30-2										2	56,0
-040	С4-30-3	2	73,4									
-041	С4-31	1	7	150	175	2450	1590	60	870	1600	38,4	
-042	С4-31-1										50,2	
-043	С4-31-2										2	63,8
-044	С4-31-3	2	83,8									
-045	С4-32	1	5	150	175	1650	710	50	950	720	16,8	
-046	С4-32-1										25,8	
-047	С4-32-2										33,8	
-048	С4-32-3	2	2	150	175	1650	710	50	950	720	33,8	
-049	С4-32-4										43,0	
-050	С4-33	1	6	-	125	1950	1010	60	950	1020	19,8	
-051	С4-33-1										30,3	
-052	С4-33-2										2	50,5
-053	С4-33-3	2	2	-	125	1950	1010	60	950	1020	66,5	
-054	С4-33-4										80,3	
-055	С4-34	1	7	-	125	2250	1310	60	950	1320	32,1	
-056	С4-34-1										46,0	
-057	С4-33-2										2	58,5
-058	С4-33-3	2	76,6									

3.006.1-2/82.1-3-07.0СБ

Лист

3

Обозначение	Марка	Рис.	Кол. п	Размеры, мм						Масса, кг		
				б	с	А	Д	э	α		h	
3.006.1-2/82.1-3-07.0-059	С4-35										52,0	
-060	С4-35-1	1									66,2	
-061	С4-35-2		8	-			2550	1600	70	970	1620	86,8
-062	С4-35-3										104,8	
-063	С4-35-4	2									124,3	
-064	С4-36										19,4	
-065	С4-36-1	1									29,7	
-066	С4-36-2		5				1900	730	60	1180	740	38,9
-067	С4-36-3										49,4	
-068	С4-36-4	2									64,9	
-069	С4-37										34,4	
-070	С4-37-1	1									45,0	
-071	С4-37-2		6	250			2200	1020	70	1200	1040	75,0
-072	С4-37-3										90,5	
-073	С4-37-4	2									107,3	
-074	С4-38										39,0	
-075	С4-38-1	1									51,1	
-076	С4-38-2		7				2500	1330	60	1180	1340	65,0
-077	С4-38-3										85,2	
-078	С4-38-4	2									102,8	
-079	С4-39										21,2	
-080	С4-39-1	1									32,4	
-081	С4-39-2		6	-	275		2100	750		1360	760	32,4
-082	С4-39-3	2									54,2	
-083	С4-39-4										70,9	

125

Инв. № подл. Подпись и дата Взам. инв. №

ОБОЗНАЧЕНИЕ	МАРКА	Рис.	Кол. п	РАЗМЕРЫ, мм						Масса, кг
				В	С	А	Д	Э	α	
3.006.1-2/82.1-3-07.0-084	С4-40	1	7			2400	1050		1060	37,1
-085	С4-40-1									62,0
-086	С4-40-2	2								81,0
-087	С4-40-3									97,9
-088	С4-41	1						60	1360	41,7
-089	С4-41-1									54,7
-090	С4-41-2	2	8	-	275	2700	1350		1360	69,7
-091	С4-41-3									91,2
-092	С4-41-4	1								110,2
-093	С4-42									60,8
-094	С4-42-1	2	9						1380	77,4
-095	С4-42-2									101,3
-096	С4-42-3	2								122,5
-097	С4-42-4									145,4
-098	С4-43	1						70		57,1
-099	С4-43-1									72,7
-100	С4-43-2	2	8	250	125	2800	1620		1200	95,3
-101	С4-43-3									115,0
-102	С4-43-4	1								136,5
-103	С4-44									25,8
-104	С4-45	5	150	275	1650	965	35	690	970	30,4

3.006.1-2/82.1-3-07.0СБ Лист  
5

Формат	Зона	Поз.	ОБОЗНАЧЕНИЕ	НАИМЕНОВАНИЕ	Кол.	Примеч.
				<u>Документация</u>		
A4			3.006.1-2/82.1-3-00.0 Т О	ТЕХНИЧЕСКОЕ ОПИСАНИЕ		
A4			3.006.1-2/82.1-3-08.0 С Б	СБОРОЧНЫЙ ЧЕРТЕЖ		

Формат	Зона	Для исполнения с порядковым номером*)	ОБОЗНАЧЕНИЕ	Кол.	Примеч.
			<u>Переменные данные</u>		
			<u>Детали</u>		
			<u>поз. 1. Стержень арматурный</u>		
A4		- 000	3.006.1-2/82.1-3-00.1 - 019	5	
		- 001	- 023	5	
		- 002	- 027	5	
		- 003, - 013, - 014	- 020	5	
		- 004	- 022	5	
		- 005	- 026	5	
		- 006	- 030	5	
		- 007	- 033	5	
		- 008, - 015, - 016	- 024	5	
		- 009	- 029	5	
		- 010	- 032	5	
		- 011	- 021	5	

\*) Основное исполнение, не имеющее порядкового номера, обозначено 000.

Нач. отд.	Бродский		3.006.1-2/82.1-3-08.0	Сетка С4-46... С4-90	Стандия	Лист	Листов
Н. контр.	Уманцева				Р	1	6
Сл. констр.	Нортецкая				ГОССТРОЙ СССР ХАРЬКОВСКИЙ ПРОМСТРОЙНИИПРОЕКТ		
Ст. инж.	Уманцева						
Исполн.	Литвинова						
Провер.	Уманцева						

Взам. инв. №  
Подпись и дата  
Инв. № подл.

ФОРМАТ	ЗОНА	Для исполнения с порядковым номером*)	Обозначение	Кол.	Примеч.
А		-012	3.006.1-2/82.1-3-00.1 - 025	5	
		-017	- 067	4	
		-018, -082	- 079	4	
		-019, -083	- 100	4	
		-020, -087	- 084	4	
		-021, -088	- 105	4	
		-022	- 077	4	
		-023	- 098	4	
		-024	- 123	4	
		-025	- 149	4	
		-026	- 081	4	
		-027	- 102	4	
		-028	- 127	4	
		-029	- 072	4	
		-030, -116	- 086	4	
		-031	- 107	4	
		-032	- 064	4	
		-033 - 064	- 078	4	
		-034, -065	- 099	4	
		-035	- 080	4	
		-036	- 101	4	
		-037	- 126	4	
		-038	- 152	4	
		-039	- 085	4	
		-040	- 106	4	
		-041	- 130	4	
		-042	- 157	4	
		-043	- 089	4	

3.006.1-2/82.1-3-08.0

Лист

2

Формат	ЗОНА	Для исполнения с порядковым номером*)	Обозначение	Кол.	Примеч.
АА		-044	3.006.1-2/82.1-3-00.1 - 112	4	
		-045	- 135	4	
		-046	- 093	4	
		-047	- 117	4	
		-048	- 140	4	
		-049	- 167	4	
		-050,-069	- 082	4	
		-051	- 103	4	
		-052,-071,-072	- 128	4	
		-053,-073	- 154	4	
		-054	- 088	4	
		-055,-074	- 109	4	
		-056,-075	- 132	4	
		-057	- 092	4	
		-058,-078	- 115	4	
		-059,-079	- 137	4	
		-060	- 095	4	
		-061	- 120	4	
		-062	- 143	4	
		-063	- 170	4	
		-066,-067	- 124	4	
		-068	- 150	4	
		-070	- 103	4	
		-076	- 160	4	
		-077	- 180	4	
		-080	- 164	4	
		-081	- 185	4	
		-084,-085	- 125	4	

Инв. № подл. Подпись и дата Взам. инв. №

3.006.1-2/82.1-3-08.0

Лист  
3

Формат	Элемент	Для исполнения с порядковым номером *)	Обозначение	Кол.	Примеч.
А4		- 086	3.006.1-2/82.1-3-00.1 -151	4	
		- 089	-156	4	
		- 090	-177	4	
		- 091	-195	4	
		- 092	-111	4	
		- 093	-134	4	
		- 094	-161	4	
		- 095	-182	4	
		- 096	-139	4	
		- 097	-166	4	
		- 098	-187	4	
		- 099	-199	4	
		- 100	-208	4	
		- 101	-083	4	
		- 102	-104	4	
		- 103	-129	4	
		- 104	-155	4	
		- 105	-176	4	
		- 106	-110	4	
		- 107	-133	4	
		- 108	-181	4	
		- 109	-197	4	
		- 110	-207	4	
		- 111	-116	4	
		- 112	-138	4	
		- 113	-165	4	
		- 114	-186	4	
		- 115	-198	4	

3.006.1-2/82.1-3-08.0

Лист

4



ФОРМАТ	ЭШН	Для исполнения с порядковым номером *)	Обозначение	Кол.	Примеч.
М		-117, -118	3.006.1-2/82.1-3-00.1 - 107	4	
		-119	- 158	4	
		-120	- 178	4	
		-121	- 113	4	
		-122	-162	4	
		-123	- 183	4	
		-124	- 216	4	
		-125	- 118	4	
		-126	- 141	4	
		-127	- 168	4	
		-128	- 188	4	
		-129	- 200	4	
		-130	- 145	4	
		-131	- 172	4	
		-132	- 191	4	
		-133	- 203	4	
		-134	- 211	4	
		-135	- 144	4	
		-136	- 171	4	
		-137	- 190	4	
		-138	- 202	4	
		-139	- 210	4	
		<b>пв. 2. Стержень</b>	<b>арматурный</b>		
М		- 000	3.006.1-2/82.1-3-00.1 - 005	5	
		-001, -003, -004, -011, -013, -014	- 005	6	
		-002, -005, -008, -012, -015, - 016	- 005	7	
		-006, -009	- 005	8	

Инв. № подл. Подпись и дата Взам. инв. №

3.006.1-2/82.1-3-08.0

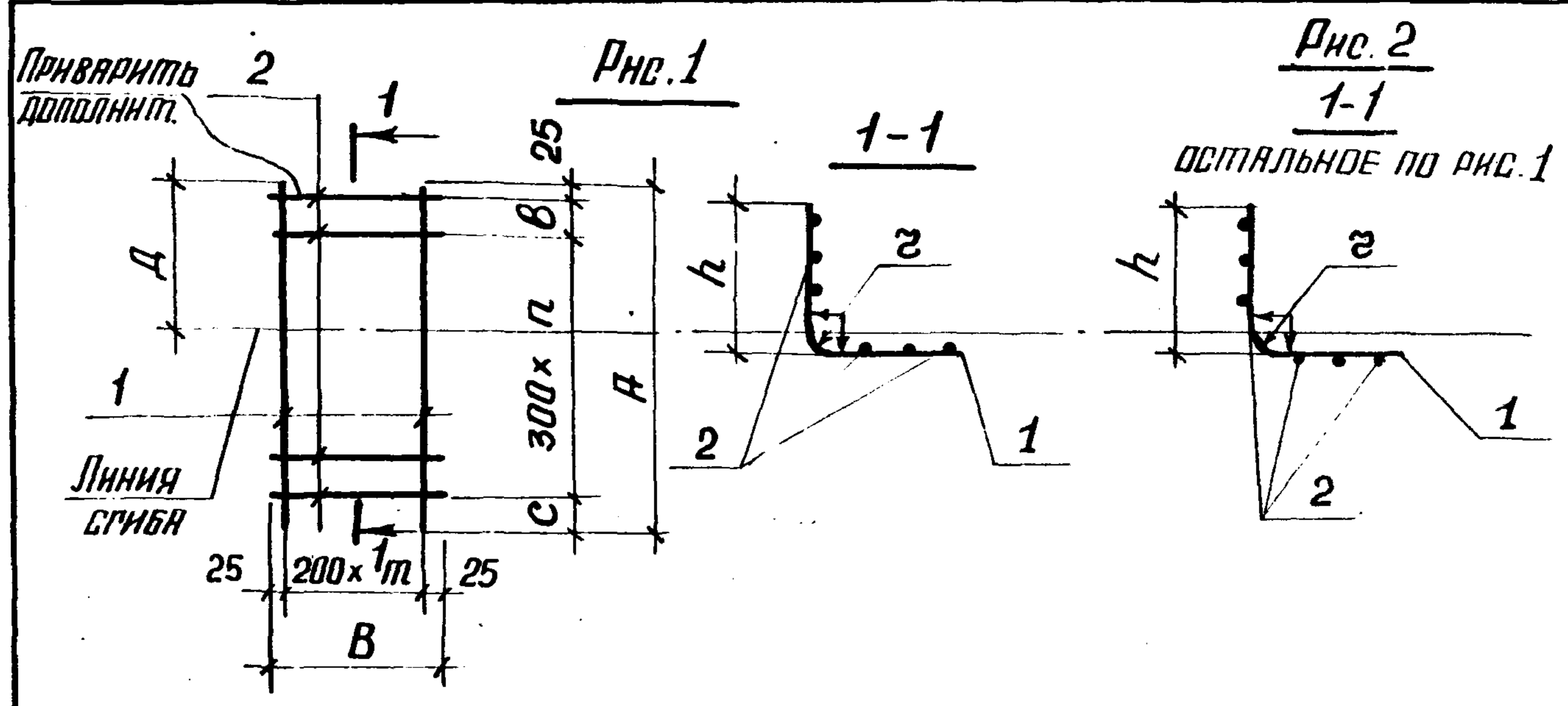
Лист 5

Формат ЗОНА	Для исполнения с порядковым номером*)	Обозначение	Кол.	Примеч.
A4	-007, -010	3.006.1-2/82.1-3-00.1-005	9	
	-017, -032	-016	6	
	-018, -019, -026, -027, -033...-036,			
	-064, -065, -082, -083	-036	6	
	-020, -021, -030, -031,			
	-039, -040, -050, -051, -069, -070, -087			
	-088, -101, -102, -116, -117, -118	-036	7	
	-022, -023	-036	5	
	-024, -025	-004	5	
	-028, -037, -038, -066...-068, -084...-086	-004	6	
	-029	-016	7	
	-041, -042, -052, -053, -071...-073			
	-089...-091, -103...-105, -119, -120	-004	7	
	-043, -044, -054, -055, -074, -092			
	-106, -121	-036	8	
	-045, -056, -075...-077, -093...-095,			
	-107...-109, -122...-124	-004	8	
	-046, -047, -057, -058, -078, -111-125	-036	9	
	-048, -049, -059, -079...-081, -096...-099			
	-112...-115, -126, -127, -128, -129	-004	9	
	-60, -61	-036	10	
	-062, -063, -130...-133, -135...-138	-004	10	
	-100	-007	9	
	-110	-007	8	
	-134, -139	-007	10	

3.006.1-2/82.1-3-08.0

Лист

6



Обозначение	Марка	Рис.	РАЗМЕРЫ, мм						Кол-во		Масса, кг	
			В	С	z	Д	h	А	В	л		т
3.006.1-2/82.1-3-08.0	С4-46	2	-		50	660	670	1500	850	4	4	1,4
- 001	С4-47				965	970	1800	5				1,6
- 002	С4-48				35	1275	1280	2100				6
- 003	С4-49		50	275	525	530	1550	4	1,5			
- 004	С4-50		200		50	680	690	1700	850	4	4	1,5
- 005	С4-51				985	990	2000	5	1,8			
- 006	С4-52				40	1285	1290	2300	6	2,1		
- 007	С4-53				1590	1600	2600	7	2,4			
- 008	С4-54		100	225	50	690	700	1850	5	1,8		
- 009	С4-55				40	995	1000	2150	6	2,1		

Инв. № подл. Подпись и дата Взам. инв. №

Нач. отд.	БРОДСКИЙ	<i>[Signature]</i>
Н. контр.	УТЯНЦЕВА	<i>[Signature]</i>
Ст. инж.	УТЯНЦЕВА	<i>[Signature]</i>
Исполн.	ЛИТВИНОВА	<i>[Signature]</i>
Провер.	УТЯНЦЕВА	<i>[Signature]</i>

3.006.1-2/82.1-3-08.0 СБ

Сетка С4-46... С4-90  
СБОРОЧНЫЙ ЧЕРТЕЖ

Стандия	Масса	Масштаб
Р	см. табл.	-
Лист 1		Листов 6

ГОССТРОЙ СССР  
ХАРЬКОВСКИЙ  
ПРОМСТРОИНИИПРОЕКТ

Обозначение	Марка	Рис.	Размеры, мм						Кол-во		Масса, кг											
			В	С	Э	Д	Н	А	В	П		Т										
3.006.1-2/82.1-3-08.0-010	С4-56	2	100	225	40	1295	1300	2150	850	7	4	2,3										
-011	С4-57		275	35	965	970	1650	4		1,5												
-012	С4-58				1265	1270	1950	5		1,8												
-013	С4-59		175	50	690	700	1550	4		1,5												
-014	С4-59-1	990			1000	1850	5	1,8														
-015	С4-60						5	1,8														
-016	С4-60-1	1	150									2,8										
-017	С4-61											4	4,5									
-018	С4-61-1											35										6,3
-019	С4-61-2																					5,2
-020	С4-62											50	660	670	1500							7,3
-021	С4-62-1																					4,0
-022	С4-63											50										5,6
-023	С4-63-1																					8,0
-024	С4-63-2																					10,2
-025	С4-63-3											275										4,8
-026	С4-64	6,8																				
-027	С4-64-1	35										9,6										
-028	С4-64-2											3,5										
-029	С4-65	50										5,6										
-030	С4-65-1											7,9										
-031	С4-65-2	50										2,6										
-032	С4-66											4,2										
-033	С4-66-1	200		50	680	690	1700					5,9										
-034	С4-66-2											4,6										
-035	С4-67											6,4										
-036	С4-67-1																					

3.006.1-2/82.1-3-08.0 СБ Листа 2

ОБОЗНАЧЕНИЕ	МАРКА	Рис.	РАЗМЕРЫ, мм							КОЛИЧ.		МАССА кг	
			В	С	Э	Д	Н	А	В	п	т		
3.006.1-2/82.1-3-08.0-037	С4-67-2												9,1
-038	С4-67-3				50	680	690	1700			4		11,6
-039	С4-68												5,3
-040	С4-68-1												7,5
-041	С4-68-2					985	990	2000			5		10,7
-042	С4-68-3												13,6
-043	С4-69		200	275	40								6,2
-044	С4-69-1					1285	1290	2300			6		8,7
-045	С4-69-2												12,3
-046	С4-70												6,9
-047	С4-70-1												9,7
-048	С4-70-2					1590	1600	2600			7		13,9
-049	С4-70-3												17,7
-050	С4-71				50					650		3	5,0
-051	С4-71-1	1											7,0
-052	С4-71-2					690	700	1850			5		10,0
-053	С4-71-3												12,7
-054	С4-72												5,8
-065	С4-72-1					995	1000	2150			6		8,1
-056	С4-72-2		100	225									11,6
-057	С4-73												6,5
-058	С4-73-1				40	1295	1300	2450			7		9,2
-059	С4-73-2												13,2
-060	С4-74												7,4
-061	С4-74-1												10,4
-062	С4-74-2					1590	1600	2750			8		14,7
-063	С4-74-3												18,8

Взято. Инв. №

Подпись и дата

Инв. № подл.

3.006.1-2/82.1-3-08.0СБ Лист  
3

ОБОЗНАЧЕНИЕ	МАРКА	ДНО	РАЗМЕРЫ, мм							КОЛИЧ.		МАССА, кг	
			З	С	Э	Д	Н	А	В	п	т		
3.006.1-2/82.1-3-08.0-064	С4-75												4,2
-065	С4-75-1	1											5,9
-066	С4-75-2					690	700	1550		4			8,4
-067	С4-75-3	2											8,4
-068	С4-75-4												10,7
-069	С4-76				50								5,0
-070	С4-76-1	1											7,0
-071	С4-76-2					990	1000	1850		5			10,0
-072	С4-76-3	2											10,0
-073	С4-76-4												12,7
-074	С4-77		150	175									8,1
-075	С4-77-1	1											11,6
-076	С4-77-2					1290	1300	2150		6			14,8
-077	С4-77-3	2											18,4
-078	С4-78				60				650		3		9,2
-079	С4-78-1	1											13,2
-080	С4-78-2					1590	1600	2450		7			16,8
-081	С4-78-3	2											20,9
-082	С4-79												4,5
-083	С4-79-1	1											6,3
-084	С4-79-2					50	710	720	1650		5		8,9
-085	С4-79-3	2											8,9
-086	С4-79-4			125									11,3
-087	С4-80												5,2
-088	С4-80-1	1				60	1010	1020	1950		6		7,3
-089	С4-80-2												13,3
-090	С4-80-3	2											16,6

3.006.1-2/82.1-3-08.0СБ

Лист

4

Обозначение	Марка	Рнс.	Размеры, мм							Колнч.		Масса, кг	
			В	С	Э	Д	К	А	В	п	т		
3.006.1-2/82.1-3-08.0-091	С4-80-4	2				1010	1020	1950			6		20,3
-092	С4-81												8,5
-093	С4-81-1	1											12,1
-094	С4-81-2				60	1310	1320	2250			7		15,4
-095	С4-81-3	2											19,2
	С4-82												13,6
-097	С4-82-1	1											17,4
-098	С4-82-2				70	1600	1620	2550			8		21,7
-099	С4-82-3												26,5
-100	С4-82-4	2											32,7
-101	С4-83												5,1
-102	С4-83-1	1											7,1
-103	С4-83-2		125	60	730	740	1900	650		5	3		10,2
-104	С4-8-3												13,0
-105	С4-8-4	2											16,2
-106	С4-84												8,3
-107	С4-84-1	1	250										11,8
-108	С4-84-2				70	1020	1040	2200			6		18,8
-109	С4-84-3												22,9
-110	С4-84-4	2											28,3
-111	С4-85												9,4
-112	С4-85-1	1											13,4
-113	С4-85-2				60	1330	1340	2500			7		11,1
-114	С4-85-3												21,3
-115	С4-85-4	2											26,0
-116	С4-86												5,6
-117	С4-86-1	1		275		750	760	2100			6		7,9

Инв. № подл. Подпись и дата. Взам. инв. №

ОБОЗНАЧЕНИЕ	МАРКА	Дж	РАЗМЕРЫ, мм							КОЛИЧ.		Масса кг	
			В	С	Э	Д	Н	А	В	Л	Т		
3.006.1-2/82.1-3-08.0-118	С4-86-2												7,9
-119	С4-86-3	2				750	760	2100			6		14,3
-120	С4-86-4												17,8
-121	С4-87												9,0
-122	С4-87-1	1											16,4
-123	С4-87-2				60	1050	1060	2400			7		20,4
-124	С4-87-3	2											24,9
-125	С4-88												10,1
-126	С4-88-1	1	-	275									14,4
-127	С4-88-2					1350	1360	2700	650		8	3	18,4
-128	С4-88-3												22,9
-129	С4-88-4	2											28,0
-130	С4-89												15,9
-131	С4-89-1	1											20,4
-132	С4-89-2					1540	1650	3000			9		25,4
-133	С4-89-3												31,0
-134	С4-89-4	2											38,1
-135	С4-90				70								15,0
-136	С4-90-1	1											19,1
-137	С4-90-2		250	125		1620	1640	2800			8		23,8
-138	С4-90-3												29,1
-139	С4-90-4	2											36,0

3.006.1-2/82.1-3-08.0СБ

Лист

6



ФОРМАТ	ЗОНА	Поз.	ОБОЗНАЧЕНИЕ	НАИМЕНОВАНИЕ	КОЛ	ПРИМЕЧ.
				<u>ДОКУМЕНТАЦИЯ</u>		
А4			3.006.1-2/82.1-3-00. 0Т0	ТЕХНИЧЕСКОЕ ОПИСАНИЕ		
А4			3.006.1-2/82.1-3-09. 0СБ	СБОРОЧНЫЙ ЧЕРТЕЖ		

ФОРМАТ	ЗОНА	Для исполнения с порядковым номером*)	ОБОЗНАЧЕНИЕ	КОЛ	ПРИМЕЧ.
			<u>ПЕРЕМЕННЫЕ ДАННЫЕ</u>		
			<u>ДЕТАЛИ</u>		
		Поз. 1. Стержень	АРМАТУРНЫЙ		
М		- 0	3.006.1-2/82.1-3-00.1 - 060	30	
		- 1		15	
		- 2		15	
		- 3		15	
		- 4		15	
		- 5		4	
		- 6		4	
		- 7		4	

\*) Основное исполнение, не имеющее порядкового номера, обозначено 0.

Имя, фамилия, должность, дата, подпись, инициалы

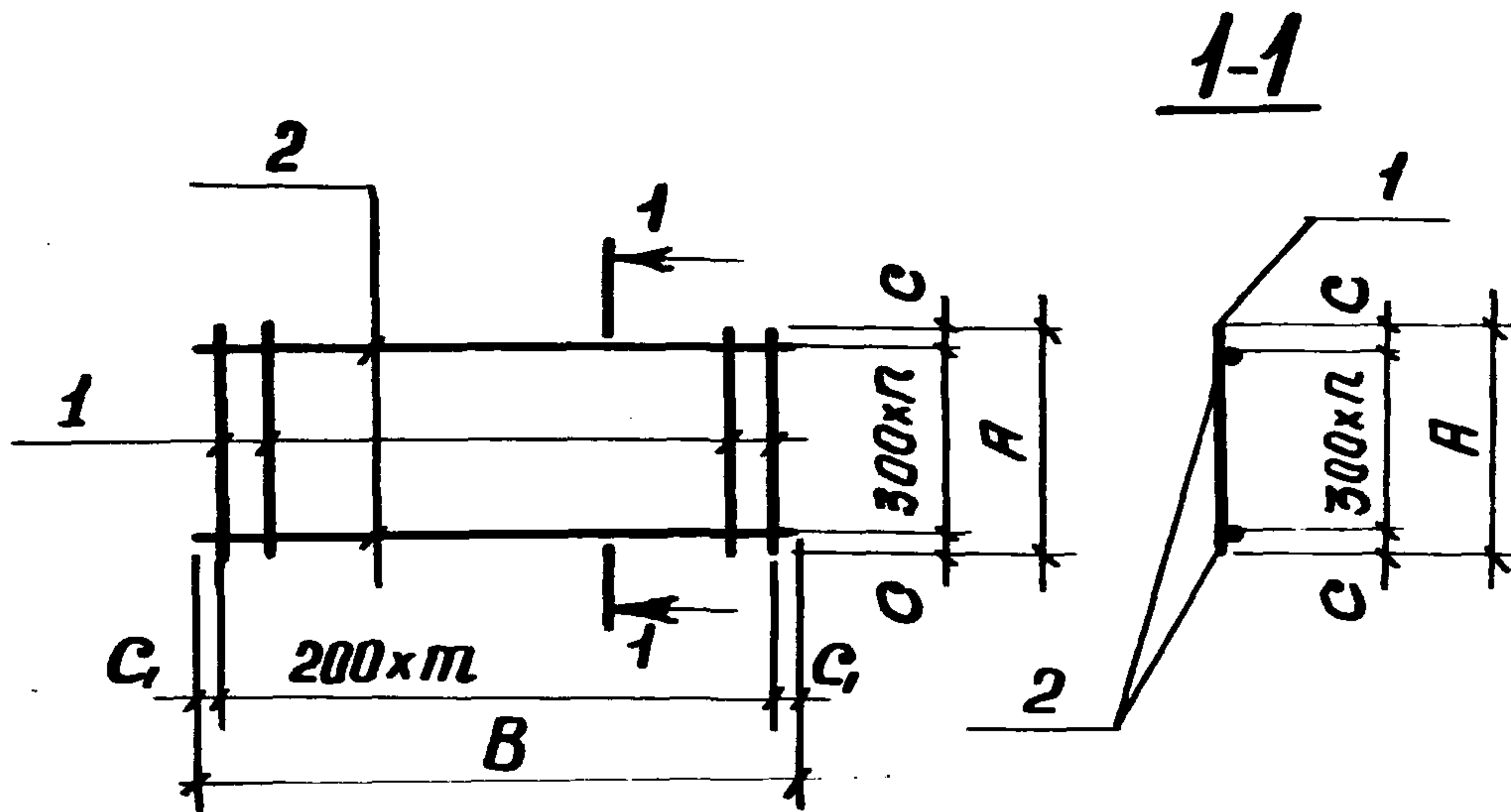
ИЗУ. ОСП. БРОДСКИЙ		3.006.1-2/82.1-3-09. 0				
И. КОНТ. УМАНЦЕВА						
И. КОРС. ПОРОТЕЦКИЙ						
СТ. КЛК. УМАНЦЕВА			Сетка С5-1... С5-9	Страницы	Лист	Листов
Исполн. Литвинюк				Р	1	2
Провер. Уманцева			ГОССТРОЙ СССР ХАРЬКОВСКИЙ ПРОМСТРОЙНИПРОЕКТИ			

Формат	Зона	Для исполнения с порядковым номером*)	Обозначение	Кол.	Примеч.
A4		-8	3.006.1-2/82.1-3-00.1 -070	4	
		поз. 2. Стержень	арматурный		
A4		-0	3.006.1-2/82.1-3-00.1-035	4	
		-1,-2	-034	4	
		-3,-4	-034	5	
		-5,-6	-016	4	
		-7,8	-016	5	

3.006.1-2/82.1-3-09.0

Лист

2



Обозначение	Марка	Размеры, мм				Количество		Масса, кг				
		C	C <sub>1</sub>	A	B	л	м					
3.006.1-2/82.1-3-09.0	С5-1	200	50	1300	5900	3	14	16.6				
-1	С5-2		25					1450	2850	4	3	8.3
-2	С5-3											215
-3	С5-4			200	10.2							
-4	С5-5			325	11.7							
-5	С5-6			200	1300	650	3	3	2.2			
-6	С5-7			215	1450				2.4			
-7	С5-8		200	1600	2.7							
-8	С5-9		325	1850				3.1				

Изм. № подл.	Подпись и дата	Взам. инв. №	Исполн.	Литвинова	3.006.1-2/82.1-3-09.0 СБ	Сетка С5-1... С5-9 Сборочный чертёж	Стандия	Масштаб	Масштаб
			Провер.	Уманцева			Р	ст. табл.	-
			Исполн.	Литвинова			Лист	Листов 1	
			Провер.	Уманцева			ГОССТРОЙ СССР ХАРЬКОВСКИЙ ПРОМСТРОЙНИИПРОЕКТ		
			Исполн.	Литвинова					
			Провер.	Уманцева					

Формат	Зона	Поз.	Обозначение	Наименование	Кол.	Примеч.
				<u>Документация</u>		
A4			3.006.1-2/82.1-3-00.0ТО	ТЕХНИЧЕСКОЕ ОПИСАНИЕ		
A4			3.006.1-2/82.1-3-10.0СБ	СБОРОЧНЫЙ ЧЕРТЕЖ		

Формат	Зона	Для исполнения с порядковым номером*)	Обозначение	Кол.	Примеч.
			<u>Переменные данные</u>		
			<u>Детали</u>		
		поз.1 Стержень	арматурный		
A4	-00		3.006.1-2/82.1-3-00.1 -184	1	
	-01		-163	1	
	-02		-136	1	
	-03		-114	1	
	-04		-189	1	
	-05		-169	1	
	-06		-142	1	
	-07		-192	1	
	-08		-204	1	
	-09		-212	1	
	-10		-173	1	
	-Н, -14		-205	1	

\*) Основное исполнение, не имеющее порядкового номера, обозначено 00.

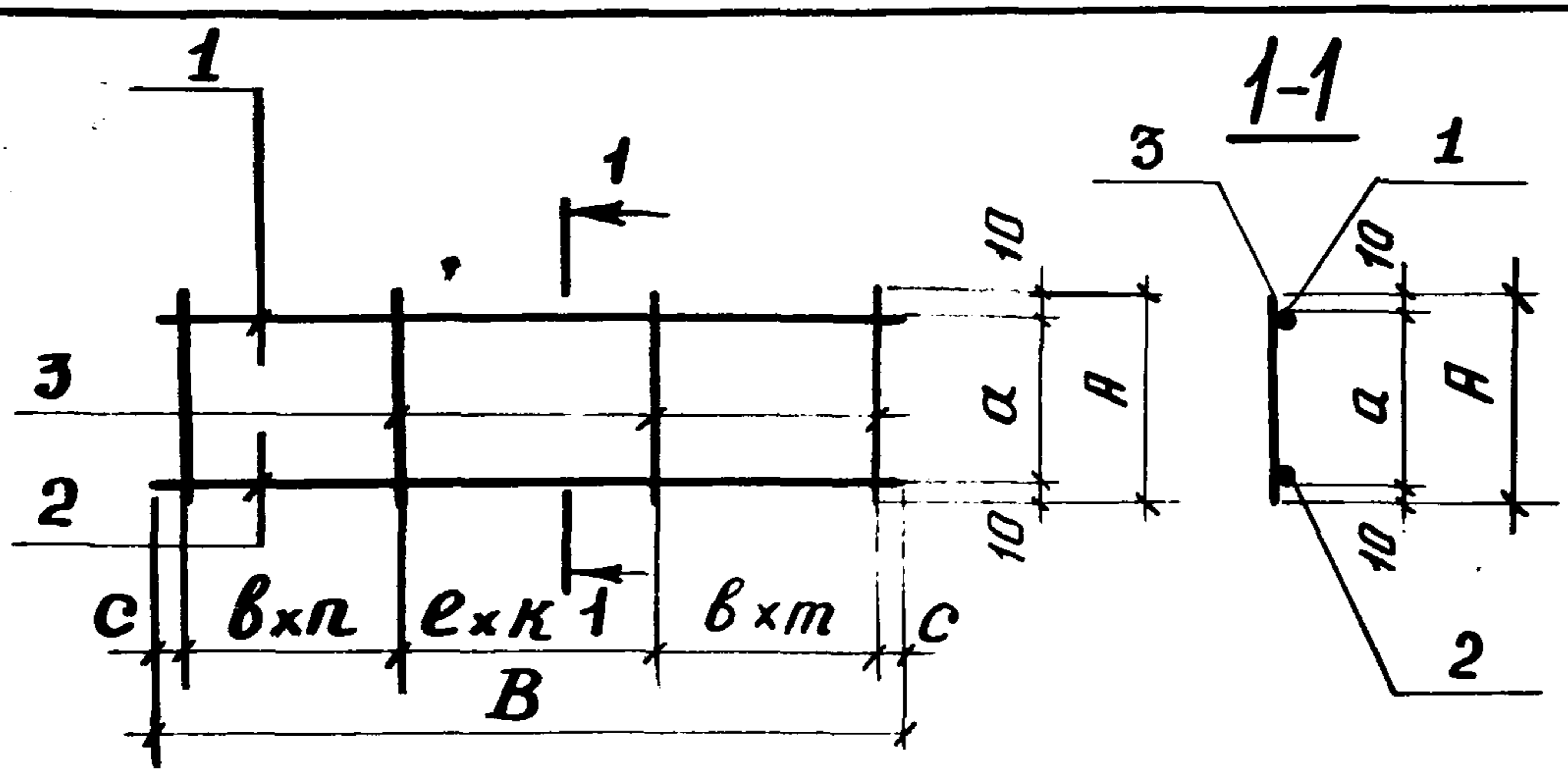
Нач. отд.	Бродский		3.006.1-2/82.1-3-10.0	Каркас плоский КР1... КР5	Страница	Лист	Листов
Н. конст.	Уманцева				Р	1	2
Гл. конст.	Коротецкий				ГОСТРДИ СССР ХАРЬКОВСКИЙ ПРОЕКТОИИПРОЕКТ		
Ст. инж.	Уманцева						
Исполн.	Литвинова						
Провер.	Уманцева						

ФОРМА	ГОДА	Для исполнения с порядковым номером*)	Обозначение	Кол.	Примеч.
А4		-12	3.006.1-2/82.1-3-00.1 -213	1	
		-13	-215	1	
		-15	-193	1	
		поз. 2. Стержень арматурный			
А4		-00... -03	3.006.1-2/82.1-3-00.1 -009	1	
		-04... -06	-010	1	
		-07... -10	-012	1	
		-11... -15	-013	1	
		поз. 3. Стержень арматурный			
А4		-00... -03	3.006.1-2/82.1-3-00.1	18	
		-04... -06	-001	19	
		-07... -10	-002	24	
		-08, -09	-218	24	
		-11	-003	7	
		-12... -14	-217	28	
		-15	-003	28	

3.006.1-2/82.1-3-10.0

Лист

2



Обозначение	Марка	Размеры, мм						Количество			Масса, кг
		с	в	а	е	А	В	л	к	т	
3.006.1-2/82.1-3-10.0	КР1										6,2
- 01	КР1 - 1	160		100		120	2420	7	4	6	5,2
- 02	КР1 - 2										4,3
- 03	КР1 - 3										3,5
- 04	КР2	170	100	200		140	2740	6	6		7,1
- 05	КР2 - 1										6,0
- 06	КР2 - 2										5,0
- 07	КР3										8,9

Исполн.	Бродский	<p>3.006.1-2/82.1-3-10.0 СБ</p> <p>КАРКАС ПЛОСКИЙ КР1... КР5 СБОРЧНЫЙ ЧЕРТЕЖ</p>	Стандия	Масса	Масштаб
Н. контр.	Уманцева		Р	ст. табл.	
Л. констр.	Норотецкий		Лист 1	Листов 2	
Сл. инж.	Уманцева		ГОССТРОЙ ССОР ХАРЬКОВСКИЙ ПРОМСТРОЙНИИПРОЕКТ		
Чертил.	Литвинова				
Тр. вер.	Уманцева				

ОБОЗНАЧЕНИЕ	МАРКА	РАЗМЕРЫ, мм						КОЛИЧ.			МАССА кг
		с	в	а	е	д	в	л	к	т	
3.006.1-2/82.1-3-10.0 -08	КР3-1										11,2
-09	КР3-2	170	100	140	200	160	3340	8	7	8	12,9
-10	КР3-3										7,5
-11	КР4		-		600			-	6	-	11,8
-12	КР5										15,5
-13	КР5-1	180	100	160	200	180	3960	9	9	9	19,0
-14	КР5-2										13,6
-15	КР5-3										10,7

3.006.1-2/82.1-3-10.0СБ

Лист

2

Формат	Зона	Поз.	ОБОЗНАЧЕНИЕ	НАИМЕНОВАНИЕ	Кол.	Примеч.
				<u>ДОКУМЕНТАЦИЯ</u>		
A4			3.006.1-2/82.1-3.00.0 Т 0	ТЕХНИЧЕСКОЕ ОПИСАНИЕ		
A4			3.006.1-2/82.1-3-И.0СБ	СБОРОЧНЫЙ ЧЕРТЕЖ		

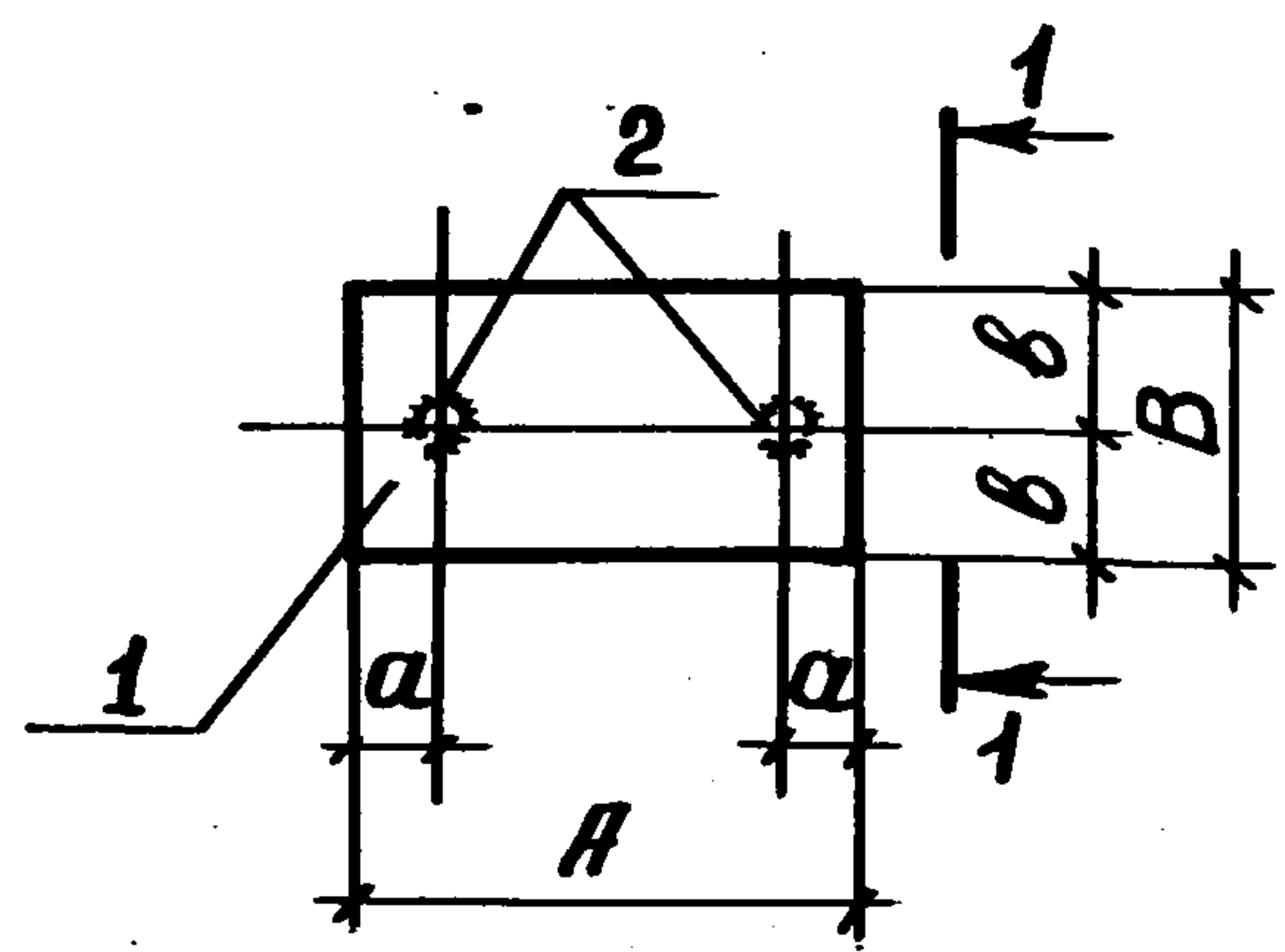
Формат	Зона	Для исполнения с порядковым номером *)	ОБОЗНАЧЕНИЕ	Кол.	Примеч.
			ПЕРЕМЕННЫЕ ДАННЫЕ		
			<u>ДЕТАЛИ</u>		
			поз. 1 Пластина		
A4		-0	3.006.1-2/82.1-3-00.3	1	
		-1		1	
		-2		1	
			поз. 2. Стержень арматурный		
A4		-0, -1	3.006.1-2/82.1-3-00.1 -052	2	
		-2		2	
			поз. 3. Шанба		
A4		-2	3.006.1-2/82.1-3-00.3 -3	2	

\*) Основное исполнение, не имеющее порядкового номера, обозначено 0.

Нач. отд.	Бродский		3.006.1-2/82.1-3-11.0			
Контр.	Уманцева					
Констр.	Коротецкий					
Инж.	Уманцева					
Исполн.	Литвинова		ИЗДЕЛИЕ ЗАКЛАДНОЕ М-1, М-2, М-9	Страницы	Листы	Листов
Провер.	Уманцева			Р		1
				ГОССТРОЙ СССР ХАРЬКОВСКИЙ ПРОМСТРОЙНИИПРОЕКТ		



Рис. 1



1-1

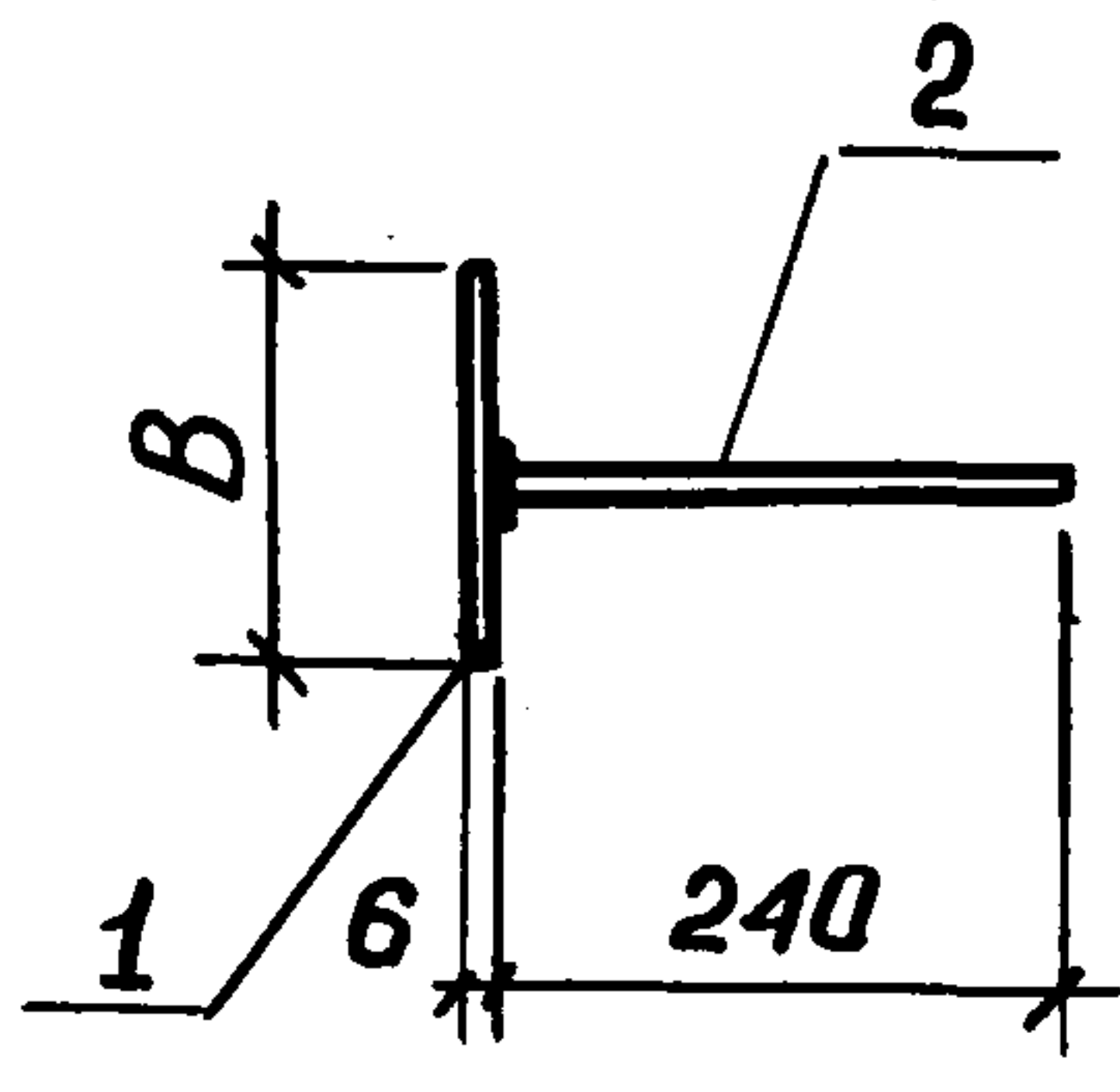
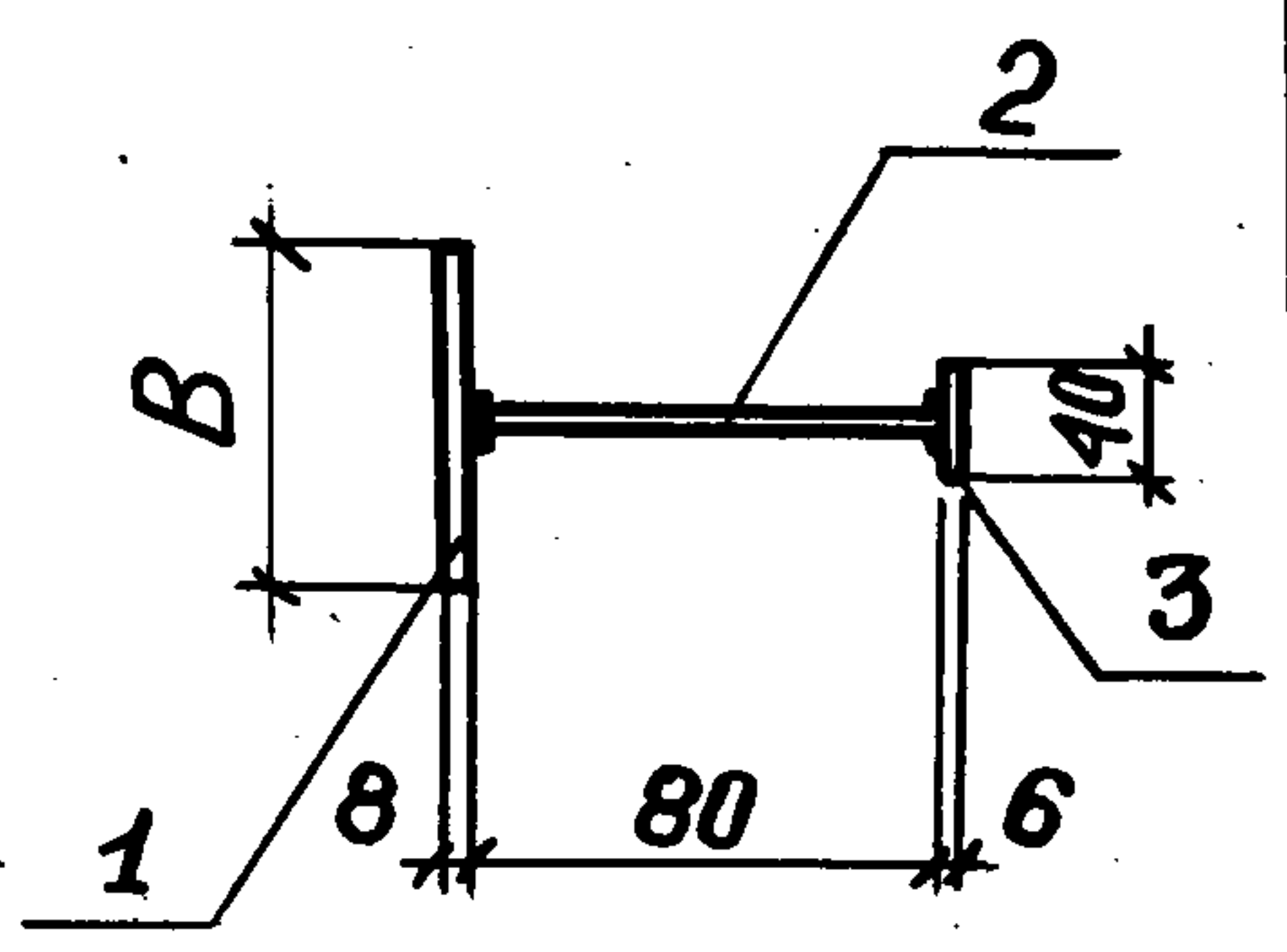


Рис. 2

ОСТАЛЬНОЕ ПО РИС. 1

1-1



ОБОЗНАЧЕНИЕ	МАРКА	РИС.	РАЗМЕРЫ, мм				МАССА, кг
			а	А	б	В	
3.006.1-2/82.1-3-Н.0	М-1	1	30	200	30	60	0,8
- 1	М-2				40	80	1,0
- 2	М-9	2	20	100			0,8

Взята инв. №  
Подпись и дата  
Инв. № подл.

Исп. отд.	Бродский	
Н. контр.	Уманцева	
Гл. констр.	Корогалецкий	
Ст. инж.	Уманцева	
Исполн.	Литвинова	
Провер.	Уманцева	

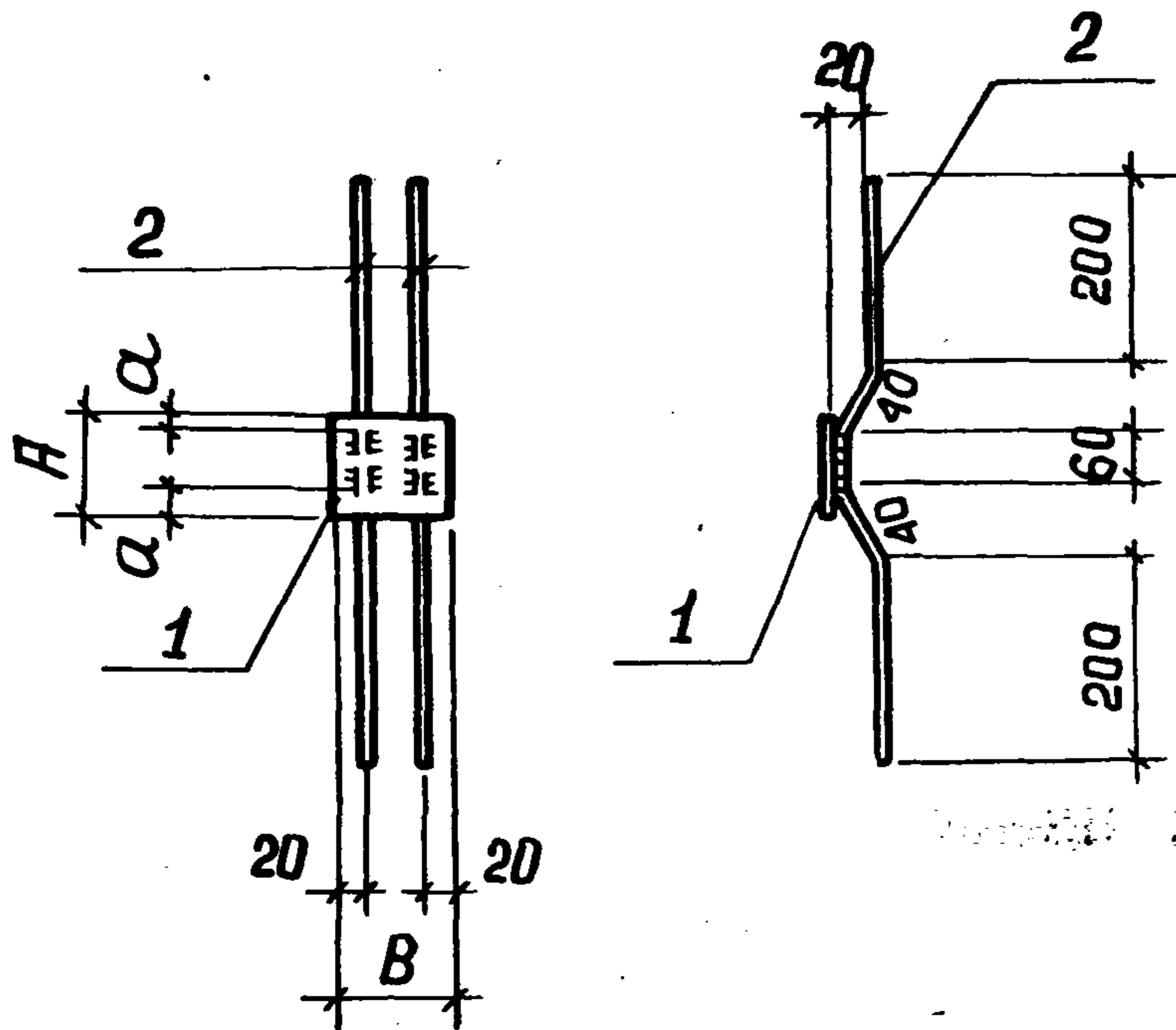
3.006.1-2/82.1-3-Н.0 СБ

ИЗДЕЛИЕ ЗАКЛАДНОЕ  
М1, М2, М9  
СБОРОЧНЫЙ ЧЕРТЕЖ

Стадия	Масса	Масштаб
Р	от. табл.	-
Лист	Листов 1	

ГОССТРОЙ ССРС  
ХАРЬКОВСКИЙ  
ПРОМСТРОЙНИИПРОЕКТ





Обозначение	Марка	Размеры, мм			Масса, кг
		a	A	B	
3.006.1-2/82.1-3-12.0	M-3	10	80	100	0,8
-1	M-5	20	100	80	0,8

Взам. инв. №

Подпись и дата

Инв. № подл.

Нач. отд.	Бродский	<i>[Signature]</i>
Н. контр.	Уманцева	<i>[Signature]</i>
Гл. констр.	Норомецкий	<i>[Signature]</i>
Ст. инж.	Уманцева	<i>[Signature]</i>
Исполн.	Литвинова	<i>[Signature]</i>
Провер.	Уманцева	<i>[Signature]</i>

3.006.1-2/82.1-3-12.0 СБ

ИЗДЕЛИЕ ЗАКЛАДНОЕ  
M-3, M-5  
СБОРЧНЫЙ ЧЕРТИЁЖ

Стадия	Масса	Масштаб
P	см. табл.	-
Лист	Листов 1	

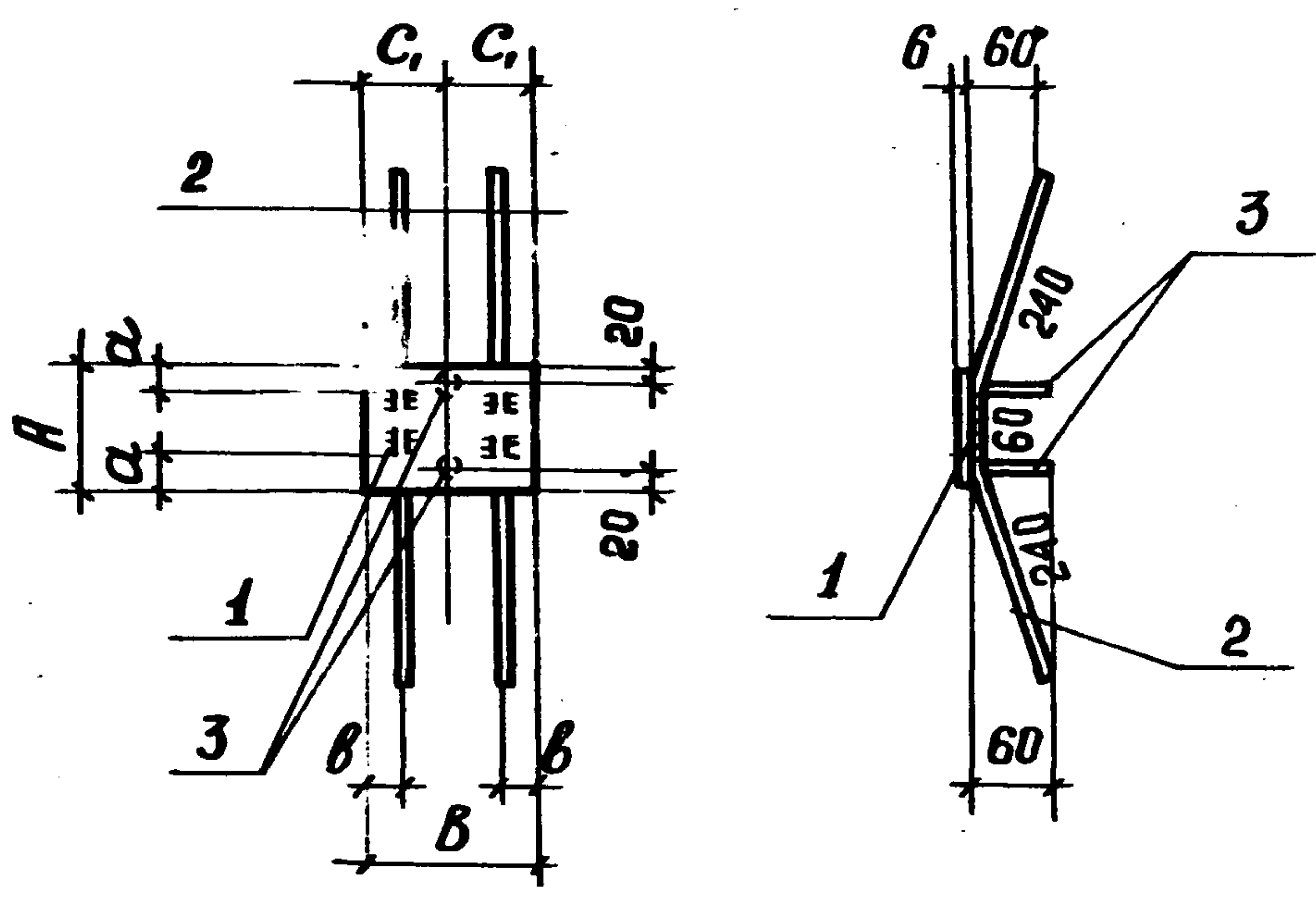
ГОССТРОЙ СССР  
ХАРЬКОВСКИЙ  
ПРОМСТРОИНИИПРОЕКТ

Формат	Зона	Поз.	Обозначение	Наименование	Кол.	Примеч.
				<u>Документация</u>		
A4			3.006.1-2/82.1-3-00.0 ТО	ТЕХНИЧЕСКОЕ ОПИСАНИЕ		
A4			3.006.1-2/82.1-3-13.0 СБ	СБОРОЧНЫЙ ЧЕРТЕЖ		

Формат	Зона	Для исполнения в порядковом номером *)	Обозначение	Кол.	Примеч.
			<u>ПЕРЕМЕННЫЕ ДАННЫЕ</u>		
			<u>ДЕТАЛИ</u>		
			<u>Поз. 1 Пластина</u>		
A4	-0,-1		3.006.1-2/82.1-3-00.3 -2	1	
	-2		-5	1	
			<u>Поз. 2. Стержень арматурный</u>		
A4	-0,-1,-2		3.006.1-2/82.1-3-00.1 -053	2	
			<u>Поз. 3. Стержень арматурный</u>		
A4	-0,-1,-2		3.006.1-2/82.1-3-00.1 -049	2	

\*) Основное исполнение, не имеющее порядкового номера, обозначено 0.

Нач. отд.	Брыдский		3.006.1-2/82.1-3-13.0	Страница	Лист	Листов		
Н. контр.	Уманцева			Р		1		
Гл. констр.	Коротецкий			ИЗДЕЛИЕ ЗАКЛАДНОЕ М-4, М-6, М-8				
Ст. инж.	Уманцева		ГОССТРОЙ СССР ХАРЬКОВСКИЙ ПРОЕКТРОЙНИИПРОЕКТ					
Исполн.	Литвинова							
Провер.	Уманцева							



Обозначение	Марка	Размеры, мм					Масса, кг
		A	B	a	b	C,	
3.006.1-2/82.1-3-13.0	М-4	80	100	10	20	50	0,9
- 1	М-6	100	80	20		40	0,9
- 2	М-8	120	150	30	25	75	1,3

Изм. № в подл. Подпись и дата  
 Изм. № в подл.

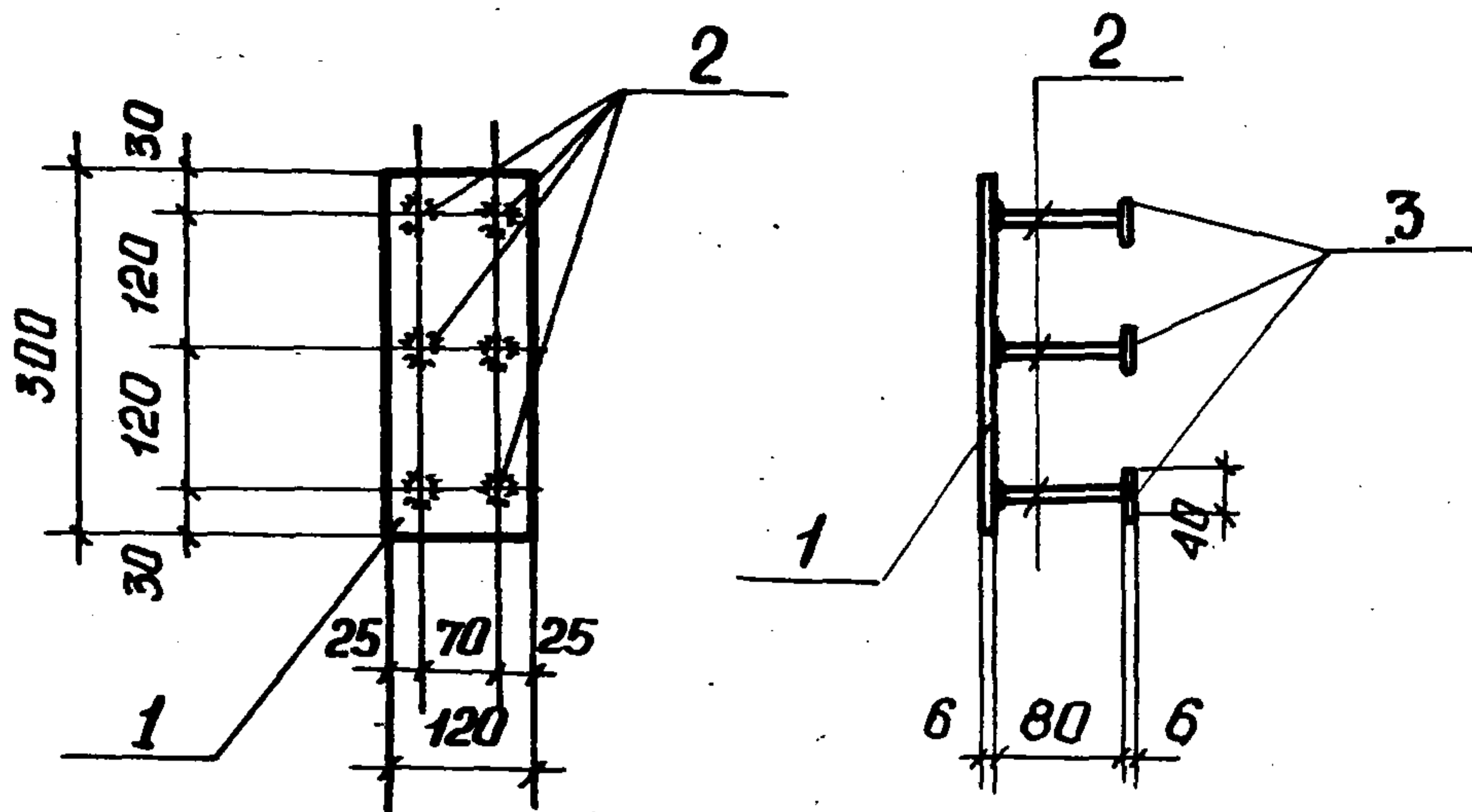
Исп. отд.	Бродокний	
И. контр.	Уманцева	
Гл. констр.	Ворожтецкий	
Ст. инж.	Уманцева	
Исполн.	Литвинова	
Провер.	Уманцева	

3.006.1-2/82.1-3-13.0 СБ

ИЗДЕЛИЕ ЗАКЛАДНОЕ  
 М-4, М-6, М-8  
 СБОРОЧНЫЙ ЧЕРТЕЖ

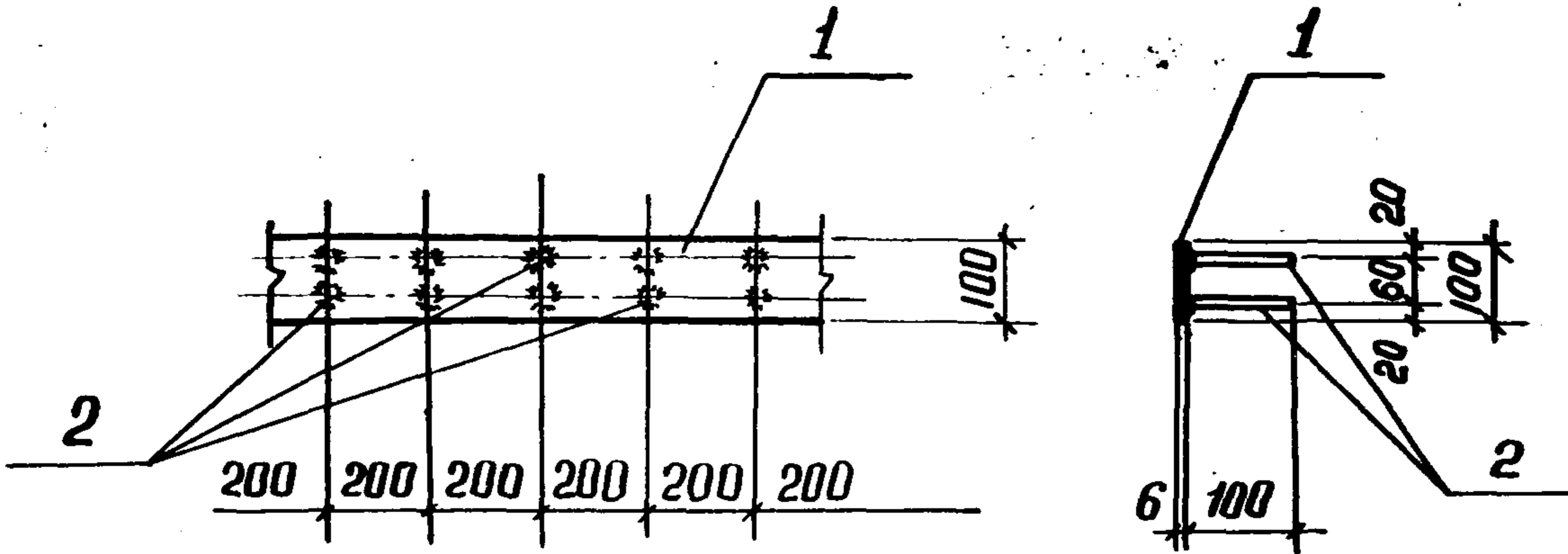
Стандия	Масса	Масштаб
Р	ст. табл.	-
Лист	Листов 1	

ГОСТРОЙ ССР  
 ХАРЬКОВСКИЙ  
 ПРОМСТРОЙНИИПРОЕКТО



Формат	Зона	Пов.	Обозначение	Наименование	Кол.	Примеч.
<u>ДЕТАЛИ</u>						
А4		1	3.006.1-2/82.1-3-00.3 - 8	Полоса б=6	1	
А4		2	3.006.1-2/82.1-3-00.1 - 050	Стержень арматурный Ф8 А III	6	
А4		3	3.006.1-2/82.1-3-00.3 - 3	Шайба	6	

Испол. отд.	Бродский		<p>3.006.1-2/82.1-3-14.0</p>	Стадия	Масштаб	
И-контр.	Утянцев			<p>Изделие закладное М-7</p>	Р	2,4
Ил. констр.	Коропецкий				Лист	Листов 1
Стр. ниже	Утянцев				<p>ГОССТРОЙ СССР ХАРЬКОВСКИЙ ПРОМСТРОЙНИИПРОЕКТ</p>	
Исполн.	Литвинова					
Провер.	Утянцев					



ФОРМАТ	ЗОНА	Поз.	ОБОЗНАЧЕНИЕ	НАИМЕНОВАНИЕ	КОЛ.	ПРИМЕЧ.
			<u>ДЕТАЛИ</u>			
А4		1	3.006.1-2/82.1-3-00.3 - 6	Полоса δ6	1	
А4		2	3.006.1-2/82.1-3-00.1 - 051	Стержень арматурный Ф В А III	10	

Взам. инв. №  
Подпись и дата  
Инв. № подл.

Нач. отд.	Бродский	
Н. контр.	Уманцева	
Гл. констр.	Коротецкий	
Ст. инж.	Уманцева	
Исполн.	Литвинова	
Провер.	Уманцева	

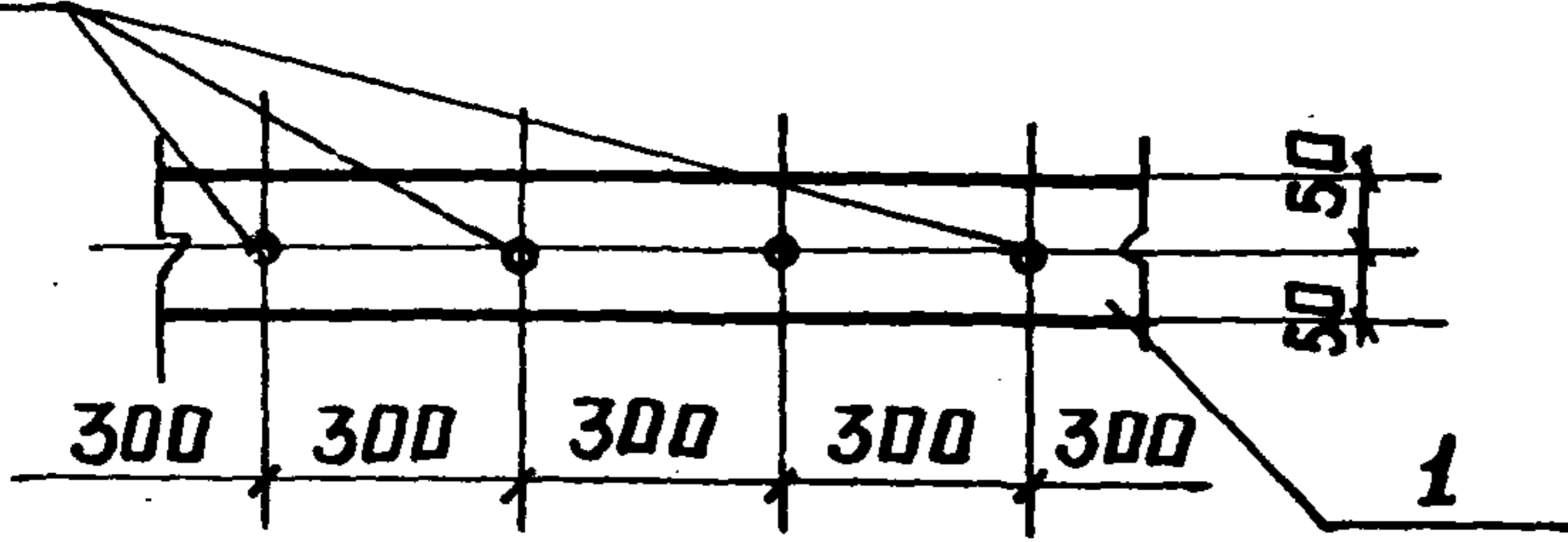
3.006.1-2/82.1-3-15.0

ИЗДЕЛИЕ ЗАКЛАДНОЕ М-10

Стандия	Масса	Масштаб
Р	5,1	-
Лист		Листов 1

ГОССТРОЙ СССР  
ХАРЬКОВСКИЙ  
ПРОМСТРОИНИИПРОЕКТ

Отверстия  
Ф14



Формат	Зона	Поз.	Обозначение	Наименование	Кол.	Примеч.
			<u>ДЕТАЛИ</u>			
A4		1	3.006.1-2/82.1-3-16.0	-100x8 e=1000 Вст.3 кл 2 по ГОСТ 380-71*	1	

Нач. отд.	Бродский		3.006.1-2/82.1-3-16.0	ИЗДЕЛИЕ ЗАКЛАДНОЕ М-13	Стандия	Масса	Материал
И.контр.	Уманцева				Р	6,3	-
Гл. констр.	Коротецкий				Лист	Листов 1	
Ст. инж.	Уманцева				ГОССТРОЙ ССР ХАРЬКОВСКИЙ ПРОМСТРОЙНИИПРОЕКТ		
Исполн.	Литвинова						
Провер.	Уманцева						



Рис. 1

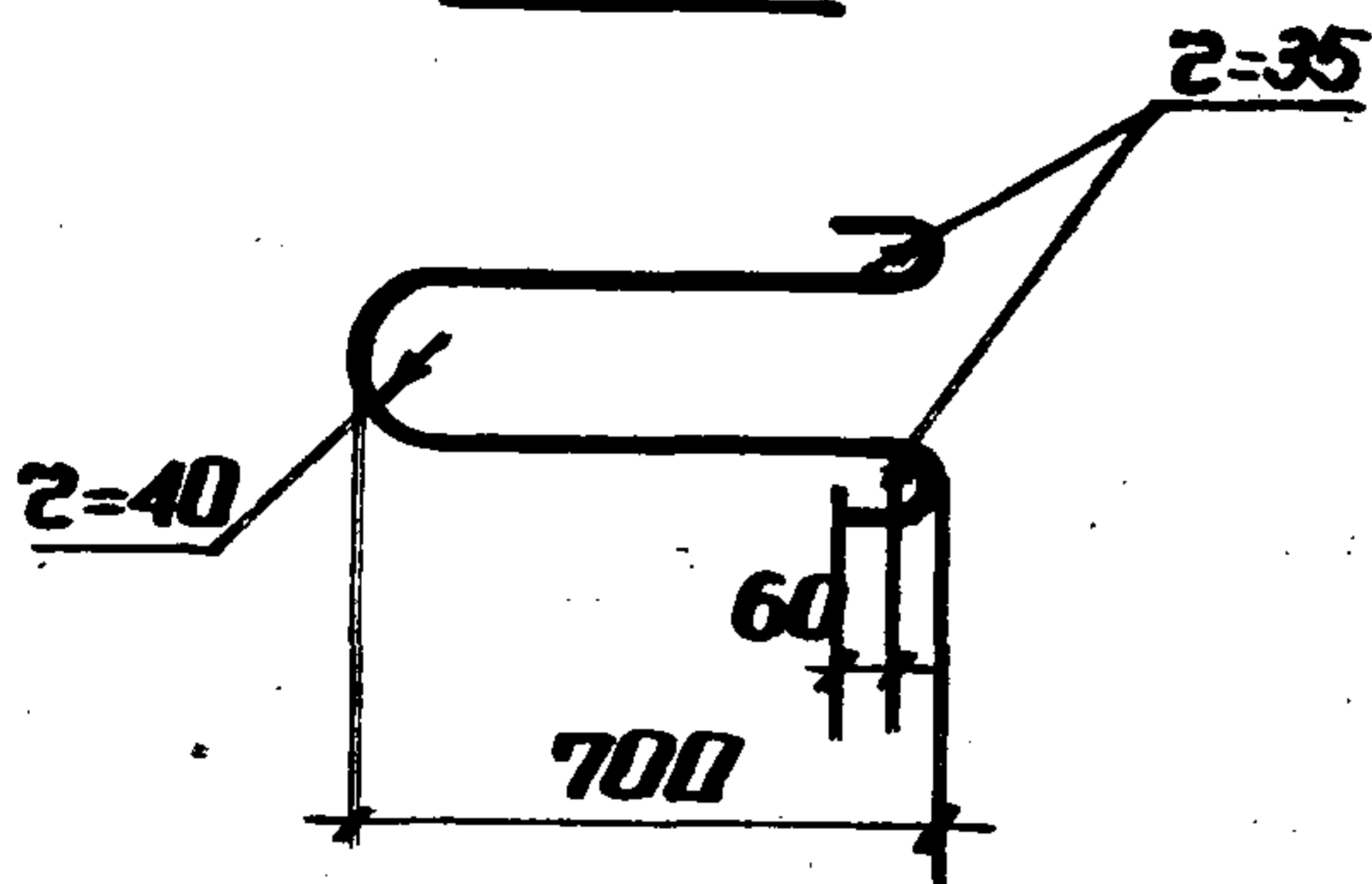


Рис. 2

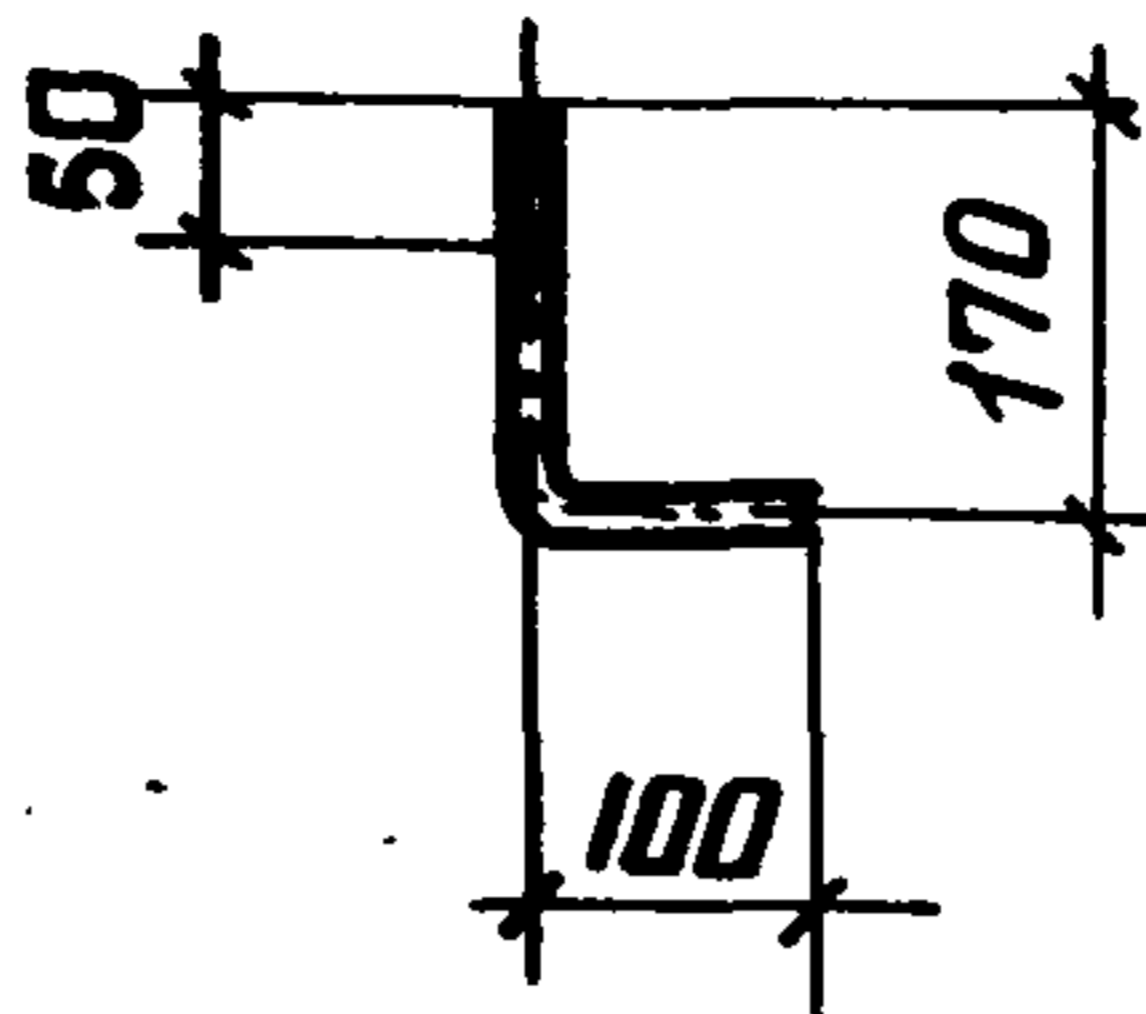


Рис. 3

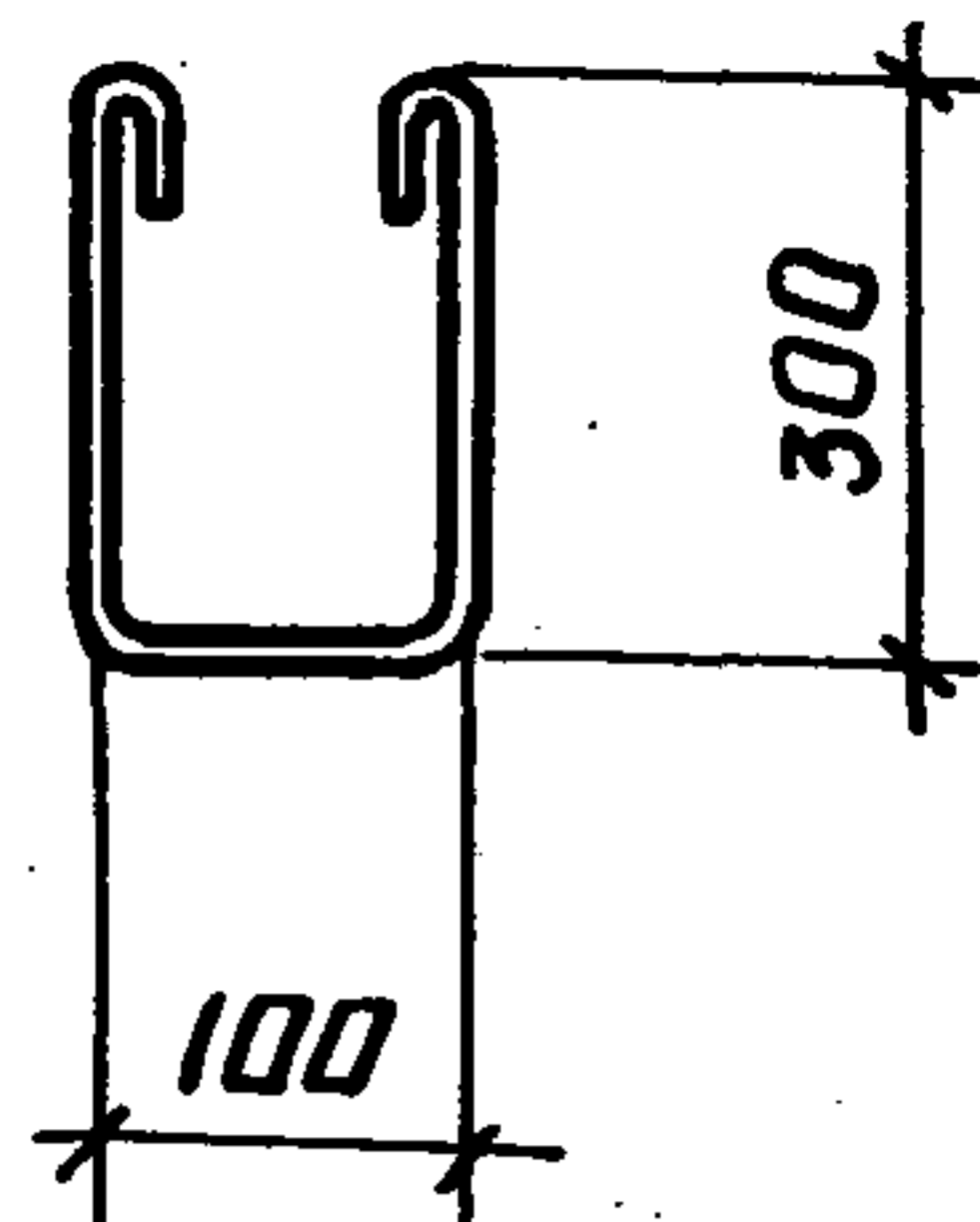
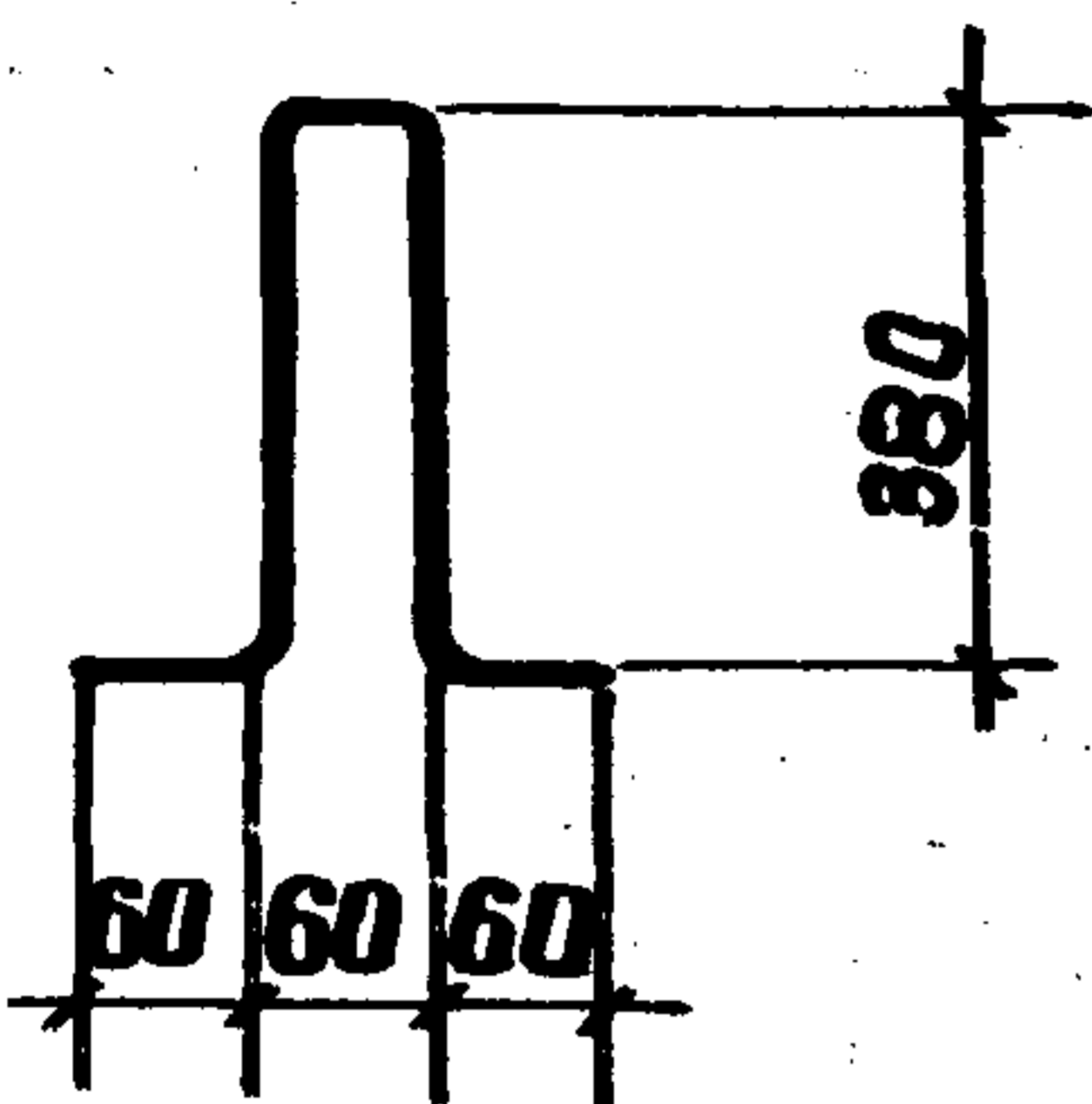


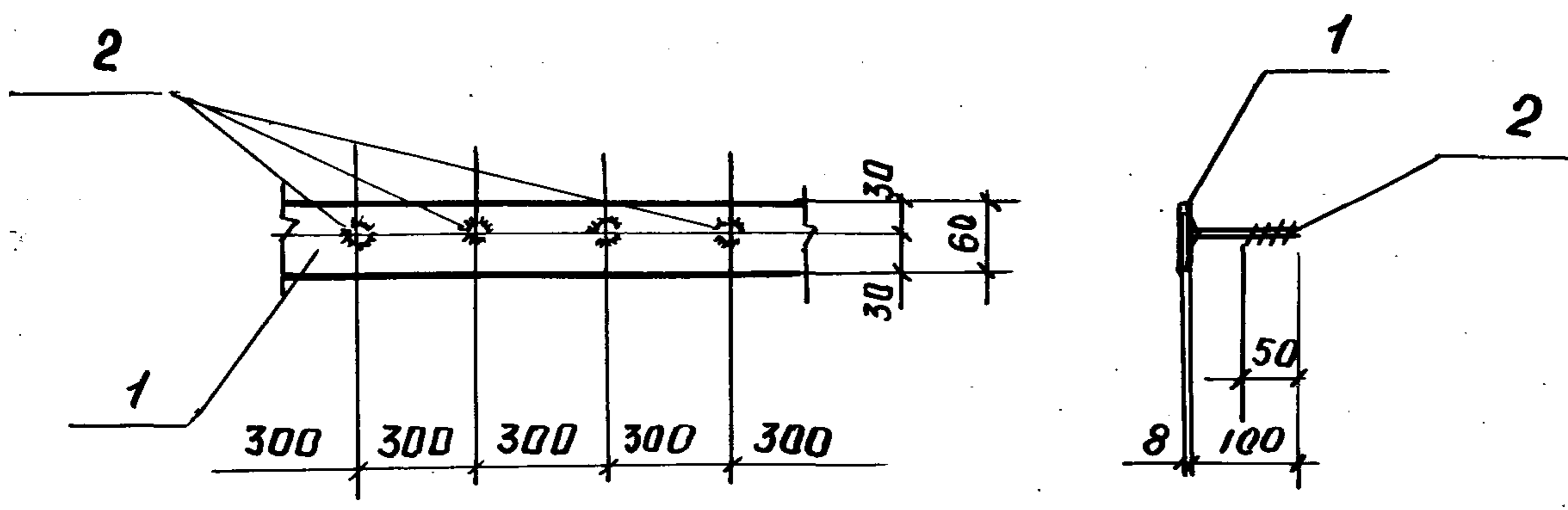
Рис. 4



Обозначение	Марка	Рис.	Ф мм и класс стали	Длина, мм	Масса, кг	Примеч.
3.006.1-2/82.1-3-17.0	НУП-1	1	20АІ	1750	4,3	ГОСТ 5781-82
- 1	М-11	2	12АІ	270	0,2	
- 2	М-14	3	10АІ	850	0,5	
- 3	М-15	4	10АІ	900	0,6	

Взам. инв. №  
Инв. № подл.  
Листов и дата

Исполн.	Бродский	<p style="font-size: 2em; text-align: center;">3.006.1-2/82.1-3-17.0</p> <p style="font-size: 1.5em; text-align: center;">Изделие заводное НУП-1, М-11, М-14, М-15.</p>	Стандия	Масса	Масштаб
Л. констр.	Ульянцева		Р	см. табл.	-
Л. констр.	Нордштейн		Лист	Листов 1	
Л. инж.	Ульянцева		ГОССТРОЙ ССРС ХАРЬКОВСКИЙ ПРОМСТРОИНИИПРОЕКТ		
Исполн.	Литвинова				
Провер.	Ульянцева				



ФОРМАТ	ЗОНА	Поз.	ОБЪЯЗНАНИЕ	НАИМЕНОВАНИЕ	КОЛ.	ПРИМЕЧ.
<u>ДЕТАЛИ</u>						
A4		1	3.006.1-2/82.1-3-00.3 - 7	ПОЛОСА б=8	1	
A4		2	3.006.1-2/82.1-3-00.1 - 015	СТЕРЖЕНЫ АРМАТУРНЫЕ Ф12А I	4	

Нач. отд.	БРОДСКИЙ		<b>3.006.1-2/82.1-3-18.0</b>			
Н. КОНТР.	УМАНЦЕВА					
ОТ. КОНСТР.	КОРОТЕЦКИЙ					
Ст. НИЖЕ	УМАНЦЕВА		<b>ИЗДЕЛИЕ ЗАКЛАДНОЕ М-12</b>	СТАДИЯ	МАССА	МАСШТАБ
ИСПОЛН.	ЛИТВИНОВА			Д	4,2	-
ПРОВЕР.	УМАНЦЕВА			Лист	Листов 1	
				ГОССТРОЙ СССР <b>ХАРЬКОВСКИЙ</b> ПРОМСТРОЙНИИ ПРОЕКТ		

ФОРМАТ	ЗОНА	Поз.	ОБОЗНАЧЕНИЕ	НАИМЕНОВАНИЕ	Кол.	Примеч.
				<u>ДОКУМЕНТАЦИЯ</u>		
А4			3.006.1-2/82.1-3.00. 0 ТО	ТЕХНИЧЕСКОЕ ОПИСАНИЕ		
А4			3.006.1-2/82.1-3-19. 0 СБ	СБОРОЧНЫЙ ЧЕРТЕЖ		

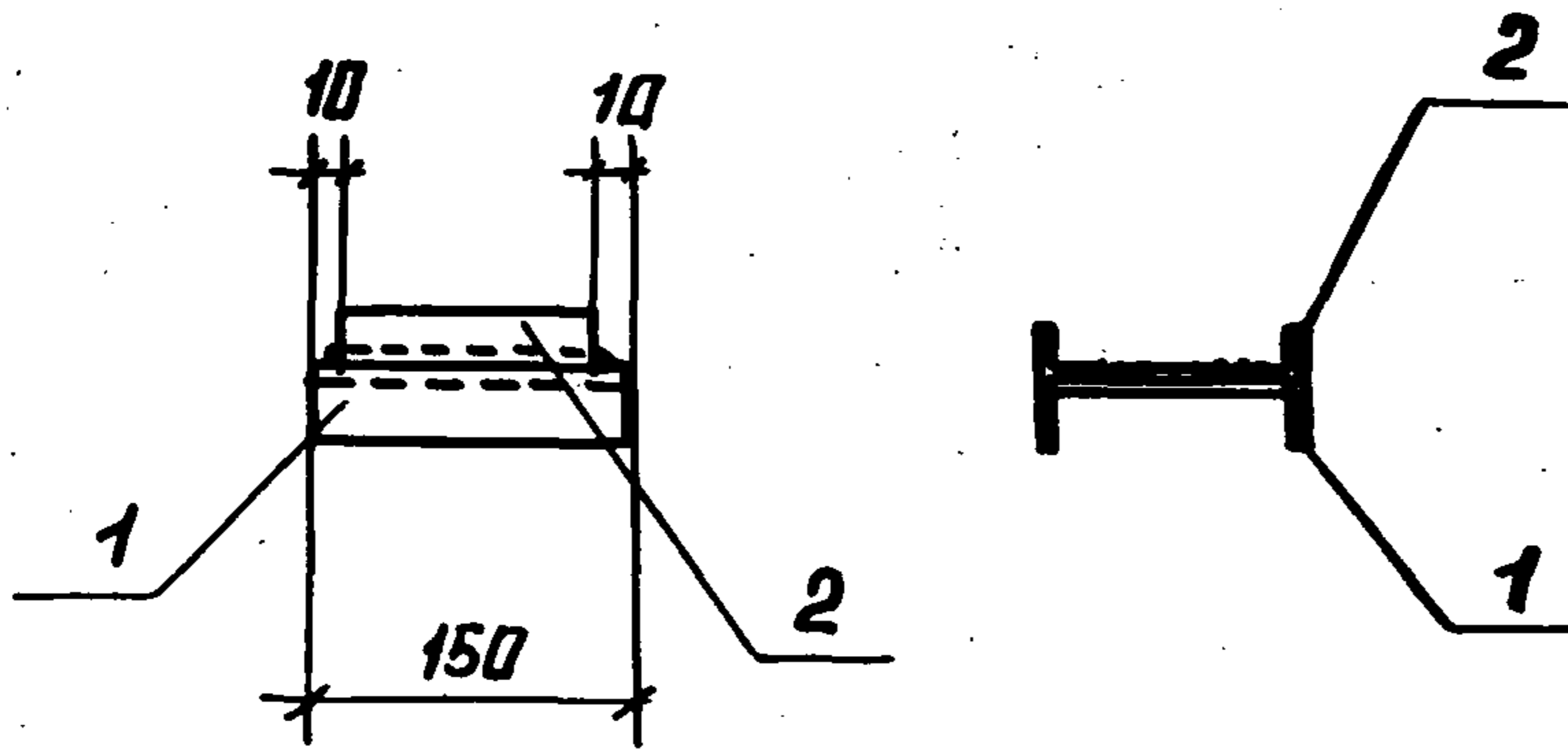
ФОРМАТ	ЗОНА	Для исполнения с порядковым номером *)	ОБОЗНАЧЕНИЕ	Кол.	Примеч.
			<u>ПЕРЕМЕННЫЕ ДАННЫЕ</u>		
			<u>ДЕТАЛИ</u>		
			поз. 1. ШВЕЛЛЕР		
А4	-0		3.006.1-2/82.1-3-00.1 -219	1	
	-1		-221	1	
	-2		-223	1	
			поз. 2. ШВЕЛЛЕР		
А4	-0		3.006.1-2/82.1-3-00.1 -220	1	
	-1		-222	1	
	-2		-224	1	

\*) ОСНОВНОЕ ИСПОЛНЕНИЕ, НЕ ИМЕЮЩЕЕ ПОРЯДКОВОГО НОМЕРА, ОБОЗНАЧЕНО 0.

ИЗДАНИЕ	3.006.1-2/82.1-3-19.0	
ИЗДЕЛИЕ СОЕДИНИТЕЛЬНОЕ	МС-1, МС-2, МС-3	
СТАДИЯ	Лист	Листов
Р		1
ГОССТРОИ СССР ХАРЬКОВСКИЙ ПРОМСТРОИНИИПРОЕКТ		

Имя, № подл. Подпись и дата Взята инв. №

ИЗДАНИЕ	Бродский	
И. КОНТР.	Утянцёва	
П. КОНСТ.	Коротецкая	
СТ. ИНЖ.	Утянцёва	
ИСПОЛН.	Литвинова	
ПРОВЕР.	Утянцёва	



ОБОЗНАЧЕНИЕ	МАРКА	МАССА, кг
3.006.1-2/82.1-3-19.0	МС-1	2,9
-1	МС-2	3,5
-2	МС-3	4,0

Нач. отд.	БРОДСКИЙ		3.006.1-2/82.1-3-19.0 СБ				
Н. контр.	УТМАНЦЕВА			ИЗДЕЛИЕ СОЕДИНИТЕЛЬНОЕ МС-1, МС-2, МС-3. СБОРочный чертёж	Сварка	Масса	Модуль
От. констр.	КОРОТЦКИЙ				Р	см. милл.	-
Ст. инж.	УТМАНЦЕВА				Лист	Листов 1	
Исполк.	ЛКВАНОВА				ГОССТРОЙ ССР ХАРЬКОВСКИЙ ПРОМСТРОИПРОЕКТ		
Проввр.	УТМАНЦЕВА						

Обозначение	Ф мм и класс стали	Длина, мм	Масса, кг	Примечание	
3.006.1-2/82.1-3-00.1	6A I	120	0,03	ГОСТ 5781-82	
- 001	6A I	140	0,03		
- 002	6A I	160	0,04		
- 003	6A I	180	0,04		
- 004	6A I	650	0,14		
- 005	6A I	850	0,19		
- 006	6A I	2850	0,63		
- 007	8A I	650	0,26		
- 008	8A I	850	0,34		
- 009	8A I	2420	0,96		
- 010	8A I	2740	1,08		
- 011	8A I	2850	1,12		
- 012	8A I	3340	1,33		
- 013	8A I	3960	1,56		
- 014	10A I	2850	1,76		
- 015	12A I	100	0,09		
- 016	3Bp I	650	0,03		ГОСТ 6727-80
- 017	3Bp I	1140	0,06		
- 018	3Bp I	1450	0,07		
- 019	3Bp I	1500	0,08		

И.п.о.д.	Бродский	<i>[Signature]</i>
И.контр.	Уманцева	
И.конст.	Коротецкий	
Ст.инж.	Уманцева	
Метод.	Литвинова	
Провер.	Уманцева	

3.006.1-2/82.1-3-00.1

Стержень  
арматурный

Стадия	Масса	Масштаб
Р	см. табл.	-
Лист 1		Листов 9
ГОССТРОЙ СССР ХАРЬКОВСКИЙ ПРОМСТРОЙНИИПРОЕКТ		

Обозначение	Ф мм и класс стали	Длина, мм	Масса, кг	Примечание	
3.006.1-2/82.1-3-00.1 - 020	3ВрI	1550	0,08	ГОСТ 6727-80	
- 021	3ВрI	1650	0,08		
- 022	3ВрI	1700	0,09		
- 023	3ВрI	1800	0,09		
- 024	3ВрI	1850	0,09		
- 025	3ВрI	1950	0,10		
- 026	3ВрI	2000	0,10		
- 027	3ВрI	2100	0,11		
- 028	3ВрI	2120	0,11		
- 029	3ВрI	2150	0,11		
- 030	3ВрI	2300	0,12		
- 031	3ВрI	2420	0,12		
- 032	3ВрI	2450	0,12		
- 033	3ВрI	2600	0,13		
- 034	3ВрI	2850	0,14		
- 035	3ВрI	5900	0,30		
- 036	4ВрI	650	0,06		
- 037	4ВрI	2850	0,26		
- 038	4ВрI	5900	0,53		
- 039	6РIII	400	0,09		ГОСТ 5781-82
- 040	6РIII	550	0,12		
- 041	6РIII	720	0,16		
- 042	6РIII	740	0,16		
- 043	6РIII	750	0,17		
- 044	6РIII	1020	0,23		
- 045	6РIII	1140	0,25		
- 046	6РIII	1170	0,26		
- 047	6РIII	1420	0,32		

3.006.1-2/82.1-3-00.1

Лист

2

Обозначение	Ф мм и класс стали	Длина, мм	Масса, кг	Примечание
3.006.1-2/82.1-3-00.1 - 048	6A III	1450	0,32	ГОСТ 5781-82
- 049	8A III	60	0,02	
- 050	8A III	80	0,03	
- 051	8A III	100	0,04	
- 052	8A III	240	0,09	
- 053	8A III	540	0,21	
- 054	8A III	750	0,29	
- 055	8A III	980	0,39	
- 056	8A III	1020	0,40	
- 057	8A III	1040	0,41	
- 058	8A III	1140	0,45	
- 059	8A III	1170	0,46	
- 060	8A III	1300	0,51	
- 061	8A III	1320	0,52	
- 062	8A III	1420	0,56	
- 063	8A III	1450	0,57	
- 064	8A III	1550	0,61	
- 065	8A III	1600	0,63	
- 066	8A III	1620	0,59	
- 067	8A III	1650	0,60	
- 068	8A III	1720	0,63	
- 069	8A III	1800	0,66	
- 070	8A III	1850	0,68	
- 071	8A III	2020	0,74	
- 072	8A III	2100	0,77	
- 073	8A III	2120	0,77	
- 074	8A III	2400	0,88	
- 075	10A III	1140	0,70	

3.006.1-2/82.1-3-00.1	Лист 3
-----------------------	-----------

Обозначение	Ф мм и класс стали	Длина, мм	Масса, кг	Примечание
3.006.1-2/82.1-3-00.1 - 076	10АIII	1450	0,89	ГОСТ 5781-82
- 077	10АIII	1500	0,92	
- 078	10АIII	1550	0,96	
- 079	10АIII	1650	1,02	
- 080	10АIII	1700	1,05	
- 081	10АIII	1800	1,11	
- 082	10АIII	1850	1,14	
- 083	10АIII	1900	1,17	
- 084	10АIII	1950	1,17	
- 085	10АIII	2000	1,23	
- 086	10АIII	2100	1,30	
- 087	10АIII	2120	1,31	
- 088	10АIII	2150	1,33	
- 089	10АIII	2300	1,42	
- 090	10АIII	2400	1,48	
- 091	10АIII	2420	1,49	
- 092	10АIII	2450	1,51	
- 093	10АIII	2600	1,60	
- 094	10АIII	2740	1,69	
- 095	10АIII	2750	1,70	
- 096	12АIII	1140	1,01	
- 097	12АIII	1450	1,29	
- 098	12АIII	1500	1,33	
- 099	12АIII	1550	1,38	
- 100	12АIII	1650	1,47	
- 101	12АIII	1700	1,51	
- 102	12АIII	1800	1,60	
- 103	12АIII	1850	1,64	

3.006.1-2/82.1-3-00.1

Лист

4



Обозначение	Ф мм и класс стали	Длина, мм	Масса, кг	Примечание
3.006.1-2/82.1-3-00.1-104	12A III	1900	1,69	ГОСТ 5781-82
- 105	12A III	1950	1,73	
- 106	12A III	2000	1,78	
- 107	12A III	2100	1,86	
- 108	12A III	2120	1,88	
- 109	12A III	2150	1,91	
- 110	12A III	2200	1,95	
- 111	12A III	2250	2,00	
- 112	12A III	2300	2,04	
- 113	12A III	2400	2,13	
- 114	12A III	2420	2,15	
- 115	12A III	2450	2,18	
- 116	12A III	2500	2,22	
- 117	12A III	2600	2,31	
- 118	12A III	2700	2,40	
- 119	12A III	2740	2,43	
- 120	12A III	2750	2,44	
- 121	12A III	3340	2,96	
- 122	14A III	1450	1,75	
- 123	14A III	1500	1,81	
- 124	14A III	1550	1,87	
- 125	14A III	1650	1,99	
- 126	14A III	1700	2,06	
- 127	14A III	1800	2,17	
- 128	14A III	1850	2,23	
- 129	14A III	1900	2,29	
- 130	14A III	2000	2,42	
- 131	14A III	2120	2,56	

3.006.1-2/82.1-3-00.1

Лист

5

Обозначение	ФММ и класс стали	Длина, мм	Масса, кг	Примечание
3.006.1-2/82.1-3-00.1 - 132	14A III	2150	2,60	ГОСТ 5781-82
- 133	14A III	2200	2,66	
- 134	14A III	2250	2,72	
- 135	14A III	2300	2,78	
- 136	14A III	2420	2,92	
- 137	14A III	2450	2,96	
- 138	14A III	2500	3,02	
- 139	14A III	2550	3,08	
- 140	14A III	2600	3,14	
- 141	14A III	2700	3,26	
- 142	14A III	2740	3,31	
- 143	14A III	2750	3,32	
- 144	14A III	2800	3,38	
- 145	14A III	3000	3,62	
- 146	14A III	3340	4,03	
- 147	14A III	3960	4,78	
- 148	16A III	1450	2,29	
- 149	16A III	1500	2,37	
- 150	16A III	1550	2,44	
- 151	16A III	1650	2,52	
- 152	16A III	1700	2,68	
- 153	16A III	1800	2,84	
- 154	16A III	1850	2,92	
- 155	16A III	1900	3,00	
- 156	16A III	1950	3,08	
- 157	16A III	2000	3,15	
- 158	16A III	2100	3,31	
- 159	16A III	2120	3,34	
- 160	16A III	2150	3,39	

3.006.1-2/82.1-3-00.1

Лист

6

Обозначение	Ф мм и класс стали	Длина, мм	Масса, кг	Примечание
3.006.1-2/82.1-3-00.1 - 161	16А III	2250	3,55	ГОСТ 5781-82
- 162	16А III	2400	3,79	
- 163	16А III	2420	3,82	
- 164	16А III	2450	3,87	
- 165	16А III	2500	3,94	
- 166	16А III	2550	4,02	
- 167	16А III	2600	4,10	
- 168	16А III	2700	4,26	
- 169	16А III	2740	4,32	
- 170	16А III	2750	4,34	
- 171	16А III	2800	4,42	
- 172	16А III	3000	4,73	
- 173	16А III	3340	5,27	
- 174	16А III	3960	6,25	
- 175	18А III	1800	3,60	
- 176	18А III	1900	3,80	
- 177	18А III	1950	3,90	
- 178	18А III	2100	4,20	
- 179	18А III	2120	4,23	
- 180	18А III	2150	4,30	
- 181	18А III	2200	4,40	
- 182	18А III	2250	4,50	
- 183	18А III	2400	4,79	
- 184	18А III	2420	4,84	
- 185	18А III	2450	4,90	
- 186	18А III	2500	5,00	
- 187	18А III	2550	5,10	
- 188	18А III	2700	5,40	

Инв. № подл. Подпись и дата Взята из архива

3.006.1-2/82.1-3-00.1

Лист  
7

Обозначение	Ф мм и класс стали	Длина, мм	Масса, кг.	Примечание
3.006.1-2/82.1-3-00.1 - 189	18А III	2740	5,47	ГОСТ 5781 - 82
- 190	18А III	2800	5,59	
- 191	18А III	3000	5,99	
- 192	18А III	3340	6,67	
- 193	18А III	3960	7,91	
- 194	20А III	1800	4,44	
- 195	20А III	1950	4,81	
- 196	20А III	2120	5,23	
- 197	20А III	2200	5,42	
- 198	20А III	2500	6,17	
- 199	20А III	2550	6,29	
- 200	20А III	2700	6,66	
- 201	20А III	2740	6,76	
- 202	20А III	2800	6,90	
- 203	20А III	3000	7,40	
- 204	20А III	3340	8,24	
- 205	20А III	3960	9,76	
- 206	22А III	2120	6,33	
- 207	22А III	2200	6,56	
- 208	22А III	2550	7,61	
- 209	22А III	2740	8,18	
- 210	22А III	2800	8,36	
- 211	22А III	3000	8,95	
- 212	22А III	3340	10,03	
- 213	22А III	3960	11,82	
- 214	25А III	3340	10,55	
- 215	25А III	3960	15,25	
- 216	20А III	2400	5,92	

3.006.1-2/82.1-3-00.1

Лист

8

Обозначение	ФМТ и класс стали	Длина, мм	Масса, кг	Примечание
3.006.1-2/82.1-3-00.1 -217	ВАТ	180	0,07	ГОСТ 5781-82
-218	ВАТ	160	0,09	
-219	С12	150	1,6	всего 3 кп2 ГОСТ 380-71*
-220	С12	130	1,3	
-221	С14	150	1,9	
-222	С14	130	1,6	
-223	С16	150	2,2	
-224	С16	130	1,8	

Инв. № подл. Подпись и дата Взам. инв. №

3.006.1-2/82.1-3-00.1

Лист

9

Рис. 1

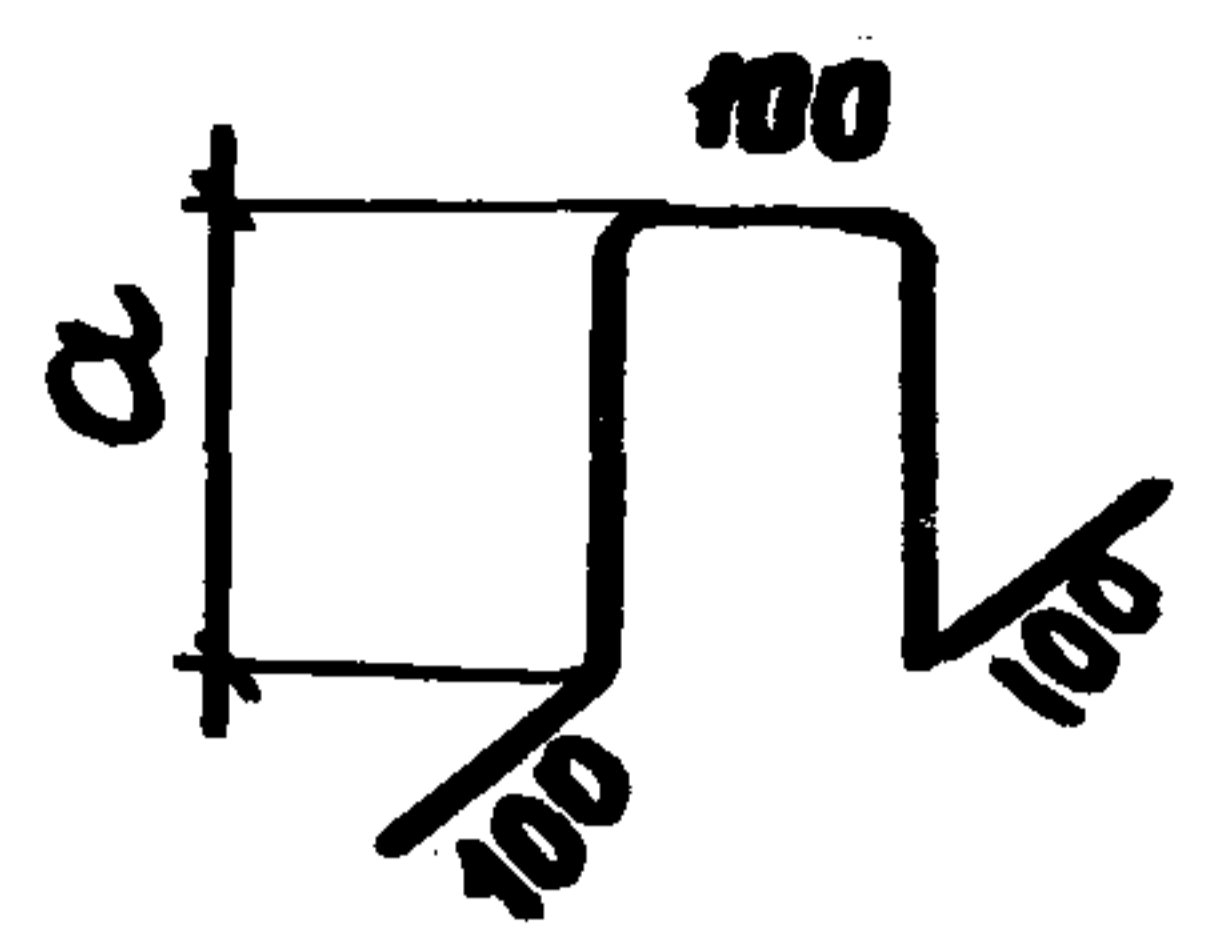


Рис. 2

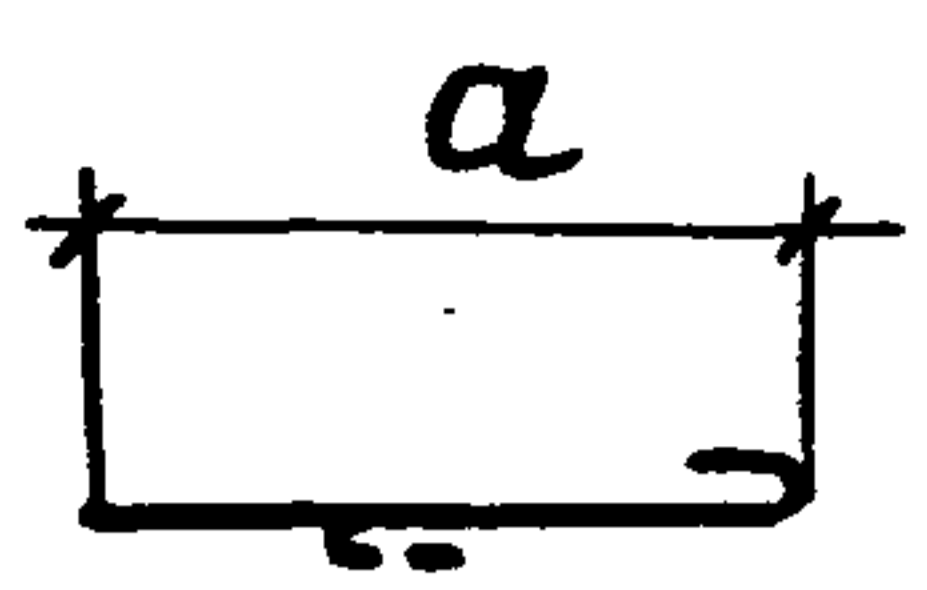


Рис. 3

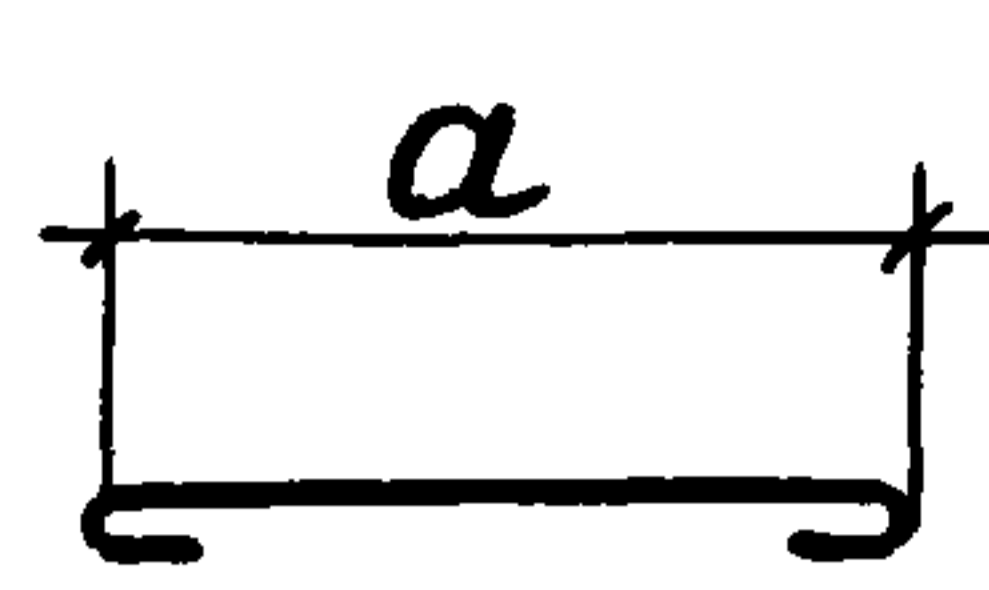
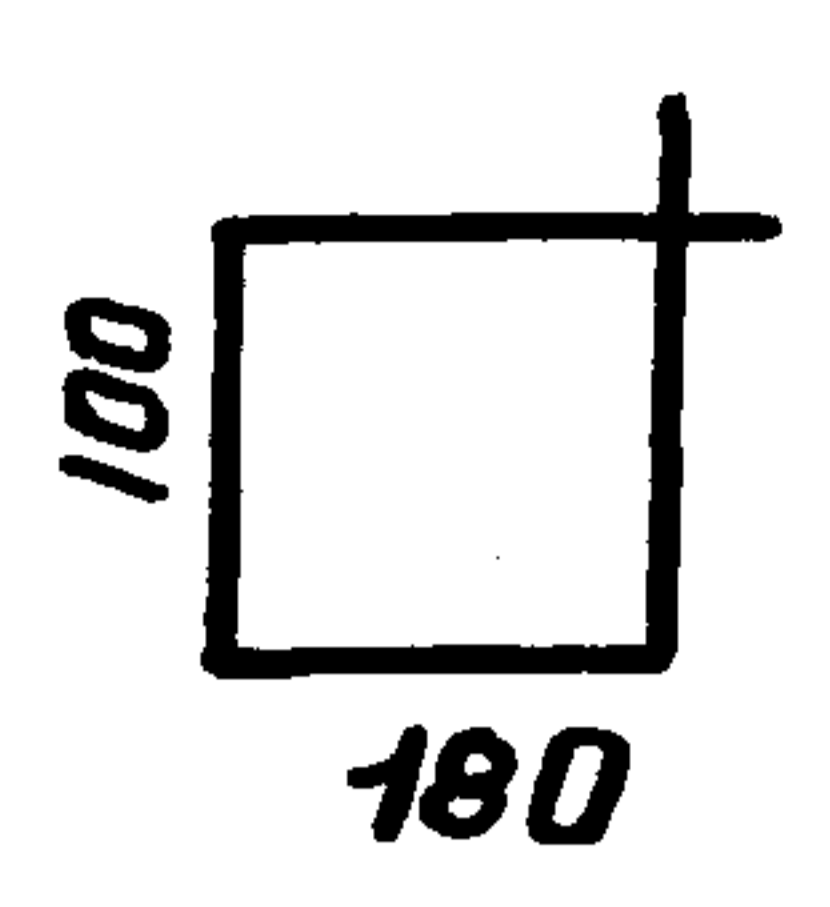
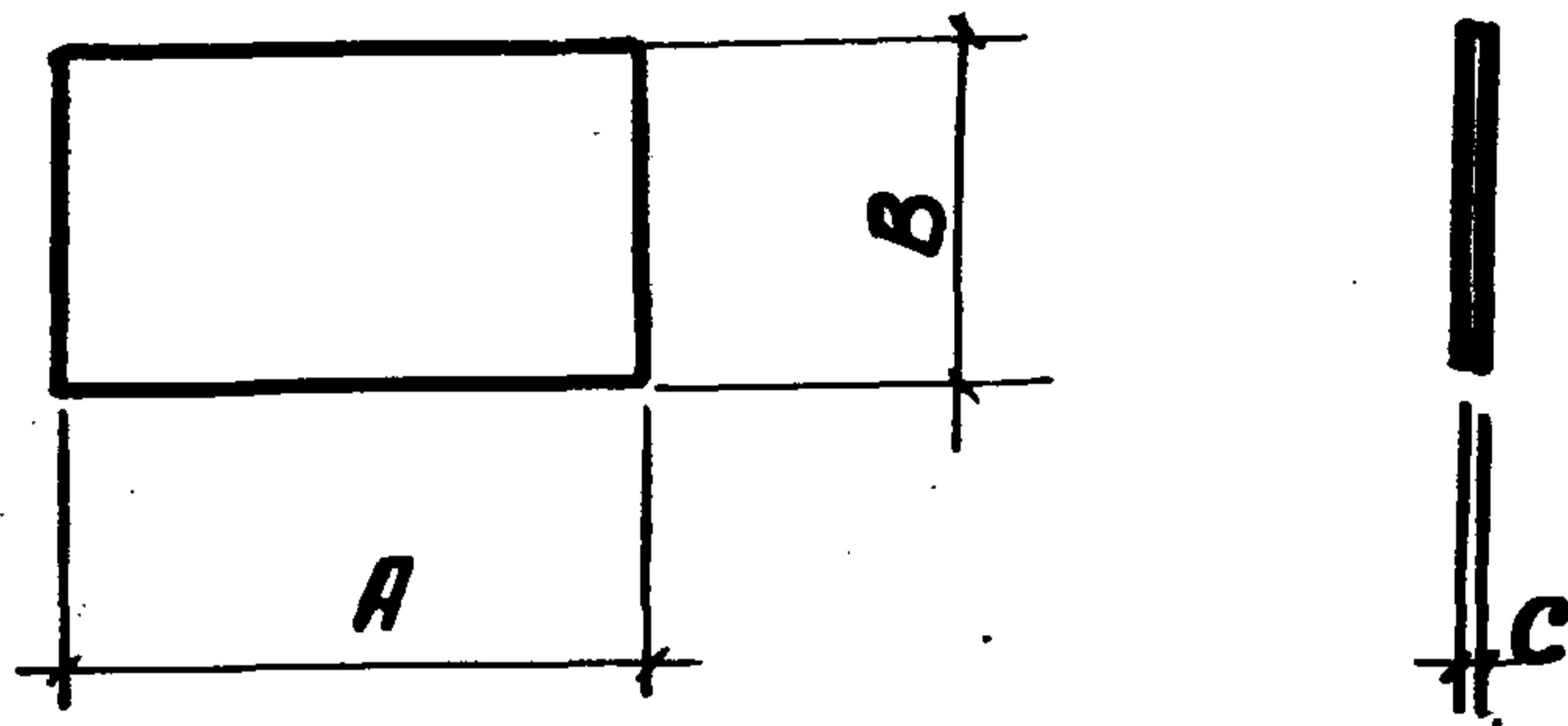


Рис. 4



Обозначение	Марка	Рис.	Ф, мм и класс стали	а, мм	длина, мм	Масса, кг	Примеч.
3.006.1-2/82.1-3-00.2	Ф-1	1	6A I	90	500	0,11	ГОСТ 5781-82
-01	Ф-2		8A I	110	540	0,21	
-02	Ф-3			130	580	0,23	
-03	Ф-4		10A I	150	620	0,38	
-04	Ф-5			170	660	0,41	
-05	Ф-6		6A I	70	460	0,10	
-06	-	2	4Bp I	150	200	0,02	ГОСТ 6727-80
-07				180	230	0,02	
-08				210	260	0,03	
-09	-	3	6A I	5900	6000	1,33	ГОСТ 5781-82
-10				2900	3000	0,67	
-11				650	750	0,17	
-12				4	8A I	-	

Исполн. <b>Бродский</b>	Провер. <b>Уманцева</b>	<p>3.006.1-2/82.1-3-00.2</p> <p><b>СТЕРЖЕНЬ АРМАТУРНЫЙ, ГНУТЫЙ.</b></p>	Стандия	Масса	Масштаб
Исполн. <b>Уманцева</b>	Провер. <b>Норотецкий</b>		Р	см. табл.	-
Исполн. <b>Уманцева</b>	Провер. <b>Уманцева</b>		Лист	Листов 1	
Исполн. <b>Литвинова</b>	Провер. <b>Уманцева</b>		ГОССТРОЙ СССР <b>ХАРЬКОВСКИЙ ПРОМСТРОЙНИИПРОЕКТ</b>		
Исполн. <b>Уманцева</b>	Провер. <b>Уманцева</b>				



Обозначение	Размеры, мм			Масса, кг	Примеч.
	A	B	C		
3.006.1-2/82.1-3-00.3	200	60	6	0,60	Вст 3 кл 2 ГОСТ 380-71 *
- 1		80		0,80	
- 2	100	0,40			
- 3	40	40	0,08		
- 4	100	80	8	0,50	
- 5	120	150	6	0,80	
- 6	1000	100	8	4,71	
- 7		60		3,77	
- 8	300	120	6	1,69	

Нач. отд.	БРОДСКИЙ	
Н. контр.	УМАНЦЕВА	
Ст. конст.	КОРОТЕЦКИЙ	
Ст. тех.	УМАНЦЕВА	
Исполн.	ЛИТВИНОВА	
Провер.	УМАНЦЕВА	

3.006.1-2/82.1-3-00.3

Пластина

Стандарт	Масса	Масштаб
Р	см. табл.	-
Лист	Листов 1	
ГОСТРОИ СССР ХАРЬКОВСКИЙ ПРОЕКТРОИПРОЕКТ		