

3-9

ТИПОВЫЕ КОНСТРУКЦИИ, ИЗДЕЛИЯ
И УЗЛЫ ЗДАНИЙ И СООРУЖЕНИЙ

СЕРИЯ 1.020-1/83

КОНСТРУКЦИИ КАРКАСА
МЕЖВИДОВОГО ПРИМЕНЕНИЯ ДЛЯ
МНОГОЭТАЖНЫХ ОБЩЕСТВЕННЫХ
ЗДАНИЙ, ПРОИЗВОДСТВЕННЫХ
И ВСПОМОГАТЕЛЬНЫХ ЗДАНИЙ
ПРОМЫШЛЕННЫХ ПРЕДПРИЯТИЙ

Компьютеризация

ВЫПУСК 3-9

РИГЕЛИ ВЫСОТОЙ 600 мм ПРОЛЁТОМ 3,0; 6,0 и 9,0 м ДЛЯ ОПИРАНИЯ
МНОГОПУСТОТЫХ ПЛИТ ПЕРЕКРЫТИЯ. АРМАТУРНЫЕ И ЗАКЛАДНЫЕ ИЗДЕЛИЯ

РАБОЧИЕ ЧЕРТЕЖИ

19854

ЦЕНА 1-12

ЦЕНТРАЛЬНЫЙ ИНСТИТУТ ТИПОВОГО ПРОЕКТИРОВАНИЯ
ГОССТРОЯ СССР

Москва, А-445, Смольная ул., 22

Сдано в печать *7* 1985 года

Заказ № *132*

Тираж *1000* экз.

ТИПОВЫЕ КОНСТРУКЦИИ, ИЗДЕЛИЯ
И УЗЛЫ ЗДАНИЯ И СООРУЖЕНИЯ

СЕРИЯ 1.020-1/83

КОНСТРУКЦИИ КАРКАСА
МЕЖВИДОВОГО ПРИМЕНЕНИЯ ДЛЯ
МНОГОЭТАЖНЫХ ОБЩЕСТВЕННЫХ
ЗДАНИЙ, ПРОИЗВОДСТВЕННЫХ
И ВСПОМОГАТЕЛЬНЫХ ЗДАНИЙ
ПРОМЫШЛЕННЫХ ПРЕДПРИЯТИЙ

ВЫПУСК 3 - 9

РИГЕЛИ ВЫСОТОЙ 600 мм ПРОЛЁТОМ 3,0; 6,0 и 9,0 м ДЛЯ ОПИРАНИЯ
МНОГОПУСТОТНЫХ ПЛИТ ПЕРЕКРЫТИЯ. АРМАТУРНЫЕ И ЗАКЛАДНЫЕ ИЗДЕЛИЯ

РАБОЧИЕ ЧЕРТЕЖИ

РАЗРАБОТАНЫ

ЦНИИЭП ТОРГОВО-БЫТОВЫХ ЗДАНИЙ
И ТУРИСТСКИХ КОМПЛЕКСОВ

Директор института *В. Лепский*
Нач. отдела *Б. Вольнский*
Гл. инж. проекта *И. Острова*
Рук. лаборатории *А. Семченков*

ЦНИИПРОМЗДАНИЙ

Гл. инженер института *В. Гранёв*
Нач. отдела *Э. Кодыш*

НИИЭБ ГОССТРОЯ СССР

Зам. директора ин-та *Н. Коровин*
Рук. лаборатории *Г. Бердичевский*
Зав. сектором *А. Залесов*

ГИПРОСТРОММАШ

Гл. инженер института *В. Бузинов*
Гл. технолог отдела
арматурных работ *Т. Заневская*

Утверждены Госстроем СССР
постановление от 13.07.1984 г.
Введены в действие с 01.09.1984 г.

ОБОЗНАЧЕНИЕ	НАИМЕНОВАНИЕ	СТР.
	СОДЕРЖАНИЕ	2-3
1.020-1/83.3-9 00Т0	ТЕХНИЧЕСКОЕ ОПИСАНИЕ	4
1.020-1/83.3-9 01	КАРКАС УКРУПНИТЕЛЬНОЙ СБОРКИ (СКР-1 ÷ СКР-8)	5
1.020-1/83.3-9 02	КАРКАС ПЛОСКИЙ (КР-1 ÷ КР-4)	9
1.020-1/83.3-9 03	КАРКАС ПЛОСКИЙ (КР-5 ÷ КР-7)	12
1.020-1/83.3-9 04	КАРКАС ПЛОСКИЙ (КР-8 ÷ КР-11)	14
1.020-1/83.3-9 05	КАРКАС ПЛОСКИЙ (КР-12 ÷ КР-15)	17
1.020-1/83.3-9 06	КАРКАС ПЛОСКИЙ (КР-16 ÷ КР-19)	20
1.020-1/83.3-9 07	СЕТКА (С-1 ÷ С-4)	23
1.020-1/83.3-9 08	СЕТКА (С-5 ÷ С-7)	25
1.020-1/83.3-9 09	СЕТКА С-8, С-9	27
1.020-1/83.3-9 10	СЕТКА С-10, С-11	29
1.020-1/83.3-9 11	СЕТКА С-12	31
1.020-1/83.3-9 12	СЕТКА С-13, С-14	32
1.020-1/83.3-9 13	СЕТКА С-15, С-16	34
1.020-1/83.3-9 14	СЕТКА С-17	36
1.020-1/83.3-9 15	СЕТКА С-18	37
1.020-1/83.3-9 16	ИЗДЕЛИЕ ЗАКЛАДНОЕ СБОРНОЕ СМН-1, СМН-2	38
1.020-1/83.3-9 17	ИЗДЕЛИЕ ЗАКЛАДНОЕ СБОРНОЕ СМН-3, СМН-4	40

НАЧ ОТА	ВОЛЫНСКИЙ	<i>[Signature]</i>	1.020-1/83.3-9 00	СТАДИЯ	Л И С Т	Л И С Т О В
И КОНТР.	ПРИГОРЕВ	<i>[Signature]</i>				
ГЛА КОНСТР.	ШАЦ	<i>[Signature]</i>	СОДЕРЖАНИЕ	Р	1	2
ГИП	ОСТРОВА	<i>[Signature]</i>				
РАЗРАБ	ЛУКЦНА	<i>[Signature]</i>		ЦНИИЭП ТОРГОВО- БЫТОВЫХ ЗДАНИЙ И ТУРИСТСКИХ КОМПЛЕКСОВ		
ПРОВЕРКА	ОСИНА	<i>[Signature]</i>				
ИСПОЛНИЛ	НОСОВА	<i>[Signature]</i>				

ОБОЗНАЧЕНИЕ	НАИМЕНОВАНИЕ	СТР
1.020-1/83.3-9 18	ИЗДАНИЕ ЗАКЛАДНОЕ (МК 1 ÷ МК 6)	42
1.020-1/83.3-9 19	ИЗДАНИЕ ЗАКЛАДНОЕ (МК 7 ÷ МК 9)	45
1.020-1/83.3-9 20	ИЗДАНИЕ ЗАКЛАДНОЕ (МК 11 ÷ МК 13)	47
1.020-1/83.3-9 21	СТЕРЖЕНЬ ГНУТЫЙ (СГ-1 ÷ СГ-3)	49
1.020-1/83.3-9 22	СТЕРЖЕНЬ ГНУТЫЙ СГ-4, СГ-5	50
1.020-1/83.3-9 23	СТЕРЖЕНЬ ГНУТЫЙ (СГ-6 ÷ СГ-11, СГ-21, СГ-22)	51
1.020-1/83.3-9 24	СТЕРЖЕНЬ ГНУТЫЙ СГ-12	52
1.020-1/83.3-9 25	СТЕРЖЕНЬ ГНУТЫЙ СГ-13	53
1.020-1/83.3-9 26	СТЕРЖЕНЬ ГНУТЫЙ СГ-14	54
1.020-1/83.3-9 27	СТЕРЖЕНЬ ГНУТЫЙ СГ-15, СГ-16	55
1.020-1/83.3-9 28	СТЕРЖЕНЬ ГНУТЫЙ СГ-17	56
1.020-1/83.3-9 29	СТЕРЖЕНЬ ГНУТЫЙ (СГ-18 ÷ СГ-20)	57

ИНВ. № ПОДПИСИ И ДАТА ВЗАМ. ИНВ.

1.020-1/83.3-9 00

2

ФОРМАТ	ЗОНА	КОЛ	ОБОЗНАЧЕНИЕ	НАИМЕНОВАНИЕ	КОЛ	ПРИМЕЧАНИЕ
A4			1.020-1/83.3-9 01СВ	ДОКУМЕНТАЦИЯ		
A4			1.020-1/83.3-9 00ТО	СБОРОЧНЫЙ ЧЕРТЕЖ ТЕХНИЧЕСКОЕ ОПИСАНИЕ		
			ПЕРЕМЕННЫЕ ДАННЫЕ	ДЛЯ ИСПОЛНЕНИЙ:		
				1.020-1/83.3-9 01 СКР-1		
				СБОРОЧНЫЕ ЕДИНИЦЫ		
A4	1	1	1.020-1/83.3-9 02-03	КАРКАС ПЛОСКИЙ КР-4	1	
				ДЕТАЛИ		
БЧ	2	1	28.013.5500	СТ.ОТД.ГОСТ 5781-82 Φ28 А-Ш L=5500	1	26.6КГ
				1.020-1/83.3-9 01-01 СКР-2		
				СБОРОЧНЫЕ ЕДИНИЦЫ		
A4	1	1	1.020-1/83.3-9 04	КАРКАС ПЛОСКИЙ КР-8	1	
				ДЕТАЛИ		
БЧ	2	1	20.013.4100	СТ.ОТД.ГОСТ 5781-82 Φ20 А-Ш L=4100	1	10.1КГ
				1.020-1/83.3-9 01-02 СКР-3		
				СБОРОЧНЫЕ ЕДИНИЦЫ		
A4	1	1	1.020-1/83.3-9 04-01	КАРКАС ПЛОСКИЙ КР-9	1	
				ДЕТАЛИ		
БЧ	2	1	25.013.4100	СТ.ОТД.ГОСТ 5781-82 Φ25 А-Ш L=4100	1	15.8КГ

НАЧ.ОТД.			ВОЛЫНСКИЙ	1.020-1/83.3-9 01		
Н.КОНТР.			ПРИГОРЕВ			
ГЛ.КОНСТР.			ЩАЦ			
ГИП.			ОСТРОВА			
РАЗРАБ.			ПТИЦЫНА			
ПРОВЕРИЛ.			ОСИНА			
ИСПОЛНИЛ.			ЛУКИНА			
КАРКАС УКРУПИТЕЛЬНОЙ СБОРКИ СКР-				СТАДИЯ	ЛИСТ	ЛИСТОВ
				Р	1	3
				ЦНИИЭП ТОРГОВО- БЫТОВЫХ ЗДАНИЙ И ТУРИСТСКИХ КОМПЛЕКСОВ		

ТРИГОР
 ЧИШКО
 ТЛІТ КОРТ
 ЭІВЦ
 КиевЗНИИЭП
 М. ИВВ №
 ПОДПИСЬ И ДАТА
 ИВВ № ПОДП

ФОРМАТ	ЗОНА	ПОЗ.	ОБОЗНАЧЕНИЕ	НАИМЕНОВАНИЕ	КОЛ.	ПРИМЕЧАНИЕ
				1.020-1/83.3-9 01-03 СКР-4		
				СБОРОЧНЫЕ ЕДИНИЦЫ		
А4	1	1.020-1/83.3-9 04-02		КАРКАС ПЛОСКИЙ КР-10	1	
				ДЕТАЛИ		
БЧ	2	28.013.4100		СТ.ОТД.ГОСТ 5781-82 Φ28 А-Ш L=4100	1	19.8КГ
				1.020-1/83.3-9 01-04 СКР-5		
				СБОРОЧНЫЕ ЕДИНИЦЫ		
А4	1	1.020-1/83.3-9 04-03		КАРКАС ПЛОСКИЙ КР-11	1	
				ДЕТАЛИ		
БЧ	2	32 013.4100		СТ.ОТД.ГОСТ 5781-82 Φ32 А-Ш L=4100	1	25.9КГ
				1.020-1/83.3-9 01-05 СКР-6		
				СБОРОЧНЫЕ ЕДИНИЦЫ		
А4	1	1.020-1/83.3-9 05		КАРКАС ПЛОСКИЙ КР-12	1	
				ДЕТАЛИ		
БЧ	2	16.013.4100		СТ.ОТД.ГОСТ 5781-82 Φ16 А-Ш L=4100	1	6.47КГ
				1.020-1/83.3-9 01-06 СКР-7		
				СБОРОЧНЫЕ ЕДИНИЦЫ		
А4	1	1.020-1/83.3-9 05-01		КАРКАС ПЛОСКИЙ КР-13	1	
				ДЕТАЛИ		
БЧ	2	16.013.4100		СТ.ОТД.ГОСТ 5781-82 Φ16 А-Ш L=4100	1	6.47КГ
				1.020-1/83.3-9 01-07 СКР-8		
				1.020-1/83.3-9 01		ЛИСТ
						2

ЭПВЦ Киев ЗНИИЭП		ОПЕРАТОР ТЛП КОРТ	ГРИГОР <i>Григор</i>	ФОРМАТ	ЗОНА	ПОЗ.	ОБОЗНАЧЕНИЕ	НАИМЕНОВАНИЕ	КОЛ	ПРИМЕЧАНИЕ	
				А4		1	1.020-1/83.3-9 05-02	СБОРОЧНЫЕ ЕДИНИЦЫ КАРКАС ПЛОСКИЙ КР-14	1		
				Б4		2	18.013.4100	ДЕТАЛИ СТ.ОТД.ГОСТ 5781-82 Ф18 А-Ш L=4100	1	8.19КГ	
ИНВ №ПОДЛ	ПОДПИСЬ И ДАТА	ВЗАМ.ИНВ №	1.020-1/83.3-9 01								ЛИСТ
											3

Рис. 1

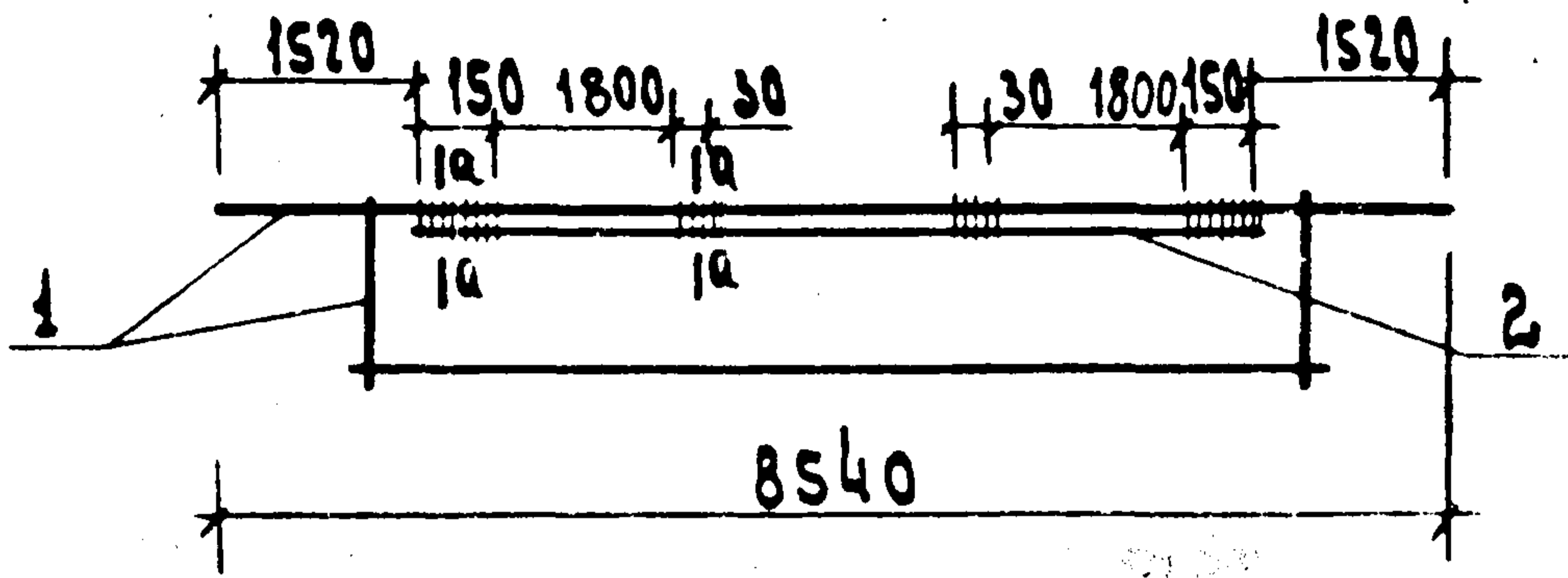
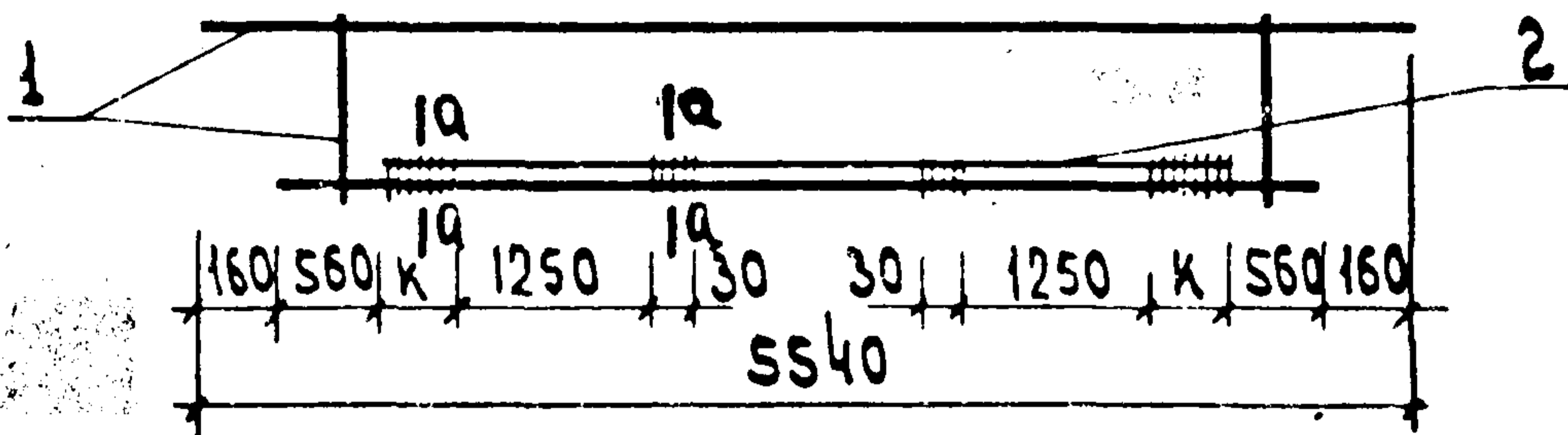


Рис. 2



Обозначение	Марка	Рис.	Размеры, мм			Масса, кг
			К	В	h	
1.020-1/83.3-9 0105	СКР-1	1	-	14	7	125,41
-01	СКР-2	2	60	10	3	37,35
-02	СКР-3	2	75	12	6	52,66
-03	СКР-4	2	230	14	7	61,31
-04	СКР-5	2	260	16	8	75,11
-05	СКР-6	2	50	10	4	31,77
-06	СКР-7	2	50	10	4	43,45
-07	СКР-8	2	60	10	5	58,63

ШВ. И ПОД. ПОП. И ВАТА ВЗДМ. ЦКВ. Н

			1.020-1/83.3-9 0105		
			КАРКАС УКРУПНИТЕЛЬНОЙ СБОРКИ СКР-СБОРОЧНЫЙ ЧЕРТЕЖ		
ИЗДАТЕЛЬСТВО		ИЗДАТЕЛЬСТВО		Страниц	Масса
ИЗДАТЕЛЬСТВО		ИЗДАТЕЛЬСТВО		Р	СМ. ТАБЛ.
ИЗДАТЕЛЬСТВО		ИЗДАТЕЛЬСТВО		Лист	Листов
ИЗДАТЕЛЬСТВО		ИЗДАТЕЛЬСТВО		ЦНИИЭП	
ИЗДАТЕЛЬСТВО		ИЗДАТЕЛЬСТВО		ТОРГОВО-БУКВАРНЫЙ И ТУРИСТСКИЙ КОМПЛЕКС	

ОБОЗНАЧЕНИЕ		НАИМЕНОВАНИЕ		КОЛ.	ПРИМЕЧАНИЕ
А4	1.020-1/83.3-9 02СВ	ДОКУМЕНТАЦИЯ			
А4	1.020-1/83.3-9 00ТО	СБОРОЧНЫЙ ЧЕРТЕЖ ТЕХНИЧЕСКОЕ ОПИСАНИЕ			
ПЕРЕМЕННЫЕ ДАННЫЕ		ДЛЯ ИСПОЛНЕНИЙ:			
		1.020-1/83.3-9 02 КР-1			
		ДЕТАЛИ			
БЧ	1 10.013.8220	СТ.ОТД.ГОСТ 5781-82 Φ10 А-Ш L=8220		1	5.07КГ
БЧ	2 16.013.8540	Φ16 А-Ш L=8540		1	13.5КГ
БЧ	3 10.013.580	Φ10 А-Ш L=580		50	0.36КГ
		1.020-1/83.3-9 02-01 КР-2			
		ДЕТАЛИ			
БЧ	1 12.013.8220	СТ.ОТД.ГОСТ 5781-82 Φ12 А-Ш L=8220		1	7.30КГ
БЧ	2 25.013.8540	Φ25 А-Ш L=8540		1	32.9КГ
БЧ	3 12.013.580	Φ12 А-Ш L=580		50	0.51КГ
		1.020-1/83.3-9 02-02 КР-3			
		ДЕТАЛИ			
БЧ	1 12.013.8220	СТ.ОТД.ГОСТ 5781-82 Φ12 А-Ш L=8220		1	7.30КГ
БЧ	2 32.013.8540	Φ32 А-Ш L=8540		1	53.9КГ
БЧ	3 12.013.580	Φ12 А-Ш L=580		50	0.51КГ
		1.020-1/83.3-9 02-03 КР-4			
		ДЕТАЛИ			
БЧ	1 14.013.8220	СТ.ОТД.ГОСТ 5781-82 Φ14 А-Ш L=8220		1	9.93КГ
1.020-1/83.3-9 02					
НАЧ.ОТД.	ВОЛЫНСКИЙ				
Н.КОНТР.	ПРИГОРЕВ				
ГЛ.КОНСТР.	ШАЦ				
ГИП	ОСИНА				
РАЗРАБ.	ЛУКИНА				
ПРОВЕРИЛ	ОСТРОВА				
ИСПОЛНИЛ	ПТИЦЫНА				
КАРКАС ПЛОСКИЙ		СТАДИЯ	ЛИСТ	ЛИСТОВ	
КР-		Р	1	2	
		ЦНИИЭП			Торгово-бытовых зданий и туристских комплексов

ОПЕРАТОР
ТЛП КОРТ

ЭПВЦ
КиевЗНИИЭП

ВЗАМ ИМВ №

ПОДПИСЬ И ДАТА

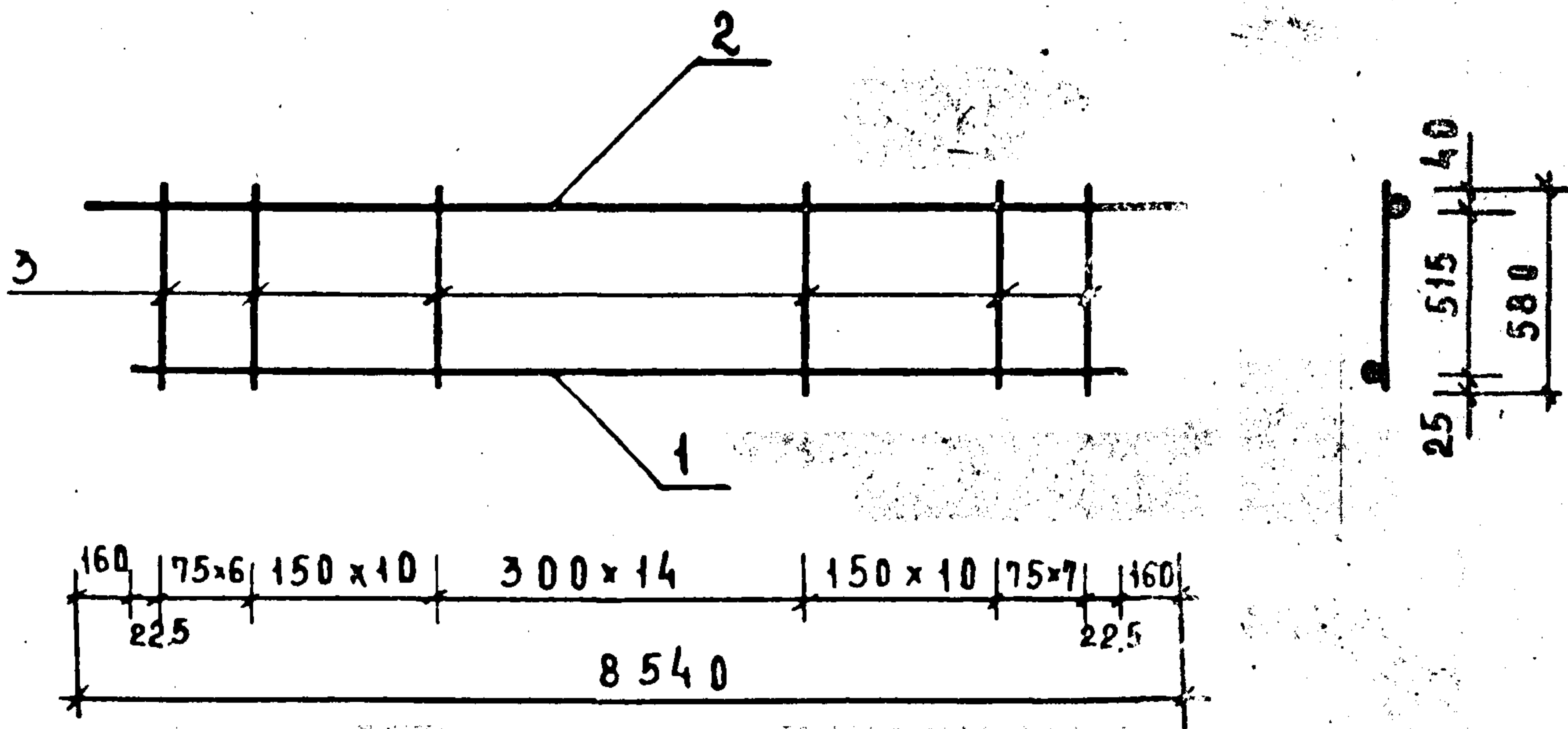
ИМВ № ПОДП

ЭПВЦ Киев ЗНИИЭП		ОПЕРАТОР ТЛП КОРТ		ГРИБГОР Чотуш		ФОРМАТ	ЗОНА	ПОЗ.	ОБОЗНАЧЕНИЕ	НАИМЕНОВАНИЕ	КОЛ.	ПРИМЕЧАНИЕ
						ВЧ	2		32.013.8540	Φ32 А-III L=8540	1	53.9КГ
						ВЧ	3		14.013.580	Φ14 А-III L=580	50	0.70КГ
ИНВ № ПОДЛ	ПОДПИСЬ И ДАТА	ВЗАМ ИНВ №	1.020-1/83.3-9 02									
			ЛИСТ 2									

К. м. в. з. н. и. и. э. п. | ТЛП КОРТ

ФОРМАТ	ЗОНА	ПОЗ	ОБОЗНАЧЕНИЕ	НАИМЕНОВАНИЕ	КОЛ.	ПРИМЕЧАНИЕ
A4			1.020-1/83.3-9 03СВ	ДОКУМЕНТАЦИЯ		
A4			1.020-1/83.3-9 00ТО	СБОРОЧНЫЙ ЧЕРТЕЖ ТЕХНИЧЕСКОЕ ОПИСАНИЕ		
			ПЕРЕМЕННЫЕ ДАННЫЕ	ДЛЯ ИСПОЛНЕНИЙ:		
				1.020-1/83.3-9 03 КР-5		
				ДЕТАЛИ		
БЧ		1	12.013.8220	СТ. ОТД. ГОСТ 5781-82 Φ12 А-Ш L=8220	1	7.30КГ
БЧ		2	16.013.8540	Φ16 А-Ш L=8540	1	13.5КГ
БЧ		3	12.013.580	Φ12 А-Ш L=580	48	0.51КГ
				1.020-1/83.3-9 03-01 КР-6		
				ДЕТАЛИ		
БЧ		1	14.013.8220	СТ. ОТД. ГОСТ 5781-82 Φ14 А-Ш L=8220	1	9.93КГ
БЧ		2	18.013.8540	Φ18 А-Ш L=8540	1	17.1КГ
БЧ		3	14.013.580	Φ14 А-Ш L=580	48	0.70КГ
				1.020-1/83.3-9 03-02 КР-7		
				ДЕТАЛИ		
БЧ		1	14.013.8220	СТ. ОТД. ГОСТ 5781-82 Φ14 А-Ш L=8220	1	9.93КГ
БЧ		2	22.013.8540	Φ22 А-Ш L=8540	1	25.5КГ
БЧ		3	14.013.580	Φ14 А-Ш L=580	48	0.70КГ

			1.020-1/83.3-9 03		
НАЧ ОТД	ВОЛЬНСКИЙ		КАРКАС ПЛОСКИЙ КР-		
И КОНТР	ПРИГОРЕВ				
ГЛ. КОНСТР	ШАЦ		СТАДИЯ	ЛИСТ	ЛИСТОВ
ГИП	ОСТРОВА		Р		1
РАЗРАБ	ЛУКИНА		ЦНИИЭП		
ПРОВЕРИЛ	ОСИНА		ТОРГОВО- БЫТОВЫХ ЗДАНИЙ И ТУРИСТСКИХ КОМПЛЕКСОВ		
ИСПОЛНИЛ	ПТИЦЫНА				



ОБОЗНАЧЕНИЕ	МАРКА	МАССА КГ
1.020-1/83.3-9 03	КР-5	45,50
-01	КР-6	60,62
-02	КР-7	69,04

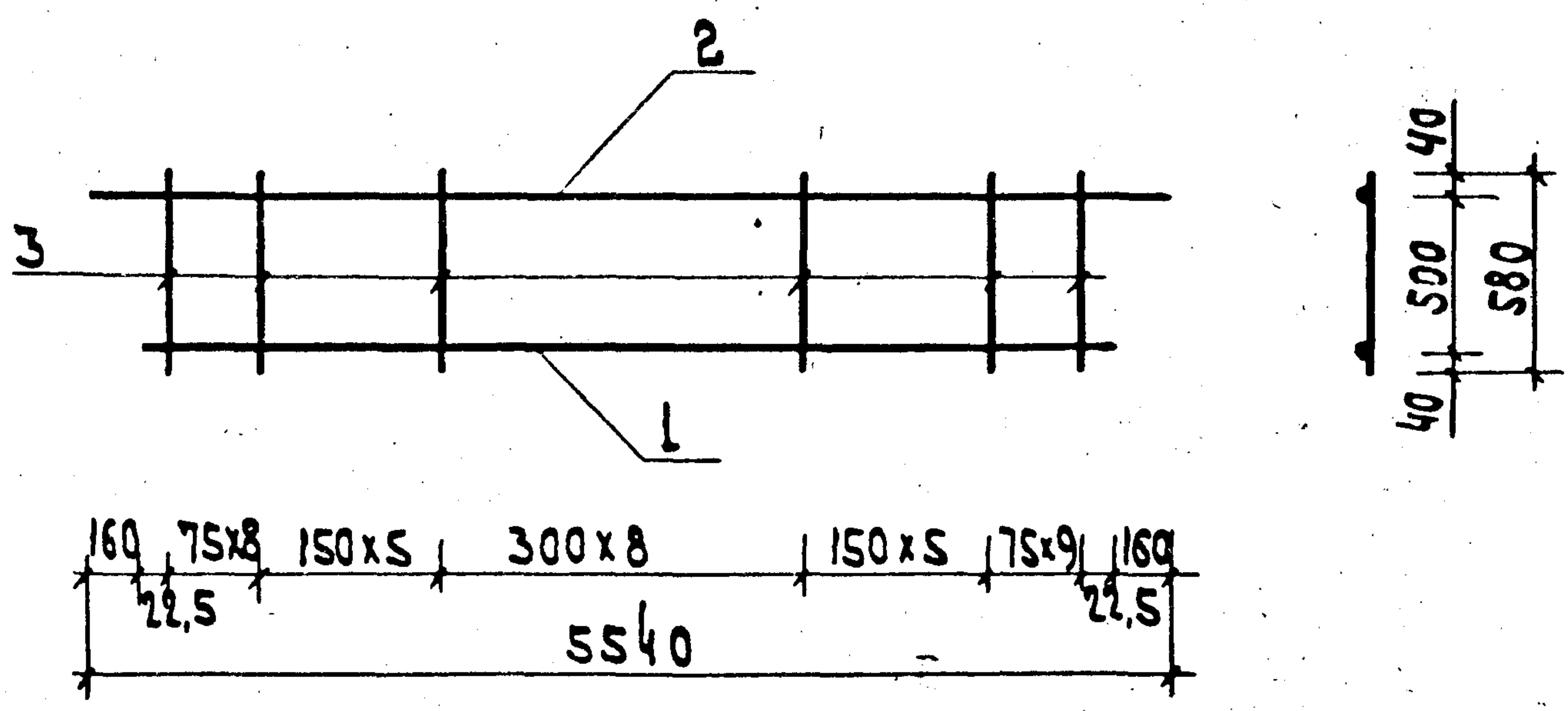
ИНВ.№ ПДА ПОЛ. ЧАТА ВЗАМ. ИНВ.№	1.020-1/83.3-9 03 СБ					
	НАЧ. ОТА	ВОЛЫНСКИЙ	КАРКАС ПЛОСКИЙ КР- СБОРОЧНЫЙ ЧЕРТЕЖ	СТАДИЯ	МАССА	МАСШТАБ
	И КОНТР	ПРИГОРЕВ		Р	СМ. ТАБА.	
	ГА. КОНСТР	ШАЦ		ЛИСТ	ЛИСТОВ 1	
	ГЦП	ОСТРОВА		ЦНИИЭП ТОРГОВО- БУКОВЫХ ЗДАНИЙ И ТУРИСТСКИХ КОМПЛЕКСОВ		
	ГЦП	ОСИНА				
	ПРОВЕРИЛ	МОСОВА				
ИСПОЛНИЛ	ВАСИЛЬЕВА					

ФОРМАТ	ЗОНА	ПОЗ	ОБОЗНАЧЕНИЕ	НАИМЕНОВАНИЕ	КОП	ПРИМЕЧАНИЕ
A4			1.020-1/83.3-9 04СБ	ДОКУМЕНТАЦИЯ СБОРОЧНЫЙ ЧЕРТЕЖ ТЕХНИЧЕСКОЕ ОПИСАНИЕ		
A4			1.020-1/83.3-9 00ТО			
			ПЕРЕМЕННЫЕ ДАННЫЕ	ДЛЯ ИСПОЛНЕНИЙ:		
				1.020-1/83.3-9 04 КР-8		
				ДЕТАЛИ		
БЧ		1	22.013.5220	СТ.ОТД.ГОСТ 5781-82 Φ22 А-Ш L=5220	1	15.6КГ
БЧ		2	10.013.5540	Φ10 А-Ш L=5540	1	3.42КГ
БЧ		3	8.013.580	Φ8 А-Ш L=580	36	0.23КГ
				1.020-1/83.3-9 04-01 КР-9		
				ДЕТАЛИ		
БЧ		1	28.013.5220	СТ.ОТД.ГОСТ 5781-82 Φ28 А-Ш L=5220	1	25.2КГ
БЧ		2	10.013.5540	Φ10 А-Ш L=5540	1	3.42КГ
БЧ		3	8.013.580	Φ8 А-Ш L=580	36	0.23КГ
				1.020-1/83.3-9 04-02 КР-10		
				ДЕТАЛИ		
БЧ		1	28.013.5220	СТ.ОТД.ГОСТ 5781-82 Φ28 А-Ш L=5220	1	25.2КГ
БЧ		2	10.013.5540	Φ10 А-Ш L=5540	1	3.42КГ
БЧ		3	10.013.580	Φ10 А-Ш L=580	36	0.36КГ
				1.020-1/83.3-9 04-03 КР-11		
				ДЕТАЛИ		
БЧ		1	32.013.5220	СТ.ОТД.ГОСТ 5781-82 Φ32 А-Ш L=5220	1	32 9КГ

			1.020-1/83.3-9 04		
НАЧ.ОТД	ВОЛЬНСКИЙ		КАРКАС ПЛОСКИЙ КР-		
Н.КОНТР	ПРИГОРЕВ				
ГЛ.КОНСТР	ШАЦ				
ГИП	ОСИНА				
РАЗРАБ	ПТИЦЫНА				
ПРОВЕРИЛ	ОСГРОВА				
ИСПОЛНИЛ	ЛУКИНА	Л.Ш.А.			
			СТАДИЯ	ЛИСТ	ЛИСТОВ
			Р	1	2
			ЦНИИЭП торгово-бытовых зданий и туристских комплексов		

ЭПВЦ Киев ЗНИИЭП		ОПЕРАТОР ТЛП КОРТ		ИНИТОР	ФОРМАТ	ЗОНА	ПОЗ.	ОБОЗНАЧЕНИЕ	НАИМЕНОВАНИЕ	КОЛ	ПРИМЕЧАНИЕ	
				ИНИТОР	БЧ	2		10.013.5540	Φ10 А-Ш L=5540	1	3.42КГ	
				ИНИТОР	БЧ	3		10.013.580	Φ10 А-Ш L=580	36	0.36КГ	
ИНВ № ПОДЛ	ПОДПИСЬ И ДАТА	ВЗАМ. ИНВ №	1.020-1/83.3-9 04									ЛИСТ
												2

19854



ОБОЗНАЧЕНИЕ	МАРКА	МАССА КГ
1.020-1/83.3-9 04	КР-8	27,24
-01	КР-9	36,88
-02	КР-10	41,51
-03	КР-11	49,24

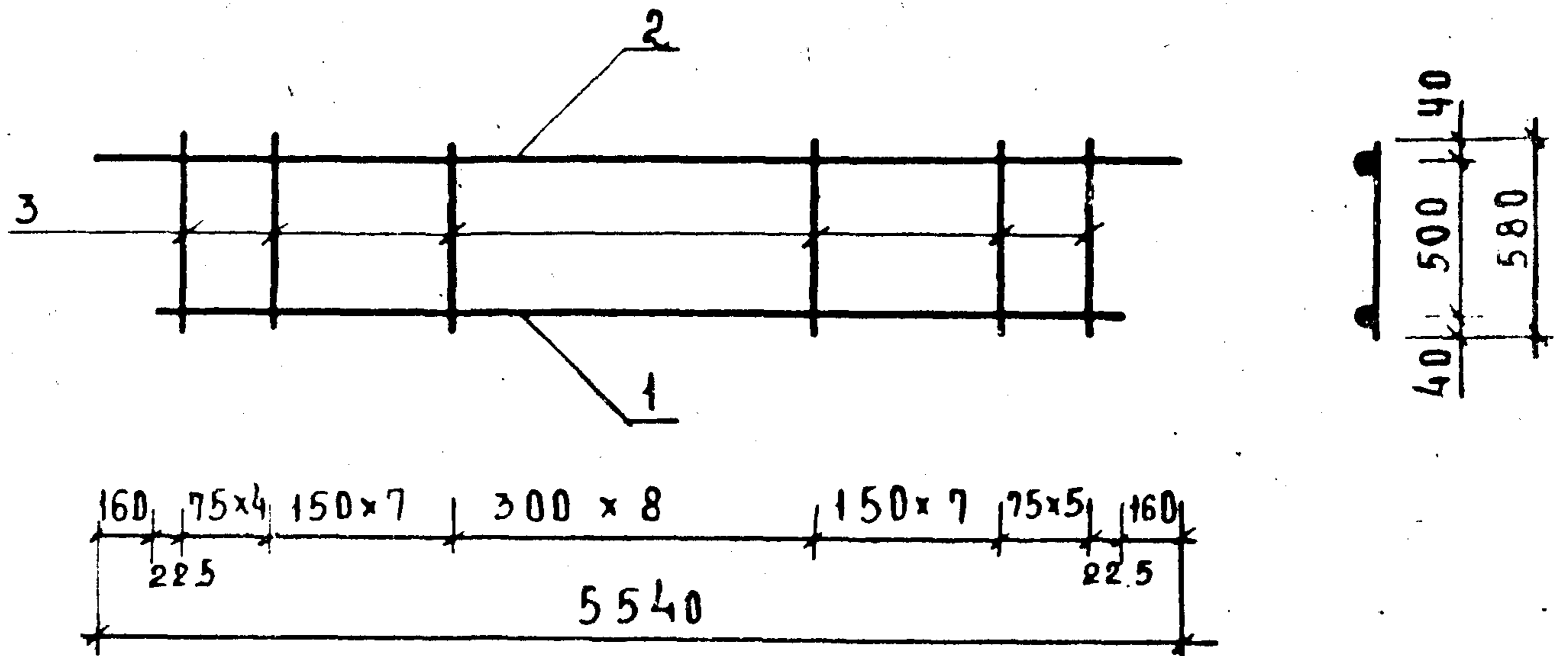
			1.020-1/83.3-9 04 СБ			
			КАРКАС ПЛОСКИЙ КР- СБОРОЧНЫЙ ЧЕРТЕЖ	Стандия	Масса	Масшт.
				Р	СМ таба.	
				Лист	Листов	1
НАЧ.ОТД.	ВОЛЫНСКИЙ	<i>Мили</i>				
Ч.КОНТР.	ПРЫГОРЕВ	<i>Пр</i>				
ГЛ.КОНСТ.	ШАЦ	<i>Ш</i>				
ГЧП	ОСЦИД	<i>Ос</i>				
ГЧП	ОСТРОВА	<i>Остр</i>				
ПРОВЕР.	НОСОВА	<i>Нос</i>	ЦНИИЭП ТОРГОВО- БЫТОВЫХ ЗДАНИИ И ТУРИСТСКИХ КОМПЛЕКСОВ			
ИСПОЛНИЛ	ВАСИЛЬЕВА	<i>Вас</i>				

ОБОЗНАЧЕНИЕ		НАИМЕНОВАНИЕ		КОЛ.	ПРИМЕЧАНИЕ
А4 А4	1.020-1/83.3-9 05СВ 1.020-1/83.3-9 00ТО	ДОКУМЕНТАЦИЯ СБОРОЧНЫЙ ЧЕРТЕЖ ТЕХНИЧЕСКОЕ ОПИСАНИЕ			
ПЕРЕМЕННЫЕ ДАННЫЕ		ДЛЯ ИСПОЛНЕНИЙ:			
		1.020-1/83.3-9 05 КР-12			
		ДЕТАЛИ			
БЧ	1	18.013.5220	СТ.ОТД.ГОСТ 5781-82 Φ18 А-Ш L=5220	1	10.4КГ
БЧ	2	10.013.5540	Φ10 А-Ш L=5540	1	3.42КГ
БЧ	3	10.013.580	Φ10 А-Ш L=580	32	0.36КГ
			1.020-1/83.3-9 05-01 КР-13		
			ДЕТАЛИ		
БЧ	1	22.013.5220	СТ.ОТД.ГОСТ 5781-82 Φ22 А-Ш L=5220	1	15.6КГ
БЧ	2	12.013.5540	Φ12 А-Ш L=5540	1	4.92КГ
БЧ	3	12.013.580	Φ12 А-Ш L=580	32	0.51КГ
			1.020-1/83.3-9 05-02 КР-14		
			ДЕТАЛИ		
БЧ	1	28.013.5220	СТ.ОТД.ГОСТ 5781-82 Φ28 А-Ш L=5220	1	25.2КГ
БЧ	2	16.013.5540	Φ16 А-Ш L=5540	1	8.74КГ
БЧ	3	12.013.580	Φ12 А-Ш L=580	32	0.51КГ
			1.020-1/83.3-9 05-03 КР-15		
			ДЕТАЛИ		
БЧ	1	28.013.5220	СТ.ОТД.ГОСТ 5781-82 Φ28 А-Ш L=5220	1	25.2КГ
			1.020-1/83.3-9 05		
НАЧОУД	ВОЛЫНСКИЙ				
НКОНТР	ПРИГОРЕВ				
ГЛ.КОНСТР	Шац				
ТИП	ОСИНА				
РАЗРАБ	НОСОВА				
ПРОВЕРИЛ	ОСТРОВА				
ИСПОЛНИЛ	ВАСИЛЬЕВА				
КАРКАС ПЛОСКИЙ			СТАДИЯ	ЛИСТ	ЛИСТОВ
КР-			Р	1	2
			ЦНИИЭП		
			ТОРГОВО- БЫТОВЫХ ЗДАНИЙ И ТУРИСТСКИХ КОМПЛЕКСОВ		

ФОРМАТ	КОЛ	ПОЗ	ОБОЗНАЧЕНИЕ	НАИМЕНОВАНИЕ	КОЛ	ПРИМЕЧАНИЕ
ВЧ	2		12.013.5540	Φ12 А-III L=5540	1	4.92КГ
ВЧ	3		12.013.580	Φ12 А-III L=580	32	0.51КГ
			1.020-1/83.3-9 05			ЛИСТ 2

В.И.И.

Киев ЗНИИЭП ТЛП КОРТ



ОБОЗНАЧЕНИЕ	МАРКА	МАССА КГ
1.020-1/83.3-9 05	КР-12	25,30
-01	КР-13	36,98
-02	КР-14	50,44
-03	КР-15	46,61

ИНВ. № ПОДА	ВЗАМ. ИНВ. №			1.020-1/83.3-9 05 СБ			СТАДИЯ	МАССА	МАСШТАБ
	ПОДА И ДАТА						Р	СМ ТАБА.	
	НАЧ. ОТД.	ВОЛЫНСКИЙ	<i>М.И.</i>	КАРКАС ПЛОСКИЙ КР- СБОРОЧНЫЙ ЧЕРТЕЖ			ЛИСТ	ЛИСТОВ 1	
	Н. КОНТР.	ПРИГОРЕВ	<i>К.И.</i>				ЩИЭП		ТОРГОВО- БЫТОВЫХ ЗДАНИЙ И ТУРИСТСКИХ КОМПЛЕКСОВ
	ГЛ. КОНСТР.	ШАЦ	<i>М.И.</i>						
	ГЦП	ОСИНА	<i>М.И.</i>						
	ГЦП	ОСТРОВА	<i>М.И.</i>						
ПРОВЕРШ.	НОСОВА	<i>Т.И.</i>							
ИСПОЛНИЦ.	ВАСИЛЬЕВА	<i>В.И.</i>							

КОПИРОВАА

19854 20

ФОРМАТ А4

ГРИГОР
 ОПЕРАТОР
 ТПП КОРТ
 ЭПВЦ
 КиевЗНИИЭП
 ВЗАМ ИМВ №
 ПОДПИСЬ И ДАТА
 ИНВ № ПОДЛ

ФОРМАТ	ЗОНА	ПОЗ	ОБОЗНАЧЕНИЕ	НАИМЕНОВАНИЕ	КОЛ.	ПРИМЕЧАНИЕ
A4			1.020-1/83.3-9 06СВ	ДОКУМЕНТАЦИЯ СВОРОЧНЫЙ ЧЕРТЕЖ ТЕХНИЧЕСКОЕ ОПИСАНИЕ ДЛЯ ИСПОЛНЕНИЙ: 1.020-1/83.3-9 06 КР-16 ДЕТАЛИ СТ.ОТД.ГОСТ 5781-82 Ф16 А-Ш L=2220 Ф10 А-Ш L=2540 Ф8 А-Ш L=580 1.020-1/83.3-9 06-01 КР-17 ДЕТАЛИ СТ.ОТД.ГОСТ 5781-82 Ф18 А-Ш L=2220 Ф10 А-Ш L=2540 Ф8 А-Ш L=580 1.020-1/83.3-9 06-02 КР-18 ДЕТАЛИ СТ.ОТД.ГОСТ 5781-82 Ф20 А-Ш L=2220 Ф10 А-Ш L=2540 Ф8 А-Ш L=580 1.020-1/83.3-9 06-03 КР-19 ДЕТАЛИ СТ.ОТД.ГОСТ 5781-82 Ф16 А-Ш L=2220		
A4			1.020-1/83.3-9 00ТО			
			ПЕРЕМЕННЫЕ ДАННЫЕ			
ВЧ		1	16.013.2220		1	3.50КГ
ВЧ		2	10.013.2540		1	1.57КГ
ВЧ		3	8.013.580		17	0.23КГ
ВЧ		1	18.013.2220		1	4.44КГ
ВЧ		2	10.013.2540		1	1.57КГ
ВЧ		3	8.013.580		17	0.23КГ
ВЧ		1	20.013.2220		1	5.47КГ
ВЧ		2	10.013.2540		1	1.57КГ
ВЧ		3	8.013.580		17	0.23КГ
ВЧ		1	16.013.2220		1	3.50КГ

1.020-1/83.3-9 06		
НАЧОТД	Вольнский	
НКОНТР	ПРИГОРЕВ	
ГЛ.КОНСТР	ЩАЦ	
ГИП	ОСИНА	
РАЗРАБ	ЛУКИНА	
ПРОВЕРИЛ	ОСТРОВА	
ИСПОЛНИЛ	ПТИЦЫНА	

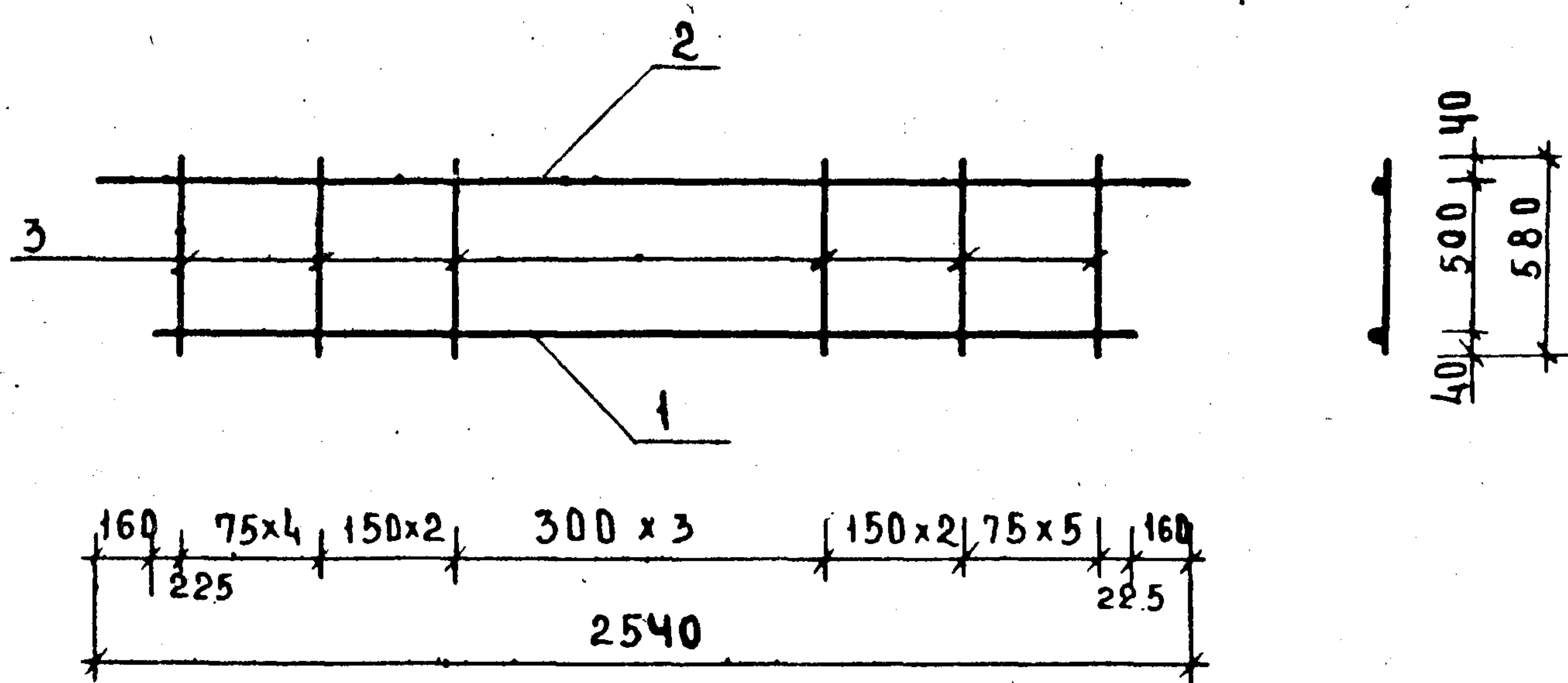
КАРКАС ПЛОСКИЙ
КР-

СТАДИЯ	ЛИСТ	ЛИСТОВ
Р	1	2
ЦНИИЭП		торгово-бытовых зданий и туристских комплексов

19854 21

ФОРМАТ А4

ЭПВЦ Киев ЗНИИЭП		№ ОПЕРАТОР ТЛП КОРТ		ГРИСР Зинин		ФОРМАТ	ЗОНА	ПОЗ.	ОБОЗНАЧЕНИЕ	НАИМЕНОВАНИЕ	КОЛ	ПРИМЕЧАНИЕ
						БЧ		2	10.013.2540	Ф10 А-Ш L=2540	1	1.57КГ
						БЧ		3	10.013.580	Ф10 А-Ш L=580	17	0.36КГ
ИНВ №ПОДЛ	ПОДПИСЬ И ДАТА	ВЗАМ.ИНВ №	1.020-1/83.3-9 06									
			ЛИСТ 2									



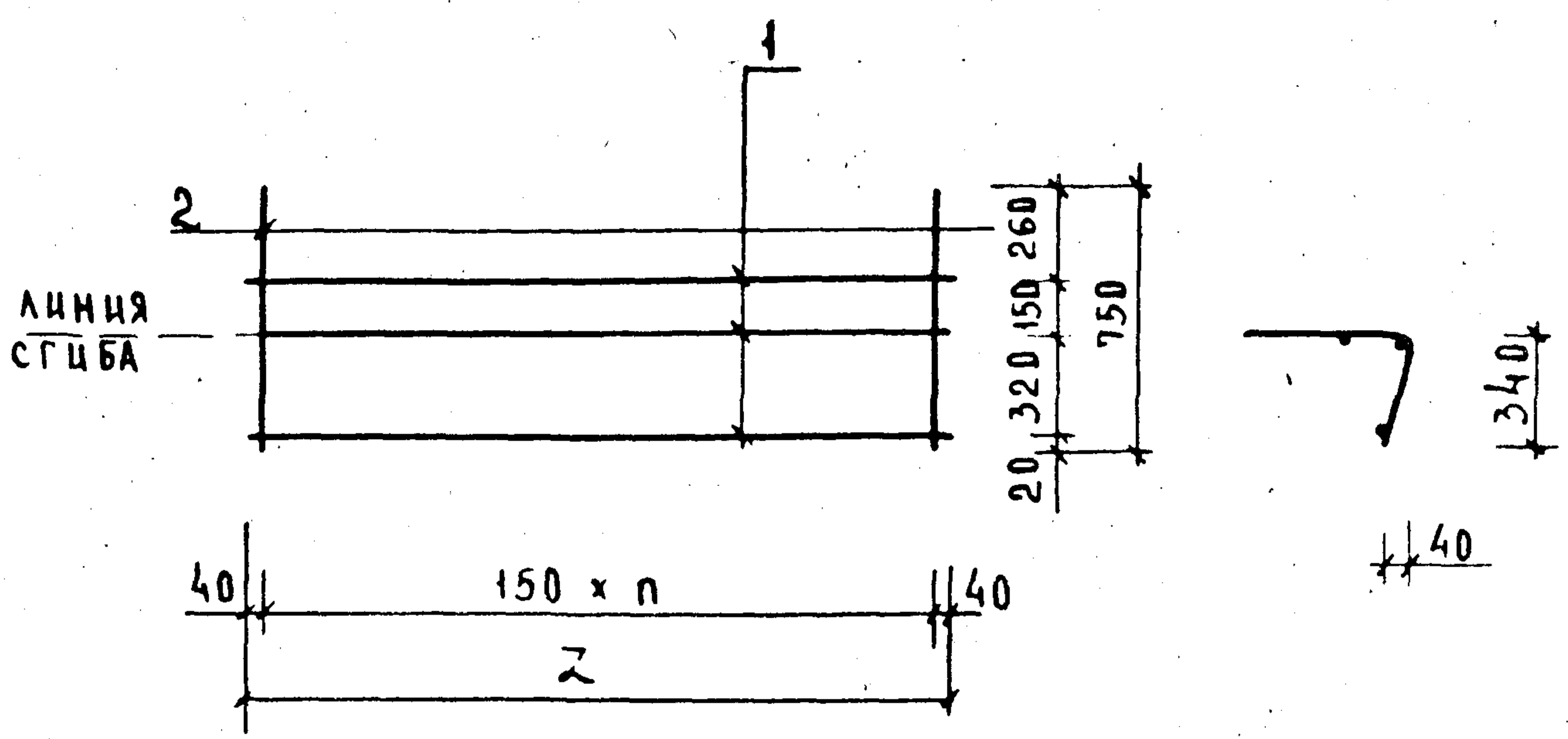
ОБОЗНАЧЕНИЕ	МАРКА	МАССА КГ
1.020-1/83.3-9 06	КР-16	8,97
-01	КР-17	9,90
-02	КР-18	10,94
-03	КР-19	11,15

1.020-1/83.3-9 06 СБ

			КАРКАС ПЛОСКИЙ КР- СБОРОЧНЫЙ ЧЕРТЕЖ	СТАДИЯ	МАССА	МАСШТАБ
НАЧ ОТА	ВОЛЫНСКИЙ	<i>[Signature]</i>		Р	СМ ТАБА	
И КОНТР	ПРИГОРЕВ	<i>[Signature]</i>				
ГЛ КОНСТ	ШАЦ	<i>[Signature]</i>		ЛИСТ	ЛИСТОВ 1	
ГЦП	ДСИНА	<i>[Signature]</i>		ЦНИИЭП ТОРГОВО- БЫТОВЫХ ЗАДАНИИ И ТУРИСТСКИХ КОМПЛЕКСОВ		
ГЦП	ОСТРОВА	<i>[Signature]</i>				
ПРОВЕР	НОСОВА	<i>[Signature]</i>				
ИСПОЛНИЛ	ВАСИЛЬЕВА	<i>[Signature]</i>				

ПОДПИСАНА ВЗДМ

ОПЕРАТОР ТЛП КОРТ		ФОРМАТ	ЗОНА	ПОЗ	ОБОЗНАЧЕНИЕ	НАИМЕНОВАНИЕ	КОЛ.	ПРИМЕЧАНИЕ			
ЭПВЦ КиевЗНИИЭП	ГРИГОР Зорин	A4			1.020-1/83.3-9 07СВ	ДОКУМЕНТАЦИЯ СБОРОЧНЫЙ ЧЕРТЕЖ ТЕХНИЧЕСКОЕ ОПИСАНИЕ ДЛЯ ИСПОЛНЕНИЙ: 1.020-1/83.3-9 07 С-1 ДЕТАЛИ СТ.ОТД.ГОСТ 6727-80 Φ5 ВР-I L=2180 Φ5 ВР-I L=750 1.020-1/83.3-9 07-01 С-2 ДЕТАЛИ СТ.ОТД.ГОСТ 6727-80 Φ5 ВР-I L=2180 СТ.ОТД.ГОСТ 5781-82 Φ6 А-Ш L=750 1.020-1/83.3-9 07-02 С-3 ДЕТАЛИ СТ.ОТД.ГОСТ 6727-80 Φ5 ВР-I L=5180 Φ5 ВР-I L=750 1.020-1/83.3-9 07-03 С-4 ДЕТАЛИ СТ.ОТД.ГОСТ 6727-80 Φ5 ВР-I L=5180 СТ.ОТД.ГОСТ 5781-82 Φ6 А-Ш L=750					
		A4			1.020-1/83.3-9 00ТО						
ПЕРЕМЕННЫЕ ДАННЫЕ											
		БЧ	1		5.041.2180		3	0.30КГ			
		БЧ	2		5.041.750		15	0.10КГ			
		БЧ	1		5.041.2180		3	0.30КГ			
		БЧ	2		6.013.750		15	0.16КГ			
		БЧ	1		5.041.5180		3	0.72КГ			
		БЧ	2		5.041.750		35	0.10КГ			
		БЧ	1		5.041.5180		3	0.72КГ			
		БЧ	2		6.013.750		35	0.16КГ			
					1.020-1/83.3-9 07						
ИНВ № ПОДЛ.	ПОДПИСЬ И ДАТА	БЗАМ	ИНВ №	НАЧ ОТД	ВОЛЫНСКИЙ		СЕТКА С-		СТАДИЯ	ЛИСТ	ЛИСТОВ
				И КОНТР	ПРИГОРЕВ				Р		1
				ГЛ КОНСТР	ШАЦ				ЦНИИЭП ТОРГОВО- БЫТОВЫХ ЗДАНИЙ И ТУРИСТСКИХ КОМПЛЕКСОВ		
				ГИП	ОСТРОВА						
				РАЗРАБ	ПТИЦЫНА						
				ПРОВЕРИЛ	ОСИНА						
ИСПОЛНИЛ	ЛУКИНА										



ОБОЗНАЧЕНИЕ	МАРКА	z	n	МАССА КГ
1.020-1/83.3-9 07	С-1	2180	14	2,43
-01	С-2	2180	14	3,34
-02	С-3	5180	34	5,71
-03	С-4	5180	34	7,83

ЦНВ № ПОДА ПОД П. ЧАТА ВЗАМ. ЦНВ №

1.020-1/83.3-9 07 СБ

НАЧ ОТА	ВДЛЫНСКИЙ	<i>[Signature]</i>
Н КОМПР	ПРИГОРЕВ	<i>[Signature]</i>
ГА. КОНСТР	ШАЦ	<i>[Signature]</i>
ГИП	ОСТРОВА	<i>[Signature]</i>
ГИП	ОСЦНА	<i>[Signature]</i>
ПРОВЕР	НОСОВА	<i>[Signature]</i>
ИСПОЛНИ	ВАСЦЛЬЕВА	<i>[Signature]</i>

СЕТКА С-
СБОРОЧНЫЙ ЧЕРТЕЖ

СТАДИЯ	МАССА	МАСШТАБ
Р	СМ ТАБЛ.	
ЛИСТ	ЛИСТОВ 1	
ЦНИИЭП		
ТОРГОВО-БЮДЖЕТНЫХ ЗАДАНИЙ И ТУРИСТСКИХ КОМПЛЕКСОВ		

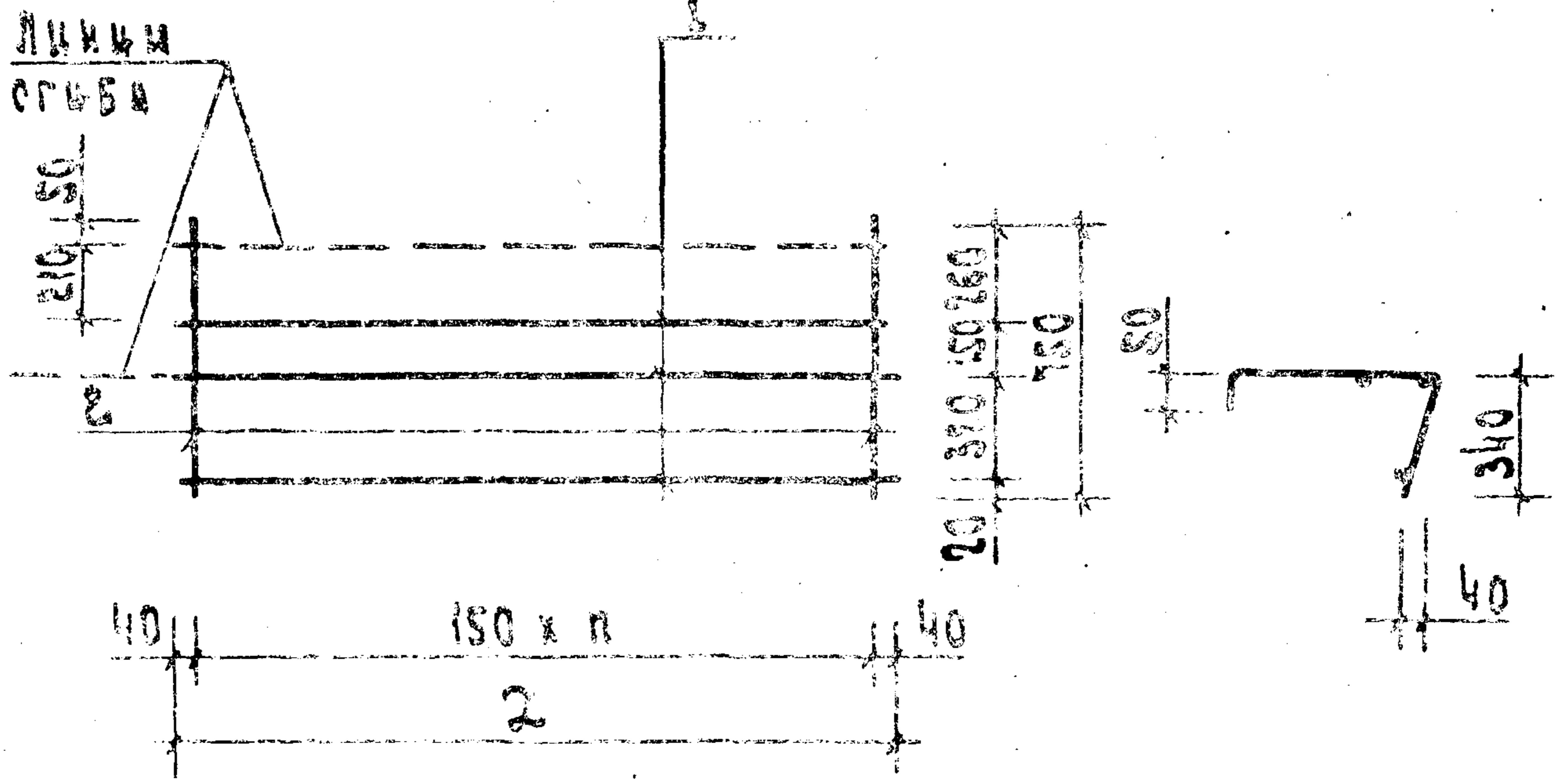
ОБОЗНАЧЕНИЕ		НАИМЕНОВАНИЕ		КОЛ.	ПРИМЕЧАНИЕ
А4	1.020-1/83.3-9 08СБ	ДОКУМЕНТАЦИЯ			
А4	1.020-1/83.3-9 00ТО	СБОРОЧНЫЙ ЧЕРТЕЖ ТЕХНИЧЕСКОЕ ОПИСАНИЕ			
ПЕРЕМЕННЫЕ ДАННЫЕ		ДЛЯ ИСПОЛНЕНИЙ:			
		1.020-1/83.3-9 08 С-5			
		ДЕТАЛИ			
ВЧ	1 5.041.2180	СТ.ОТД.ГОСТ 6727-80 Ф5 ВР-I L=2180		3	0.30КГ
ВЧ	2 6.013.750	СТ.ОТД.ГОСТ 5781-82 Ф6 А-Ш L=750		15	0.16КГ
		1.020-1/83.3-9 08-01 С-6			
		ДЕТАЛИ			
ВЧ	1 5.041.5180	СТ.ОТД.ГОСТ 6727-80 Ф5 ВР-I L=5180		3	0.72КГ
ВЧ	2 5.041.750	Ф5 ВР-I L=750		35	0.10КГ
		1.020-1/83.3-9 08-02 С-7			
		ДЕТАЛИ			
ВЧ	1 5.041.5180	СТ.ОТД.ГОСТ 6727-80 Ф5 ВР-I L=5180		3	0.72КГ
ВЧ	2 6.013.750	СТ.ОТД.ГОСТ 5781-82 Ф6 А-Ш L=750		35	0.16КГ
		1.020-1/83.3-9 08			
НАЧ ОТД		ВОЛЫНСКИЙ			
Н КОНТР		ПРИГОРЕВ			
ГЛ КОНСТР		ШАЦ			
ГИП		ОСИНА			
РАЗРАБ		ЛУКИНА			
ПРОВЕРИП		ОСТРОВА			
ИСПОЛНИП		ПТИЦЫНА			
		СЕТКА		СТАДИЯ	ЛИСТ
		С-		Р	1
				ЦНИИЭП	
				ТОРГОВО- БЫТОВЫХ ЗДАНИЙ И ТУРИСТСКИХ КОМПЛЕКСОВ	

ГРИГОР
Знамен

ОПЕРАТОР
ТЛП КОРТ

ЭПВЦ
КиевЗНИИЭП

ВЗАМ ИНВ №
ПОДПИСЬ И ДАТА
ИНВ № ПОДП



ОБОЗНАЧЕНИЕ	МАРКА	L	n	МАССА КГ
1.020-1/83. 3-9 08	С-5	2180	14	3,34
-01	С-6	5180	34	5,71
-02	С-7	5180	34	7,83

ИЗМ. ЦИФРА

ПОДПИСАНИЕ

ИМЯ И ПОЛ

			1.020-1/83. 3-9 08 05		
ИЗМ. ПОДП.	ПОДП. ЦИФРА		Сетка С- сборочный чертеж	Итого масса	Масштаб
Имя и пол	Подпись			Р	см. табл.
Нач. отд.	Вольинский	<i>[Signature]</i>	Лист	Листов 1	
И. контр.	Пригорев	<i>[Signature]</i>		ЦНИИЭП	
гл. конст.	Шац	<i>[Signature]</i>	ТОРГОВО-ПРОМЫСЛЕННАЯ КОМПАНИЯ		
ГШ	Острова	<i>[Signature]</i>	35 АНГЕЛ И ТУРИСТСКИЙ КОМПЛЕКС		
ГШ	Осына	<i>[Signature]</i>			
Провер.	Косова	<i>[Signature]</i>			
Исполн.	Васильева	<i>[Signature]</i>			

ФОРМАТ	ЗОНА	ПОЗ	ОБОЗНАЧЕНИЕ	НАИМЕНОВАНИЕ	КОЛ	ПРИМЕЧАНИЕ
A4			1.020-1/83.3-9 09СБ	ДОКУМЕНТАЦИЯ		
A4			1.020-1/83.3-9 00ТО	СБОРОЧНЫЙ ЧЕРТЕЖ ТЕХНИЧЕСКОЕ ОПИСАНИЕ		
			ПЕРЕМЕННЫЕ ДАННЫЕ	ДЛЯ ИСПОЛНЕНИЙ:		
				1.020-1/83.3-9 09 С-8		
				ДЕТАЛИ		
Б4	1		5.041.2180	СТ.ОТД.ГОСТ 6727-80 Φ5 ВР-I L=2180	3	0.30КГ
Б4	2		5.041.650	Φ5 ВР-I L=650	15	0.09КГ
				1.020-1/83.3-9 09-01 С-9		
				ДЕТАЛИ		
Б4	1		5.041.5180	СТ.ОТД.ГОСТ 6727-80 Φ5 ВР-I L=5180	3	0.72КГ
Б4	2		5.041.650	Φ5 ВР-I L=650	15	0.09КГ

ЭПВЦ
КиевНИИЭП

ОПЕРАТОР
ТЛП КОРТ

ПРИГОР
Зимин

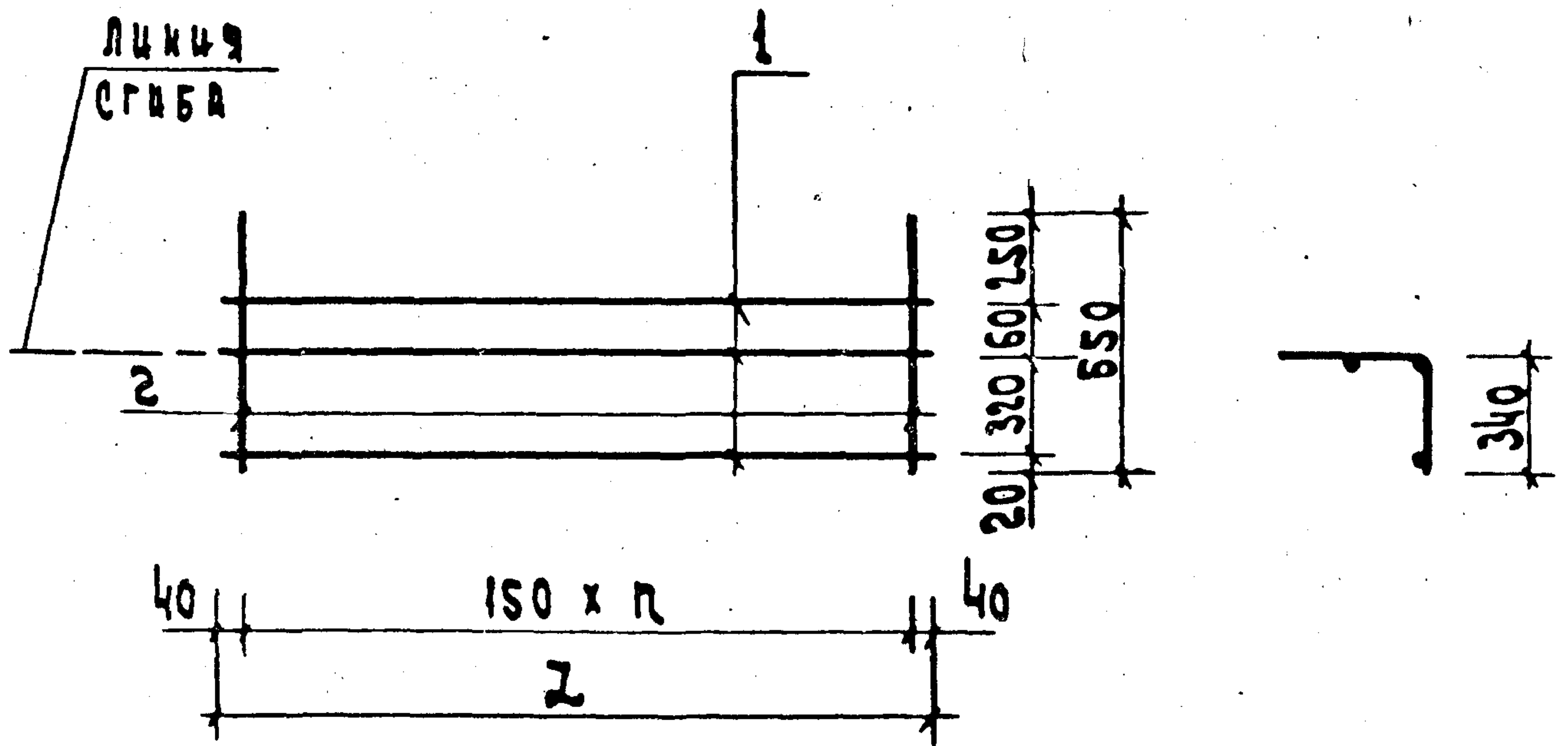
ИНВ № ПОДП

ПОДПИСЬ И ДАТА

ВЗАМ ИНВ №

НАЧОИД	БОЛЫНСКИЙ	
И КОНТР	ПРИГОРЕВ	
ТЛ КОНСТР	ШАЦ	
ГИП	ДСИНА	
РАЗРАБ	ВАСИЛЬЕВА	Ваз
ПРОВЕРИЛ	ОСТРОВА	
ИСПОЛНИЛ	КОСОВА	Кос

1.020-1/83.3-9 09		
СТАДИЯ	ЛИСТ	ЛИСТОВ
СЕТКА		1
С-		
ЦНИИЭП		ТОРГОВО-ОБРАЗОВАТЕЛЬНЫЙ КОМПЛЕКС



Обозначение	Марка	Z	n	Масса кг
1.020-1/83.3-9 09	С-8	2180	14	2,22
-01	С-9	5180	34	5,23

ЦНБ, И ПОД, ПОДП. ФАКТА ВЗВМ. ИВА. К

Иач. отд.	Вольинский	<i>[Signature]</i>
И. контр.	Пригорев	<i>[Signature]</i>
Гл. конст.	Шац	<i>[Signature]</i>
ГЦП	Острова	<i>[Signature]</i>
ГЦП	Осина	<i>[Signature]</i>
Провер.	Носова	<i>[Signature]</i>
Исполн.	Васильева	<i>[Signature]</i>

1.020-1/83.3-9 09 СБ

Сетка С-
Сборочный чертеш

Стандия	Масса	Масшт.
Р	См. табл.	
Лист	Листов	1

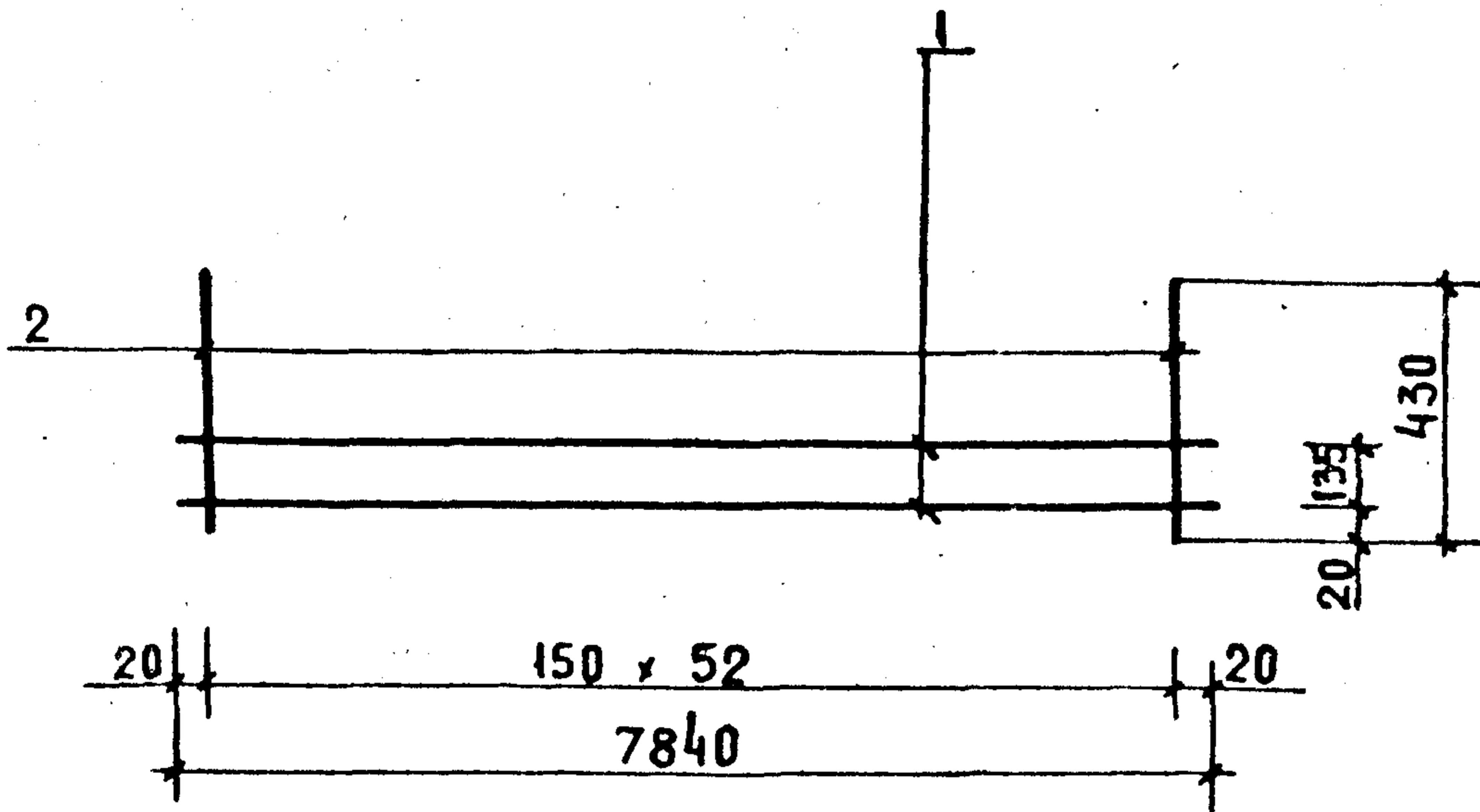
ЦНИИЭП

торгово-выпуклых зданий и туристских комплексов

КиевЗНИИЭП

ФОРМАТ	ЗОНА	ПОЗ	ОБОЗНАЧЕНИЕ	НАИМЕНОВАНИЕ	КОЛ.	ПРИМЕЧАНИЕ
A4			1.020-1/83.3-9 10СБ	ДОКУМЕНТАЦИЯ СБОРОЧНЫЙ ЧЕРТЕЖ ТЕХНИЧЕСКОЕ ОПИСАНИЕ ДЛЯ ИСПОЛНЕНИЙ: 1.020-1/83.3-9 10 С-10 ДЕТАЛИ СТ.ОТД.ГОСТ 6727-80 Ф5 ВР-I L=7840 Ф5 ВР-I L=430 1.020-1/83.3-9 10-01 С-11 ДЕТАЛИ СТ.ОТД.ГОСТ 6727-80 Ф5 ВР-I L=7840 СТ.ОТД.ГОСТ 5781-82 Ф6 А-III L=430		
A4			1.020-1/83.3-9 00ТО			
			ПЕРЕМЕННЫЕ ДАННЫЕ			
БЧ		1	5.041.7840		2	1.09КГ
БЧ		2	5.041.430		53	0.06КГ
БЧ		1	5.041.7840		2	1.09КГ
БЧ		2	6.013.430		53	0.10КГ

			1.020-1/83.3-9 10			
НАЧ.ОТД.	ВОЛЫНСКИЙ	<i>[Signature]</i>				
Н.КОНТР.	ПРИГОРЕВ	<i>[Signature]</i>				
ГЛ.КОНСТР.	ШАЦ	<i>[Signature]</i>				
ГИП.	ОСТРОВА	<i>[Signature]</i>	СЕТКА С-	СТАДИЯ	ЛИСТ	ЛИСТОВ
РАЗРАБ.	ПТИЦЫНА	<i>[Signature]</i>		Р		1
ПРОВЕРИЛ	ОСИНА	<i>[Signature]</i>		ЦНИИЭП		
ИСПОЛНИЛ	ЛУКИНА	<i>[Signature]</i>				



ОБОЗНАЧЕНИЕ	МАРКА	МАССА КГ
1. 020-1/83 3-9 10	С-10	5,35
-01	С-11	7,24

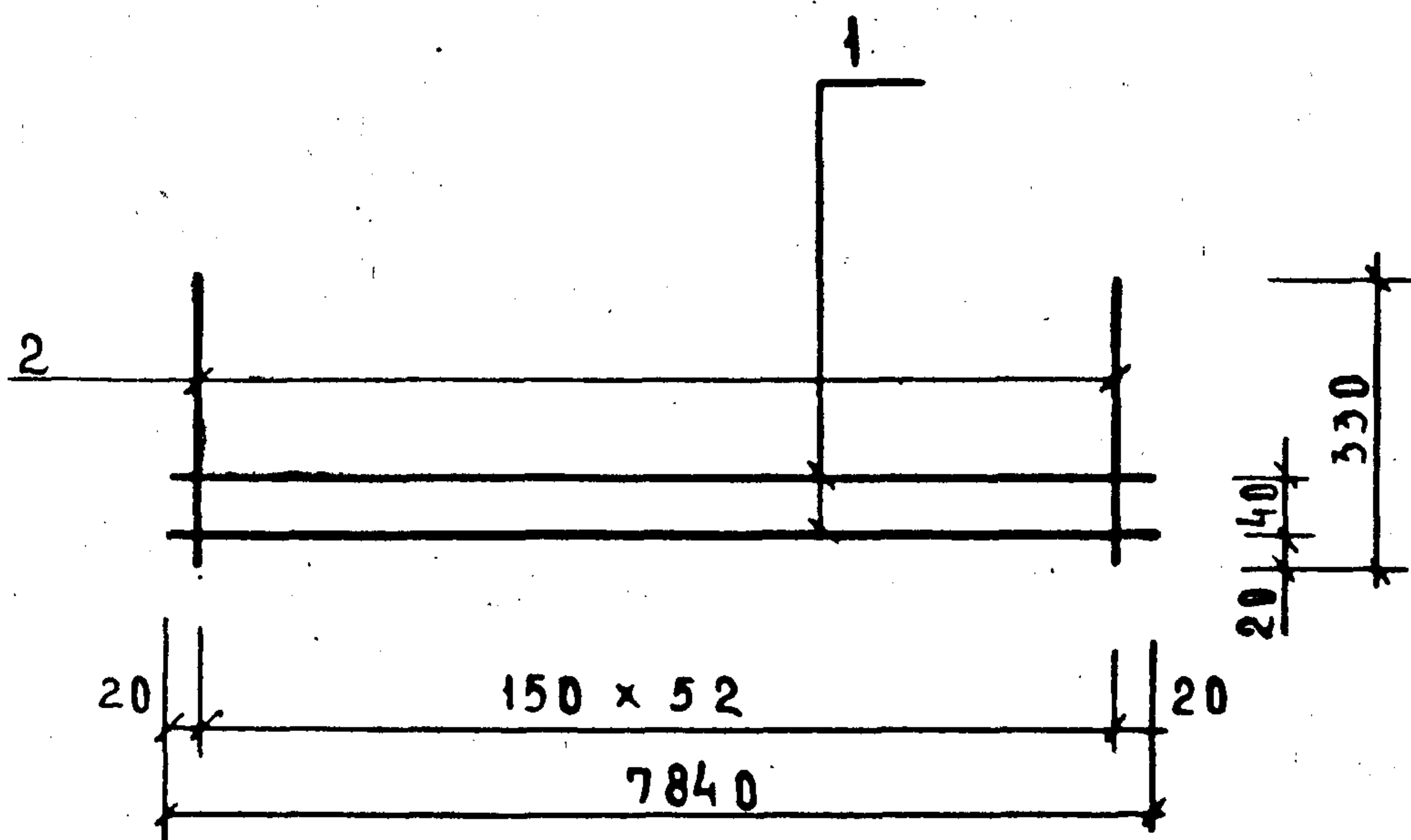
ИНВ. И ПОДА. ПОДПИСЬ И ДАТА ВЗАИМ. ИНВ. №.

НАЧ. ОТД.	ВОЛЫНСКИЙ	<i>Волынский</i>
Н. КОНТР.	ПРИГОРЕВ	<i>Пригорев</i>
ГЛА. КОНСТР.	ШАЦ	<i>Шац</i>
ГИП	ОСТРОВА	<i>Острова</i>
ГИП	ОСИНА	<i>Осина</i>
ПРОВЕРИЛ	НОСОВА	<i>Носова</i>
ИСПОЛНИЛ	ВАСИЛЬЕВА	<i>Васильева</i>

1. 020-1/83. 3-9 10 СБ

СЕТКА С-
СБОРОЧНЫЙ ЧЕРТЕЖ

СТАДИЯ	МАССА	МАСШТАБ
Р	СМ. ТАБЛ.	
ЛИСТ	ЛИСТОВ 1	
ЦНИИЭП		
ТОРГОВО- БЫТОВЫХ ЗНАНИИ ТУРИСТСКИХ КОМПЛЕКСОВ		



ФОРМАТ	ЗОНА	ПОЗ.	ОБОЗНАЧЕНИЕ	НАИМЕНОВАНИЕ	КОЛ	ПРИМЕЧ.
				ДОКУМЕНТАЦИЯ		
А4			1.020-1/83.3-9 00ТО	ТЕХНИЧЕСКОЕ ОПИСАНИЕ		
				ДЕТАЛИ:		
				СТ. ОТА. ГОСТ 6727-80		
Б4	1		5.041.7840	Φ5 ВРІ L = 7840	2	1,09 кг
				СТ. ОТА. ГОСТ 6727-80		
Б4	2		5.041.330	Φ5 ВРІ L = 330	53	0,05 кг

ИНВ. № ПОДА ПДАТА ВЗАМ. ИНВН

			1.020-1/83.3-9 11			
НАЧ. ОТА	ВОЛЫНСКИЙ	<i>[Signature]</i>	СЕТКА С-12	СТАДИЯ	МАССА	МАСШТАБ
Н. КОНТР	ПРИГОРЕВ	<i>[Signature]</i>		Р	4,6 кг	
ГА КОНСТР	ШАЦ	<i>[Signature]</i>		ЛИСТ	ЛИСТОВ 1	
ГЦП	ОСТРОВА	<i>[Signature]</i>		ЦНИИЭП ТОРГОВО- БЫТОВЫХ ЗДАНИЙ И ТУРИСТСКИХ КОМПЛЕКСОВ		
ГЦП	ОСЧНА	<i>[Signature]</i>				
ПРОВЕР	НОСОВА	<i>[Signature]</i>				
ИСПОЛНИ	ВАСИЛЬЕВА	<i>[Signature]</i>				

ОБОЗНАЧЕНИЕ		НАИМЕНОВАНИЕ		КОП.	ПРИМЕЧАНИЕ
А4	1.020-1/83.3-9 12СБ	ДОКУМЕНТАЦИЯ			
А4	1.020-1/83.3-9 00ТО	СБОРОЧНЫЙ ЧЕРТЕЖ ТЕХНИЧЕСКОЕ ОПИСАНИЕ			
ПЕРЕМЕННЫЕ ДАННЫЕ		ДЛЯ ИСПОЛНЕНИЙ:			
		1.020-1/83.3-9 12 С-13			
		ДЕТАЛИ			
БЧ	1 5.041.7700	СТ.ОТД.ГОСТ 6727-80 Ф5 ВР-I L=7700		4	1.07КГ
БЧ	2 5.041.1160	Ф5 ВР-I L=1160		60	0.16КГ
		1.020-1/83.3-9 12-01 С-14			
		ДЕТАЛИ			
БЧ	1 5.041.7700	СТ.ОТД.ГОСТ 6727-80 Ф5 ВР-I L=7700		4	1.07КГ
БЧ	2 6.013.1160	СТ.ОТД.ГОСТ 5781-82 Ф6 А-Ш L=1160		60	0.26КГ
		1.020-1/83.3-9 12			
НАЧОТД		ВОЛЫНСКИЙ			
Н КОНТР		ПРИГОРЕВ			
ГЛ.КОНСТР		ШАЦ			
ГИП		ОСТРОВА			
РАЗРАБ		ЛУКИНА			
ПРОВЕРИЛ		ДСИНА			
ИСПОЛНИЛ		ПТИЦЫНА			
ИНВ № ПОДЛ		СЕТКА		СТАДИЯ	ЛИСТ
		С-		Р	1
				ЦНИИЭП	
				ТОРГОВО-ОБЫТОВЫХ ЗДАНИЙ И ТУРИСТСКИХ КОМПЛЕКСОВ	

ПРИГОР

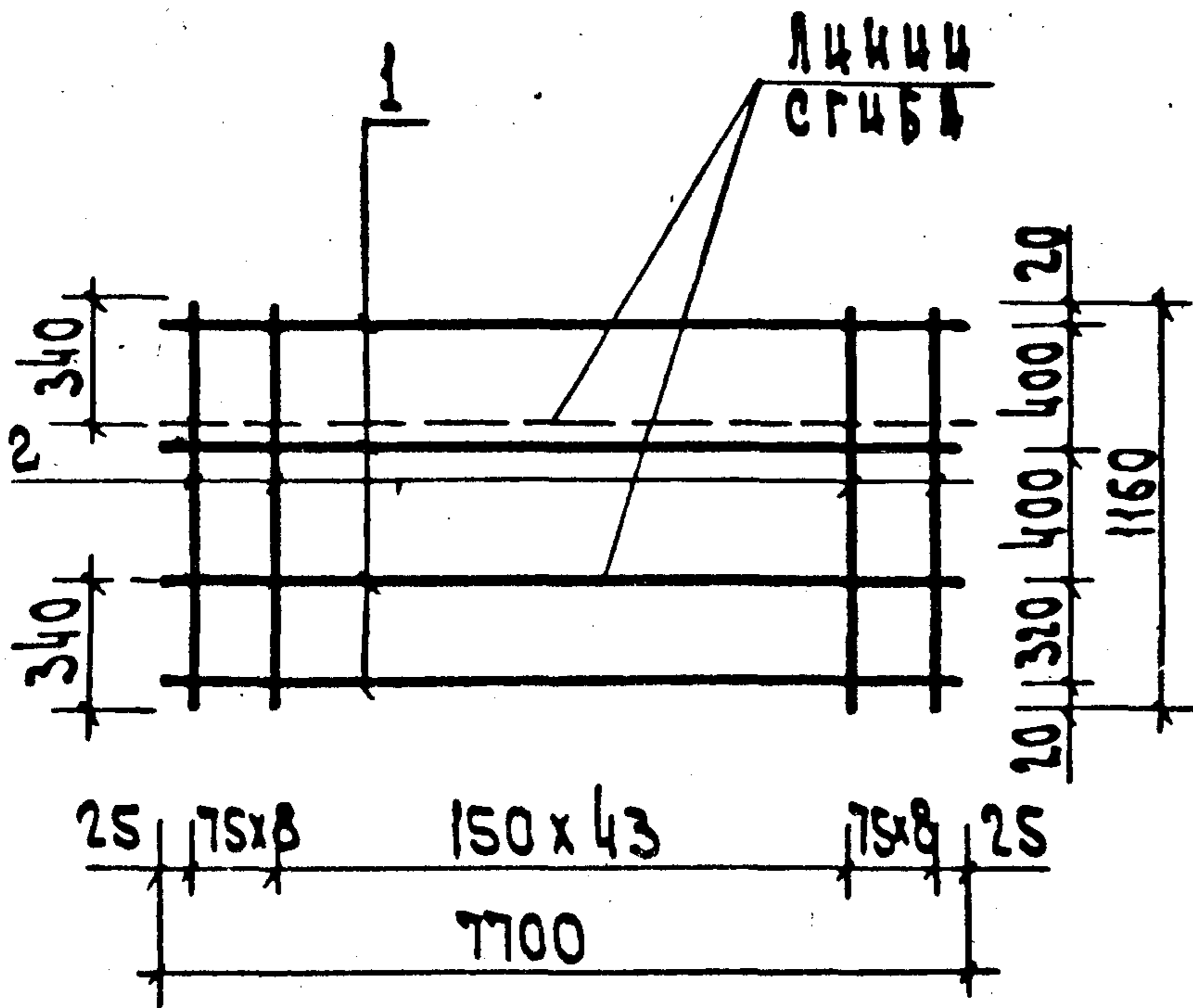
ОПЕРАТОР
ТЛП КОРТ

ЭПВЦ
КиевЗНИИЭП

ВЗАМ. ИНВ №

ПОДПИСЬ И ДАТА

ИНВ № ПОДЛ



ОБОЗНАЧЕНИЕ	МАРКА	МАССА КГ
1.020-1/83.3-9 12	С-13	14,21
-01	С-14	20,13

1.020-1/83.3-9 12 СБ

ИЗЧ.ОТД.	ВОЛЫНСКИЙ	<i>[Signature]</i>
И.КОНТР	ПРИГОРЕВ	<i>[Signature]</i>
ГЛ.КОНСТР	ШАЧ	<i>[Signature]</i>
ГЦП	ОСТРОВА	<i>[Signature]</i>
ГЦП	ОСКИНА	<i>[Signature]</i>
ПРОВЕР.	НОСОВА	<i>[Signature]</i>
ИСПОЛН.	ВАСИЛЬЕВА	<i>[Signature]</i>

СЕТКА С-
СБОРОЧНЫЙ ЧЕРТЕЖ

СТАДИЯ МАССА МАШТ.

Р

СМ.
ТАБЛ.

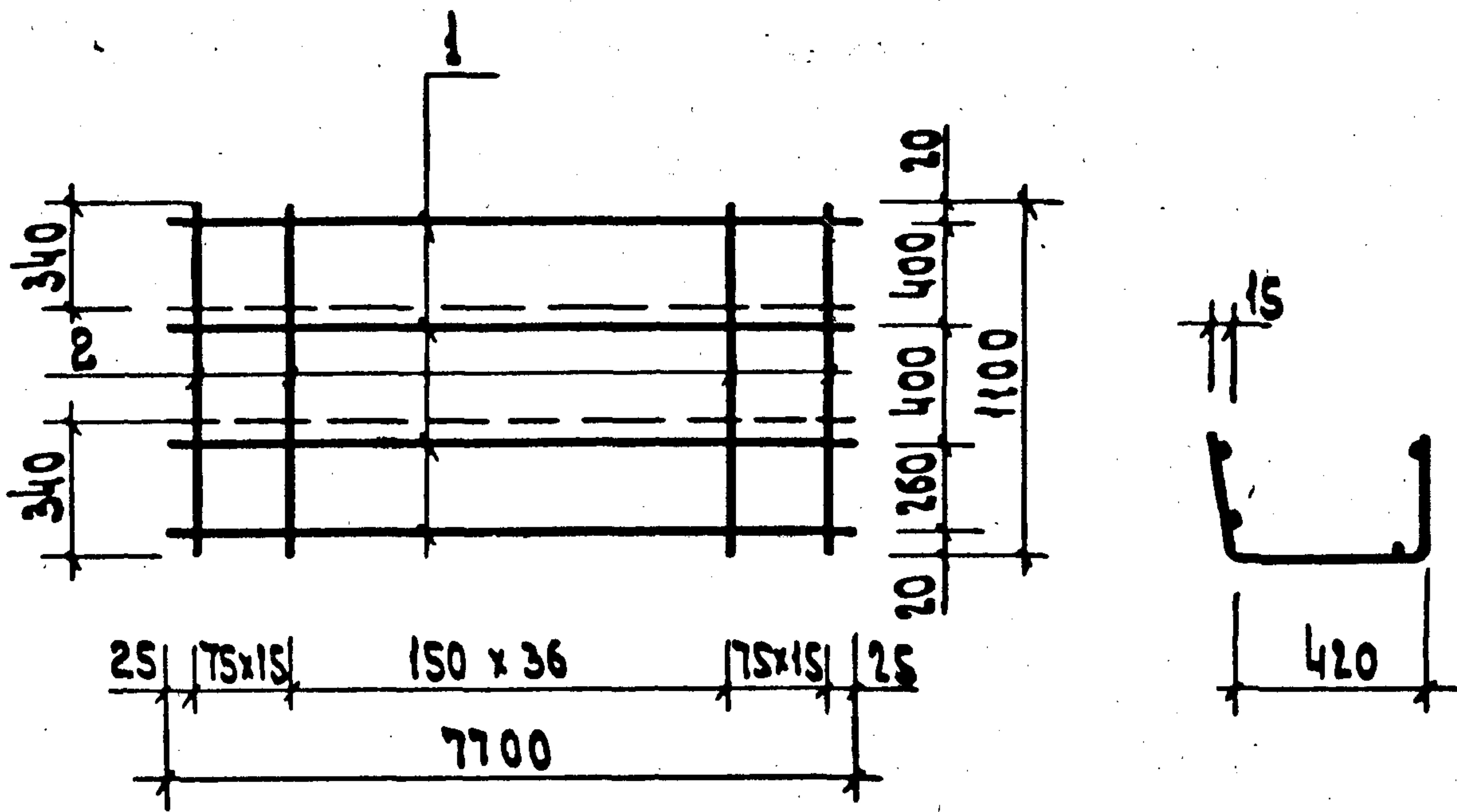
Лист

Листов

ЦНИИЭП

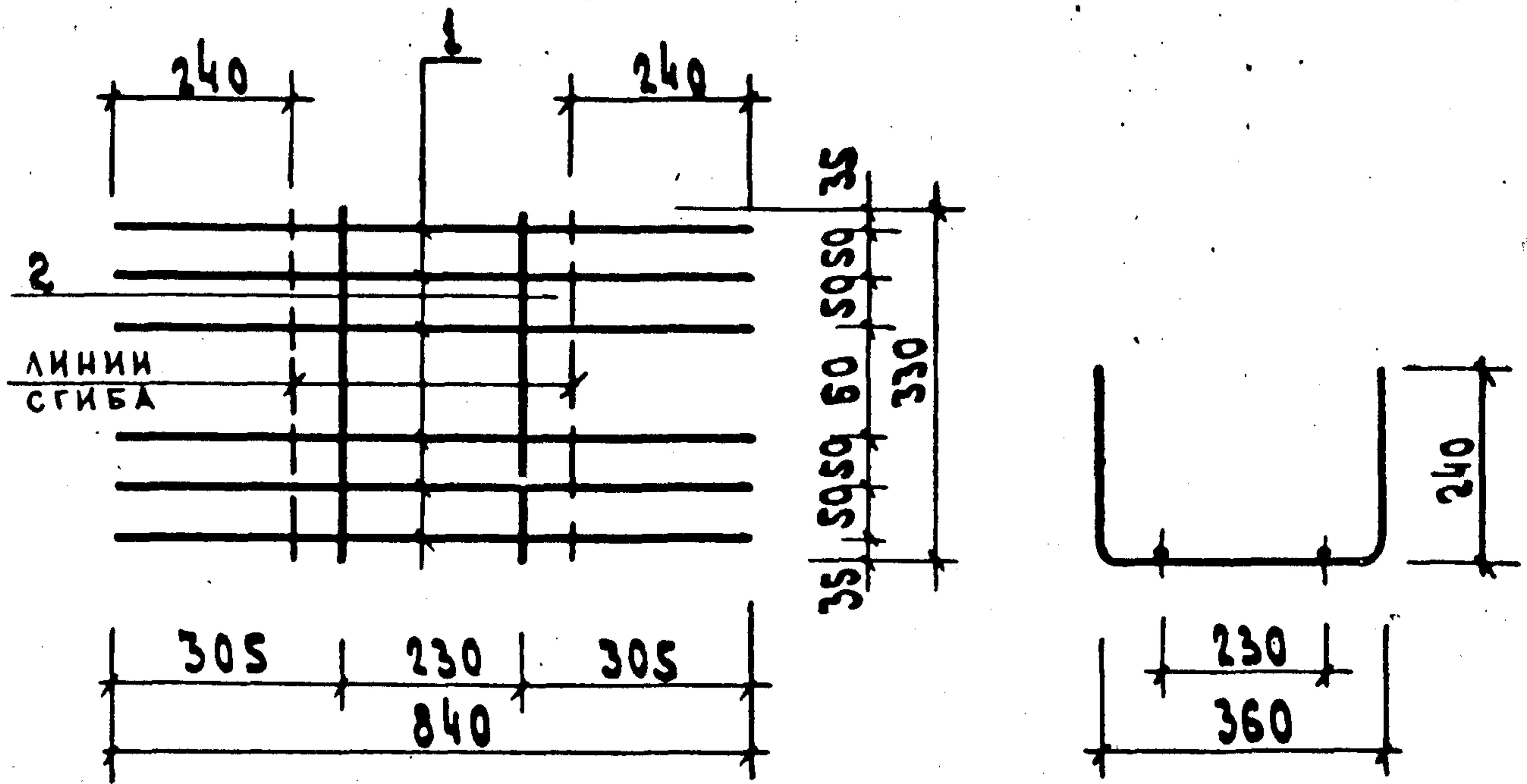
ТОРГОВО-
БЫТОВЫХ
ЗДАНИЙ И
ТУРИСТСКИХ
КОМПЛЕКСОВ

ГРИГОР <i>Григор</i>		ФОРМАТ	ЗОНА	ПОЗ	ОБОЗНАЧЕНИЕ	НАИМЕНОВАНИЕ	КОП.	ПРИМЕЧАНИЕ		
ЭПВЦ КиевЗНИИЭП	ОПЕРАТОР ТЛП КОРТ	A4			1.020-1/83.3-9 13СВ	ДОКУМЕНТАЦИЯ СБОРОЧНЫЙ ЧЕРТЕЖ ТЕХНИЧЕСКОЕ ОПИСАНИЕ ДЛЯ ИСПОЛНЕНИЙ: 1.020-1/83.3-9 13 С-15 ДЕТАЛИ СТ.ОТД.ГОСТ 6727-80 Φ5 ВР-I L=7700 СТ.ОТД.ГОСТ 5781-82 Φ6 А-Ш L=1100 1.020-1/83.3-9 13-01 С-16 ДЕТАЛИ СТ.ОТД.ГОСТ 6727-80 Φ5 ВР-I L=7700 СТ.ОТД.ГОСТ 5781-82 Φ8 А-Ш L=1100				
		A4			1.020-1/83.3-9 00ТО					
ПЕРЕМЕННЫЕ ДАННЫЕ										
		ВЧ	1		5.041.7700		4	1.07КГ		
		ВЧ	2		6.013.1100		67	0.25КГ		
		ВЧ	1		5.041.7700		4	1.07КГ		
		ВЧ	2		8.013.1100		67	0.45КГ		
					1.020-1/83.3-9 13					
ИНВ № ПОДЛ	ПОДПИСЬ И ДАТА	НАЧ.ОТД.	ВОЛЫНСКИЙ	<i>[Signature]</i>						
		Н.КОНТР.	ПРИГОРЕВ	<i>[Signature]</i>						
		ГЛ.КОНСТР.	ШАЦ	<i>[Signature]</i>						
		ГИП	ОСИНА	<i>[Signature]</i>			СЕТКА	СТАДИЯ	ЛИСТ	ЛИСТОВ
		РАЗРАБ.	ПТИЦЫНА	<i>[Signature]</i>			С-	Р		1
		ПРОВЕРИЛ	ОСТРОВА	<i>[Signature]</i>			ЦНИИЭП ТОРГОВО- БЫТОВЫХ зданий и ТУРИСТСКИХ КОМПЛЕКСОВ			
		ИСПОЛНИЛ	ЛУКИНА	<i>[Signature]</i>						



ОБОЗНАЧЕНИЕ	МАРКА	МАССА КГ
1.020-1183.3-9 13	С-15	21,08
-01	С-16	34,18

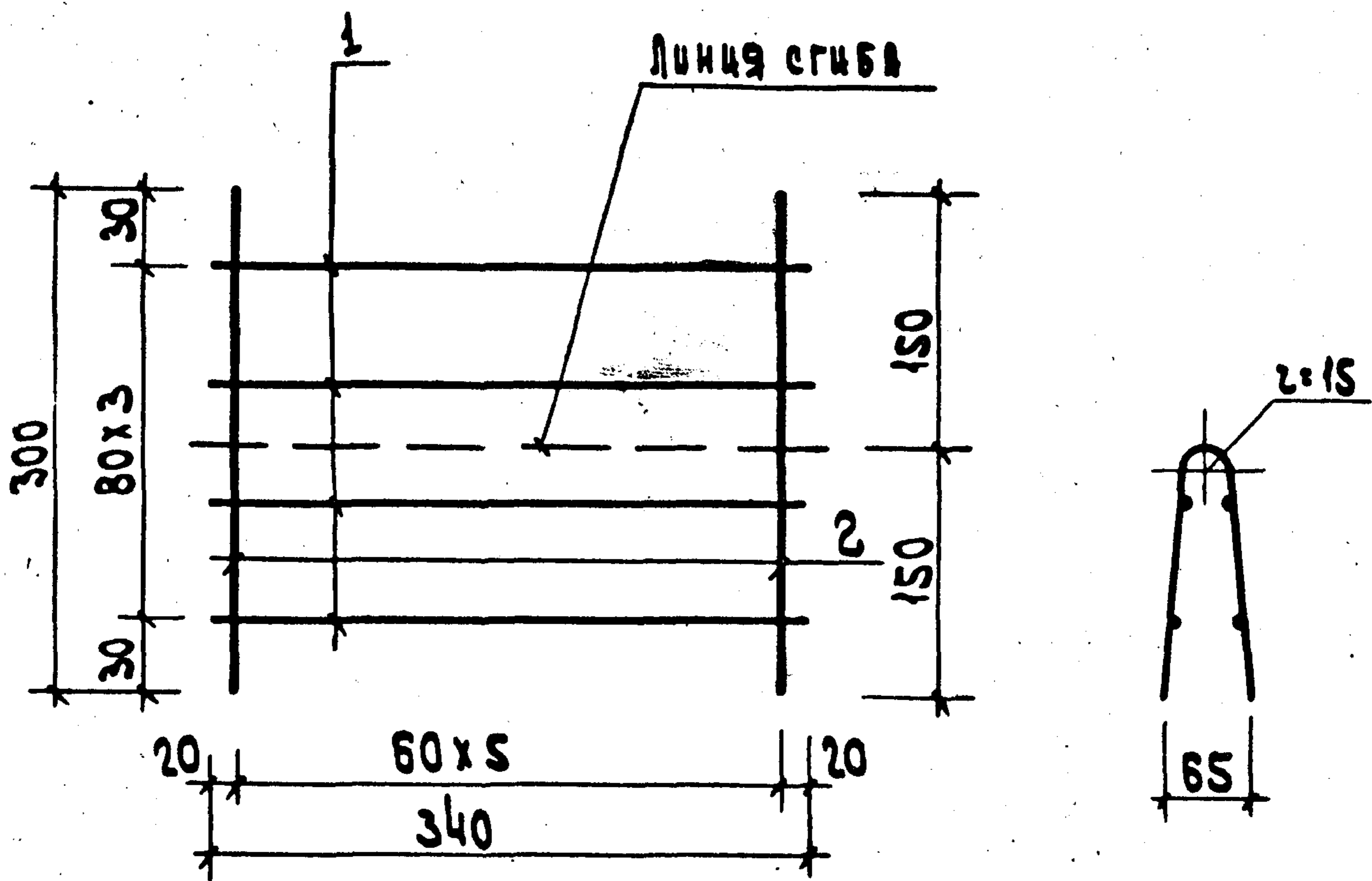
				1.020-1183.3-9 13 СБ		
				СЕТКА С СБОРОЧНЫЙ ЧЕРТЕЖ		
Изд. отд.	Вольский	<i>М.И.К.</i>		СТАДИЯ	МАССА	МАССИТ
Н. контр.	Пригорев	<i>Пригорев</i>		Р	СМ	
Гл. конст.	Швц	<i>Швц</i>			ТМБЯ.	
ГЧП	Острова	<i>Острова</i>		Лист		Листов 1
ГЧП	Осина	<i>Осина</i>		ЦНИИЭП Торгово-бытовых зданий и туристских комплексов		
Проект.	Носова	<i>Носова</i>				
Исполнил	Васильева	<i>Васильева</i>				



ФОРМАТ	ЗОНА	ПОЗ.	ОБОЗНАЧЕНИЕ	НАИМЕНОВАНИЕ	КОЛ	ПРИМ.
				Документация		
Ф4			1.020-1/83.3-9 00ТО	техническое описание		
				детали:		
				Ст. отд. ГОСТ 5781-82		
Б.4	1		Б. 013. 840	Ф64Ш L = 840	6	0,19 кг
				Ст. отд. ГОСТ 5781-82		
Б.4	2		Б. 013. 330	Ф64Ш L = 330	2	0,07 кг

ЧИВ. И ПОДЛ. ПОДП. ЧИВ. И ПОДЛ. ЧИВ. И ПОДЛ.

			1.020-1/83.3-9 14			
Изд. отд.	Вольский	<i>[Signature]</i>	Сетка е-19	Страницы	масса	мощн.
И. контр.	Прыгорев	<i>[Signature]</i>		Р	1,25	
Гл. конст.	Швц	<i>[Signature]</i>		Лист		Листов 1
ГЦП	Острова	<i>[Signature]</i>		ЦНИИЭП ТРГОВО- БИТОВЫХ ЗАДАЧ РЕШЕНИИ		
ГЦП	Осына	<i>[Signature]</i>				
Провер.	Носова	<i>[Signature]</i>				
Исполн.	Васильева	<i>[Signature]</i>				

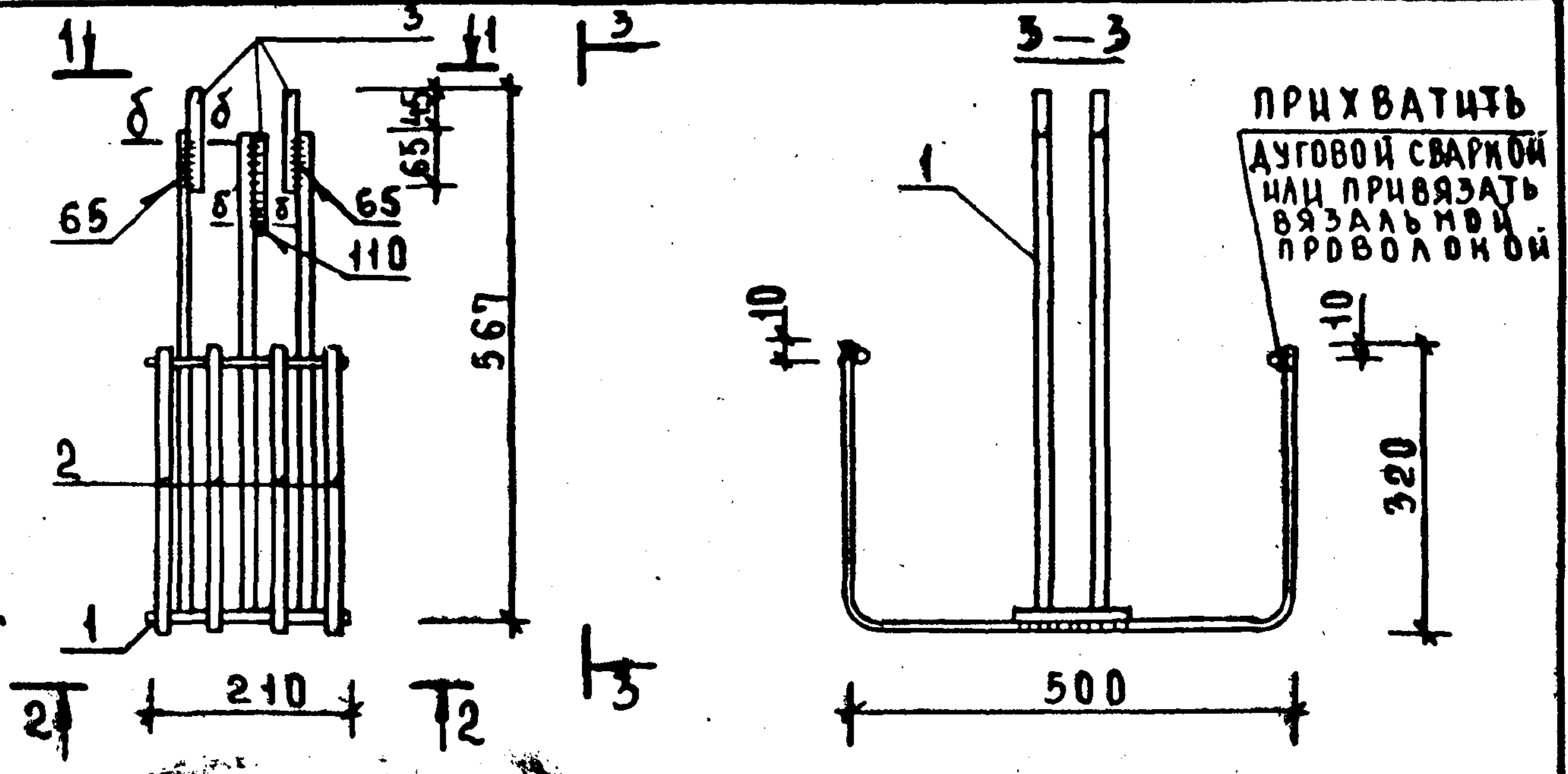


ФОРМАТ	ЗОНА	ПОВ.	ОБОЗНАЧЕНИЕ	НАИМЕНОВАНИЕ	КОЛ.	ПРИМ.
				Документация		
А4			1.020-1/83.3-9 00ТО	Техническое описание		
				Деталь:		
				Ст.отд. ГОСТ 6727-80		
Б4	1		С.041.340	Ф5 ВРІ L=340	4	0,05 кг
				Ст.отд. ГОСТ 6727-80		
Б4	2		С.041.300	Ф5 ВРІ L=300	6	0,04 кг

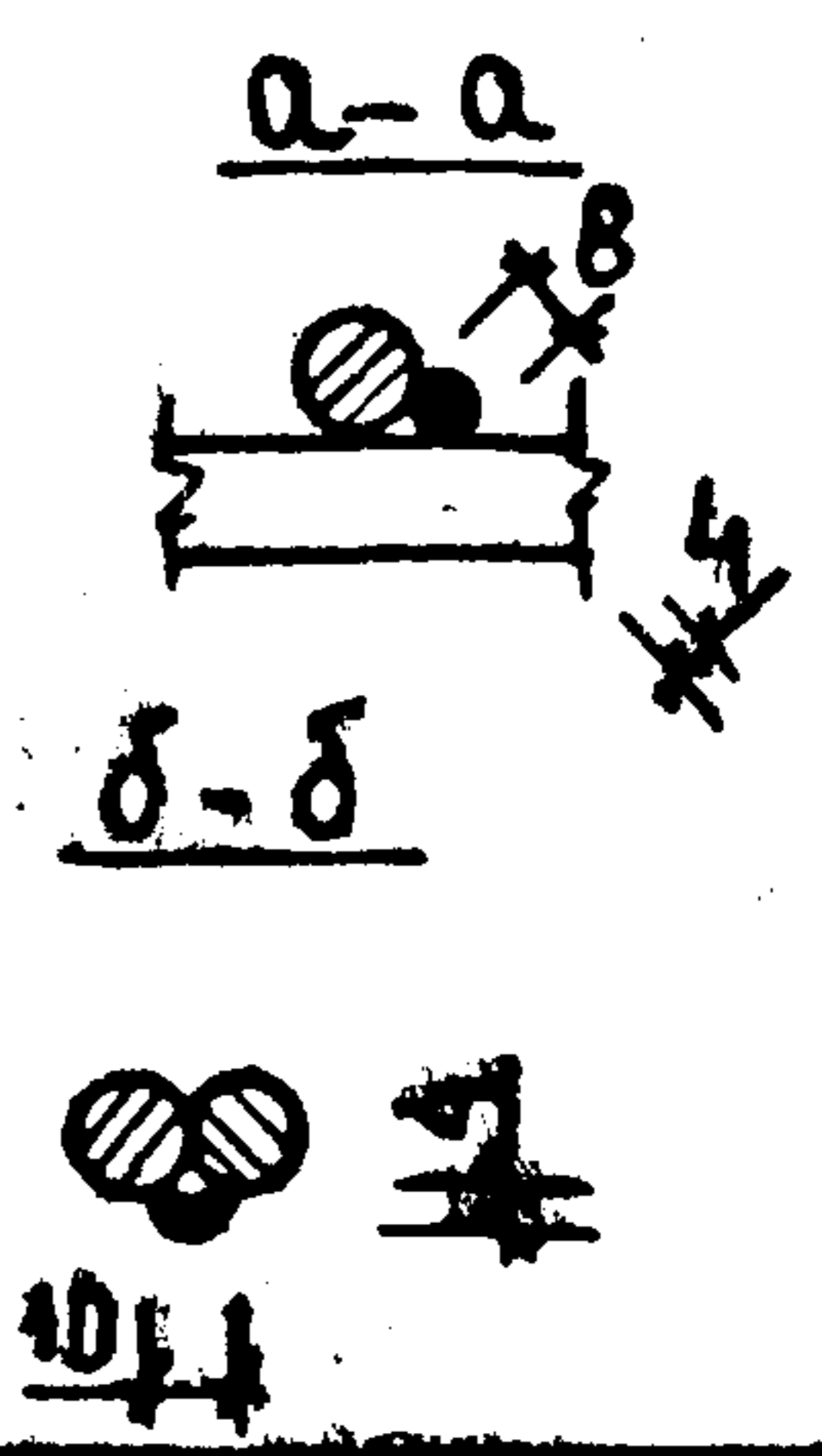
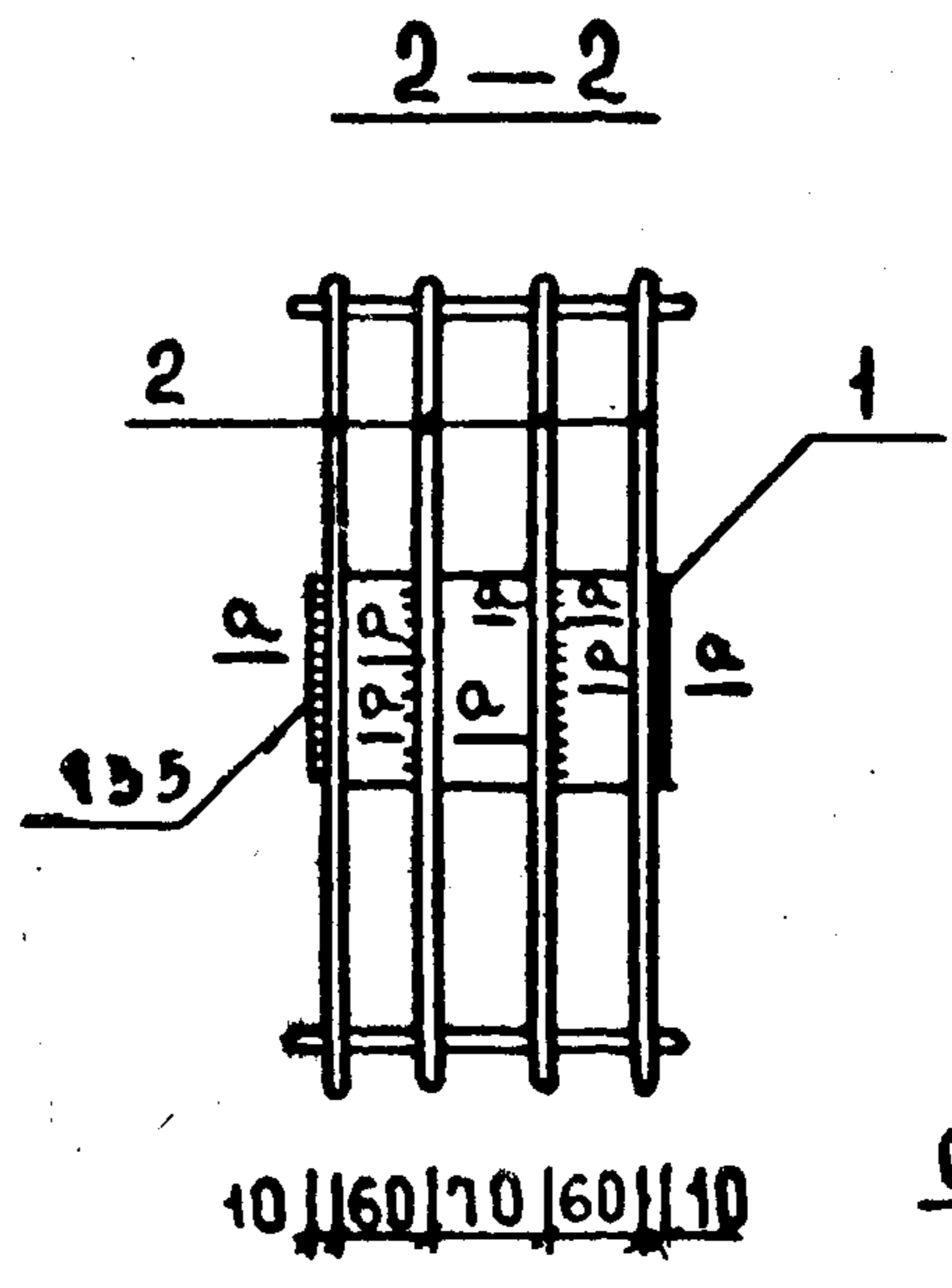
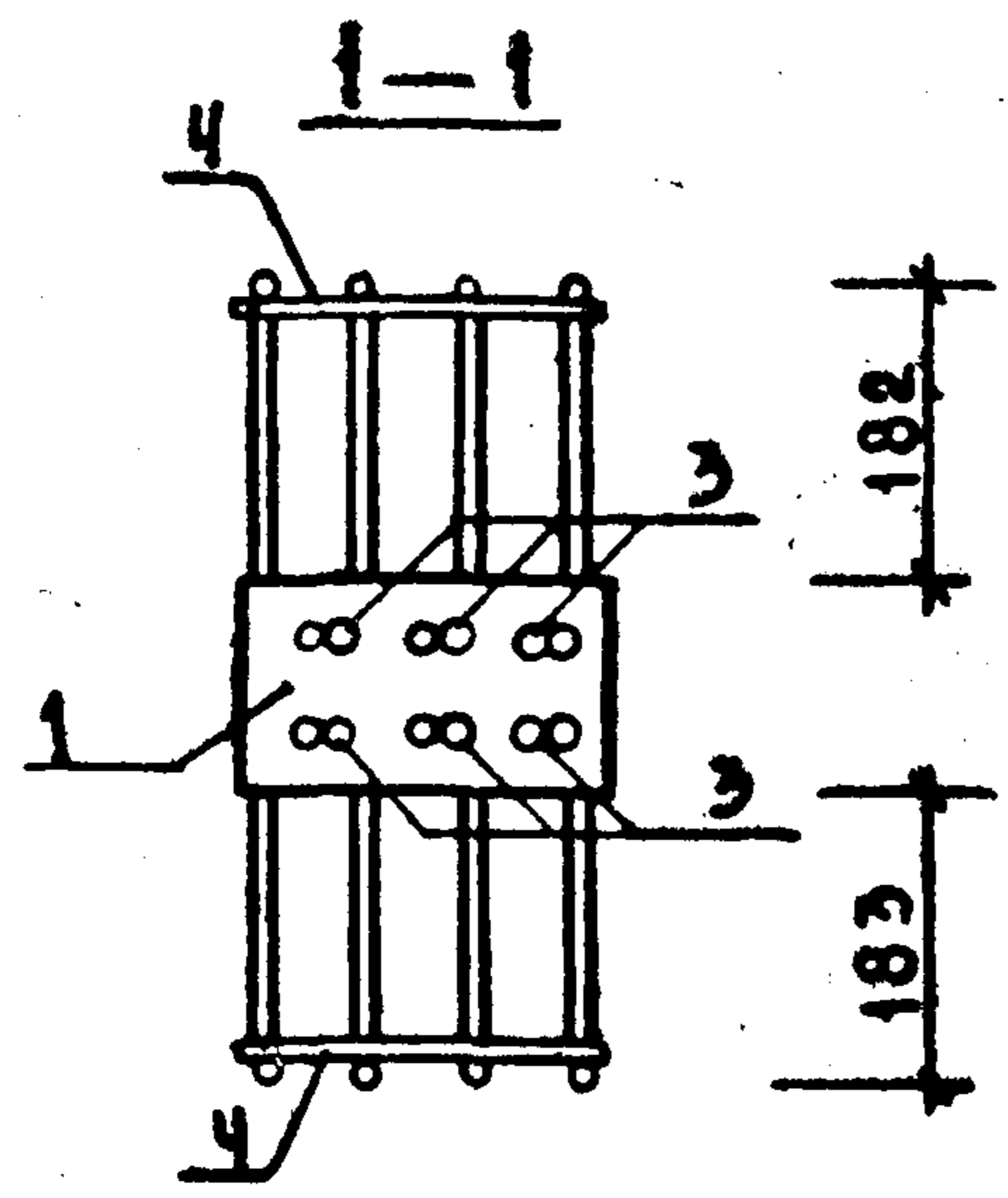
ЦНД.М.ПОД. ПОЛ. В.ДАТА ВЗАМ.ЦНД.М

			1.020-1/83.3-9 15			
НАЧ.ОТД.	ВОЛЫНСКИЙ	<i>[Signature]</i>	Сетка С-18	ОТДАЧА	МАССА	МАССИТ.
Н.КОНТР.	ПРИГОРЕВ	<i>[Signature]</i>		Р	0,44 кг	
ГЛ.КОНСТ.	ШФЦ	<i>[Signature]</i>		ЛИСТ	ЛИСТОВ	1
ГЧП	ОСТРОВА	<i>[Signature]</i>		ЦНИИЭП		
ГЧП	ОСЦНА	<i>[Signature]</i>		Торгово-бытовых зданий и туалетных комплексов		
ПРОВЕР.	НОСОВА	<i>[Signature]</i>				
Исполн.	ВАСИЛЬЕВА	<i>[Signature]</i>				

ГРИГОР. <i>Григор</i>		ФОРМАТ	ЗОНА	ПОЗ	ОБОЗНАЧЕНИЕ	НАИМЕНОВАНИЕ	КОЛ.	ПРИМЕЧАНИЕ
ОПЕРАТОР ТЛП КОРТ		A4			1.020-1/83.3-9 16СВ	ДОКУМЕНТАЦИЯ СБОРОЧНЫЙ ЧЕРТЕЖ ТЕХНИЧЕСКОЕ ОПИСАНИЕ ДЛЯ ИСПОЛНЕНИЙ: 1.020-1/83.3-9 16 СМН-1 СБОРОЧНЫЕ ЕДИНИЦЫ ИЗДЕЛИЕ ЗАКЛАДНОЕ МН-12 ДЕТАЛИ СТЕРЖЕНЬ ГНУТЫЙ СГ-15 СТ.ОТД.ГОСТ 5781-82 Φ14 А-Ш L=110 СТ.ОТД.ГОСТ 6727-80 Φ5 ВР-I L=210 1.020-1/83.3-9 16-01 СМН-2 СБОРОЧНЫЕ ЕДИНИЦЫ ИЗДЕЛИЕ ЗАКЛАДНОЕ МН-13 ДЕТАЛИ СТЕРЖЕНЬ ГНУТЫЙ СГ-16 СТ.ОТД.ГОСТ 5781-82 Φ16 А-Ш L=110 СТ.ОТД.ГОСТ 6727-80 Φ5 ВР-I L=210		
ЭПВЦ КиевЗНИИЭП		A4			1.020-1/83.3-9 00ТО			
		ПЕРЕМЕННЫЕ ДАННЫЕ						
		A4	1		1.020-1/83.3-9 20-01		1	
		A4	2		1.020-1/83.3-9 27		4	
		ВЧ	3		14.013.110		6	0.13КГ
		ВЧ	4		5.041.210		2	0.03КГ
		A4	1		1.020-1/83.3-9 20-02		1	
		A4	2		1.020-1/83.3-9 27-01		4	
		ВЧ	3		16.013.110		6	0.17КГ
		ВЧ	4		5.041.210		2	0.03КГ
					1.020-1/83.3-9 16			
		НАЧ ОТД	ВОЛЫНСКИЙ					
		Н КОНТР	ПРИГОРЕВ					
		ГЛ КОНСТ	ШАЦ					
		ГИП	ОСТРОВА					
		РАЗРАБ	ПТИЦЫНА					
		ПРОВЕРИЛ	ОСИНА					
		ИСПОЛНИЛ	ЛУКИНА					
					ИЗДЕЛИЕ ЗАКЛАДНОЕ СБОРНОЕ СМН-	СТАДИЯ	ЛИСТ	ЛИСТОВ
						Р		1
						ЦНИИЭП ТОРГОВО- БЫТОВЫХ ЗДАНИЙ И ТУРИСТСКИХ КОМПЛЕКСОВ		



ПРИХВАТИТЬ
ДУГОВОЙ СВАРКОЙ
ИЛИ ПРИВЯЗАТЬ
ВЯЗАЛЬНЫМ
ПРОВОЛОКОМ

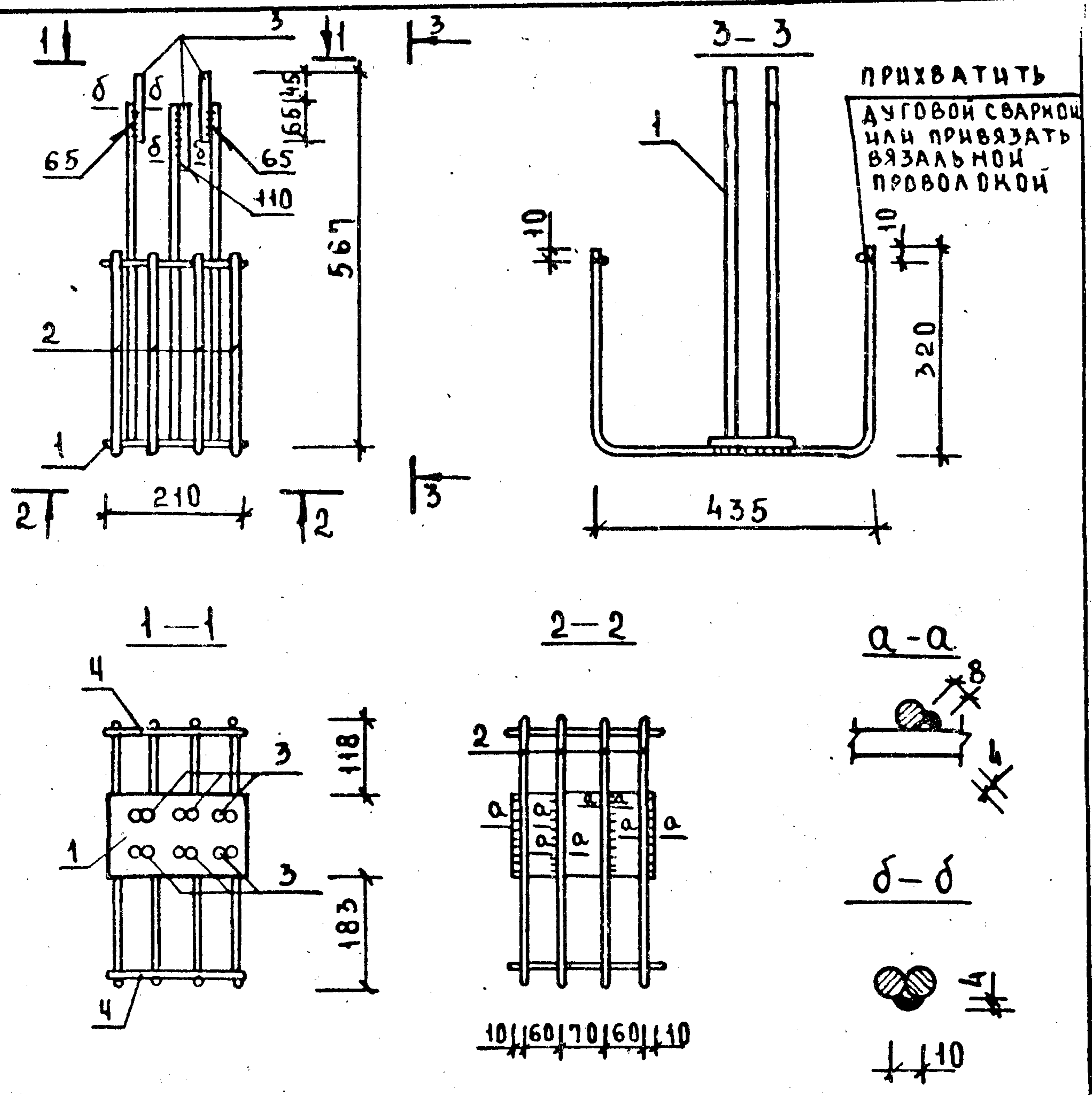


ОБОЗНАЧЕНИЕ	МАРКА	МАССА, КГ
1.020-1/83. 3-9 16	СМН-1	10,04
-01	СМН-2	12,65

1.020 - 1/83. 3-9 16СБ

			ИЗДЕЛИЕ ЗАКЛАДНОЕ СБОРНОЕ СМН- СБОРОЧНЫЙ ЧЕРТЕЖ	СТАДИЯ	МАССА	МАСШТАБ
НАЧ. ОТА	ВОЛЫНСКИЙ	<i>[Signature]</i>		Р	СМ ТАБЛ.	
Н. КОНТР	ПРИГОРЕВ	<i>[Signature]</i>		ЛИСТ	ЛИСТОВ 1	
ГА. КОНСТР	ШАЦ	<i>[Signature]</i>		ЦНИИЭП ТОРГОВО- БЫТОВЫХ ЗАДАНИЙ И ТУРИСТСКИХ КОМПЛЕКСОВ		
ГИП	ОСТРОВА	<i>[Signature]</i>				
РАЗРАБ	ОСИНА	<i>[Signature]</i>				
ПРОВЕР	НОСОВА	<i>[Signature]</i>				
ИСПОЛН.	ВАСИЛЬЕВА	<i>[Signature]</i>				

ГРИГОР		ФОРМАТ	ЗОНА	ПОЗ	ОБОЗНАЧЕНИЕ	НАИМЕНОВАНИЕ	КОЛ.	ПРИМЕЧАНИЕ	
ОПЕРАТОР ТЛП КОРТ		A4			1.020-1/83.3-9 17СВ	ДОКУМЕНТАЦИЯ			
ЭПВЦ КиевЗНИИЭП		A4			1.020-1/83.3-9 00ТО	СБОРОЧНЫЙ ЧЕРТЕЖ ТЕХНИЧЕСКОЕ ОПИСАНИЕ			
					ПЕРЕМЕННЫЕ ДАННЫЕ	ДЛЯ ИСПОЛНЕНИЙ:			
						1.020-1/83.3-9 17 СМН-3			
						СБОРОЧНЫЕ ЕДИНИЦЫ			
					A4 1 1.020-1/83.3-9 20	ИЗДЕЛИЕ ЗАКЛАДНОЕ МН-11	1		
						ДЕТАЛИ			
					A4 2 1.020-1/83.3-9 28	СТЕРЖЕНЬ ГНУТЫЙ СГ-17 СТ.ОТД.ГОСТ 5781-82	4		
					ВЧ 3 12.013.110	Φ12 А-Ш L=110	6	0.10КГ	
					ВЧ 4 5.041.210	СТ.ОТД.ГОСТ 6727-80 Φ5 ВР-I L=210	2	0.03КГ	
						1.020-1/83.3-9 17-01 СМН-4			
						СБОРОЧНЫЕ ЕДИНИЦЫ			
					A4 1 1.020-1/83.3-9 20-01	ИЗДЕЛИЕ ЗАКЛАДНОЕ МН-12	1		
						ДЕТАЛИ			
					A4 2 1.020-1/83.3-9 28	СТЕРЖЕНЬ ГНУТЫЙ СГ-17 СТ.ОТД.ГОСТ 5781-82	4		
					ВЧ 3 14.013.110	Φ14 А-Ш L=110	6	0.13КГ	
					ВЧ 4 5.041.210	СТ.ОТД.ГОСТ 6727-80 Φ5 ВР-I L=210	2	0.03КГ	
ПОДПИСЬ И ДАТА					1.020-1/83.3-9 17				
ВЗАМ ИНВ №									
ИНВ № ПОДЛ					ИЗДЕЛИЕ ЗАКЛАДНОЕ СБОРНОЕ СМН-			СТАДИЯ Р	ЛИСТ 1
		НАЧОТД ВОЛЫНСКИЙ						ЦНИИЭП ТОРГОВО- БЫТОВЫХ ЗДАНИЙ И ТУРИСТСКИХ КОМПЛЕКСОВ	
		Н КОНТР ПРИГОРЕВ							
		ГЛ.КОНСТР ШАЦ							
		ГИП ОСТРОВА							
		РАЗРАБ ЛУКИНА							
		ПРОВЕРИЛ ОСИНА							
		ИСПОЛНИЛ ПТИЦЫНА							



ОБОЗНАЧЕНИЕ	МАРКА	МАССА кг
1.020-1/83.3-9	СМН-3	8,70
-01	СМН-4	9,89

ИНВ. № ПОДА ПОДП. И ДАТА ВЗАМ. ИНВ.

			1.020-1/83.3-9 17СБ			
НАЧ.ОТД	ВОЛЫНСКИЙ	<i>[Signature]</i>	ИЗДЕЛИЕ ЗАКЛАДНОЕ СБОРНОЕ СМН- СБОРОЧНЫЙ ЧЕРТЕЖ	СТАДИЯ	МАССА	МАССА
И.КОНТР	ПРИГОРЕВ	<i>[Signature]</i>		Р	СМ	ТАБЛ.
ГЛ.КОНСТ	ШАЦ	<i>[Signature]</i>		ЛИСТ	ЛИСТОВ 1	
ГЦП	ОСТРОВА	<i>[Signature]</i>		ЦНИИЭП ТОРГОВО- БИЗНЕСОВЫХ ЗАДАНИИ И ТУРИСТСКИХ КОМПЛЕКСОВ		
ГЦП	ОСНА	<i>[Signature]</i>				
ПРОВЕР.	НОСОВА	<i>[Signature]</i>				
ИСПОЛНИЛ	ВАСИЛЬЕВА	<i>[Signature]</i>				

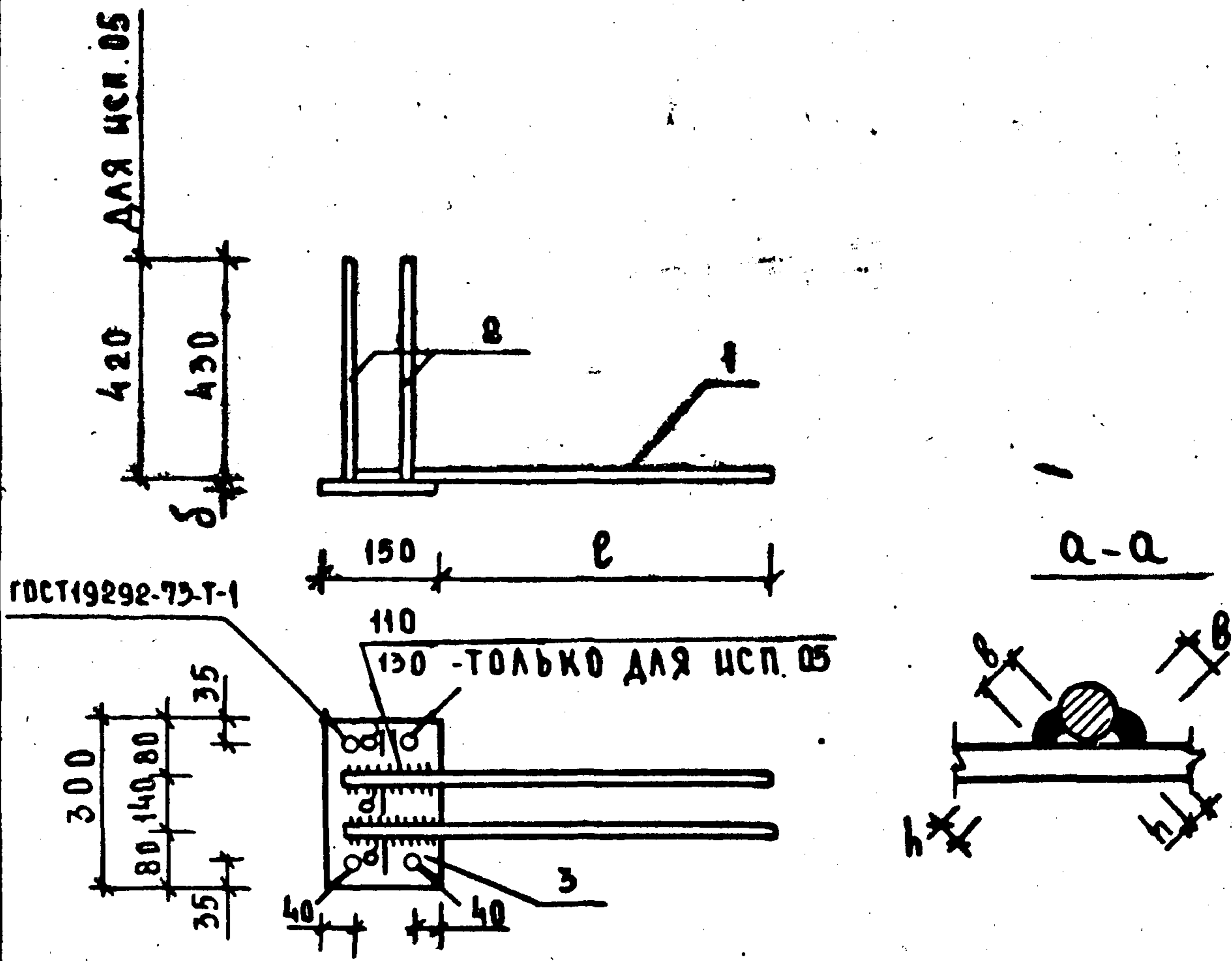
ФОРМАТ		ЗОНА		ПОЗ	ОБОЗНАЧЕНИЕ	НАИМЕНОВАНИЕ	КОЛ	ПРИМЕЧАНИЕ
A4		A4			1.020-1/83.3-9 18СВ	ДОКУМЕНТАЦИЯ СБОРОЧНЫЙ ЧЕРТЕЖ ТЕХНИЧЕСКОЕ ОПИСАНИЕ		
A4		A4			1.020-1/83.3-9 00ТО			
<p>ОПЕРАТОР ТЛП КОРТ</p> <p>ЭПВЦ КиевЗНИИЭП</p>					<p>ПЕРЕМЕННЫЕ ДАННЫЕ</p>			
	БЧ	1	16.013.800			ДЕТАЛИ СТ.ОТД.ГОСТ 5781-82 Φ16 А-Ш L=800 Φ12 А-Ш L=430 ПОЛОСА ГОСТ 103-76 -10X150 L=300	2	1.26КГ
	БЧ	2	12.013.430				4	0.38КГ
	БЧ	3	10.150.060.300				1	3.53КГ
						1.020-1/83.3-9 18-01 МН-1		
	БЧ	1	18.013.900			ДЕТАЛИ СТ.ОТД.ГОСТ 5781-82 Φ16 А-Ш L=900 Φ12 А-Ш L=430 ПОЛОСА ГОСТ 103-76 -10X150 L=300	2	1.80КГ
	БЧ	2	12.013.430				4	0.38КГ
	БЧ	3	10.150.060.300				1	3.53КГ
						1.020-1/83.3-9 18-02 МН-2		
	БЧ	1	20.013.1000			ДЕТАЛИ СТ.ОТД.ГОСТ 5781-82 Φ20 А-Ш L=1000 Φ14 А-Ш L=430 ПОЛОСА ГОСТ 103-76 -12X150 L=300	2	
	БЧ	2	14.013.430				4	
	БЧ	3	12.150.060.300				1	4.74КГ
						1.020-1/83.3-9 18-03 МН-3		
						1.020-1/83.3-9 18-04 МН-4		
						ДЕТАЛИ		
						1.020-1/83.3-9 18		
	НАЧОТД		ВОЛЫНСКИЙ					
	И.КОНТР		ПРИГОРЕВ					
	ГЛ.КОНСТР		ШАЦ					
	ГИП		ОСТРОВА					
	РАЗРАБ		ОСИНА					
	ПРОВЕРИЛ		НОСОВА	<i>Носова</i>				
	ИСПОЛНИЛ		ВАСИЛЬЕВА	<i>Васильева</i>				
ИЗДЕЛИЕ	ЗАКЛАДНОЕ							
	МН-							
СТАДИЯ	Р	ЛИСТ	Г	ЛИСТОВ	2			
ЦНИИЭП					ТОРГОВО-ОБЫТОВЫХ ЗДАНИЙ И ТУРИСТСКИХ КОМПЛЕКСОВ			

ИЗВ.№ ПОДС. И ДАТА

ВЗАМ.ИЗВ.№

ГРНГОР		ФОРМАТ	ЗОНА	ГОЗ.	ОБОЗНАЧЕНИЕ	НАИМЕНОВАНИЕ	КОЛ	ПРИМЕЧАНИЕ
ОПЕРАТОР ТЛП КОРТ	Удмурт	ЭПВЦ К. ИВБ ЭНИИЭЛ	ВЧ	1	22.013.1100	СТ. ОТД. ГОСТ 5781-82 Ф22 А-Ш L=1100	2	3.28КГ
			ВЧ	2	14.013.430	Ф14 А-Ш L=430	4	0.52КГ
			ВЧ	3	12.150.060.300	ПОЛОСА ГОСТ 103-76 -12X150 L=300	1	4.24КГ
						1.020-1/83.3-9 18-04 МН-5		
						ДЕТАЛИ		
			ВЧ	1	25.013.1200	СТ. ОТД. ГОСТ 5781-82 Ф25 А-Ш L=1200	2	4.62КГ
			ВЧ	2	16.013.430	Ф16 А-Ш L=430	4	0.68КГ
			ВЧ	3	12.150.060.300	ПОЛОСА ГОСТ 103-76 -12X150 L=300	1	4.24КГ
						1.020-1/83.3-9 18-05 МН-6		
						ДЕТАЛИ		
			ВЧ	1	28.013.1300	СТ. ОТД. ГОСТ 5781-82 Ф28 А-Ш L=1300	2	6.28КГ
			ВЧ	2	18.013.420	Ф18 А-Ш L=420	4	0.84КГ
			ВЧ	3	14.150.060.300	ПОЛОСА ГОСТ 103-76 -14X150 L=300	1	4.94КГ
						1.020-1/83.3-9 18		
							ЛИСТ	
							2	

ИМБ №ПОДЛ
ПОДПИСЬ И ДАТА
ВЗЛОМ ИМБ №



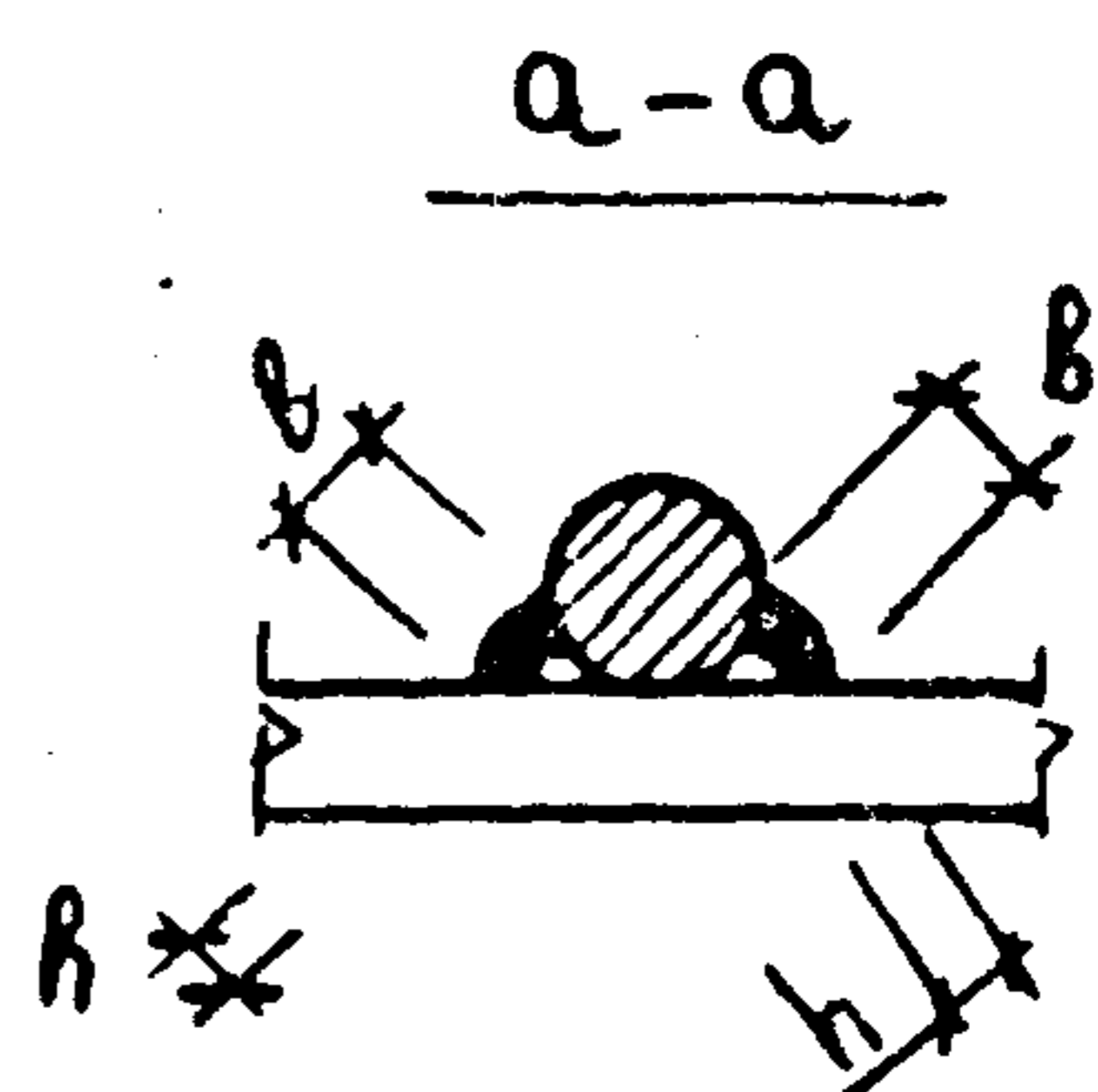
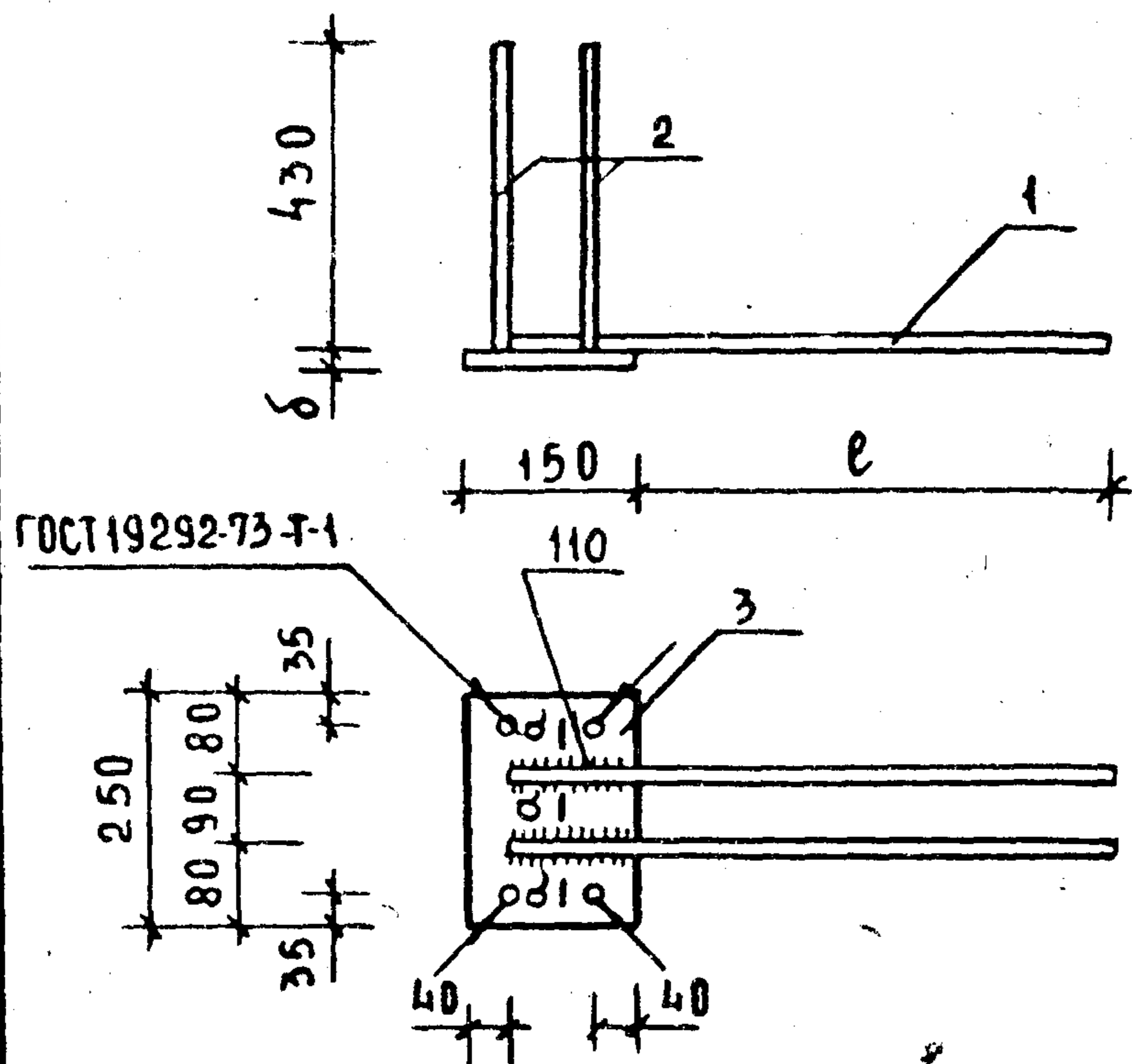
ГОСТ 19292-73-Т-1

ОБОЗНАЧЕНИЕ	МАРКА	РАЗМЕРЫ, ММ				МАССА КГ
		l	δ	b	h	
1.020-1/83.3-9 18	МН-1	690	10	8	4	7,58
-01	МН-2	790	10	8	4	8,66
-02	МН-3	890	12	10	5	11,25
-03	МН-4	990	12	10	6	12,88
-04	МН-5	1090	12	12	6	16,19
-05	МН-6	1170	14	14	8	20,86

ИНВ. № ПОД. ПОЛ. Ч. АТА ВЗАМ. ЦИВЛ

			1.020-1/83.3-9 18С			
НАЧ. ОТА	ВОЛЫНСКИЙ	<i>[Signature]</i>	ИЗДЕЛИЕ ЗАКЛАДНОЕ И СБОРОЧНЫЙ ЧЕРТЕЖ	СТАДИ	ИМ.СА	МАСШТАБ
Н. КОНТР	ПРИГОРЕВ	<i>[Signature]</i>		Р	СМ	ТАБЛ.
ГА. КОНТР	ШАЦ	<i>[Signature]</i>		ЛИСТ	ЛИСТОВ 1	
ГЦП	ОСТРОВА	<i>[Signature]</i>		ЦНИИЭП ТОРГОВО- БЫТОВЫХ ЗАДАНИЙ И ТУРИСТСКО- КОМПЛЕКС		
ГЦП	ОСИНА	<i>[Signature]</i>				
ПРОВЕРИЛ	НОСОВА	<i>[Signature]</i>				
ИСПОЛНИЛ	ВАСИЛЬЕВА	<i>[Signature]</i>				

ГРИГОР		ФОРМАТ	ЗОНА	ПОЗ	ОБОЗНАЧЕНИЕ	НАИМЕНОВАНИЕ	КОЛ.	ПРИМЕЧАНИЕ	
ОПЕРАТОР ТЛП КОРТ		A4			1.020-1/83.3-9 19СБ	ДОКУМЕНТАЦИЯ СБОРОЧНЫЙ ЧЕРТЕЖ ТЕХНИЧЕСКОЕ ОПИСАНИЕ ДЛЯ ИСПОЛНЕНИЙ: 1.020-1/83.3-9 19 МН-7			
ЭПВЦ КиевЗНИИЭП		A4			1.020-1/83.3-9 00ТО				
					ПЕРЕМЕННЫЕ ДАННЫЕ	ДЕТАЛИ			
		БЧ	1		18.013.900	СТ.ОТД.ГОСТ 5781-82 Φ18 А-Ш L=900	2	1.80КГ	
		БЧ	2		12.013.430	Φ12 А-Ш L=430	4	0.38КГ	
		БЧ	3		10.150.060.250	ПОЛОСА ГОСТ 103-76 -10X150 L=250	1	2.94КГ	
						1.020-1/83.3-9 19-01 МН-8			
						ДЕТАЛИ			
		БЧ	1		22.013.1000	СТ.ОТД.ГОСТ 5781-82 Φ22 А-Ш L=1000	2	2.98КГ	
		БЧ	2		14.013.430	Φ14 А-Ш L=430	4	0.52КГ	
		БЧ	3		12.150.060.250	ПОЛОСА ГОСТ 103-76 -12X150 L=250	1	3.53КГ	
						1.020-1/83.3-9 19-02 МН-9			
						ДЕТАЛИ			
		БЧ	1		25.013.1000	СТ.ОТД.ГОСТ 5781-82 Φ25 А-Ш L=1000	2	3.85КГ	
		БЧ	2		16.013.430	Φ16 А-Ш L=430	4	0.68КГ	
		БЧ	3		12.150.060.250	ПОЛОСА ГОСТ 103-76 -12X150 L=250	1	3.53КГ	
ПОДПИСЬ И ДАТА	ВЗАМ ИНВ №	1.020-1/83.3-9 19							
ИНВ № ГОДА		НАЧ.ОТД.	ВСЕВЫНСКИЙ			ИЗДЕЛИЕ ЗАКЛАДНОЕ МН-	СТАДИЯ	ЛИСТ	ЛИСТОВ
		Н.КОНТР.	ПРИГОРЕВ				Р		4
		ГЛ.КОНСТР.	ШАЦ				ЦНИИЭП		
		ГИП	ОСИНА				ТОРГОВО ОБЫТОВЫХ ЗДАНИЙ И ТУРИСТСКИХ КОМПЛЕКСОВ		
		РАЗРАБ.	ЛУКИНА	<i>Лукина</i>					
		ПРОБЕРИЛ	ОСТРОВА						
		ИСПОЛНИЛ	ПТИЦЫНА	<i>Птицына</i>					



ОБОЗНАЧЕНИЕ	МАРКА	РАЗМЕРЫ, ММ				МАССА КГ
		l	delta	b	h	
1.020-1/83.3-9 19	МН-7	790	10	8	4	8,07
- 01	МН-8	890	12	10	6	11,58
- 02	МН-9	890	12	12	6	13,95

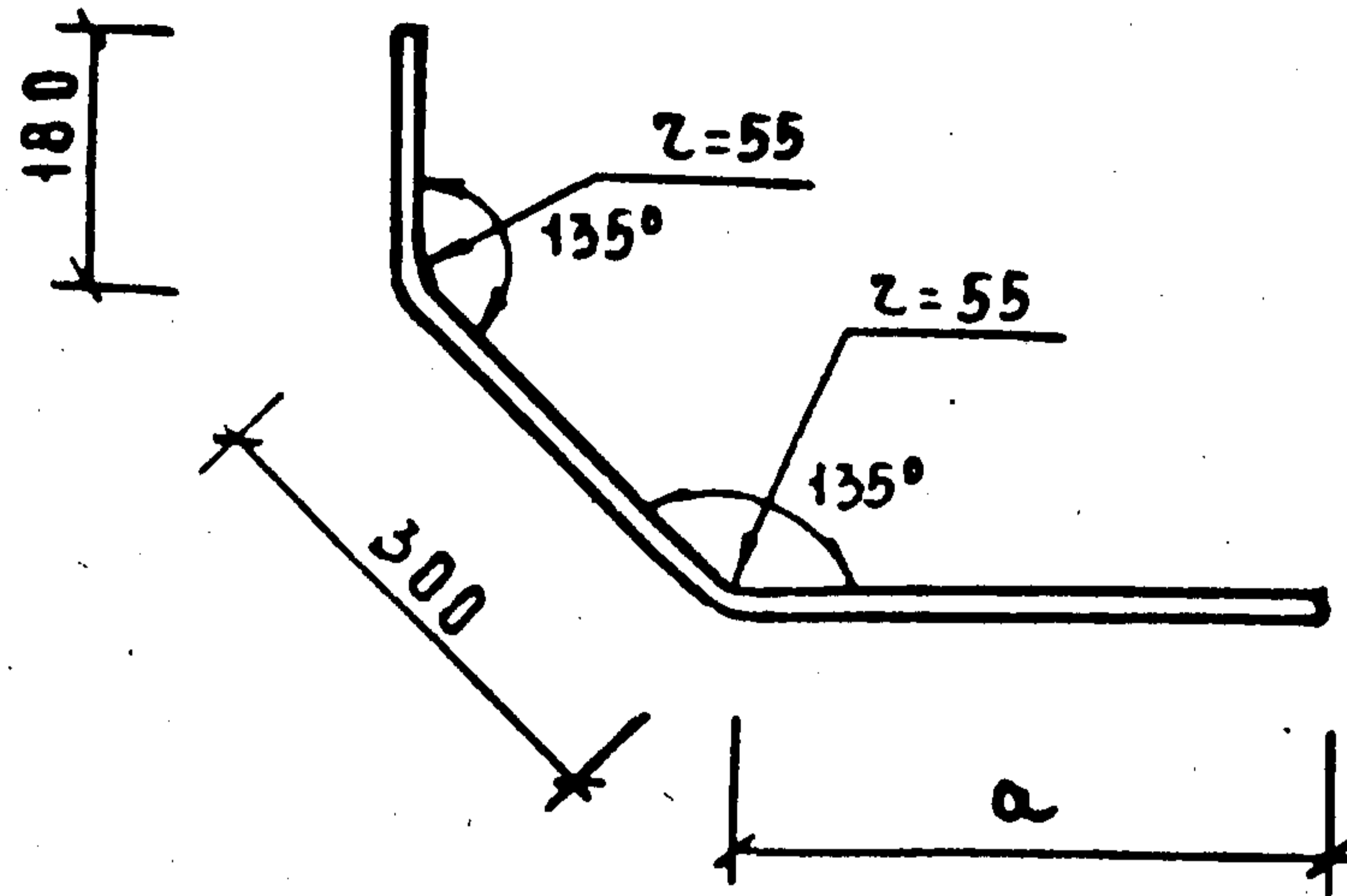
1.020-1/83.3-9 19 СБ

НАЧ ОТА	ВОЛЫНСКИЙ		ИЗДЕЛИЕ ЗАКЛАДНОЕ МН СБОРОЧНЫЙ ЧЕРТЕЖ	СТАДИЯ	МАССА	МАСШТАБ
Н.КОНТР	ПРИГОРЕВ			Р	СМ. ТАБЛ.	
ГЛАВ.КОНСТР	ШАЦ			ЛИСТ	ЛИСТОВ	1
ГЧП	ОСТРОВА			ЦНИИЭП ТОРГОВО- БИТОВЫХ ЗАДАННИЙ И ТУРИСТСКИХ КОМПЛЕКСОВ		
ГЧП	ОСНА					
ПРОВЕР	НОСОВА					
ИСПОЛНИЛ	ВАСИЛЬЕВА					

ГРН/ОР		ОБОЗНАЧЕНИЕ	НАИМЕНОВАНИЕ	КОП.	ПРИМЕЧАНИЕ
ОПЕРАТОР ТЛП КОРТ	ЭПВЦ КиевЗНИИЭП	А4 А4	1.020-1/83.3-9 20СБ 1.020-1/83.3-9 00ТО		
		ПЕРЕМЕННЫЕ ДАННЫЕ	ДОКУМЕНТАЦИЯ СБОРОЧНЫЙ ЧЕРТЕЖ ТЕХНИЧЕСКОЕ ОПИСАНИЕ ДЛЯ ИСПОЛНЕНИЙ: 1.020-1/83.3-9 20 МН-11		
		БЧ 1 12.013.510	ДЕТАЛИ СТ.ОТД.ГОСТ 5781-82 Ф12 А-Ш L=520 ПОЛОСА ГОСТ 103-76 -12X210 L=135	6	0.45КГ
		БЧ 2 12.210.060.135	1.020-1/83.3-9 20-01 МН-12	1	2.67КГ
		БЧ 1 14.013.510	ДЕТАЛИ СТ.ОТД.ГОСТ 5781-82 Ф14 А-Ш L=520 ПОЛОСА ГОСТ 103-76 -12X210 L=135	6	0.62КГ
		БЧ 2 12.210.060.135	1.020-1/83.3-9 20-02 МН-13	1	2.67КГ
		БЧ 1 16.013.510	ДЕТАЛИ СТ.ОТД.ГОСТ 5781-82 Ф16 А-Ш L=520 ПОЛОСА ГОСТ 103-76 -12X210 L=135	6	0.80КГ
		БЧ 2 12.210.060.135		1	2.67КГ
ПОДПИСЬ И ДАТА	ВЗАМ. ИНВ №	1.020-1/83.3-9 20			
НАЧ.ОТД	ВОЛЫНСКИЙ				
Н.КОНТР	ПРИГОРЕВ				
ГЛ.КОНСТР	ШАЦ				
ГИП	ОСИНА	ИЗДЕЛИЕ ЗАКЛАДНОЕ			
РАЗРАБ	ВАСИЛЬЕВА <i>Вася</i>	МН-			
ПРОВЕРИЛ	ОСТРОВА				
ИСПОЛНИЛ	НОСОВА <i>Анод</i>				
ИНВ № ПОДЛ		СТАДИЯ		ЛИСТ	ЛИСТОВ
		Р			1
		ЦНИИЭП		ТОРГОВО- БЫТОВЫХ ЗДАНИЙ И ТУРИСТСКИХ КОМПЛЕКСОВ	

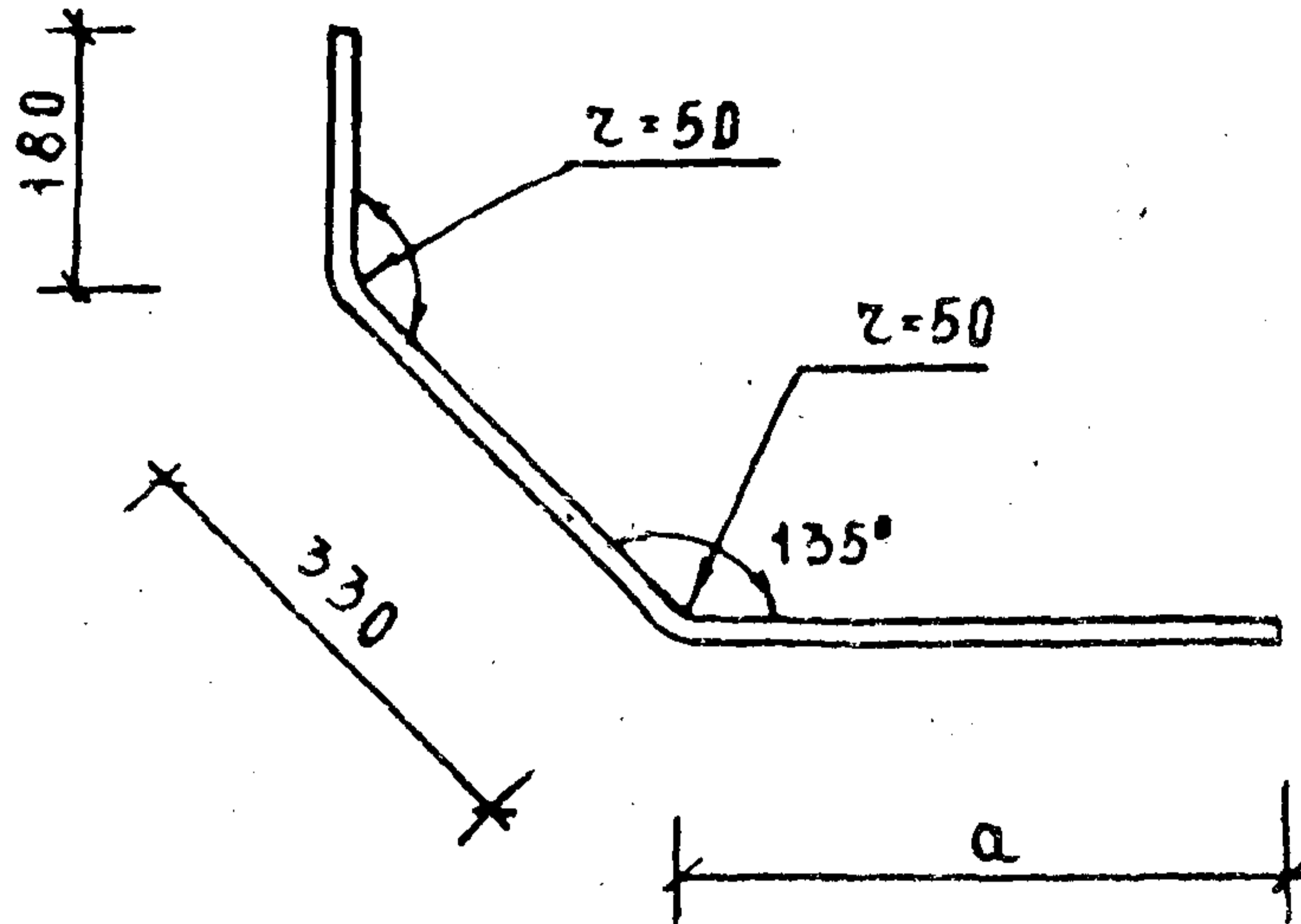
19854 48

ФОРМАТ А4



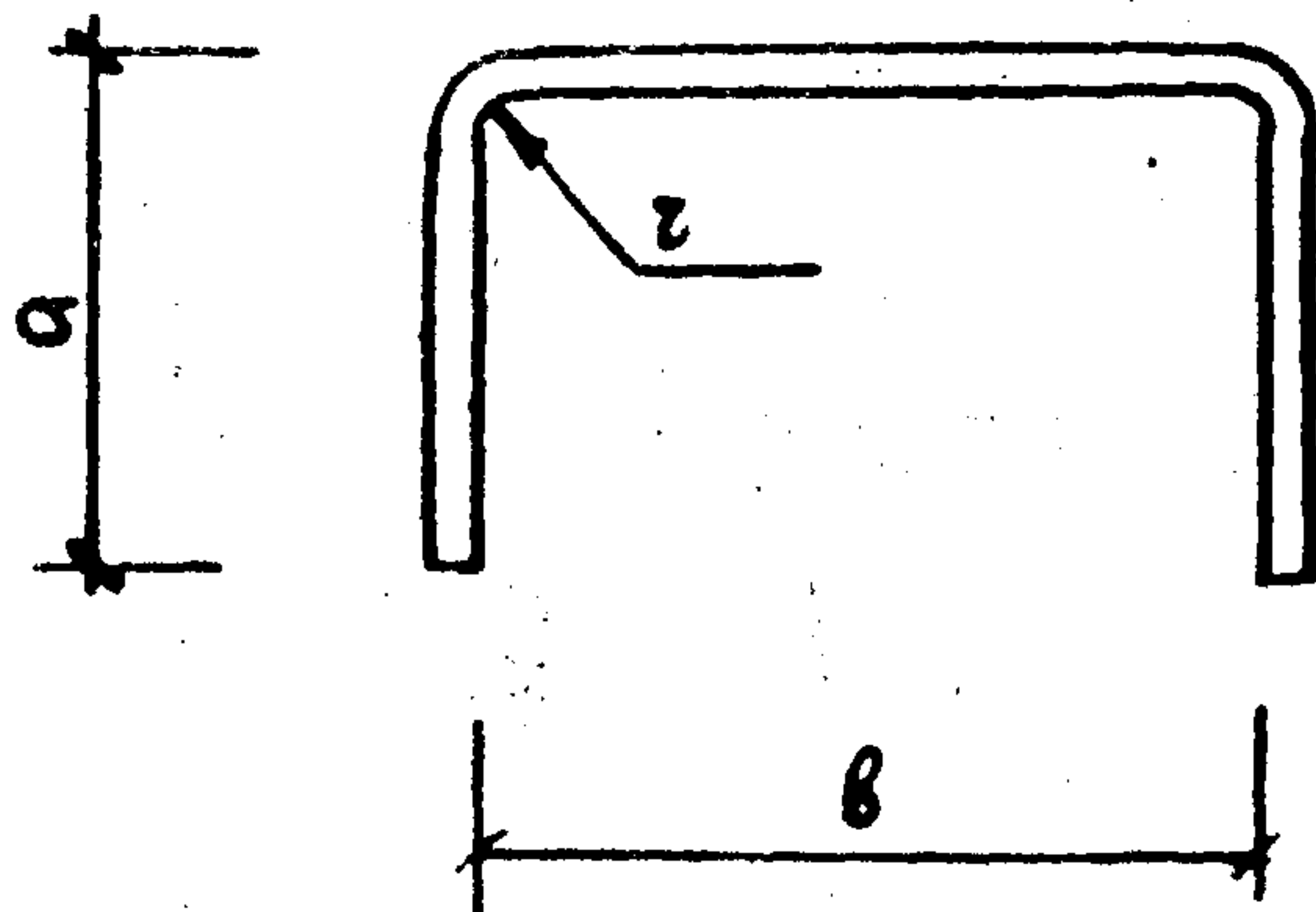
ОБОЗНАЧЕНИЕ	МАРКА	a мм	РАЗВЕРНУТАЯ ДЛИНА мм	МАТЕРИАЛ	МАССА кг
1.020-1/83.3-9 21	СГ-1	470	950	Ф14АIII ГОСТ 5781-82	1,15
-01	СГ-2	520	1000	Ф16АIII ГОСТ 5781-82	1,58
-02	СГ-3	570	1050	Ф18АIII ГОСТ 5781-82	2,00

ИЗМ. ПОДП.	ПОДП. И ДАТА	ВЗАМ. ИЗМ. ВД	1.020-1/83.3-9 21			СТАДИЯ	МАССА	МАСШТАБ
			МАЧ ОТА	ВОЛЫНСКИЙ	ИЗМ.	СТЕРЖЕНЬ ГНУТЫЙ СГ-	Р	СМ. ТАБЛ.
ИЗМ. ПОДП.	ПОДП. И ДАТА	ВЗАМ. ИЗМ. ВД	ГЛ. КОНСТР.	ШАЦ	ИЗМ.		ЛИСТ	ЛИСТОВ 1
			ГЦП	ОСТРОВА	ИЗМ.	ЦНИИЭП		ТОРГОВО-БЫТОВЫХ ВЕЩЕЙ И ТУРИСТСКИХ КОМПЛЕКСОВ
			ГЦП	ОСЦНА	ИЗМ.	СМ. ТАБЛ.		
			ПРОВЕРИЛ	НОСОВА	ИЗМ.			
			ИСПОЛНИЛ	ВАСИЛЬЕВА	ИЗМ.			



ОБОЗНАЧЕНИЕ	МАРКА	а мм	РАЗВЕРНУТАЯ ДЛИНА мм	МАТЕРИАЛ	МАССА кг
1.020-1/83.3-9 22	СГ-4	430	940	Ф14А ГОСТ 5781-82	1,14
-01	СГ-5	430	940	Ф16А ГОСТ 5781-82	1,48

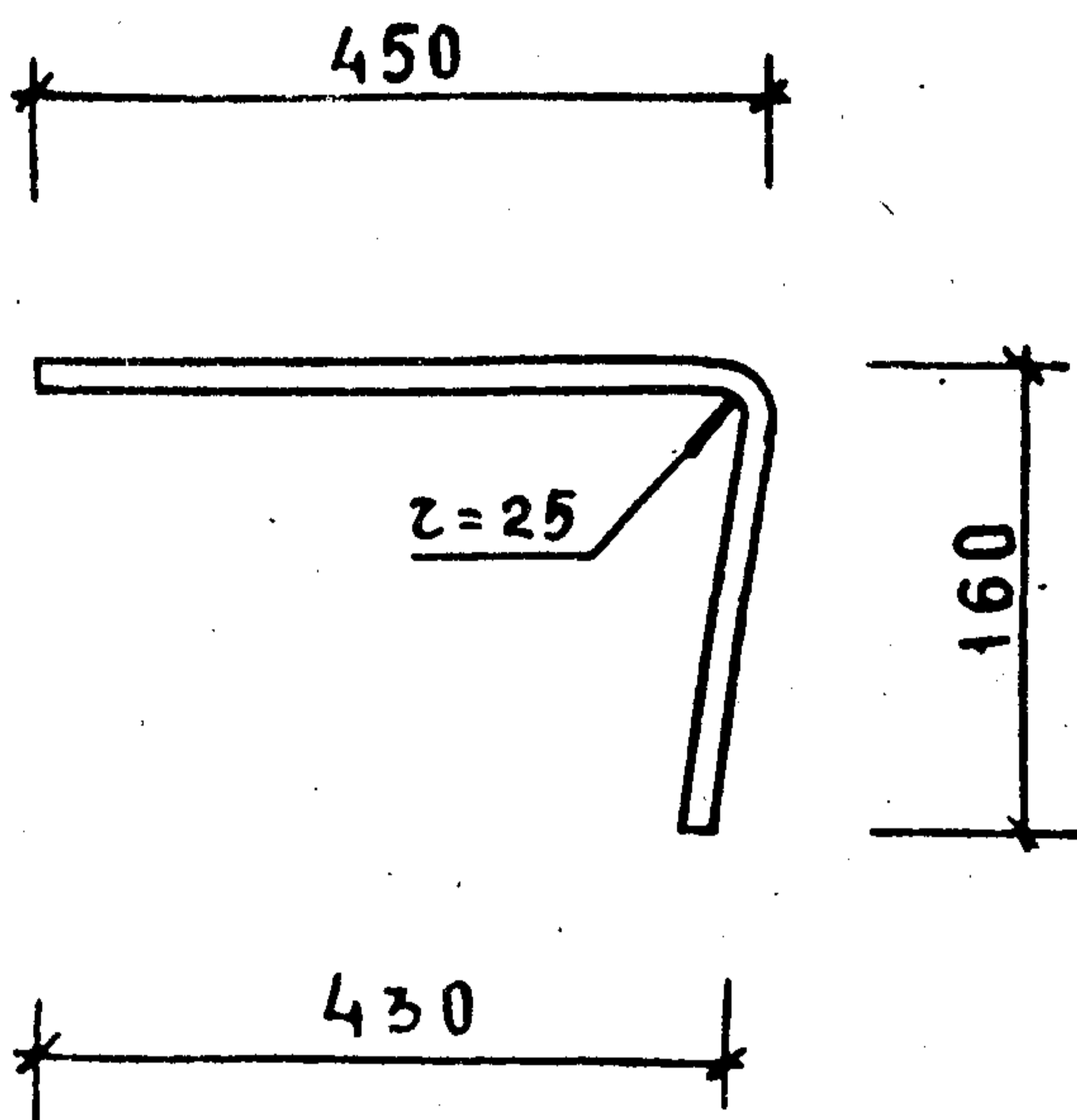
ИНВ. № ПОДП. ПОЛ. ЧАТА	ВЗАМ. ИНВ. №			1.020-1/83.3-9 22			
	НАЧ. ОТД.	ВОЛЫНСКИЙ	<i>Алла</i>	СТЕРЖЕНЬ ГРУТЫЙ СГ-	СТАДИЯ	МАССА	МАСШТАБ
И. КОНТР.	ПРИГОРЕВ	<i>Тон</i>	Р		СМ. ТАБЛ.		
ИНВ. № ПОДП. ПОЛ. ЧАТА	ГЛ. КОНСТР.	ШАЦ	<i>Евгений</i>	СМ. ТАБЛ.	Л И С Т		Л И С Т О В 1
	ГЦП	ОСТРОВА	<i>Евгений</i>		ЦНИИЭП		
	ГЦП	ОСИНА	<i>Алла</i>		ТОРГОВО-БЫТОВЫХ ЗДАНИЙ И ТУРИСТСКИХ КОМПЛЕКСОВ		
	ПРОВЕР.	НОСОВА	<i>Татьяна</i>				
ИСПОЛНИЛ	ВАСИЛЬЕВА	<i>Вася</i>					



ОБОЗНАЧЕНИЕ	МАРКА	РАЗМЕРЫ, ММ			РАЗВЕРНУТАЯ ДЛИНА ММ	МАТЕРИАЛ	МАССА КГ
		a	b	z			
1.020-1/83.3-9 23	СГ-6	80	230	15	390	Ф10А ГОСТ 5781-82	0,24
-01	СГ-7	90	230	15	410	Ф12А ГОСТ 5781-82	0,36
-02	СГ-8	90	180	15	360	Ф12А ГОСТ 5781-82	0,32
-03	СГ-9	100	180	20	380	Ф14А ГОСТ 5781-82	0,45
-04	СГ-10	100	230	20	430	Ф14А ГОСТ 5781-82	0,52
-05	СГ-11	110	230	20	450	Ф16А ГОСТ 5781-82	0,71
-06	СГ-21	80	180	15	340	Ф10А ГОСТ 5781-82	0,21
-07	СГ-22	110	180	20	400	Ф16А ГОСТ 5781-82	0,63

ИВБ № ПОДА ПОД. ДАТА ВЗАМ. ИВБ №

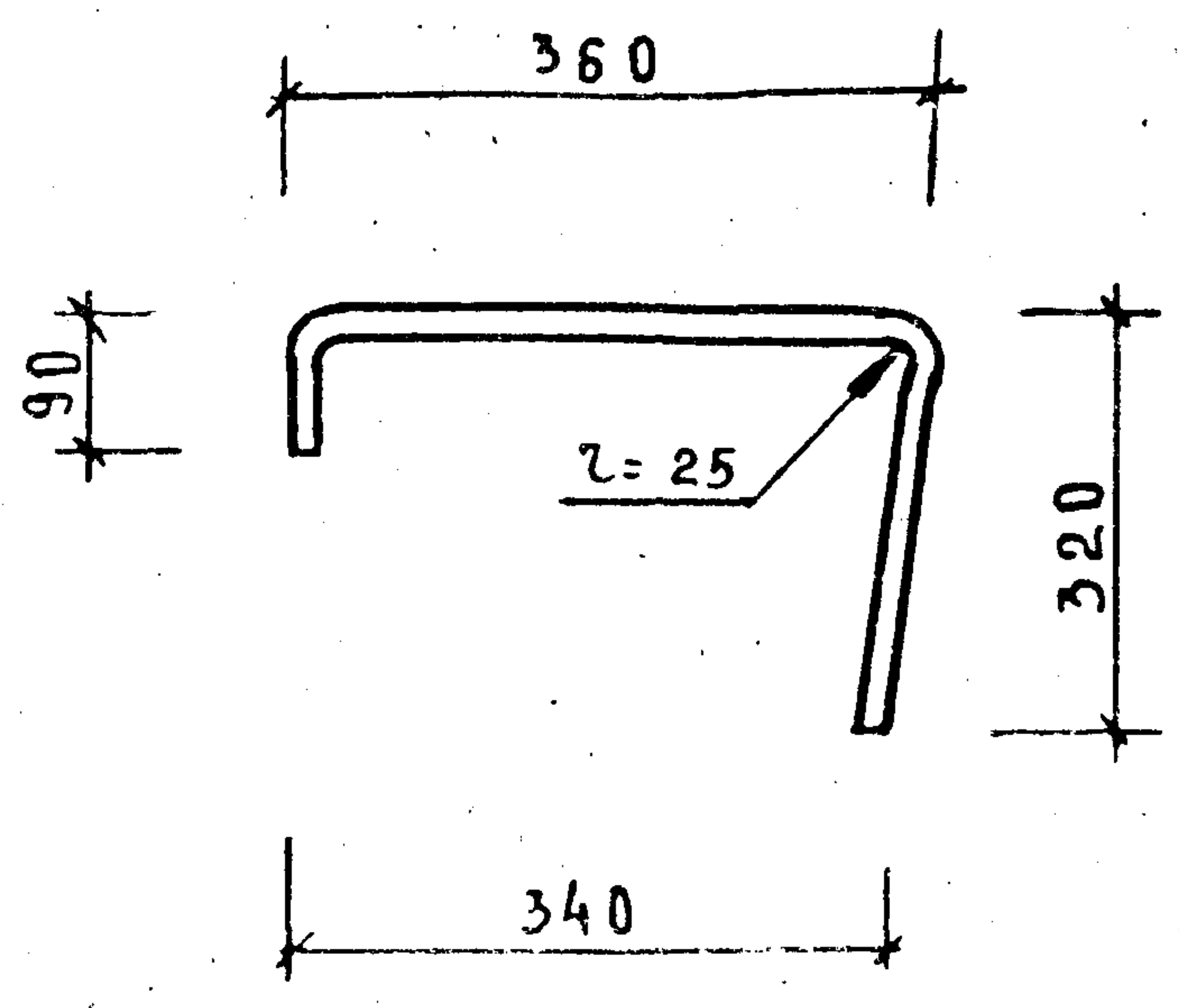
1.020-1/83.3-9 23				
НАЧ. ОТА	ВОЛЫНСКИЙ	<i>[Signature]</i>	СТЕРЖЕНЬ ГНУТЫЙ СГ-	
И КОНТР	ПРИГОРЕВ	<i>[Signature]</i>		
ГЛ. КОНСТР	ШАЦ	<i>[Signature]</i>		
ГЦП	ОСТРОВА	<i>[Signature]</i>		
ГЦП	ОСЦНА	<i>[Signature]</i>		
ПРОВЕР	НОСОВА	<i>[Signature]</i>		
ИСПОЛНИЦА	ВАСИЛЬЕВА	<i>[Signature]</i>		
СМ. ТАБЛ.				
		СТАДИЯ	МАССА	МАСШТАБ
		Р	СМ ТАБЛ.	
		ЛИСТ	ЛИСТОВ 1	
		ЦНИИЭП		
		ТОВАРИЩЕСТВО БИТОВЫХ ЗАДАНИЙ ТУРИСТСКИХ КОМПАНИЙ		



ИНВ. ПОДЛ. ПОДП. И ДАТА

НАЧ. ОТА	ВОЛЫНСКИЙ	<i>[Signature]</i>	
Н. КОНТР.	ПРИГОРЕВ	<i>[Signature]</i>	
ГА. КОНСТ.	ШАЦ	<i>[Signature]</i>	
ГЦП	ОСТРОВА	<i>[Signature]</i>	
ГЦП	ОСНА	<i>[Signature]</i>	
ПРОВЕР.	НОСОВА	<i>[Signature]</i>	
ИСПОЛН.	ВАСИЛЬЕВА	<i>[Signature]</i>	

1.020-1/83.3-9 25		
СТADIЯ	МАССА	МАСШТАБ
Р	0,24к	
ЛИСТ		ЛИСТОВ
ЦНИИЭП		ТОРГОВО-БЫТОВЫХ ЗДАНИИ И ТУРИСТСКИХ КОМПЛЕКСОВ
СТЕРЖЕНЬ ГЛУТЫЙ СГ-13		
φ 8 А III ГОСТ 5781-82		



1.020-1/83.3-9 26

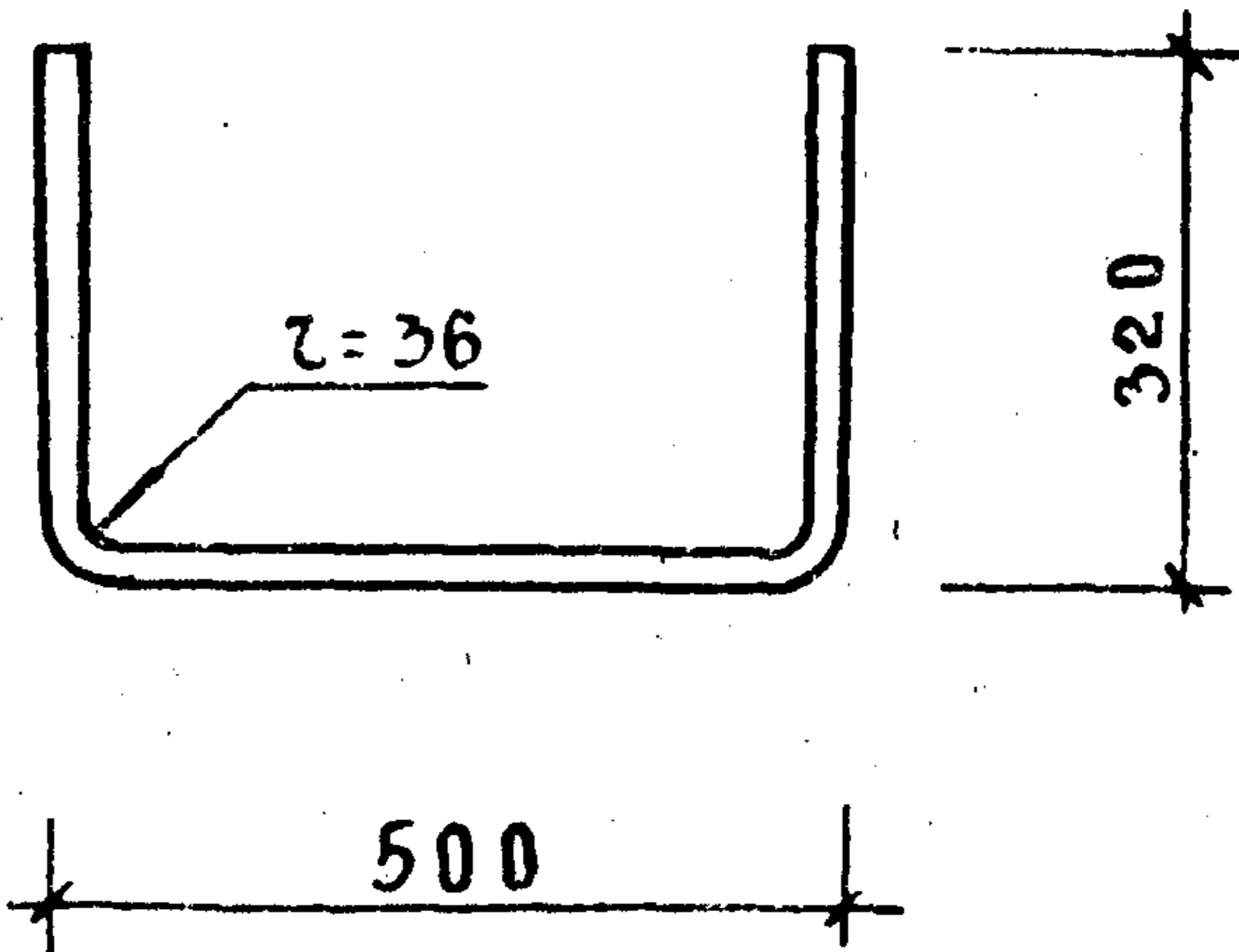
НАЧ ОТА	ВОЛЫНСКИЙ	<i>М.М.</i>
И КОНТР	ПРИГОРЕВ	<i>П.</i>
ГА КОНСТР	ШАЦ	<i>М.М.</i>
ГЦП	ОСТРОВА	<i>С.С.</i>
ГЦП	ДСИНА	<i>С.С.</i>
ПРОВЕР	НОСОВА	<i>С.С.</i>
ИСПОЛН	ВАСЦАЛЬЕВА	<i>В.В.</i>

СТЕРЖЕНЬ ГНУТЫЙ СГ-14

СТАДИЯ	МАССА	МАСШТАБ
Р	0,30кг	
Л ИСТ	Л ИСТОВ 1	
ЦНИИЭП		
ГОРГОВО-БЫТОВЫХ ЗДАНИИ И ТУРИСТСКИХ КОМПЛЕКСОВ		

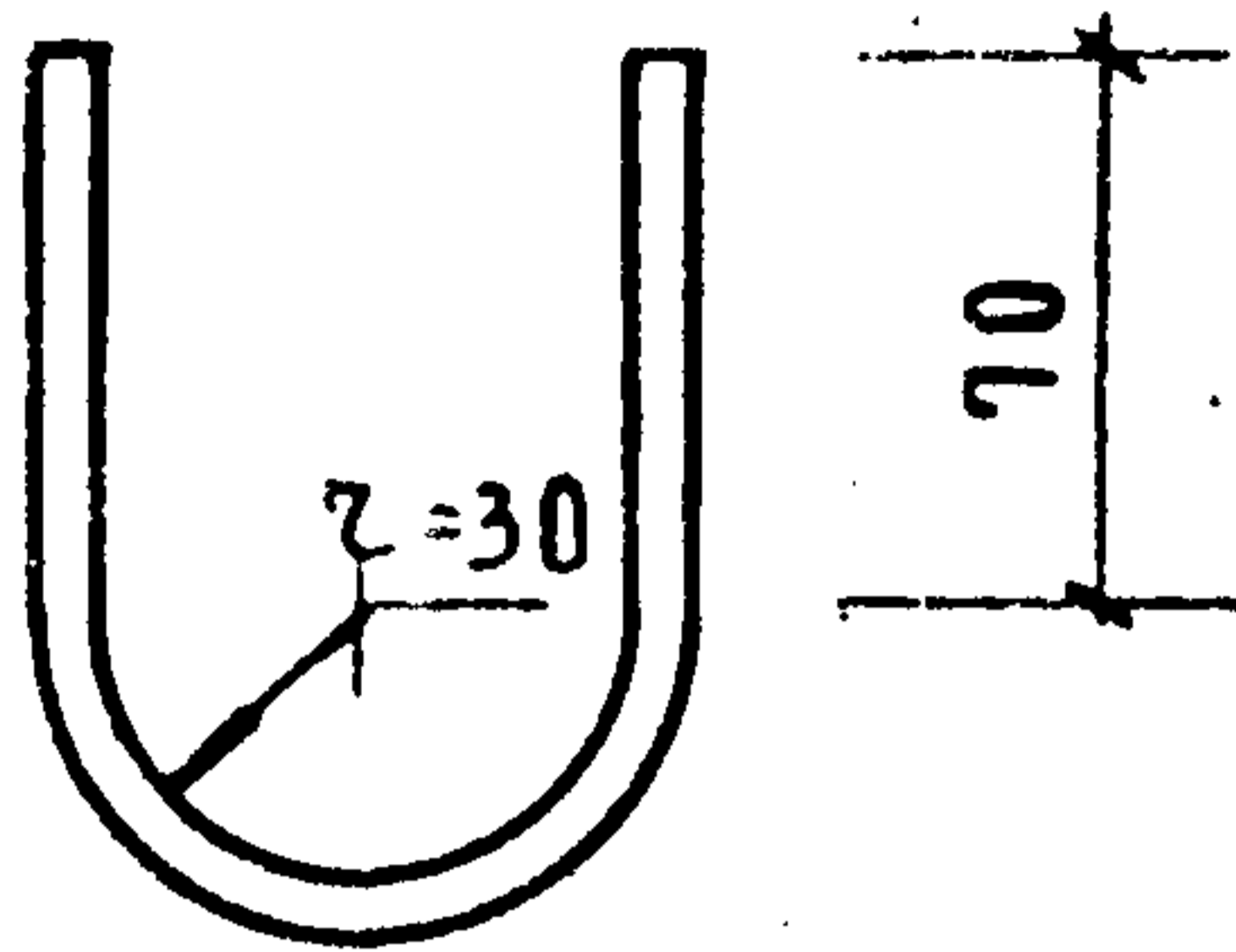
Ф8А III ГОСТ 5781-82

ИНВ. № ПОДА ПИДАРИСЬ И ДАТА ВЗАМ. ИНВ. №



ОБОЗНАЧЕНИЕ	МАРКА	РАЗВЕРНУТАЯ ДЛИНА М	МАТЕРИАЛ	МАССА КГ
1.020-1/83.3-9 27	СГ-15	1120	Ф10АIII ГОСТ5781-82	0,69
-01	СГ-16	1120	Ф12АIII ГОСТ5781-82	0,99

ИВБ № ПОДАЛ. ПОДП. И ДАТА ВЗАМ. ИВБ №					1.020-1/83.3-9 27			
						СТАДИЯ	МАССА	МАСШТАБ
	НАЧ. ОТД.	ВОЛЫНСКИЙ	<i>Волынский</i>		СТЕРЖЕНЬ ГНУТЫЙ СГ-	Р	СМ ТАБЛ.	
	И. КОНТРОЛ.	ПРИГОРЕВ	<i>Пригорев</i>					
	ГЛАВ. КОНСТ.	ШАЦ	<i>Шац</i>			ЛИСТ	ЛИСТОВ	1
	ГИП	ОСТРОВА	<i>Острова</i>			ЦНИИЭП ГОРЛОБО- БЫТОВЫХ ЗАДАНИИ И ТУРИСТСКИХ КОМПЛЕКСОВ		
	ГИП	ОСИНА	<i>Осина</i>					
ПРОВЕР	НОСОВА	<i>Носова</i>						
ИСПОЛН	ВАСИЛЬЕВА	<i>Васильева</i>		СМ. ТАБЛ.				



ОБОЗНАЧЕНИЕ	МАРКА	РАЗВЕРНУТАЯ ДЛИНА М	МАТЕРИАЛ	МАССА КГ
1.020-1/83.3-9 29	СГ-18	255	Ф12А ГОСТ 5781-82	0,23
-01	СГ-19	255	Ф14А ГОСТ 5781-82	0,31
-02	СГ-20	260	Ф16А ГОСТ 5781-82	0,44

ЦНВ № ПОДА	ПОДП И ДАТА	ВЗАМ ЦНВ №	1.020-1/83.3-9 29			
			НАЧ. ОТА	ВОЛЫНСКИЙ	<i>[Signature]</i>	
ЦНВ № ПОДА	ПОДП И ДАТА	ВЗАМ ЦНВ №	И. КОНТР.	ПРИГОРЕВ	<i>[Signature]</i>	
			ГЛАВ. КОНСТР.	ЩАЦ	<i>[Signature]</i>	
			ГИП	ОСТРОВА	<i>[Signature]</i>	
			ГИП	ОСННА	<i>[Signature]</i>	
			ПРОВЕР.	НОСОВА	<i>[Signature]</i>	
			ИСПОЛНИЛ.	ВАСИЛЬЕВА	<i>[Signature]</i>	
			СТЕРЖЕНЬ ГЛУТЫЙ СГ	СТАЦИЯ	МАССА	МАСШТАБ
			СМ. ТАБЛ.	Р	СМ ТАБЛ.	
				ЛИСТ	ЛИСТОВ 1	
				ЦНИИЭП		
				ТОРГОВО-БЫТОВЫХ ЗДАНИЙ И ТРИСТСКИХ КОМПЛЕКСОВ		