

ГОСУДАРСТВЕННЫЙ КОМИТЕТ СОВЕТА МИНИСТРОВ СССР
ПО ДЕЛАМ СТРОИТЕЛЬСТВА
(ГОССТРОЙ СССР).

ТИПОВЫЕ КОНСТРУКЦИИ И ДЕТАЛИ ЗДАНИЙ И СООРУЖЕНИЙ

СЕРИЯ 1463-10

**ЖЕЛЕЗОБЕТОННЫЕ
ФЕРМЫ ДЛЯ ПОКРЫТИЙ
НЕОТАПЛИВАЕМЫХ ЗДАНИЙ**

ДОПОЛНЕНИЕ К ВЫПУСКАМ 1, 2, 3

УСОВЕРШЕНСТВОВАННЫЕ ОБЛЕГЧЕННЫЕ
ЗАКЛАДНЫЕ ДЕТАЛИ
(ВЗАМЕН ПРЕДУСМОТРЕННЫХ В СЕРИИ)

РАБОЧИЕ ЧЕРТЕЖИ

15350

ЦЕНА 0-21

МОСКВА 1978г.

ЦЕНТРАЛЬНЫЙ ИНСТИТУТ ТИПОВОГО ПРОЕКТИРОВАНИЯ
ГОССТРОЯ СССР

Москва, А-445, Смольная ул., 22

Сдано в печать

1978 года

Заказ № **3989**

Тираж **10.000** экз

ГОСУДАРСТВЕННЫЙ КОМИТЕТ СОВЕТА МИНИСТРОВ СССР
ПО ДЕЛАМ СТРОИТЕЛЬСТВА
(ГОССТРОЙ СССР)

ТИПОВЫЕ КОНСТРУКЦИИ И ДЕТАЛИ ЗДАНИЙ И СООРУЖЕНИЙ

СЕРИЯ 1463-10

**ЖЕЛЕЗОБЕТОННЫЕ
ФЕРМЫ ДЛЯ ПОКРЫТИЙ
НЕОТАПЛИВАЕМЫХ ЗДАНИЙ**

ДОПОЛНЕНИЕ К ВЫПУСКАМ 1, 2, 3

УСОВЕРШЕНСТВОВАННЫЕ ОБЛЕГЧЕННЫЕ
ЗАКЛАДНЫЕ ДЕТАЛИ
(ВЗАМЕН ПРЕДУСМОТРЕННЫХ В СЕРИИ)

РАБОЧИЕ ЧЕРТЕЖИ

РАЗРАБОТАНА
ГОСУДАРСТВЕННЫМ ОРДЕНА
ТРУДОВОГО КРАСНОГО ЗНАМЕНИ
ПРОЕКТНЫМ ИНСТИТУТОМ
ПРОМСТРОЙПРОЕКТ
С УЧАСТИЕМ НИИЖБ

ОДОБРЕНА
ОТДЕЛОМ ТИПОВОГО
ПРОЕКТИРОВАНИЯ И ОРГАНИЗАЦИИ
ПРОЕКТНО-ИЗЫСКАТЕЛЬСКИХ РАБОТ
ГОССТРОЯ СССР.
ПИСЬМО ОТ 23.02.1978 года №2/3-84

ПРОМСТРОЙПРОЕКТ	
Л. ИНЖ. ИН-ТА КОРОЛЕВ	
НАЧ. СКО-1 ДРАМПОВ	
Л. ИНЖ. ПР-ТА ГРИГОРЬЕВ	
ДАТА ВЫПУСКА	1978 г.

СОДЕРЖАНИЕ

	Лист	Стр.
Пояснительная записка	Б	3
Серия 1.463-10 вып. 1. Фермы пролетом 6 м. Замена закладных деталей	1	4
Серия 1.463-10 вып. 1. Фермы пролетом 9 м. Замена закладных деталей	2	5
Серия 1.463-10 вып. 1. Фермы пролетом 12 м. Замена закладных деталей	3	6
Серия 1.463-10 вып. 1. Фермы пролетом 18 м. Замена закладных деталей	4	7
Серия 1.463-10 вып. 2. Фермы пролетом 6, 9, 12 и 18 м. Усовершенствованные закладные детали УМ1 и УМ3 . . .	5	8
Серия 1.463-10 вып. 2. Фермы пролетом 6, 9, 12 и 18 м. Усовершенствованные закладные детали УМ8, УМ9, УМ15	6	9
Серия 1.463-10 вып. 2. Фермы пролетом 6, 9, 12 и 18 м. Усовершенствованная закладная деталь УМ11	7	10
Серия 1.463-10 вып. 2. Фермы пролетом 6, 9, 12 и 18 м. Усовершенствованные закладные детали УМ12, УМ14	8	11
Серия 1.463-10 вып. 2. Фермы пролетом 6, 9, 12 и 18 м. Усовершенствованная закладная деталь УМ13	9	12

1978 г.

Дата выпуска

ИГШ ЦИТИИ ЦСП

г. Москва

ТК
1978

СОДЕРЖАНИЕ

Серия
1.463-10Доп. к лист
вып 1,2,3 А

45350

ПОЯСНИТЕЛЬНАЯ ЗАПИСКА

1. Настоящий альбом содержит дополнения и изменения к рабочим чертежам железобетонных треугольных безраскосных ферм серии 1.463-10 для покрытий неотопляемых зданий, с кровлей из асбестоцементных волнистых листов.

2. В альбоме приведены усовершенствованные закладные детали для опирания стальных прогонов. Толщина пластин закладных деталей уменьшена с 10 мм до 8 мм.

3. При применении колонн серии 1.423-3 (без анкерных болтов) не устанавливается соединительная деталь МН1.

4. Применение усовершенствованных закладных деталей и исключение соединительных деталей МН1 обеспечивает экономию стали до 26,4 кг на одну ферму.

5. Данный альбом следует рассматривать с выпусками 1, 2, 3 серии 1.463-10.

Ген. инж. А. Г. Гурьев	1978г
Рук. бригады Акишина	

Госстрой СССР
ПРОМСТРОЙПРОЕКТ
г. Москва

ТК
1978

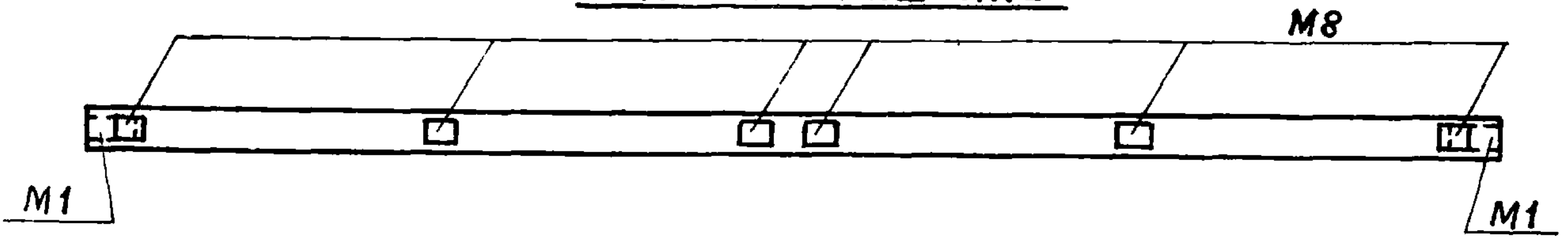
ПОЯСНИТЕЛЬНАЯ ЗАПИСКА.

Серия 1.463-10	
Доп.к вып.1,2,3	Лист Б

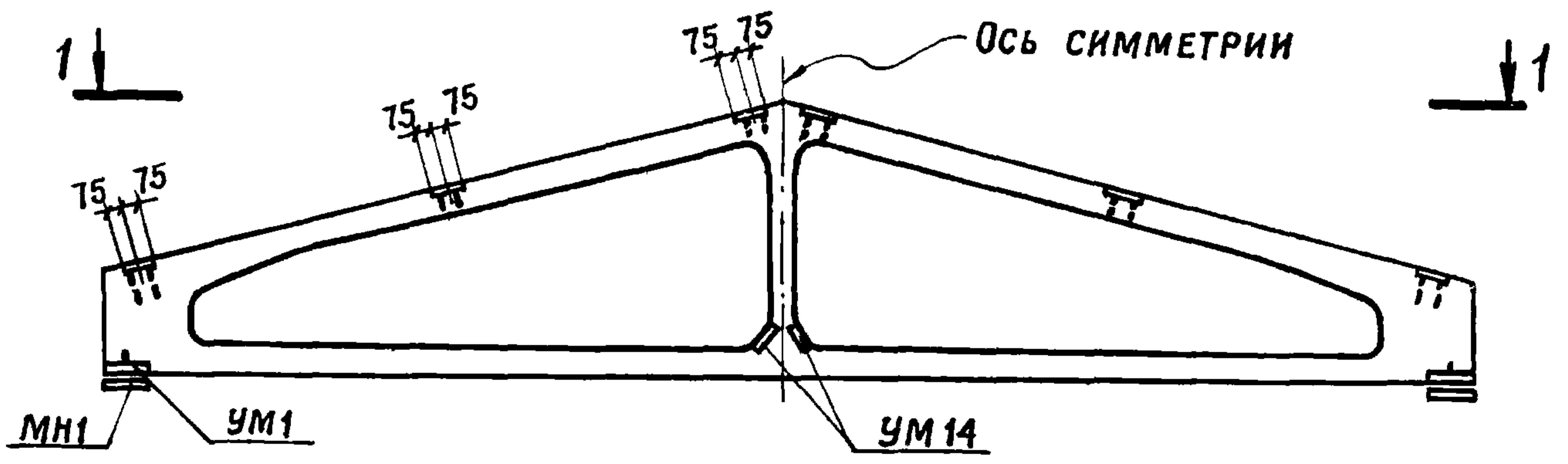
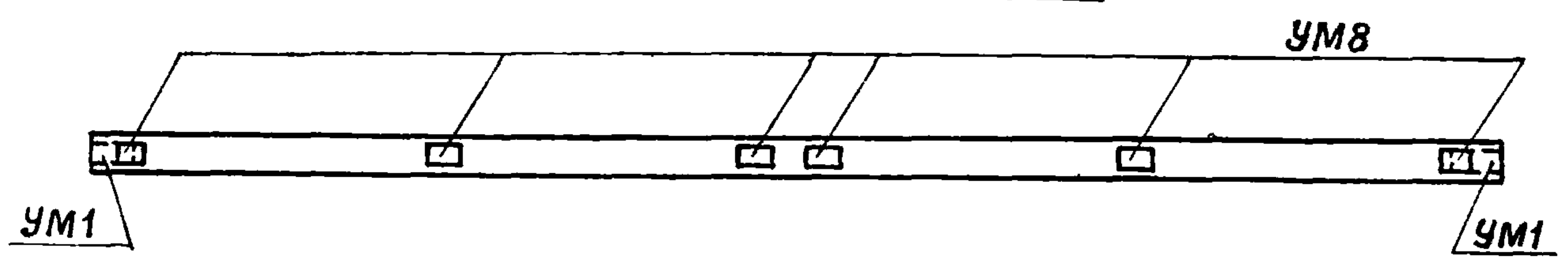
15350 4

1-1

ТИПОВОЕ РЕШЕНИЕ



ИЗМЕНЕННОЕ РЕШЕНИЕ



МАРКА КОНСТРУКЦИИ	ЗАКЛАДНЫЕ ДЕТАЛИ ПО СЕРИИ 1.463-10 ВЫП. 1 И 2		УСОВЕРШЕНСТВОВАН- НЫЕ ЗАКЛАДНЫЕ ДЕТАЛИ		ПРИМЕЧАНИЕ
	МАРКА ДЕТАЛИ	ОБЩИЙ ВЕС ДЕТАЛИ, КГС	МАРКА ДЕТАЛИ	ОБЩИЙ ВЕС ДЕТАЛИ, КГС	
ФЕРМА ПРОЛОТОМ 6 м	М1	6,4	УМ1	4,8	ЭКОНОМИЯ СТАЛИ 15,8 кг
	М8	2,8	УМ8	2,2	
	М14	2,2	УМ14	1,9	
	МН1	4,2	—	—	СМ ПРИМЕЧА- НИЕ П 2

1. РАЗБИВКА ЗАКЛАДНЫХ ДЕТАЛЕЙ, ВЫБОРКА ИХ ДАНЫ НА ЛИСТАХ 6 И 9 СЕРИИ 1.463-10, ВЫПУСК 1.
2. СОЕДИНИТЕЛЬНАЯ ДЕТАЛЬ МН1 НЕ УСТАНАВЛИВАЕТСЯ В СЛУЧАЕ ОПИРАНИЯ ФЕРМ ПО УЗЛАМ, ПРИВЕДЕННЫМ В СЕРИИ 1 423-3 ВЫП. 0-1.

ПРОМСТРОЙПРОЕКТ
 г. МОСКВА
 ПР. ИРИГОРЬЕВ
 АКИШИНА
 УСКОВА
 ТРУК БР
 ИНЖ
 ДАТА ВЫПУСКА
 1978 г.

ТК
1978

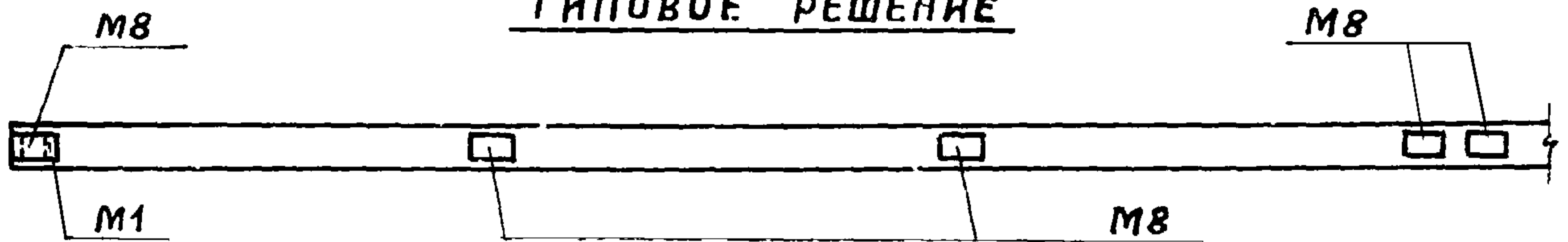
СЕРИЯ 1.463-10 вып. 1
 ФЕРМЫ ПРОЛОТОМ 6 м
 ЗАМЕНА ЗАКЛАДНЫХ ДЕТАЛЕЙ

СЕРИЯ
1.463-10
 ДОП. К
ВЫП. 1, 2, 3 1
 ЛИСТ
1

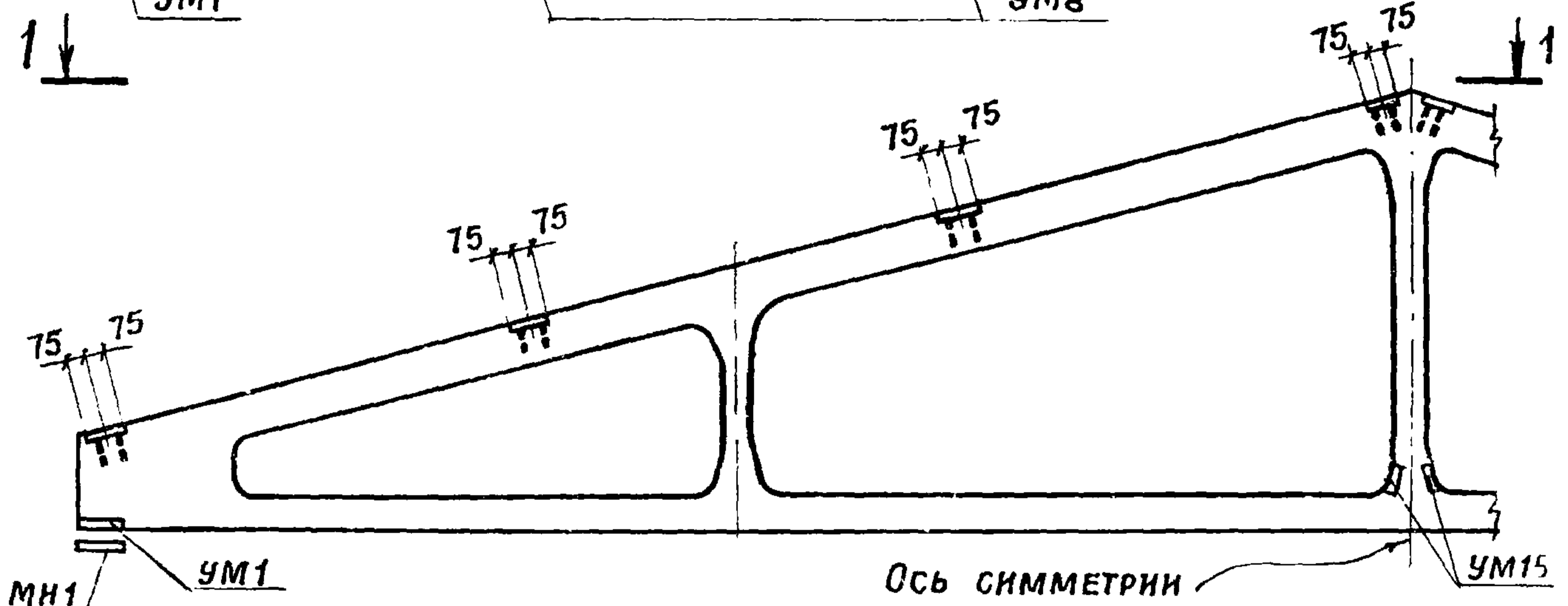
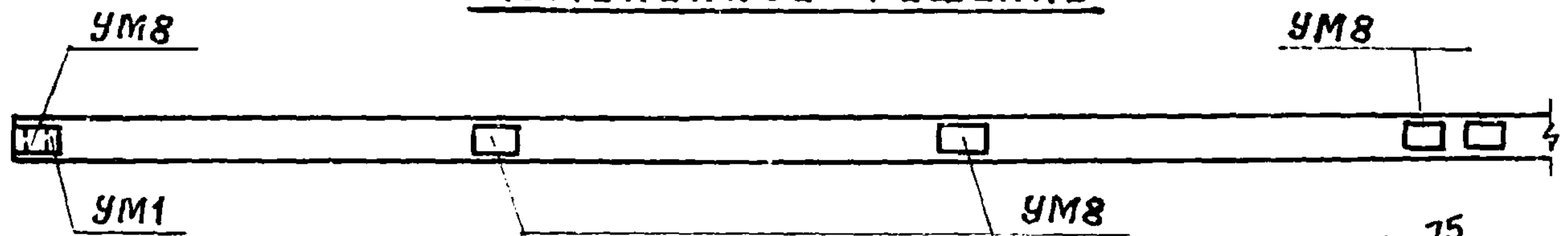
1-1

5

ТИПОВОЕ РЕШЕНИЕ



ИЗМЕНЕННОЕ РЕШЕНИЕ



Марка конструкции	Закладные детали по серии 1.463-10 вып. 1 и 2		Усовершенствованные закладные детали		Примечание
	Марка детали	Общий вес детали, кгс	Марка детали	Общий вес детали, кгс	
Ферма пролетом 9 м	M1	6,4	УМ1	4,8	Экономия стали 17,4 кг
	M8	2,8	УМ8	2,2	
	M15	3,0	УМ15	2,5	
	MН1	4,2	—	—	См. примечание п. 2

1. РАЗБИВКА ЗАКЛАДНЫХ ДЕТАЛЕЙ, ВЫБОРКА ИХ ДЯНЫ НА ЛИСТАХ 6 И 12 СЕРИИ 1.463-10, ВЫПУСКА 1.
2. СОЕДИНИТЕЛЬНАЯ ДЕТАЛЬ МН1 НЕ УСТАНАВЛИВАЕТСЯ В СЛУЧАЕ ОПИРАНИЯ ФЕРМ ПО УЗЛАМ, ПРИВЕДЕННЫМ В СЕРИИ 1.423-3, ВЫПУСК 0-1.

РЧК. БР. АКИШИНА
ИИЖ УСКОВА
ДАТА ВЫПУСКА 1978 г.

ПРОМСТРОЙПРОЕКТ
Г. МОСКВА

ТК
1978

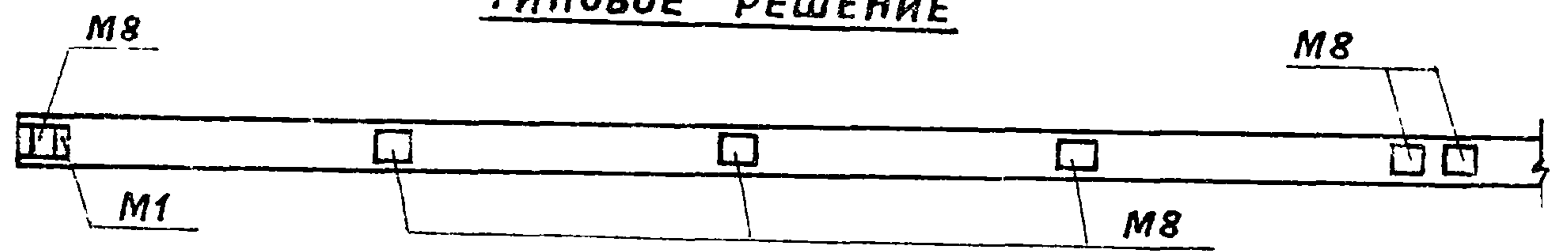
Серия 1.463-10 вып. 1
ФЕРМЫ ПРОЛОТОМ 9 м
ЗАМЕНА ЗАКЛАДНЫХ ДЕТАЛЕЙ

Серия 1.463-10
Доп. к листу
вып. 42,3 2

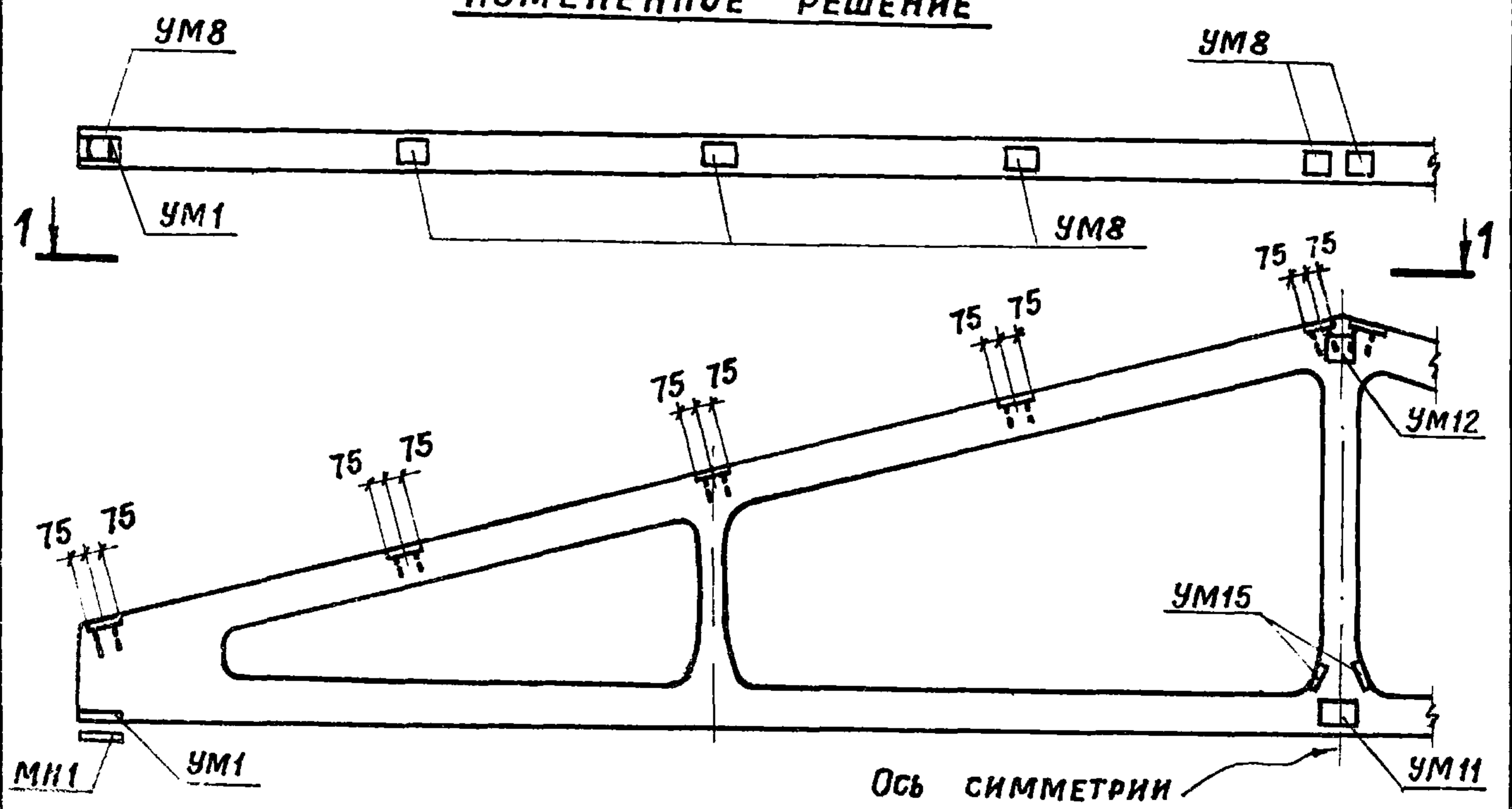
15350

6

ТИПОВОЕ РЕШЕНИЕ



ИЗМЕНЕННОЕ РЕШЕНИЕ



ГЛ. ИНЖ. ПР.	ГРИГОРЬЕВ	1978 г.
РУК. БР.	АКИШНА	
ИНЖ.	УСКОВА	
ДАТА ВЫПУСКА		

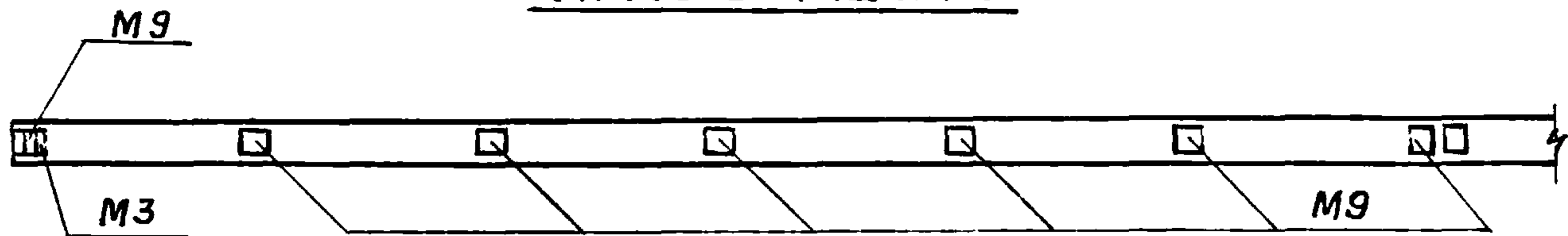
МАРКА КОНСТРУКЦИИ	ЗАКЛАДНЫЕ ДЕТАЛИ ПО СЕРИИ 1.463-10 ВЫП. 1 И 2		УСОВЕРШЕНСТВОВАННЫЕ ЗАКЛАДНЫЕ ДЕТАЛИ		ПРИМЕЧАНИЕ
	МАРКА ДЕТАЛИ	ОБЩИЙ ВЕС ДЕТАЛИ, КГС	МАРКА ДЕТАЛИ	ОБЩИЙ ВЕС ДЕТАЛИ, КГС	
ФЕРМА ПРОЛОТОМ 12 М	M1	6,4	УМ1	4,8	ЭКОНОМИЯ СТАЛИ 21,0 кг
	M8	2,8	УМ8	2,2	
	M11	4,4	УМ11	3,4	
	M12	2,8	УМ12	2,4	
	M15	3,0	УМ15	2,5	
	MН1	4,2	—	—	СМ. ПРИМЕЧАНИЕ П. 2

- РАЗБИВКА ЗАКЛАДНЫХ ДЕТАЛЕЙ, ВЫБОРКА ИХ ДАНЫ НА ЛИСТАХ 6 И 17 СЕРИИ 1.463-10, ВЫПУСКА 1.
- СОЕДИНИТЕЛЬНАЯ ДЕТАЛЬ МН1 НЕ УСТАНАВЛИВАЕТСЯ В СЛУЧАЕ ОПИРАНИЯ ФЕРМ ПО УЗЛАМ, ПРИВЕДЕННЫМ В СЕРИИ 1.423-3, ВЫПУСК 0-1.

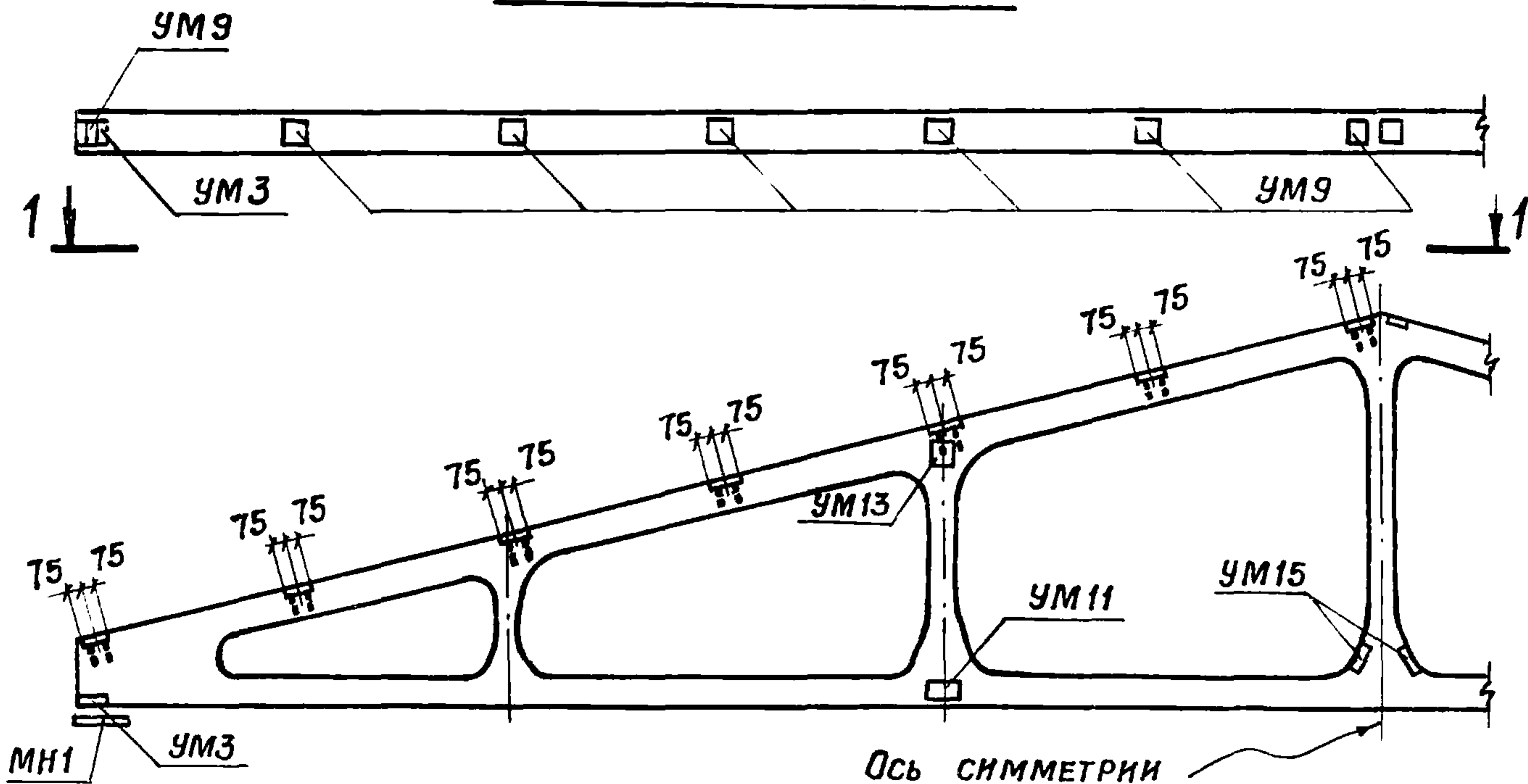
ПРОМСТРОЙПРОЕКТ
г. МОСКВА

ТК 1978	СЕРИЯ 1.463-10 ВЫП. 1 ФЕРМЫ ПРОЛОТОМ 12 М ЗАМЕНА ЗАКЛАДНЫХ ДЕТАЛЕЙ	СЕРИЯ 1.463-10
		ДОП. К ВЫП. 123 ЛИСТ 3

ТИПОВОЕ РЕШЕНИЕ



ИЗМЕНЕННОЕ РЕШЕНИЕ



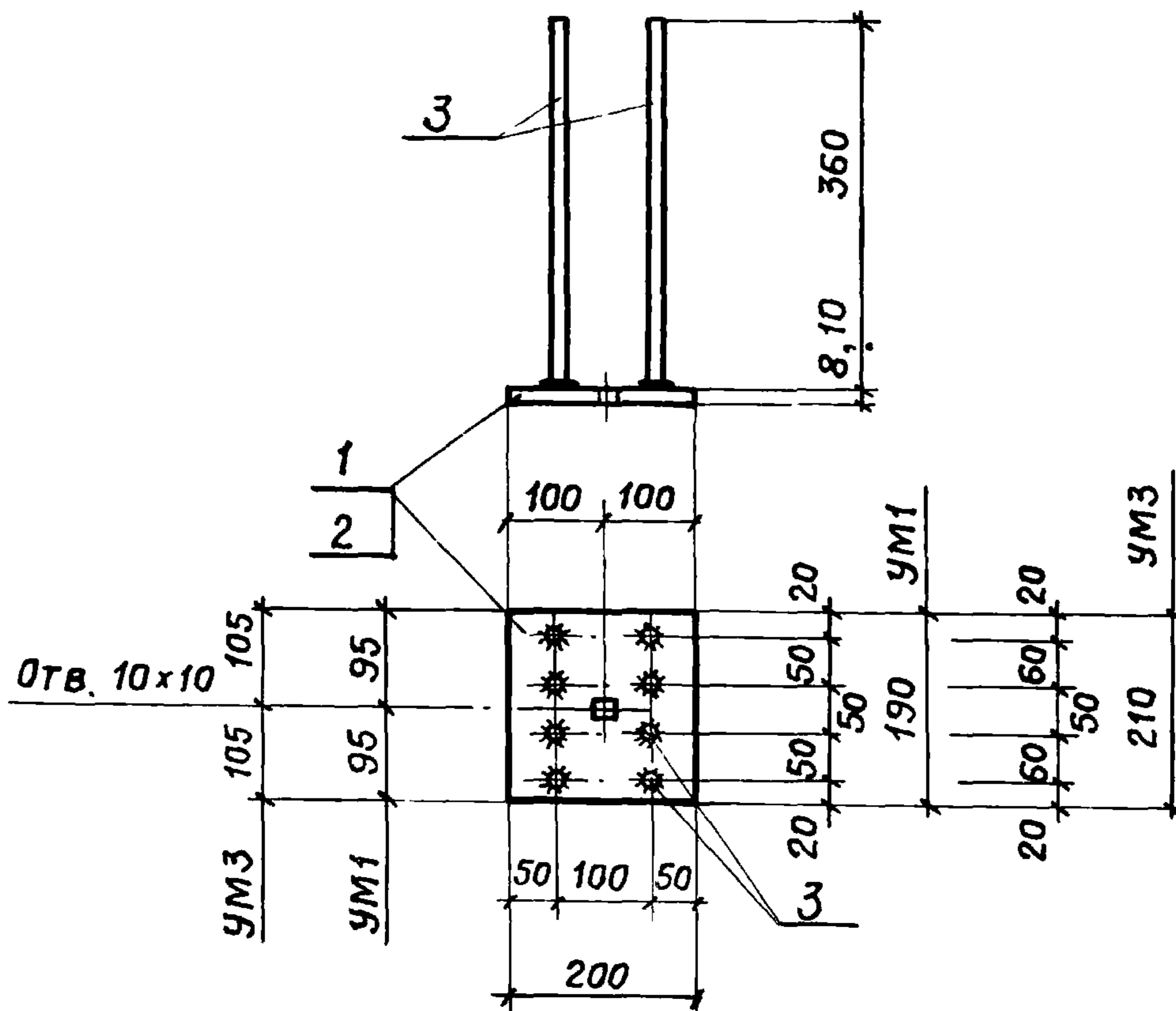
МАРКА КОНСТРУКЦИИ	ЗАКЛАДНЫЕ ДЕТАЛИ ПО СЕРИИ 1.463-10 вып. 1 и 2		УСОВЕРШЕНСТВОВАН НЫЕ ЗАКЛАДНЫЕ ДЕТАЛИ		ПРИМЕЧАНИЕ
	МАРКА ДЕТАЛИ	ОБЩИЙ ВЕС ДЕТАЛИ, КГС	МАРКА ДЕТАЛИ	ОБЩИЙ ВЕС ДЕТАЛИ, КГС	
ФЕРМА ПРОЛОТОМ 18 м	М3	6,7	УМ3	5,7	ЭКОНОМИЯ СТАЛИ 26,4 кг
	М9	3,1	УМ9	2,4	
	М11	4,4	УМ11	3,4	
	М13	3,3	УМ13	2,7	
	М15	3,0	УМ15	2,5	
	МН1	4,2	—	—	СМ. ПРИМЕ- ЧАНИЕ П. 2

1. РАЗБИВКА ЗАКЛАДНЫХ ДЕТАЛЕЙ, ВЫБОРКА ИХ ДАНЫ НА ЛИСТАХ 6 И 21 СЕРИИ 1.463-10, ВЫПУСК 1.
2. СОЕДИНИТЕЛЬНАЯ ДЕТАЛЬ МН1 НЕ УСТАНАВЛИВАЕТСЯ В СЛУЧАЕ ОПИРАНИЯ ФЕРМ ПО УЗЛАМ, ПРИВЕДЕННЫМ В СЕРИИ 1.423-3 вып. 0-1.

ТК
1978

СЕРИЯ 1.463-10 вып.1
ФЕРМЫ ПРОЛОТОМ 18 м
ЗАМЕНА ЗАКЛАДНЫХ ДЕТАЛЕЙ

СЕРИЯ
1.463-10
ДОП. К ЛИСТ
вып.1,2,3 4



СПЕЦИФИКАЦИЯ СТАЛИ
НА ОДНУ ЗАКЛАДНУЮ ДЕТАЛЬ

Марка ДЕТАЛИ	Поз.	Профиль	Длина мм	Кол. шт.	Вес кгс	Класс СТАЛИ
УМ1	1	- 200 x 8	190	1	4,8	С38/23
	3	φ 12 А III	360	8		
УМ3	2	- 200 x 10	210	1	5,7	С38/23
	3	φ 12 А III	360	8		

1. МАТЕРИАЛ ЗАКЛАДНЫХ ДЕТАЛЕЙ:

а) прокат - сталь марки ВСт.3 кп 2 при расчетной температуре до -30°C и марки ВСт.3 псб при температуре от -30°C до -40°C по ГОСТ 380-71*;

б) анкеры - арматурная сталь класса А-III по ГОСТ 5781-75.

2. Приварку стержней к пластине втавр производить в соответствии с ГОСТом 19292-73 и СН 393-69.

3. Технические требования и методы испытаний должны соответствовать ГОСТу 10922-75.

1. ИНЖ. ПР-ТА ГРИГОРЬЕВ
РУК. БРИГАДЫ АКИШИНА
ДАТА ВЫПУСКА 1978 Г.

ПРОМСТРОЙПРОЕКТ

г. Москва

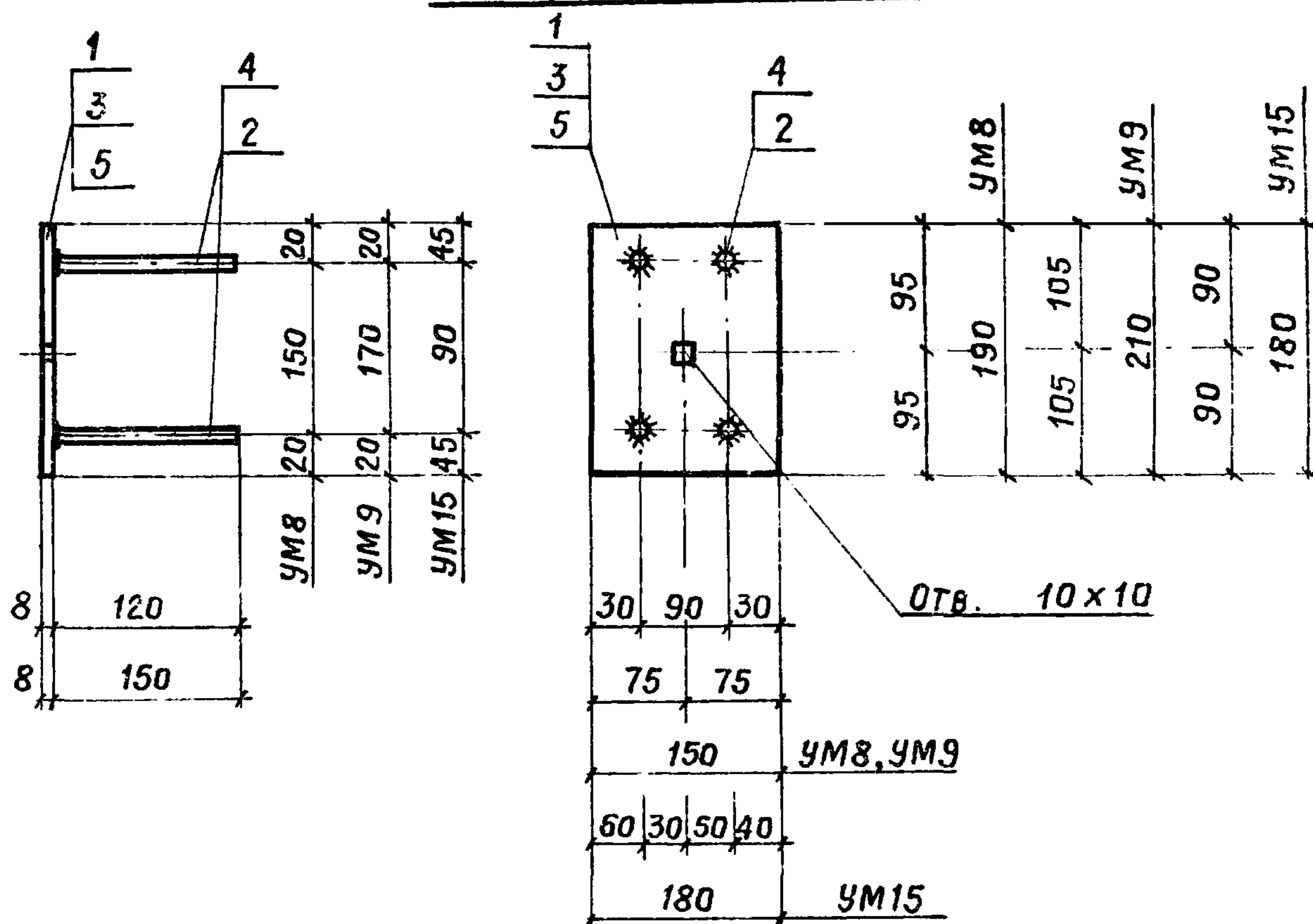
ТК
1978

СЕРИЯ 1.463-10 вып. 2
ФЕРМЫ ПРОЛОТОМ 6, 9, 12 и 18 м

Усовершенствованные закладные детали УМ1 и УМ3

СЕРИЯ
1.463-10
Доп. к Лист
вып. 1,2,3 5

УМ8, УМ9, УМ15



СПЕЦИФИКАЦИЯ СТАЛИ НА ОДНУ ЗАКЛАДНУЮ ДЕТАЛЬ

МАРКА ДЕТАЛИ	Поз.	Профиль	Длина мм	Кол. шт.	Вес кгс	Класс стали
УМ8	1	-150x8	190	1	2,2	С38/23
	2	φ 12А III	120	4		
УМ9	3	-150x8	210	1	2,4	С38/23
	4	φ 12А III	150	4		
УМ15	4	φ 12А III	150	4	2,5	С38/23
	5	-180x8	180	1		

1. МАТЕРИАЛ ЗАКЛАДНЫХ ДЕТАЛЕЙ:

- а) прокат-сталь марки ВСт.3 кп 2 при расчетной температуре до -30°C и марки ВСт.3 пс б при температуре от -30°C до -40°C по ГОСТ 380-71*;
 б) анкеры — арматурная сталь класса А-III по ГОСТ 5781-75.

2. Приварку стержней к пластине втавр производить в соответствии с ГОСТ-ом 19292-73 и СН 393-69.

3. Технические требования и методы испытаний должны соответствовать ГОСТ-у 10922-75.

ТК
1978

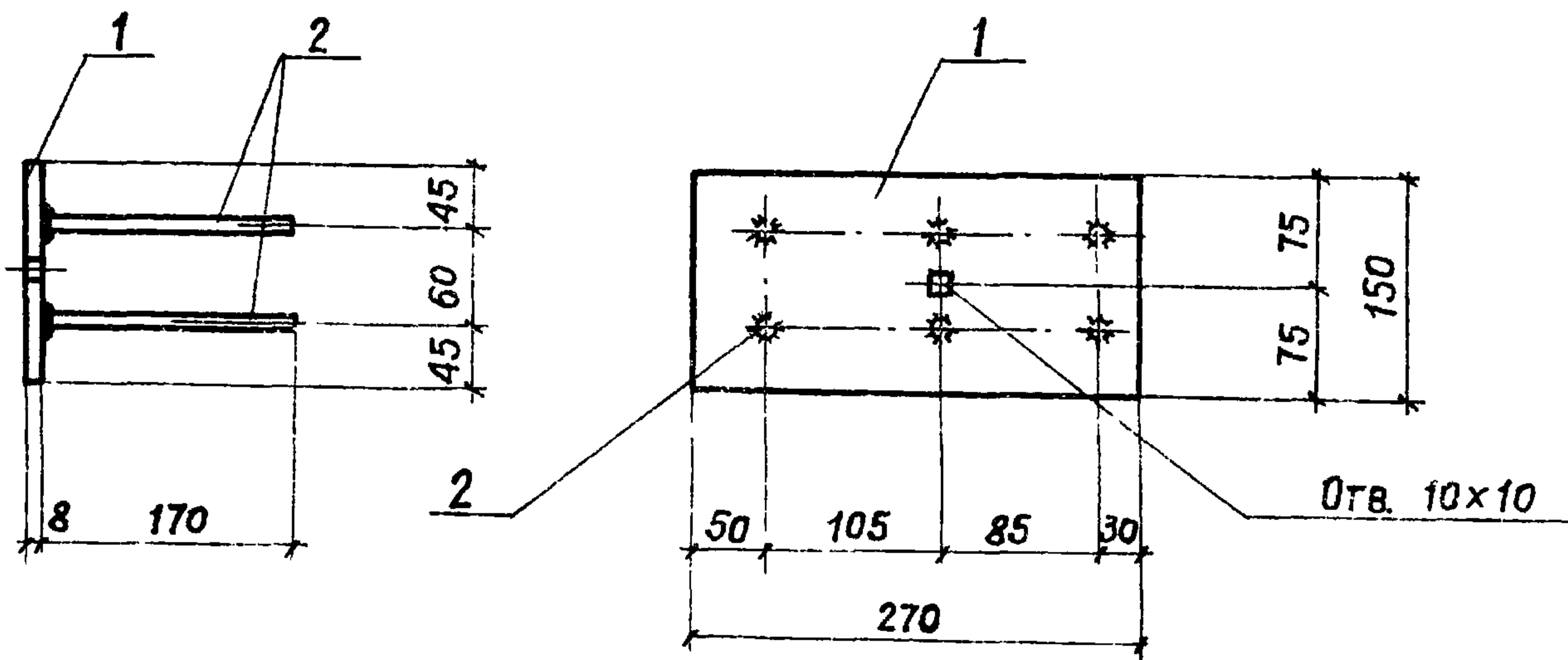
Серия 1.463-10 вып. 2
Фермы пролетом 6, 9, 12 и 18 м

Усовершенствованные закладные детали УМ8, УМ9, УМ15.

Серия
1.463-10

Доп. к листу
вып. 1, 2, 3 6

УМ 11



СПЕЦИФИКАЦИЯ СТАЛИ
НА ОДНУ ЗАКЛАДНУЮ ДЕТАЛЬ

МАРКА ДЕТАЛИ	ПОЗ.	Профиль	Длина мм	Кол. шт.	Вес кгс	Класс стали
УМ 11	1	- 150 x 8	270	1	3,4	С38/23
	2	φ 12 А III	170	6		

- МАТЕРИАЛ ЗАКЛАДНЫХ ДЕТАЛЕЙ :
 - ПРОКАТ - СТАЛЬ МАРКИ ВСт.3 кп2 ПРИ РАСЧЕТНОЙ ТЕМПЕРАТУРЕ ДО -30°C И МАРКИ ВСт.3 пс6 ПРИ ТЕМПЕРАТУРЕ ОТ -30°C ДО -40°C ПО ГОСТ 380-71* ;
 - АНКЕРЫ - АРМАТУРНАЯ СТАЛЬ КЛАССА А-III ПО ГОСТ 5781-75.
- ПРИВАРКУ СТЕРЖНЕЙ К ПЛАСТИНЕ ВТАВР ПРОИЗВОДИТЬ В СООТВЕТСТВИИ С ГОСТ'ОМ 19292-73 И СН 393-69.
- ТЕХНИЧЕСКИЕ ТРЕБОВАНИЯ И МЕТОДЫ ИСПЫТАНИЙ ДОЛЖНЫ СООТВЕТСТВОВАТЬ ГОСТ-У 10922-75.

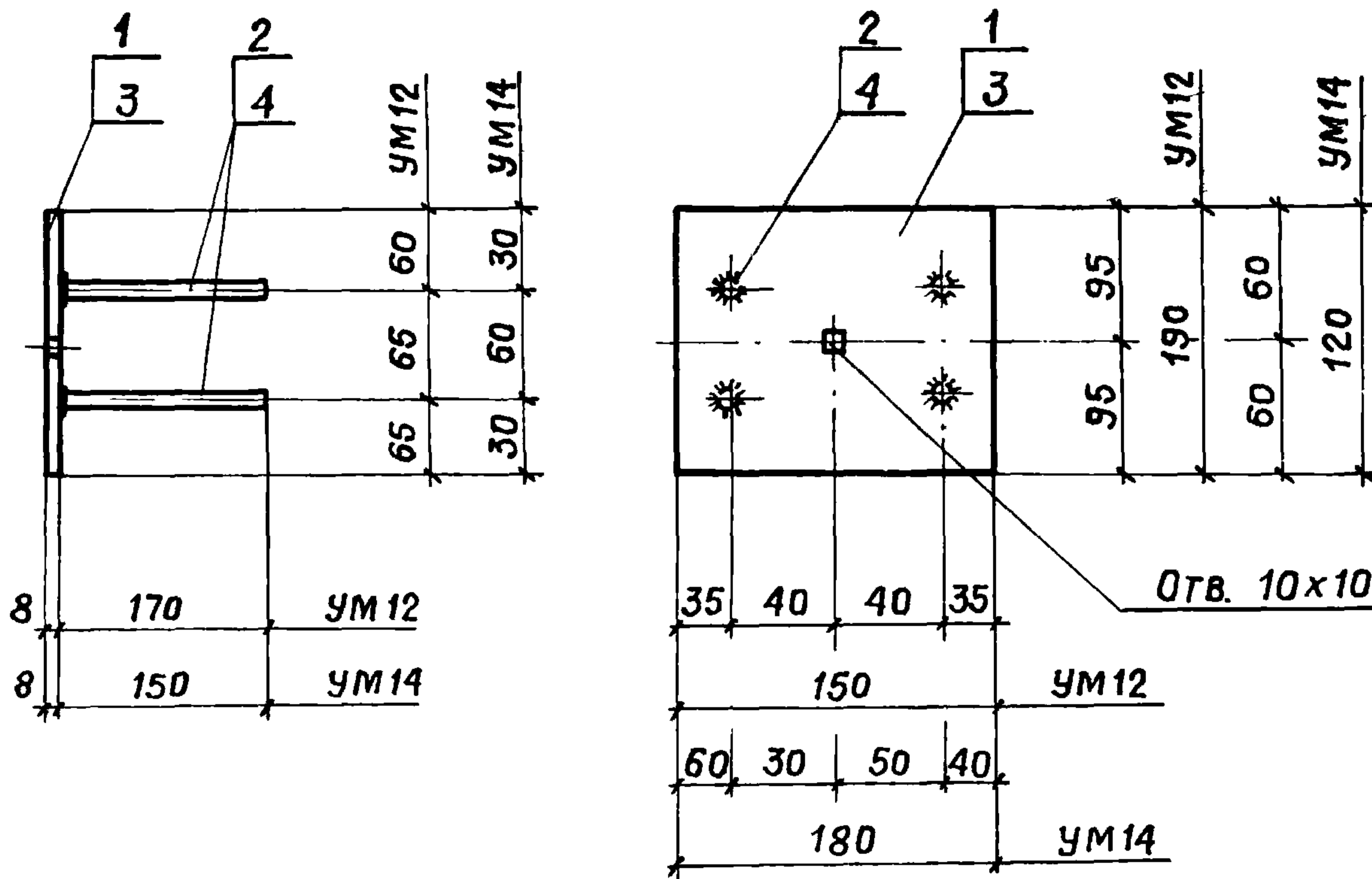
И.Д. ИЖ. ПР. ГРИГОРЬЕВ
 РУК. БРИГАДЫ АКИШИНА
 ИНЖЕНЕР УСКОВА
 Чен
 1978 г.
 ДАТА ВЫПУСКА

ПРОМСТРОЙПРОЕКТ
 г. Москва

ТК
 1978

СЕРИЯ 1.463-10 вып. 2
 ФЕРМЫ ПРОЛОТОМ 6, 9, 12 И 18 м.
 Усовершенствованная закладная деталь УМ 11

СЕРИЯ 1.463-10
 Доп. к Листу
 Вып. 1, 2, 3 7

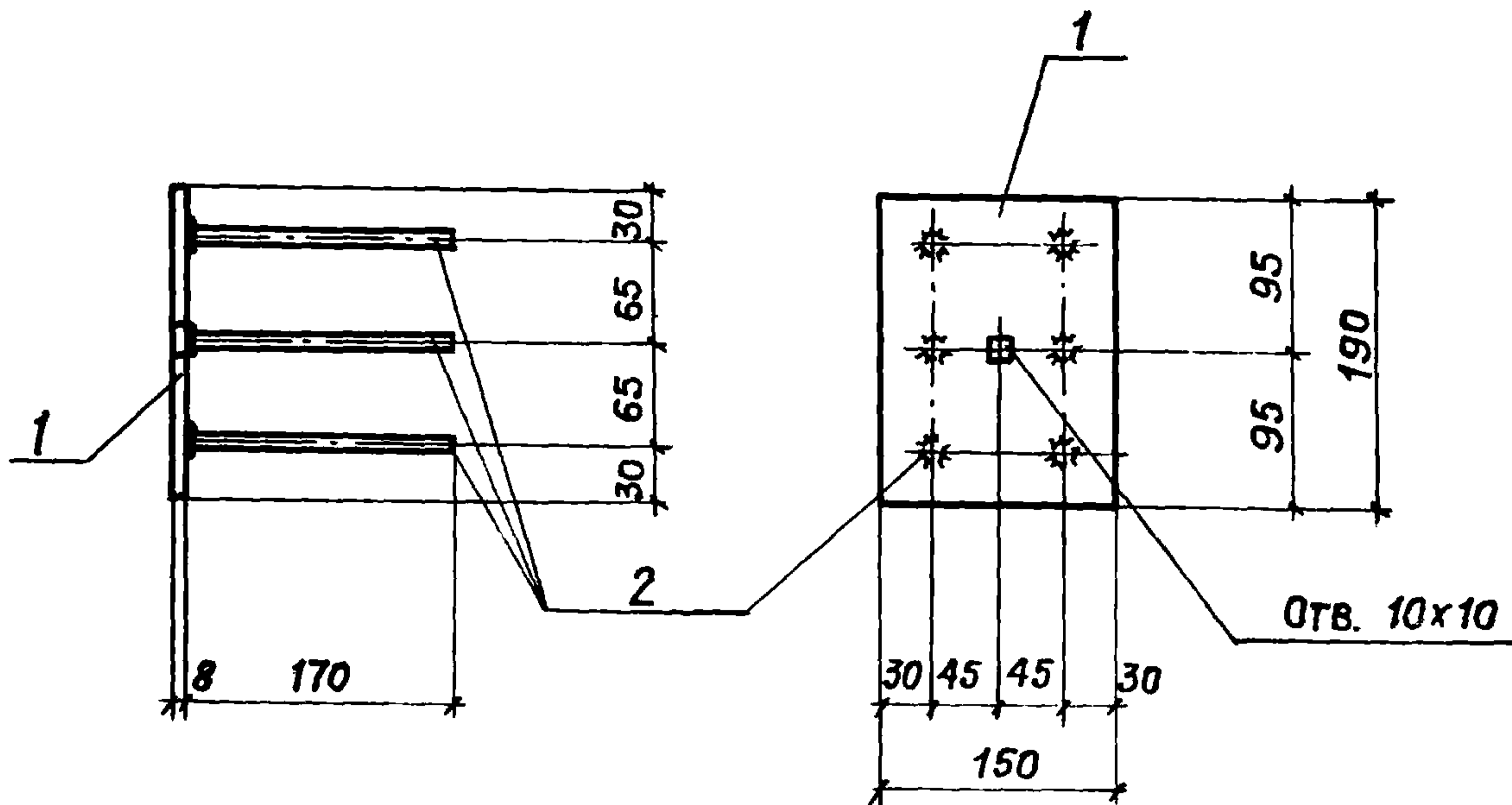


СПЕЦИФИКАЦИЯ СТАЛИ
НА ОДНУ ЗАКЛАДНУЮ ДЕТАЛЬ

МАРКА ДЕТАЛИ	Поз.	Профиль	Длина мм	Кол. шт.	ВЕС КГС	КЛАСС СТАЛИ
УМ12	1	- 150 x 8	190	1	2,4	С38/23
	2	φ 12 А III	170	4		
УМ14	3	- 120 x 8	180	1	1,9	С38/23
	4	φ 12 А III	150	4		

- МАТЕРИАЛ ЗАКЛАДНЫХ ДЕТАЛЕЙ :
 - ПРОКАТ-СТАЛЬ МАРКИ ВСт.Зкп 2 ПРИ РАСЧЕТНОЙ ТЕМПЕРАТУРЕ до 30°С и МАРКИ ВСт.Зпс 6 ПРИ ТЕМПЕРАТУРЕ от 30°С до -40°С по ГОСТ 380-71*;
 - АНКЕРЫ - АРМАТУРНАЯ СТАЛЬ КЛАССА А-III по ГОСТ 5781-75.
- ПРИВАРКУ СТЕРЖНЕЙ К ПЛАСТИНЕ ВТАВР ПРОИЗВОДИТЬ В СООТВЕТСТВИИ С ГОСТ'ОМ 19292-73 и СН 393-69.
- ТЕХНИЧЕСКИЕ ТРЕБОВАНИЯ И МЕТОДЫ ИСПЫТАНИЙ ДОЛЖНЫ СООТВЕТСТВОВАТЬ ГОСТ'У 10922-75.

УМ 13



**СПЕЦИФИКАЦИЯ СТАЛИ
НА ОДНУ ЗАКЛАДНУЮ ДЕТАЛЬ**

МАРКА ДЕТАЛИ	ПОЗ.	ПРОФИЛЬ	ДЛИНА ММ	КОЛ.	ВЕС КГС	КЛАСС СТАЛИ
УМ 13	1	-150 x 8	190	1	2,7	С38/23
	2	φ 12 А III	170	6		

1. МАТЕРИАЛ ЗАКЛАДНЫХ ДЕТАЛЕЙ :

а) ПРОКАТ-СТАЛЬ МАРКИ ВСт.3 кп 2 ПРИ РАСЧЕТНОЙ ТЕМПЕРАТУРЕ до -30°C и МАРКИ ВСт.3 пс 6 ПРИ ТЕМПЕРАТУРЕ от -30°C до -40°C по ГОСТ 380-71* ;

б) АНКЕРЫ - АРМАТУРНАЯ СТАЛЬ КЛАССА А-III по ГОСТ 5781-75.

2. ПРИВАРКУ СТЕРЖНЕЙ К ПЛАСТИНЕ ВТАВР ПРОИЗВОДИТЬ

В СООТВЕТСТВИИ С ГОСТ'ОМ 19292-73 И СН 393-69.

3. ТЕХНИЧЕСКИЕ ТРЕБОВАНИЯ И МЕТОДЫ ИСПЫТАНИЙ ДОЛЖНЫ

СООТВЕТСТВОВАТЬ ГОСТ'У 10922-75.

ГЛАВНЫЙ ИНЖЕНЕР	ГРИГОРЬЕВ
РУК. БРИГАДЫ ИНЖЕНЕР	АКИШИНА, УСКОВА
ДАТА ВЫПУСКА	

ГОССТРОИ СССР
ПРОМСТРОЙПРОЕКТ
Г. МОСКВА

ТК
1978

СЕРИЯ 1.463-10 вып. 2
ФЕРМЫ ПРОЛОТОМ 6, 9, 12 И 18 М
Усовершенствованная закладная деталь УМ 13

СЕРИЯ 1.463-10	
Аоп. К вып. 1, 2, 3	ЛИСТ 9