



**ГОСУДАРСТВЕННЫЕ СТАНДАРТЫ  
СОЮЗА ССР**

---

**ПЛИТЫ ЖЕЛЕЗОБЕТОННЫЕ РЕБРИСТЫЕ ПРЕДВАРИТЕЛЬНО  
НАПРЯЖЕННЫЕ РАЗМЕРАМИ 6X3 м  
ДЛЯ ПОКРЫТИЙ ПРОИЗВОДСТВЕННЫХ ЗДАНИЙ**

**ГОСТ 22701.0-77—ГОСТ 22701.5-77**

**Издание официальное**

**ГОСУДАРСТВЕННЫЙ СТРОИТЕЛЬНЫЙ КОМИТЕТ СССР  
Москва**

**ПЛИТЫ ЖЕЛЕЗОБЕТОННЫЕ РЕБРИСТЫЕ  
ПРЕДВАРИТЕЛЬНО НАПРЯЖЕННЫЕ РАЗМЕРАМИ 6×3 м  
ДЛЯ ПОКРЫТИЙ ПРОИЗВОДСТВЕННЫХ ЗДАНИЙ**

**Технические условия**

Prestressed reinforced concrete ribbed slabs 6×3 m size  
for roofings of industrial buildings.  
Specifications

**ГОСТ  
22701.0—77\***

ОКП 58 4110

Постановлением Государственного комитета Совета Министров СССР по делам строительства от 24 августа 1977 г.  
№ 130 срок введения установлен с 01.07.78

Несоблюдение стандарта преследуется по закону

Настоящий стандарт распространяется на сборные железобетонные предварительно напряженные плиты размерами 6×3 м, изготовляемые из тяжелого бетона и бетона на пористых заполнителях и применяемые для покрытий производственных зданий с шагом несущих конструкций (ферм, балок, стен и т. п.) 6 м, в том числе зданий с расчетной сейсмичностью до 9 баллов включительно.

Плиты, изготовляемые из тяжелого бетона, предназначаются для покрытий зданий с неагрессивной средой, а также при слабоагрессивной и среднеагрессивной степенях воздействия газовой среды; плиты, изготовляемые из бетона на пористых заполнителях, — для покрытий зданий с неагрессивной средой.

Допускается применение плит на открытом воздухе и в неотапливаемых зданиях при расчетной температуре наружного воздуха (средней температуре воздуха наиболее холодной пятидневки района строительства согласно СНиП 2.01.01—82) ниже минус 40 °С при соблюдении требований, предъявляемых к указанным конструкциям СНиП 2.03.01—84; применение плит в условиях систематического воздействия технологических температур выше 50 °С — при соблюдении требований СНиП 2.03.04—84.

Стандарт не распространяется на плиты для покрытий производственных зданий при сильноагрессивной степени воздействия среды на железобетонные конструкции.

(Измененная редакция, Изм. № 1, 2).

## 1. ТИПЫ И КОНСТРУКЦИЯ ПЛИТ

1.1. Плиты подразделяются на четыре типа:

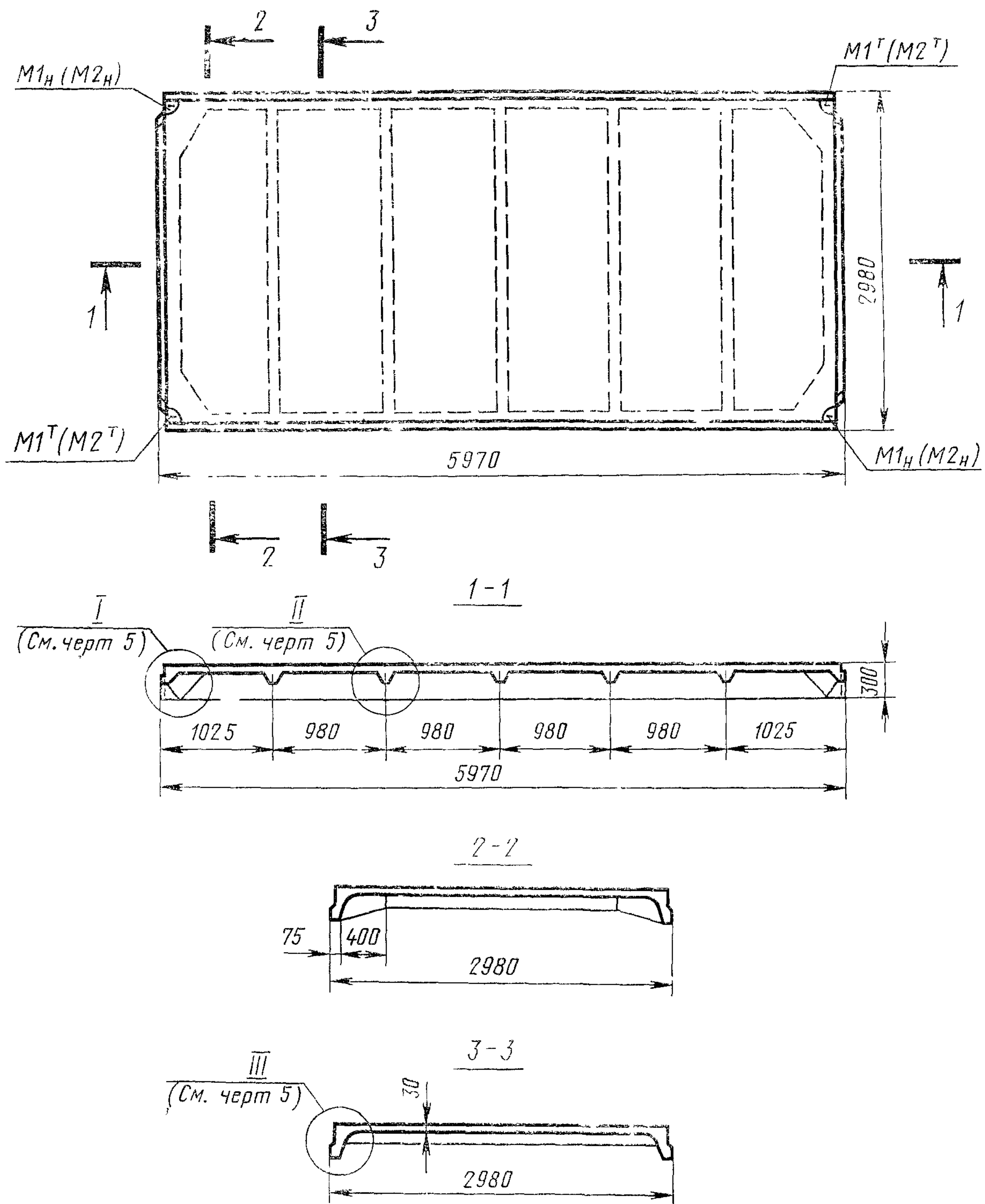
- ПГ — без проема в полке плиты (для глухих участков покрытия);
- ПВ — с проемом в полке плиты для пропуска вентиляционной шахты или воздуховода крышного вентилятора;
- ПЛ — для устройства легкосбрасываемой кровли;
- ПФ — с проемом в полке плиты для зенитного фонаря.

Плиты типа ПВ в зависимости от величины диаметра проема обозначаются:

- ПВ4 — при диаметре проема 400 мм;
- ПВ7 » » » 700 мм;
- ПВ10 » » » 1000 мм;
- ПВ14 » » » 1450 мм.

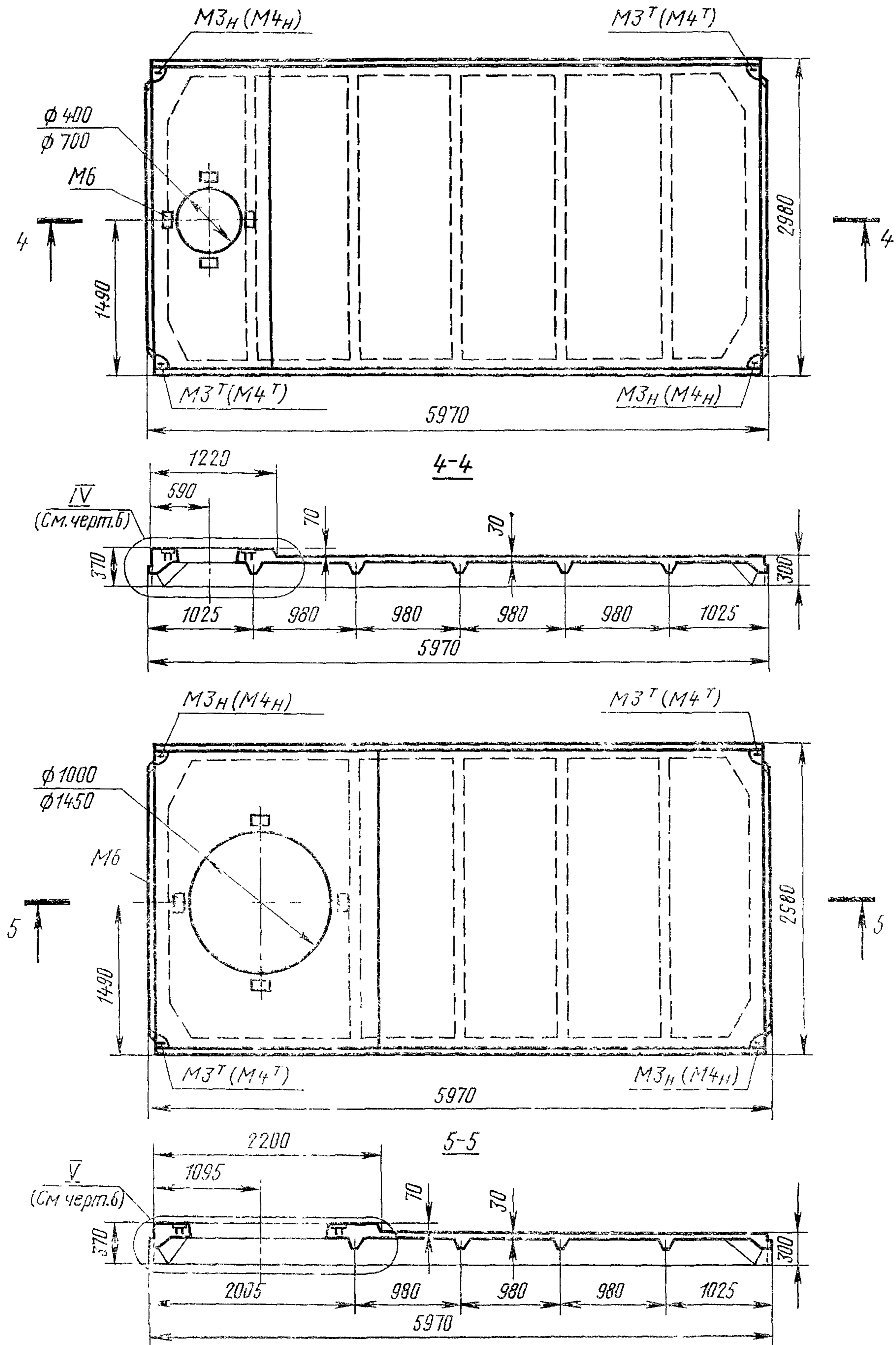
1.2. Форма и размеры плит должны соответствовать указанным на черт. 1—7.

Плита типа ПГ



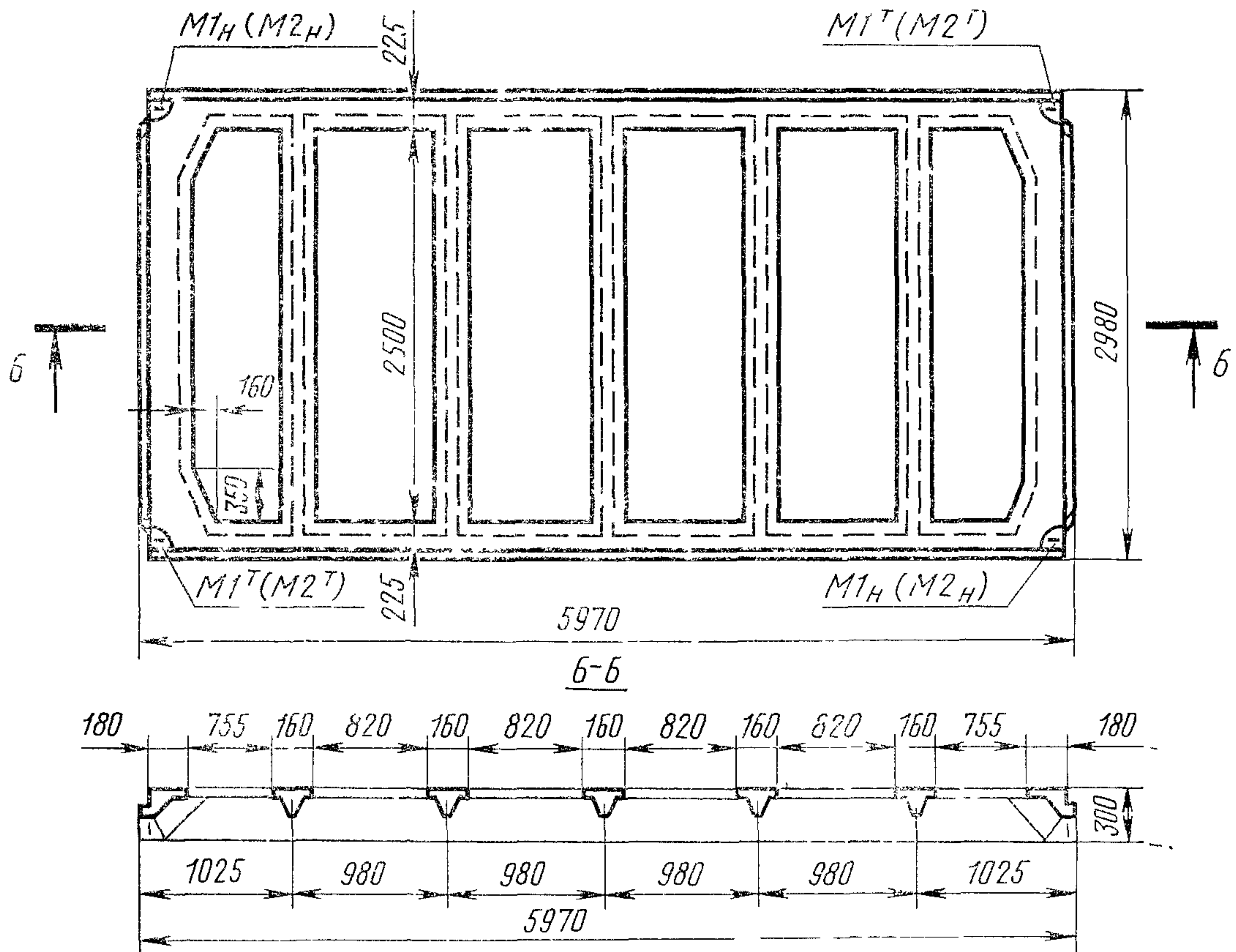
Черт. 1

## Плита типа ПВ



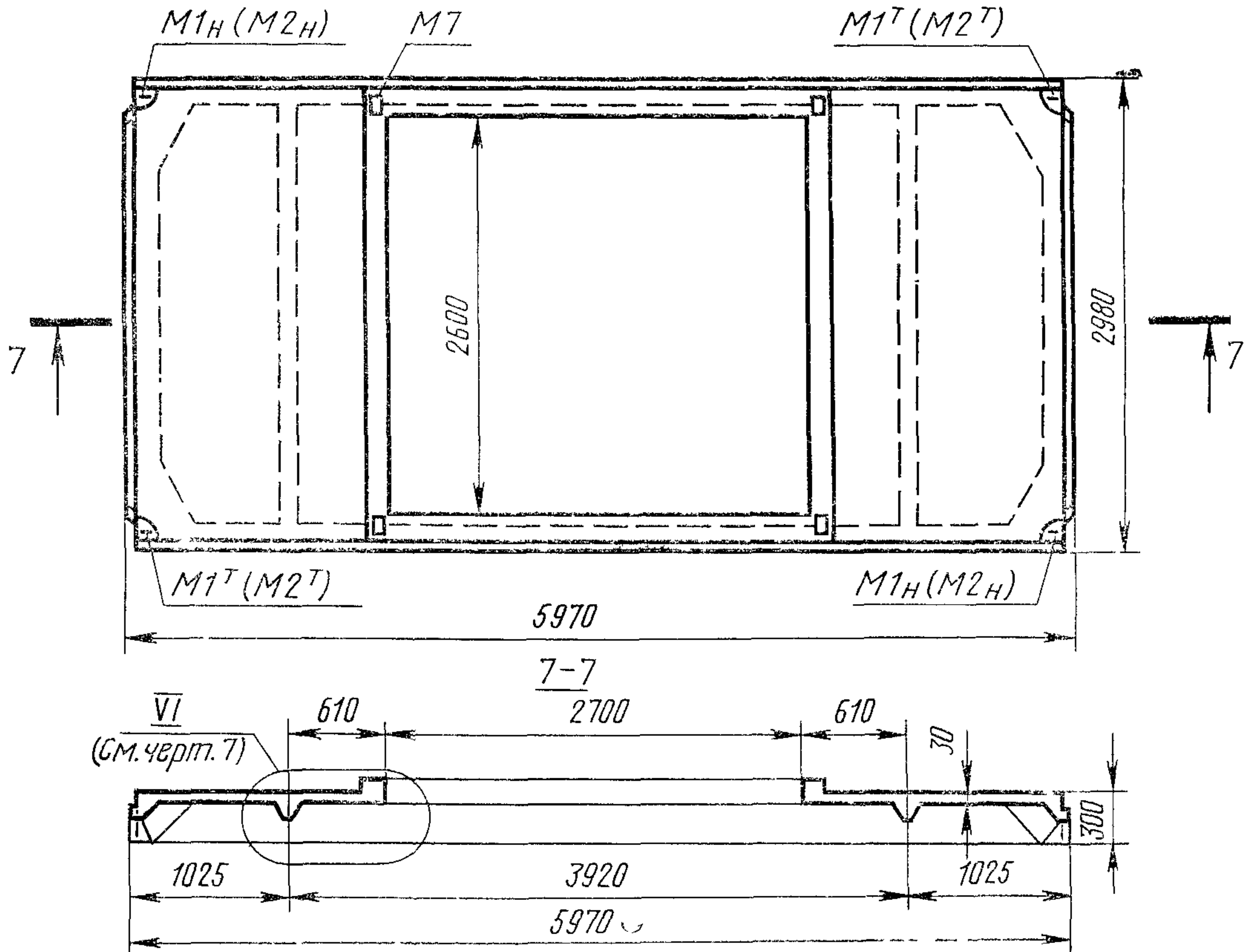
Черт. 2

Плита типа ПЛ

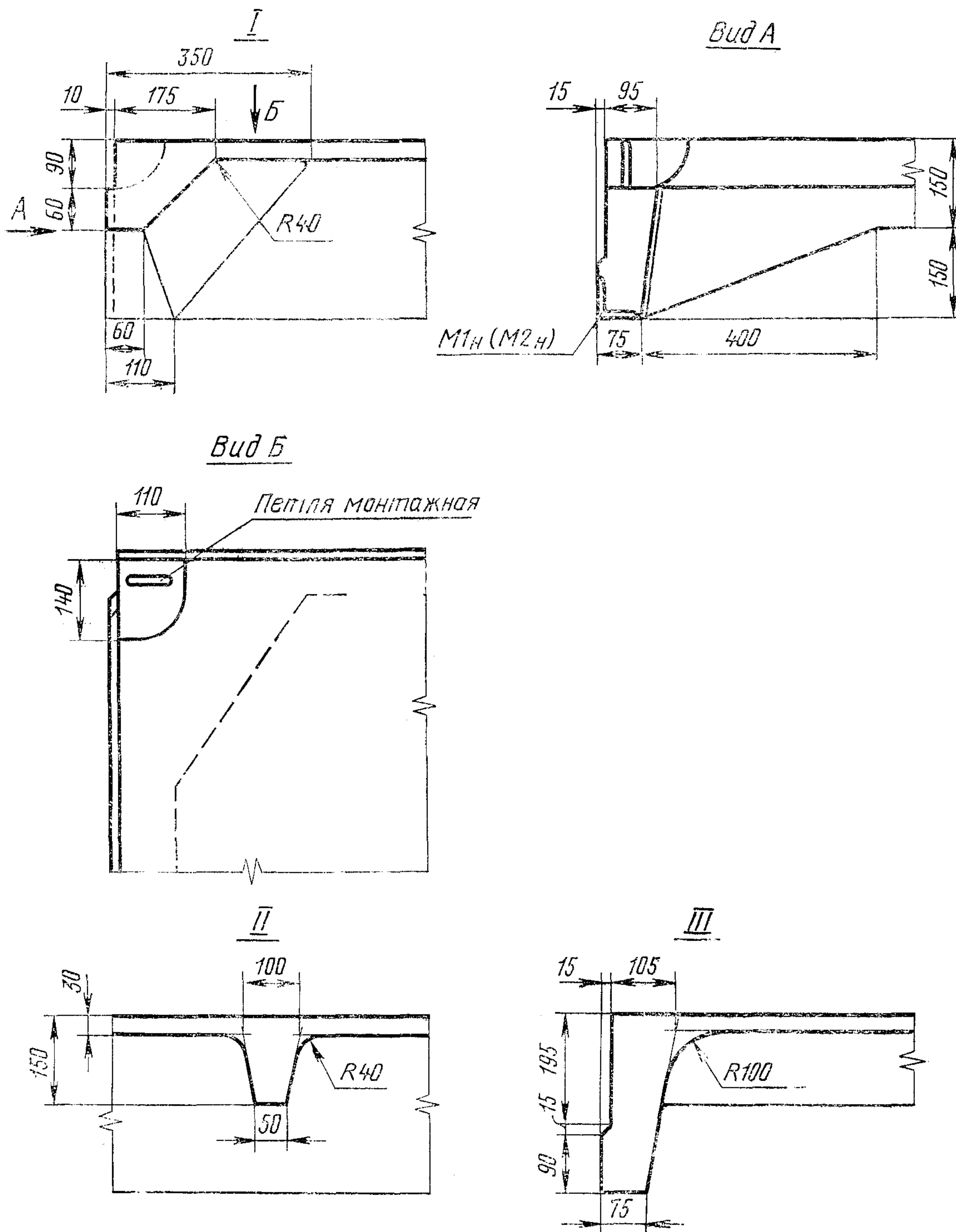


Черг. 3

Плита типа ПФ

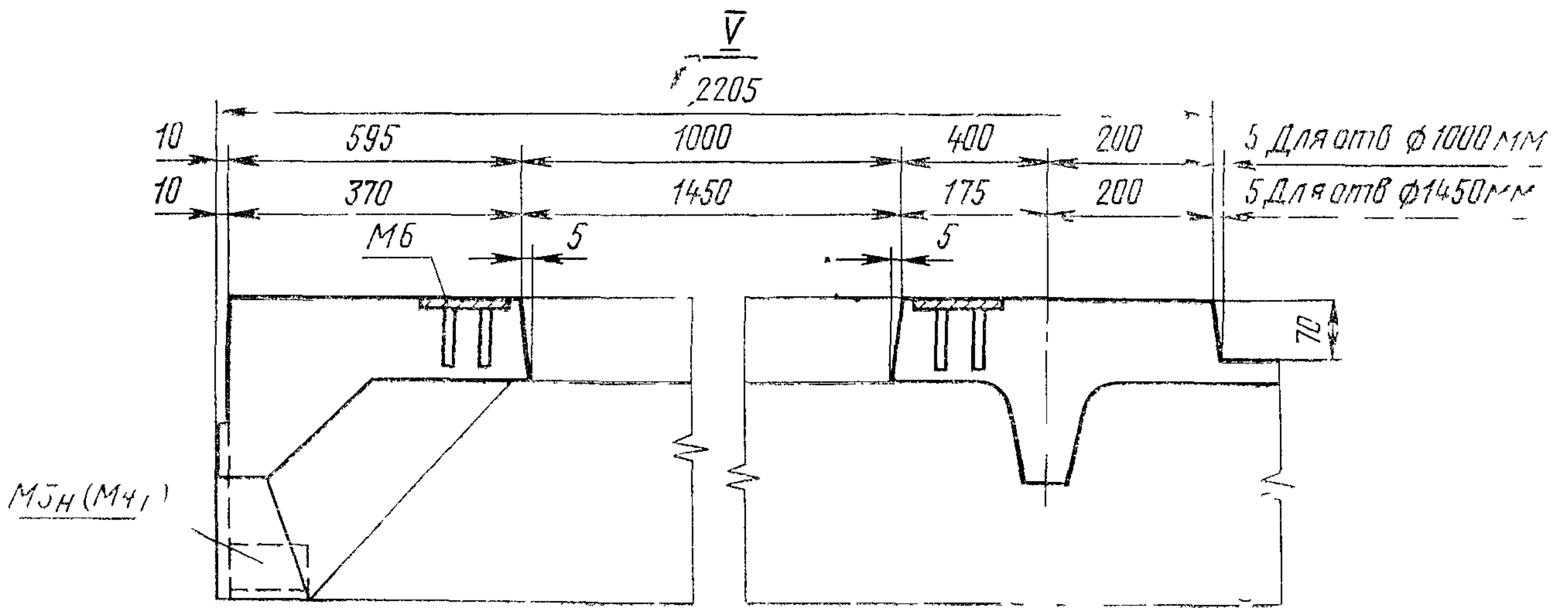
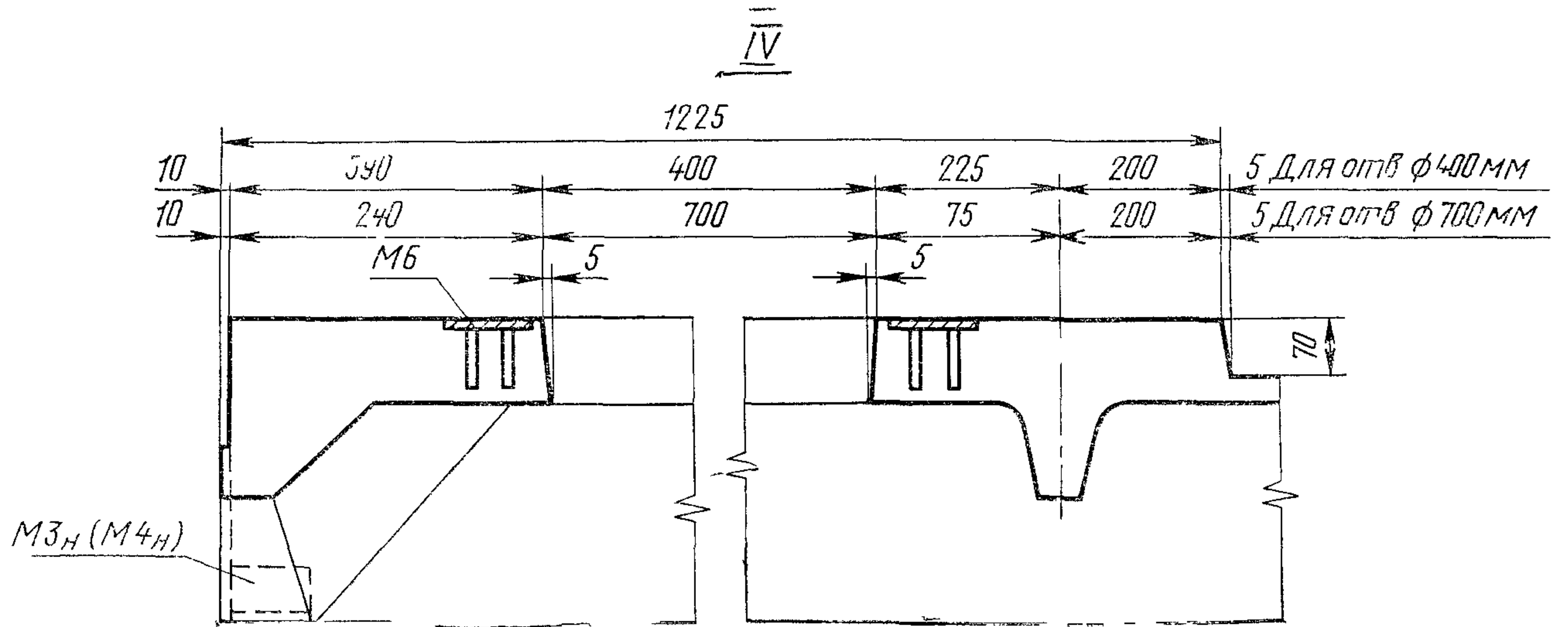


Черг. 4

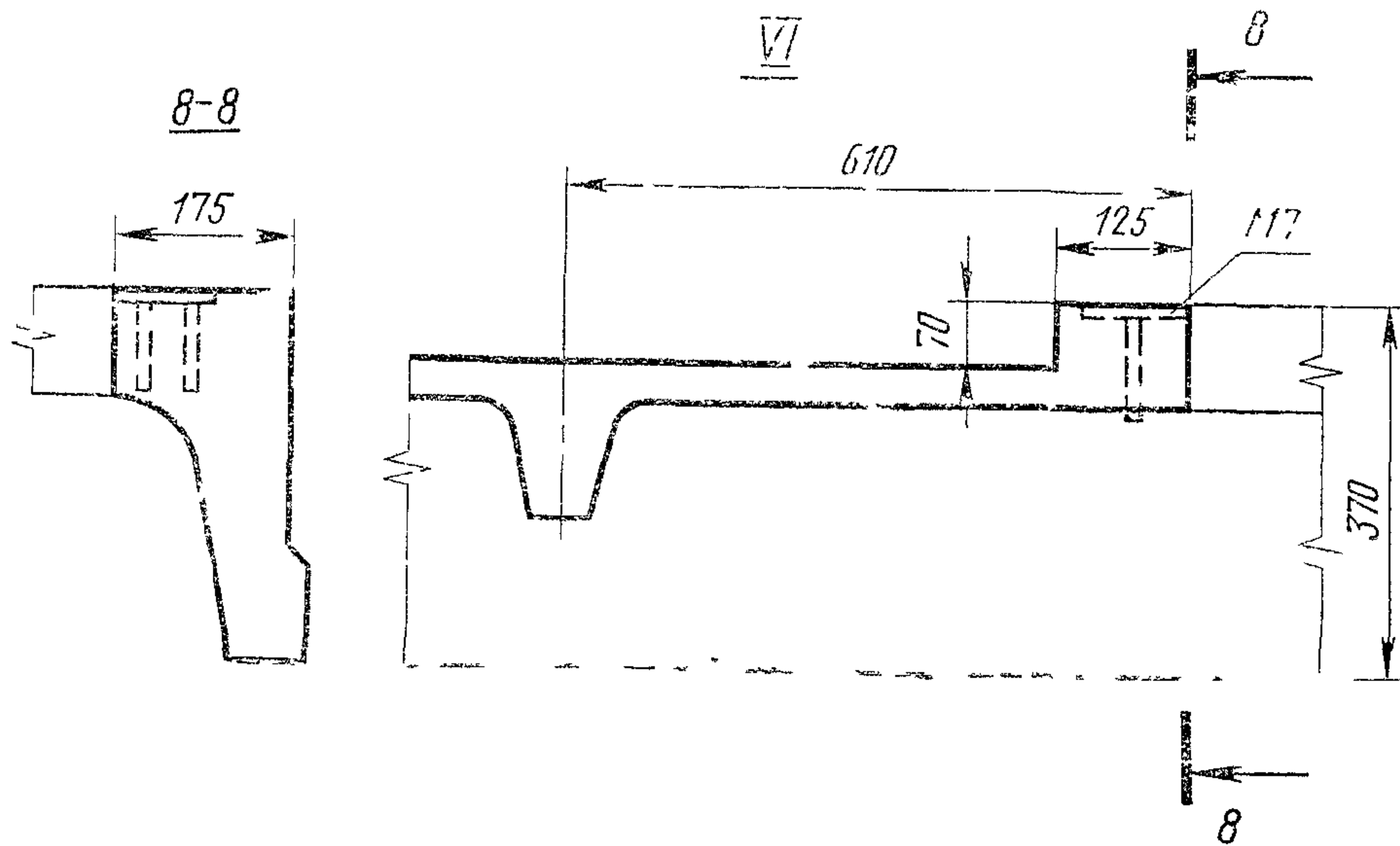


- Примечания:
1. Рекомендуемый способ образования выемки для размещения проушины монтажной петли приведен в приложении 5.
  2. Размеры пространственного вута принимать по приложению 5.

Черт. 5



Черт. 6

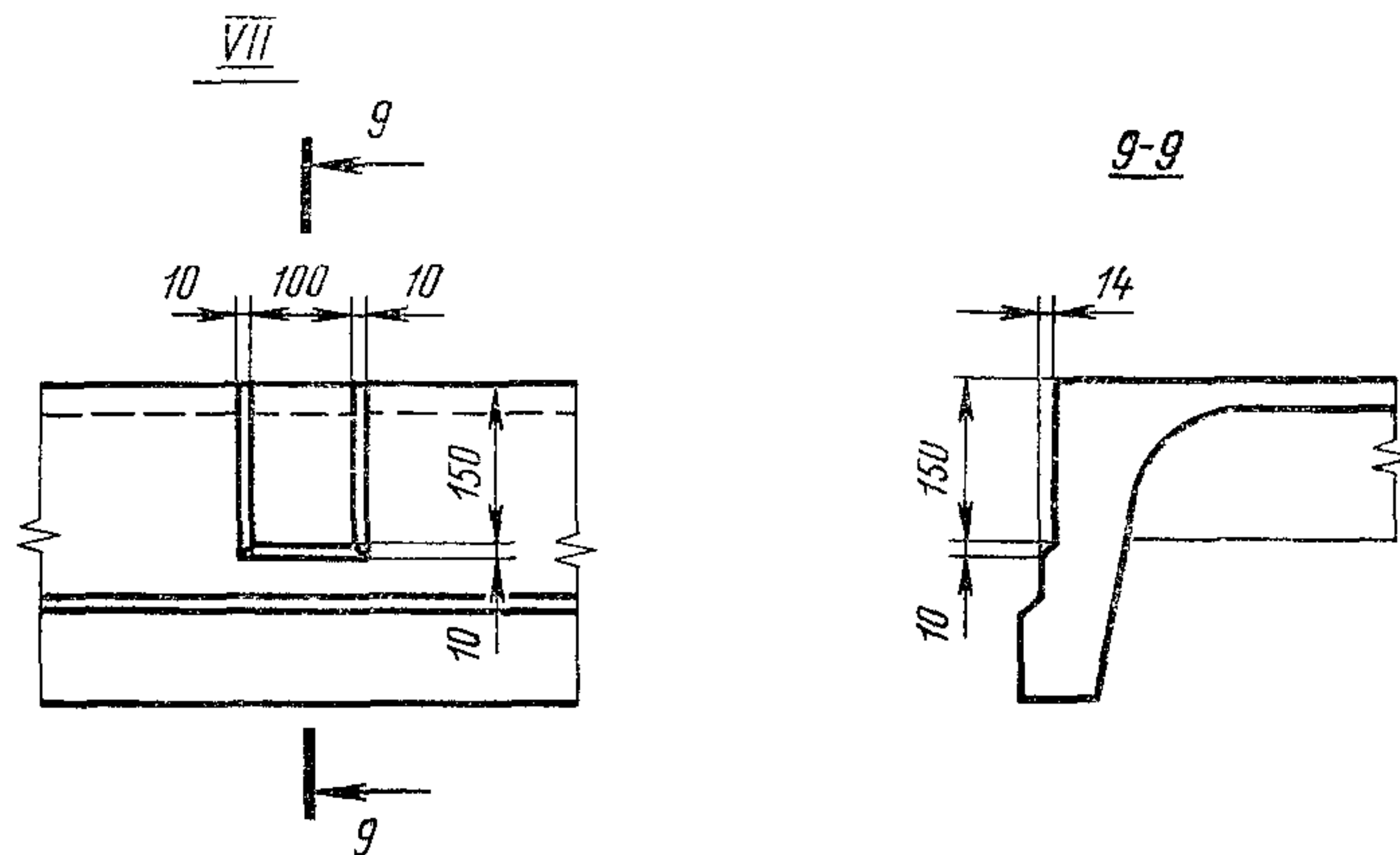
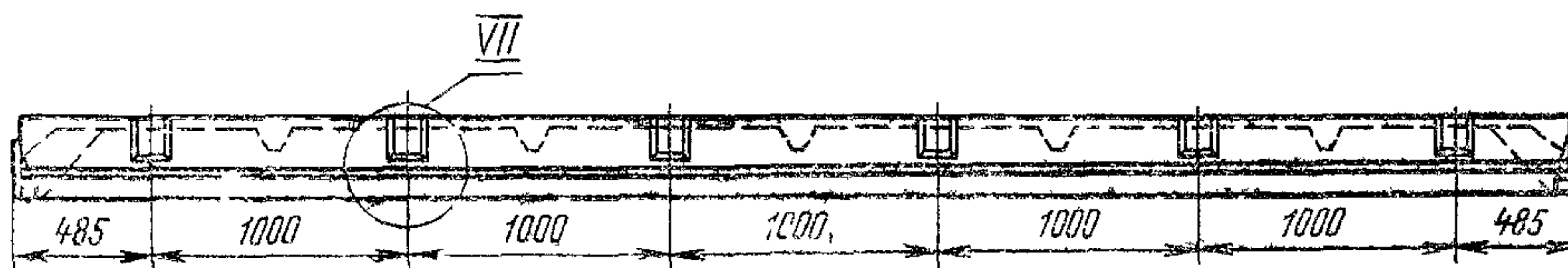
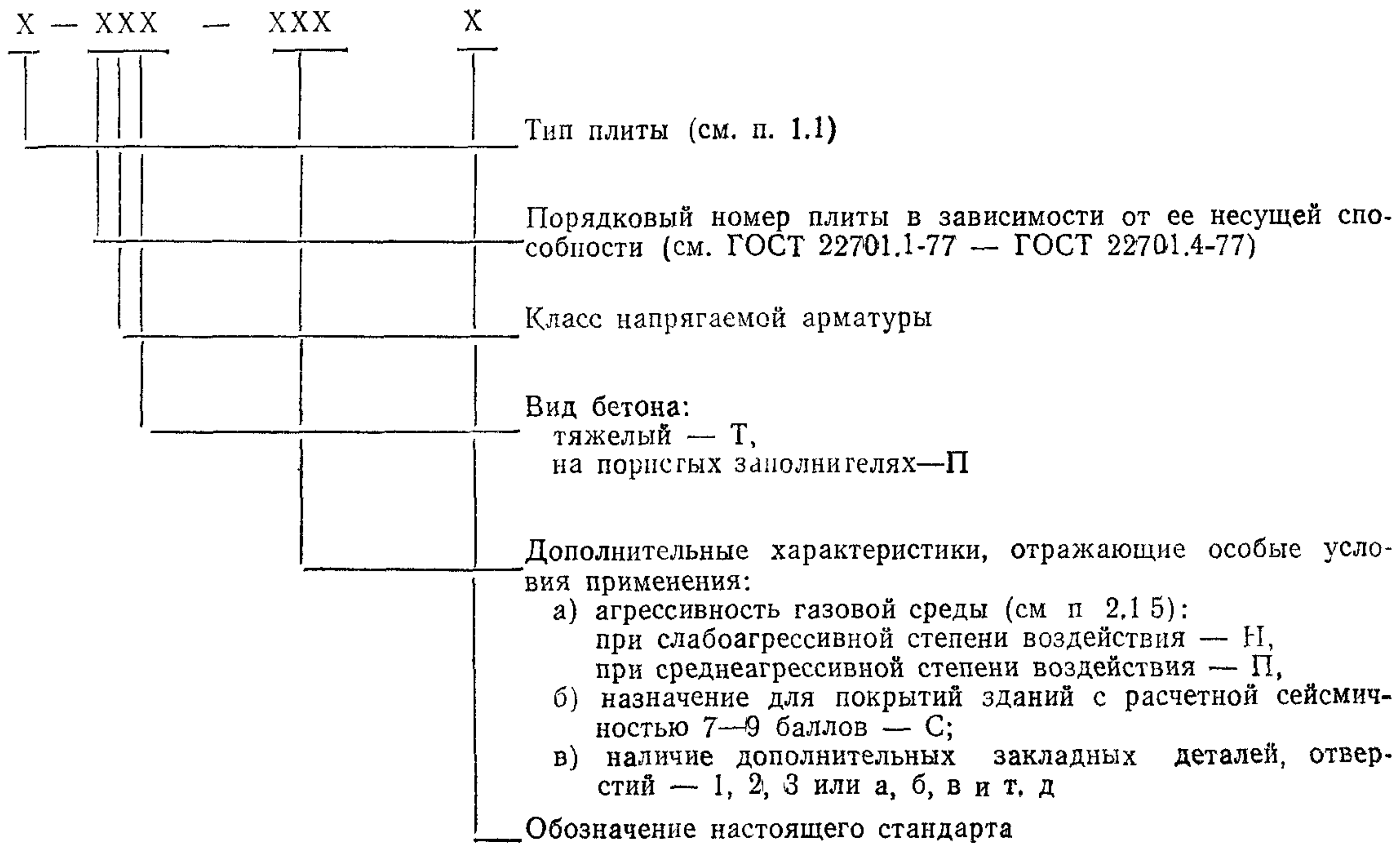


Черт. 7

1.3. Плиты предназначенные для покрытий зданий с расчетной сейсмичностью 7—9 баллов, должны иметь пазы по наружным граням продольных ребер плит для образования шпонок в продольных швах между плитами.

Форма и размеры пазов, а также расстояния между ними должны соответствовать указанным на черт. 8.

1.4. Устанавливается следующая структура условного обозначения (марок) плит.



Черт. 8

Пример условного обозначения плиты типа ПГ, второй по несущей способности, с напрягаемой арматурой класса Ат-VI, из бетона на пористых заполнителях:

ПГ-2АтVІП ГОСТ 22701.1—77



То же, типа ПВ, с проемом диаметром 700 мм, четвертой по несущей способности, с напрягаемой арматурой класса А-IV, из тяжелого бетона, предназначенной для работы при слабоагрессивной степени воздействия газовой среды:

*ПВ7-4AIVT-H ГОСТ 22701.2—77*

То же, типа ПГ, третьей по несущей способности, с напрягаемой арматурой класса Ат-VI, из бетона на пористых заполнителях, предназначенной для покрытия здания с расчетной сейсмичностью 8 баллов, с дополнительными закладными деталями (см. приложение 4):

*ПГ-3АтVIP-C1 ГОСТ 22701.1—77*

**(Измененная редакция, Изм. № 1).**

1.5. Марки, показатели и армирование плит в зависимости от их несущей способности, класса напрягаемой арматуры и вида бетона, а также условий эксплуатации конструкций приведены для плит типов:

ПГ—в ГОСТ 22701.1—77;

ПВ—в ГОСТ 22701.2—77;

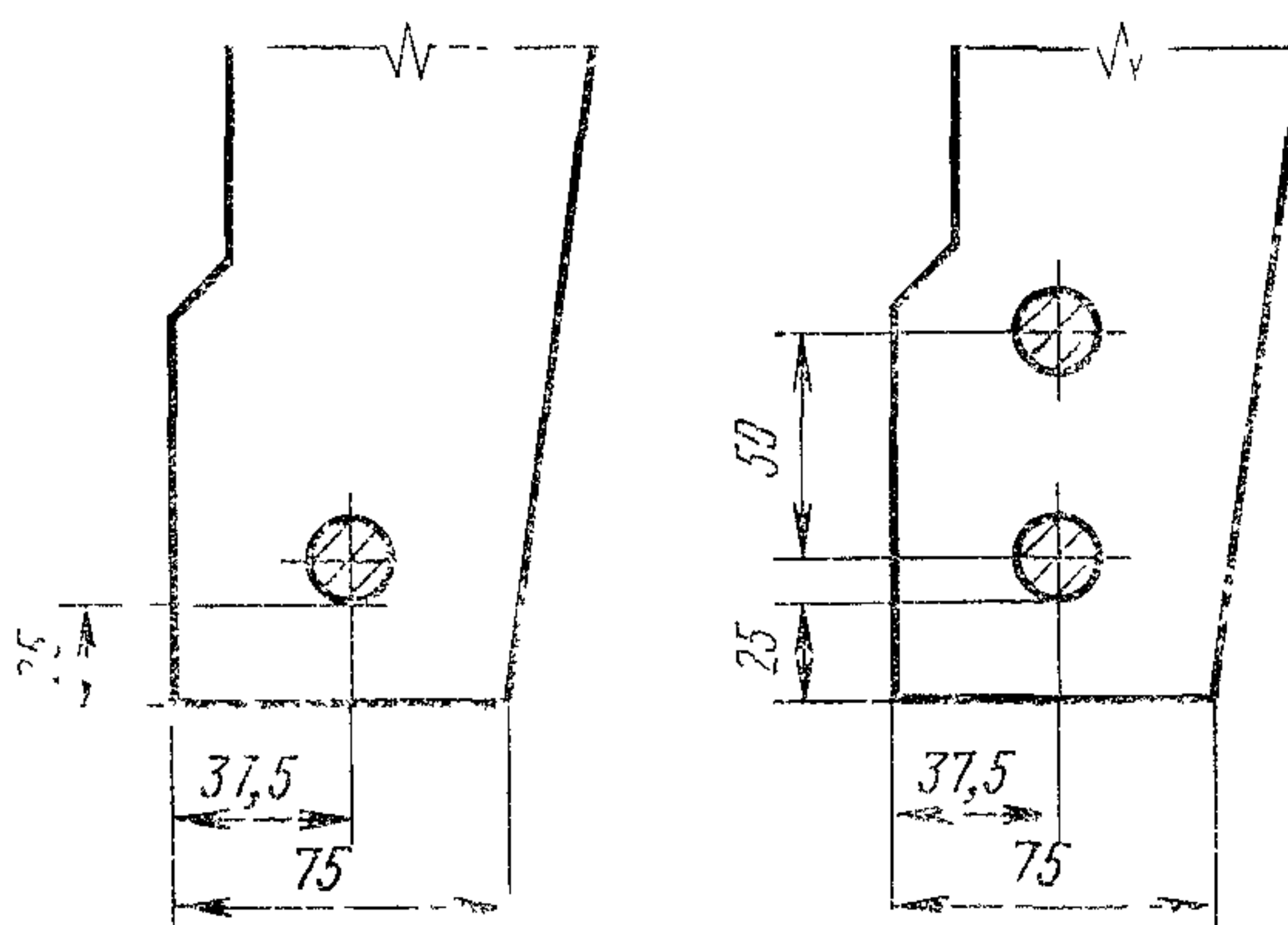
ПЛ—в ГОСТ 22701.3—77;

ПФ—в ГОСТ 22701.4—77.

Указания по армированию плит, предназначенных для покрытий зданий с расчетной сейсмичностью 7—9 баллов, приведены в приложении 4.

1.6. Расположение напрягаемой арматуры, в продольных ребрах плит и расстояние между рядами арматуры должны соответствовать указанным на черт. 9.

Стержневая арматура



Черт. 9

1.7. В плитах могут предусматриваться дополнительные закладные детали:

М8—для крепления парапетов;

М9—для крепления плит к стропильным конструкциям, расположенным у температурных швов или торцов здания и имеющих привязку к разбивочным осям здания, равную 500 мм.

Расположение закладных деталей М8 и М9 приведено в приложении 3.

Примечание. При соответствующем обосновании в плитах допускается предусматривать установку закладных деталей, не оговоренных настоящим стандартом.

1.8. Арматурные изделия (каркасы, сетки) и закладные детали плит следует принимать по ГОСТ 22701.5—77.

## 2. ТЕХНИЧЕСКИЕ ТРЕБОВАНИЯ

### 2.1. Бетон

2.1.1. Материалы, применяемые для приготовления бетона, должны обеспечивать выполнение технических требований, установленных настоящим стандартом, и соответствовать действующим стандартам или техническим условиям на эти материалы.

2.1.2. Фактическая прочность бетона плит должна соответствовать требуемой, назначаемой по ГОСТ 18105—86 в зависимости от марки бетона по прочности на сжатие и показателя однородности прочности бетона.

Коэффициент вариации прочности бетона в партии для плит высшей категории качества должен быть не более 9 %.

**(Измененная редакция, Изм. № 1).**

2.1.3. Бетон по морозостойкости и водонепроницаемости должен соответствовать маркам, назначаемым в зависимости от режима эксплуатации конструкций и климатических условий района строительства согласно СНиП 2.03.01—84.

2.1.4. Бетон, а также материалы для приготовления бетона плит, предназначенных для работы в условиях воздействия агрессивной среды, должны удовлетворять требованиям СНиП 2.03.11—85.

2.1.5. Бетон плит, предназначенных для работы в условиях воздействия агрессивной газовой среды, должен быть:

нормальной проницаемости (Н) — при слабоагрессивной степени воздействия газовой среды; пониженной проницаемости (П) — при среднеагрессивной степени воздействия газовой среды.

Показатели проницаемости бетона должны соответствовать требованиям, установленным СНиП 2.03.11—85.

2.1.6. Поставку плит потребителю следует производить после достижения бетоном требуемой прочности, назначаемой по ГОСТ 18105—86 в зависимости от значения нормируемой отпускной прочности и показателя однородности прочности бетона.

Значение нормируемой отпускной прочности бетона принимают равным значению нормируемой передаточной прочности (п. 2.4.8). При поставке плит в холодный период года значение нормируемой отпускной прочности бетона может быть повышено, но не более 85% марки бетона по прочности на сжатие. Значение нормируемой отпускной прочности бетона принимают по проектной документации на конкретное здание в соответствии с требованиями ГОСТ 13015.0—83.

Поставку плит с отпускной прочностью бетона ниже прочности, соответствующей марке бетона по прочности на сжатие, производят при условии, если изготовитель гарантирует достижение бетоном требуемой прочности в проектном возрасте, определяемой по результатам испытания контрольных образцов, изготовленных из бетонной смеси рабочего состава и хранившихся в условиях согласно ГОСТ 18105—86.

2.1.3—2.1.6. **(Измененная редакция, Изм. № 2).**

2.1.7. **(Исключен, Изм. № 2).**

2.1.8. При отпуске плит потребителю влажность бетона на пористых заполнителях не должна быть более 15 % по объему.

2.1.9. Отклонение средней плотности бетона на пористых заполнителях в высушенном до постоянной массы состоянии не должно превышать  $\pm 5\%$ .

2.1.10. Отклонения фактической массы плит при отпуске потребителю не должны превышать  $\pm 7\%$  номинальной массы для плит из тяжелого бетона и номинальной отпускной массы для плит из бетона на пористых заполнителях.

2.1.6—2.1.10. **(Измененная редакция, Изм. № 1).**

2.2. Арматура

2.2.1. Плиты, предназначенные для эксплуатации в неагрессивной среде, изготовляют с применением в качестве напрягаемой арматуры:

термически упрочненной стержневой арматуры классов Ат-VI, Ат-V, Ат-IVС;

горячекатаной стержневой арматуры классов А-V и А-IV; а также класса А-IIIв, упрочненной вытяжкой с контролем значения напряжения и предельного удлинения.

В качестве напрягаемой арматуры плит высшей категории качества следует применять арматуру классов Ат-VI, Ат-V, А-V и А-IV.

2.2.2. Плиты, предназначенные для работы в условиях воздействия агрессивной среды, изготовляют с применением в качестве напрягаемой арматуры:

термически упрочненной стержневой арматуры с повышенной стойкостью против коррозионного растрескивания класса Ат-VСК;

горячекатаной стержневой арматуры класса А-IV, а также класса А-IIIв, упрочненной вытяжкой с контролем значения напряжения и предельного удлинения.

В качестве напрягаемой арматуры плит высшей категории качества следует применять арматуру классов Ат-VСК и А-IV.

2.2.3. В качестве ненапрягаемой арматуры плит в сварных каркасах и сетках следует применять стержневую горячекатаную арматуру класса А-III и термомеханически упрочненную арматуру класса Ат-IIIС, а также арматурную проволоку периодического профиля класса ВР-I. Допускается применять арматурную проволоку класса В-I.

2.2.4. Марки арматурной стали должны приниматься с учетом условий эксплуатации конструкций в соответствии с требованиями СНиП 2.03.01—84.

2.2.1—2.2.4 **(Измененная редакция, Изм. № 2).**

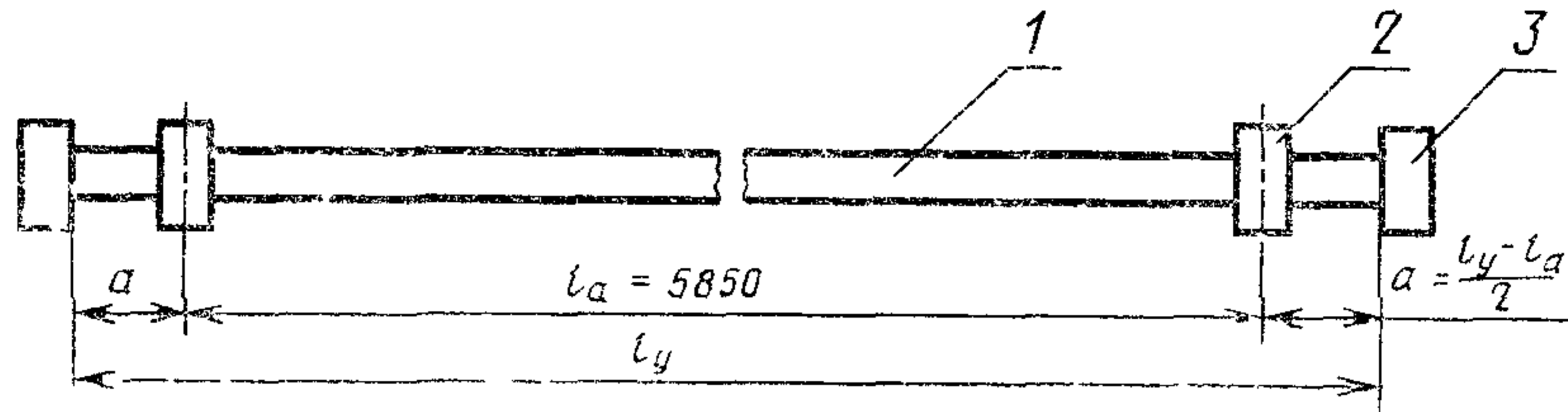
2.2.5. Арматурные стали, применяемые для армирования плит, должны удовлетворять требованиям государственных стандартов:

С. 10 ГОСТ 22701.0—77

арматура классов А-III, А-IV и А-V —ГОСТ 5781—82;  
 термомеханически и термически упрочненная арматура классов Ат-IIIС, Ат-IVС, Ат-V, Ат-VСК  
 и Ат-VI — ГОСТ 10884—81;  
 арматурная проволока классов Вр-I и В-I — ГОСТ 6727—80.  
**(Измененная редакция, Изм. № 1).**

2.3. Арматурные изделия и закладные детали

2.3.1. Напрягаемая стержневая арматура должна применяться в виде арматурных изделий, форма и размер которых приведены на черт. 10.



1—арматурный стержень; 2—постоянный анкер; 3—временный концевой анкер;  $l_a$ —расстояние между постоянными анкерами;  $l_y$ —расстояние между упорными поверхностями временных концевых анкеров.

Черт. 10

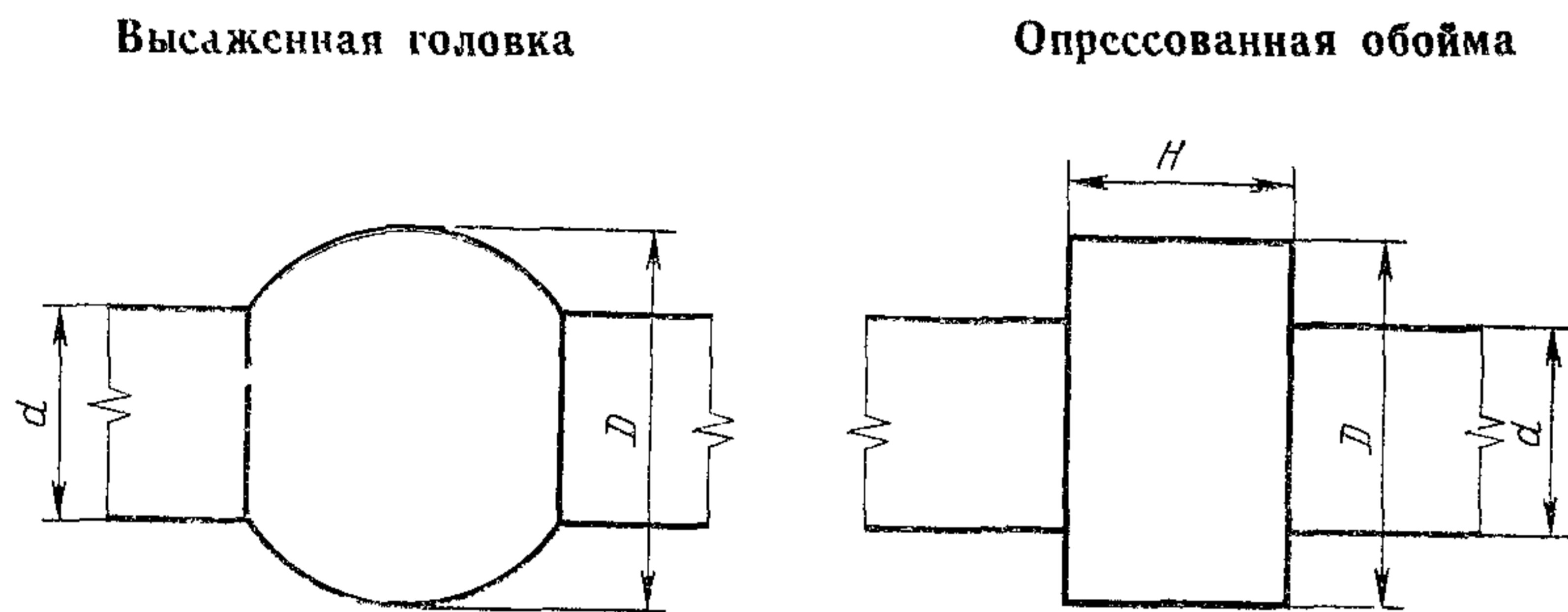
При двухрядном по высоте расположении напрягаемой стержневой арматуры постоянные анкера предусматриваются только на стержнях, устанавливаемых в нижнем ряду.

Допускается применять напрягаемую арматуру без постоянных анкеров в первых по несущей способности марках плит (см. ГОСТ 22701.1-77—ГОСТ 22701.4-77).

2.3.2. Постоянные анкера напрягаемой стержневой арматуры следует выполнять в виде опрессованных обойм или высаженных головок.

Форма и размеры опрессованных обойм и высаженных головок должны соответствовать указанным на черт. 11 и в табл. 1.

**(Измененная редакция, Изм. № 1).**



Черт. 11

Таблица 1

Диаметр арматурного стержня	Размеры постоянных анкеров	
	Диаметр высаженной головки или опрессованной обоймы D	Высота опрессованной обоймы H
	мм	
14	25	15
16	30	18
18	32	18
20	36	22
22	40	22

2.3.3. Отклонения размеров анкеров D и H, указанных в табл. 1, не должны превышать ±2 мм.

2.3.4. Отклонения величины расстояния между постоянными анкерами  $l_a$  (см. черт. 10) не должны превышать ±10 мм.

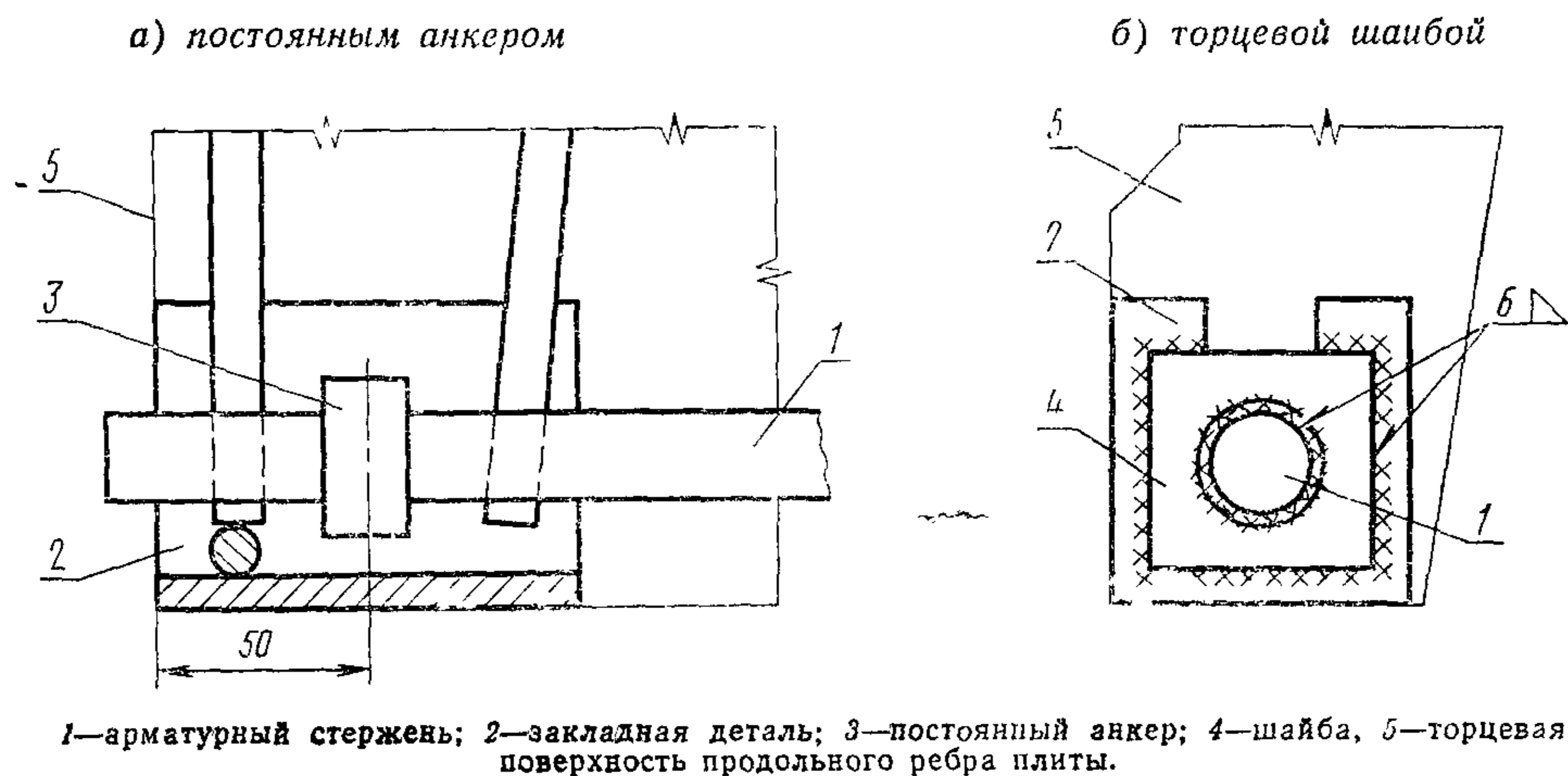
2.3.5. Расстояния между упорными поверхностями временных концевых анкеров  $l_y$  (см. черт. 10) и конструкция анкеров определяются заводом-изготовителем в зависимости от условий изготовления конструкции.

Допускаемые отклонения  $l_y$  следует принимать с учетом технологии изготовления конструкций.

2.3.6. Положение постоянного анкера в продольном ребре плиты должно соответствовать указанному на черт. 12. Отклонения размера, указанного на чертеже, не должны превышать ±10 мм.

2.3.7. Допускается применять в качестве постоянных анкеров шайбы, привариваемые к стержням напрягаемой арматуры после передачи усилия обжатия на бетон продольных ребер плиты (см. черт. 12).

## Анкеровка арматурных стержней



Черт. 12

2.3.8. Для армирования полок плит типов ПГ и ПВ должны применяться сварные сетки заводского изготовления по ГОСТ 8478—81.

Допускается применение сеток, изготавливаемых заводами железобетонных конструкций на многоэлектродных сварочных машинах (сетки С1—С4 по ГОСТ 22701.5—77).

При отсутствии сварочных машин для изготовления широких сеток С1—С4 полки плит первой категории качества допускается армировать двумя сетками шириной 1560 мм (сетки С1а—С4а по ГОСТ 22701.5—77).

2.3.9. Монтажные петли плит должны изготавливаться из стержневой горячекатаной арматуры гладкой класса А-I марок ВСтЗпс2 и ВСтЗсп2 или периодического профиля класса Ас-II марки 10ГТ по ГОСТ 5781—82.

Сталь марки ВСтЗпс2 не допускается применять для монтажных петель, предназначенных для подъема и монтажа плит при температуре ниже минус 40 °С.

2.3.10. Для закладных деталей плит должна применяться углеродистая сталь обыкновенного качества.

Марки стали следует принимать с учетом действующей на закладную деталь нагрузки и условий эксплуатации конструкции согласно требованиям СНиП 2.03.01—84.

**(Измененная редакция, Изм. № 1, 2).**

2.3.11. Открытые поверхности закладных деталей плит, предназначенных для эксплуатации в неагрессивной среде, должны иметь лакокрасочное покрытие, а закладных деталей плит, предназначенных для работы в условиях воздействия агрессивной газовой среды, — комбинированное лакокрасочное (по металлическому подслою) покрытие.

Покрытие следует наносить на очищенные от наплывов бетона поверхности.

Техническая характеристика лакокрасочных покрытий, а также толщина металлического подслоя в комбинированных покрытиях должны приниматься в соответствии с требованиями СНиП 2.03.11—85.

Металлизация анкерных стержней опорных закладных деталей должна производиться на длину приварки плюс 50 мм.

**(Измененная редакция, Изм. № 2).**

#### 2.4. Изготовление плит

2.4.1. Изготовление плит должно производиться по агрегатно-поточной или конвейерной технологии с натяжением арматуры на упоры.

2.4.2. Плиты следует изготавливать в стальных формах, удовлетворяющих требованиям ГОСТ 25781—83.

2.4.3. Проектное положение арматурных изделий и толщину защитного слоя бетона следует фиксировать прокладками из плотного цементно-песчаного раствора или пластмассовыми фиксаторами.

Применение стальных фиксаторов не допускается.

2.4.4. Натяжение стержневой арматуры классов А-IIIв, А-IV, А-V, Ат-IVС, Ат-V; А-VСК, следует осуществлять электротермическим или механическим способами стержневой арматуры класса Ат-VI — механическим способом.

2.4.5. При натяжении термически упроченной стержневой арматуры электротермическим способом дополнительно должны производиться контрольные испытания арматуры на растяжение после электронагрева.

Образцы испытываются на растяжение в соответствии с требованиями ГОСТ 12004—81 и ГОСТ 10446—80.

2.4.4, 2.4.5. (Измененная редакция, Изм. № 1).

2.4.6. Температура нагрева напрягаемой арматуры при электротермическом способе натяжения не должна превышать величин, установленных документами по технологии изготовления предварительно напряженных железобетонных конструкций.

2.4.7. Величины напряжений в напрягаемой арматуре, контролируемые по окончании натяжения на упоры, приведены в приложении 1.

Отклонения величины напряжений от указанной в приложении 1 не должны превышать при натяжении арматуры:

электротермическим способом . . . . .  $\pm 88,3$  МПа ( $\pm 900$  кгс/см<sup>2</sup>)  
механическим способом . . . . .  $\pm 5$  %

2.4.8. Передача усилий обжатия на бетон (отпуск натяжения арматуры) должна производиться после достижения бетоном плит требуемой передаточной прочности, назначаемой по ГОСТ 18105—86 в зависимости от нормируемой передаточной прочности, указанной в табл. 2, и показателя однородности прочности бетона.

Таблица 2

Проектная марка бетона	Нормируемая передаточная прочность бетона, МПа (кгс/см <sup>2</sup> )
M250	17,2 (175)
M300	19,6 (200)
M350	24,5 (250)
M400	27,5 (280)

2.4.7, 2.4.8. (Измененная редакция, Изм. № 1).

2.4.9. Отпуск натяжения арматуры необходимо производить плавно, применяя предварительный разогрев концевых участков стержней напрягаемой арматуры с последующей обрезкой стержней или используя механические устройства.

2.4.10. При изготовлении плит должен быть обеспечен операционный технологический контроль на всех стадиях производства.

2.4.11. При бетонировании плит особое внимание следует обращать на тщательное заполнение бетоном опорных зон продольных ребер.

2.4.12. Не допускается обнажение арматуры плит, за исключением концов напрягаемой арматуры, которые не должны выступать за торцевые поверхности продольных ребер плит более чем на 10 мм и должны быть защищены слоем плотного цементно-песчаного раствора или битумным лаком.

2.5. Точность изготовления плит

2.5.1. Отклонения в мм проектных размеров плит не должны превышать:

по длине плиты . . . . .  $\pm 6$   
по ширине плиты . . . . .  $\pm 5$   
по высоте и ширине продольных и поперечных ребер, по размерам проемов и отверстий в полке плиты . . . . .  $\pm 5$   
по толщине полки плиты . . . . .  $\pm 3$   
по размерам пазов продольных ребер . . . . .  $\pm 3$

Отклонения от проектного положения проемов, отверстий в полках плит и пазов продольных ребер не должны превышать 5 мм.

2.5.2. Отклонение от прямолинейности профиля наружных боковых поверхностей плиты на длине 2 м (местная непрямолинейность) не должно превышать 3 мм, а на всей длине — 8 мм.

2.5.3. Отклонение от плоскостности (неплоскостность) плиты не должно превышать 10 мм.

2.5.4. Разность длин диагоналей лицевых плоскостей плит не должна превышать 16 мм.

2.5.5. Разница выгибов плит одинаковой марки не должна превышать 10 мм.

2.5.6. Отклонения в мм от проектного положения стальных закладных деталей не должны превышать:

в плоскости плиты:  
для опорных закладных деталей . . . . . 5  
для остальных закладных деталей . . . . . 10  
из плоскости плиты . . . . . 3

2.5.7. Отклонения толщины защитного слоя бетона не должны превышать величин, указанных в табл. 3.

Таблица 3

мм	
Толщина защитного слоя бетона до поверхности арматуры	Предельно допускаемые отклонения по толщине защитного слоя бетона
До 10	+3
15	±3
20 и более	+5

2.6. Качество поверхностей и внешний вид плит

2.6.1. Размеры раковин, местных наплывов и впадин на бетонных поверхностях и околос ребер не должны превышать указанных в табл. 4.

Таблица 4

Характеристика бетонной поверхности	Предельно допускаемые размеры мм				
	раковин		местных наплывов (высота) и впадин (глубина)	околов бетона	
	Диаметр	Глубина		Глубина	Длина на 1 м ребра
Предназначенная под окраску	3	2	2	5	50
Лицевая неотделываемая	6	3	3	5	50
Нелицевая (невидимая в условиях эксплуатации)	15	5	5	10	100

На нижней поверхности плит, предназначенных для работы в условиях воздействия агрессивной газовой среды, не допускаются раковины, выбоины и околы. Исправление этих дефектов последующей штукатуркой не допускается.

2.6.2. На лицевой поверхности плит не допускаются жировые и ржавые пятна.

2.6.3. В бетоне плит, поставляемых потребителю, не допускаются трещины, за исключением: усадочных и поверхностных технологических трещин, ширина которых на поверхности полки и поперечных ребер не должна превышать 0,05 мм, в местах сопряжений торцевых поперечных ребер с вутами — 0,1 мм;

трещин в верхней зоне продольных ребер от обжатия бетона, ширина которых не должна превышать 0,1 мм.

2.6.4. Монтажные петли должны быть очищены от наплывов бетона.

### 3. ПРАВИЛА ПРИЕМКИ

3.1. Приемку плит следует проводить партиями в соответствии с требованиями ГОСТ 13015.1—81 и настоящего стандарта.

3.2. Приемку плит по показателям их прочности, трещиностойкости и жесткости, а также по морозостойкости, водонепроницаемости, водопоглощению, отпускной влажности и средней плотности бетона следует проводить по результатам периодических испытаний.

3.2.1. Схемы опирания и загрузки плит типа ПГ при испытании их по прочности, трещиностойкости и жесткости нагружением приведены на черт. 13.

Величины контрольных нагрузок по проверке прочности, трещиностойкости и жесткости, а также значения контрольной ширины раскрытия трещин и контрольного прогиба даны в обязательном приложении 3.

3.2.2. Испытания плит по водонепроницаемости и водопоглощению бетона следует проводить не реже одного раза в три месяца.

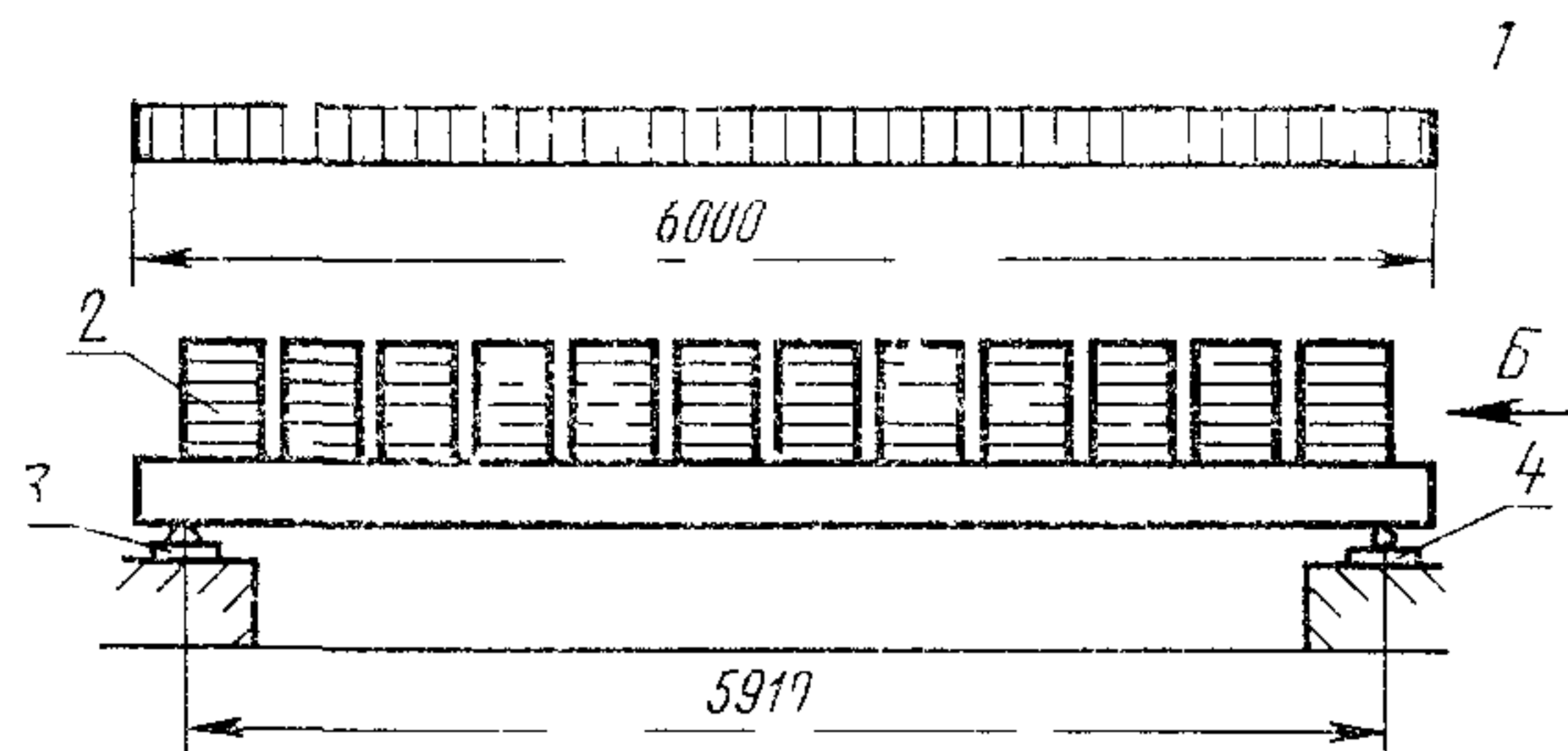
3.3. Приемку плит по показателям прочности бетона (марке бетона по прочности на сжатие, отпускной и передаточной прочности), соответствия арматурных и закладных изделий чертежам

государственных стандартов, прочности сварных соединений, точности геометрических параметров, толщины защитного слоя бетона до арматуры, категории бетонной поверхности, ширины раскрытия трещин, соответствия качества защитных покрытий и поверхностей плит эталону, массы плит следует проводить по результатам приемо-сдаточных испытаний и контроля

3.3.1 Если при проверке будет установлено, что отпускная прочность бетона плит не удовлетворяет требованию п. 2.1.6, то поставка плит потребителю не должна производиться до достижения бетоном прочности, соответствующей марке бетона по прочности на сжатие

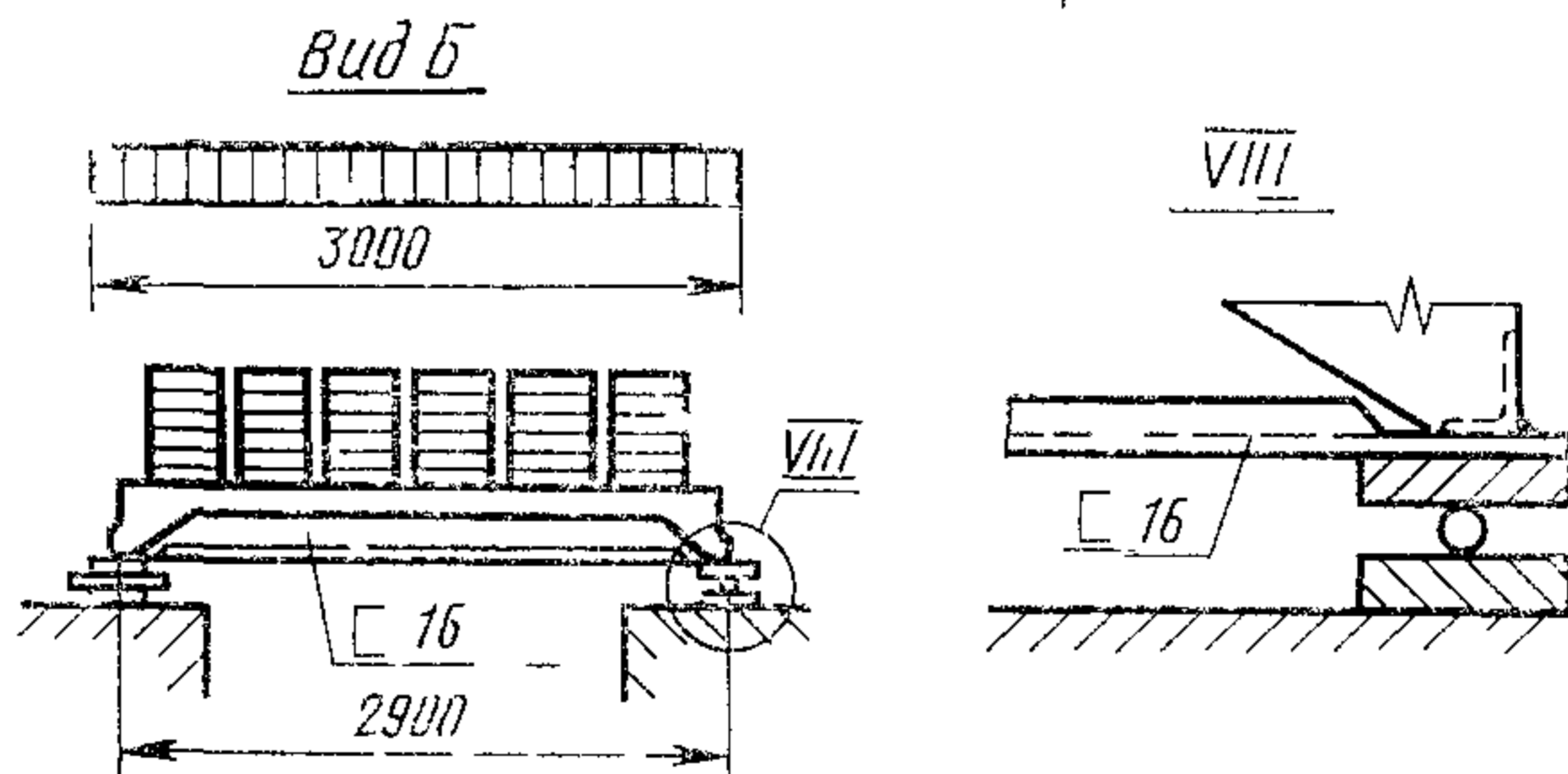
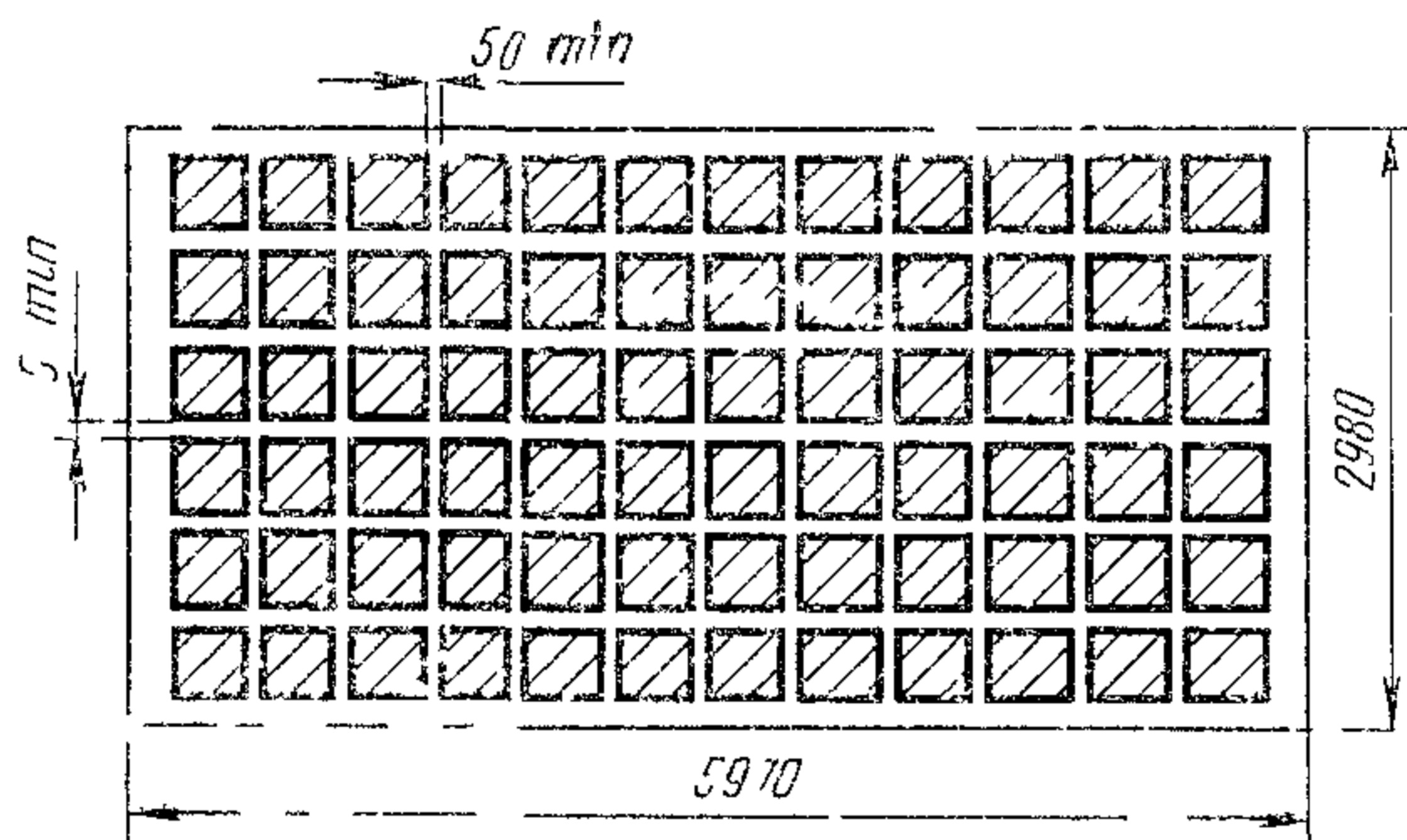
3.3.2 При приемке плит по показателям точности геометрических параметров, толщины защитного слоя бетона до арматуры, массы, по показателям качества бетонных поверхностей плит, контролируемым путем измерений, следует применять выборочный одноступенчатый контроль

Схема испытания плит

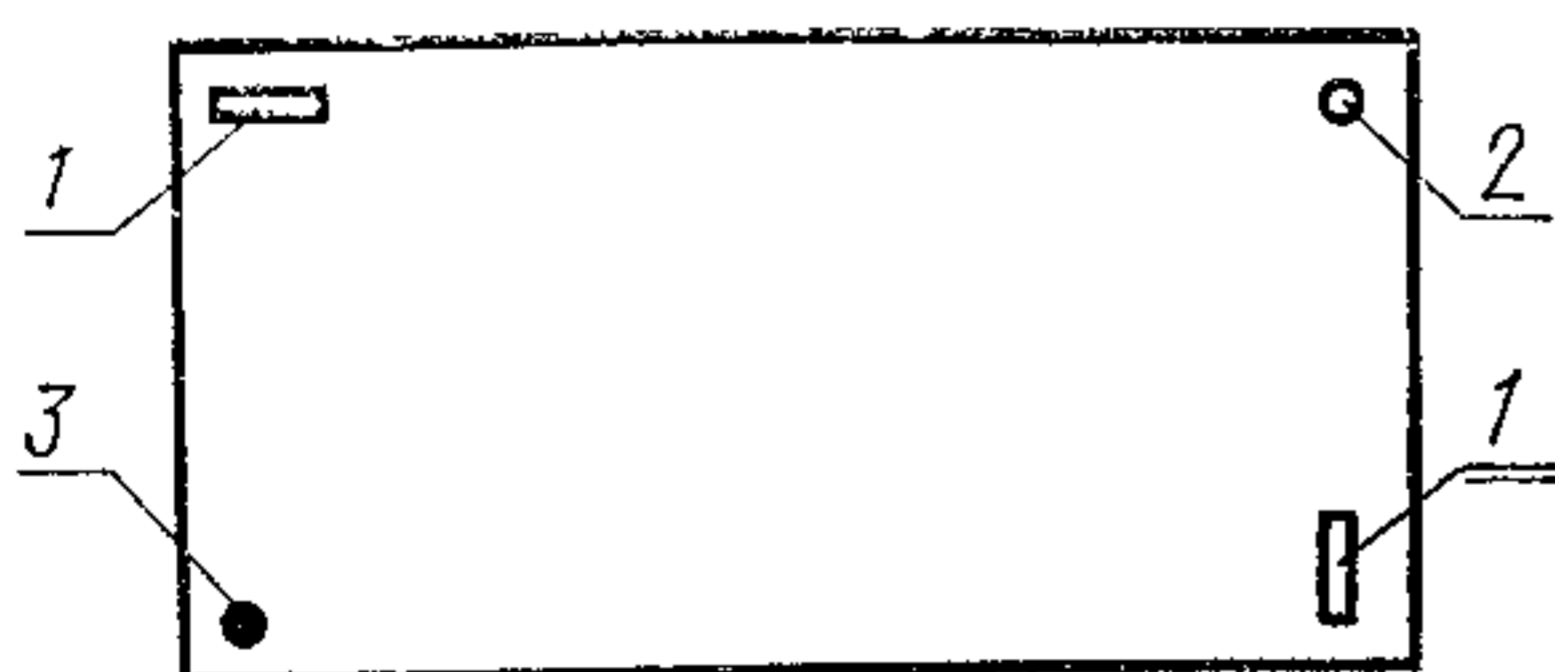


1—теоретическая схема нагрузки 2—нагрузка 3—неподвижная опора 4—подвижная опора

Расположение нагрузки на плите в плане

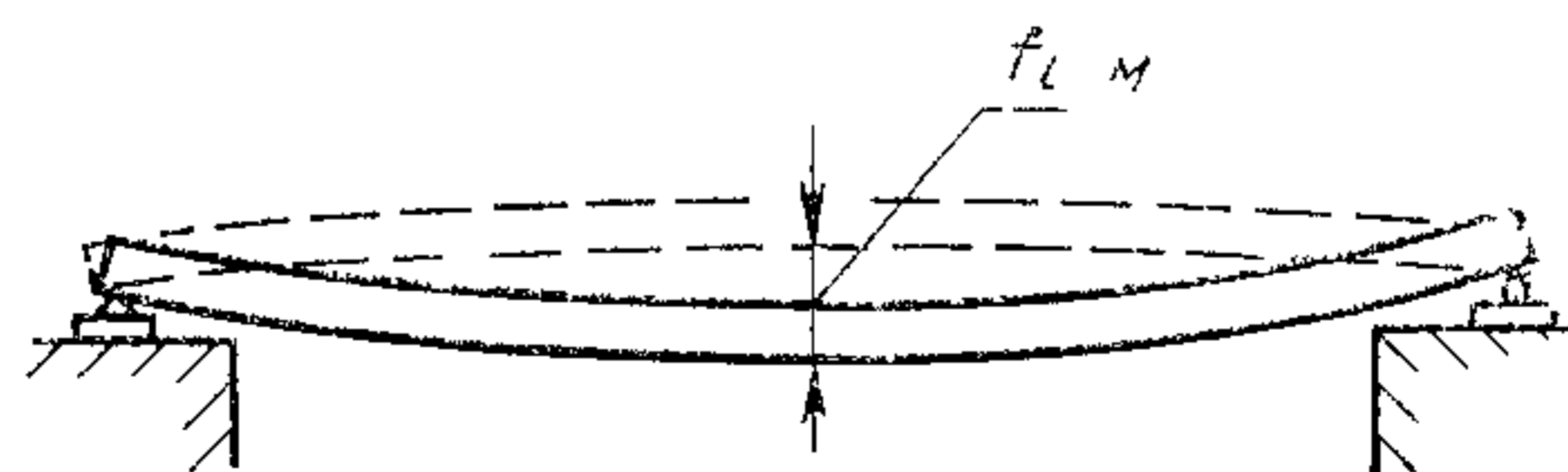


План расположения опор при испытании



1—подвижная опора (цилиндр) 2—подвижная опора (шар) 3—неподвижная опора

Схема перемещения продольных ребер плиты при загрузении



$f_{изм}$  — величина контрольного прогиба, измеряемая при испытании

Черт 13

Разд. 3. (Измененная редакция, Изм. № 1).

#### 4. МЕТОДЫ КОНТРОЛЯ И ИСПЫТАНИЙ

4.1. Прочность бетона на сжатие следует определять по ГОСТ 10180—78 на серии образцов, изготовленных из бетонной смеси рабочего состава.

При испытании плит неразрушающими методами фактическую прочность бетона на сжатие следует определять ультразвуковым методом по ГОСТ 17624—78 или приборами механического действия по ГОСТ 22690.0—77, ГОСТ 22690.1-77 — ГОСТ 22690.4-77.

**(Измененная редакция, Изм. № 1).**

4.2. Контроль и оценку проектной марки бетона по прочности на сжатие, а также передаточной и отпускной прочности бетона следует производить по ГОСТ 18105—86 с учетом однородности прочности бетона.

4.3. Марка бетона по морозостойкости должна контролироваться в соответствии с ГОСТ 10060—76.

4.4. Водонепроницаемость бетона следует определять по ГОСТ 12730.0—78 и ГОСТ 12730.5—84.

**(Измененная редакция, Изм. № 1).**

4.4.1. **(Исключен, Изм. № 1).**

4.5. Водопоглощение бетона следует определять в соответствии с требованиями ГОСТ 12730.0—78 и ГОСТ 12730.3—78.

4.6. Среднюю плотность бетона на пористых заполнителях следует определять по ГОСТ 12730.0—78 и ГОСТ 12730.1—78.

4.7. Влажность бетона на пористых заполнителях следует определять по ГОСТ 12730.0—78 и ГОСТ 12730.2—78.

4.8. Размеры и неплоскостность плит, толщину защитного слоя бетона до арматуры, положение стальных закладных деталей, фактическую массу плит, а также качество поверхностей и внешний вид плит проверяют по ГОСТ 13015—75.

4.6—4.8. **(Измененная редакция, Изм. № 1).**

4.9. Методы контроля и испытаний сварных сеток заводского изготовления — по ГОСТ 8478—81.

Методы контроля и испытаний арматурных изделий и закладных деталей установлены в ГОСТ 22701.5—77.

4.10. Измерение натяжения напрягаемой арматуры производится согласно ГОСТ 22362—77.

#### 5. МАРКИРОВКА, ХРАНЕНИЕ И ТРАНСПОРТИРОВАНИЕ

5.1. Маркировка плит — по ГОСТ 13015.2—81.

Маркировочные надписи и знаки следует наносить на наружной грани торцевого ребра плиты.

**(Измененная редакция, Изм. № 1).**

5.2. **(Исключен, Изм. № 1).**

5.3. Хранение и транспортирование плит производится в рабочем (горизонтальном) положении.

5.4. Плиты должны храниться в штабелях рассортированными по маркам и партиям.

При хранении в одном штабеле допускается укладывать по высоте не более 7 плит.

5.5. При хранении и транспортировании каждая плита должна укладываться на инвентарные прокладки, устанавливаемые в зоне опорных закладных деталей.

Прокладки должны располагаться по одной вертикали.

Подкладки под нижний ряд плит должны укладываться по плотному, тщательно выровненному основанию.

**(Измененная редакция, Изм. № 1).**

5.6. Толщина прокладок должна быть не менее 30 мм.

5.7. Транспортирование плит должно производиться с надежным закреплением, предохраняющим их от смещения.

Высота штабеля при транспортировании устанавливается в зависимости от грузоподъемности транспортных средств и допускаемых габаритов погрузки.

5.8. Погрузка, транспортирование, разгрузка и хранение плит должны производиться с соблюдением мер, исключающих возможность их повреждения.

**(Измененная редакция, Изм. № 1).**



**6. ГАРАНТИИ ИЗГОТОВИТЕЛЯ**

6.1. Изготовитель должен гарантировать соответствие поставляемых плит требованиям настоящего стандарта при соблюдении потребителем правил транспортирования, условий применения и хранения плит, установленных стандартом.

6.2. (Исключен, Изм. № 1).

ПРИЛОЖЕНИЕ 1  
ОбязательноеВЕЛИЧИНЫ НАПРЯЖЕНИЙ В НАПРЯГАЕМОЙ АРМАТУРЕ,  
КОНТРОЛИРУЕМЫЕ ПО ОКОНЧАНИИ НАТЯЖЕНИЯ НА УПОРЫ

Класс арматуры	Ат V I	Ат V A V Ат V СК	А IV Ат IV С	А IIIв
Значение напряжения в на- прягаемой стержневой армату- ре, контролируемое по оконча- нии натяжения на упоры, МПа (кгс/см <sup>2</sup> )	882,6 (9000) 784,5 (8000)	686,5 (7000)	500,1 (5100)	451,1 (4600)

\* Величина напряжения относится к плитам марок III 5AtVII ПБ4 5AtVII ПБ7 5AtVII ПБ10 5AtVII и ПБ14 5AtVII

Примечание Значения напряжений в напрягаемой арматуре контролируемые по окончании натяжения на упоры для механического способа натяжения приведены без учета потерь предварительного напряжения арматуры деформации анкеров расположенных у натяжных устройств

(Измененная редакция, Изм. № 1)



Продолжение табл. 1

Марка плиты	Контрольная равномерно распределенная нагрузка, кПа (кгс/м <sup>2</sup> ) по проверке прочности			Контрольная равномерно распределенная нагрузка, кПа (кгс/м <sup>2</sup> )								Контрольный прогиб, $f_k$ , см			
				по проверке трещиностойкости				по проверке жесткости							
	Возраст бетона к моменту испытания плит (в сутках)											3-7	14	28	100
	C=1,3	C=1,4	C=1,6	3-7	11	28	100	3-7	14	28	100				
ПГ-1АШВТ	3,43(350)	—	4,81(490)	2,16(220)	2,06(210)	1,96(200)	1,77(180)	1,57(160)	1,52(155)	1,47(150)	1,28(130)	0,7	0,6	0,5	0,5
ПГ-1АШВП	3,63(370)	—	5,00(510)	2,35(240)	2,26(230)	2,16(220)	1,96(200)	1,77(180)	1,72(175)	1,67(170)	1,47(150)	0,9	0,8	0,7	0,7
ПГ-2АШВТ	4,61(470)	—	6,37(650)	3,24(330)	2,94(300)	2,75(280)	2,45(250)	2,35(240)	2,16(220)	2,06(210)	1,77(180)	0,9	0,8	0,7	0,6
ПГ-2АШВП	4,81(490)	—	6,57(670)	3,43(350)	3,14(320)	2,94(300)	2,65(270)	2,55(260)	2,35(240)	2,26(230)	1,96(200)	1,3	1,2	1,1	1,0
ПГ-3АШВТ	5,98(610)	—	8,14(830)	4,41(450)	4,12(420)	3,83(390)	3,33(340)	3,53(360)	3,33(340)	3,04(310)	2,65(270)	1,2	1,1	0,9	0,8
ПГ-3АШВП	6,18(630)	—	8,34(850)	4,61(470)	4,32(440)	4,01(410)	3,53(360)	3,73(380)	3,53(360)	3,24(330)	2,84(290)	1,8	1,7	1,5	1,4
ПГ-4АШВТ	7,45(760)	—	10,0(1020)	5,39(550)	5,10(520)	4,81(490)	4,22(430)	4,51(460)	4,32(440)	3,92(400)	3,53(360)	1,8	1,6	1,4	1,2
ПГ-4АШВП	7,65(780)	—	10,20(1040)	5,59(570)	5,30(540)	5,00(510)	4,41(450)	4,81(490)	4,61(470)	4,22(430)	3,73(380)	2,7	2,5	2,3	2,1
ПГ-5АШВТ	9,32(950)	—	12,36(1260)	6,77(690)	6,57(670)	6,08(620)	5,20(530)	5,88(600)	5,69(580)	5,30(540)	4,51(460)	2,1	1,9	1,6	1,4
ПГ-6АШВТ	10,79(1100)	—	14,22(1450)	7,85(800)	7,65(780)	7,26(740)	5,98(610)	6,18(630)	5,79(590)	5,39(550)	4,90(500)	2,3	2,1	1,9	1,6

## Примечания

- 1 Величины контрольных нагрузок указаны без учета веса плиты
- 2 Величина коэффициента С принимается в зависимости от возможного характера разрушения плиты согласно ГОСТ 8829-85
- 3 Прогнбы плит от полной контрольной нагрузки по проверке жесткости  $f_{длит}$  составляют менее 85% предельно допустимого прогиба  $f_{пред}$ , установленного СНиП 2-03.01-84
- 4 При испытаниях плит в промежуточные сроки величины контрольных нагрузок определяются по интерполяции

(Измененная редакция, Изм. № 2).

Величины контрольных нагрузок плит, предназначенных для работы в условиях воздействия агрессивных газовых сред

Марка плиты	Контрольная равномерно распределенная нагрузка, кПа (кгс/м <sup>2</sup> ), по проверке прочности			Контрольная равномерно распределенная нагрузка, кПа (кгс/м <sup>2</sup> ), по проверке трещиностойкости при возрасте бетона к моменту испытания плит (в сутках)			
	С=1,35 для АIV С=1,25 для АIIIв	С=1,4	С=1,6	3-7	11	25	100
ПГ-1АIVТ-Н ПГ-1АIVТ-П	2,94(300)	—	3,73(380)	1,62(165)	1,52(155)	1,47(150)	1,37(140)
ПГ-2АIVТ-Н ПГ-2АIVТ-П	4,12(420)	—	5,10(520)	2,35(240)	2,26(230)	2,21(225)	1,96(200)
ПГ-3АIVТ-Н ПГ-3АIVТ-П	5,59(570)	—	6,87(700)	3,33(340)	3,14(320)	3,09(315)	2,75(280)
ПГ-4АIVТ-Н ПГ-4АIVТ-П	7,16(730)	—	8,73(890)	4,71(480)	4,41(450)	4,12(420)	3,63(370)
ПГ-5АIVТ-Н ПГ-5АIVТ-П	8,83(900)	—	10,79(1100)	5,69(580)	5,39(550)	5,10(520)	4,51(460)
ПГ-6АIVТ-Н ПГ-6АIVТ-П	10,98(1120)	—	13,24(1350)	6,87(700)	6,67(680)	5,88(600)	5,49(560)
ПГ-1АтVCKT-Н ПГ-1АтVCKT-П	—	2,94(300)	3,53(360)	1,37(140)	1,32(135)	1,28(130)	1,18(120)
ПГ-2АтVCKT-Н ПГ-2АтVCKT-П	—	4,41(450)	5,30(540)	2,35(240)	2,26(230)	2,16(220)	2,06(210)
ПГ-3АтVCKT-Н ПГ-3АтVCKT-П	—	6,08(620)	7,16(730)	3,33(340)	3,24(330)	3,04(310)	2,84(290)
ПГ-4АтVCKT-Н ПГ-4АтVCKT-П	—	8,14(830)	9,51(970)	4,61(470)	4,51(460)	4,22(430)	3,92(400)
ПГ-5АтVCKT-Н ПГ-5АтVCKT-П	—	10,20(1040)	11,87(1210)	6,28(640)	5,98(610)	5,59(570)	5,10(520)
ПГ-6АтVCKT-Н ПГ-6АтVCKT-П	—	11,96(1220)	13,93(1420)	7,16(730)	6,87(700)	6,47(660)	5,88(600)
ПГ-1АIIIвТ-Н ПГ-1АIIIвТ-П	3,43(350)	—	4,81(490)	2,16(220)	2,06(210)	1,96(200)	1,77(180)
ПГ-2АIIIвТ-Н ПГ-2АIIIвТ-П	4,71(480)	—	6,37(650)	2,99(305)	2,84(290)	2,65(270)	2,45(250)
ПГ-3АIIIвТ-Н ПГ-3АIIIвТ-П	5,98(610)	—	8,14(830)	4,22(430)	4,02(410)	3,73(380)	3,33(340)
ПГ-4АIIIвТ-Н ПГ-4АIIIвТ-П	7,45(760)	—	10,00(1020)	5,59(570)	5,30(540)	4,90(500)	4,22(430)
ПГ-5АIIIвТ-Н ПГ-5АIIIвТ-П	9,32(950)	—	12,36(1260)	6,77(690)	6,47(660)	5,98(610)	5,20(530)
ПГ-6АIIIвТ-Н ПГ-6АIIIвТ-П	10,79(1100)	—	14,22(1450)	8,11(830)	7,85(800)	7,16(730)	5,98(610)

## Примечания

1. Величины контрольных нагрузок указаны без учета веса плиты
2. Величина коэффициента С принимается в зависимости от возможного характера разрушения плиты согласно ГОСТ 8829—85.
3. При испытаниях плит в промежуточные сроки величины контрольных нагрузок определяются по интерполяции

Таблица 3

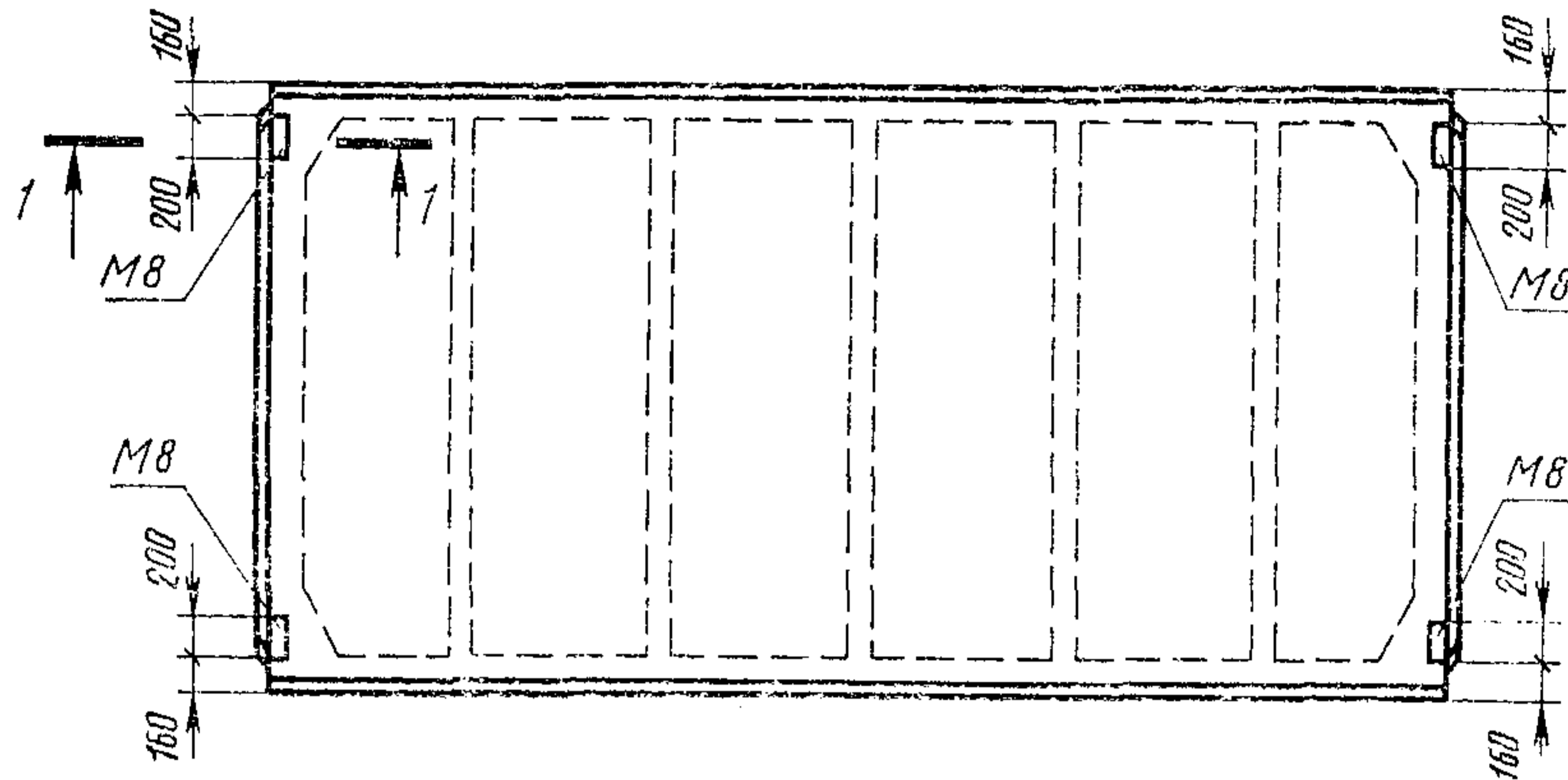
**Величины контрольной ширины раскрытия трещин  
в продольных ребрах плит**

Агрессивность среды (см. СНиП 2.03.11-85)	Контрольная ширина раскрытия трещин $a_k$ в мм при напрягаемой арматуре класса		
	А-IV, Аг-VСК, А IIIв	Аг-V, А-V, Аг-IVС	Аг-VI
Неагрессивная	0,25	0,25	0,1
Агрессивная:			
при слабоагрессивной степени воздействия	0,15	Не допускается к применению	
при среднеагрессивной степени воздействия	0,1		

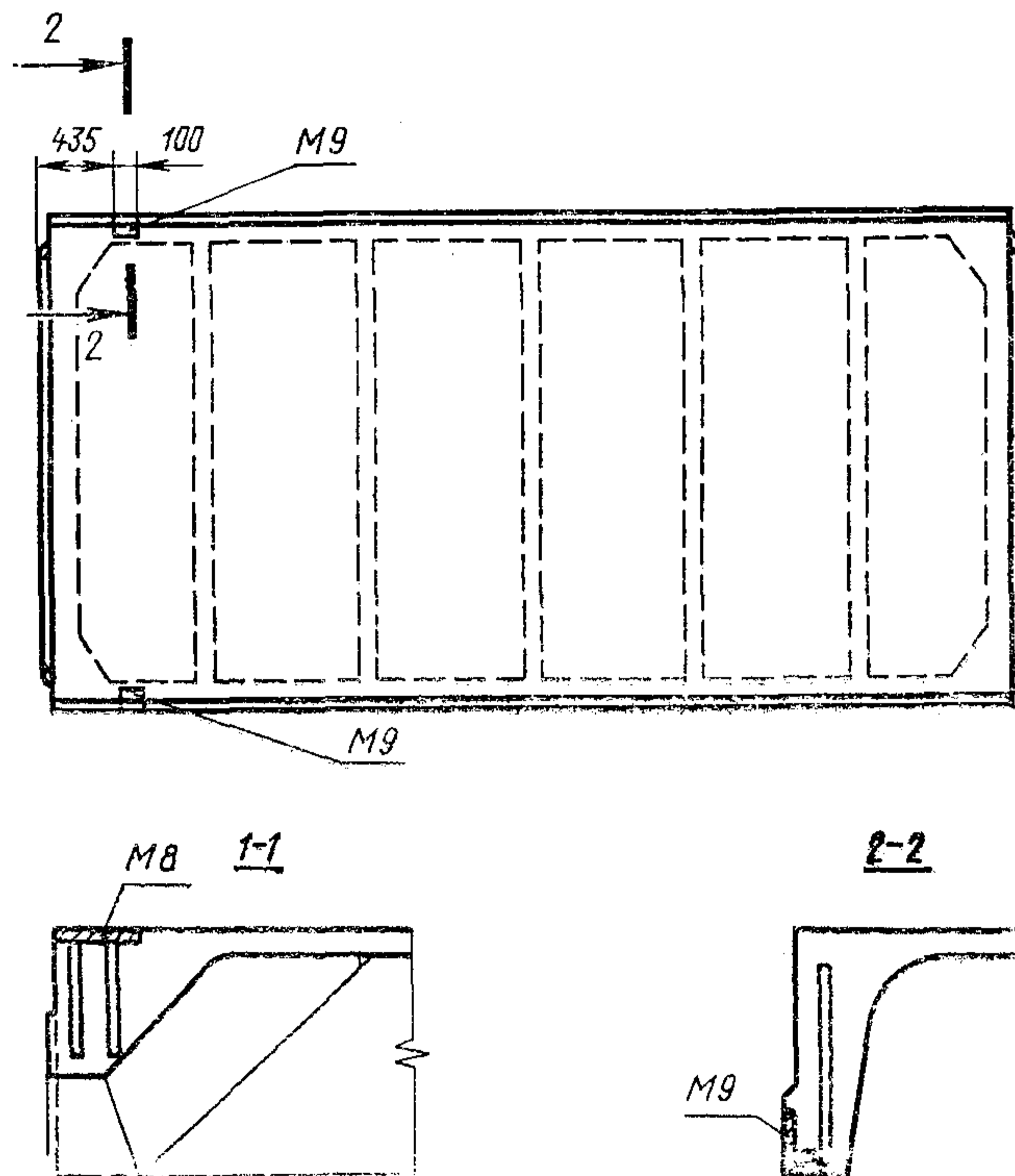
(Измененная редакция, Изм. № 1, 2)

РАСПОЛОЖЕНИЕ В ПЛИТАХ ЗАКЛАДНЫХ ДЕТАЛЕЙ М8 И М9

а) для крепления парапетов



б) для крепления плит у температурных швов и в торцах здания



Спецификация и выборка стали на закладные детали М8 и М9

Марка закладной детали	Количество на плиту	Выборка стали, кг						Всего на плиту
		Арматурная сталь класса А-III по ГОСТ 5781—82			Профильная сталь по ГОСТ 380—71		Итого	
		Диаметр, мм		Итого	Сортамент			
		10	14		по ГОСТ 103—76	по ГОСТ 8509—86		
М8	4	1,6	—	1,6	5,2	—	5,2	6,8
М9	2	0,6	0,2	0,8	—	1,7	1,7	2,5

**УКАЗАНИЯ ПО АРМИРОВАНИЮ ПЛИТ, ПРЕДНАЗНАЧЕННЫХ ДЛЯ ПОКРЫТИЙ  
ЗДАНИЙ С РАСЧЕТНОЙ СЕЙСМИЧНОСТЬЮ 7—9 БАЛЛОВ**

1. Армирование плит, предназначенных для покрытий зданий с расчетной сейсмичностью зданий 7—9 баллов, следует принимать по ГОСТ 22701.1-77—ГОСТ 22701.4-77, предусматривая для плит покрытий зданий с расчетной сейсмичностью 8 и 9 баллов установку дополнительных закладных деталей М10—М13 (для соединения плит между собой путем приварки стальных накладок) в следующих случаях:

а) при расчетной сейсмичности здания 8 баллов и наличии в покрытии светоаэрационного или аэрационного фонаря — только в плитах, располагаемых у торцов здания и поперечных антисейсмических швов;

б) при расчетной сейсмичности здания 9 баллов — во всех плитах покрытия (включая плиты по фонарю).

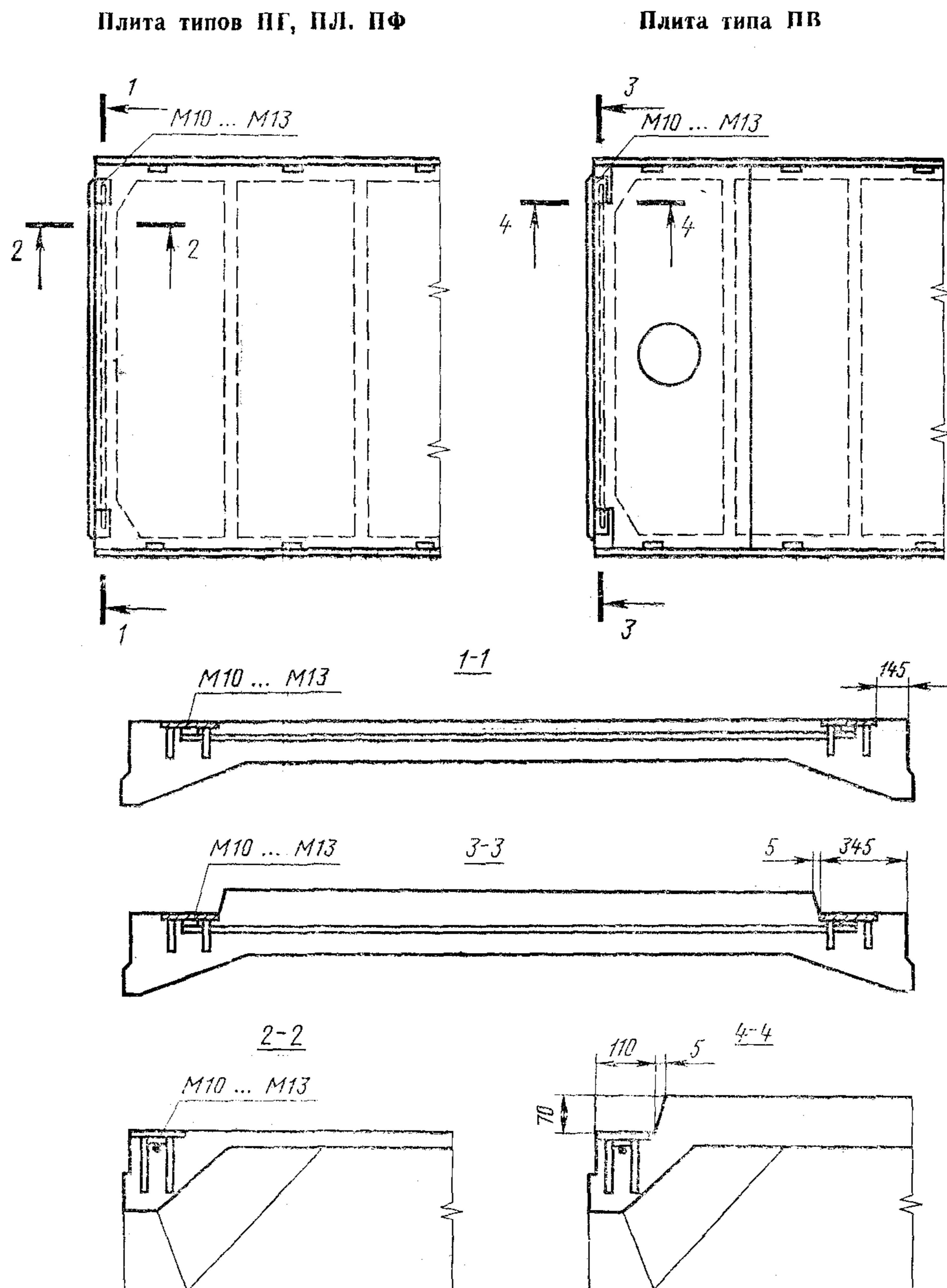
Расположение дополнительных закладных деталей должно соответствовать указанному на чертеже.

2. Выбор марки дополнительных закладных деталей должен производиться по табл. 1 в зависимости от типа покрытия и размеров здания или отсека, а также величины горизонтальной сейсмической нагрузки  $S^H$ , действующей на покрытие рассматриваемого пролета в продольном направлении здания или его отсека.

(Измененная редакция, Изм. № 1).

3. Закладные детали М10—М13 следует принимать согласно ГОСТ 22701.5—77.

4. Спецификация дополнительных закладных деталей на плиту приведена в табл. 2, дополнительный расход стали на плиту указан в табл. 3.





## СОДЕРЖАНИЕ

ГОСТ 22701 0—77	Плиты железобетонные ребристые предварительно напряженные размерами 6×3 м для покрытий производственных зданий Технические условия	1
ГОСТ 22701 1—77	Плиты железобетонные ребристые предварительно напряженные размерами 6×3 м для покрытий производственных зданий Плиты типа ПГ Конструкция и размеры	28
ГОСТ 22701 2—77	Плиты железобетонные ребристые предварительно напряженные размерами 6×3 м для покрытий производственных зданий Плиты типа ПВ Конструкция и размеры	41
ГОСТ 22701 3—77	Плиты железобетонные ребристые предварительно напряженные размерами 6×3 м для покрытий производственных зданий Плиты типа ПЛ Конструкция и размеры	59
ГОСТ 22701 4—77	Плиты железобетонные ребристые предварительно напряженные размерами 6×3 м для покрытий производственных зданий Плиты типа ПФ Конструкция и размеры	69
ГОСТ 22701 5—77	Плиты железобетонные ребристые предварительно напряженные размерами 6×3 м для покрытий производственных зданий Арматурные изделия и закладные детали Конструкция и размеры	80

Редактор *В М Лысенкина*  
Технический редактор *Л Я Митрофанова*  
Корректор *Н И Гавришук*

Сдано в наб 15.12.86 Подп в печ 28.05.87 120 усл п л 12,25 усл кр отт 10,21 уч изд л  
Тир 16000 Цена 55 коп

---

Ордена «Знак Почета» Издательство стандартов 123840 Москва, 1 СП  
Новопресненский пер 3  
Калужская типография стандартов ул Московская 256 Зак 42