

ТИПОВЫЕ СТРОИТЕЛЬНЫЕ КОНСТРУКЦИИ,
ИЗДЕЛИЯ И УЗЛЫ

СЕРИЯ 1.420.1-25

КОНСТРУКЦИИ МНОГОЭТАЖНЫХ ПРОИЗВОДСТВЕННЫХ ЗДАНИЙ С СЕТКАМИ КОЛОНН 6×6 И 9×6 М С БЕЗБАЛОЧНЫМИ ПЕРЕКРЫТИЯМИ ПОД НАГРУЗКУ СООТВЕТСТВЕННО ДО 30 кПа (3000 кгс/м^2) И ДО 20 кПа (2000 кгс/м^2).

ВЫПУСК 5-1

УЗЛЫ СОПРЯЖЕНИЙ КОНСТРУКТИВНЫХ ЭЛЕМЕНТОВ ЛЕСТНИЧНЫХ КЕТОК

Рабочие чертежи

ТИПОВЫЕ СТРОИТЕЛЬНЫЕ КОНСТРУКЦИИ,
ИЗДЕЛИЯ И УЗЛЫ

СЕРИЯ 1.420.1-25

КОНСТРУКЦИИ МНОГОЭТАЖНЫХ
ПРОИЗВОДСТВЕННЫХ ЗДАНИЙ С
СЕТКАМИ КОЛОНН 6x6 И 9x6 м С БЕЗ-
БАЛОЧНЫМИ ПЕРЕКРЫТИЯМИ ПОД
НАГРУЗКУ СООТВЕТСТВЕННО ДО
30 кПа (3000 кгс/м²) И ДО 20 кПа (2000 кгс/м²).

ВЫПУСК 5-1

УЗЛЫ СОПРЯЖЕНИЙ КОНСТРУКТИВНЫХ
ЭЛЕМЕНТОВ ЛЕСТНИЧНЫХ КЕТОК
Рабочие чертежи

Разработаны:
ЦНИИПРОМЗДАНИЙ

Зам. директора *В.В. Быков*
Зав. отделом *Г.В. Выжигин*
Вед. научный сотр. *А.Н. Королев*
Ст. научный сотр. *Ю.В. Максимов*
Научный сотр. *Т.В. Мурашова*

Утверждены:
ГЛАВПРОЕКТОМ
ГОССТРОЯ РОССИИ
письмо от 13.04.94
№9-3-2/72
Введены в действие
с 01.07.94
ЦНИИПРОМЗДАНИЙ
приказ от 15.04.94 №25

Обозначение документа	Наименование	Стр.
I. 420. I-25.5-I-T0	Техническое описание	3
- 2	Сопряжение лестничных маршей и перекрытий с кирпичными поперечными стенами. Узел I, 2	4
-3	Сопряжение лестничного марша с поперечной кирпичной стеной. Узел 3	5
- 4	Сопряжение лестничных маршей с продольными кирпичными стенами. Узел 4, 5	6
- 5	Разрез стены по дверному проему. Узел 6	7
- 6	Дверной проем и стенки тамбура в плане. Узел 7	8
- 7	Выход на кровлю из лестничной клетки. Узел 8, 9	9
- 8	Сопряжение покрытия со стенами. Узел 10, 11	10
- 9	Сопряжение плит покрытия со стенами. Узел 12, 13	11
-10	Сопряжение лестничной площадки с продольной стеной. Узел 14	12
-11	Сопряжение лестничной площадки с лестничным маршем. Узел 15	13
-12	Перемычки. Узел 16, 17, 18, 19, 20, 21.	14
-13	Узел 22	15
-14	Фрагменты лестничного марша. Узлы 23, 24	16
-15	Фрагмент лестничного марша. Узел 25	17
-16	Соединения ограждений с лестничным маршем и площадкой. Узел 26, 27	18
-17	Сопряжение лестничного марша со стеной и примыкание перекрытий к стене. Узел 28, 29	19
-18	Примыкание монолитных стен к перекрытию и стеновой панели. Узел 30, 31	20
-19	Изделие соединительное МС-I. Сетка СИ	21
-20	Изделие закладное МСЗ	22
-21	Спецификация на узлы	23

Разраб.	Мурашова	Ф.И.О.		1. 420.1 - 25.5 - 1			
					Стадия	Лист	Листов
				Р		1	ЦНИИПРОМЗДАНИЙ
				Содержание			
Н. контр.	Максимов	М.И.О.					

Данный выпуск является частью работы, полный состав которой изложен в серии I.420.I-25 выпуск 0-I, и содержит узлы сопряжений конструктивных элементов лестниц с кирпичными и железобетонными стенами смотри вып. 0-I и 6

Все строительно-монтажные работы должны производиться согласно требованиям СНиП 3.03.01-87 "Несущие и ограждающие конструкции", СНиП 3.01.01-85* "Организация строительного производства".

Сварочные работы на монтаже следует производить в соответствии со СНиП 3.03.01-87, ГОСТ 14098-91, ГОСТ 5264-80, ГОСТ 10922-90, СНЗ93-78 (разделы 2,3,4 и приложение I) электродами типа Э42А, Э46А по ГОСТ 9466-75 и ГОСТ 9467-75

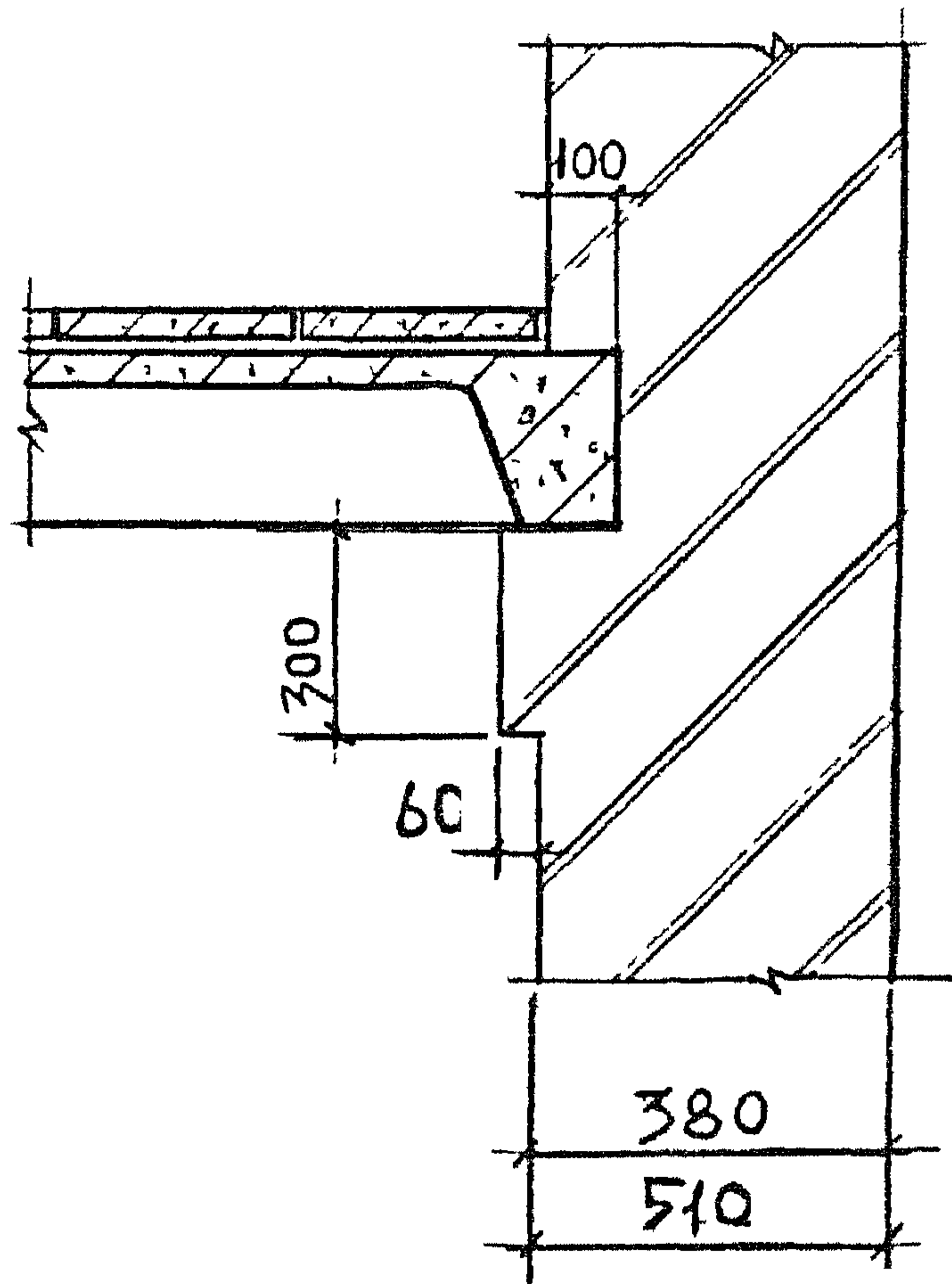
Заполнение зазоров между элементами в местах сопряжений конструктивных элементов, а также бетонирование монолитных участков производится бетоном класса В15 на мелком щебне или гравии.

Зазоры и отверстия перед заполнением их бетоном необходимо тщательно очистить.

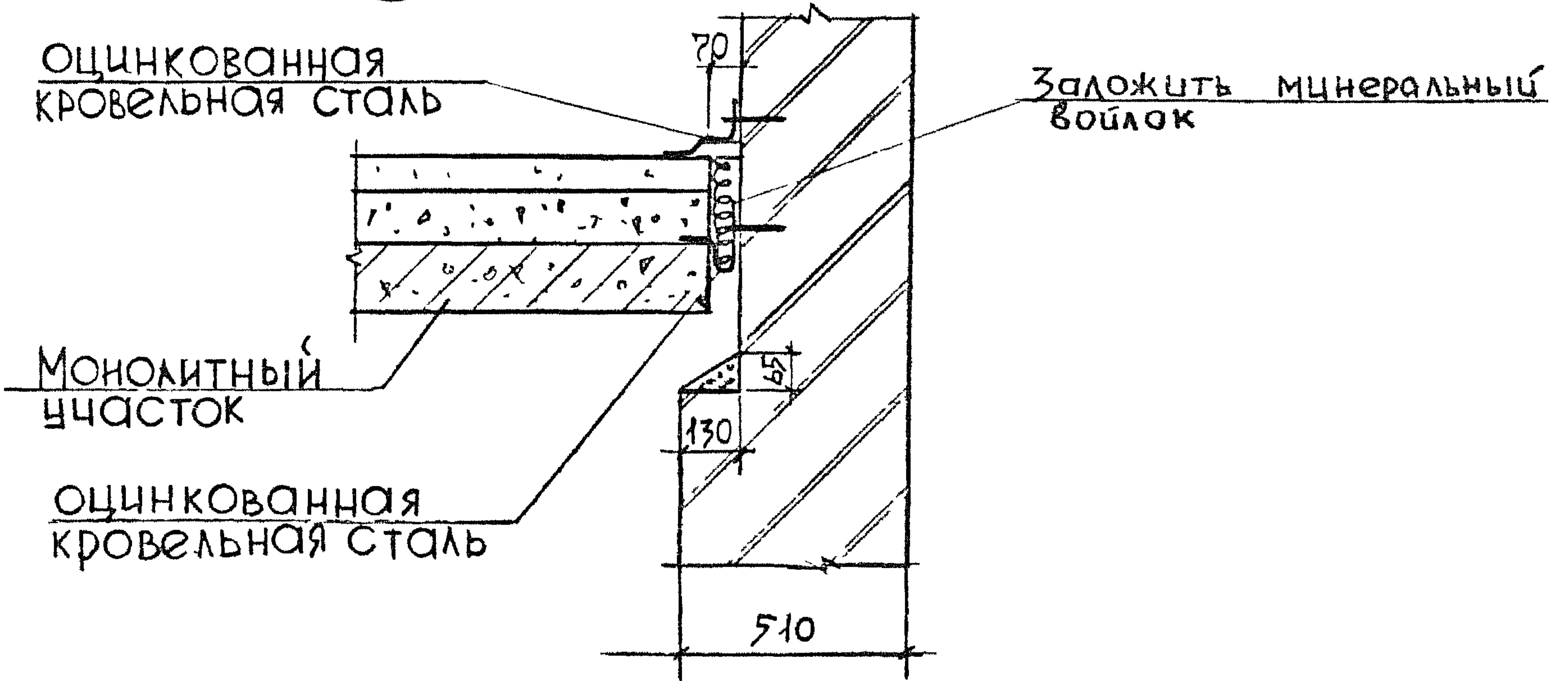
Дневной Подпись и дата В зам. Дневной

Разраб	Королев	<i>[Signature]</i>	1.420.1 - 25.5-1-1ТО	Стадия	Лист	Листов
Провер	Тихонова	<i>[Signature]</i>		Р		1
			Техническое описание	ЦНИИПРОМЗДАНИЙ		
Н.контр	Максимов	<i>[Signature]</i>				

1



2



ЦНВ № подл. Подпись и дата. Взам. ЦНВ №

Разраб. Мурашова *Л.С.*

Расчит. Тихонова *Т.И.*

1.420.1 - 25.5 - 1 - 2

Сопряжение лестничных маршей и перекрытий с кирпичными поперечными стенами.
Узел 1, 2

Стадия Лист Листов

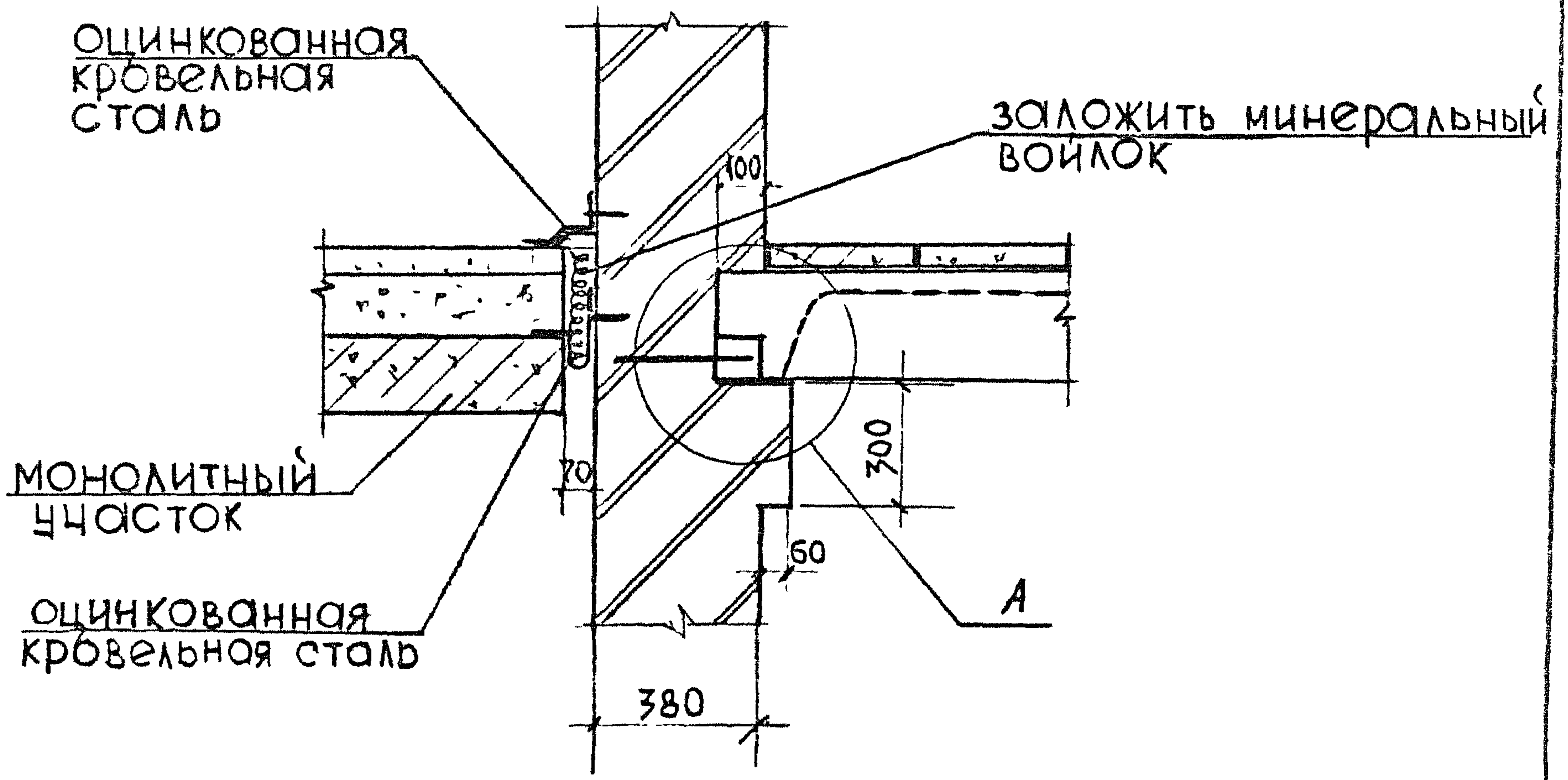
Р 1

ЦНИИПРОМЗДАНИЙ

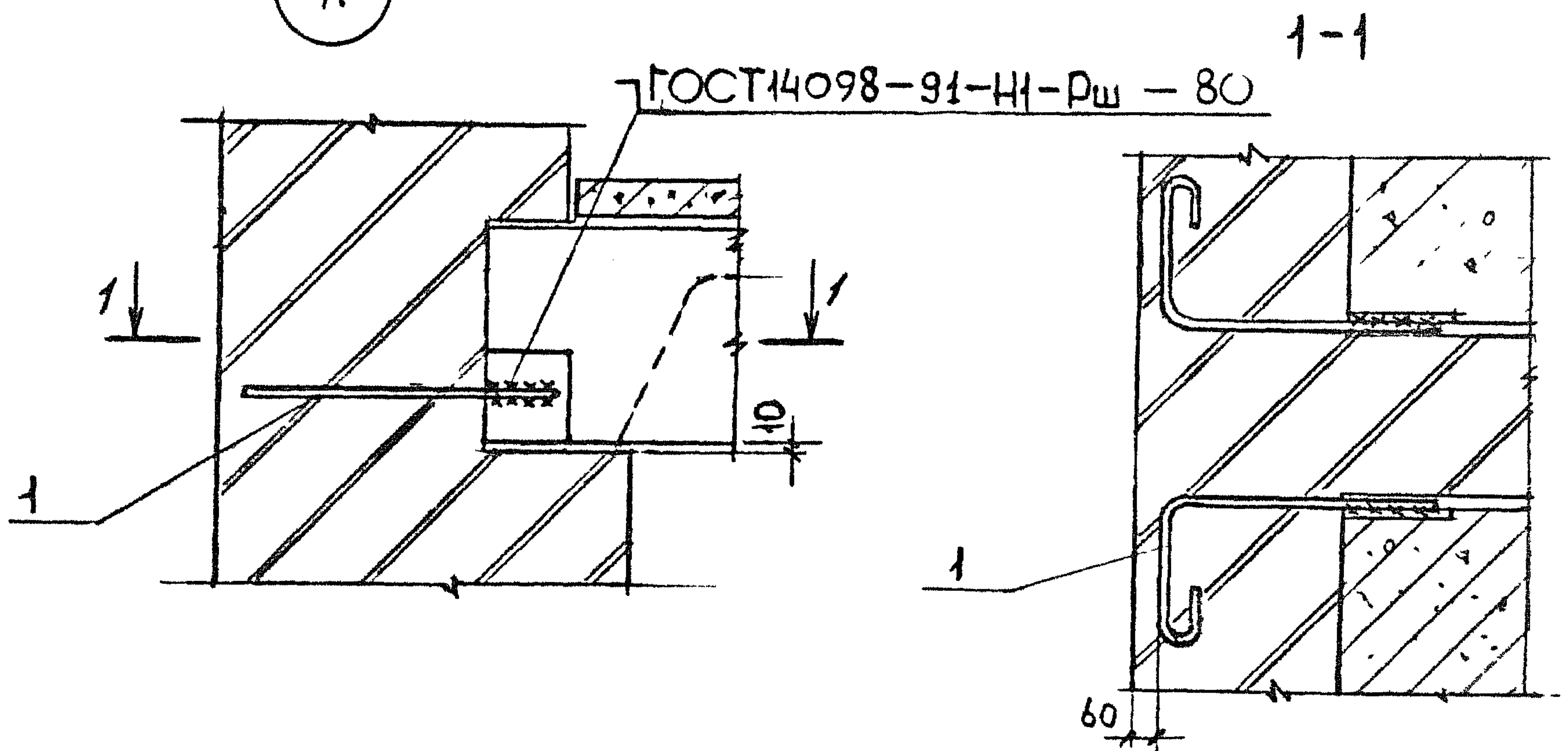
И контр. Максимов *М.И.*

Ц 00216

5



(A)



Спецификацию на узел см. документ 1.420.1-25.5-1-21

Разраб	Мурашова	<i>Мурашова</i>
Расчит	Тихонова	<i>Тихонова</i>

1.420.1-25.5-1-3

Сопряжение лестничного марша с поперечной кирпичной стеной.
Узел 3

Стадия	Лист	Листов
Д		1
ЦНИИПРОМЗДАНИИ		

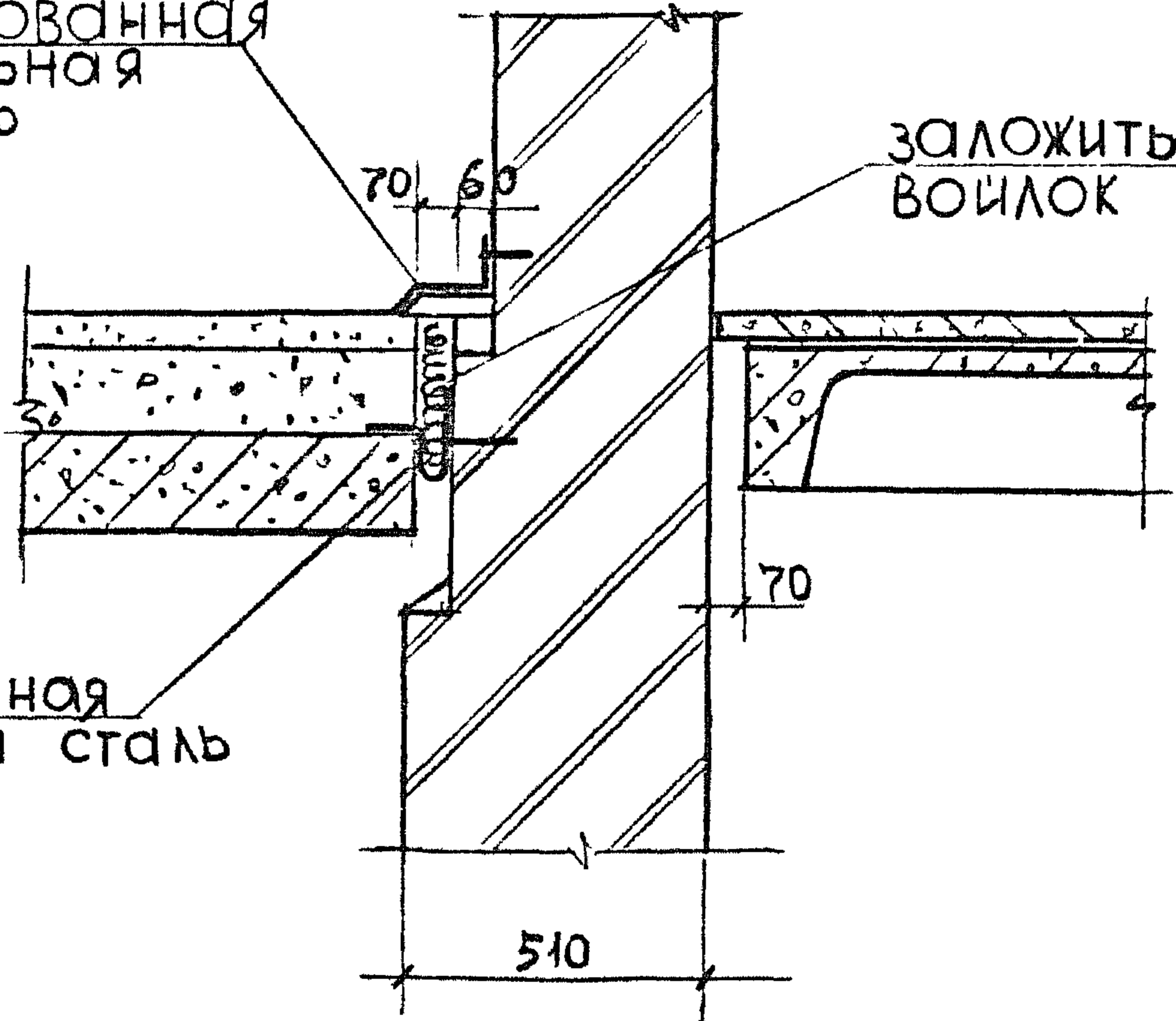
Ч Контр Максимов *Максимов*

ЦНБ № по дм Подпись и дата Взам инв №

4

ОЦИНКОВАННАЯ
КРОВЕЛЬНАЯ
СТАЛЬ

ЗАЛОЖИТЬ МИНЕРАЛЬНЫЙ
ВОЙЛОК

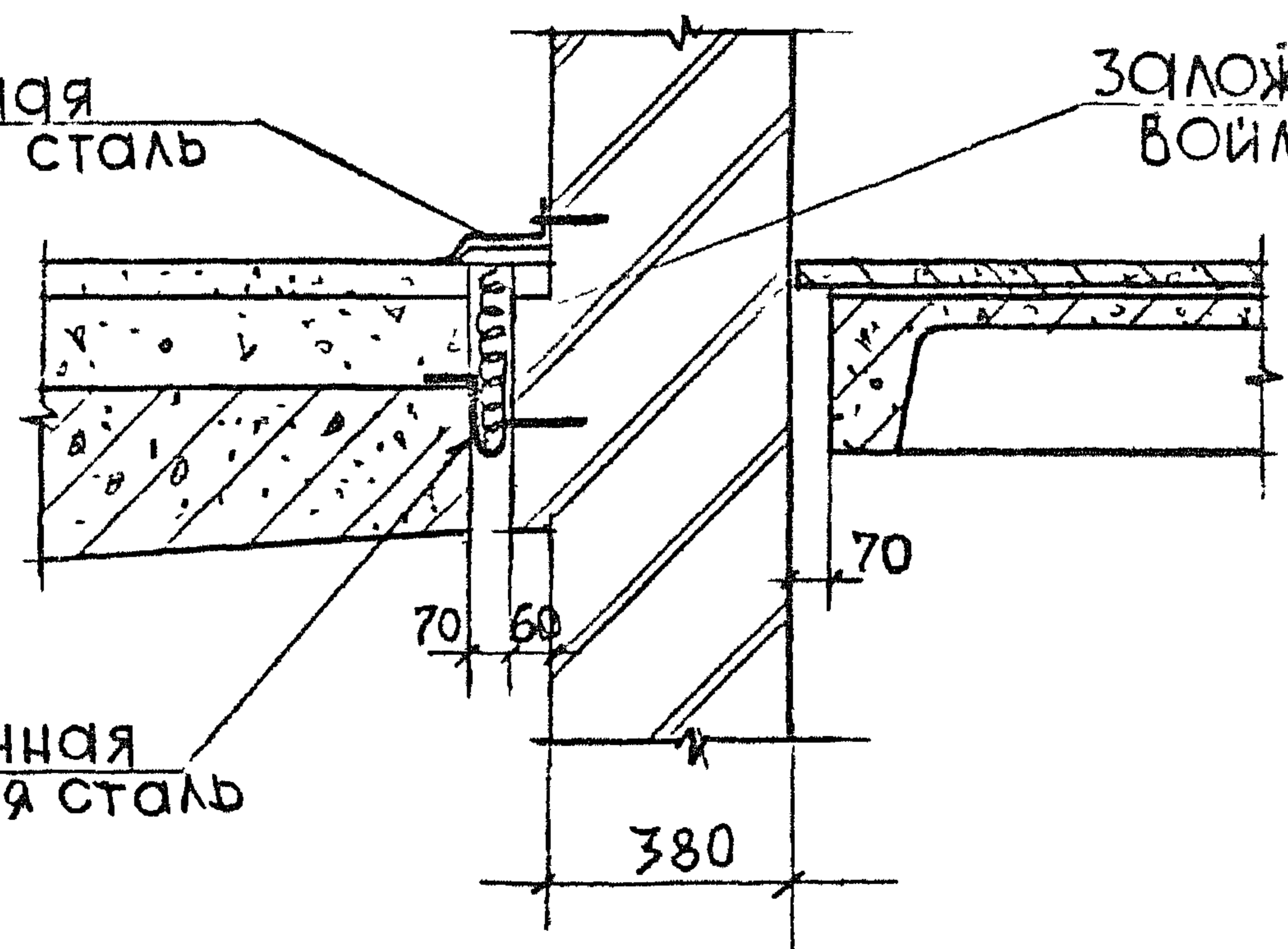


ОЦИНКОВАННАЯ
КРОВЕЛЬНАЯ СТАЛЬ

5

ОЦИНКОВАННАЯ
КРОВЕЛЬНАЯ СТАЛЬ

ЗАЛОЖИТЬ МИНЕРАЛЬНЫЙ
ВОЙЛОК



ОЦИНКОВАННАЯ
КРОВЕЛЬНАЯ СТАЛЬ

Лист № подл
Пропись и дата
Взам. инв. №

Разраб.	Мурашова	<i>Му</i>
Расчит.	Тихонова	<i>Тих</i>

1.420.1-25.5-1-4

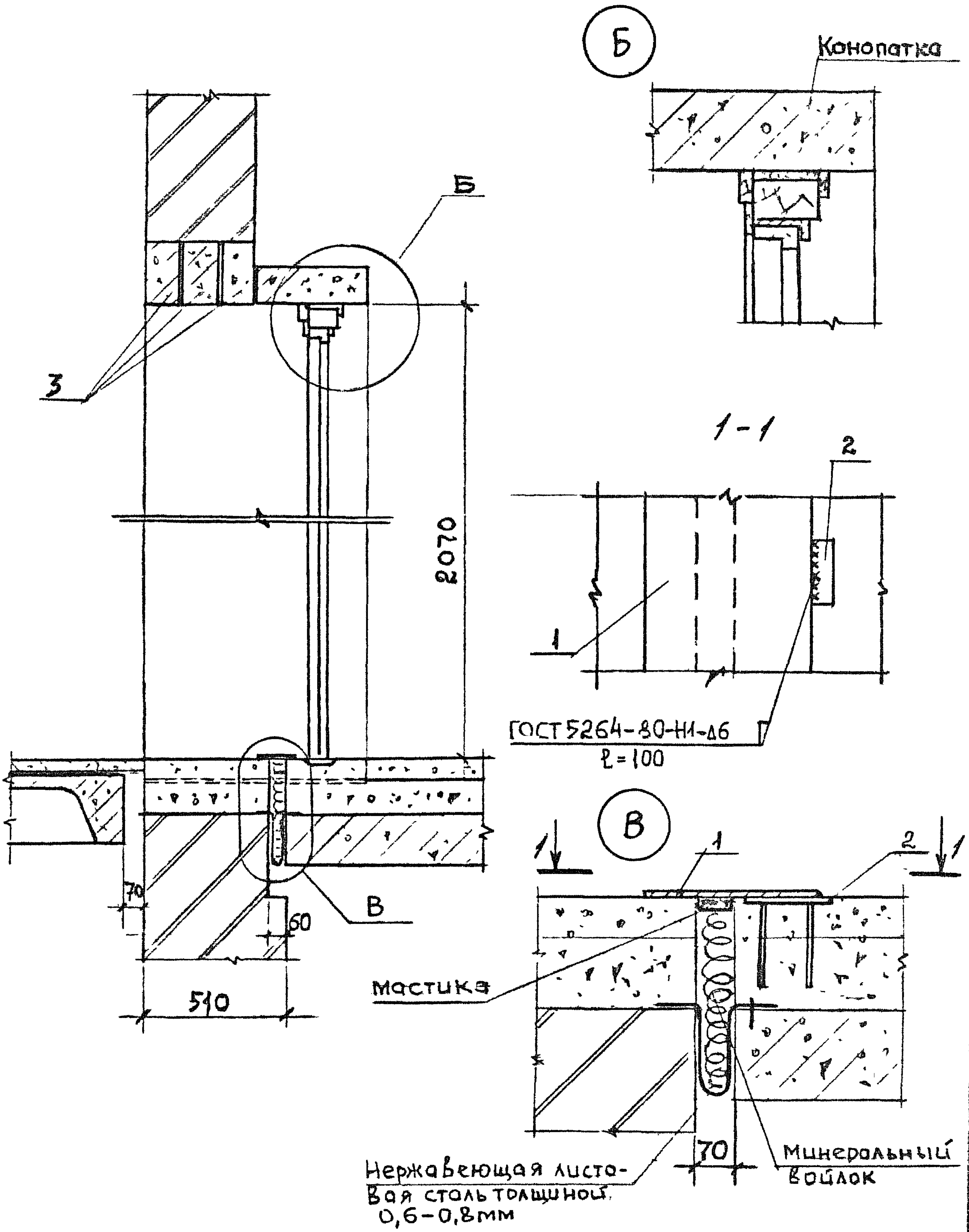
Инв. № подл		
Пропись и дата		
Взам. инв. №		
Исполн.	Максимов	<i>Мак</i>

Сопряжение лестничных
маршей с продольны-
ми кирпичными стенами
Узел 4,5

Ставия	Лист	Листов
Р	-	1

ЦНИИПРОМЗДАНИЙ

Ц00216 7



Спецификацию на узел см. документ 1.420.1-25.5-1-21

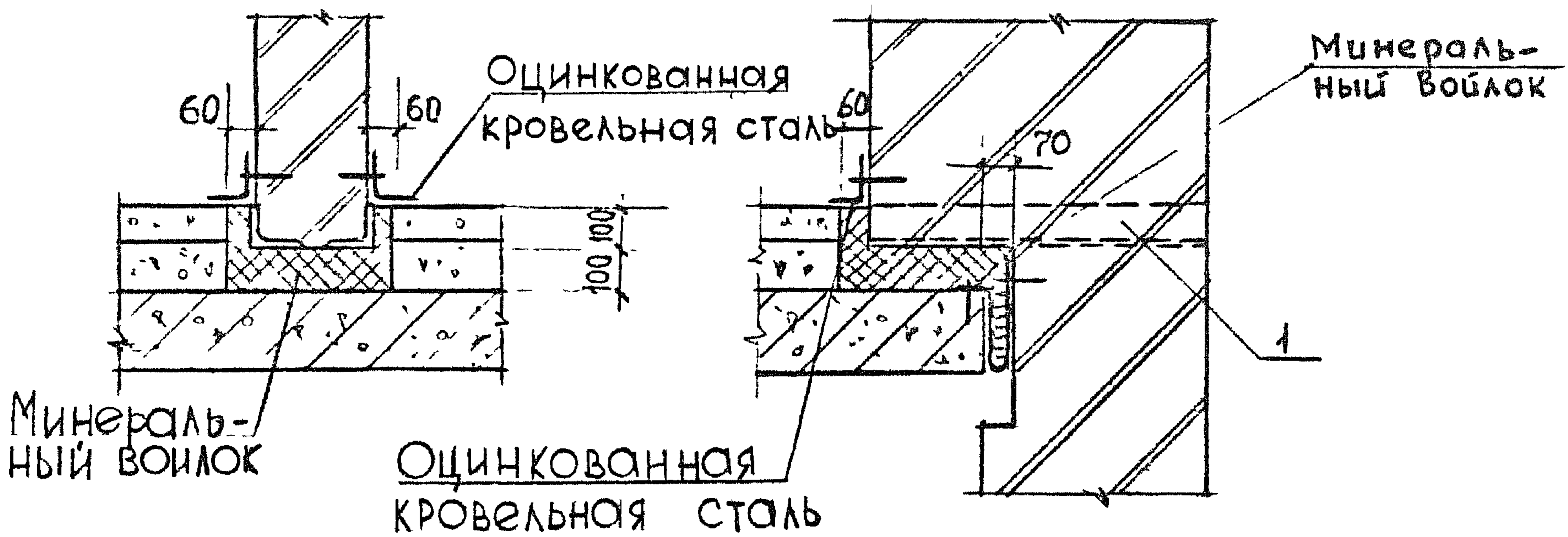
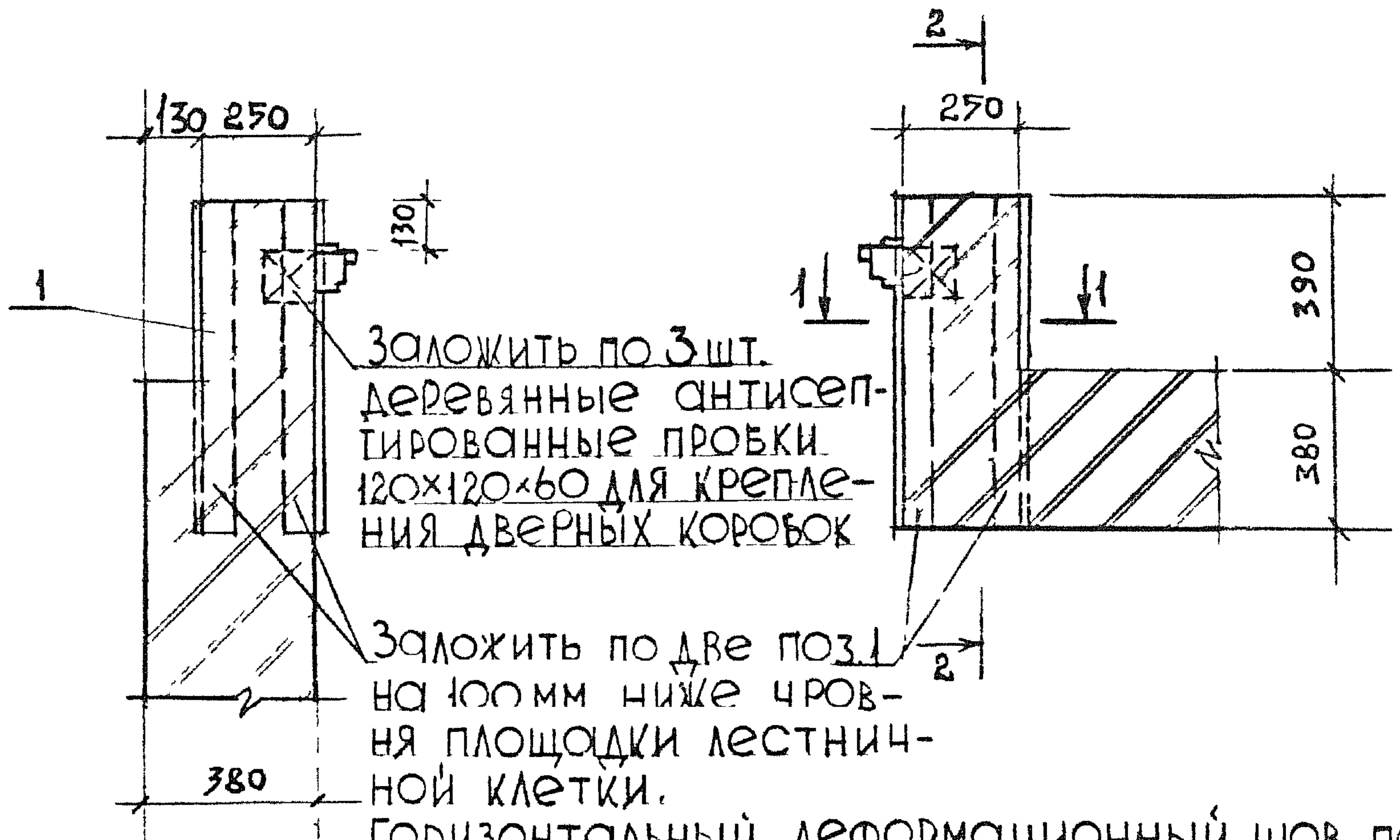
Разраб	Мурашова	<i>Мурашова</i>
Расчит.	Тихонова	<i>Тихонова</i>
Н контр	Максимов	<i>Максимов</i>

1.420.1-25.5-1-5

Разрез стены по дверному проему.
Узел 6

Стадия	Лист	Листов
Р		1

ЦНИИПРОМЗДАНИЙ



Спецификацию на узел см. документ 1.420.1-25.5-1-24

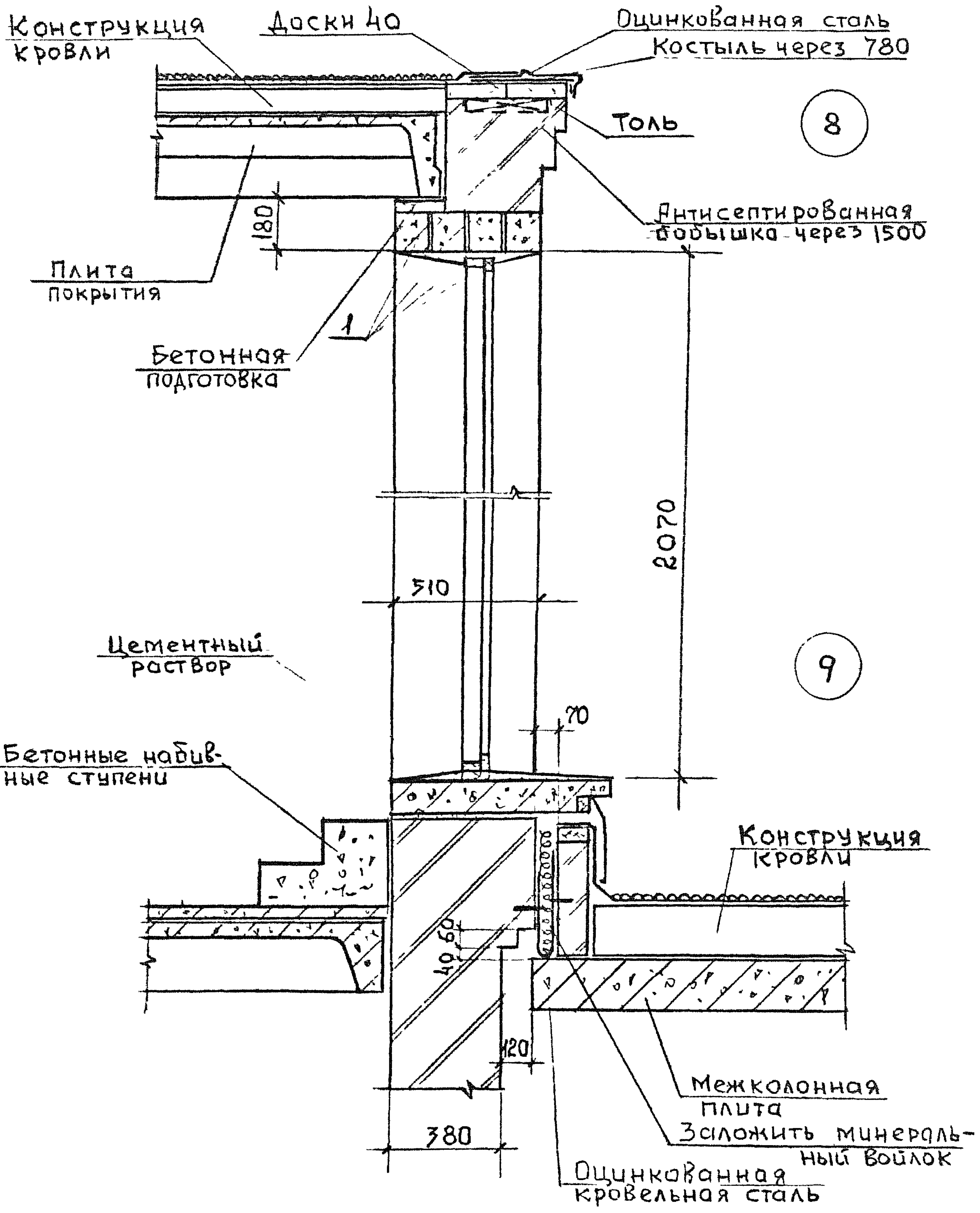
Разраб.	Мурашова	<i>[Signature]</i>
Расчит	Тихонова	<i>[Signature]</i>
И контр	Максимов	<i>[Signature]</i>

1.420.1-25.5-1-6

Дверной проём и стенки тамбура в плане.
Узел 7

Стадия	Лист	Листов
Р		1
ЦНИИПРОМЗДАНИЙ		

Ц00216



Спецификацию на узлы см. документ 1.420.1-25.5-1-21

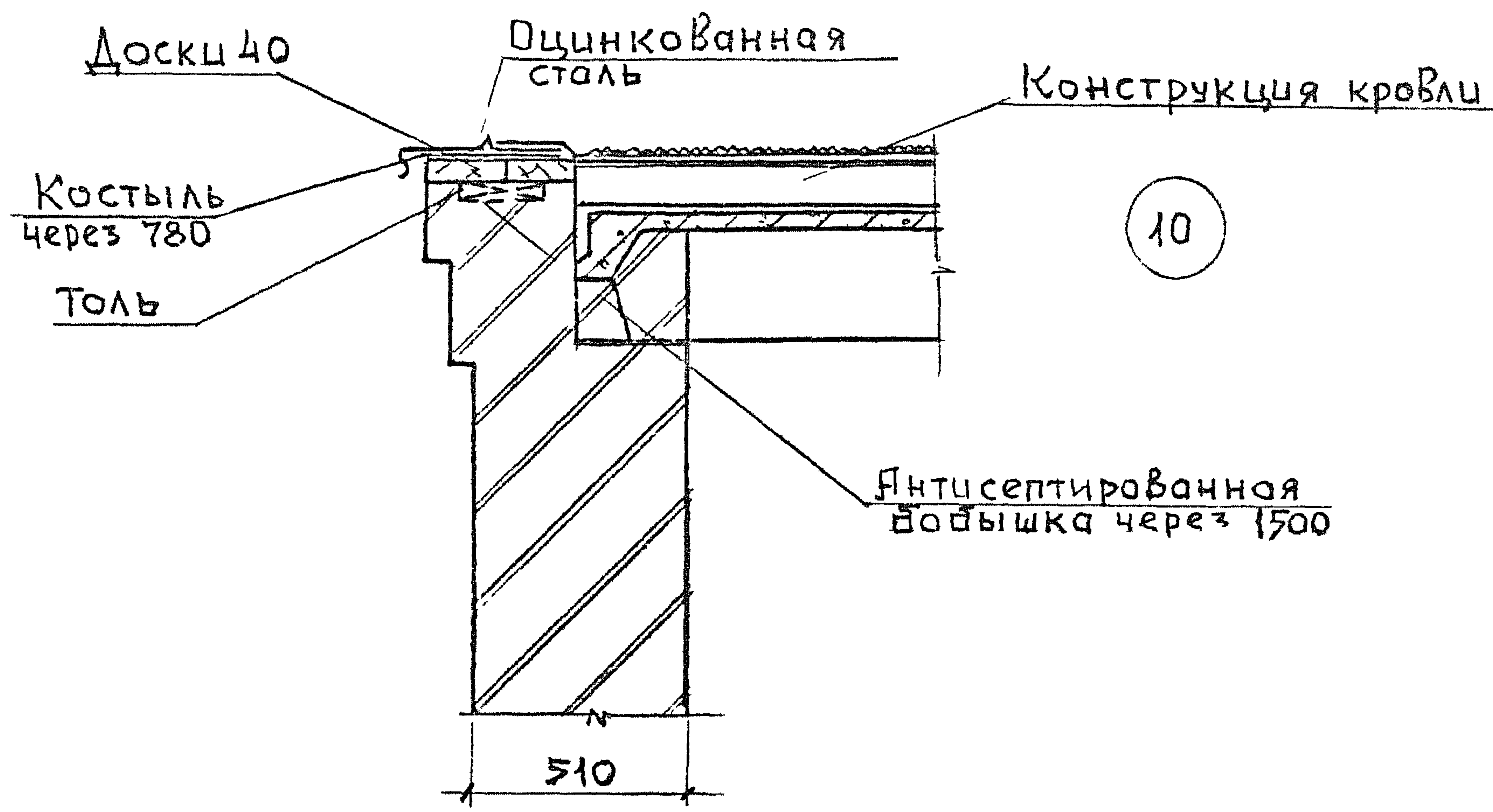
Разраб.	Мурашова	<i>Му</i>
Расчит.	Тихонова	<i>Т</i>
Н контр.	Максимов	<i>М</i>

1.420.1-25.5-1-7

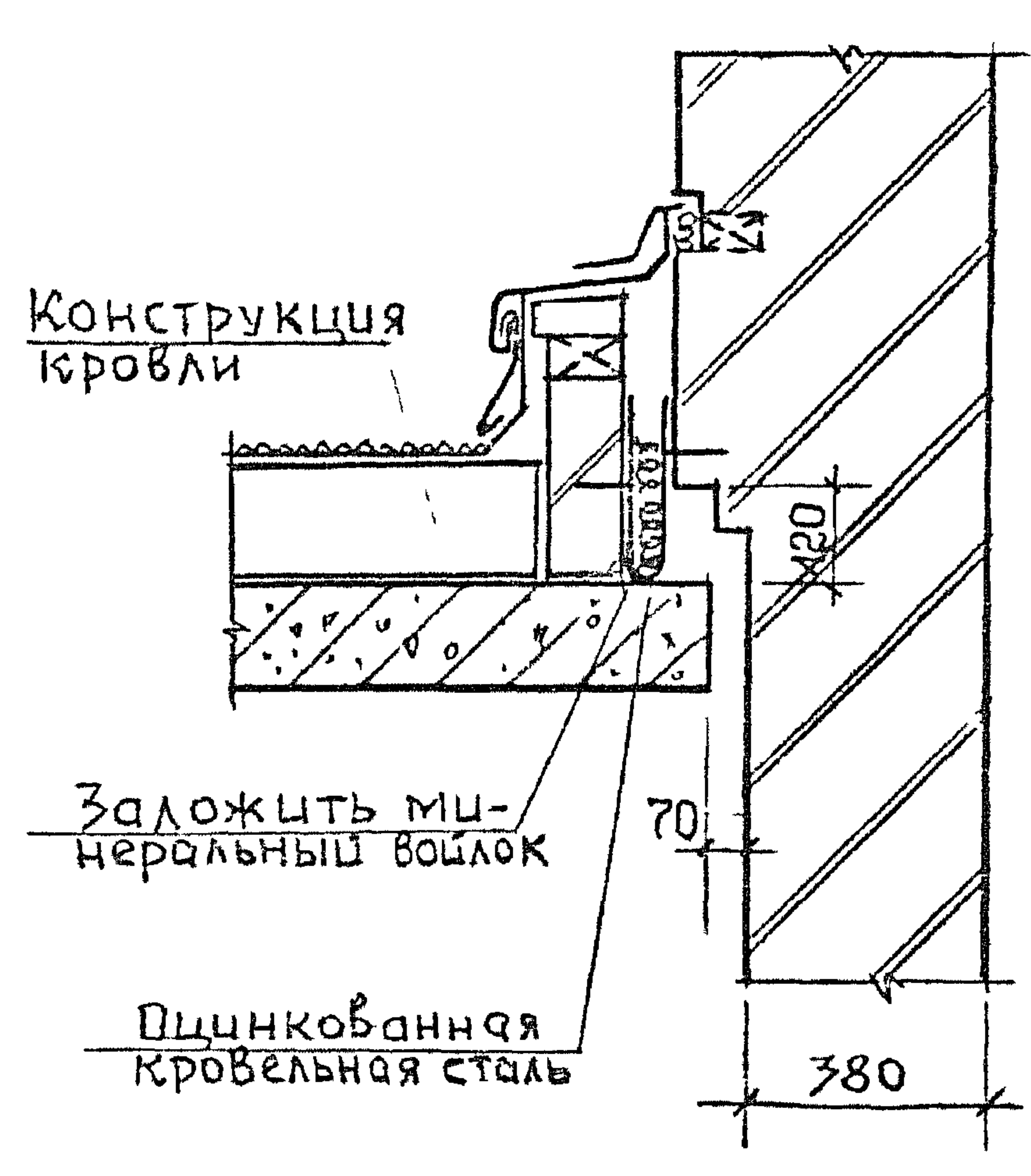
Выход на кровлю из лестничной клетки
Узел 8,9

Стадия	Лист	Листов
Р		1
ЦНИИПРОМЗДАНИЙ		

ЦНВ № п/л
 Подпись и дата
 Взам. ЦНВ №



10



11

ЦНВ № лав. Подпись и дата

Разраб.	Мурашова	<i>Мурашова</i>
Расчит.	Тихонова	<i>Тихонова</i>
Н.контр.	Максимов	<i>Максимов</i>

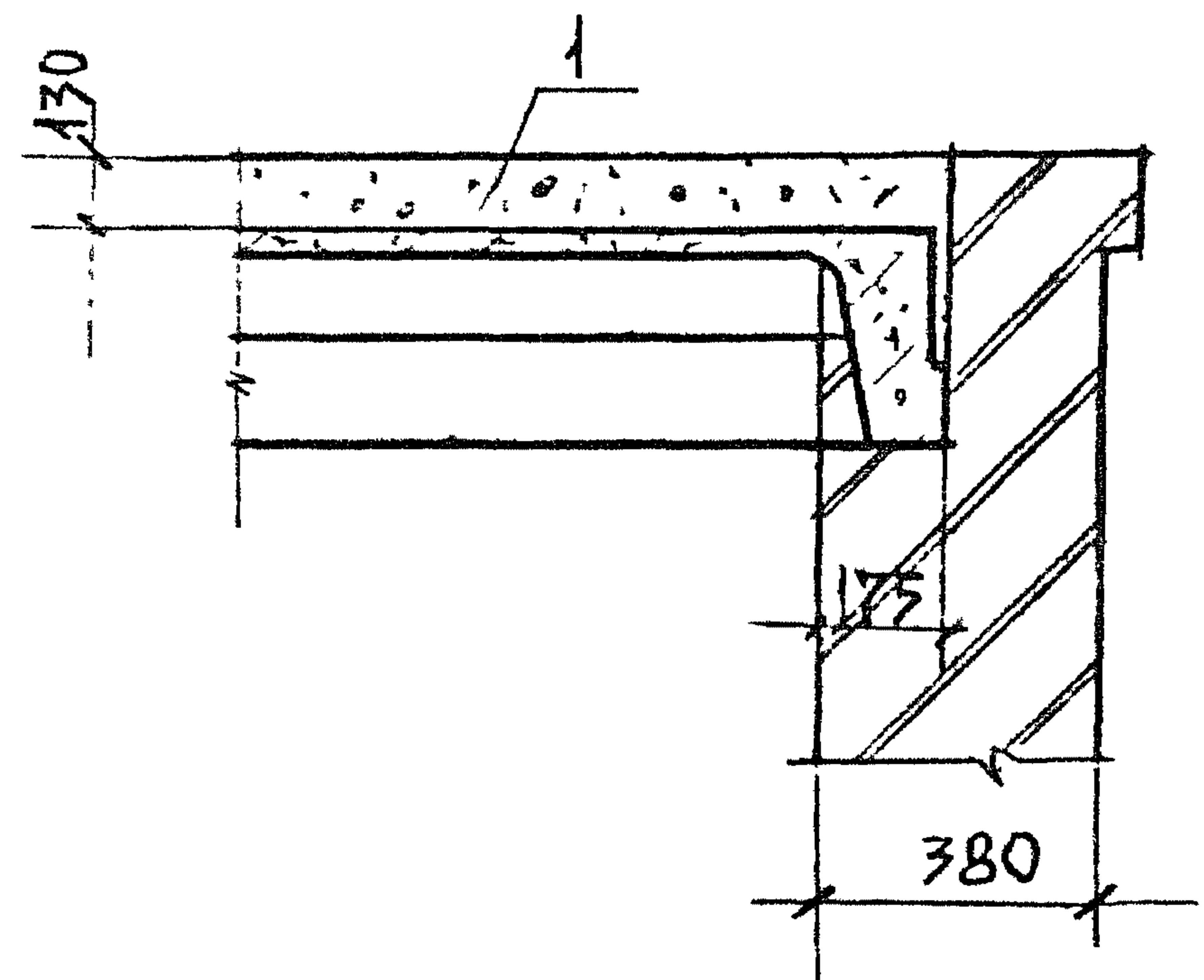
1.420.1-25.5-1-8

Сопряжение покрытия со стенами, Узел 10, 11.

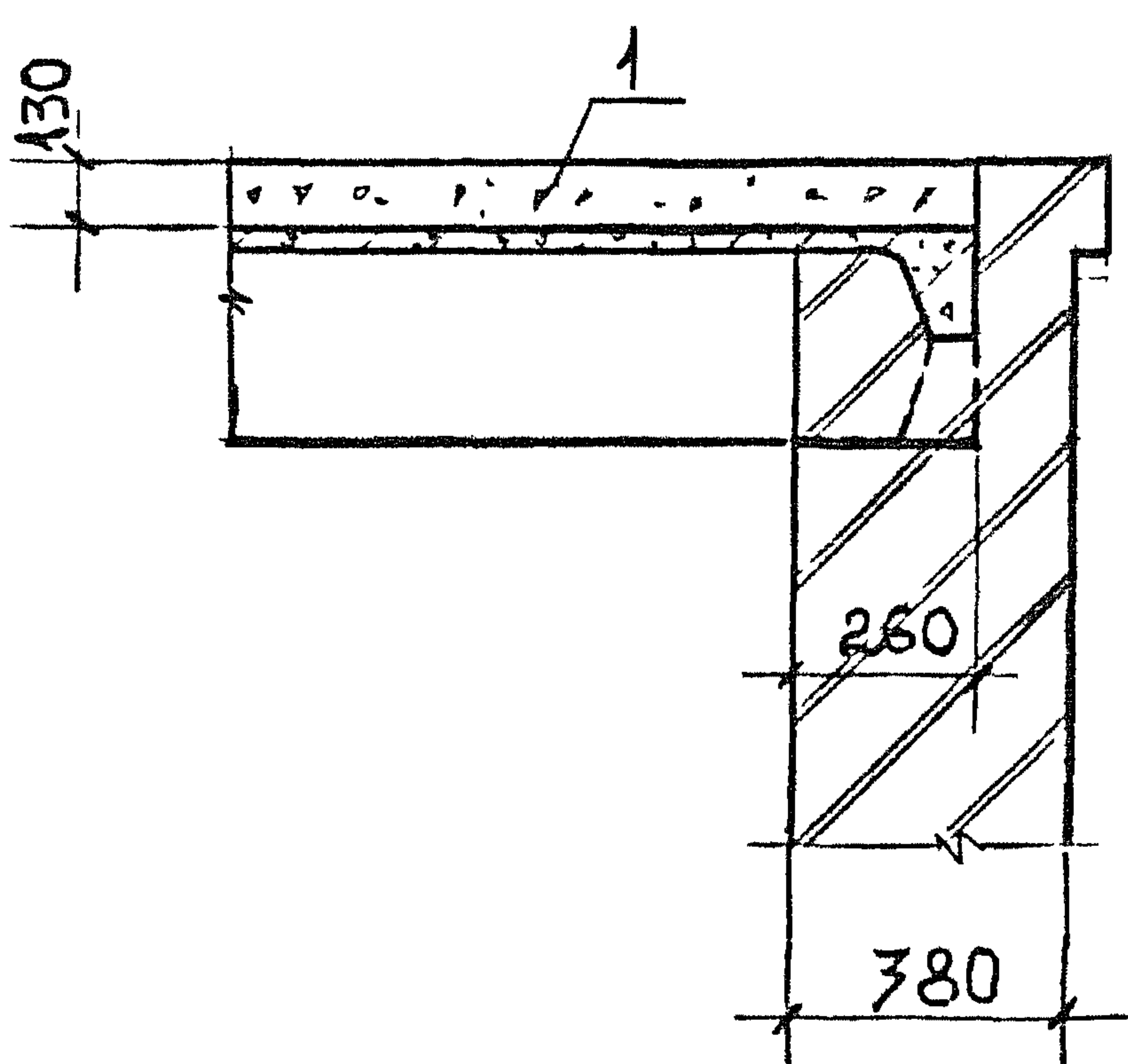
Стадия	Лист	Листов
Р	-	1
ЦНИИПРОМЗДАНИЙ		

Ц00216 11

12



13



Спецификацию на узлы см документ 1.420.1-25.5-21

Ш.№ подл. Подпись и дата. Взам. инв. №

Разраб.	Мурашова	<i>Мурашова</i>
Расчит	Тихонова	<i>Тихонова</i>
И КОНТР	Максимов	<i>Максимов</i>

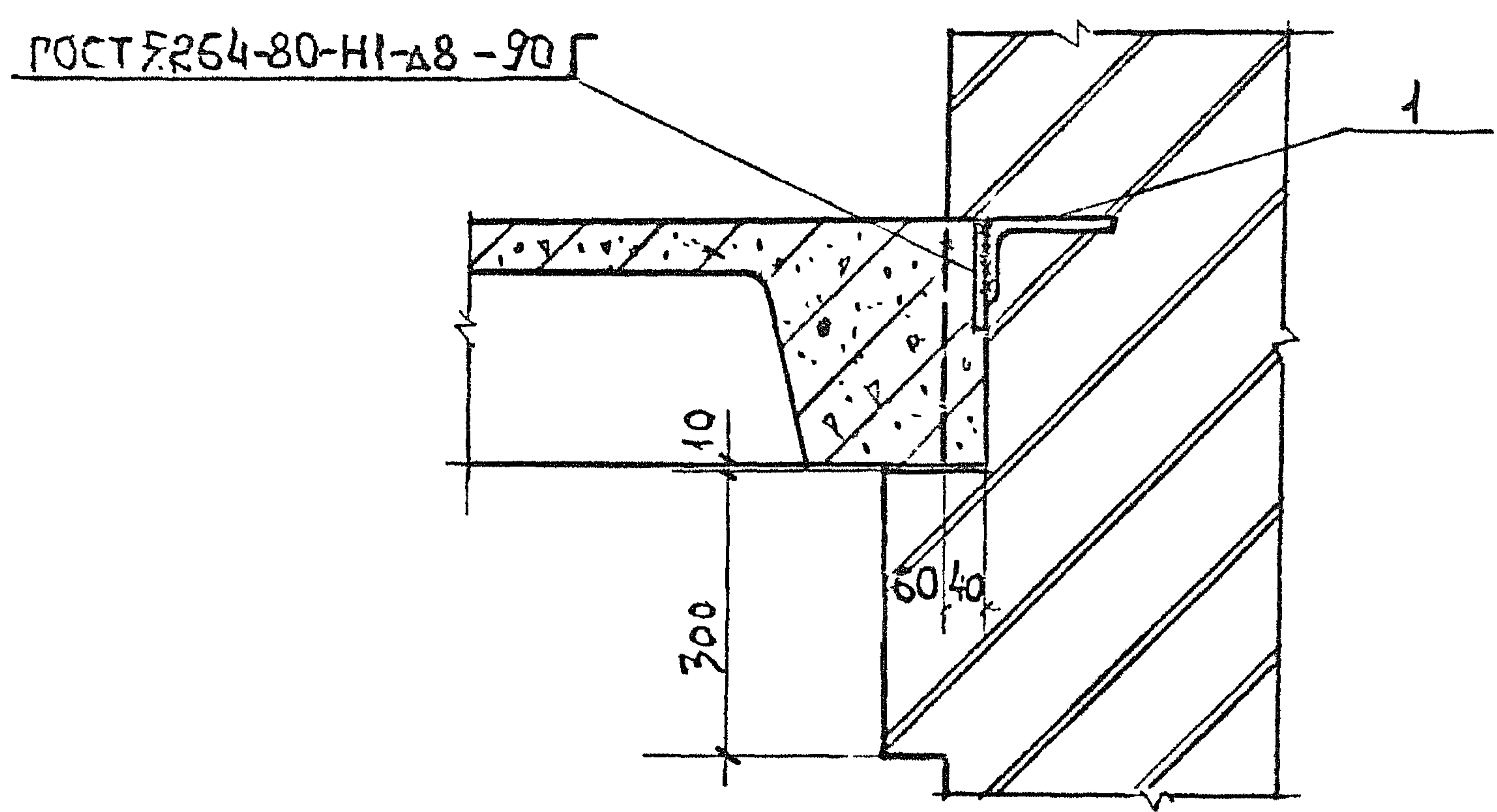
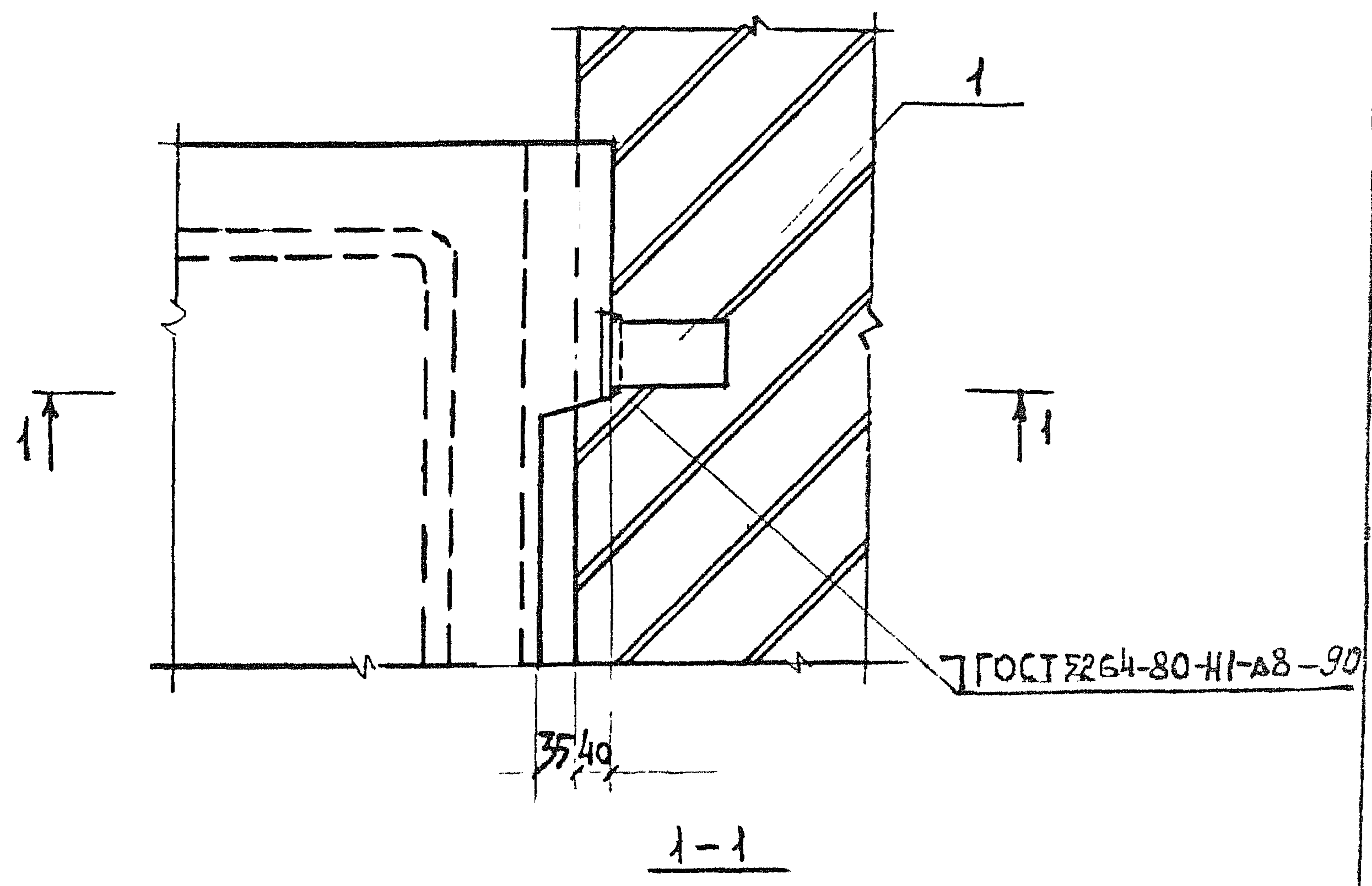
1.420.1-25.5-1-9

Сопряжение плит
покрытия со стеною
Узел 12, 13

Стадия	Лист	Листов
Р	-	1
ЦНИИПРОМЗДАНИЙ		

Ц00216 12

14



Соединительный элемент поз. 1 приварить к закладному изделию лестничной площадки до монтажа.
 Спецификацию на узел см. документ 1.420.1-25.5-21

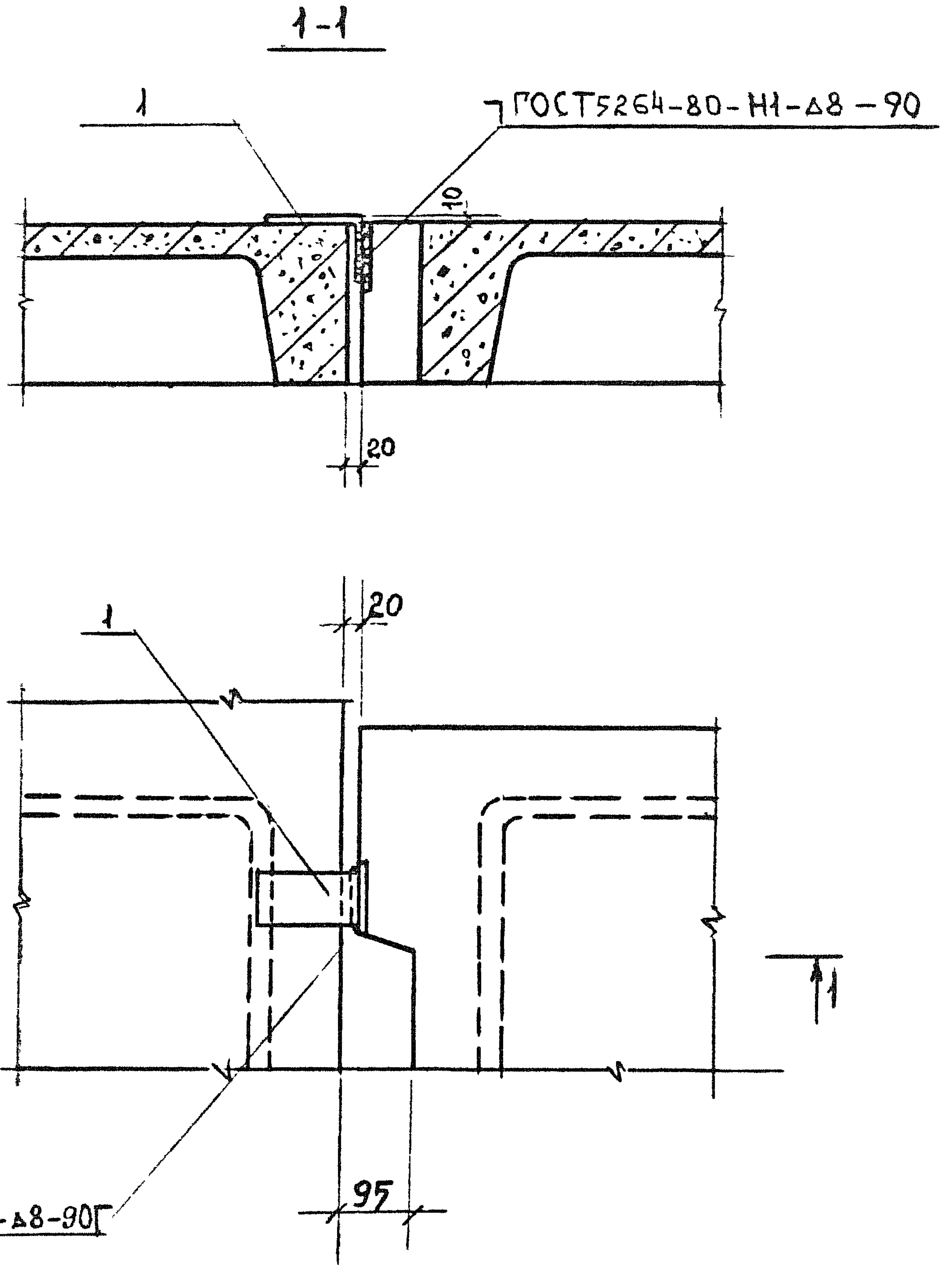
Разраб	Мурашова	<i>[Signature]</i>
Расчит	Тихонова	<i>[Signature]</i>

1.420.1-25.5-1-10

ЦНВ № падл	Подпись и дата	Взам инв №
Н.контр.	Максимов	<i>[Signature]</i>

Сопряжение лестничной площадки с продольной стеной.
 Узел 14.

Стадия	Лист	Листов
р		1
ЦНИИПРОМЗДАНИЙ		



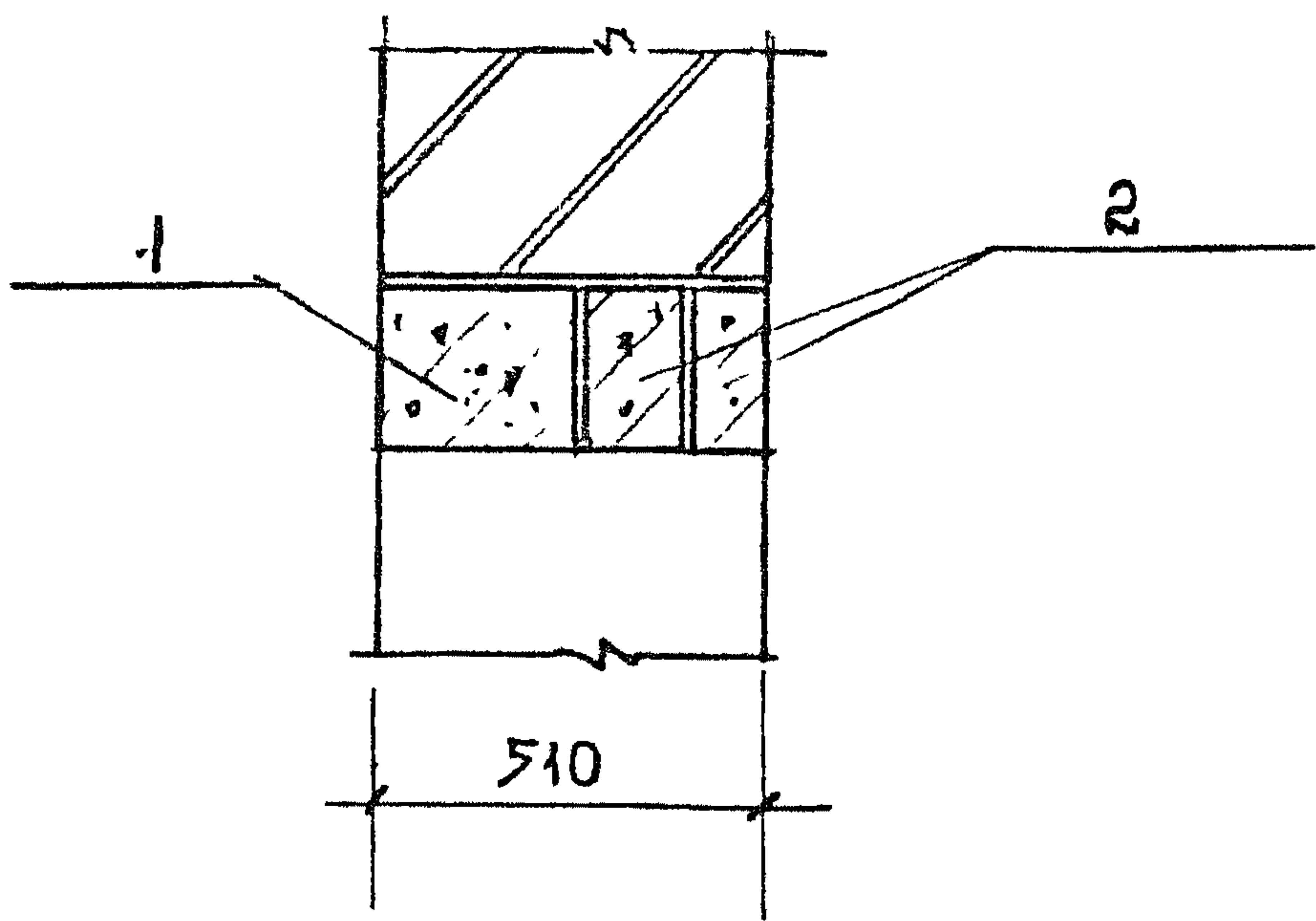
ГОСТ 5264-80-Н1-Δ8-90Г

1. Соединительный элемент поз. 1 приварить к закладному изделию лестничной площадки до монтажа.
2. Спецификацию на узел см. документ 1.420.1-25.5-21

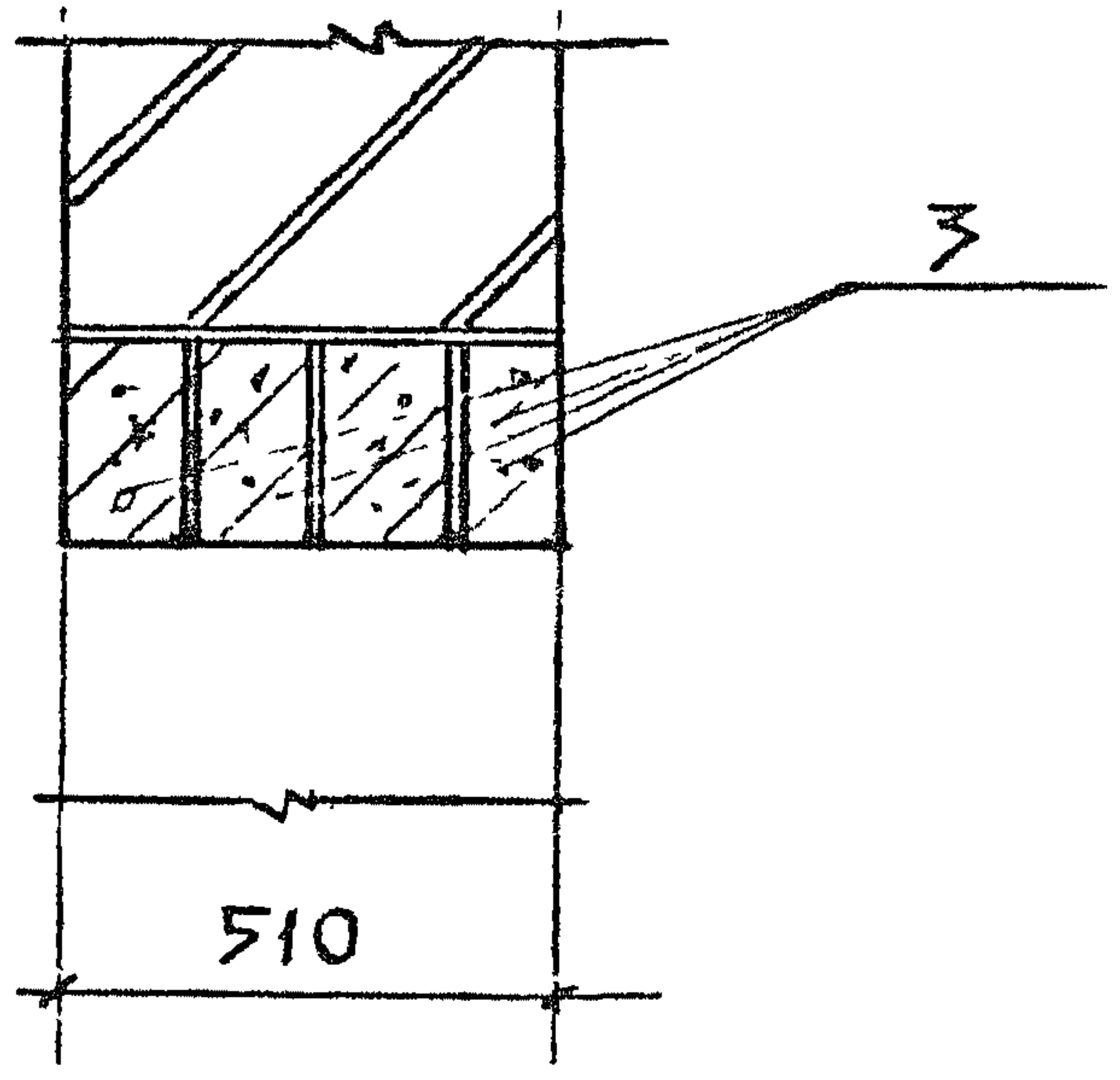
Разраб	Мурашова	<i>Му</i>	1.420.1-25.5-1-11			
	Расчит	Тихонова				<i>Тих</i>
ЦНБ. № подл.			Сапряжение лестничной площадки с лестничным маршем Узел 15	Стадия	Лист	Листов
				Р		1
					ЦНИИПРОМЗДАНИЙ	
Н.контр.	МАКСИМОВ	<i>Мак</i>				

ЦНБ. № подл. Поясиль и дата. Взам. инв. №

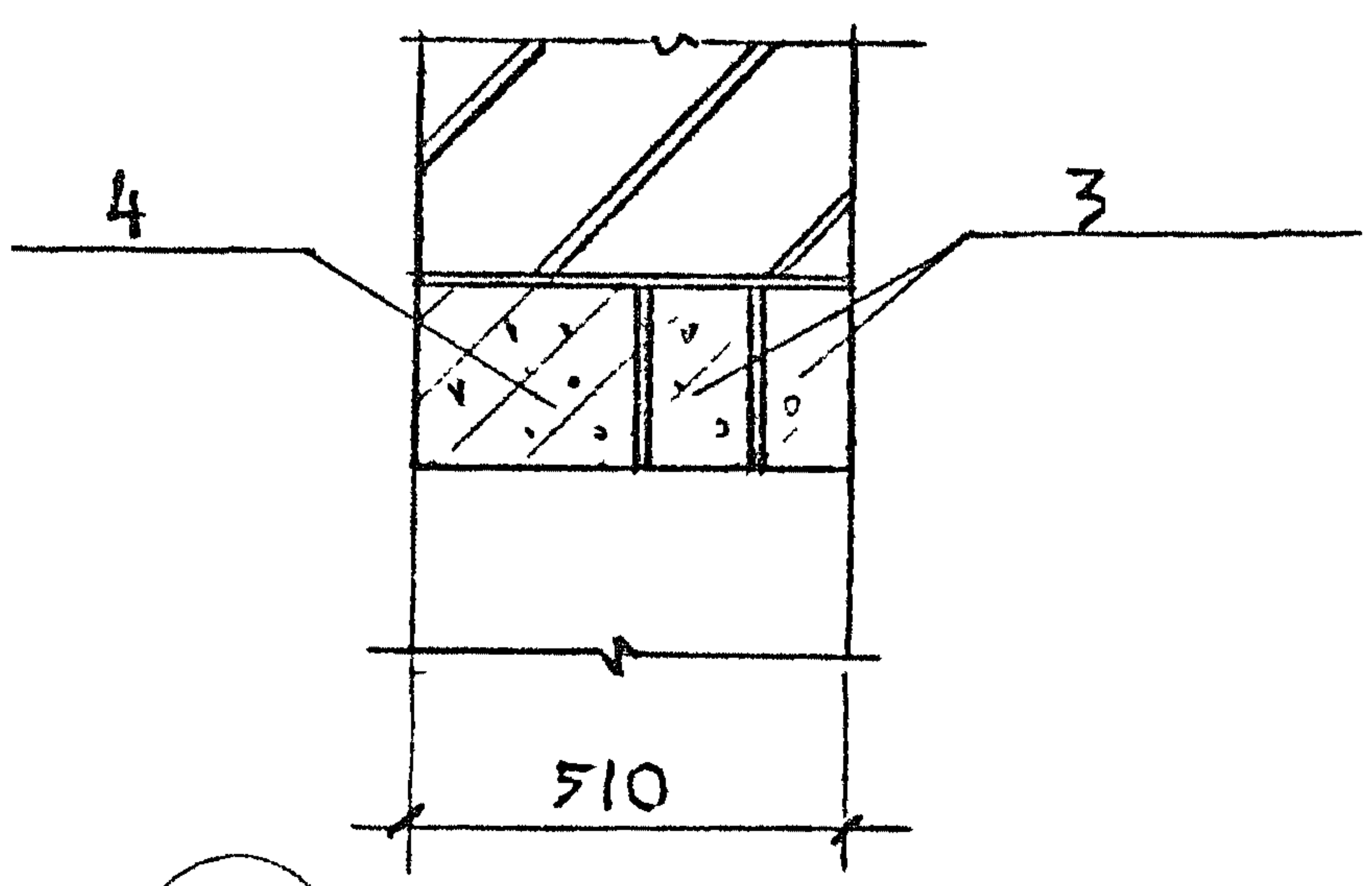
16



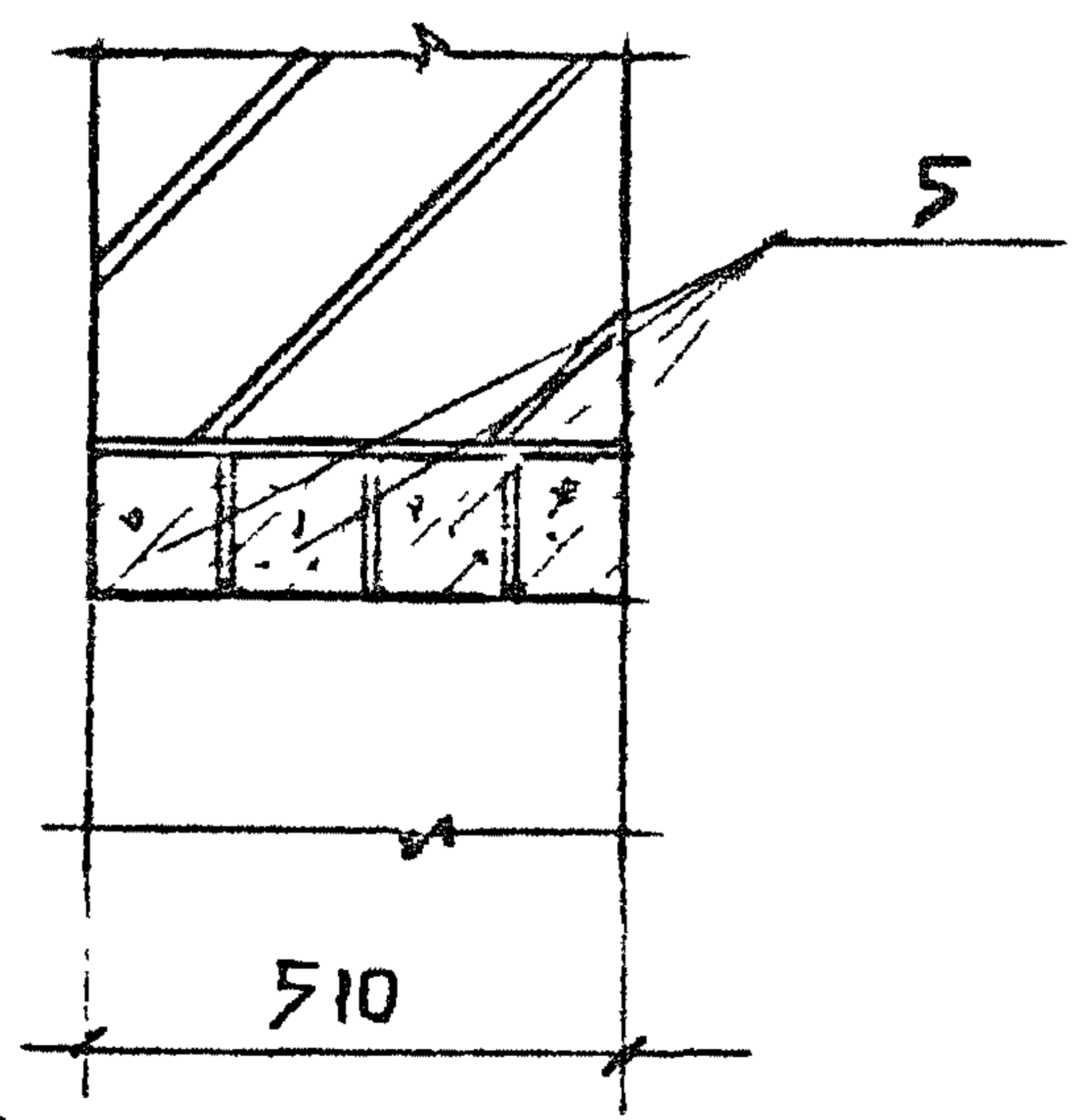
17



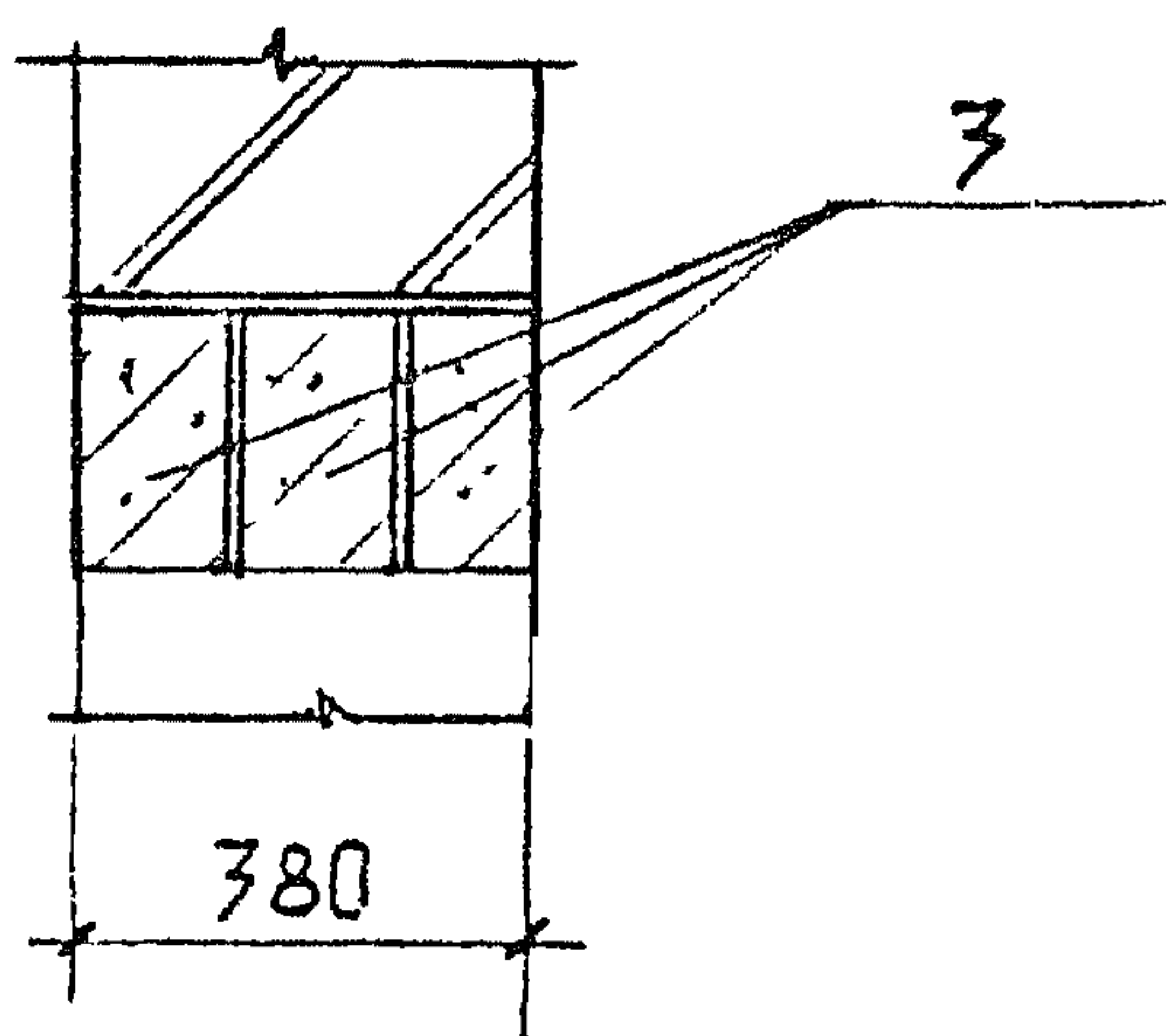
18



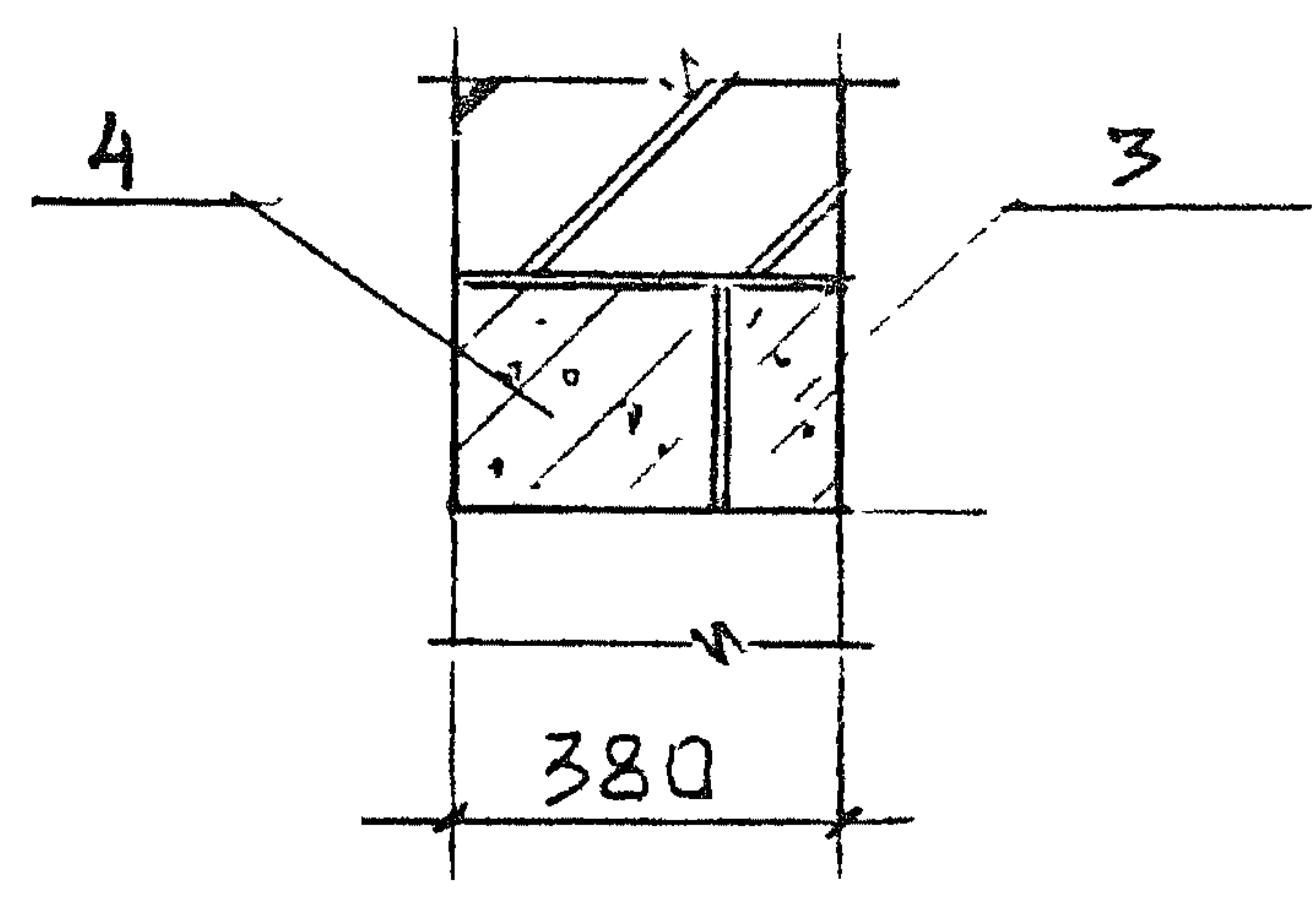
19



20



21



Спецификацию на узлы 16,17,18,19,20,21 см. док. 1420.1-25.5-1-21

ЦНВ № подл
Подпись и дата
взам. цнв №

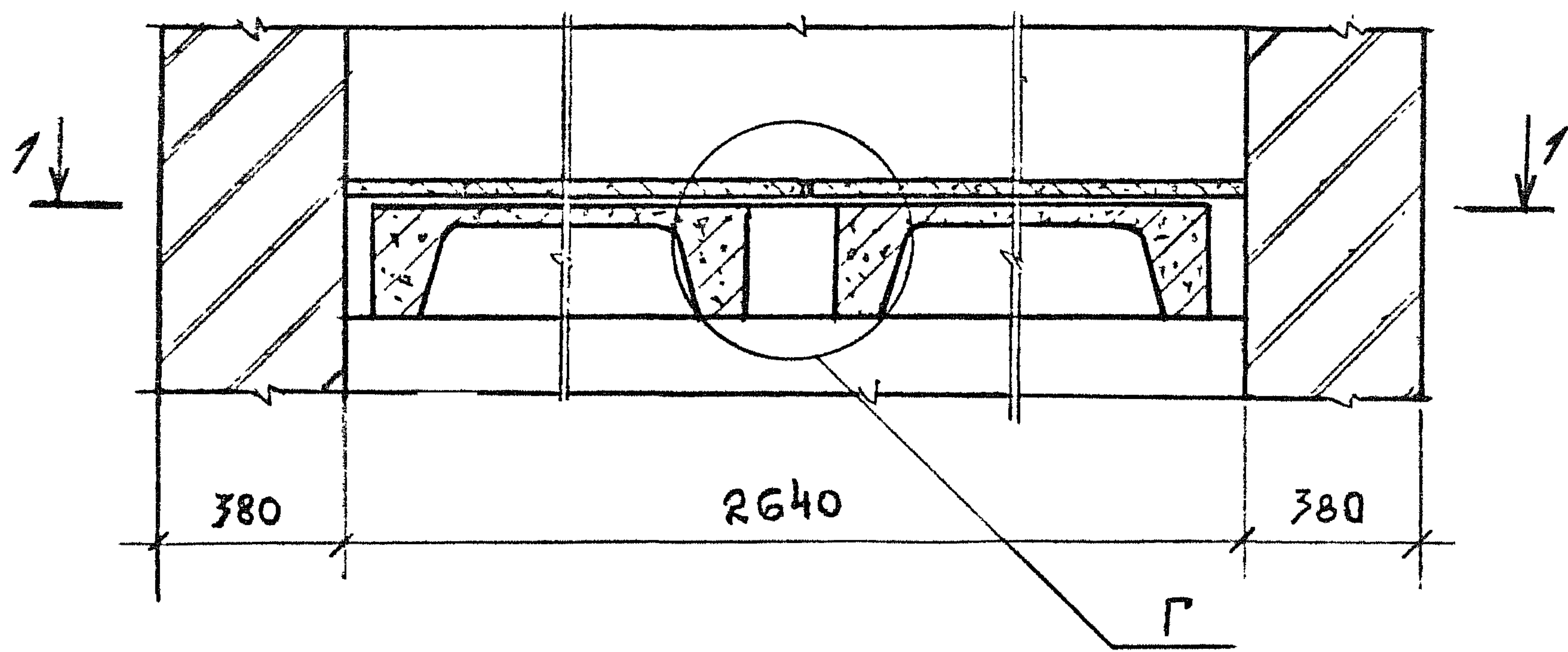
Разраб	Мурашова	<i>М.М.</i>
Рассчит	Тихонова	<i>Т.И.</i>
Н.контр.	Максимов	<i>М.А.</i>

1.420.1-25.5-1-12

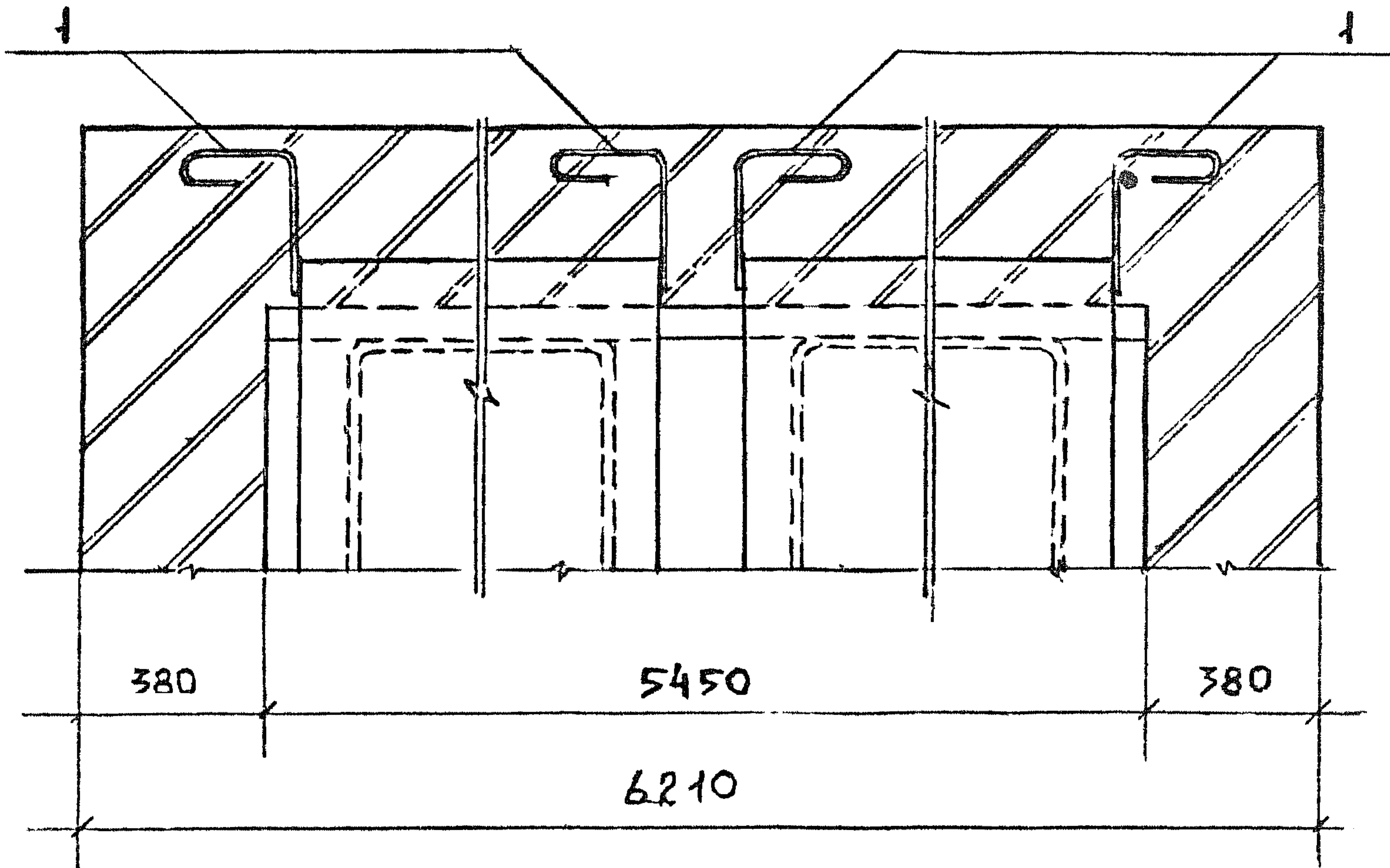
Перемычки.
Узел 16,17,18,19,20,21

Стадия	Лист	Листов
Р		1
ЦНИИПРОМЗДАНИЙ		

Ц00216 15



1-1



- 1. Спецификацию на узел см. документ 1.420.1-25.5-1-21
- 2. Узел "Г" см документ 1.420.1-25.5-1-15
- 3. Изделие сварного соединения (поз. 1) с лестничным маршем см. документ 1.420.1-25.5-1-19

Разрешение: *Мурашова*
 Расчет: *Тихонова*

1.420.1-25.5-1-13

Узел 22

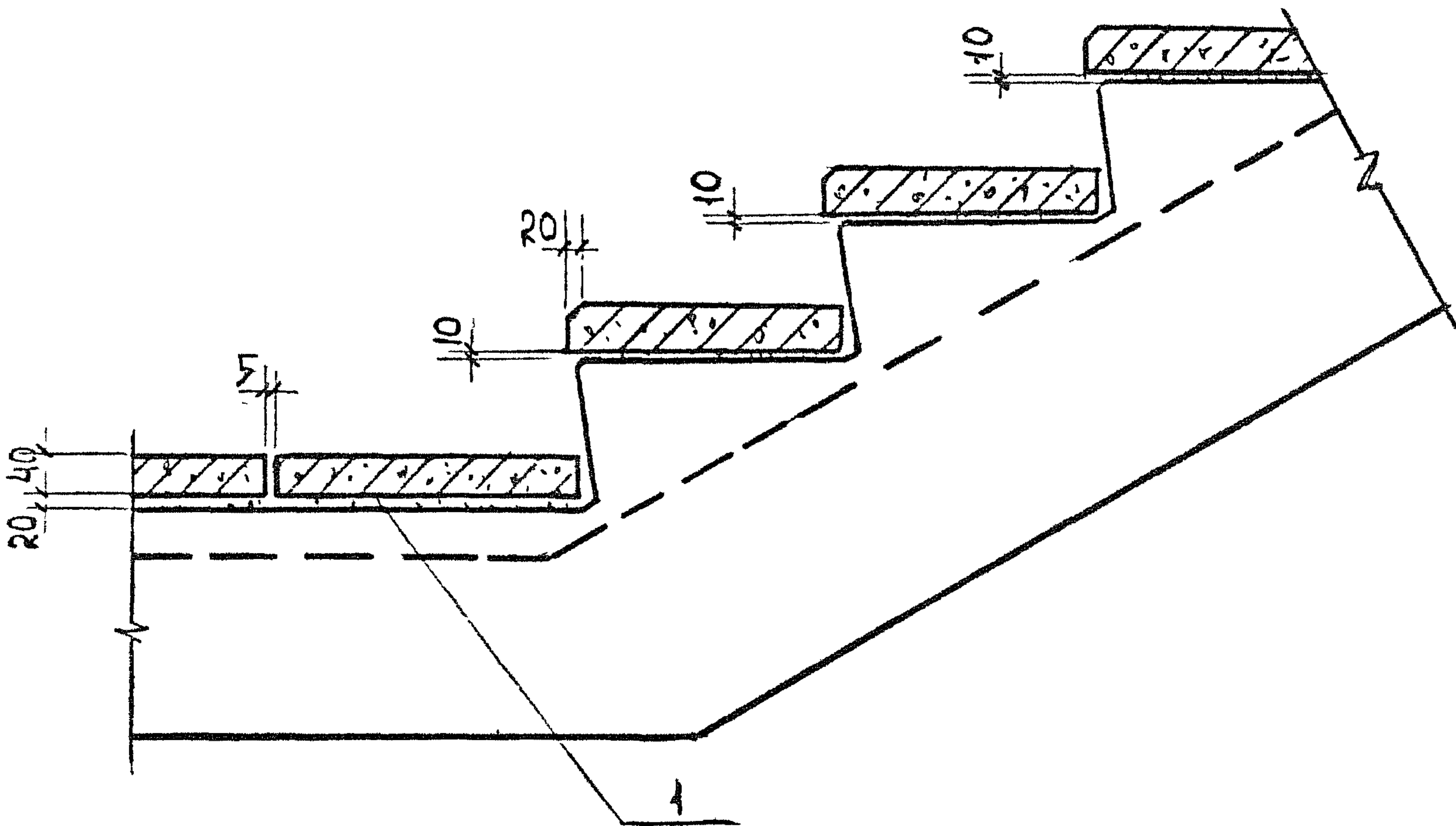
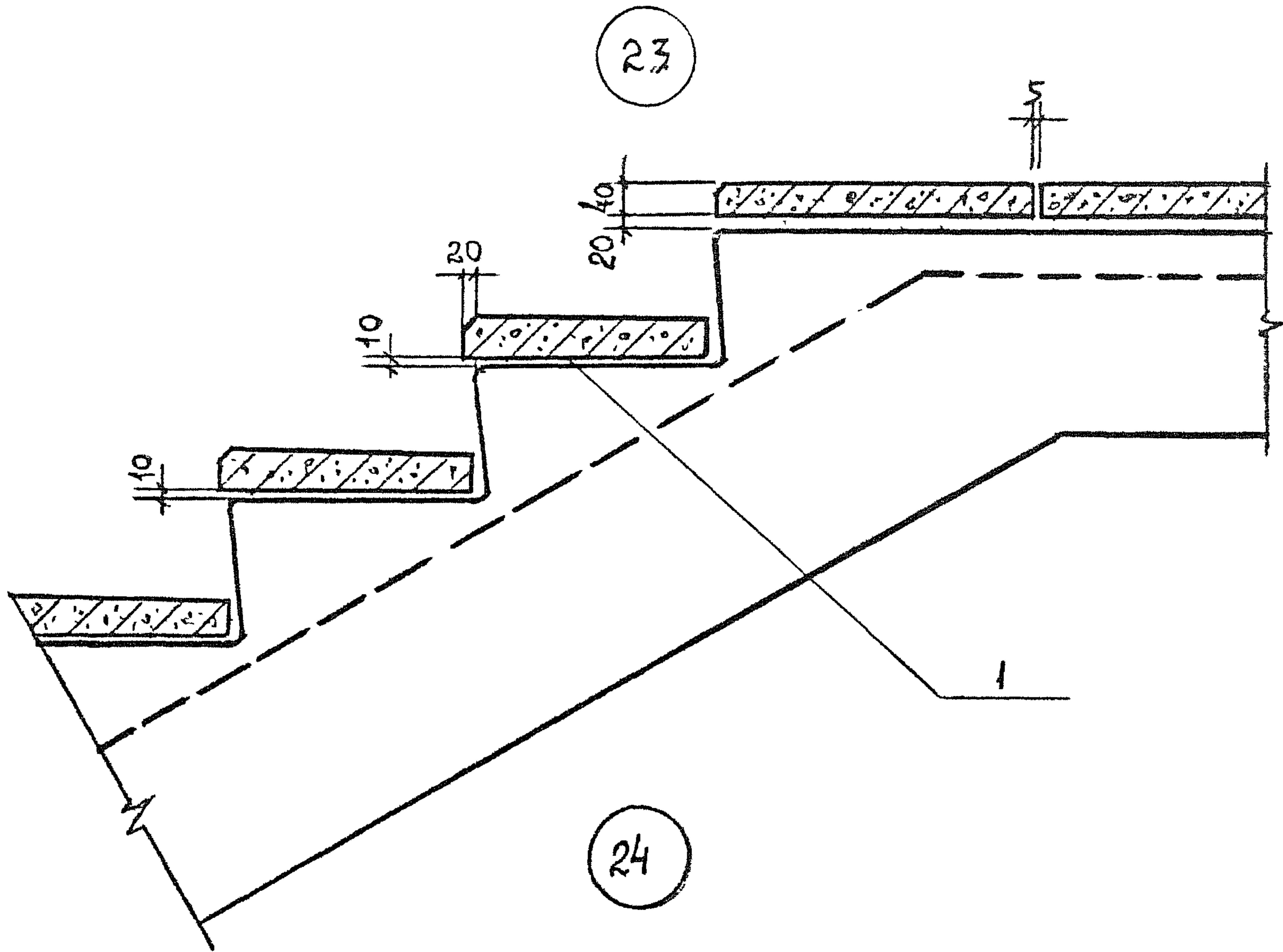
Стадия	Лист	Листов
Р		1

ЦНИИПРОМЗДАНИЙ

Н.контр. Максимов *Маш*

Ц.00216 16

ШВ № подл. Подпись и дата. Взам инв. №



Спецификация на узлы см документ 1.420.1-25.5-21

Разраб	Мурашова	<i>[Signature]</i>
Расчит	Тихонова	<i>[Signature]</i>

1.420.1-25.5-1-14

ЦНБ. № подл. Подпись и дата. Взом инв. №

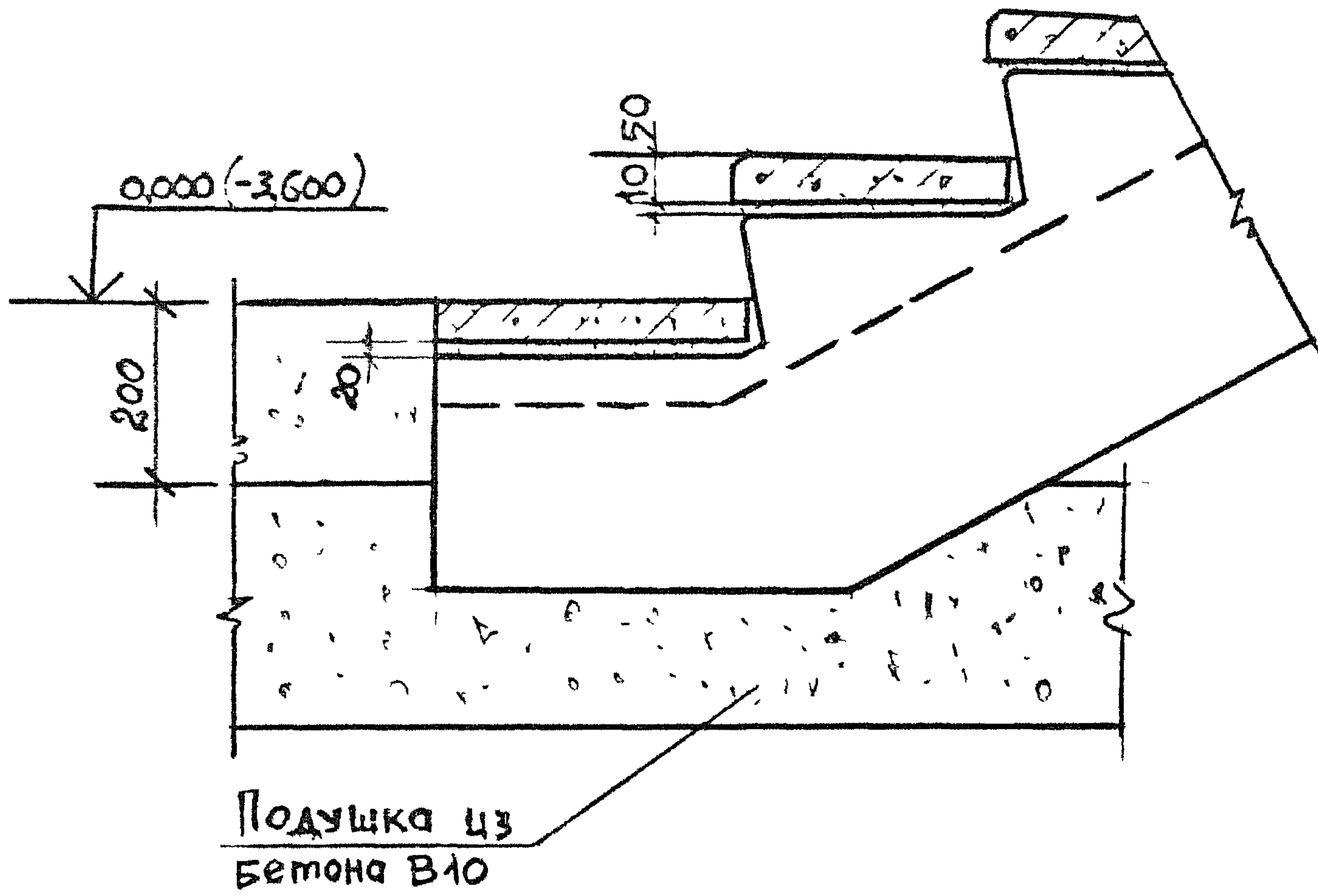
Фрагменты лестничного марша. Узел 23, 24

Стадия	Лист	Листов
Р		1

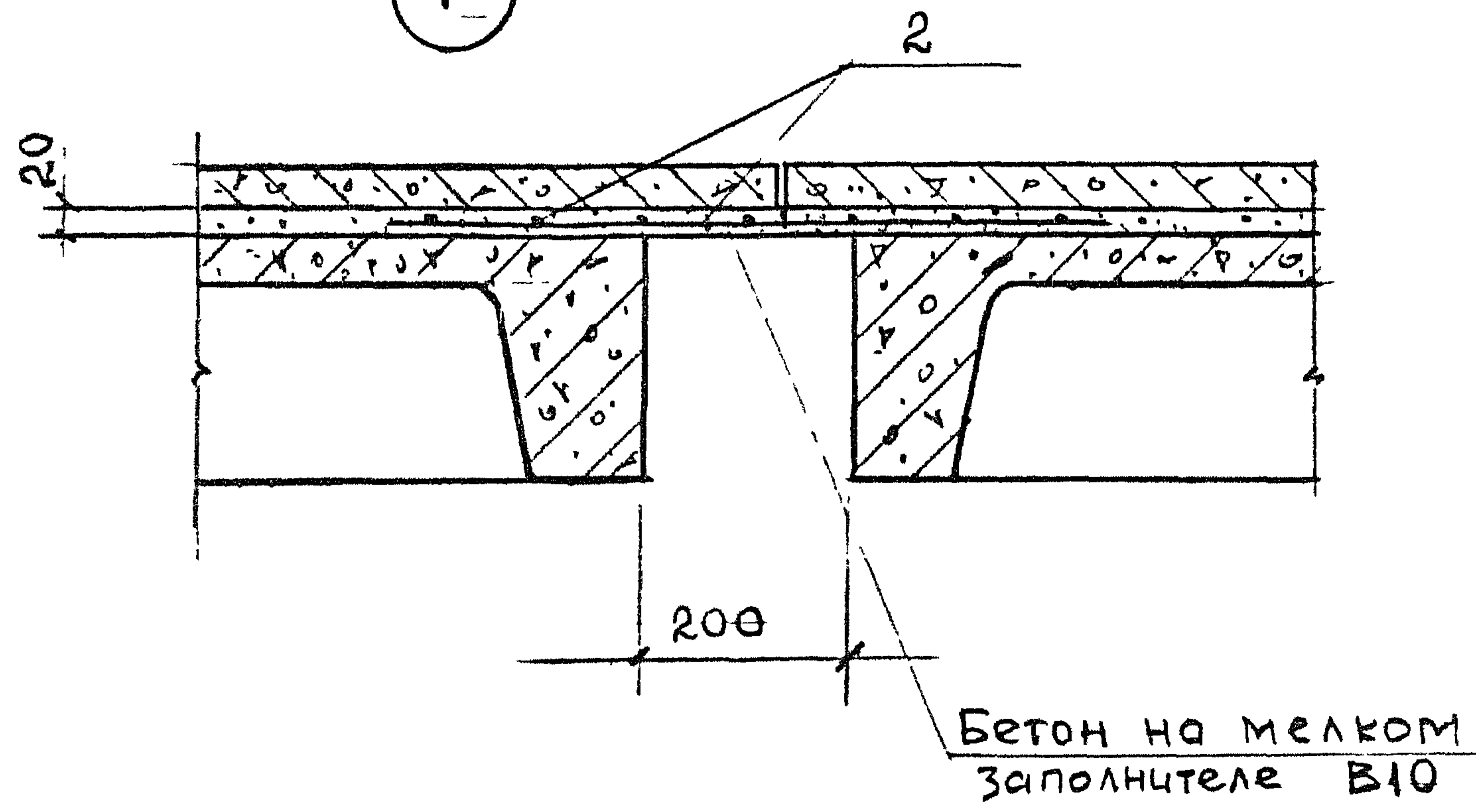
ЦНИИПРОМЗДАНИЙ

И.КОНТР	Максимов	<i>[Signature]</i>
---------	----------	--------------------

Ц00216 17



Г



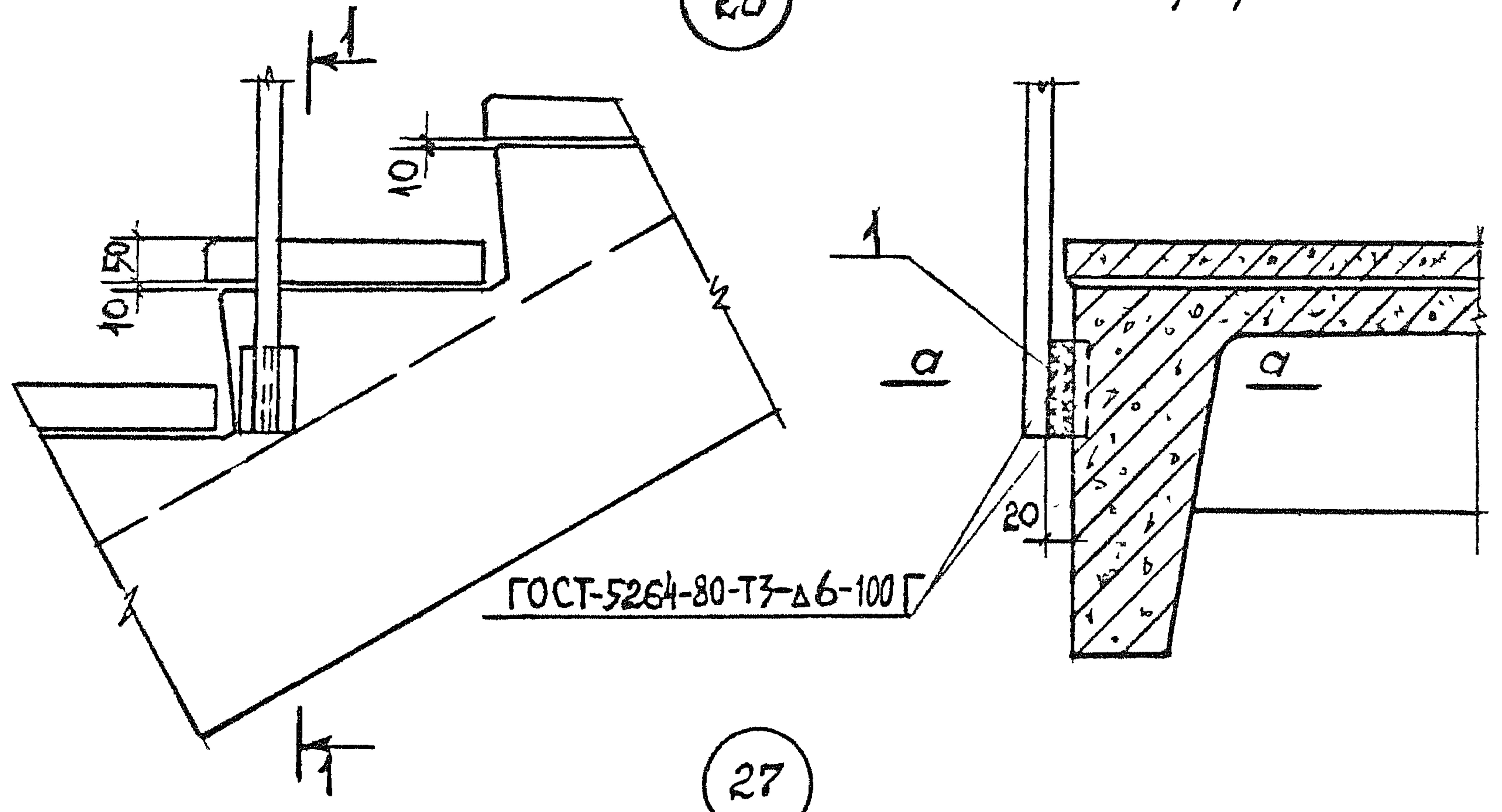
Узел "Г" относится к узлу 22 см документ 1.420.1-25.5-1-13
 Спецификацию на узел см документ 1.420.1-25.5-1-21

Шиб № подл
 Подпись и дата
 Взам инва

Разраб	Муромова	<i>[Signature]</i>	1.420.1-25.5-1-15	Стадия	Лист	Листов
Расчит	Тихонова	<i>[Signature]</i>		Р	-	1
Исполн	Максимов	<i>[Signature]</i>	Фрагмент лестничного марша. Узел 25	ЦНИИПРОМЗДАНИЙ		

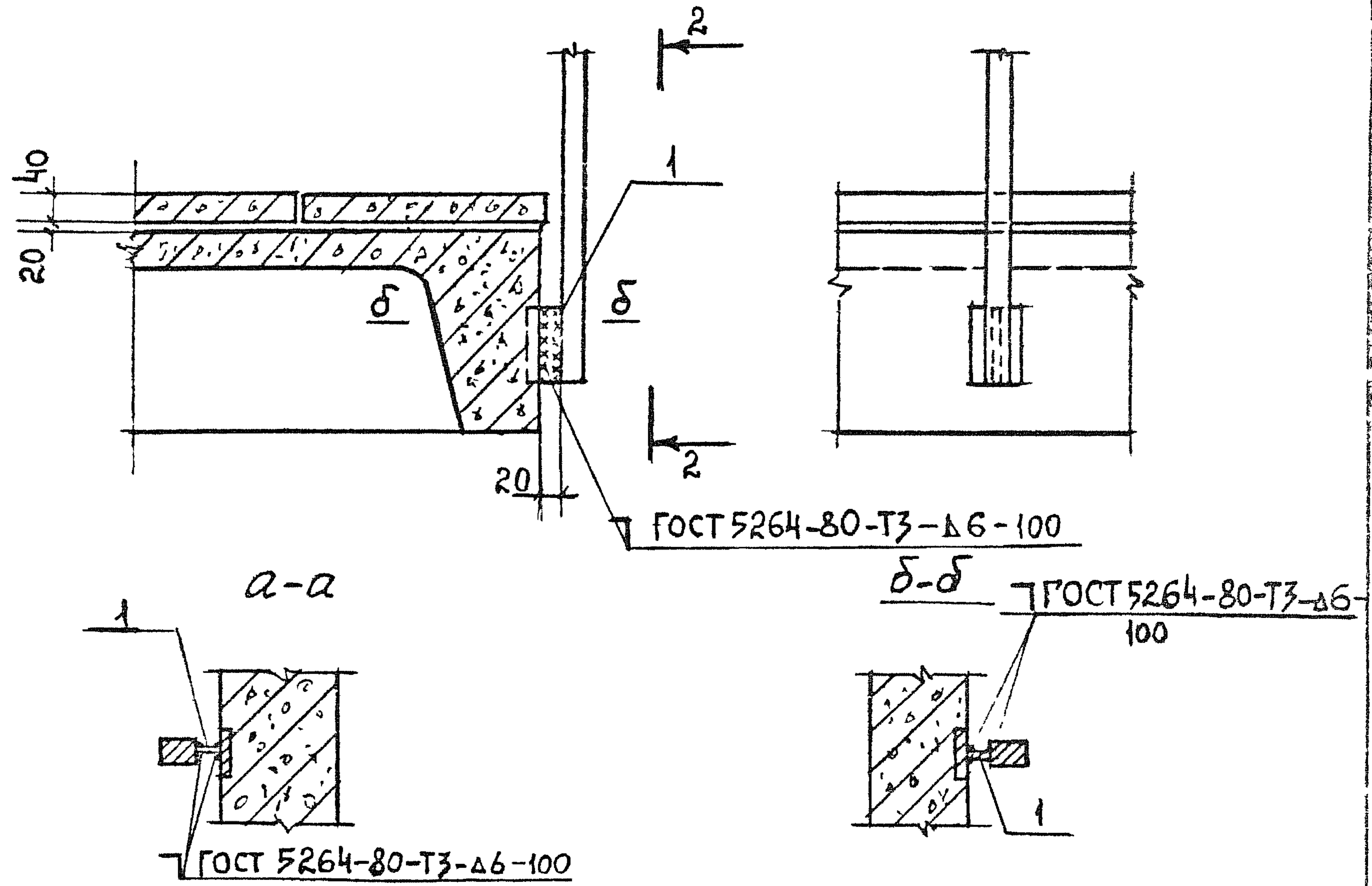
26

1-1



27

2-2



Спецификацию на узлы см. документ 1.420.1-25.5-1-21

Шиф. № подл
Подпись и дата
Взам шиф №

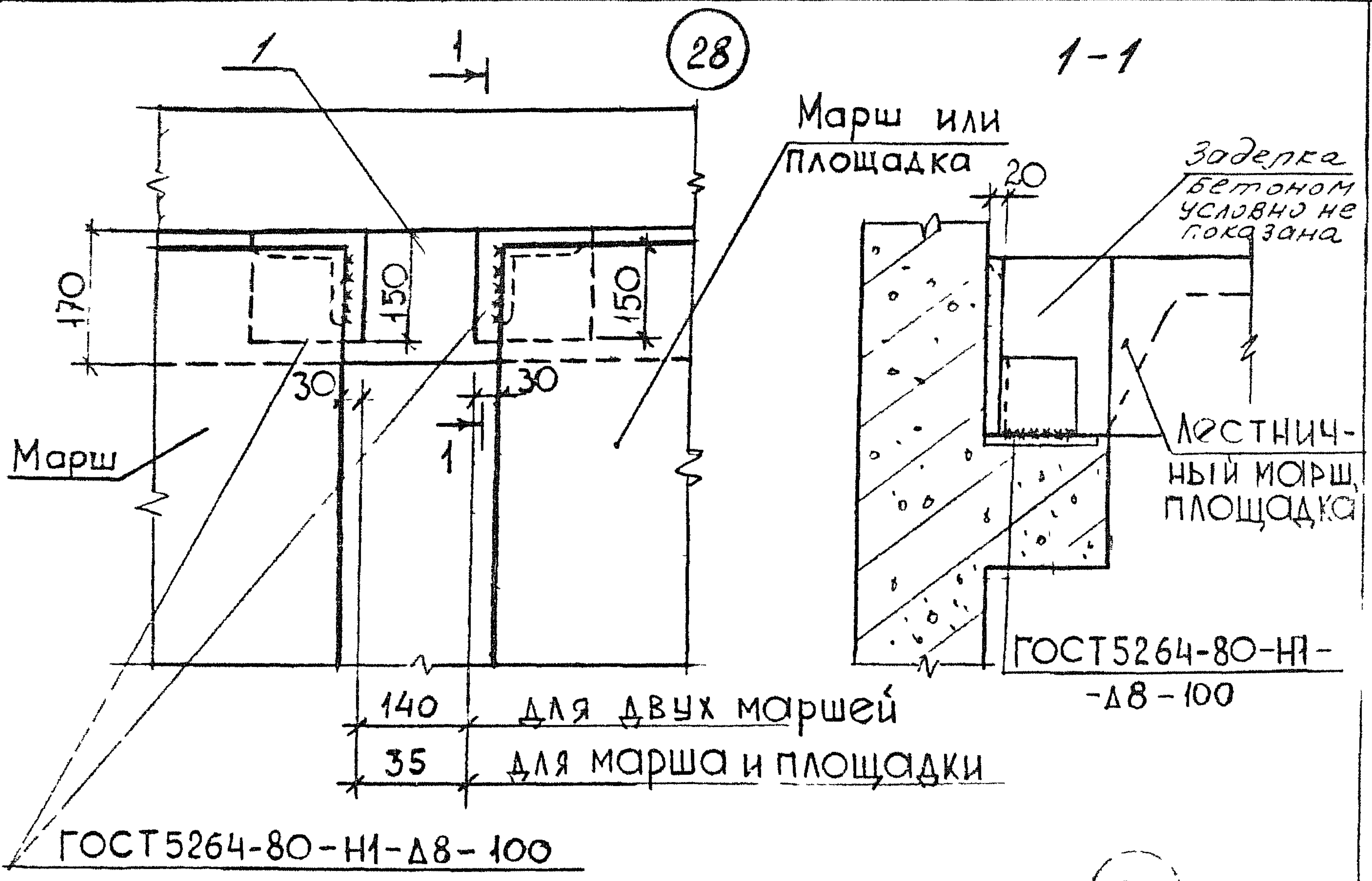
Разраб	Мурашова	<i>[Signature]</i>
Расчит	Тихонова	<i>[Signature]</i>
Н.контр.	Максимов	<i>[Signature]</i>

1.420.1-25.5-1-16

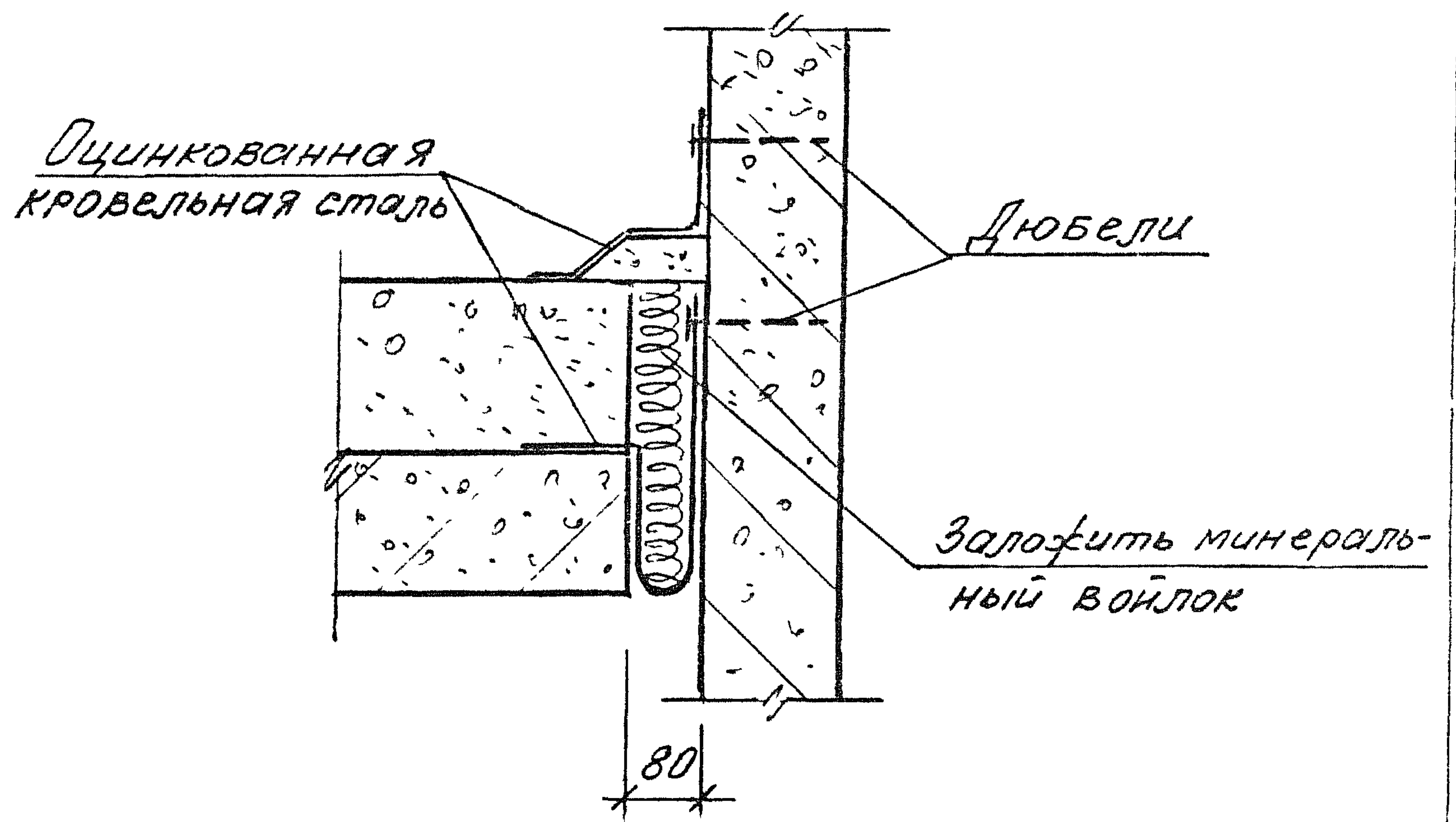
Соединения ограждений с лестничным маршем и площадкой.
Узел 26, 27

Стадия	Лист	Листов
Р		1

ЦНИИПРОМЗДАНИЙ



29



Спецификацию на узлы см. документ 1.420.1-25.5-1-21

ИЗВ № подл. Подпись и дата. Взаим. изв.

Разраб.	Максимов	<i>Мазу</i>
Провер.	Лаварова	<i>Л</i>
Исполн.		
Н контр.	Тихонова	<i>Т</i>

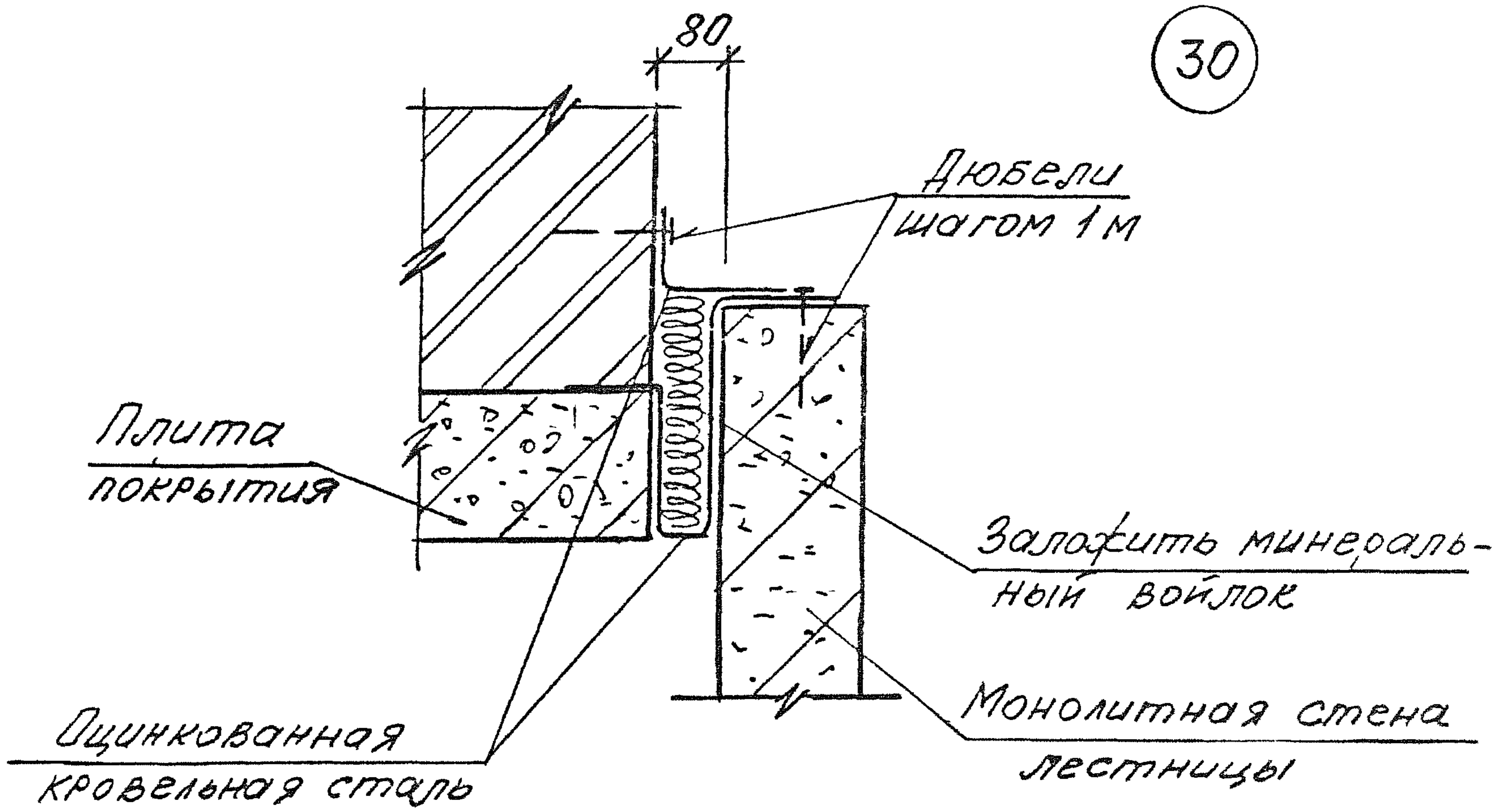
1.420.1-25.5-1-17

Сопряжение лестничного марша со стеной и примыкание перекрытий к стене. Узел 28, 29

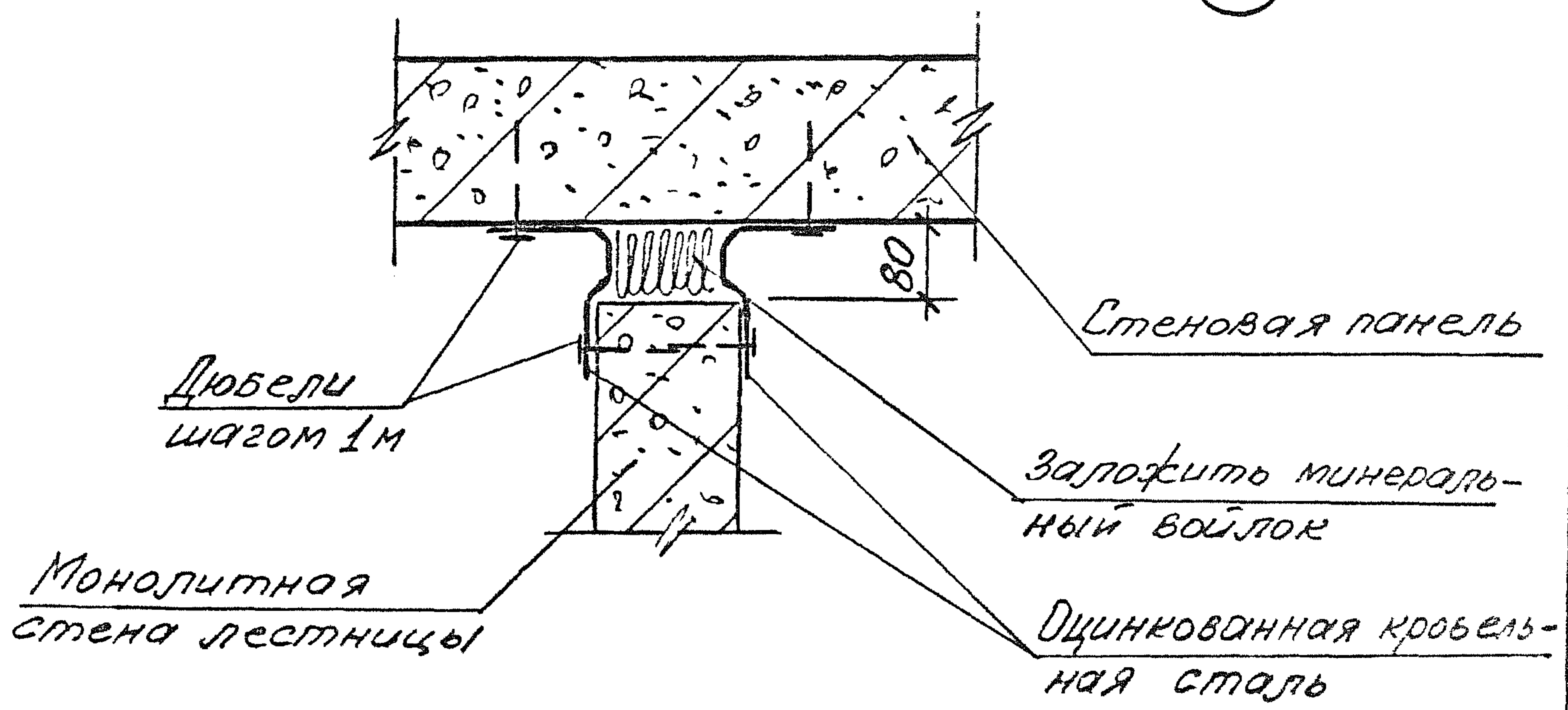
Стадия	Лист	Листов
Р		1

ШНИПРОМЗДАНИЙ

30



31



Лист № покл
Подпись и дата
Взам. инв №

Разраб	Максимов	М.А.
Провер	Поварова	Л.В.
Н контр	Тихонова	Л.И.

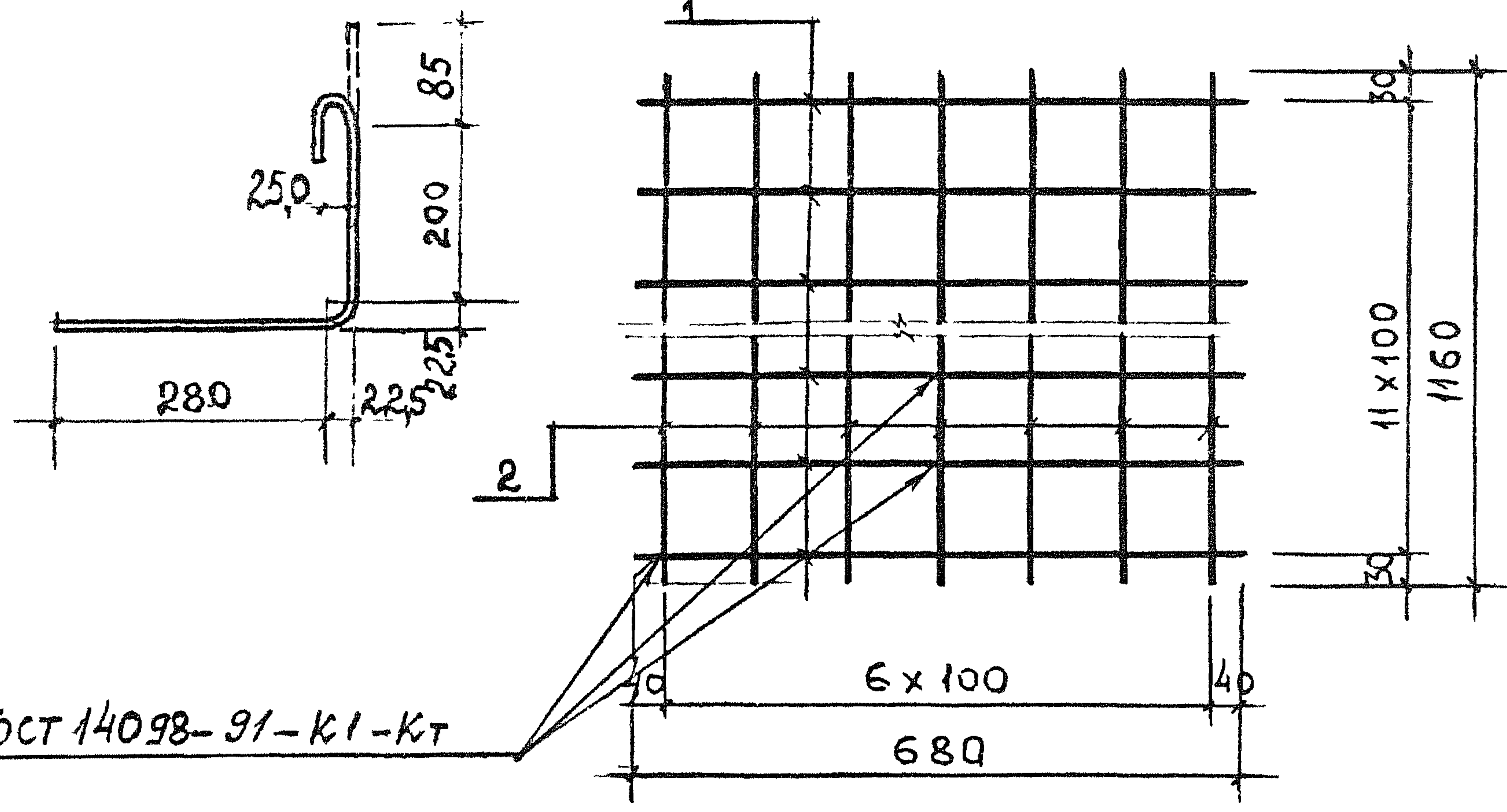
1.420.1-25.0-1-18

Примыкание монолитных стен к перекрытию и стеновой панели.
Узел 30; 31

Стадия	Лист	Листов
Р		1
ЦНИИПРОМЗДАНИЙ		

МС-1

С1



ГОСТ 14098-91-K1-KT

Марка изделий	Поз	Наименование	К-во	Масса ед, кг	Масса изделий кг
МС-1		φ10 A I , l=620	1	0,38	0,38
С1	1	φ6 A III , l=680	12	0,15	2,57
	2	φ4 B p I l=1160	7	0,11	

Арматура класса А-I и А-III по ГОСТ 5781-82
 Арматура класса Зр-I по ГОСТ 6727-80

ЦНВ № подл
 Подпись и дата
 ЦНВ №

Разраб. Мурошова *Г.И.*
 Расчет Тихонова *Э.И.*

1.420.1 - 25.5 - 1 - 19

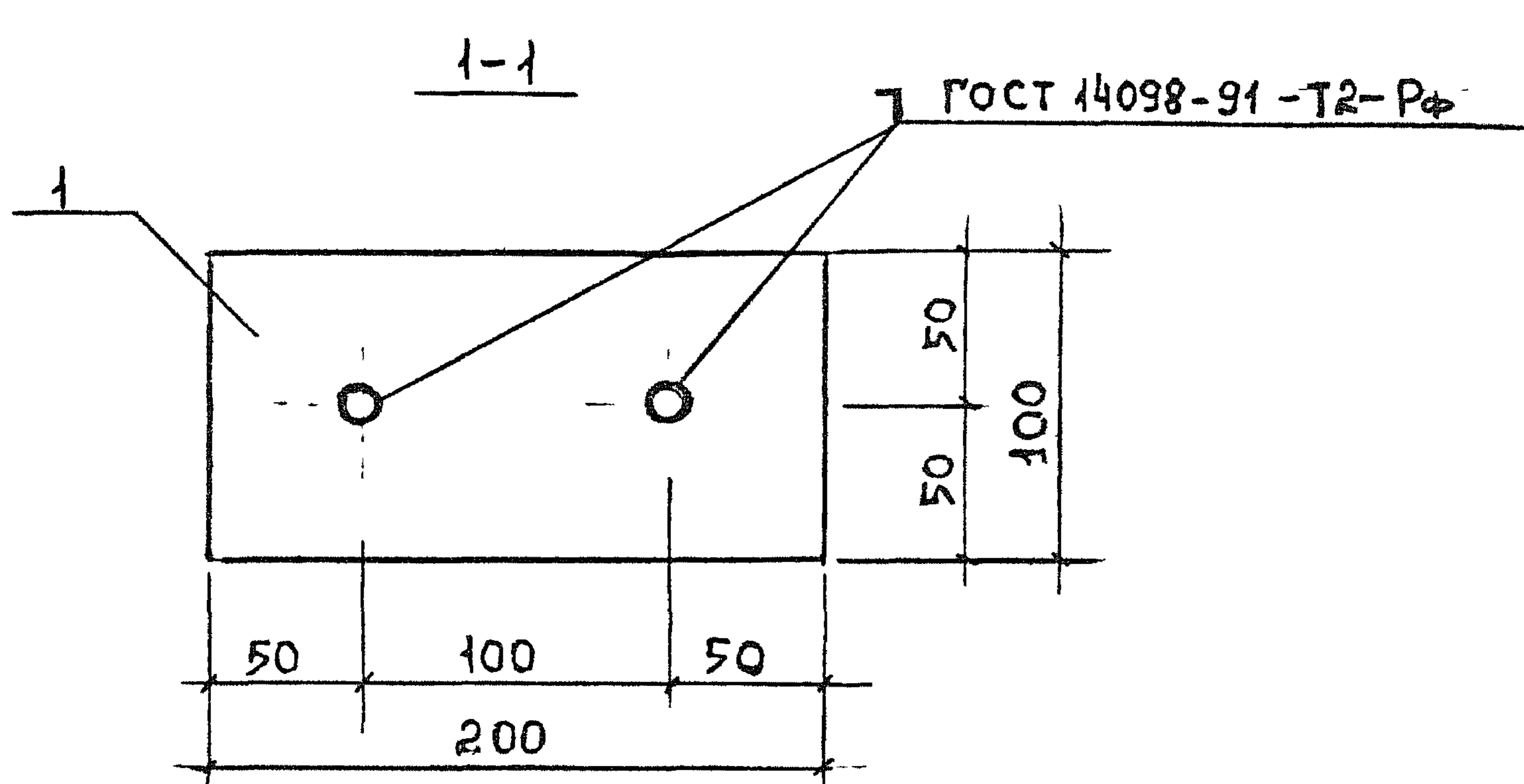
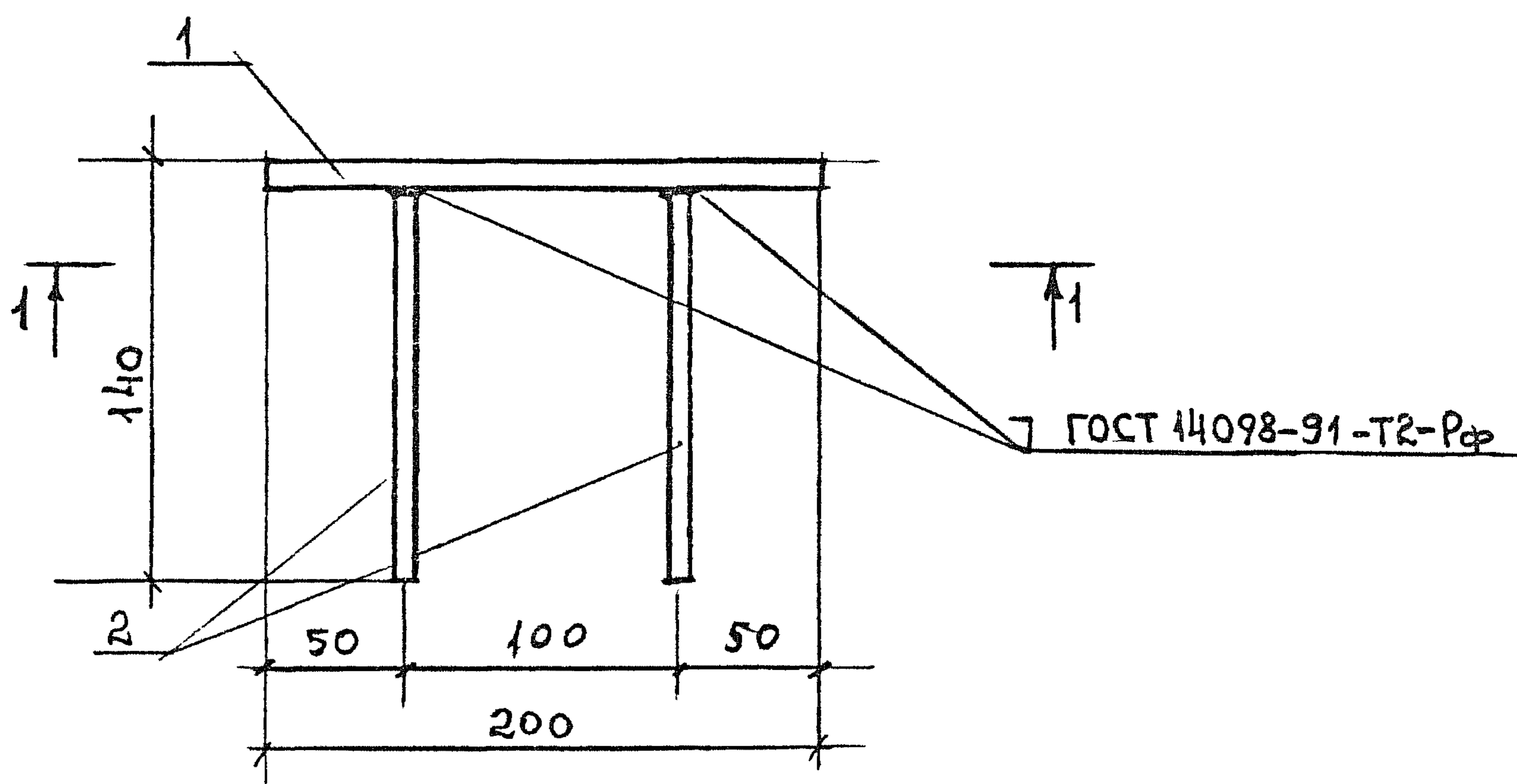
Изделие соединительное
 МС-1. Сетка С1

Стадия Лист Листов
 Р 1

ЦНИИПРОМЗДАНИЙ

Н КОНТР. Максимов *М.И.*

Ц00216 22



Поз	Наименование	Кол.	Масса кг	Масса элемента кг
1	100x10 ГОСТ 103-76* l=200	1	1,57	1,67
2	φ 8 АIII l=130	2	0,05	

1. Арматура класса А-III по ГОСТ 103-76.
 2. Прокат из стали марки Ст3пс6-1 по ГОСТ 380-88

ШНБ № подл. Подпись и дата. Взлом ШНБ №

Разраб.	Мурашова	<i>[Signature]</i>
Расчит	Тихонова	<i>[Signature]</i>
И контр.	Максимов	<i>[Signature]</i>

1.420.1 - 255-1-20

Изделие закладное
МСЗ

Стадия	Лист	Листов
Р		1
ЦНИИПРОМЗДАНИЙ		

Номер узла	Поз	Наименование	Кол.	Обозначение документа	Масса стали кг
3	1.	Изделие соединительное МС-1	2	1.420.1-25.5-1-19	0,8
6	1.	Изделие соединительное МС-2			23,6
		Лист 6×300 ГОСТ 19903-74* СТЗПСБ-1 ГОСТ 380-88			
		$\rho = 1310$; 18,51 кг	1	без чертежа	
	2	Изделие соединительное МС-3	3	1.420.1-25.5-1-20	
	3	Перемычка ЗПБ 18-8	3	ГОСТ 948-84	
7	1.	Изделие соединительное МС-4			46,5
		Уголок $100 \times 100 \times 10$ ГОСТ 8509-86 СТЗКП 2 ГОСТ 535-88			
		$\rho = 770$; 11,62 кг	4	без чертежа	
8	1	Перемычка ЗПБ 16-2	4	ГОСТ 948-84	
12	1	Бетон В15 м ³	1,55		
13	1	Бетон В 15 м ³	0,77		
14	1	Изделие соединительное МС-5			1,24
		Уголок $140 \times 90 \times 10$ ГОСТ 8510-86 СТЗКП 2 ГОСТ 535-88			
		$\rho = 80$; 1,4 кг	1	без чертежа	

ЦНБ № подл. Подпись и дата. Взам. ЦНБ №

Разраб. Мурошова Т.И.
Рассчит. Тихонова Ю.И.

1.420.1-25.5-1-21

Спецификация на узлы

Стадия	Лист	Листов
Р	1	3

ЦНИИПРОМЗДАНИЙ

Н.контр. Максимова

Номер узла	Поз	Наименование	Кол	Обозначение документа	Масса стали кг
15	1	Изделие соединительное			1,4
		МС-6			
		Уголок $\frac{140 \times 90 \times 10 \text{ ГОСТ } 8510-86}{\text{Ст } 3 \text{ Кп } \text{ГОСТ } 535-88}$			
		$\rho = 80, 1,4 \text{ кг}$	1	без чертежа	
16	1	Перемычка ЗПБ 25-8	2	ГОСТ 948-84	
	2	Перемычка 5ПБ 25-27	1	ГОСТ 948-84	
17	3	Перемычка ЗПБ 18-8	4	ГОСТ 948-84	
18	3	Перемычка ЗПБ 18-8	2	ГОСТ 948-84	
	4	Перемычка 5ПБ 18-27	1	ГОСТ 948-84	
19	5	Перемычка 2ПБ 16-2	4	ГОСТ 948-84	
20	3	Перемычка ЗПБ 18-8	3	ГОСТ 948-84	
21	3	Перемычка ЗПБ 18-8	1	ГОСТ 948-84	
		Перемычка 5ПБ 18-27	1	ГОСТ 948-84	
22	1	Изделие соединительное			4,2
		МС-1	4	1.420.1-25.5-1-20	
	2	Сетка С1	1	1.420.1-25,5-1-20	

ЦНВ № подл. Подпись и дата. Взам. инв. №

Номер узла	Поз	Наименование	Кол.	Обозначение документа	Масса стали кг
23	1	Цементный раствор			
		Марки 100: m^3/m^2	0,02		
24	1	Цементный раствор			
		Марки 100 m^3/m^2	0,02		
25	1	Цементный раствор			
		Марки 100 m^3/m^2	0,02		
26	1	Изделие соединительное МС 7			0,16
		лист 10×100 ГОСТ 19903-74			
		Ст 3 псб-1 по ГОСТ 380-88			
		$R=20$; 0,16 кг	1	без чертежа	
27	1	Изделие соединительное МС 7			0,16
		лист 10×100 ГОСТ 19903-74			
		Ст 3 псб-1 по ГОСТ 380-88			
		$R=20$; 0,16 кг	1	без чертежа	
	1	Бетон класса В10; m^3	0,01		

Инв. № подл. Подпись и дата. Взам инв. №

1.420.1-25.5-1-21	Лист
	3

Ц00216 (26)