

ЧЕЛЯБИНСКИЙ ОБЛАСПОЖКОМ  
ГОЛОВНОЙ ПРОЕКТНОЙ ИНСТИТУТ  
ЧЕЛЯБИНСКГРАДАНПРОЕКТ

НОРМАТИВ ТЕПЛОИЗОЛЯЦИОННЫХ КАМЕР

АЛЬБОМ II

ШИТЫ ПЕРЕКРЫТИЯ КАМЕР

СОГЛАСОВАНО:

НАЧАЛЬНИК ТЕХНИЧЕСКОГО  
УПРАВЛЕНИЯ ГЛАВУРАЛСТРОИ  
КРОЧИОВ П.С.

*Кроциов П.С.*  
12/572

ВВЕДЕН В ДЕЙСТВИЕ  
ПРИКАЗОМ № 44

ОТ 25 АПРЕЛЯ 1978 г.

ПО ИНСТИТУТУ ЧЕЛЯБИНСКГРАДАНПРОЕКТ

118-029

/ ДИРЕКТОР ИНСТИТУТА  
ГЛАВНЫЙ ИНЖЕНЕР ИНСТИТУТА  
ГЛАВНЫЙ КОНСТРУКТОР ИНСТИТУТА  
НАЧАЛЬНИК ОТДЕЛА

*В.И. Туркин*  
*Н.М. Свертевский*  
*В.И. Хаберева*  
*Б.И. Алексеев*

В.И. ТУРКИН  
Н.М. СВЕРТЕВСКИЙ  
В.И. ХАБЕРЕВ  
Б.И. АЛЕКСЕЕВ

г.ЧЕЛЯБИНСК - 1978 г.

10/12 029

Содержание.

Наименование	Нормаль	Стр.
Содержание	-	0
Пояснительная записка		
Таблица схем испытаний	-	1
Номенклатура	-	2
Плита пачи	НК-029-23	3
Плита пат 8U	НК-029-24	4
Плита пат 9U	НК-029-25	5
Плита пат 9U	НК-029-26	6
Плита пат 10U	НК-029-26	6
Плита пт 5U	НК-029-27	7
Плита пт 6U	НК-029-28	8
Плита пт 7U	НК-029-29	9
Плита пачи-1	НК-029-30	10
Плита пат 8U-1	НК-029-31	11
Плита пат 9U-1	НК-029-32	12
Плита пат 10U-1	НК-029-33	13
Плита пт 5U-1	НК-029-34	14
Плита пт 6U-1	НК-029-35	15
Плита пт 7U-1	НК-029-36	16
Плита пачи-2	НК-029-37	17
Закладные элементы		
м-1 ÷ м-4	НК-029-38	18
Плита пат 8U-2	НК-029-39	19

Пояснительная записка.

Плиты перекрытия кингп разработаны на основе серии УС-01-05 выпуск 2.

Таблица для подбора сборных железобетонных плит помещена в альбоме 1 (нормы и теплотехнические карты).

Плиты запроектированы в соответствии со СНиП 11-21-75 "Бетонные и железобетонные конструкции, нормы проектирования".

Маркировка плит состоит из букв и цифр. Буквы обозначают наименование элемента, цифры - порядковый номер элемента.

Конструктивные решения.

Плиты запроектированы из тяжелого бетона марки по прочности на сжатие 300.

Арматура принята из стали классов А-I, А-II, А-III по ГОСТу 5781-75

Толщина защитного слоя бетона для рабочей арматуры принята - 20мм, допускаемые отклонения по толщине защитного слоя - +5мм.

Изготовление конструкций.

При изготовлении плит необходимо выполнять требования нормативных документов:

Главы СНиП III-16-73 "Бетонные и железобетонные конструкции сборные".

ГОСТ-13015-75 "Изделия железобетонные и бетонные. Общие технические требования".

ГОСТ 10180-74 "Бетон тяжелый. Методы определения однородности и прочности".

ГОСТ-8829-66 п.2 "Изделия железобетонные сборные. Методы испытаний и оценки прочности, жесткости и трещиностойкости".

Подъем конструкций после распалубки производится за падающие петли после достижения бетоном 70% проектной прочности.

Внешний вид сборных элементов должен удовлетворять следующим требованиям:

- а) отклонения от размеров плит перекрытий по длине - 10мм, по ширине + 5мм;
- б) искривление плоскостей допускается не более 5мм на всю длину элемента;

в) Работы выполняются до 17ч. допускаться не более одной на каждые 1000мм метр элемента;

Испытание сборных плит производится при жестком бетонном проектной прочности,

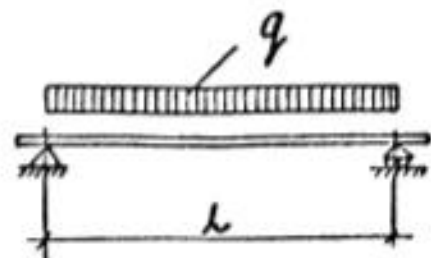
На поверхности плит должна быть поставлена следующая видимая маркировка, в которой должны быть указаны:

Наименование предприятия-изготовителя, паспортный номер, марка элемента.

Испытание конструктивных элементов.

Испытание плит на прочность и жесткость производится в соответствии с ГОСТом 8829-66 п.2. Величины контрольных разрушающих нагрузок, равные эквивалентным нагрузкам, увеличенным в 1.4 раза, приведены в "Таблице схем испытаний".

Таблица схем испытаний

Схема испытаний	Марка элемента	L мм	Контроль разр на нагрузка q т/м <sup>2</sup>
	п4У	2100	8.9
	п4У-2	2100	8.9
	п78У	3600	7.8
	п78У-2	3600	7.8
	п79У	4400	7.0
	п710У	4800	7.2
	п75У	3600	7.9
	п76У	4400	7.6
	п77У	4800	8.6
	п4У-1	2100	11.5
	п78У-1	3600	9.7
	п79У-1	4400	8.8
	п710У-1	4800	11.1
	п75У-1	3600	10.8
п76У-1	4400	9.6	
п77У-1	4800	11.2	

Номенклатура

Марка изделия	Эскиз	размеры, мм			Марка бетона	Масса изделия т	Объем бетона в м <sup>3</sup>	расход металла на 1 м <sup>2</sup> бетона в кг	расход металла, кг					Нормаль.	Примечание	
		ℓ	б	h					А-III	А-II	А-I	Закл. ст. стали (прокат)	Итого			
ПО 4U		2300	1100	220	300	1.18	0.47	115.72	19.1	-	25.93	9.36	54.39	Нк-029-25	<p>в соответствии с п. 11.6 СНиП II-36-73 плиты предназначены для применения их под улицами и дорогами местного значения жилых микрорайонов как в проезжей так и в непроезжей части, под дорогами и на территориях вне проезжей части в сельской местности. При заглублении от планировочной отметки до верха перекрытия камер 0.3 ÷ 2.0 м и нагрузке Н-10 от одной колонны.</p>	
ПОТ 8U		3400	1190	230	300	2.13	0.85	116.07	53.7	-	35.6	9.36	98.66	Нк-029-24		
ПО 4U-2		2300	1100	220	300	1.18	0.47	132.68	27.7	-	25.3	9.36	62.36	Нк-029-37		
ПОТ 9U		4000	1190	260	300	2.75	1.1	119.75	75.0	-	47.0	9.72	131.72	Нк-029-25		
ПОТ 10U		4600	1190	300	300	3.1	1.4	112.03	86.7	-	59.3	10.84	156.84	Нк-029-26		
ПТ 5U		3400	1190	230	300	2.33	0.93	77.16	40.8	-	21.6	9.36	71.76	Нк-029-27		
ПТ 6U		4000	1190	260	300	3.1	1.24	74.61	59.4	-	23.4	9.72	92.52	Нк-029-28		
ПТ 7U		4600	1190	300	300	4.0	1.6	74.96	79.3	-	29.8	10.84	119.94	Нк-029-29		
ПО 4U-1		2300	1100	300	300	1.63	0.66	144.21	-	37.8	38.9	18.48	95.18	Нк-029-30		<p>в соответствии с п. 11.6 СНиП II-36-73 плиты предназначены для применения их под автомобильными дорогами общей сети и дорогами промышленных предприятий, под скоростными дорогами, магистральными улицами и дорогами местного движения промышленных и складских районов населенных пунктов как в проезжей так и в непроезжей части. При заглублении от планировочной отметки земли до верха перекрытия камер 0.3 ÷ 2.0 м и нагрузке Н-30 от двух колонн или от НК-80.</p>
ПОТ 8U-1		3400	1190	300	300	2.78	1.11	147.51	-	95.3	57.6	10.84	163.74	Нк-029-31		
ПОТ 9U-1		4000	1190	400	500	4.0	1.6	146.86	-	183.5	83.0	18.48	234.98	Нк-029-32		
ПОТ 10U-1		4600	1190	400	300	4.8	1.9	162.83	-	194.8	96.1	18.48	209.38	Нк-029-33		
ПТ 5U-1		3400	1190	300	300	3.03	1.21	155.16	-	117.9	59.0	10.84	187.74	Нк-029-34		
ПТ 6U-1		4000	1190	400	300	3.3	1.4	153.73	-	118.6	91.8	10.84	221.24	Нк-029-35		
ПТ 7U-1		4600	1190	400	300	3.48	1.19	132.44	-	177.1	107.6	18.48	303.18	Нк-029-36		



Спецификация арматуры на одну плиту.

Марка и к-во сеток и каркасов	№ поз.	Эскиз	φ мм	Длина мм	К-во		Суммарная длина м	Вес кг	
					всего в каркасе	в сетке		ед.	на плиту
КР-1	1	3380	20А-III	3380	1	2	6.8	8.7	16.8
	2	3380	6А-I	3380	1	2	6.8	0.8	1.6
	3	210	6А-I	210	35	70	14.7	0.05	3.5
КР-2	4	3380	18А-III	3380	1	4	13.5	6.8	27.2
	2	3380	6А-I	3380	1	4	13.5	0.8	3.2
	3	210	6А-I	210	35	140	29.4	0.05	7.0
С-1	11	1150	6А-I	1150	21	21	24.2	0.26	5.5
	5	1590-1650	6А-I	ср. дл. 1620	4	4	6.48	0.36	1.7
	6	3380	6А-I	3380	4	4	13.5	0.8	3.2
	7	220-230	6А-I	ср. дл. 225	16	16	3.6	0.05	0.8
С-2	8	185-205	6А-I	195	8	8	1.6	0.04	0.4
	11	1150	6А-I	1150	21	21	24.2	0.26	5.5
	9	1590-1650	8А-III	ср. дл. 1620	4	4	6.48	0.65	2.6
	10	3380	8А-III	3380	4	4	13.5	1.34	5.4
отдельные стержни	7	220-230	6А-I	225	16	16	3.6	0.05	0.8
	12	185-205	8А-III	195	8	8	1.6	0.08	0.8
	13	∅ d=130	8А-I	2650	-	4	10.6	1.1	4.4

Выборка стали на одну плиту, кг

Марка плиты	Сталь класса А-III по ГОСТ 5781-75				Сталь класса А-I по ГОСТ 5781-75			Всего
	φ мм			Углов	φ мм		Углов	
ПОТ 8Ц	20	18	8		52.6	6		8

Показатели на одну плиту

Марка плиты	Вес т	Марка бетона	Объем бетона м³	Расход стали кг
ПОТ 8Ц	2.13	300	0.85	90.2

Выборка закладных элементов на одну плиту

Марка плиты	Марка закладного элемента	ГИА-Л	№ листа
ПОТ 8Ц	М-4	4	№ 029

Примечания:

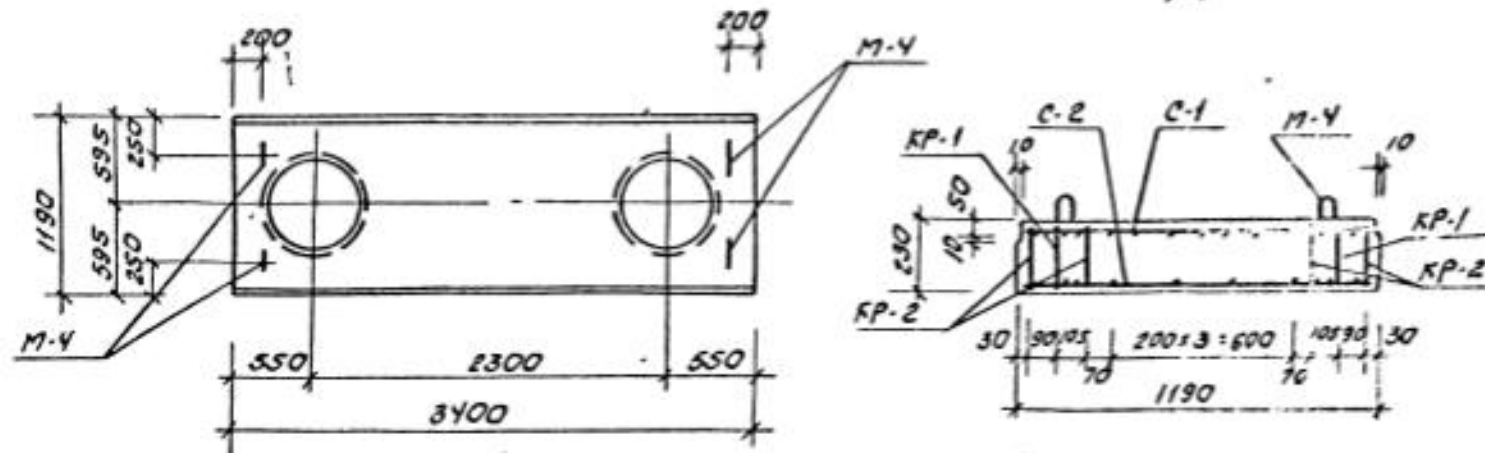
На плане армирования каркасы условно не показаны. Каркасы сварить между собой стержнями φ 6А-I с-210 через 200 мм.

Начальник ПТО  
Руководитель группы  
ЧГРП  
Иванов  
Алексеев  
Маслягина  
Забедено приказом №44 от 25.04.78г

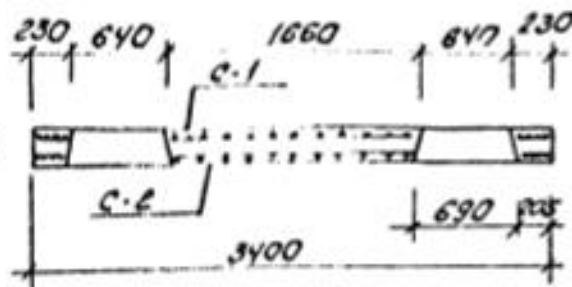
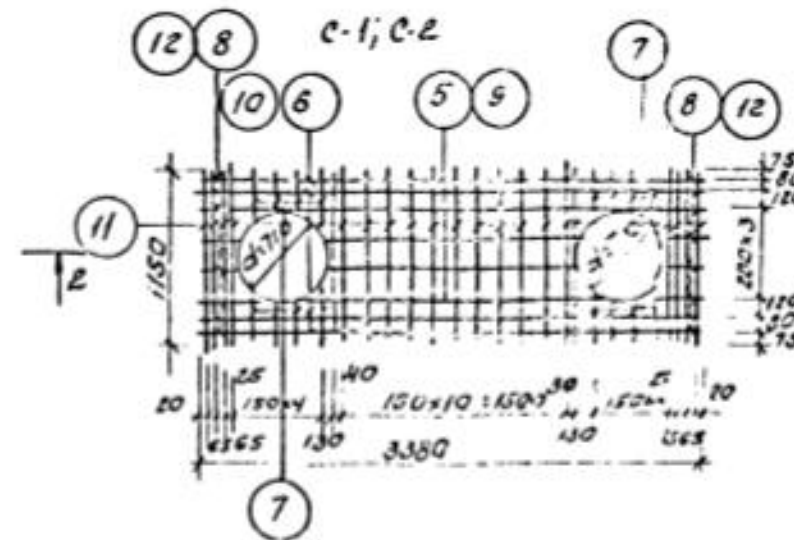
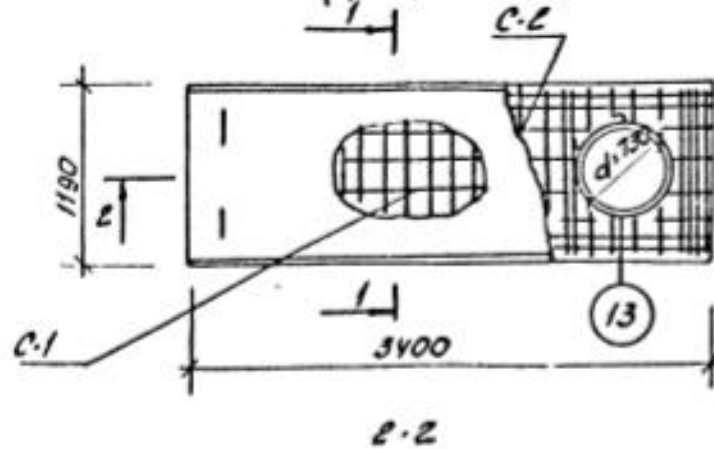
Плита ПОТ-8Ц

11-929-24  
1

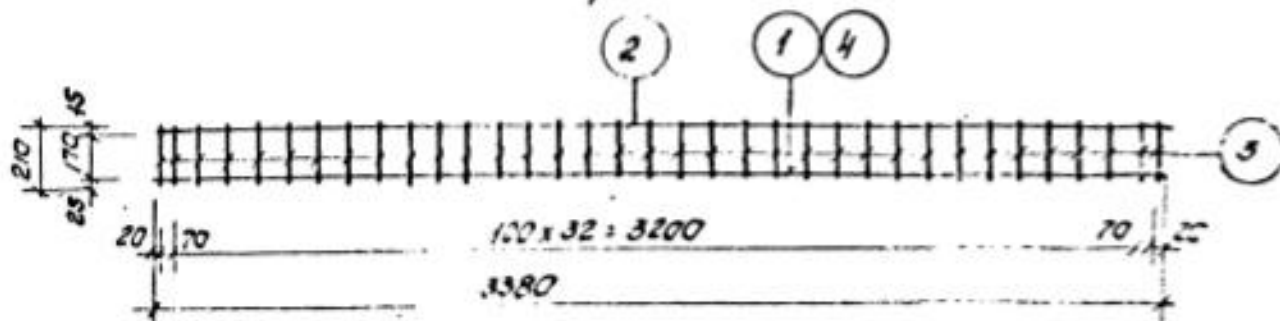
ПОТ 8Ц

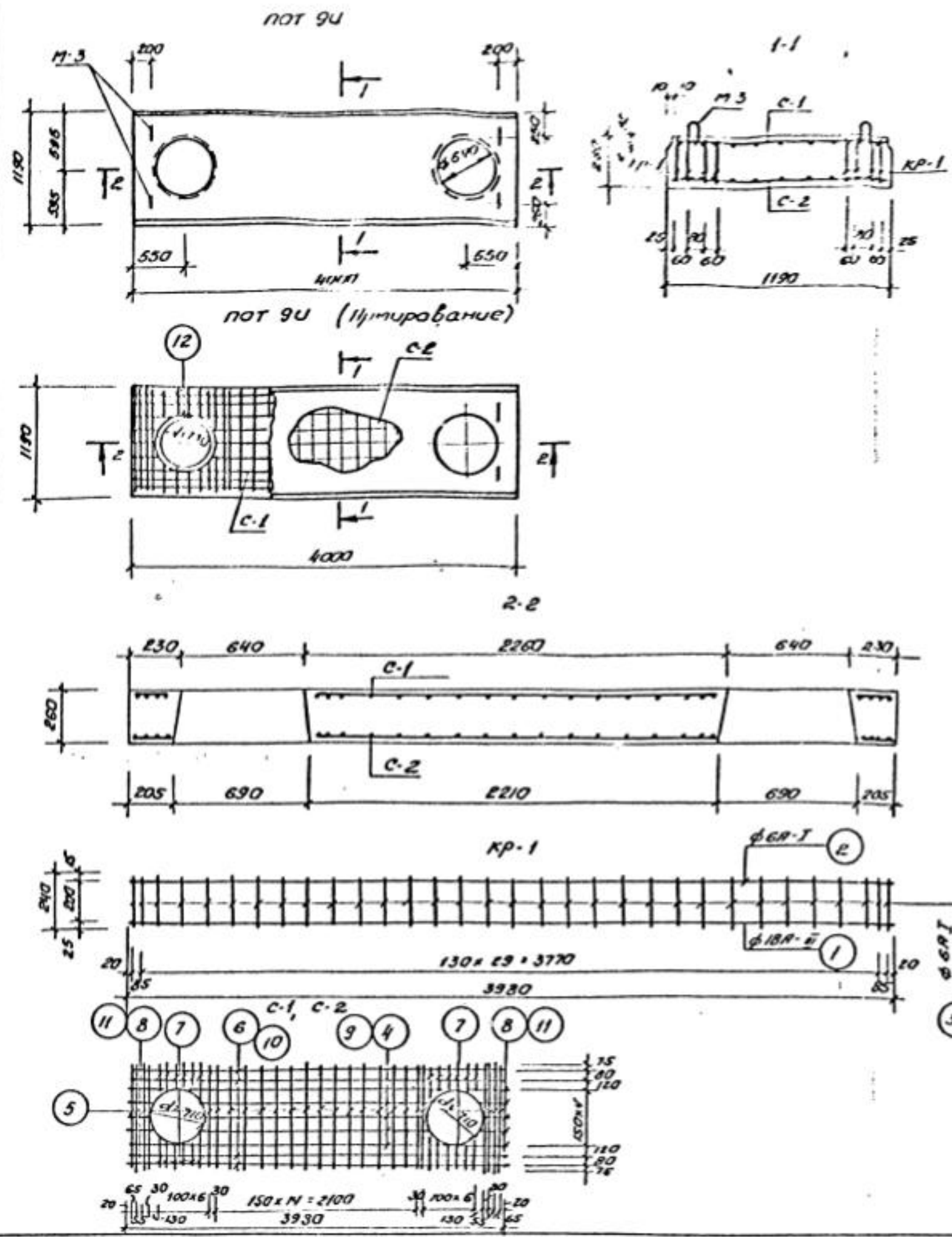


ПОТ-8Ц (армирование)



КР-1, КР-2





Распределение количества на одну плиту

Марка и тип стержня	№ стержня	Длина мм	φ мм	Кол-во		Объем бетона м³	Объем стержня м³	Вес стержня кг
				шт	кг			
ср-1	1	3980	φ18А-III	1	8	31.8	2.5	640
	2	3980	φ6А-I	1	8	31.8	0.23	7.1
	3	240	φ6А-I	32	256	61.4	0.05	13.6
с-2	4	2170-2210	φ8А-III	5	5	11.0	0.87	2.3
	5	1150	φ6А-I	25	25	28.8	0.25	6.4
	6	3980	φ8А-III	4	4	15.9	1.67	6.3
	7	270-270	φ6А-I	24	24	5.4	0.05	1.2
	8	183-183	φ8А-III	10	10	1.95	0.08	0.8
с-1	9	2100-2110	φ8А-I	5	5	11.0	0.49	2.4
	5	1150	φ6А-I	25	25	28.8	0.25	6.4
	10	3980	φ6А-I	4	4	15.9	0.9	3.6
	7	210-230	φ6А-I	24	24	5.3	0.05	1.2
Отдельные стержни	11	183-183	φ6А-I	10	10	1.9	0.01	0.4
	12	φ210	φ8А-I	-	4	10.6	1.1	4.4

Показатели на одну плиту.

Марка плиты	Вес т	Марка бетона	Объем бетона м³	Расход стали кг
Пот 9У	2.75	300	1.1	121.9

Выборка закладных элементов на 1 плиту.

Марка плиты	Марка закладного элемента	Кол-во	№ листа
Пот 9У	М-3	4	Ик-018-38

Выборка стали на одну плиту, кг.

Марка плиты	Сталь класса А-III по ГОСТ 5781-75			Сталь класса А-III по ГОСТ 5781-75			Всего
	φ мм	шт	Утого	φ мм	шт	Утого	
Пот-9У	18	8	75.0	8	6	42.6	121.9

Примечания:  
 1. На плане армирования каркасы условно не показаны.  
 2. Каркасы сварить между собой стержнями φ6А-I с-210 через 1000 мм

4ГРП Начальн. т.п. Алексей  
 Руководитель группы Мос Масажин

Плита Пот 9У Ик-029-25

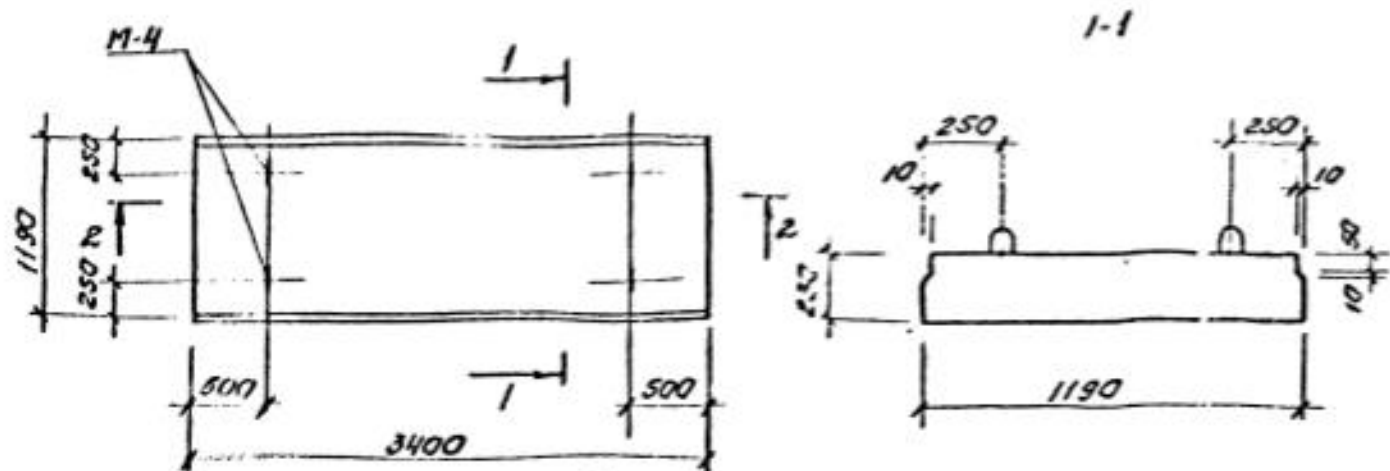
Введено приказом №44 от 25.04.78г.



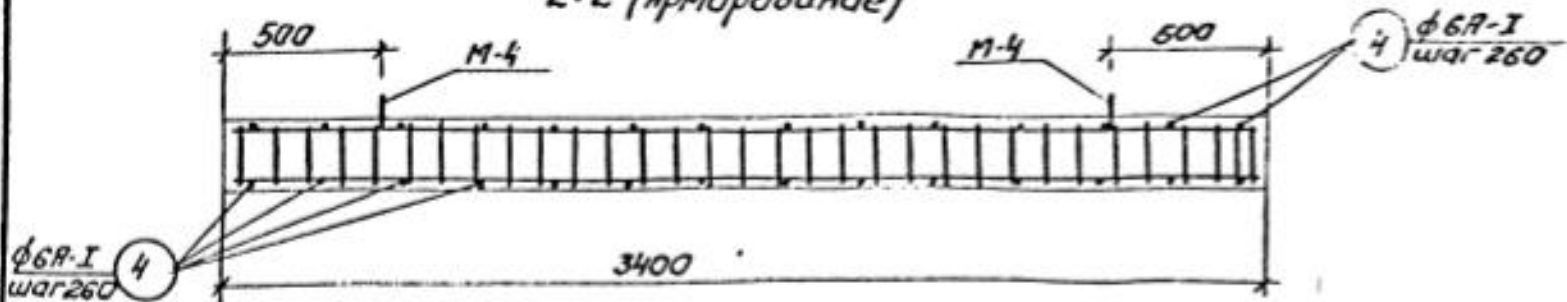


ПТ 5U

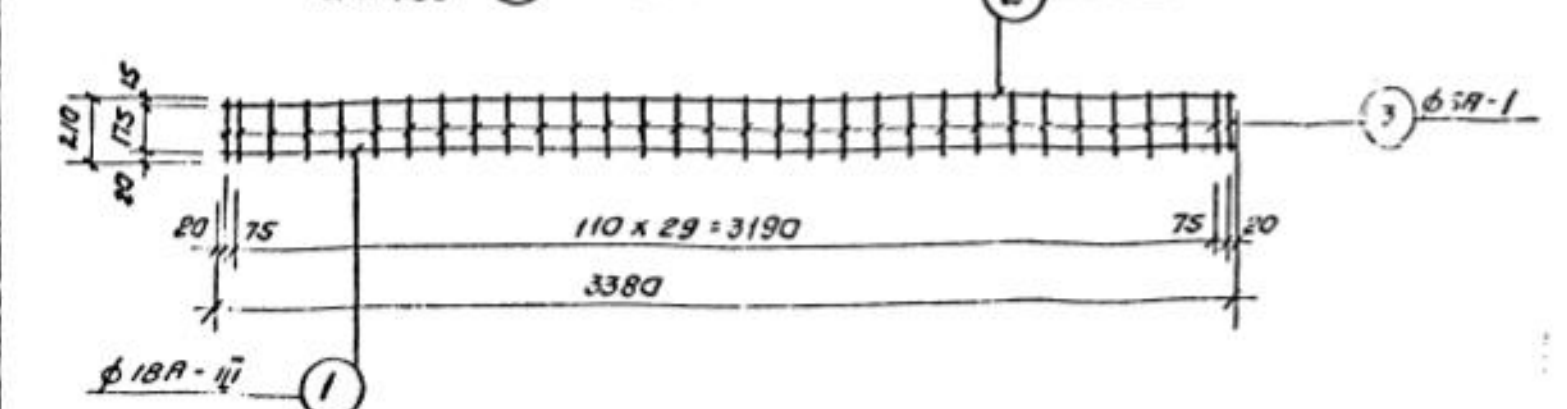
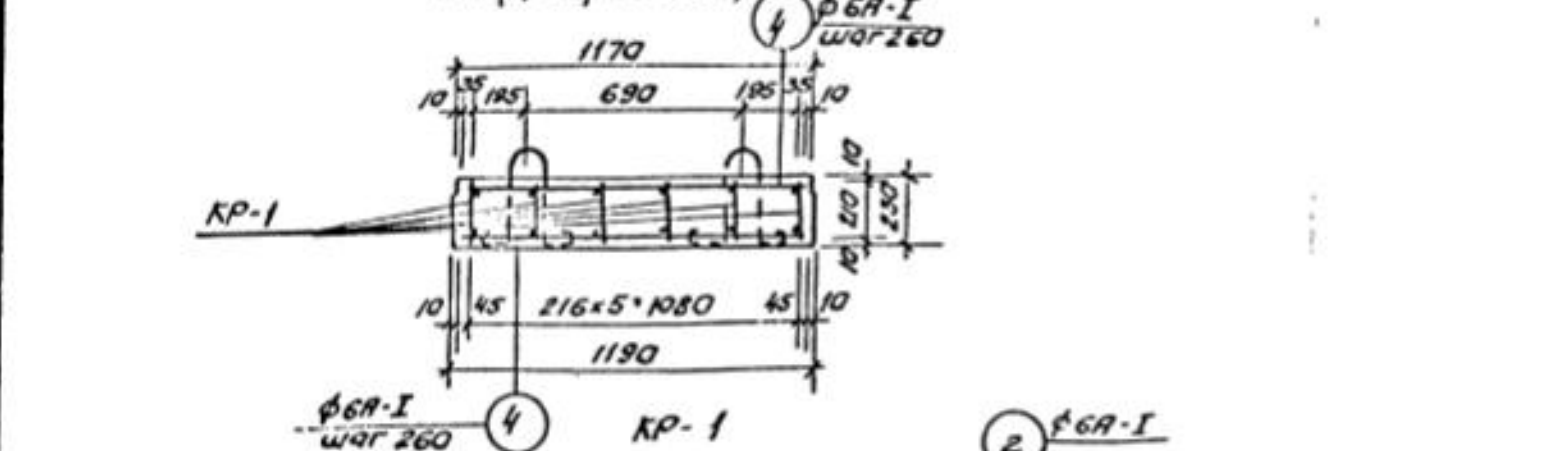
Специальная арматура на одну плиту



2-2 (Армирование)



1-1 (Армирование)



Марка и № сетки и каретки сдб	№	Знач	Ф мм	Длина мм	К-во		Объем бетона м <sup>3</sup>	Вес кг.	
					сетки	каретки		сетки	на плиту
КР-1 шт. 6	1	3380	12A-II	3380	1	6	20.3	6.8	40.8
	2	3380	6A-I	3380	1	6	20.3	0.8	4.8
	3	210	6A-I	210	32	192	17.4	0.05	9.6
Отдельные стержни	4	1150	6A-I	1150	-	28	37.21	1.26	7.2

Выборка стали на одну плиту кг.

Марка плиты	Сталь класса А-III по ГОСТ 5781-75			Сталь класса А-III по ГОСТ 5781-75			Всего
	Ф мм		Итого	Ф мм		Итого	
	18			6			
ПТ 5U	40.8		40.8	21.6	21.6	62.4	

Показатели на одну плиту

Марка плиты	Вес т	Марка бетона	Объем бетона м <sup>3</sup>	Расход стали кг
ПТ 5U	2.33	300	0.93	62.4

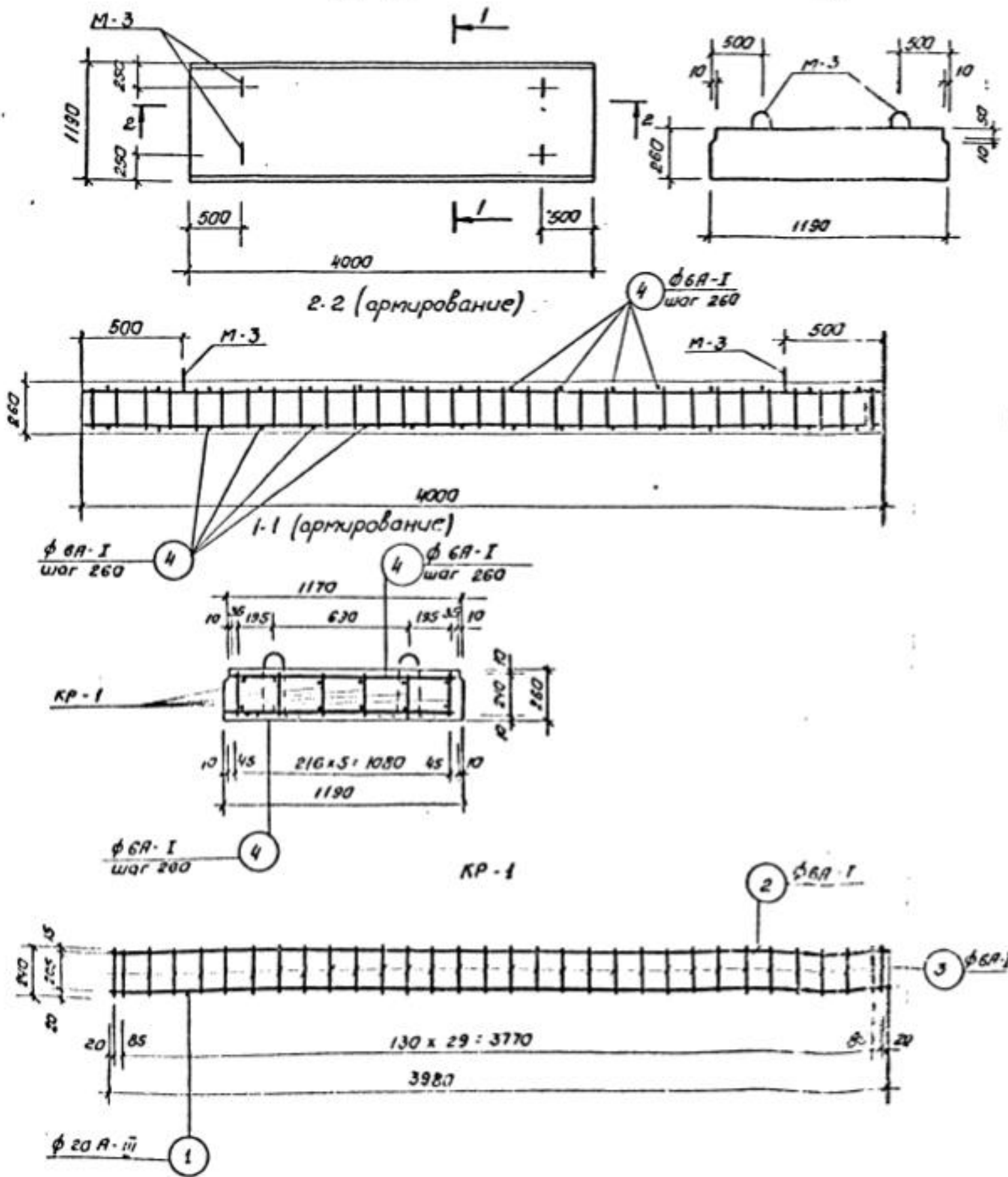
Выборка закладных  
элементов на одну плиту.

Марка плиты	Марка заклад- ного элем-та	Кол-во	№ листа
ПТ 5U	М-4	4	Нк-029-38

ЧГРП	Начальн. ГТО	Алексеев	Плита ПТ5U	Нк-029-27
	Руковод. группы.	Маслыкин		
Введено приказом №44 от 25.04.78г.				
	1:25	1	1	1

ПТ 6U

1-1



Спецификация арматуры на одну плиту

Марка и к-во сеток и каркасов	№ поз.	ЭСКУЗ	φ мм	Длина мм	К-во		Площадь м	Вес кг	
					в сетке в марк.	в плите		Ед.	на плиту
КР-1 шт 6	1	3980	20A-III	3980	1	6	23.9	9.9	59.4
	2	3980	6A-I	3980	1	6	23.9	0.9	5.4
	3	240	6A-I	240	32	192	46.1	0.05	9.6
Отдельные стержни	4	1150	6A-I	1150	-	32	36.80	0.26	8.7

Выборка стали на одну плиту, кг.

Марка плиты	Сталь класс А-III по гост 5781-75			сталь класса по гост 5781-75		Всего	
	φ мм		Итого	φ мм			Итого
	20			6			
ПТ 6U	59.4		59.4	23.4	23.4	82.8	

Показатели на одну плиту

Марка плиты	Вес т	Марка бетона	Объем бетона м³	Расход стали кг
ПТ 6U	3.1	300	1.24	82.8

Выборка закладных элементов на одну плиту

Марка плиты	Марка закладного элемента	Кол-во	№ листа
ПТ-6U	М-3	4	Нк-029-38

 ЧГРП Збеде-о приказом №44 от 25.04 78г.	Начальн. ТПО Руководитель группы.	[Signature] Алексей Маслягина	Плита ПТ 6U	Нк-029-28
	№ 11: 25 11: 30	Лист 1	Листов 1	

Список расхода материалов на одну плиту

Марка и код каркасного сетки	Знач	φ мм	Длина мм	Кол-во	Объем бетона м³	Вес кг			
						на сетку	на плиту		
КР-1 7шт.	1	4580	φ20AII	580	1	7	32.1	1.3	79.3
	2	4580	φ6A-I	4580	1	7	32.1	1.0	7.1
	3	280	φ6A-I	280	31	217	60.8	2.1	13.5
Отделен. стержни	4	1150	φ6A-I	1150	-	38	41.4	0.3	9.2

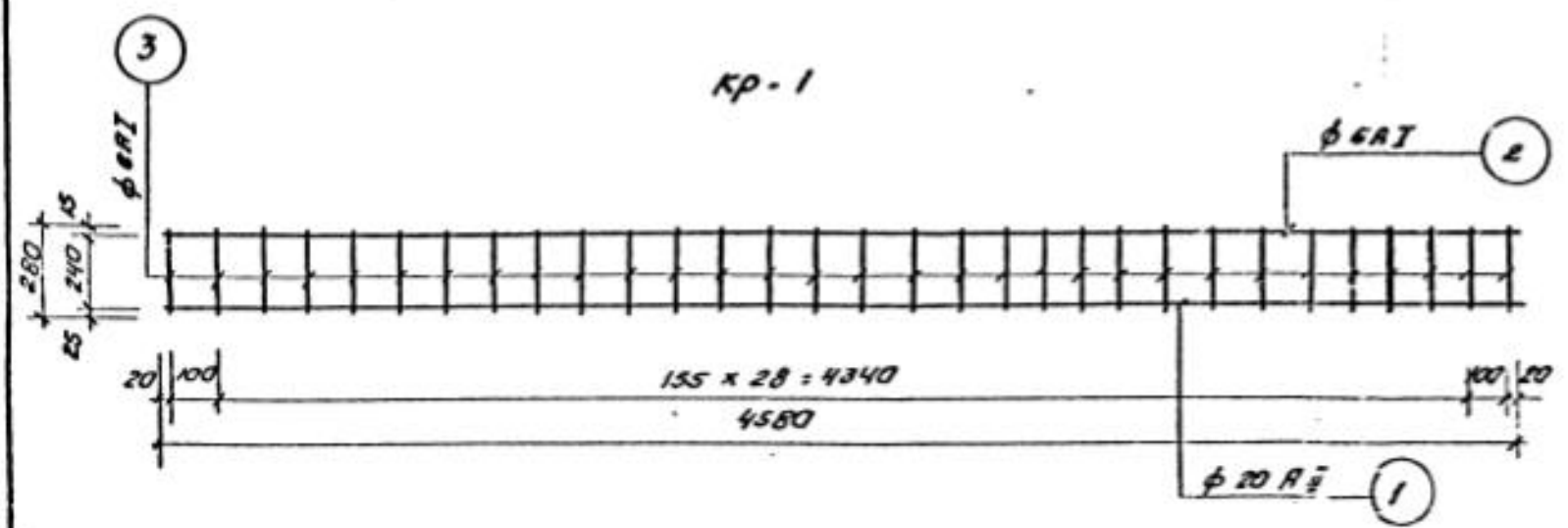
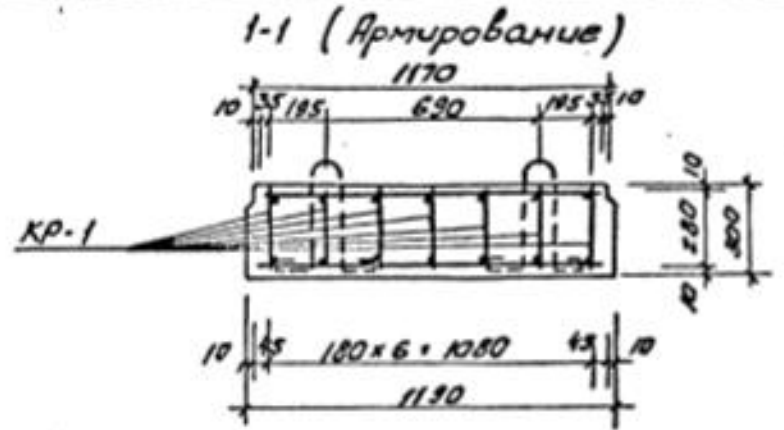
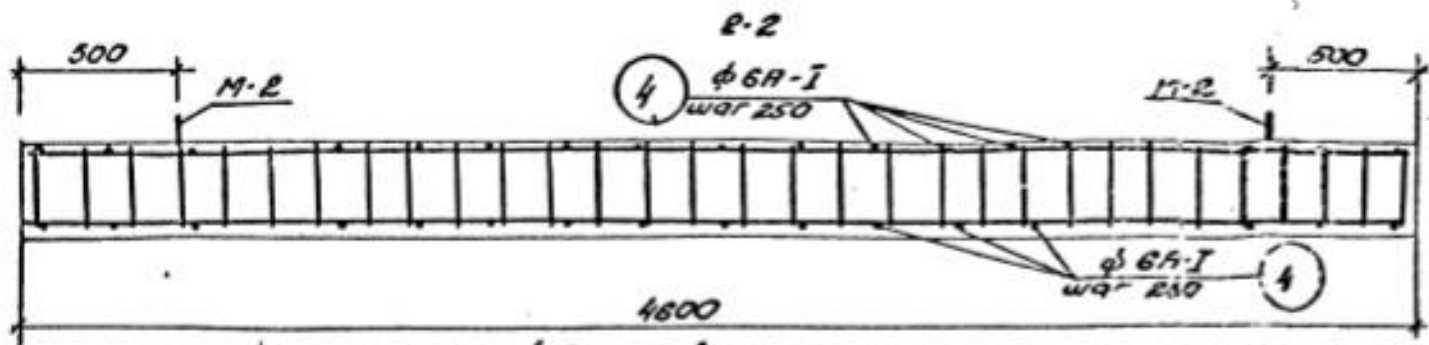
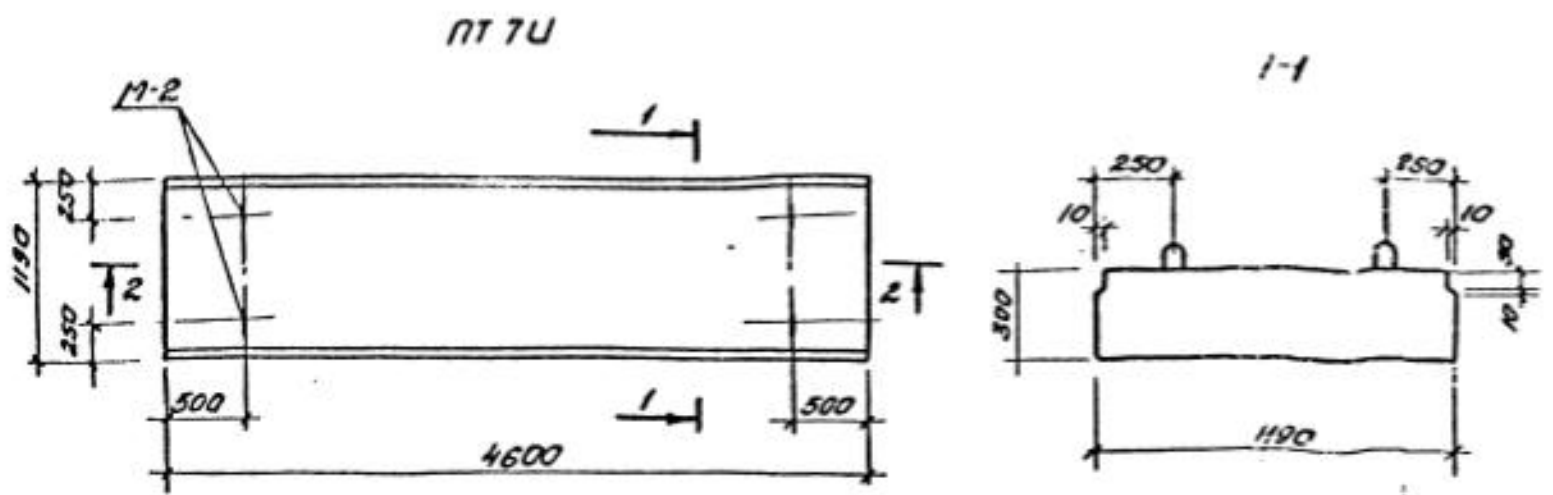
Выборка стали на одну плиту, кг


Марка плиты	Сталь класса А-II по ГОСТ 5781-75		Сталь класса А-I по ГОСТ 5781-75		Всего	
	φ мм		Углого			
	20		6			
ПТ 7U	79.3		79.3	29.4	29.8	109.1

Выборка закладных элементов на 1 плиту.

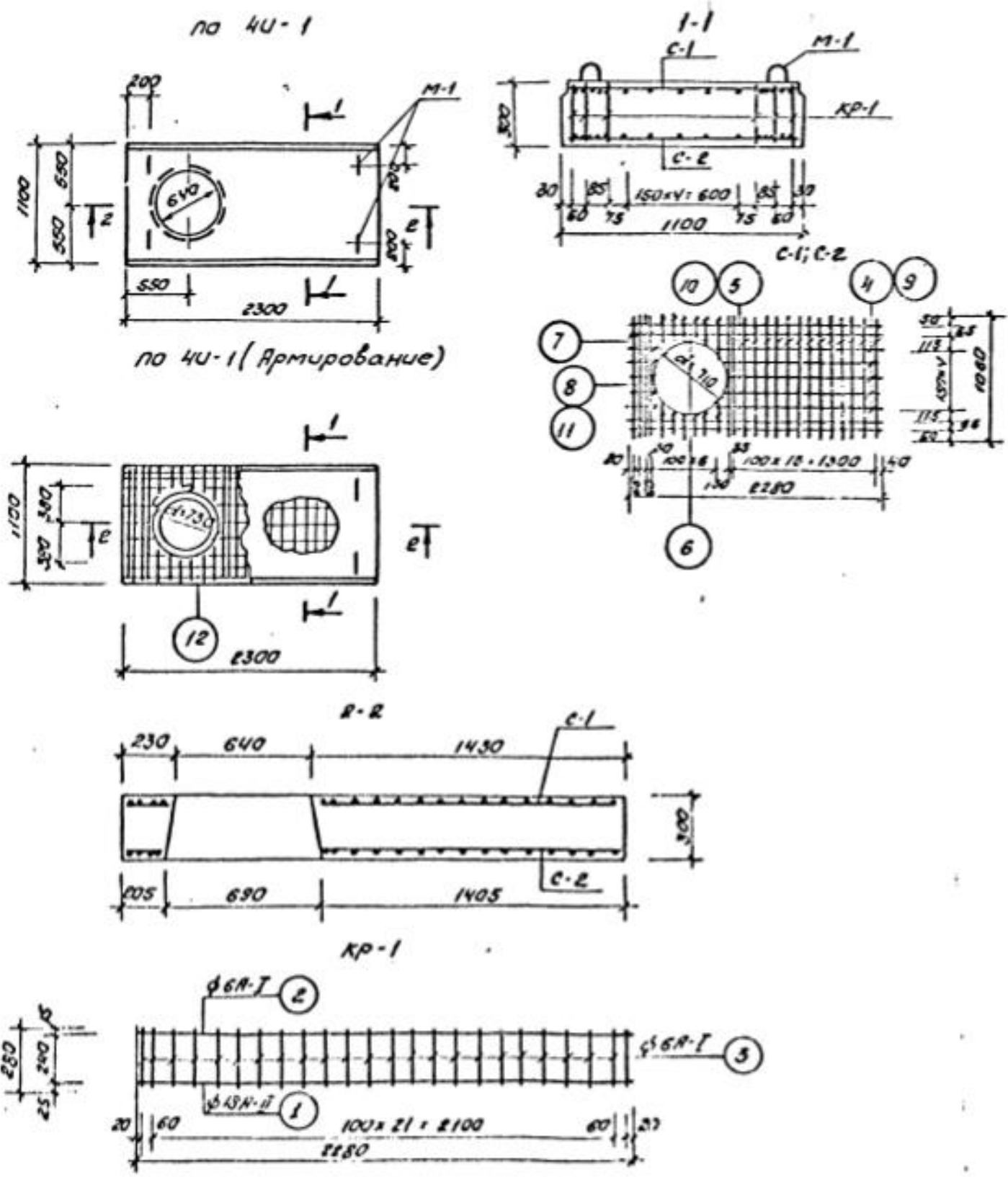
Показатели на одну плиту

Марка плиты	Вес т.	Марка бетона	Объем бетона м³	Расход стали кг	Марка плиты.	Марка закладного элемента	Кол-во	№ листа
ПТ 7U	4.0	300	1.6	108.7	ПТ 7U	М-2	4	Нк-029-38




 Начальник: *Александр*  
 Руководитель: *Масальский*  
 Звезден приказом №44 от 25.04.78г.

Плита ПТ-7U  
 Нк-029-29  
 М: 1:25  
 Л: 1:50



Спецификация арматуры на одну плиту.

Марка и кол-во каркасов сеток	№ поз.	Эскиз	Ф мм	Длина мм	Кол-во		Общая длина м	Вес в кг	
					в сет. в каркасе	в плите		ед.	на плиту
КР-1 6 шт	1	2280	φ18А-II	2280	1	6	13.7	4.6	27.4
	2	2280	φ6А-I	2280	1	6	13.7	0.5	3.1
	3	280	φ6А-I	280	24	144	40.3	0.06	8.6
С-1 шт.1	4	1385±1405	φ6А-I	ср. дл. 1395	5	5	7.0	0.30	1.5
	5	2280	φ6А-I	2280	4	4	9.2	0.50	2.0
	6	185±205	φ8А-I	ср. дл. 195	12	12	2.3	0.08	1.0
	7	1060	φ8А-I	1060	19	19	20.1	0.43	8.2
С-2 шт.1	8	185±205	φ6А-I	ср. дл. 195	5	5	1.0	0.04	0.2
	9	1385±1405	φ8А-I	ср. дл. 1395	5	5	7.0	0.5	2.5
	10	2280	φ12А-II	2280	4	4	9.2	2.59	10.4
	6	185±205	φ8А-I	195	12	12	2.3	0.08	1.0
Отдельные стержни	7	1060	φ8А-I	1060	19	19	20.1	0.43	8.2
	11	185±205	φ8А-I	195	5	5	1.0	0.08	0.4
	12	φ d. 130	φ8А-I	2650	-	2	6.3	1.1	2.2

Выборка стали на одну плиту, кг.

Марка плиты	Сталь класса А-II по ГОСТ 5781-75			Сталь класса А-I по ГОСТ 5781-75			Всего
	φ мм		Итого	φ мм		Итого	
	18	12		8	6		
по 4У-1	27.4	10.4	37.8	23.5	15.4	38.9	76.7

Показатели на одну плиту

Марка плиты	Вес т	Марка бетона	Объем бетона м³	Расход стали кг
по 4У-1	1.65	300	0.66	76.7

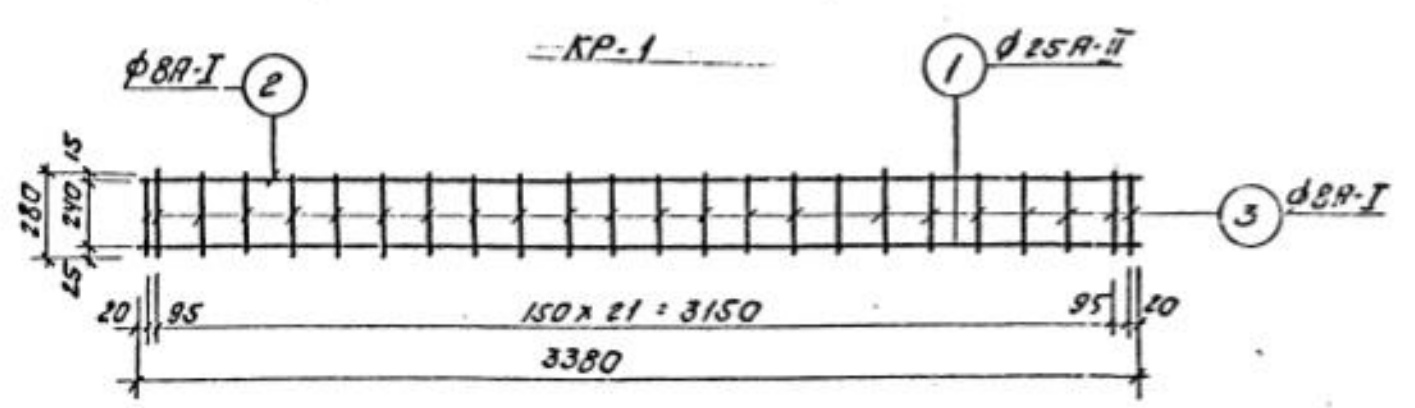
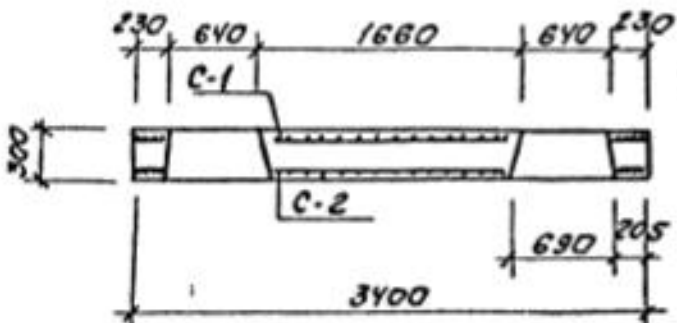
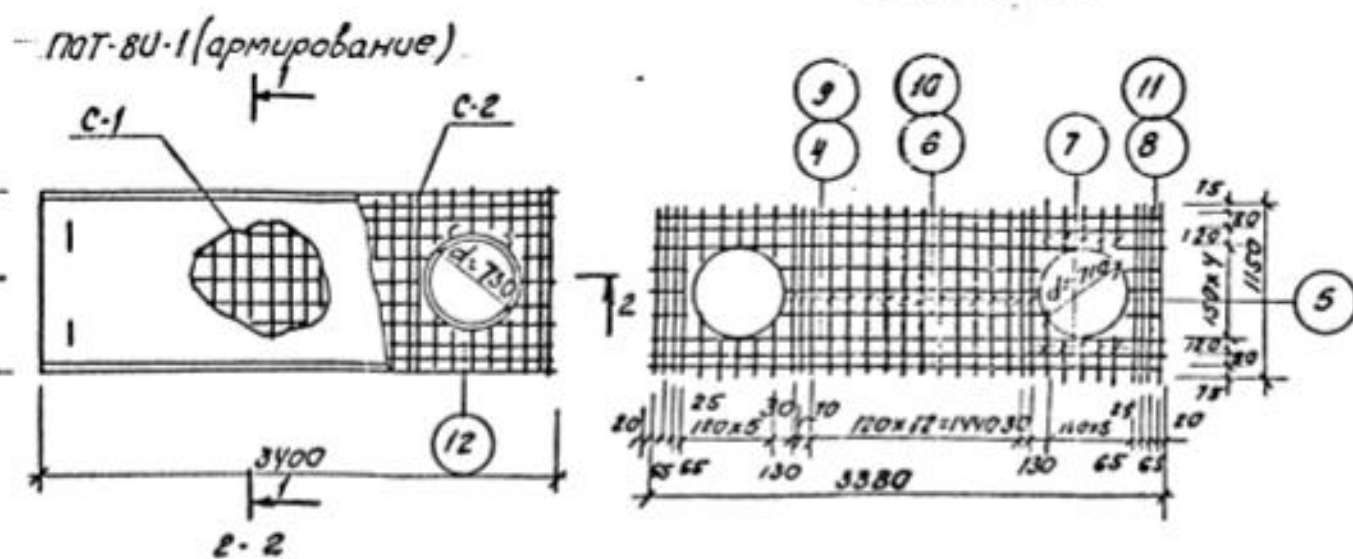
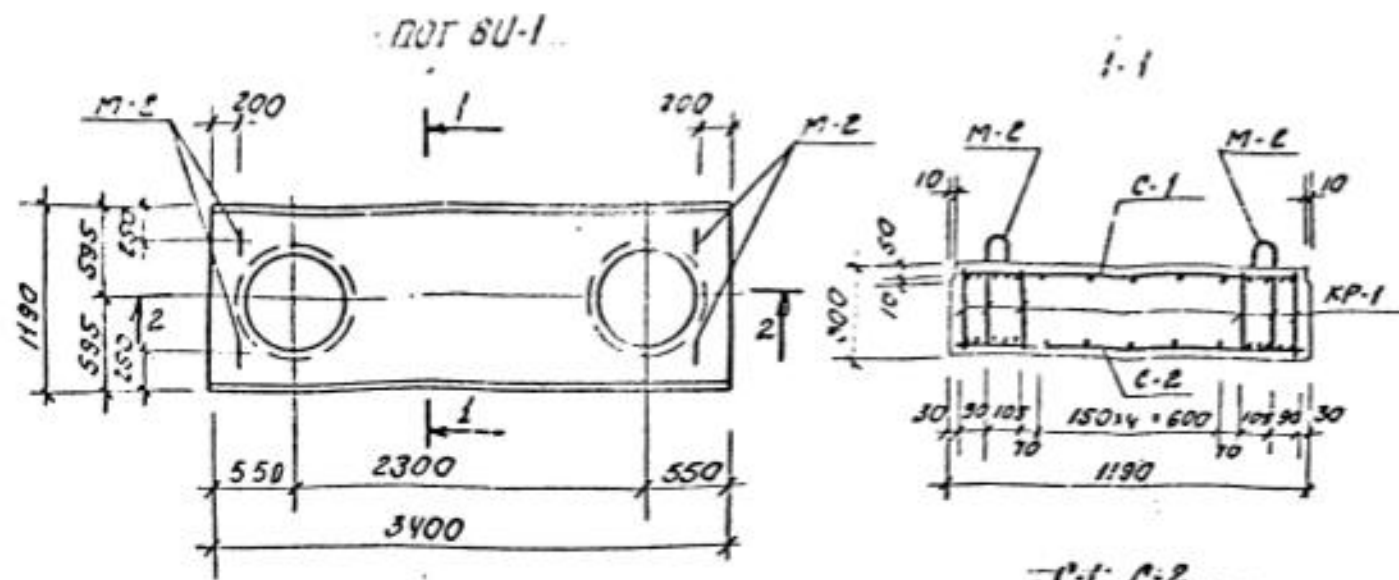
Выборка закладных элементов на 1 плиту

Марка плиты	Марка закладного элемента	Кол-во	№ листа
по 4У-1	М-1	4	НК-029-38

Примечания:

1. На плане армирования каркасы условно не показаны.  
2. Каркасы сварить между собой стержнями φ6А-I с-210 через 1000 мм

ЧГРП	Начальн. ГТО	<i>Алексей</i>	Масляни-на	Плита по 4У-1	НК-029-30
	Руковод. группы	<i>Маш</i>			
Звездено приказом №44 от 25.04.78г.					
	М. 125	Лист 1	Листов 1		



Спецификация арматуры на одну плиту 11

№ поз.	Значения	Фр мм	Длина мм	Кол-во		Объем м	Вес кг.	
				всего	в плите		ед.	на плиту
КР-1 шт. 6	3380	25A-II	3380	1	6	20.3	13.1	78.5
	3380	8A-I	3380	1	6	20.3	1.3	7.8
	280	8A-I	280	24	144	40.3	0.11	15.9
С-1 шт. 1	1590 ± 1650	6A-I	ср. дл. 1620	5	5	8.1	0.36	1.8
	1150	8A-I	1150	23	23	26.5	0.45	10.4
	3380	6A-I	3380	4	4	13.5	0.8	3.2
	220 ± 230	8A-I	ср. дл. 225	20	20	4.4	0.09	1.8
	185 ± 205	6A-I	ср. дл. 195	10	10	1.9	0.04	0.4
	1590 ± 1650	10A-II	ср. дл. 1620	5	5	8.1	1.03	5.1
	3380	10A-II	3380	4	4	13.5	2.1	8.4
	220 ± 230	8A-I	ср. дл. 225	20	20	4.4	0.09	1.8
Отдельные стержни	185 ± 205	10A-II	ср. дл. 195	10	10	1.9	0.12	1.2
	Ø 730	8A-I	2650	-	4	10.6	1.1	4.4

выборка стали на одну плиту, кг.

Марка плиты	Сталь класса А-I по ГОСТ 5781-75			Сталь класса А-II по ГОСТ 5781-75			Всего
	Ф мм		Итого	Ф мм		Итого	
	8	6		25	10		
Пот 8У-1	52.5	5.7	58.2	78.6	14.7	93.3	151.5

Показатели на одну плиту

Марка плиты	Вес т	Марка бетона	Объем бетона м³	Расход стали кг
Пот 8У-1	2.78	300	1.11	151.5

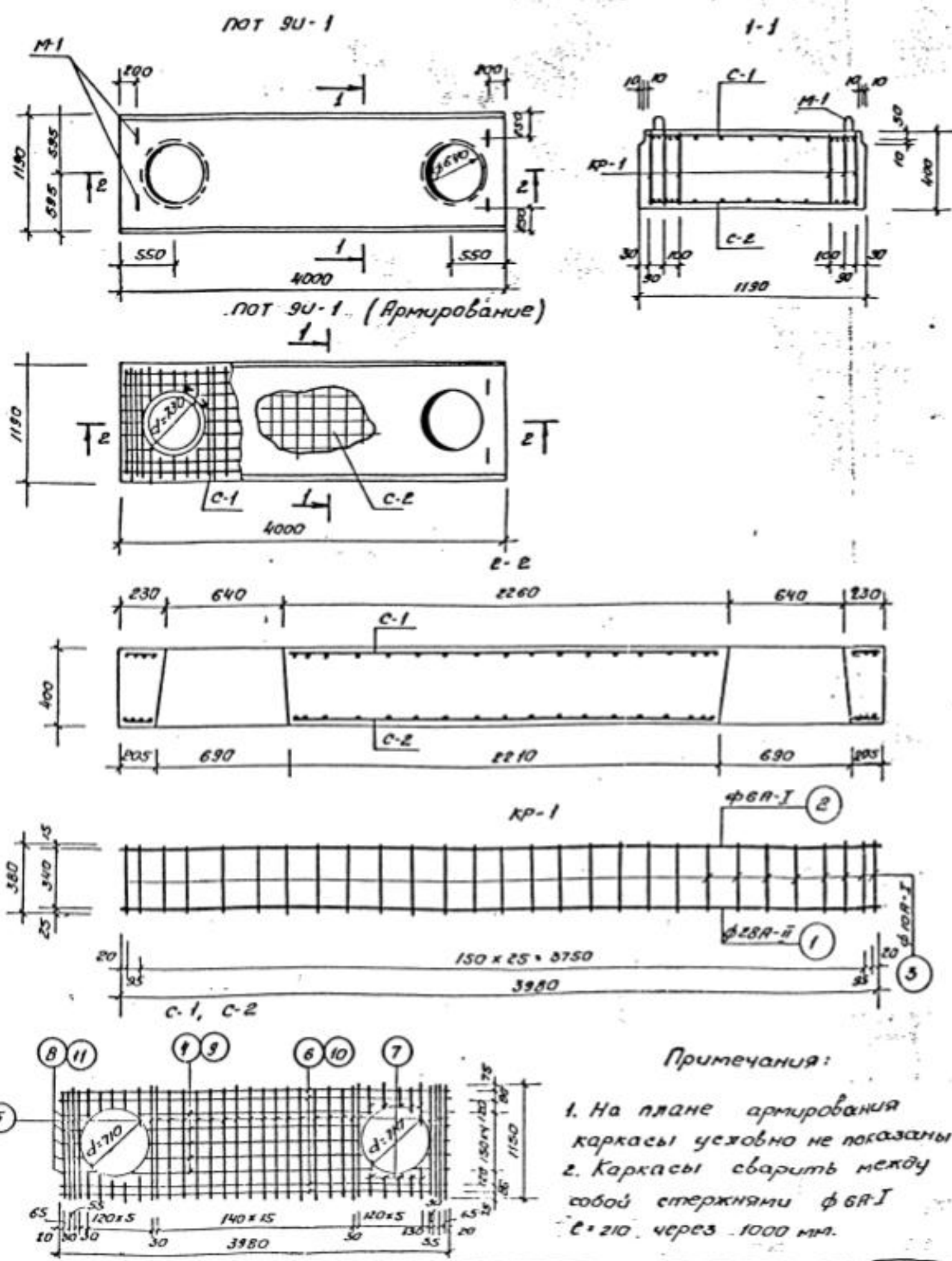
выборка закладных элементов на одну плиту

Марка плиты	Марка закладного элемента	Кол-во	№ листа
Пот 8У-1	М-2	4	Лк-029-31

Примечания:

- На плане армирования каркасы условно не показаны.
- Каркасы сварить между собой стержнями 6A-I с 210 через 1000 мм.

4ГРП	Нач-ник ТТО	Алексеев	Плита: Пот 8У-1	Нк-029-31
	Руковод. группы	Масальский		
Введено приказом №44 от 25.04.78г.			М: 25	Ист. лист
			И: 50	1



**Примечания:**  
 1. На плане армирования каркасы условно не показаны  
 2. Каркасы сварить между собой стержнями φ6A-I с=210 через 1000 мм.

Спецификация арматуры на одну плиту.

Марка и кол-во каркасов сеток	№ поз.	Эскиз	φ мм	Длина мм	Кол-во		Общая длина м	Вес кг	
					каркасов	плиты		ед.	на плиту
кр-1 6 шт.	1	3980	φ28A-II	3980	1	6	23.9	19.2	115.4
	2	3980	φ6A-I	3980	1	6	23.9	0.9	5.4
	3	380	φ10A-I	380	28	168	63.8	0.23	39.4
с-1 1 шт.	4	2190 ± 2210	φ6A-I	ср. дл. 2200	5	5	11.0	0.48	2.4
	5	1150	φ8A-I	1150	26	26	30	0.45	11.8
	6	3980	φ6A-I	3980	4	4	15.9	0.87	3.5
	7	220 ± 230	φ8A-I	ср. дл. 225	20	20	4.5	0.09	1.8
с-2 1 шт.	8	185 ± 205	φ6A-I	ср. дл. 195	10	10	1.9	0.04	0.4
	9	1150	φ8A-I	1150	26	26	30	0.45	11.8
	10	2190 ± 2210	φ10A-II	ср. дл. 2200	5	5	11	1.36	6.82
	11	3980	φ10A-II	ср. дл. 225	4	4	15.9	2.5	10.0
Отдельн. стержни.	12	φ230	φ8A-I	2650	-	4	10.6	1.1	4.4

Выборка стали на одну плиту, кг.

Марка плиты	Сталь класса А-I по ГОСТ 5781				Сталь класса А-II по ГОСТ 5781			всего
	φ мм			Итого	φ мм		Итого	
	6	8	10		28	10		
ПОТ 9У-1	12.0	31.6	39.4	83.0	115.4	18.1	133.5	216.5

Показатели на одну плиту

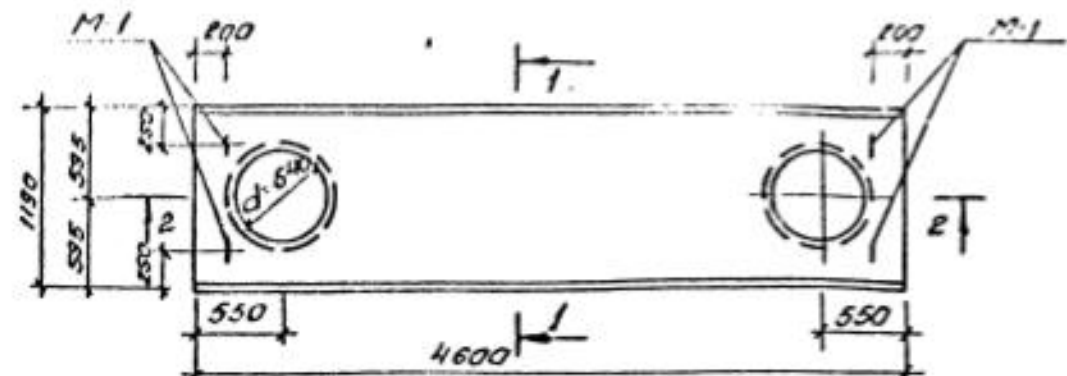
Марка плиты	Вес т	Класс бетона	Объем бетона м³	Расход стали кг.
ПОТ 9У-1	4.0	B25	1.6	216.5

Выборка закладных элементов на 1 плиту

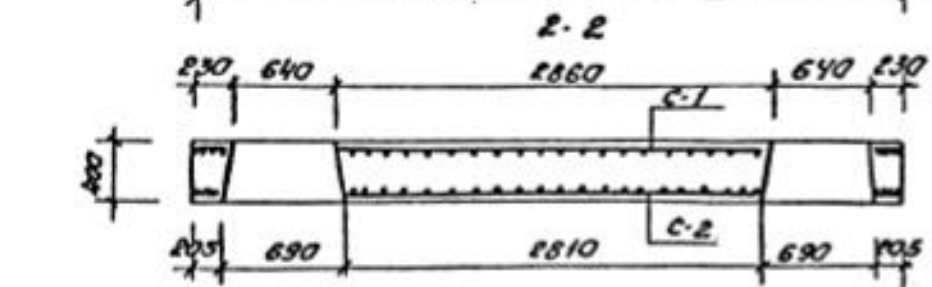
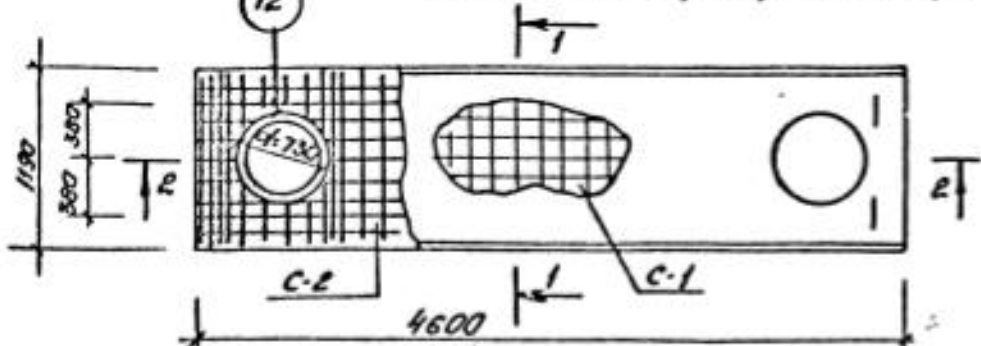
Марка плиты	Марка закладного элемента	Кол-во	№ листа
ПОТ 9У-1	М-1	4	Нк-029-38

Начальн. ТПО *Алексеев*  
 Руководитель группы *Масалы*  
 Введена приказом №44 от 25.04.78г.  
 Плита ПОТ 9У-1  
 Нк-029-32  
 Лист 1 из 1

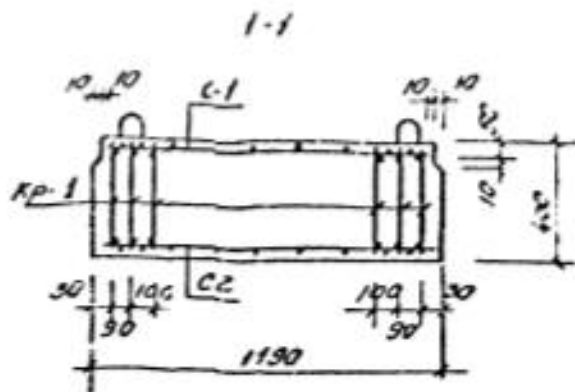
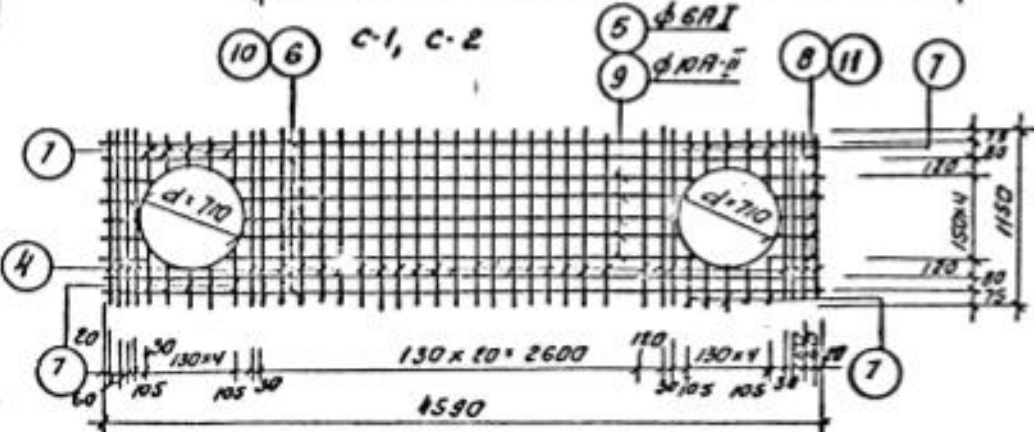
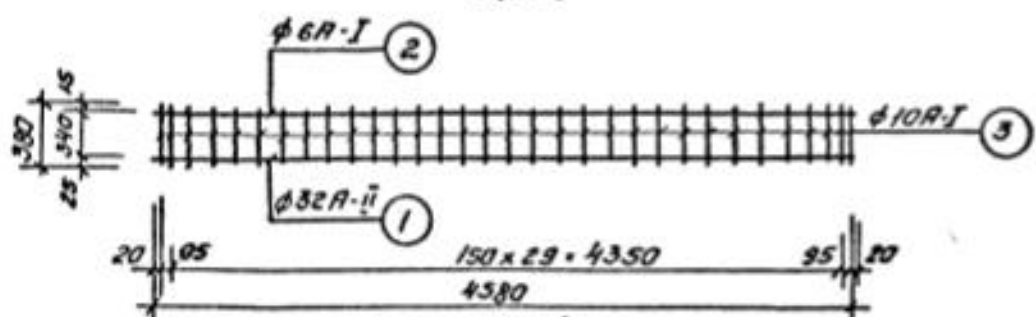
ПОТ 10У-1



ПОТ 10У-1 (Армирование).



КР-1



Сводная таблица армирования на одну плиту.

№	Значение	φ мм	Длина мм	Кол-во		Длина м	Объем м³	Вес кг
				шт	на плиту			
КР-1	4580	φ32A-II	4580	1	6	27.5	28.9	173.5
	4580	φ6A-I	4580	1	6	27.5	1.0	6.1
	380	φ10A-I	380	32	192	73	0.2	45
С-1	1150	φ8A-I	1150	32	32	36.8	0.46	14.7
	2190:2810	φ6A-I	CP. ДЛ. 2800	5	5	14.0	0.62	3.1
	4590	φ8A-I	4590	4	4	19.4	1.01	4.04
	220:270	φ8A-I	CP. ДЛ. 225	20	20	4.4	0.09	1.8
	185:215	φ8A-I	CP. ДЛ. 195	10	10	1.95	0.04	0.43
С-2	1150	φ8A-I	1150	32	32	36.8	0.46	14.7
	2190:2810	φ10A-II	CP. ДЛ. 2800	5	5	14.0	1.73	8.67
	4590	φ10A-II	4590	4	4	19.4	2.85	11.4
	220:230	φ8A-I	CP. ДЛ. 225	20	20	4.4	0.09	1.8
	185:205	φ10A-II	CP. ДЛ. 195	10	10	1.95	0.11	1.18
Индивидуальные стержни	2650	φ8A-I	2650	-	4	10.6	1.1	4.4

Выборка стали на одну плиту, кг.

Марка плиты	Сталь класса А-I по ГОСТ 5781-75			Итого	Сталь класса А-II по ГОСТ 5781-75		Всего
	φ мм	φ мм	φ мм		Итого		
ПОТ 10У-1	10	8	6	36.1	32	10	200.9

Показатели на одну плиту

Марка плиты	Вес т	Марка бетона	Объем бетона м³	Расход стали кг
ПОТ 10У-1	4.8	300	1.9	290.9

Выборка закладных элементов на 1 плиту

Марка плиты	Марка закладного элемента	Кол-во	№ листа
ПОТ 10У-1	М-1	4	Ик-029-38

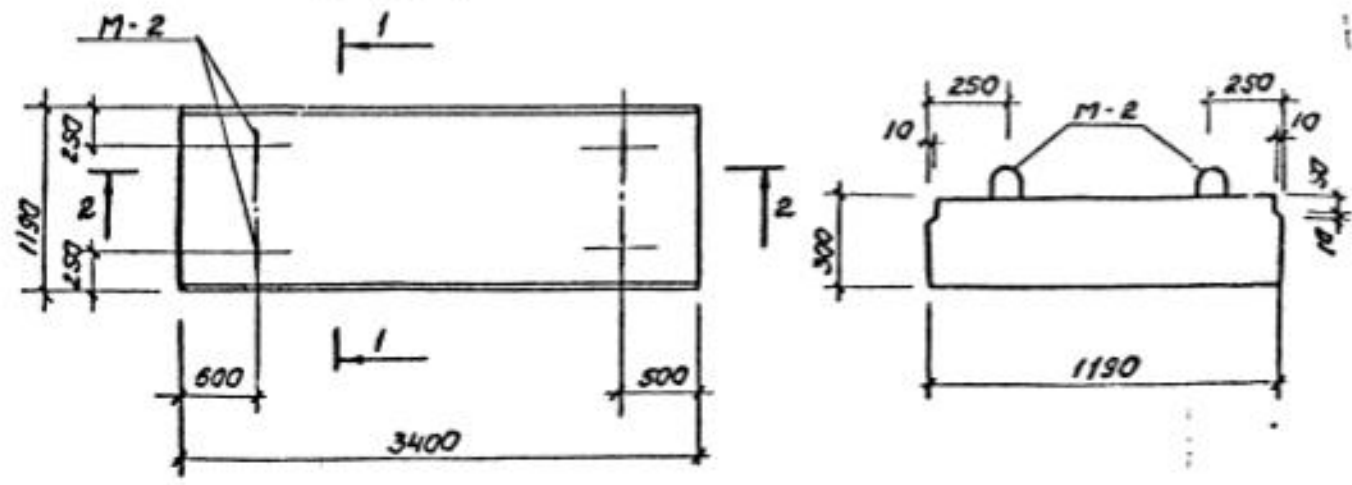
Примечания:

- На плане армирования каркасы условно не показаны
- Каркасы сварить между собой стержнями φ 6A-I с шагом 1000 мм

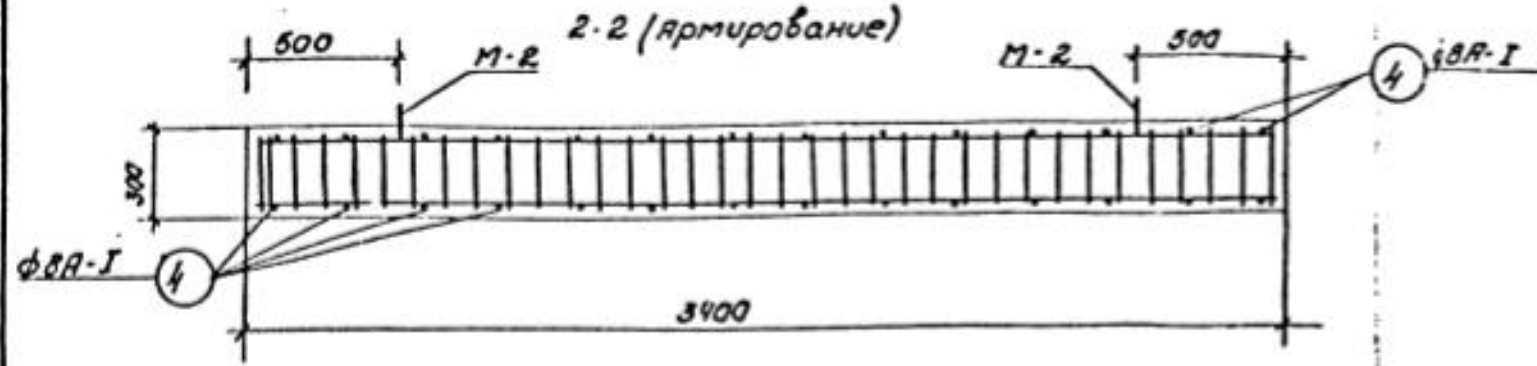
4ГРП	Личное дело руководит группы	Алексеев Маслягина	Плита ПОТ 10У-1	Ик-029-33
Введен приказом №44 от 25.04.78г.				Лист 1 из 1

ПТ 5У-1

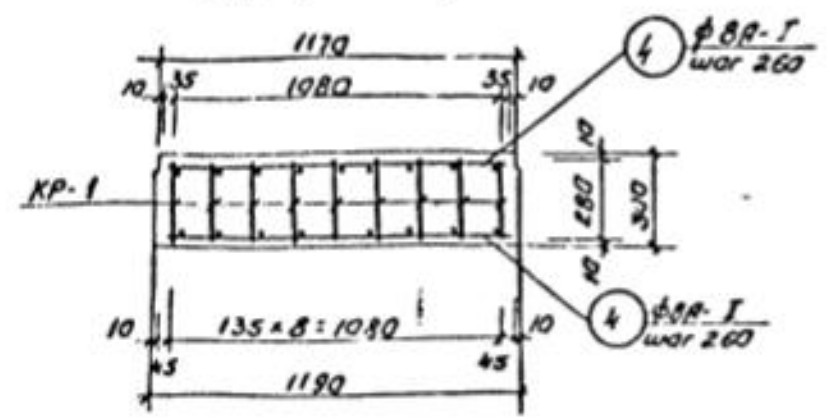
1-1



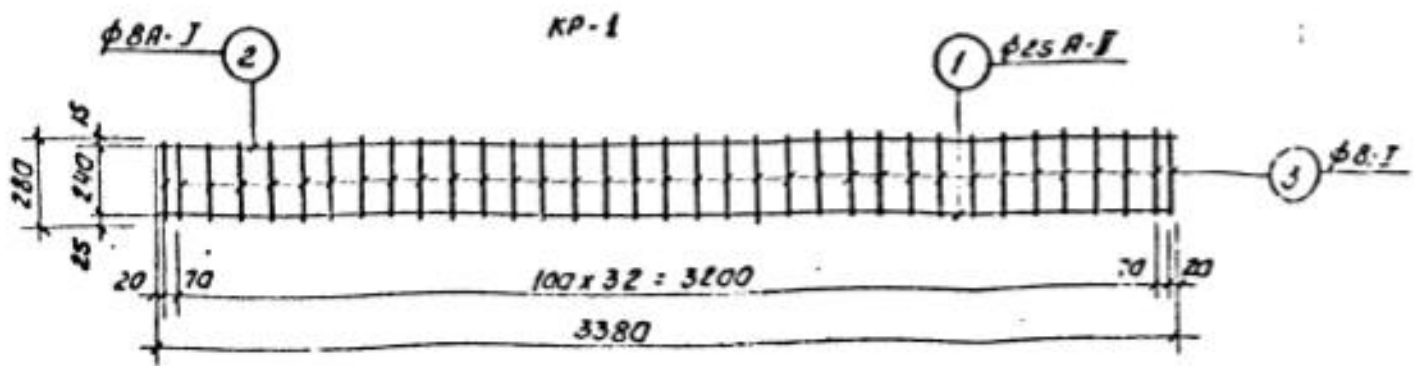
2-2 (Армирование)



1-1 (Армирование)



КР-1



Спецификация арматуры на одну плиту

Марка и к-во сеток и каркасов	№ поз.	Эскиз	φ мм	Длина мм	К-во		Общая длина м	Вес кг	
					в сетке в каркас	в плите		ед.	на плиту
КР-1 шт 9	1	3380	25A-II	3380	1	9	30.4	13.1	117.9
	2	3380	8A-I	3380	1	9	30.4	1.5	11.7
	3	280	8A-I	280	35	315	88.2	0.11	34.7
Отдельные стержни	4	1150	8A-I	1150	-	28	32.2	0.45	12.6

Выборка стали на одну плиту, кг.

Марка плиты	Сталь класса АII по ГОСТ 5781-75			Сталь класса АI по ГОСТ 5781-75			Всего
	φ мм		Итого	φ		Итого	
	25			8			
ПТ-5У-1	117.9		117.9	59.0		59.0	176.9

Показатели на одну плиту

Марка плиты	Вес т	Марка бетона	Объем бетона м <sup>3</sup>	Расход стали кг
ПТ 5У-1	3.33	300	1.21	176.9

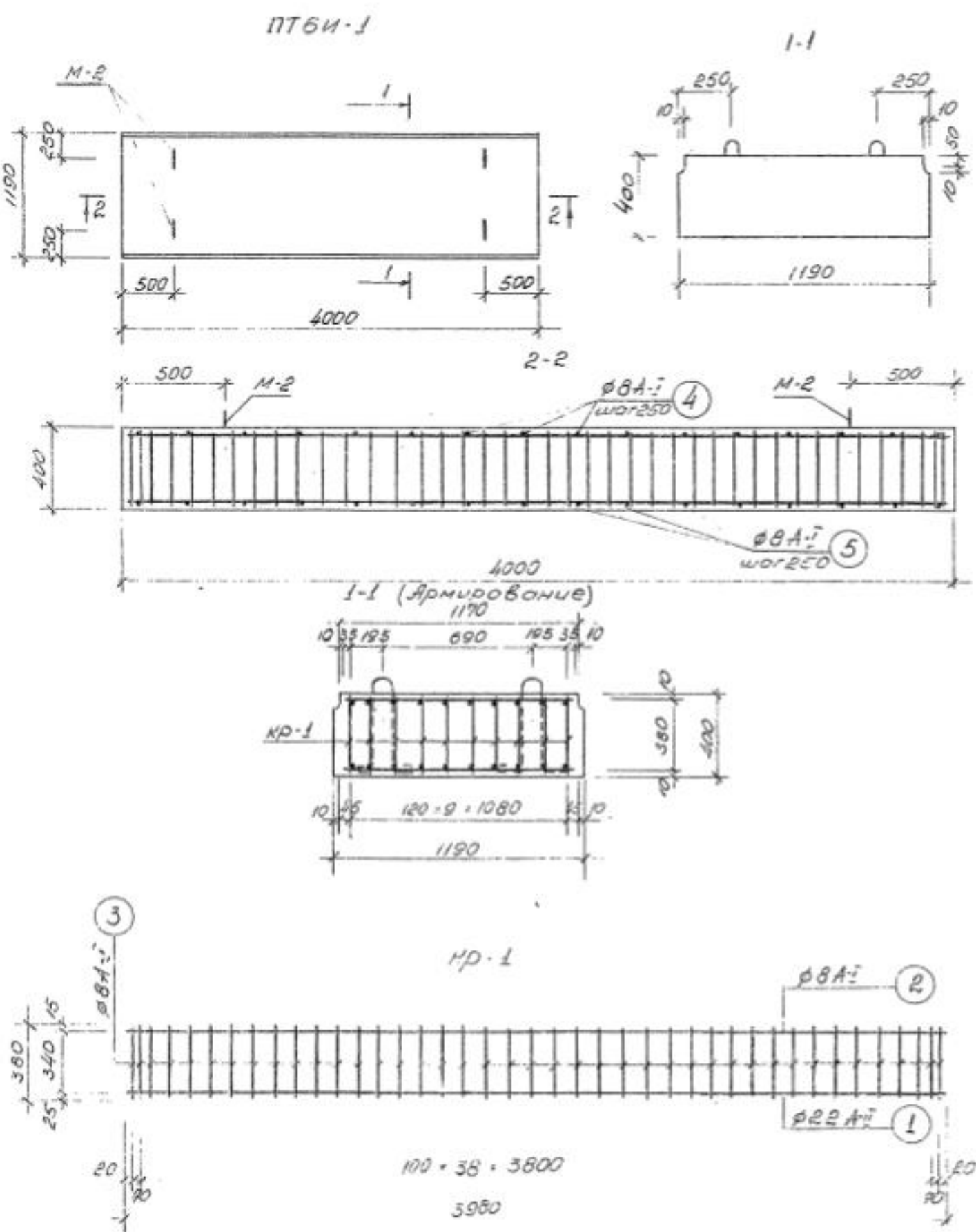
Выборка закладных элементов на одну плиту

Марка плиты	Марка закладного элемента	Кол-во	№ листа
ПТ 5У-1	М-2	4	Ик-029-34

4ГРП	Начальн. ТТО	АФБ	Алексеев	Плита ПТ 5У-1	Ик-029-34
	Руководит. группы	Мор	Масалыгин		
Введено приказом №44 от 25.04.78г				М	Лист
				1:25	1
				1:50	1



Спецификация арматуры на одну плиту



Марка и кол-во нормос. сетки	N поз	Знач	φ мм	Длина мм	кол-во		Общая длина м	Вес кг	
					всего	в нормос. сетке		ед	на плиту
KR-1 Юшт	1	3980	φ 22 А-1	3980	1	10	39,8	11,9	118,6
	2	3980	φ 8 А-1	3980	1	10	39,8	1,6	15,7
	3	380	φ 8 А-1	380	41	410	155,8	0,2	61,5
отдельн. стержни	4	1150	φ 8 А-1	1150	-	32	36,8	0,5	14,6

Выборка стали на одну плиту, кг

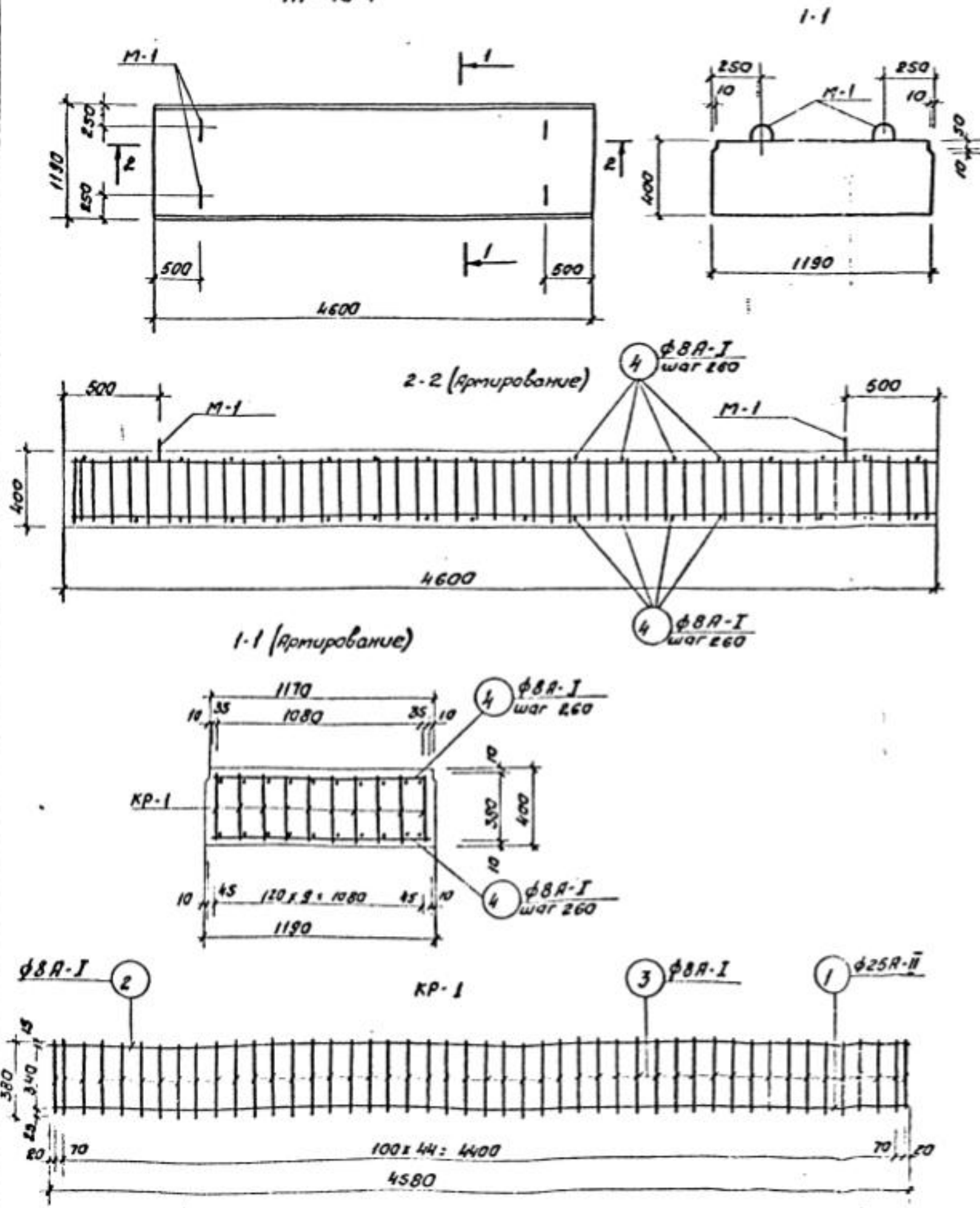
Марка плиты	сталь класса А-1 по ГОСТ 5781-75			сталь класса А-1 по ГОСТ 5781-75		Всего
	φ мм		Итого	φ мм		
	22	8		8	Итого	
ПТБМ-1	118,6		118,6	91,8	91,8	210,4

Показатели на одну плиту / Выборка закладных элементов на 1 плиту

Марка плиты	Вес т	Марка бетона	объем бетона м <sup>3</sup>	расход стали кг	Марка плиты	Марка закладного элемента	кол-во	№ листа
ПТБМ-1	3,5	300	1,4	209,0	ПТБМ-1	М-2	4	ИИ-029-35

ЧГРП	Исполнитель 770	Мас	Маслянина	Плита ПТБМ-1	ИИ-029-35
	Выполнитель группы				

ПТ-7У-1



Спецификация арматуры на одну плиту.

марка к-ва сеток каркасов	N поз.	Эскиз	ф мм	Длина мм	К-во		Общая длина м	Вес кг	
					всего	в пакете		ед.	на плиту
КР-1 шт. 10	1	<u>4580</u>	25A-II	4580	1	10	45.8	17.71	177.1
	2	<u>4580</u>	8A-I	4580	1	10	45.8	1.62	16.2
	3	<u>380</u>	8A-I	380	47	470	178.6	0.16	75.2
Отдельные стержни	4	<u>1150</u>	8A-I	1150	-	36	41.40	0.45	16.2

Выборка стали на одну плиту, кг.

Марка плиты	Сталь класса А-II по ГОСТ 5781-75			Сталь класса А-I по ГОСТ 5781-75			всего
	ф мм		Итого	ф мм		Итого	
	25			8			
ПТ 7У-1	177.1		177.1	107.6	107.6	284.7	

Показатели на одну плиту

Марка плиты	вес т	Марка бетона	Объем бетона м <sup>3</sup>	Расход стали кг
ПТ 7У-1	5.48	300	2.19	284.7

Выборка закладных элементов на одну плиту

Марка плиты	Марка закладного элемента	Кол-во	№ листа
ПТ 7У-1	М-1	4	НК-029-36

 Начальник ИТО Руководитель группы	Алексей Масальгина	Плита ПТ 7У-1		НК-029-36	
		М	Лист	Листов	М

Введено приказом №44 от 25.04.78г.