

ГОСУДАРСТВЕННЫЙ КОМИТЕТ СОВЕТА МИНИСТРОВ СССР
ПО ДЕЛАМ СТРОИТЕЛЬСТВА
(ГОССТРОЙ СССР)

ТИПОВЫЕ КОНСТРУКЦИИ И ДЕТАЛИ ЗДАНИЙ И СООРУЖЕНИЙ

СЕРИЯ ИС-01-19

**ЖЕЛЕЗОБЕТОННЫЕ КОНСТРУКЦИИ ПОДЗЕМНЫХ
ПОМЕЩЕНИЙ ПРОИЗВОДСТВЕННОГО НАЗНАЧЕНИЯ**

Выпуск-2

РАБОЧИЕ ЧЕРТЕЖИ СБОРНЫХ ЖЕЛЕЗОБЕТОННЫХ КОНСТРУКЦИЙ

РАЗРАБОТАН

ГОСУДАРСТВЕННЫМ ПРОЕКТНЫМ ИНСТИТУТОМ
Днепропетровский Промстройпроект
при участии НИИЖБ

УТВЕРЖДЕН

И ВВЕДЕН В ДЕЙСТВИЕ С 1/8-67г.
ГОССТРОЕМ СССР
ПРИКАЗОМ №97 ОТ 10/VI-67г.

№№ лп		Наименование чертежей		Лист	Стр.	2			
1	2	3	4	1	2	3	4		
1	Перечень чертежей		2-3	20	Стеновые панели ПГ1-1, ПГ1-2. Опалубочный				
2	Общая часть		4		чертеж и показатели расхода материалов.	16	21		
3	Технические требования к изготовлению конструкций.		4	21	Стеновые панели ПГ1-1 и ПГ1-2. Армирование				
4	Указания к изготовлению конструкций		5		и спецификация марок арматурных	17	22		
5	Основные указания по складированию и транспортировке конструкций	1	6	22	стенных панелей на одну панель.				
6	Плита перекрытия П1-20. Опалубочный			23	Стеновые панели ПГ2-1, ПГ2-2. Опалубочный	18	23		
7	чертеж и показатели расхода материалов.	2	7		чертеж и показатели расхода материалов.				
8	Плита перекрытия П2-20. Опалубочный			24	Стеновые панели ПГ2-1, ПГ2-2. Армирование	19	24		
9	чертеж и показатели расхода материалов.	3	8		и спецификация марок арматурных				
10	Плита перекрытия П3-20 и П3-21. Опалубоч-			25	стенных панелей на одну панель.	20	25		
11	ный чертеж и показатели расхода материалов.	4	9		Стеновые панели ПГ3-1, ПГ3-2. Опалубочный				
12	Плиты перекрытия П4-20 и П4-21. Опалубочный			26	чертеж и показатели расхода материалов.	21	26		
13	чертеж и показатели расхода материалов.	5	10		Стеновые панели ПГ3-1, ПГ3-2. Армирование				
14	Плиты перекрытия П1-20 и П2-20. Армирование.	6	11	27	и спецификация марок арматурных	22	27		
15	Плиты перекрытия П3-20 и П4-20. Армирование.	7	12		изделий на одну панель.				
16	Плиты перекрытия П3-21 и П4-21. Армирование.	8	13	28	Стеновые панели. Деталь 1. Установка арма-	23	28		
17	Плиты перекрытия П3-21, П4-21, П1-20, П2-20.				турных изделий и закладного элемента М-4.				
18	Узлы 1, 2, 3	9	14	29	Стеновые панели. Деталь 2. Установка	24	29		
19	Плиты перекрытия П3-20, П4-20. Узлы 4, 5.	10	15		арматурных изделий и закладных элементов				
20	Плиты перекрытия П3-20, П4-20, П3-21, П4-21,			30	М-2, М-3, М-5.	25	30		
21	П1-20, П2-20. Каркасы КР-1 ÷ КР-5.	11	16		Стеновые панели. Пространственные кар-				
22	Плиты перекрытия П3-20, П3-21, П4-20.			31	касы КБ-1, КБ-2 и КБ-3.	26	31		
23	Сетки С-1 ÷ С-5.	12	17		Стеновые панели. Сетки С-1, С-2, С-3, С-4,				
24	Плиты перекрытия П1-20, П2-20, П4-21.			32	С-5 и С-10.	27	32		
25	Сетки С-6, С-7, С-8, каркасы КР-6, КР-7.	13	18		Стеновые панели. Сетки С-6, С-7, С-8, С-9				
26	Плиты перекрытий П1-20, П2-20, П3-20, П3-21,			33	и С-11.	28	33		
27	П4-20, П4-21. Спецификация арматуры				Стеновые панели Каркасы КЛ-1, КЛ-1, КЛ-2,				
28	каркасов КР-1 ÷ КР-7.	14	19		КЛ-2, КЛ-3, КЛ-3. Таблица размеров сварных				
29	Плиты перекрытия П1-20, П2-20, П3-20, П3-21,			34	швов и их условные обозначения				
30	П4-20, П4-21. Спецификация арматуры				Стеновые панели Спецификация сеток				
31	сеток С-1 ÷ С-8 и отдельных стержней.	15	20		С-1 ÷ С-11				

ТК
1987

Перечень чертежей

ИС-01-19
выпуск 2

Стр 2

№№ лп		Наименование чертежей		Лист	Стр.	3			
1	2	3	4	1	2	3	4		
33	Стеновые панели. Спецификация каркасов КЛ-1, КЛ-2, КЛ-2, КЛ-3, КЛ-3 и отдельных стержней	29	34	50	Ригели Б2-2, Б2-2-1. Детали сборки пространственных каркасов.	46	51		
34	Колонна К1-1. Опалубка, армирование и показатели расхода материалов.	30	35	51	Ригели Б3-1, Б3-1-1. Детали сборки пространственных каркасов.	47	52		
35	Колонны К3-1, К5-1. Опалубка, армирование и показатели расхода материалов.	31	36	52	Ригели Б3-2, Б3-2-1. Детали сборки пространственных каркасов.	48	53		
36	Колонны К2-1, К4-1, К6-1. Опалубка, армирование и показатели расхода материалов.	32	37	53	Ригели. Каркасы КР-7 ÷ КР-9.	49	54		
37	Колонны. Пространственные каркасы ПК1 ÷ ПК-6.	33	38	54	Ригели. Каркасы КР-10 ÷ КР-14.	50	55		
38	Колонны К1-1, К3-1, К5-1. Арматурные изделия.	34	39	55	Ригели. Спецификация каркасов КР-1 ÷ КР-7.	51	56		
39	Колонны К2-1, К4-1, К6-1. Арматурные изделия.	35	40	56	Ригели. Спецификация каркасов КР-8 ÷ КР-14.	52	57		
40	Колонны. Спецификация арматуры	36	41	57	Ригели. Сетки С-1 ÷ С-3. Спецификация сеток и отдельных стержней.	53	58		
41	Ригели Б1-1, Б1-2 и Б1-3. Опалубка, армирование и показатели расхода материалов	37	42	58	Закладные элементы М-1, М-2, М-3, М-4 и М-5	54	59		
42	Ригель Б2-1. Опалубка, армирование и показатели расхода материалов.	38	43	59	Закладные элементы М-6, М-7, М-8, М-9, М-10, М-11, М-12, М-13.	55	60		
43	Ригель Б2-2. Опалубка, армирование и показатели расхода материалов.	39	44	60	Закладные элементы. Спецификация.	56	61		
44	Ригель Б3-1. Опалубка, армирование и показатели расхода материалов.	40	45						
45	Ригель Б3-2. Опалубка, армирование и показатели расхода материалов.	41	46						
46	Ригели Б1-1-1, Б1-2-1, Б1-3-1, Б2-1-1. Опалубка и показатели расхода материалов.	42	47						
47	Ригели Б2-2-1, Б3-1-1, Б3-2-1. Опалубка и показатели расхода материалов.	43	48						
48	Ригели. Спецификация марок стальных изделий на один пространственный каркас. Таблица размеров сварных швов и их условные обозначения.	44	49						
49	Ригели Б1-1, Б1-2, Б1-3, Б2-1, Б1-1-1, Б1-2-1, Б1-3-1, Б2-1-1. Детали сборки пространственных каркасов.	45	50						

ТК
1957

Перечень чертежей

ИС-01-19
выпуск 2
Стр 3

В серии ИС-01-19 разработаны чертежи унифицированных сборных железобетонных конструкций для строительства подземных сооружений: подвалов, тоннелей, подземных переходов с отметкой пола 3,6; -4,8 и -6 м.

Конструкции разработаны под нормативные временные длительные нагрузки на перекрытия и близлежащую площадь, равные 1; 1,5; 2,5; 3; 4 и 5 т/м².

Монтажные схемы и указания по применению конструкций помещены в выпуске I настоящей серии.

Конструкциям присвоены марки, состоящие из буквенного и цифровых индексов. Первая цифра после буквенного индекса обозначает типоразмер, вторая цифра - несущую способность конструкции. Третья цифра отражает разновидность конструкций по закладным элементам.

Расчет конструкций производился в соответствии с требованиями СНиП II-VI-62. Конструкции предназначены для эксплуатации в нормальных условиях.

2 Технические требования по изготовлению конструкций

При изготовлении конструкций необходимо руководствоваться следующими основными нормативными и инструктивными документами.

- I-В. 1-62. „Залопнители для бетонов и растворов.“
- I-В. 2-62. „Вязущие материалы неорганические и добавки для бетонов и растворов.“
- I-В. 3-62. „Бетоны на неорганических вязущих и залопнителях.“
- I-В. 4-62. „Арматура для железобетонных конструкций.“
- I-В. 51-62. „Железобетонные изделия для зданий.“
- I-В. 52-62. „Железобетонные изделия для сооружений.“
- III-В. 3-62^а. „Бетонные и железобетонные конструкции сборные. Правила производства и приемки монтажных работ.“
- III-А 11-62 „Техника безопасности в строительстве“

СНИ-61 „Технические условия на изготовление и приемку сборных железобетонных и бетонных изделий.“

ГОСТ 10922-64. „Арматура и закладные детали сварные для железобетонных конструкций. Технические требования и методы испытания.“

СН 319-65. „Инструкция по монтажу сборных железобетонных конструкций промышленных зданий и сооружений.“
Стальные детали изготавливать в соответствии

с главой СНиП III-V. 5-62 „Металлические конструкции. Правила изготовления, монтажа и приемки.“

Внешний вид конструкций должен удовлетворять следующим требованиям:

а) на поверхностях конструкций допускаются местные наплывы и неровности высотой не более 5 мм, а также раковины размером не более 10 мм и глубиной не более 5 мм;

б) околы, грани и углы допускаются на глубину не более 5 мм; в одном поперечном сечении допускается только один окол;

в) допускаемые отклонения от толщины защитного слоя бетона не должны превышать значений, указанных в СНИ-61. Если конструкции предназначены для применения в агрессивной среде, то максимальный допуск не должен превышать ±3 мм;

г) при детонировании плит перекрытия и стеновых панелей кольцо подъемной петли устанавливается в вертикальное положение немедленно после детонирования полки плиты с водетонированием нарушенного участка бетона вокруг петли

д) верхняя поверхность плит перекрытий марок П1-20, П2-20, П3-21 и П4-21 должна быть шероховатой, за счет выступающей щебня на высоту 5-10 мм (для обеспечения надлежащего сцепления со слоем монолитного бетона, укладываемого на перекрытии);

е) раковины и околы по пунктам „а“ и „б“ должны быть заделаны цементным раствором на заводе.

ТК 1967	Пояснительная записка	ИС-01-19 выпуск 2	
		Стр	4

3. Указания по изготовлению конструкций

Конструкции армируются, в основном, пространственными каркасами, которые собираются из плоских сварных сеток или каркасов путем приварки дополнительных поперечных стержней и закладных элементов.

Сварные сетки и каркасы изготавливаются при помощи контактной точечной электросварки в соответствии с требованиями соответствующих норм. Применение дуговой электросварки вместо контактной не допускается.

Сборку пространственных каркасов рекомендуется производить в кондукторах. Для обеспечения проектного расположения арматуры в конструкции необходимо применять неметаллические фиксирующие прокладки или другие проверенные способы, исключающие выход на поверхность изделий стальных частей.

Плиты ПЗ-20 и П4-20 должны подвергаться испытанию на прочность, жесткость и трещиностойкость.

Отбор и контрольные испытания плит производятся в соответствии с ГОСТ 8829-66. "Изделия железобетонные сборные. Методы испытаний и оценки прочности, жесткости и трещиностойкости." Оценка прочности плит производится по величине контрольной разрушающей нагрузки.

Испытание плит на жесткость и трещиностойкость производится нормативной нагрузкой.

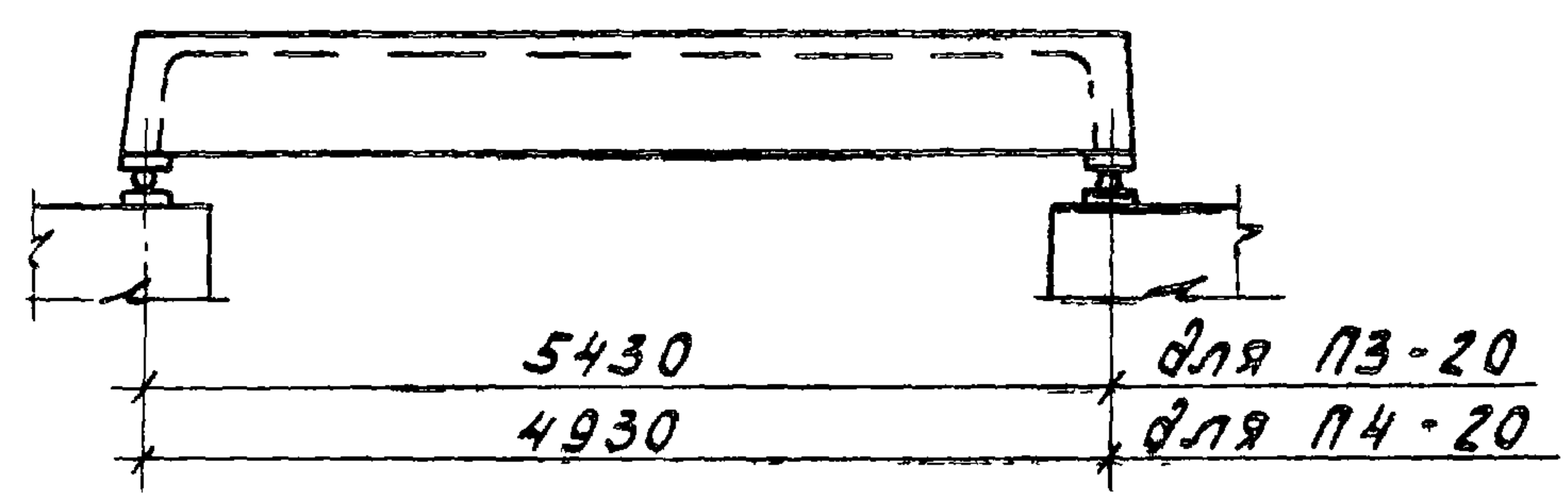
Жесткость плит определяется величиной прогиба в середине продольных ребер, а трещиностойкость шириной раскрытия трещин в них. Величины контрольной разрушающей и нормативной нагрузок приведены в таблице

Марка плиты	Контрольная разрушающая равномерно-распределенная нагрузка (без учета собственного веса) кг/м ²	Нормативная равномерно-распределенная нагрузка (без учета собственного веса)
ПЗ-20	7650	4245
П4-20	7650	4245

Величина действующей разрушающей нагрузки, полученной при испытании плит, должна быть не менее контрольной разрушающей нагрузки.

Величины раскрытия нормальных и наклонных трещин при испытании плит не должны превышать 0,1 мм. Величина прогиба должна находиться в пределах $1 \pm 1,5$ см. для плит марки П4-20 и 2,0-2,5 см. для плит марки ПЗ-20.

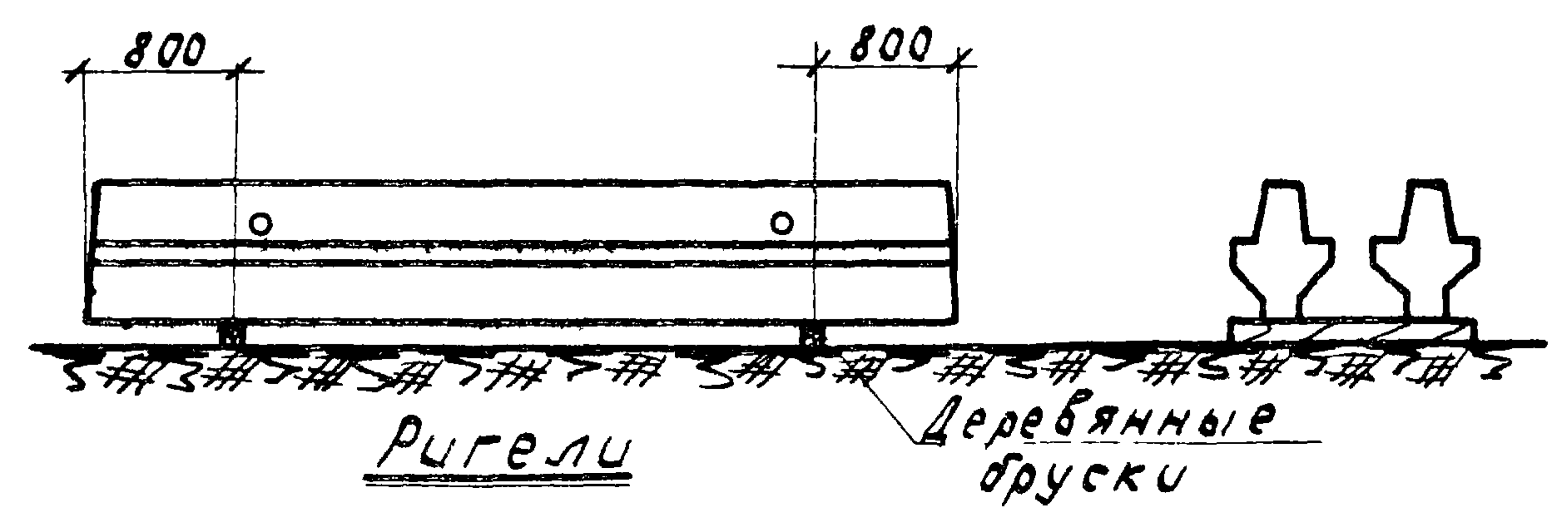
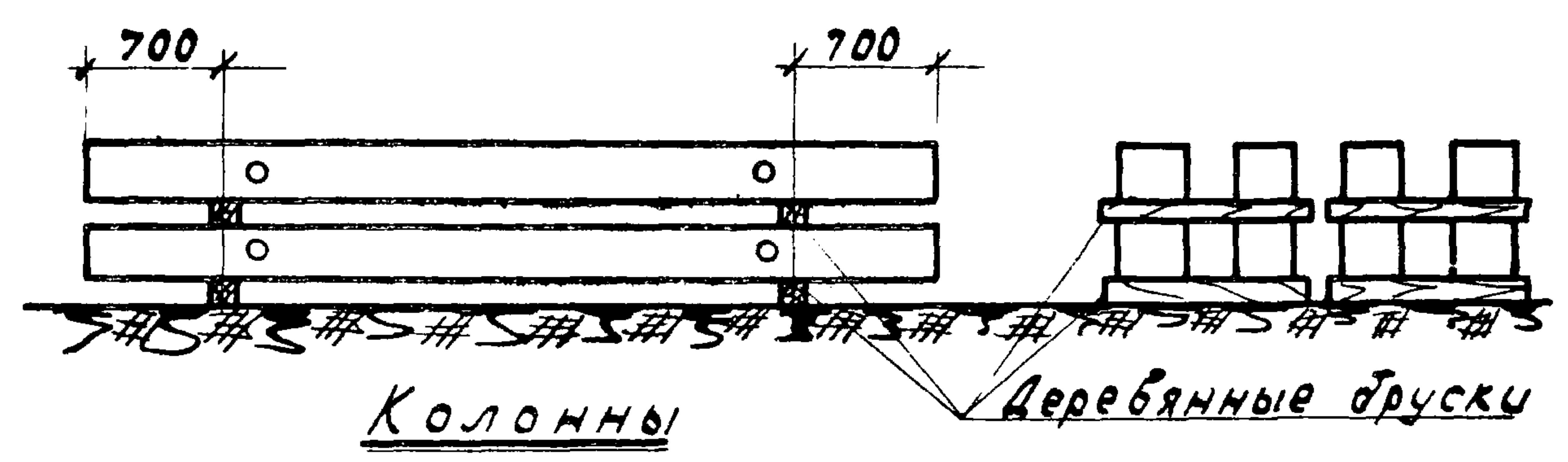
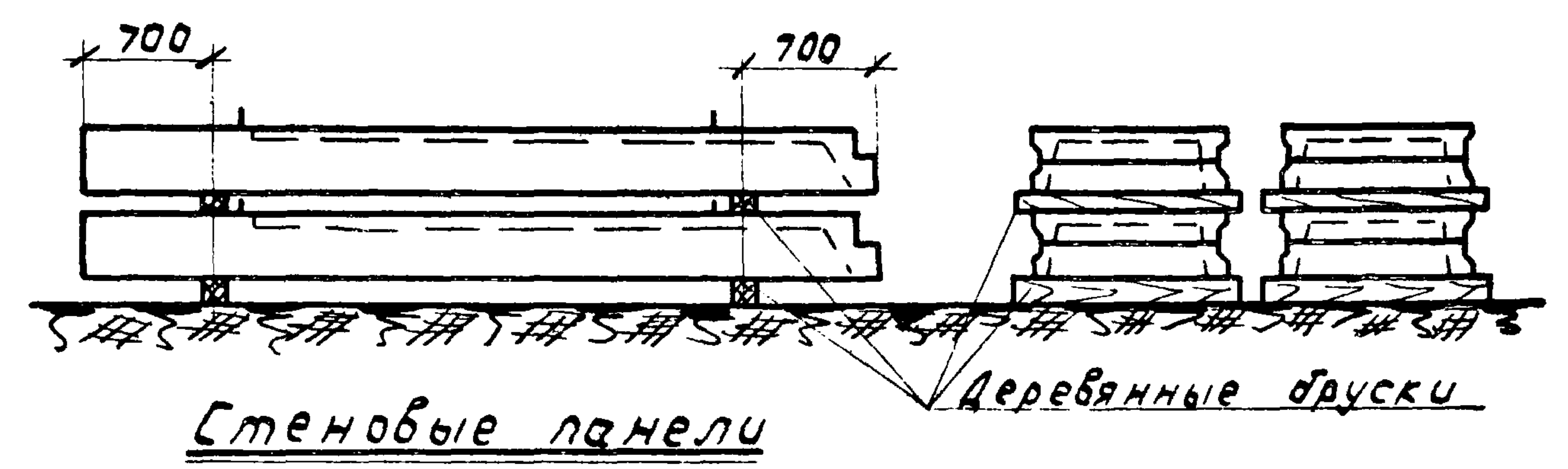
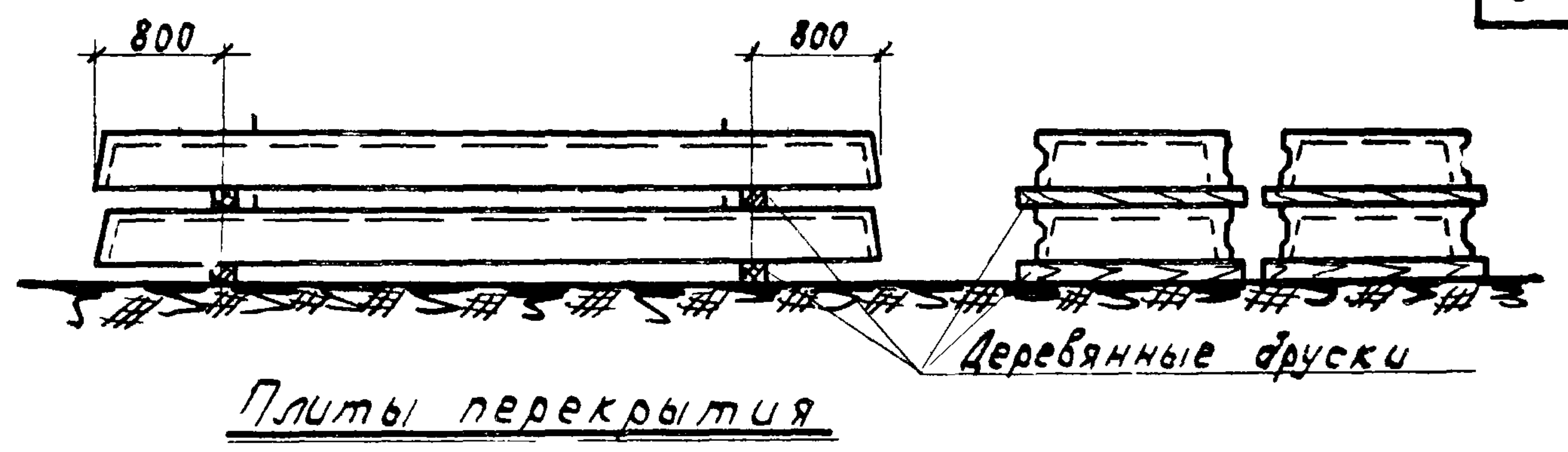
Величины нагрузок и прогибов определены при условии, что к моменту испытаний бетон достиг 100% проектной прочности. Загружение плит производить равномерно распределенной нагрузкой в соответствии с ГОСТ 8829-66. Опирание плит при испытании производить по нижеприведенной схеме. Ширина опоры - 120 мм, длина опоры равна ширине плиты.

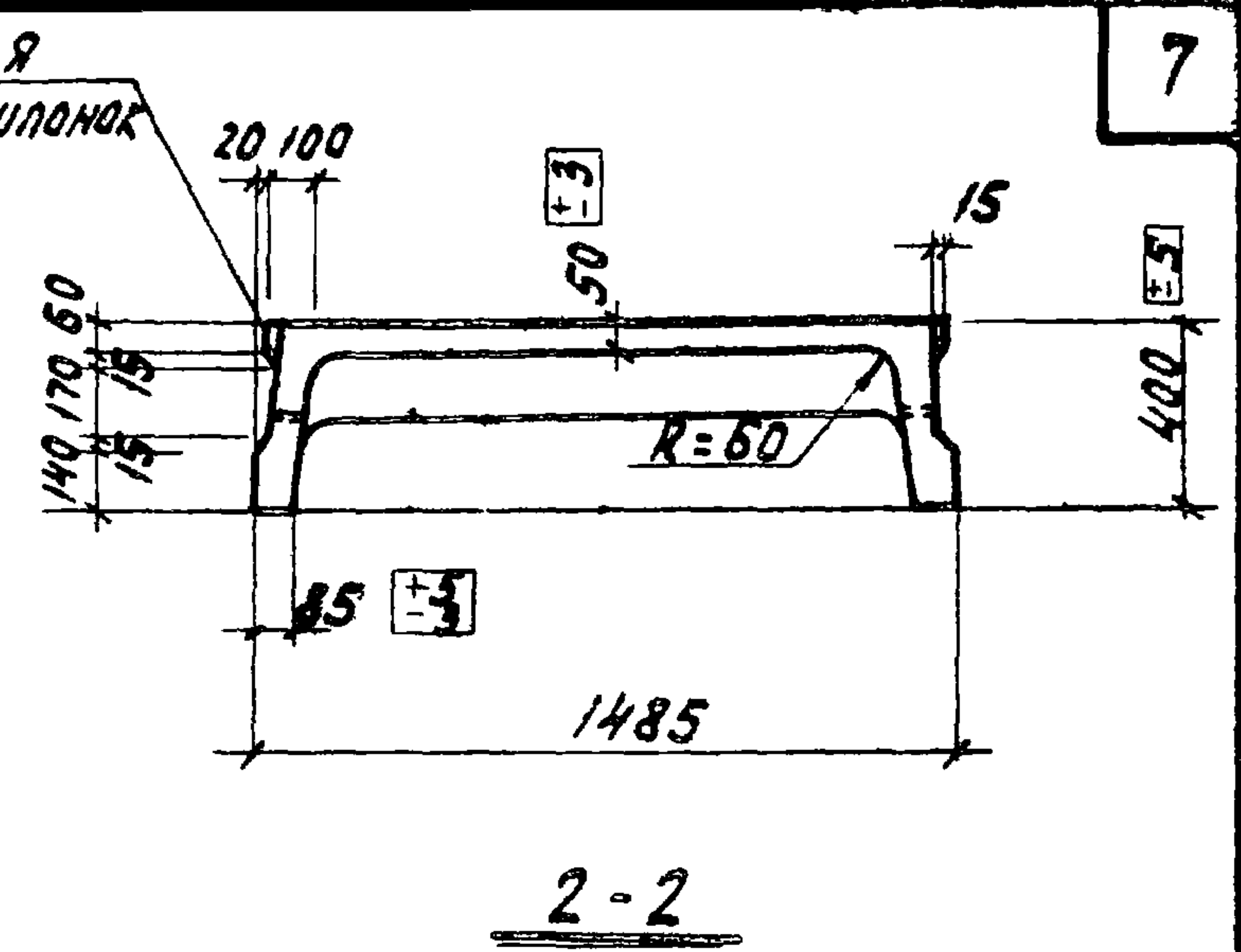
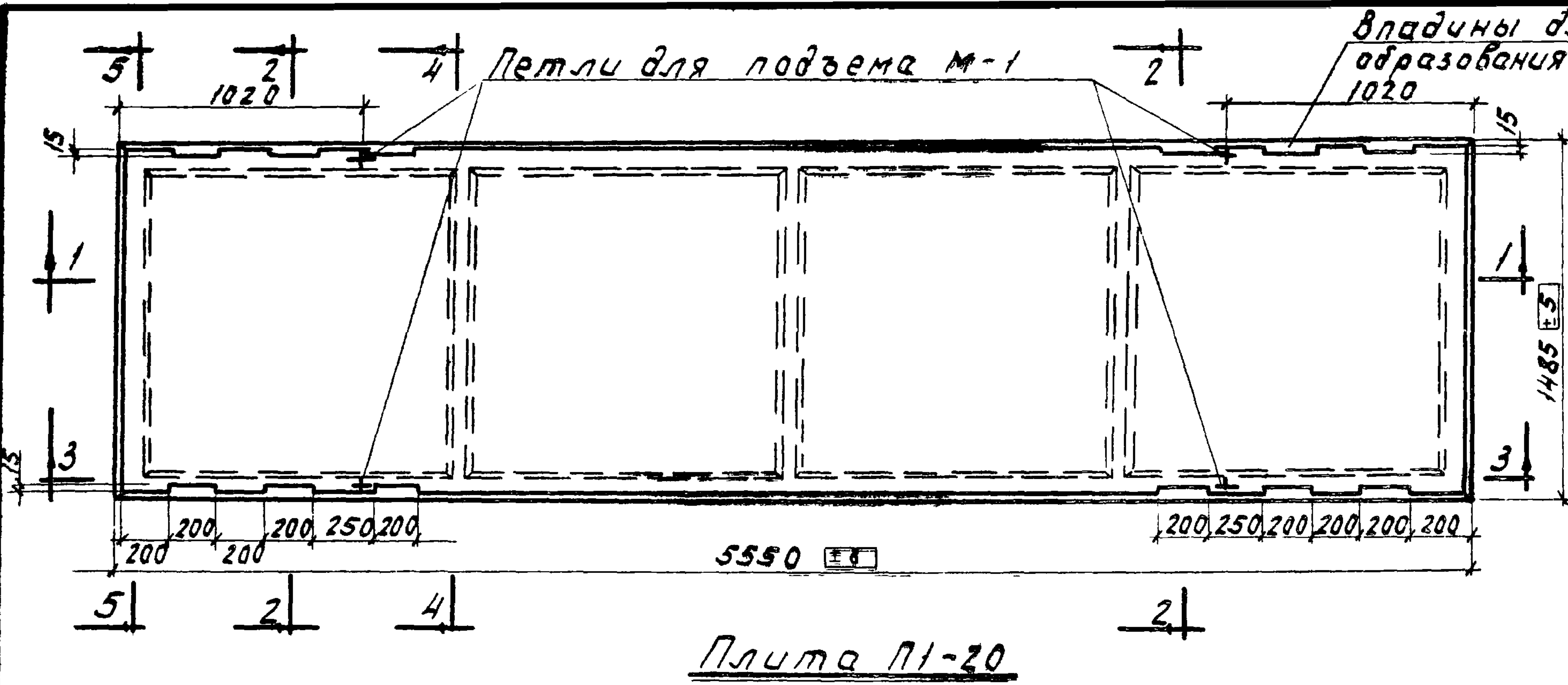


ТК 1967	Пояснительная записка	ИС-01-19 Выпуск 2
		Стр. 5

Основные указания
по складированию и транспортировке
конструкций

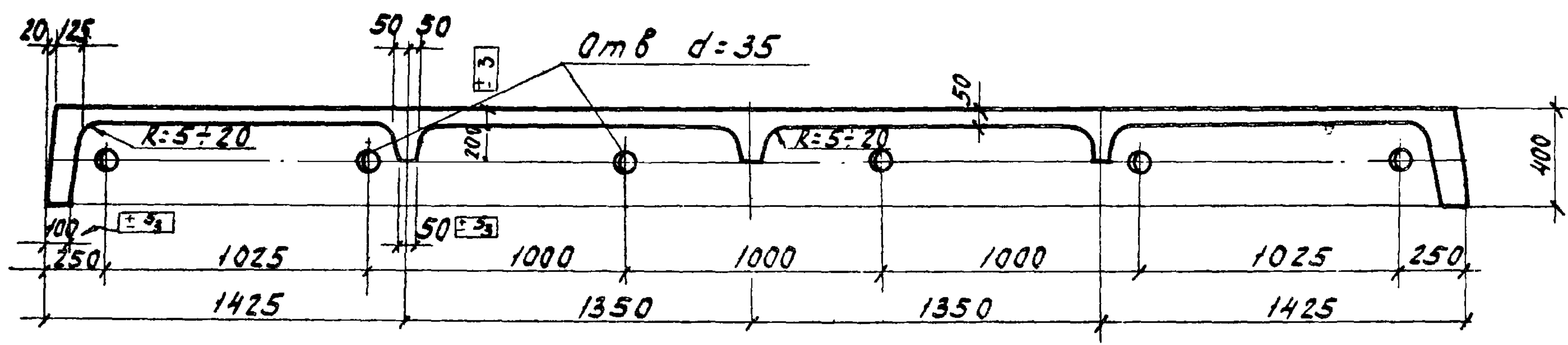
Стреловка и подъем стеновых панелей и плит перекрытия должен производиться за монтажные петли, колонн и ригелей за отверстия в изделиях. Складирование конструкций должно производиться в горизонтальном положении с прокладкой между конструкциями поперечных деревянных брусков сечением 100х100 мм. Деревянные бруски должны располагаться рядом с подъемной петлей или отверстием для стреловки конструкций. По высоте, плиты и колонны разрешается складировать в 4-5 ярусов, ригели не более 2х ярусов. Площадка для складирования конструкций должна быть равной. При транспортировке положение конструкций принимается таким же как и при складировании.





Спецификация марок закладных элементов на одну плиту

Марка плиты	Марка элемента	Колич. шт.	№ листа
П1-20	М-1	4	54



Показатели на одну плиту

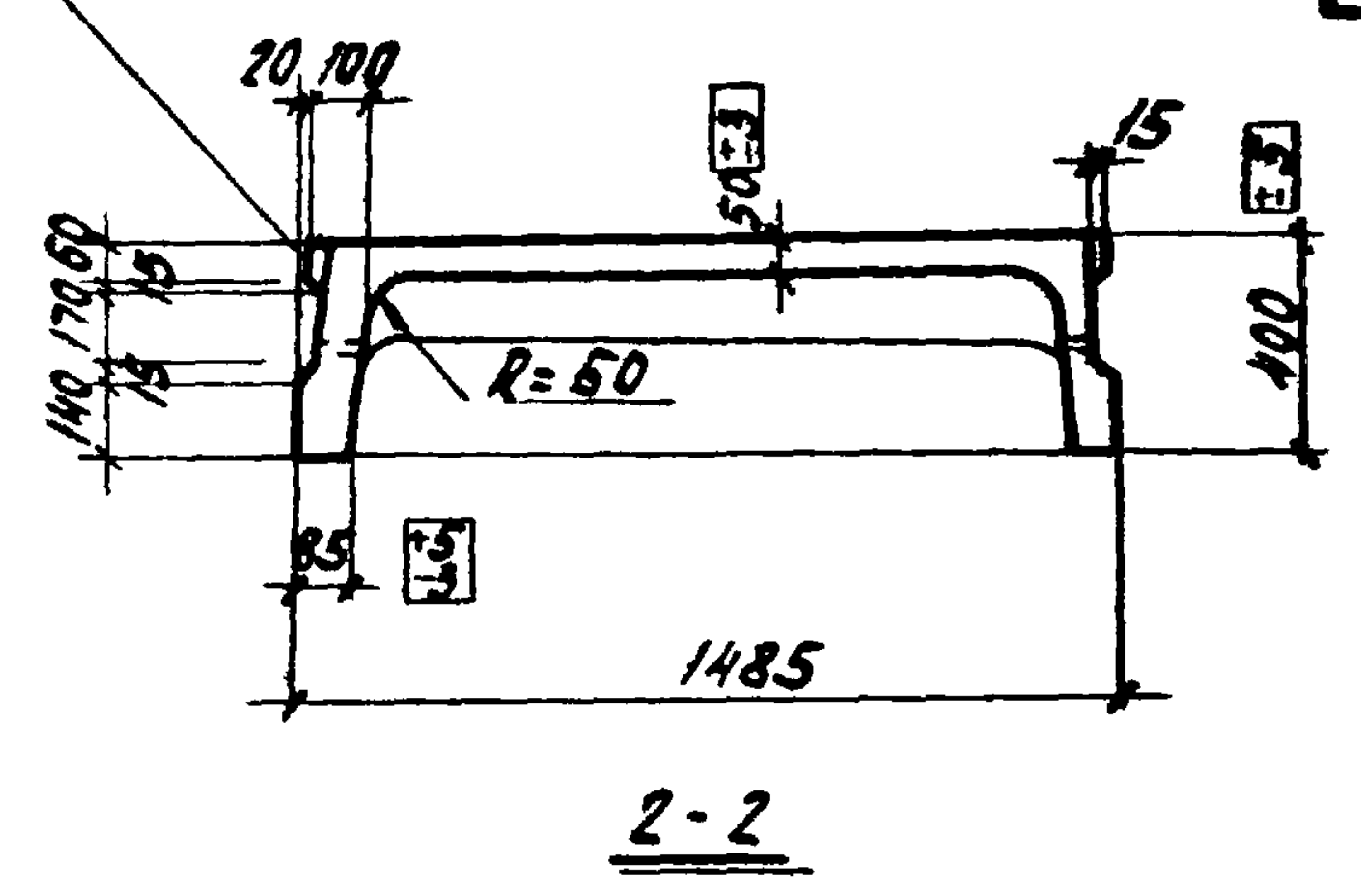
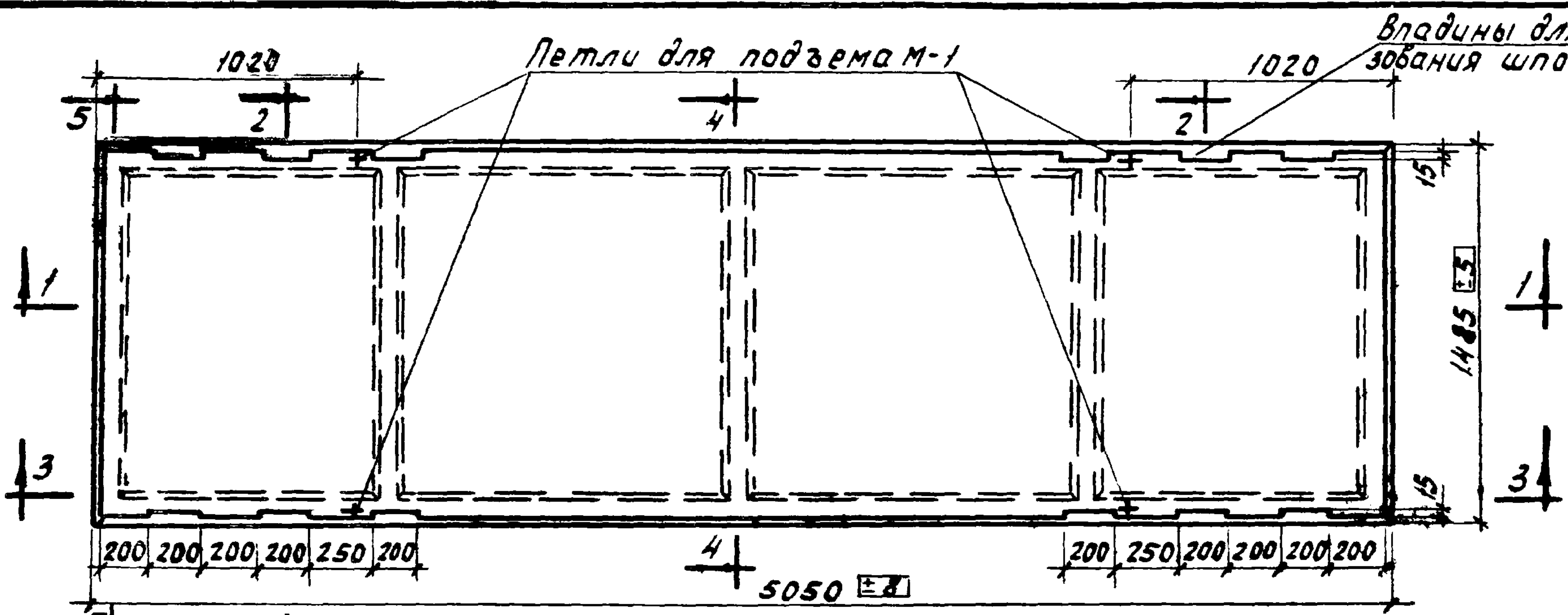
Марка плиты	Вес т	Марка бетона	Объем бетона м ³	Расход стали кг
П1-20	2,2	300	0,89	164,2

Выборка стали на одну плиту (кг)

Марка плиты	Горячекатаная арматурная сталь ГОСТ 5781-61								Холоднокатаная проволочная арматура класса В-I ГОСТ 6727-55				Прокат ВМСт-3пс ГОСТ 380-60				
	Класса А-III				Класса А-I				φ, мм		φ, мм		Профиль		φ, мм		
	25	16	14	12	10	8	6	го	16	10	6	го	4	го	Т-30	го	
П1-20	81.0	7.2	13.2	20.4	2.7	7.6	17.8	149.9	2.4	2.4	1.5	6.3	0.4		0.4	7.6	7.6

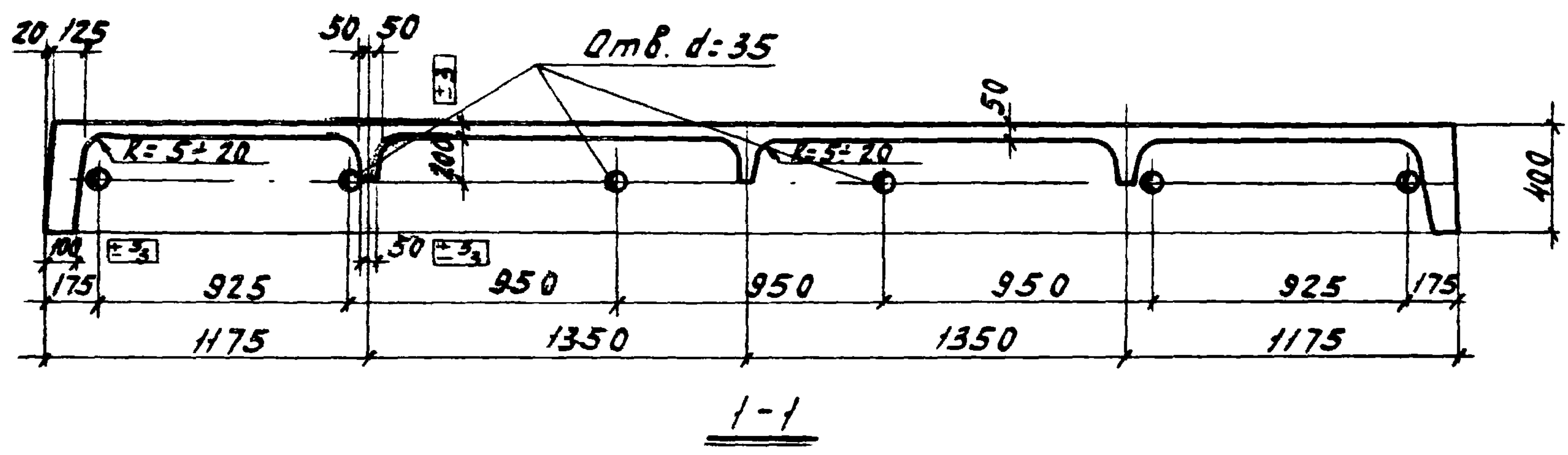
Примечания:

1. Арматурные разрезы 3-3, 4-4, 5-5 помещены на листе 6.
2. Плита изготавливается в опалубочной форме, предназначенной для изготовления плит серии ИИЗ4-1/ с введением дополнительных элементов, образующих впадины в продольных ребрах плиты.



Спецификация марок закладных элементов на одну плиту

Марка плиты	Марка элемента	Кол-во шт	№ листа
П2-20	М-1	4	54



Показатели на одну плиту

Марка плиты	Вес т	Марка бетона	Объем бетона м ³	Расход стали кг
П2-20	2.0	300	0.81	144.4

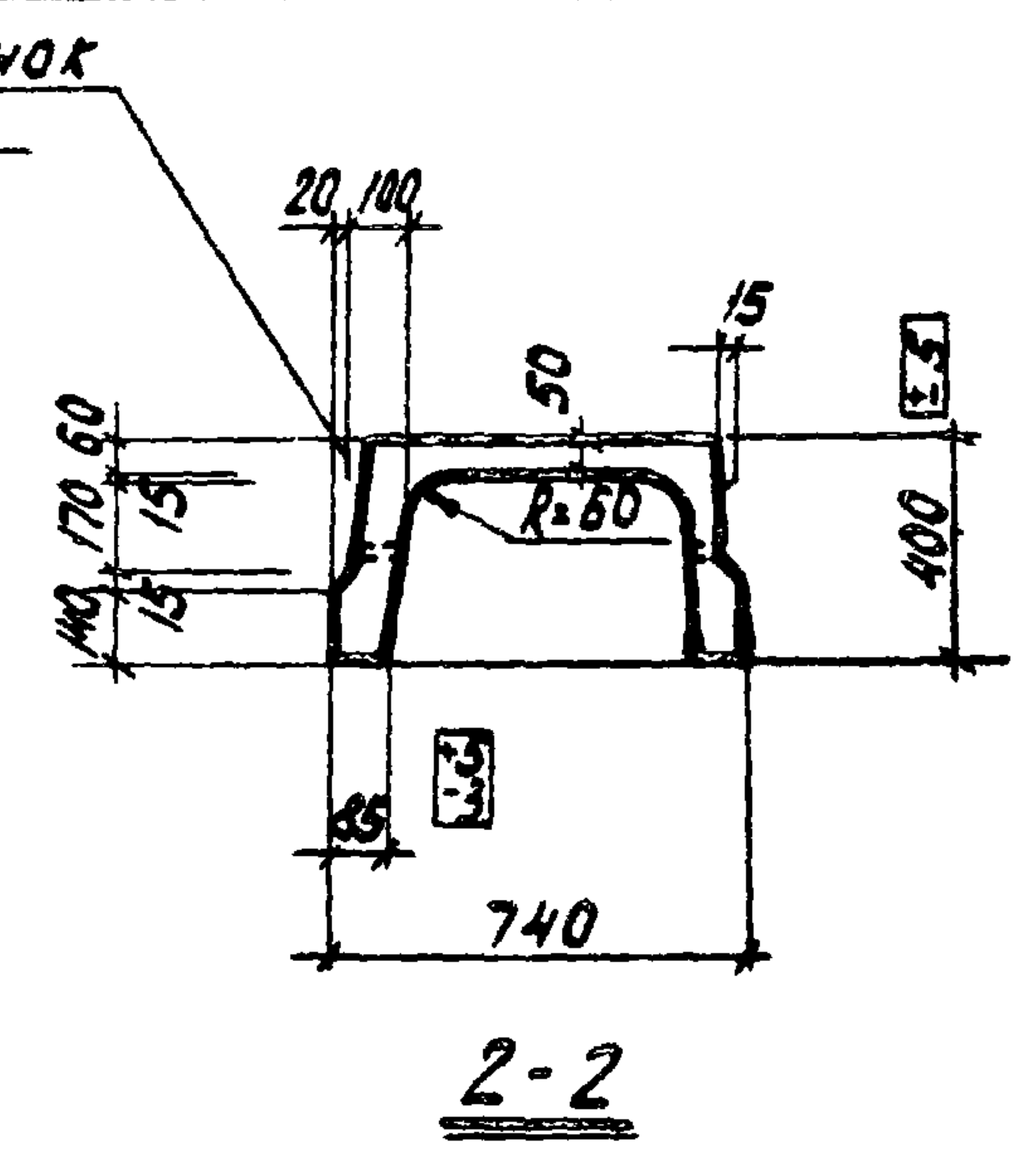
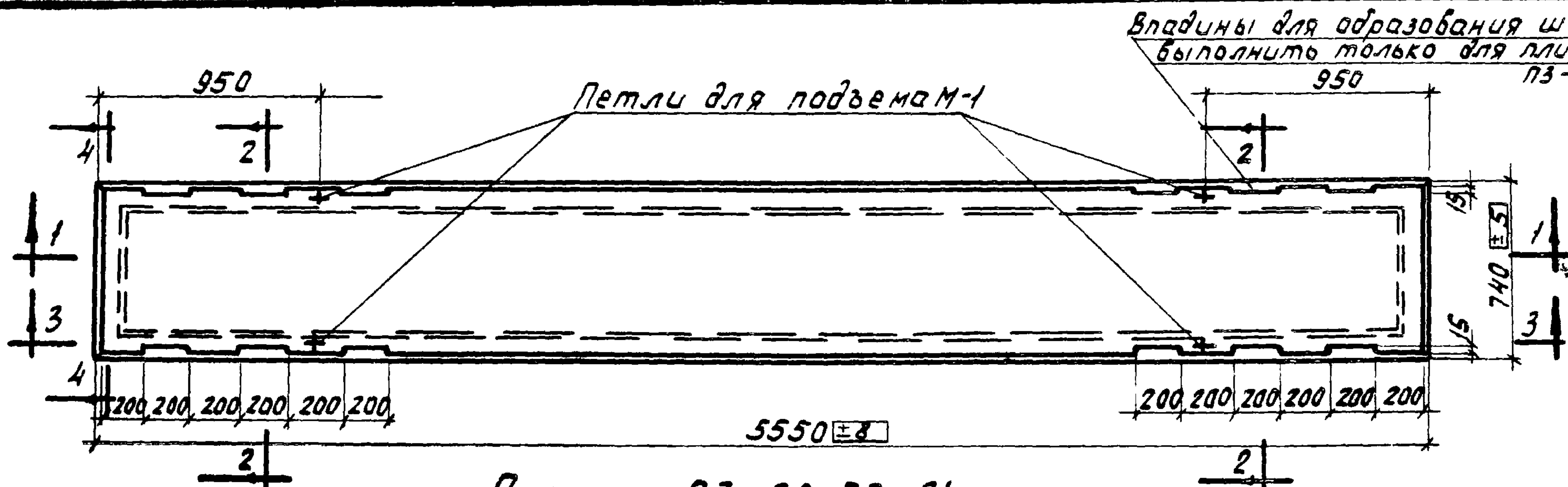
Выборка сталей на одну плиту (кг)

Марка плиты	Горячекатаная арматурная сталь ГОСТ 5781-61										Холоднокатаная проволочная сетка класса В1 ГОСТ 6727-59			Прокат ВМСТ-3ПС ГОСТ 380-60			
	Класса А-III					Класса А-I					φ, мм	Уто. го	φ, мм	Уто. го	Профиль	Уто. го	
	25	22	16	14	12	10	8	6	го	16							10
П2-20	39.2	25.6	7.2	12.0	19.2	2.7	7.6	16.6	130.1	2.4	2.4	1.5	6.3	0.4	0.4	7.6	7.6

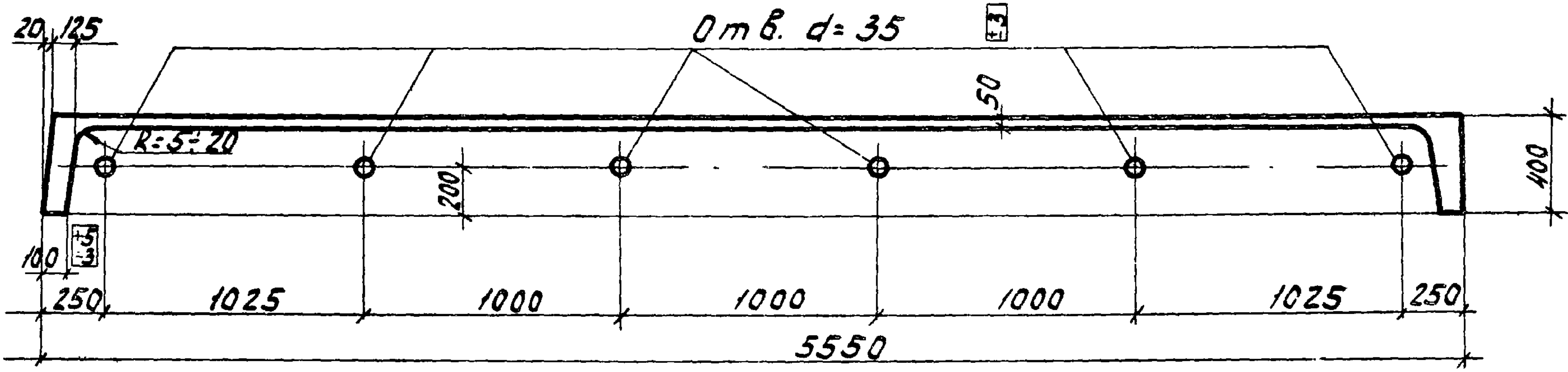
Примечания:

1. Арматурные разрезы 3-3, 4-4 и 5-5 помещены на листе б.
2. Плита изготавливается в опалубочной форме, предназначенной для изготовления плит серии ИУ24-1 (с введением дополнительных элементов, образующих впадины в продольных ребрах плиты)

ТК 1967	Плита перекрытия П2-20. Опалубочный чертеж и показатели расхода материалов.	ИС-01-19 Выпуск 2
		Лист 3



Плиты ПЗ-20, ПЗ-21



Спецификация марок закладных элементов на одну плиту

Марка плиты	Марка элемента	Кол-во шт.	И листа
ПЗ-20	М-1	4	54
ПЗ-21			

Показатели на одну плиту

Марка плиты	Вес т	Марка бетона	Объем бетона м ³	Расход стали кг
ПЗ-20	1.5	400	0.6	118.1
ПЗ-21		300		137.0

Выборка стали на одну плиту, (кг)

Марка плиты	Горячекатаная арматурная сталь ГОСТ 5781-61								Холоднокатаная проволока класса В-1 ГОСТ 6727-55				Прокат ВМСт.-3ПС ГОСТ 380-60*			
	Класса А-III				Класса А-I				φ, мм		φ, мм		φ, мм		φ, мм	
	25	22	14	12	10	8	6	φ0	15	10	8	6	φ0	5	4	φ0
ПЗ-20	-	62	-	120	126	8.3	1.8	96.7	2.4	2.4	-	-	4.8	4.4	4.6	90
ПЗ-21	81	-	132	20.4	-	1.6	5.9	122.1	2.4	2.4	-	-	4.8	-	2.5	25

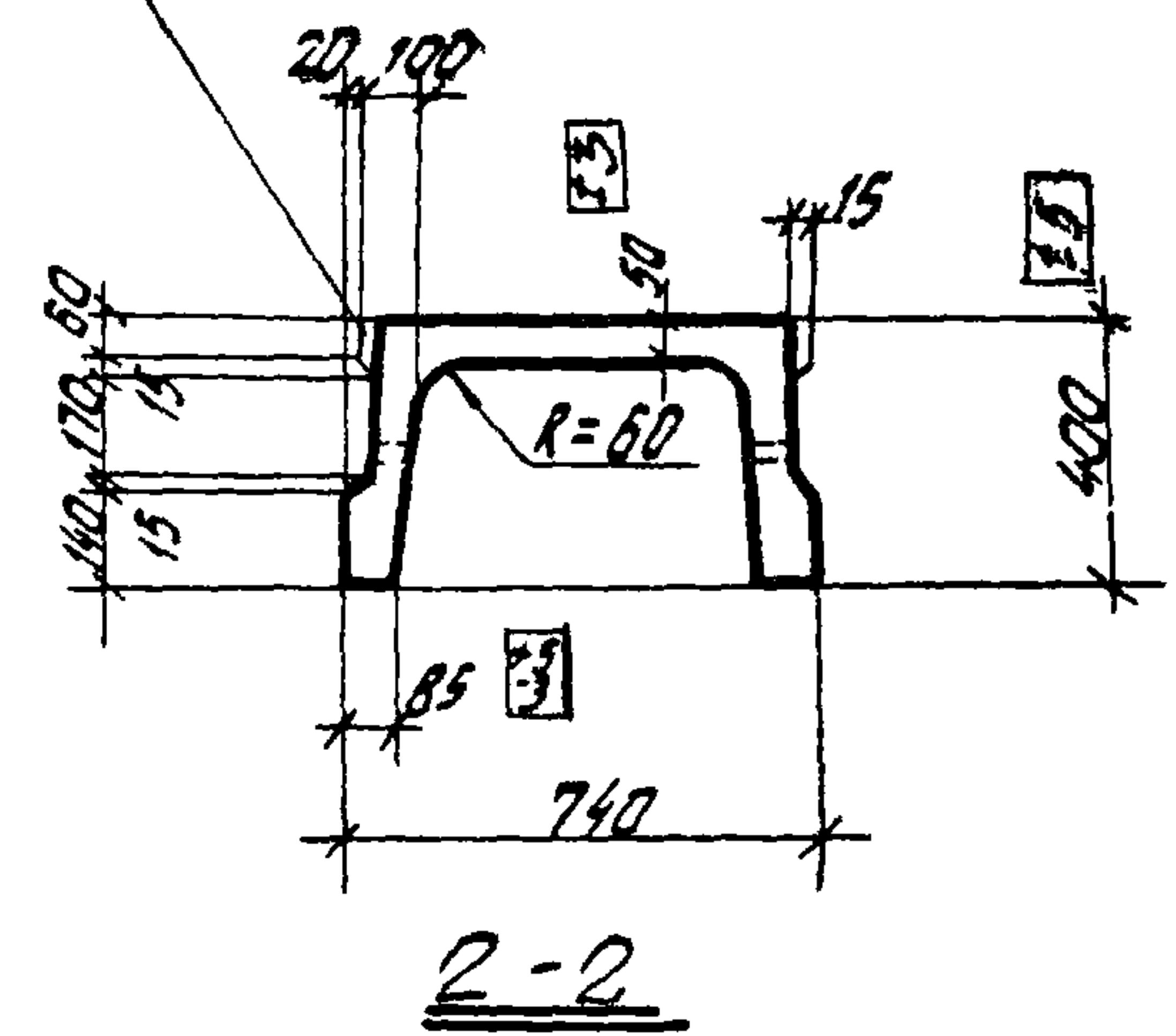
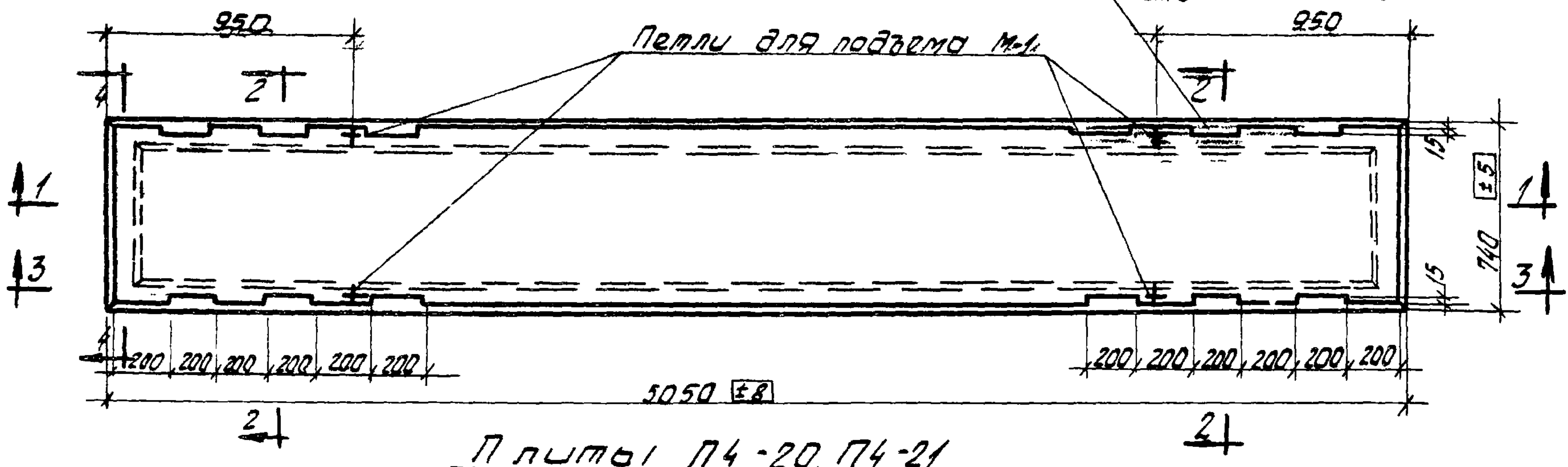
Примечания:

1. Арматурные разрезы 3-3 и 4-4 помещены на листах 7,8.
2. Плиты изготавливаются в опалубочной форме, предназначенной для изготовления плит серии ИУ 24-1 (с введением дополнительных элементов, образующих впадины в продольных ребрах для плиты ПЗ-21)

ТК 1967 Плиты перекрытия ПЗ-20 и ПЗ-21. Опалубочный чертеж и показатели расхода материалов

ИС-01-19 Выпуск 2 Лист 4

Впадины для образования шпонок
выполнить только для плиты П4-21

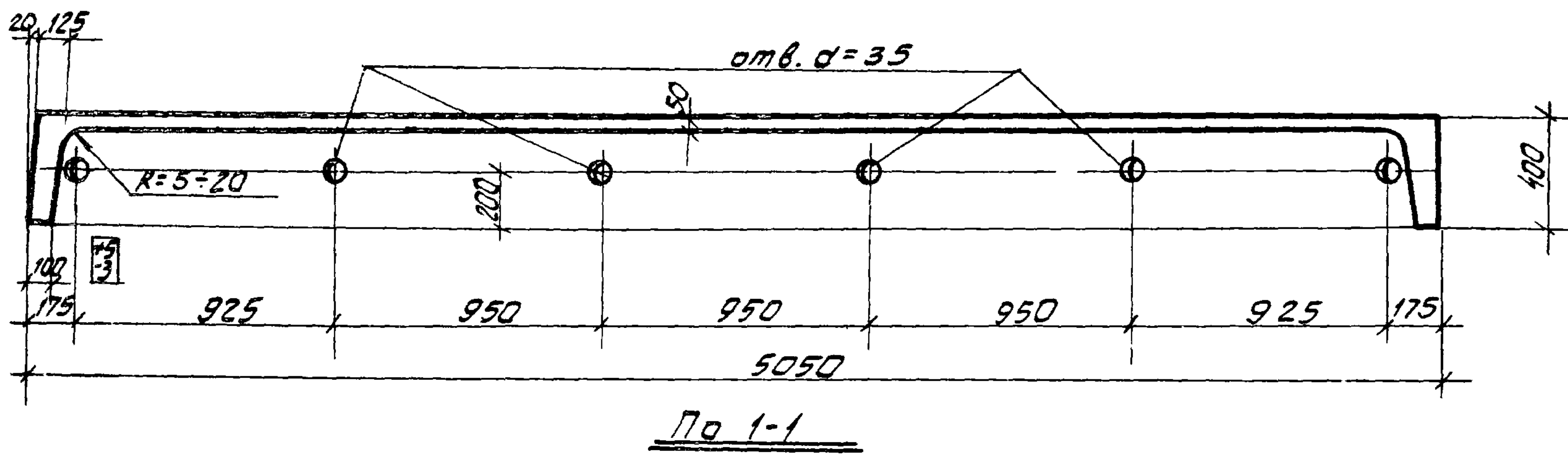


Спецификация марок закладных элементов на одну плиту

Марка плиты	Марка элемента	Кол-во шт	№ листа
П4-20	М-1	4	54
П4-21			

Показатели на одну плиту

Марка плиты	Вес т	Марка бетона	Объем бетона м ³	Расход стали кг
П4-20	137	400	0.55	99.2
П4-21		300		117.8



Выборка стали на одну плиту (кг)

Марка плиты	Горячекатаная арматурная сталь ГОСТ 5781-61								Уплотняющая проволока класса В-Т ГОСТ 6727-55				Прокат ВМСт-3пс ГОСТ 380-60*				
	Класс А-III				Класс А-I								Про-филь	Ута.			
	25	22	20	14	12	10	8	6	20	16	10	20			5	4	10
П4-20	-	-	16.6	-	11.0	11.6	7.6	1.8	78.6	2.4	2.4	4.8	4.0	4.2	8.2	7.6	7.6
П4-21	39.2	25.6	-	2.0	19.2	-	1.6	5.4	103.0	2.4	2.4	4.8	-	2.4	2.4	7.6	7.6

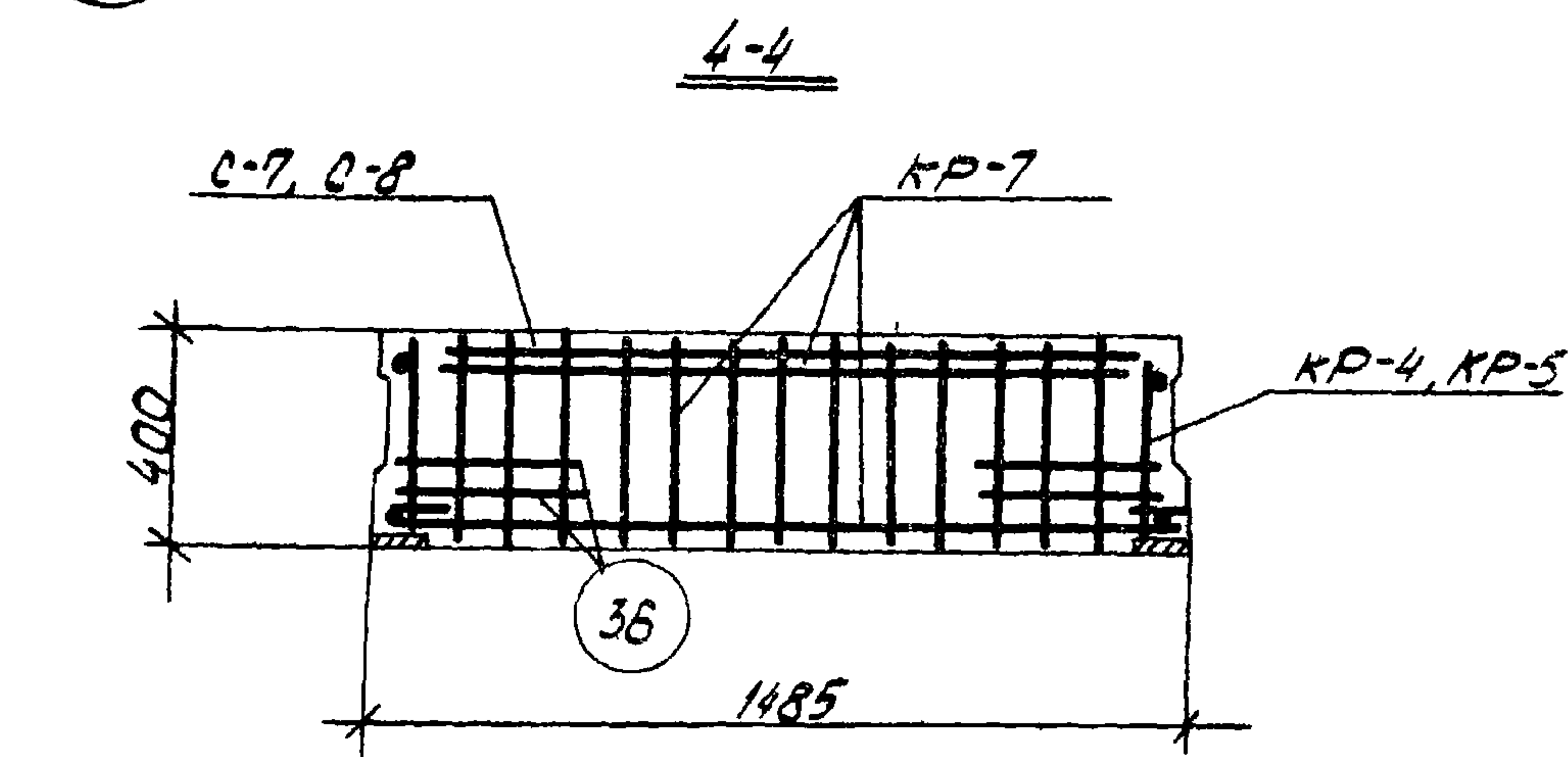
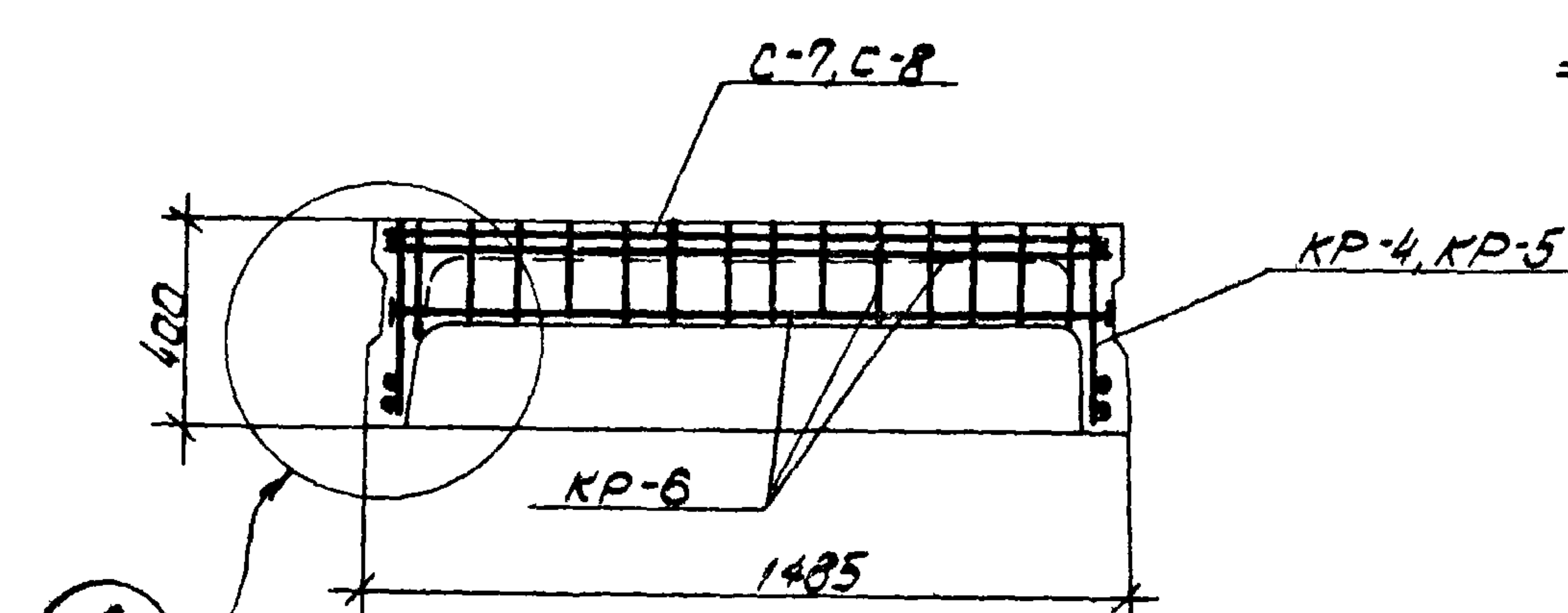
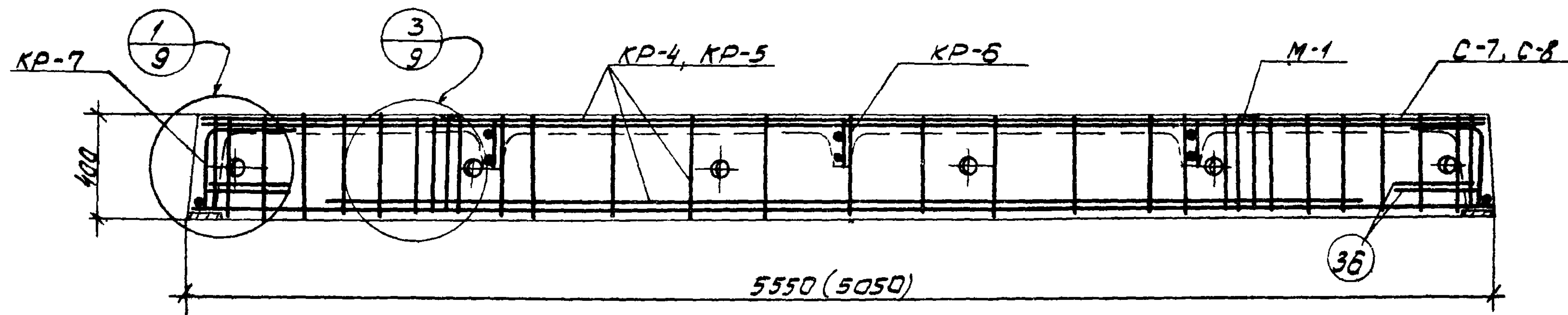
Примечания:

1. Арматурные разрезы 3-3 и 4-4 помещены на листах 7,8.
2. Плиты изготавливаются в опалубочной форме, предназначенной для изготовления плит серии ИИ 24-1 (с введением дополнительных элементов, образующих впадины в продольных ребрах для плиты П4-21).

ТК
1967

Плиты перекрытия П4-20 и П4-21.
Опалубочный чертеж и показатели расхода материалов

ИС-01-19
выпуск 2
Лист 5



Спецификация марок арматурных изделий на одну плиту

Марка плиты	Марка изделия или № поз.	Кол-ч шт.	№ листов	Марка плиты	Марка изделия или № поз.	Кол-ч шт.	№ листа
П1-20	KP-4	2	11, 13 14, 15	П2-20	KP-5	2	11, 13, 14, 15
	KP-6	3			KP-6	3	
	KP-7	2			KP-7	2	
	C-7	1			C-8	1	
	36	8			36	8	

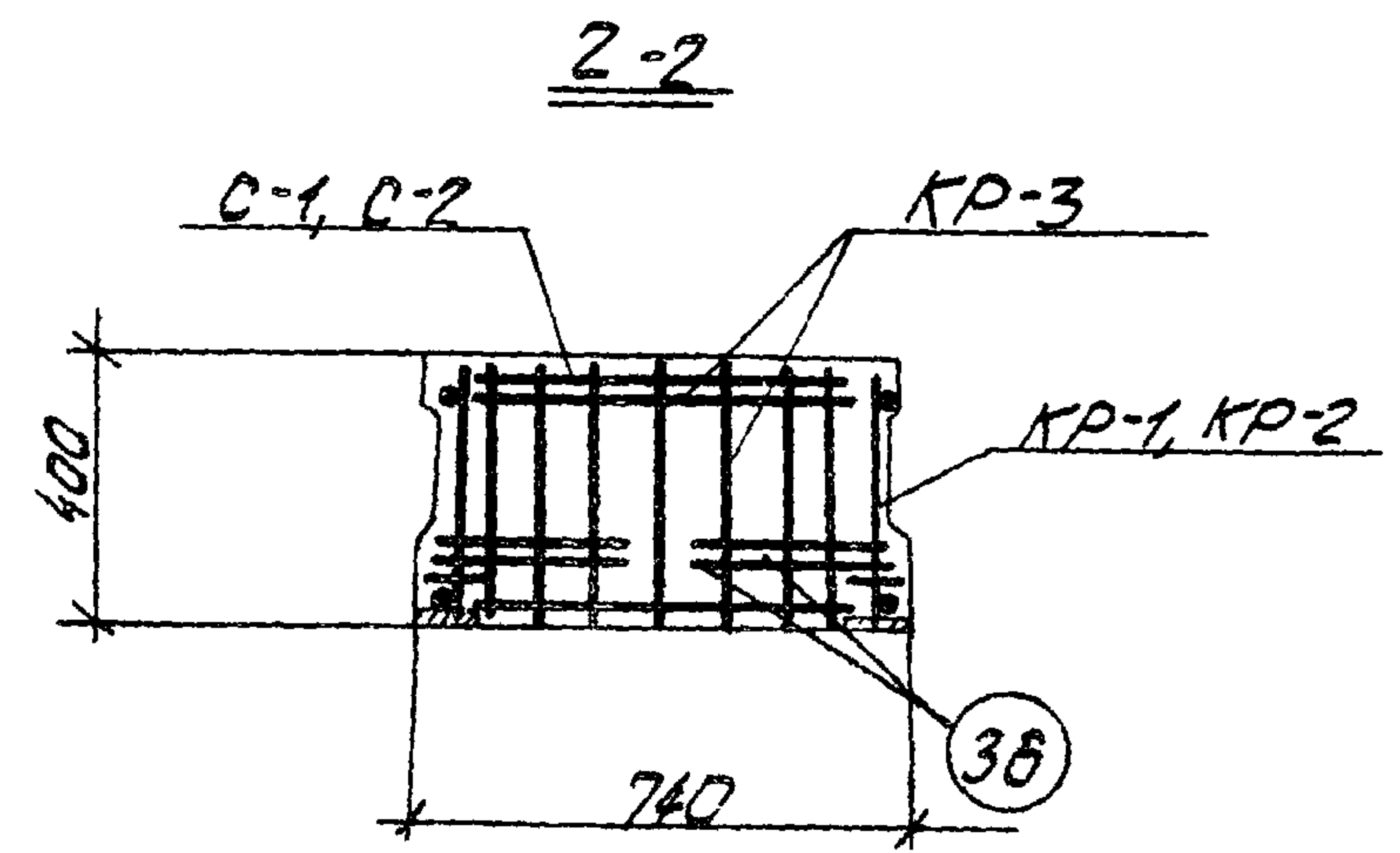
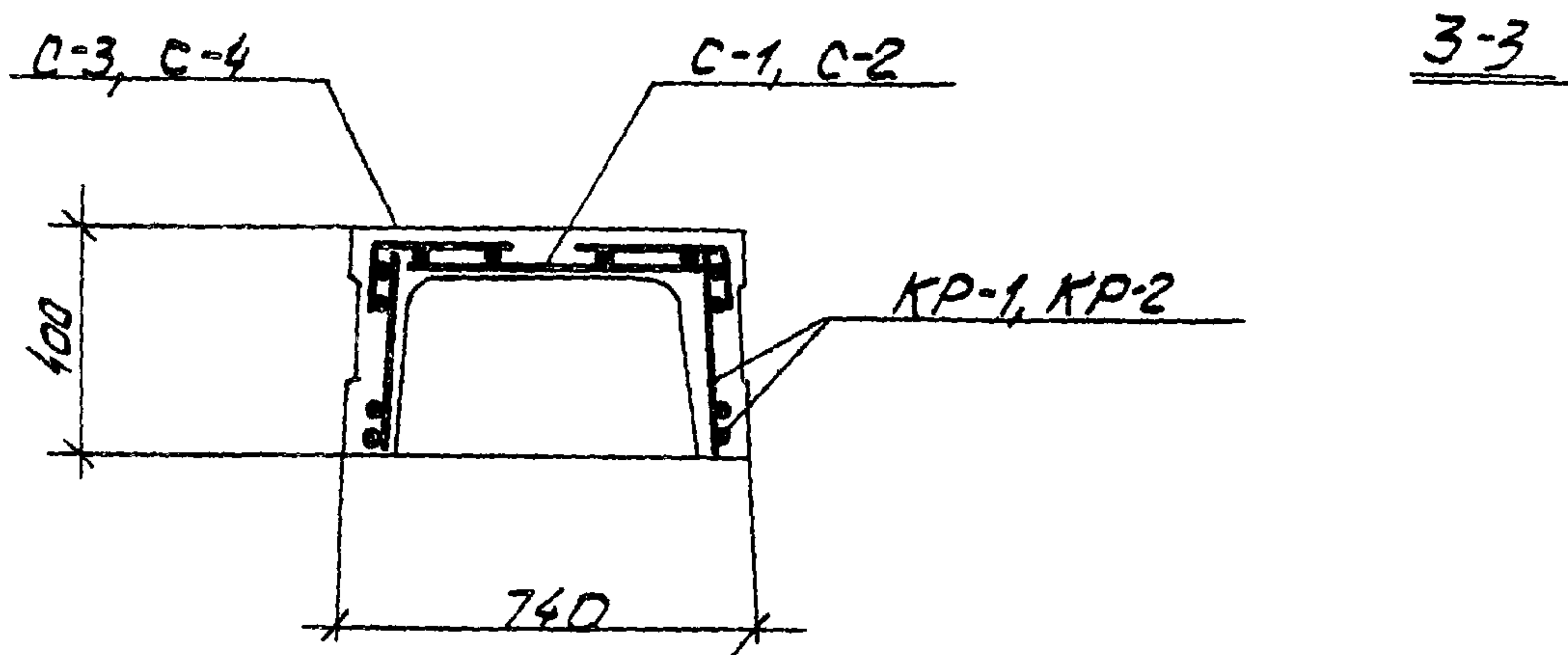
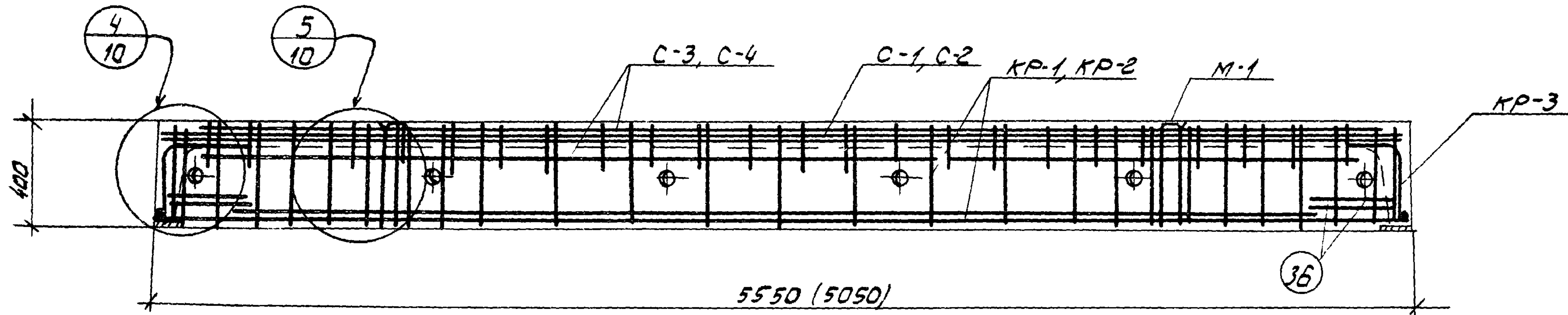
Примечание:

1. Размеры в скобках относятся к плите П2-20.

ТК
1967

Плиты перекрытия П1-20 и П2-20
Армирование.

ЦС-01-19
Выпуск 2
Лист 6



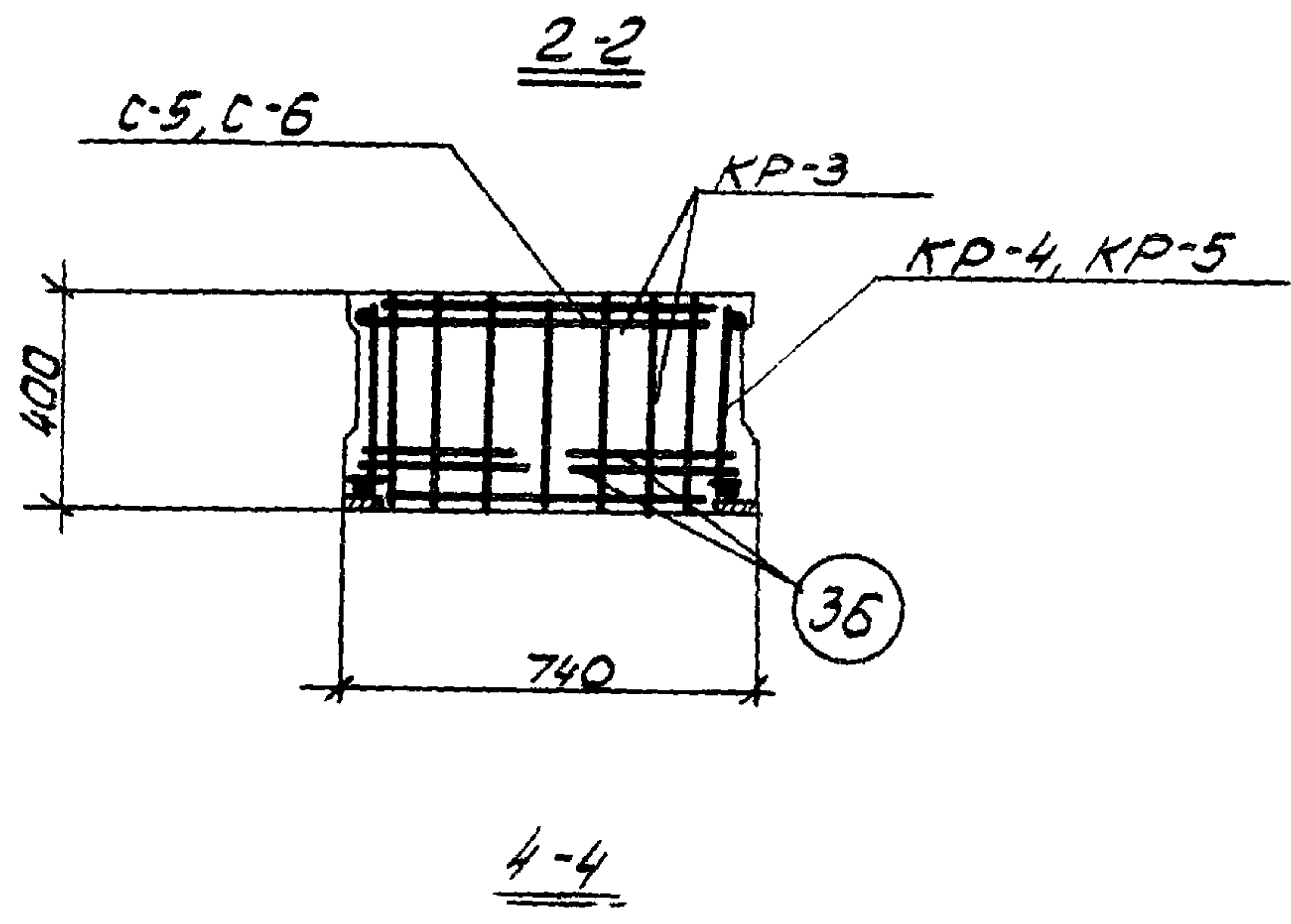
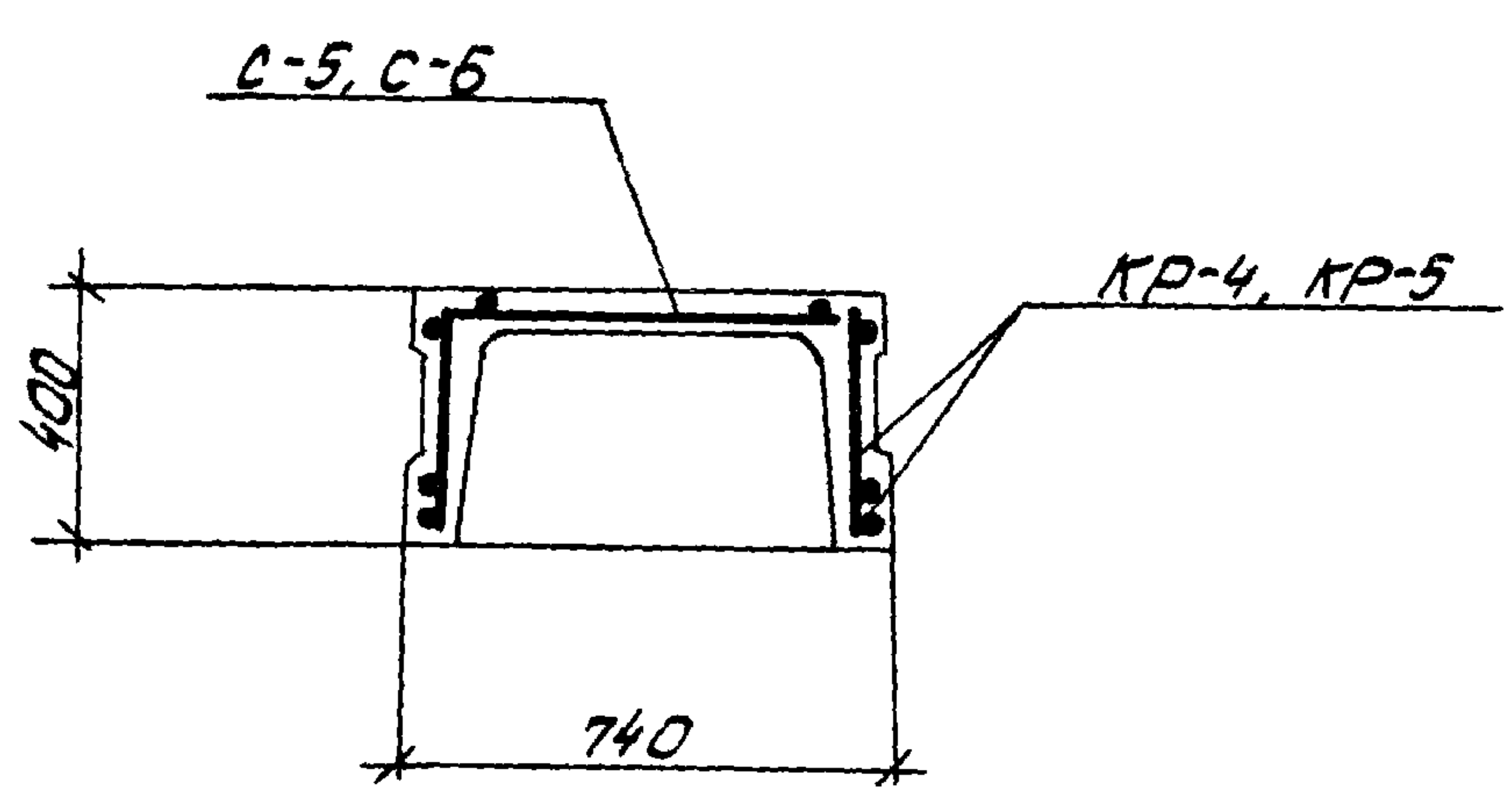
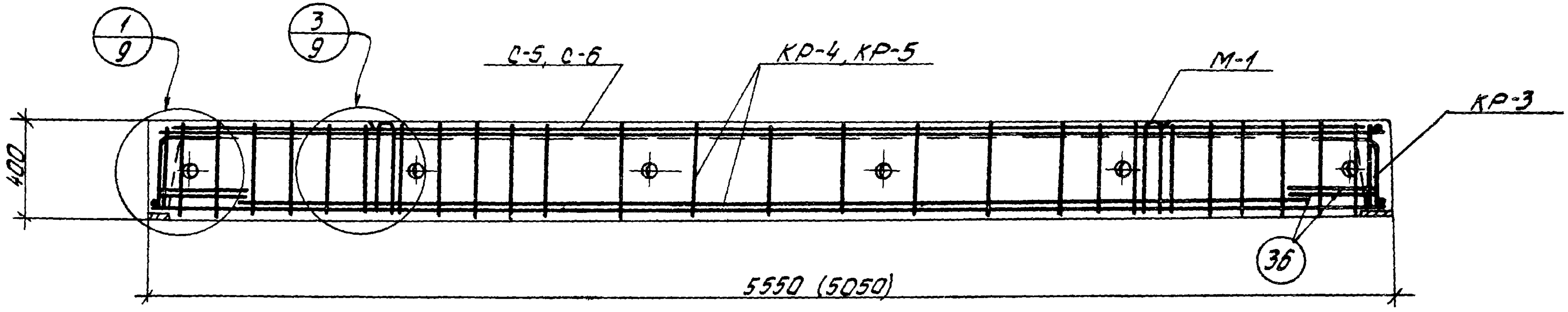
Спецификация марок арматурных изделий на одну плиту

Марка плиты	Марка изделия или поз.	Кол-ч шт	№ листа	Марка плиты	Марка изделия или поз.	Кол-ч шт	№ листа
ПЗ-20	KP-1	2	11, 12 14, 15	П4-20	KP-2	2	11, 12, 14, 15
	KP-3	2			KP-3	2	
	C-1	1			C-2	1	
	C-3	2			C-4	2	
	36	8			36	8	

Примечание:

Размеры в скобках относятся к плите П4-20.

ТК 1967	Плиты перекрытия ПЗ-20, П4-20. Армирование.	ИС-01-19 выпуск	
		лист	7



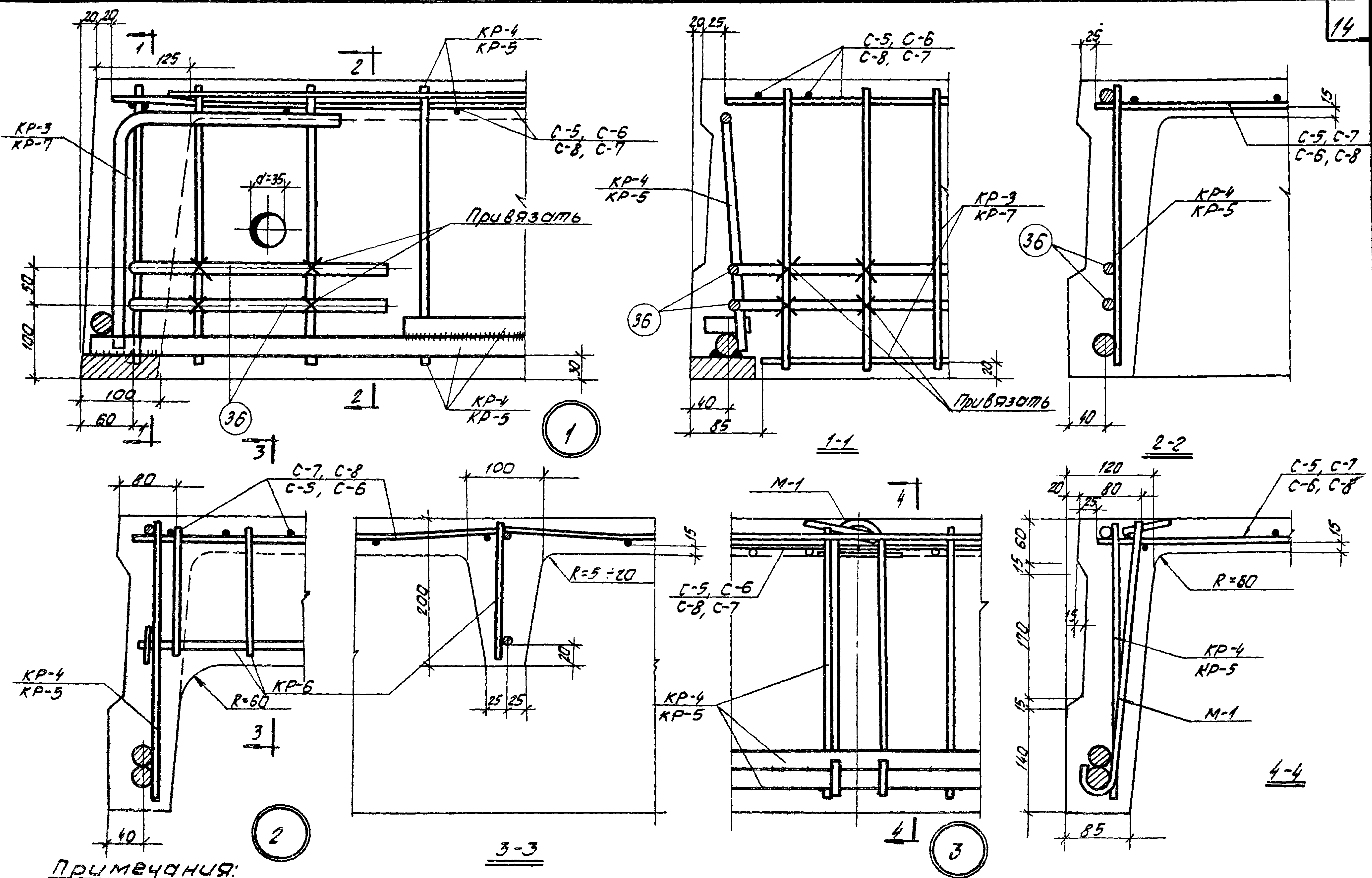
Спецификация марок арматурных изделий на одну плиту

Марка плиты	Марка изделия или поз.	Кол-ч. шт.	№ листа	Марка плиты	Марка изделия или поз.	Кол-ч. шт.	№ листа
ПЗ-21	КР-3	2	11, 12	П4-21	КР-3	2	11, 13
	КР-4	2			КР-5	2	
	С-5	1	14, 15		С-6	1	14, 15
	36	8	36		8		

Примечание:

1. Размеры в скобках относятся к плите П4-21.

ТК 1967	Плиты перекрытия ПЗ-21, П4-21. Армирование	УС-01-19 выпуск	
		Лист	8



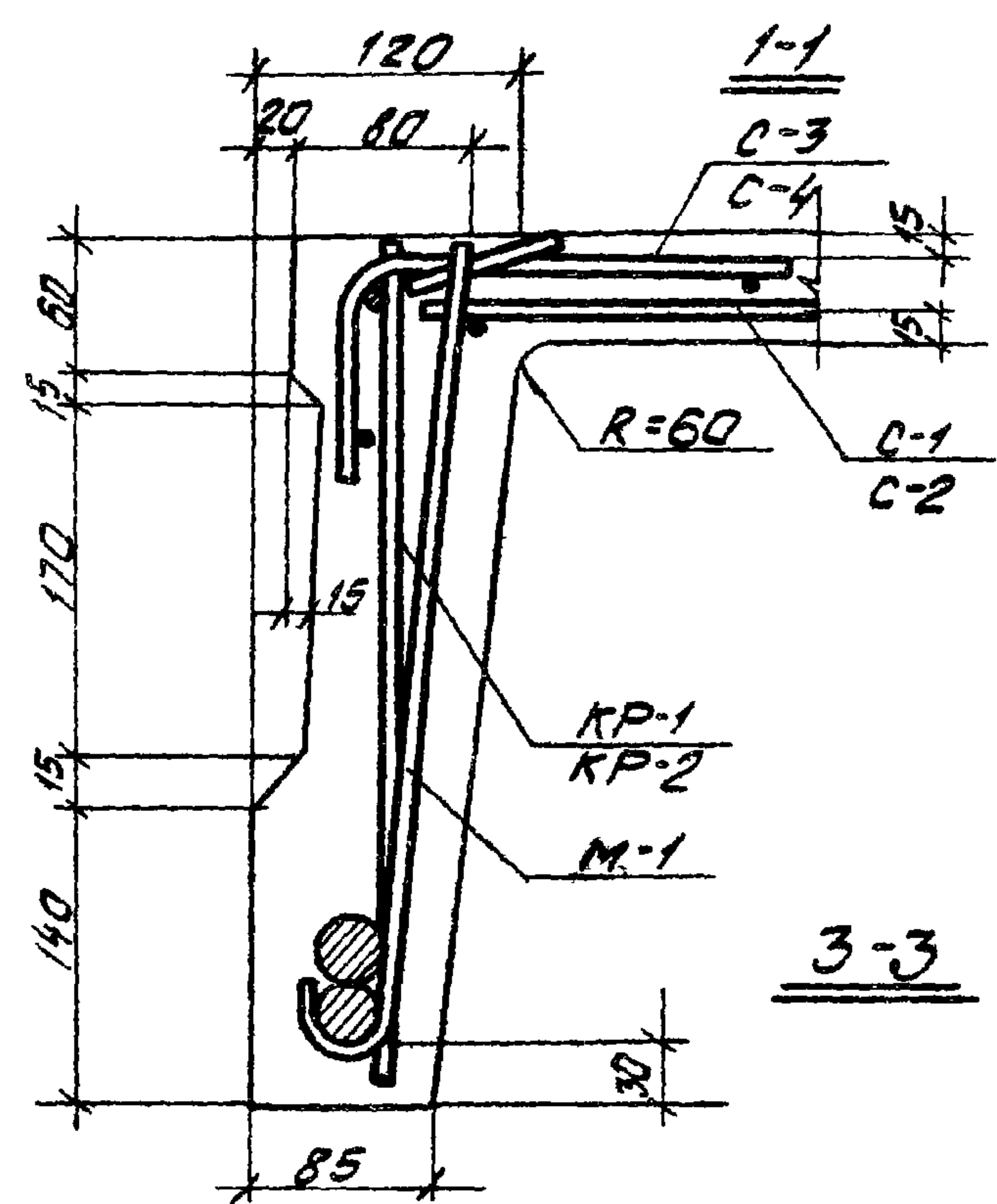
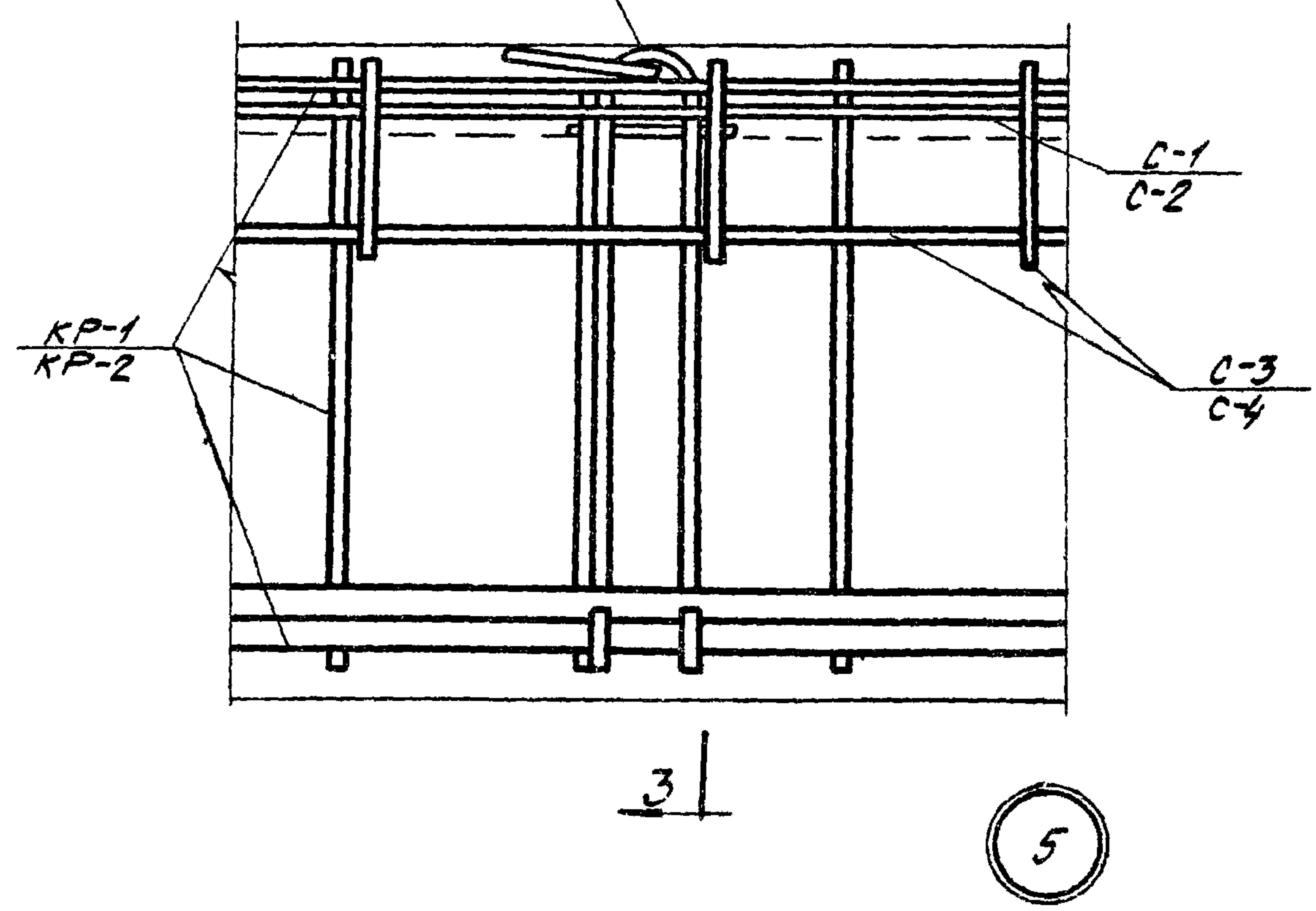
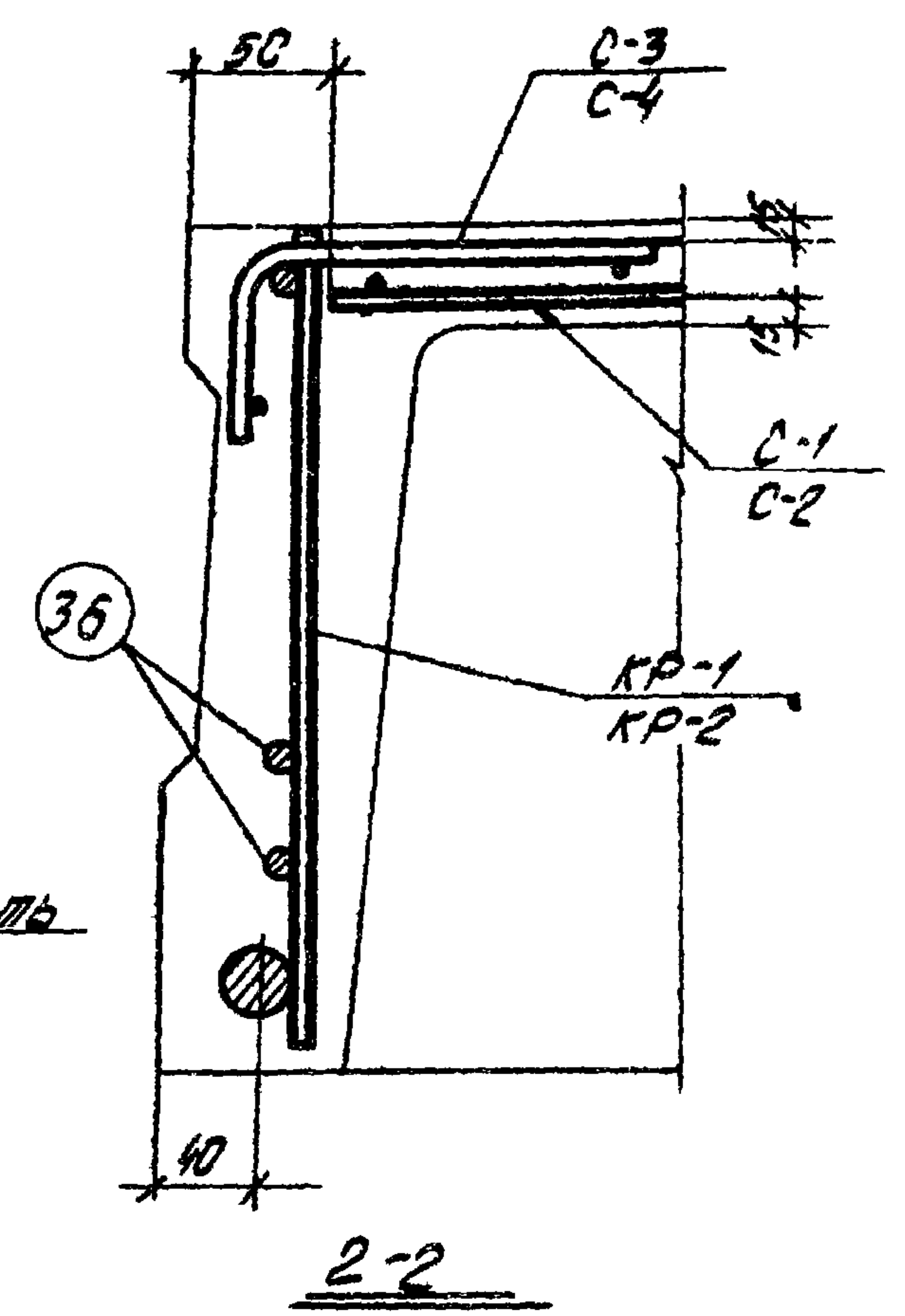
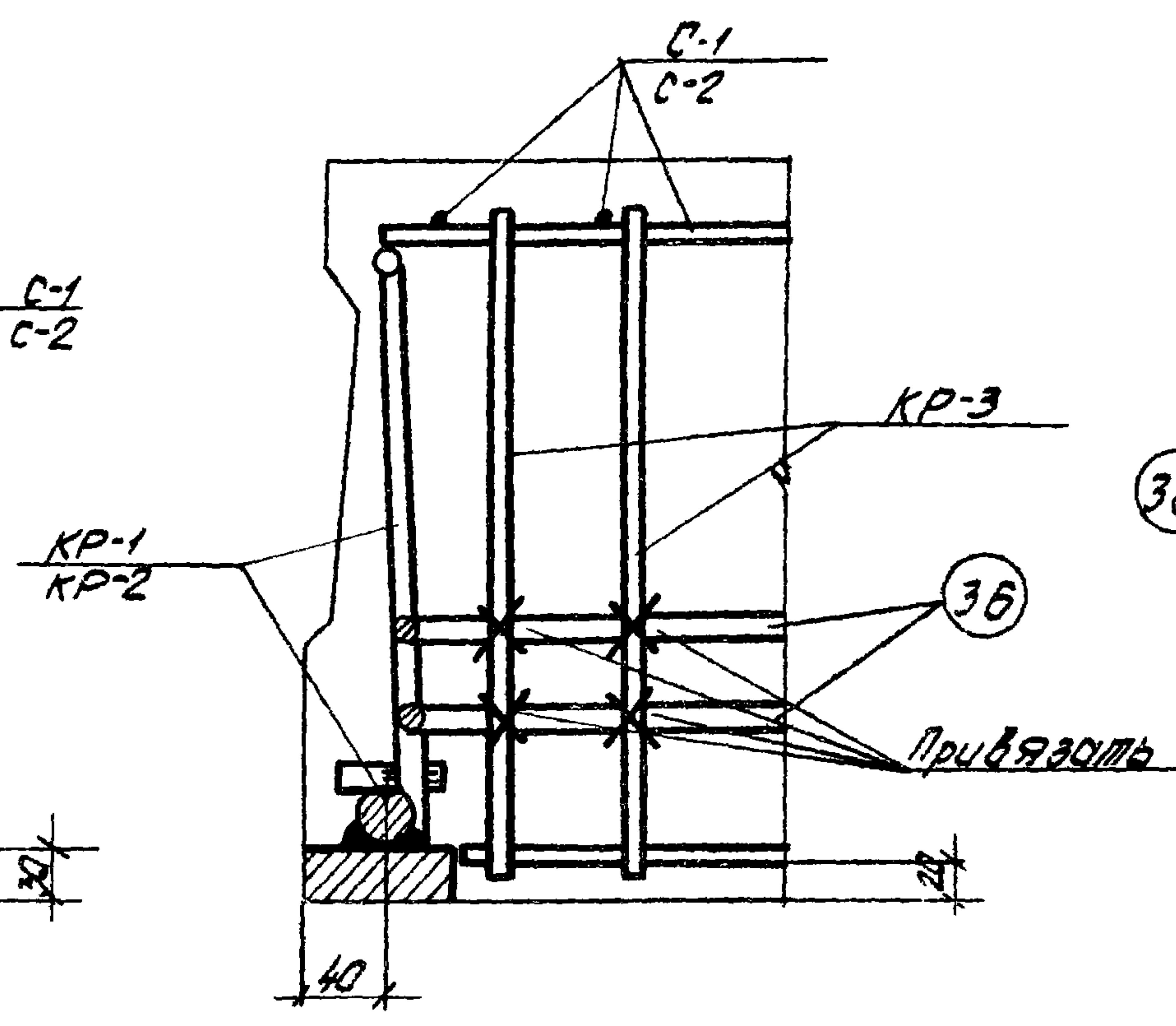
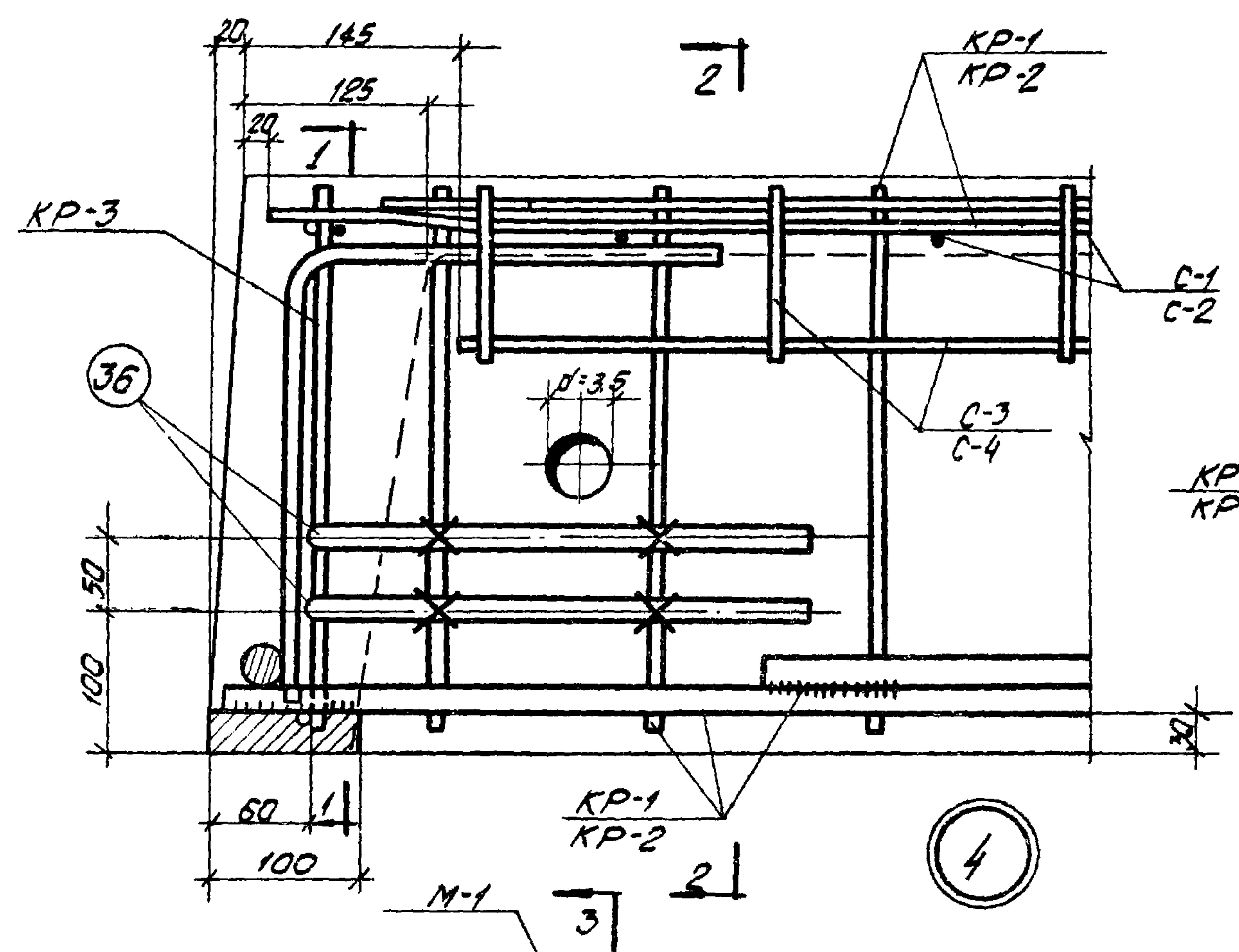
Примечания:

1 кольца петли устанавливается в вертикальное положение немедленно после бетонирования полки плиты с забетонированием нарушенного участка бетона вокруг петли.
 2 поз. "36" привязать к каркасам.

ТК
1967

Плиты перекрытия П1-20, П2-20, П3-21, П4-21
Узлы 1, 2, 3

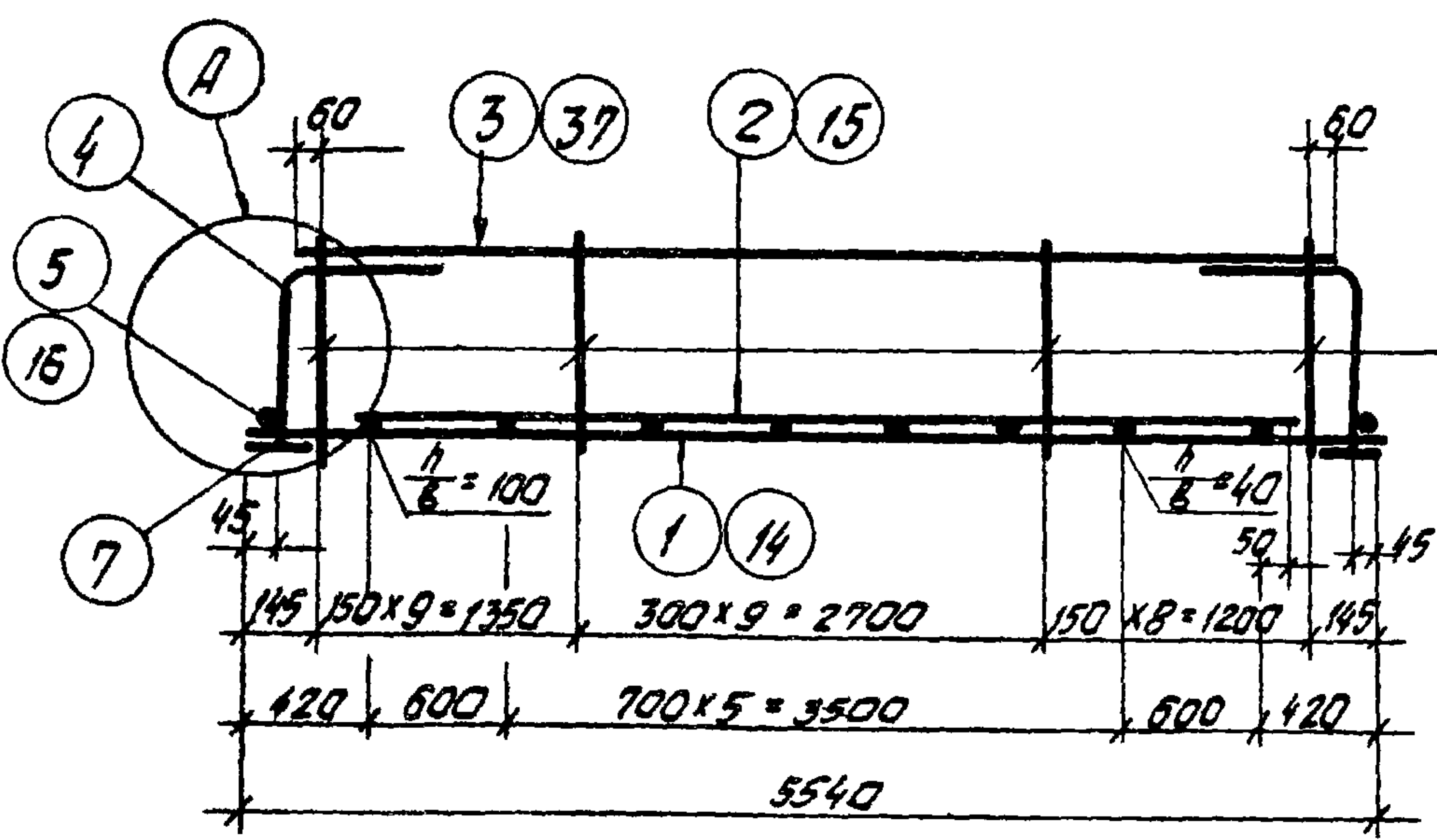
ИС-01-19
Выпуск 2
Лист 9



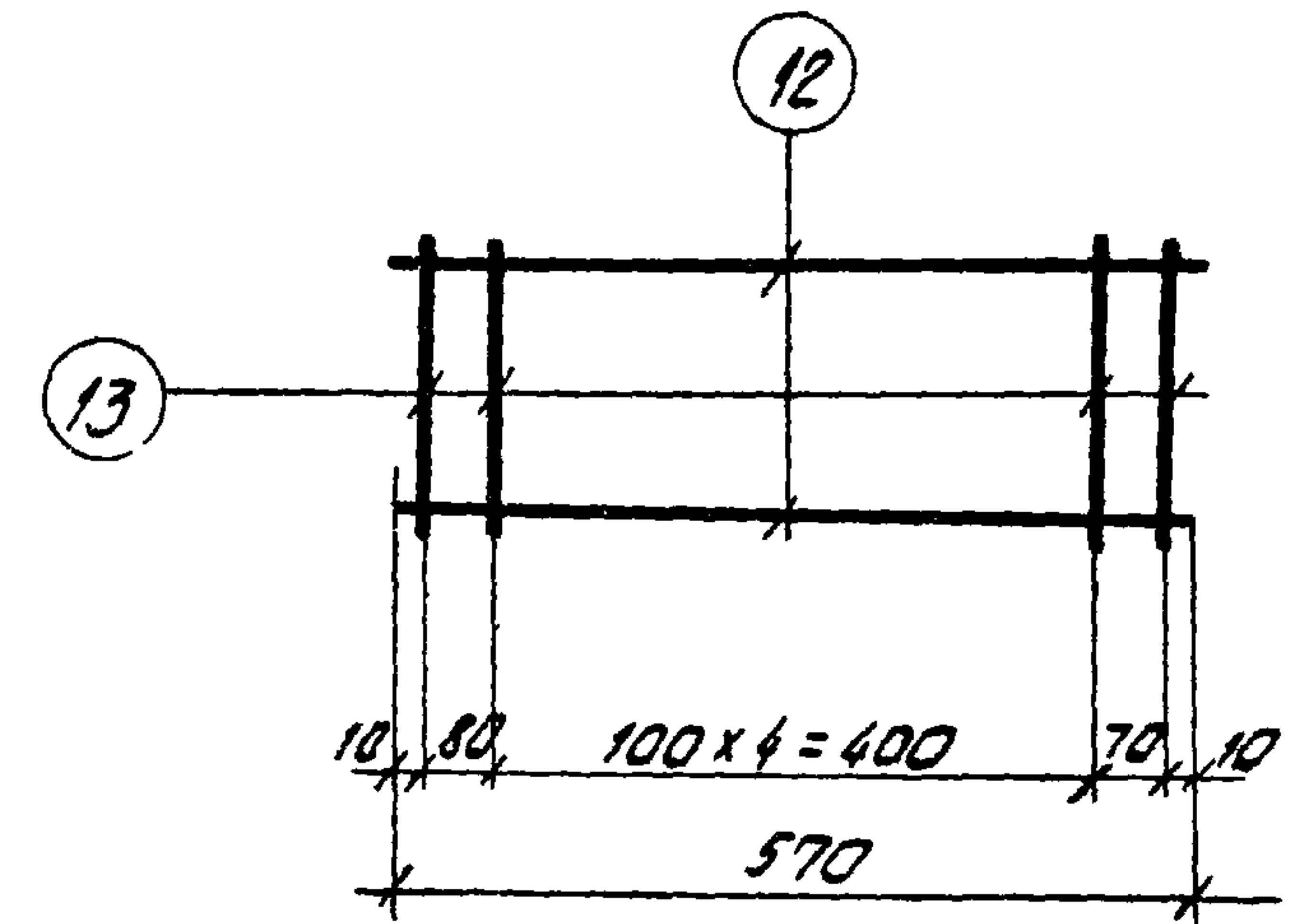
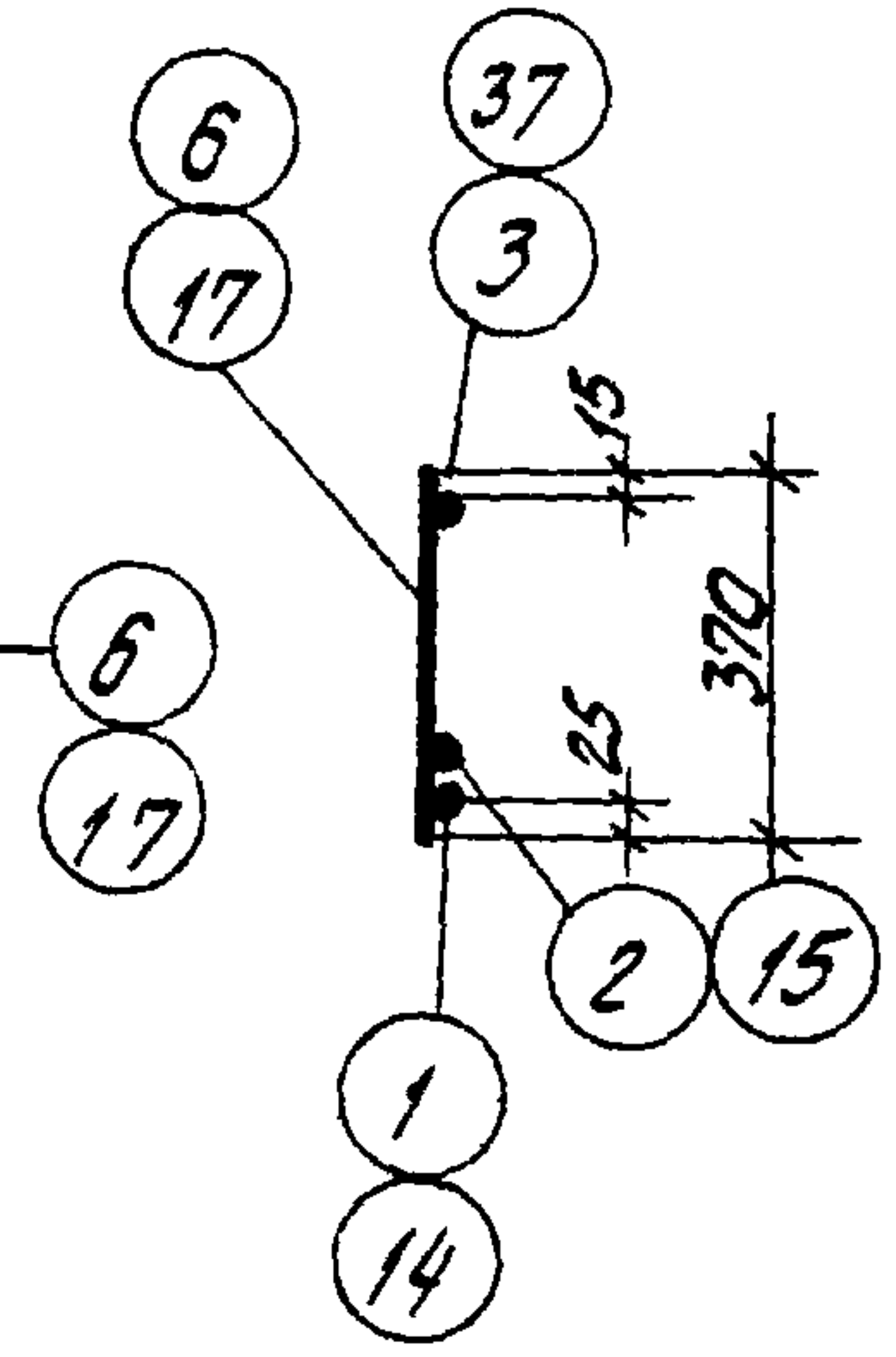
Примечания:

1. Кольцо петли устанавливается в вертикальное положение немедленно после бетонирования полки плиты с добетонированием нарушенного участка бетона вокруг петли.
2. Позиция "36" привязать к каркасам.

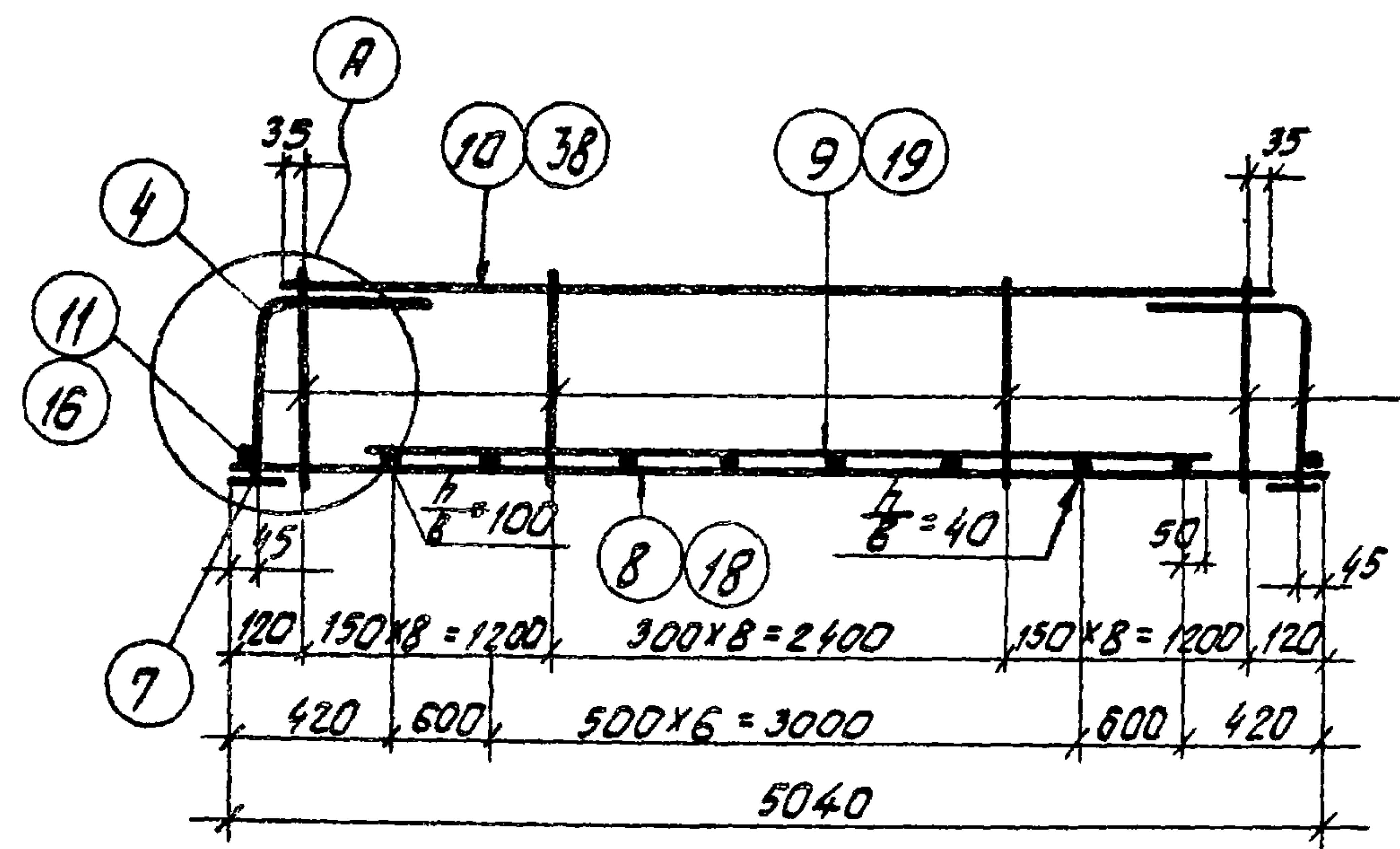
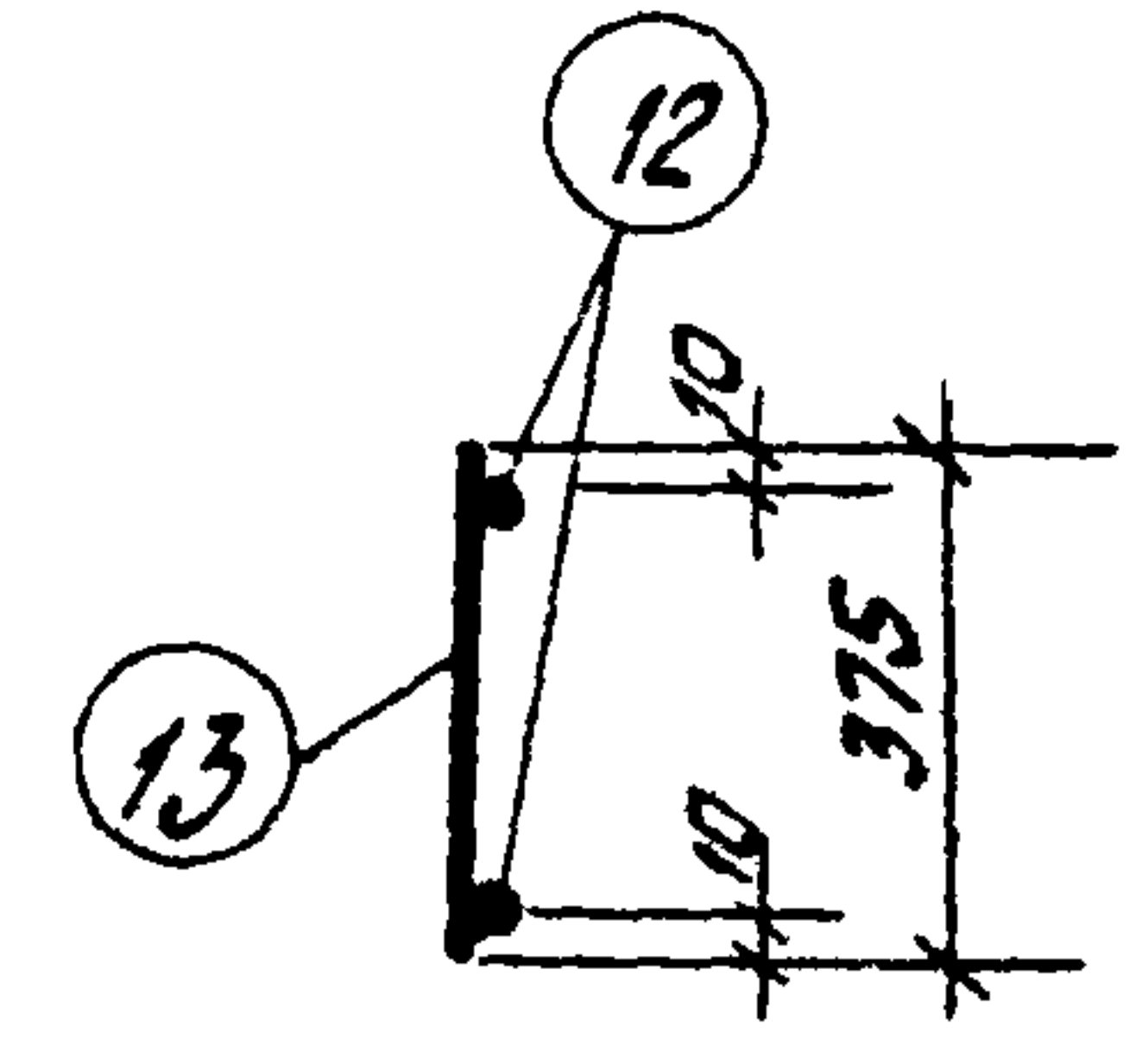
ТК 1967	Плиты перекрытия ПЗ-20, П4-20. Узлы 4,5	ИС-01-19 Выпуск 2
		Лист 10



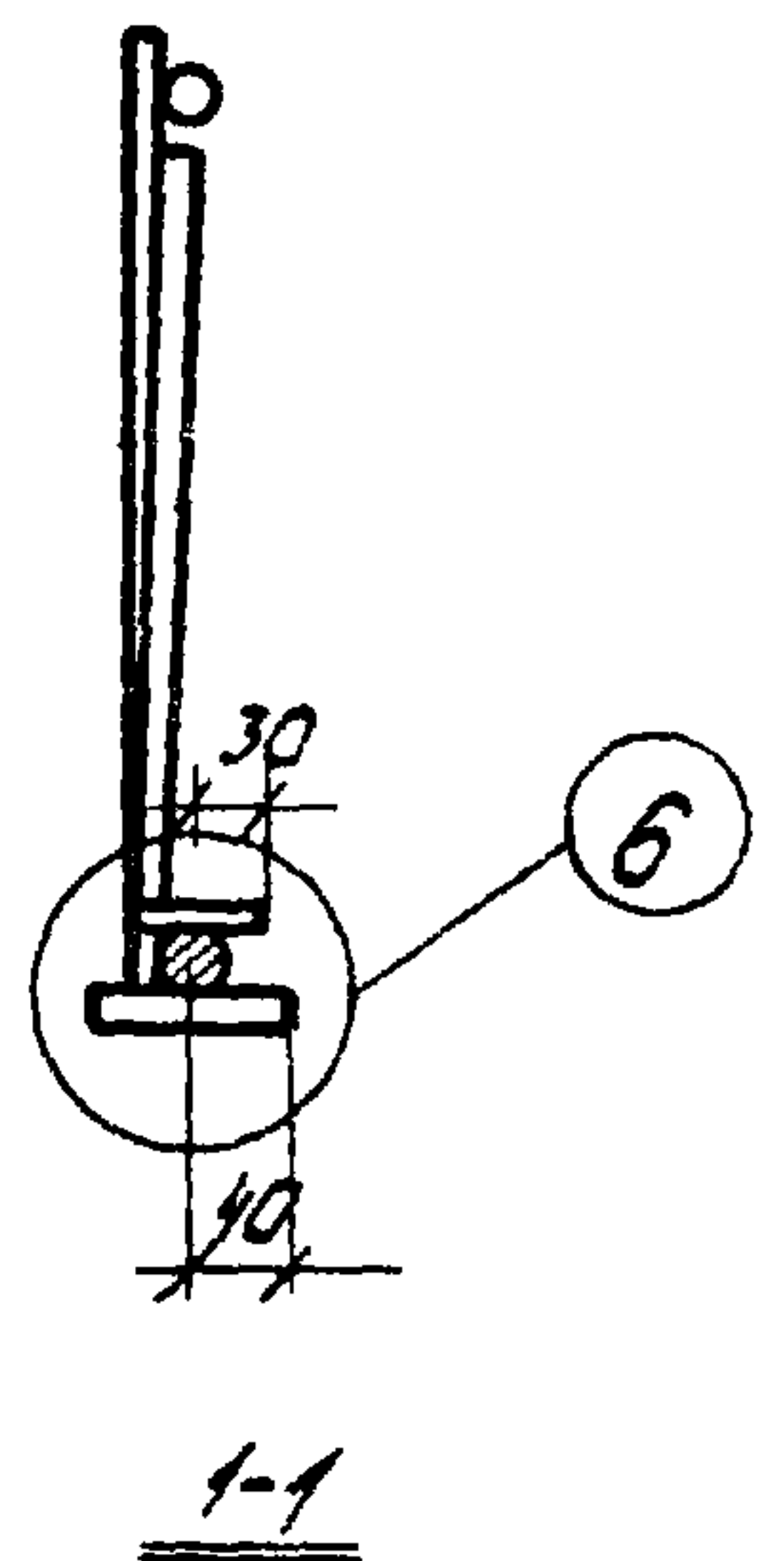
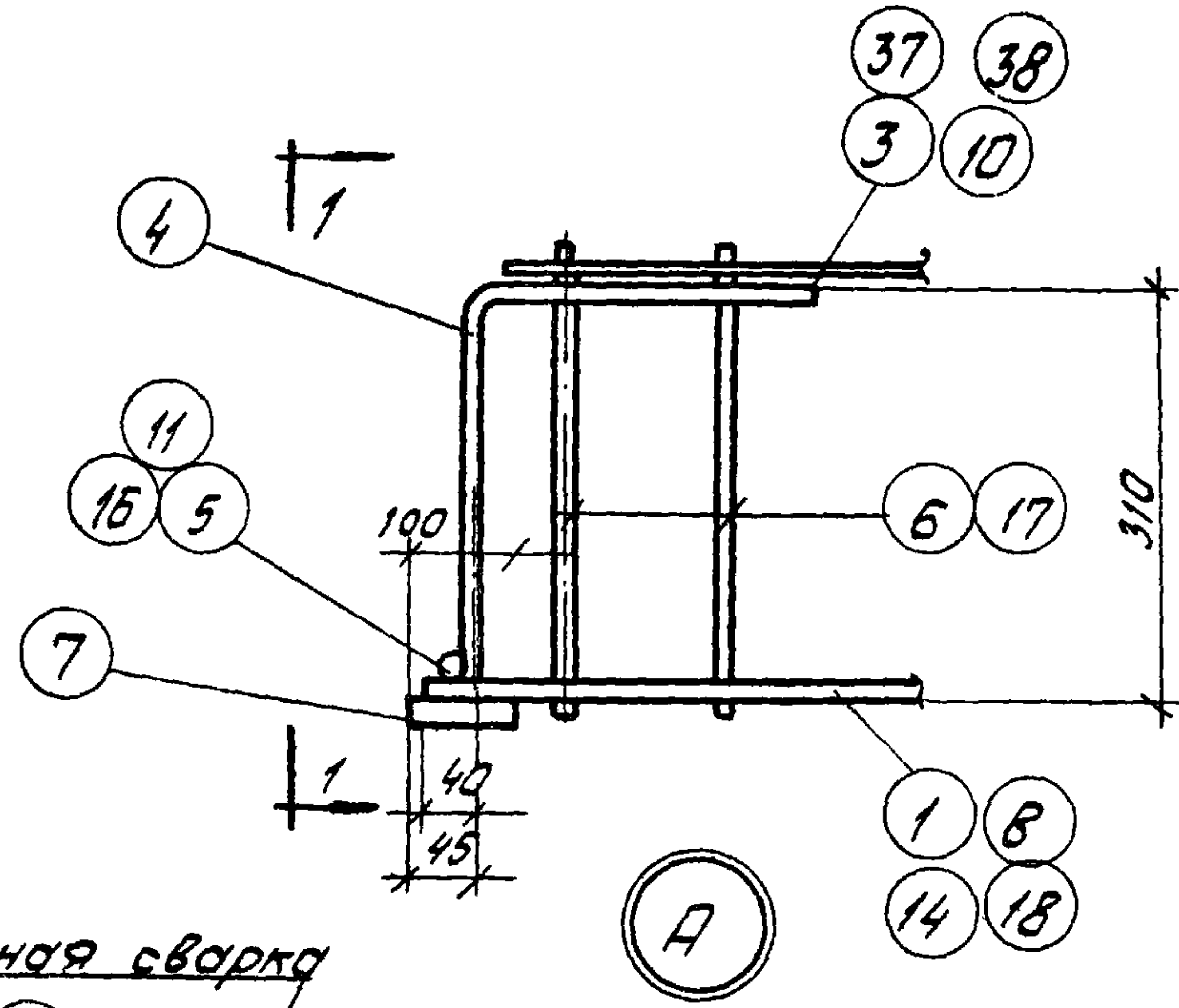
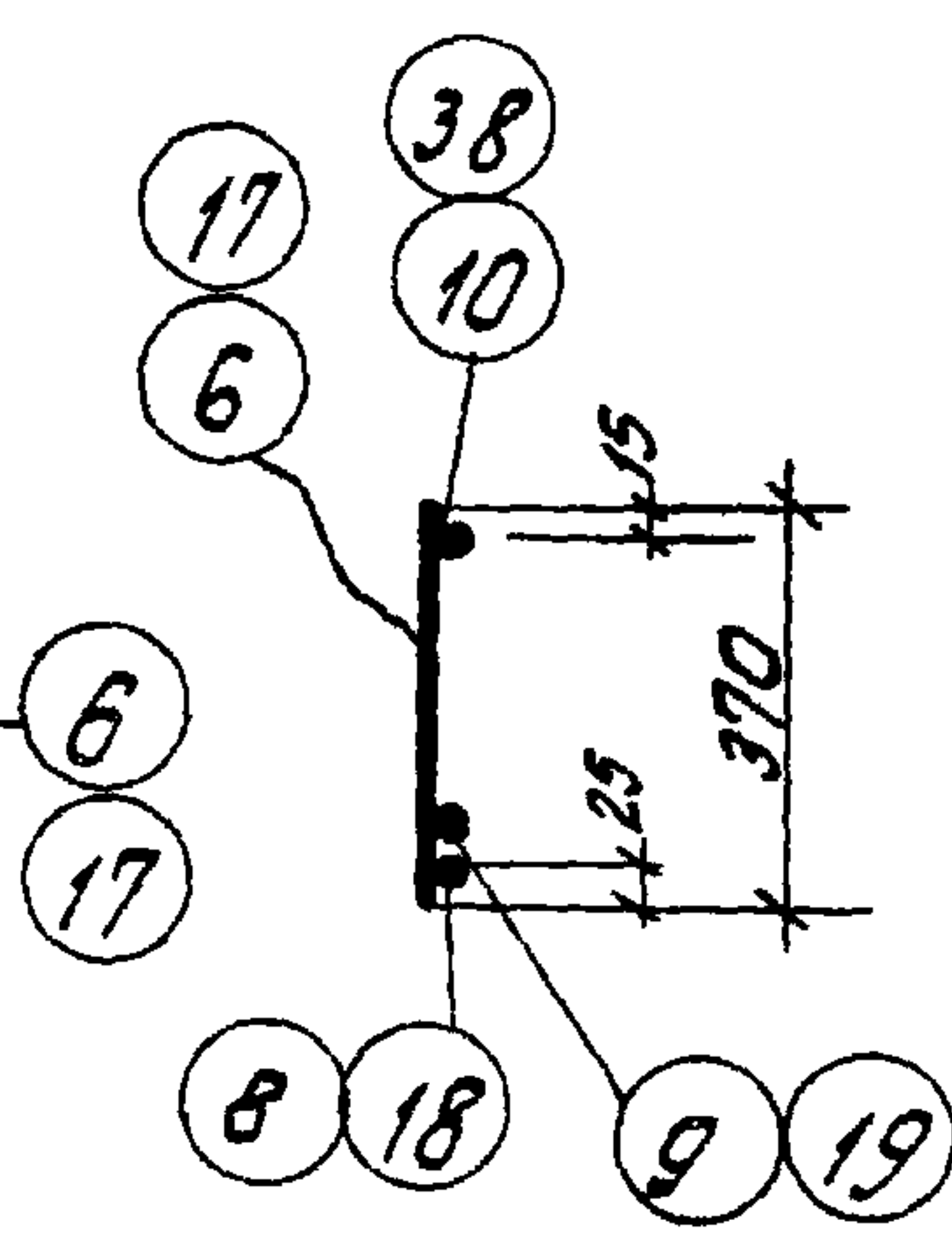
KP-1, KP-4



KP-3



KP-2, KP-5



Контактная сварка

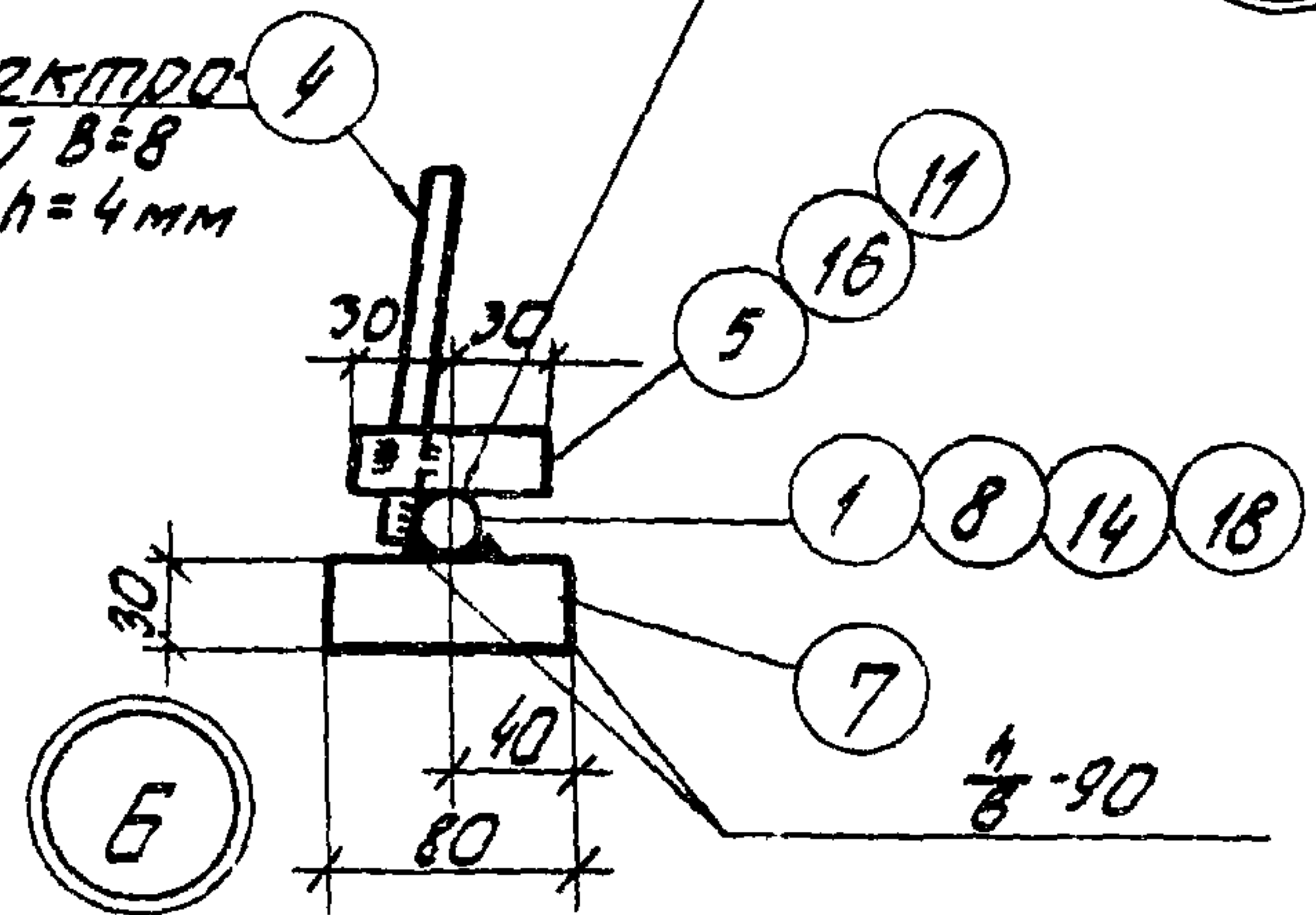
Приварить электрод 4
дуговой сваркой $B=8$
 $h=4$ мм

Примечание:

Каркасы изготавливать при помощи контактно-точечной электросварки.

Размеры сварных швов

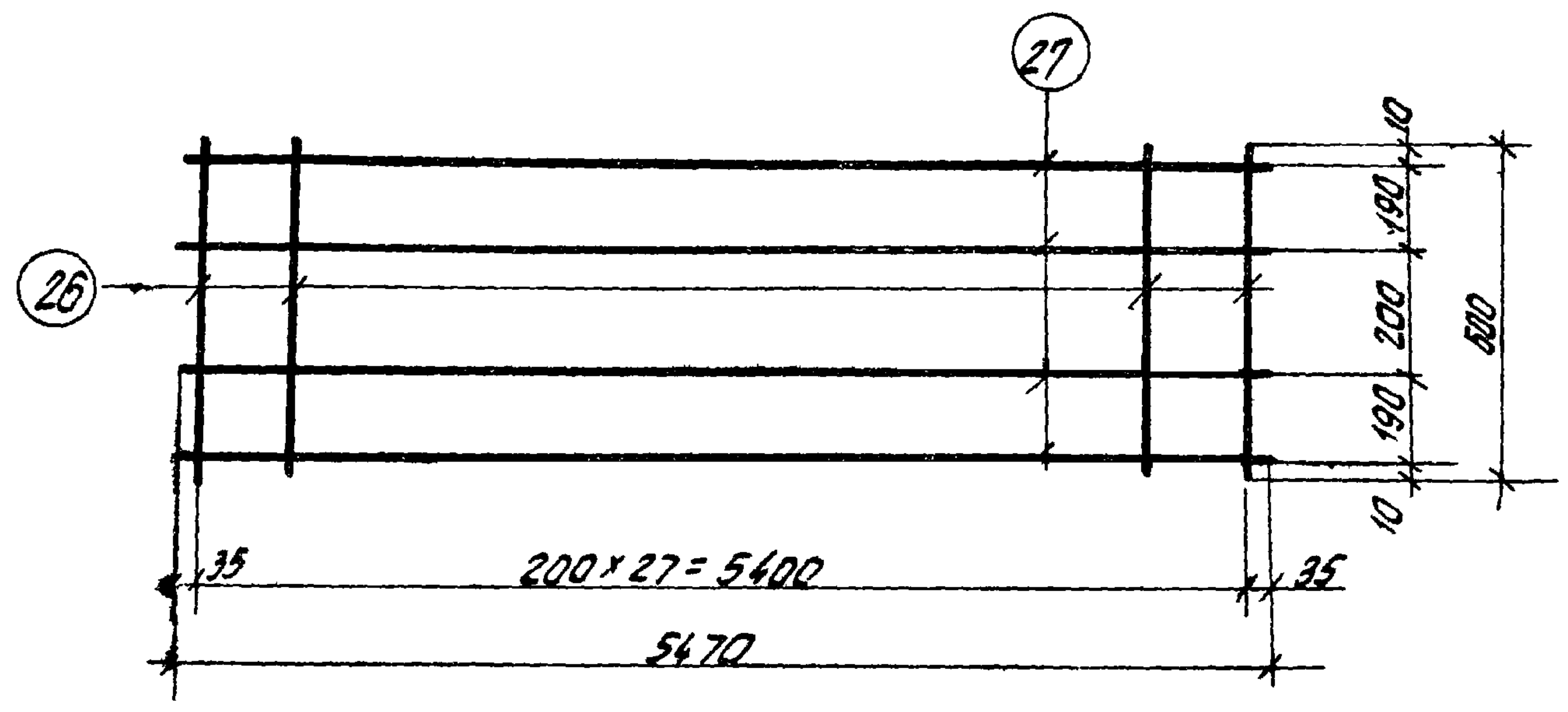
Тип шва	Ø стержня мм	h мм	B мм	Тип шва	Ø стержня мм	h мм	B мм
	25	7	13		25	7	13
	22	6	11		22	6	11
	20	5	10		20	5	10
	16	4	8				



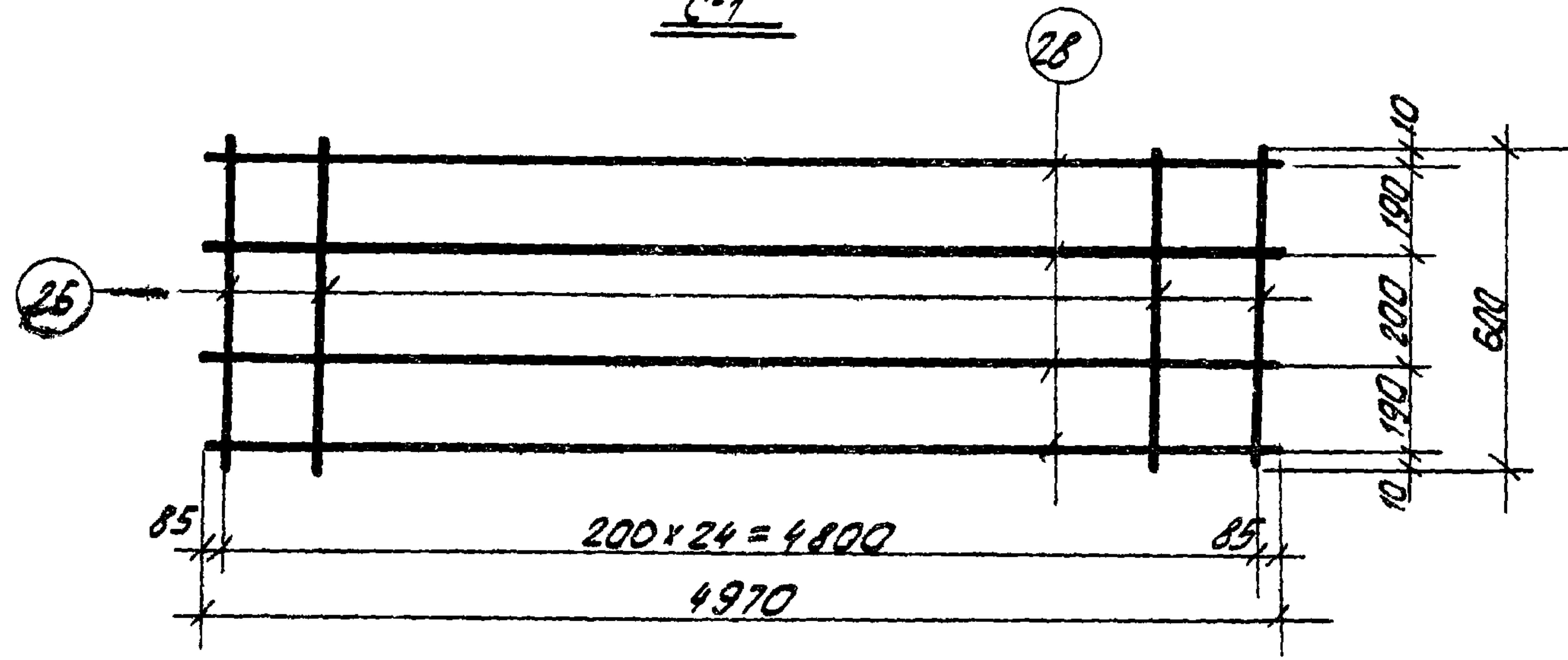
ТК
1967

Плиты перекрытия П1-20, П2-20, П3-20, П3-21, П4-20, П4-21. Каркасы KP-1 ÷ KP-5

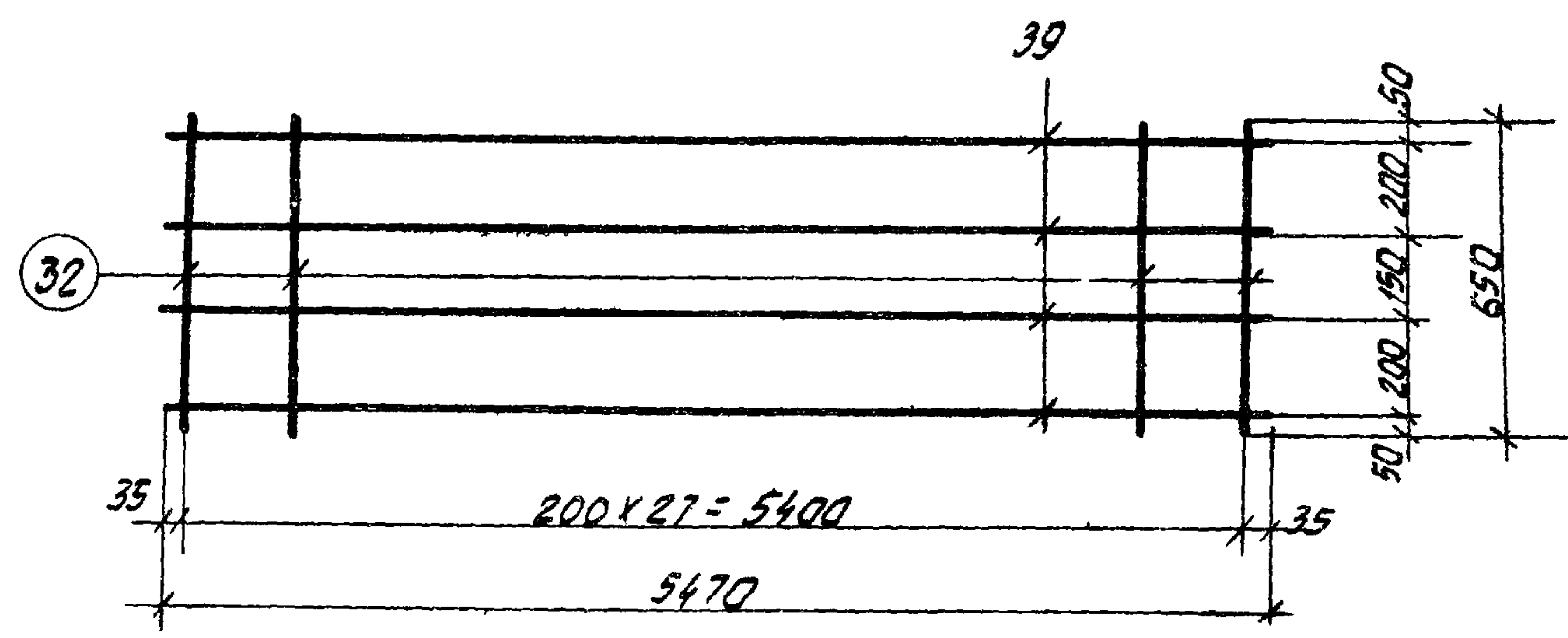
УС-01-10
Выпуск 2
Лист 11



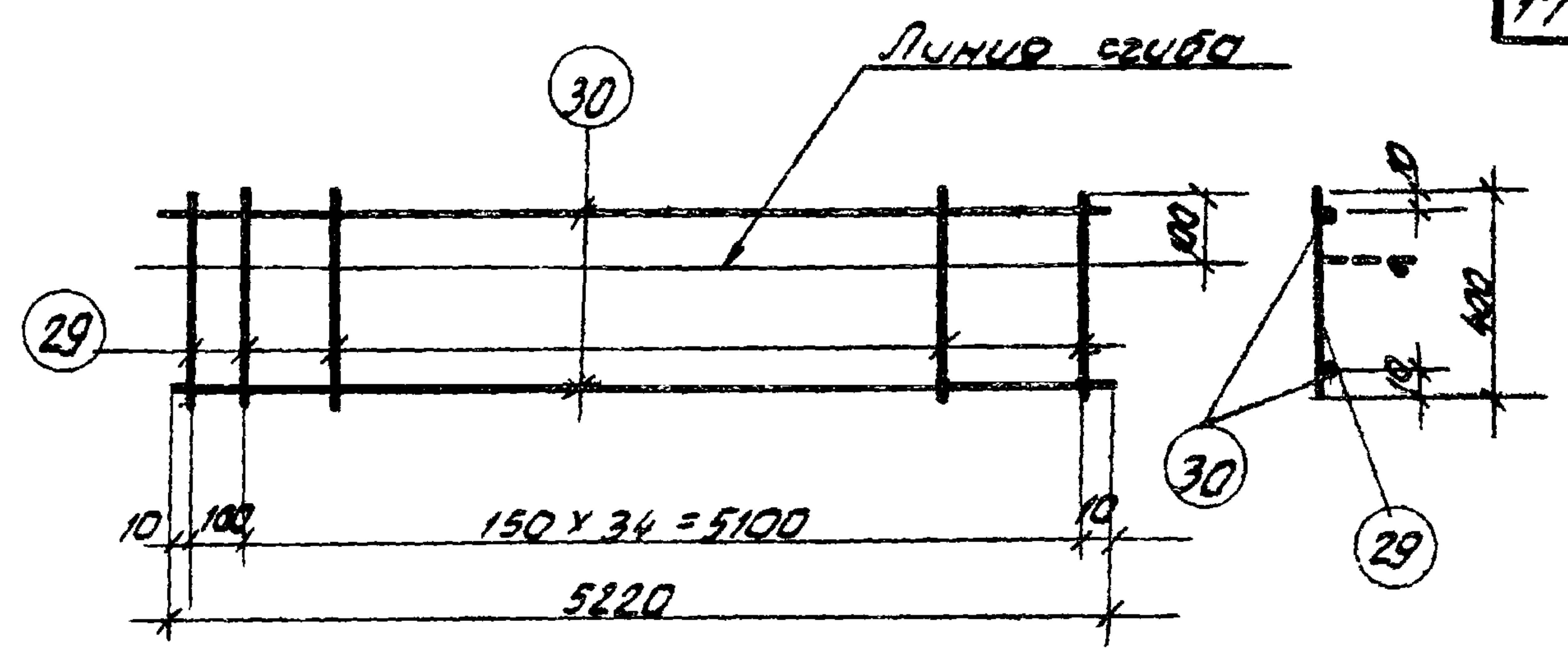
C-1



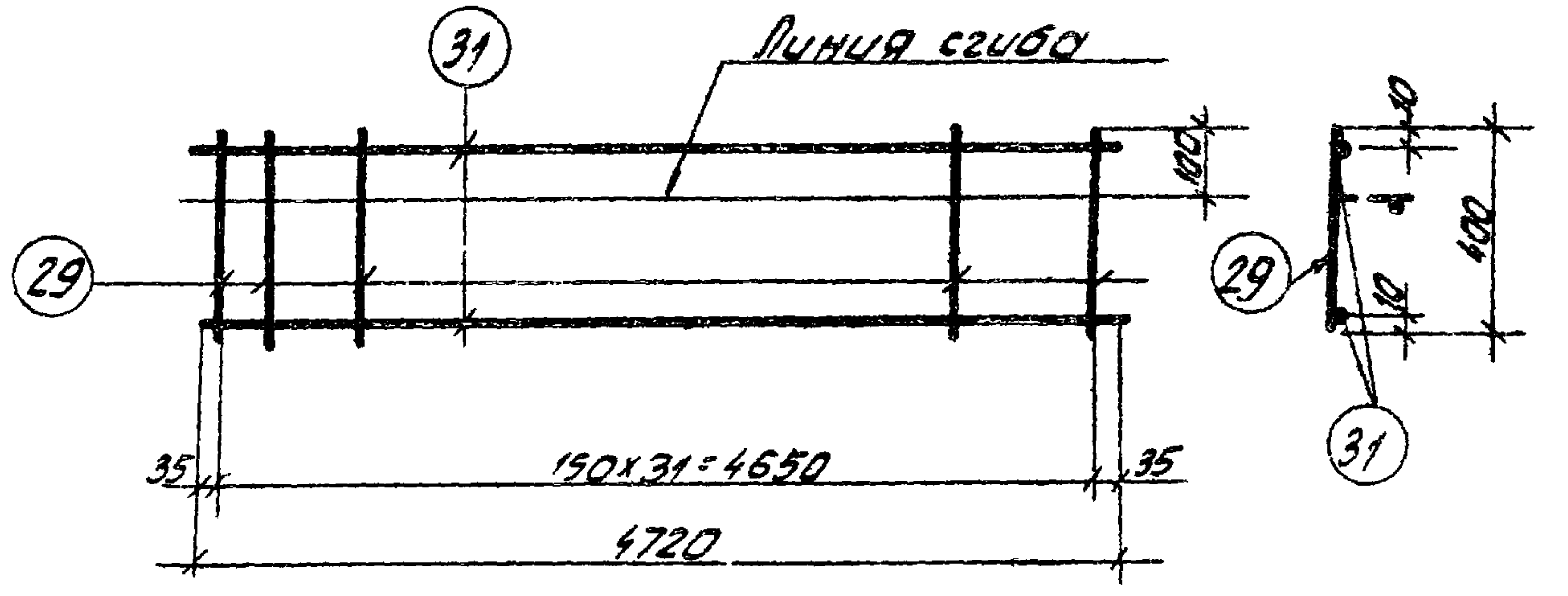
C-2



C-5



C-3



C-4

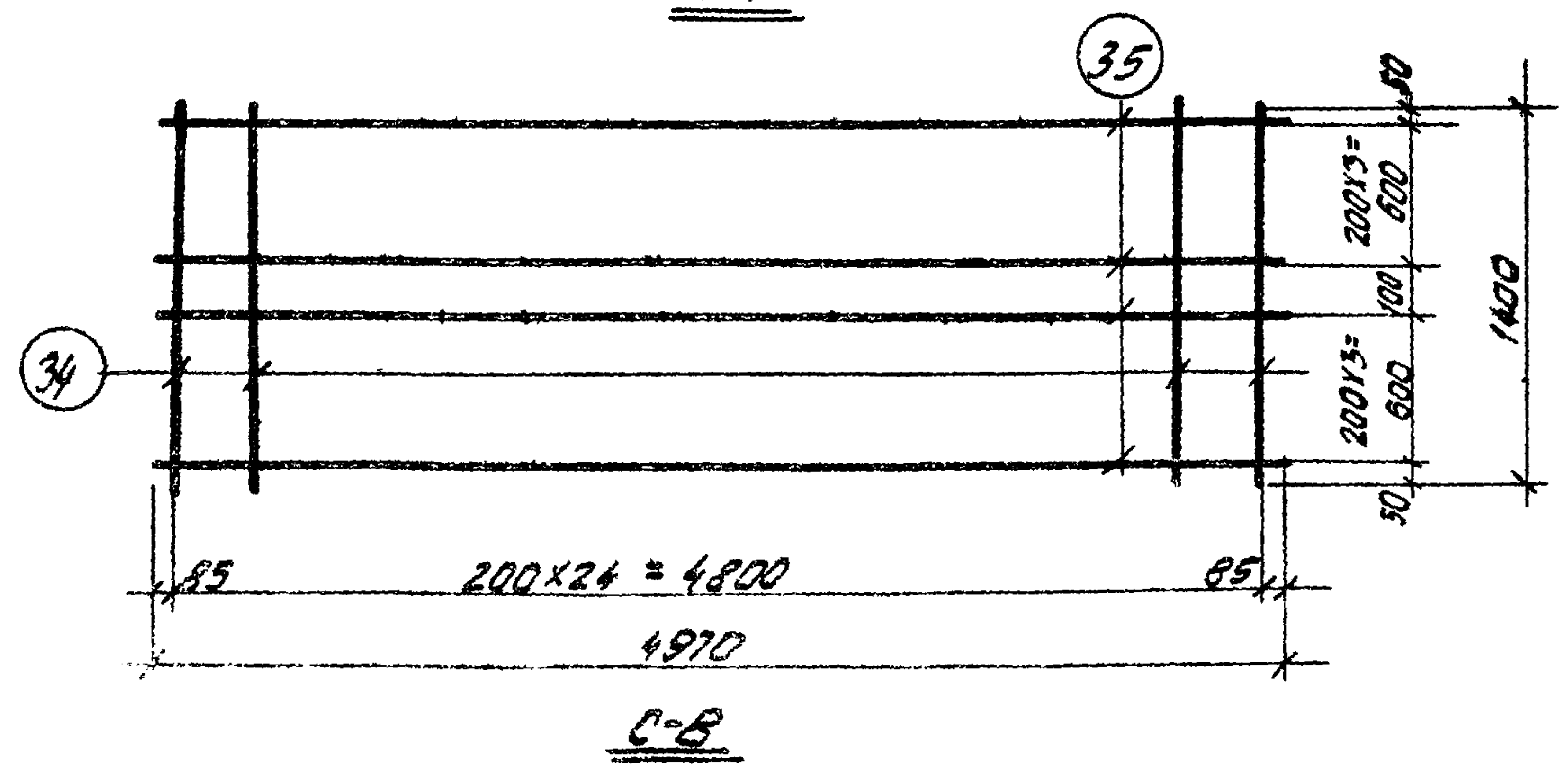
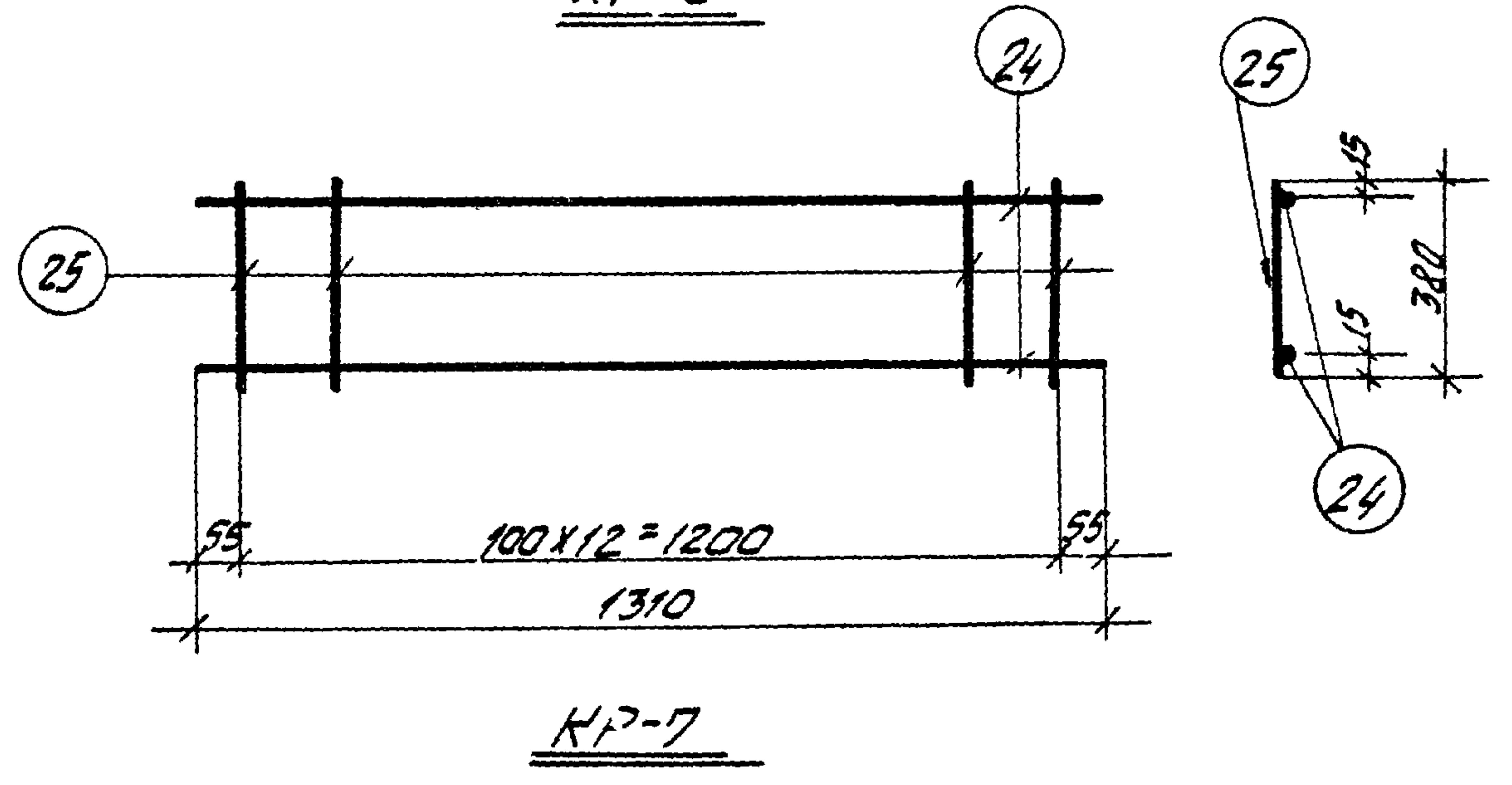
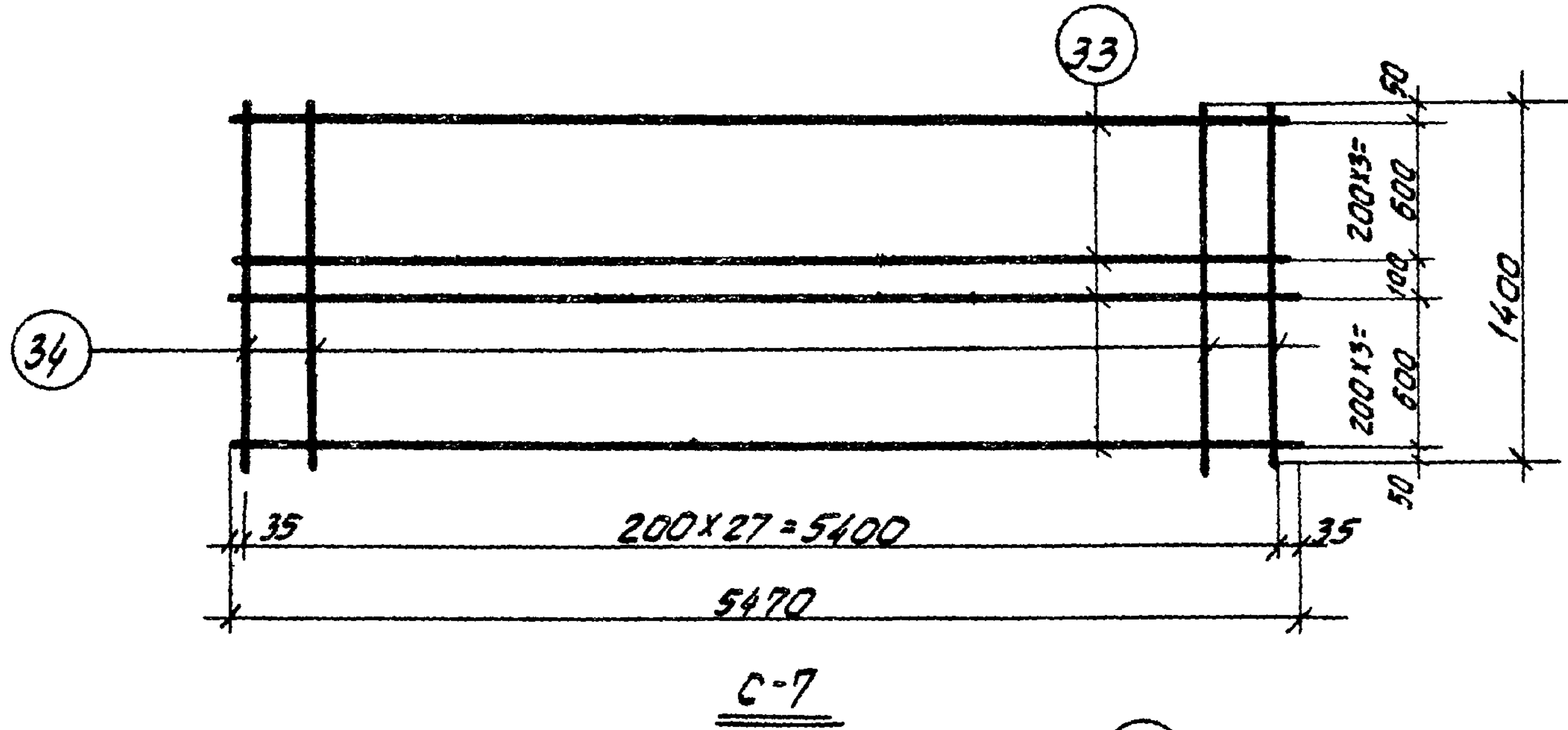
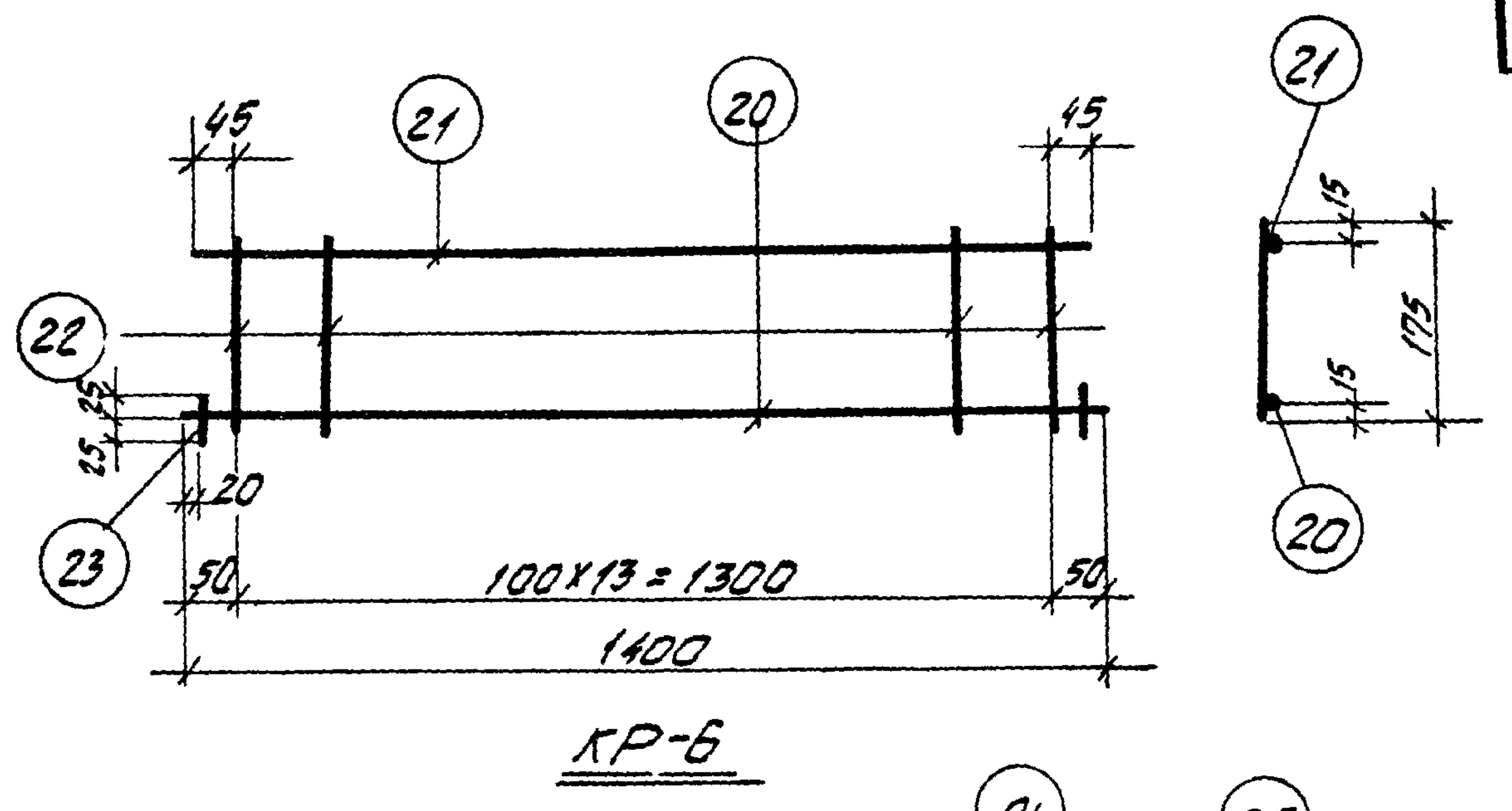
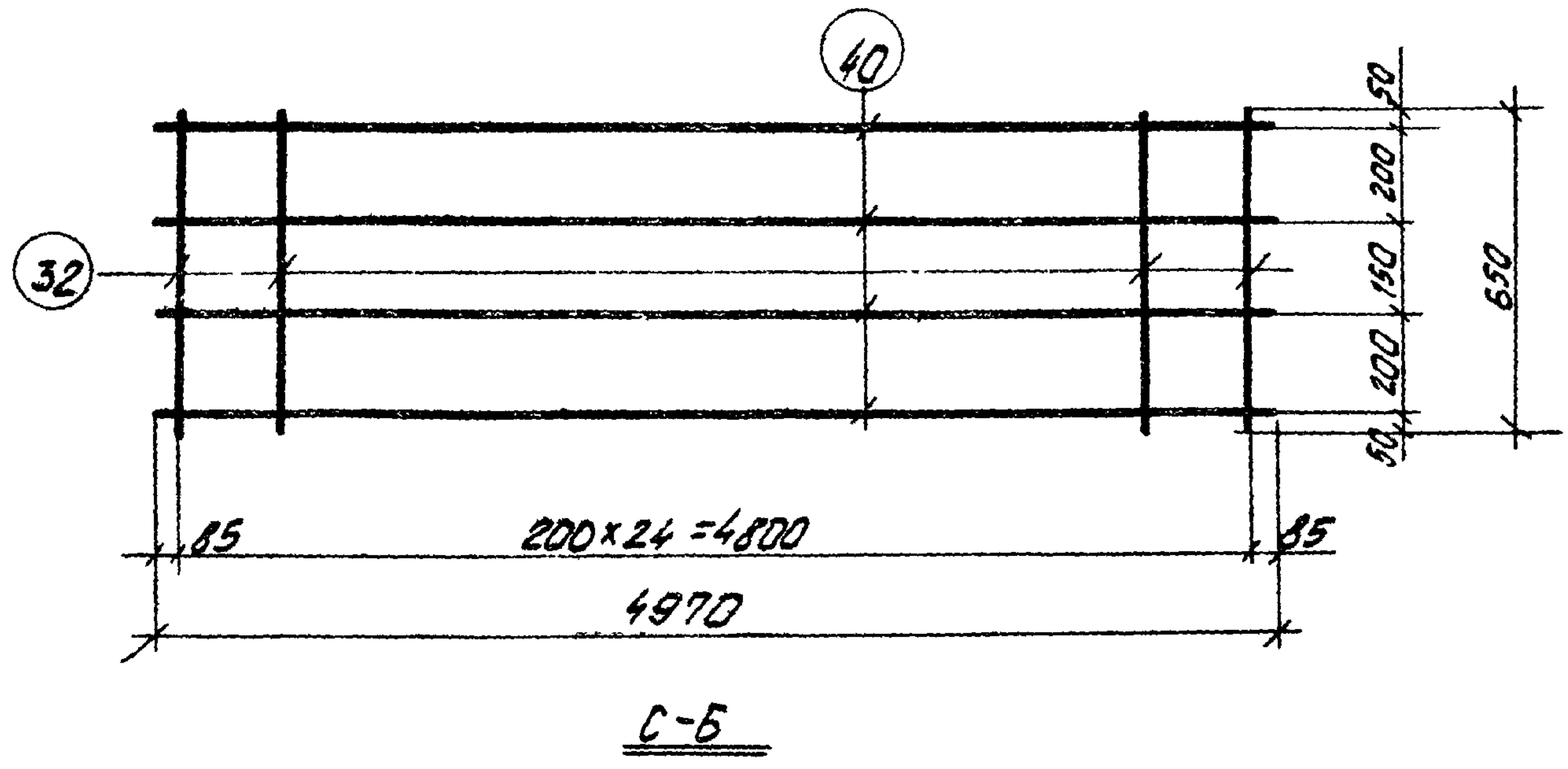
Примечание:

Сетки изготавливать при помощи контактно-точечной электросварки

ТК
1967

Плиты перекрытия ПЗ-20, ПЗ-21, П4-20.
Сетки C-1 ÷ C-5

ИС-01-19	
Выпуск 2	
Лист	2



Примечание:

1. Сетки изготавливать при помощи контактно-точечной электросварки.

ТК 1967	Плиты перекрытия П-20, П2-20, П4-21 Сетки С-6, С-7, С-8, каркасы КР-6 и КР-7	УС-01-19 Выпуск 2	
		Лист	13

Спецификация и выборка стали на одно арматурное изделие

Марка изд.	N поз.	Эскиз	Ф мм	длина мм	кол- во шт.	Общ. длина м	Выборка стали		
							Ф мм.	Общ. длина м	Вес кг
КР-1	1		22AIII	5530	1	5.5	22AIII	10.4	31.0
	2		22AIII	4800	1	4.8	12AIII	6.7	6.0
	3		12AIII	5370	1	5.4	10AIII	10.2	6.3
	4		12AIII	620	2	1.3	80x30	0.2	3.8
							Итого:		47.1
	5		22AIII	60	2	0.12			
	6		10AIII	375	27	10.2			
	7	Полоса	80x30	100	2	0.2			
КР-2	4		12AIII	620	2	1.3	20AIII	9.4	23.3
	6		10AIII	375	25	9.4	10AIII	9.4	5.8
	7	Полоса	80x30	100	2	0.2	80x30	0.2	3.8
	8		20AIII	5030	1	5.0	Итого:		38.4
	9		20AIII	4300	1	4.3			
	10		12AIII	4870	1	4.9			
КР-3	12		6AIII	570	2	1.2			
	13		6AIII	380	7	2.7	6AIII	3.9	0.9
КР-4	37		14AIII	5370	1	5.4			
							25AIII	10.4	40.5
	4		12AIII	620	2	1.3	12AIII	11.5	10.2
	7	Полоса	80x30	100	2	0.2	80x30	0.2	3.8
	14		25AIII	5530	1	5.5	14AIII	5.4	6.6
	15		25AIII	4800	1	4.8	Итого:		61.1
	16		25AIII	60	2	0.12			
17		12AIII	375	27	10.2				

Марка изд.	N поз.	Эскиз	Ф мм	длина мм	кол- во шт.	Общ. длина м	Выборка стали		
							Ф мм	Общ. длина м	Вес кг
КР-5	4		12AIII	620	2	1.3	25AIII	5.1	19.6
	7	Полоса	80x30	100	2	0.2	12AIII	10.7	9.6
	38		14AIII	4870	1	4.9	80x30	0.2	3.8
	16		25AIII	60	2	0.12	14AIII	4.9	6.0
	17		12AIII	375	25	9.4	Итого:		51.8
	18		25AIII	5030	1	5.0			
	19		22AIII	4300	1	4.3			
	20		16AIII	1400	1	1.4	16AIII	1.5	2.4
	21		10AIII	1390	1	1.4	10AIII	1.4	0.9
КР-6	22		6AIII	175	14	2.5	6AIII	2.5	0.5
	23		16AIII	50	2	0.1	Итого:		3.8
	24		8AIII	1310	2	2.6	8AIII	7.6	3.0
КР-7	25		8AIII	380	13	5.0			

ТК
1967

Плиты перекрытия П1-20, П2-20, П3-20, П3-21,
П4-20, П4-21. Спецификация арматуры
каркасов КР-1 ÷ КР-7

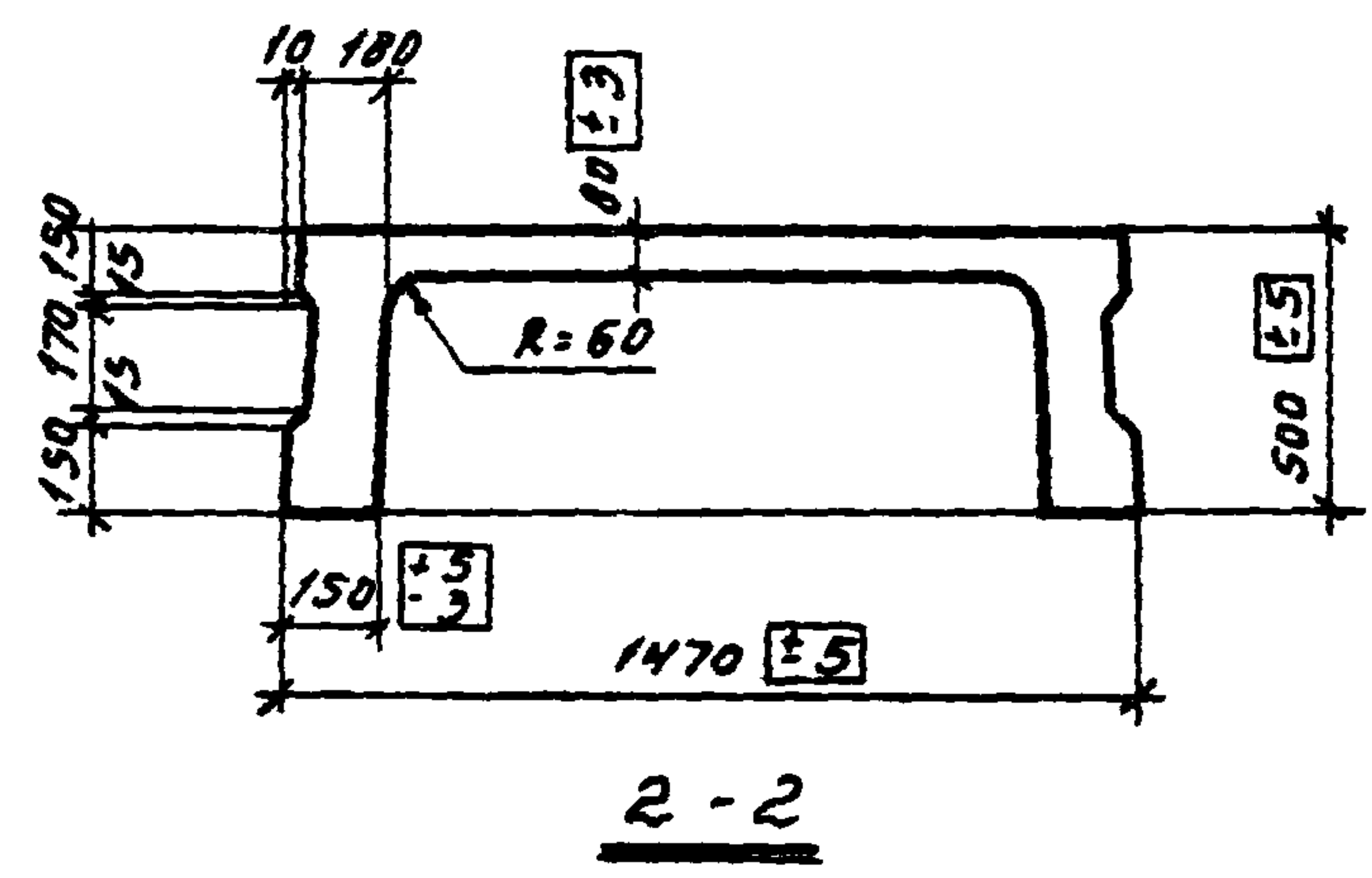
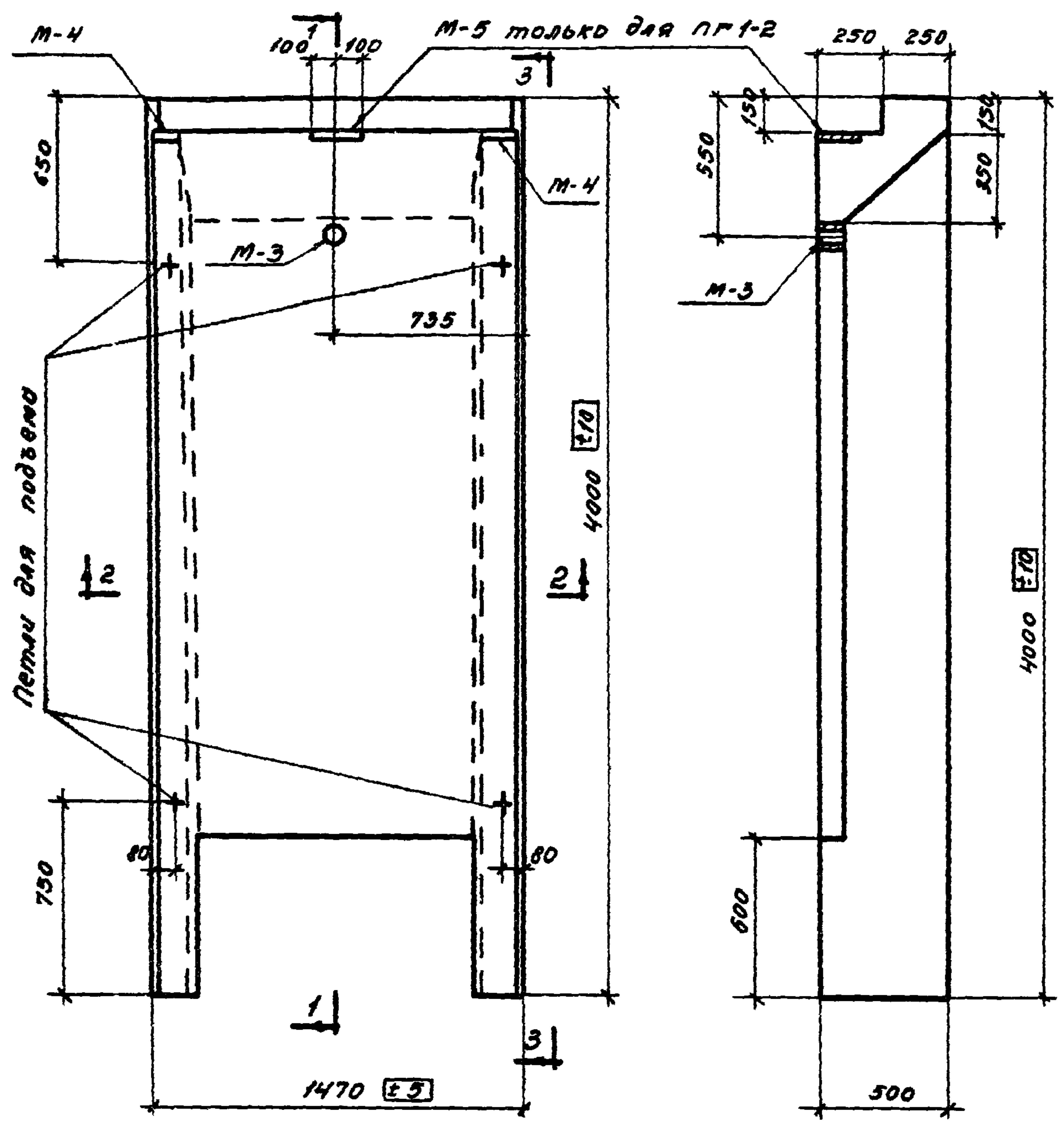
УС-01-19
выпуск 2
Лист 14

Спецификация и выборка стали на одно арматурное изделие.

Марка изд.	№ поз.	Эскиз	φ мм	Длина мм	кол-во шт.	Общ. длина м	Выборка стали		
							φ мм	Общ. длина м	Вес кг
С-1	26		8АIII	600	28	16.8	8АIII	16.8	6.7
	27		4ВI	5470	4	21.9	4ВI	21.9	2.2
							Итого		8.9
С-2	26		8АII	600	25	15.0	8АII	15.0	6.0
	28		4ВI	4970	4	19.9	4ВI	19.9	2.0
							Итого		8.0
С-3	29		5ВI	400	36	14.4	5ВI	14.4	2.2
	30		4ВI	5220	2	10.4	4ВI	10.4	1.0
							Итого		3.2
С-4	29		5ВI	400	32	12.8	5ВI	12.8	2.0
	31		4ВI	4720	2	9.4	4ВI	9.4	0.9
							Итого		2.9
С-5	39		4ВI	5470	4	21.9	6АIII	18.3	4.1
	32		6АIII	650	28	18.3	4ВI	21.9	2.1
							Итого		6.2
С-6	40		4ВI	4970	4	19.9	6АIII	16.3	3.6
	32		6АIII	650	25	16.3	4ВI	19.9	2.0
							Итого		5.6

Марка изд.	№ поз.	Эскиз	φ мм	Длина мм	кол-во шт.	Общ. длина м	Выборка стали		
							φ мм	Общ. длина м	Вес кг
С-7	33		6АIII	5470	8	43.8	8АII	80.2	17.8
	34		6АIII	1400	26	36.4			
С-8	34		6АII	1400	25	35.0	6АII	74.8	16.6
	35		6АII	4970	8	39.8			
Отдельные стержни									
	36		8АIII	600	1	0.6	8АIII	0.6	0.2

ТК 1967	Плиты перекрытия П1-20, П2-20, П3-20, П3-21, П4-20, П4-21. Спецификация арматуры сеток С 1÷С-8 и отдельные стержни.	ИС-01-19
		Выпуск 2
		лист 15



Спецификация закладных элементов на одну панель

Марка плиты	Марка элемента	Кол-во шт.	Итого
ПГ1-1	М-2	4	54
	М-3	1	
	М-4	2	
ПГ1-2	М-2	4	54
	М-3	1	
	М-4	2	
	М-5	1	

Панели ПГ1-1, ПГ1-2

Выборка стали на одну панель (кг)

Марка плиты	Горячекатаная арматурная сталь ГОСТ 5781-61										Холоднотянутая проволока класса В-I ГОСТ 6727-55				Прокат ВК Ст. 3пс ГОСТ 380-60*					
	Класса А-II					Класса А-I					φ, мм		Уго		профиль		Уго			
	16	14	10	8	6	20	16	14	8	6	20	16	14	8	6	20	16	14	8	6
	30.8	19.8	-	28.9	5.8	85.3	2.4	6.8	2.6	11.2	23.0	0.4	3.9	4.3	0.4	0.1	3.0	3.5		
ПГ1-1	30.8	19.8	-	28.9	5.8	85.3	2.4	6.8	2.6	11.2	23.0	0.4	3.9	4.3	0.4	0.1	3.0	3.5		
ПГ1-2	30.8	20.4	18.5	11.6	5.8	87.1	2.4	6.8	2.6	11.2	23.0	0.4	3.9	4.3	0.4	0.1	4.9	5.4		

Примечания:

1. Вид по 3-3 (армирование) смотреть на листе 17.
2. Закладной элемент М-3 предназначен для строповки панели при монтаже.

Показатели на одну панель

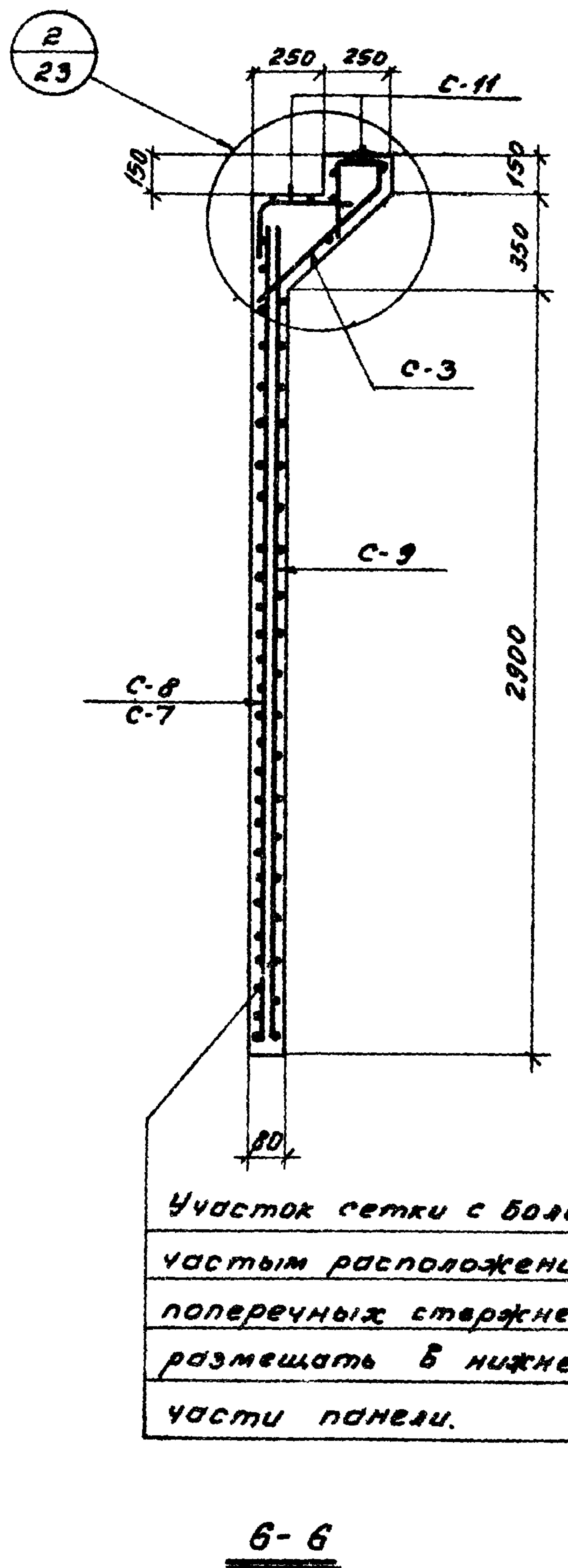
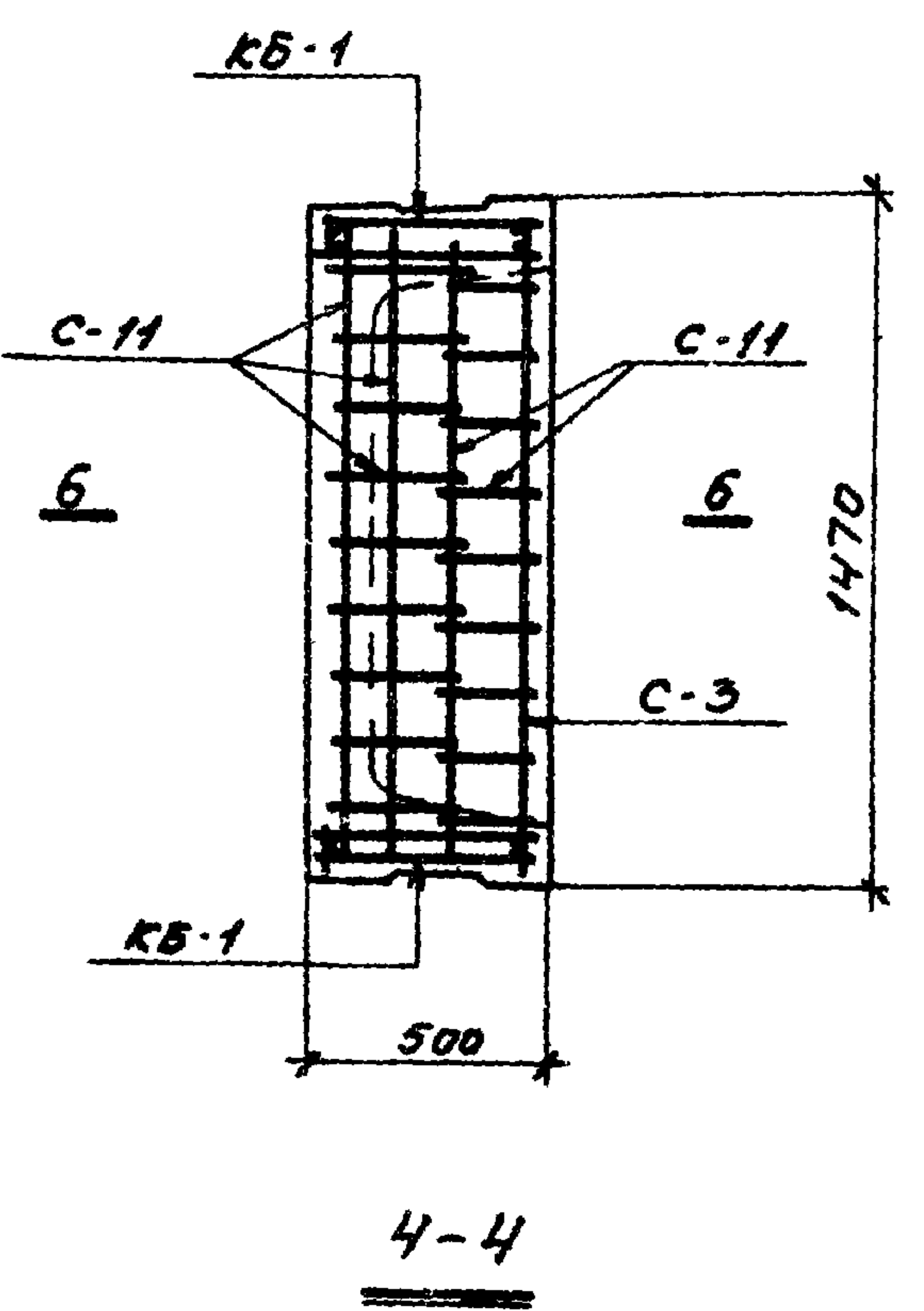
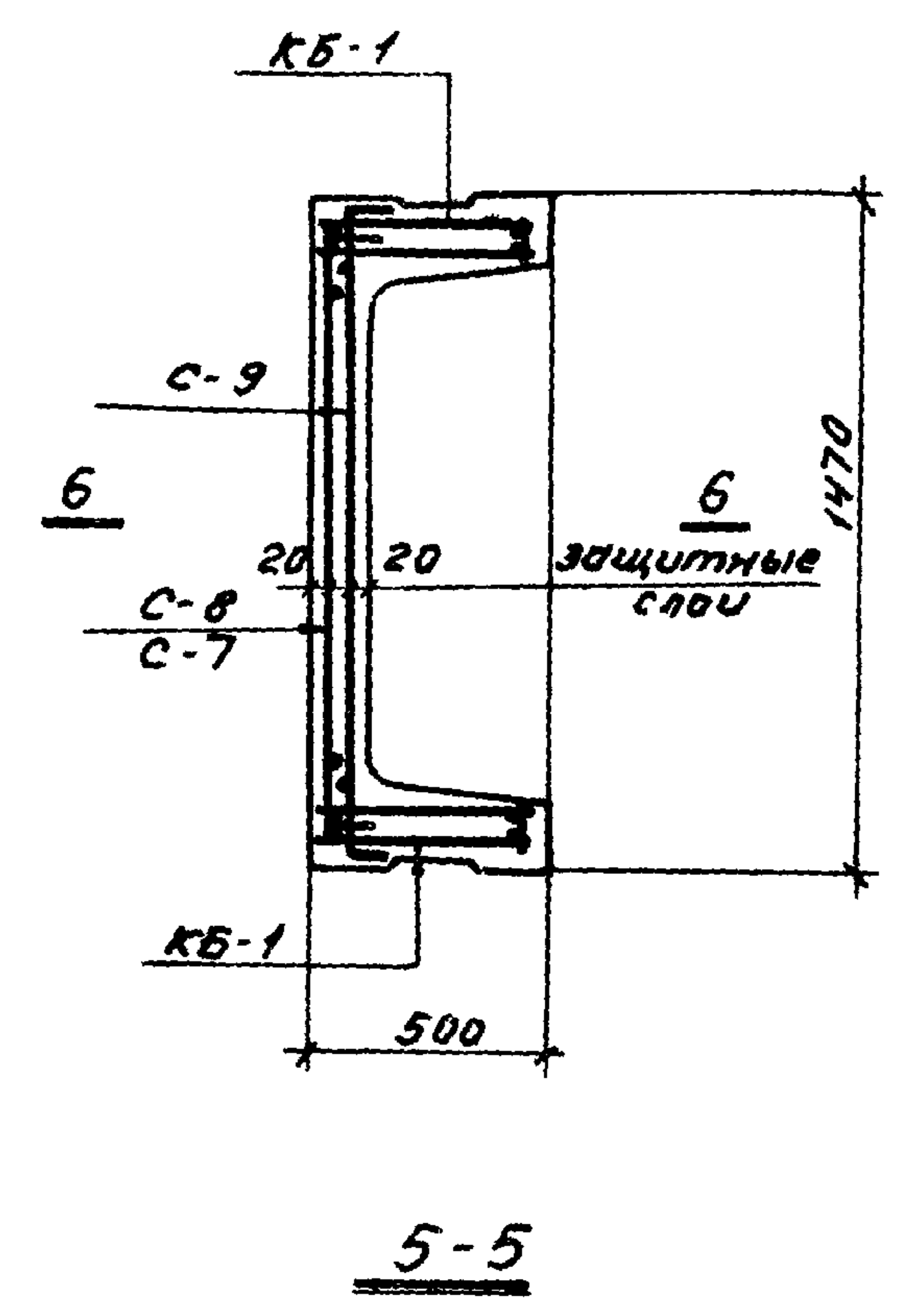
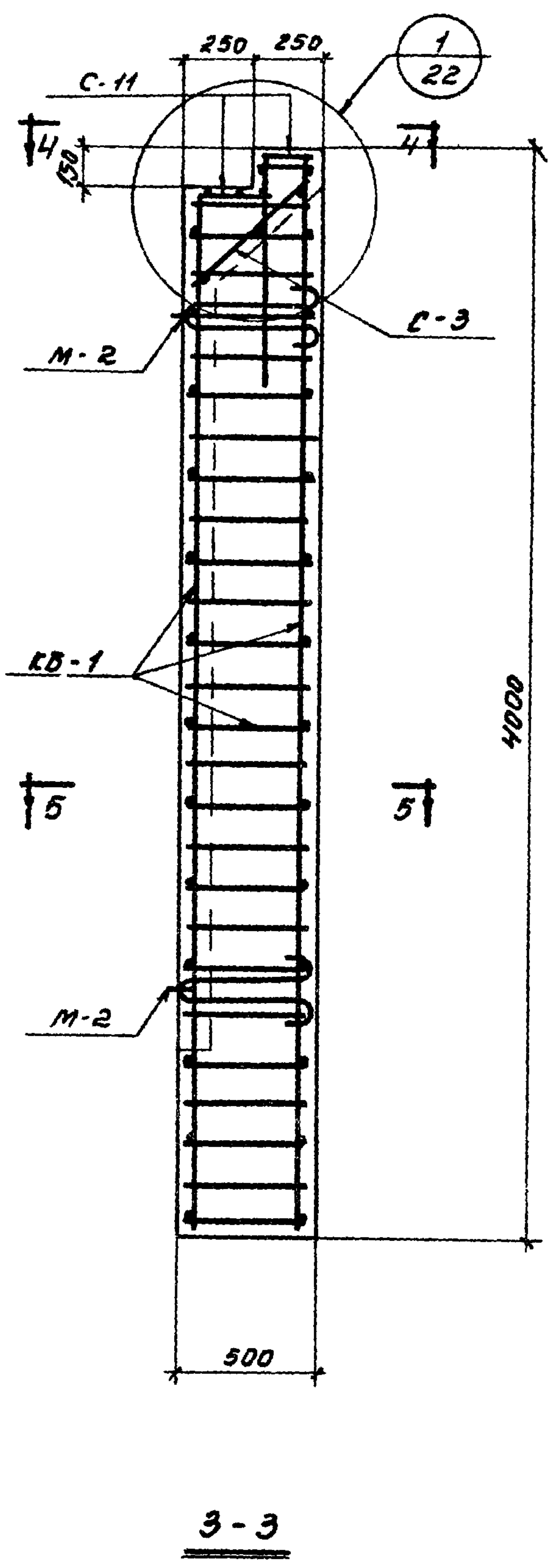
Марка плиты	Вес т	Марка бетона	Объем бетона м³	Расход стали кг
ПГ1-1	2.58	300	1.04	116.1
ПГ1-2	2.58	300	1.04	119.8

3. Сортовой прокат ВК Ст. 3пс может быть заменен на прокат ВМСт. 3пс.

ТК
1967

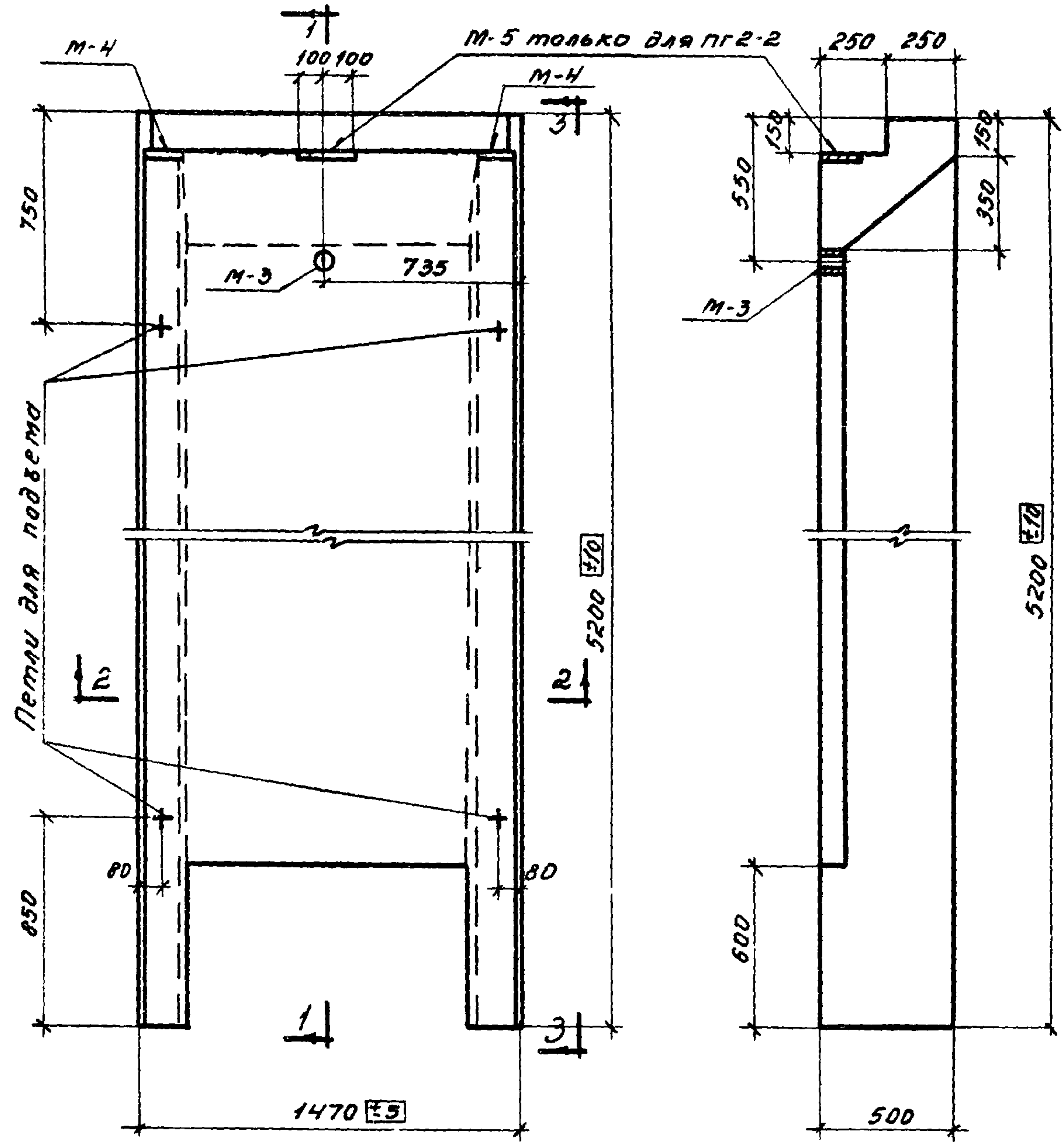
Стеновые панели ПГ1-1, ПГ1-2.
Опалубочный чертеж и показатели расхода материалов.

УС-01-19
Выпуск 2
Лист 16

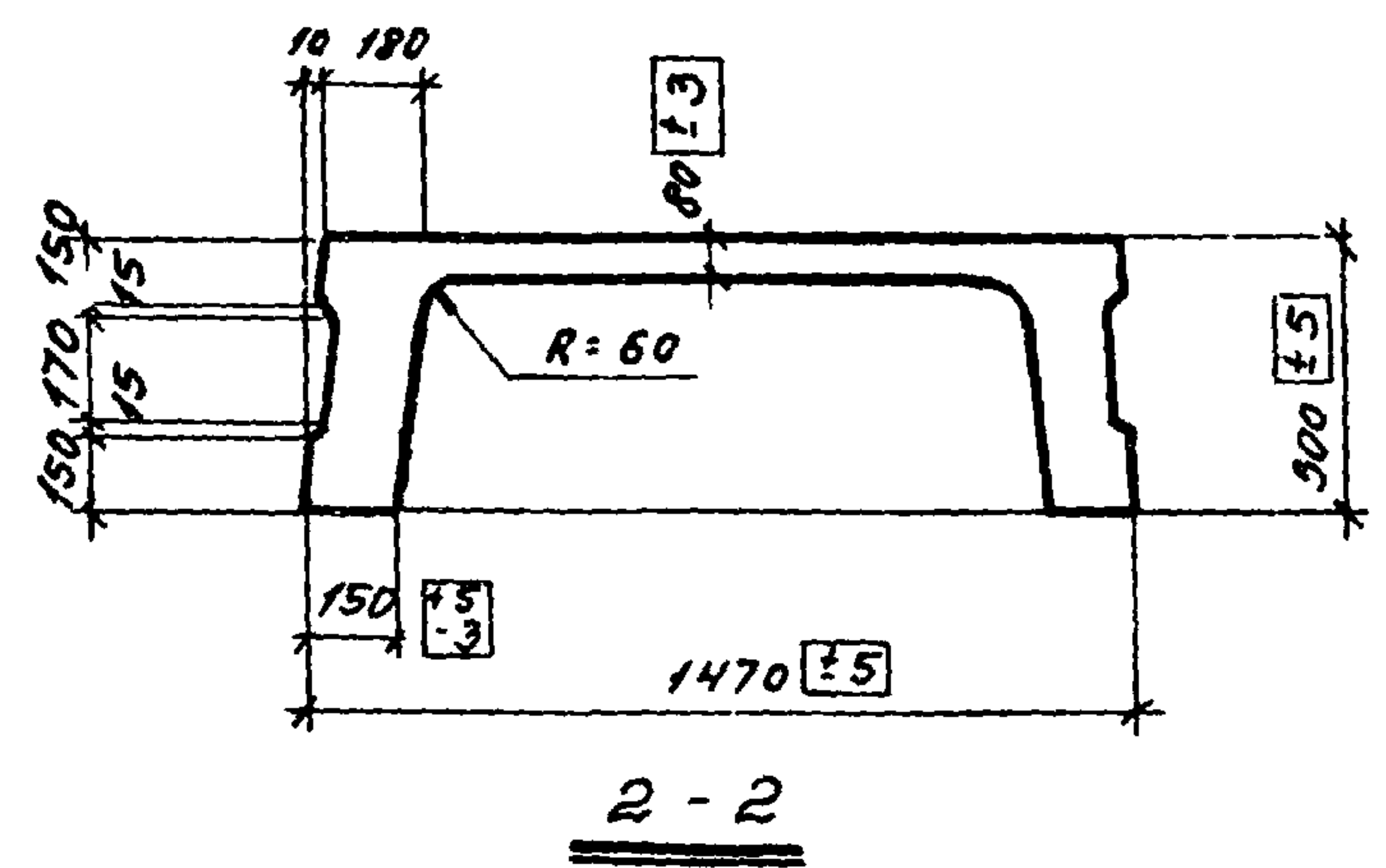


Спецификация марок арматурных изделий на одну панель.

Марка панели	Марка изделия или лев.	Кол-ч шт.	№ листа
ПГ 1-1	KB-1	2	24, 25, 26, 28
	C-3	1	
	C-8	1	
	C-9	1	
	C-11	2	
ПГ 1-2	KB-1	2	24, 25, 26, 28
	C-3	1	
	C-7	1	
	C-9	1	
	C-11	2	



Панели ПГ2-1, ПГ2-2



Спецификация марок закладных элементов на одну панель

Марка плиты	Марка элемента	Кол-во шт.	Ч. листа
ПГ2-1	М-2	4	54
	М-3	1	
	М-4	2	
ПГ2-2	М-2	4	54
	М-3	1	
	М-4	2	
	М-5	1	

Выборка стали на одну панель (кг)

Марка плиты	Горячекатаная арматурная сталь ГОСТ 5781-61										Холоднотянутая проволочная сетка класса В-I ГОСТ 6727-55				Прокат ВКСт. 3 лс ГОСТ 380-60*			
	Класса А-II					Класса А-I					Ф, мм		Утол.		Профиль		Утол.	
	16	14	10	9	8	6	20	16	14	8	20	5	4	20	Г-Тр. ф 2"	М16	δ=8	20
	φ, мм	Утол.	φ, мм	Утол.	φ, мм	Утол.	φ, мм	Утол.	φ, мм	Утол.	φ, мм	Утол.	φ, мм	Утол.	φ, мм	Утол.	φ, мм	Утол.
ПГ2-1	524	26.4	25.9	—	8.2	7.9	120.9	2.4	6.8	28.9	38.1	0.4	5.4	5.8	0.4	0.1	3.0	3.5
ПГ2-2	524	27.0	—	28.2	8.2	7.9	123.7	2.4	6.8	28.9	38.1	0.4	5.4	5.8	0.4	0.1	4.9	5.4

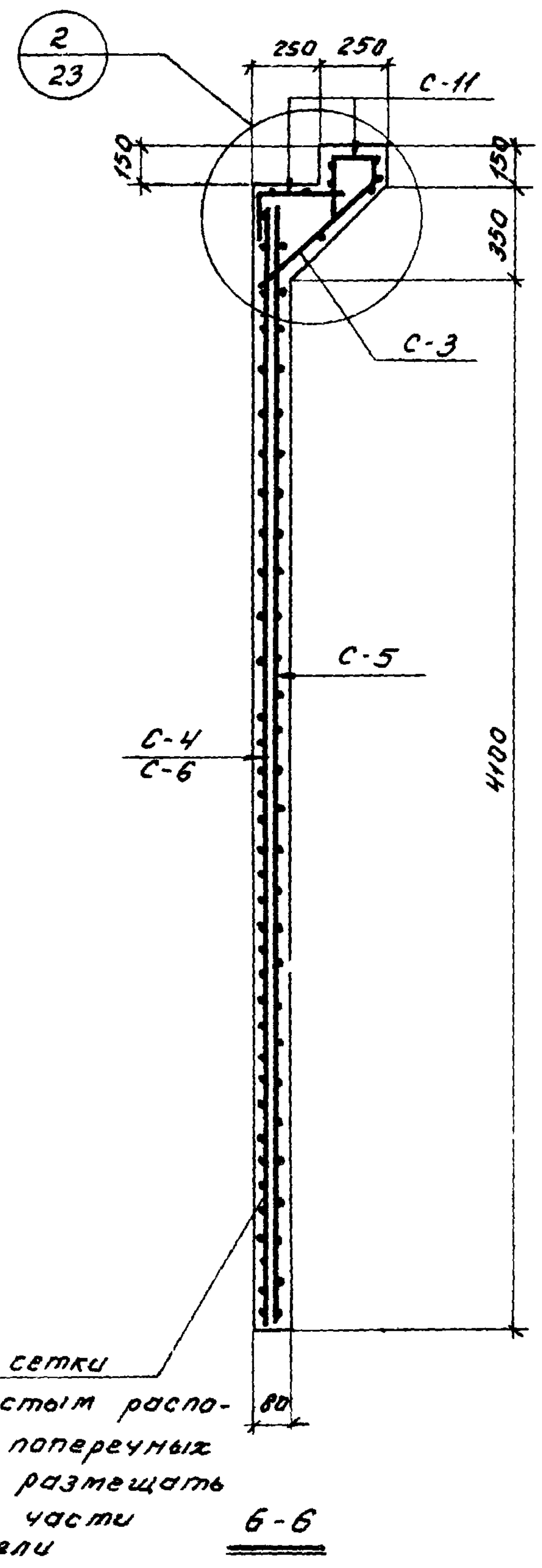
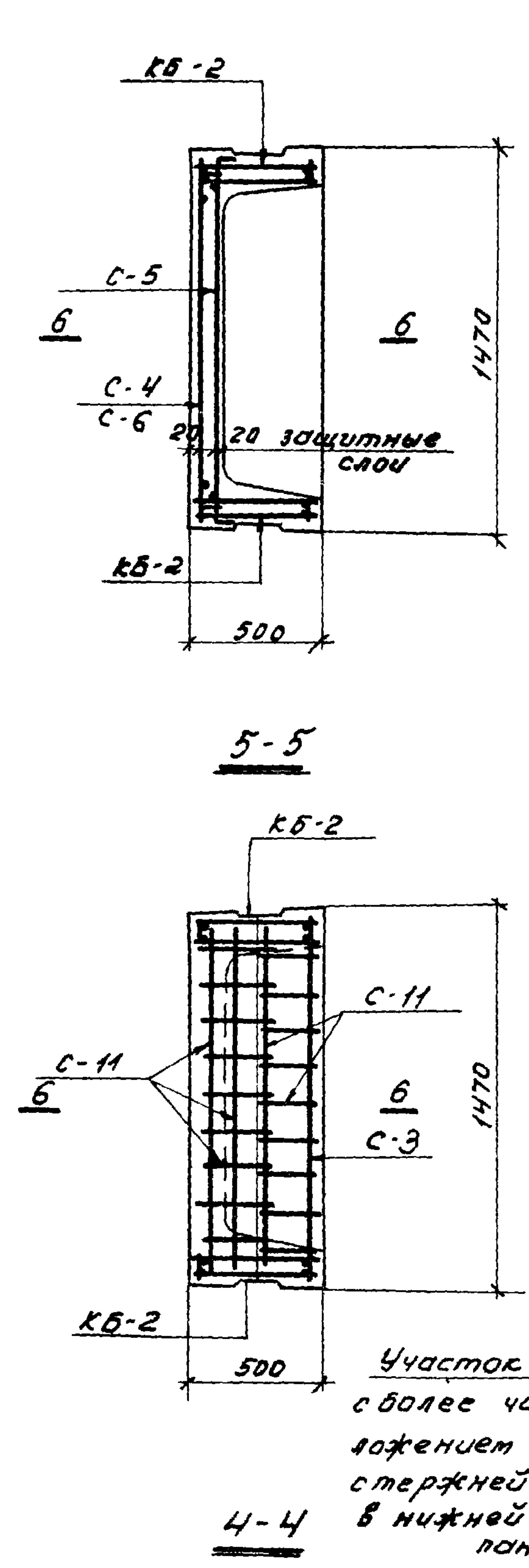
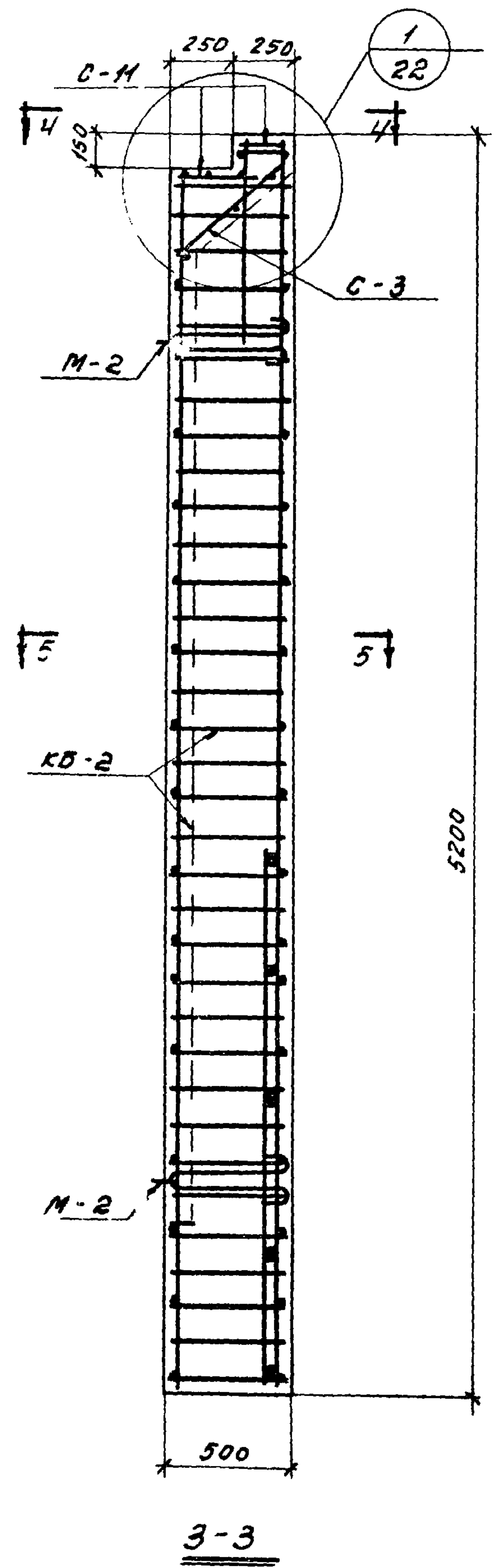
Примечания:

1. Вид по 3-3 (армирование) смотреть на листе 19.
2. Закладной элемент М-3 предназначен для строповки панели при монтаже
3. Сортовой прокат ВКСт 3 лс может быть заменен на прокат ВМСт. 3 лс.

Показатели на одну панель

Марка плиты	Вес т	Марка бетона	Объем бетона	Расход стали
ПГ2-1	3.3	300	1.33	168.0
ПГ2-2	3.3	300	1.33	173.0

ТК 1967	Стеновые панели ПГ2-1, ПГ2-2. Упалубочный чертеж и показатели расхода материалов.	УС-01-19 Выпуск 2
		Лист 18



Участок сетки с более частым расположением поперечных стержней размещать в нижней части панели

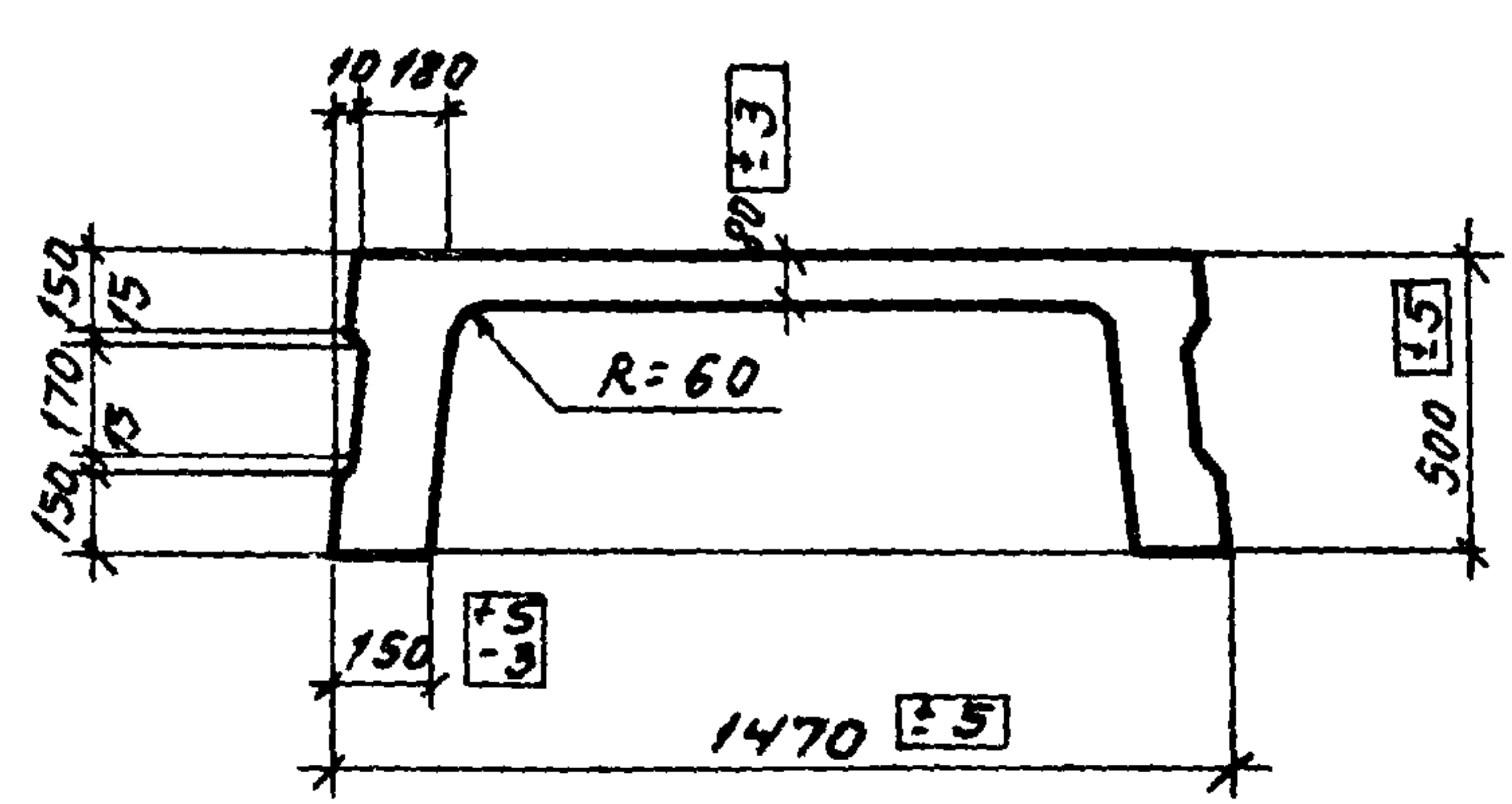
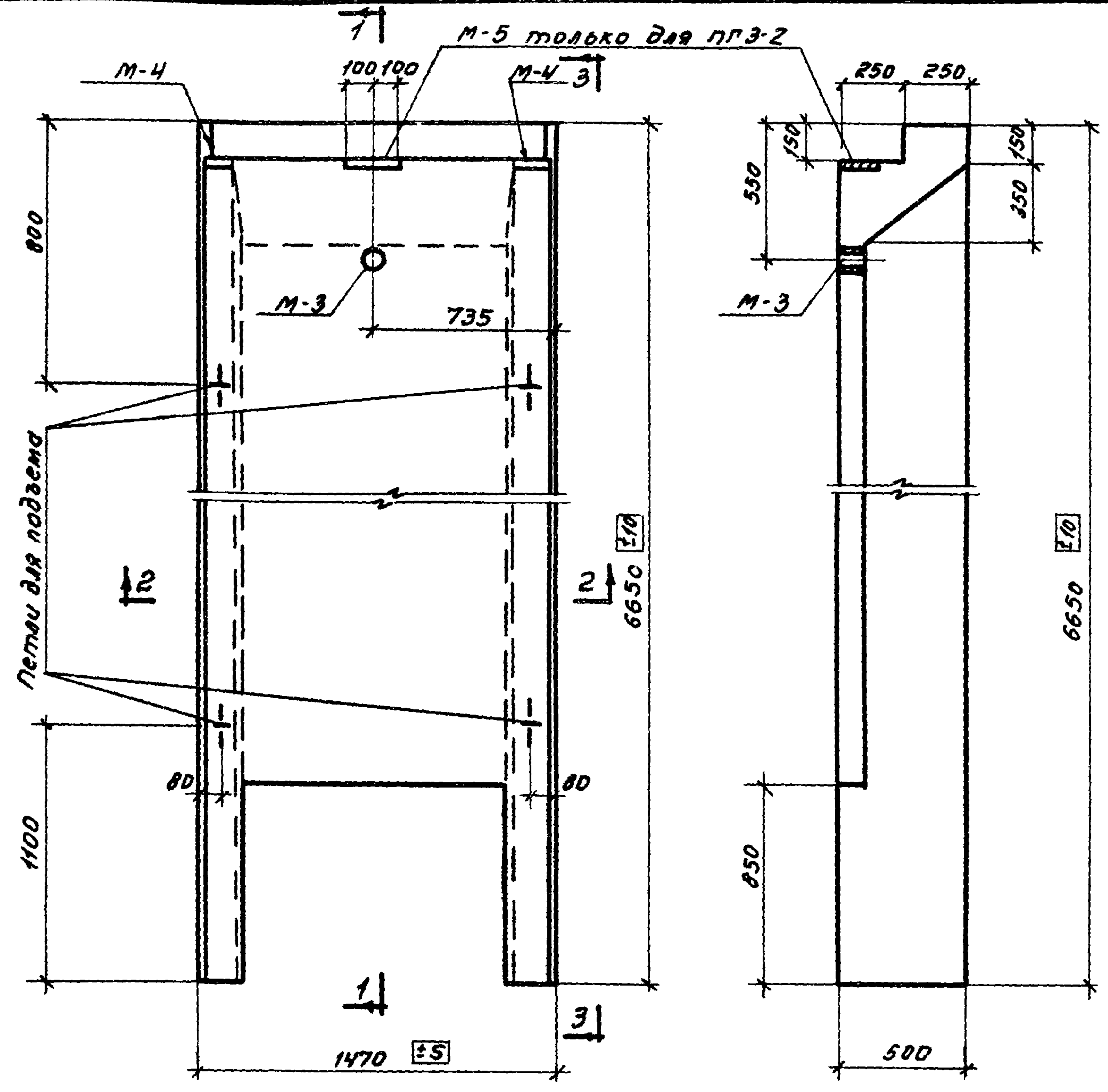
Спецификация марок арматурных изделий на одну панель.

Марка плиты	Марка издел. или № поз.	К-во шт.	№ листа
ПГ 2-1	KB-2	2	24, 25, 26, 28
	C-3	1	
	C-5	1	
	C-6	1	
	C-11	2	
ПГ 2-2	KB-2	2	24, 25, 26, 28
	C-3	1	
	C-4	1	
	C-5	1	
	C-11	2	

ТК
1967

Стеновые панели ПГ 2-1 и ПГ 2-2
Армирование и спецификация марок арматурных изделий на одну панель.

УС-01-19
Выпуск 2
лист 19



Спецификация марок закладных элементов на одну панель.

Марка плиты	Марка элемента	колич. шт.	№ листа
ПГЗ-1	М-2	4	54
	М-3	1	
	М-4	2	
ПГЗ-2	М-2	4	54
	М-3	1	
	М-4	2	
	М-5	1	

Панели ПГЗ-1, ПГЗ-2

1-1

Примечания:

Показатели на одну панель

Выборка стали на одну панель (кр)

Марка плиты	Горячекатаная арматурная сталь ГОСТ 5781-67							Холоднотянутая проволока класса В-I ГОСТ 6727-55				Прокат ВКСт. 3пс ГОСТ 380-60*						
	Класс А-II						Утол.	Класс А-I			Утол.	Профиль						
	φ, мм							φ, мм	φ, мм			Утол.						
	22	14	10	9	8	6	20		16	14	10	20	5	4	20	гайка φ24	гайка М16	болт 20
ПГЗ-1	202.8	2.0	-	35.9	11.6	12.8	255.1	2.4	6.8	55.2	64.4	0.4	7.1	7.5	0.4	0.1	3.0	3.5
ПГЗ-2	202.8	2.0	44.5	-	11.6	13.4	274.3	2.4	6.8	55.2	64.4	0.4	7.1	7.5	0.4	0.1	4.9	5.4

1. Вид по 3-3 (армирование) смотреть на листе 21.
2. Закладной элемент М-3 предназначен для строповки панели при монтаже.

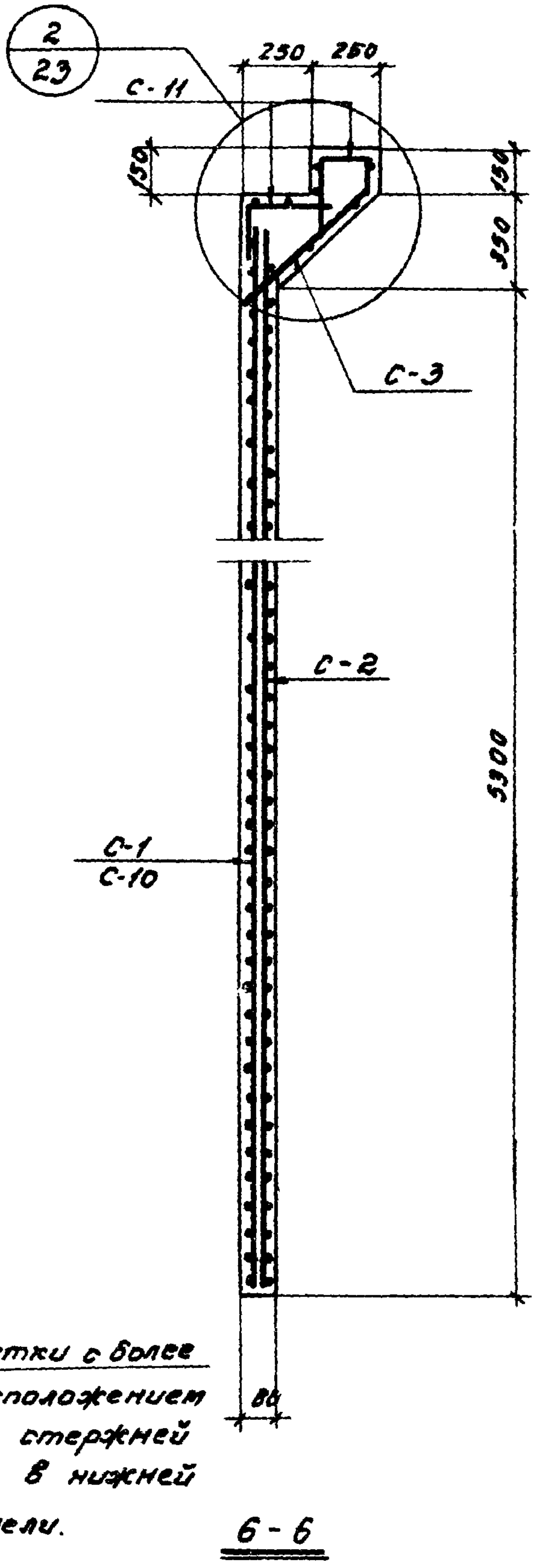
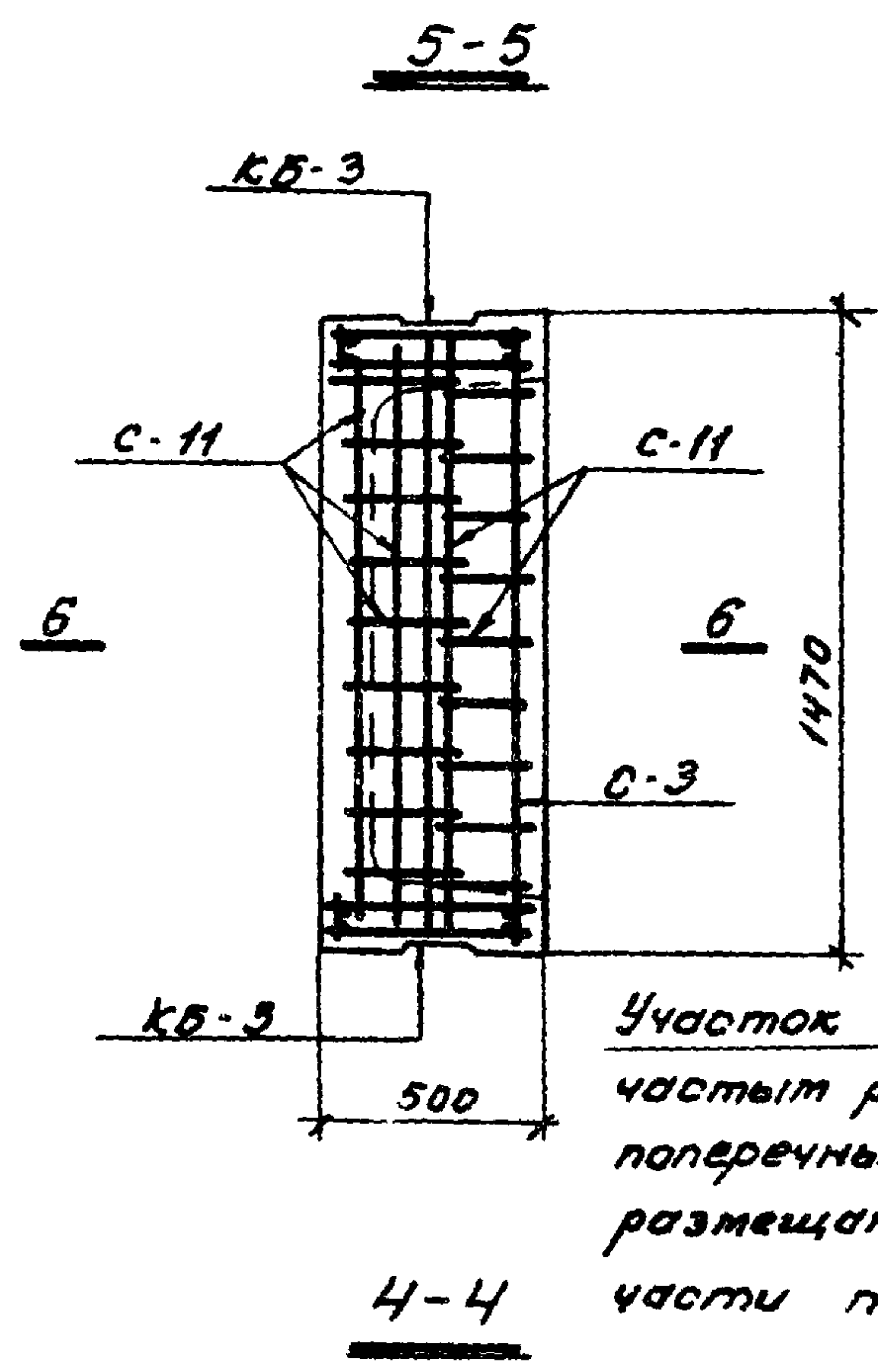
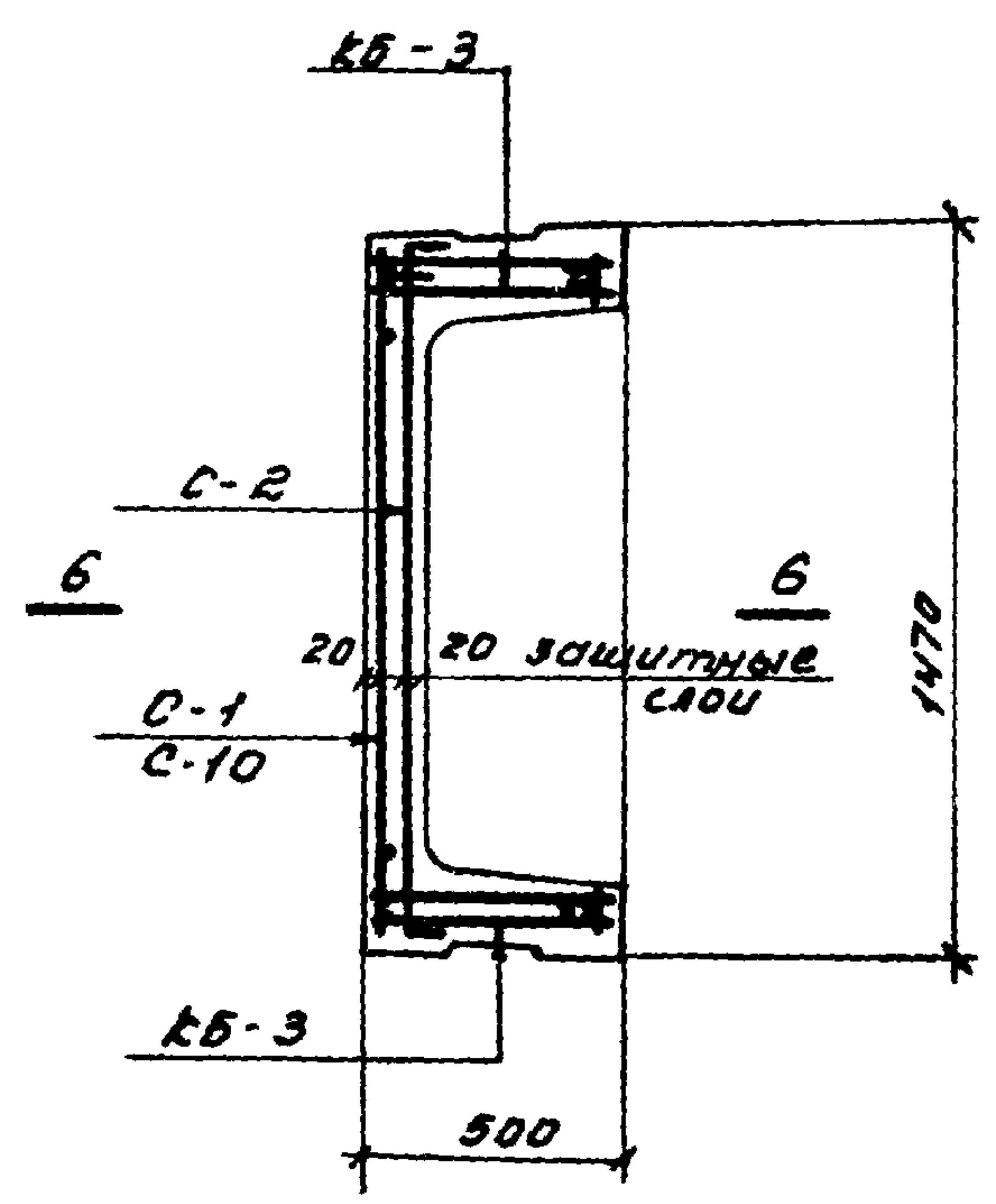
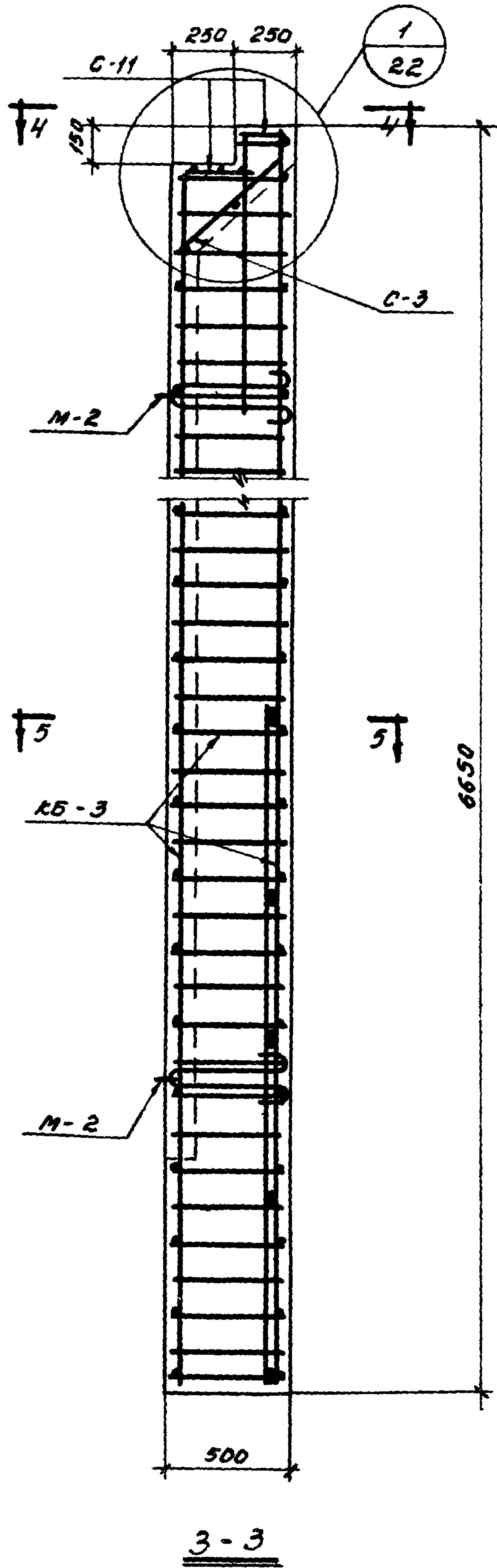
Марка плиты	Вес т	Марка бетона	Объем бетона	Расход стали
ПГЗ-1	4.15	300	1.67	340.5
ПГЗ-2	4.15	300	1.67	351.6

3. Сартовой прокат ВКСт. 3пс может быть заменен на прокат ВМСт. 3пс.

ТК
1967

Стеновые панели ПГЗ-1, ПГЗ-2. Оплаубочный чертеж и показатели расхода материалов.

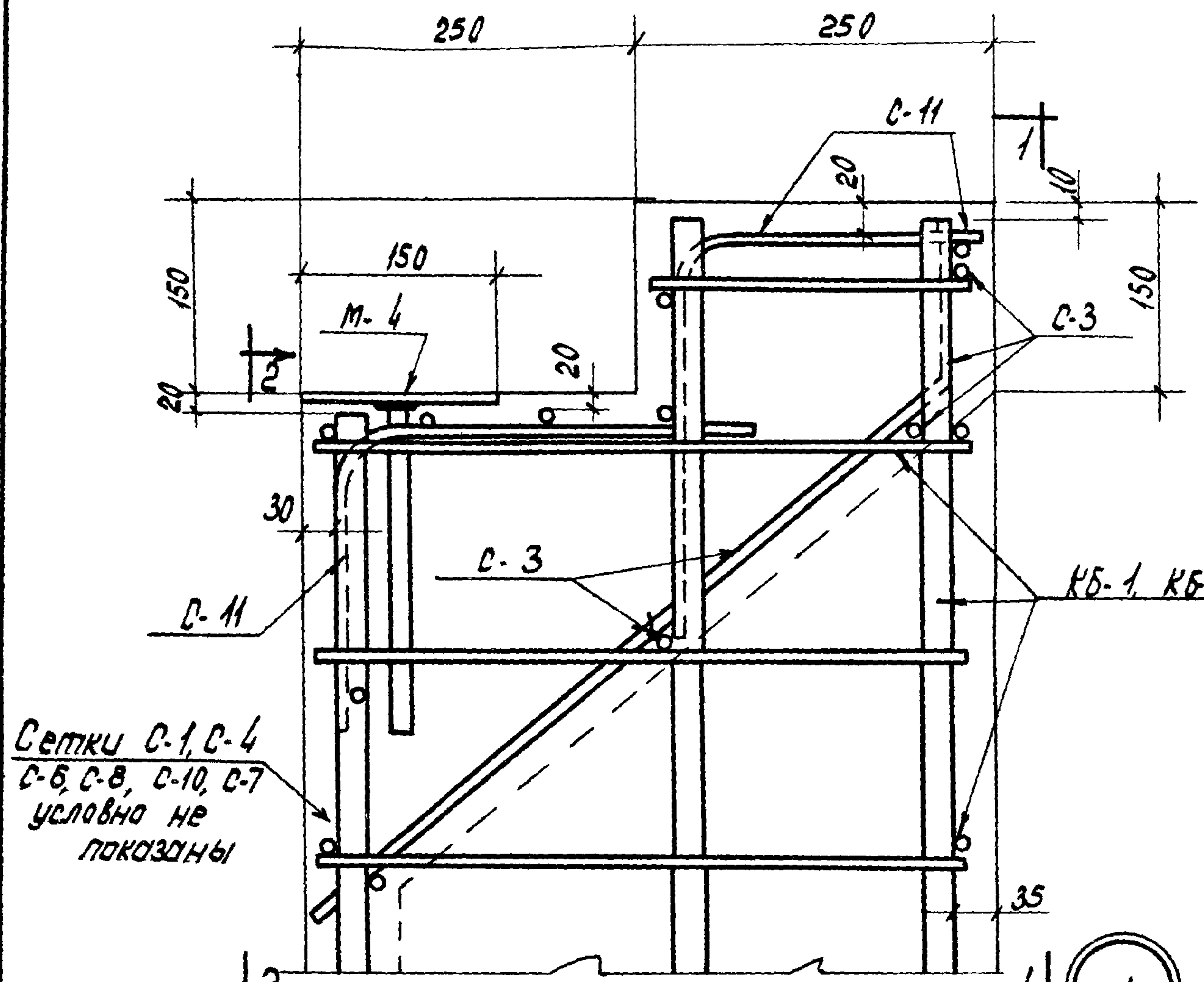
УС-01-19
Выпуск 2
Лист 20



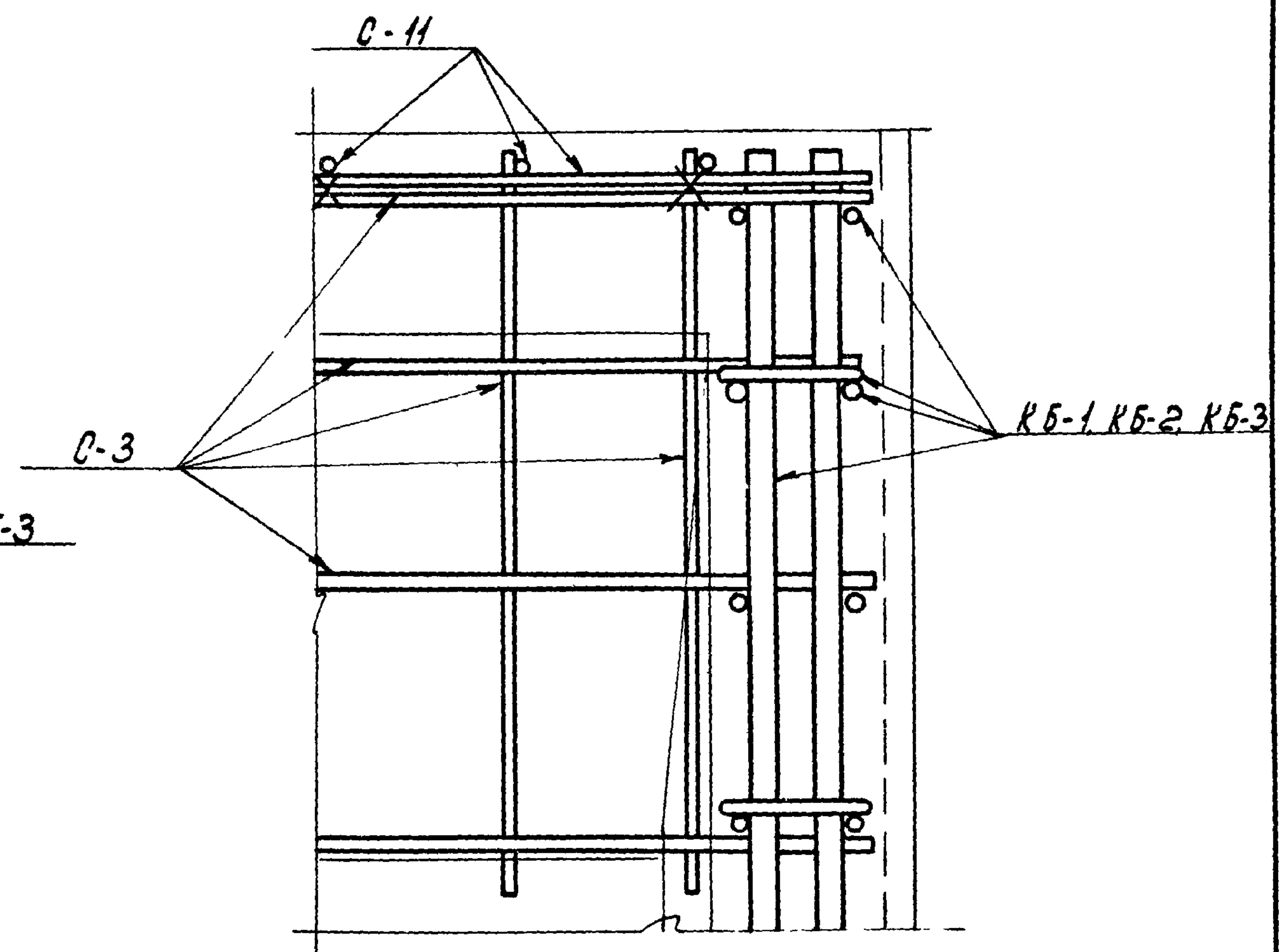
Спецификация марок арматурных изделий на одну панель.

Марка пауты	Марка изделия или №паз	Кол-в. шт.	№ листа
ПГЗ-1	КБ-3	2	24, 25, 26, 27
	С-1	1	
	С-2	1	
	С-3	1	
	С-11	2	
ПГЗ-2	КБ-3	2	24, 25, 26, 27
	С-2	1	
	С-3	1	
	С-10	1	
	С-11	2	

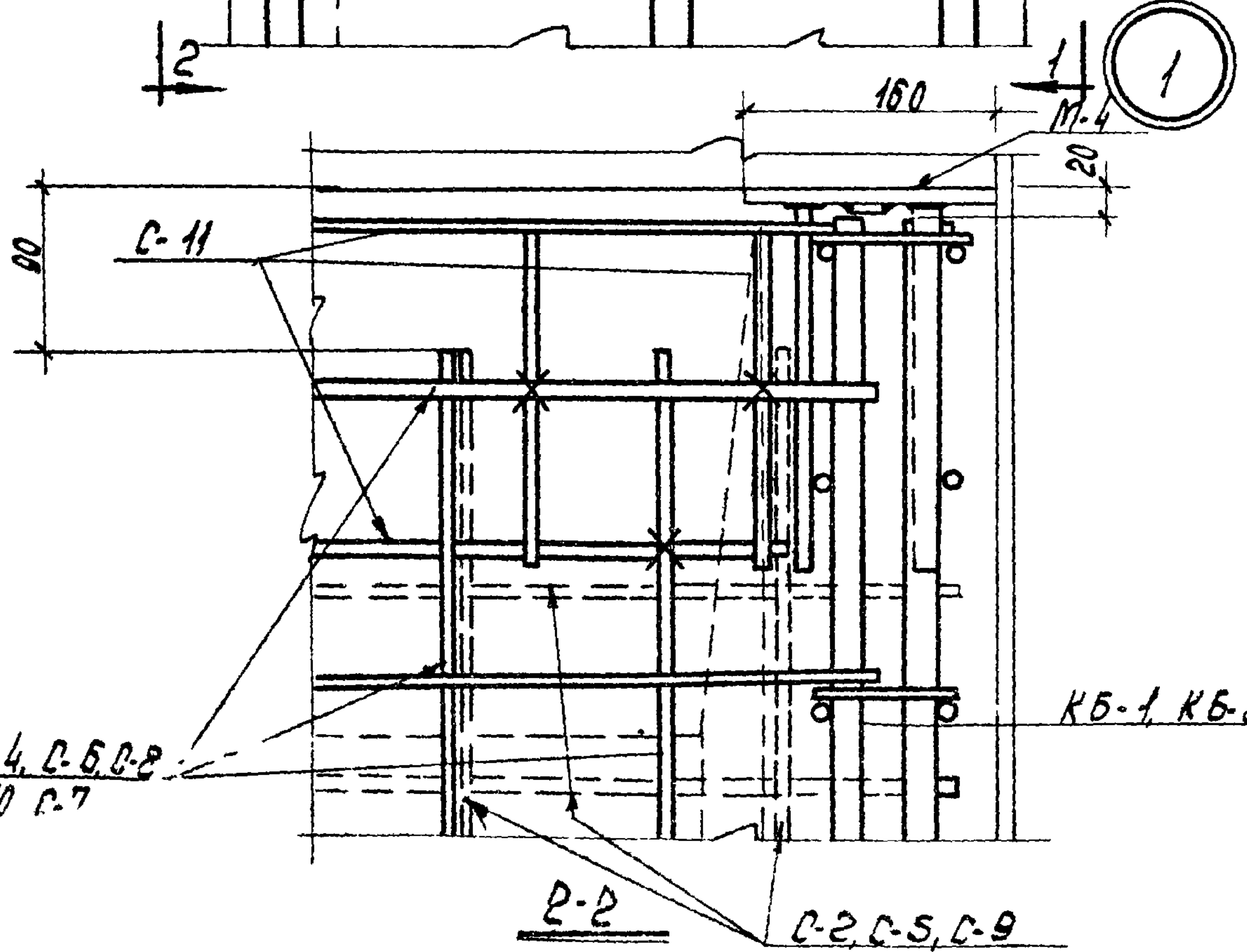
ТК 1967	Стеновые панели ПГЗ-1 и ПГЗ-2. Армирование и спецификация марок арматурных изделий на одну панель.	УС-01-10 выпуск 2	
		лист	21



Сетки С-1, С-4
С-6, С-8, С-10, С-7
условно не
показаны



1-1



С-1, С-4, С-6, С-8
С-10, С-7

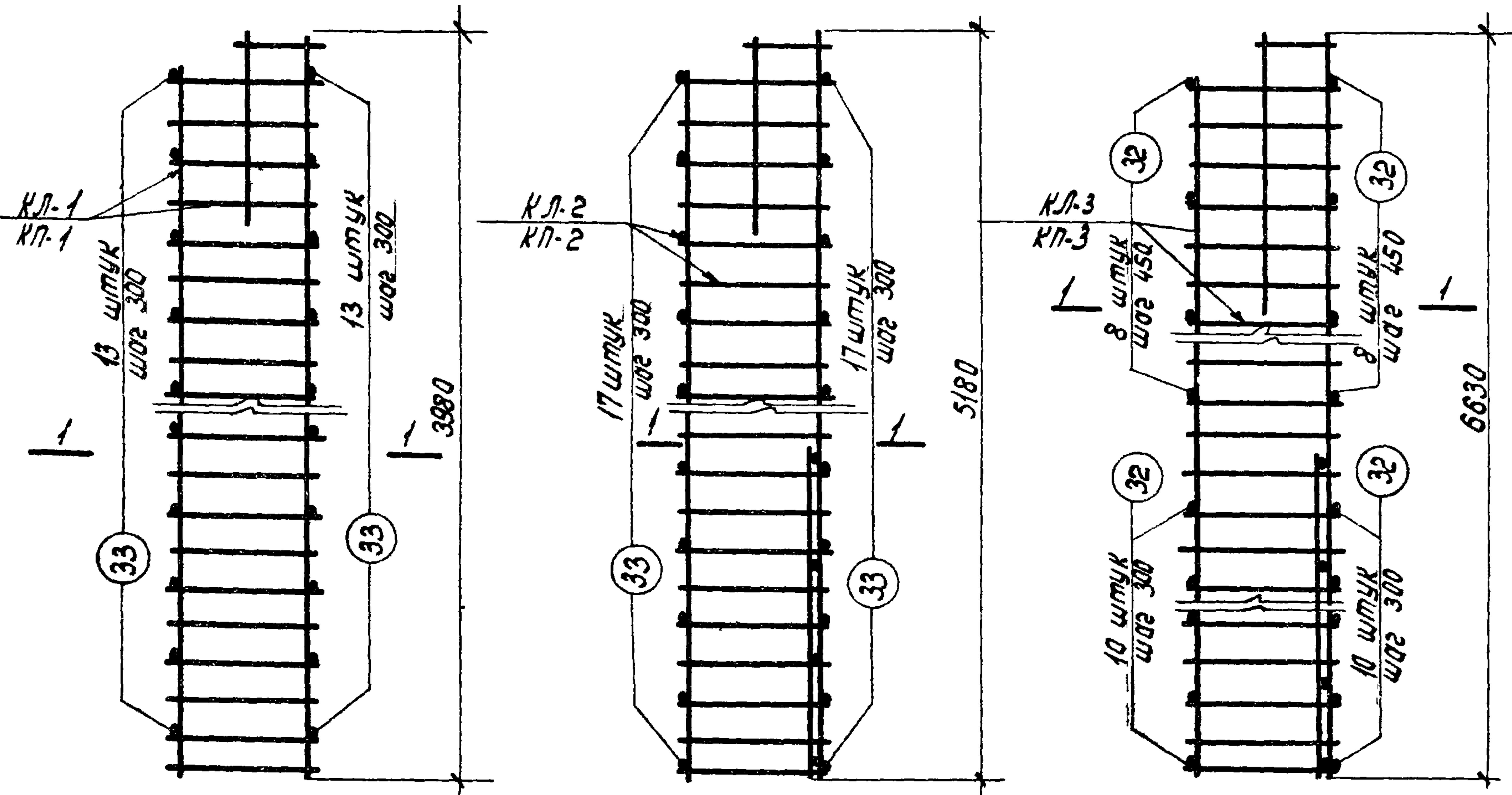
Примечание:

Крестиками [х] обозначены места скрепления каркасов и сеток вязальной проволокой, в местах их взаимного пересечения.

ТК 1967г	Стеновые панели Деталь 1 Установка арматурных изделий и закладного элемента М-4.	ЩС-01-19
		Выпуск 2
		лист 22

Таблица марок
арматурных изделий
на один пространственный
коркас

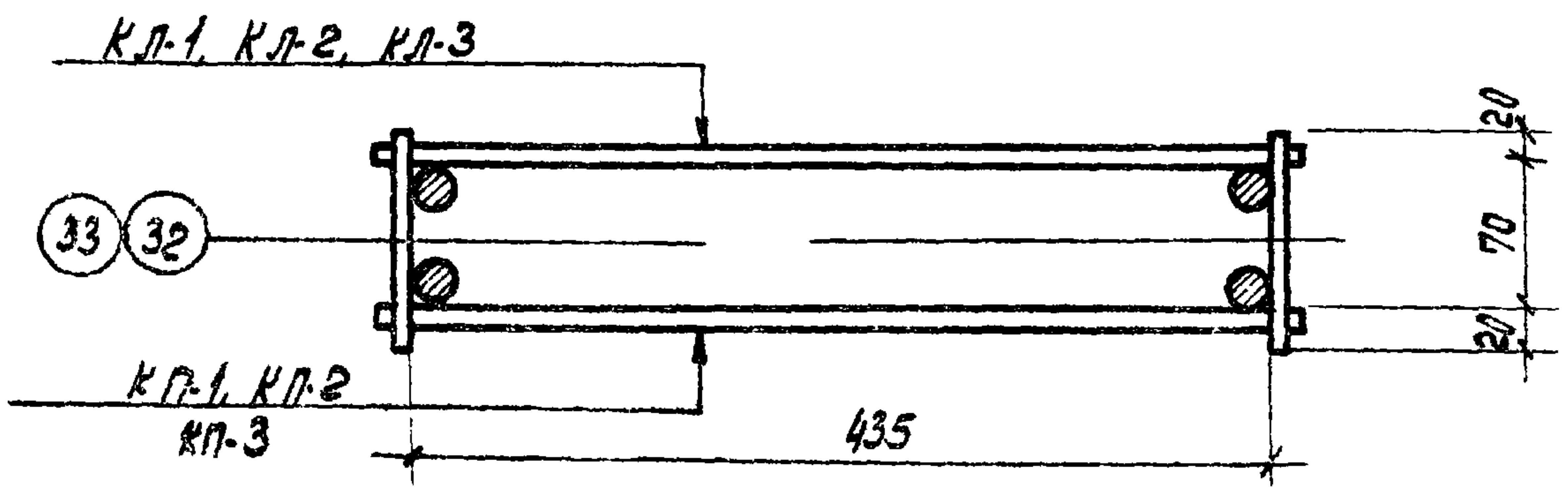
Марка простран. каркаса	Марка изделия или позиции	Кол-во шт	№ листа
КБ-1	КЛ-1	1	27, 29
	КП-1	1	
	33	20	
КБ-2	КЛ-2	1	27, 29
	КП-2	1	
	33	34	
КБ-3	КЛ-3	1	27, 29
	КП-3	1	
	32	30	



КБ-1

КБ-2

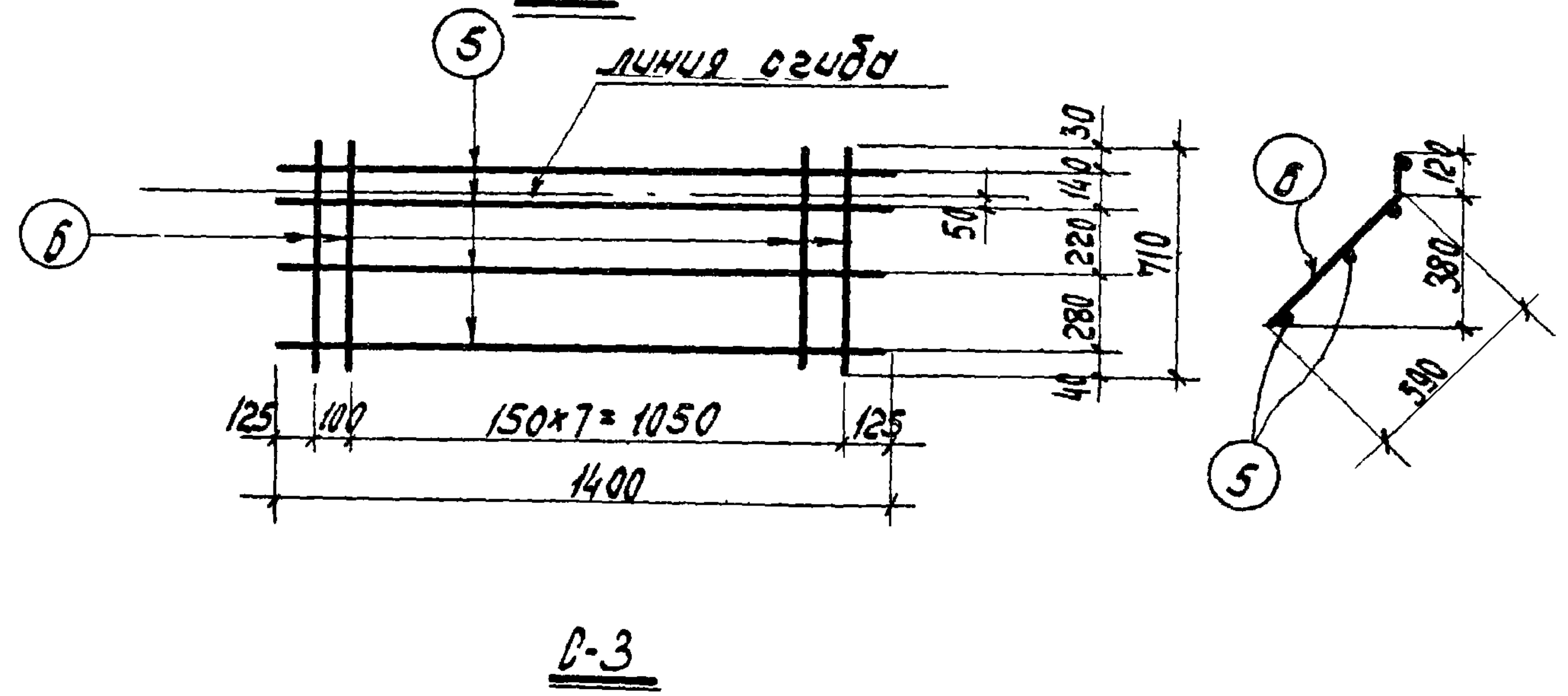
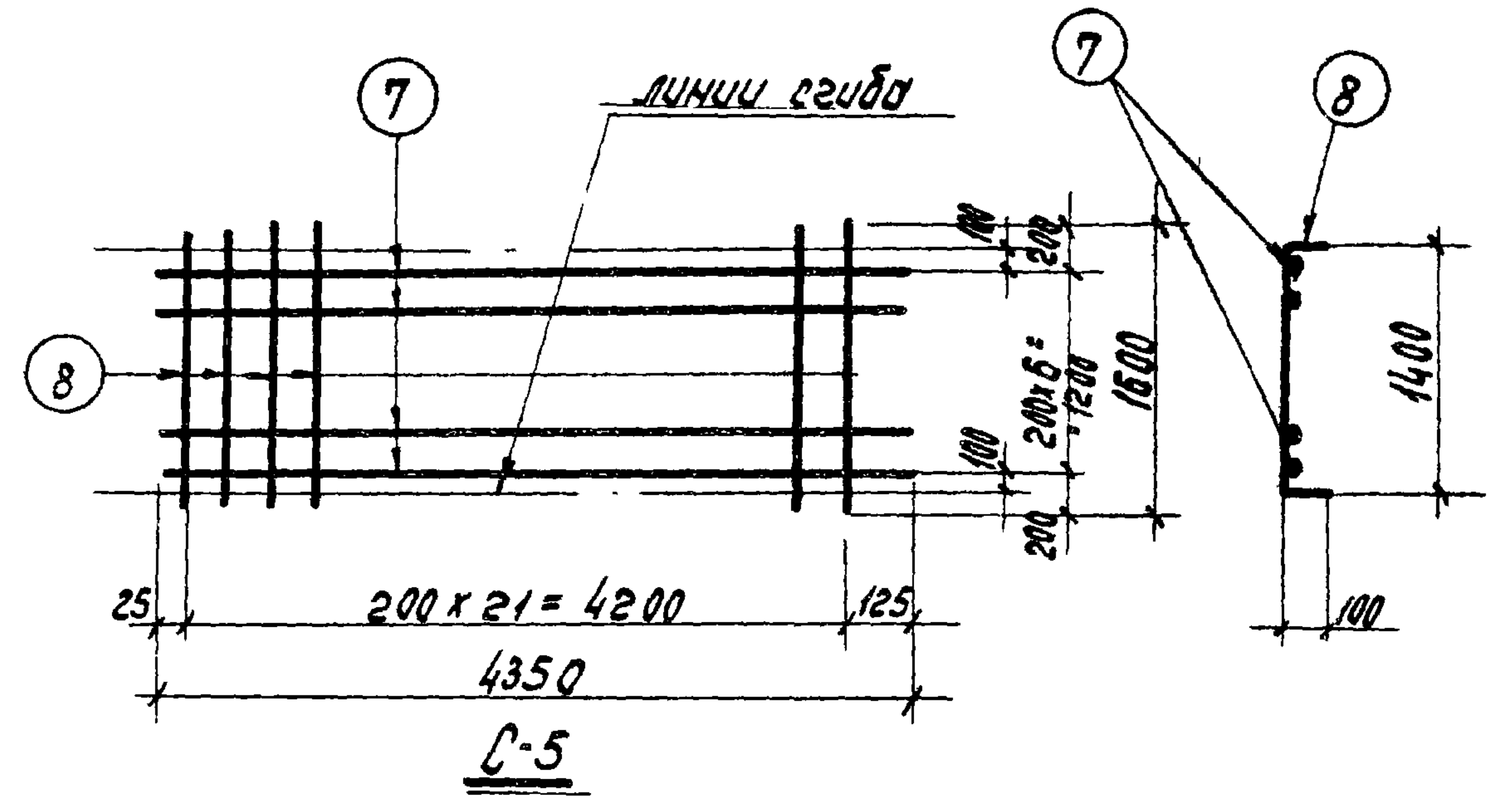
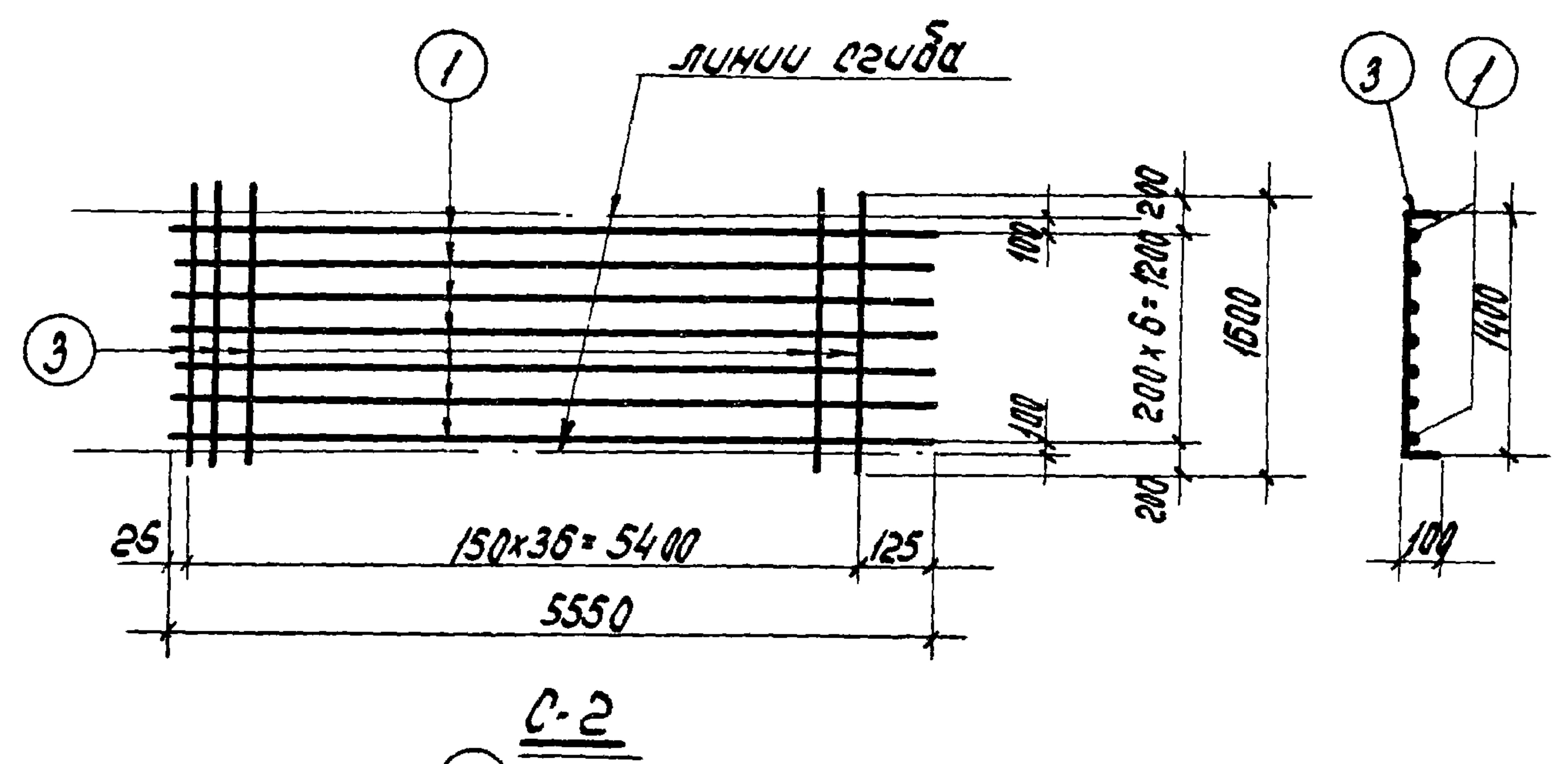
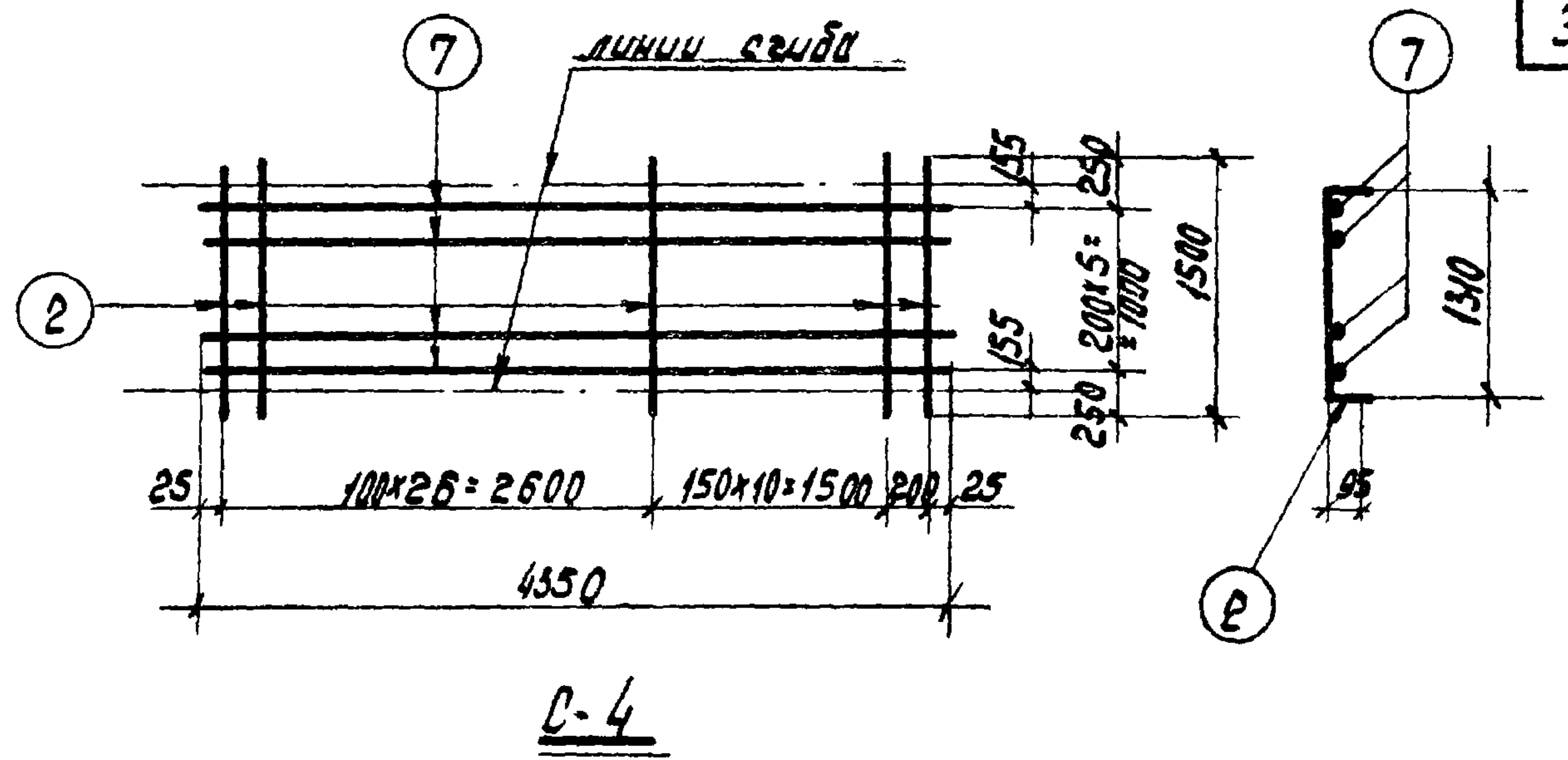
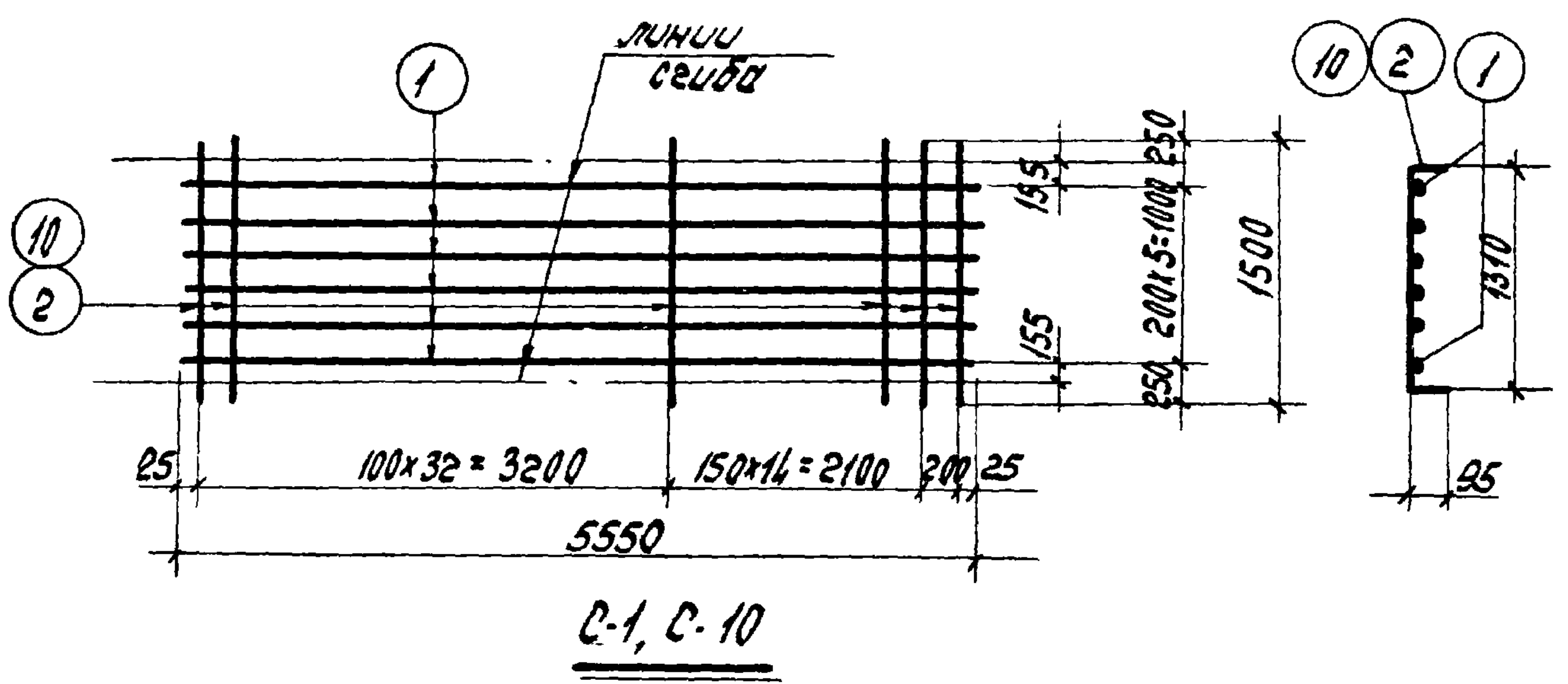
КБ-3



Примечание

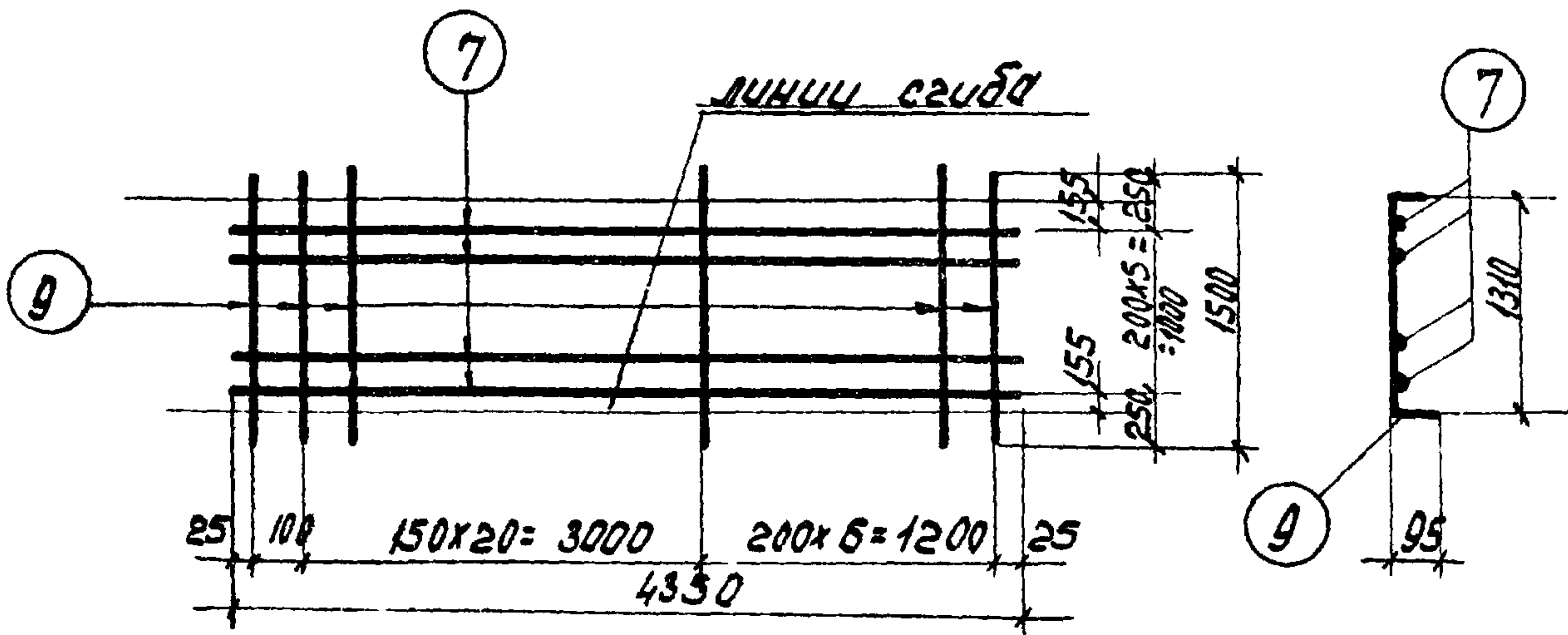
Поперечные стержни позиции 32 и 33 приваривать контактной точечной сваркой к плоским каркасам марок КП и КЛ

ТК 1967	Стеновые панели Пространственные каркасы КБ-1, КБ-2, КБ-3	УД. 01-19 Выпуск 2
		лист 24

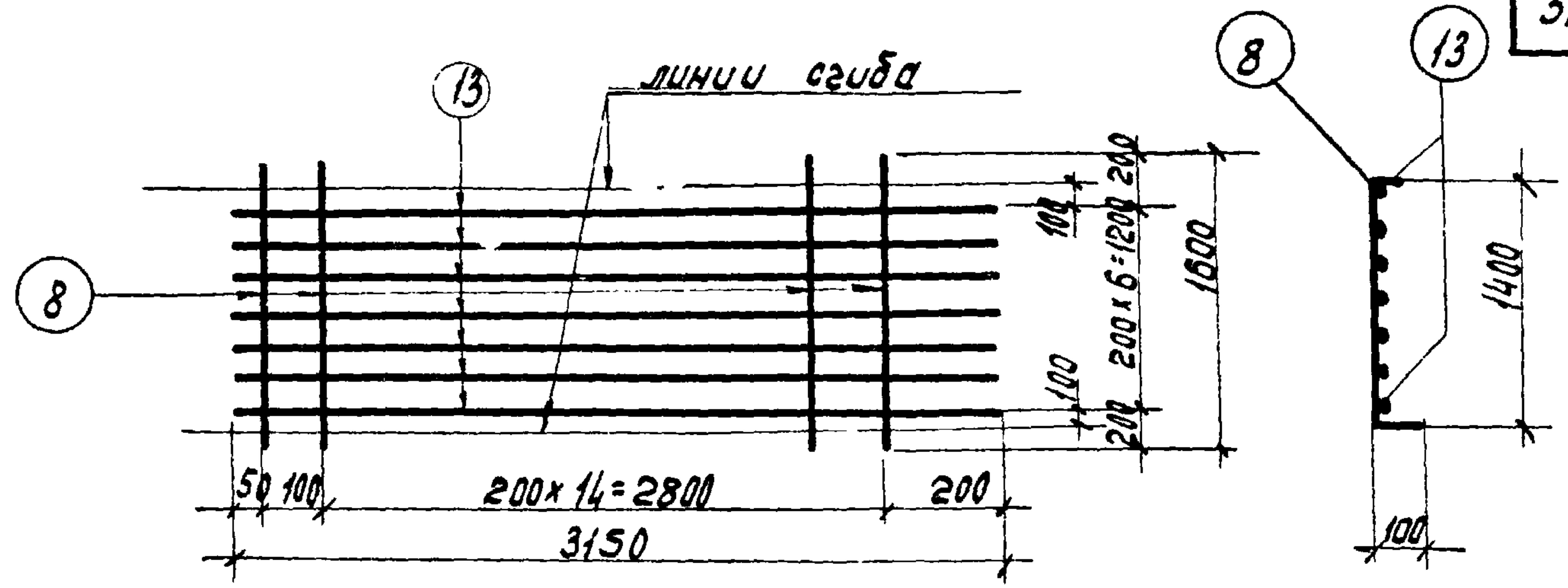


Примечание
 Сетки изготавливать при помощи контактной
 точечной электросварки

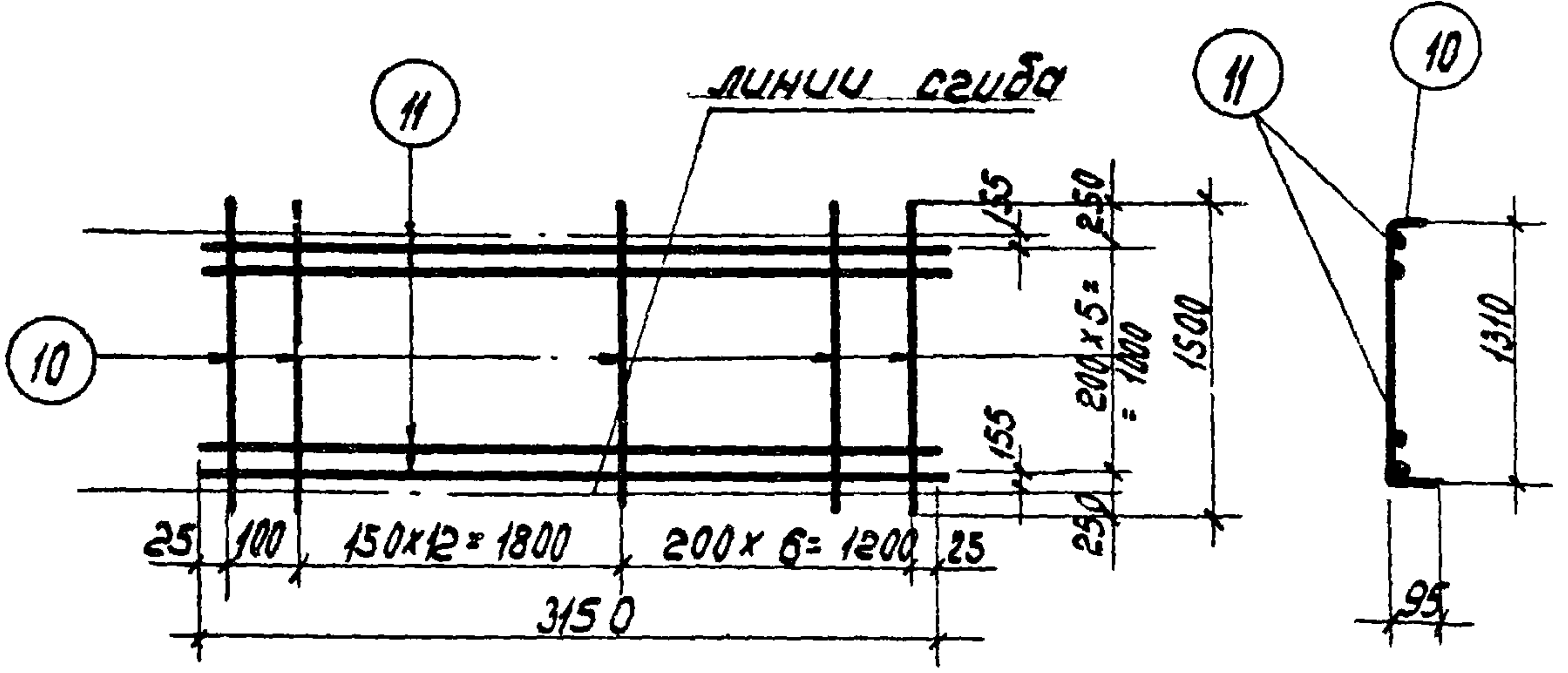
ТК 1967	Стеновые панели Сетки C-1, C-2, C-3, C-4, C-5 и C-10	ЦС-01-19
		Выпуск 2
		лист 25



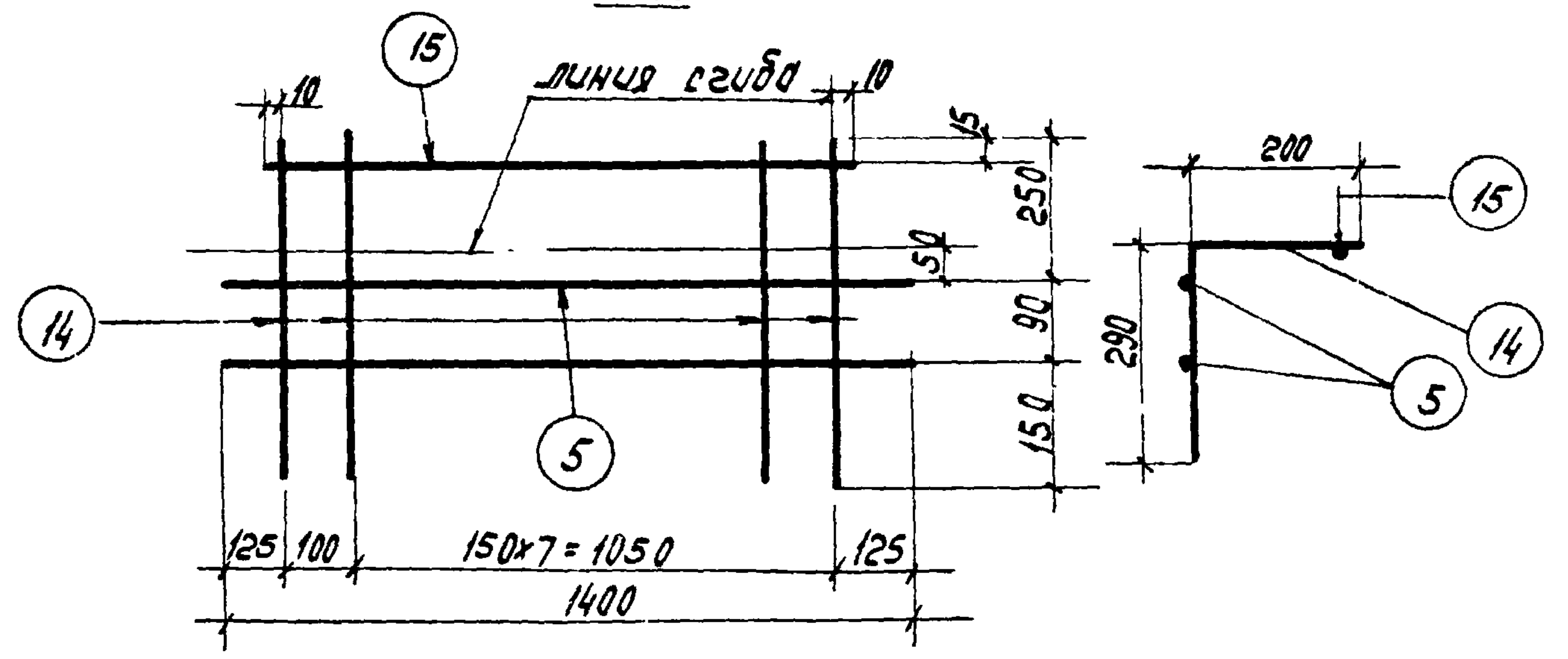
C-6



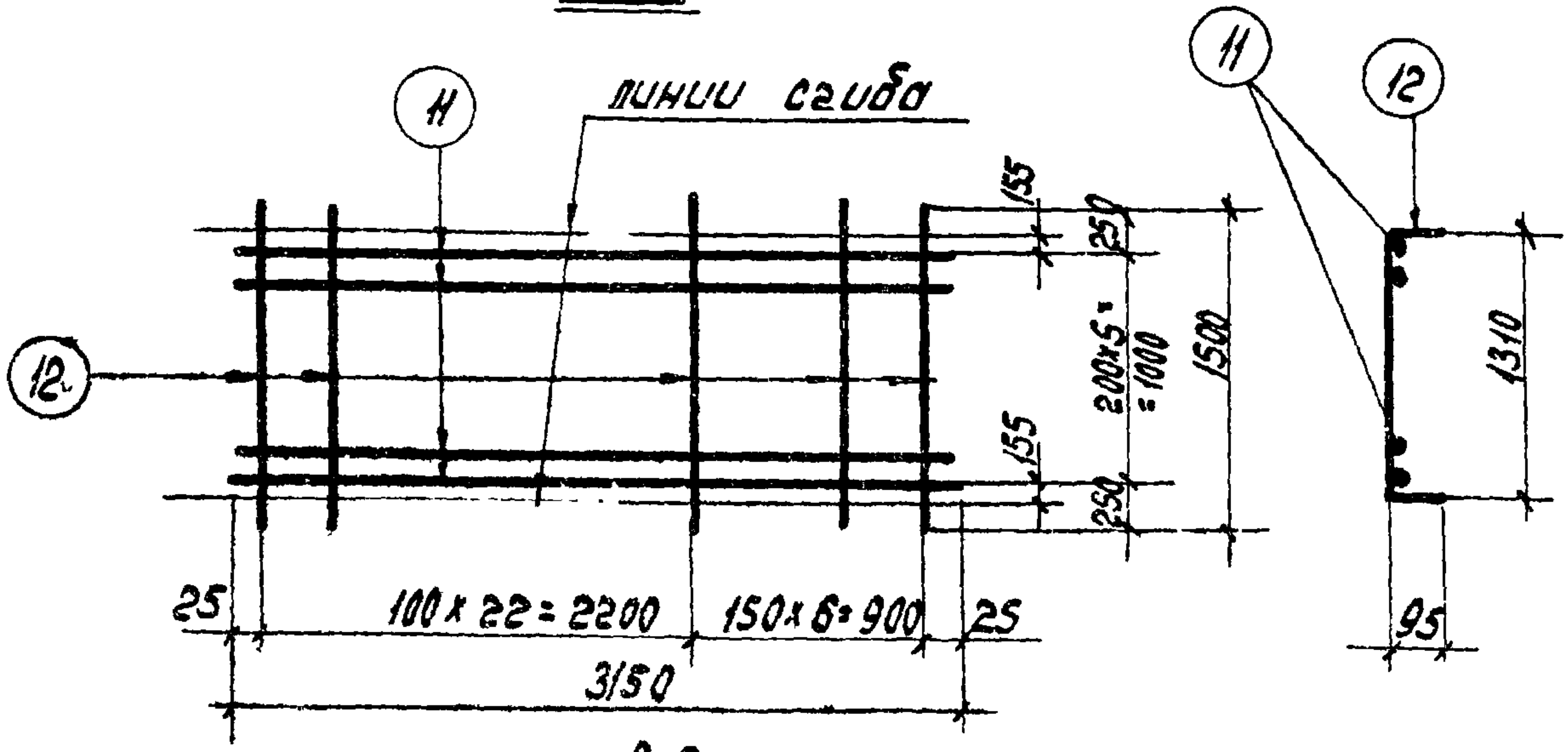
C-9



C-7



C-11



C-8

Примечание:

Сетки изготавливать при помощи контактной точечной электросварки.

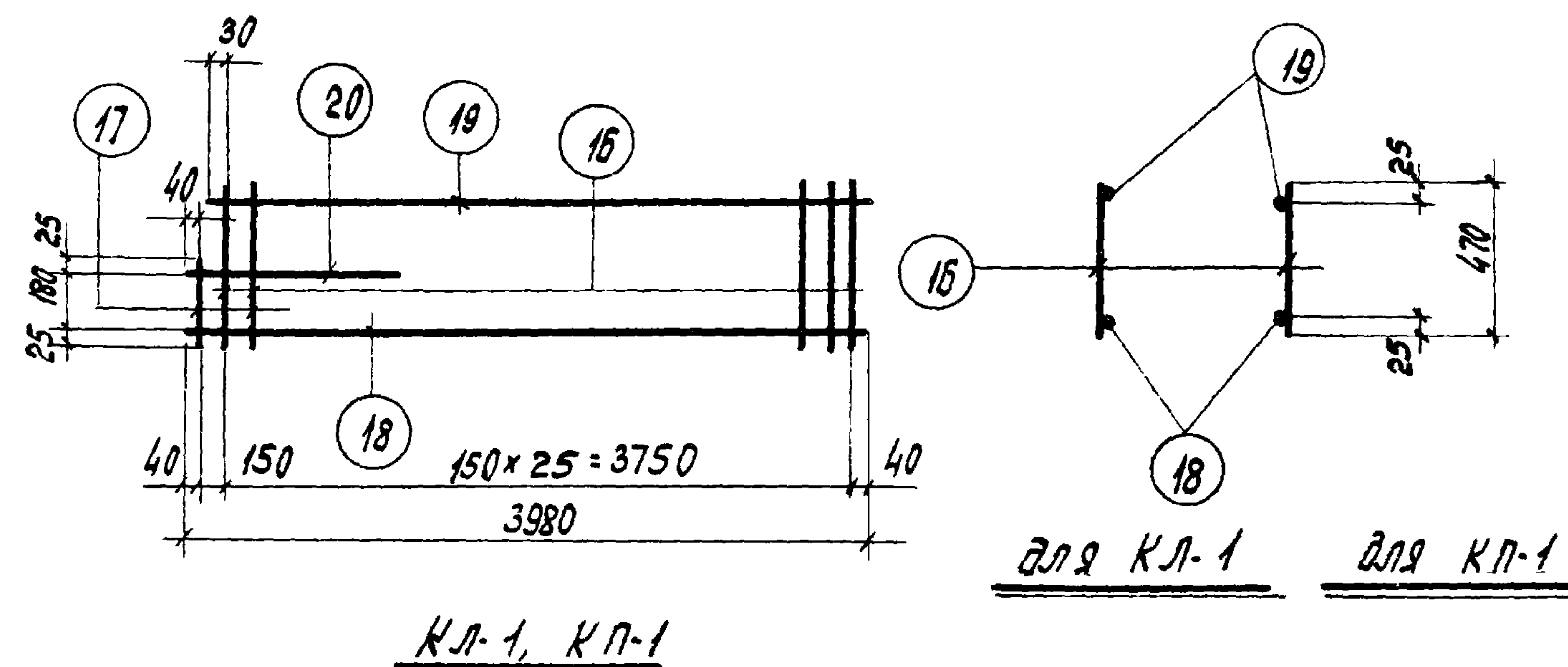
ТК
1467

Стеновые панели
Сетки C-6, C-7, C-8, C-9 и C-11

СС-01-19
выпуск 2
лист 26

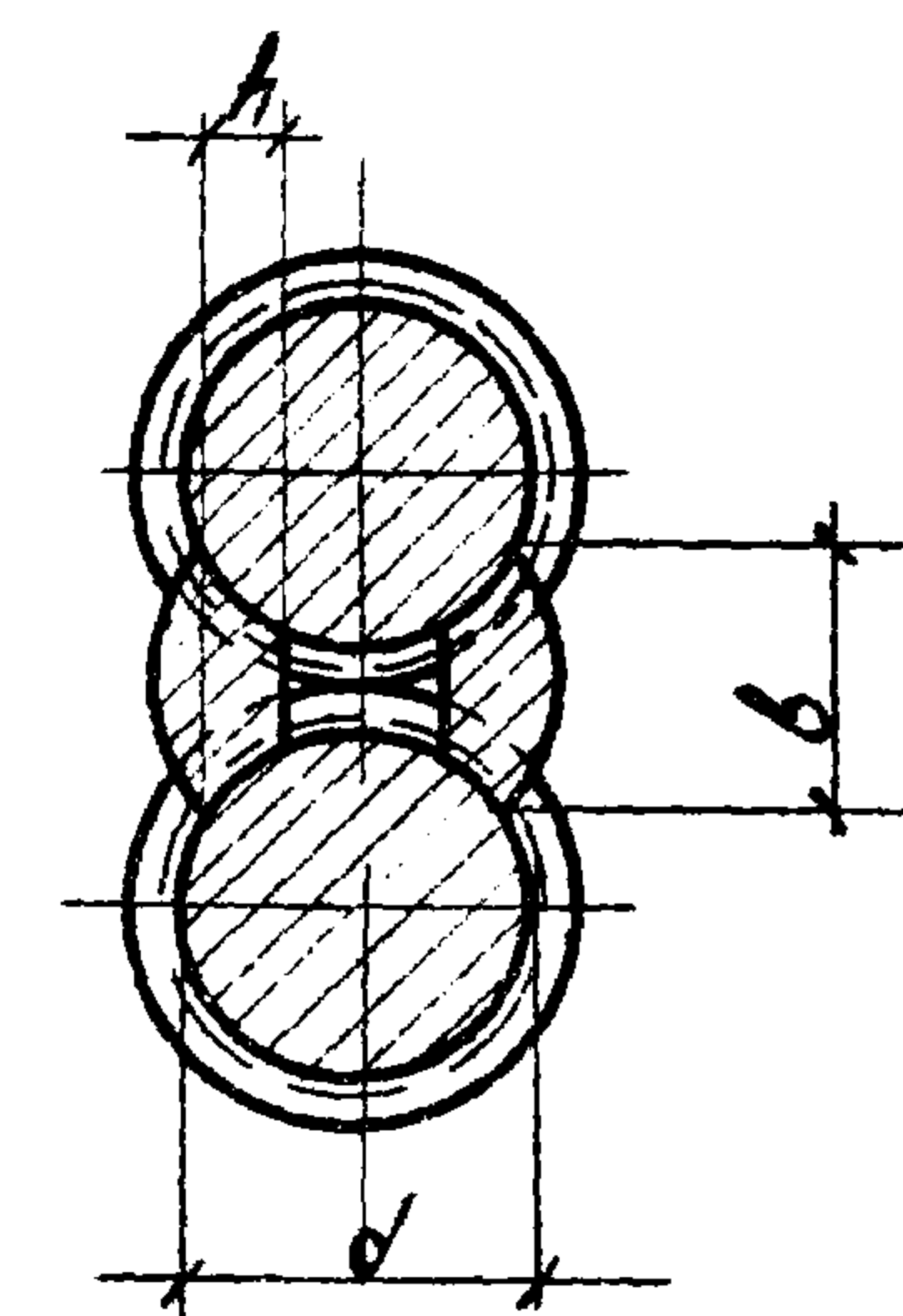
Условные обозначения сварных швов

(Сварной шов заводской)



КЛ-1, КП-1

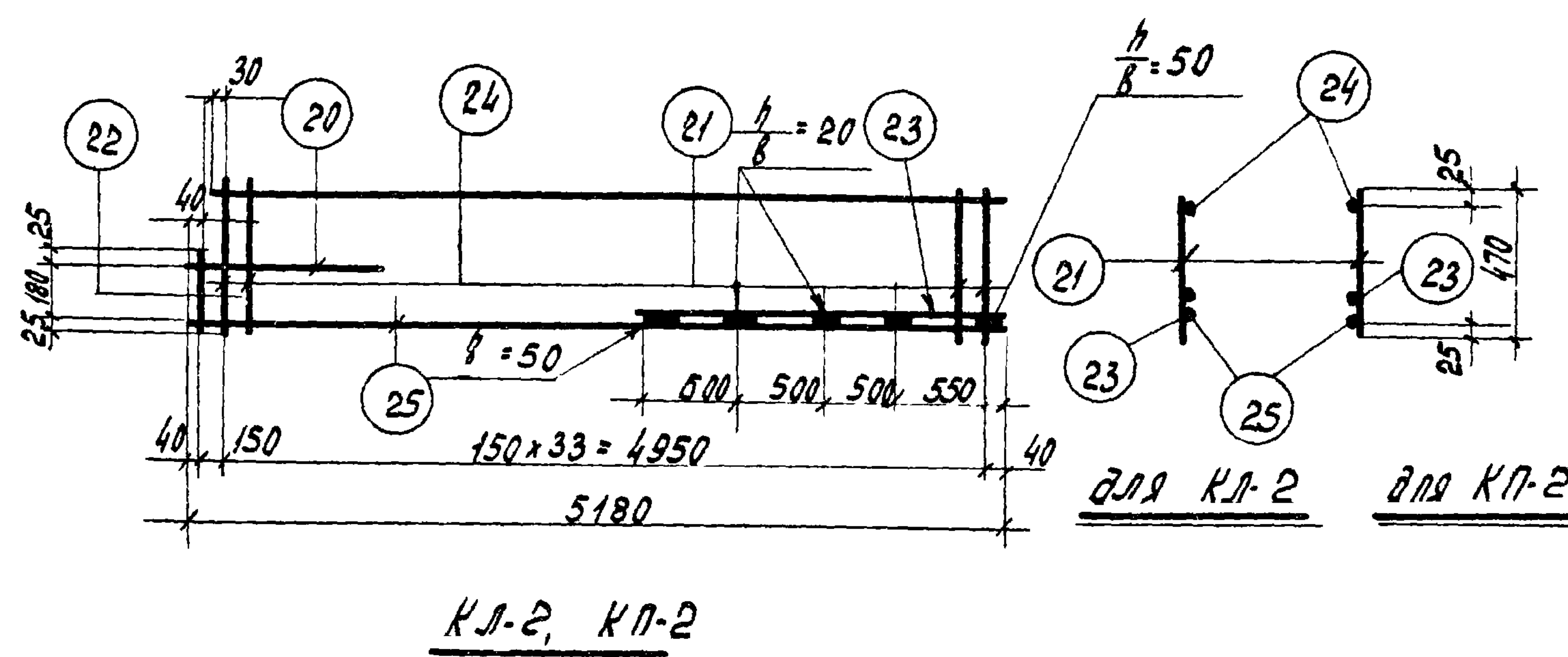
для КЛ-1 для КП-1



Размеры сварных швов

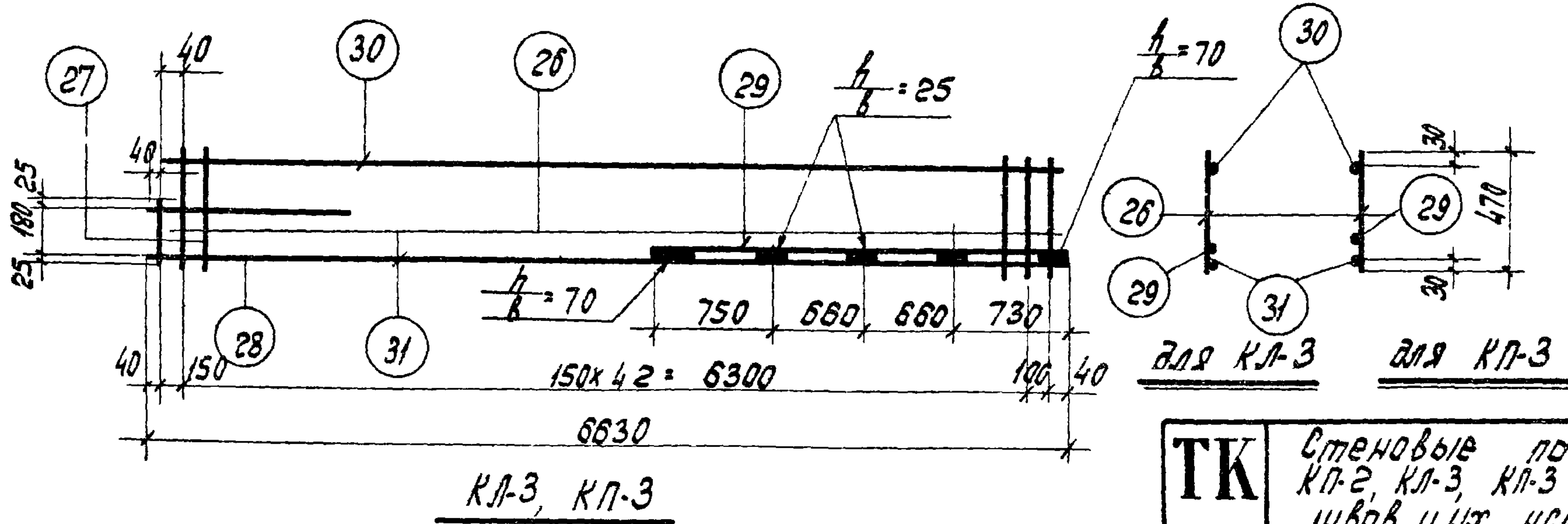
диаметр стержня мм	h мм	b мм
22	5	12
15	4	10

h - высота шва (h = 0,25d, но не менее 4мм)
b - ширина шва (b = 0,5d, но не менее 10мм)
l - длина шва.



КЛ-2, КП-2

для КЛ-2 для КП-2



КЛ-3, КП-3

для КЛ-3 для КП-3

Примечание:

Каркасы изготавливать при помощи контактной точечной электросварки.

ТК	Стеновые панели. Каркасы КЛ-1, КП-1, КЛ-2, КП-2, КЛ-3, КП-3. Таблица размеров сварных швов и их условные обозначения	ИО-01-19
		Выпуск 2
		лист 27

Спецификация и выборка стали на одно арматурное изделие

Мар-ка изд.	N поз.	ЭСКУЗ	Ф мм	Длина мм	Кол-во шт	Общ. длина м	Выборка стали		
							Ф мм	Общ. длина м	Вес кг
С-1	1	—————	4 В I	5550	6	33.3	9 А II	72.0	35.6
	2		9 А II	1500	48	72.0	4 В I	33.3	3.3
			Итого:						38.9
С-2	1	—————	4 В I	5550	7	38.8	6 А II	59.2	13.1
	3		8 А II	1600	37	59.2	4 В I	38.8	3.8
			Итого:						16.9
С-3	5	—————	8 А II	1400	4	5.6	8 А II	12	4.8
	6		8 А II	710	9	6.4			
			Итого:						4.8
С-4	2	—————	9 А II	1500	38	57.0	9 А II	57.0	28.2
	7		4 В I	4350	6	26.1	4 В I	26.1	2.5
			Итого:						30.7
С-5	7	—————	4 В I	4350	7	30.2	6 А II	35.2	7.9
	8		6 А II	1600	22	35.2	4 В I	30.2	2.9
			Итого:						10.8
С-6	7	—————	4 В I	4350	6	26.0	10 А II	42.0	25.9
	9		10 А II	1500	28	42.0	4 В I	26.0	2.5
			Итого:						28.4
С-7	10	—————	10 А II	1500	20	30.0	10 А II	30.0	18.5
	11		4 В I	3150	6	18.9	4 В I	18.9	1.8
			Итого:						20.3
С-8	11	—————	4 В I	3150	6	18.9	8 А II	43.5	17.2
	12		8 А II	1500	29	43.5	4 В I	18.9	1.9
			Итого:						19.1

Марка изд.	N поз.	ЭСКУЗ	Ф мм	длина мм	Кол-во шт.	Общ. длина м	Выборка стали		
							Ф мм	Общ. длина м	Вес кг.
С-9	8	—————	6 А II	1600	16	25.6	6 А II	25.6	5.7
	13		4 В I	3150	7	22.0	4 В I	22.0	2.2
			Итого:						7.9
С-10	1	—————	4 В I	5550	6	33.3	10 А II	72.0	44.5
	10		10 А II	1500	48	72	4 В I	33.3	3.3
			Итого:						47.8
С-11	5	—————	8 А II	1400	2	2.8	8 А II	8.4	3.4
	14		8 А II	490	9	4.4			
	15		8 А II	1170	1	1.2			
			Итого:						3.4

ТК
1967

Стеновые панели.
Спецификация сеток С-1 ÷ С-11

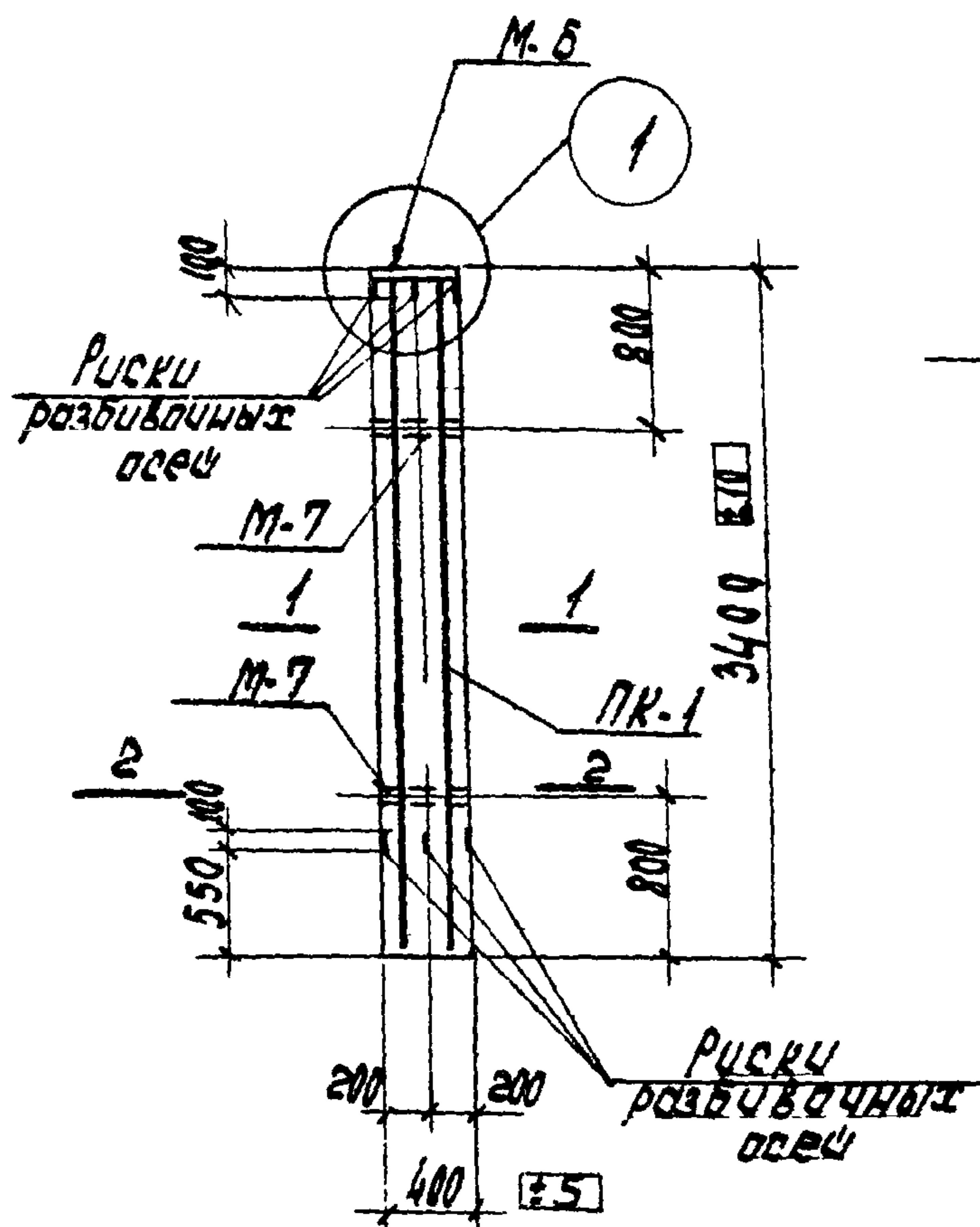
ЦС-01-19
выпуск 2
лист 28

Спецификация и выборка стали на одно арматурное изделие

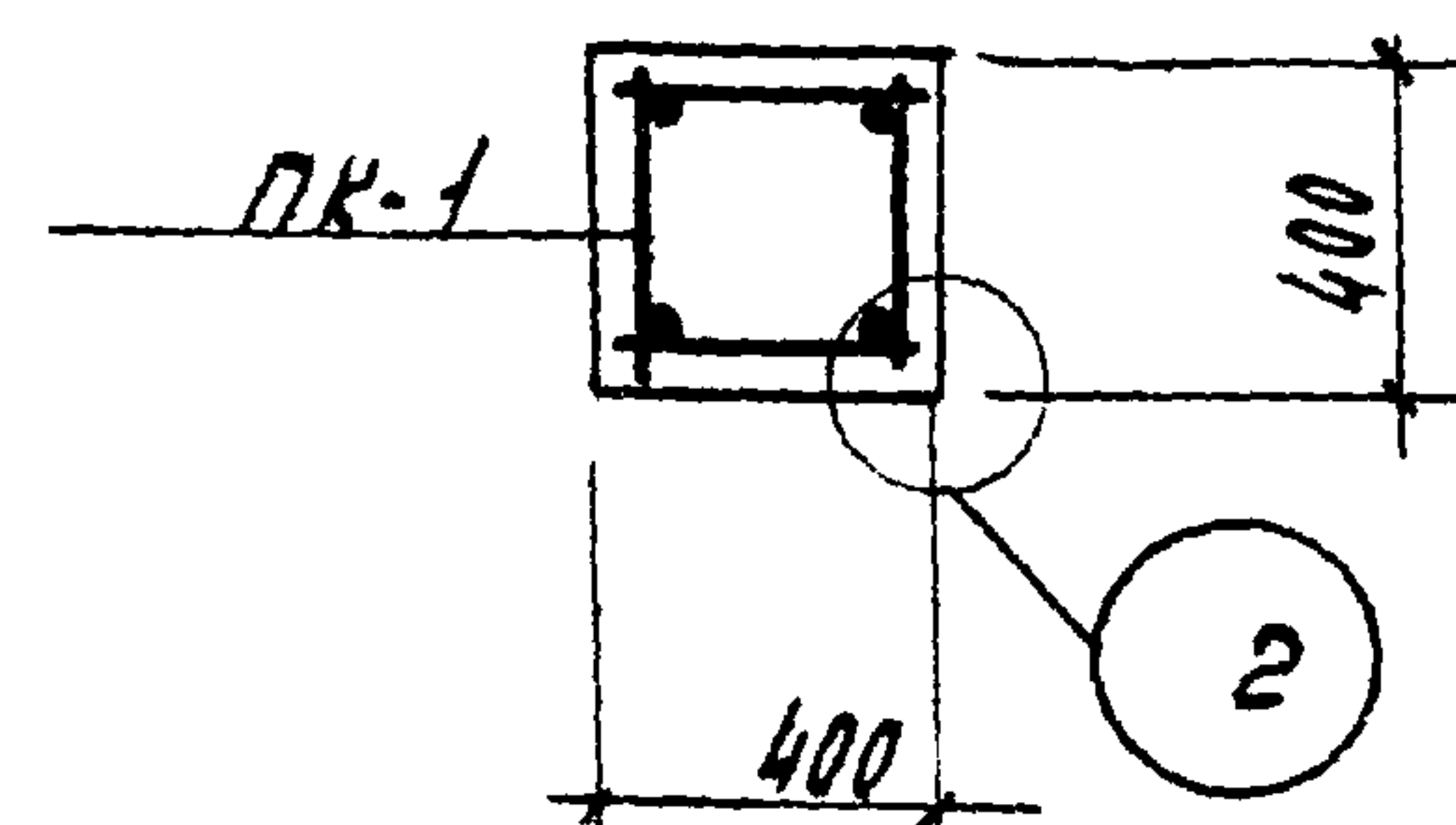
Марка изд.	N поз.	Эскиз	φ мм	длина мм	Кол-во шт	Общ. длина м	Выборка стали		
							φ мм	общ. длина м	вес кг
КЛ-1, КП-1	16	—————	6A I	470	26	12.2	16A II	4.9	7.7
	17		6A I	230	1	0.2	14A II	3.8	4.6
	18		16A II	3980	1	4.0	6A I	12.4	2.8
	19		14A II	3820	1	3.8	всего:		15.1
	20		16A II	850	1	0.9			
КЛ-2, КП-2	20	—————	16A II	850	1	0.9			
	21		8A I	470	34	16.0	16A II	8.3	13.1
	22		8A I	230	1	0.2	14A II	5.0	6.1
	23		16A II	2150	1	2.2	8A I	16.2	6.4
	24		14A II	5020	1	5.0	всего:		25.6
	25		15A II	5180	1	5.2			

Марка изд.	N поз.	Эскиз	φ мм	длина мм	Кол-во шт.	Общ. длина м	Выборка стали		
							φ мм	общ. длина м	вес кг
КЛ-3, КП-3	26	—————	10A I	470	44	20.7			
	27		10A I	230	1	0.2	22A II	12.0	50.7
	28		22A II	1100	1	1.1	10A I	20.9	12.9
	29		22A II	2800	1	2.8	всего:		63.6
	30		22A II	5480	1	6.5			
	31		22A II	6630	1	6.6			
Отдельные стержни	32	—————	10A I	110	1	0.1	10A I	0.1	0.1
	33		8A I	110	1	0.1	8A I	0.1	0.1

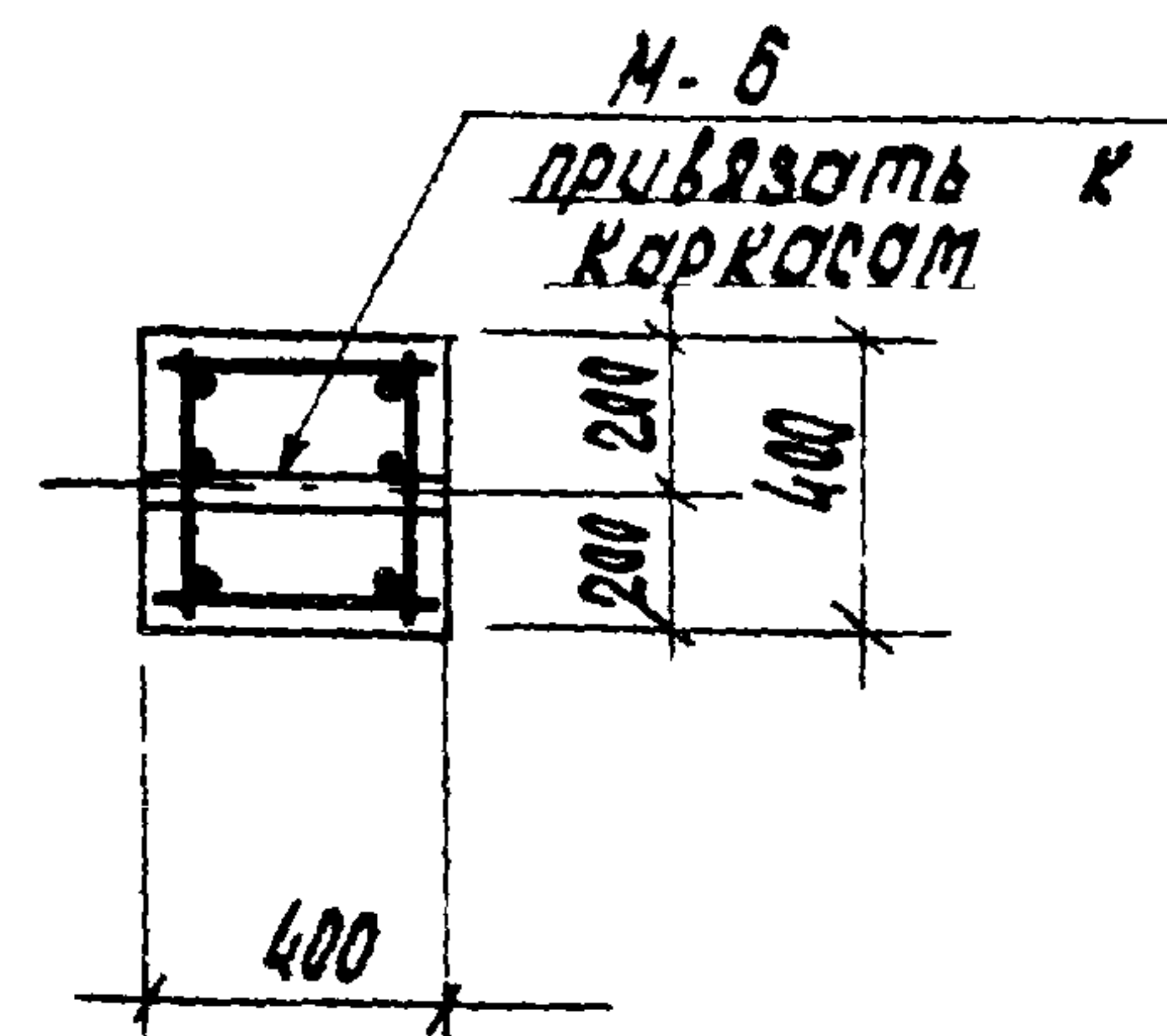
ТК 1967	Стеновые панели Спецификация — каркасов КЛ-1, КП-1, КЛ-2, КП-2, КЛ-3, КП-3 и отдельных стержней	UD-01-19
		Выпуск 2
		лист 29



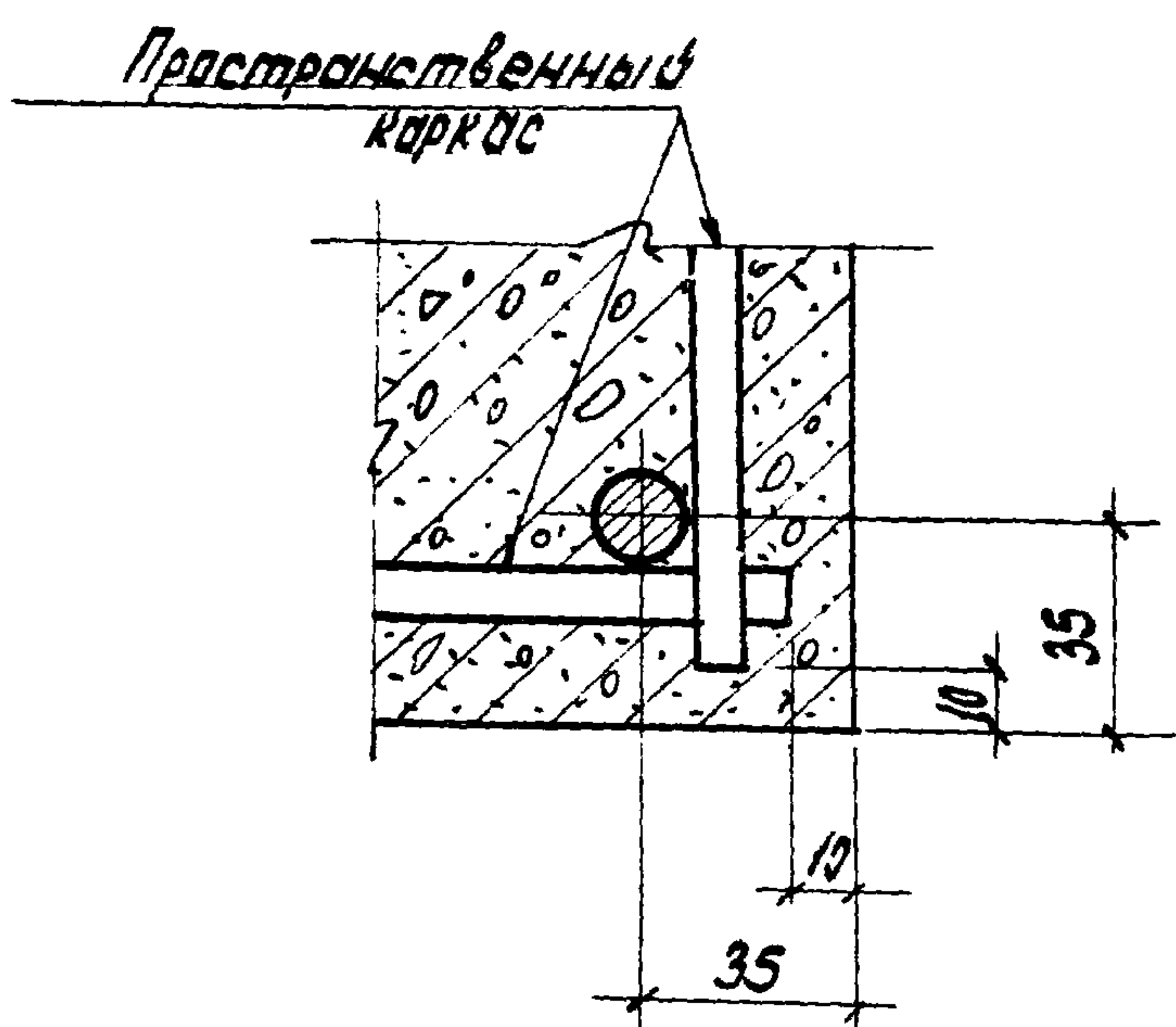
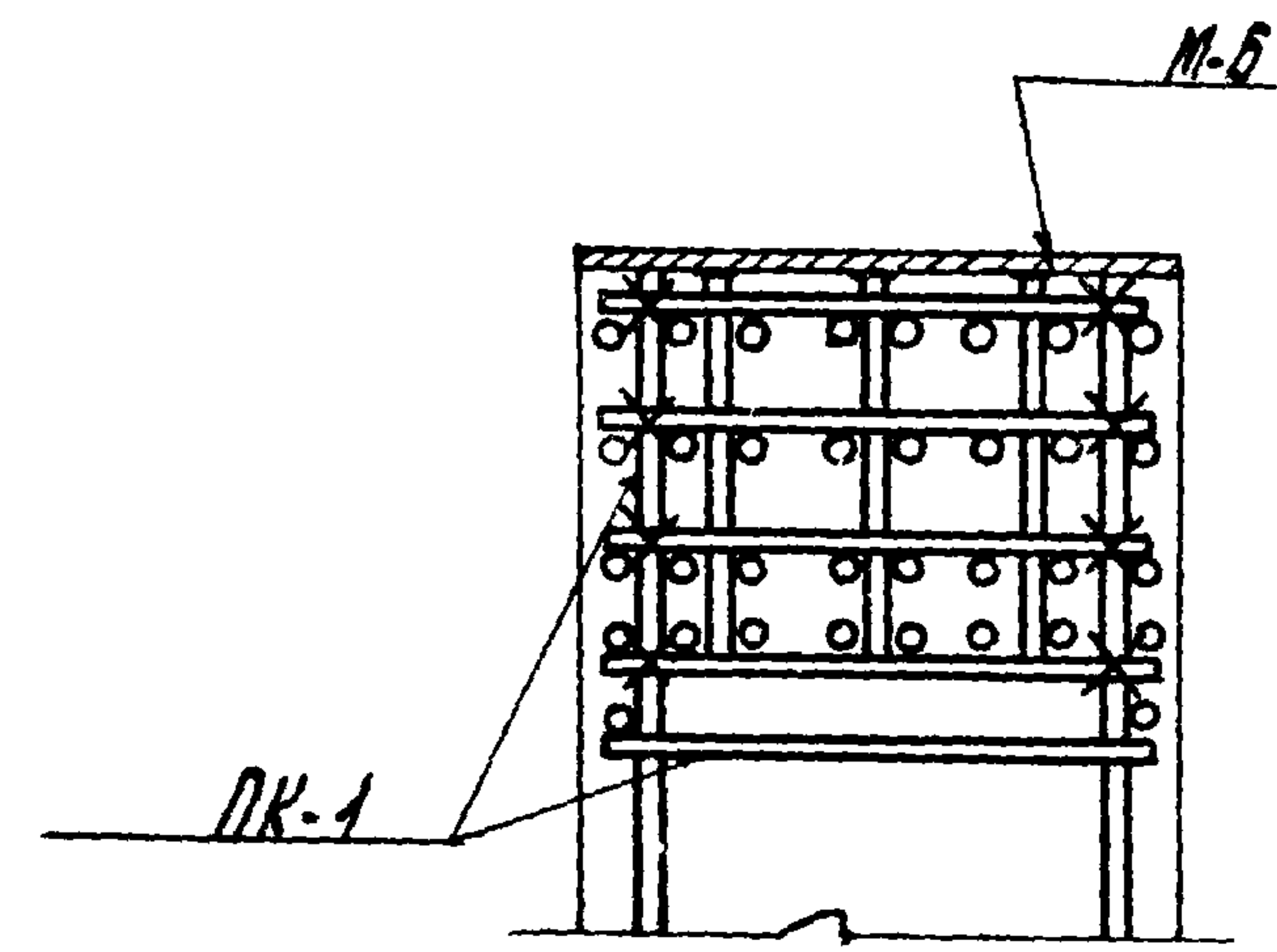
Колонна К1-1



1-1



2-2



Спецификация марок
арматурных изделий
на одну колонну

Марка колонны	Марка изделия	Колуч. шт.	н листа
К1-1	ПК-1	1	33
	М-6	1	55
	М-7	2	

Показатели на одну колонну

Марка колонны	вес т	Марка бетона	объем бетона м3	Расход стали кг
К1-1	1.37	200	0.55	468

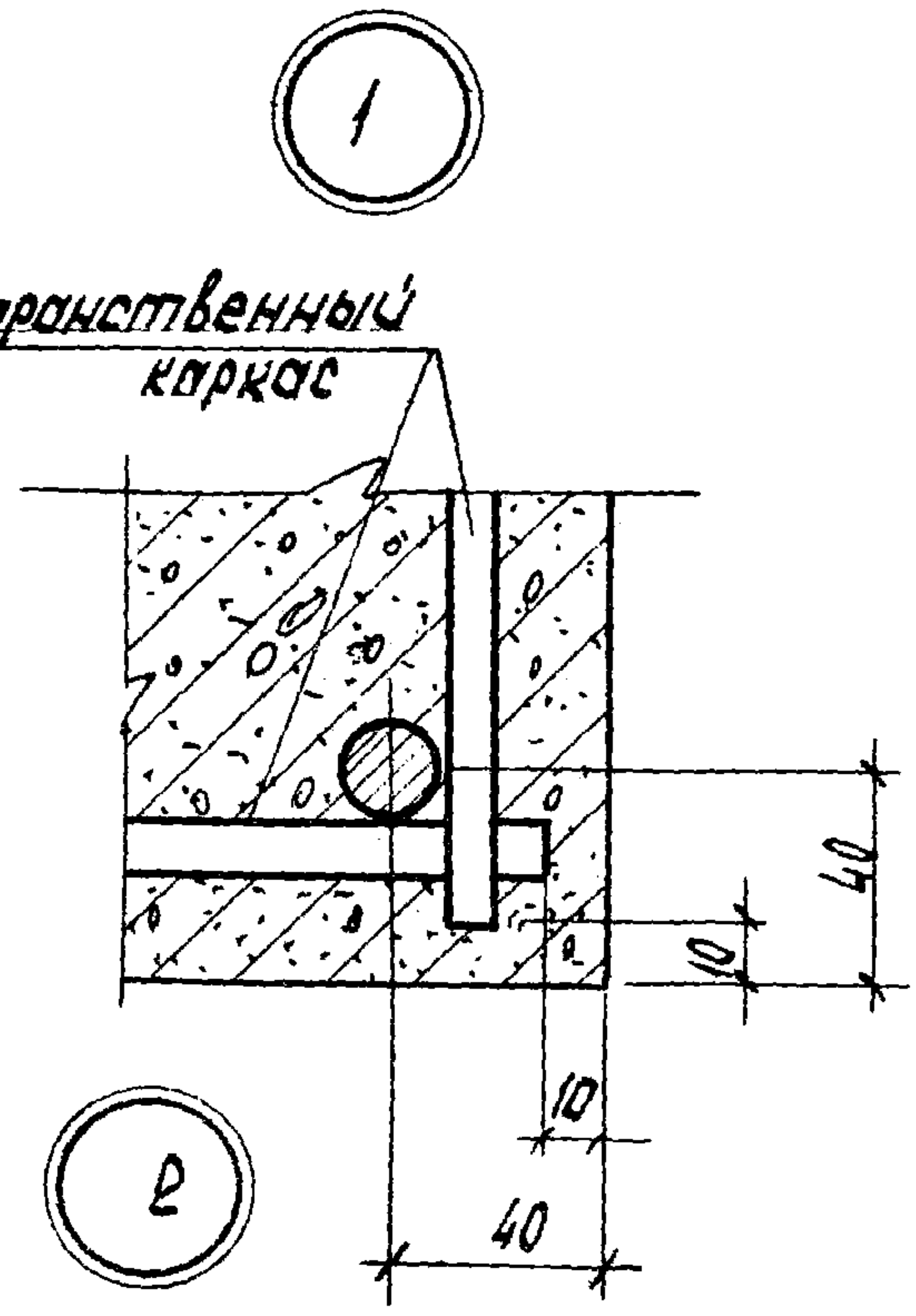
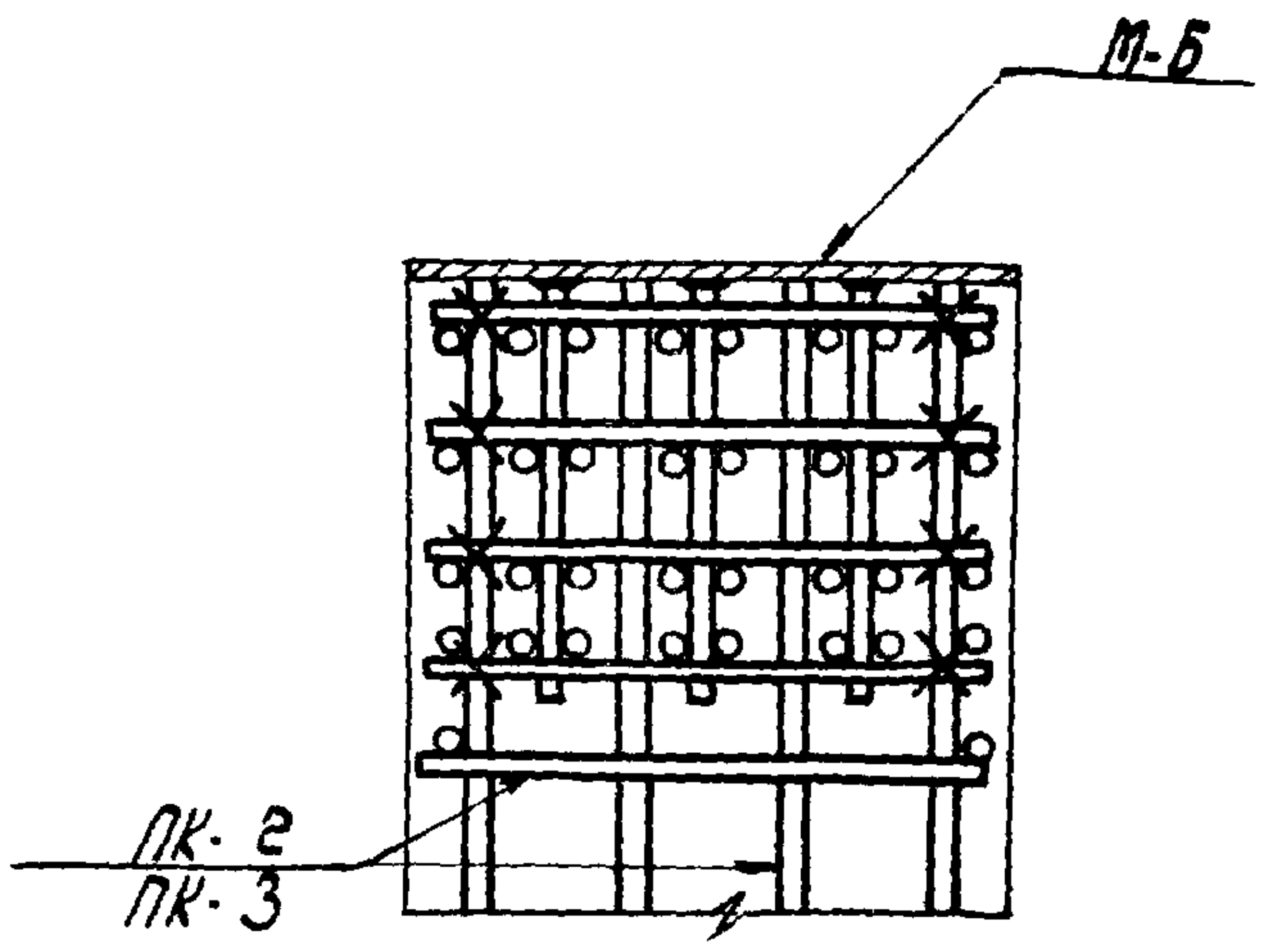
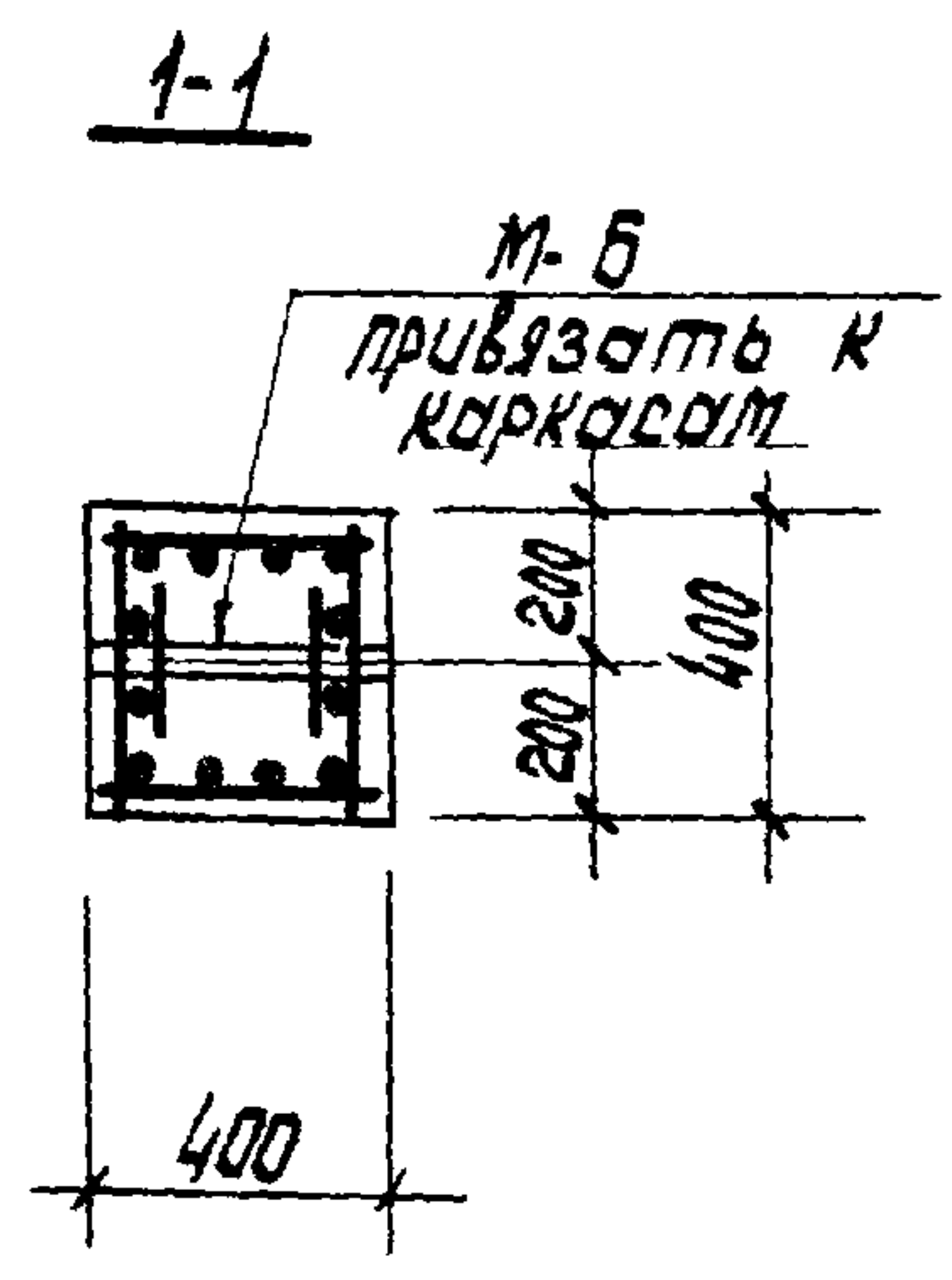
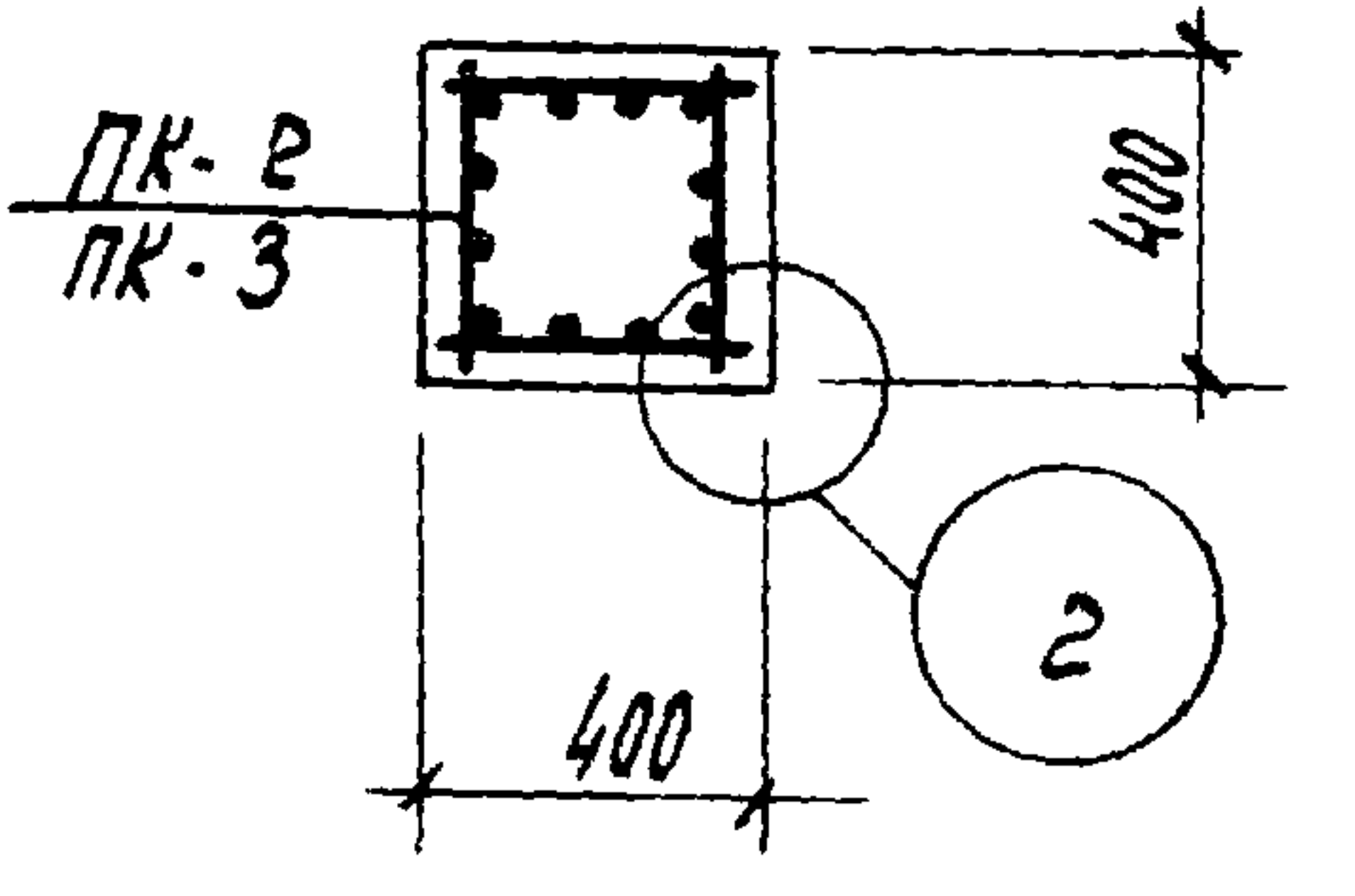
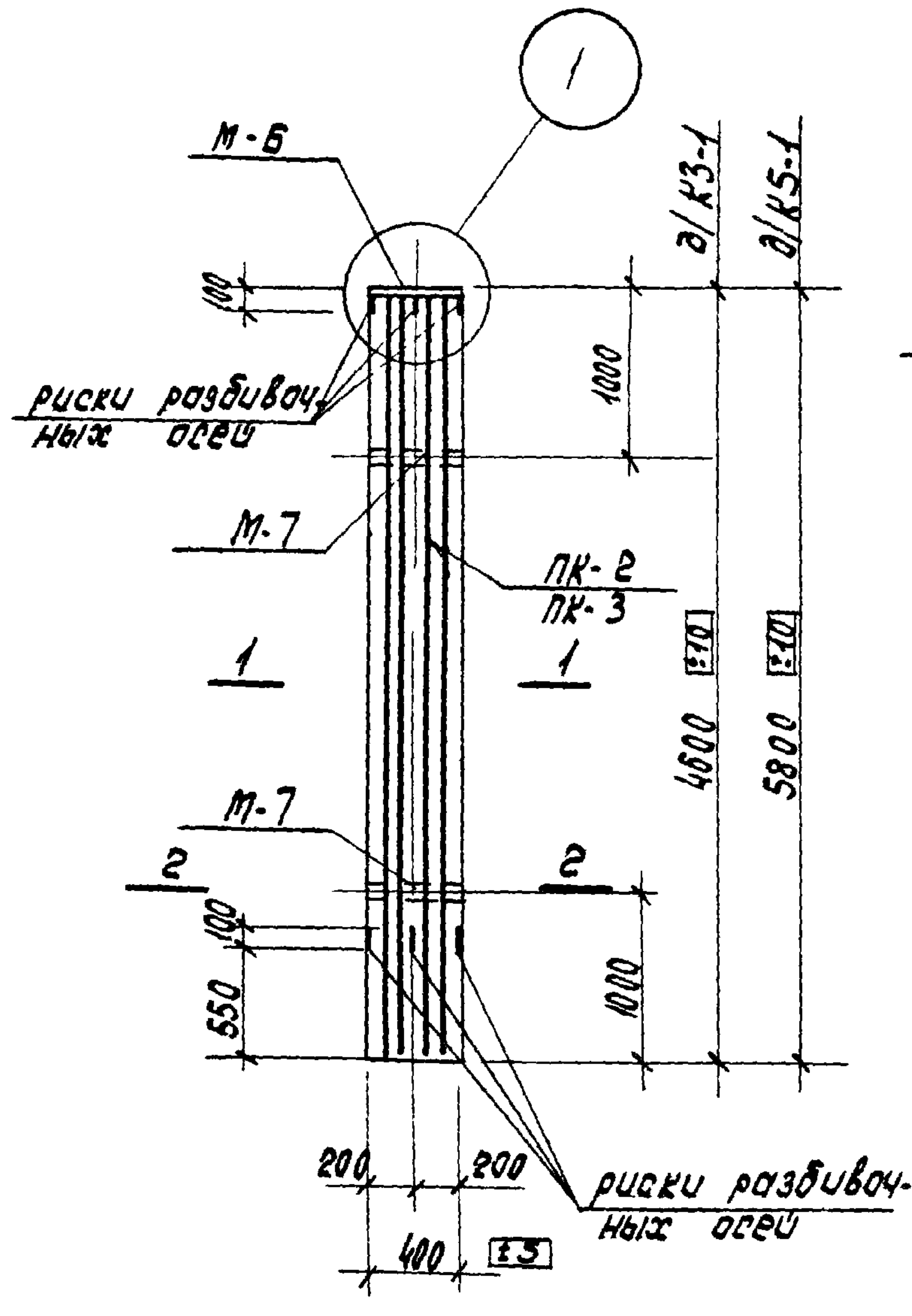
Примечания:

1. Риски разбивочных осей наносятся несываемой краской с четырех сторон по осям колонн.
2. Сортовой прокат ВКСТ-3пс может быть заменен на прокат ВМСТ 3пс.

Выборка стали на одну колонну (кг)

Марка колонны	Горячекатанная сталь по ГОСТу 5781-61						Прокат ВКСТ 3пс ГОСТ 380-60*				
	Класс А-III		Класс А-II		Класс А-I						
	φ, мм		φ, мм		φ, мм						
	6		14	12		6	δ-10	φ2"	м16	Цитата	
К1-1	56		16.4	3.5		19.9	4.8	12.56	3.9	0.05	16.5

ТК 1967	Колонна К1-1 Опалубка, армирование и показатели расхода материалов	ЦС-01-19 выпуск 2	
		лист	30



Спецификация марок арматурных изделий на одну колонну

Марка колонны	Марка изделия	Кол-во шт.	н листа
КЗ-1	ПК-2	1	33
	М-6	1	55
	М-7	2	
К5-1	ПК-3	1	33
	М-6	1	55
	М-7	2	

Показатели на одну колонну

Марка колонны	Вес т	Марка бетона	Объем бетона м³	Расход стали
КЗ-1	1,85	200	0,74	118,4
К5-1	2,32	200	0,93	208,8

Колонны КЗ-1, К5-1

2-2

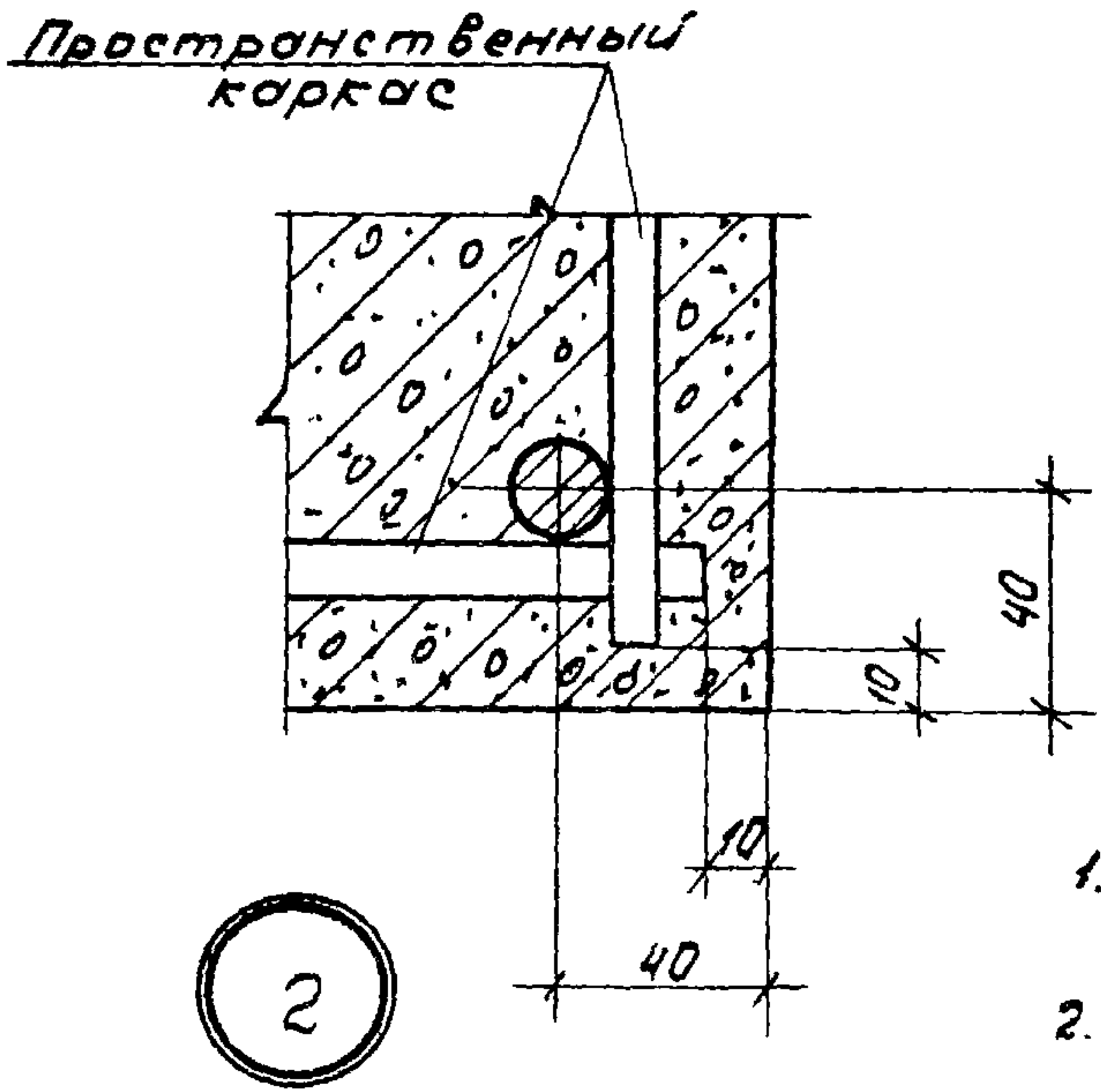
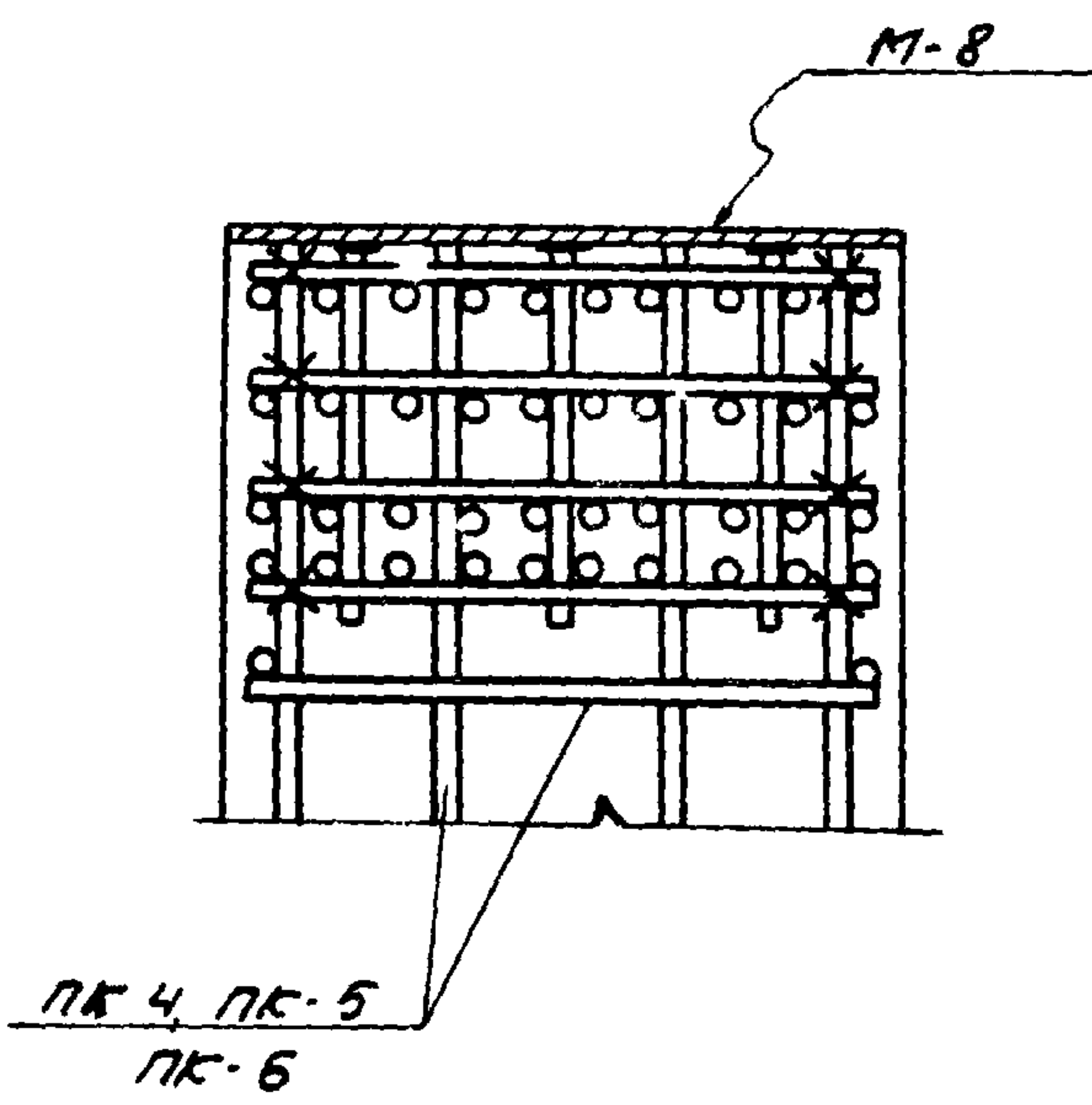
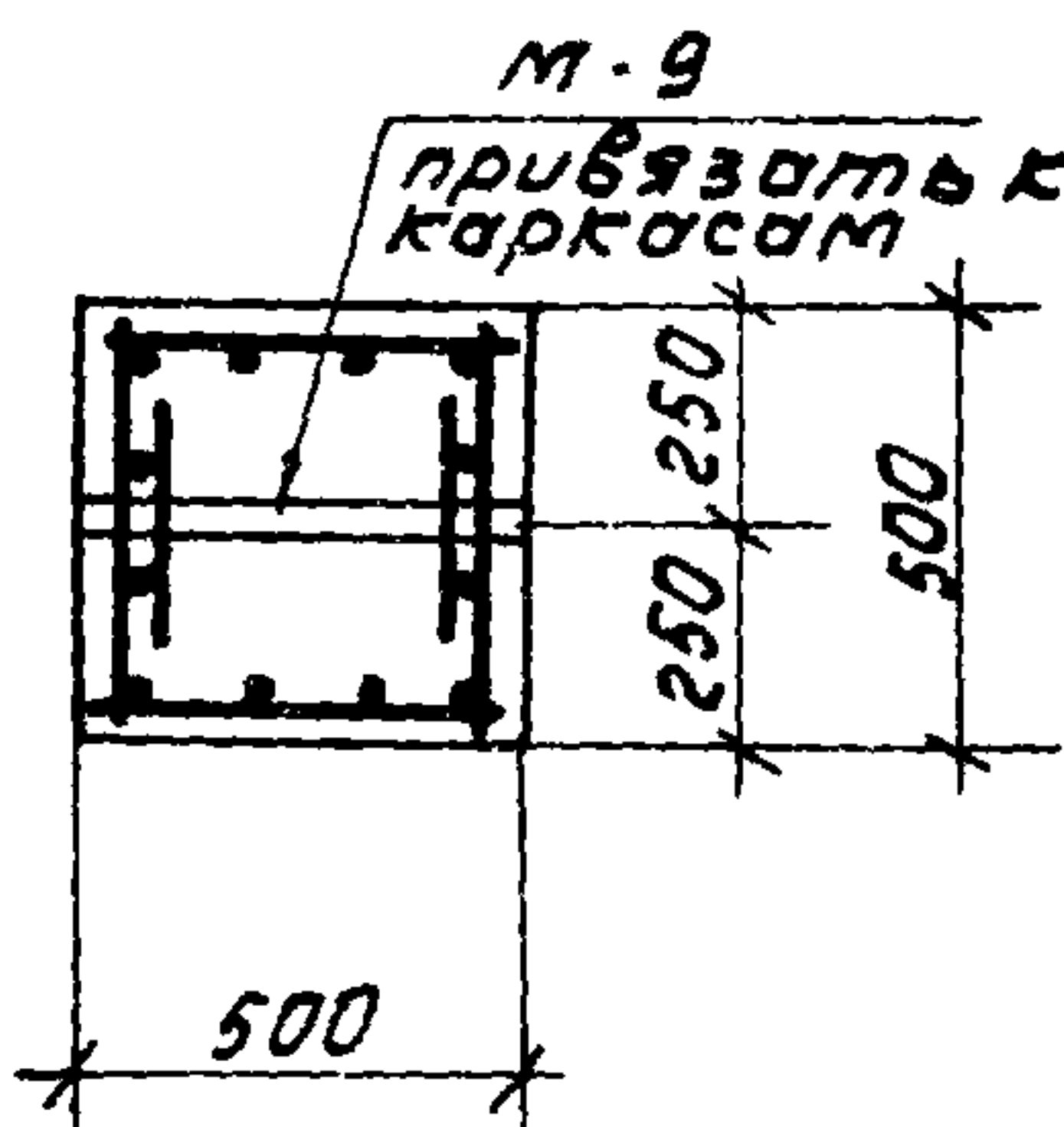
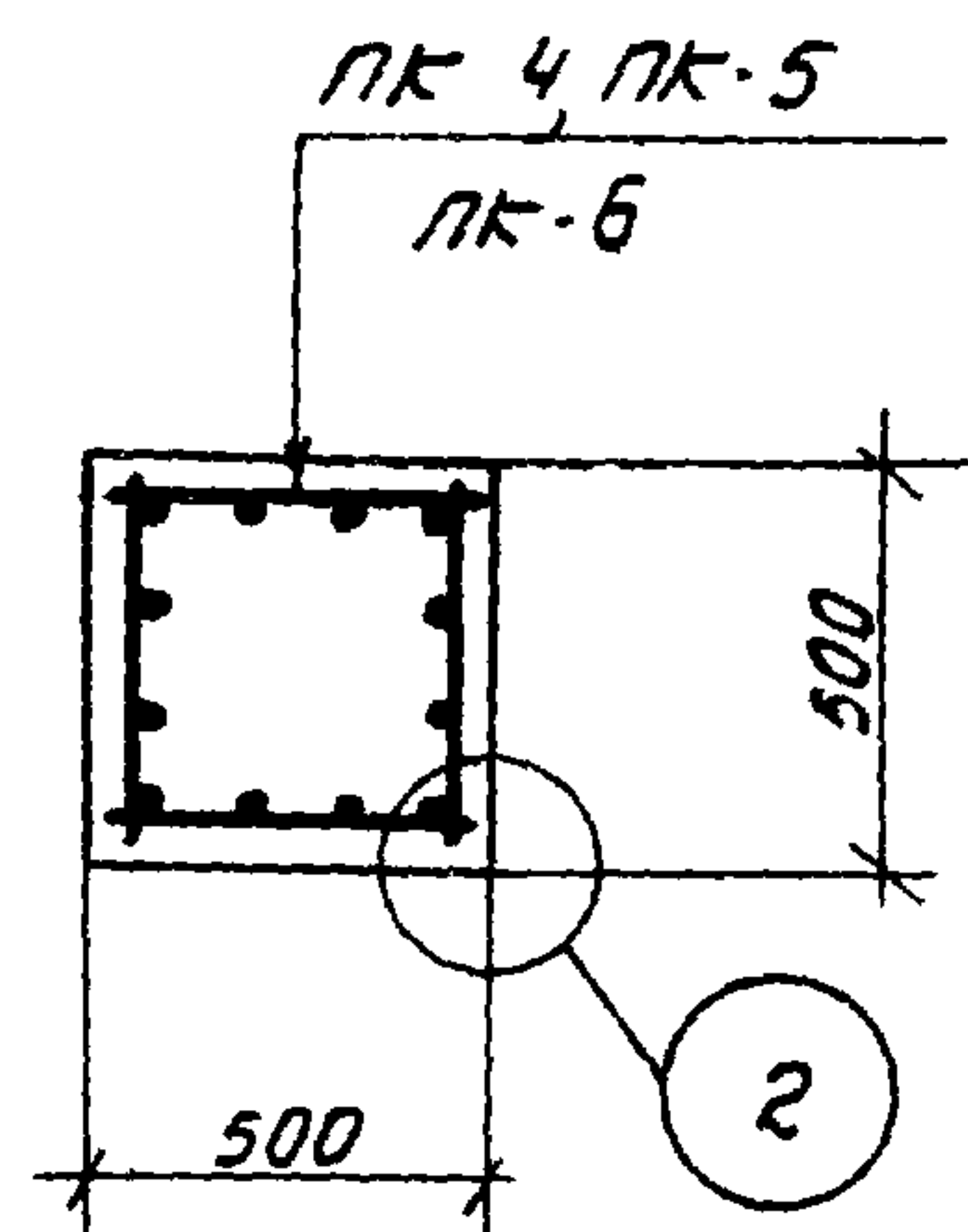
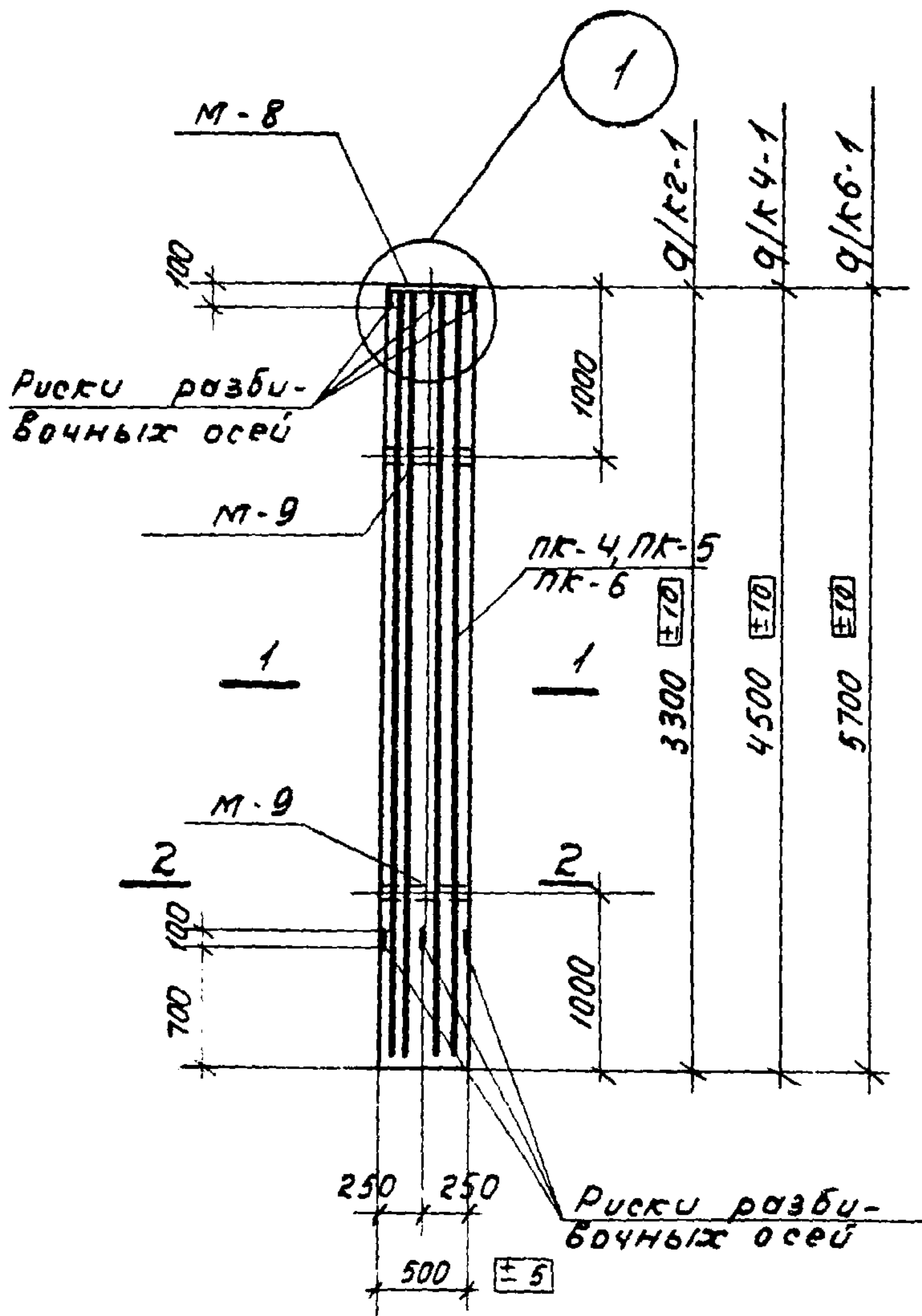
Выборка стали на одну колонну (кр)

Марка колонны	Горячекатанная сталь по ГОСТу 3781-61								Прокат ВКСТ 3 по ГОСТ 380-60*			
	Класс А-III		Класс А-II			Класс А-I			δ-10	тр. φ2°	толщ. М16	Уголок
	φ, мм		φ	мм		φ	мм					
	6		20	16	12		8	6				
КЗ-1	5,6	-	86,8	3,5	90,3	-	6	6,0	12,56	3,9	0,05	16,5
К5-1	5,6	171,8	-	3,5	175,1	11,6	-	11,6	12,56	3,9	0,05	16,5

Примечания

1. Риски разбивочных осей наносятся несмываемой краской с четырех сторон по осям колонн.
2. Сортовой прокат ВКСТ 3 по ГОСТ 380-60 может быть заменен на прокат ВМСТ 3 по ГОСТ 380-60.

ТК 1967	Колонны КЗ-1, К5-1	ИС-01-19
	Опалубка, армирование и показатели расхода материалов	Выпуск 2 лист 31



Спецификация марок арматурных изделий на одну колонну

Марка колонны	Марка изделия	Колич. шт.	№ листа
К2-1	ПК-4	1	33
	М-8	1	55
	М-9	2	
К4-1	ПК-5	1	33
	М-8	1	55
	М-9	2	
К6-1	ПК-6	1	33
	М-8	1	55
	М-9	2	

Показатели на одну колонну

Марка колонны	Вес т	Марка бетона	Объем бетона м ³	Расход стали кг
К2-1	2.08	200	0.83	160.2
К4-1	2.83	200	1.13	221.8
К6-1	3.58	200	1.43	310.6

Примечания:

1. Риски разбивочных осей наносятся несмываемой краской
2. Сортовой прокат ВкСт. 3пс может быть заменен на прокат ВМСт. 3пс.

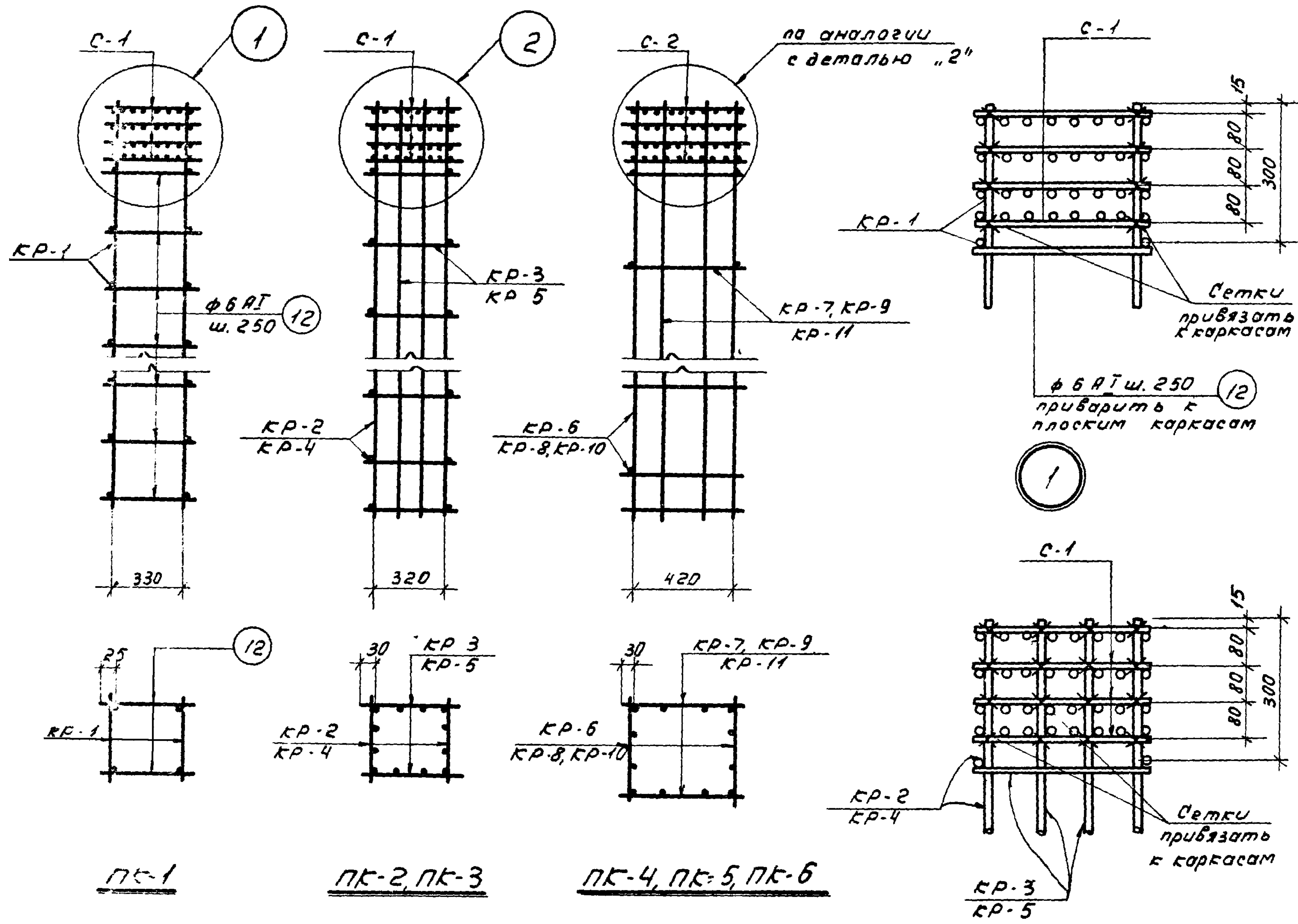
Колонны К2-1, К4-1, К6-1

Выборка стали на одну колонну (кг)

Марка колонны	Горячекатаная сталь по ГОСТу 5781-61				Прокат ВкСт. 3пс ГОСТ 380-60*					
	Класс А-III			Утого	Класс А-II		Класс А-I		Утого	
	φ, мм				φ, мм	φ, мм	Б-10	Гоз. мр. φ 2"		Гайка М16
	25	22	6		12	8				
К2-1	-	117.4	8.4	125.8	3.0	6.8	19.6	4.9	0.05	24.6
К4-1	69.4	107.2	8.4	185.0	3.0	9.2	19.6	4.9	0.05	24.6
К6-1	263.0	-	8.4	271.4	3.0	11.6	19.6	4.9	0.05	24.6

ТК 1967	Колонны К2-1, К4-1, К6-1. Опалубка, армирование и показатели расхода материалов.	УС-01-19 Выпуск 2	
		Лист	32

Таблица марок
арматурных изделий
на один пространствен-
ный каркас

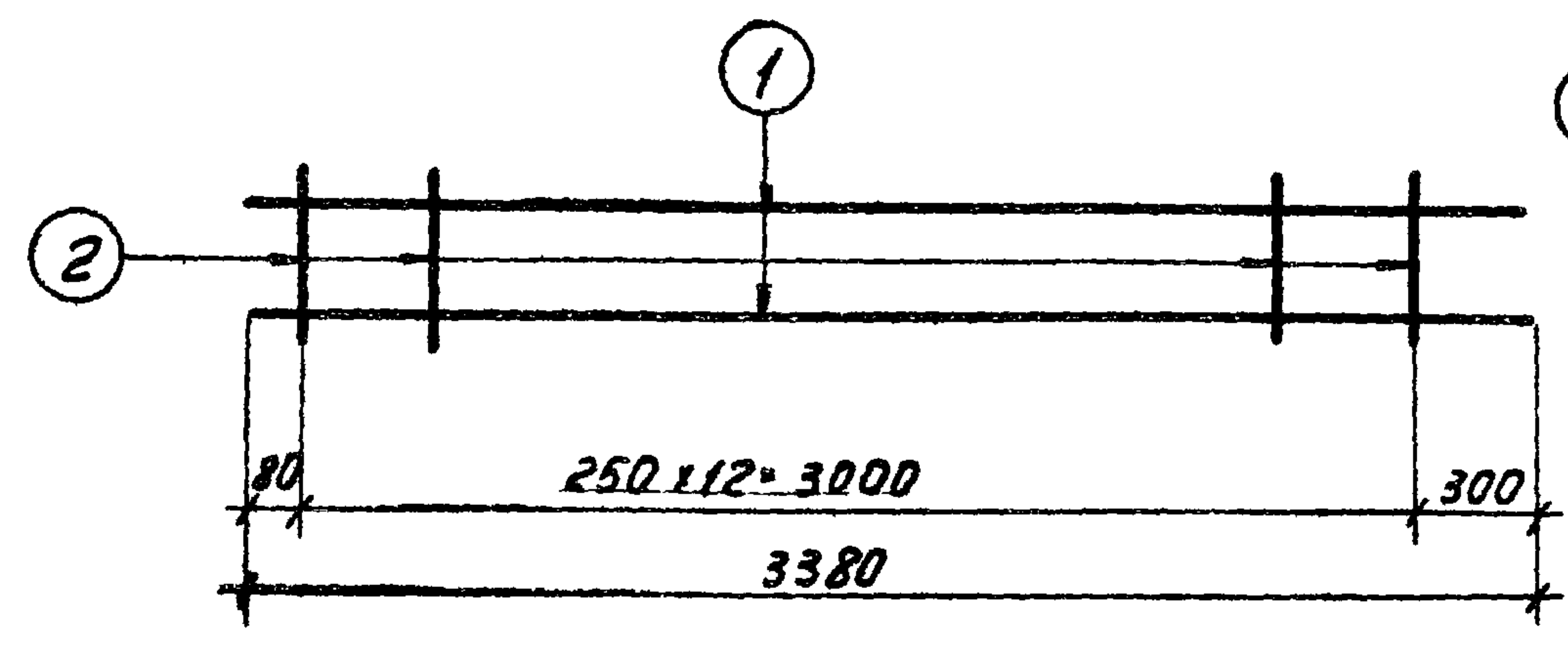


Марка пр-ва каркаса	Марка изделия	К-во шт.	№ листа
ПК-1	КР-1	2	34, 36
	С-1	4	
	12	26	
ПК-2	КР-2	2	34, 36
	КР-3	2	
	С-1	4	
ПК-3	КР-4	2	34, 36
	КР-5	2	
	С-1	4	
ПК-4	КР-6	2	35, 36
	КР-7	2	
	С-2	4	
ПК-5	КР-8	2	35, 36
	КР-9	2	
	С-2	4	
ПК-6	КР-10	2	35, 36
	КР-11	2	
	С-2	4	

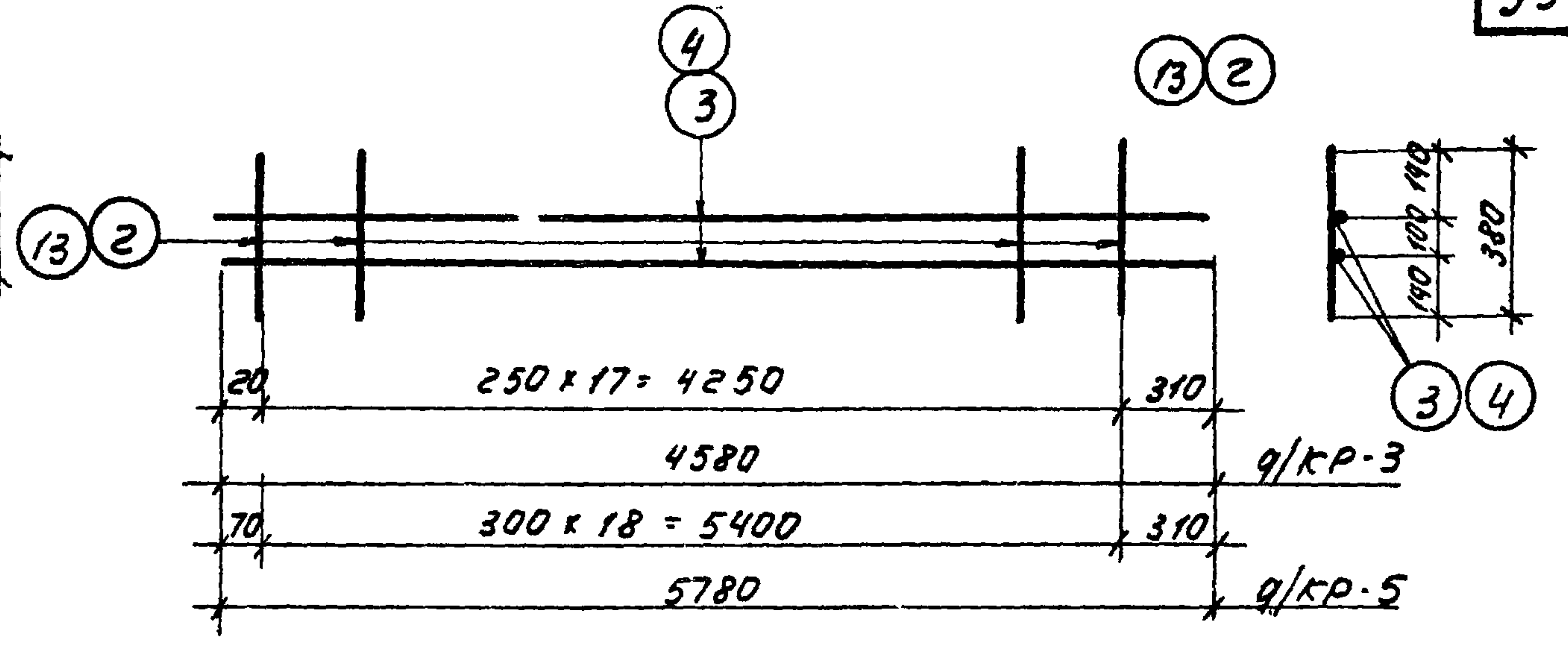
Примечание:

При сварке пространственных каркасов стержни в местах сопряжения сваривать только контактно-точечной электросваркой.

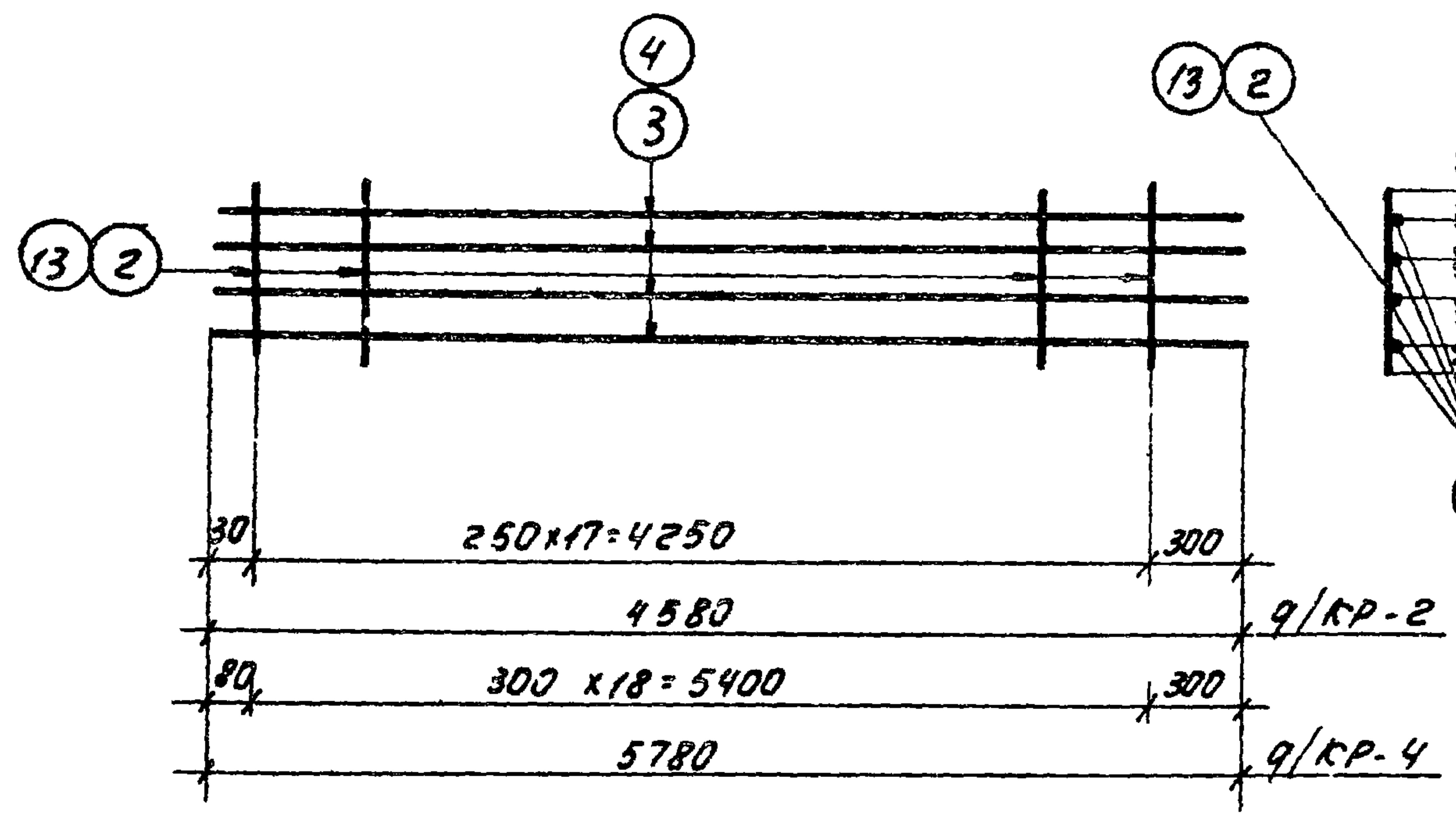
ТК 1967	Колонны. Пространственные каркасы ПК-1 ÷ ПК-6	УС-01-19	
		Выпуск 2	Лист 33



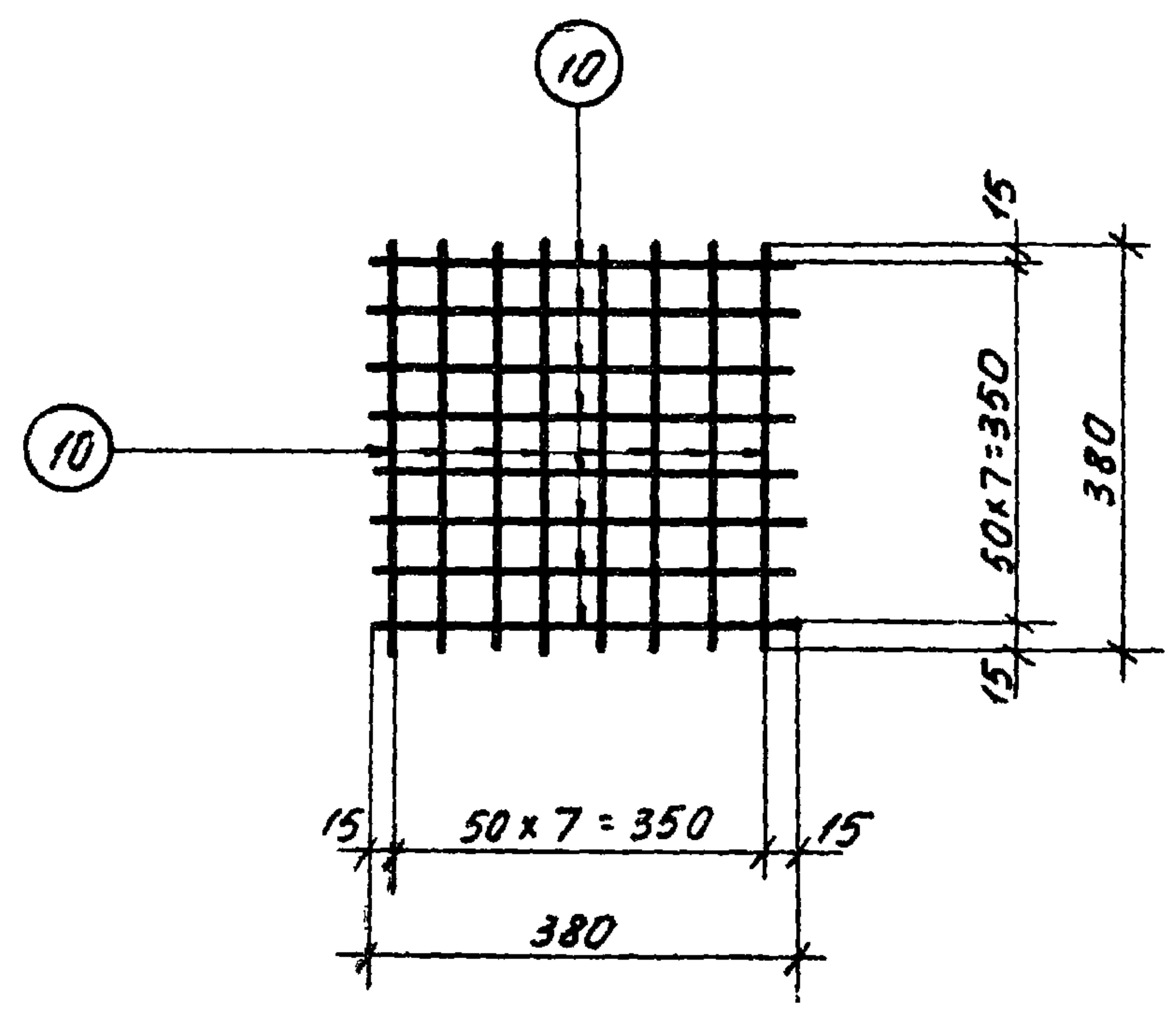
KP-1



KP-3, KP-5



KP-2, KP-4

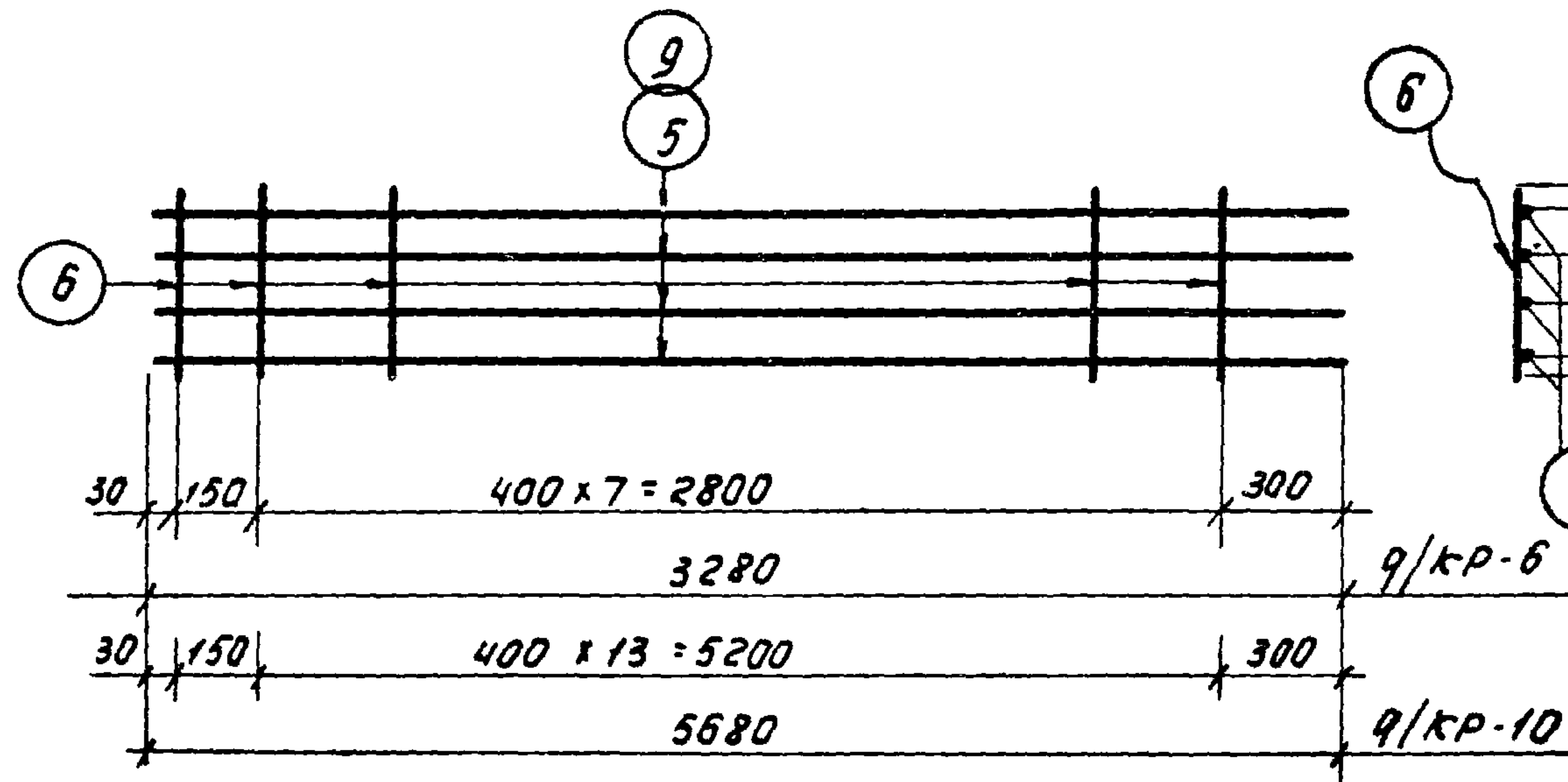


C-1

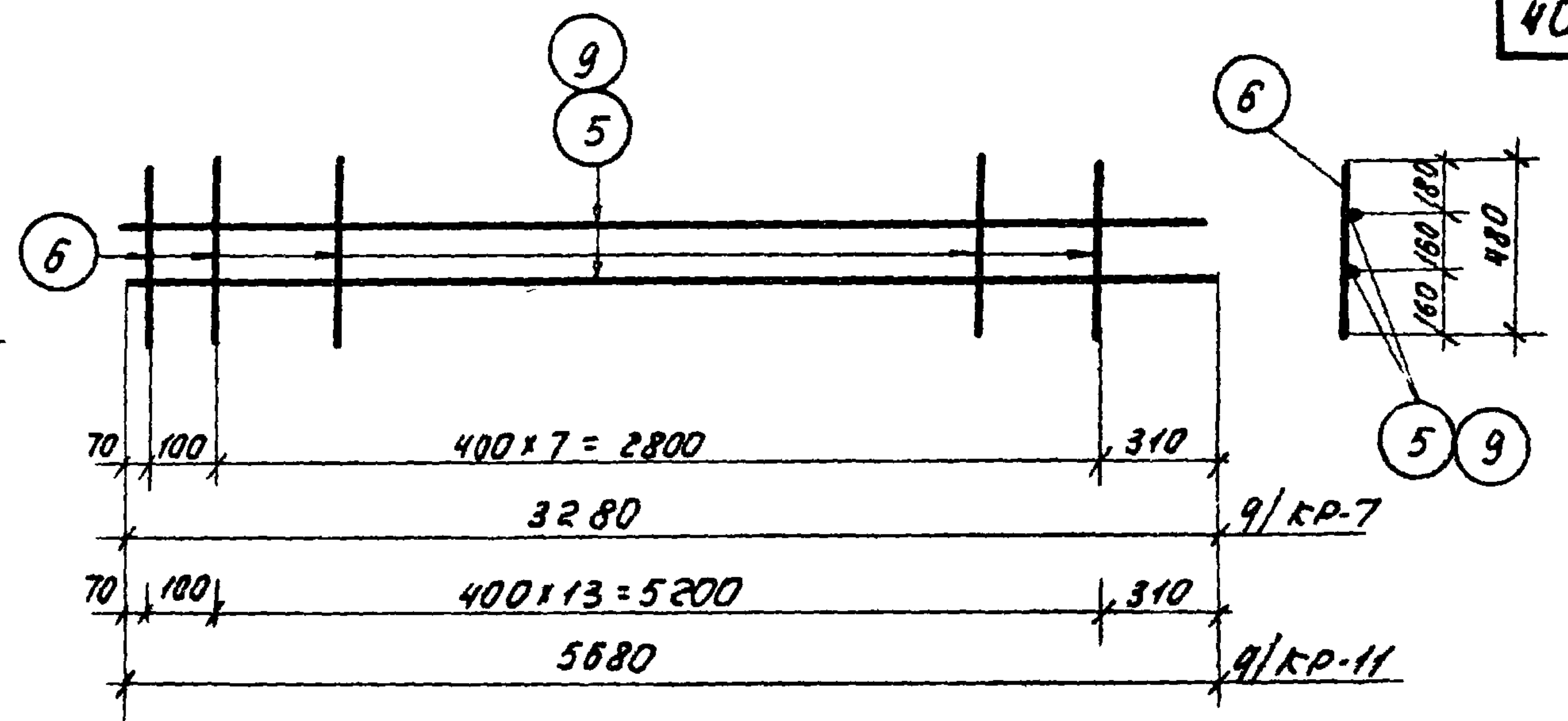
Примечание:

1. Сетки и каркасы изготавливать при помощи контактно-точечной электросварки

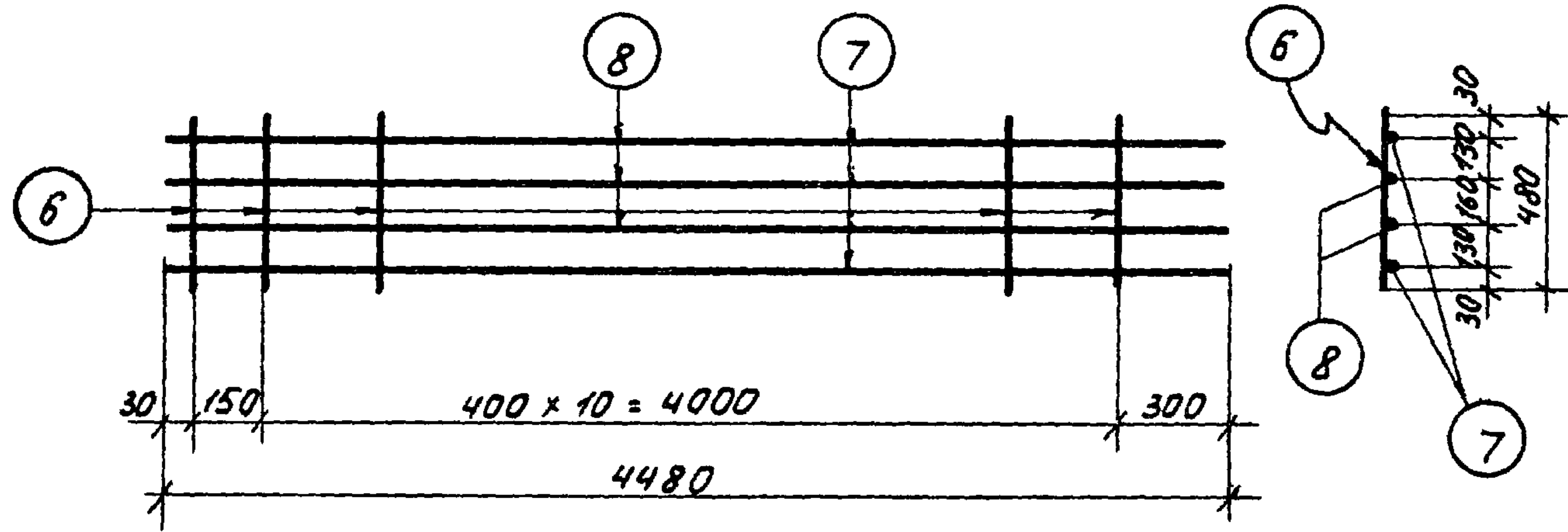
ТК 1967	Колонны К1-1, К3-1, К5-1 Арматурные изделия	ИС-01-19 Выпуск 2	
		Лист	34



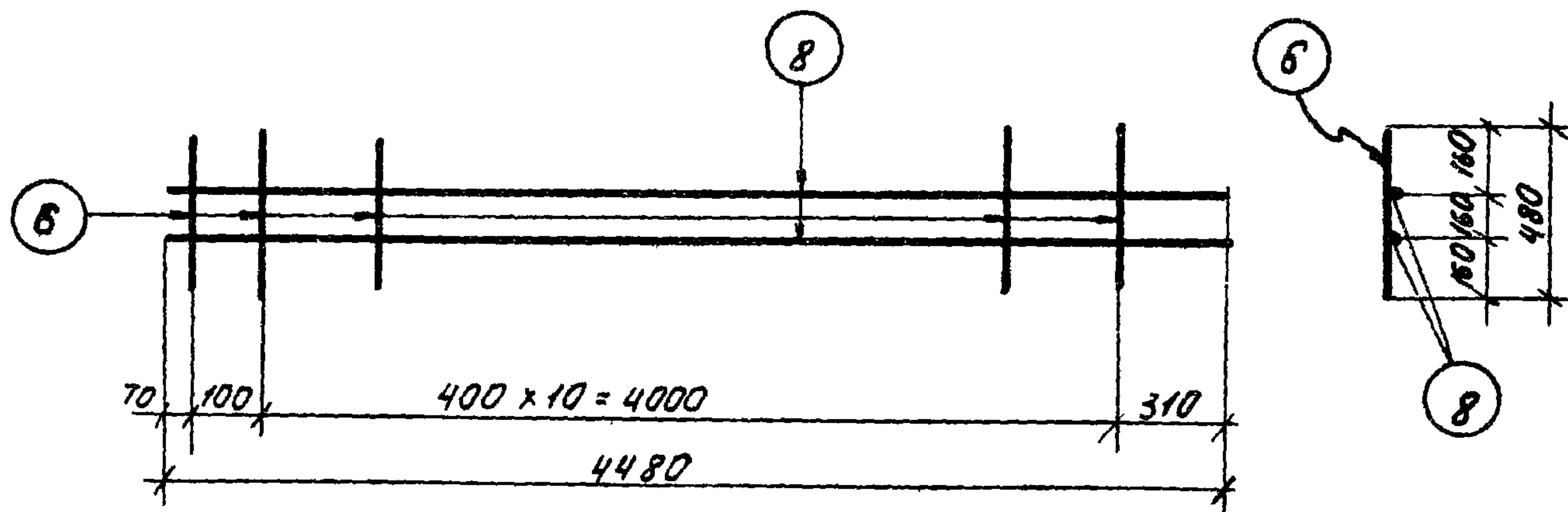
КР-6, КР-10



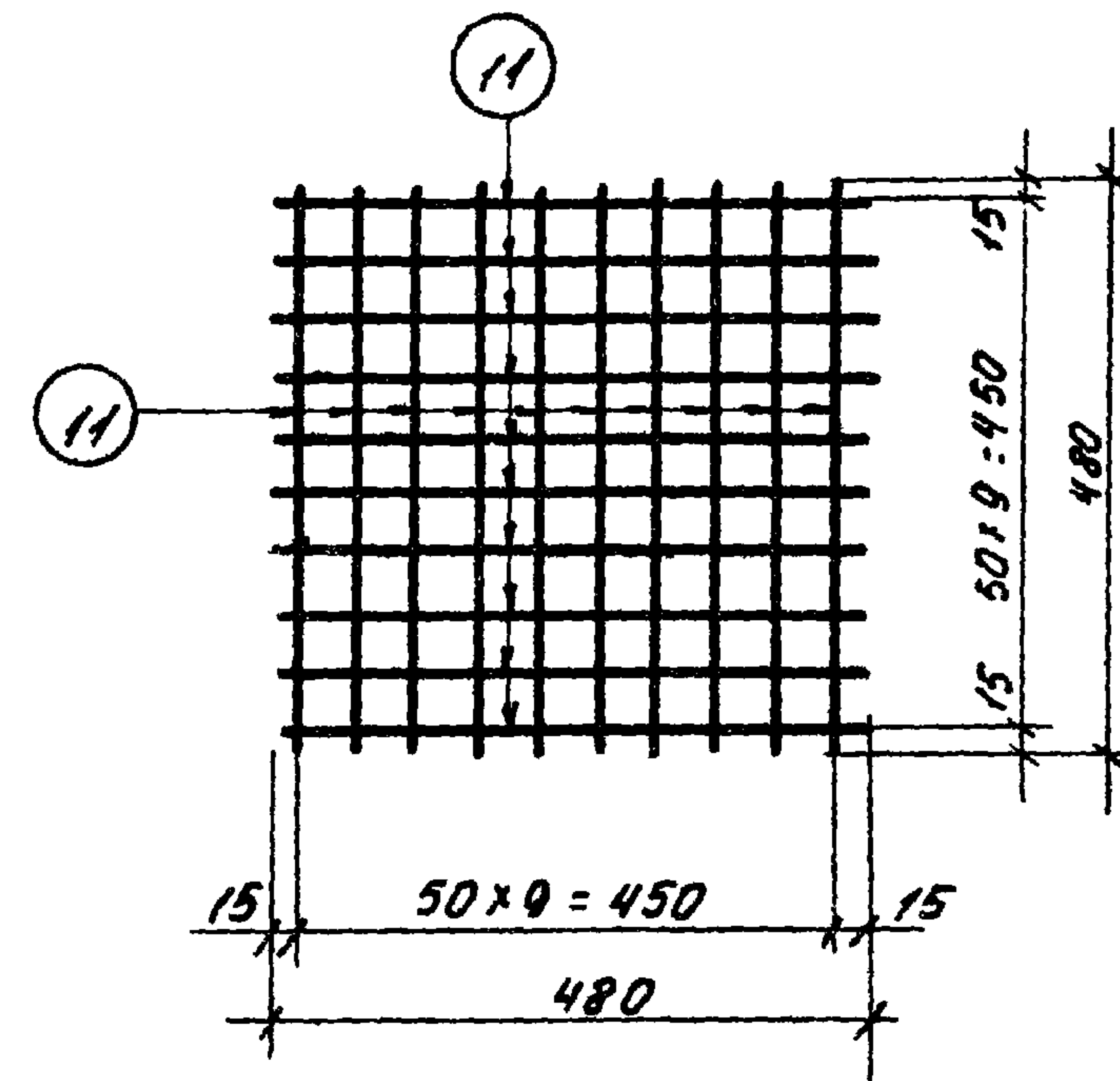
КР-7, КР-11



КР-8



КР-9


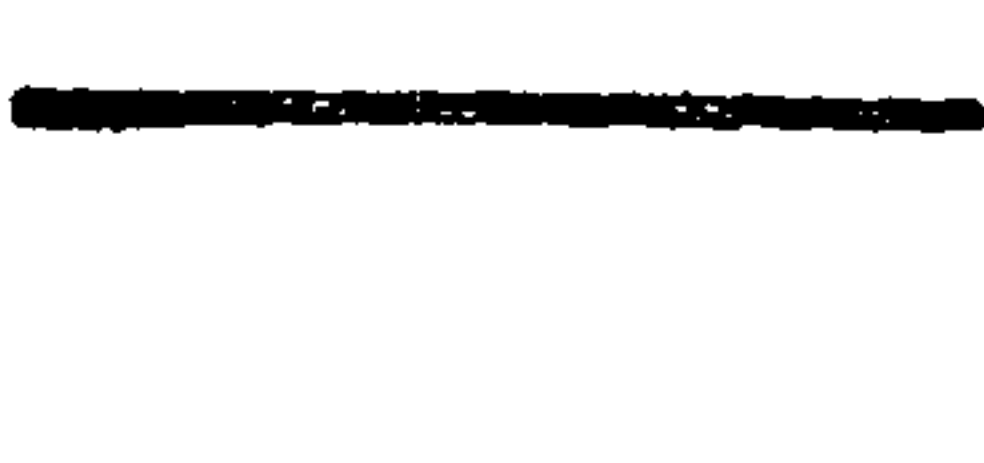
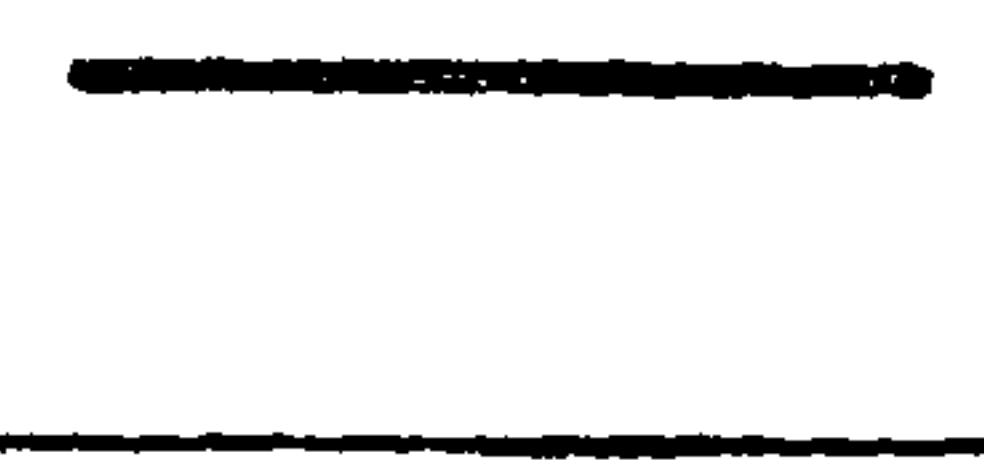

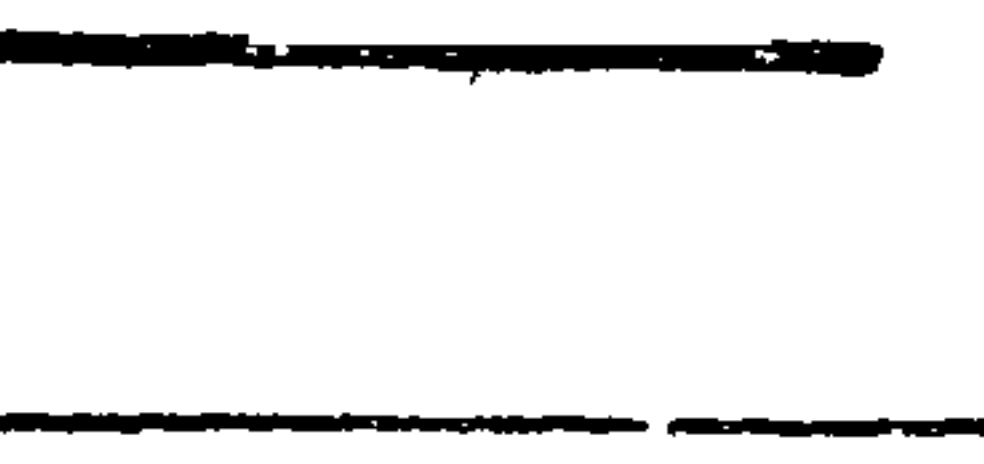

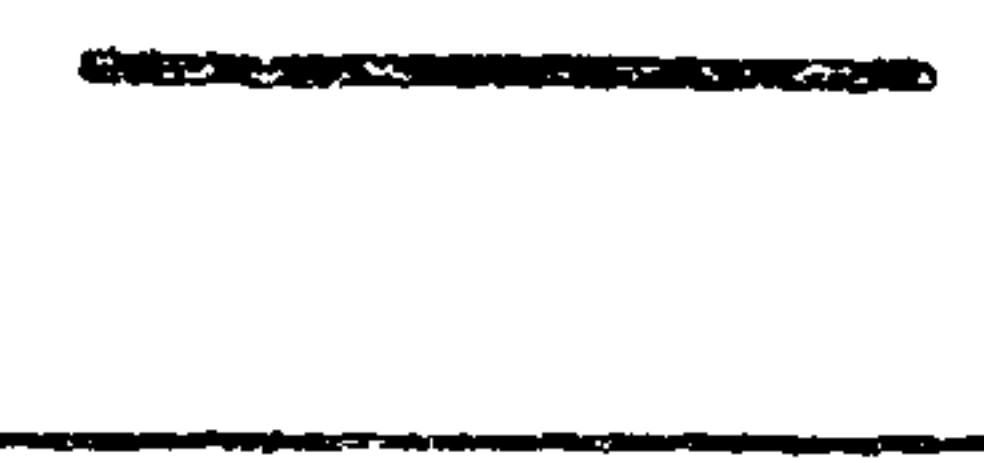




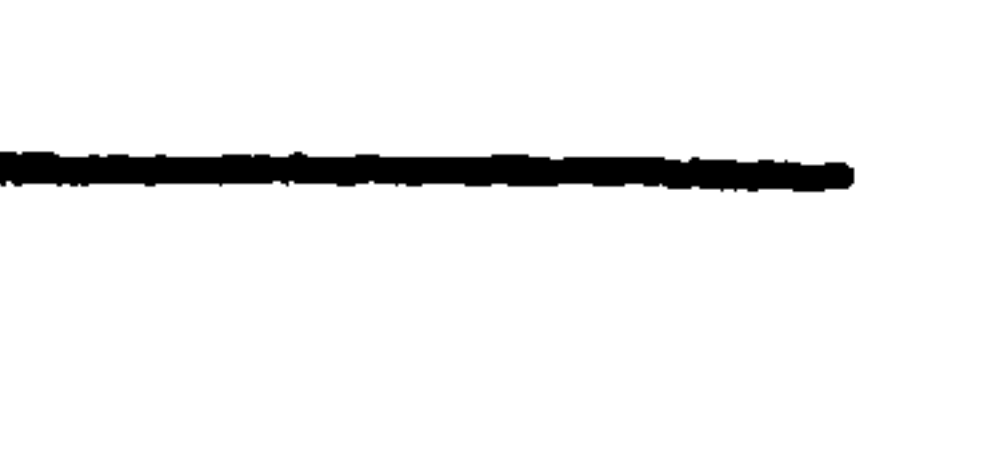

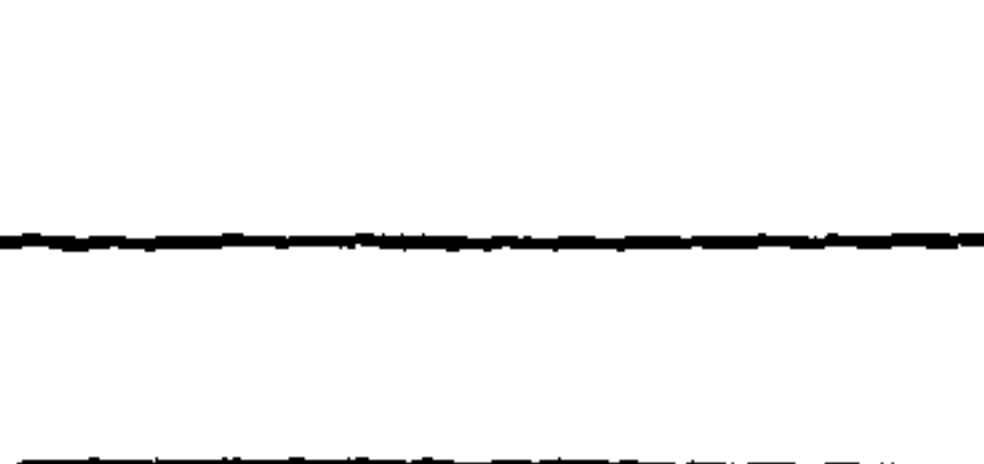
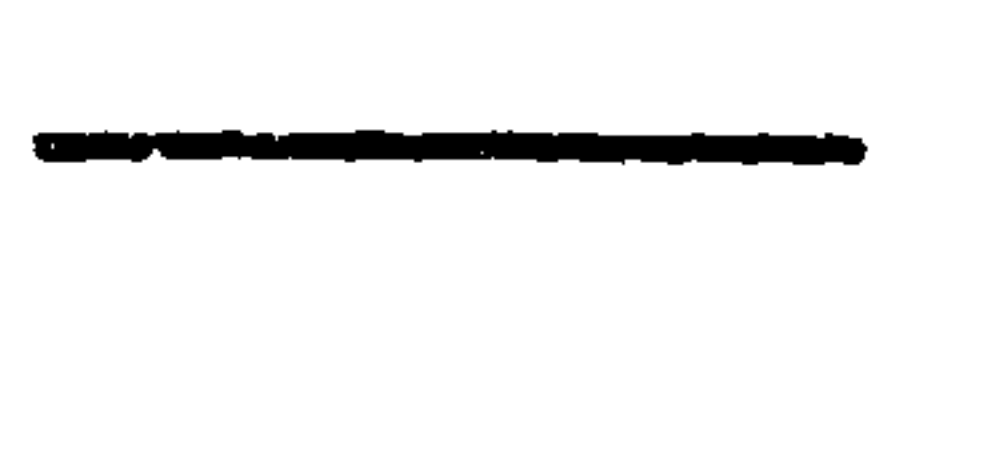

С-2

Примечание:
 Сетки и каркасы изготавливать при помощи контактно-точечной электросварки.

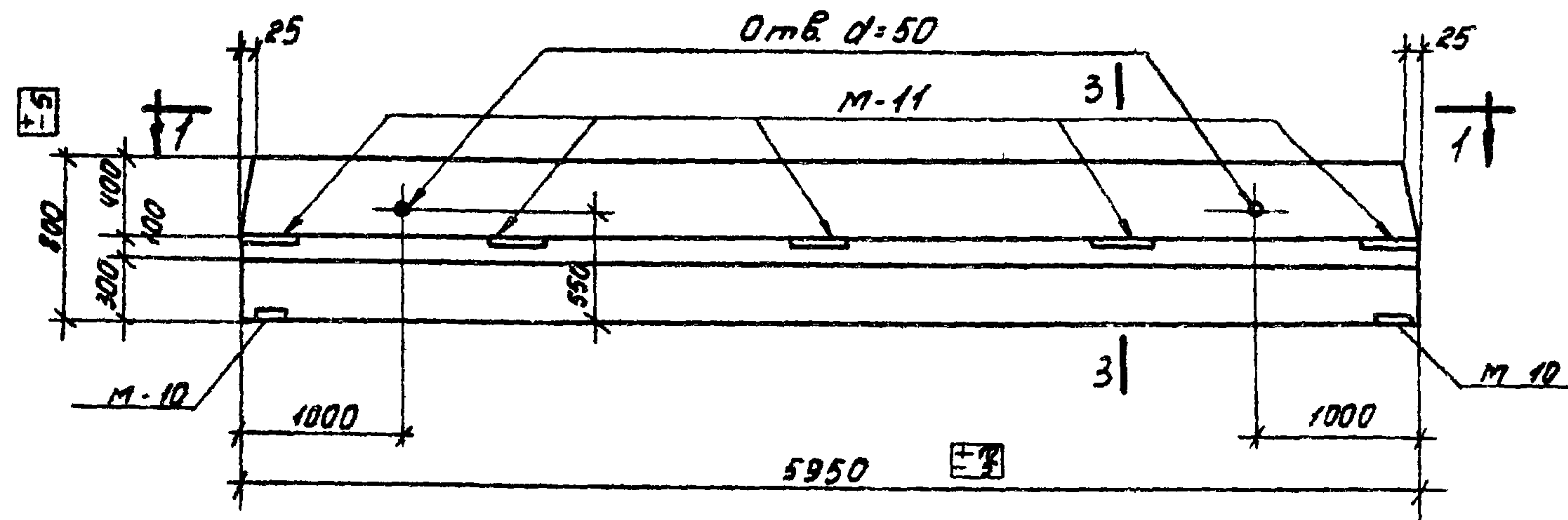
ТК 1967	Колонны К2-1, К4-1, К6-1. Арматурные изделия.	УС-01-19 Выпуск 2	
		Лист	35

Спецификация и выборка стали на одно арматурное изделие

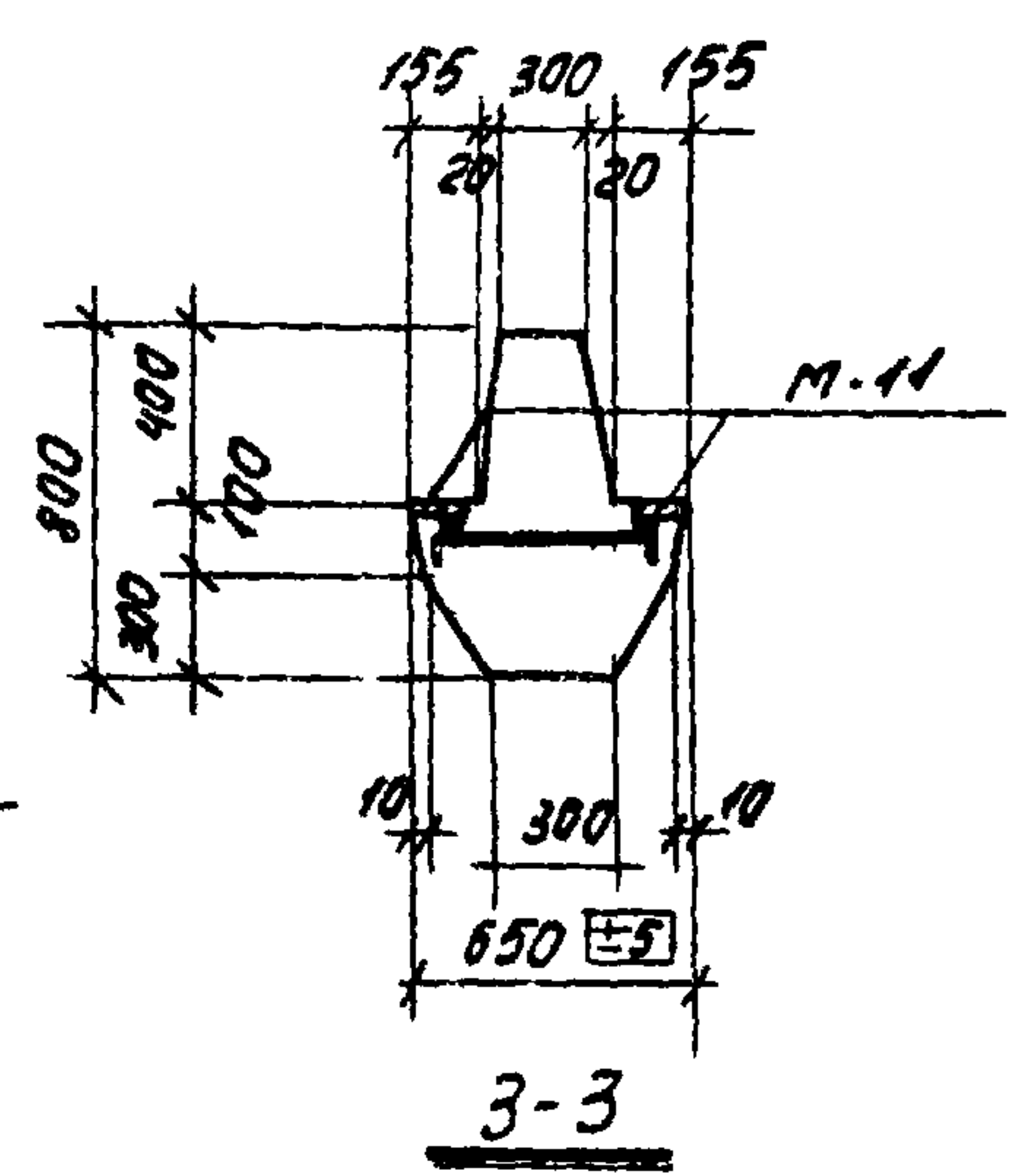
Мар- ка изд.	N поз.	Эскиз	φ мм	Дли- на мм	кол- во шт.	Общ. длина м	Выборка стали		
							φ мм	Общ. длина м	Вес кг
КР-1	1		14AII	3380	2	6.8	14AII	6.8	8.2
	2		6AII	380	13	4.9	6AII	4.9	1.1
							Итого:		9.3
КР-2	2		6AII	380	18	6.8	16AII	18.3	28.9
	3		16AII	4580	4	18.3	6AII	6.8	1.5
							Итого:		30.4
КР-3	2		6AII	380	18	6.8	16AII	9.2	14.5
	3		16AII	4580	2	9.2	6AII	6.8	1.5
							Итого:		16.0
КР-4	4		20AII	5780	4	23.1	20AII	23.1	57.1
	13		8AII	380	19	7.2	8AII	7.2	2.9
							Итого:		60.0
КР-5	4		20AII	5780	2	11.6	20AII	11.6	28.7
	13		8AII	380	19	7.2	8AII	7.2	2.9
							Итого:		31.6
КР-6	5		22AIII	3280	4	13.1	22AIII	13.1	39.0
	6		8AII	480	9	4.3	8AII	4.3	1.7
							Итого:		40.7
КР-7	5		22AIII	3280	2	6.6	22AIII	6.6	19.7
	6		8AII	480	9	4.3	8AII	4.3	1.7
							Итого:		21.4
КР-8	6		8AII	480	12	5.8	25AIII	9.0	34.7
	7		25AIII	4480	2	9.0	22AIII	9.0	26.8
	8		22AIII	4480	2	9.0	8AII	5.8	2.3
							Итого:		63.8

Марка изд.	N° поз.	Эскиз	φ мм	Длина мм	кол- во шт.	Общ. длина м	Выборка стали		
							φ мм	общая длина м	Вес кг
КР-9	6		8AII	480	12	5.8	22AIII	9.0	26.8
	8		22AIII	4480	2	9.0	8AII	5.8	2.3
							Итого:		29.1
КР-10	6		8AII	480	15	7.2	25AIII	22.7	87.4
	9		25AIII	5680	4	22.7	8AII	7.2	2.9
							Итого:		90.3
КР-11	6		8AII	480	15	7.2	25AIII	11.4	44.1
	9		25AIII	5680	2	11.4	8AII	7.2	2.9
							Итого:		47.0
С-1	10		6AIII	380	16	6.1	6AIII	6.1	1.4
С-2	11		6AIII	480	20	9.6	6AIII	9.6	2.1
Отд. стерж	12		6AII	380	1	0.4	6AII	0.4	0.1

ТК 1967	Колонны. Спецификация арматуры	ИС-01-19 Выпуск 2
		Лист 36

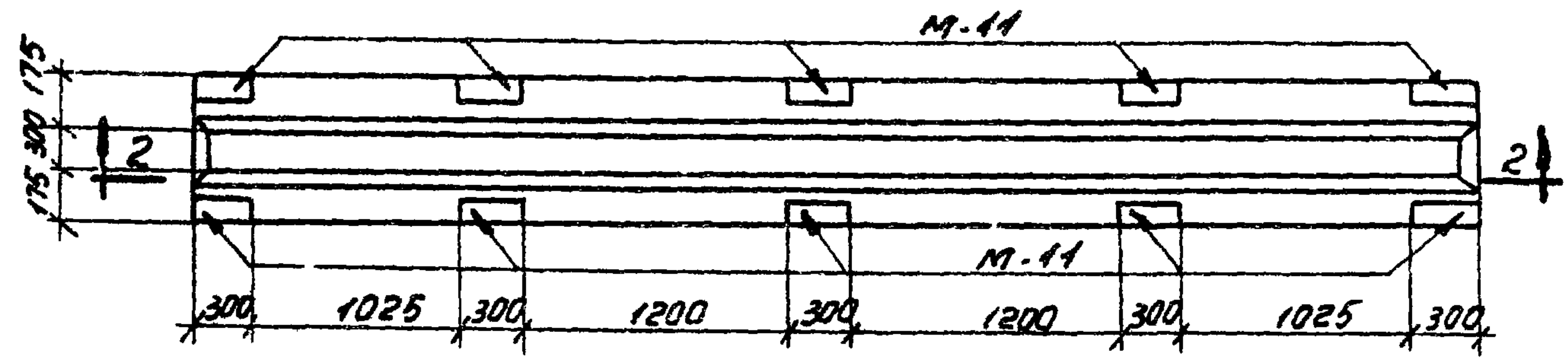


Ригели Б1-1, Б1-2, Б1-3

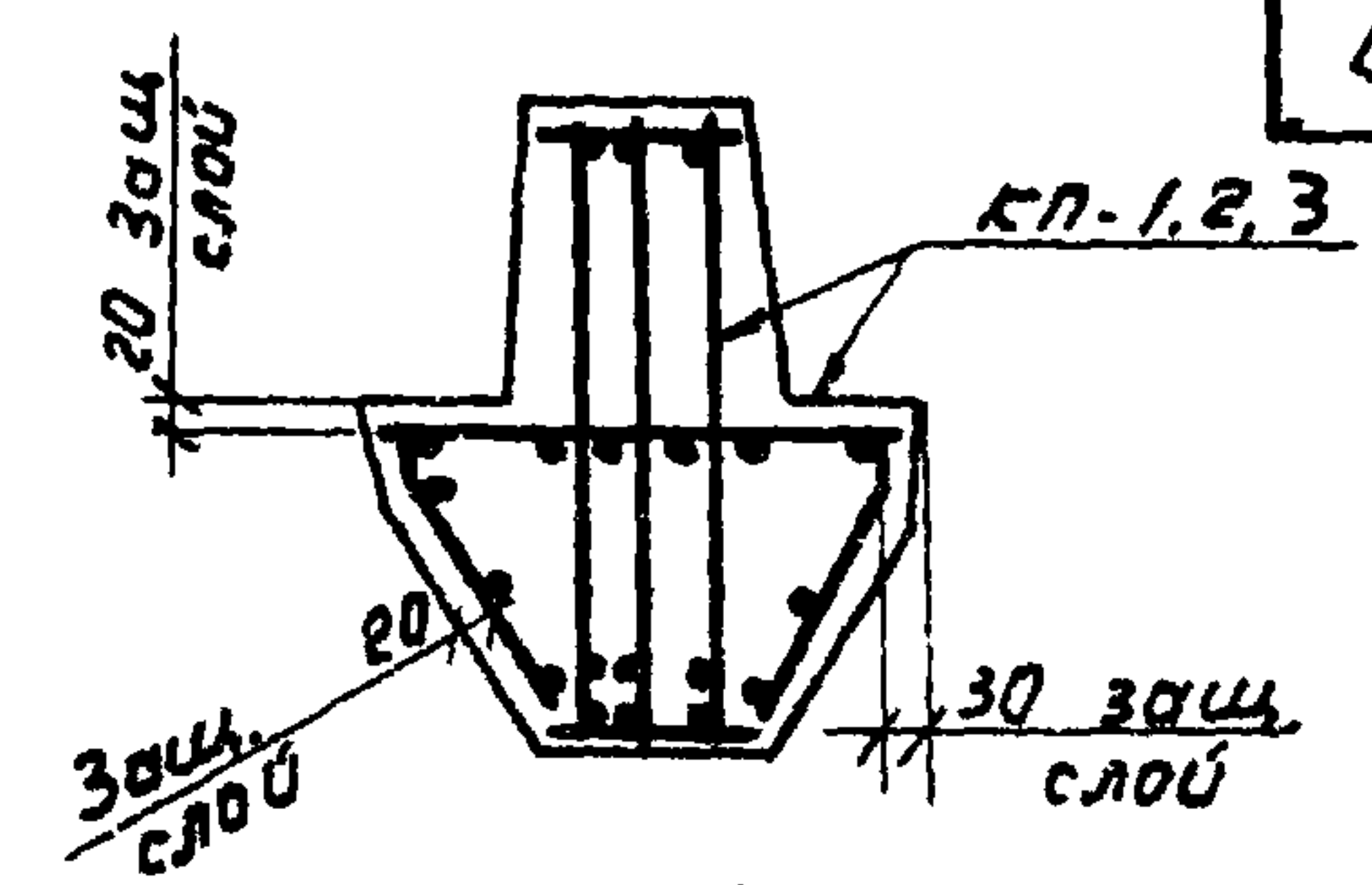


Спецификация стальных изделий на один ригель

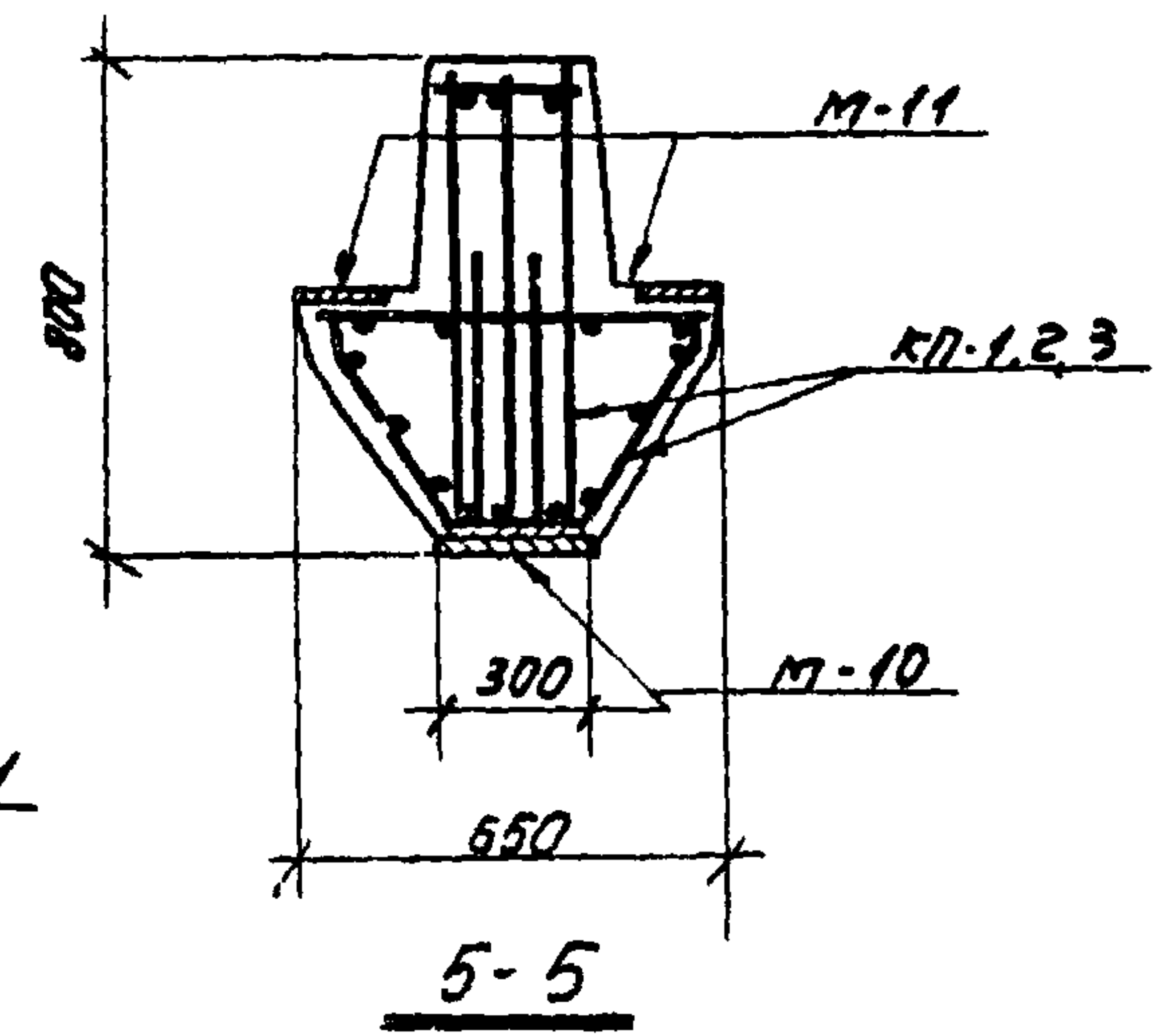
Марка ригеля	Марка элемента	Количество шт.	№ листа
Б1-1	КП-1	1	44
	М-11	10	55
Б1-2	КП-2	1	44
	М-11	10	55
Б1-3	КП-3	1	44
	М-11	10	55



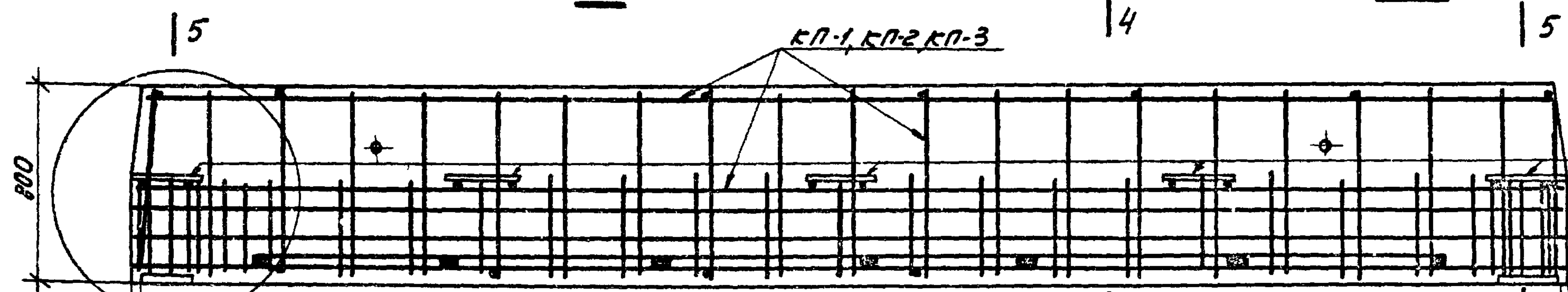
1-1



4-4



5-5



2-2

Выборка стали на один ригель (кг)

Марка ригеля	Горячекатаная арматурная сталь ГОСТ 5781-61												Прокат Вкст. 3пс ГОСТ 380-60							
	Класс А-III						Класс А-I						Профиль							
	φ, мм						φ, мм						Уголок				Лист			
	32	28	25	18	16	14	12	Уголок	16	14	12	10	8	Уголок	б=20	б=10	б=8	Лист	16	1020
Б1-1	-	-	129.3	-	7.2	80.5	10.6	227.6	-	21.3	4.2	7.4	47.0	79.9	8.8	10.4	23	0.4	42.6	
Б1-2	-	122.3	-	-	7.2	80.5	10.6	260.6	-	21.3	4.2	7.4	47.0	79.9	8.8	10.4	23	0.4	42.6	
Б1-3	111.6	-	81.2	9.0	69.3	21.4	10.6	289.1	27.9	-	4.2	7.4	47.0	86.5	8.8	10.4	23	0.4	42.6	

Примечания:

1. Деталь М-10 входит в состав элементов пространственного каркаса и на чертеже замаркирована условно.
2. Сортовой прокат Вкст. 3пс может быть заменен на прокат Вмст. 3пс.

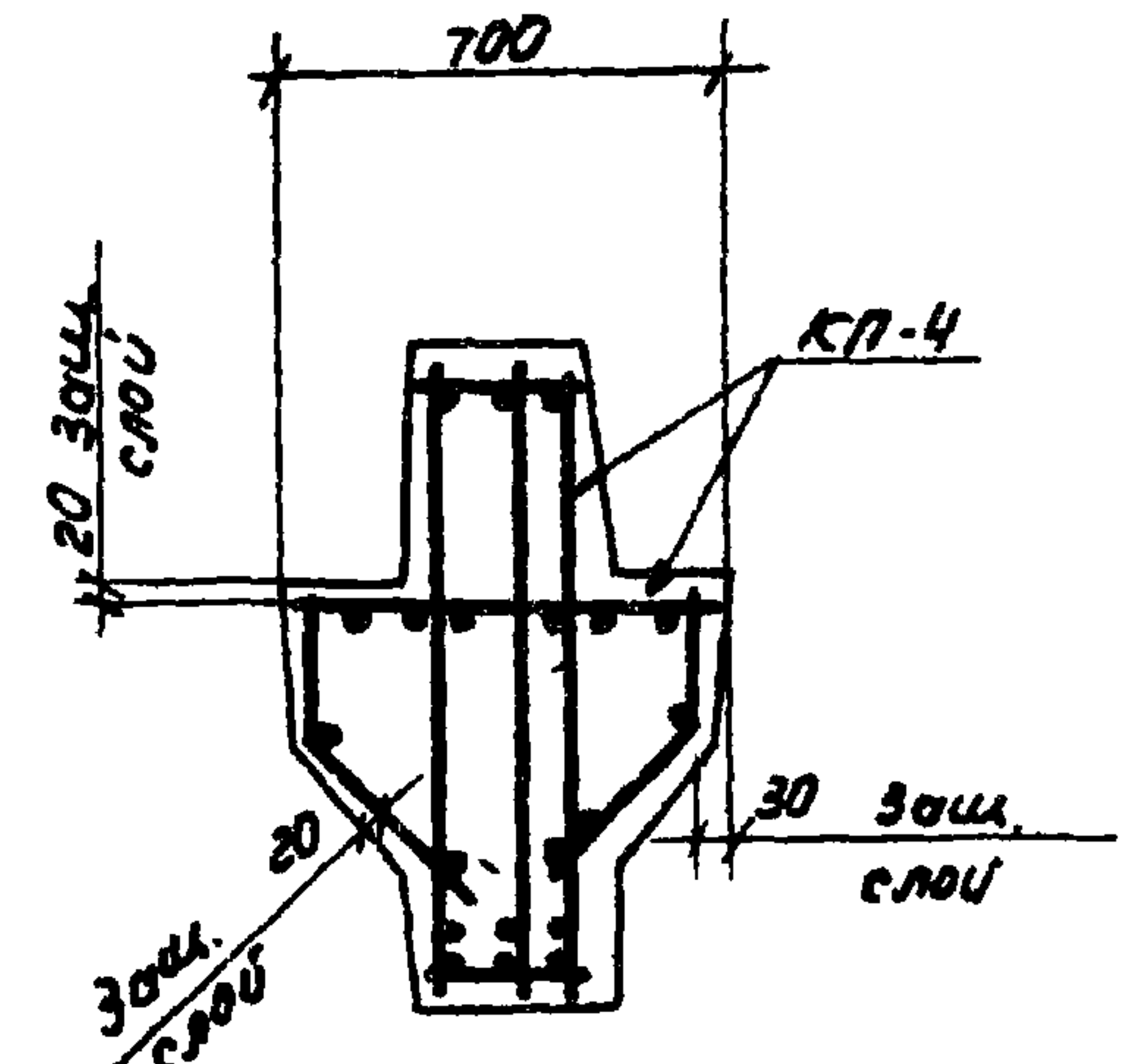
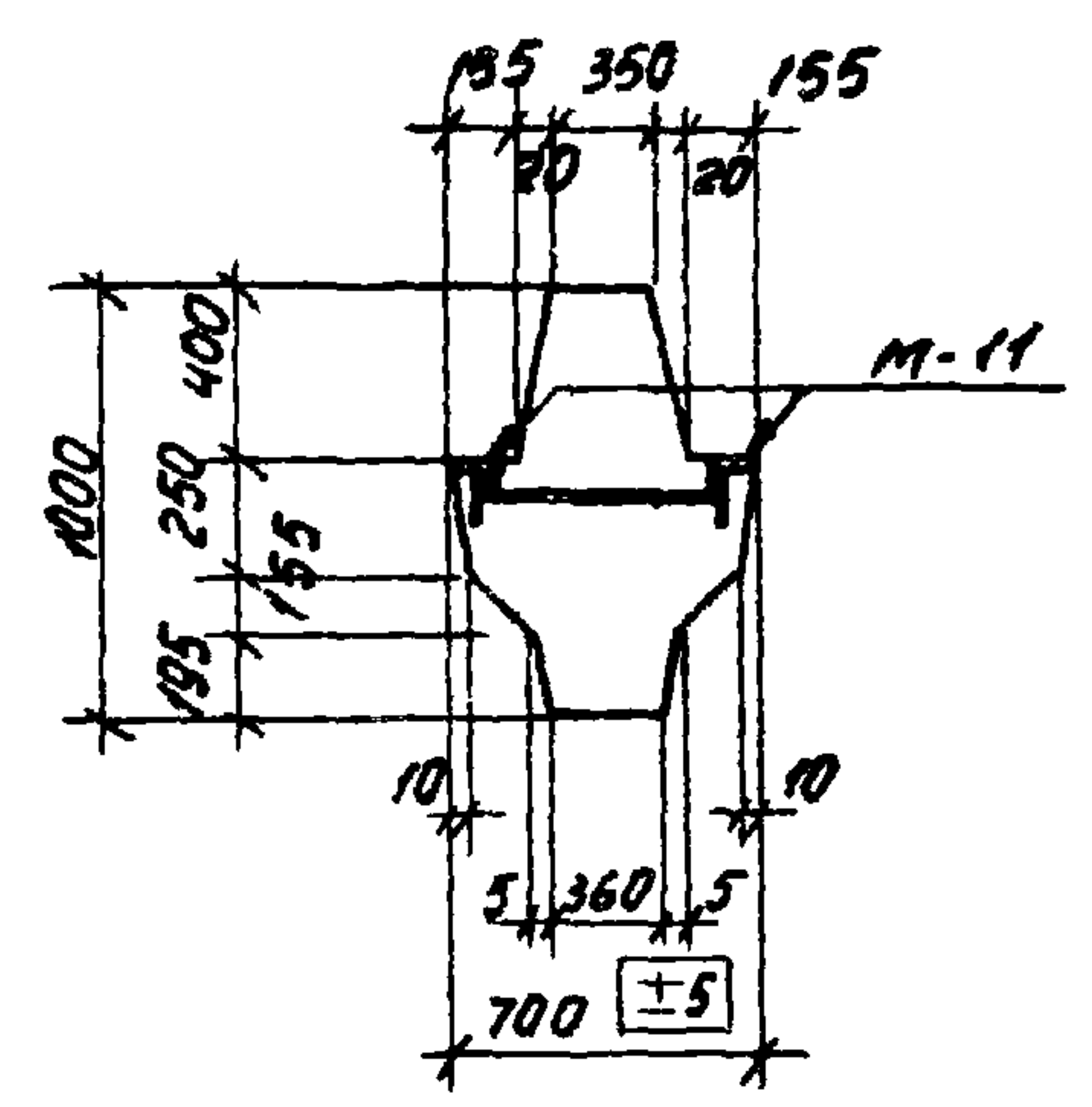
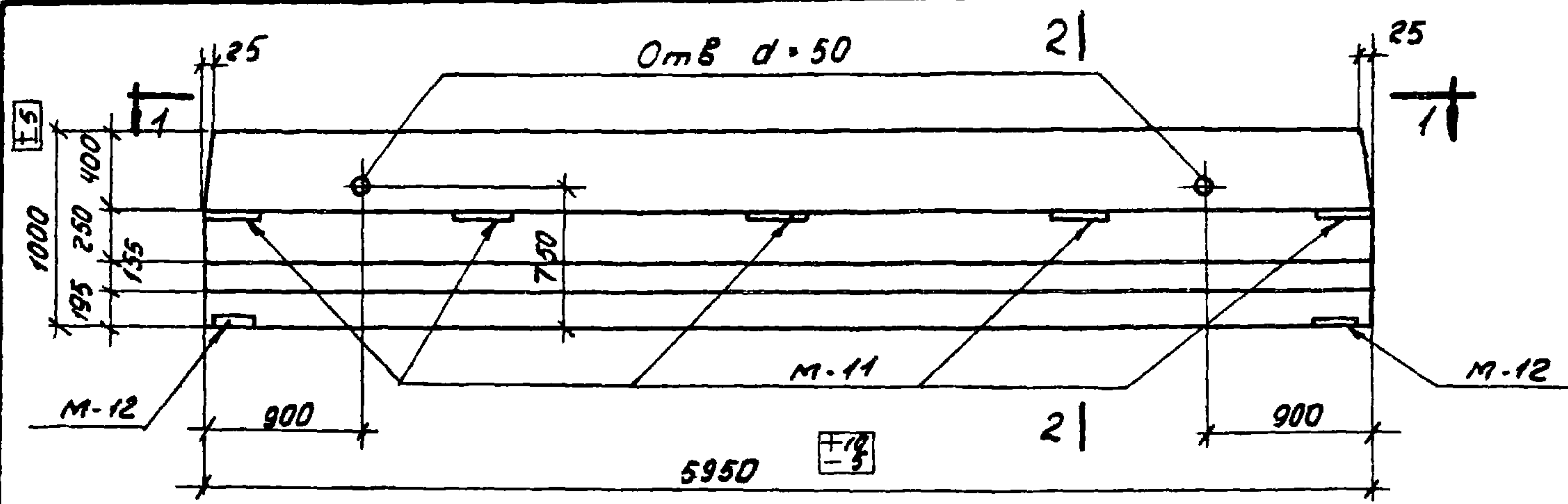
Показатели на один ригель

Марка ригеля	Вес т	Марка бетона	Объем бетона м³	Расход стали кг
Б1-1	-	300	-	350.1
Б1-2	4.75	400	1.9	383.1
Б1-3	-	400	-	418.2

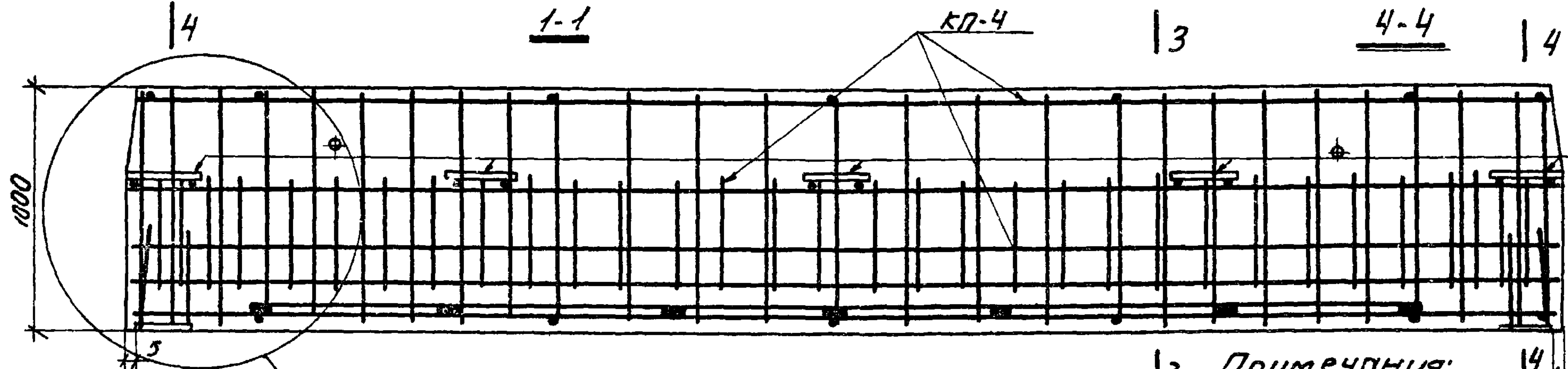
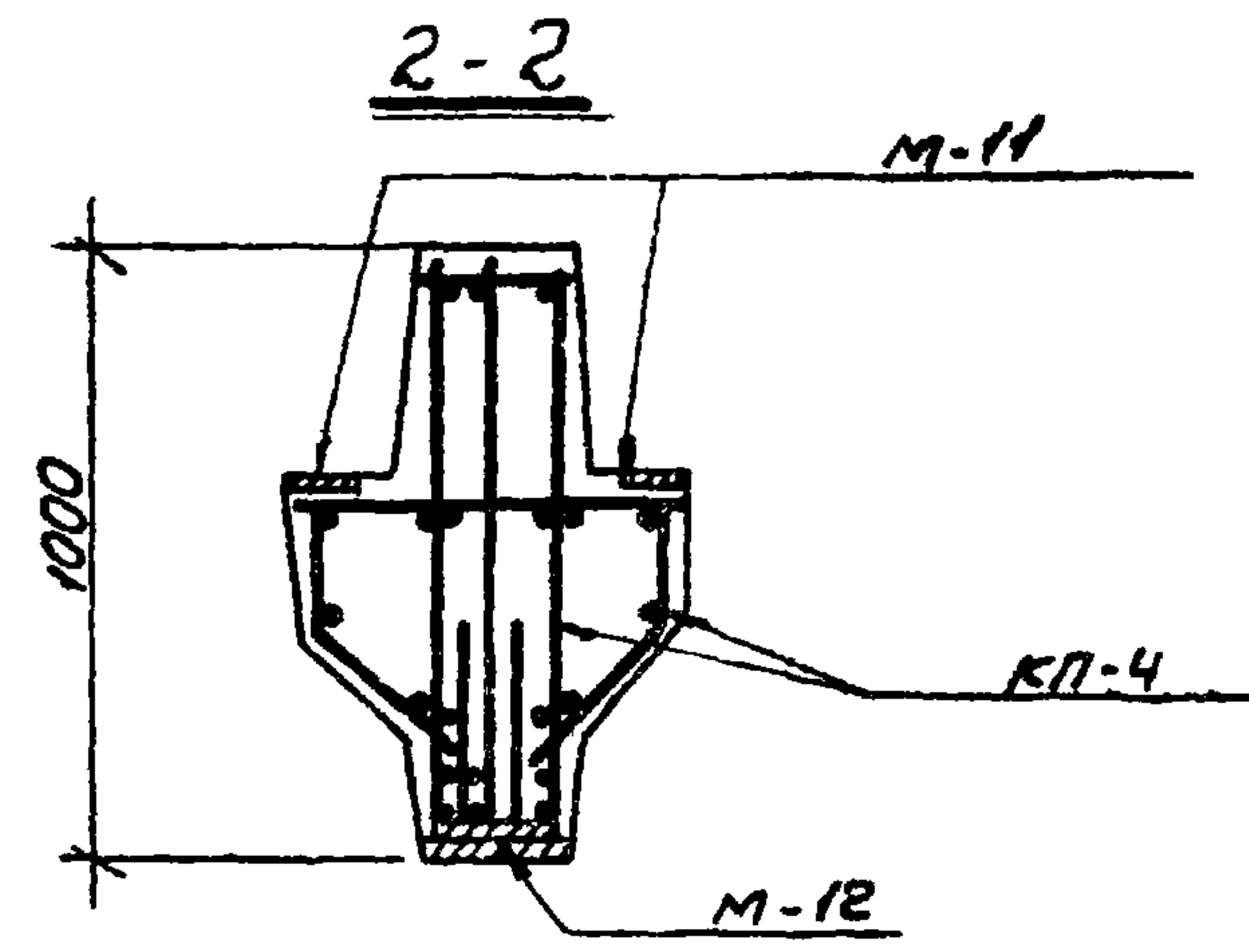
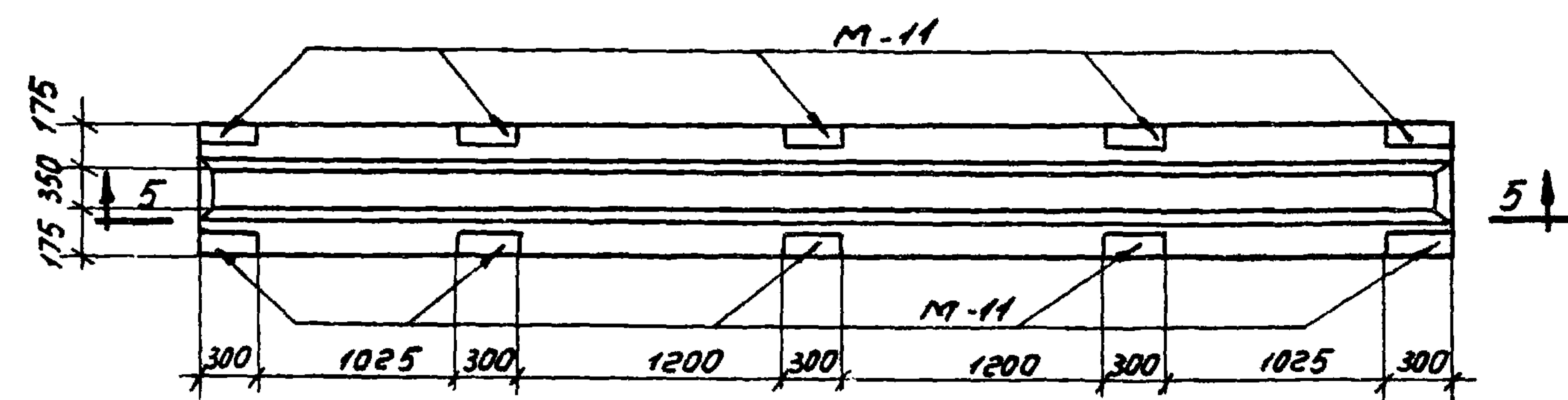
ТК 1967

Ригели Б1-1, Б1-2 и Б1-3.
Опалубка, армирование и показатели расхода материалов.

ИС-01-19
Выпуск 2
Лист 37



Ригель Б2-1



Спецификация стальных изделий на один ригель

Марка ригеля	Марка элемента	Количество шт.	№ листа
Б2-1	кп-4	1	44
	м-11	10	55

Выборка стали на один ригель (кг.)

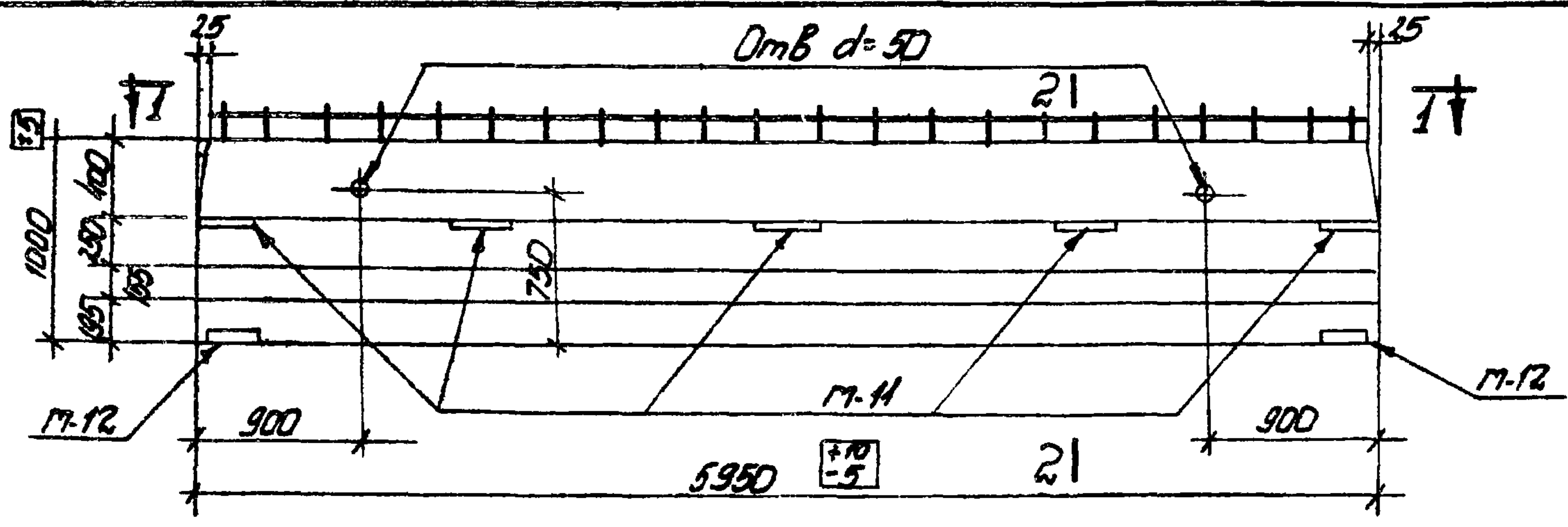
Марка ригеля	Горячекатаная арматурная сталь ГОСТ 5781-61						Прокат Вк ст. 3пс. ГОСТ 380-60*									
	Класс А-III			Класс А-I			Профиль									
	φ, мм						φ, мм									
	28	16	14	12	8	Итого	14	12	10	8	Итого	б=20	б=10	б=8	Горизонт м/г	Итого
Б2-1	152.3	9	115.6	10.6	33.6	331.1	21.3	4.2	14.8	14.2	54.5	10.7	12.4	23	24	46.5

Примечания:
 1. Деталь м-12 входит в состав элементов пространственного каркаса и на чертеже замаркирована условно.
 2. Сортовой прокат Вк ст. 3пс может быть заменен на прокат Вм ст. 3 пс

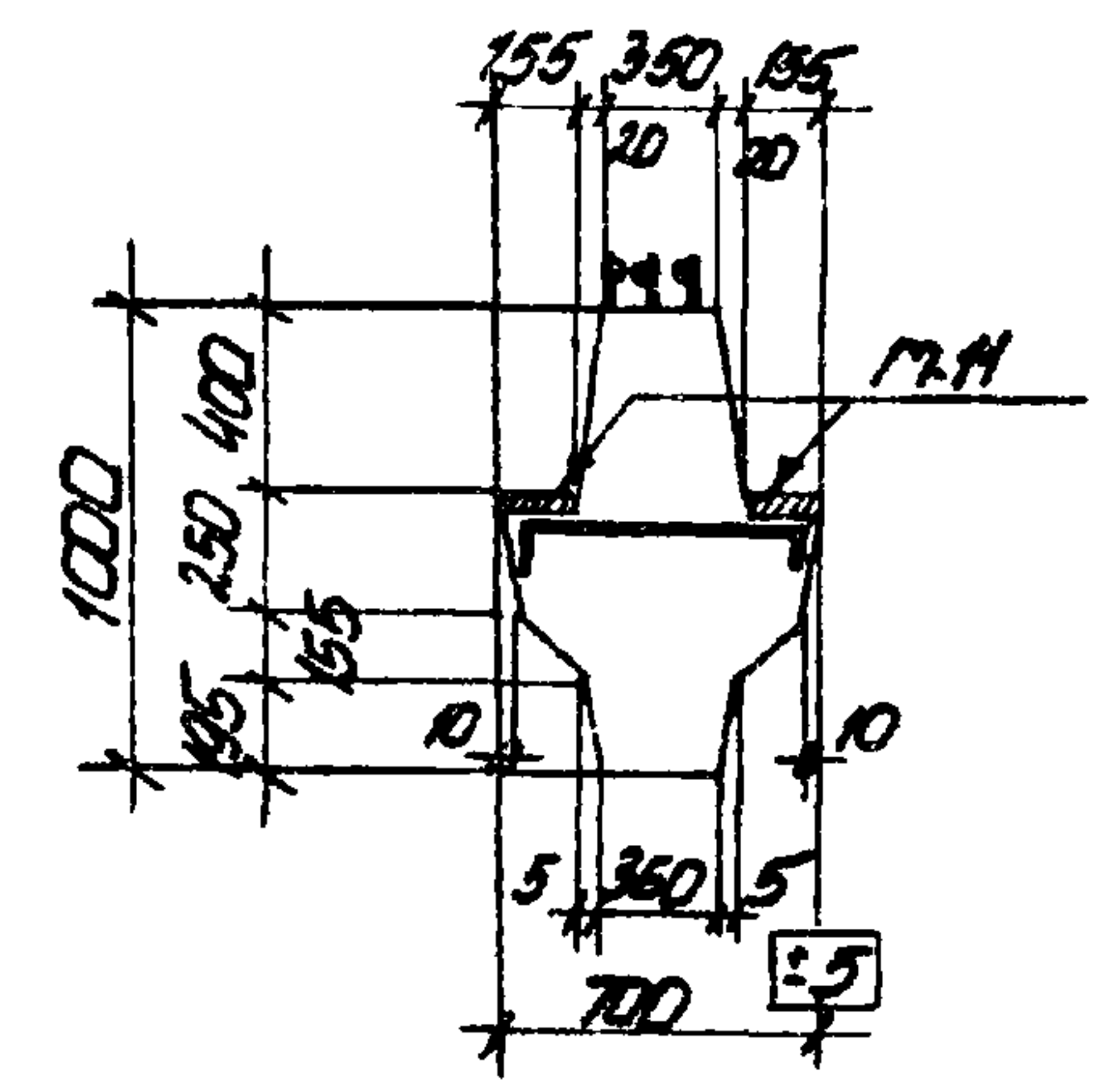
Показатели на один ригель.

Марка ригеля	Вес т.	Марка бетона	Объем бетона м³	Расход стали кг.
Б2-1	7.0	300	2.8	432.1

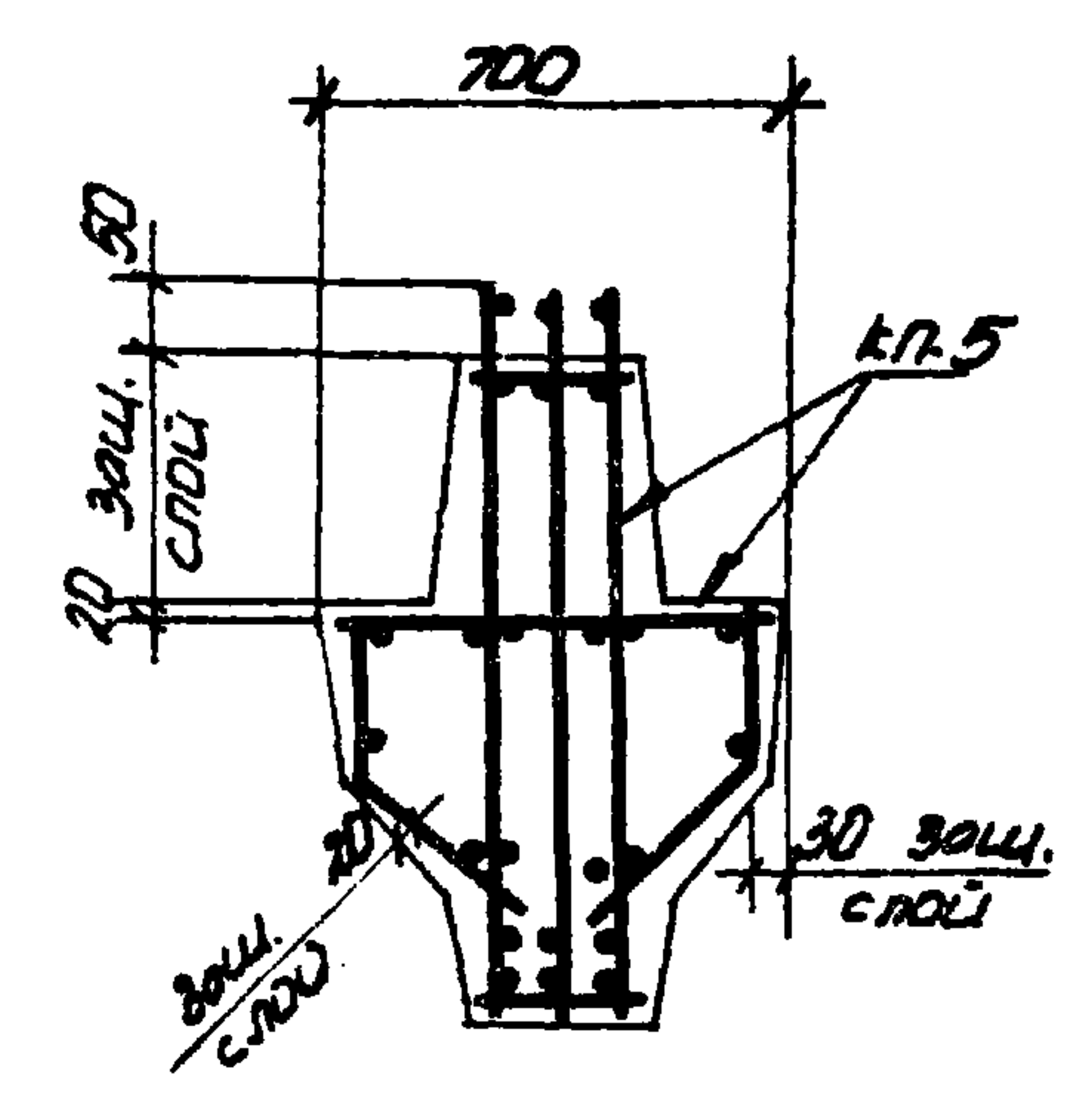
ТК 1967 Ригель Б2-1. Опалубка, армирование и показатели расхода материалов. ИС-01-19 выпуск 2 Лист 38



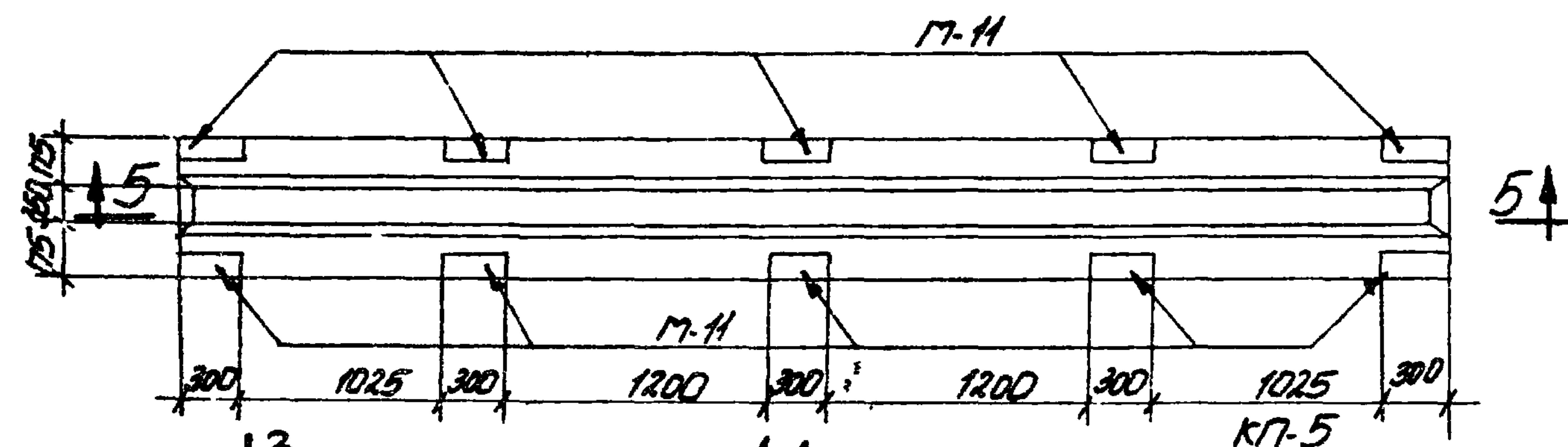
Ригель Б2-2



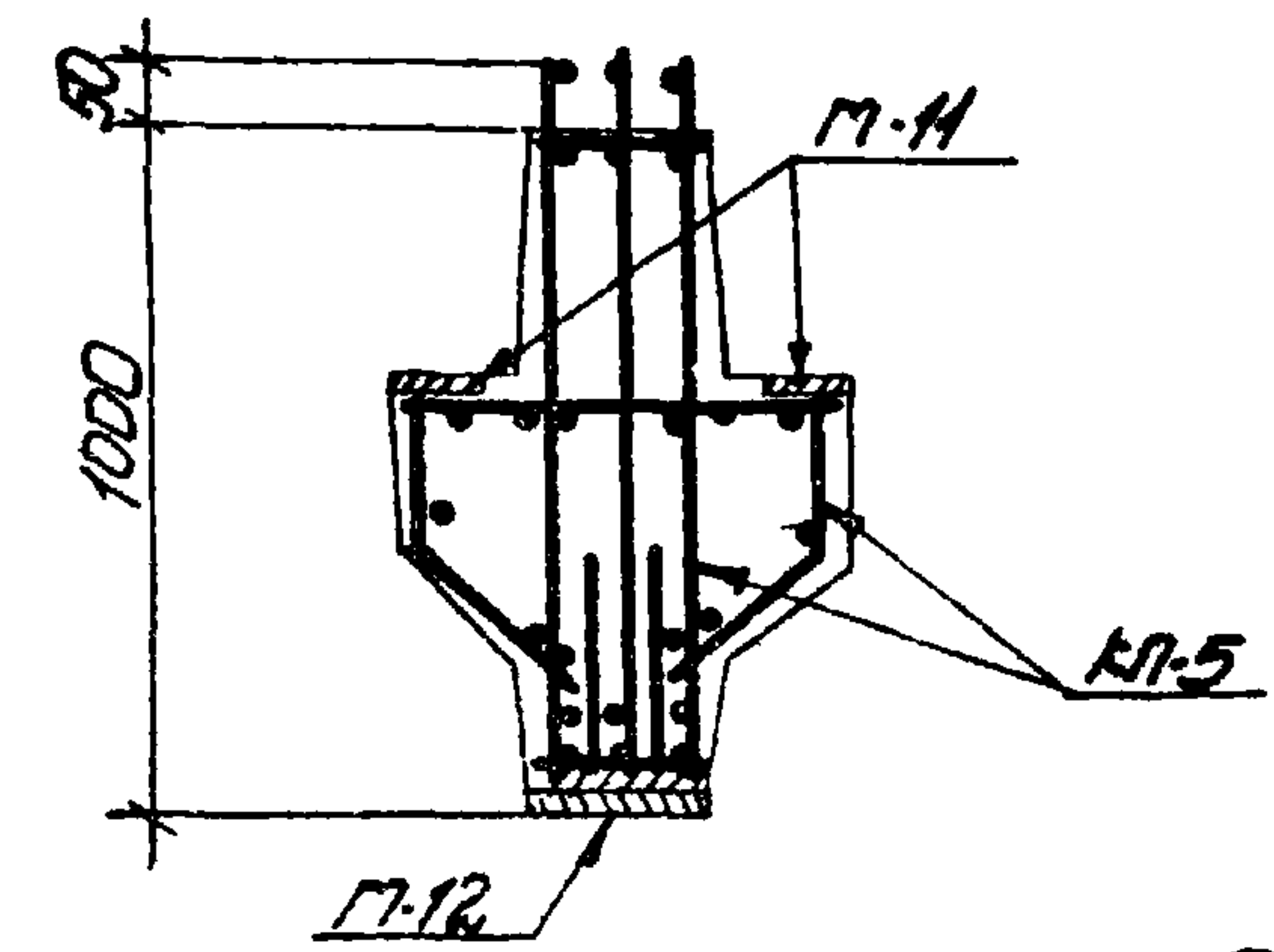
2-2



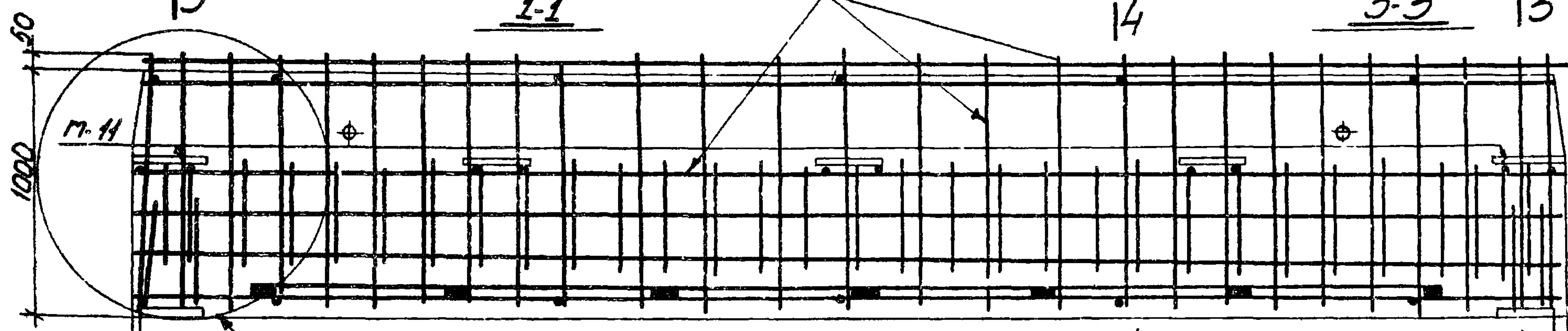
4-4



1-1



3-3



5-5

Спецификация стальных изделий на один ригель.

Марка ригеля	Марка элемента	количество шт	№ листа
Б2-2	К17-5	1	44
	М-11	10	55

14 ПРИМЕЧАНИЯ:
 1. Деталь М-12 входит в состав элементов пространственного каркаса и на чертеже замаркирована условно.
 2. Стержневый прокат Вкст.Зпс может быть заменен на прокат ВМст.Зпс.

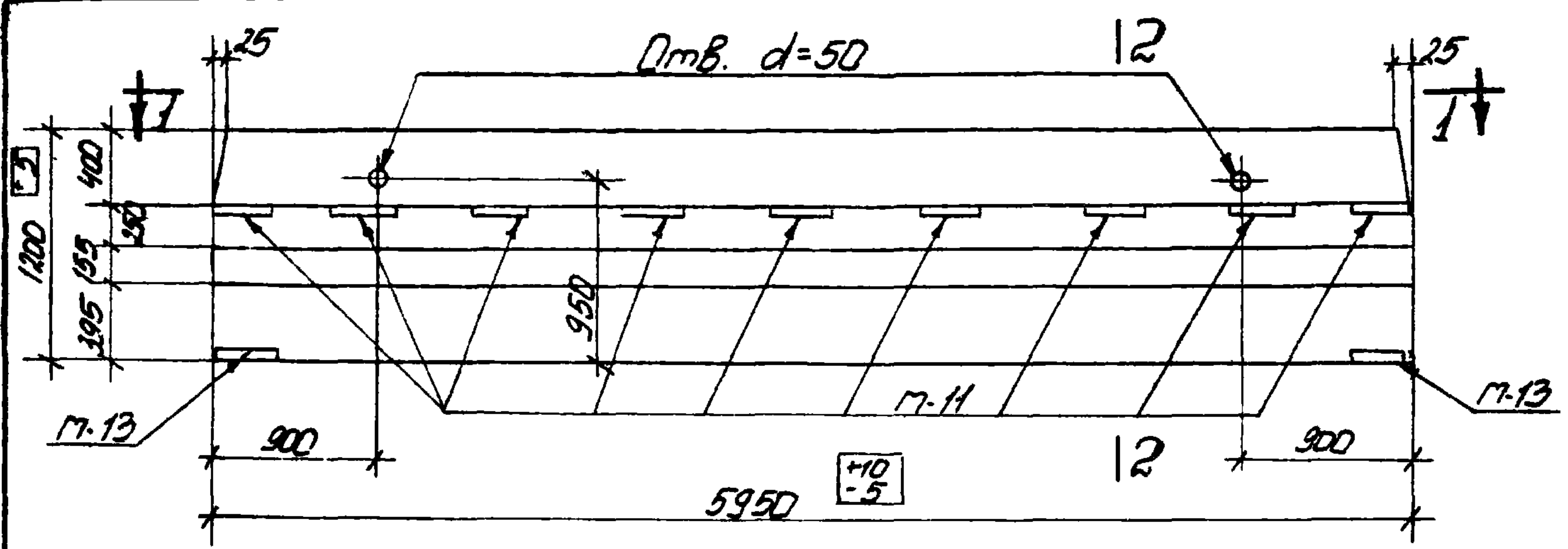
Показатели на один ригель.

Марка ригеля	Вес т	Марка бетона	Объем бетона м³	Расход стали кг
Б2-2	7.0	400	2.8	509.2

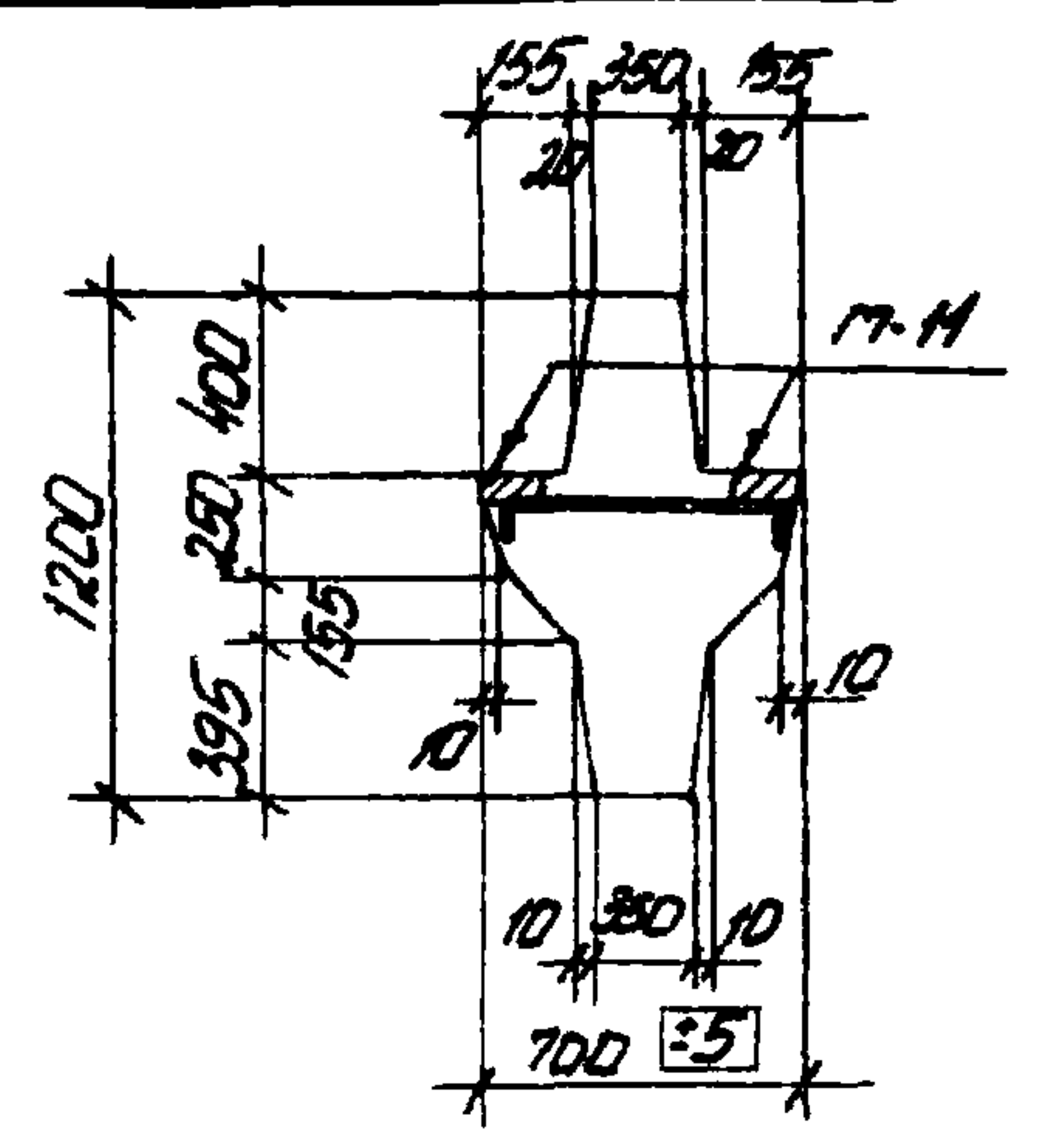
Выборка стали на один ригель (кг)

Марка ригеля	Горячекатаная арматурная сталь ГОСТ 5781-81					Прокат Вкст. Зпс. ГОСТ 380-60.										
	Класс А-III					Класс А-I					Профиль					
	φ мм	φ мм	φ мм	φ мм	φ мм	Угров	φ мм	φ мм	φ мм	φ мм	Угров	δ=20	δ=10	δ=8	12/16/19/25	Угров
Б2-2	212.1	9.9	12.1	10.6	33.6	387.2	42.9	3.6	14.8	14.2	75.5	10.7	12.4	25	0.4	465

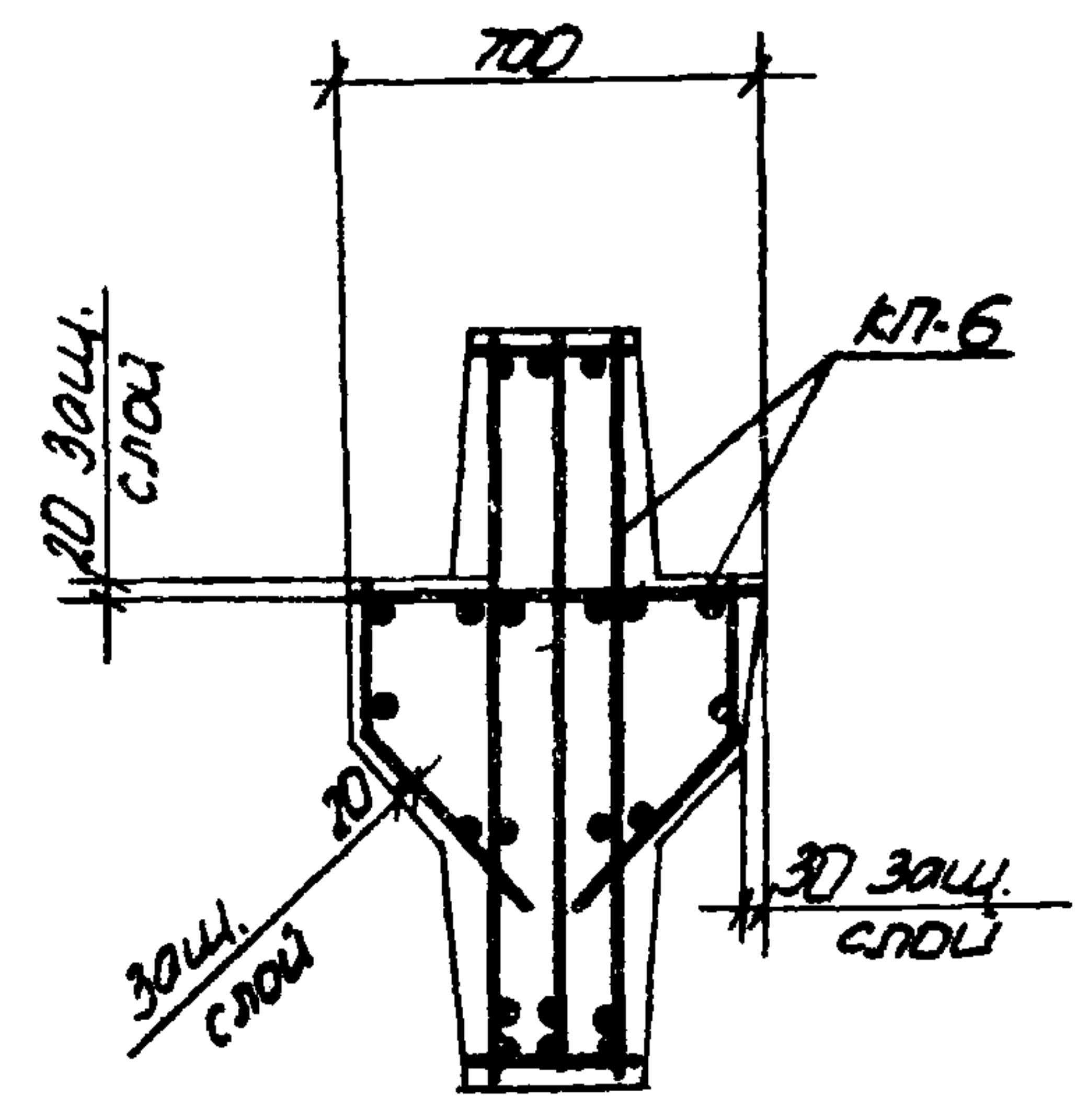
ТК Ригель Б2-2. Опалубка, армирование и показатели расхода материалов. ИС-01-19 Выпуск 2
 1967 Лист 39



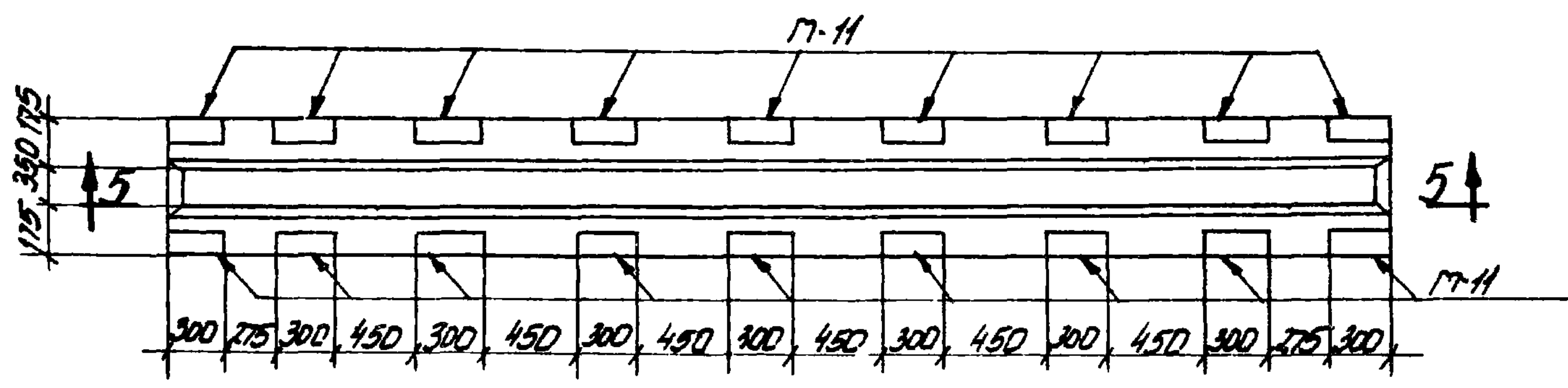
Ригель БЗ-1



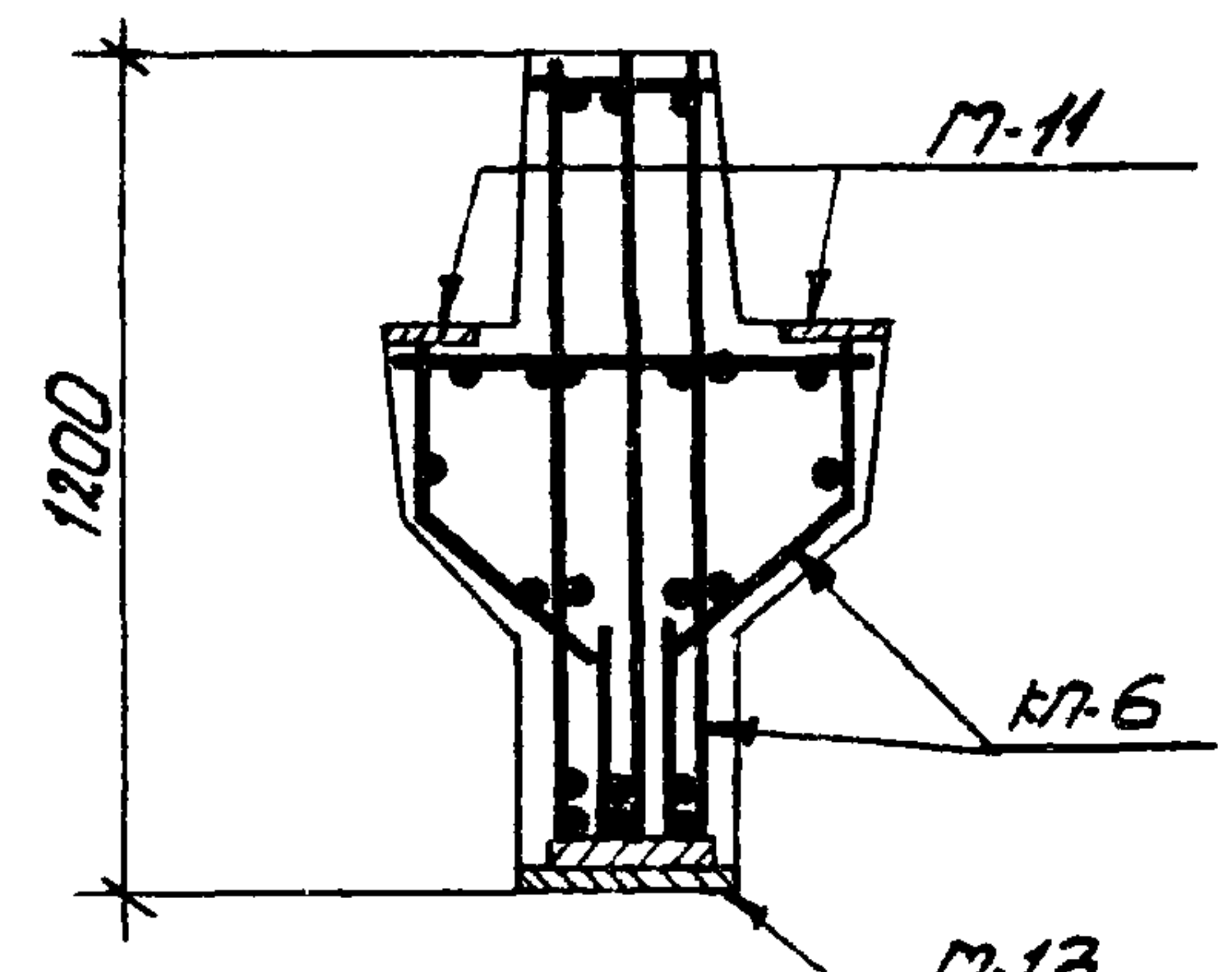
2-2



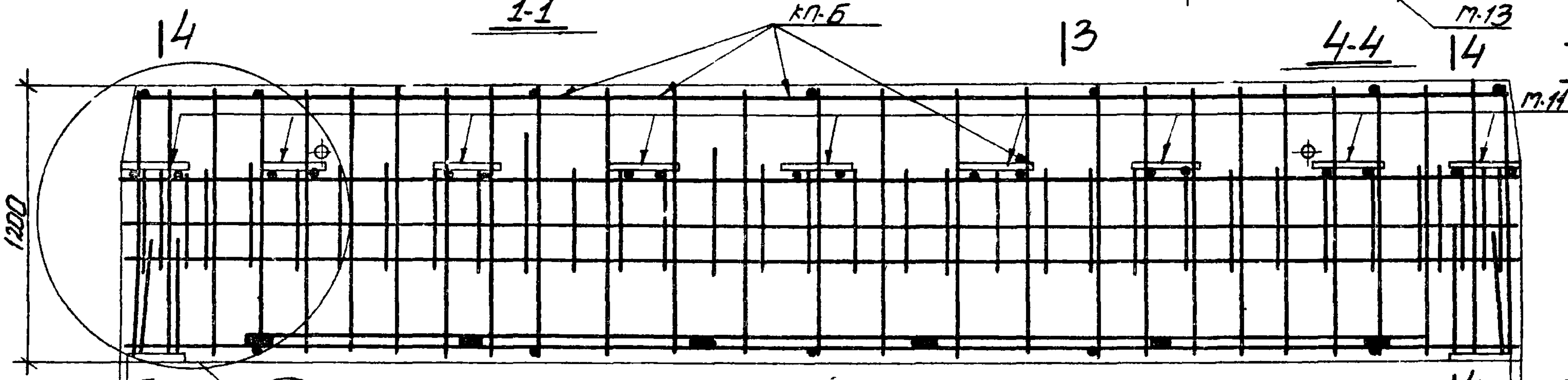
3-3



1-1



4-4



5-5

Спецификация стальных изделий на один ригель

Марка ригеля	Марка элемента	количество в шт	№ листа
БЗ-1	кп.б	1	44
	м-н	18	55

Выборка стали на один ригель (кг)

Марка ригеля	горячекатаная арматурная сталь ГОСТ 5781-61				Прокат вкст. 3 пс. ГОСТ 380-60*										
	класс А-III		класс А-I		Профиль										
	φ, мм		φ, мм		δ=20	δ=10	δ=8	толщина 1/16	Углов						
БЗ-1	212	14.4	167.6	50.8	441.9	21.3	3.6	14.8	14.2	53.9	10.4	12.2	41.4	0.7	64.7

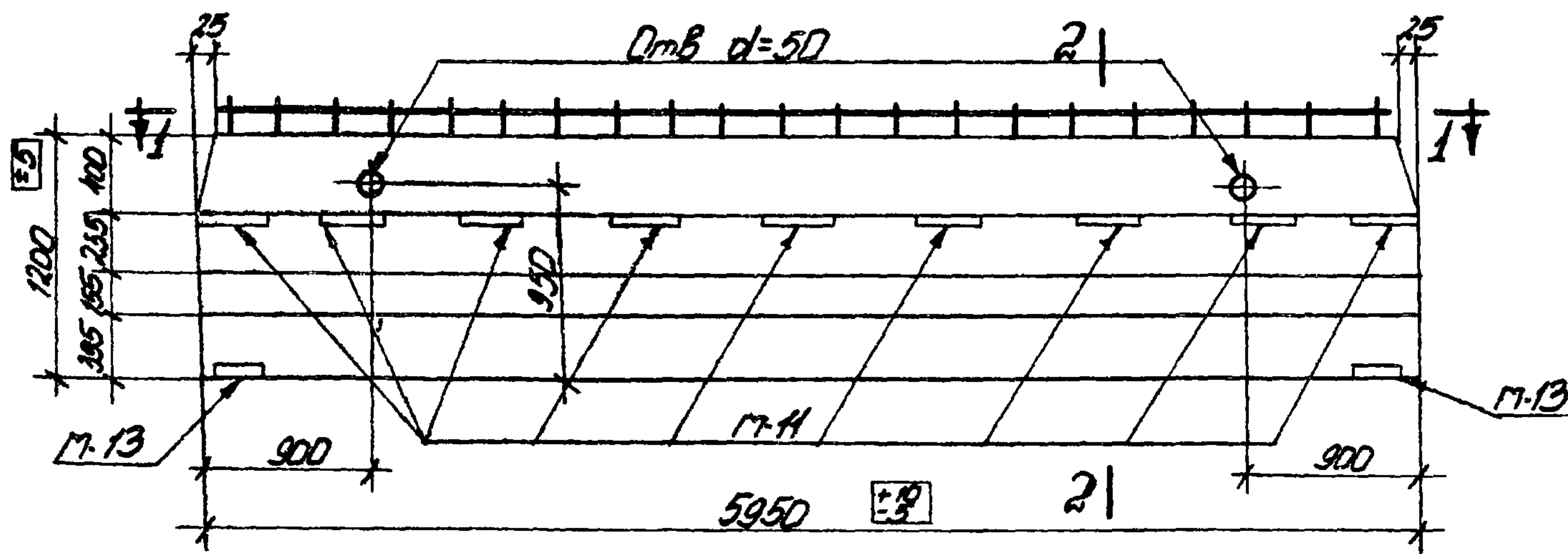
Примечания:

1. Деталь м-13 входит в состав элементов пространственного каркаса и на чертеже замаркирована условно.
2. Сортной прокат вкст. 3 пс. может быть заменен на прокат вкст. 3 пс.

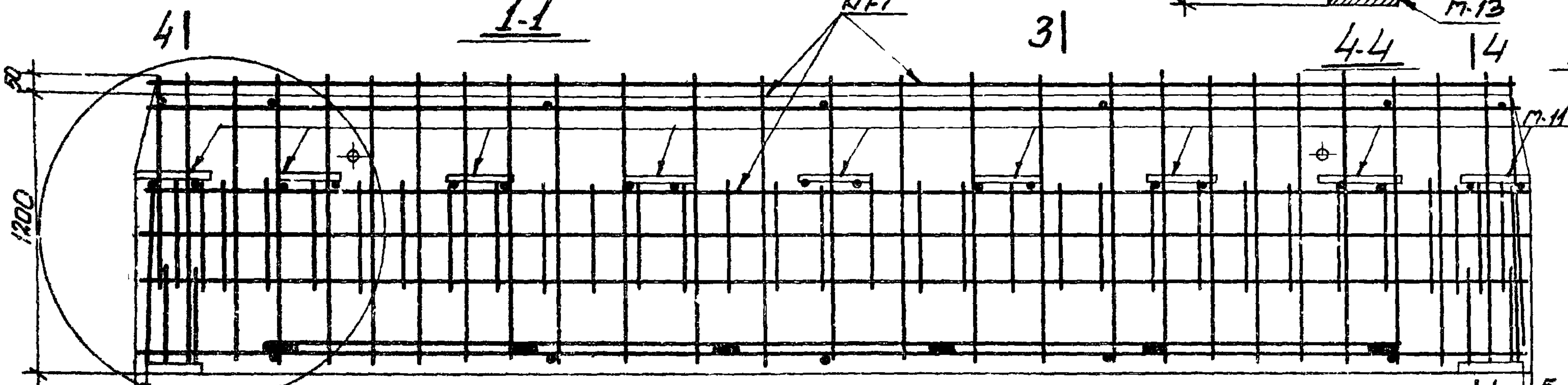
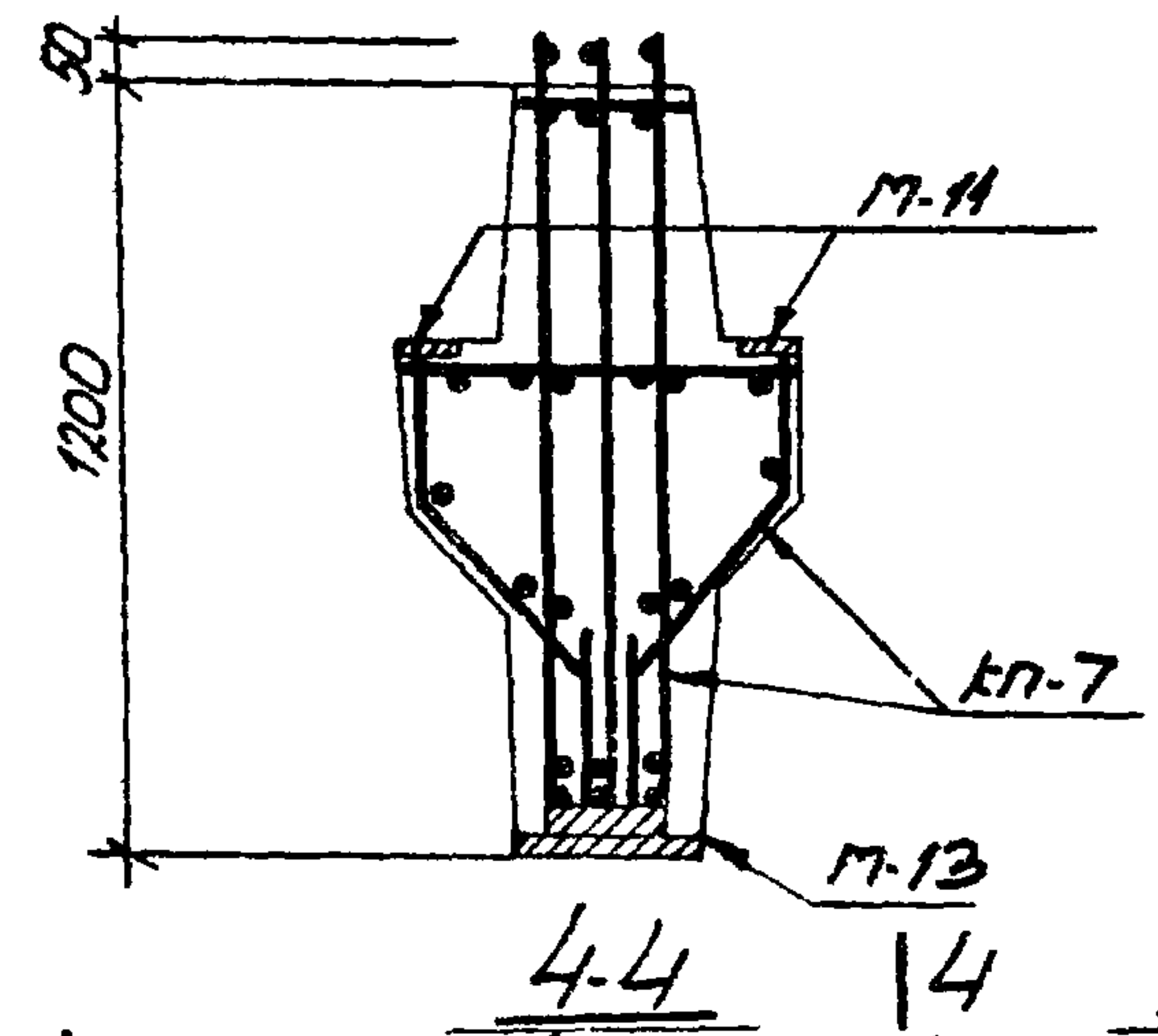
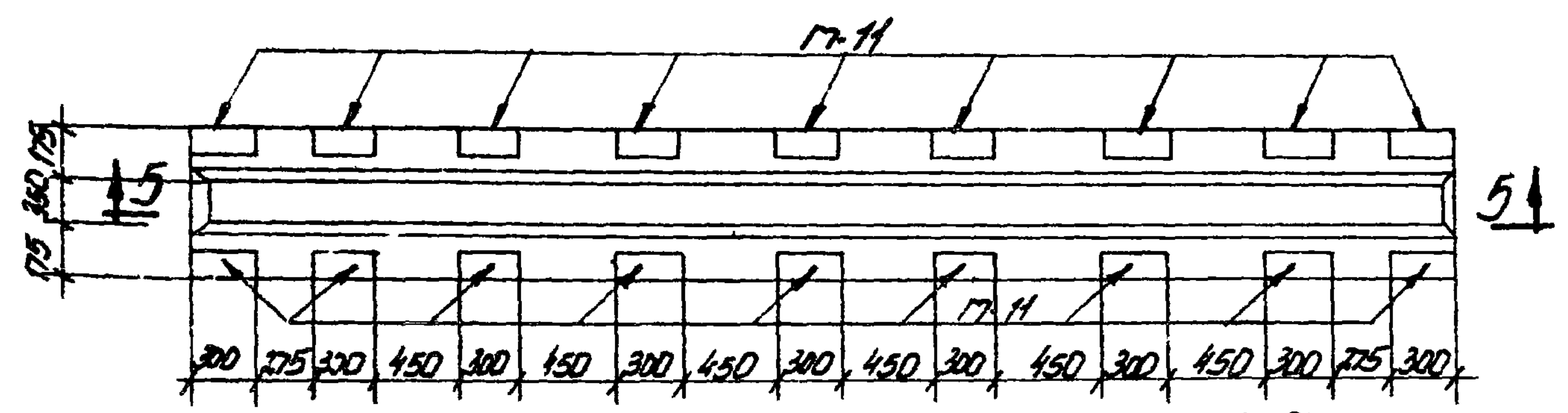
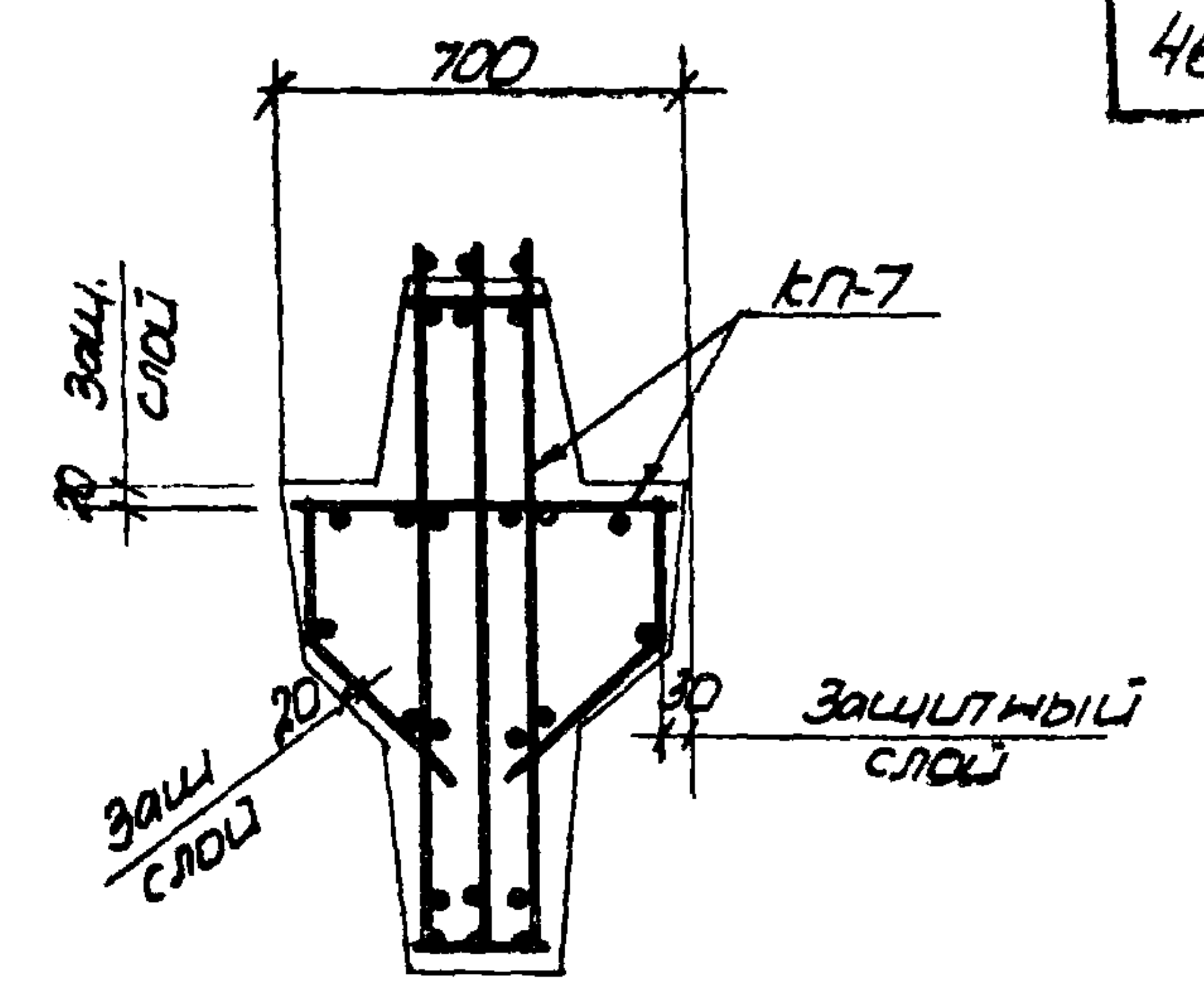
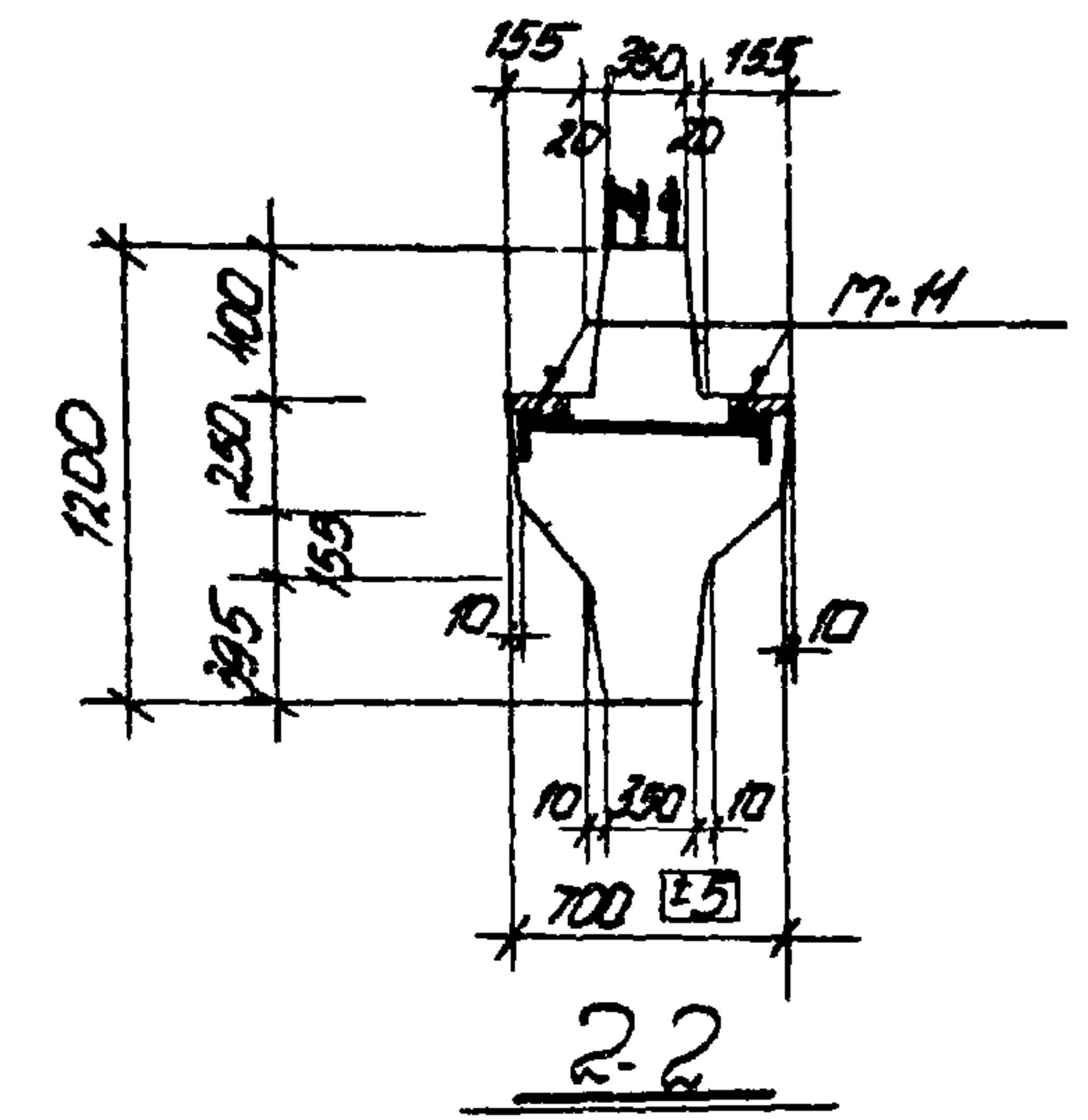
Показатели на один ригель

Марка ригеля	Вес Т	Марка бетона	Объем бетона м³	Расход стали кг
БЗ-1	80	400	3.2	560.5

ТК Ригель БЗ-1 Опалубка, армирование и показатели расхода материалов. ИС-01-19 выпуск 2



Ригель БЗ-2



Спецификация стальных изделий на один ригель

Марка ригеля	Марка элемента	Количество в шт	№ листа
БЗ-2	КП-7	1	44
	М-11	18	55

Выборка стали на один ригель

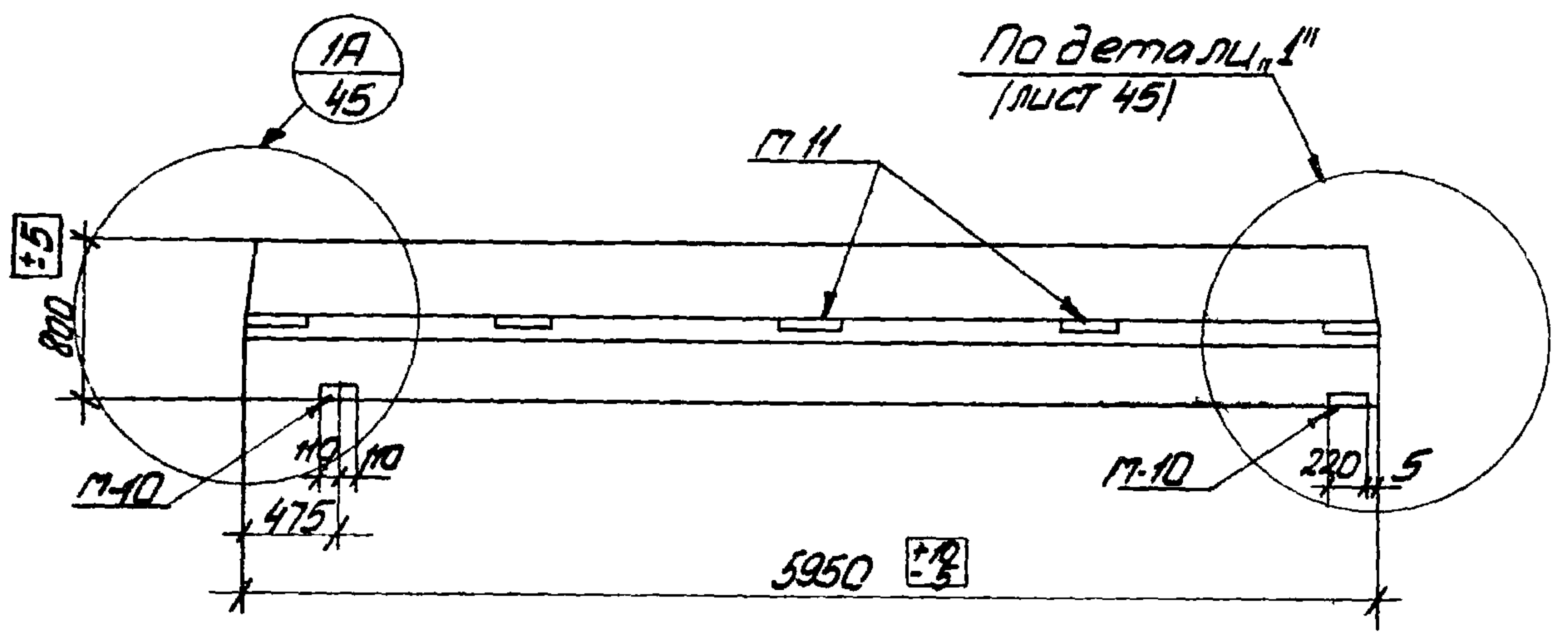
Марка ригеля	Горячекатаная арматурная сталь ГОСТ 5781-61					Прокат Вкст. 3пс - ГОСТ 390-60*													
	класс А-III					класс А-I													
	с. мм					ди. мм													
БЗ-2	36	18	16	14	10	Углер	16	12	10	8	Углер	δ=20	δ=10	δ=8	Углер	δ=10	δ=8	δ=7	δ=6
	168.5	15	145.1	57.2	57.8	542.6	55.8	3.6	14.8	14.2	88.4	10.4	12.2	41.4	0.7	64.7			

Примечания:
 1. Деталь М-13 входит в состав элементов прокатного каркаса и на чертеже замаркирована условно.
 2. Бетонный прокат Вкст. 3пс может быть заменен на прокат ВМст. 3пс.

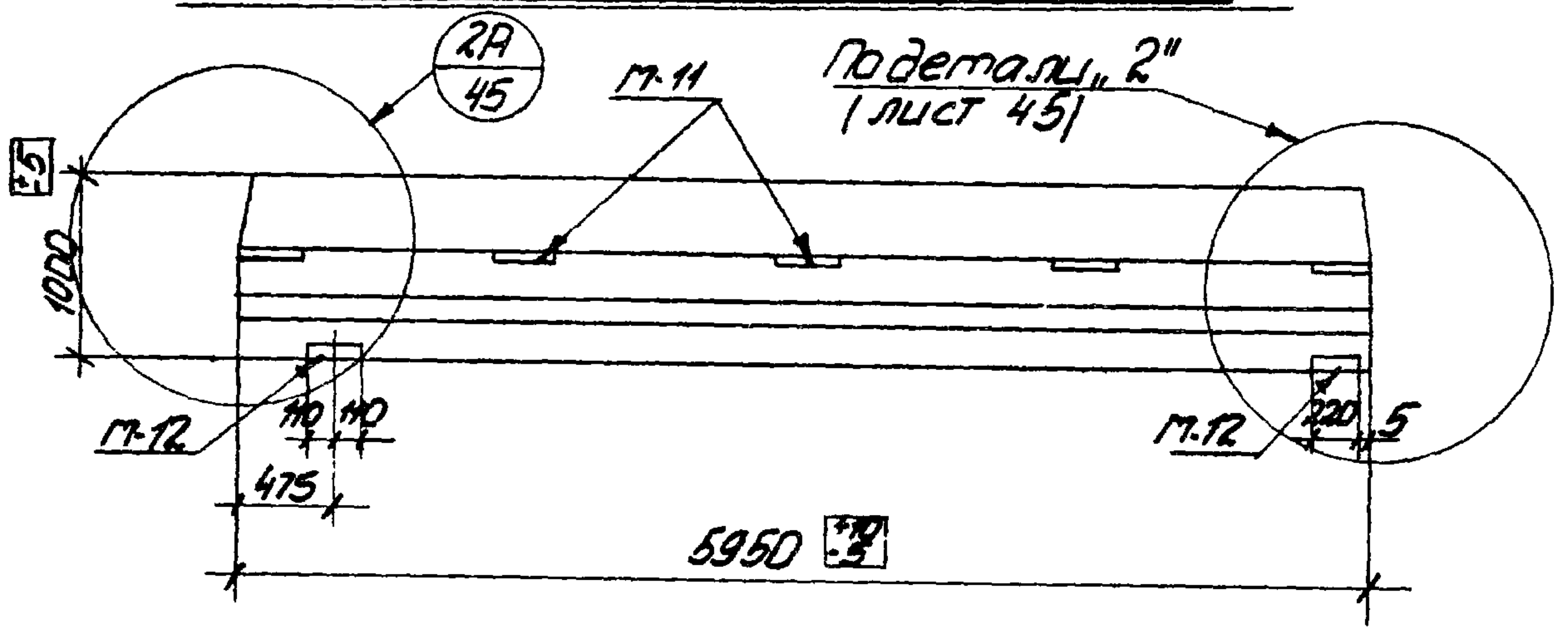
Показатели на один ригель

Марка ригеля	Вес т	Марка бетона	Объем бетона м ³	Расход стали кг
БЗ-2	8.0	Н00	3.2	6937

ТК Ригель БЗ-2 Опалубка, армировка и показатели расхода материалов
 1967



Ригели Б1-1-1; Б1-2-1; Б1-3-1.



Ригель Б2-1-1

Спецификация стальных изделий на один ригель. Показатели на один ригель.

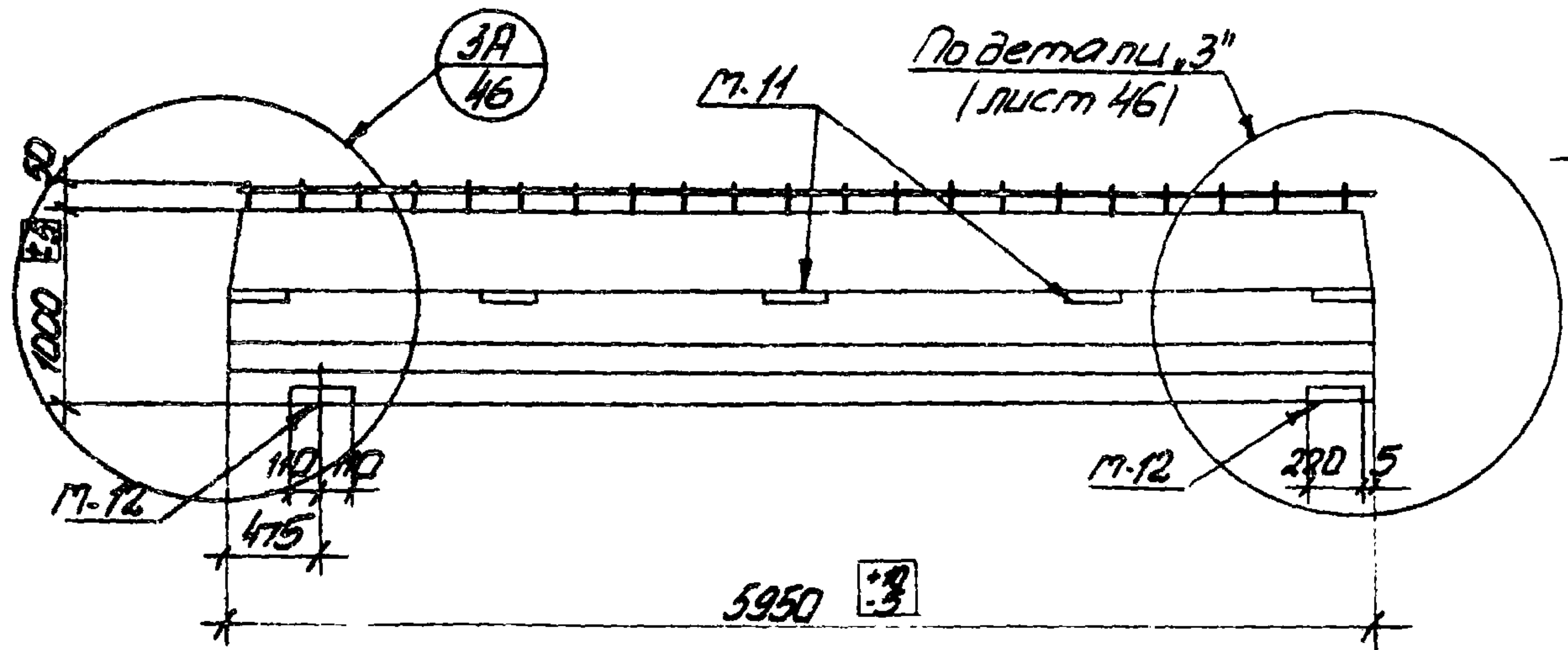
Марка ригеля	Марка элемента	количество шт	№ листа	Марка ригеля	Вес т	Марка бетона	Объем бетона м³	Расход стали кг
Б1-1-1	кп-1Г	1	44	Б1-1-1	4.75	300	1.9	550.1
	М-11	10	55	Б1-2-1	4.75	400	1.9	383.1
Б1-2-1	кп-2Г	1	44	Б1-3-1	4.75	400	1.9	418.2
	М-11	10	55	Б2-1-1	7.0	300	2.8	432.1
Б1-3-1	кп-3Г	1	44					
	М-11	10	55					
Б2-1-1	кп-4Г	1	44					
	М-11	10	55					

Выборка стали на один ригель (кг)

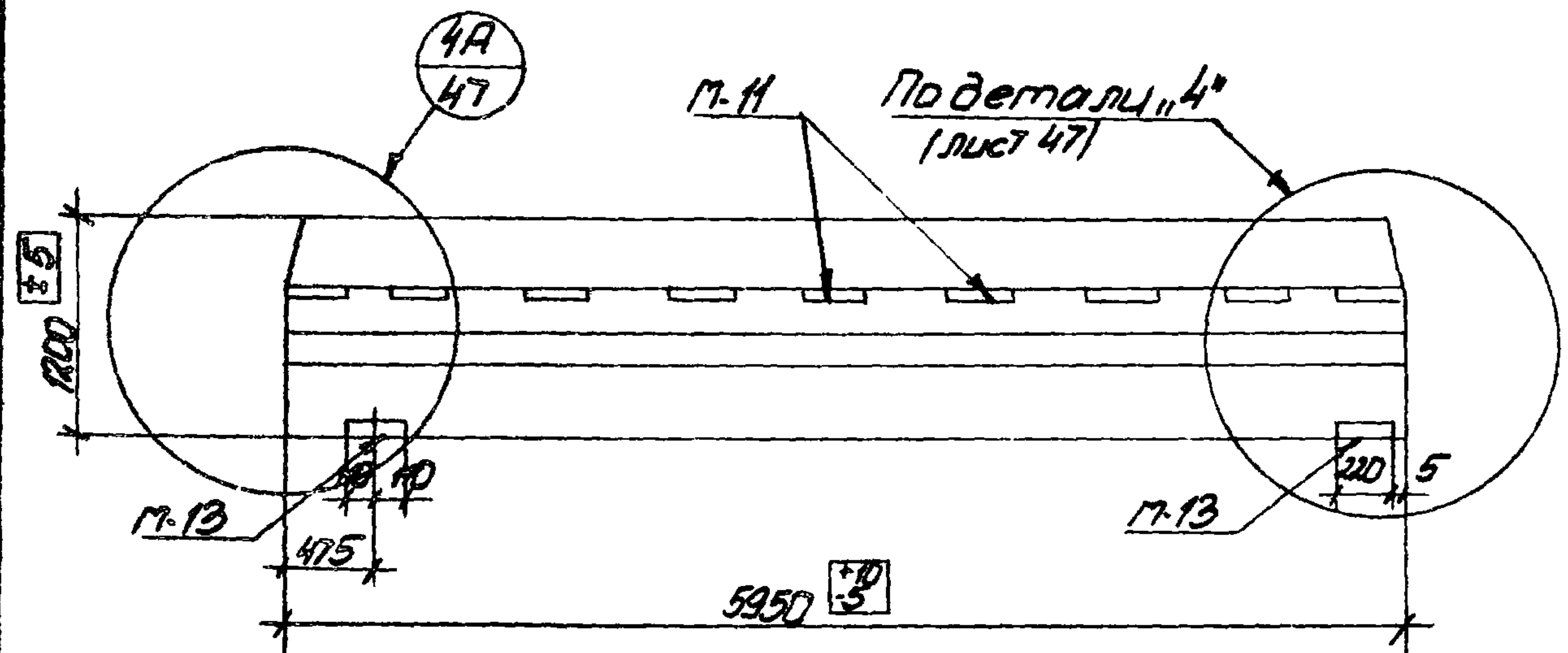
Марка ригеля	Сорьчекатаная арматурная сталь ГОСТ 5781-61										Прокат Вкст. 3лс. ГОСТ 380-60									
	класс А-III					класс А-I					Профиль									
	φ мм										φ мм									
	32	28	25	18	16	14	12	8	Итого	16	14	12	10	8	Итого	Б-20	Б-10	Б-8	Итого	Итого
Б1-1-1	-	-	1293	-	7.2	80.5	10.6	-	227.6	-	21.3	4.2	7.4	47.0	79.9	8.8	10.4	2.3	0.4	42.6
Б1-2-1	-	1623	-	-	7.2	80.5	10.6	-	260.6	-	21.3	4.2	7.4	47.0	79.9	8.8	10.4	2.3	0.4	42.6
Б1-3-1	111.6	-	61.2	9.0	69.3	27.4	10.6	-	289.1	27.9	-	4.2	7.4	47.0	86.5	8.8	10.4	2.3	0.4	42.6
Б2-1-1	-	1623	-	-	9	15.6	10.6	32.6	331.1	-	21.3	4.2	14.8	14.2	54.5	10.7	12.4	2.3	0.4	46.5

Примечания:
 1. Ригели Б1-1-1, Б1-2-1, Б1-3-1, Б2-1-1 изготавливаются по тем же чертежам, что и ригели Б1-1, Б1-2, Б1-3, Б2-1 и отличаются от них только расположением закладных элементов М-10 и М-12 на конце ригеля, обращенном к температурному шву или к торцу подвала.
 2. Сортовой прокат Вкст. 3лс. может быть заменен на прокат ВГСТ 3лс.

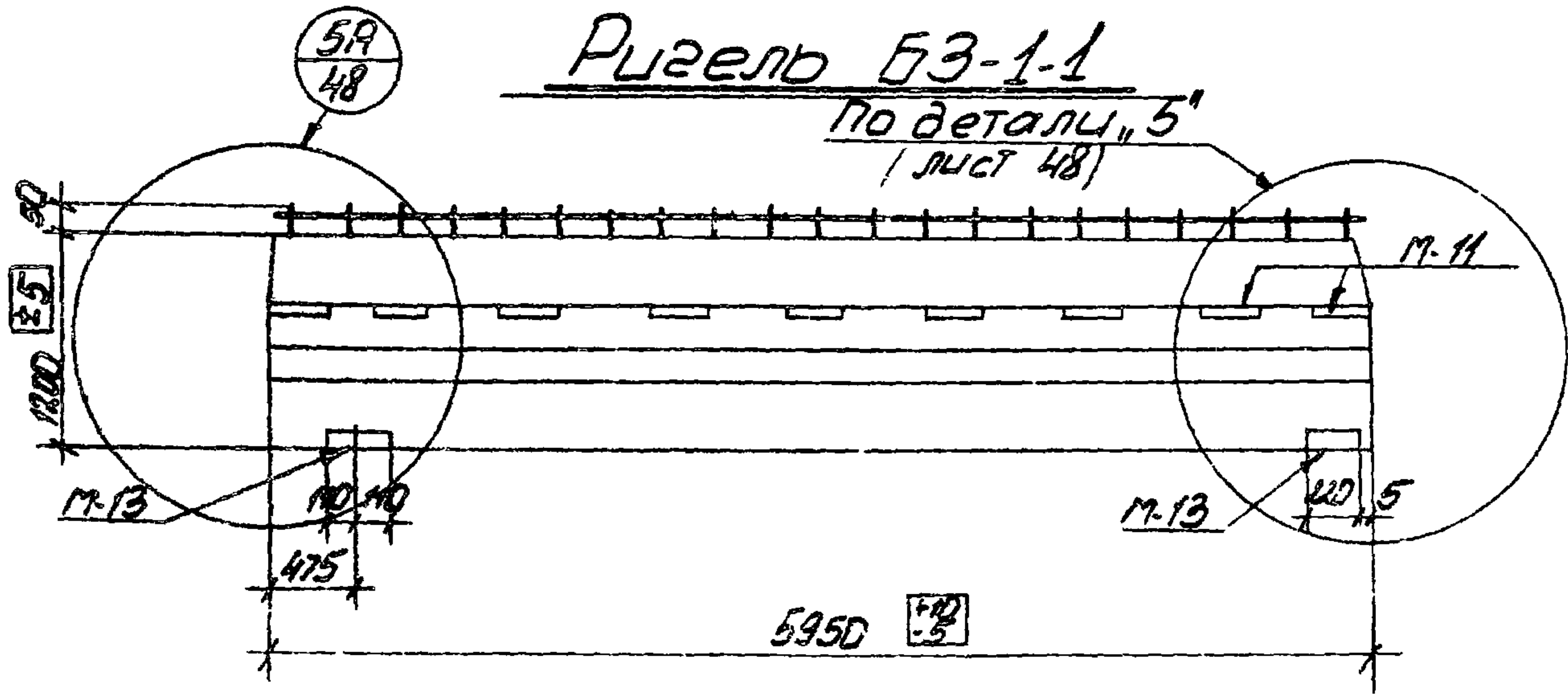
ТК Ригели Б1-1-1, Б1-2-1, Б1-3-1, Б2-1-1. Опалубка и показатели расхода материалов. ИС-01-19 Выпуск 2
 1967 Лист 42



Ригель Б2-2-1



Ригель Б3-1-1



Ригель Б3-2-1

Спецификация стальных изделий на один ригель. Показатели на один ригель.

Марка ригеля	Марка элемента	кол-во шт	№ листа	Марка ригеля	Вес т	Марка бетона	Объем бетона м³	Расход стали кг
Б2-2-1	кп. 5Т	1	44	Б2-2-1	7.0	400	2.8	509.2
	м.11	10	55	Б3-1-1	8.0	400	3.2	560.5
Б3-1-1	кп. 6Т	1	44	Б3-2-1	8.0	400	3.2	693.7
	м.11	18	55					
Б3-2-1	кп. 7Т	1	44					
	м.11	18	55					

Выборка стали на один ригель (кг)

Марка ригеля	горячекатаная арматурная сталь ГОСТ 5781-61										Прокат Вкст. 3 по ГОСТ 380-60									
	класс А II										класс А I									
	φ мм										φ мм									
	36	32	18	16	14	12	10	8	Итого	16	14	12	10	8	Итого	Б-20	Б-10	Б-8	толщ. мм	Итого
Б2-2-1	-	212.1	-	9.9	121	106	-	33.6	387.2	-	425	3.6	14.8	14.2	75.5	10.7	12.4	23.0	0.4	46.5
Б3-1-1		212.1	-	11.4	167.6	-	50.8	-	441.9	-	21.3	3.6	14.8	14.2	53.9	10.4	12.2	41.4	0.7	64.7
Б3-2-1	262.5	-	15	46.1	60.2	-	30.8	-	542.6	55.8	-	3.6	14.8	14.2	88.4	10.4	12.2	41.4	0.7	64.7

Примечания:

1. Ригели Б2-2-1, Б3-1-1, Б3-2-1 изготавливаются по тем же чертежам, что и ригели Б2-2, Б3-1, Б3-2 и отличаются от них только расположением закладных элементов м.12 и м.13 на конце ригеля, обращенном к температурному шву или к торцу подвала.
2. Сортовой прокат Вкст 3пс. может быть заменен на прокат ВМст 3пс.

ТК 1967	Ригели Б2-2-1, Б3-1-1, Б3-2-1.	НС-01-19 Выпуск 2
	Опалубка и показатели расхода материалов	
		Лист 43

Спецификация марок арматурных изделий и закладных элементов на один пространственный каркас

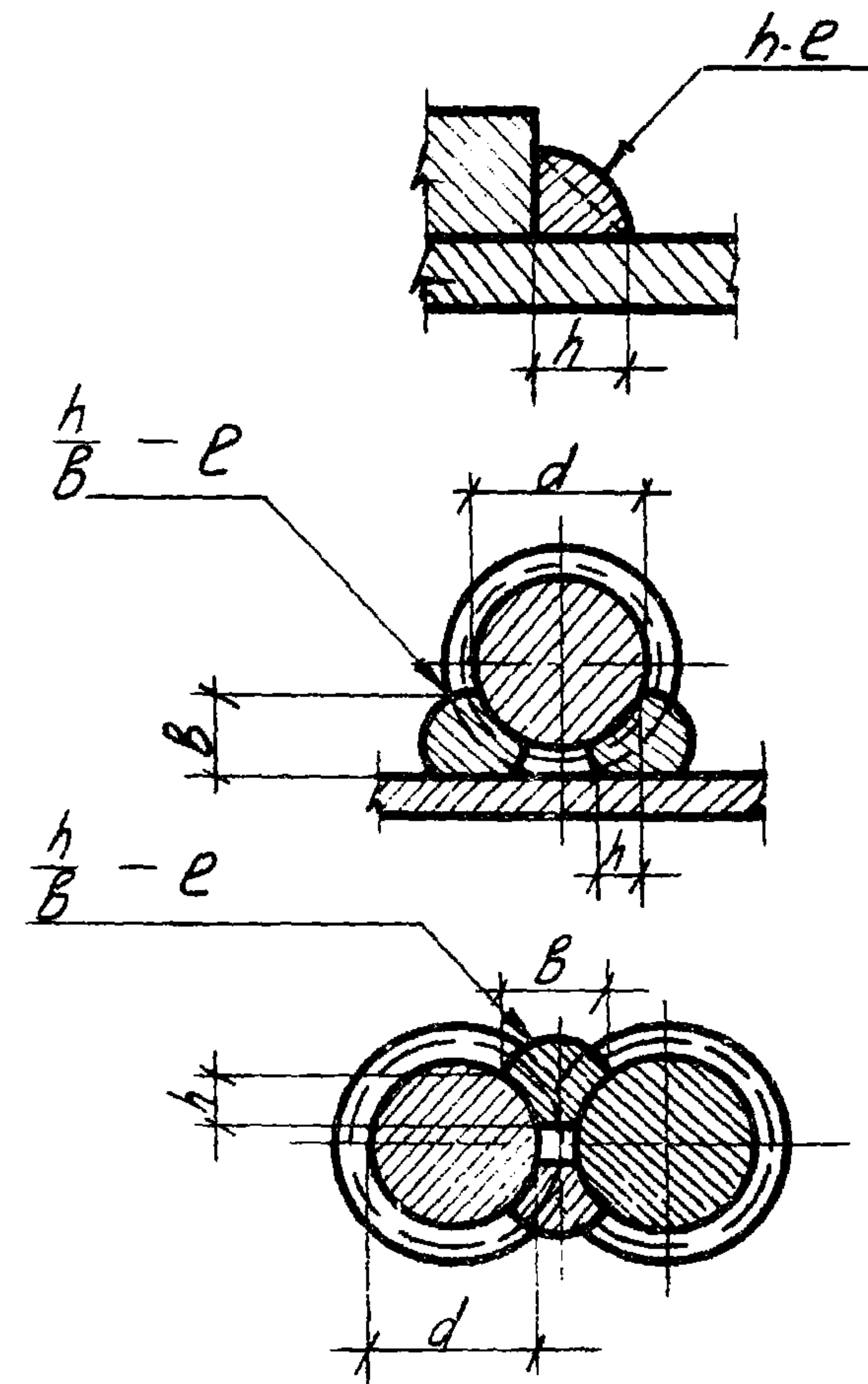
Марка пространственного каркаса	Марка изделия	к-во шт	№ листа
кп-1 кп-1Т	кп-1	2	49, 51, 53, 54, 55, 56
	кп-4	1	
	с-1	2	
	м-10	2	
	32	14	
кп-2 кп-2Т	кп-2	2	59, 51, 53, 54, 55, 56
	кп-5	1	
	с-1	2	
	м-10	2	
кп-3 кп-3Т	кп-3	2	49, 51, 53, 54, 55, 56
	кп-6	1	
	с-1	2	
	м-10	2	
	32	14	
кп-4 кп-4Т	кп-7	2	49, 51, 52, 53, 54, 55, 56
	кп-8	1	
	с-2	2	

Марка пространственного каркаса	Марка изделия	к-во шт	№ листа
кп-4 кп-4Т	м-12	2	
	31	14	
кп-5 кп-5Т	кп-9	2	49, 50, 52, 53, 54, 55, 56
	кп-10	1	
	с-2	2	
	м-12	2	
	31	12	
кп-6 кп-6Т	кп-11	2	50, 52, 53, 54, 55, 56
	кп-12	1	
	с-3	2	
	м-13	2	
кп-7 кп-7Т	31	12	
	кп-13	2	
	кп-14	1	
	с-3	2	
кп-7 кп-7Т	м-12	2	50, 52, 53, 54, 55, 56
	31	12	

Условные обозначения сварных швов



сварной шов заводской



h - высота шва
e - длина шва

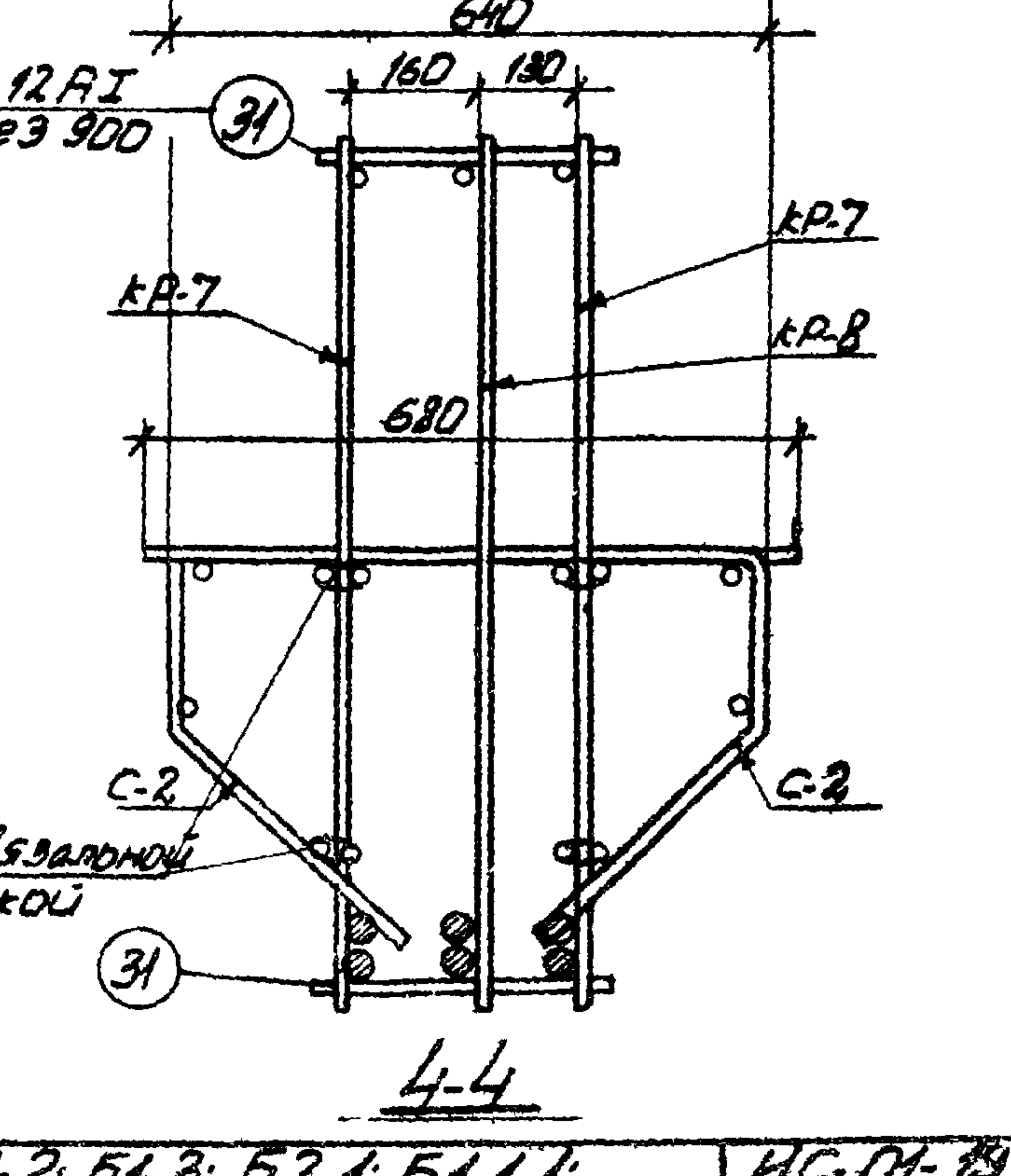
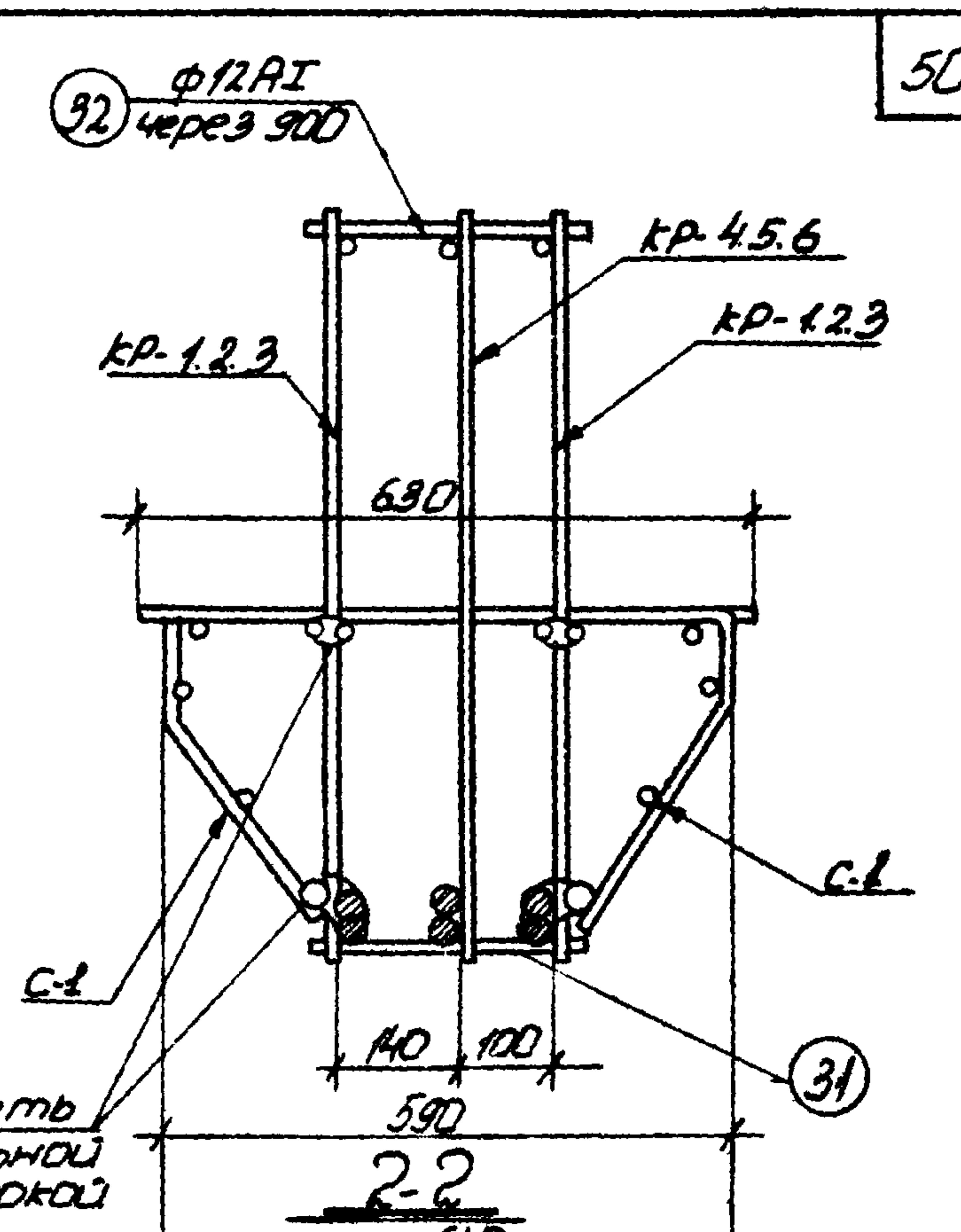
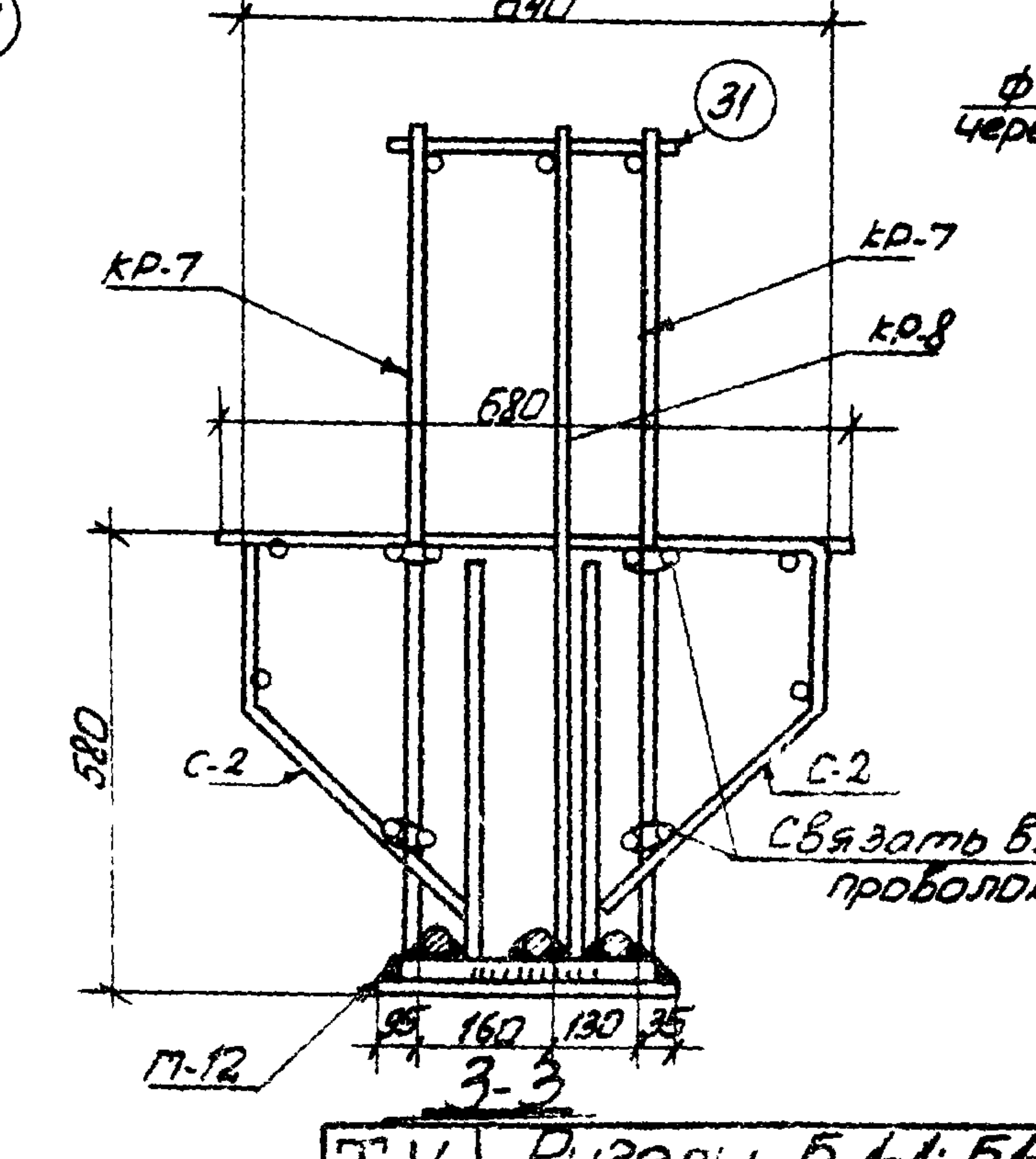
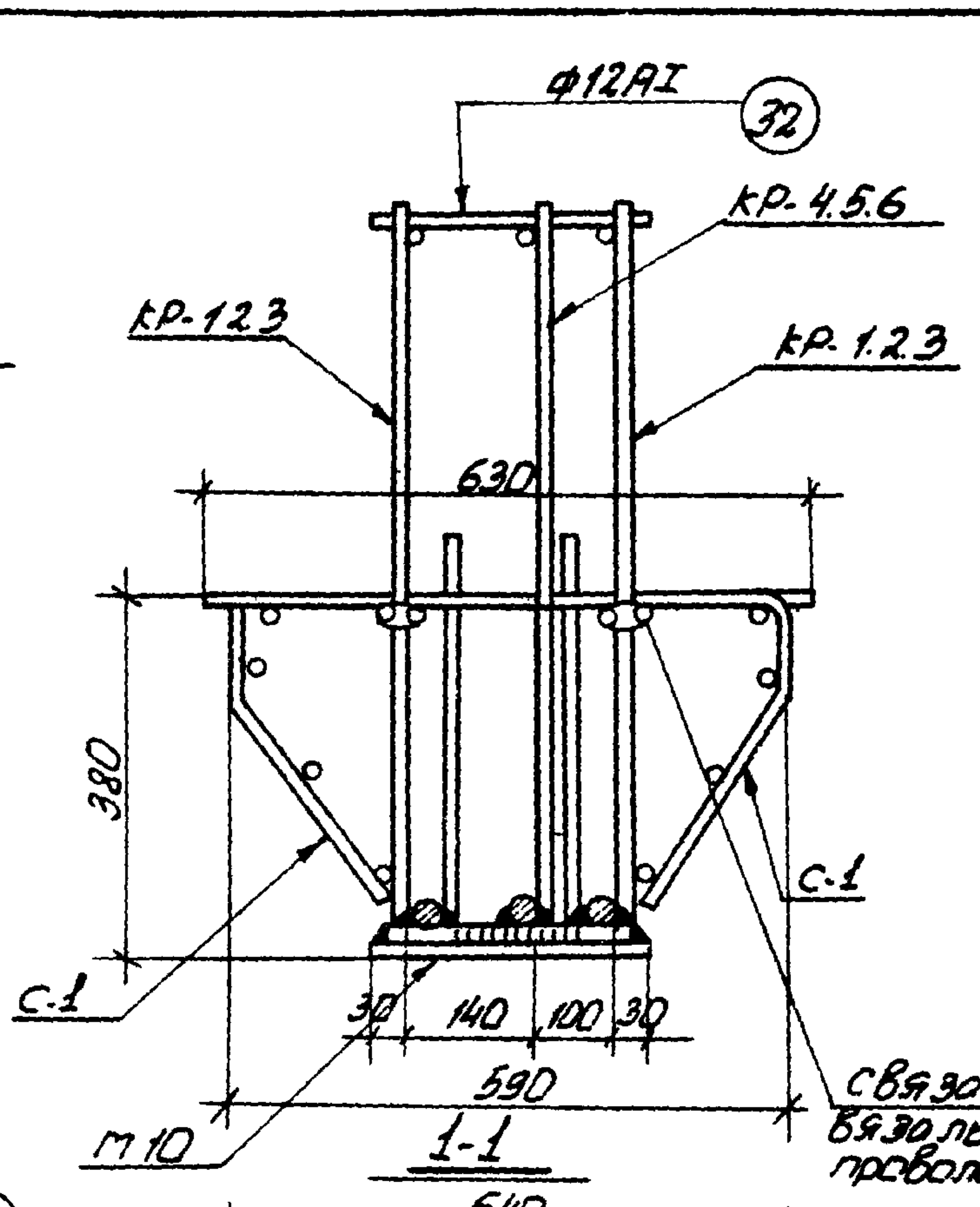
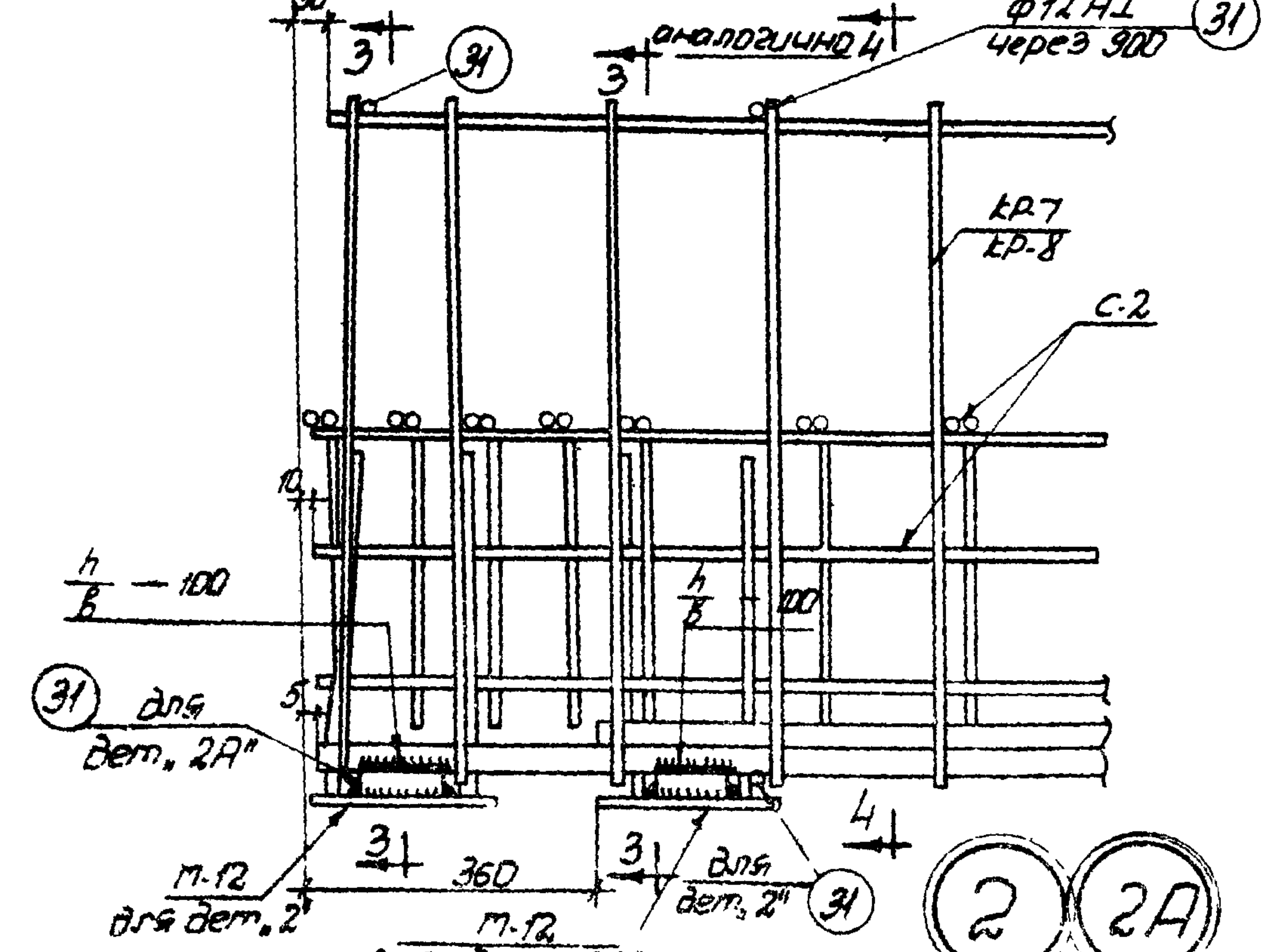
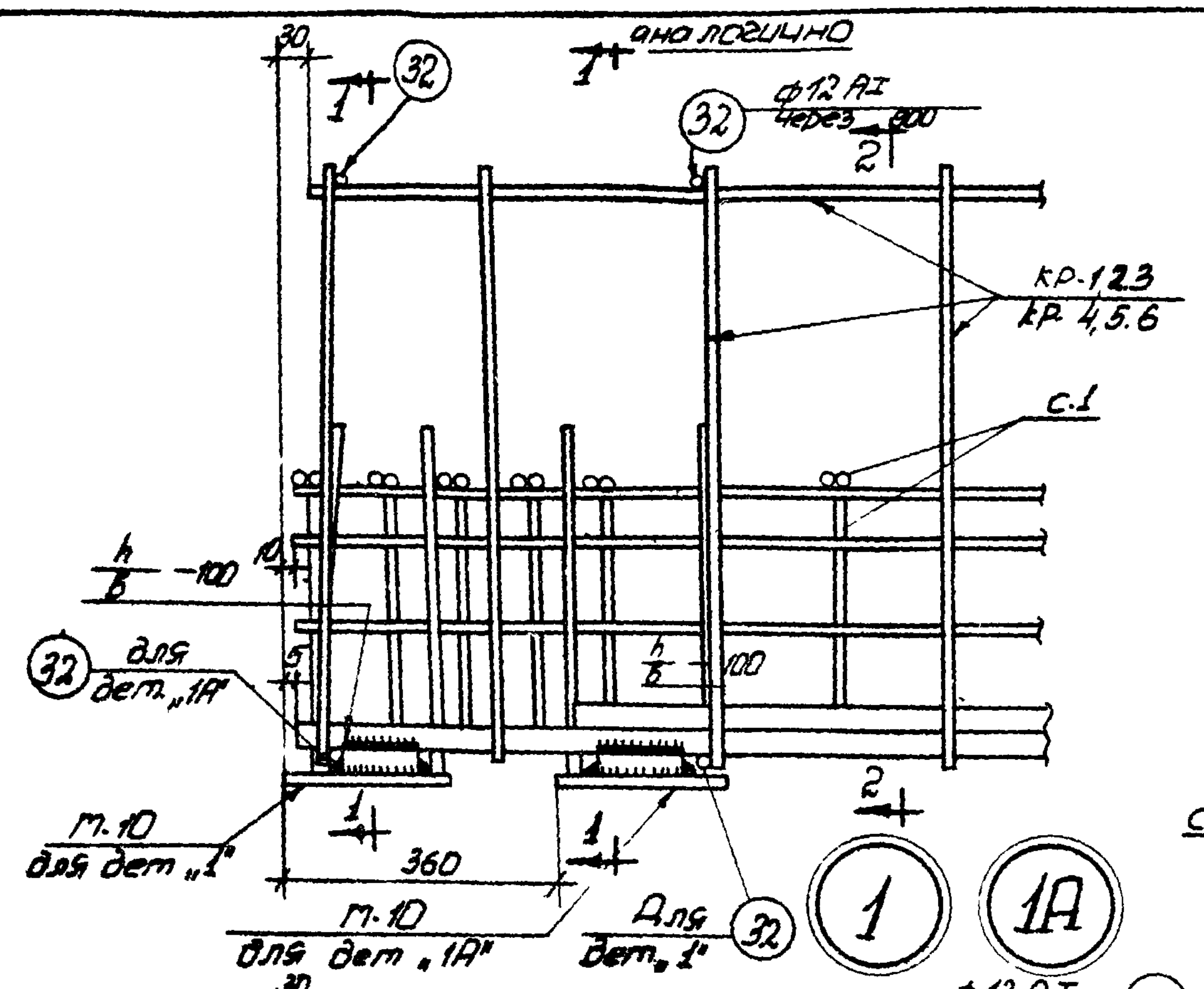
h - высота шва ($h = 0.25d$),
но не менее 4мм.
B - ширина шва ($B = 0.5d$),
но не менее 8мм.
e - длина шва.

h - высота шва ($h = 0.25d$),
но не менее 4мм
B - ширина шва ($B = 0.5d$),
но не менее 10мм.
e - длина шва.

Размеры сварных швов.

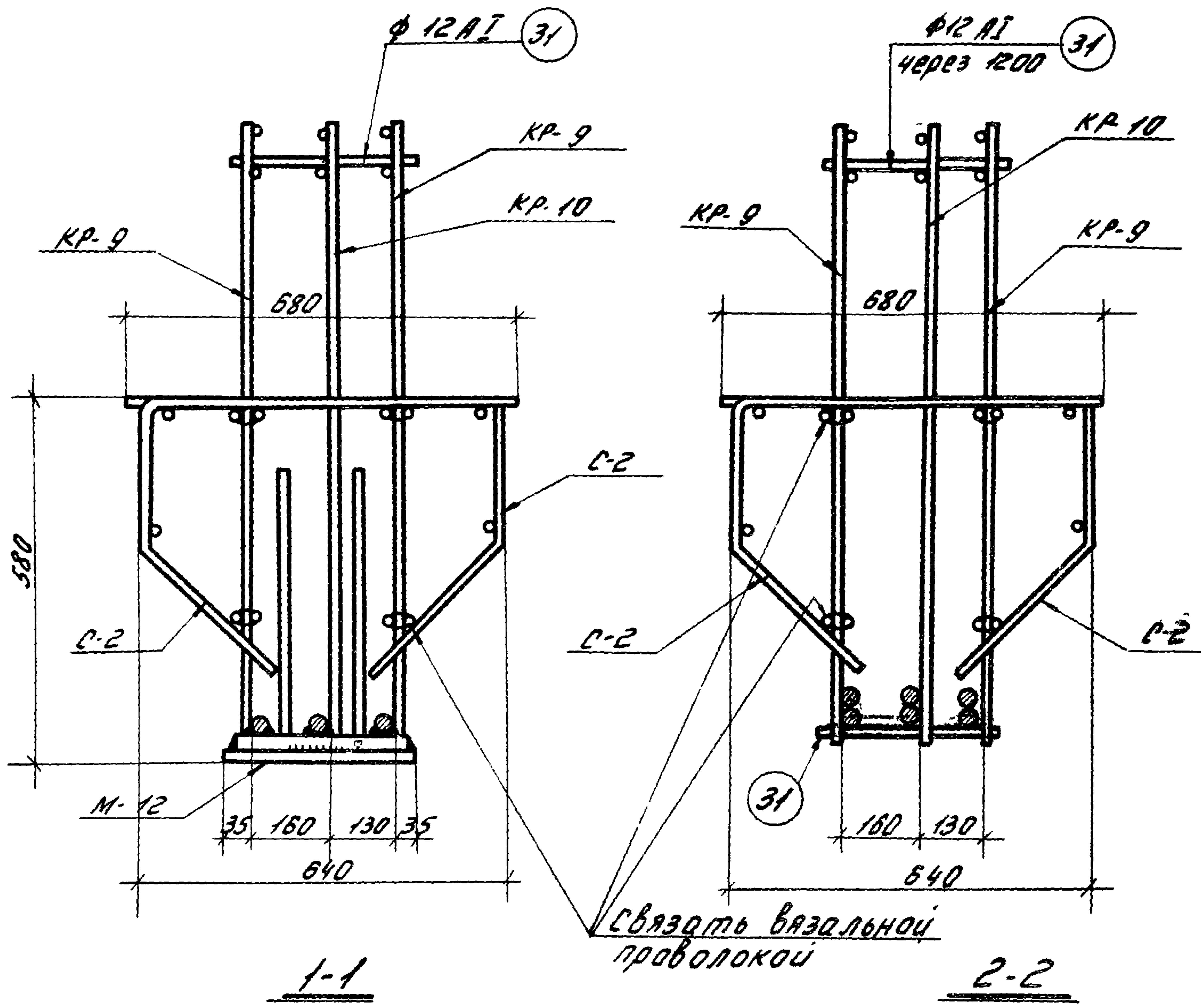
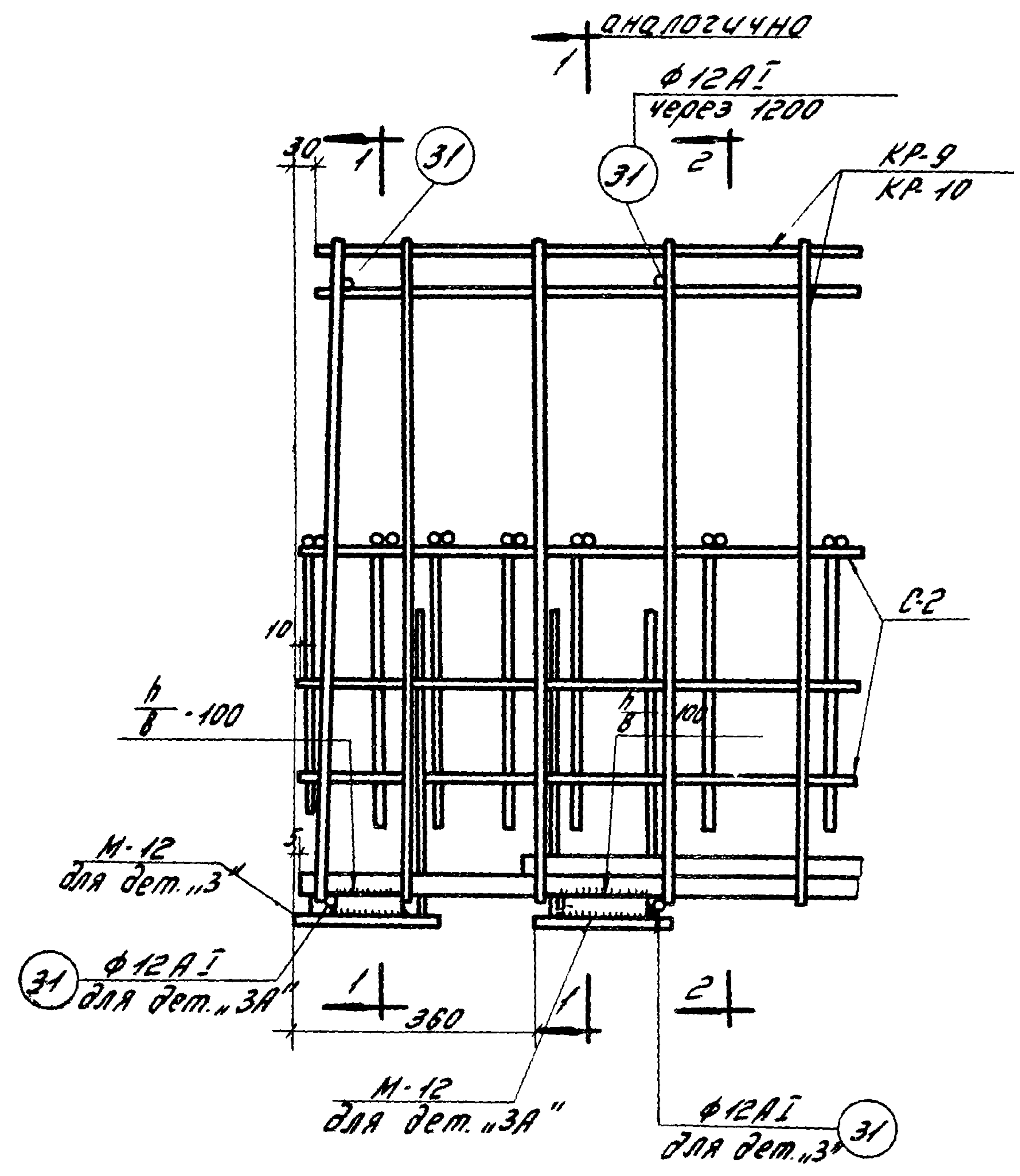
d стержня мм	h мм	B мм	d стержня мм	h мм	B мм
28	7	14	25	6	13
32	8	16	36	9	18

ТК 1967	Регели. Спецификация стальных изделий на один пространственный каркас. Таблица размеров сварных швов и их условные обозначения.	ИС-01-19
		Выпуск 2
		Лист 44



Помечание: Таблица размеров сварных швов и их условные обозначения помещены на листе 44

ТК 1967	Ригели Б+1; Б+2; Б+3; Б2-1; Б+1-1; Б+2-1; Б+3-1; Б2-1-1. Детали сборки	ИС-01-19 выпуск 2
	пространственных каркасов.	Лист 45



3 3А

Примечание:

Таблица размеров сварных швов и их условные обозначения помещены на листе 44.

ТК

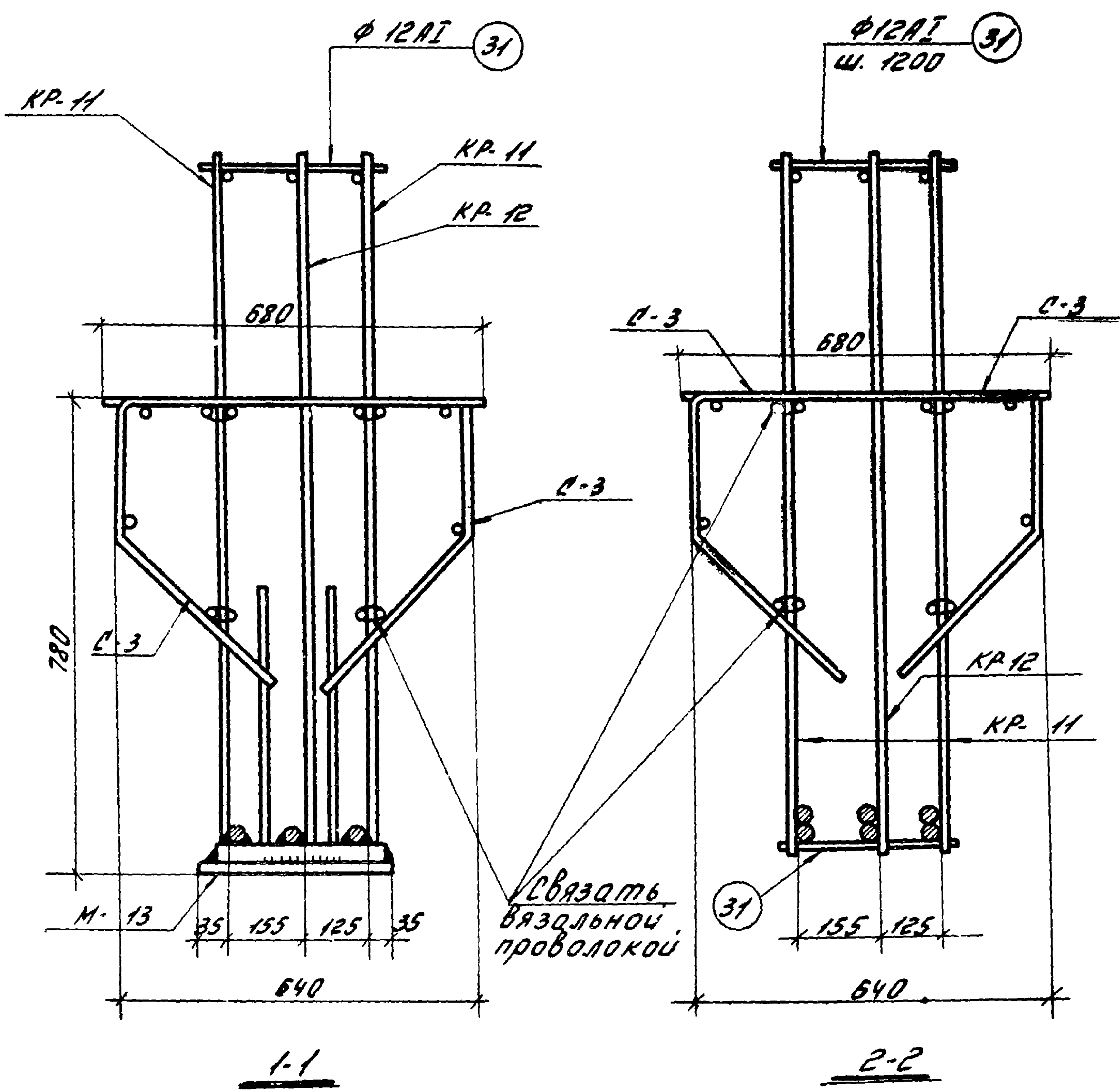
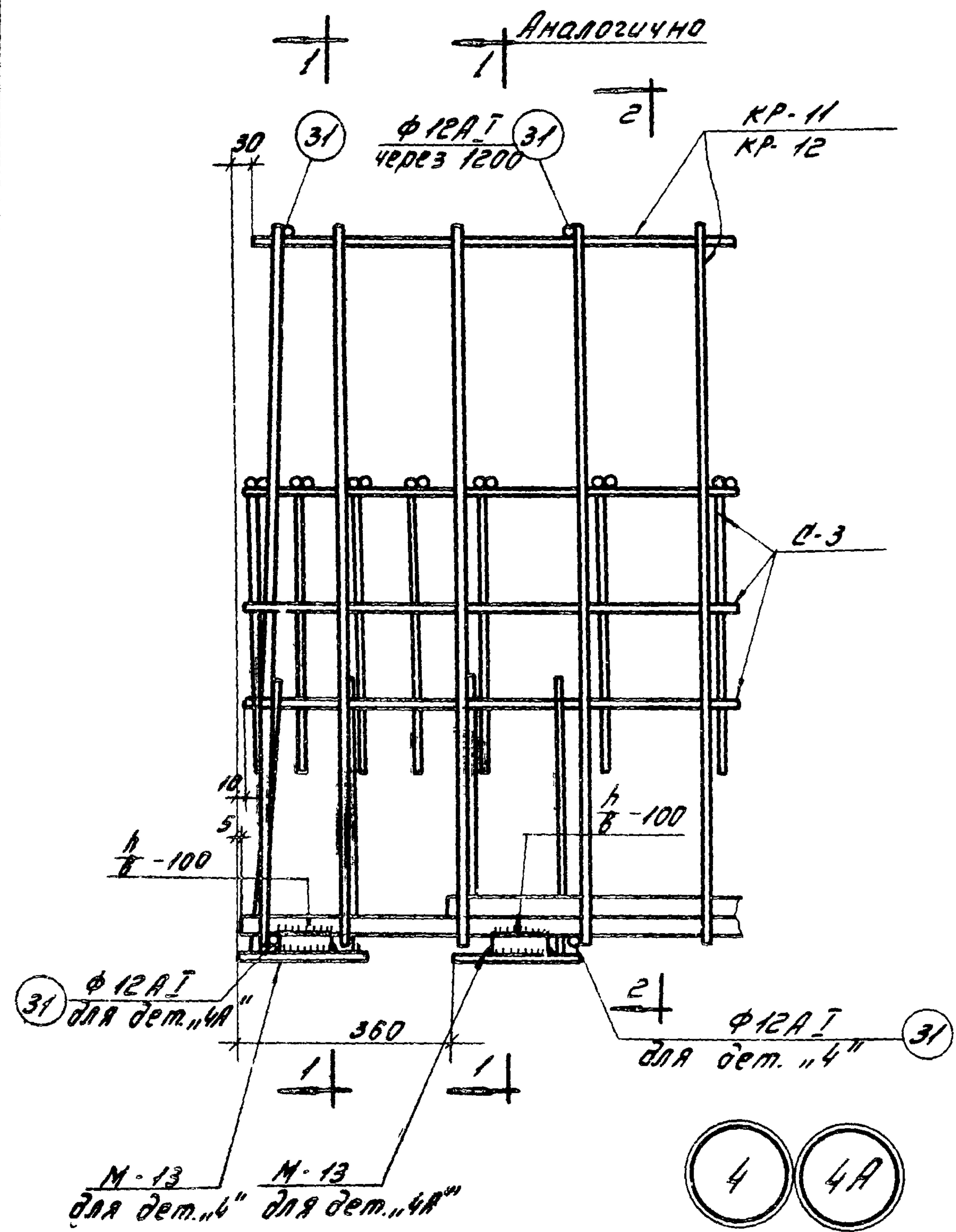
Рисели Б2-2; Б2-2-1

1967 Детали сборки пространственных каркасов

ИС-01-19
Выпуск 2

лист 46

93 19-02 52

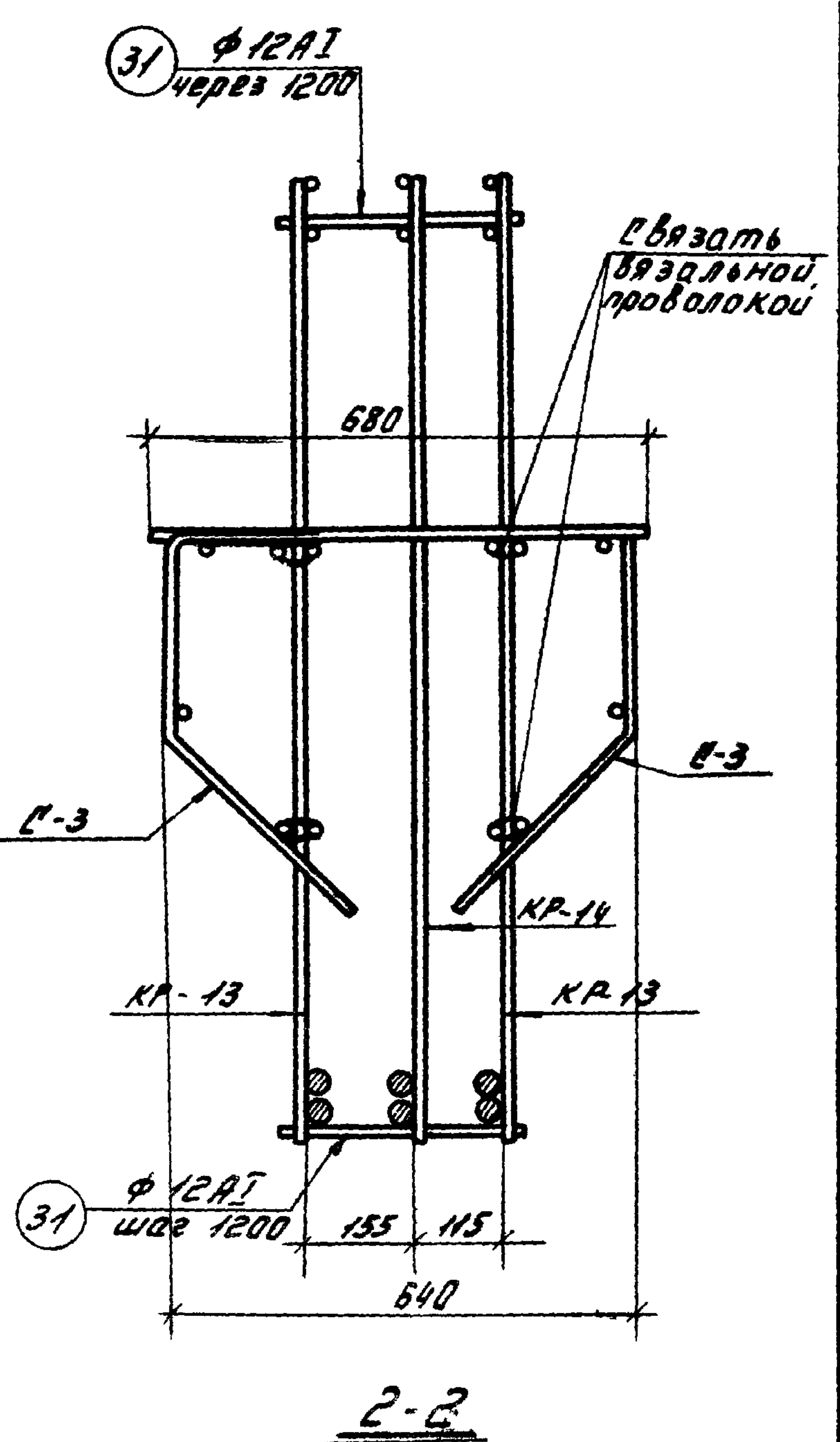
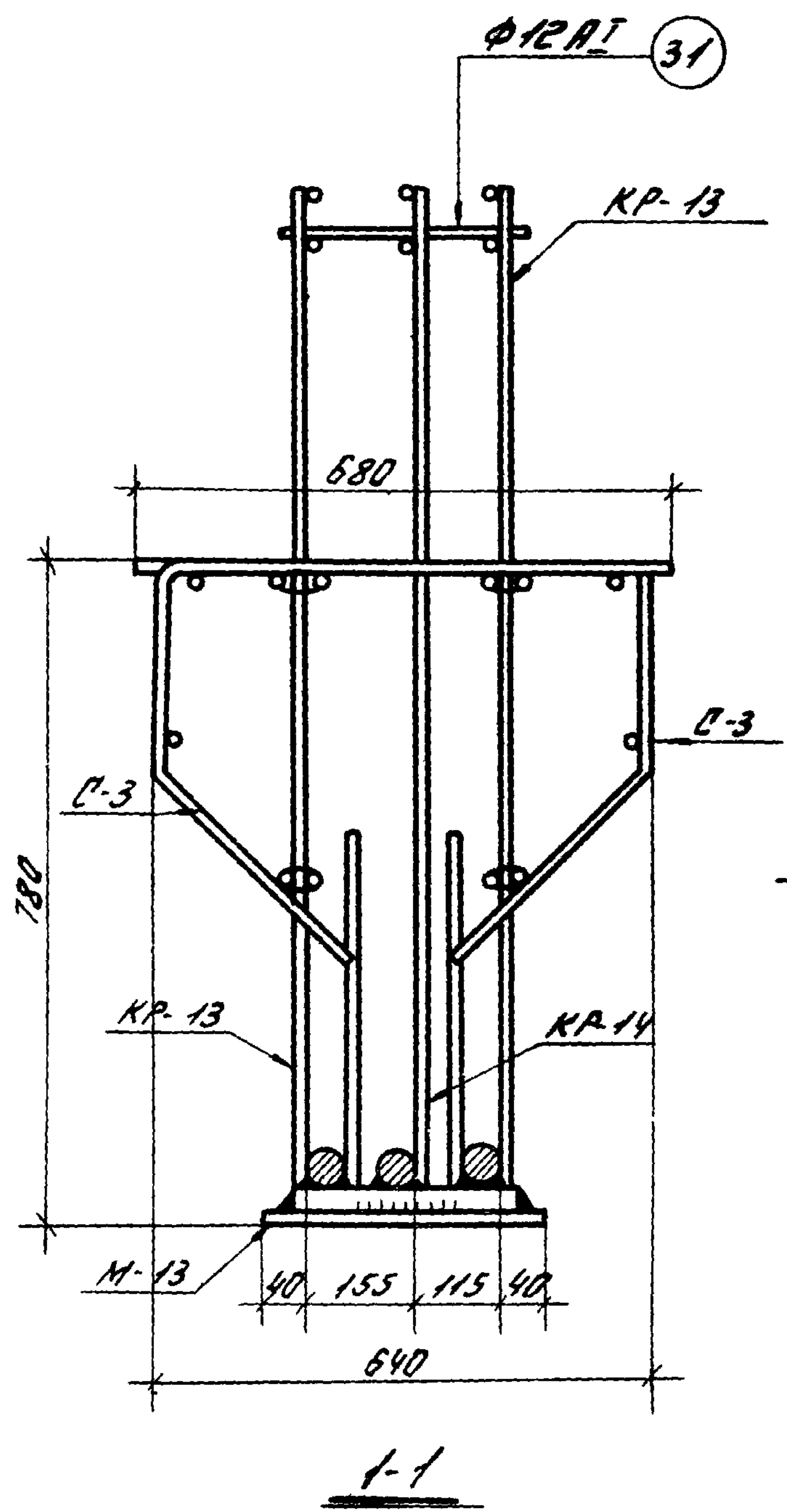
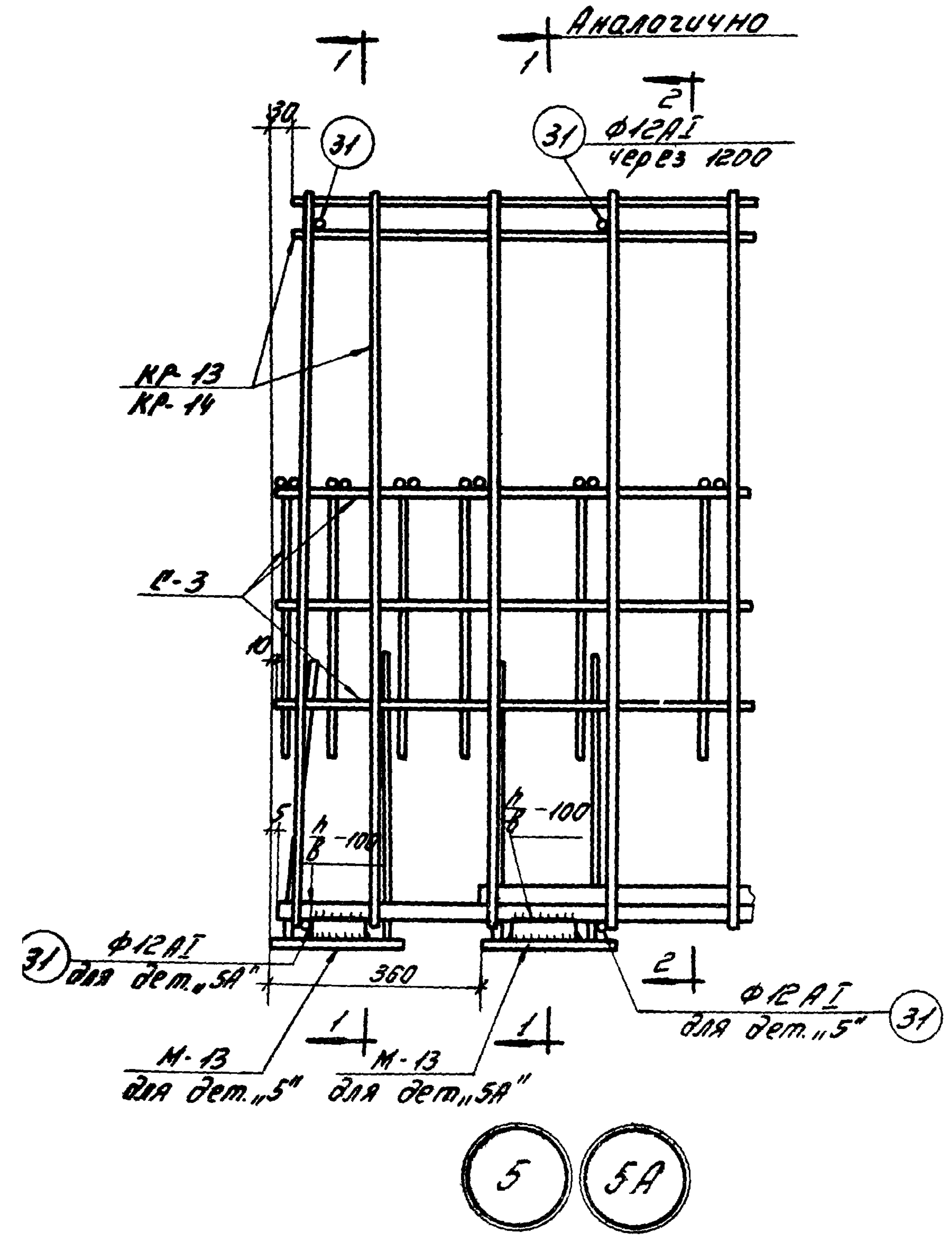


Примечание

Таблица размеров сварных швов и их условные обозначения помещены на листе 44.

ТК 1967	Ригели БЗ-1, БЗ-1-1.	ИС-01-19
	Детали сборки пространственных каркасов.	Выпуск 2
		Лист 47

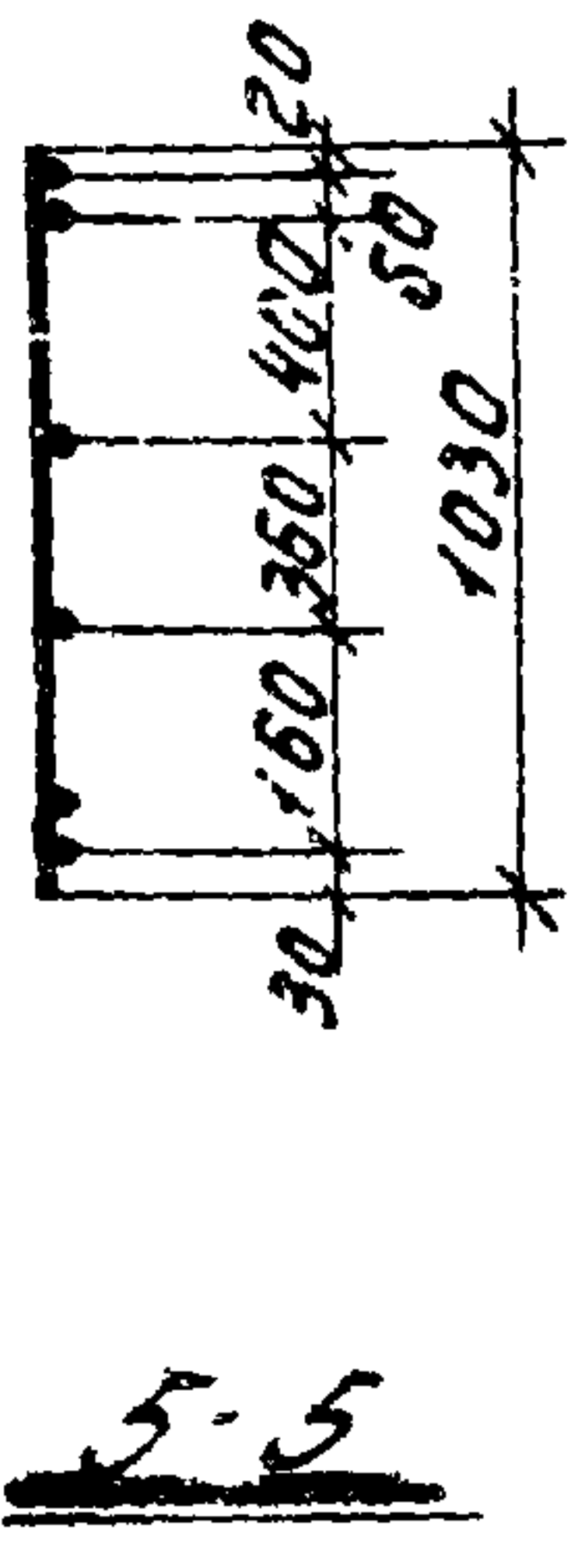
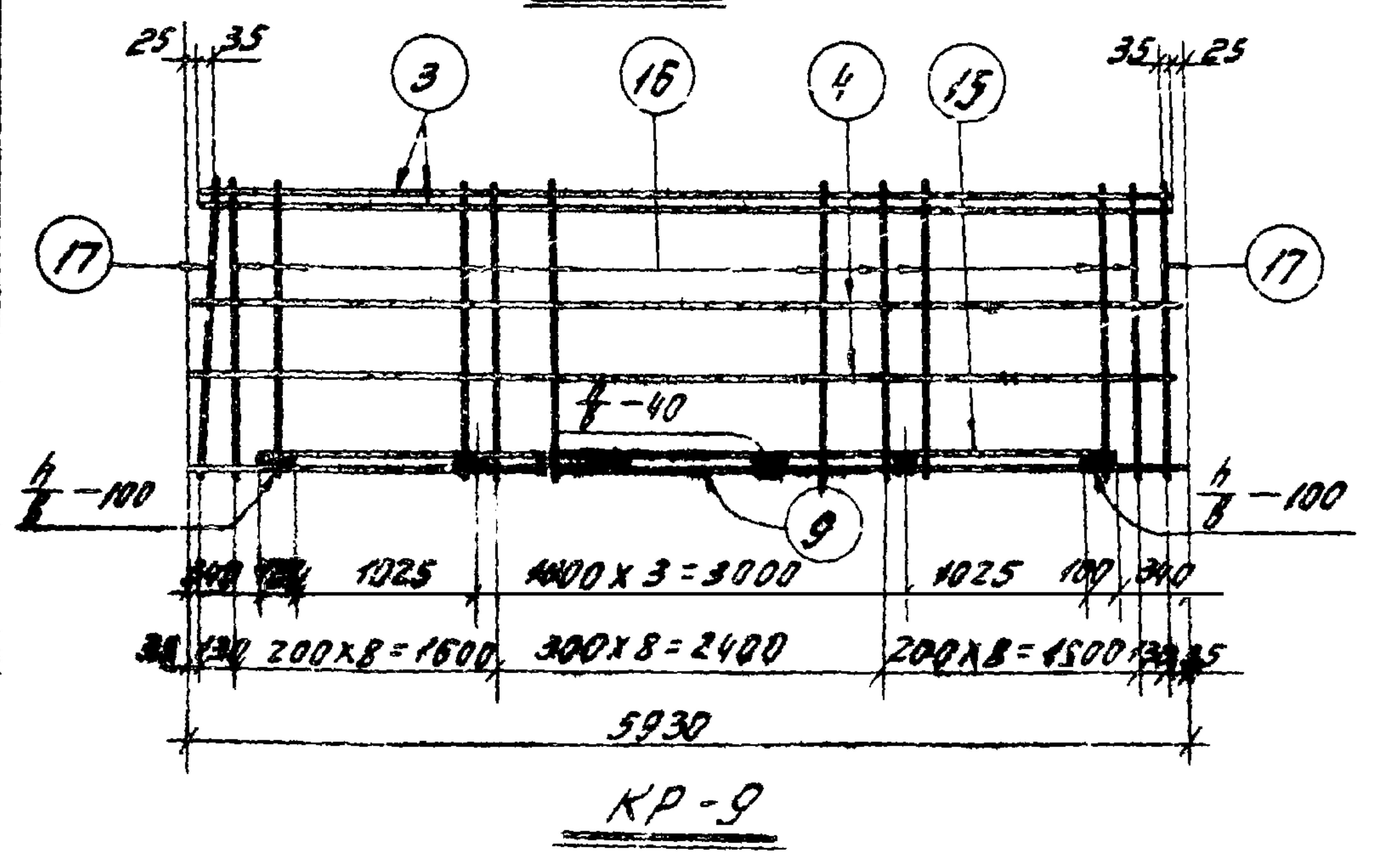
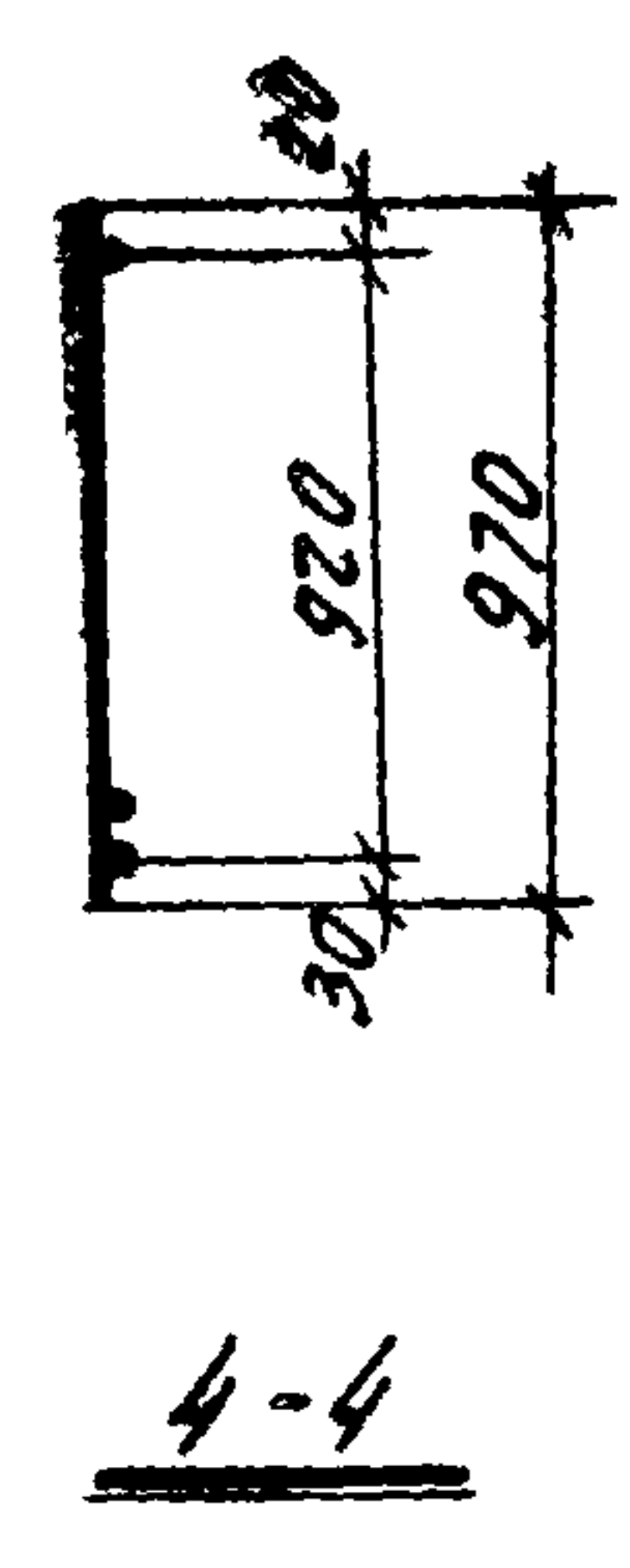
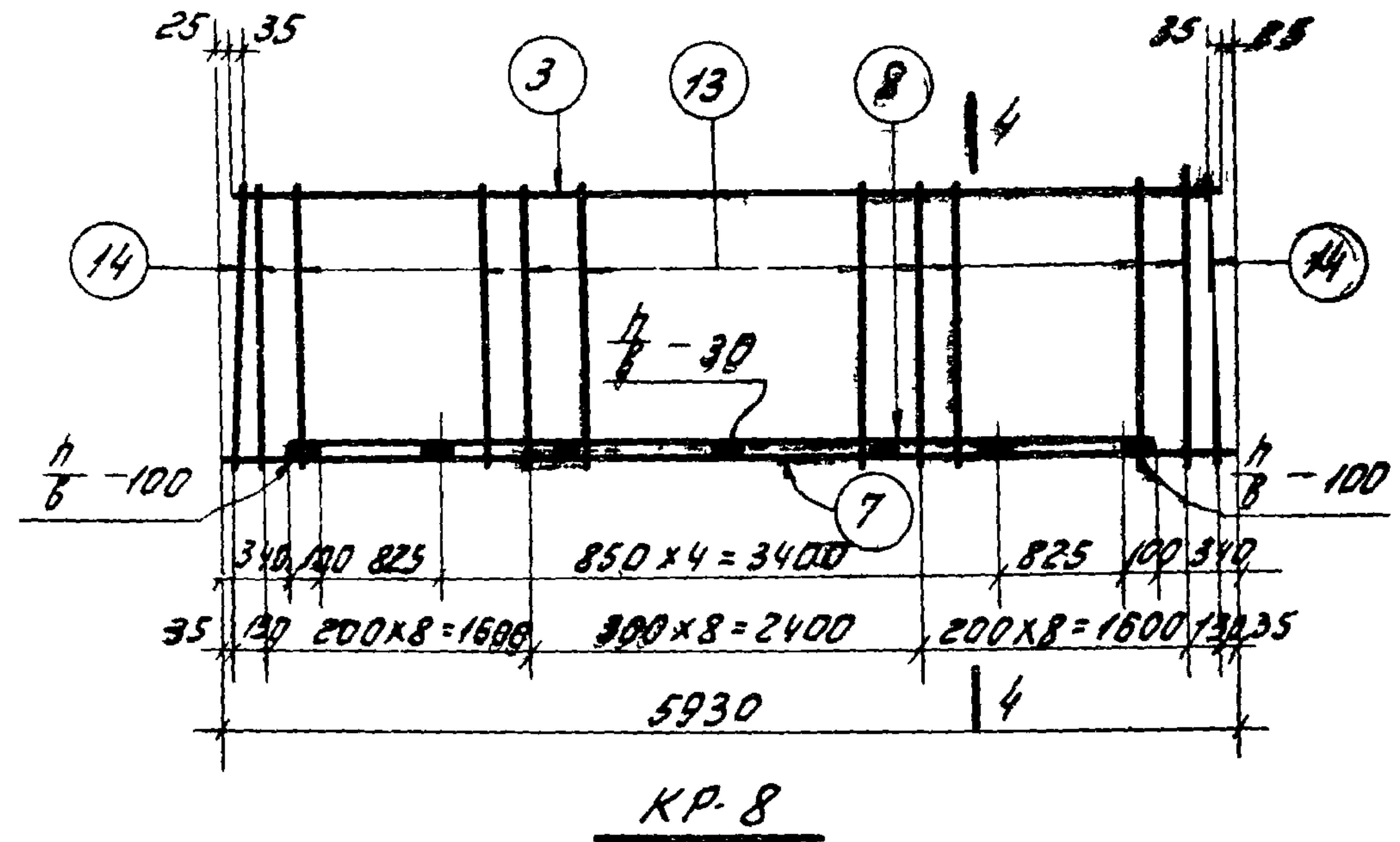
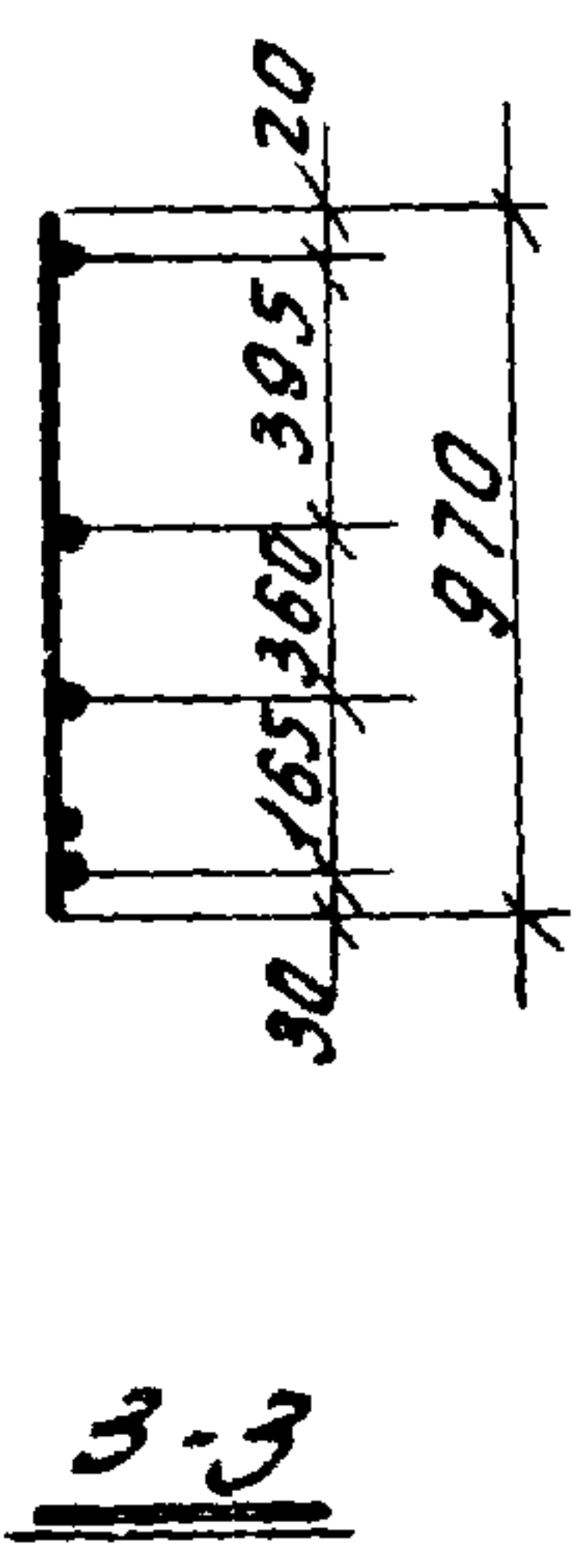
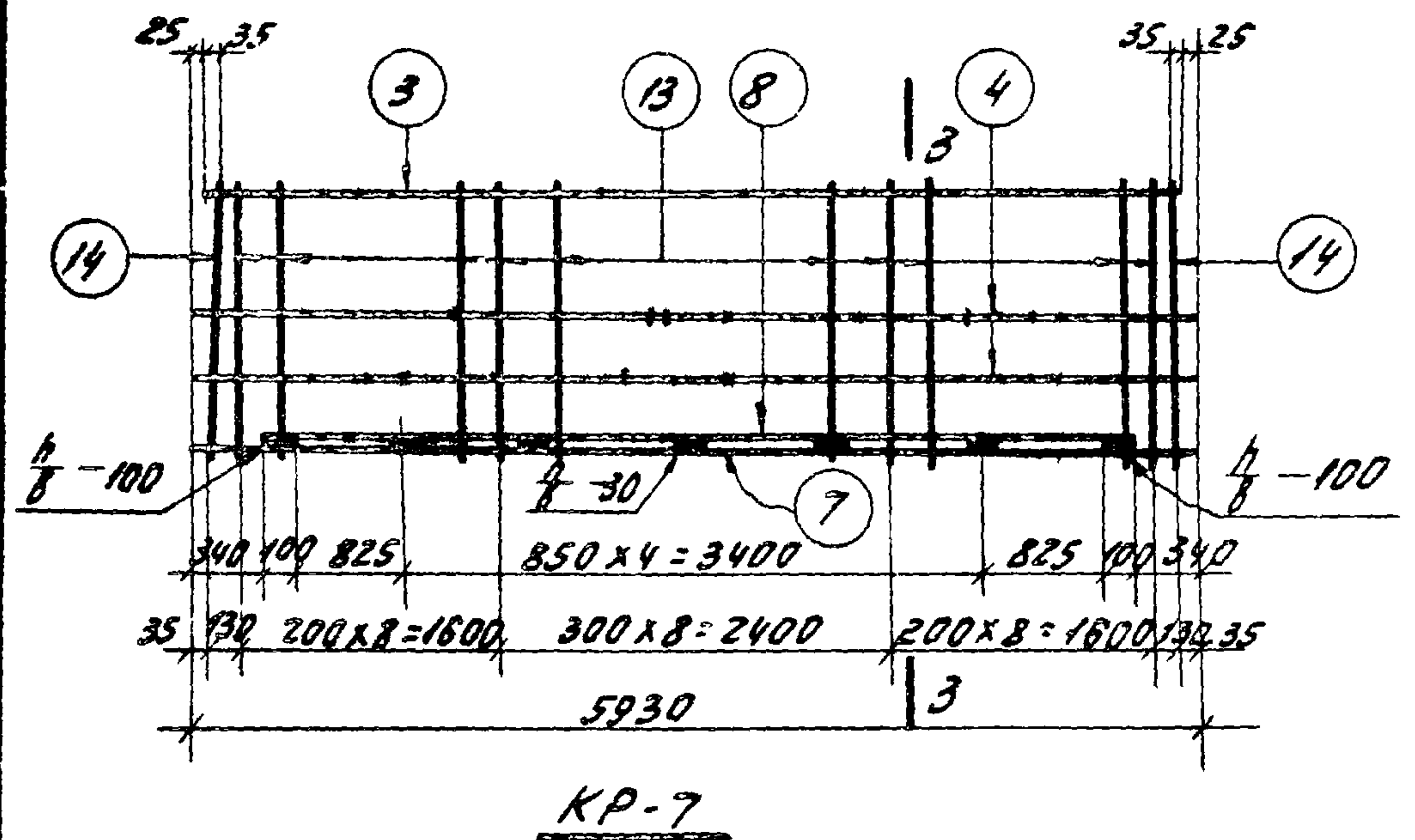
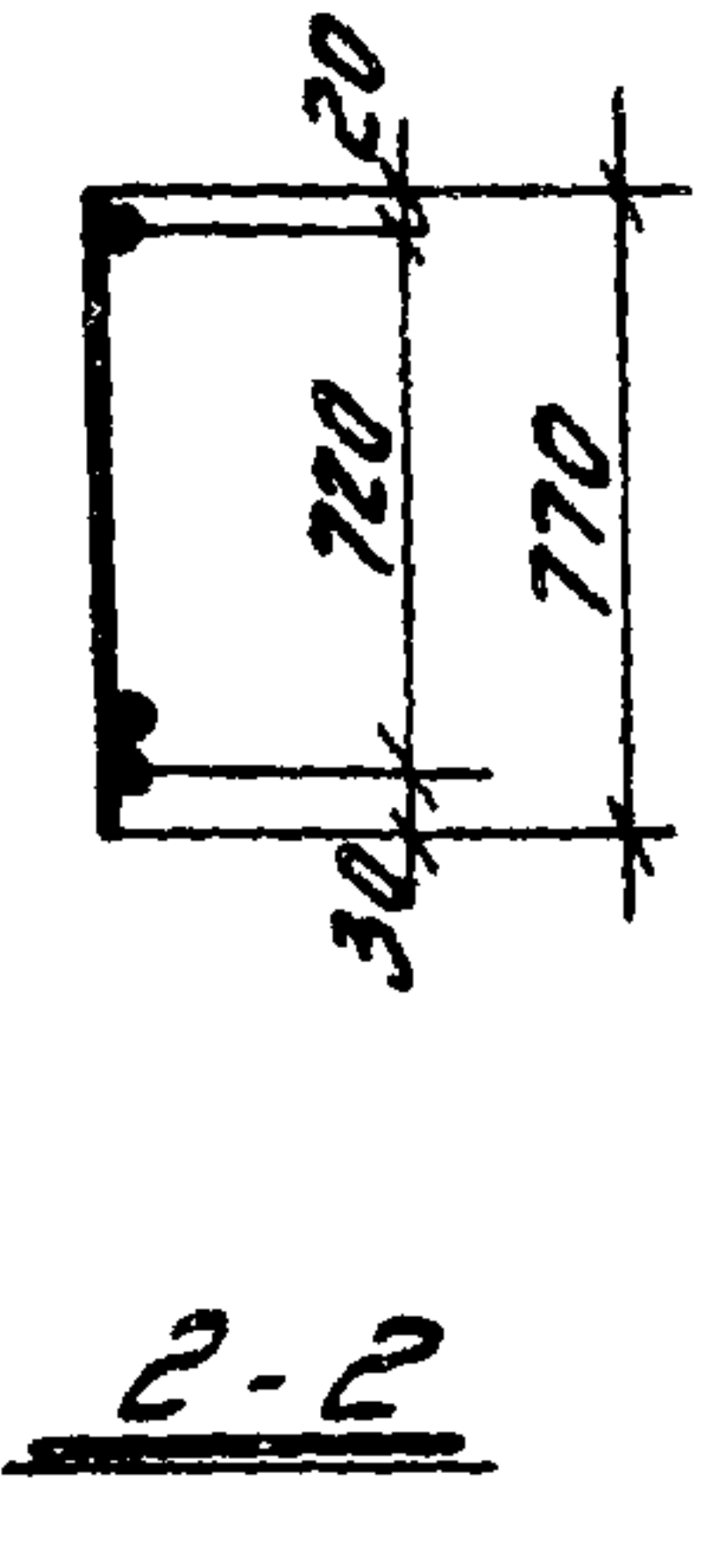
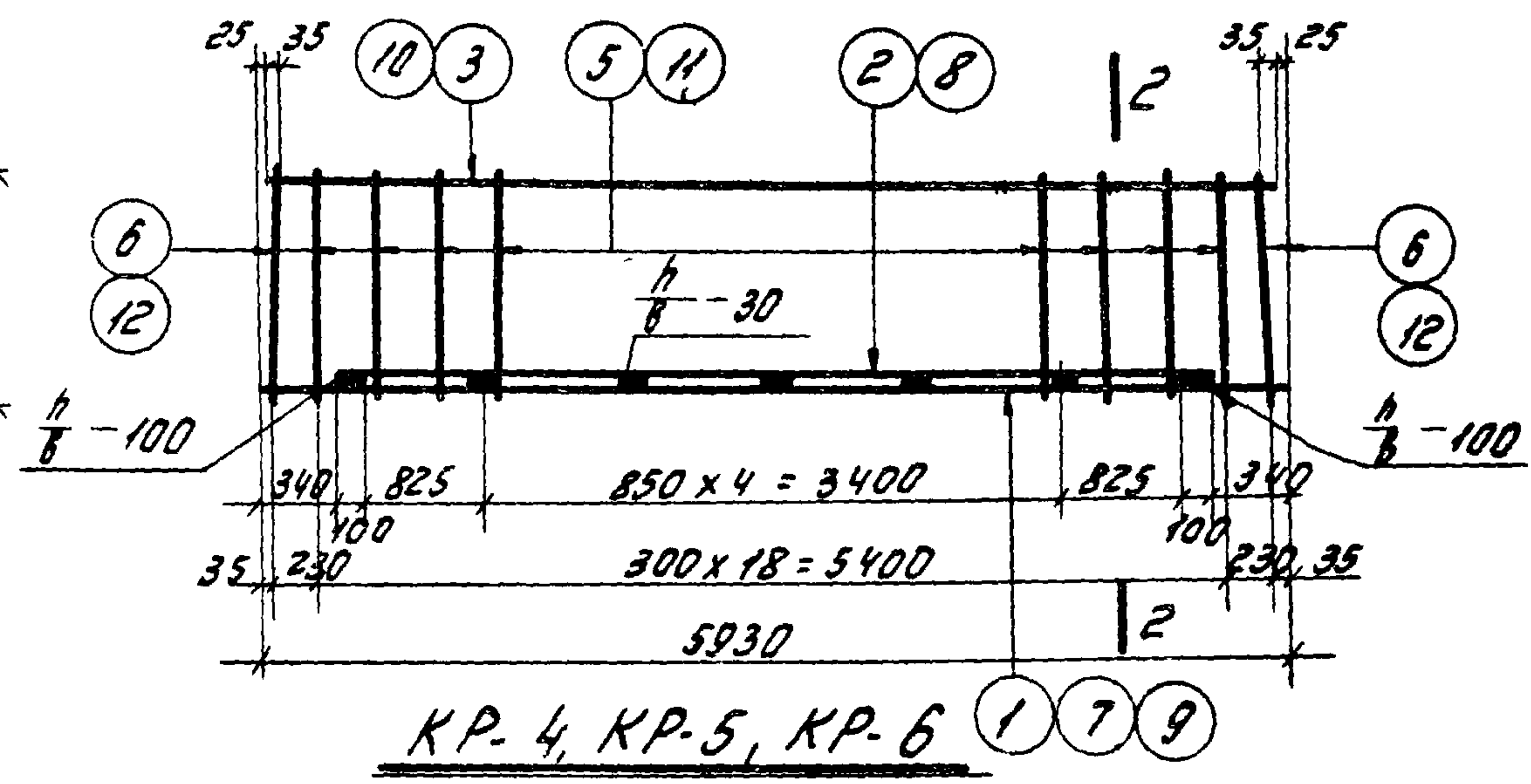
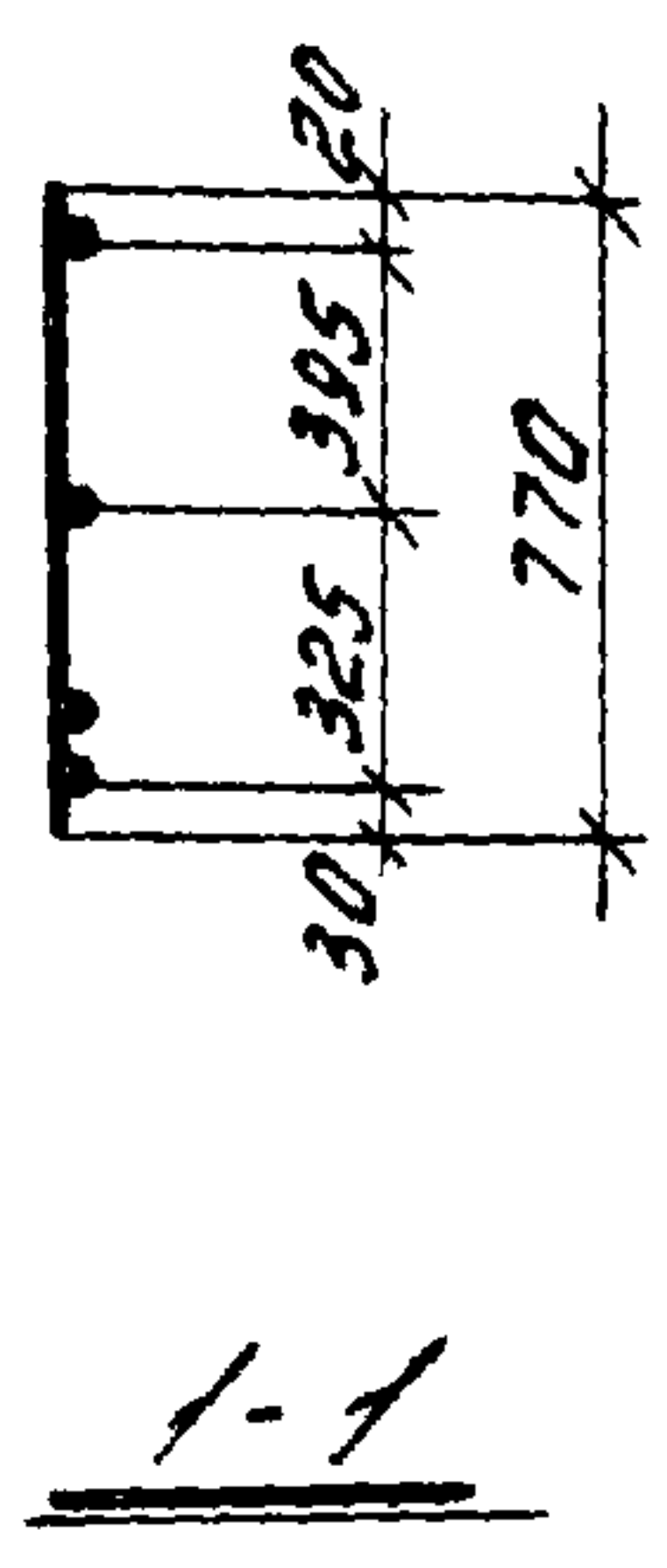
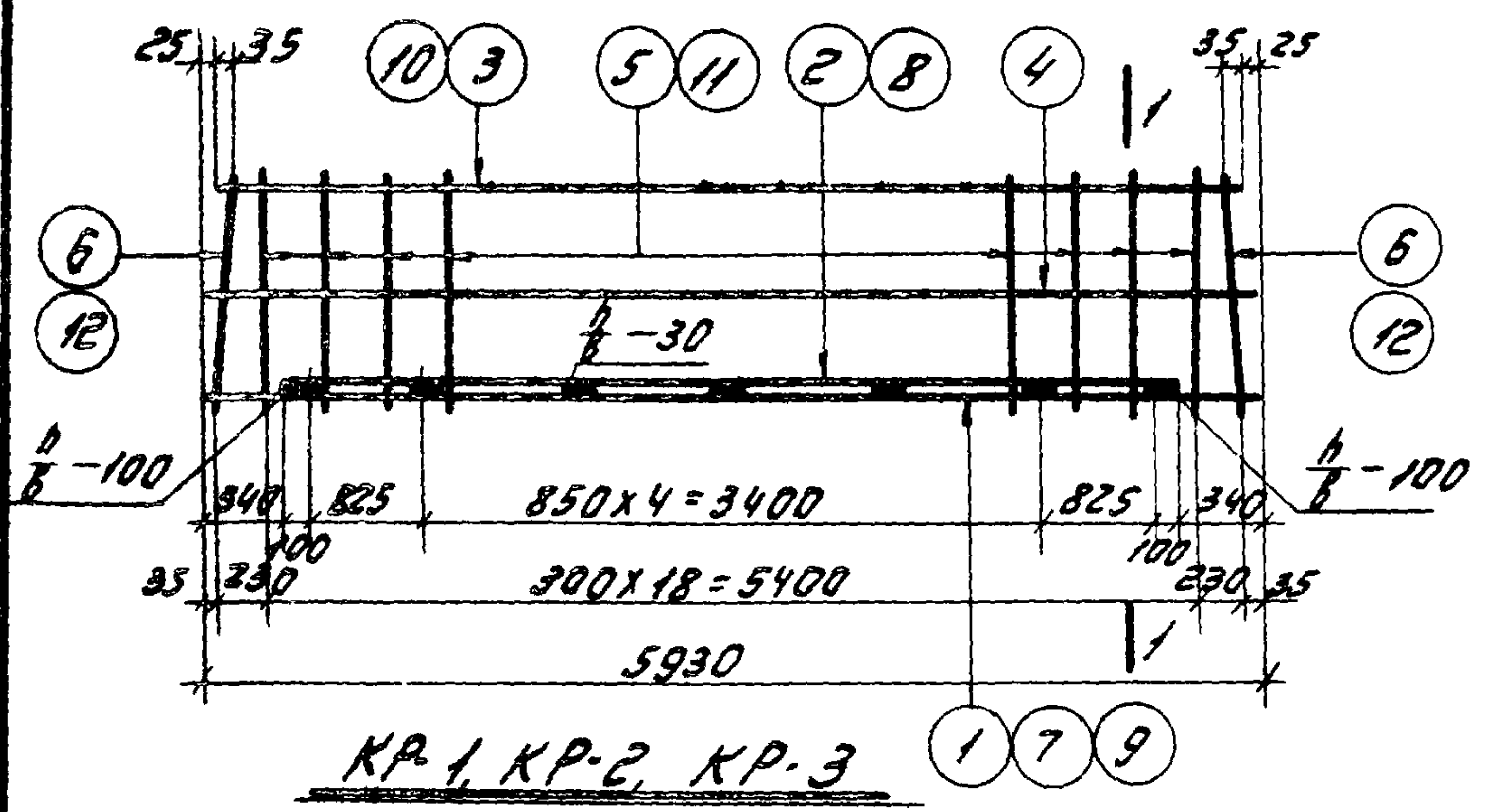
Аналогично



Примечание:

Таблица размеров сварных швов и их условные обозначения смотреть на листе 44.

ТК 1967	Ригели БЗ-2, БЗ-2-1.	УС-01-19
	Детали сборки пространственных каркасов.	Выпуск 2
		Лист 48



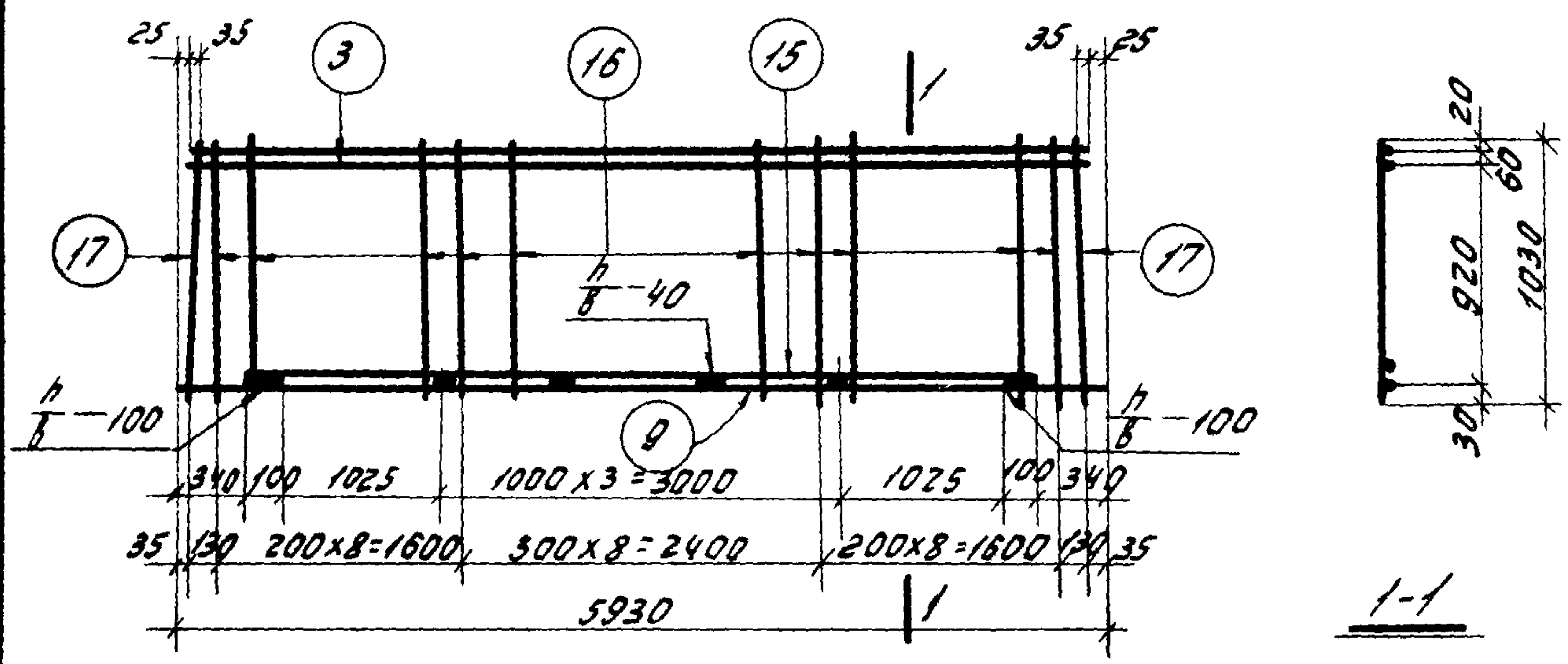
Примечание:

Таблица размеров сварных швов и их условные обозначения помещены на листе 44.

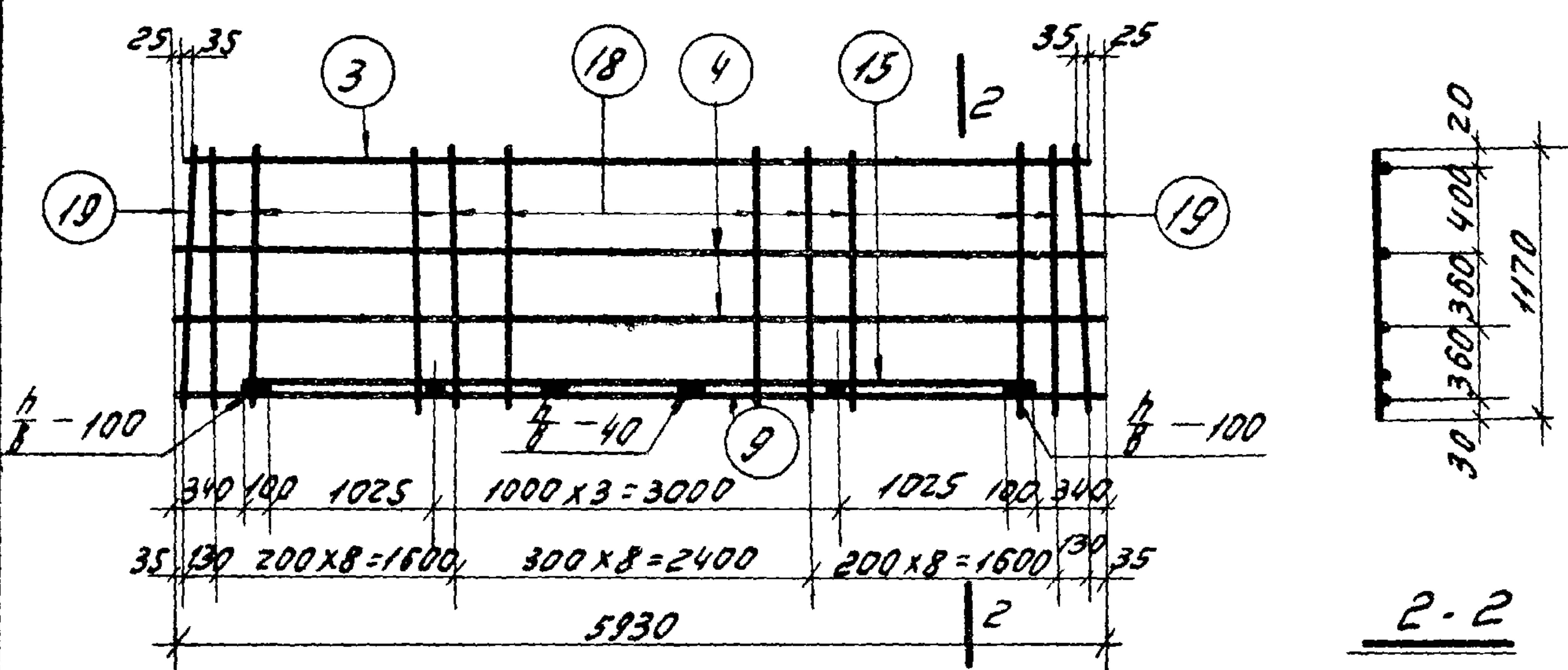
TK
1967

Ригели. Каркасы КР-1:-КР-9

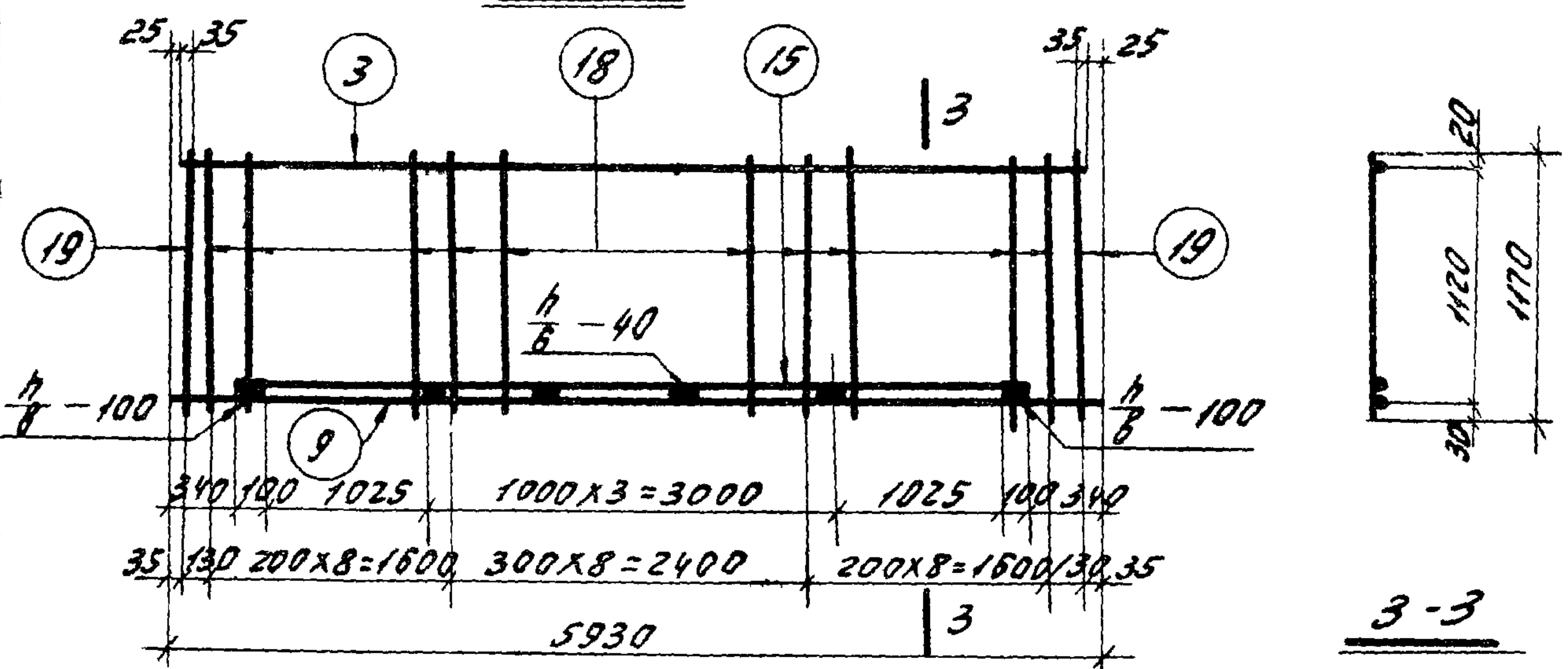
ИС-01-19	
Выпуск 2	
Лист	49



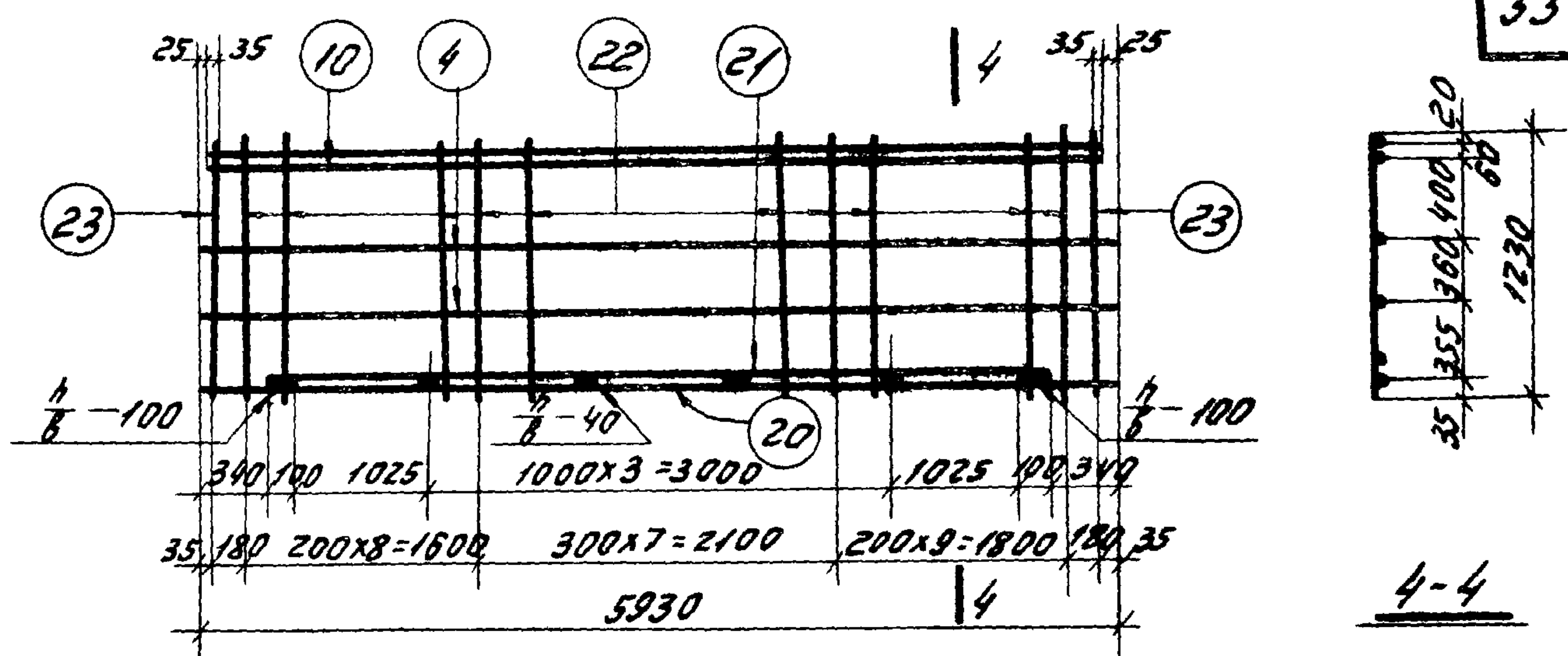
KP-10



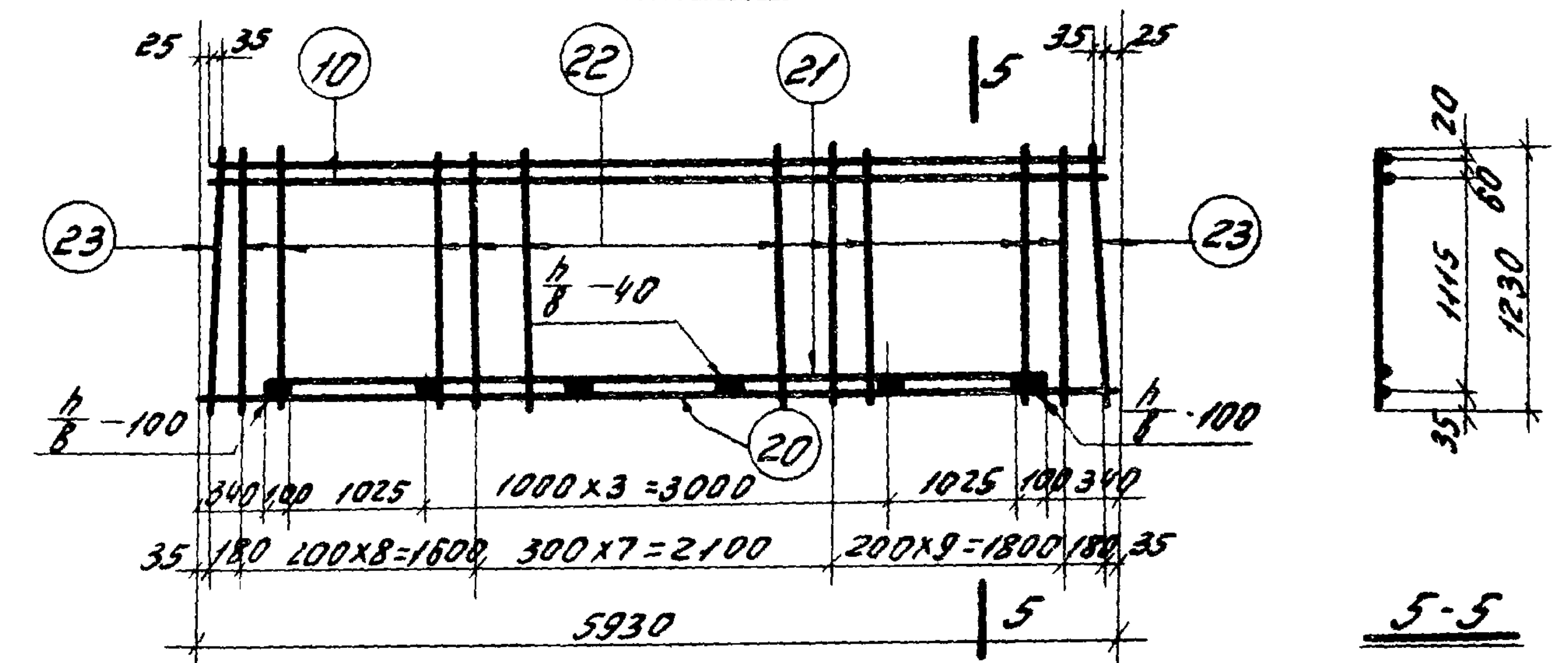
KP-11



KP-12



KP-13



KP-14

Примечание:

1. Таблица размеров сварных швов и их условные обозначения помещены на листе 44.

TK
1967

Ригели. Каркасы KP-10-KP-14

UC-01-19
Выпуск 2
Лист 50

Спецификация и выборка стали на одно арматурное изделие

Марка издел.	№ поз.	Эскиз	φ мм	Длина мм	Кол-во шт	Общ. длина м	Выборка стали		
							φ мм	Общ. длина м	Вес кг
КР-1	1		25AIII	5930	1	5.9	25AIII	11.2	43.1
	2		25AIII	5250	1	5.3	16AIII	1.5	2.4
	3		14A I	5880	1	5.9	14AIII	14.6	17.7
	4		10A I	5930	1	5.9	14A I	5.9	7.1
	5		14AIII	770	19	14.6	10A I	5.9	3.7
	6		16AIII	770	2	1.5	Итого:		74.0
КР-2	7		28AIII	5930	1	5.9	28AIII	11.2	54.1
	8		28AIII	5250	1	5.3	16AIII	1.5	2.4
	9		14A I	5880	1	5.9	14AIII	14.6	17.7
	4		10A I	5930	1	5.9	14A I	5.9	7.1
	5		14AIII	770	19	14.6	10A I	5.9	3.7
	6		16AIII	770	2	1.5	Итого:		85.0
КР-3	2		25AIII	5250	1	5.3	32AIII	5.9	37.2
	4		10A I	5930	1	5.9	25AIII	5.3	20.4
	9		32AIII	5930	1	5.9	18AIII	1.5	3.0
	10		16A I	5880	1	5.9	16AIII	14.6	23.1
	11		16AIII	770	19	14.6	16A I	5.9	9.3
	12		18AIII	770	2	1.5	10A I	5.9	3.7
						Итого:		96.7	
КР-4	1		25AIII	5930	1	5.9	25AIII	11.2	43.1
	2		25AIII	5250	1	5.3	16AIII	1.5	2.4
	3		14A I	5880	1	5.9	14AIII	14.6	17.7
	5		14AIII	770	19	14.6			

Марка изд.	№ поз.	Эскиз	φ мм	Длина мм	Кол-во шт	Общ. длина м	Выборка стали		
							φ мм	Общ. длина м	Вес кг
КР-4 (продолж.)	6		16AIII	770	2	1.5	14A I	5.9	7.1
			Итого:		70.3				
КР-5	7		28AIII	5930	1	5.9	28AIII	11.2	54.1
	8		28AIII	5250	1	5.3	16AIII	1.5	2.4
	3		14A I	5880	1	5.9	14AIII	14.6	17.7
	5		14AIII	770	19	14.6	14A I	5.9	7.1
	6		16AIII	770	2	1.5	Итого:		81.3
КР-6	2		25AIII	5250	1	5.3	32AIII	5.9	37.2
	9		32AIII	5930	1	5.9	25AIII	5.3	20.4
	10		16A I	5880	1	5.9	18AIII	1.5	3.0
	11		16AIII	770	19	14.6	16AIII	14.6	23.1
	12		18AIII	770	2	1.5	16A I	5.9	9.3
							Итого:		93.0
КР-7	3		14A I	5880	1	5.9	28AIII	11.2	54.1
	4		10A I	5930	2	11.8	16AIII	1.9	3.0
	7		28AIII	5930	1	5.9	14AIII	24.3	29.4
	8		28AIII	5250	1	5.3	14A I	5.9	7.1
	13		14AIII	970	25	24.3	10A I	11.8	7.4
	14		16AIII	970	2	1.9	Итого:		101.0

ТК
1967

Ригели. Спецификация
каркасов КР-1 + КР-7.

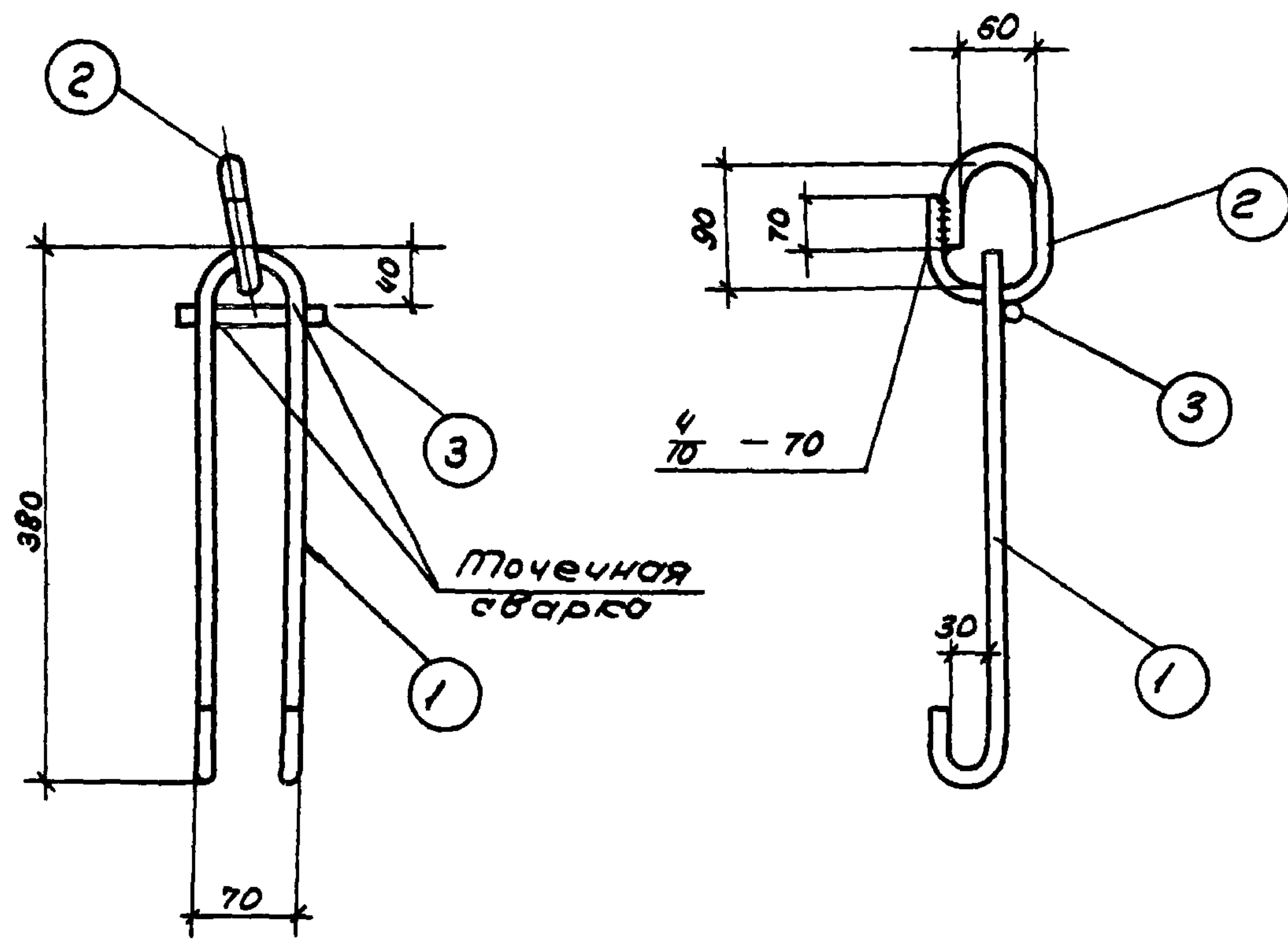
УС-01-19
Выпуск 2
Лист 51

Спецификация и выборка стали на одно арматурное изделие

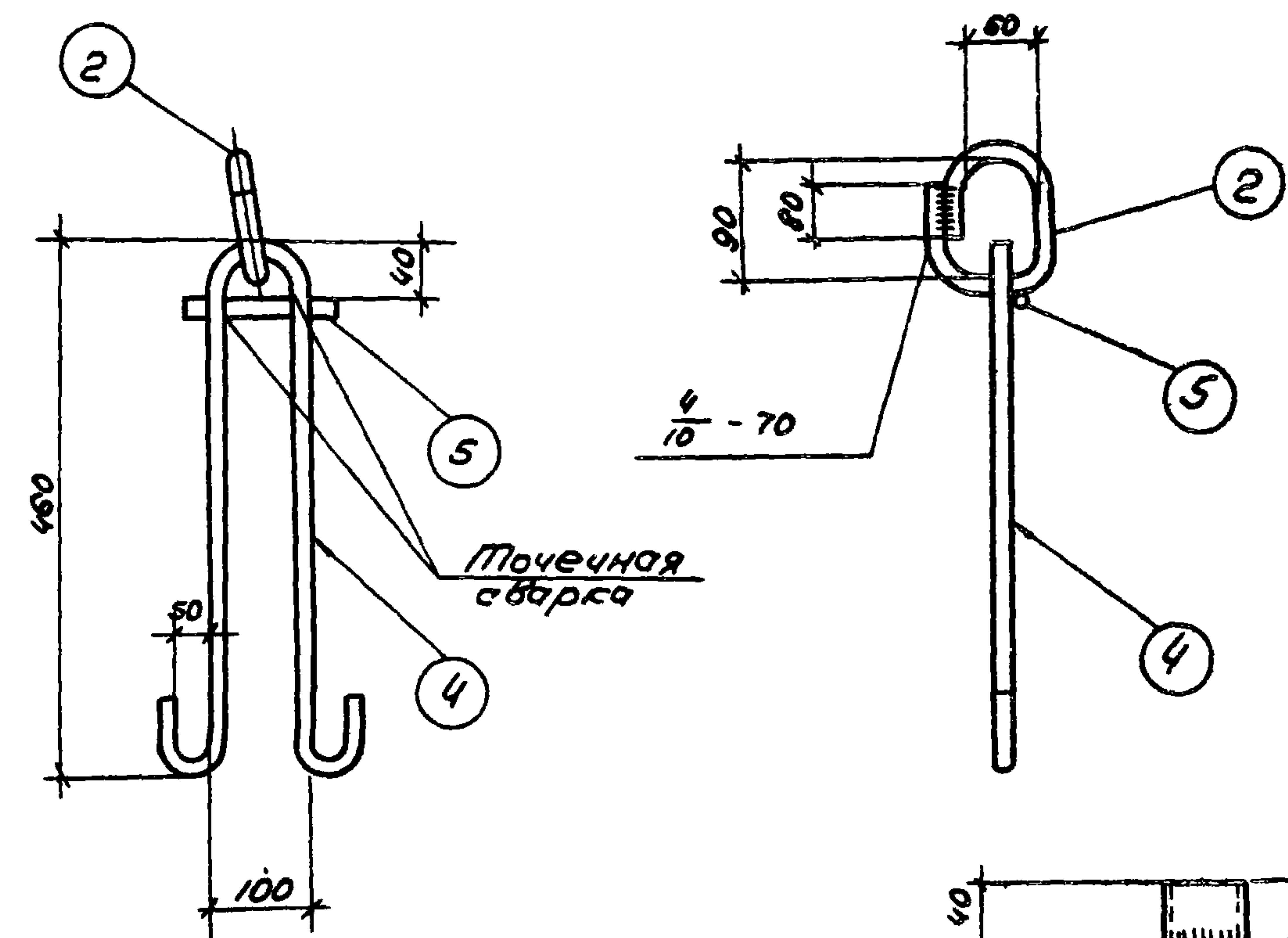
Марка изд.	№ поз.	Эскиз	Ф мм	Длина мм	Кол- во шт	Общ. длина м	Выборка стали		
							Ф мм	Общ. длина м	Вес кг
КР-8	3		14A I	5880	1	5.9	28A III	11.2	54.1
	7		28A III	5930	1	5.9	16A III	1.9	3.0
	8		28A III	5250	1	5.25	14A III	24.3	29.4
	13		14A III	970	25	24.3	14A I	5.9	7.1
	14		16A III	970	2	1.9	Итого		93.6
КР-9	3		14A I	5880	2	11.8	32A III	11.2	70.7
	4		10A I	5930	2	11.8	16A III	2.1	3.3
	9		32A III	5930	1	5.9	14A III	25.8	31.2
	15		32A III	5250	1	5.25	14A I	11.8	14.3
	16		14A III	1030	25	25.8	10A I	11.8	7.4
	17		16A III	1030	2	2.1	Итого:		126.9
КР-10	3		14A I	5880	2	11.8	32A III	11.2	70.7
	9		32A III	5930	1	5.9	16A III	2.1	3.3
	15		32A III	5250	1	5.2	14A III	25.8	31.2
	16		14A III	1030	25	25.8	14A I	11.8	14.3
	17		16A III	1030	2	2.1	Итого:		119.5
КР-11	3		14A I	5880	1	5.9	32A III	11.2	70.7
	4		10A I	5930	2	11.8	16A III	2.4	3.8
	9		32A III	5930	1	5.9	14A III	29.6	35.8
	15		32A III	5250	1	5.25	14A I	5.9	7.1
	18		14A III	1170	25	29.4	10A I	11.8	7.4
	19		16A III	1170	2	2.4	Итого:		124.8

Марка изд.	№ поз.	Эскиз	Ф мм	Длина мм	Кол- во шт	Общ. длина м	Выборка стали		
							Ф мм	Общ. длина м	Вес кг
КР-12	3		14A I	5880	1	5.9	32A III	11.2	70.7
	9		32A III	5930	1	5.9	16A III	2.4	3.8
	15		32A III	5250	1	5.25	14A III	29.6	35.8
	18		14A III	1170	25	29.4	14A I	5.9	7.1
	19		16A III	1170	2	2.4	Итого:		117.4
КР-13	4		10A I	5930	2	11.8	36A III	11.2	89.5
	10		16A I	5880	2	11.8	18A III	2.5	5.0
	20		36A III	5930	1	5.9	16A III	30.8	48.7
	21		36A III	5250	1	5.25	16A I	11.8	18.6
	22		16A III	1230	25	30.8	10A I	11.8	7.4
	23		18A III	1230	2	2.5	Итого:		169.2
КР-14	10		16A I	5880	2	11.8	36A III	11.2	89.5
	20		36A III	5930	1	5.9	18A III	2.5	5.0
	21		36A III	5250	1	5.25	16A III	30.8	48.7
	22		16A III	1230	25	30.8	16A I	11.8	18.6
	23		18A III	1230	2	2.5	Итого:		161.8

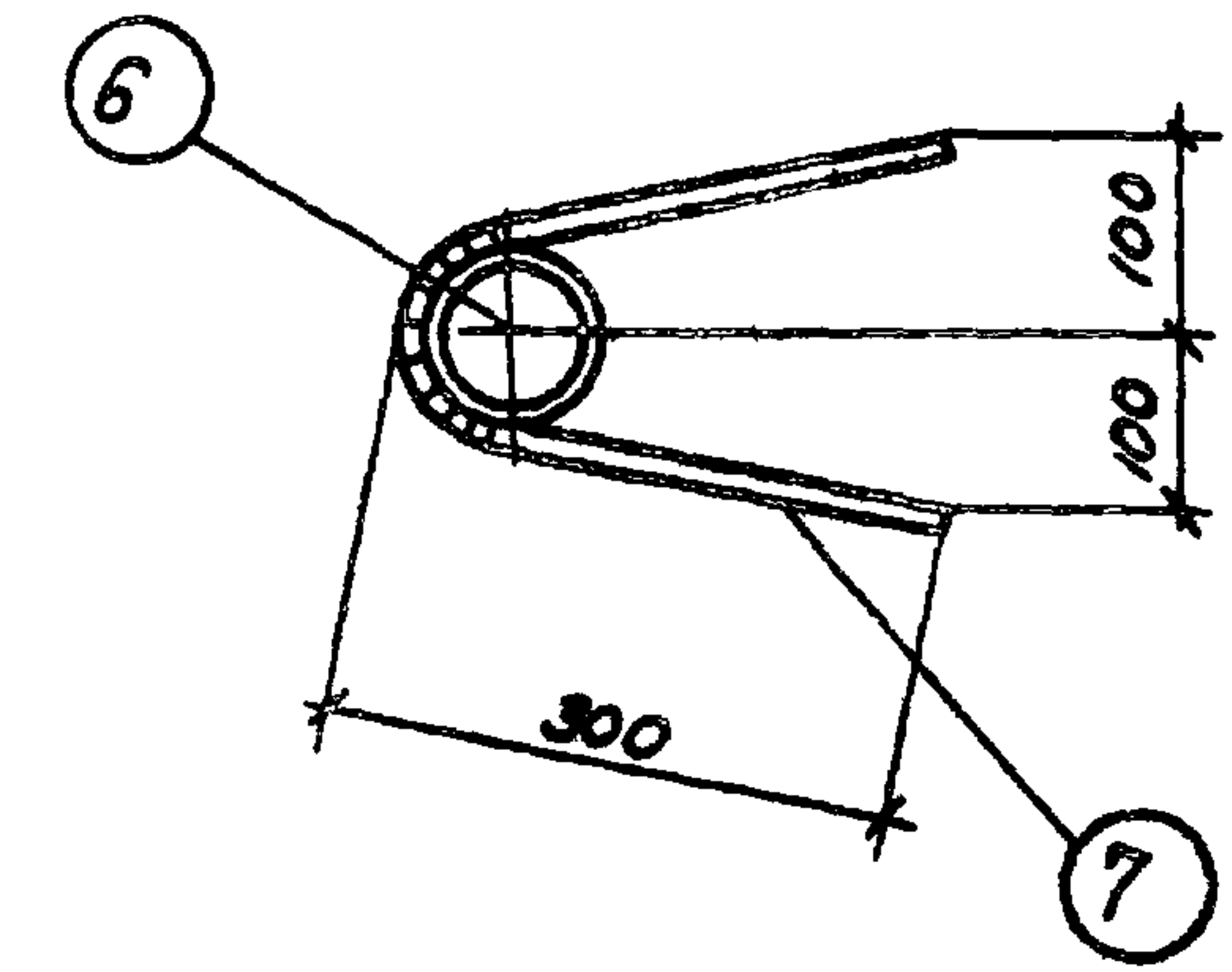
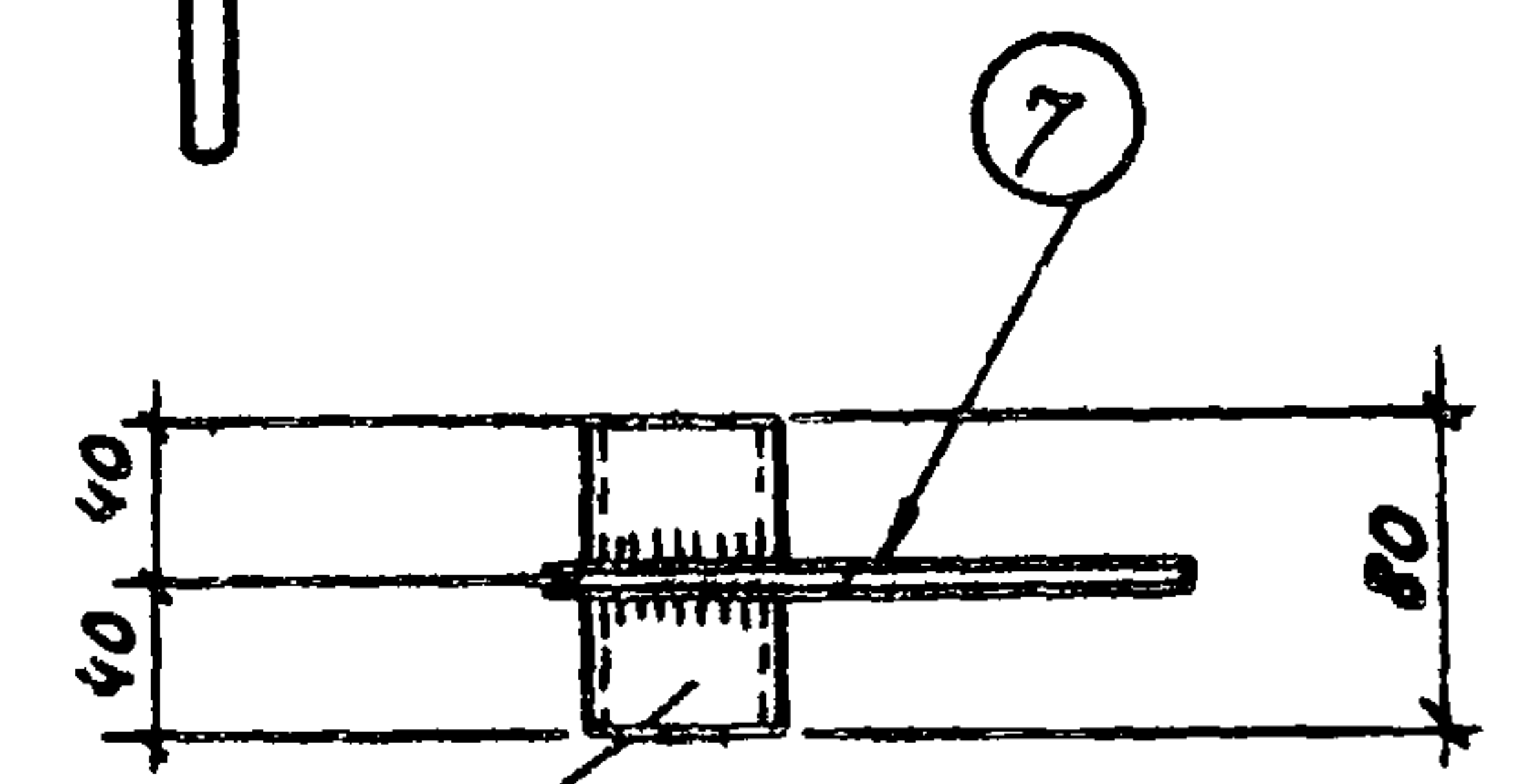
ТК 1967	Рузели Спецификация каркасов КР-8:КР-14	УК-01-19 Выпуск 2
		Лист 52



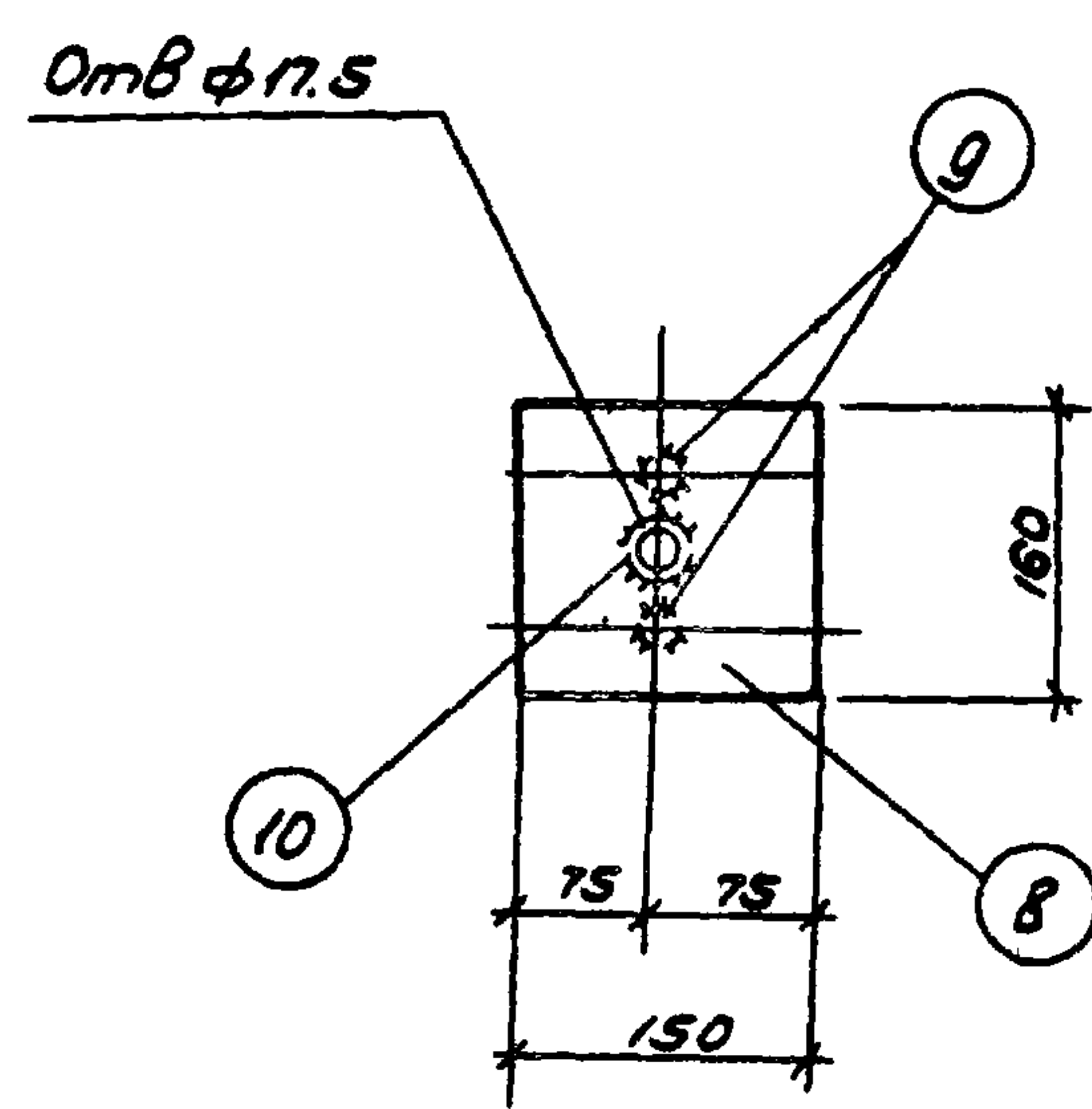
M-1



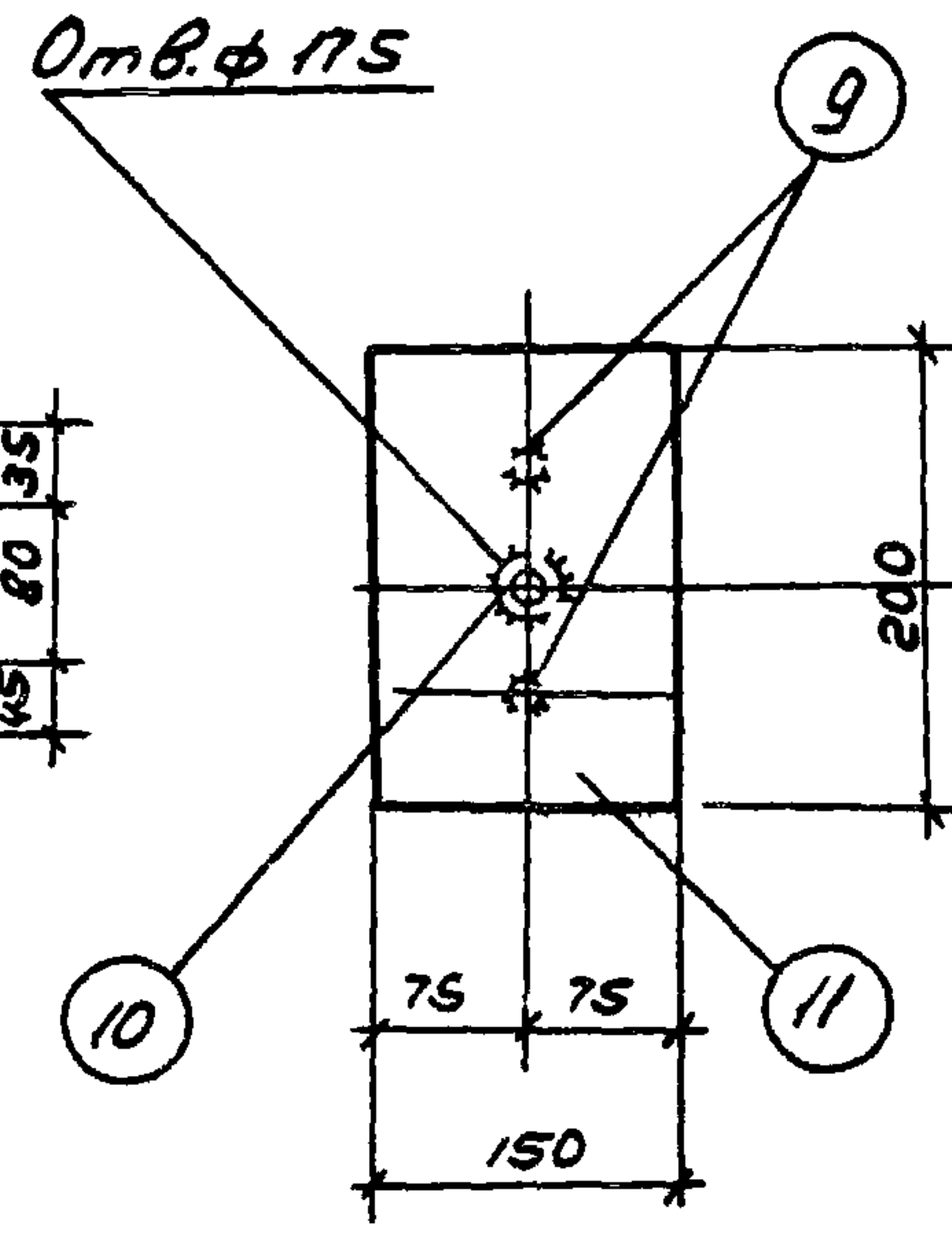
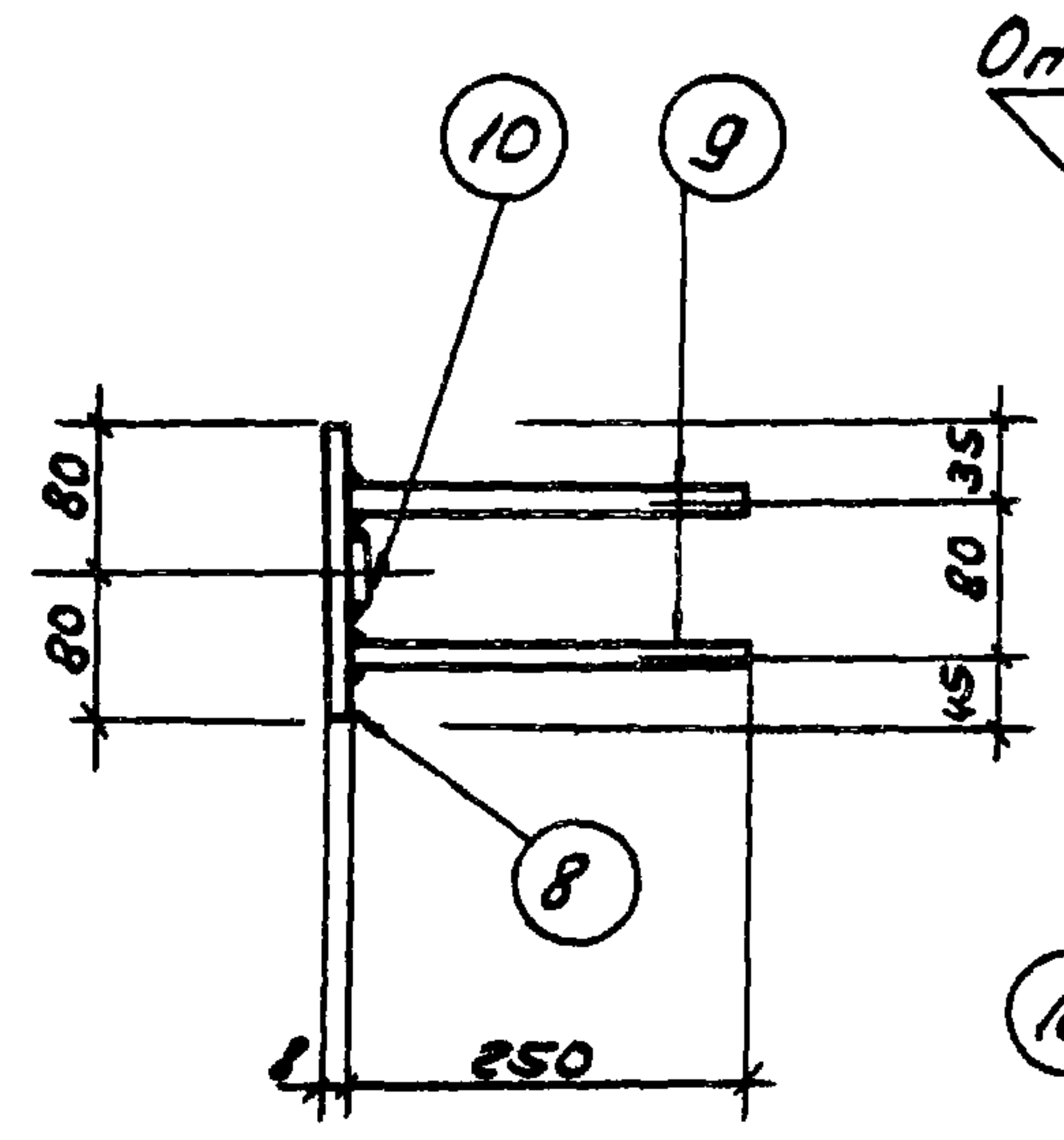
M-2



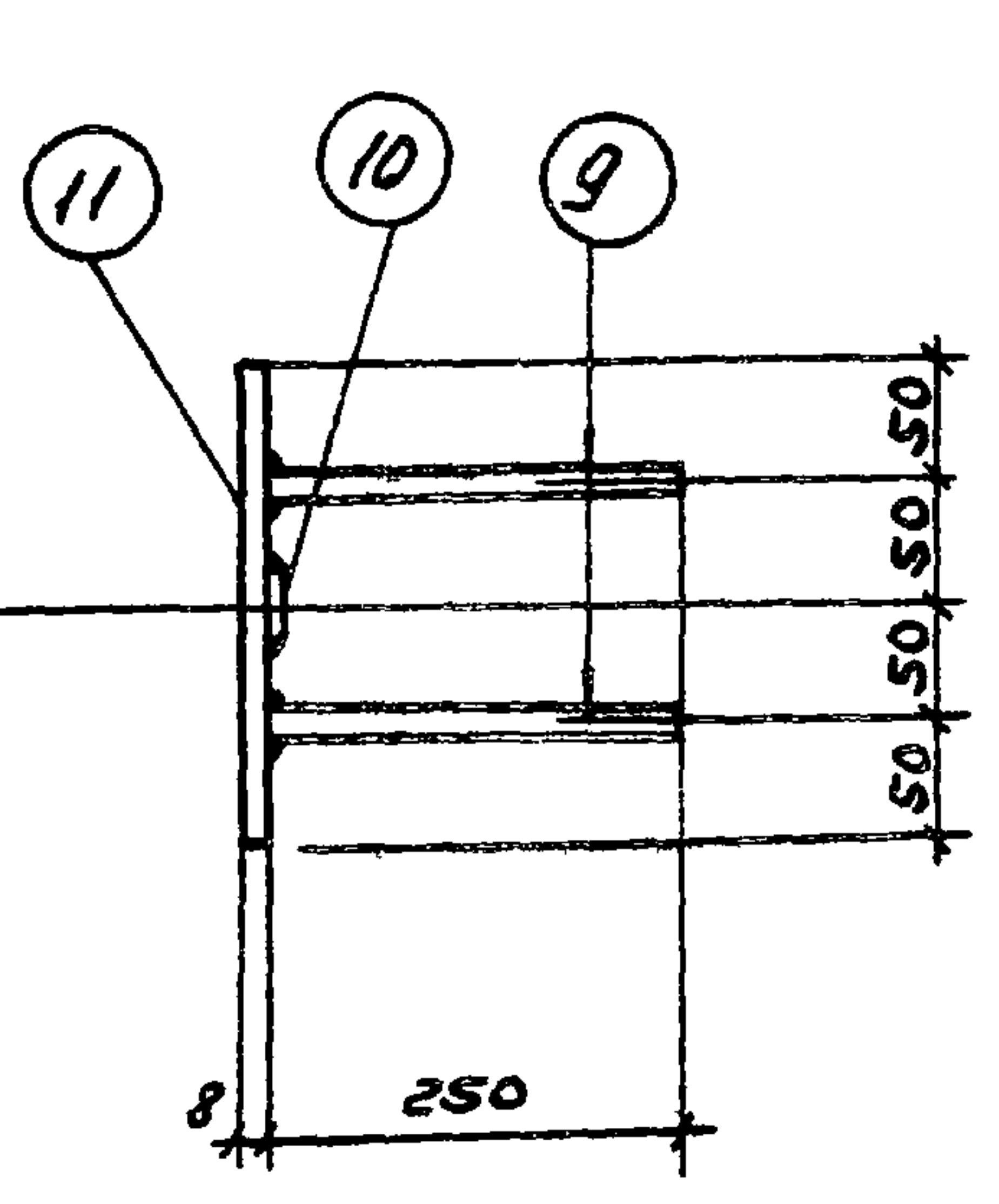
M-3



M-4



M-5



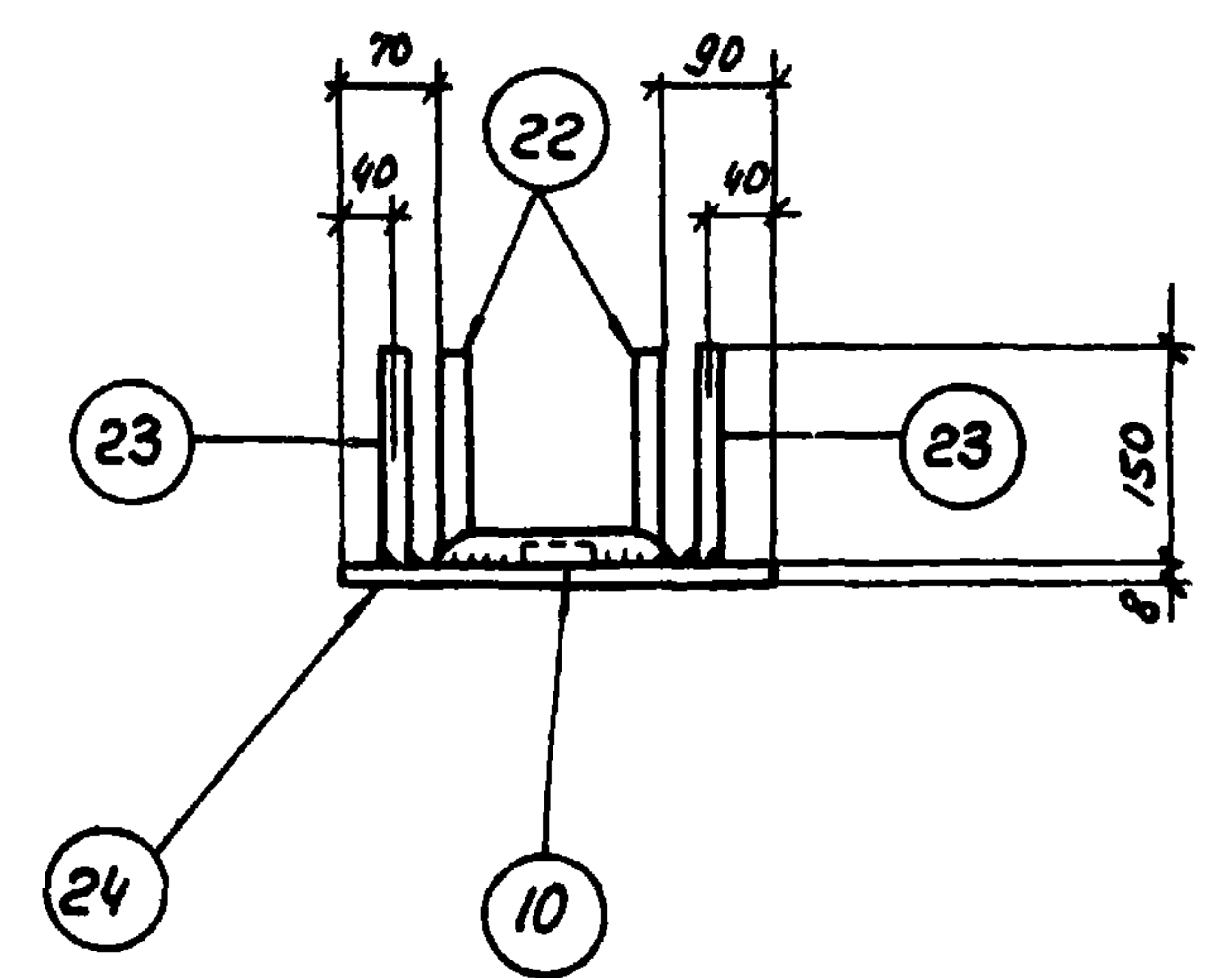
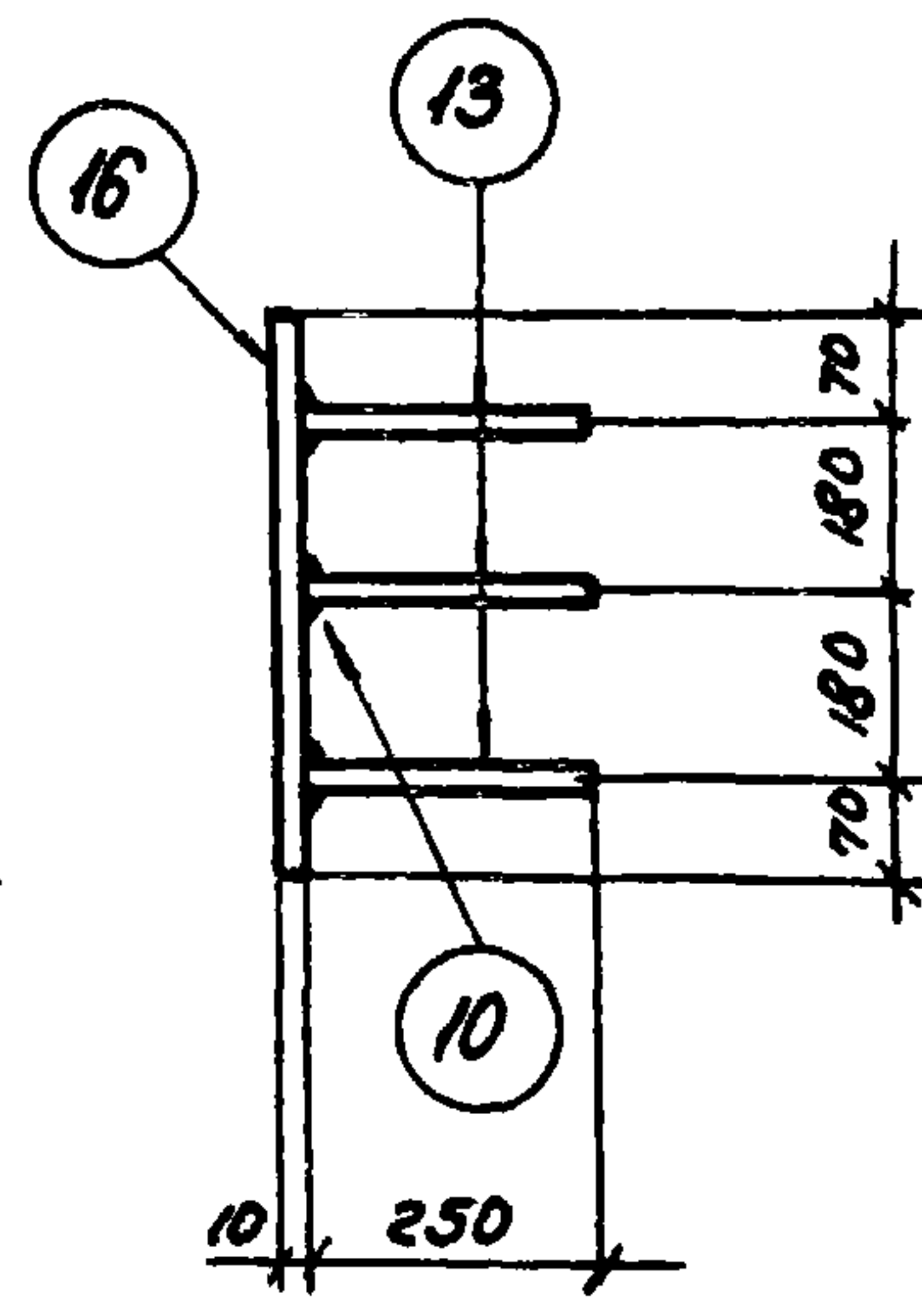
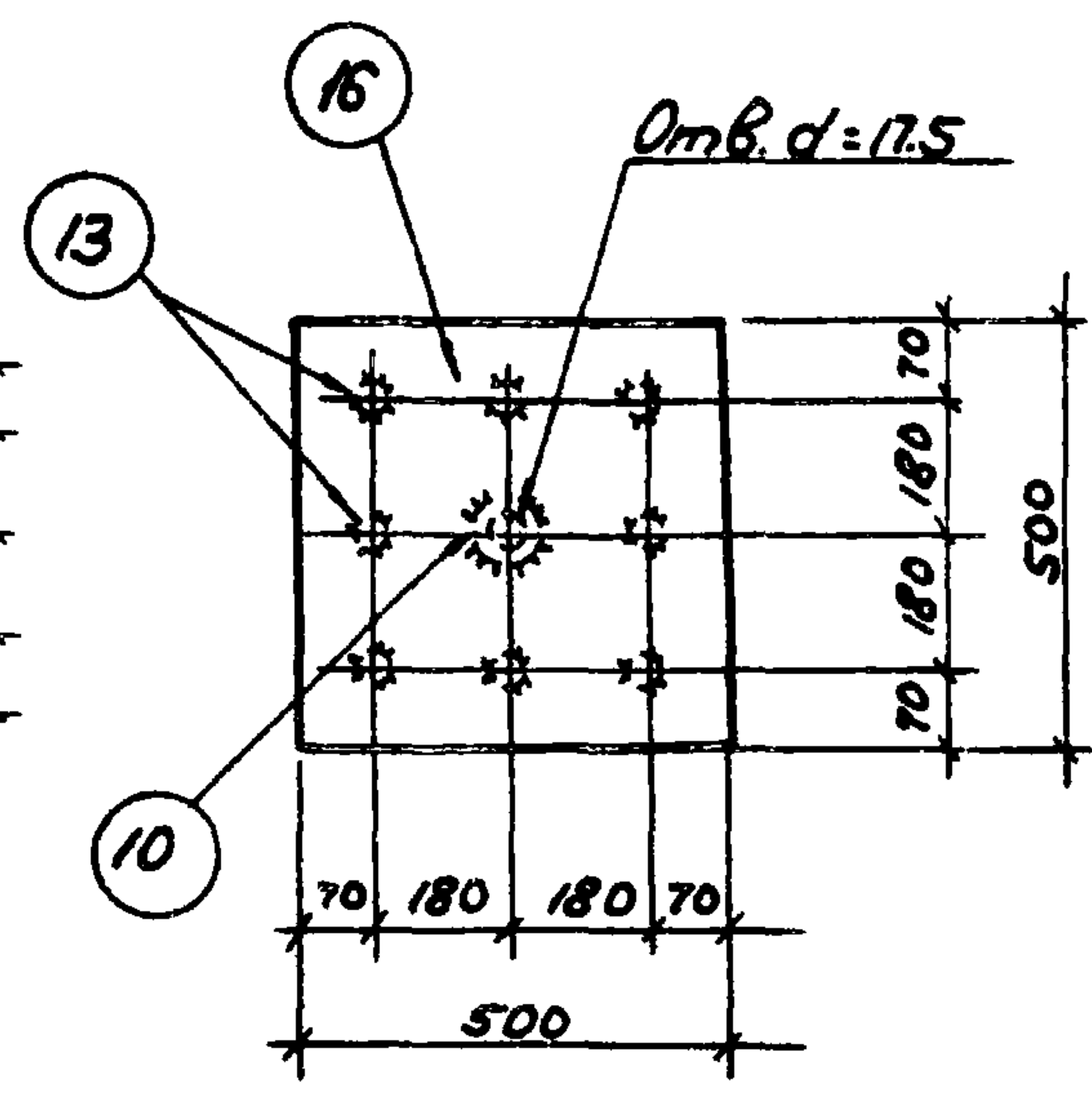
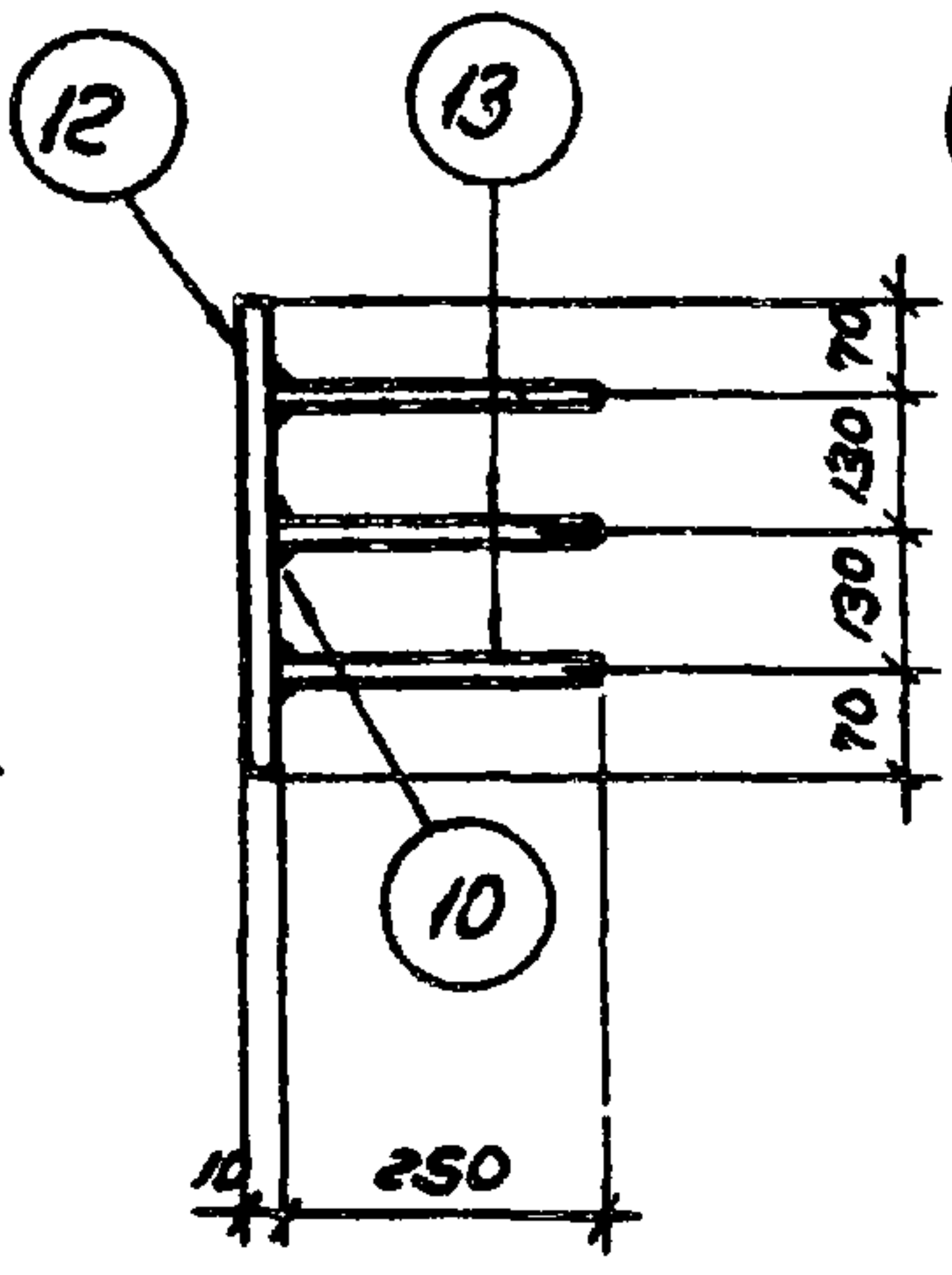
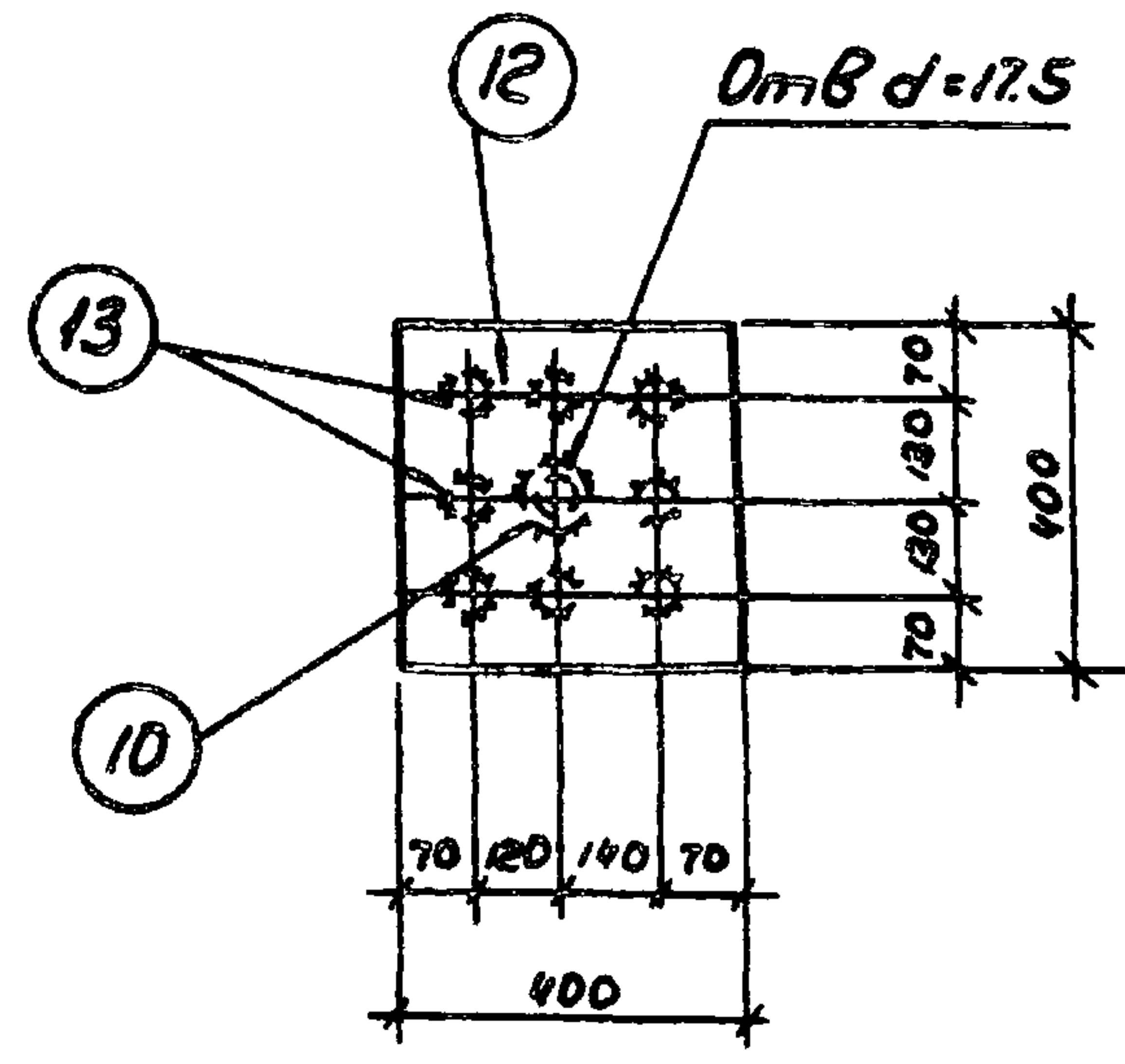
Примечания:

1. Позицию 9 варить в тавр под слоем флюса.
2. Спецификация закладных элементов помещена на листе 56.

ТК
1967

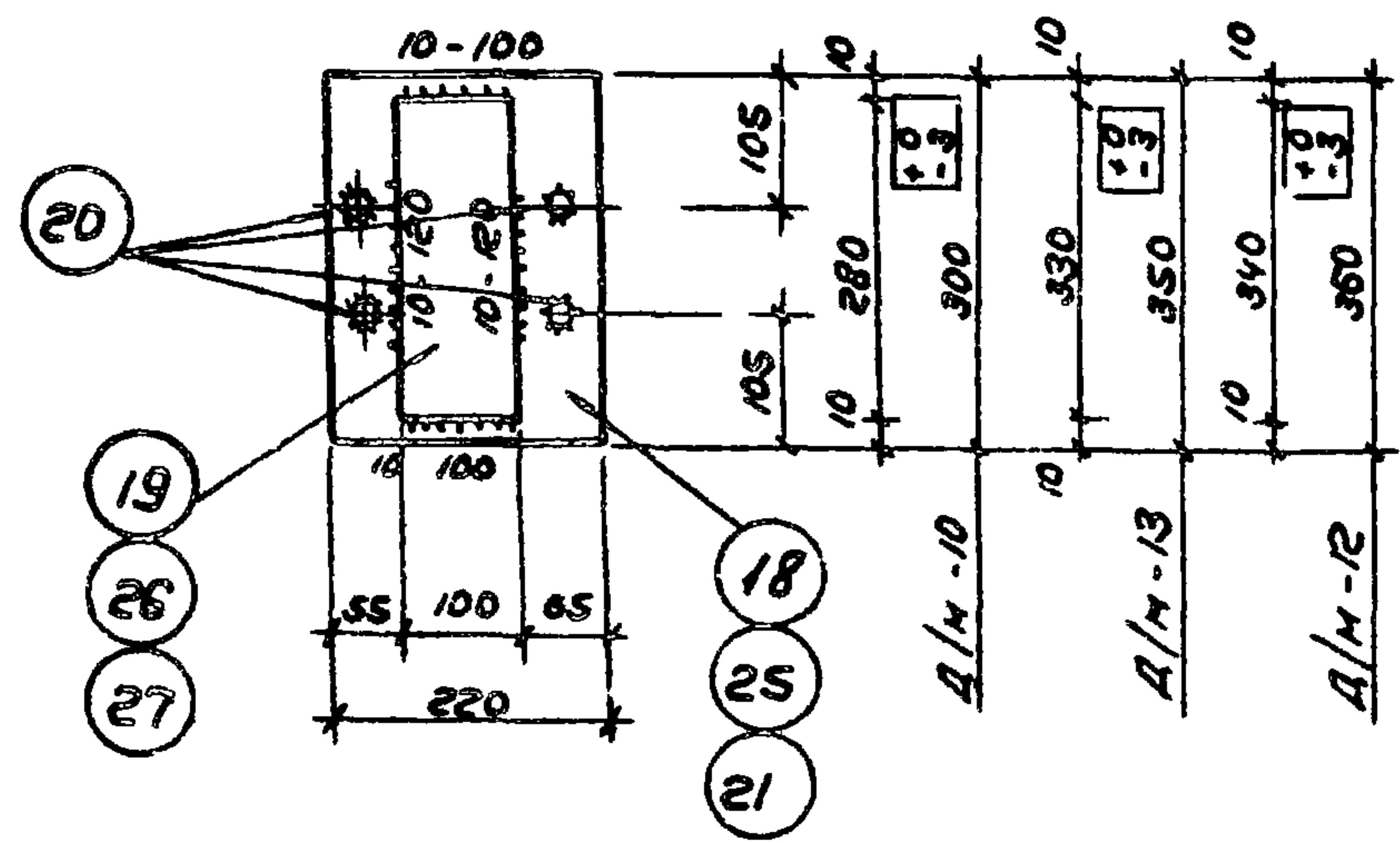
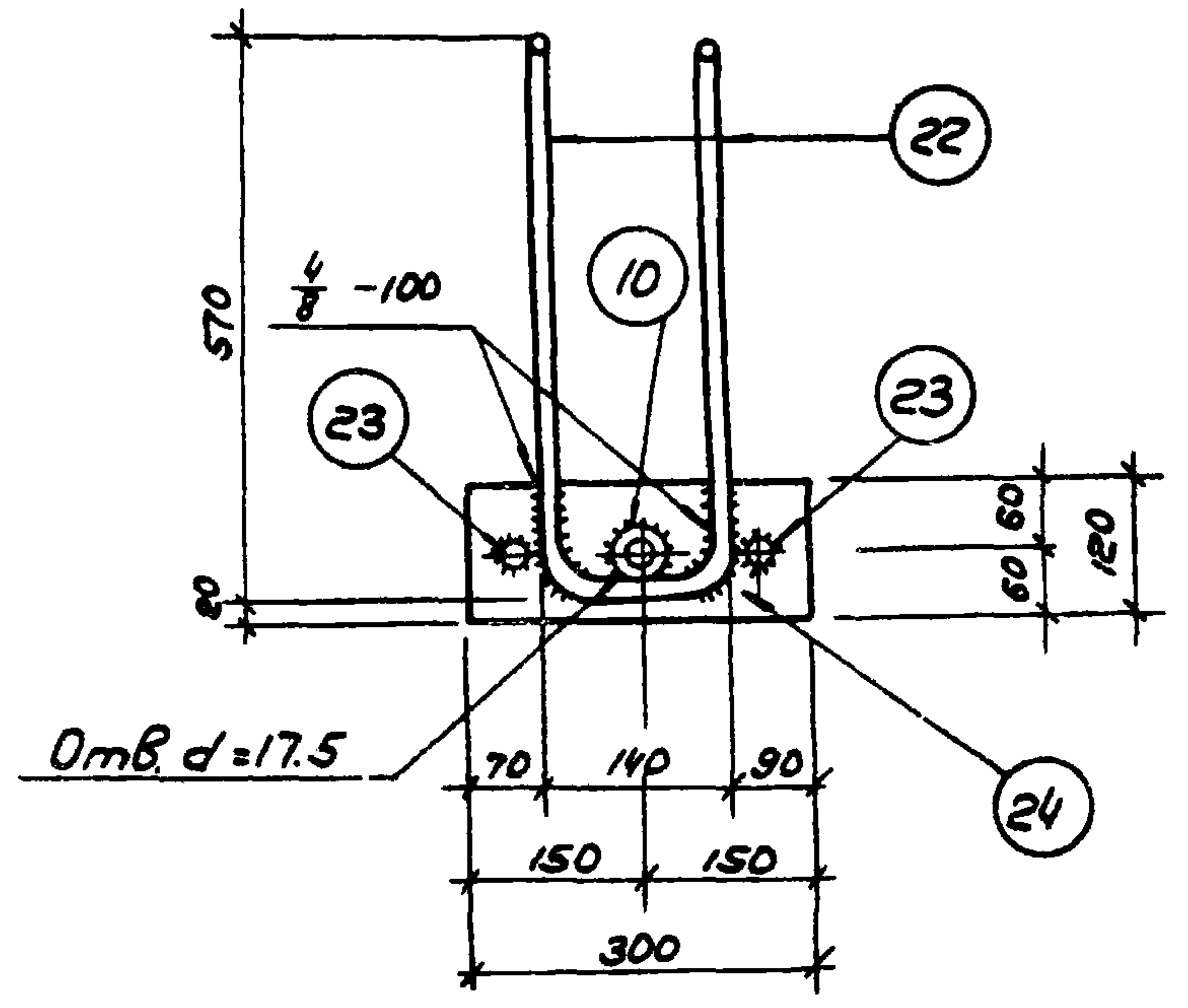
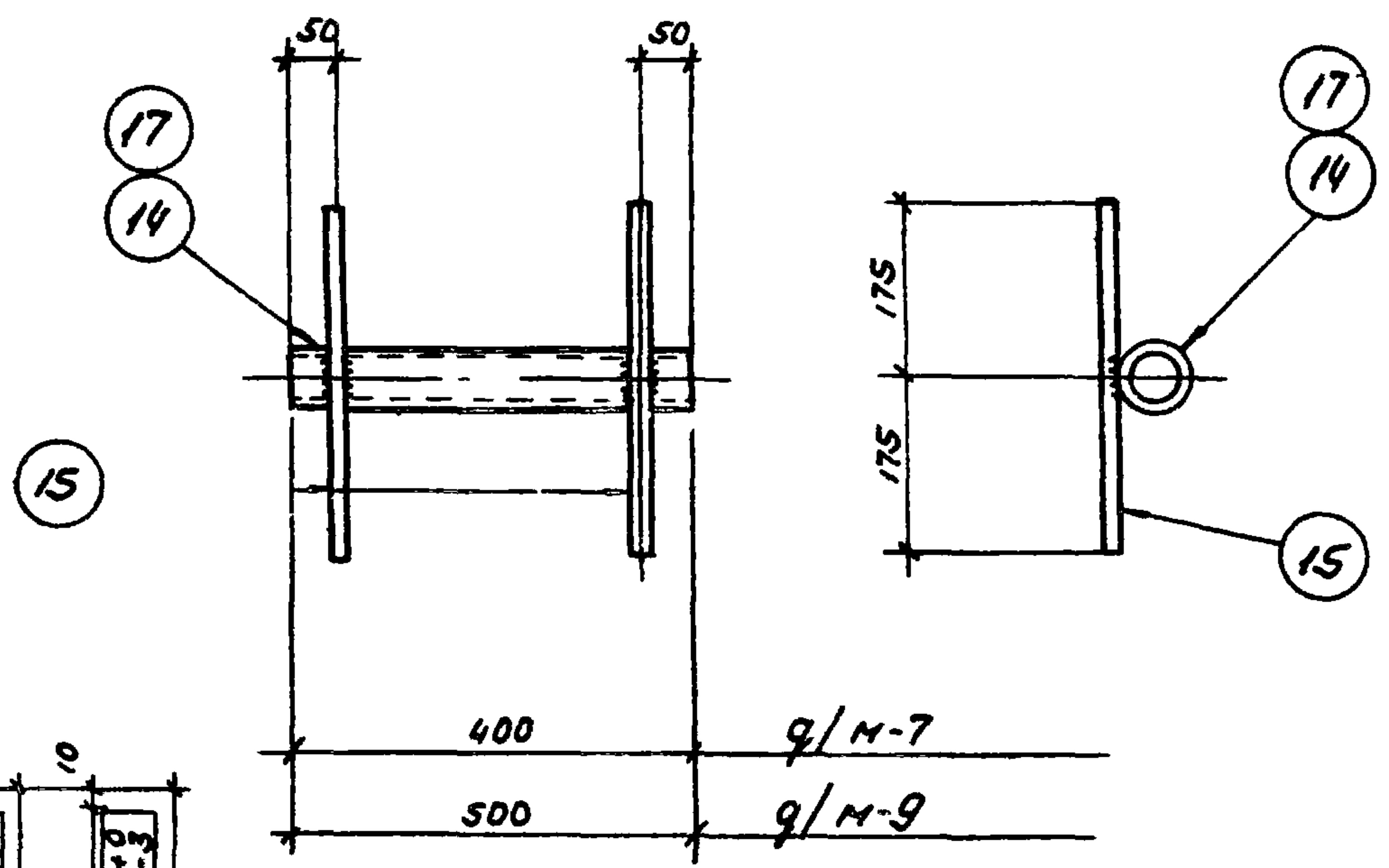
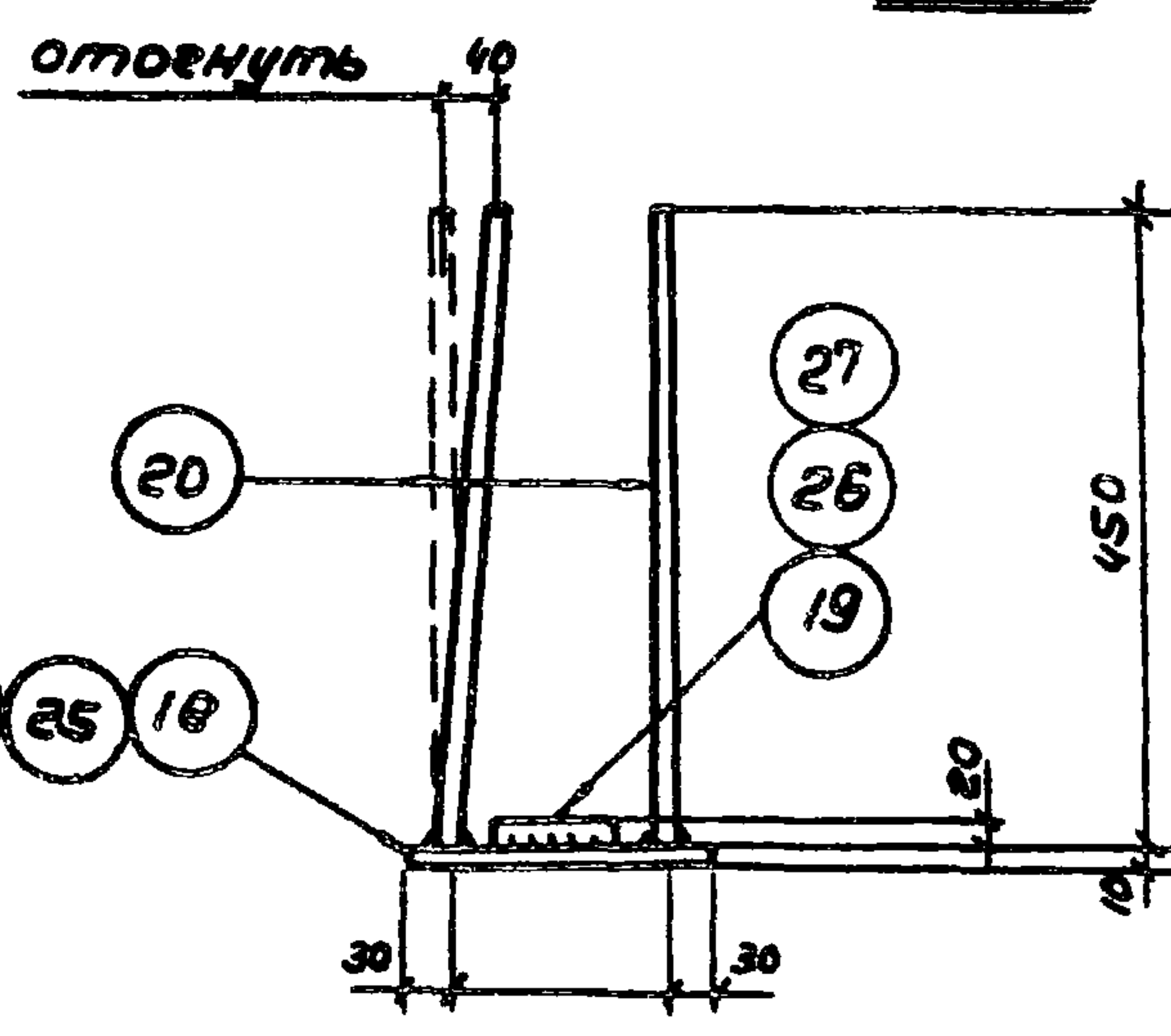
Закладные элементы
M-1, M-2, M-3, M-4 и M-5.

УК-01-19
Выпуск 2
Лист 54



M-6

M-8



M-7, M-9

M-11

M-10, M-12, M-13

- Примечания:**
1. Позиции 13, 20 и 23 варить втавр под слоем флюса.
 2. Спецификация закладных элементов помещена на листе 56
 3. Таблица размеров сварных швов и их условные обозначения помещены на листе 44.

ТК 1967	Закладные элементы М-6, М-7, М-8, М-9, М-10, М-11, М-12, М-13.	УС-01-19 Выпуск 2
		Лист 55

Спецификация стали на один закладной элемент

Марка элемент	№№ поз.	Профиль	Длина мм	К-во шт	Вес кг		
					Одной поз.	Всех поз.	Всего элемент
1	2	3	4	5	6	7	8
М-1	1	СМ. ЭСКУЗ φ 10A I	1000	1	0.6	0.6	1.3
	2	СМ. ЭСКУЗ φ 16A I	400	1	0.6	0.6	
	3	φ 4B I	90	1	0.1	0.1	
М-2	2	СМ. ЭСКУЗ φ 16A I	400	1	0.6	0.6	2.4
	4	СМ. ЭСКУЗ φ 14A I	1400	1	1.7	1.7	
	5	φ 5B I	120	1	0.1	0.1	
М-3	6	Газ. трубка φ 2"	80	1	0.4	0.4	1.2
	7	СМ. ЭСКУЗ φ 14A II	620	1	0.76	0.76	
М-4	8	-150×8	160	1	1.51	1.51	2.2
	9	φ 14A III	250	2	0.3	0.6	
	10	Гайка М16	—	1	0.04	0.04	
М-5	9	φ 14A III	250	2	0.3	0.6	2.5
	10	Гайка М16	—	1	0.04	0.04	
	11	-150×8	200	1	1.88	1.88	
М-6	10	Гайка М16	—	1	0.05	0.05	14.4
	12	-400×10	400	1	12.56	12.56	
	13	φ 12A II	250	8	0.22	1.76	
М-7	14	Газ тр. φ 2"	400	1	1.96	1.96	2.6
	15	φ 12A II	350	2	0.31	0.62	

1	2	3	4	5	6	7	8
М-8	10	Гайка М16	—	1	0.05	0.05	21.4
	13	φ 12A II	250	8	0.22	1.76	
	16	-500×10	500	1	19.63	19.63	
М-9	15	φ 12A II	350	2	0.31	0.62	3.1
	17	Газ тр. φ 2"	500	1	2.44	2.44	
М-10	18	-220×10	300	1	5.2	5.2	11.8
	19	-100×20	280	1	4.40	4.40	
	20	φ 14A III	450	4	0.55	2.2	
М-11	10	Гайка М16	—	1	0.04	0.04	4.7
	22	φ 14A III СМ ЭСКУЗ	1580	1	1.9	1.9	
	23	φ 14A III	150	2	0.2	0.4	
	24	-120×8	300	1	2.3	2.3	
М-12	20	φ 14A III	450	4	0.55	2.2	13.8
	25	-220×10	360	1	6.22	6.22	
	26	-100×20	340	1	5.33	5.33	
М-13	20	φ 14A III	450	4	0.55	2.2	13.5
	21	-220×10	350	1	6.1	6.1	
	27	-100×20	330	1	5.2	5.2	

Примечания:

1. Закладные элементы разработаны на листах 54 и 55.
2. Позиции 1, 2 и 4 изготавливать из стали ВСт.3(спокойная) или ВСт.3пс.

ТК
1967

Закладные элементы.
Спецификация.

УС-01-19
Выпуск 2
Лист 56