

Государственный комитет по архитектуре и градостроительству  
при Госстрое СССР (Госкомархитектуре)

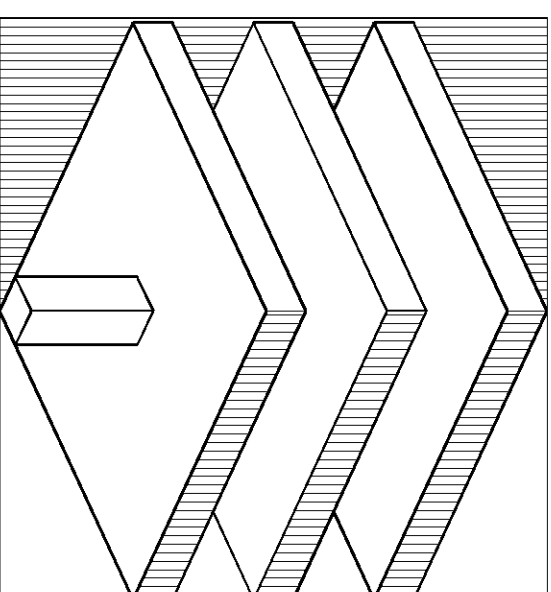
Научно-Проектно-Строительное Объединение  
Монолитного Домостроения (НПО "Монолит")

Центральный Научно-Исследовательский, Проектный  
Конструкторский и Технологический Институт  
Монолитного Домостроения (ЦНИИПИ "Монолит")

# УНИФИЦИРОВАННАЯ СИСТЕМА СБОРНО-МОНОЛИТНОГО БЕЗРИГЕЛЬНОГО КАРКАСА

ВЫПУСК 1-1

ОСНОВНЫЕ ПОЛОЖЕНИЯ ПО РАСЧЕТУ,  
МОНТАЖУ И КОМПОНОВКЕ ЗДАНИЙ.  
Р.П.



# КУБ 2.5<sup>®</sup>

г. Москва 1990г.

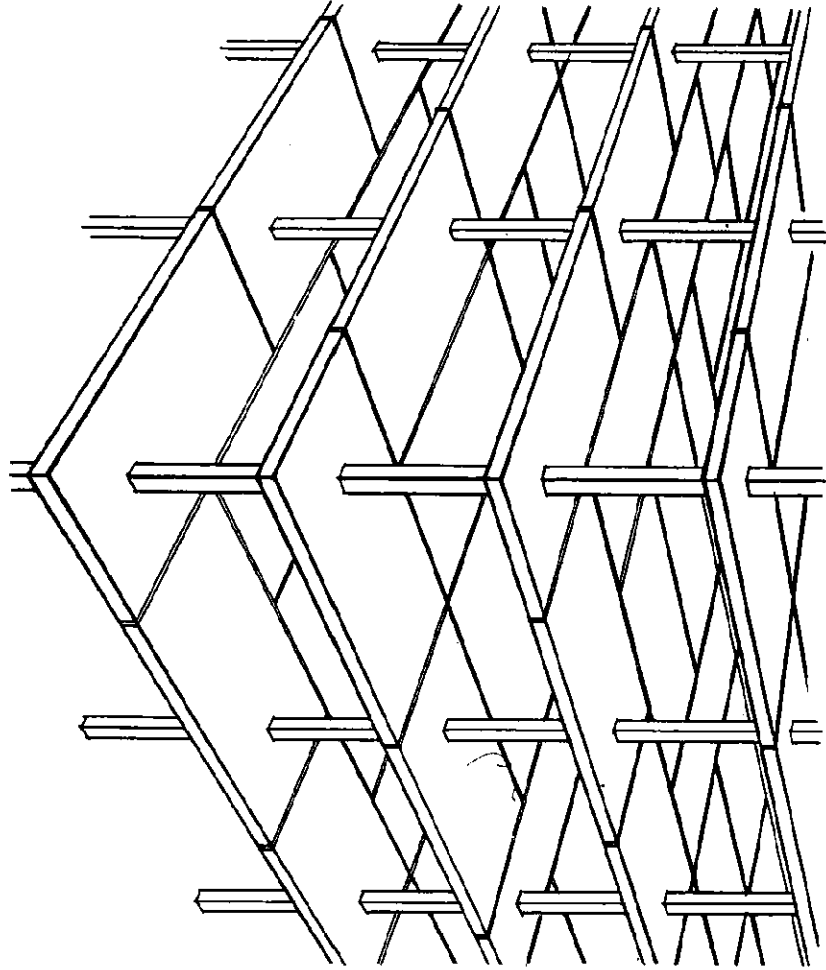
Обозначение	Наименование	Стр.
КУБ-2,5-ОП-I-00.00000	Содержание	I
- " - -00.00010	Техническое описание	2-3I
- " - -00.00011	Монтажная схема перекрытия, диафрагм, связей, вентблоков	32
- " - -00.0002	Разрезы к монтажным схемам	33
- " - -00.0003	Примеры монтажных схем лестниц	34-36
- " - -00.0004	Монтажные фасады	37-42
- " - -00.0005	Ключи к монтажным фасадам	43-45
- " - -00.0007U	Технические условия	46-49

КУБ-2,5-ОП-I-00.00000 СО		СТАЛЬЯ	ЛЮСТ	ЛЮСТОВ
		Р.П.	1	1
		ЦНИПИ МОЖОЛИТ		
		ФЯРМА "КУБ"		
С о д е р ж а н и е				
Ил.от.4.	Арх.МАН			
Р.П.	ДЕВОЯКИН			
Инженер	ЛУЗЫНА			

## 1. ОБЩАЯ ЧАСТЬ

1.1. Сборно-монолитная конструктивная система КУБ-2,5 является самым разветвленным типом систем серии КУБ с целью дальнейшей универсализации в части использования для различных условий строительства, усовершенствования конструктивных решений, снижения трудозатрат на изготовление и монтаж элементов и оптимизации экономических характеристик.

Каркас собирается на монтаже из изделий заводского изготовления с последующим замоноличиванием узлов - в эксплуатационной стадии конструкция является монолитной.



1.2. В системе КУБ-2,5 использованы наиболее эффективные особенности сборно-монолитной системы КУБ-2 и сборной системы КУБ-3, подтвержденные экспериментальными работами и реализацией этих систем в гражданском строительстве.

1.3. Модернизированные основные конструктивные решения системы КУБ-2,5 - стыки панелей перекрытий, стыки неразрезных многопролетных колонн, узлы соединения панелей перекрытия с колоннами, образующие рамные узлы, решения связей, шпренгельные конструкции 12-метровых пролетов и др. - надежно обеспечивают рамные или рамно-связевые конструктивные системы каркасов зданий. Это стало возможным благодаря анализу результатов испытаний натурных фрагментов стыков элементов системы, проведенных лабораторией динамических испытаний ЦНИИЭП жилища под руководством К.Т.Н. Амкундзе Г.Н. совместно с авторами систем.

1.4. В технологическом отношении изготовление и монтаж системы КУБ-2,5 практически не отличается от других систем серии КУБ, поэтому переход предприятий, реализующих КУБ, на новую систему может проходить без остановки производства с постепенной заменой оснастки. Как промежуточное решение допускается стыковка изделий системы КУБ-2,5 с изделиями других систем КУБ, при этом остается без изменений соединение "плита-колонна" и с небольшой корректировкой оснастки - соединение "плита-плита".

1.5. Разработанные в системе КУБ-2,5 принципиально новые конструкции стыков колонн, панелей перекрытия с колоннами и панелей перекрытия между собой не требуют установки опалубки, и значительно сокращают (на 60%) объем бетона замоноличивания на монтаже. Кроме того, конструкция стыков колонн предполагает в большинстве случаев исключение сварки арматуры (при отсутствии растягивающих усилий в стыке). Все это снижает в сравнении с системой КУБ-2 процентные трудозатраты на 50-60%.

ЦНИИПИ	Монолит	Планта	УФМ	Исх.	МАКАРОВ
Фирма	КУБ	УЛ	Исх.	Исх.	Исх.

Техническое описание

КУБ-2,5-оп 1-1-00.000.00

1.6. В состав документации системы КУБ-2,5 введены конструкции для строительства жилых и общественных зданий высотой не более 4 этажей, отличительной особенностью которых является наличие колонн сечением 400x200мм, что значительно улучшает планировочные и интерьерные возможности конструкции.

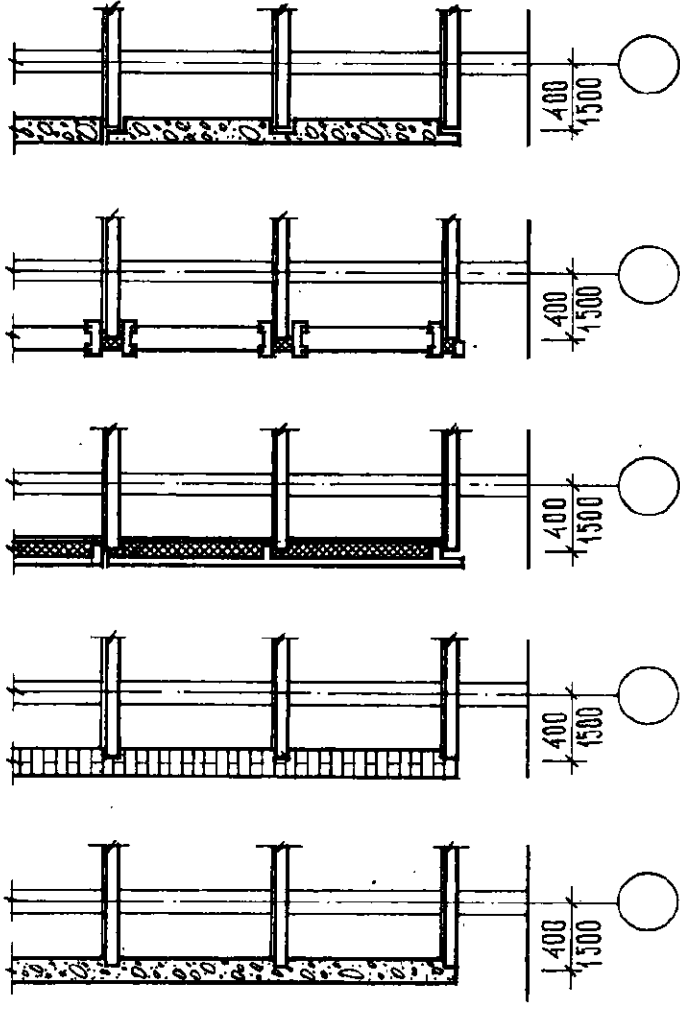
1.7. Система КУБ-2,5 предполагает применение укрупненных издель панелей перекрытия с максимальными размерами 2980x5980x160 мм, вряду с одномодульными панелями с максимальными размерами 2980x2980x100 мм - в зависимости от подъемно-транспортных возможностей подрядчиков. Укрупненный вариант является предпочтительным.

1.8. В системе разработана новая конструкция узлов крепления связей к колоннам, снижающая вероятность резонанса сооружений при вынужденных колебаниях (сейсмика, ветер и т.п.).

1.9. Система КУБ-2,5 является универсальной конструкцией для строительства жилых, общественных и некоторых промышленных зданий как в обычных условиях строительства, так и в районах с сейсмичностью не более 9 баллов включительно по 12 балльной шкале.

1.10. Конструкции серии КУБ рассмотрены НТС Госкомархитектуры при Госстрое СССР и письмом № ИП-7-3691 от 19.09.1986 г. рекомендованы к применению в пределах принятых конструктивных параметров.

1.11. Наличие, по существу, 2-х основных несущих элементов системы, обеспечивающих ее прочностные качества - колонны и плиты перекрытия - предполагают остальные элементы здания навесными, что дает возможность максимального использования для отражающих конструкций местных неконструкционных материалов, в том числе и монолитных стен.



1.12. Система КУБ-2,5 комплектуется пакетом документации, включающей основные положения по проектированию и монтажу каркаса, узлы соединения элементов, конструктивные чертежи панелей перекрытия, диафрагм, колонн, связей, лестниц, вентблоков, шпренгельных конструкций пролетом 12м, а также навесных керамзитобетонных панелей наружных стен. Кроме того, по желанию заказчика, в пакет документации можно включить МД оснастки для изготовления и монтажа конструкций.

1.13. Система КУБ-2,5 дополняется модификацией каркаса КУБ-2,5К, которая предполагает строительство зданий с нагрузками на перекрытие до 2500 кг/м<sup>2</sup>. Конструктивные элементы этого каркаса изготавливаются и монтируются с применением единого с КУБ-2,5 технологического оборудования.

№ п. № подл. Подпись дата В.С.М. И.В.Т.

1.14. Сборно-монолитная универсальная конструктивная система КУБ-2,5 позволяет в разнообразных климатических, рельефных, сейсмических условиях практически полностью обеспечить строительство жилых домов, зданий социально-культурного назначения, колледжей-ков, складов и т.п. - т.е. реализовать любую застройку и объекты промышленно-коммунальной зоны при ней в едином конструктивном комплексе, в единой технологии изготовления и монтажа строительных конструкций.

1.15. Для реализации жилой застройки (жилые и общественные здания) в конструкциях КУБ-2,5, исключая ограждающие изделия, необходимо иметь 8 типов форм: колонны - 1, перекрытия и диафрагмы - 2, лестницы - 2, связи - 1, вентиляторы - 2.

## 2. ОБЛАСТЬ ПРИМЕНЕНИЯ И ТЕХНИКО-ЭКОНОМИЧЕСКИЕ ПОКАЗАТЕЛИ

2.1. Система КУБ-2,5 рассчитана на возведение зданий высотой до 15 этажей в обычных условиях и в районах с сейсмичностью до 9 баллов включительно по 12-балльной шкале.

2.2. Несущая способность перекрытий позволяет использование каркаса в зданиях с интенсивностью нагрузок на этаж не более 1300  $\frac{кг}{м^2}$ .

2.3. Разработанные конструкции каркаса предусматривают высоты этажей в зданиях 2,8м, 3,0м и 3,3м при основной сетке колонн 6,0х6,0м.

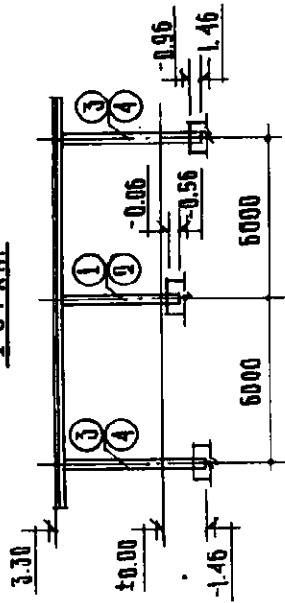
2.4. Применение рамных схем в зданиях с колоннами сечением 400х400мм ограничено 5-ю этажами в обычных условиях строительства и сейсмичности до 7 баллов и 3-ми этажами при сейсмичности 8-9 баллов. В остальных случаях принимается рамно-связевая схема с использованием связей или диафрагм. В зданиях высотой не более 4 этажей могут применяться колонны сечением 400х200 при этом конструктивная схема должна быть рамно-связевой. Для зданий высотой более 15 этажей необходима индивидуальная разработка колонн.

2.5. Разработанные элементы каркаса позволяют обеспечить в здании пролетн 3,0м, 6,0м и 12,0м. Необходимость реализации других пролетов в пределах указанных параметров требует индивидуальной разработки.

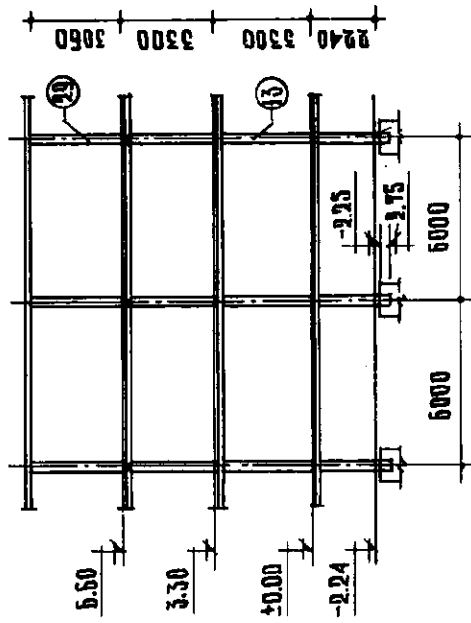
2.6. Предлагаемая система КУБ-2,5 предусматривает следующие схемы каркасов зданий:

### ОБЩЕСТВЕННЫЕ ЗДАНИЯ

#### 1 ЭТАЖ

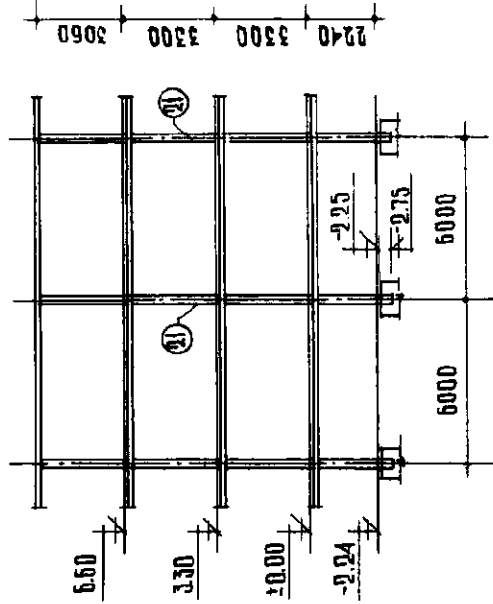


### 3 ЭТАЖА, ТЕХПОДПОЛЫЕ



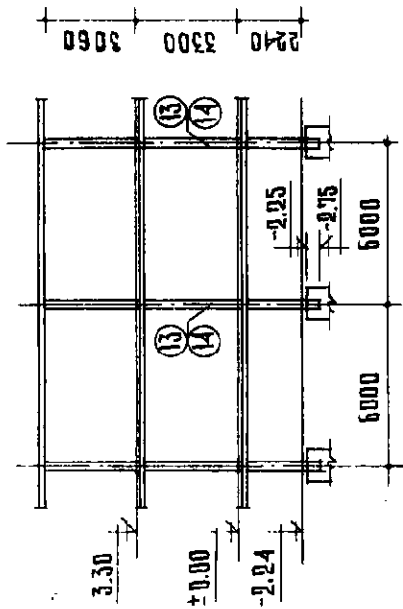
КУБ-2.5-ОП1-1-00.00010

3 ЭТАЖА, ТЕХПОДПОЛБЕ

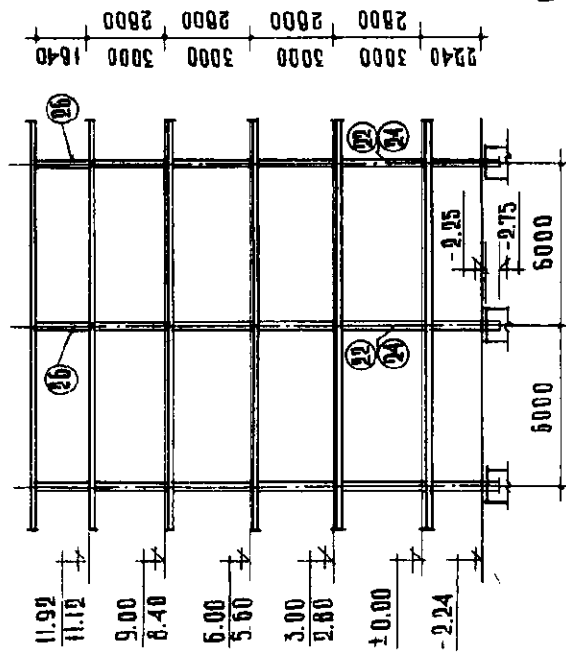
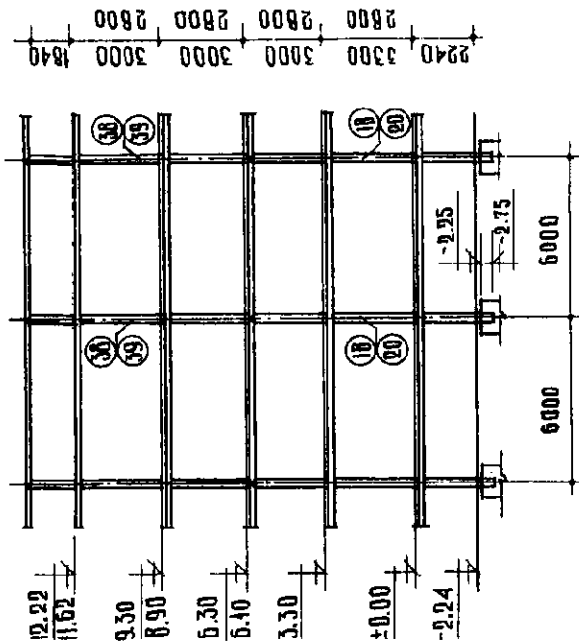


ЖИВИЕ ЗДАНИЯ

4 ЭТАЖА, ПЛОСКАЯ КРОВЛЯ, ТЕХПОДПОЛБЕ



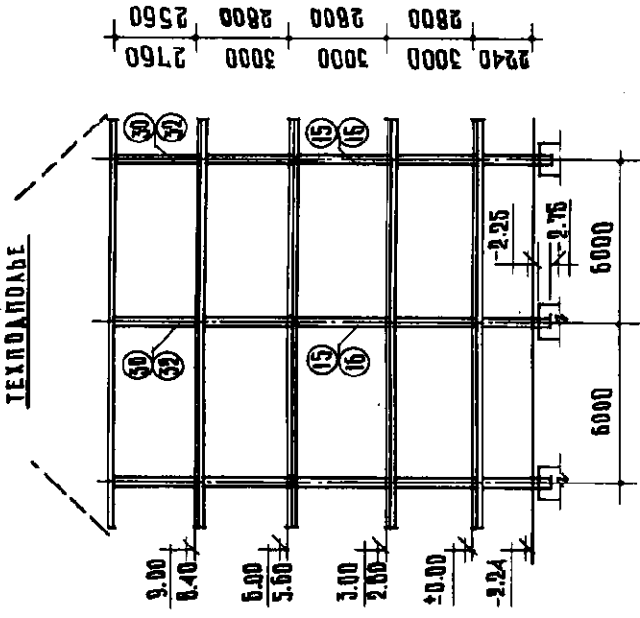
4 ЭТАЖА, ПЛОСКАЯ КРОВЛЯ, ТЕХПОДПОЛБЕ, С 1 ЭТАЖОМ h=3.3М



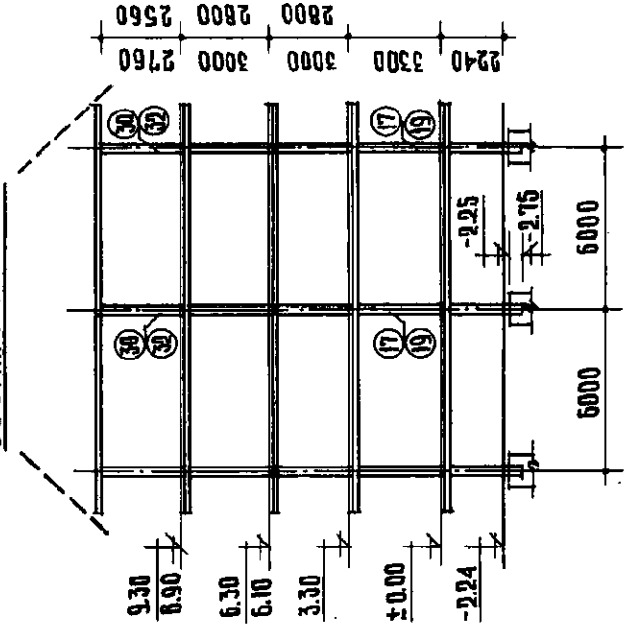
УСЛОВНОЕ ОБОЗНАЧЕНИЕ:

○ — ТИП КОЛОННЫ В НОМЕНКЛАТУРЕ ВЫПУСКА 0-0.

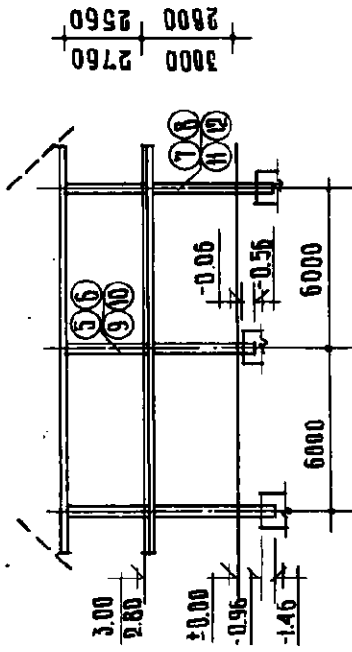
4 ЭТАЖ, СКАТНАЯ КРОВЛЯ, ТЕХПОДПОЛЫ



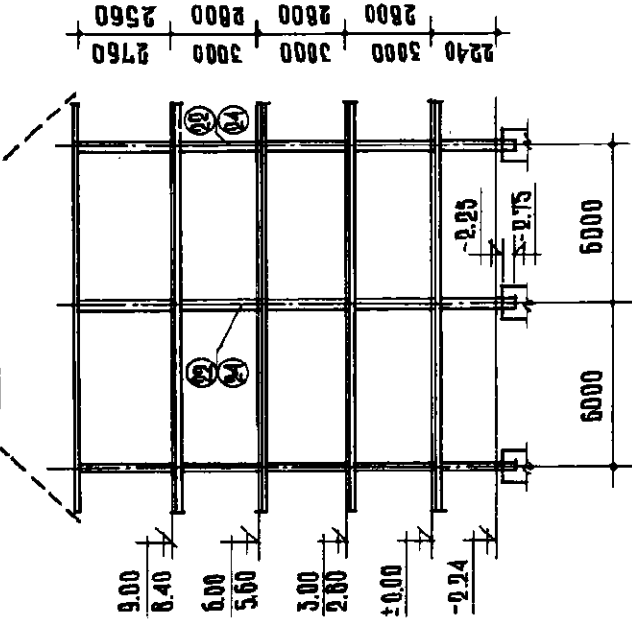
4 ЭТАЖ, ВНАТЯННАЯ КРОВЛЯ, ТЕХПОДПОЛЫ  
6.1 ЭТАЖОМ h=3.3м.



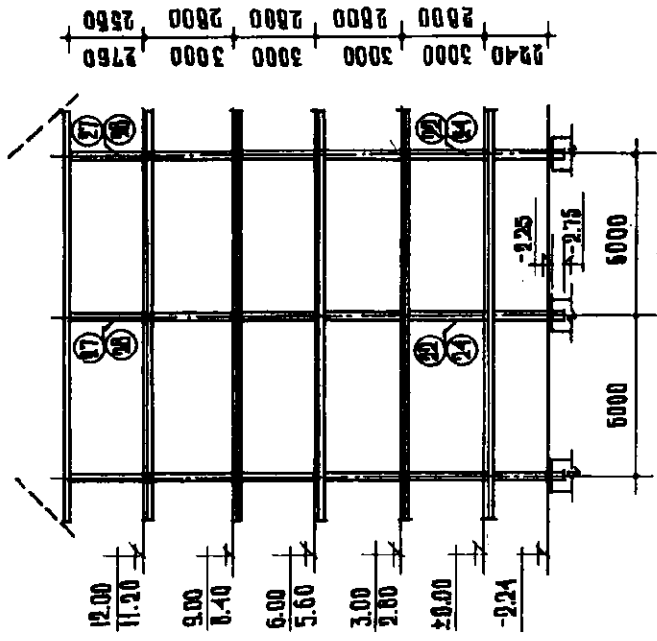
3 ЭТАЖ, СКАТНАЯ КРОВЛЯ



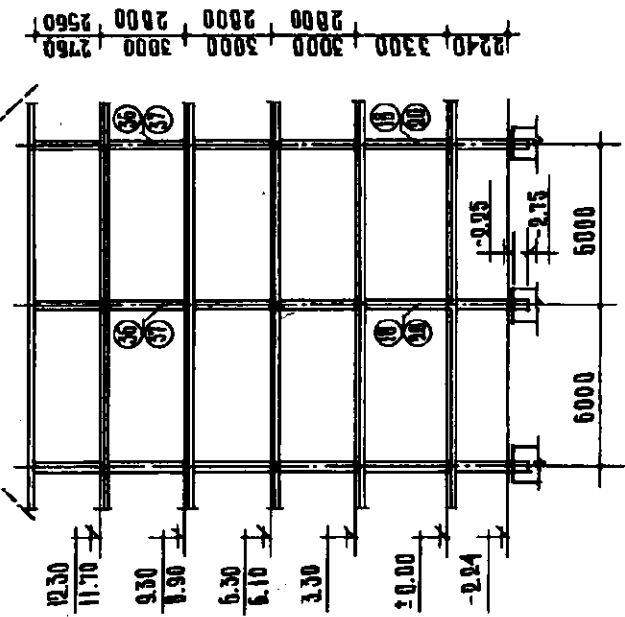
4 ЭТАЖ, СКАТНАЯ КРОВЛЯ, ТЕХПОДПОЛЫ



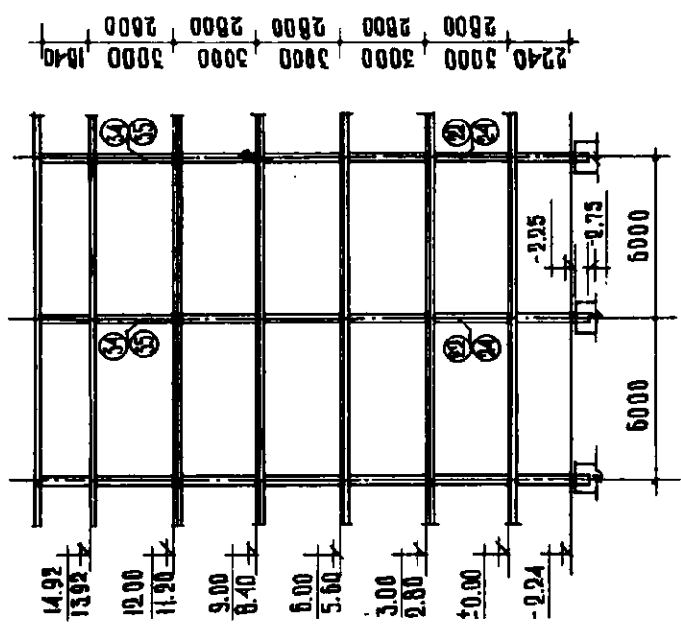
5 ЭТАЖЕЙ, СКАТНАЯ КРОВЛЯ



5 ЭТАЖЕЙ, СКАТНАЯ КРОВЛЯ,  
с 1 ЭТАЖОМ h = 3.3 м.

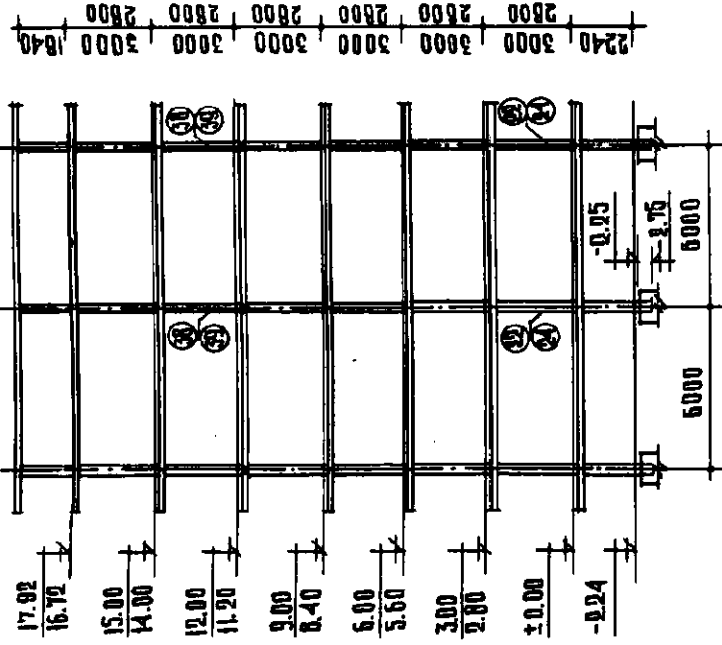


5 ЭТАЖЕЙ, ПЛОСКАЯ КРОВЛЯ

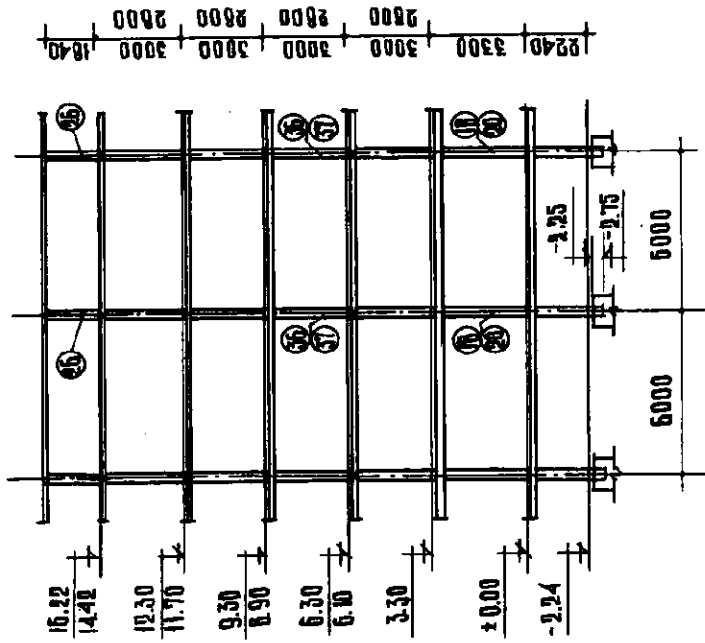




5 ЭТАЖЕЙ, ПЛОСКАЯ КРОВЛЯ



5 ЭТАЖЕЙ, ПЛОСКАЯ КРОВЛЯ  
6 ЭТАЖЕМ h = 3.3 м.



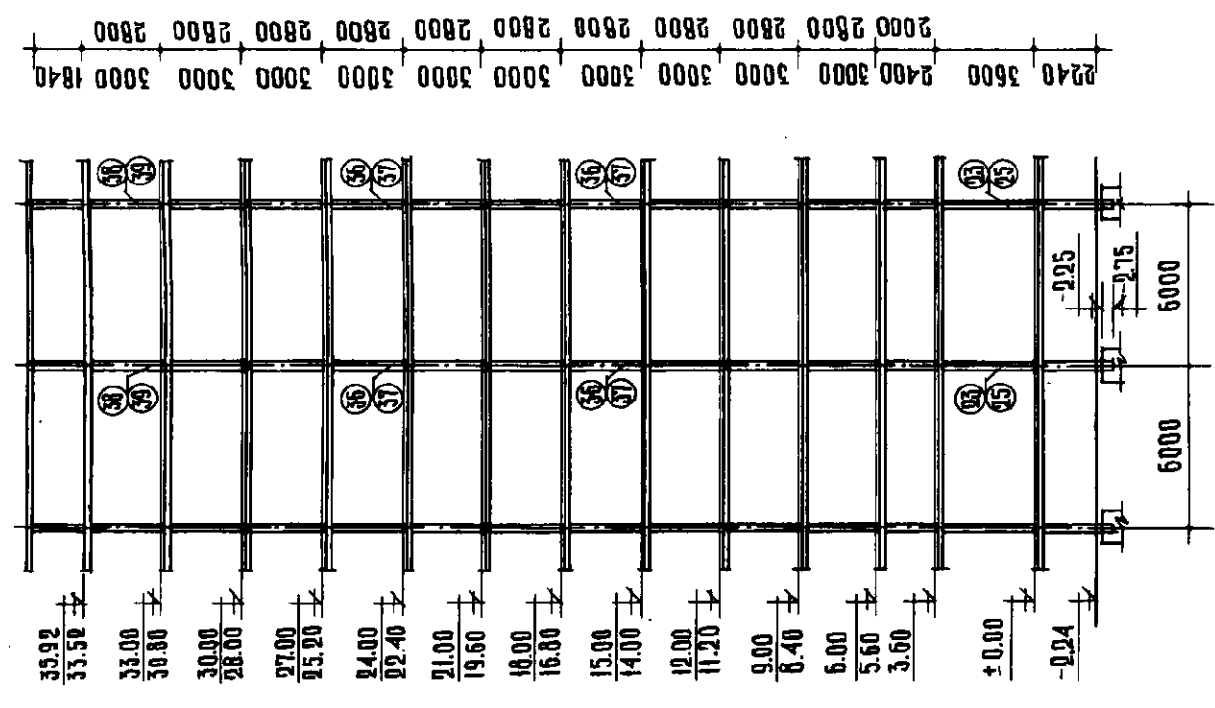
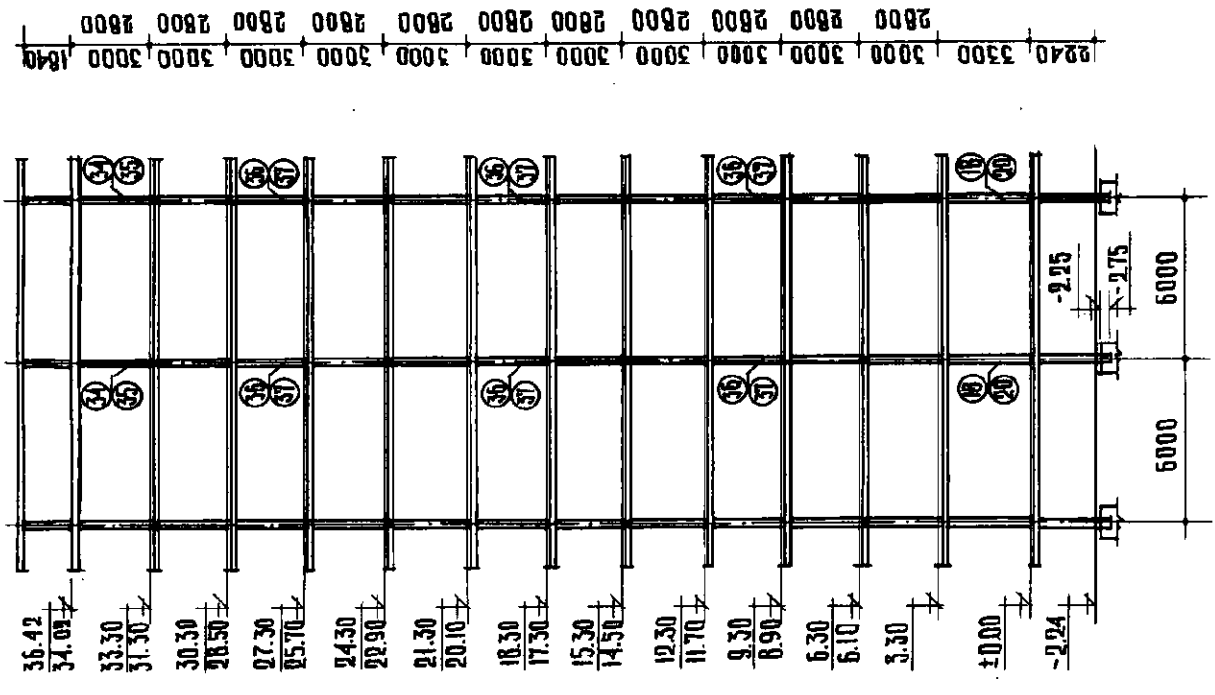
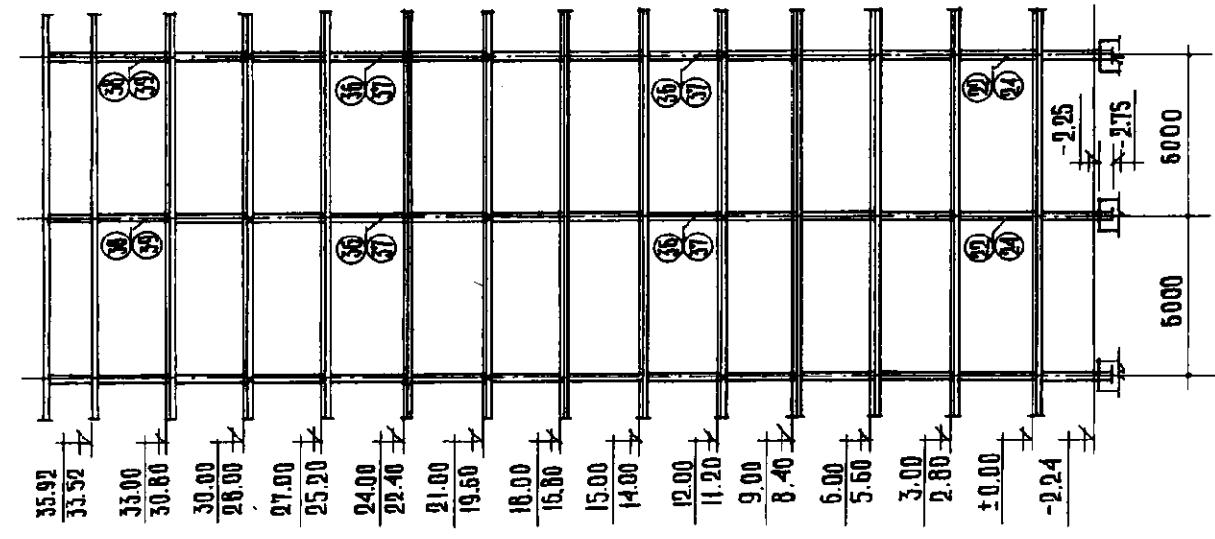


12<sup>И</sup> ЭТАЖНЫЙ ДОМ

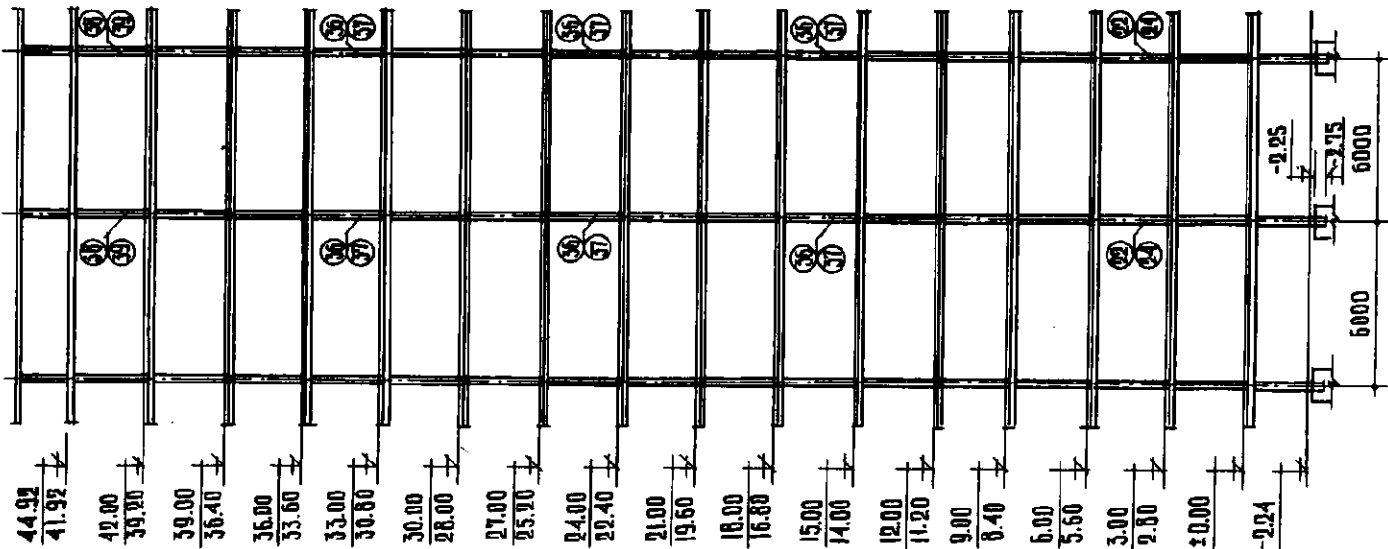
12<sup>И</sup> ЭТАЖНЫЙ ДОМ

12<sup>И</sup> ЭТАЖНЫЙ ДОМ

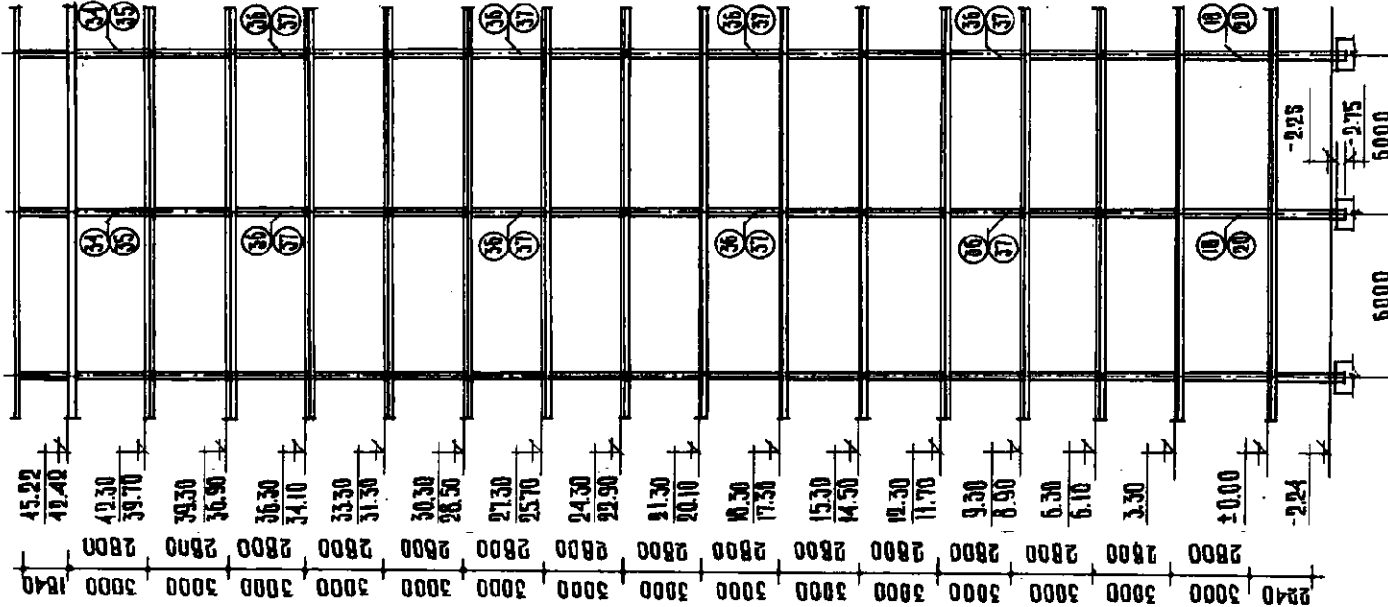
в 1 ЭТАЖОМ h=3.5м И ТЕХЭТАЖОМ.



15-й ЭТАЖНЫЙ АДМ

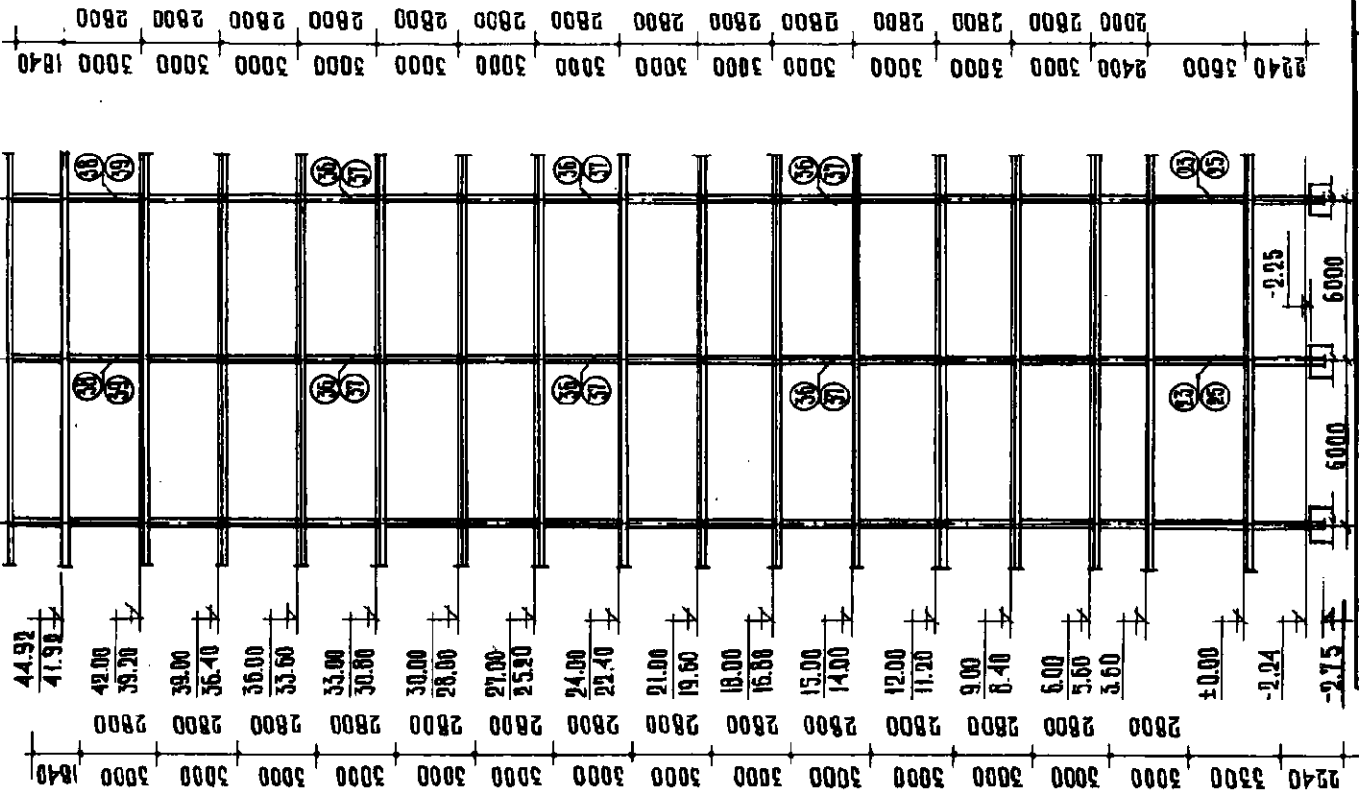


15-й ЭТАЖНЫЙ АДМ  
Б-1 ЭТАЖОМ Н=3.3М.



15-й ЭТАЖНЫЙ АДМ

Б-1 ЭТАЖОМ Н=3.6М И ТЕХПОДПОБЕД



2.7. Основные усредненные технико-экономические показатели на м<sup>2</sup> перекрытия системы КУБ-2,5, в сравнении с системами КУБ-1 и КУБ-2 приведены в таблице:

Показатель системы	Бетон м <sup>3</sup> /м <sup>2</sup> сборный монолитный	Цемент кг/м <sup>2</sup>	Сталь кг/м <sup>2</sup>	Трудозатраты чел. час	
				построй- очные	заводские
КУБ-1	0.159	67.7	14.74	0.7	5.5
КУБ-2	0.158	67.7	13.41	0.7	5.2
КУБ-2,5	0.165	67.7	12.63	0.51	4.8

### 3. КОНСТРУКТИВНЫЕ ОСОБЕННОСТИ

3.1. Конструктивная система КУБ-2,5 как и все предшествующие разработки серии КУБ, является сборно-монолитной безригельной системой рамного каркаса, в котором пространственная жесткость и устойчивость обеспечивается жестким (рамным) соединением неразрезных монолитных дисков перекрытий с колоннами в уровне каждого этажа, а в случае рамно-связевой схемы - включением в работу элементов жесткости.

3.2. В качестве стоек каркаса служат колонны, ригелей-перекрытия, элементов жесткости - либо железобетонные раскосы, либо диафрагмы.

3.3. Значительный объем экспериментальных работ, проведенных на натуральных образцах как элементов системы, так и каркаса в целом, а также опыт эксплуатации зданий, построенных в системах КУБ, подтвердил, что основополагающие данные, заложенные авторами в принципиальные конструктивные решения и в методику расчета системы, с достаточной степенью точности соответствуют действительной работе конструкции и обеспечивают ее надежность в эксплуатации. Такими основополагающими данными системы являются:

- а) рамное соединение плиты перекрытия с колонной, сохраняющее жесткостные качества вплоть до стадии разрушения и обладающее высокой надежностью в работе на продавливание от вертикальных нагрузок;
- б) монолитное соединение панелей перекрытия между собой, создающее ригель рамы максимальной ширины 6,0м и обеспечивающее как вертикальную неразрезность перекрытия (восприятие изгибающего момента в пределах тех величин, которые возникают в зоне стыка), так и горизонтальную жесткий горизонтальный диск, передающий горизонтальные усилия либо на колонны, либо на элементы жесткости;

в) распределение изгибающего момента по ширине ригеля-плиты в закономерности, определенной теоретически и подтвержденной экспериментами.

3.3. В отличие от ранее выпущенных систем в КУБ-2,5 разработаны:

а) стыки панелей перекрытия, которые благодаря специальной геометрии торцов панелей, не требуют установки опалубки при замоноличивании;

б) стыки колонн, которые при отсутствии растягивающих усилий не требуют сварки несущей арматуры;

в) укрупненные панели перекрытий;

г) новые шпонкообразующие вырезы в колоннах, позволившие улучшить качество стыка колонны с плитой, отказаться от опалубки для замоноличивания стыка, а также значительно унифицировать номенклатуру колонн;

д) колонны сечением 400x200мм для малостажной застройки, позволившие улучшить планировочные и интерьерные возможности системы;

е) средства малой механизации, упрощающие изготовление панелей перекрытия и монтажа элементов каркаса.

3.4. Изделия системы КУБ-2,5 разработаны из предположения толщины конструкции пола 80мм.

#### 4. ОПИСАНИЕ ЭЛЕМЕНТОВ СИСТЕМЫ, МЕТОДЫ СКАДИРОВАНИЯ И ТРАНСПОРТИРОВКИ

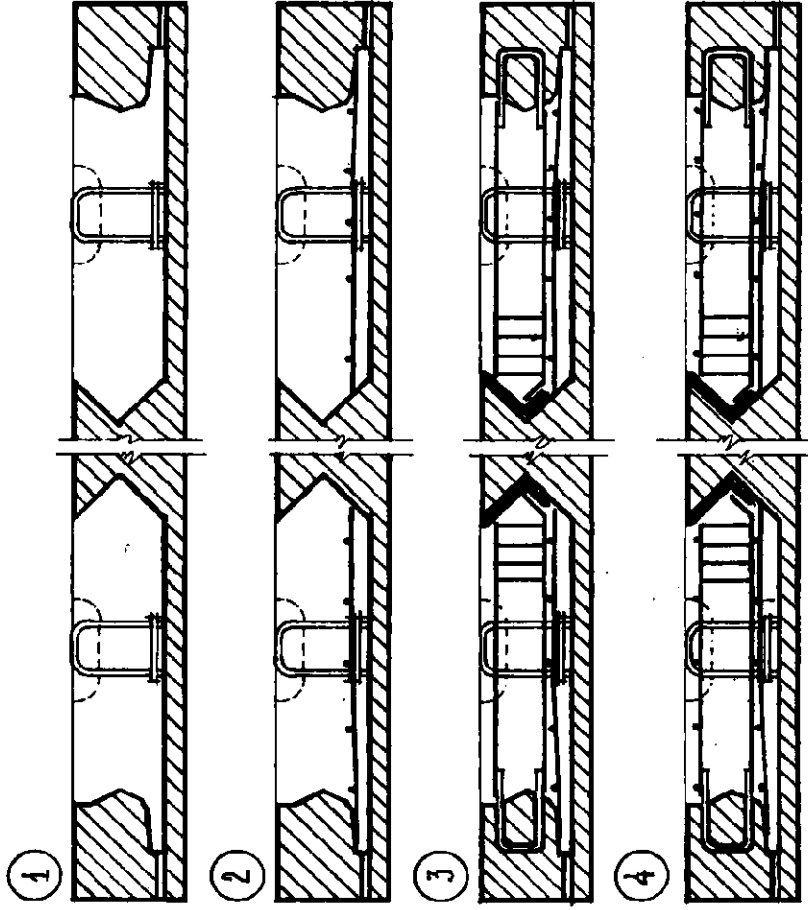
##### 4.1. Панели перекрытия.

4.1.1. Панели перекрытия разработаны в 2-х модификациях: одно-модульные с максимальными размерами 2980x2980x160 и двухмодульные - 2980x5980x160 - это основные панели, кроме того разработаны панели шириной 1800, устанавливаемые, как правило, по параметру перекрытия. В торцах панелей предусмотрены петлевые выпуски, обеспечивающие в каркасе здания монолитную связь смежных панелей, и монтажные столбики, обеспечивающие в большинстве случаев монтаж перекрытия без под-держивающих стоек.

4.1.2. Одномодульные панели перекрытия разделяются, в зависимости от их местоположения в каркасе, на наклонные (панели непосредственно опирающиеся на колонны) НП - межколонные (панели расположенные между наклонными) МП - и средние (расположенные между меж-колонными) СП -.

Все панели армированы сварными сетками, кроме вязанной верхней сетки наклонной панели, которая должна собираться вручную совме-стно с опорной конструкцией панели, состоящей из стальной обечайки (для проуска колонны сквозь панель на монтаже) и приваренных к ней вертикальных каркасов.

Пространственный арматурный каркас наклонной панели создается в следующей последовательности: устанавливаются монтажные петли, ук-ладывается нижняя сетка, устанавливается опорная конструкция (в над-колонной панели), размещаются петлевые выпуски по периметру панели, укладывается верхняя сетка.



4.1.3. 2-х модульные панели перекрытия армируются сетками одно-модульных панелей в зависимости от местоположения панели в плане, объединение арматурных каркасов в середине панели осуществляется с помощью специальных стыковочных сеток.

В зависимости от расположения в плане, панели маркируются сле-дующим образом: НП - наклонная межколонная и МП - межколонная средняя панели.



4.1.5. Складирование и транспортировка одно- и двухмодульных панелей перекрытия производится в горизонтальном положении с обязательной установкой деревянных башек, которые должны располагаться по 4 штуки на диагоналях панели в четвертях пролета в 2-х направлениях.

Высота штабеля при складировании определяется прочностью материала башек. Возможна перевозка панелей на панелевозах в вертикальном положении - в этом случае необходимо предусмотреть специальные опорные элементы, чтобы не повредить торцевые поверхности и предотвратить выдувки панелей.

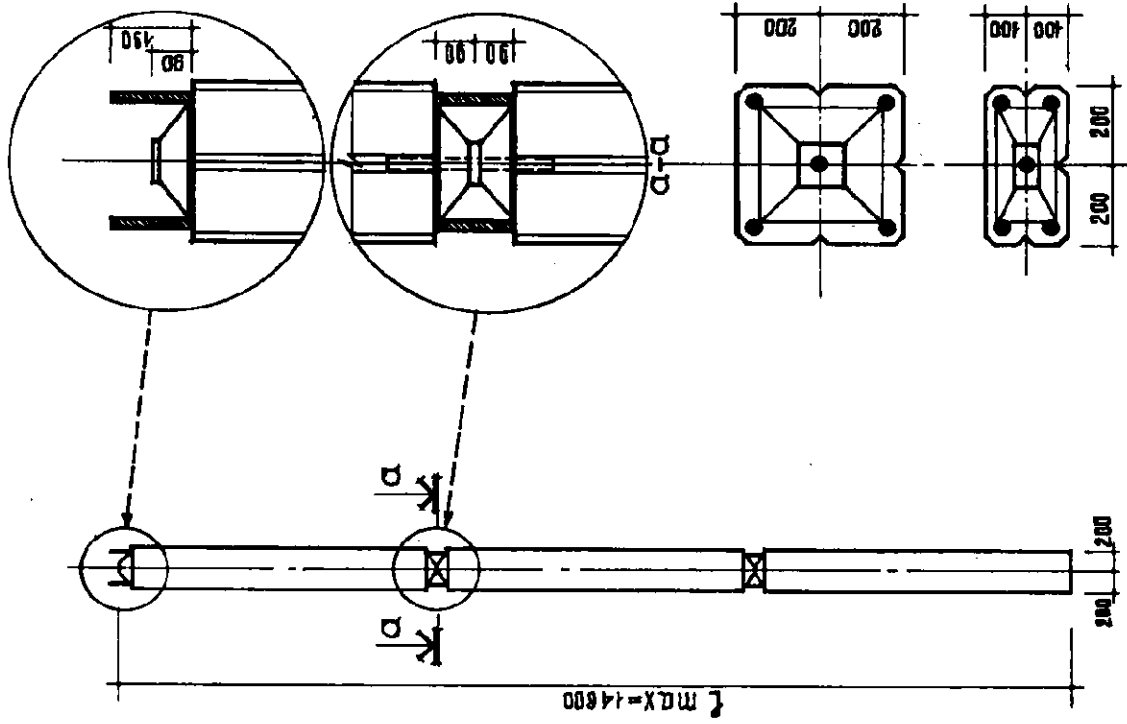
#### 4.2. Колонны.

4.2.1. Система КУБ-2,5 предусматривает применение неразрезных (многоэтажных) колонн. В местах примыкания перекрытий, а значит на расстояниях, равных высоте этажа, в колоннах предусмотрены шпонакообразующие вырезы в виде 4-гранных усеченных пирамид, соединенных вееринами; в пределах шпонки несущая арматура колонны обвешана. В середине шпонки предусмотрен арматурный стержень, воспринимающий поперечную силу, возникающую при распулке при изготовлении и монтаже колонн. Геометрические размеры промежуточных шпонок неразрезных колонн, верхних и нижних торцов промежуточных колонн унифицированы и отличаются арматурными выдусками.

Колонны снабжены ниже уровня каждого перекрытия отверстиями для установки приспособлений временного опирания надколонных панелей.

Колонны разработаны двух типов: сечением 400х400мм с предельной длиной 14600мм 200х400мм с предельной длиной 9200мм. Арматурованые колонны приняты вазанными пространственными каркасами, состоящими из продольных несущих арматурных стержней, соединенных хомутами. Вдоль 3-х граней колонн нанесены продольные риски, совпадающие с геометрическими осями, назначение которых - соблюдение

соосности при монтаже, обеспечение лучшей связи с примыкающими перегородками, а также эстетические соображения.





4.2.2. Складирование и перевозка колонн осуществляется в горизонтальном положении с обязательной установкой деревянных бобышек, длиной не менее ширины опорной грани колонны, при этом опорной поверхностью колонн сечением 200x400 должна быть грань шириной 200мм. Расстояние между бобышками должно быть не более 6,0м, коньковые свесы концов колонн - не более 2,0м.

#### 4.3. Связи.

4.3.1. В системе КУБ-2,5 приняты железобетонные сжато-растянутые связи-раскосы по восходящей схеме, обеспечивающие пространный жесткость и устойчивость рамно-связевого варианта системы. Несущая способность элемента связи определена из расчета ее работы на продольную силу растяжения.

Сечение элемента связей принято 200x250мм, армирование 4-мя несущими арматурными стержнями, оба конца которых приварены к закладным петлям, расположенным в обсах концов элемента.

4.3.2. Складирование и транспортировка элементов связей осуществляется в горизонтальном положении с обязательной установкой деревянных бобышек длиной не менее 200мм в крайних четвертях пролетов, при этом опорной поверхностью элементов должна быть грань шириной 200мм.

#### 4.4. Лестничные марши.

4.4.1. Система КУБ-2,5 предполагает применение двух видов лестничных маршей: одномаршевые и двухмаршевые, 2-образные шириной 1,0м - для жилых домов, имеющих высоту этажей 2,8 и 3,0м и двухмаршевые, 2-образные шириной 1,35м - для общественных зданий, имеющих высоту этажей 3,3м.

4.4.2. Одномаршевые лестницы чрезвычайно просты в изготовлении и монтаже, так как изготавливаются в горизонтальных формах, армируются сварными сетками и каркасами как горизонтальные элементы, не требуют промежуточных площадок, подвесок, монтируются непосредственно с перекрытия на перекрытие, Максимальная длина элемента 6,3м.

4.4.3. 2-х маршевые лестницы, состоящие из 2-образных маршей, изготавливаются в касетных формах, монтируются с опиранием одной площадки на промежуточное перекрытие другой (со стороны промежуточной площадки) - на балку, установленную на диафрагму, ограждающие лестничный блок.

4.4.4. Транспортировка и складирование лестничных маршей производится в положении, при котором они изготавливаются: одномаршевые лестницы - в горизонтальном положении (при распадушке требуется их кантование в положение ступенями вверх) с установкой деревянных бобышек в крайних четвертях пролетов, двухмаршевые - с опорой на боковые поверхности ("на ребро") и установкой деревянных бобышек в местах перехода от марша к площадке и по краям - всего 4 бобышки.

#### 4.5. Вентильционные блоки.

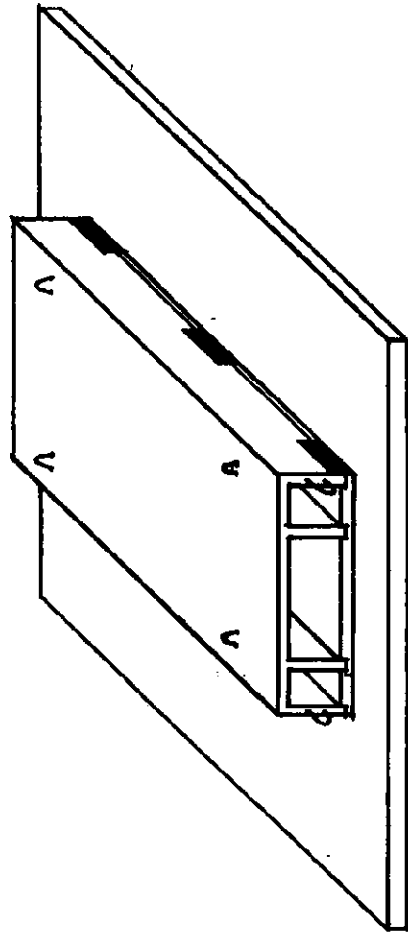
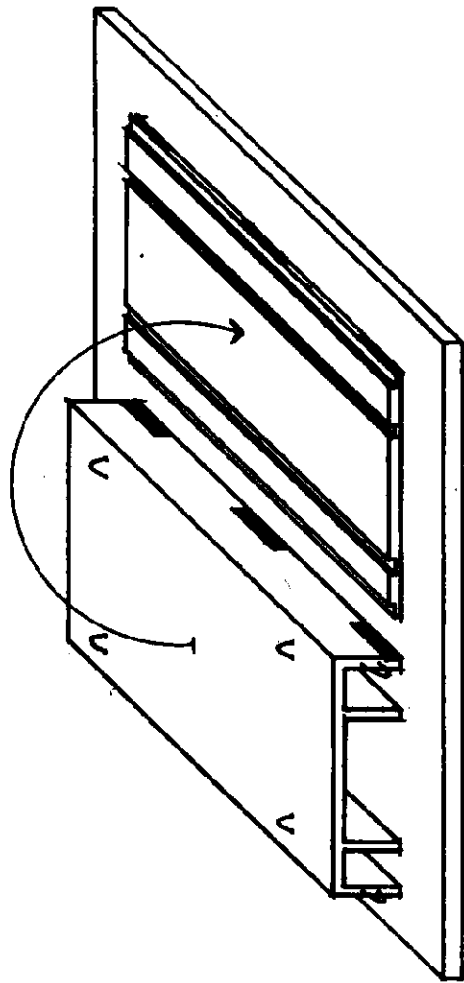
4.5.1. Вентблочки разработаны для зданий с различными высотами этажей: 2,8м, 3,0м и 3,3м. Геометрические параметры вентблоков практически не отличаются от аналогичных изделий действующих типовых серий.

Конструктивная особенность разработанных вентблоков обусловлена их изготовлением в горизонтальных формах, необходимых для принятой технологии изготовления.

На одном поцлоне размещаются два изделия, составляющие вентблок: одна стенка с канальной частью - ребристая плита - и другая стенка - плоская плита. После формирования этих элементов ребристая плита устанавливается на плоскую ребрами вниз с последующей сваркой закладных деталей, и вентблок в сборе транспортируется на склад.

конструкции, выполненные из этих материалов должны быть, как правило, навесными. В качестве раствора разрабатаны керамзитобетонные панели, дающие как вертикальную полосу разрезку фасадов зданий, так и комбинированную: для первого случая разрабатаны вертикальные панели высотой в 2 этажа, для второго - горизонтальные, расположенные между вертикальными, служащими стойками факелка. Набор панелей, кроме того, предусматривает угловые изделия, подоконные, стеновые лоджий и т.п.

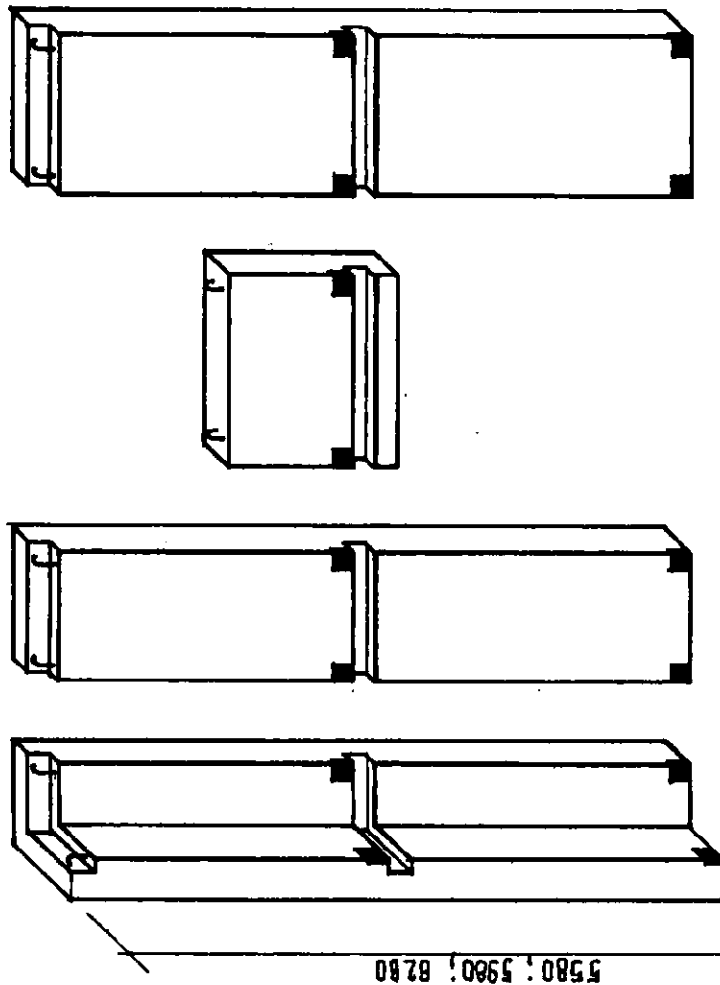
Изготовление панелей предусмотрено в горизонтальных формах лицевой поверхностью вниз. Материал изделий - керамзитобетон с объемным весом не более  $1100 \frac{кг}{м^3}$ , защитный слой - 20мм цементного раствора М-150, армирование - арматурными каркасами.



4.5.2. Транспортировка и складирование изделий ведется блоками производится и складирование изделий вентблоков производится плоской, на 2-х деревянных бобышках длиной не менее ширины блока, установленных в крайних четвертях пролета (длины).

4.6. Наружные стеновые панели.

4.6.1. Выше отмечено, что каркас системы КУБ-2,5 предполагает применение для наружных ограждающих конструкций высокопрочных металлов, обладающих эффективными ограждающими функциями - поэтому



5280; 5960; 8280

## 5. МОНТАЖ ЭЛЕМЕНТОВ И ЗАМОСЛИЧИВАНИЕ СТЫКОВ

4.6.2. Складирование и транспортировка панелей наружных стен производится "на ребро", с опиранием на горизонтальную торцевую поверхность через обшивку длиной не менее ширины опорной поверхности, установленные в четвертях пролетов.

4.7. Шпренгельная система для перекрытия пролетов I,2. Ом.

4.7.1. Шпренгельная система - комбинированная сквозная конструкция, в которой функции верхнего пояса несет перекрытие-панели системы КУБ-2,5, решетка и нижний пояс выполнены из стальных труб.

4.7.2. Для реализации шпренгельной системы необходима разработка специальной колонны, в которой на заданном уровне должно быть предусмотрено отверстие (закладная деталь из стальной трубы) для установки монтажного опорного столбика для крепления нижнего пояса фермы.

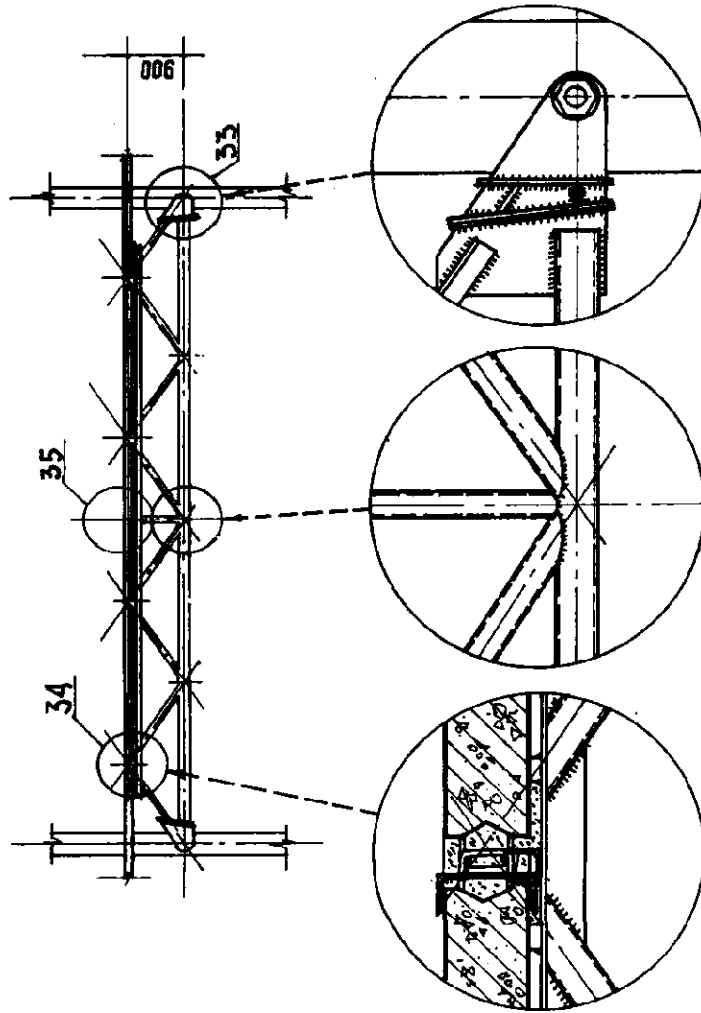
## 5.1. Колонны.

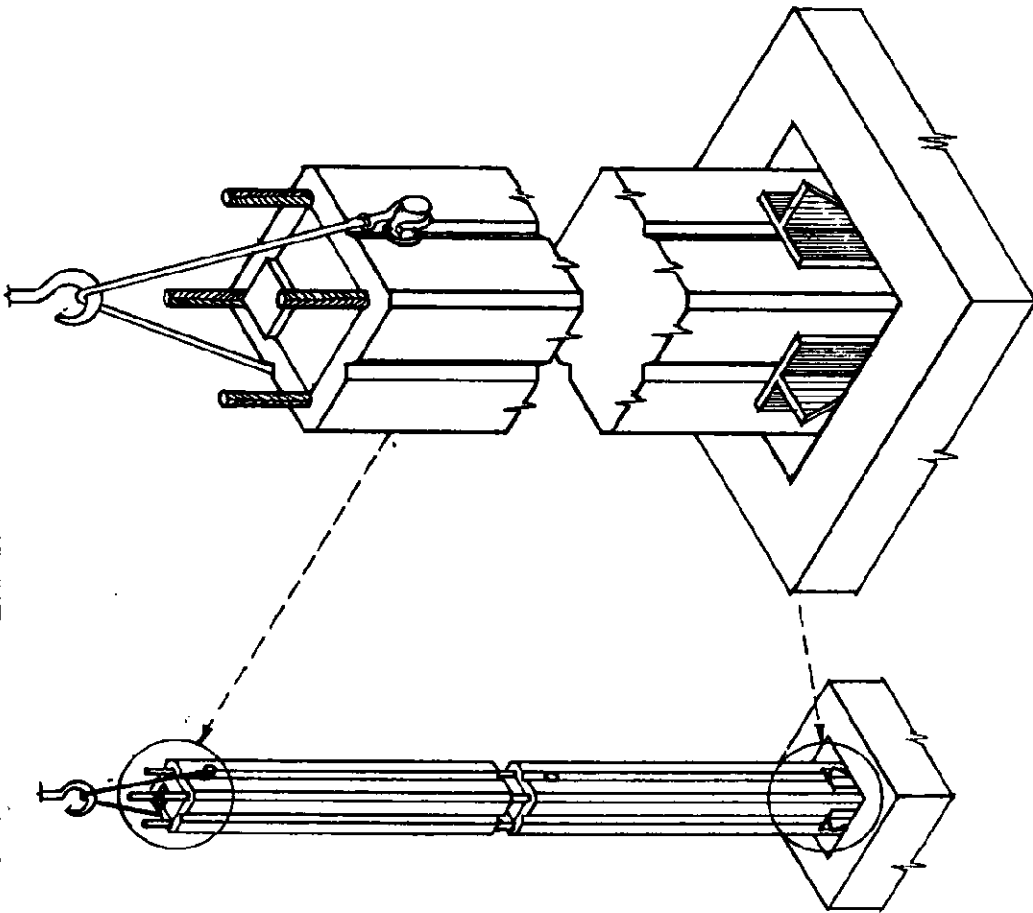
5.1.1. Перед началом монтажа колонн необходимо выполнить следующие работы:

- изготовить монолитные фундаменты стаканного типа, проверить точность выполнения стаканов и привязки их к осям здания;
- выполнить подготовку пола подвала, если он предусмотрен проектом;
- убедиться в том, что бетон фундамента набрал 70% проектной прочности;
- стакан промыть водой под напором и сделать подливку из цементного раствора М-200, верх которой должен соответствовать проектной отметке низа колонны.

5.1.2. Установка колонн в стаканы производится следующим образом:

- строповка колонны обеспечивается с помощью монтажной цепи, вставляемой в отверстие, расположенное в верхней части ствола;
- колонна вертикально подается в стакан фундамента;
- при монтаже колонны сечением 400x200 необходимо следить за тем, чтобы в начальный момент подъема до вертикального состояния не менялось ее положение "на ребро", т.е. вертикальная грань была равна 400мм;
- используя продольные диски на гранях колонны, производится вертикальная и горизонтальная ее установка и фиксация с помощью 4-х стальных клиньев.

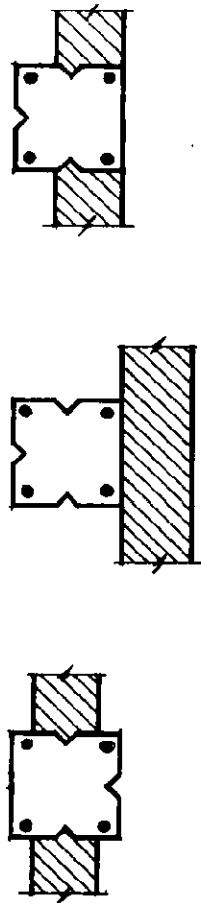




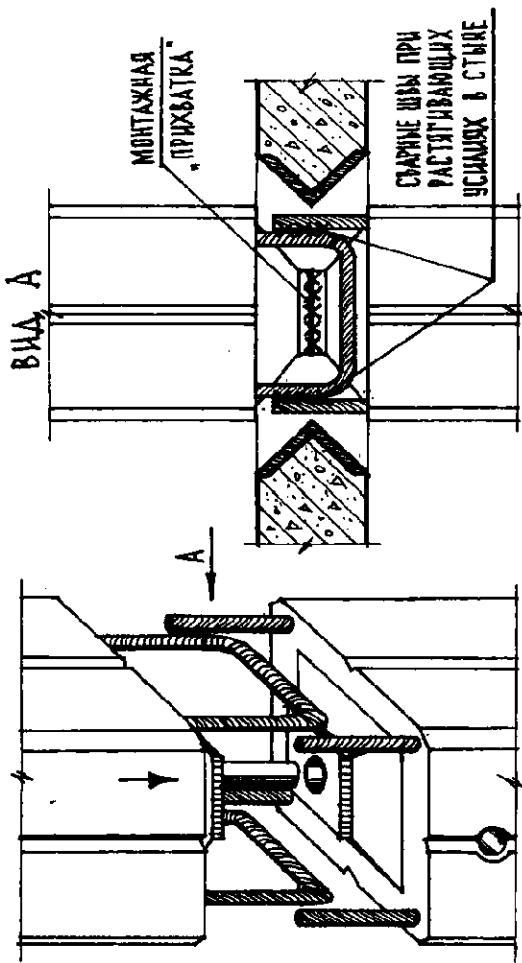
5.1.3. Образовавшиеся паузы в стекле после установки колонны бетонруются мелкозернистым бетоном В25 с тщательным уплотнением.

5.1.4. Если высота колонны от обреза стакана не превышает 12, см, то фиксации ее клиньями от потери устойчивости можно считать достаточной; если этот размер превышает 12, см, то необходима установка специальных подкосов, которые снимаются после монтажа и замоноличивания первого перекрытия.

5.1.5. Во время монтажа колонны необходимо следить за тем, чтобы продольные риски располагались по отношению к примыкающим к ним ограждающим конструкциям согласно рисунку.



5.1.6. Стык колонн предусматривает принудительный монтаж, при котором фиксируемый стержень нижнего торца верхней колонны должен войти в патрубок верхнего торца нижней колонны. Сварка арматуры выполняется при условии растягивающих усилий в стыке.



5.2. Панели перекрытия.

5.2.1. Перед монтажом панелей перекрытия необходимо убедиться

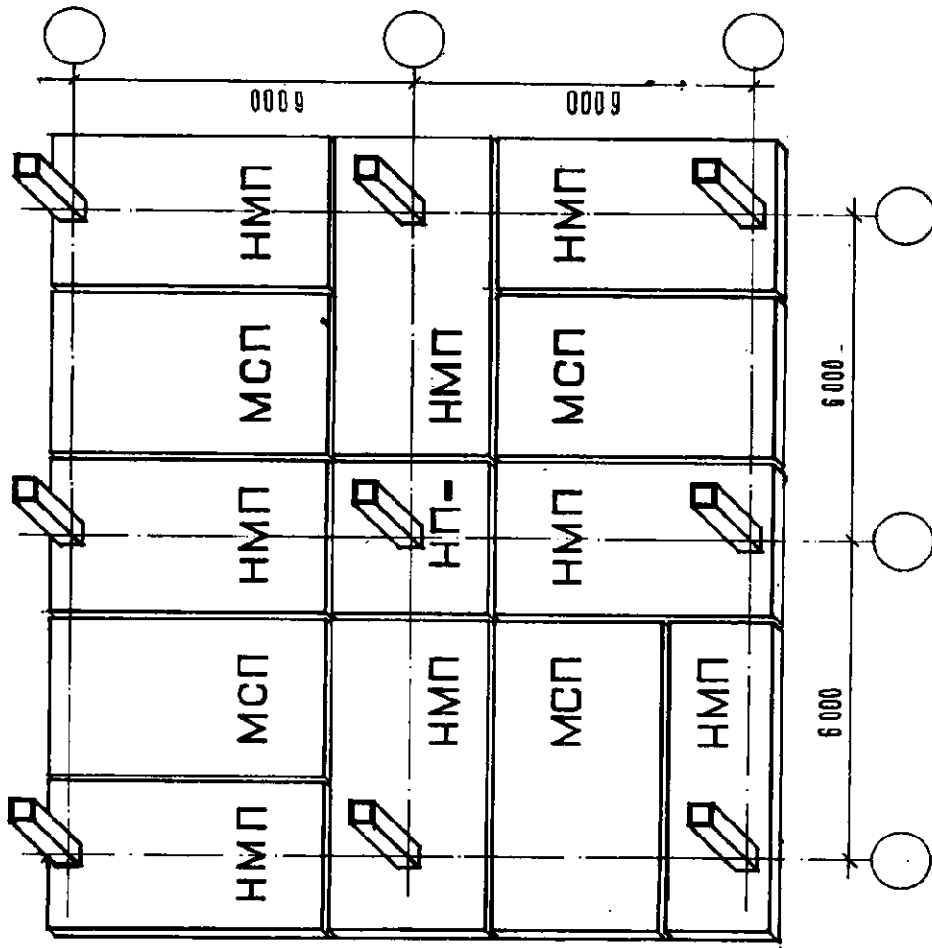
в том, что:

- расстояния между колоннами равны проектным в пределах допусков;
- геометрические размеры панелей (размеры диагоналей, "пропелерность" и др.), арматурные выпуски, закладные детали и т.п. соответствуют проектным требованиям;
- отсутствуют технологические наплыны бетона, мешающие монтажу и сварке.

5.2.2. Вариант монтажа 2-х модульных панелей предусматривает

следующую последовательность:

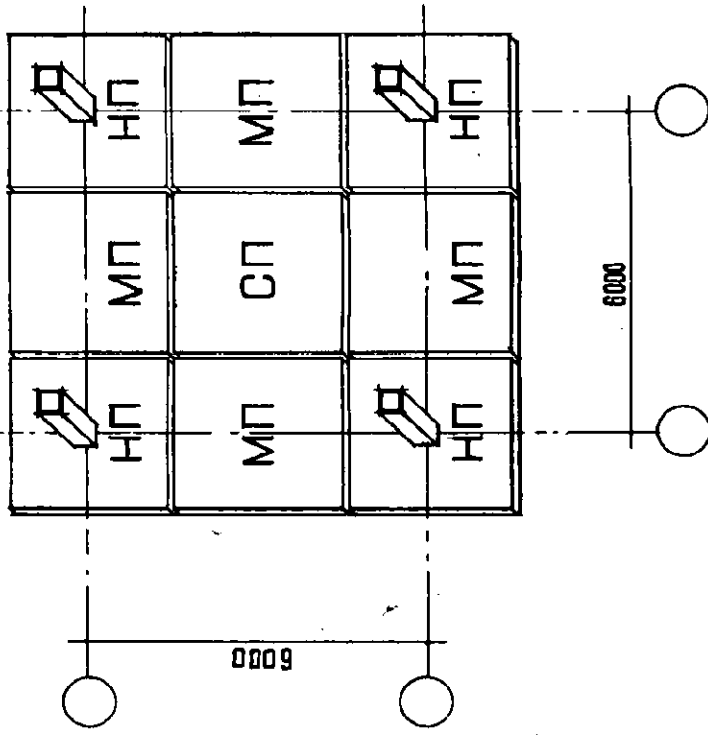
- монтируется I-модульная надколонная панель НП-
- монтируются 2-модульные панели НМП-
- монтируются 2-модульные панели МСП-



5.2.3. Вариант монтажа I-модульных панелей предусматривает

следующую последовательность:

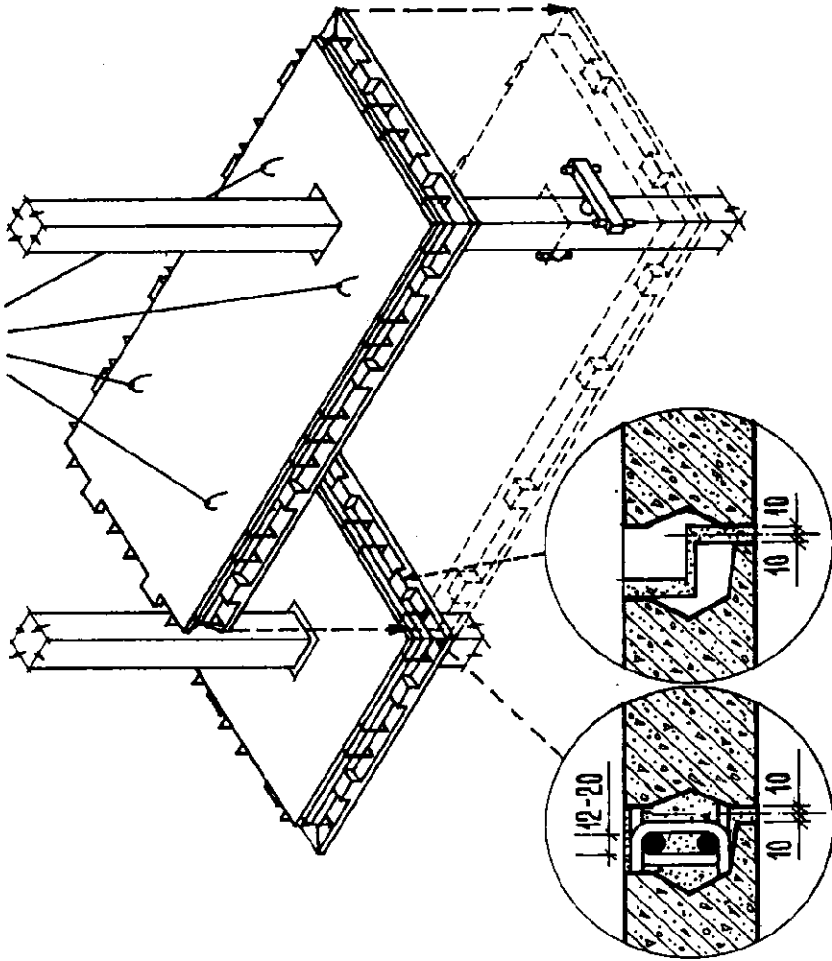
- монтируются надколонные панели НП-
- монтируются межколонные панели МП-
- монтируются средние панели СП-



5.2.4. Установка надколонных панелей на колонну производится с помощью монтажного кондуктора, специальные болты которого предварительно выставляются на проектную отметку низа панели, уровень установленной панели при необходимости корректируется этими же болтами.

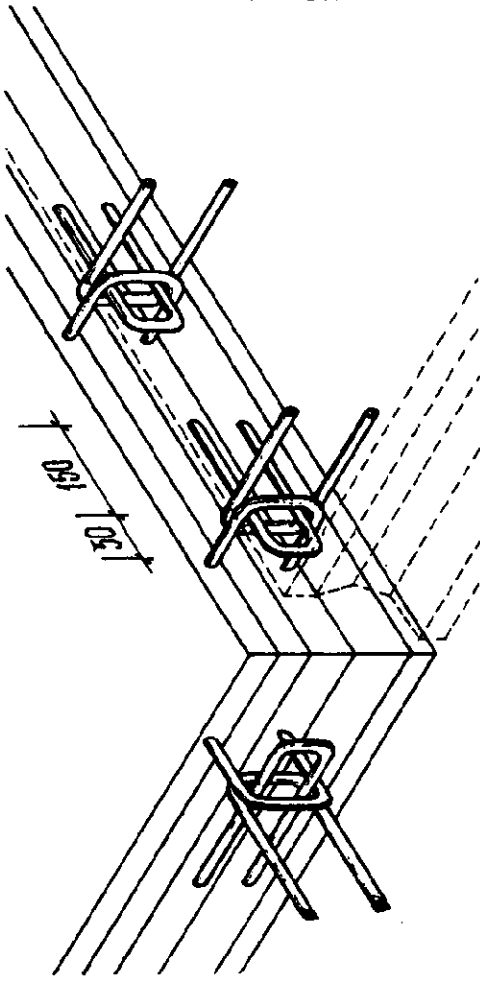
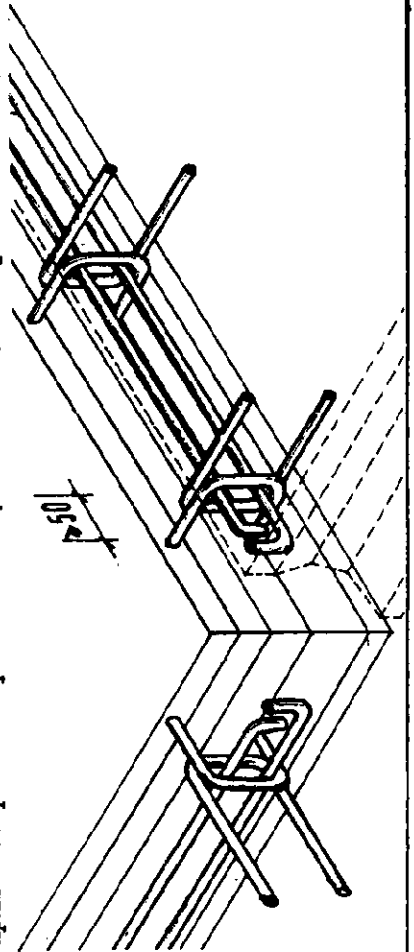
Установленная на проектную отметку НП- прикрепляется к колонне с помощью сварки обечайки плиты с рабочей арматурой колонны, используя стальные посредники в виде уголков, или пластин. После сварных работ кондуктор можно снять.

5.2.5. Установка панелей перекрытия "насухо" в проектное положение производится с помощью бетонных монтажных столжков, предусмотренных конструкцией панелей, при этом арматурные выпуски торцов смежных панелей соединяются таким образом, что образуются петли, просвет в которой должен быть не менее 12-20 мм, после чего:

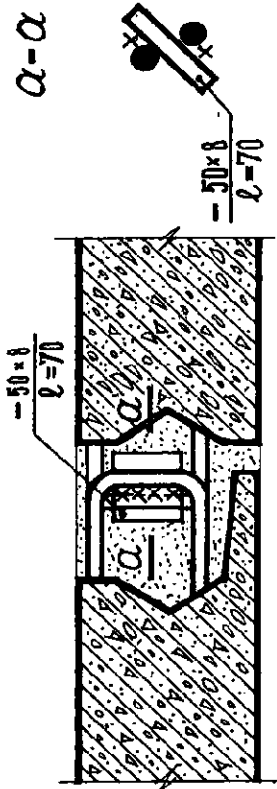


- проверяется горизонтальная установка панели и по необходимости рихтуется с помощью монтажки и вертикальная установка, которая по необходимости исправляется с помощью подкладок под монтажные столбики;

- в просвет лотка устанавливается арматура  $\phi$  10АШ либо в виде прямых стержней и привязывается, либо в виде П-образных шпилек;

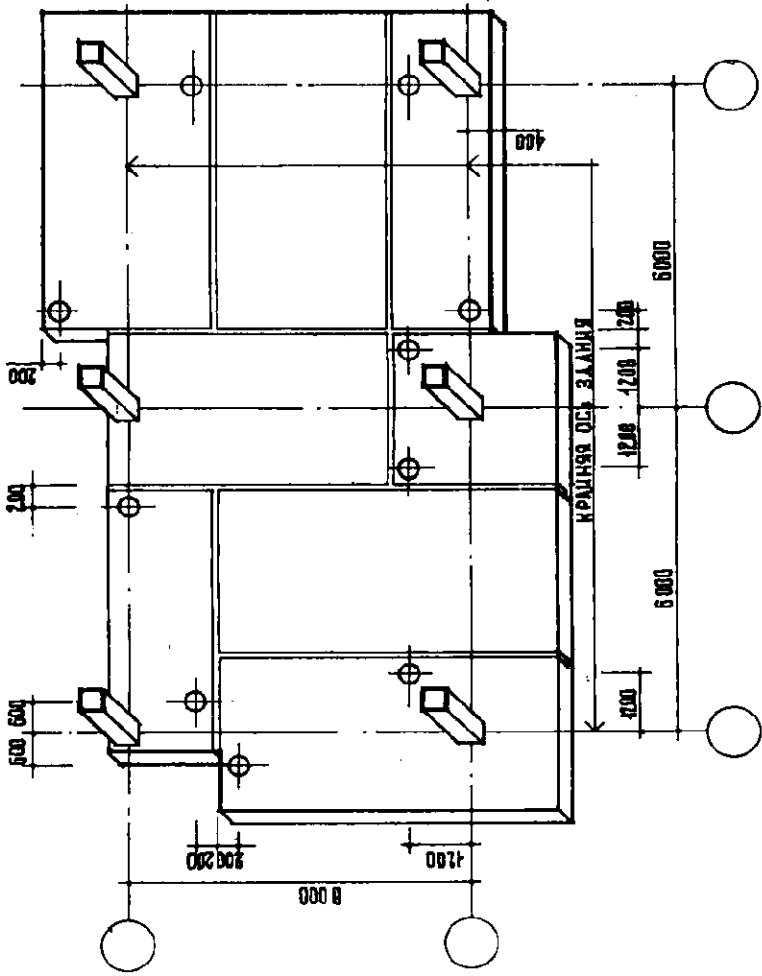
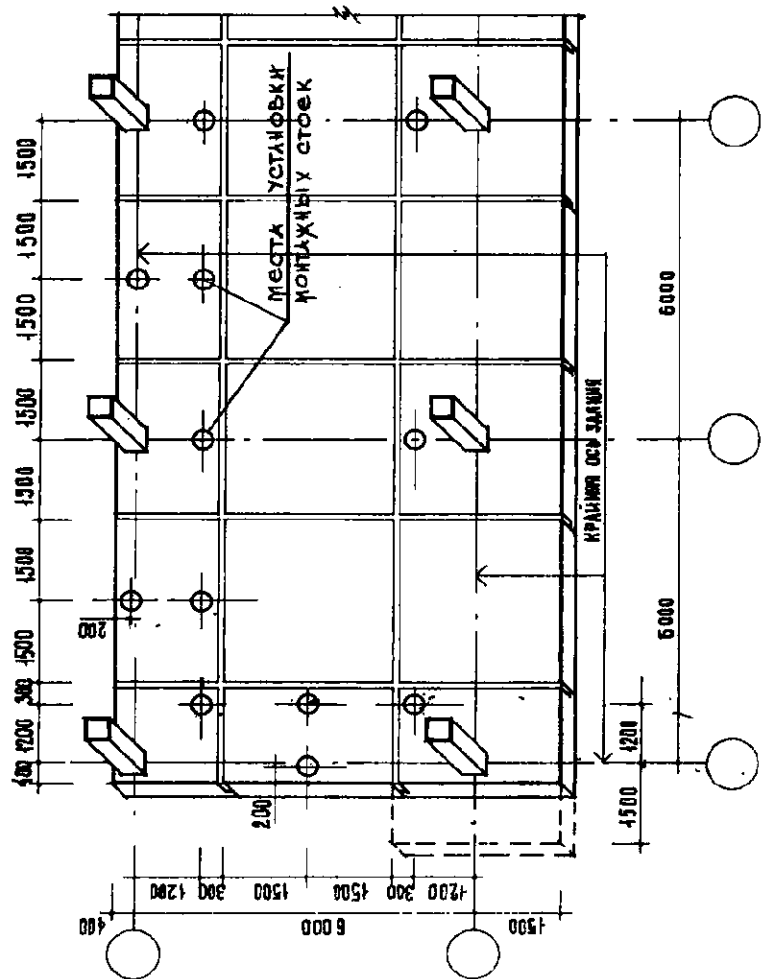


- проверяется расстояние между колоннами в уровне следующего по высоте перекрытия и, при необходимости, корректируется;
- после установки арматуры стыки панелей перекрытия бетонироваться мелкозернистым бетоном В25 с фракцией не более 10мм, одновременно бетонуются стыки наклонных панелей с колонной с предварительной установкой снизу опалубки в виде инвентарной обечайки;
- в случаях, когда при совмещении арматурных выпусков смежных панелей образующая в петле щель не дает возможности пропуска арматуры  $\phi$  10АШ и исправить этот дефект невозможно, следует эти выпуски связать через стальную прокладку - 50x8,  $l=70$ мм, согласно чертежа.



5.2.6. При несимметричном опирании панелей, либо одностороннем приложении к ним нагрузок, что, как правило, бывает на крайних осях здания, необходима установка монтажных стоек в местах, показанных на чертеже.

Стойки снимаются только после того, как перекрытие следующего (с аналогичной установкой стоек) этажа смонтировано, замонтировано и бетон замоноличивания набрал не менее 70% проектной прочности.

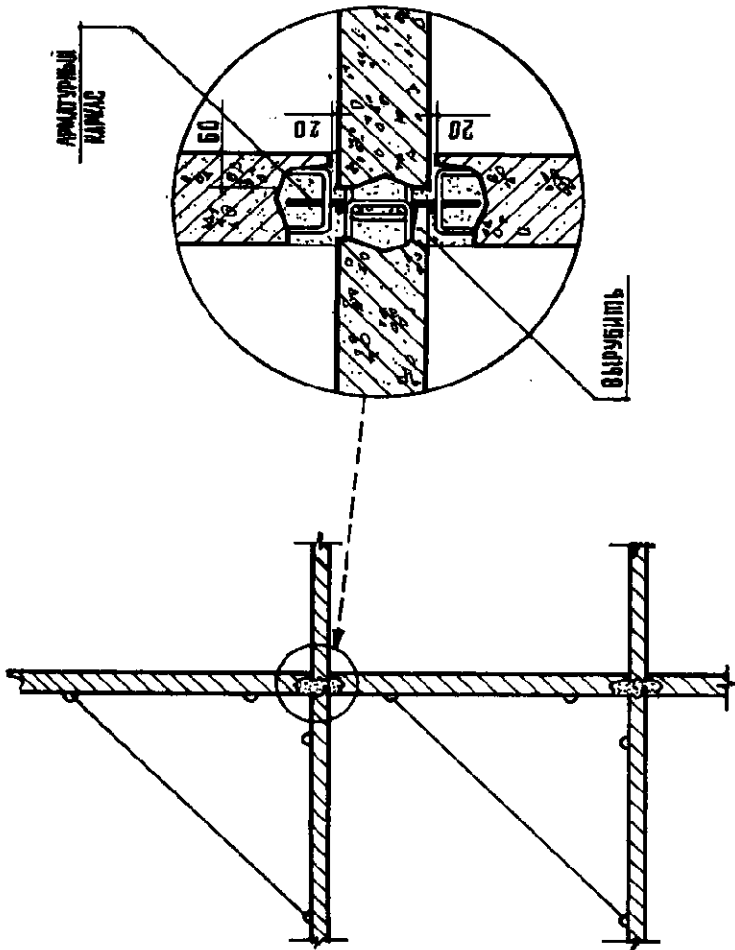


### 5.3. Диафрагмы.

5.3.1. Монтаж диафрагм производится с помощью специальных монтажных пелетель, находящихся на одном из торцов изделия. Диафрагмы устанавливаются поэтажно друг на друга, опираясь столбиками, предусмотренными в их конструкции. При монтаже диафрагм необходимо соблюдать следующую последовательность работ:

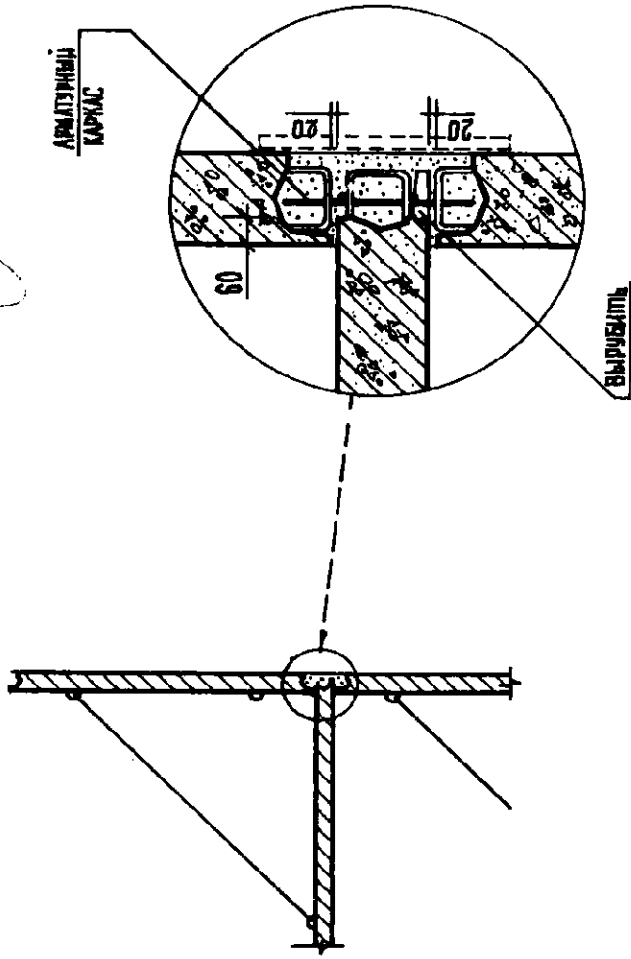
- на смонтированное "на сухо" перекрытие устанавливаются изделия, составляющие сборно-монокричную диафрагму;
- каждое изделие фиксируется монтажными подкосами, которые снимаются после замоноличивания горизонтальных швов верхнего и нижнего уровней;

- одновременно с замоноличиванием перекрытия бетонируется нижний горизонтальный лев с предварительной установкой (во время монтажа перекрытия) стыковочных арматурных каркасов;



- после монтажа следующего по высоте перекрытия бетонируются вертикальные швы между изделиями дшафрагмы и т.д.

5.3.2. При монтаже дшафрагм в торцах перекрытия (например, лестничной проем) необходима установка специальной опалубки для бетонирования горизонтальных швов.

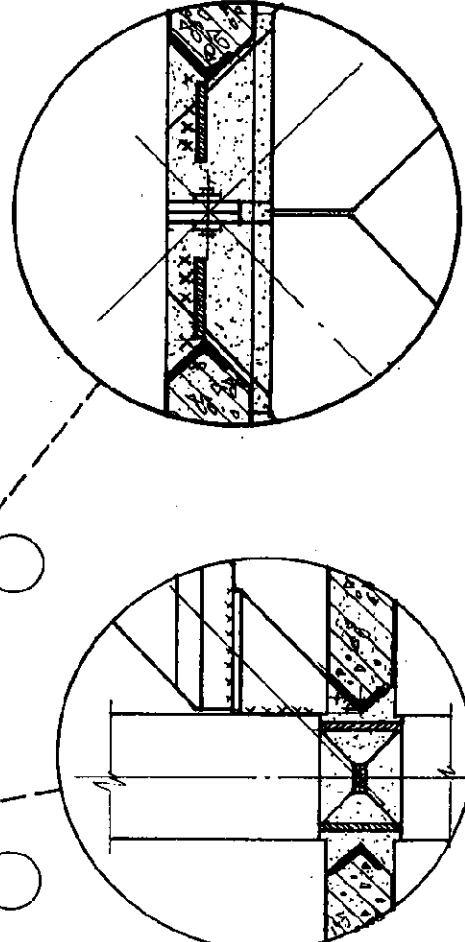
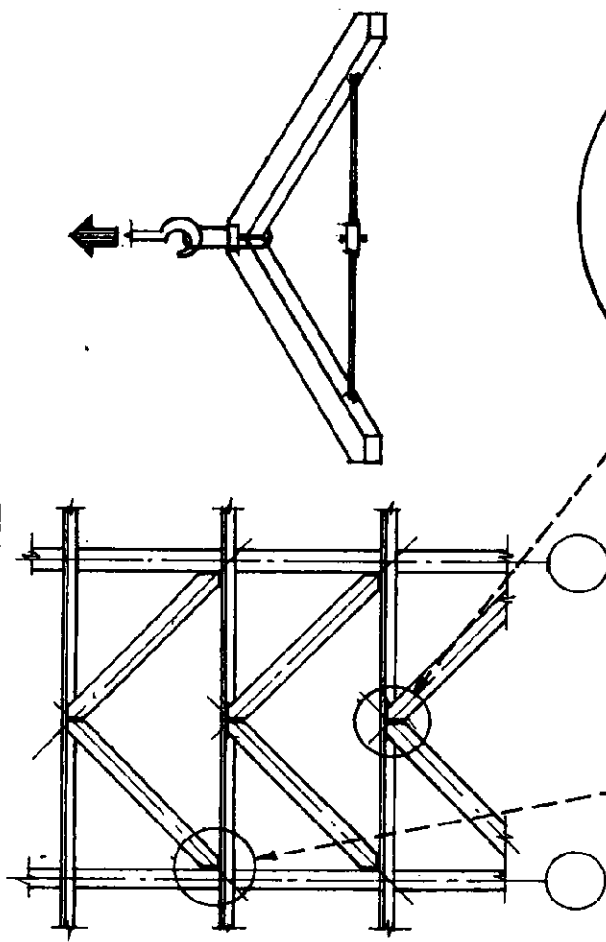


#### 5.4. Связи.

5.4.1. Железобетонные связи устанавливаются "в ялочку" по ходящей схеме, при этом необходимо выполнить:

- предварительную попарную сборку элементов связей в треугольник с помощью монтажной распорки;
- приварку опорных столиков к колонне;
- подъем связи и установка ее на столики с приваркой к ним нижних закладных деталей;
- монтаж верхнего перекрытия и приварка к обечайке связевой панели конструкции оголовка вершины треугольника;





- обетонировка опорных конструкций мелкозернистым бетоном В15 в пределах габарита сечения элемента.

5.5. Лестницы.

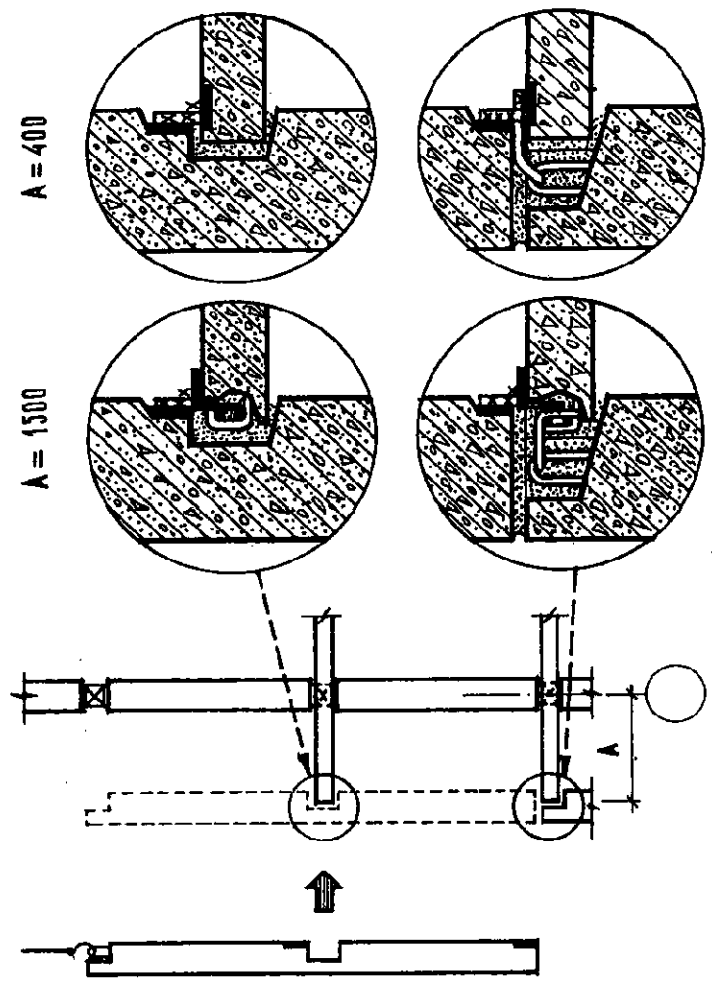
5.5.1. Одномаршевые лестницы устанавливаются с перекрытия на перекрытие с закреплением в верхнем уровне и свободным опиранием в нижнем.

5.5.2. 2-х маршевые лестницы, состоящие из Z-образных маршей, монтируются с опиранием и закреплением в верхнем и нижнем уровнях и опиранием промежуточных площадок на балку, установленную в специальные проемы в диафрагмах, ограждающих лестничную шахту.

5.6. Наружные керамзитобетонные панели.

5.6.1. Монтаж наружных вертикальных панелей на консольные свесы перекрытия 150мм включает следующие виды работ:

- монтаж и замоноличивание перекрытий 2-х этажей если устанавливается панель на 2 этажа, и - 1-го этажа, если панель одноэтажная;
- установка закладных деталей по краю перекрытия и бетонирования поясов;
- монтаж панели (при условии прочности бетона монолитного пояса перекрытия не менее 70% от проектной) с подложкой ее таким образом, что основание ее должно опереться на нижнее перекрытие, шпурба в средней части должна попасть в торец среднего перекрытия (толщина опорного слоя свежеуложенного раствора - 10мм);
- сварные соединения закладных деталей панели и перекрытия;
- чеканка раствором щелей, образованных плоскостью перекрытия и вырезами в панелях.



5.6.2. Монтаж наружных вертикальных панелей на консольные свесы перекрытия 400мм производится аналогично п.3.6, с той лишь разницей, что отсутствует необходимость в бетонировании поясов и установке закладных деталей - они предусмотрены в изделиях панелей перекрытия.

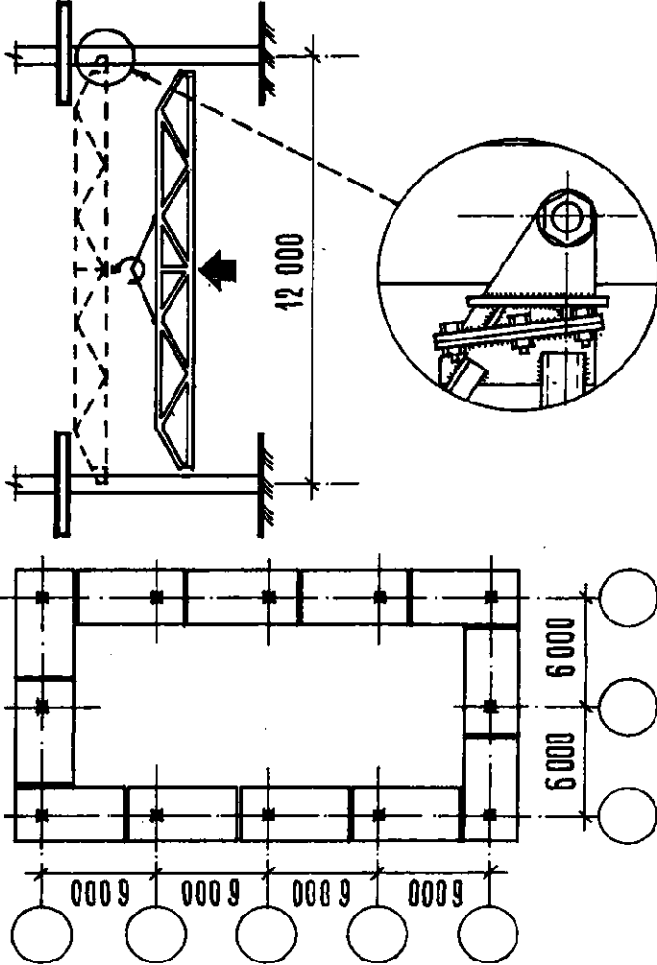
5.6.3. Монтаж наружных горизонтальных панелей аналогичен п.5.6.2, но дополнительно предусмотрено прикрепление панелей по концам к фазерковым вертикальным валам.

5.7. Шпренгельные системы.

5.7.1. Монтаж шпренгельных ферм выполняется после монтажа замкнутия надколонных полос по осям, на которых прикрепляются фермы к колоннам.

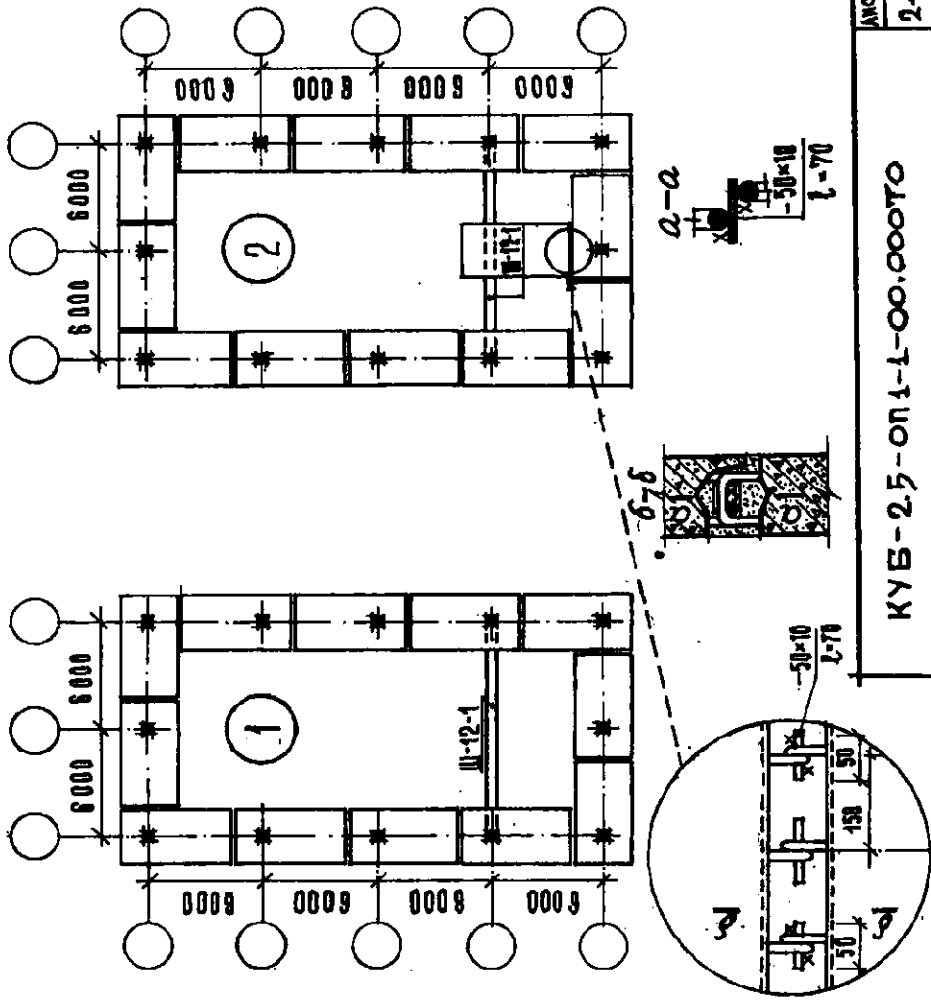
5.7.2. Фермы к месту монтажа подаются ниже уровня смонтированного перекрытия, а далее:

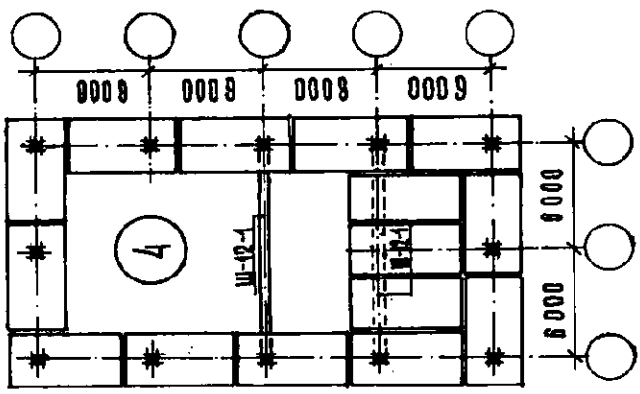
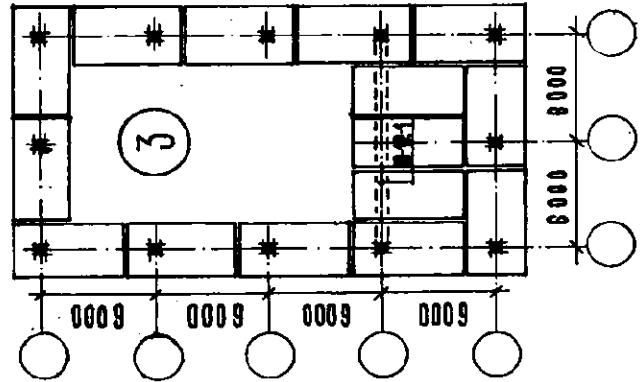
- устанавливаются опорные конструкции на колоннах (используя специальные отверстия в теле колонн);
- ферма снизу подается до соемнения пластин опорных фланцев колонны и фермы;
- выполняются фланцевые болтовые соединения опорных конструкций;



5.7.3. Последовательность монтажа шпренгельного перекрытия:

- первая ферма устанавливается по торцевой оси и закрепляется к колоннам;
- монтируется панель перекрытия МЩ - с опиранием на торцовое перекрытие - с одной стороны, и на середину шпренгельной фермы - с другой;
- производится сварка узла опирания панели на ферму и приватка 2-х пегловых выпусков в месте опирания на перекрытие, при этом безопасность выполнения работ страхуется краном;
- монтируются панели МЩ- в соответствии с монтажными узлами, разработанными в данной системе;
- в следующем пролете процесс повторяется.





6. ОСНОВНЫЕ РАСЧЕТНЫЕ ПОЛОЖЕНИЯ

6.1. Расчет безригельного каркаса системы "КУБ" сводится к определению усилий в рамной системе, стойками которой являются колонны, ригелями - замонтированные панели перекрытия. В расчет вводятся ригель-плита шириной, равной шагу колонн перпендикулярного направления. Ниже рассматривается методика расчета рамы с шириной ригеля не более 6,0 м.

6.2. Рамная конструкция каркаса рассчитывается на действие вертикальных и горизонтальных усилий методом замевших рам в 2-х взаимно перпендикулярных направлениях.

6.3. Расчетные изгибающие моменты в ригелях рамы от вертикальной нагрузки с учетом пространственной работы каркаса определяются по следующей формуле

$$M^B = K_1 \cdot K_2 \cdot M_B^B \quad \text{где:} \quad (6.1)$$

$M^B$  - изгибающий момент, полученный из расчета рамы на вертикальную нагрузку

$K_1$  - коэффициент, учитывающий пространственное распределение нагрузки и равный:

- 0,75 - для опорных моментов;
- 0,9 - для максимальных пролетных моментов;
- 0,825 - для моментов в четвертях пролетов ригеля рамы

$K_2$  - коэффициент, учитывающий влияние временной нагрузки и равный:  
 0,93 при  $P_{вр} \leq 200 \text{ кг/м}^2$   
 0,945 при  $200 \text{ кг/м}^2 < P_{вр} < 400 \text{ кг/м}^2$   
 0,975 при  $P_{вр} \geq 400 \text{ кг/м}^2$

6.4. Расчетные усилия в элементах рамы от действия сочетания вертикальных и горизонтальных нагрузок определяются по следующей формуле:

$$A_{расч} = C \cdot (A^B + A^Г) \quad (6.2)$$

где  $A^B$  - усилия в элементах рамы от вертикальных нагрузок  
 $A^Г$  - то же от горизонтальных нагрузок  
 $C$  - общий понижающий коэффициент сочетания нагрузок

Для сейсмических нагрузок  $C=0,75$  в соответствии с указаниями таблиц 2 и 7 СНиП П-7-81.

Для ветровых нагрузок коэффициент  $C$  определяется по указаниям СНиП 2.01.07-85 (сочетание нагрузок).

Определение изгибающего момента в ригелях рамы по формуле 6.2 производится с учетом коэффициентов  $K_1$  и  $K_2$  (см.п.6.3), т.е.

$$M_{расч} = C \cdot (M^B \cdot K_1 \cdot K_2 + M^Г) \quad (6.3)$$

где  $M^Г$  - изгибающий момент от горизонтальных нагрузок.

6.5. Несущая способность на изгиб стыка между панелями перекрытия длиной 6м составляет 5,2тм. Если расчетные моменты в четвертях пролетов ригелей рамы, определенные по формуле 6.3, превышают эту величину более чем на 5%, следует выполнить повторный расчет поперечника, с введением в этих местах шарниров, нагруженных парой соседних моментов, равных 5,2 тм (см.рис.6.1)

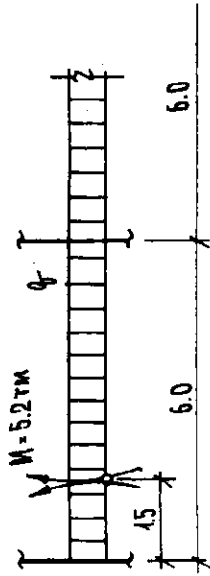


Рис.6.1.

6.6. Изгибающие моменты  $M_{расч}$  в ригелях рамы, полученные по указаниям п.п.6.3. или 6.4., распределяются между надколонными и пролетными полосами ригелей рамы умножением  $M_{расч}$  на коэффициент распределения  $d$ , который равен:

Полоса	Опорный момент	Максимальный пролетный момент	Момент в 1/4 пролета
Надколонная	0,7	0,6	0,65
Пролетная	0,3	0,4	0,35

Поскольку стыки одномодульных панелей перекрытия, расположенные в четвертях пролетов, совпадают с границами полос, то полученные изгибающие моменты являются расчетными моментами для подбора одно-модульных панелей перекрытия.

Марки друтомодульных панелей определяются по усилиям в состав-ляющих их одномодульных панелях (зоны А и Б).

6.7. По полученным в соответствии с указаниями п.6.4. расчетным усилиям в колонных (изгибающий момент и нормальная сила) определяются продольная арматура колонны, в соответствии с которой подбирается требуемая марка колонны.

6.8. Данные для определения марок панелей перекрытия - несущие способности изделий - приведены в выпуске 0-0.

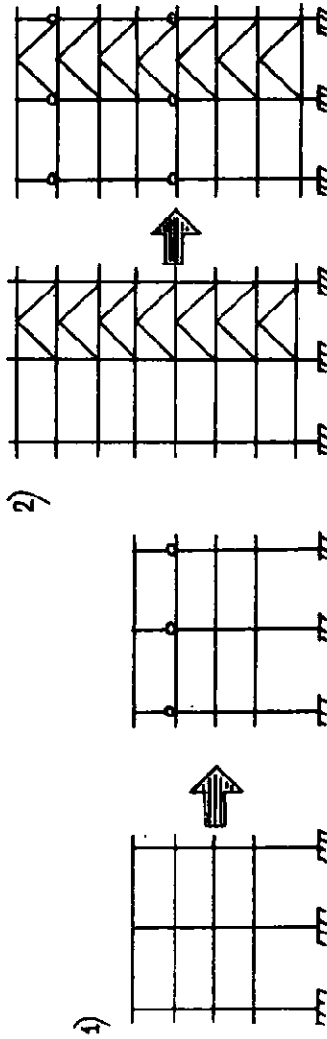
6.9. Графики для подбора арматуры колонн и номенклатура изделий, с указанием диаметра продольной арматуры в колоннах и предельной несущей способности на изгиб панелей перекрытия, помещены в выпуске 0-0.

6.10. При расчете рамно-связевых систем допускаются усиления от горизонтальных нагрузок должны передавать на элементы жесткости (диафрагмы или связи). В этом случае рамные поперечники рассчитываются только на вертикальные нагрузки.

6.11. Несущая способность на сжатие стыка колонн сечением 400x400 по бетону с учетом работы бетона замоноличивания в "обойме" составляет 450т. При возникновении растягивающих усилий в арматуре колонны (случай больших эксцентриситетов, когда продольная сила выходит за пределы ядра сечения колонны) возможны следующие варианты решения:

а) сварка выпусков продольной арматуры колонн;

б) в расчетную схему поперечника в стыках колонн вводятся шарниры и производится повторное определение усилии в поперечнике:



6.12. При возникновении в стыках связевых колонн растягивающих усилии или сжимающих усилии, превышающих 450т, производится сварка выпусков продольной арматуры стыкуемых колонн (см. выпуск 3-1).

7. ПРИМЕРЫ РАСЧЕТА ЭЛЕМЕНТОВ КАРКАСА

Двухэтажный жилой дом

7.1. Схема нагрузок на поперечную раму показана на рис.7.1. Ширина ригеля 6,0м. В сборе нагрузок на верхний ригель учтены временная нагрузка в холодном чердаке, собственный вес скатной кровли и снеговые нагрузки.

Расчетные нагрузки

На покрытии 950 кг/м<sup>2</sup> из них временная нагрузка 240 кг/м<sup>2</sup>.  
 На перекрытие 1000 кг/м<sup>2</sup> из них временная нагрузка 200 кг/м<sup>2</sup>.

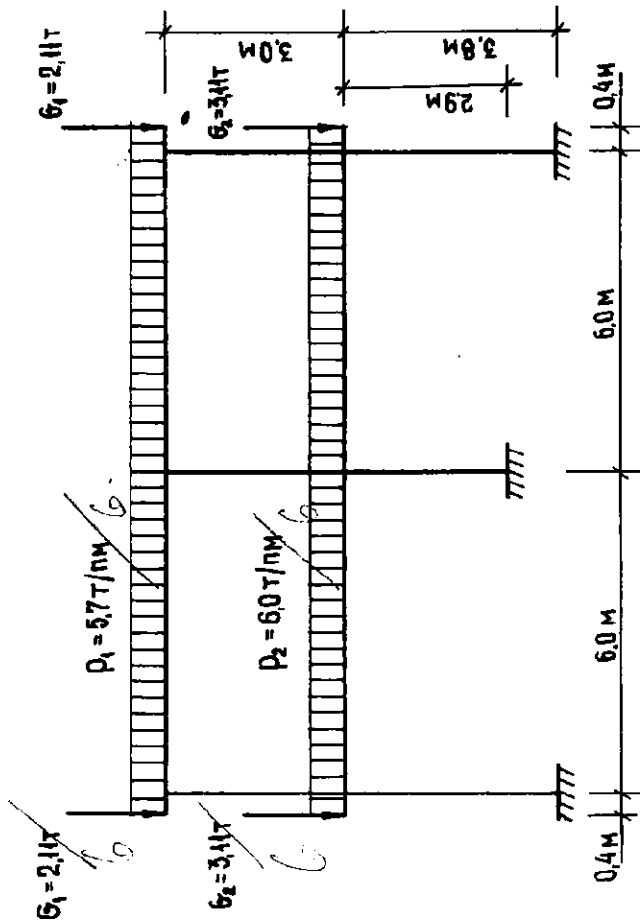
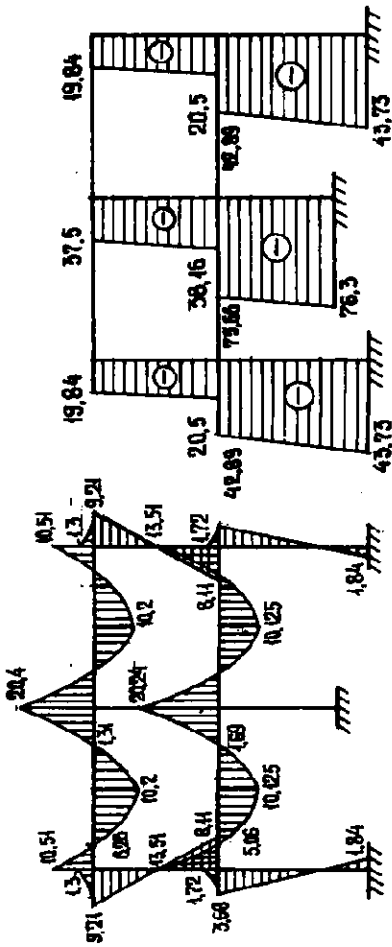


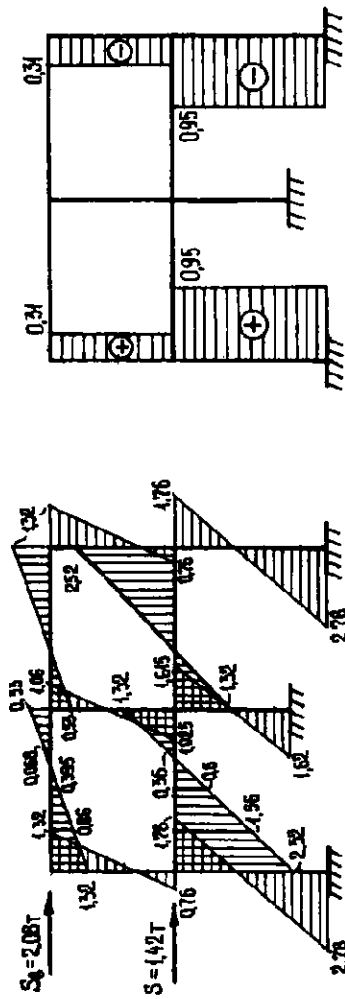
Рис.7.1.

Сечение колонн 200х400 мм. Колонны ориентированы в плоскости рамы: крайние - стороной 400мм, средние - стороной 200мм. Здание запроектировано по рамной схеме (без диафрагм жесткости и связей), расчетная сейсмичность 7 баллов. В результате расчета рамы получены следующие эпюры усилий.

а) Верхняя часть нагрузки



б) Сейсмическая нагрузка



Эпюры М (изгибающие моменты)

Эпюры (нормальные силы) в колоннах

Рис.7.2.

7.2. Проверка несущей способности стыка между панелями перекрытия. В соответствии с п.6.3. для верхнего ригеля  $K_2=0,945$ , для нижнего ригеля  $K_2=0,93$ .

Несущая способность стыка между панелями перекрытия при ширине бм принимается  $M_{пр}=5,2$  тм

Верхний ригель

Основное сочетание:  $M_{расч} = M_R^B \cdot K_1 \cdot K_2 = 6.26 \cdot 0.825 \cdot 0.945 = 4.88 \text{ тм}$   $\angle M_{пр} = 5.2 \text{ тм}$

Особое сочетание:  $M_{расч} = C \cdot (M_R^B \cdot K_1 \cdot K_2 + M_R^C) = 0.75(6.26 \cdot 0.825 \cdot 0.945 + 0.86) = 4.31 < M_{пр} = 5.2 \text{ тм}$

Нижний ригель

Основное сочетание  $M_{расч} = 5.06 \cdot 0.825 \cdot 0.93 = 3.88$   $M_{пр} \leq 5.2 \text{ тм}$

Особое сочетание  $M_{расч} = 0.75(5.06 \cdot 0.825 \cdot 0.93 + 1.56) = 4.08 \leq 5.2 \text{ тм}$

Повторного расчета рамного поперечника с введением парниров и моментов в четвертях пролета не требуется.

7.3. Определение расчетных усилий и подбор панелей перекрытия

Ригель расчетываемой рамы

■	■	■	■	■	■
		1	2		
			5	6	
■	■	■	■	■	■
			3	4	
			5	6	
■	■	■	■	■	■
			1	2	

Рис. 7.3.

Сплошными линиями обозначен вариант раскладки двухмолекулярных панелей, пунктирными - вариант раскладки одномолекулярных панелей. Цифрами обозначены расчетные зоны по осям наклонной и пролетной полос.

Верхняя ярус:  $K_2 = 0.945$

Изгибающие моменты в раме

$M_R^B = 10.51 \text{ тм}$ ,  $M_R^C = 1.32 \text{ тм}$  (Растянутая зона по верху плиты)

1. Опорная зона наклонной полосы

а) Основное сочетание нагрузок:

$M_{расч} = \alpha \cdot K_1 \cdot K_2 \cdot M_R^B = 0.7 \cdot 0.75 \cdot 0.945 \cdot 10.51 = 5.21 \text{ тм}$

б) Особое сочетание нагрузок:

$M_{расч} = C \cdot \alpha \cdot (K_1 \cdot K_2 \cdot M_R^B + M_R^C) = 0.75 \cdot 0.7 \cdot (0.75 \cdot 0.945 \cdot 10.51 + 1.32) = 4.6 \text{ тм}$

2. Опорная зона пролетной полосы

а) Основное сочетание нагрузок

$M_{расч} = 0.3 \cdot 0.75 \cdot 0.945 \cdot 10.51 = 2.235 \text{ тм}$

б) Особое сочетание нагрузок

$M_{расч} = 0.75 \cdot 0.3(0.75 \cdot 0.945 \cdot 10.51 + 1.32) = 1.97 \text{ тм}$

Изгибающие моменты в раме

$M_R^B = 20.4 \text{ тм}$ ;  $M_R^C = 0.53 \text{ тм}$  (Растянутая зона по верху плиты)

3. Опорная зона наклонной полосы

а) Основное сочетание нагрузок

$M_{расч} = 0.7 \cdot 0.75 \cdot 0.945 \cdot 20.4 = 10.12 \text{ тм}$

б) Особое сочетание нагрузок

$M_{расч} = 0.75 \cdot 0.7(0.75 \cdot 0.945 \cdot 20.4 + 0.53) = 7.87 \text{ тм}$

4. Опорная зона пролетной полосы

а) Основное сочетание нагрузок

$M_{расч} = 0.3 \cdot 0.75 \cdot 0.945 \cdot 20.4 = 4.34 \text{ тм}$

б) Особое сочетание нагрузок

$M_{расч} = 0.75 \cdot 0.3 \cdot (0.75 \cdot 0.945 \cdot 20.4 + 0.53) = 3.37 \text{ тм}$

Изгибающие моменты в раме:

(растянутая зона по низу плиты)

$M_R^B = 10.2 \text{ тм}$ ;  $M_R^C = 0.395 \text{ тм}$

2. Опорная зона пролетной полосы  
 а) Основное сочетание нагрузок

$$M_{расч} = 0,3 \cdot 0,75 \cdot 0,93 \cdot 13,51 = 2,83 \text{ тм}$$

б) Особое сочетание нагрузок

$$M_{расч} = 0,75 \cdot 0,3 \cdot (0,75 \cdot 0,93 \cdot 13,51 + 2,52) = 2,67 \text{ тм}$$

Изгибающие моменты в раме

$$M_p^B = 20,24 \text{ тм}; M_p^C = 1,32 \text{ тм (Растянутая зона по верху плиты)}$$

3. Опорная зона наклонной полосы

а) Основное сочетание нагрузок

$$M_{расч} = 0,7 \cdot 0,75 \cdot 0,93 \cdot 20,24 = 9,88 \text{ тм}$$

б) Особое сочетание нагрузок

$$M_{расч} = 0,75 \cdot 0,7 \cdot (0,75 \cdot 0,93 \cdot 20,24 + 1,32) = 8,10 \text{ тм}$$

4. Опорная зона пролетной полосы

а) Основное сочетание нагрузок

$$M_{расч} = 0,3 \cdot 0,75 \cdot 0,93 \cdot 20,24 = 4,24 \text{ тм}$$

б) Особое сочетание нагрузок

$$M_{расч} = 0,75 \cdot 0,3 \cdot (0,75 \cdot 0,93 \cdot 20,24 + 1,32) = 3,47 \text{ тм}$$

Изгибающие моменты в раме

$$M_p^B = 10,125 \text{ тм}; M_p^C = 0,6 \text{ тм (растянутая зона по низу плиты)}$$

5. Пролетная зона наклонной полосы

а) Основное сочетание нагрузок

$$M_p = 0,6 \cdot 0,9 \cdot 0,93 \cdot 10,125 = 5,085 \text{ тм}$$

б) Особое сочетание нагрузок

$$M_p = 0,75 \cdot 0,6 \cdot (0,9 \cdot 0,93 \cdot 10,125 + 0,6) = 4,08 \text{ тм}$$

6. Пролетная зона пролетной полосы

а) Основное сочетание нагрузок

$$M_p = 0,4 \cdot 0,9 \cdot 0,93 \cdot 10,125 = 3,39 \text{ тм}$$

б) Особое сочетание нагрузок

$$M_p = 0,75 \cdot 0,4 \cdot (0,9 \cdot 0,93 \cdot 10,125 + 0,6) = 2,72 \text{ тм}$$

5. Пролетная зона наклонной полосы  
 а) Основное сочетание нагрузок

$$M_{расч} = 0,6 \cdot 0,9 \cdot 0,945 \cdot 10,2 = 5,21 \text{ тм}$$

б) Особое сочетание нагрузок

$$M_{расч} = 0,75 \cdot 0,6 \cdot (0,9 \cdot 0,945 \cdot 10,2 + 0,395) = 4,08 \text{ тм}$$

6. Пролетная зона пролетной полосы

$$M_{расч} = 0,4 \cdot 0,9 \cdot 0,945 \cdot 10,2 = 3,47 \text{ тм}$$

б) Особое сочетание нагрузок

$$M_{расч} = 0,75 \cdot 0,4 \cdot (0,9 \cdot 0,945 \cdot 10,2 + 0,395) = 2,72 \text{ тм}$$

По полученным величинам расчетных изгибающих моментов в плитах по номентауре выпуска 0-0 подобрали панели перекрытий.

Вариант одномолекулярных панелей	Вариант двумолекулярных панелей
1	4.2.НМП-49-30-16-10-6
2	МП30-19-16-6
3	4.2.НП-30-30-16-12
4	МП-30-30-16-8
5	МП30-30-16-8
6	СН30-30-16-8

Нижний ярус  $K_2 = 0,93$

Изгибающие моменты в раме

$$M_p^B = 13,51 \text{ тм}; M_p^C = 2,52 \text{ тм (Растянутая зона по верху плиты)}$$

Г. Опорная зона наклонной полосы

а) Основное сочетание нагрузок

$$M_{расч} = 0,7 \cdot 0,75 \cdot 0,93 \cdot 13,51 = 6,6 \text{ тм}$$

б) Особое сочетание нагрузок

$$M_{расч} = 0,75 \cdot 0,7 \cdot (0,75 \cdot 0,93 \cdot 13,51 + 2,52) = 6,27 \text{ тм}$$

Подбор панелей перекрытия

Вариант одномолекулярных панелей	Вариант двухмолекулярных панелей
Расчетная зона	Расчетная зона
1 4.2.МП30-19-16-10	1 4.2.МП149-30-16-10-6
2 МП30-19-16-8	5
3 4.2.МП30-30-16-12	2 МС149-30-16-10-8
4 МП30-30-16-8	6
5 МП30-30-16-8	3 4.2.МП160-30-16-12-8
6 СП30-30-16-8	4

7.4. Определение расчетных усилий в колоннах и подбор марок колонн.

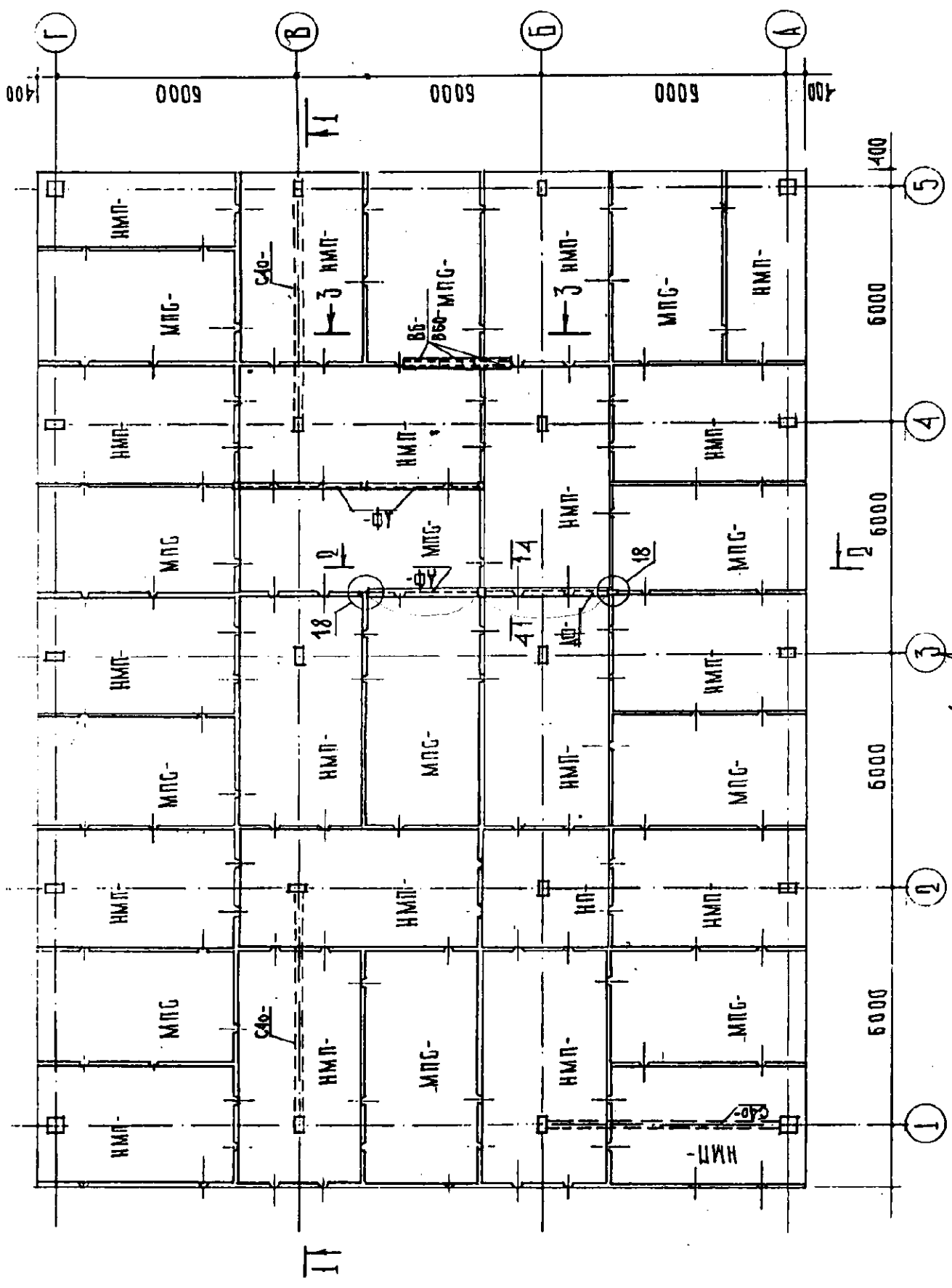
Расчетные усилия в сечениях колонн (см вправо N) подсчитываются в табличной форме (см. табл. I).

7.5. По графикам выпуска 0-0 для колонн сечением 200x400 мм и бетона В25 (М-300) получаем рабочую арматуру колонн  $\phi$  20ш. По номенклатуре колонн в выпуске 0-0 подбираем колонны марок 4.2.КР-2.30-20 (Левая и правая) и 4.2.КР-2.30-20 (Средняя).

Сечение	Крайние колонны				Средняя колонна					
	Основное сочетание		Особое сочетание		Основное сочетание		Особое сочетание			
	N	M <sub>TM</sub>	N	M <sub>TM</sub>	N	M <sub>TM</sub>	N	M <sub>TM</sub>		
1	19,84	9,21	0,75 · (19,84 - 0,31) = 14,65	0,75 · (9,21 - 1,32) = 5,92	0,75 · (19,84 + 0,31) = 15,11	0,76 · (9,21 + 1,32) = 7,9	37,5	-	37,5 · 0,75 = 28,13	1,06 · 0,75 = 0,795
2 <sup>B</sup>	20,5	8,11	0,75 · (20,5 - 0,31) = 15,14	0,75 · (8,11 - 0,76) = 5,51	0,75 · (20,5 + 0,31) = 15,51	0,75 · (8,11 + 0,76) = 6,65	38,16	-	38,16 · 0,75 = 28,62	1,025 · 0,75 = 0,77
2 <sup>H</sup>	42,89	3,68	0,75 · (42,89 - 0,95) = 31,455	0,75 · (3,68 - 1,76) = 1,44	0,75 · (42,89 + 0,95) = 32,88	0,75 · (3,68 + 1,76) = 4,08	75,66	-	75,66 · 0,75 = 56,75	1,615 · 0,75 = 1,21
3	43,73	1,84	0,75 · (43,73 - 0,95) = 32,085	0,75 · (1,84 - 2,78) = -0,705	0,75 · (43,73 + 0,95) = 33,51	0,75 · (1,84 + 2,78) = 3,465	76,3	-	76,3 · 0,75 = 57,225	1,62 · 0,75 = 1,215

Табл. I





ЦНИИПИ МОНОЛИТ  
 Ф.И.Р.М.А., КУБ

ИМ. ДТ. АДРЕНАШ  
 Т.И. П. ЛЕВОТИН  
 ВУК. П. И. И. КОРОТКОВ

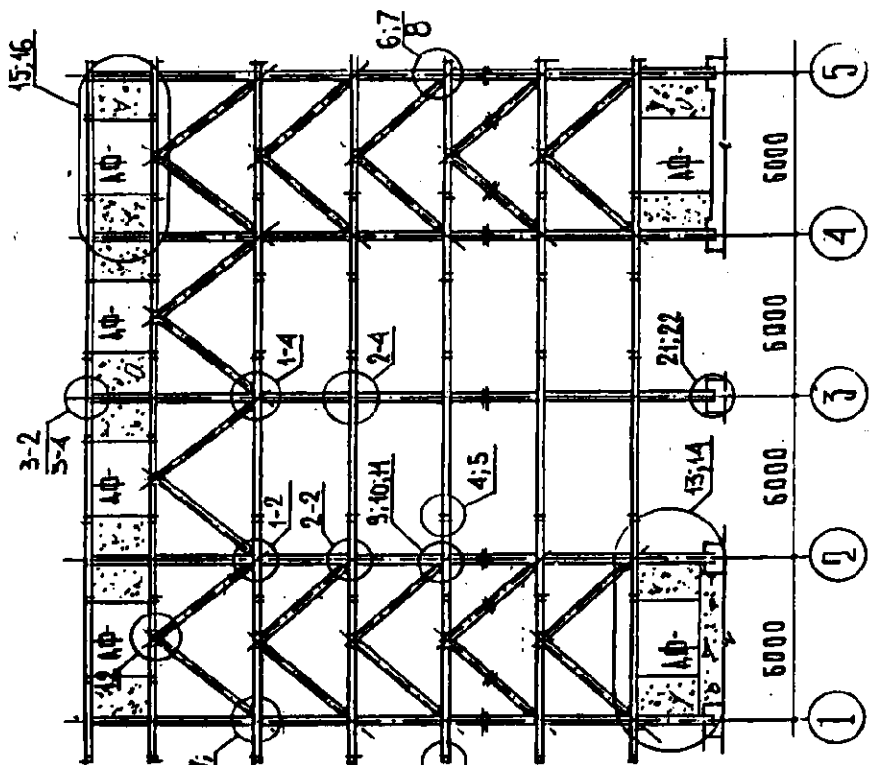
МОНТАЖНАЯ СХЕМА ПЕРЕКРЫТИЯ  
 АНАФРАГМ, СВЯЗЕЙ И ВЕНТБАКОВ

КУБ-2.5-0П1-1-00.001

АИСТ  
 1

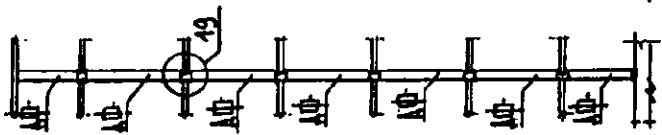
ИР.Н.ПОЛА, МОРИСЬ И АЛТА, БЭАН.ИВ.Н

1-1

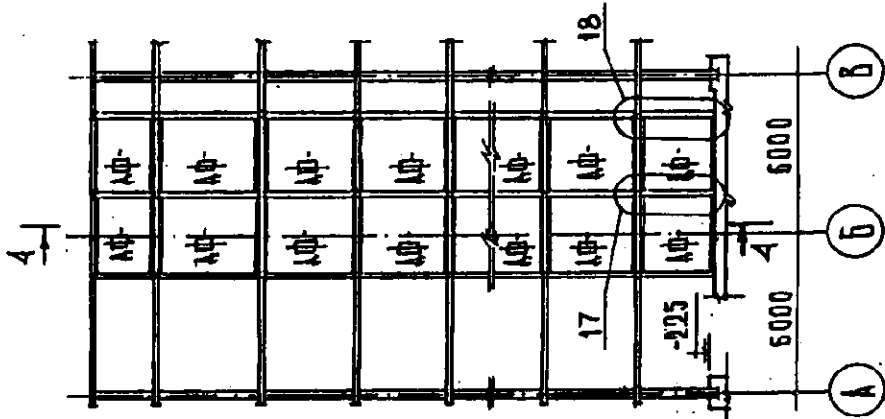


2800	2800-н	3000	3000	3300
2800	3000-н	3000	3000	3300
2800	3000-н	3000	3000	3300
2800	3000-н	3000	3000	3300

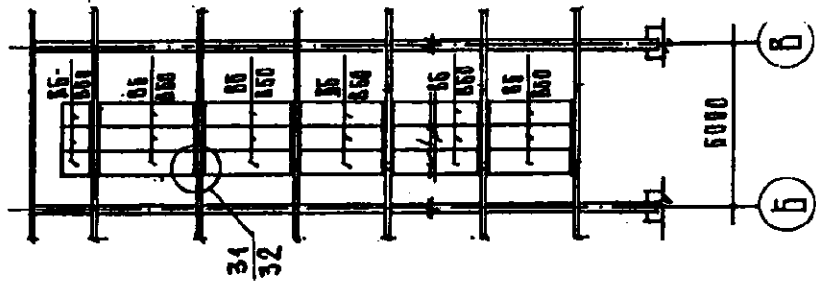
4-4



2-2



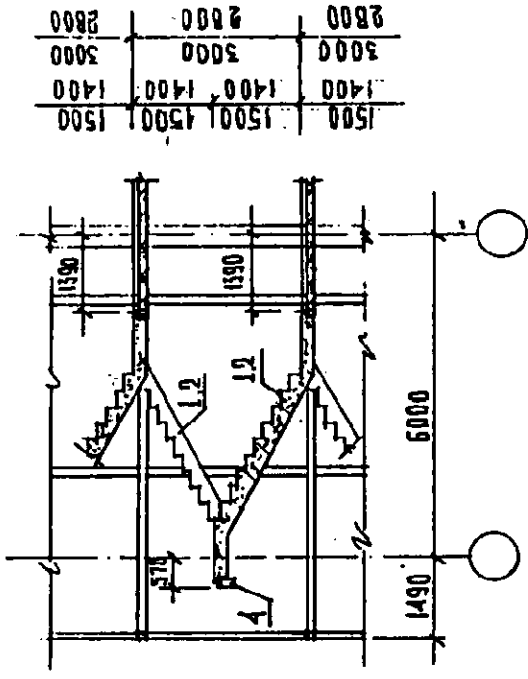
3-3



ЦНИИПИ МОЩНОСТ	МАШ. ДИА.	КОРМАК
Ф И Р М А " К У Б "	Г М П	ЛЕВОТИН
	УКЛ. И ИРК	БОРОДОВА

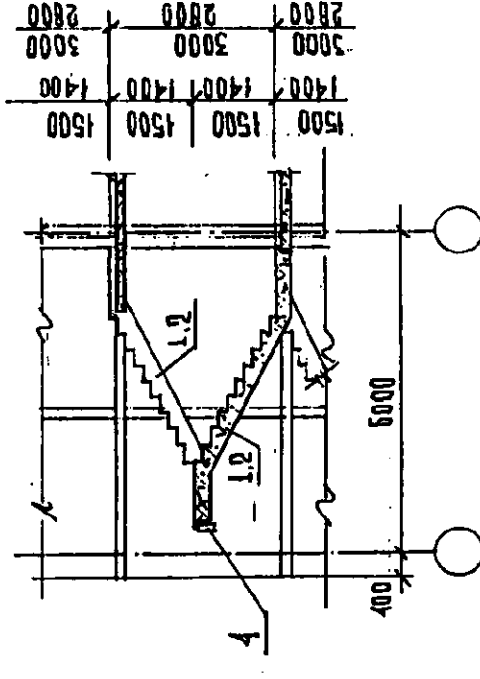
РАЗРЕЗЫ К МОНТАЖНЫМ СХЕМАМ К У Б - 2 5 - 0 П 1 - 1 - 0 0 . 0 0 2

I-I

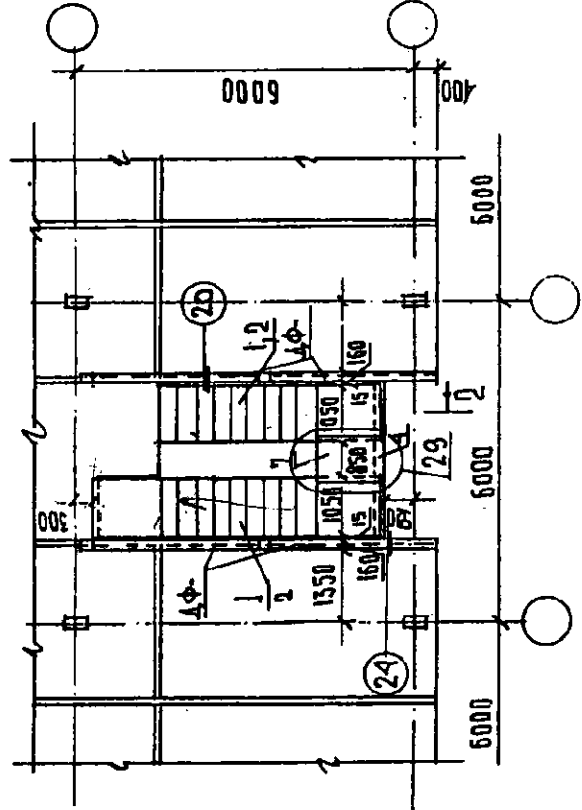
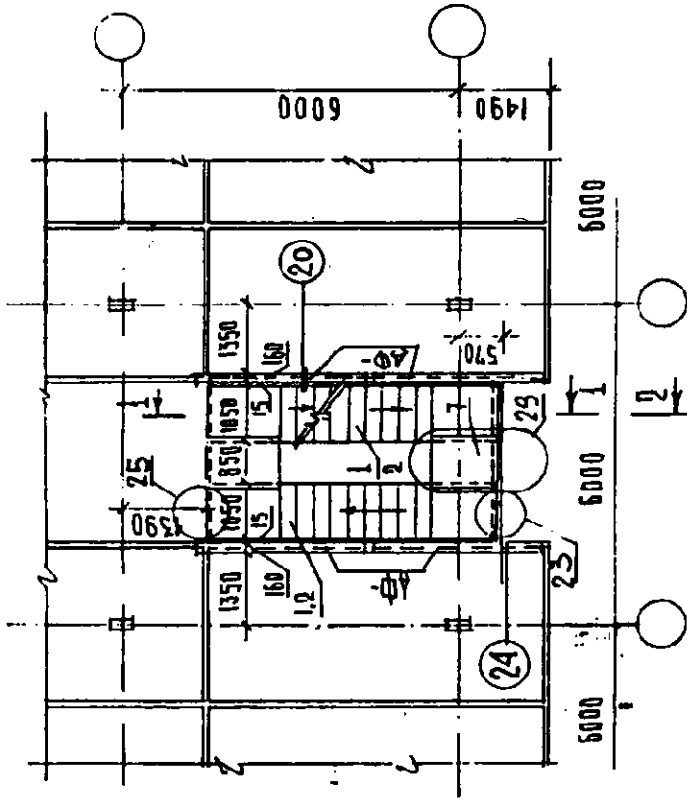


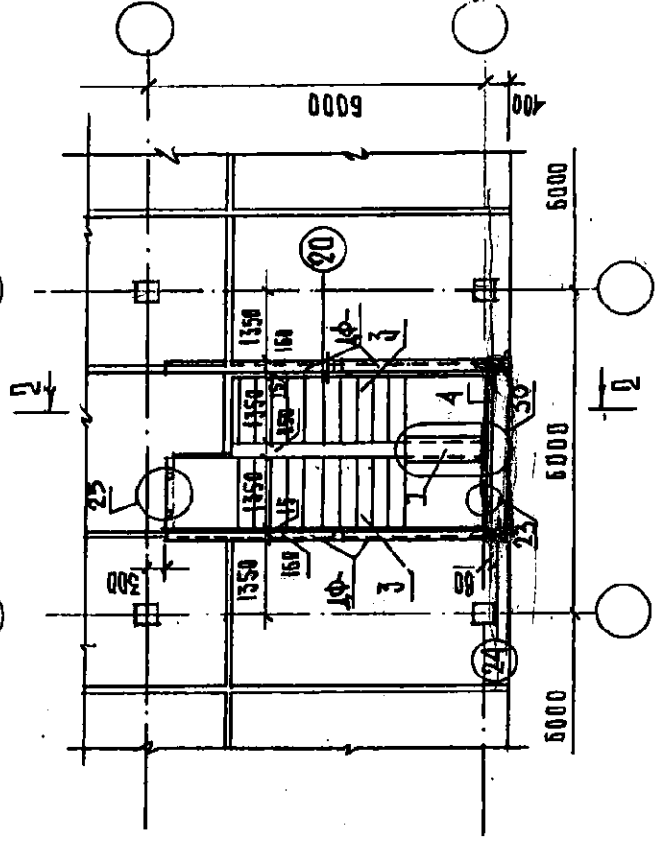
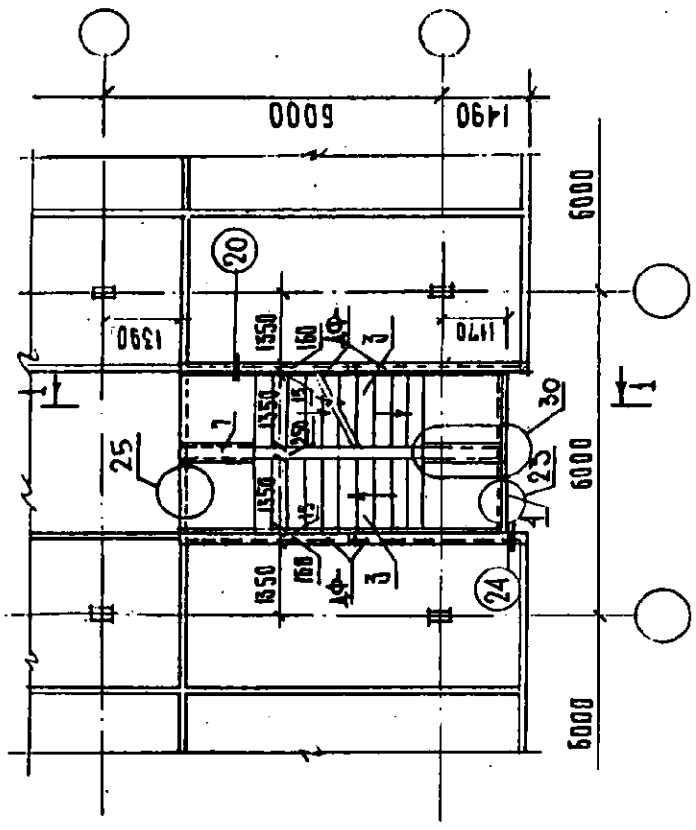
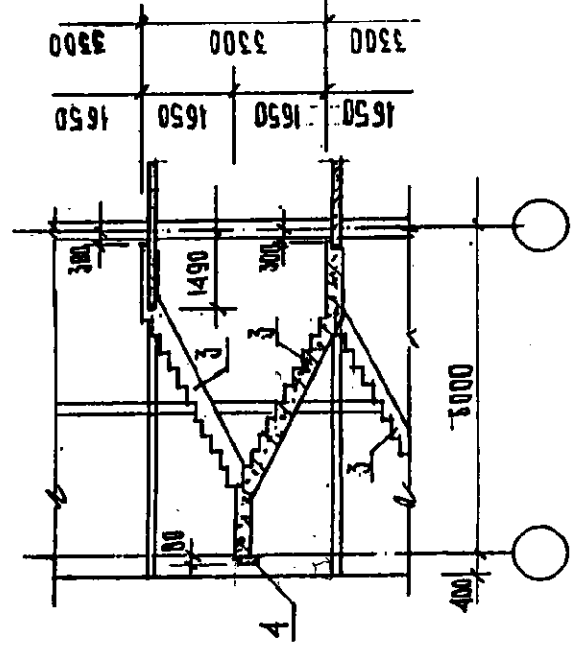
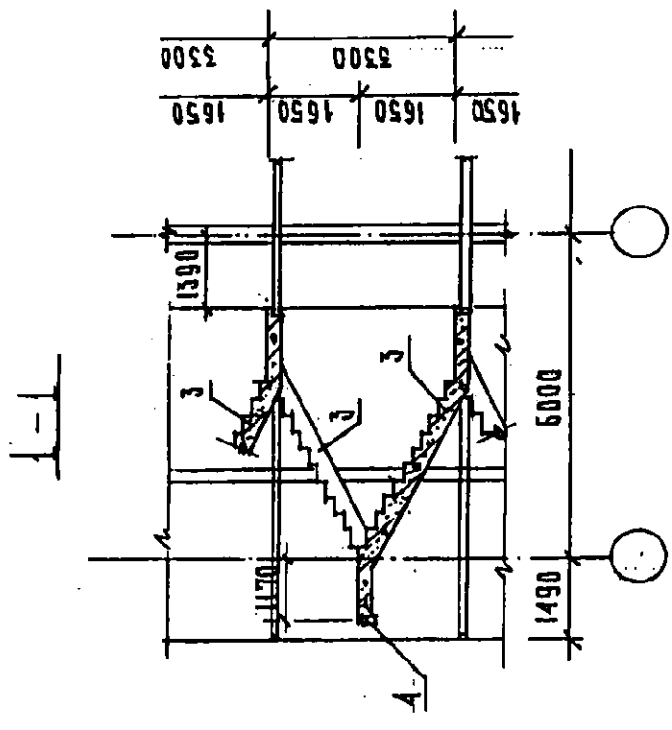
1500	1500	1500	1500
1400	1400	1400	1400
3000	3000	3000	3000
2800	2800	2800	2800

II-II

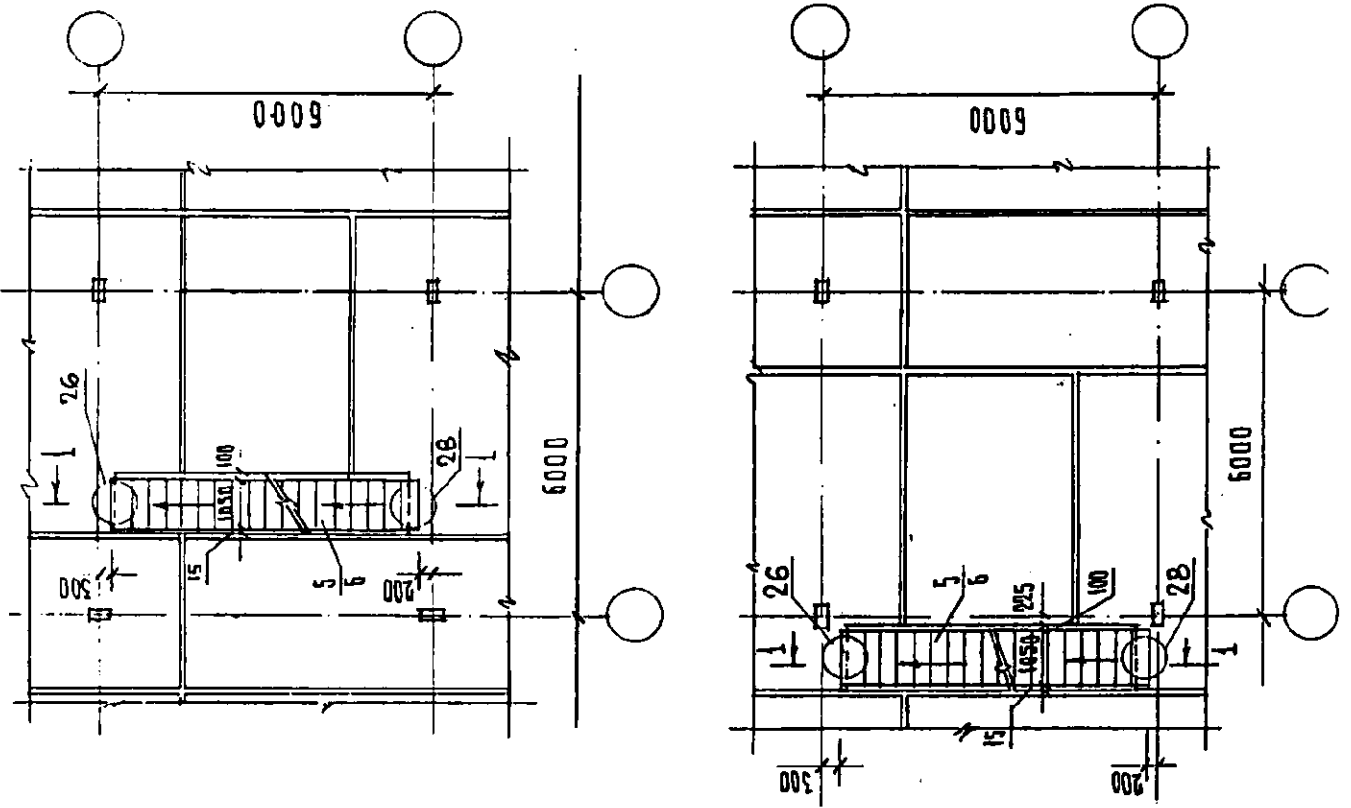


1500	1500	1500	1500
1400	1400	1400	1400
3000	3000	3000	3000
2800	2800	2800	2800

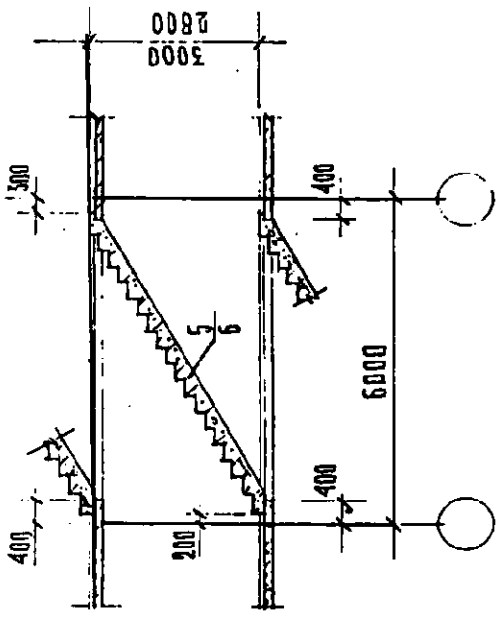




ИЖД-2.5-ИЖД-1-00.003



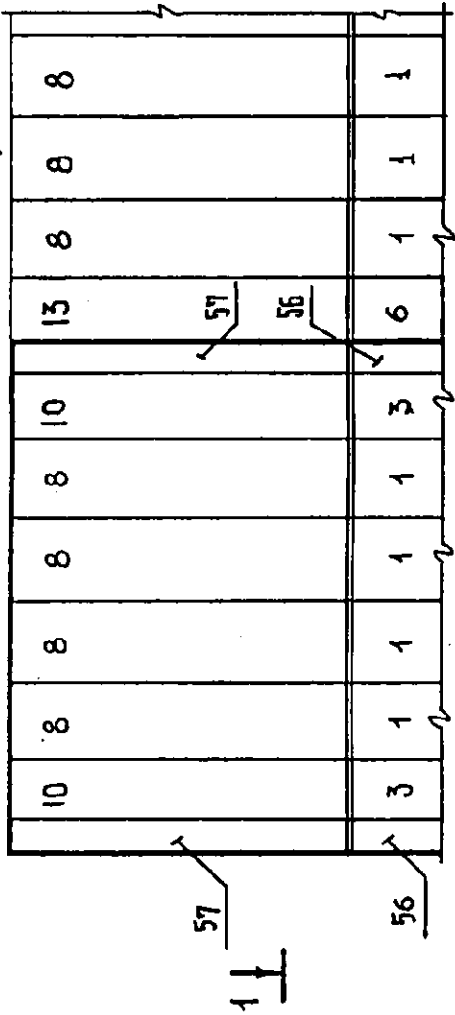
1-1



ПОР.	ОБОЗНАЧЕНИЕ	НАИМЕНОВАНИЕ
1	КУБ-2.5-ИЖД-1-00.000	АМ 15-10.5
2	01000	АМ 14-10.5
3	02000	АМ 16.5-13.5
4	03000	Б 33
5	04000	АМ 30-10.5
6	04000	АМ 28-10.5
7		ЗАМОКОВЫЕ БАШНИ

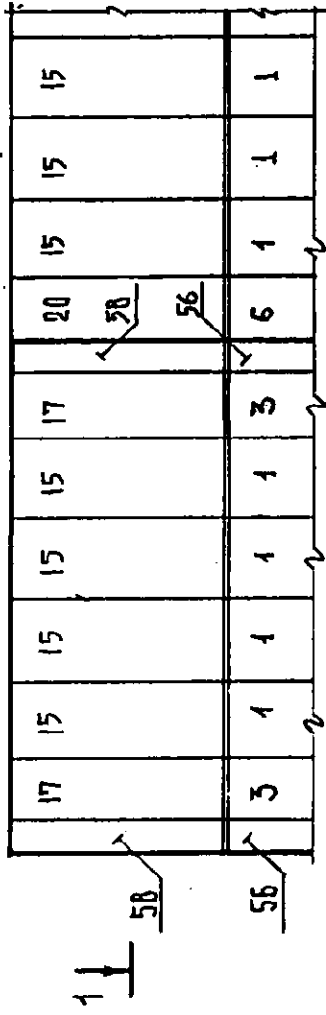
ДЛЯ ЗАДАНИЙ С ЧЕРТАКОМ

2-2



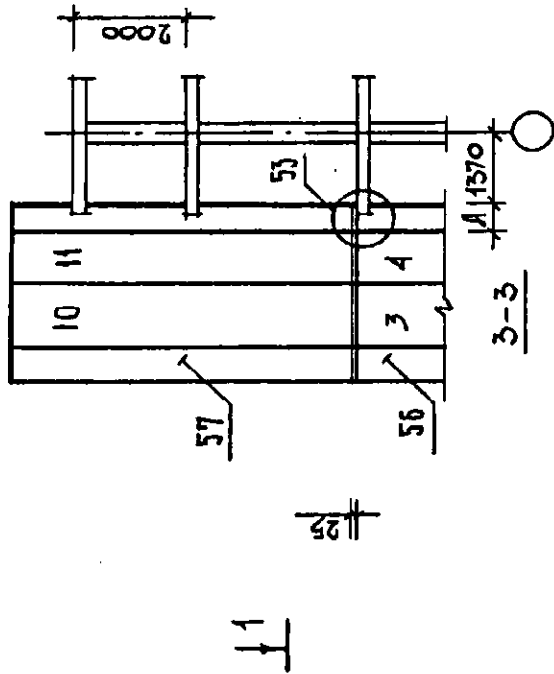
2-2

ДЛЯ ЗАДАНИЙ БЕЗ ЧЕРТАКА

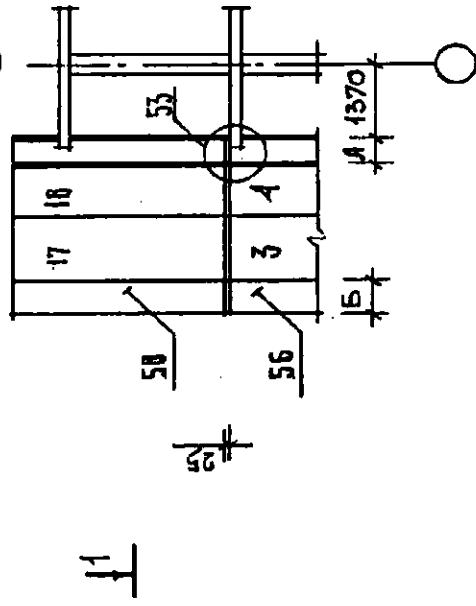


3-3

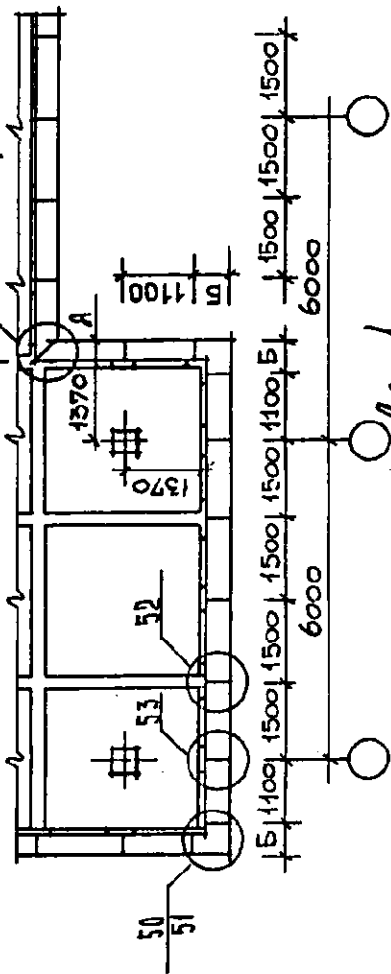
2-2



3-3



3-3



ЦЕНТРИИ МОНОЛИТ Ф.И.Р.М.А. "КУБ"	НАЧ.ОТД. Г.И.П.	ДОРОЖНИК А.С.И.П.	МОНТАЖНЫЕ ФАСАТЫ	КУБ--2.5-ОП1-1-00:004	ЛИСТ 1
-------------------------------------	--------------------	----------------------	------------------	-----------------------	-----------

Для здания с чердаком

2

57	8	8	8	8	10	57	11	14	8	8
58	1	1	1	1	3	56	5	3	1	1

1-1

1-1

25

Для здания без чердака

58	15	15	15	15	17	58	20	15	15	15
56	1	1	1	1	3	56	6	1	1	1

1-1

1-1

25

2-2

57	8	13
56	1	6

2000

3-3

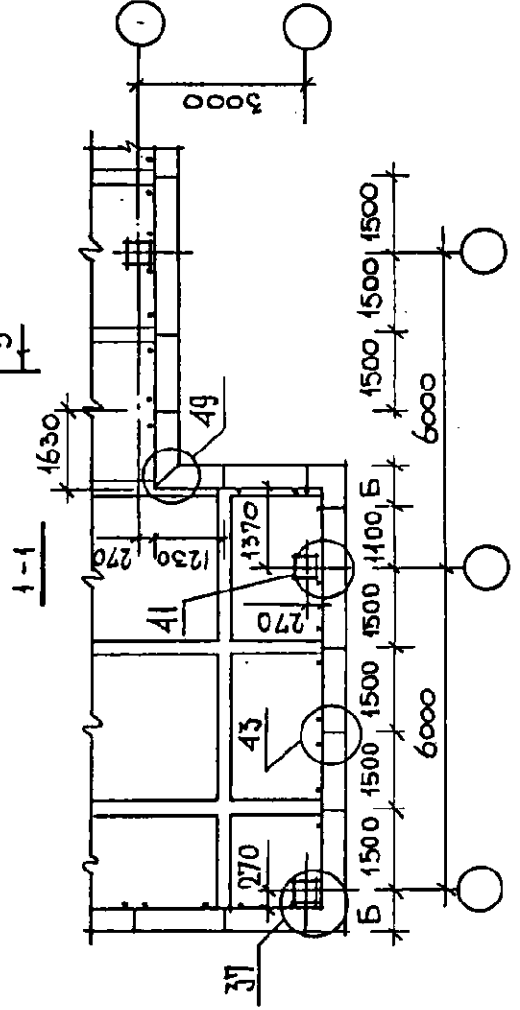
58	15	18
56	1	4

3-3

ИЗБ. № 1001. ПОДПИСЬ И ДАТА. ВЗН. № 1/2

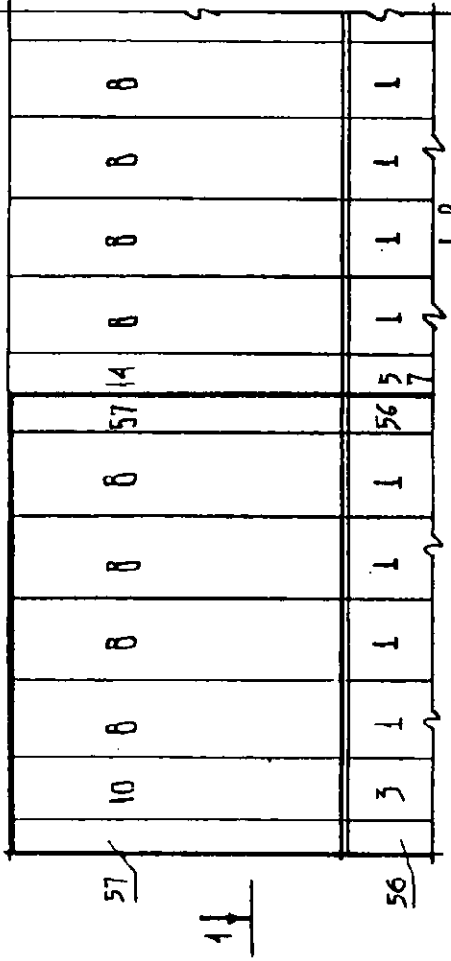
КУБ-2.5 - ОП 1-1-00.004

Лист 2



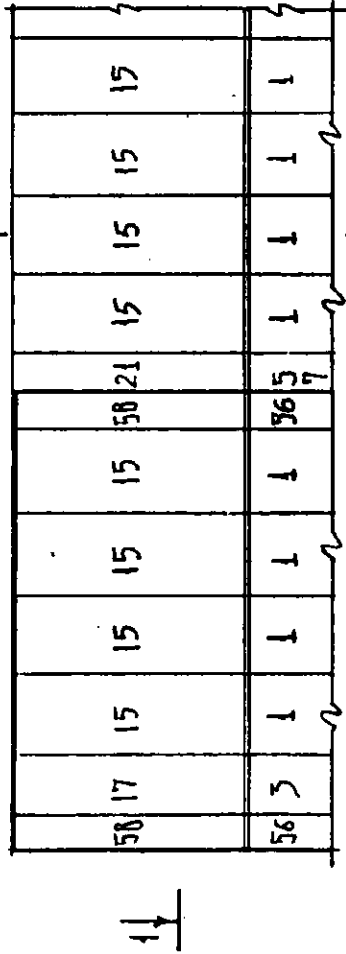
ДЛЯ ЗАЛКИ С ЧЕРДАКОМ

2-2

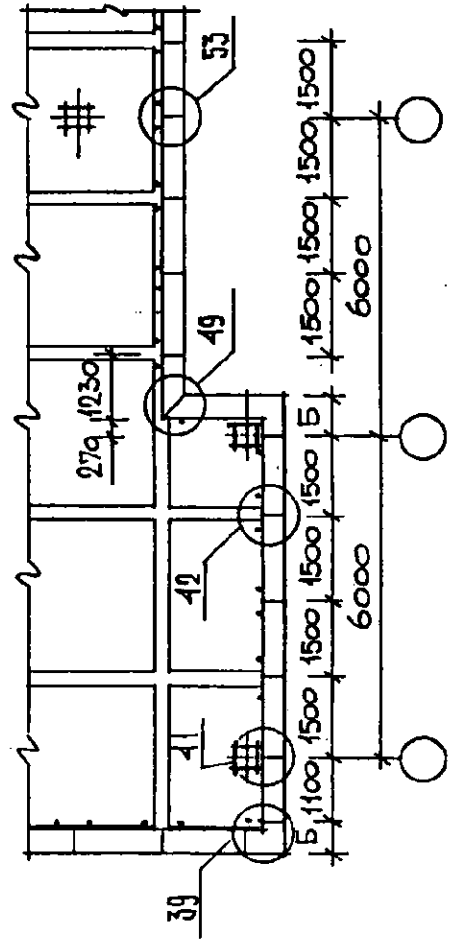


ДЛЯ ЗАЛКИ БЕЗ ЧЕРДАКА

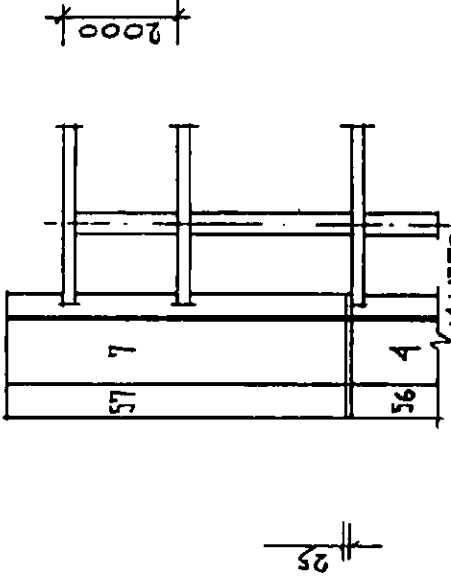
3-3



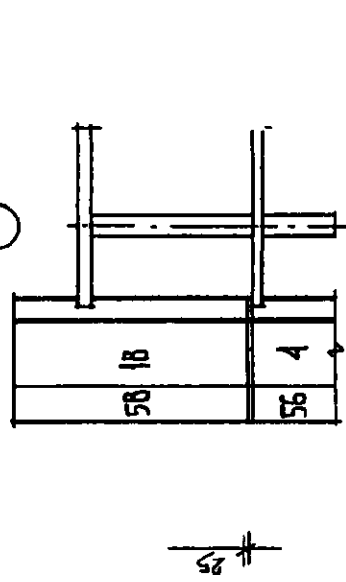
1-1



2-2



3-3





Для задний с чердаком 2

58	26	26	26	26	31	58	36	26	26	26	26
59	22	22	22	22	24	59	27	22	22	22	22
59	22	22	22	22	24	59	27	22	22	22	22

1-1

1-1

25 25

2-2

58	26	33	35
59	22	25	
59	22		

3-3

270

2000

Для задний без чердака 3

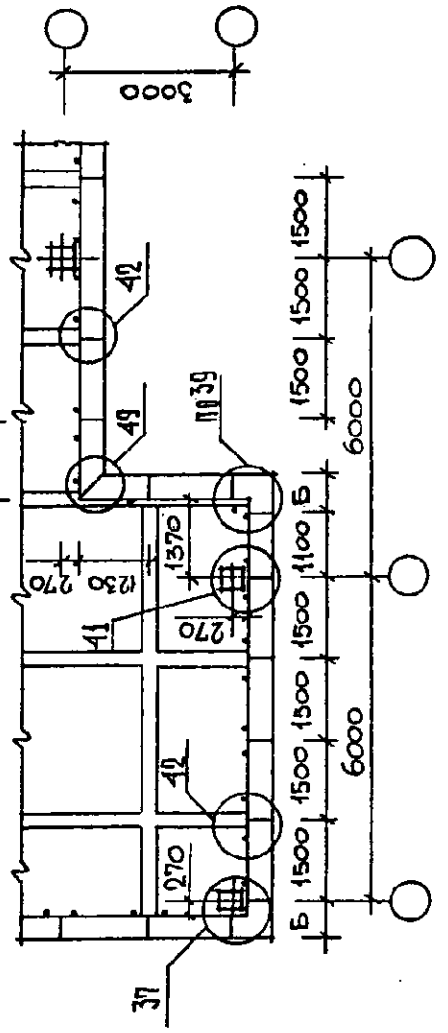
58	15	15	15	15	17	58	20	15	15	15	15
58	22	22	22	22	24	58	27	22	22	22	22
58	22	22	22	22	24	58	27	22	22	22	22

1-1

1-1

25

1-1 1630



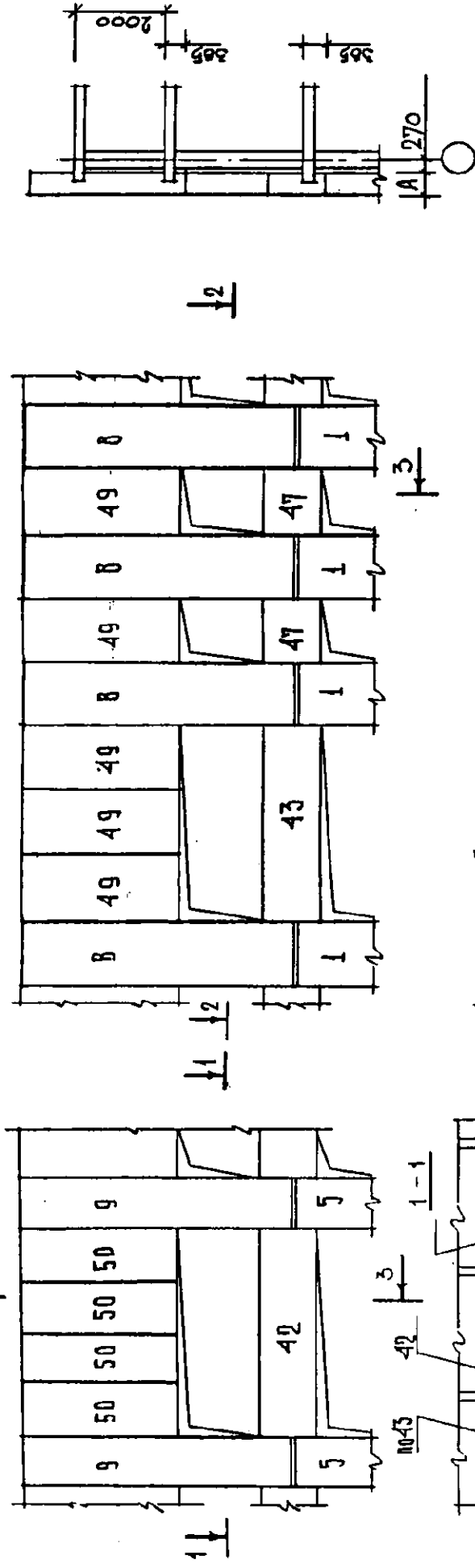
КУБ-2.5-ОП1-1-00.004

ЛНСТ 4

ИР. Л. РОД. ПОДПИСЬ И ДАТА. ВЗМ. ИР. Л. ИР. Л. РОД. ПОДПИСЬ И ДАТА. ВЗМ. ИР. Л. ИР. Л. РОД. ПОДПИСЬ И ДАТА. ВЗМ. ИР. Л.

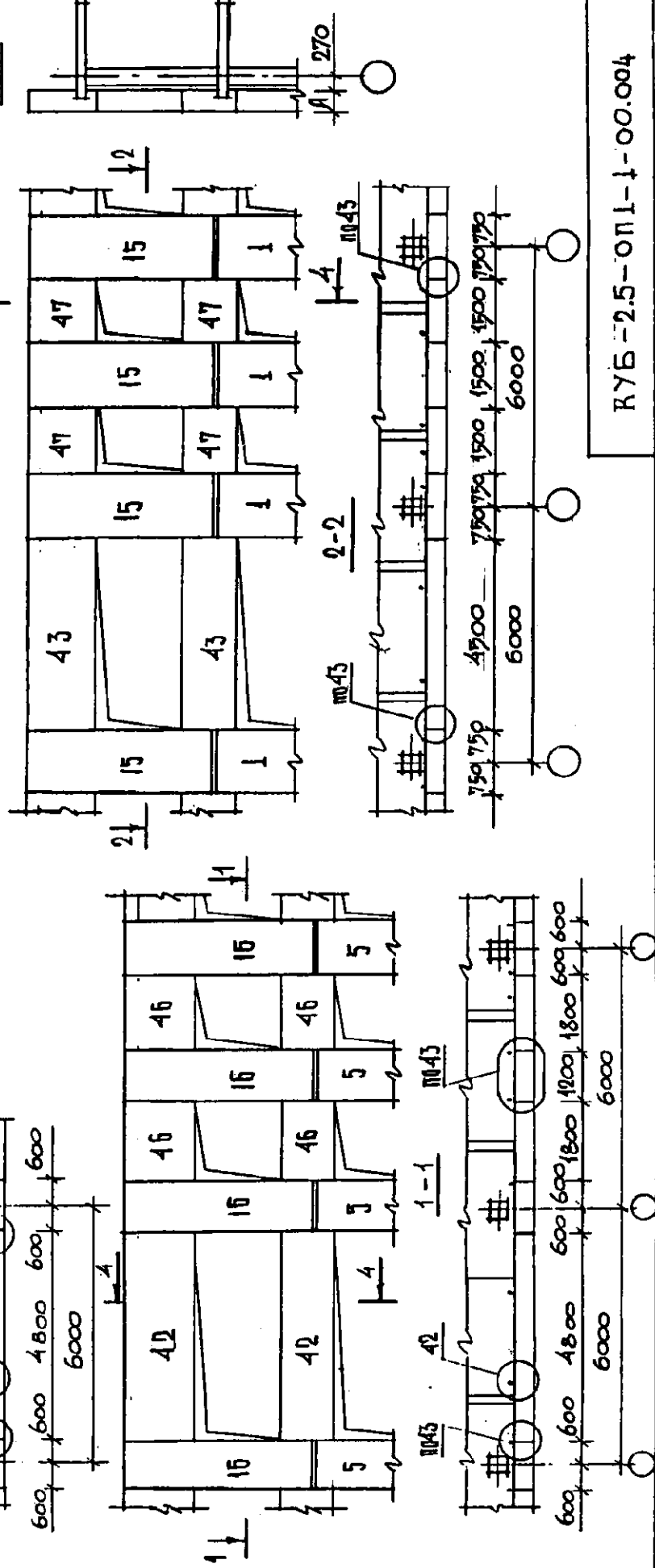
ДЛЯ ЗАЛНИЙ С ЧЕРДАКОМ

3-3



ДЛЯ ЗАЛНИЙ БЕЗ ЧЕРДАКА

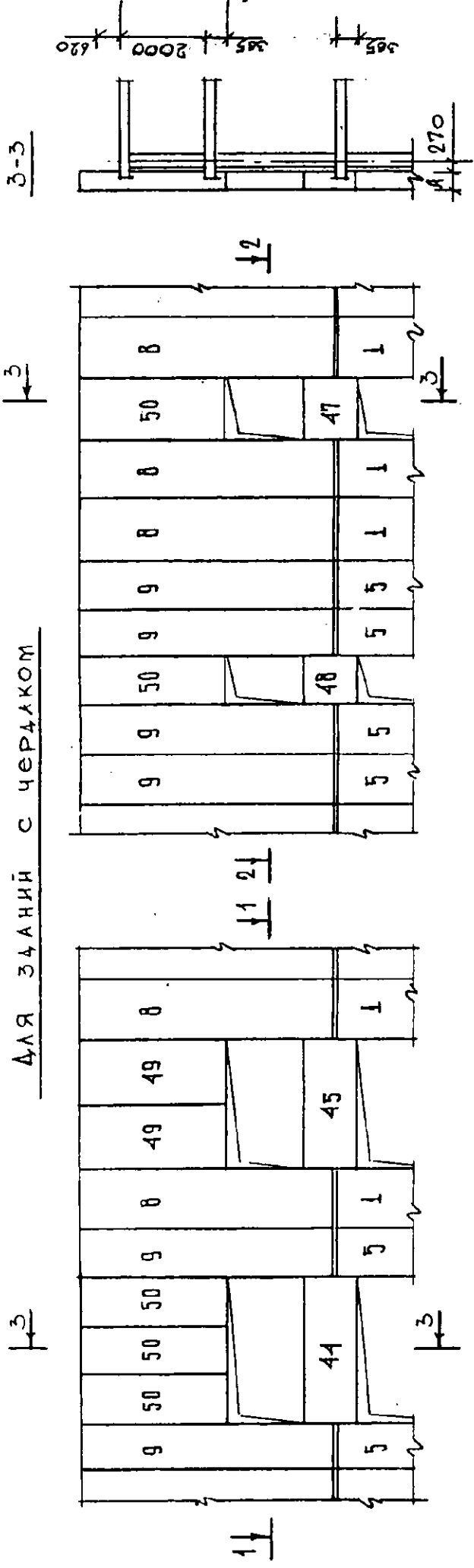
4-4



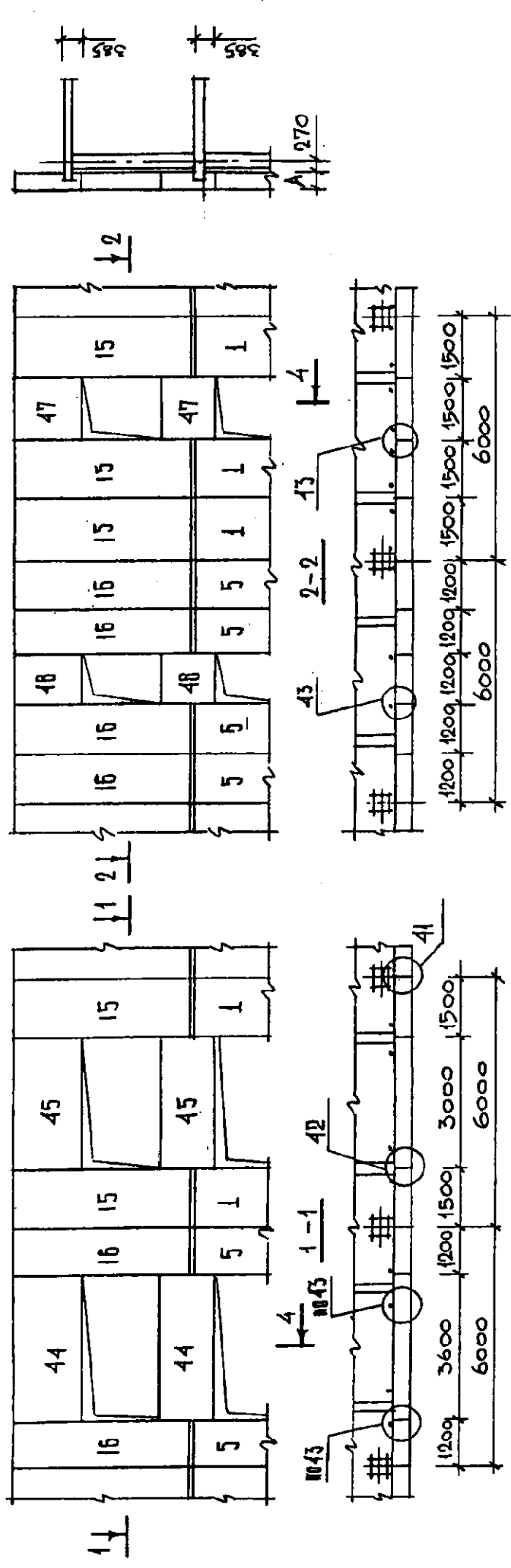
ИРБ.№1094 ПОЛИМСБ ЯЛТ.ВАН.ИРБ.П.

РУБ-2.5-ОП1-1-00.004

ДЛЯ ЗААННЙ С ЧЕРДАКОМ



ДЛЯ ЗААННЙ БЕЗ ЧЕРДАКА



КУБ-2.5-ОП1-1-00.004



МАРКА ПО СХЕМЕ	МАРКА ПО КУБ-2.5		МАРКА ПО СХЕМЕ	МАРКА ПО КУБ-2.5		МАРКА ПО СХЕМЕ	МАРКА ПО КУБ-2.5		МАРКА ПО СХЕМЕ	РАЗМЕРЫ, ММ		
	А	Б		А	Б		А	Б		А	Б	
22	ВНП-15-30-4	ВНП-15-33-3.5		ВНП-16-30-3.5-1	ВНП-16-30-4-1		ВНП-16-30-3.5-1	ВНП-16-30-4-1		ВНП-16-30-4-4	1490	1585
	ВНП-15-33-4	ВНП-12-28-3.5		ВНП-12-28-4-2	ВНП-12-30-3.5-2		ВНП-12-30-4-2	ВНП-12-30-3.5-2		ВНП-16-28-3.5-3	350	1585
23	ВНП-12-28-4	ВНП-12-30-3.5	28	ВНП-12-28-4-1	ВНП-12-28-3.5-2		ВНП-12-30-4-1	ВНП-12-30-3.5-2	28	ВНП-16-28-4-3	400	1585
	ВНП-12-30-3.5	ВНП-12-30-4		ВНП-12-33-4	ВНП-12-33-3.5-2		ВНП-12-33-4-1	ВНП-12-33-3.5-2		ВНП-16-30-3.5-3	350	1585
24	ВНП-11-28-3.5	ВНП-11-28-4		ВНП-12-30-4-2	ВНП-12-33-4-2		ВНП-12-33-4-2	ВНП-12-33-4-2		ВНП-15-26-3.5	400	1490
	ВНП-11-30-3.5	ВНП-11-30-4		ВНП-15-28-3.5-1	ВНП-15-28-4-1	29	ВНП-15-30-4-1	ВНП-15-28-3.5-1		ВНП-15-26-4	350	1490
	ВНП-11-33-3.5	ВНП-11-33-4		ВНП-15-30-3.5-1	ВНП-15-30-4-1		ВНП-15-30-4-1	ВНП-15-30-3.5-1		ВНП-15-28-3.5	400	1490
25	ВНП-16-28-3.5	ВНП-16-28-4		ВНП-12-28-3.5-3	ВНП-12-28-4-3	30	ВНП-12-30-3.5-3	ВНП-12-28-4-3		ВНП-15-31-3.5	350	1490
	ВНП-16-30-3.5	ВНП-16-30-4		ВНП-12-30-4-1	ВНП-12-30-3.5-3		ВНП-12-30-3.5-3	ВНП-12-28-4-3		ВНП-15-31-4	400	1490
	ВНП-16-33-3.5	ВНП-16-33-4		ВНП-12-30-4-2	ВНП-12-30-3.5-3		ВНП-12-30-3.5-3	ВНП-12-26-3.5	41	ВНП-12-26-4	350	1490
26	ВНП-12-28-4-1	ВНП-12-30-3.5-1		ВНП-12-30-4-3	ВНП-12-30-4-3		ВНП-12-30-4-3	ВНП-12-28-3.5		ВНП-12-26-4	400	1490
	ВНП-12-30-4-1	ВНП-12-30-3.5-1		ВНП-11-28-3.5-1	ВНП-11-28-4-1	31	ВНП-11-28-3.5-1	ВНП-11-28-3.5-1		ВНП-12-28-3.5	350	1490
	ВНП-12-33-3.5-1	ВНП-12-33-4-1		ВНП-11-28-4-1	ВНП-11-28-3.5-1		ВНП-11-28-4-1	ВНП-11-28-3.5-1		ВНП-12-31-3.5	400	1490
	ВНП-12-33-4-1	ВНП-12-33-3.5-1		ВНП-11-30-3.5-1	ВНП-11-30-4-1		ВНП-11-30-3.5-1	ВНП-11-30-3.5-1		ВНП-12-31-4	350	1490
27	ВНП-16-28-3.5-1	ВНП-16-28-4-1		ВНП-16-28-3.5-2	ВНП-16-28-4-2	32	ВНП-16-28-3.5-2	ВНП-16-28-4-2		ВНП-12-31-4	400	1490
	ВНП-16-28-4-1	ВНП-16-28-3.5-1		ВНП-12-28-3.5-4	ВНП-12-28-4-4		ВНП-12-28-3.5-4	ВНП-12-28-4-4		ВНП-12-31-4	350	1490
	ВНП-12-33-3.5-1	ВНП-12-33-4-1		ВНП-16-30-3.5-2	ВНП-16-30-4-2	33	ВНП-16-30-3.5-2	ВНП-16-30-4-2		ВНП-12-31-4	400	1490
	ВНП-12-33-4-1	ВНП-12-33-3.5-1		ВНП-12-28-4-4	ВНП-12-28-3.5-4		ВНП-12-28-4-4	ВНП-12-28-3.5-4		ВНП-12-31-4	350	1490
	ВНП-12-33-4-1	ВНП-12-33-3.5-1		ВНП-16-30-3.5-2	ВНП-16-30-4-2	34	ВНП-16-30-3.5-2	ВНП-16-30-4-2		ВНП-12-31-4	400	1490
	ВНП-16-28-3.5-1	ВНП-16-28-4-1		ВНП-12-28-4-4	ВНП-12-28-3.5-4		ВНП-12-28-4-4	ВНП-12-28-3.5-4		ВНП-12-31-4	350	1490
	ВНП-16-28-4-1	ВНП-16-28-3.5-1		ВНП-12-30-3.5-2	ВНП-12-30-4-2		ВНП-12-30-3.5-2	ВНП-12-30-4-2		ВНП-12-31-4	400	1490
	ВНП-16-28-4-1	ВНП-16-28-3.5-1		ВНП-12-30-3.5-4	ВНП-12-30-4-4	35	ВНП-12-30-3.5-4	ВНП-12-30-4-4		ВНП-12-31-4	350	1490
	ВНП-16-28-4-1	ВНП-16-28-3.5-1		ВНП-12-30-4-2	ВНП-12-30-3.5-4		ВНП-12-30-4-2	ВНП-12-30-3.5-4		ВНП-12-31-4	400	1490
	ВНП-16-28-4-1	ВНП-16-28-3.5-1		ВНП-12-30-3.5-4	ВНП-12-30-4-4		ВНП-12-30-3.5-4	ВНП-12-30-4-4		ВНП-12-31-4	350	1490

ИЗБ. ПОДЛ. ПОДПИСЬ И ДАТА ВЗН. ИЩ. Н.

МАРКА ПО СХЕМЕ	МАРКА ПО КУБ-2,5		МАРКА ПО СХЕМЕ	МАРКА ПО КУБ-2,5		МАРКА ПО СХЕМЕ	МАРКА ПО КУБ-2,5		МАРКА ПО СХЕМЕ	РАЗМЕРЫ, ММ		РАЗМЕРЫ, ММ	РАЗМЕРЫ, ММ	
	А	Б		А	Б		А	Б		А	Б		А	Б
44	ГНП-36-15-3,5	ГНП-15-34-4		ГНП-15-34-4	400	1490		ГНП-9-8-3,5		350	890			
	ГНП-36-15-4	БНП-12-32-3,5	50	БНП-12-32-3,5	350	1190		ГНП-9-8-4		400	890			
	ГНП-36-12-3,5	БНП-12-32-4		БНП-12-32-4	400	1190		ГНП-9-7-3,5		350	890			
	ГНП-36-12-4	БНП-12-34-3,5		БНП-12-34-3,5	350	1190		ГНП-9-7-4		400	890			
45	ГНП-30-15-3,5	БНП-12-34-4		БНП-12-34-4	400	1490	55	ГНП-7,5-11-3,5		350	740			
	ГНП-30-15-4	ГНП-24-10-3,5	51	ГНП-24-10-3,5	350	2390		ГНП-7,5-11-4		400	740			
	ГНП-30-12-3,5	ГНП-24-10-4		ГНП-24-10-4	400	2390		ГНП-7,5-10-3,5		350	740			
	ГНП-30-12-4	ГНП-24-7-3,5		ГНП-24-7-3,5	350	2390		ГНП-7,5-10-4		400	740			
46	ГНП-18-15-3,5	ГНП-24-7-4		ГНП-24-7-4	400	2390		ГНП-7,5-8-3,5		350	740			
	ГНП-18-15-4	ГНП-21-11-3,5	52	ГНП-21-11-3,5	350	2090		ГНП-7,5-8-4		400	740			
	ГНП-18-13-3,5	ГНП-21-11-4		ГНП-21-11-4	400	2090		ГНП-7,5-7-3,5		350	740			
	ГНП-18-13-4	ГНП-21-10-3,5		ГНП-21-10-3,5	350	2090		ГНП-7,5-7-4		400	740			
	ГНП-18-12-3,5	ГНП-21-10-4		ГНП-21-10-4	400	2090	56	УНП-6,2-56-3,5		350	615			
	ГНП-18-12-4	ГНП-21-8-3,5		ГНП-21-8-3,5	350	2090		УНП-6,7-56-4		400	665			
47	ГНП-15-15-3,5	ГНП-21-8-4		ГНП-21-8-4	400	2090		УНП-6,2-60-3,5		350	615			
	ГНП-15-15-4	ГНП-21-7-3,5		ГНП-21-7-3,5	350	2090		УНП-6,7-60-4		400	665			
	ГНП-15-13-3,5	ГНП-21-7-4		ГНП-21-7-4	400	2090		УНП-6,2-66-3,5		350	615			
	ГНП-15-13-4	ГНП-13,5-11-3,5	53	ГНП-13,5-11-3,5	350	1340		УНП-6,7-66-4		400	665			
	ГНП-15-12-3,5	ГНП-13,5-11-4		ГНП-13,5-11-4	400	1340	57	УНП-6,2-56-3,5-1		350	615			
	ГНП-15-12-4	ГНП-13,5-10-3,5		ГНП-13,5-10-3,5	350	1340		УНП-6,7-56-4-1		400	665			
48	ГНП-12-15-3,5	ГНП-13,5-10-4		ГНП-13,5-10-4	400	1340		УНП-6,2-60-3,5-1		350	615			
	ГНП-12-15-4	ГНП-13,5-8-3,5		ГНП-13,5-8-3,5	350	1340	58	УНП-6,7-60-4-1		400	665			
	ГНП-12-13-3,5	ГНП-13,5-8-4		ГНП-13,5-8-4	400	1340		УНП-6,2-41-3,5		350	615			
	ГНП-12-13-4	ГНП-13,5-7-3,5		ГНП-13,5-7-3,5	350	1340		УНП-6,7-41-4		400	665			
	ГНП-12-12-3,5	ГНП-13,5-7-4		ГНП-13,5-7-4	400	1340		УНП-6,2-28-3,5		350	615			
	ГНП-12-12-4	ГНП-9-11-3,5	54	ГНП-9-11-3,5	350	890	59	УНП-6,7-28-4		400	665			
49	ГНП-15-32-3,5	ГНП-9-11-4		ГНП-9-11-4	400	890		УНП-6,2-30-3,5		350	615			
	ГНП-15-32-4	ГНП-9-10-3,5		ГНП-9-10-3,5	350	890		УНП-6,7-30-4		400	665			
	ГНП-15-34-3,5	ГНП-9-10-4		ГНП-9-10-4	400	890		УНП-6,2-33-3,5		350	615			
					400	890		УНП-6,7-33-4		400	665			

МАРКА ПО СХЕМЕ

КУБ-2,5-0П1-1-00.005

## 8. ТЕХНИЧЕСКИЕ УСЛОВИЯ

Настоящие технические условия распространяются на железобетонные изделия сборно-монолитного безригельного каркаса КУБ-2,5, изготавливаемые из тяжелого бетона. Номенклатура этих изделий приведена в выпуске 0-0 и содержит следующие типы изделий:

- панели перекрытий и плафраты жесткости;

- колонны, связи;

- вентиляционные решетки;

Маркировка изделий и примеры маркировки даны в выпусках 2-1, 2-2, 2-3, куда включены рабочие чертежи соответствующих изделий.

### 8.1. Технические требования

8.1.1. Сборные железобетонные изделия каркаса должны изготавливаться в соответствии с требованиями настоящих технических условий и по рабочим чертежам, разработанным в системе КУБ-2,5.

8.1.2. Форма и основные размеры изделий должны соответствовать указанным в выпуске 0-0 системы КУБ-2,5.

### 8.2. Характеристики

8.2.1. Железобетонные изделия должны удовлетворять требованиям по прочности, жесткости, трещиностойкости.

8.2.2. Изделия каркаса должны удовлетворять требованиям ГОСТ 13015.0:

- по показателю фактической прочности бетона (в проектное сопротивление);

- по морозостойкости и водонепроницаемости бетона;

- к маркам сталей для арматурных и закладных изделий, в том числе для монтажных петель;

- по отклонению толщины защитного слоя бетона до арматуры;

- по защите от коррозии;

- по применению стальных форм для изготовления изделий каркаса.

8.2.3. Материалы, применяемые для изготовления изделий должны соответствовать требованиям государственных стандартов:

- цемент - ГОСТ 10178;

- заполнители - ГОСТ 10268;

- вода - ГОСТ 23732.

8.2.4. Железобетонные изделия каркаса изготавливаются из бетона класса по прочности на сжатие в соответствии с требованиями рабочих чертежей этих изделий.

8.2.5. Величина нормируемой отпускной прочности бетона в процентах от его проектной марки по прочности на сжатие должна быть 70% в летний и 85% в зимний периоды года.

8.2.6. Марка бетона изделий по морозостойкости не должна быть ниже В150 и по водонепроницаемости - W2.

8.3. Арматура и закладные изделия.

8.3.1. Для армирования изделий каркаса следует применять арматурную сталь следующих видов и классов:

- горячекатанную класса А1, АП, АШ по ГОСТ 5781;

- арматурную проволоку класса Вр-I по ГОСТ 6727.

8.3.2. Сварные арматурные изделия и стальные закладные детали должны удовлетворять требованиям ГОСТ 10922, а сварные арматурные сетки - требованиями ГОСТ 23279.

8.3.3. Форма и размеры арматурных изделий и их положение в изделиях каркаса должны соответствовать указанным в рабочих чертежах на данные изделия.

8.3.4. Для закладных деталей применяется прокатная углеродистая сталь по ГОСТ 380.

8.3.5. Для монтажных петель следует применять стержневую горячекатанную арматуру из стали класса А-I марок ВСтЗпс2 и ВСтЗпс12 для периодического профиля класса Ас-II марки 101Т по ГОСТ 5781.

ЦНИИПИ МОНОЛИТ  
ФИРМА, КУБ

НАЧ. ОЛД. ДОБРЫНИН  
ТИП. ЛЕВОНТИН  
БЕЛ. ИЛД. ДАНИЛИНА

ТЕХНИЧЕСКИЕ УСЛОВИЯ

КУБ-2,5-00-1-1-00.0001У

Лист 1

8.4. Точность изготовления изделий.

8.4.1. Значения действительных отклонений геометрических параметров изделий не должны превышать предельных, указанных в таблице.

8.4.2. Отклонение фактической массы изделий от номинальной не должно превышать плюс 5, минус 7%.

Таблица

Наименование отклонения геометрического параметра	Наименование гесмет-рического параметра	Предельное отклонение, мм
Отклонение от линейного размера	Длина, ширина	+5
	Толщина	+5
	Размеры проемов, отверстий и вырезов	5
	Размер, определяющий положение проемов, отверстий, вырезов	5

Отклонение от прямой линии - кости профиля лицевых поверхностей в любом сечении

- на заданной длине  
- 1600мм

- на всей длине

Отклонение от плоскости поверхности панели относительно условной плоскости, проходящей через три угловые точки плиты

Отклонение от равенства диагоналей верхней плоскости панелей

8.4.3. Отклонение от номинальной толщины защитного слоя бетона до рабочей арматуры не должно превышать +3мм.

8.4.4. Требования к качеству поверхностей и внешнему виду изделий - по ГОСТ 13015.0.

8.4.5. Размеры раковин, местных наплывов и впадин на бетонной поверхности и сколов бетона граней изделий не должны превышать предельных, установленных для категорий поверхности:

A2 - на лицевой поверхности, предназначенной под отделку;

A6 - на лицевой несглаживаемой поверхности;

A7 - на нижней поверхности (невидимой в условиях эксплуатации).

8.4.6. Трещины в изделиях не допускаются, за исключением усадочных и других поверхностных технологических трещин, ширина которых не должна превышать 0,1мм.

8.5. Маркировка.

8.5.1. Маркировку изделий следует производить в соответствии с ГОСТ 13015.2.

8.5.2. Маркировочные надписи и знаки необходимо наносить на видимой (при хранении и монтаже) голицевой грани изделия. Надписи и знаки должны быть нанесены несмываемой краской при помощи трафарета или штампа.

8.5.3. Маркировка изделий, отправляемых в труднодоступные районы, производится по ГОСТ 15846.

8.5.4. Допускается, по согласованию изготовителя с потребителем, проектной организацией автором проекта конкретного изделия, вместо марок наносить на изделия их сокращенные условные обозначения, принятые в проектной документации на конкретное изделие.

### 8.6 ПРИЕМКА

8.6.1. Приемку изделий каркаса следует производить партиями в соответствии с требованиями ГОСТ 13015.1 и настоящих технических условий.

8.6.2. Изделия принимают по данным входного, операционного и приемочного контроля, в том числе:

- по результатам периметрических испытаний - по показателям прочности, жесткости и трещиностойкости изделий, морозостойкости и водонепроницаемости бетона;



- по результатам приемо-сдаточных испытаний - по показателям прочности бетона (классу или марке по прочности на сжатие и ступенчатой прочности), соответствия арматурных изделий рабочим чертежам, прочности сварных соединений, толщины защитного слоя бетона до арматуры, точности геометрических параметров, ширины раскрытия технологических трещин и категории бетонной поверхности.

8.6.3. Испытания изделий каркаса по прочности, жесткости и трещиностойкости проводят нагружением перед началом массового их изготовления, и в дальнейшем при изменении технологии изготовления, вида и качества применяемых материалов, периодически, не реже одного раза в год.

8.6.4. Изготовитель должен сопровождать каждую изделие документом о качестве по ГОСТ 13015.3, в котором должны быть указаны:

- наименование и адрес предприятия-изготовителя;
- номер и дата выдачи документа;
- номер партии;
- наименование и марки конструкций;
- число конструкций каждой марки;
- класс бетона по прочности;
- ступенчатая прочность;
- дата изготовления конструкций;
- обозначение настоящих технических условий.

Документ, о качестве изделий, поставляемых потребителю, должен быть подписан работником, ответственным за технический контроль предприятия-изготовителя.

#### 8.7. МЕТОДЫ КОНТРОЛЯ

8.7.1. Испытание изделий и оценку их прочности, жесткости и трещиностойкости следует проводить в соответствии с требованиями ГОСТ 8829 и рабочими чертежами на эти плиты.

8.7.2. Прочность бетона на сжатие следует определять по ГОСТ 10180 на серии образцов, изготовленных из бетонной смеси рабочего состава и хранившихся в условиях, установленных ГОСТ 10180. При испытании изделий неразрушающими методами, отпусковую прочность бетона на сжатие следует определять ультразвуковым методом по ГОСТ 17624 или приборами механического действия по ГОСТ 22690.0 + ГОСТ 22690.4, а также другими методами, предусмотренными стандартами на методы испытания бетона.

8.7.3. Водонепроницаемость бетона в изделиях следует определять по ГОСТ 12730.0 и ГОСТ 12730.5 на серии образцов, изготовленных из бетонной смеси рабочего состава.

8.7.4. Методы контроля и испытаний сварных арматурных и закладных изделий - по ГОСТ 10922 и ГОСТ 23858.

8.7.5. Размеры и отклонения от прямолинейности, плоскостности, равенства диагоналей поверхностей, внешний вид изделий, ширину раскрытия трещин, качество бетонных поверхностей следует проверять методами, установленными ГОСТ 13015, ГОСТ 26433.0 и ГОСТ 13015.1.

8.7.6. Морозостойкость бетона следует определять по ГОСТ 10060 на серии образцов, изготовленных из бетонной смеси рабочего состава.

8.7.7. Размеры и расположение арматурных и закладных изделий, толщину защитного слоя бетона до арматуры следует определять по ГОСТ 17625 и ГОСТ 22904.

8.7.8. Сленку качества арматурных и закладных изделий следует определять по ГОСТ 10922.

#### 8.8. ТРАНСПОРТИРОВАНИЕ И ХРАНЕНИЕ

8.8.1. Транспортировать и хранить изделия каркаса следует в соответствии с требованиями ГОСТ 13015.4, ГОСТ 15846 и требований настоящего выпуска.

К 5 Б - 0.5 - 0 П - 1 - 1 - 00.0001 У