

ТИПОВЫЕ СТРОИТЕЛЬНЫЕ КОНСТРУКЦИИ, ИЗДЕЛИЯ И УЗЛЫ

СЕРИЯ 1.420.1-32

КОНСТРУКЦИИ
ДВУХЭТАЖНЫХ ПРОИЗВОДСТВЕННЫХ
БЕСКРАНОВЫХ ЗДАНИЙ
С СЕТКОЙ КОЛОНН ПЕРВОГО ЭТАЖА 6x6, 9x6 м,
ВТОРОГО ЭТАЖА 18x6, 24x6 м,
НАГРУЗКОЙ НА ПЕРЕКРЫТИЕ ДО 5,0 тс/м²
И ЖЕЛЕЗОБЕТОННЫМИ ДВУХЭТАЖНЫМИ КОЛОННАМИ

ВЫПУСК 6-2

МОНТАЖНЫЕ УЗЛЫ.

СОПРЯЖЕНИЯ ЭЛЕМЕНТОВ КАРКАСА С ПЛИТАМИ ПЕРЕКРЫТИЙ.

РАБОЧИЕ ЧЕРТЕЖИ

Ц00076

ТИПОВЫЕ СТРОИТЕЛЬНЫЕ КОНСТРУКЦИИ, ИЗДЕЛИЯ И УЗЛЫ

СЕРИЯ 1.4201-32

КОНСТРУКЦИИ
ДВУХЭТАЖНЫХ ПРОИЗВОДСТВЕННЫХ
БЕСКРАНОВЫХ ЗДАНИЙ
С СЕТКОЙ КОЛОНН ПЕРВОГО ЭТАЖА 6x6, 9x6 м,
ВТОРОГО ЭТАЖА 18x6, 24x6 м,
НАГРУЗКОЙ НА ПЕРЕКРЫТИЕ ДО 5,0 тс/м²
И ЖЕЛЕЗОБЕТОННЫМИ ДВУХЭТАЖНЫМИ КОЛОННАМИ

ВЫПУСК 6-2

МОНТАЖНЫЕ УЗЛЫ.

СОПРЯЖЕНИЯ ЭЛЕМЕНТОВ КАРКАСА С ПЛИТАМИ ПЕРЕКРЫТИЙ.
РАБОЧИЕ ЧЕРТЕЖИ

РАЗРАБОТАНЫ
ЦНИИПРОМЗДАНИЙ

Утверждены
Управлением проектирования
и инженерных изысканий
Минстроя России, письмо от
21.12.92. № 9-1/395
Введены в действие с
01.01.94. ЦНИИПЗ пра-
каз от 19.11.93 № 64

ЗАМ. ДИРЕКТОРА ИНСТИТУТА

ЗАВ. ОТДЕЛА

ГЛ. ИНЖЕНЕР ПРОЕКТА

В.В. ГРАНЕВ

Э.Н. КОДЫШ

Л.М. ЯНКИЛЕВИЧ

Обозначение ДОКУМЕНТА	Наименование	Стр.
--------------------------	--------------	------

I.420.I-32.6-2-10	Техническое описание	5
I.420.I-32.6-2-1	Узел 1	8
I.420.I-32.6-2-2	Узел 2	9
I.420.I-32.6-2-3	Узел 3	10
I.420.I-32.6-2-4	Узел 4	11
I.420.I-32.6-2-5	Узел 5	12
I.420.I-32.6-2-6	Узел 6	13
I.420.I-32.6-2-7	Узел 7	14
I.420.I-32.6-2-8	Узел 8	15
I.420.I-32.6-2-9	Узел 9	16
I.420.I-32.6-2-10	Узел 10, 11, 12	17
I.420.I-32.6-2-11	Узел 13, 14, 15	18
I.420.I-32.6-2-12	Узел 16, 17, 18	19
I.420.I-32.6-2-13	Узел 19	20
I.420.I-32.6-2-14	Узел 20	21
I.420.I-32.6-2-15	Узел 21	22
I.420.I-32.6-2-16	Узел 22	23
I.420.I-32.6-2-17	Узел 23	24
I.420.I-32.6-2-18	Узел 24	25
I.420.I-32.6-2-19	Узел 25	26

ВЗАР. ИИВ. №

Подпись и дата

ИИВ. № подл.

1.420.1-32.6-2

Н. контр.	Забобурин	А. Зель	
НАЧ. ОТД.	КОДЫШ		
ГУП	ЯКИЛЕВИЧ		
ИНЖЕНЕР	КОТОВА	Котова	

СОДЕРЖАНИЕ

Стр. 1	Лист 1	Листов 2
ЦНИИПРОМЗДАНИИ		

Обозначение <i>документа</i>	Наименование	Стр.
I.420.I-32.6-2-20	Узел 26	27
I.420.I-32.6-2-21	Узел 27	28
I.420.I-32.6-2-22	Узел 28	29
I.420.I-32.6-2-23	Узел 29	30
I.420.I-32.6-2-24	Узел 30	31
I.420.I-32.6-2-25	Узел 31	32
I.420.I-32.6-2-26	Узел 32	33
I.420.I-32.6-2-27	Узел 33	34
I.420.I-32.6-2-28	Узел 34,35,36	35
I.420.I-32.6-2-29	Узел 37,38,39	36
I.420.I-32.6-2-30	Узел 40,41,42	37
I.420.I-32.6-2-31	Узел 43	38
I.420.I-32.6-2-32	Узел 44	39
I.420.I-32.6-2-33	Узел 45	40

Учредительский документ

1.420.1-32.6-2	Лист 2
----------------	-----------

400076 4

Данный выпуск является частью работы "Конструкции двухэтажных производственных бескрановых зданий с сетками колонн первого этажа 6x6, 9x6 м, второго этажа 18x6, 24x6, нагрузкой на перекрытие до 50 тс/м² и железобетонными двухэтажными колоннами",

Выпуск содержит рабочие чертежи узлов сопряжения элементов перекрытий. Нумерация узлов дана на маркировочных схемах, приведенных в выпуске 0-1.

Монтаж конструкций должен производиться с учетом действующих нормативных документов и соответствующих глав СНиП и в строгом соответствии с проектом производства работ, разрабатываемым монтирующей организацией.

Плиты перекрытий устанавливаются на полки ригелей или стальные столики колонн. Приварка стальных столиков и монтажных элементов МС5..МС8 к закладным изделиям колонн производится после монтажа и крепления ригелей. Закладные изделия в колоннах для крепления монолитных участков в торцах зданий и местах температурно-усадочных швов разрабатываются в проекте конкретного здания.

Плиты устанавливаются после сварки закладных изделий и выпусков арматуры ригелей с закладными изделиями и выпусками арматуры колонн, а также после приварки хомутов МС4, столиков МС5..МС8 и элементов Г18 к колоннам, Л125x16 к ригелям.

В первую очередь устанавливаются межколонные плиты, которые

СНБ № 1001. Монтель и дата. Взам инв. А

				1.420.1-32.6-2-70			
				Техническое описание	Таблица	лист	листов
					Р	1	3
Зав. отд	Кодыш	[Signature]	ЦНИИПРОМЗДАНИЙ				
ГИП	Янкилевич	[Signature]					
Н.контр	Забайченко	[Signature]					

привариваются в 4^х точках к закладным *ИЗДЕЛИЯМ* ригелей или к стальным столикам.

Рядовые плиты привариваются к закладным *ИЗДЕЛИЯМ* ригелей в двух точках за исключением одной плиты в каждом пролете, которую приварить невозможно.

Заполнение зазоров между торцами плит и ригелями и между продольными ребрами плит, а также монолитных участков у торцов здания производится бетоном *КЛАССА В 15* и *В 30* на мелком щебне или гравии с тщательным вибрированием. Перед замоноличиванием необходимо очистить зазоры от строительного мусора и грязи, а в зимнее время - от снега и наледи.

В торцах зданий выполняются монолитные ^аучстки. Для их устройства к колоннам и ригелям крепятся монтажные элементы МС10...МС16.

Сварку элементов необходимо выполнять электродами типа Э42А (ГОСТ 9467-75) в соответствии с ГОСТ 14098-91 „*СОЕДИНЕНИЯ СВАРНЫЕ*“ арматуры и закладных *ИЗДЕЛИЙ* железобетонных конструкций.

Допускаемое отклонение на длину опирания плит не должно превышать величин, указанных в чертежах.

Стальные столики для опирания плит МС7...МС14 после установки плит и элементы МС15...МС20 после устройства монолитных участков должны быть защищены слоем бетона или цементного раствора толщиной не ^{МЕНЕЕ} 25 мм по стальной сетке (на чертежах эта защита условно не показана).

Марка стали соединительных элементов должна приниматься по указаниям конкретного проекта.

Стальные соединительные элементы с МС1 по МС16 даны в выпуске 5-1.

ИЗДАНИЕ № 110

1420.1-32.6-2-70	Лист
	2

400076 6

В зданиях с агрессивными средами, в зависимости от вида и степени агрессивной среды должны быть выполнены требования по защите конструкций и деталей сопряжений в соответствии с указаниями СНиП 2.03.11.85.

Требования по антикоррозийной защите (водоцементное отношение бетонной смеси, добавки к бетону, состав заполнителей, вид защитного покрытия и способ его нанесения, защита закладных деталей, сварных швов) должны быть указаны в конкретных проектах и являются обязательными для выполнения.

Лист № 1000076
 Подпись и дата
 Взят инв. №

1420.1-32.6-2-70

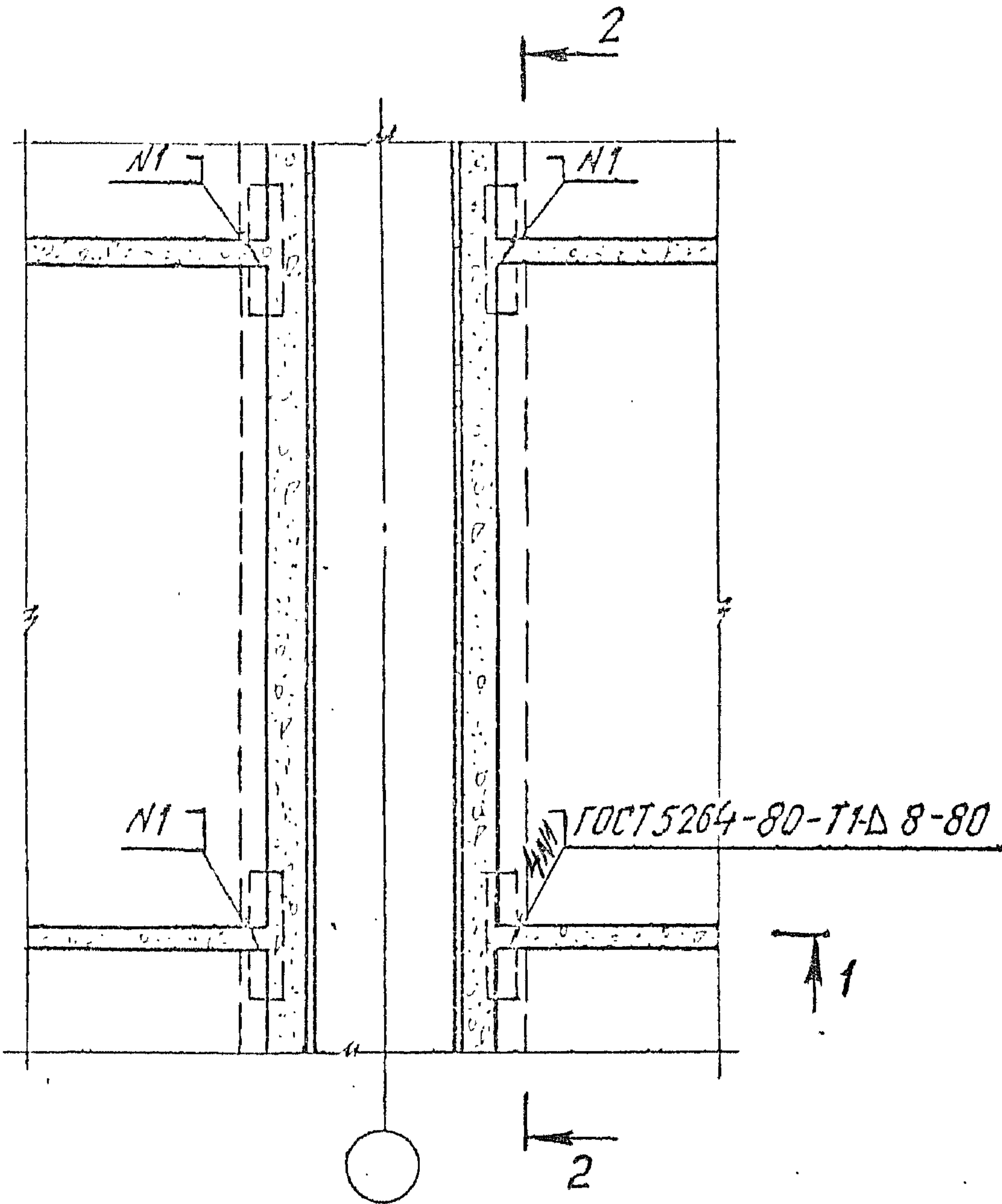
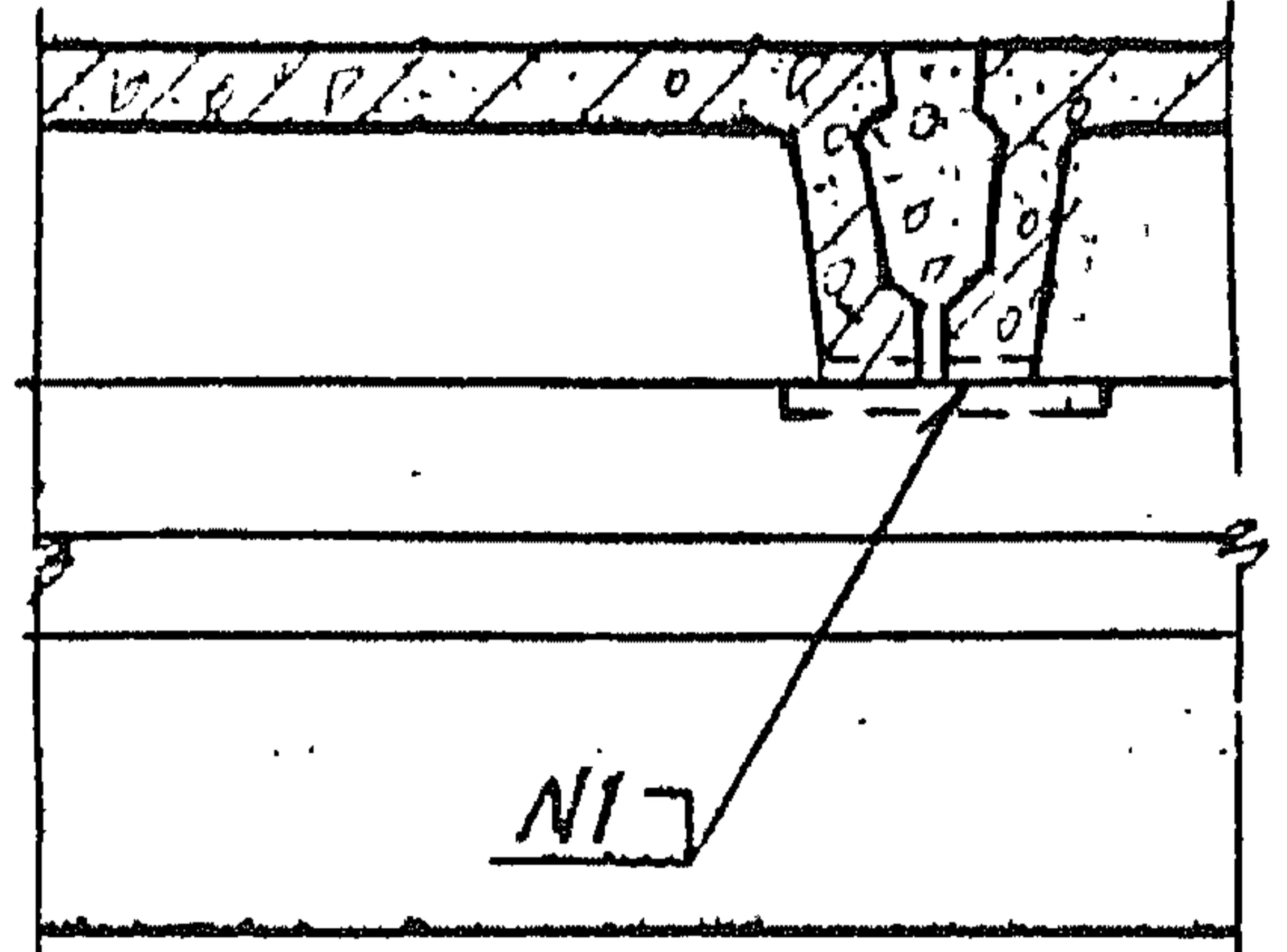
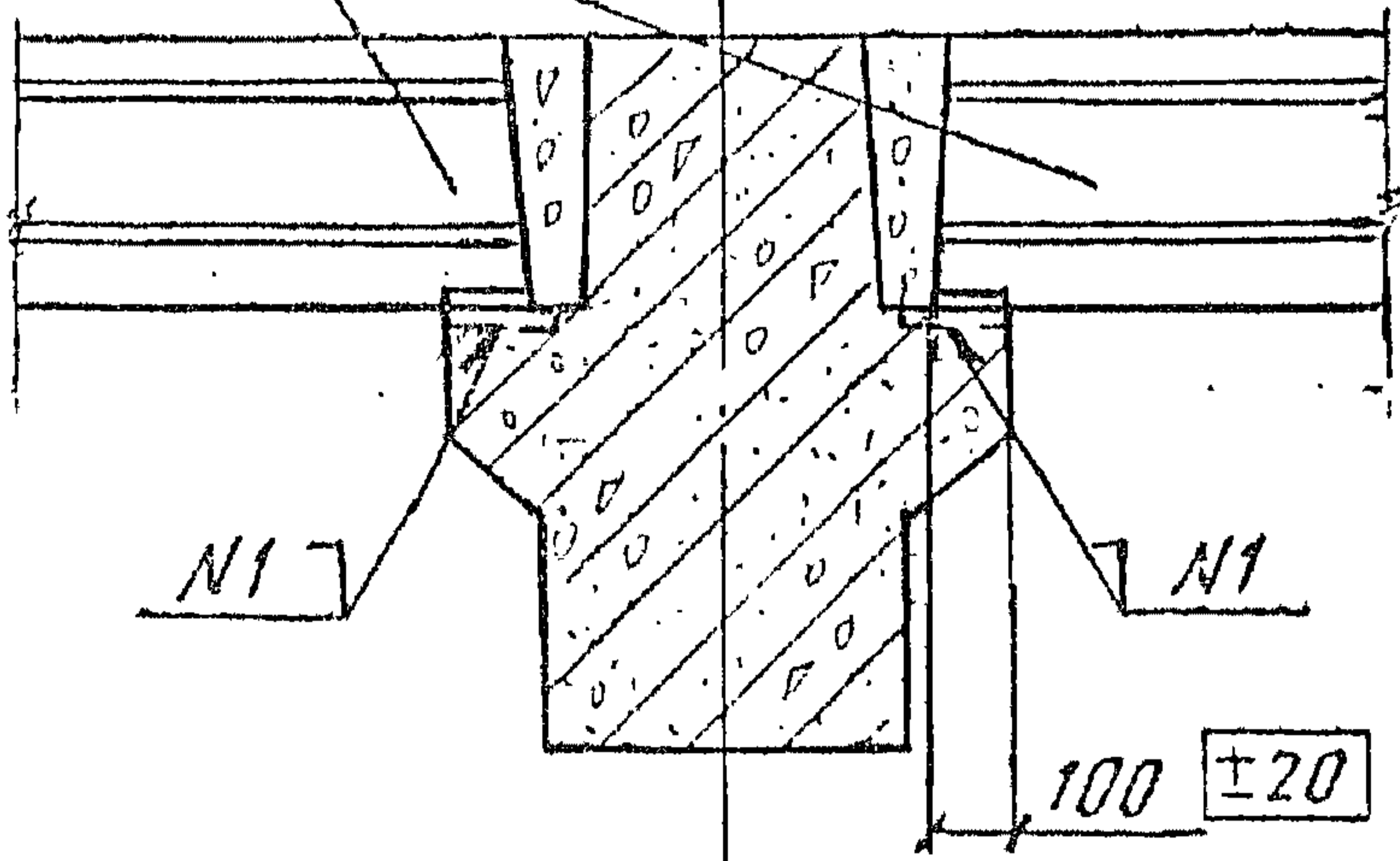
Лист
 3

400076 7

1-1

2-2

Бетон замоноличивания
условно не показан



ЦЕНА МЕТОДА. ЛЮБОЙ И ДАТС

1.420.1-32.6-2-1

Узел 1

СТАДИЯ	ЛИСТ	ЛИСТОВ
Р		1
ЦНИИПРОМЗДАНИЙ		

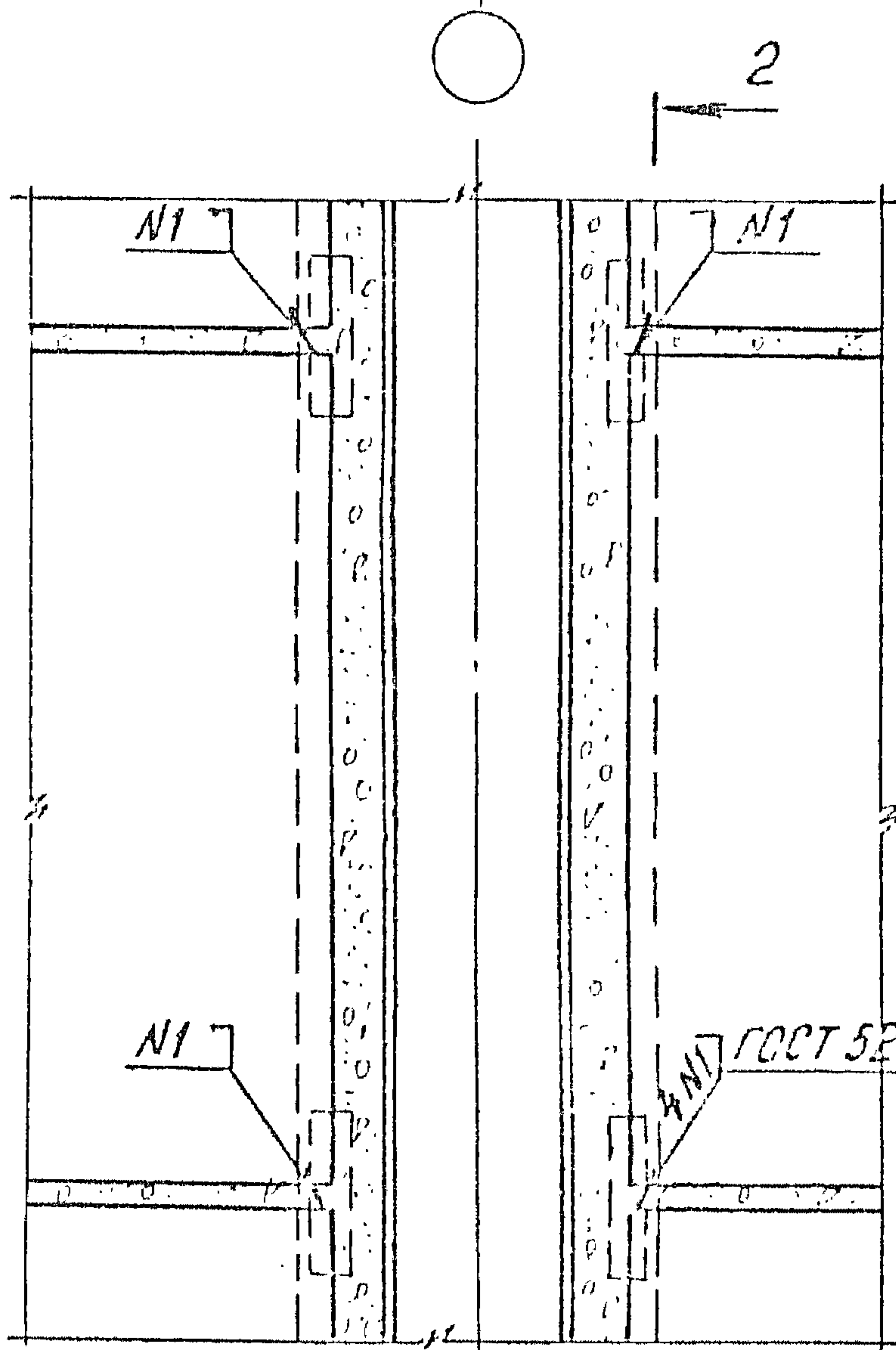
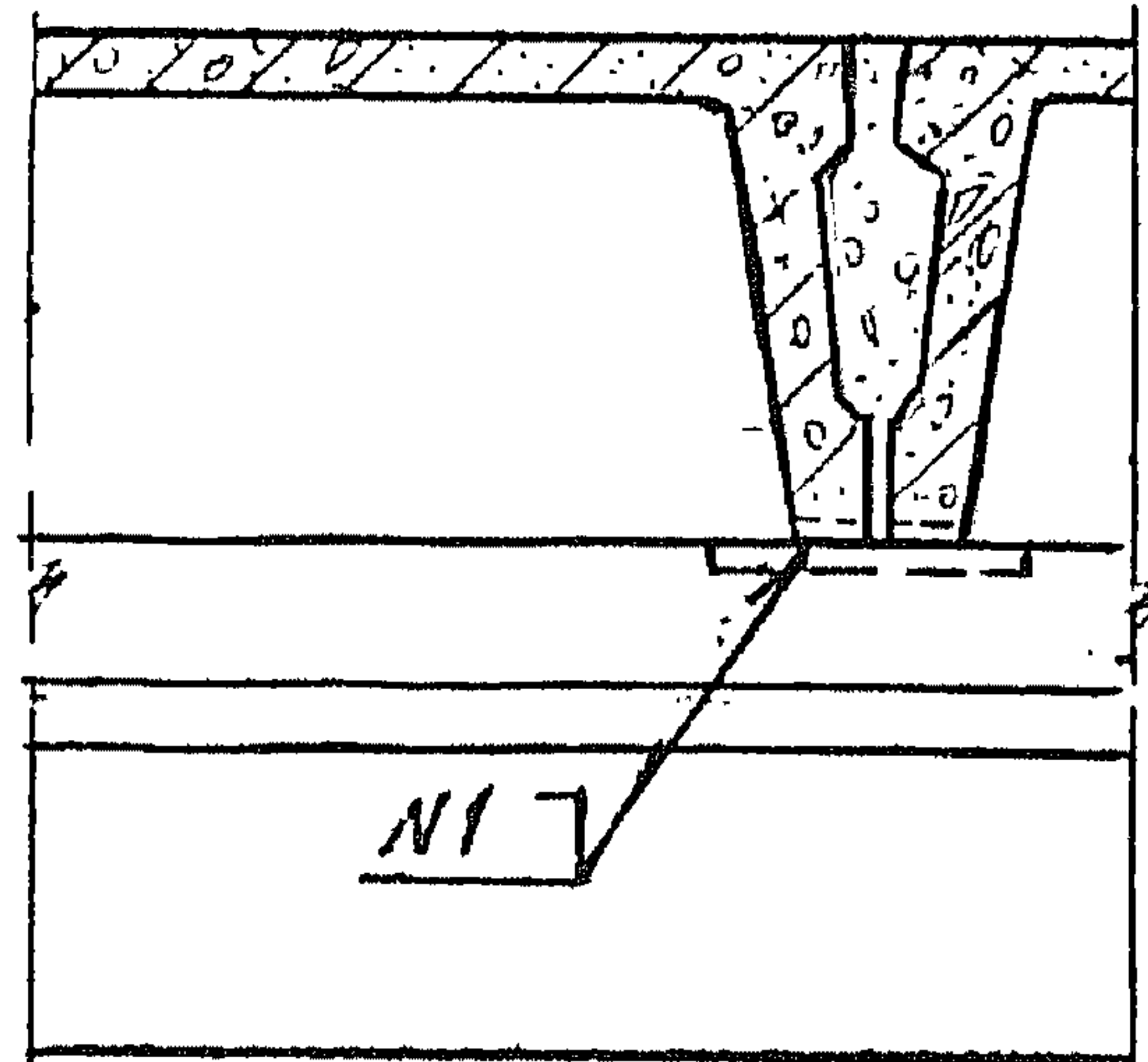
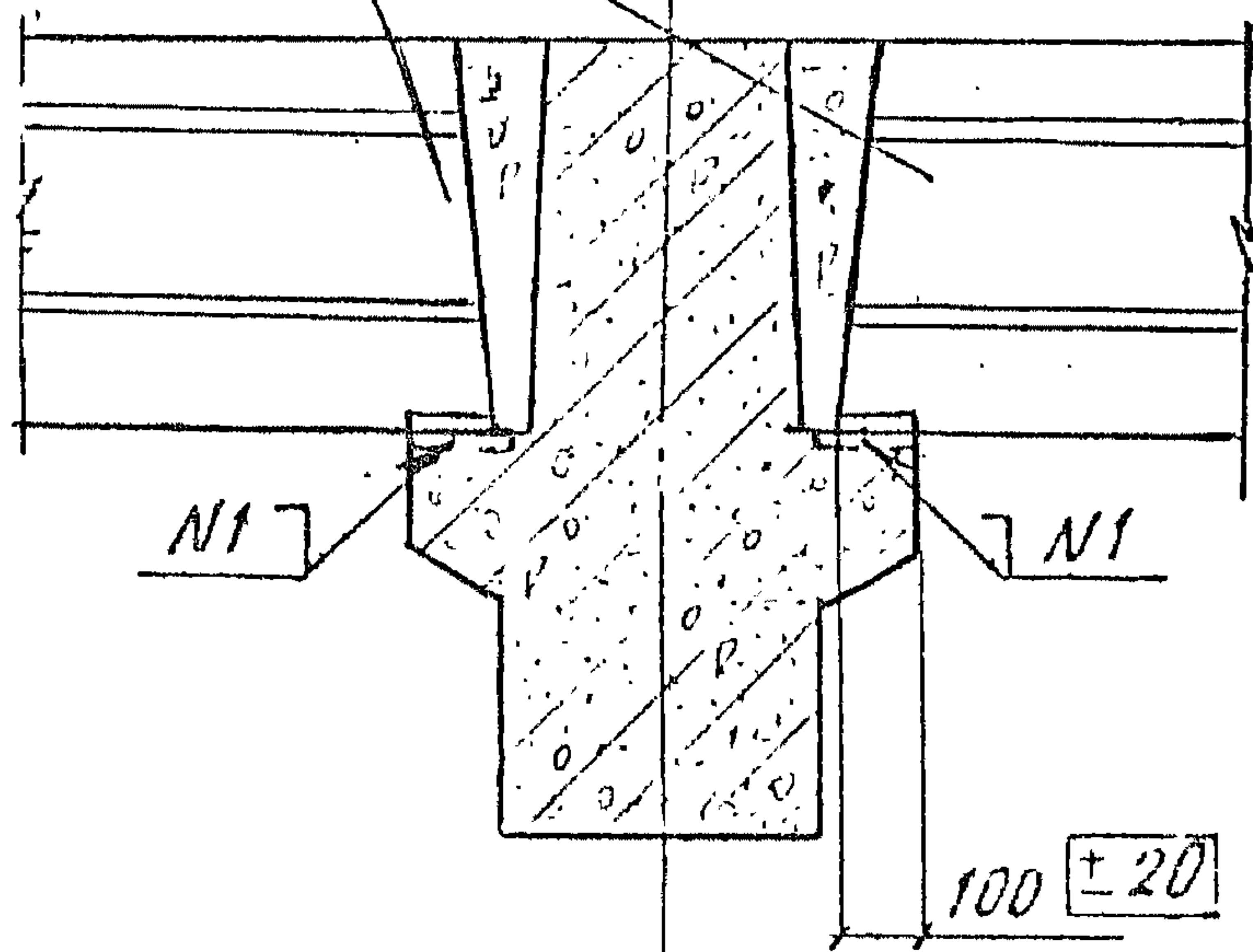
400076 8

ЗАВ. ОТВ.	КОДЫШ	<i>Кодыш</i>
Н. КОНТР.	ЯКИЛЕВИЧ	<i>Якилевич</i>
ГЛП	ЯКИЛЕВИЧ	<i>Якилевич</i>
ПРОВЕР.	ГОРШКОВА	<i>Горшкова</i>
РАЗРАБ.	КОТОВА	<i>Котова</i>

1-1

2-2

Бетон армированный
условно не показан



ГОСТ 5264-80-Т1-Д8-80

УЧЕТНАЯ КОПИЯ И СОСТАВ ВСТАВКИ

1,420.1-32.6-2-2

Зав. отд.	Кобыш	<i>[Signature]</i>
Н. контр.	Якимлевич	<i>[Signature]</i>
ГЛП	Якимлевич	<i>[Signature]</i>
Провер.	Горшкова	<i>[Signature]</i>
Разраб.	Котова	<i>[Signature]</i>

УЗЕЛ 2

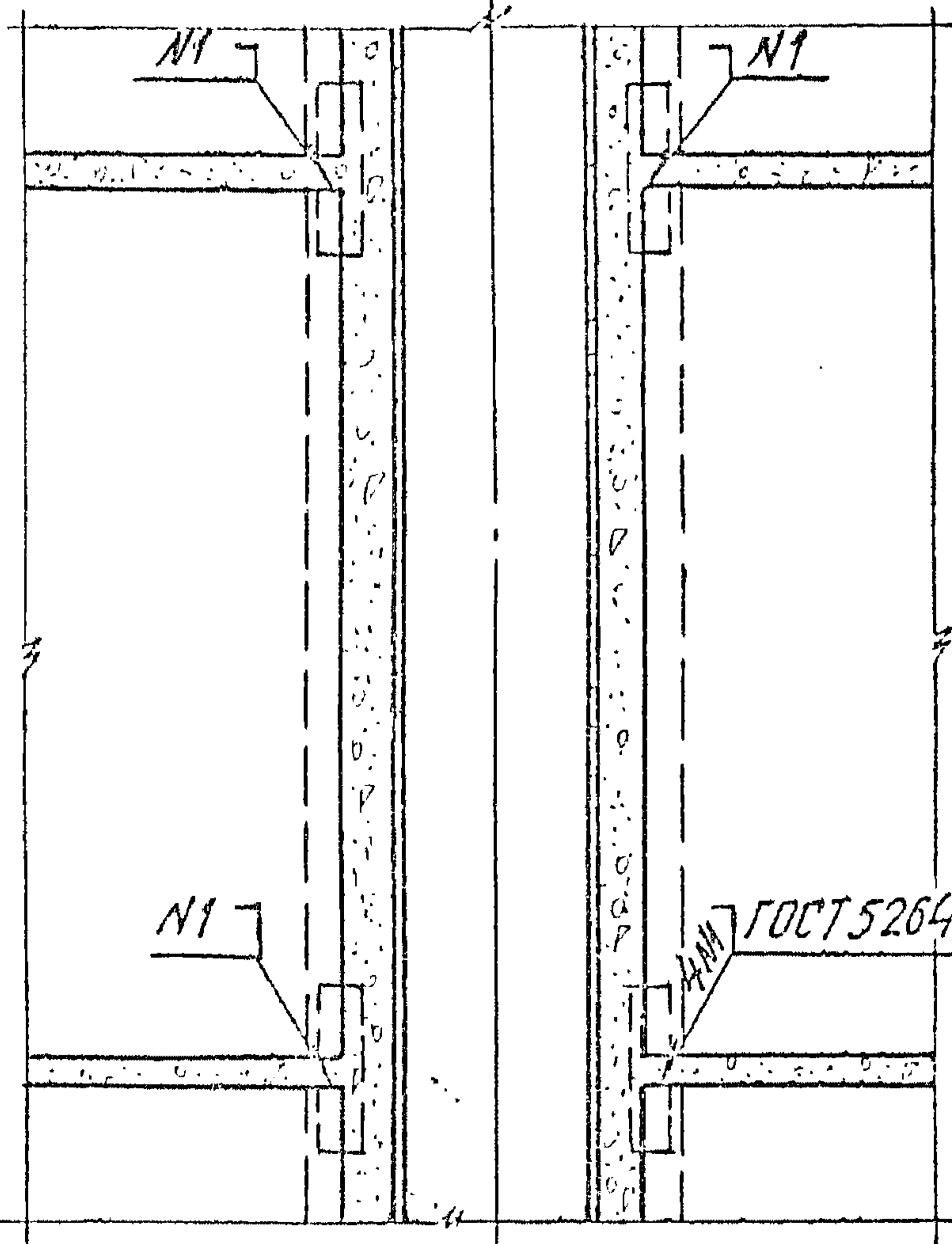
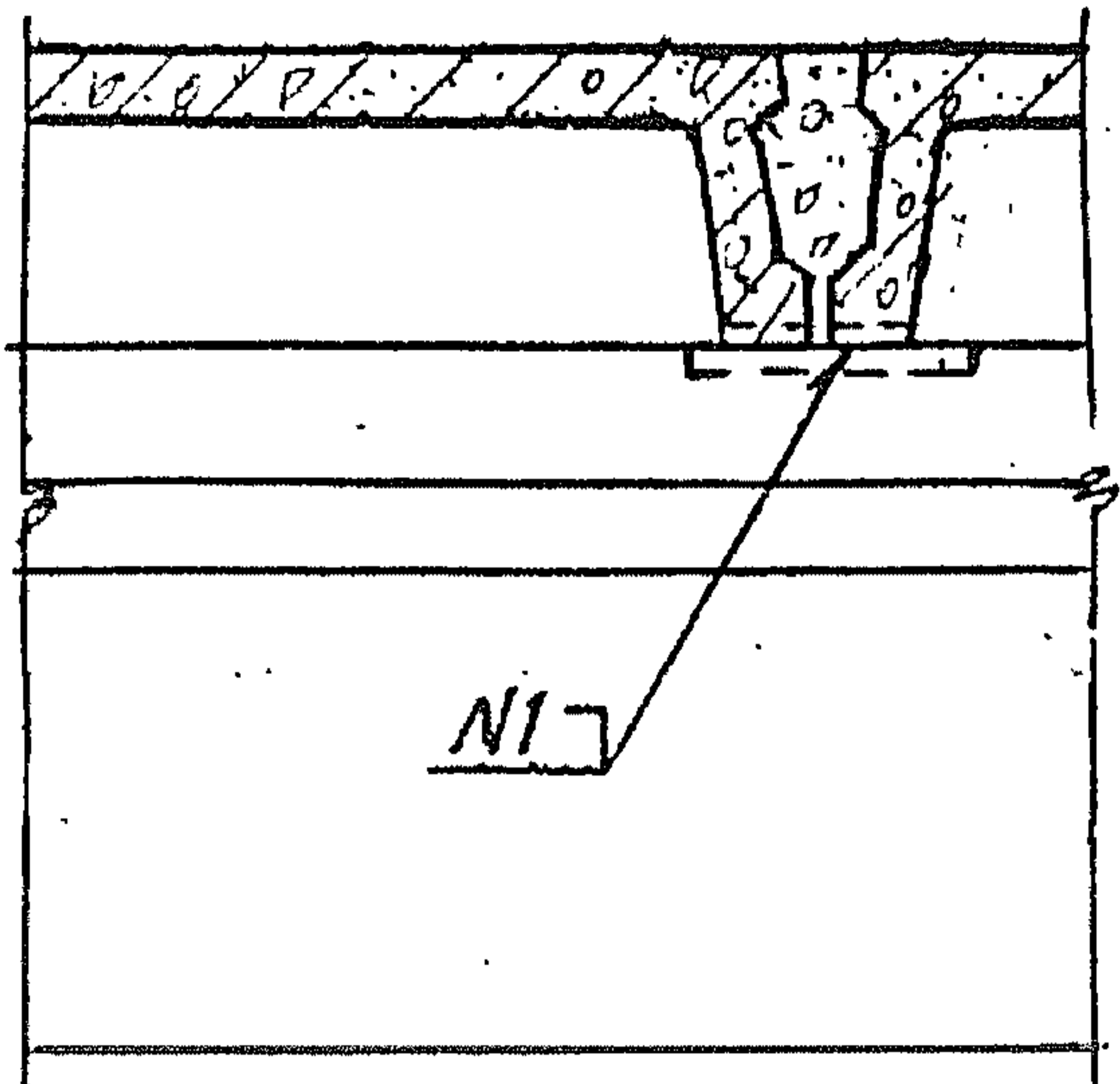
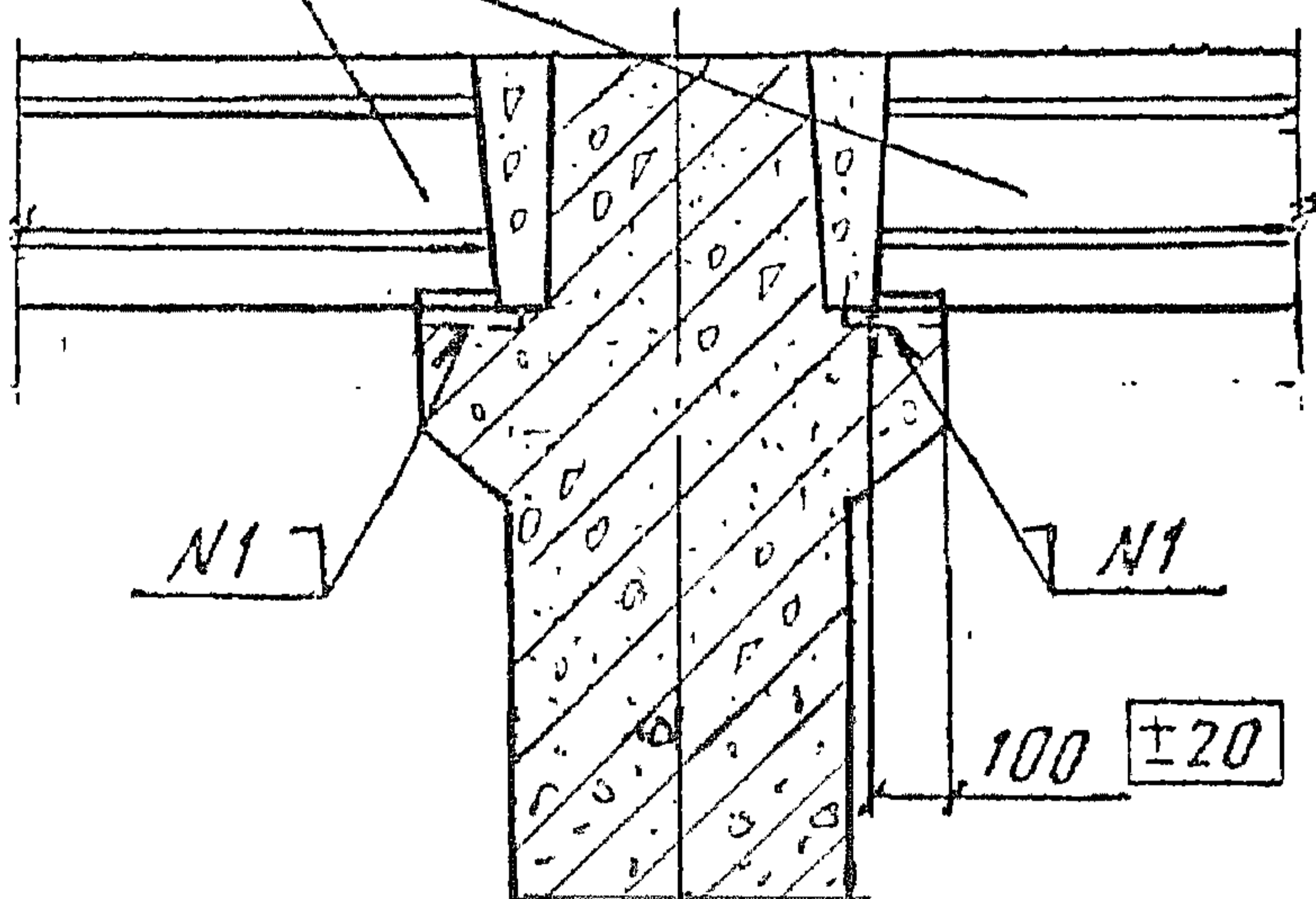
Стадия	Лист	Листов
P		1
ЦНИИПРОМЗДАНИЙ		

400046 9

1-1

2-2

Бетон замоноличивания
условно не показан



ГОСТ 5264-80-ТНД 8-80

ЦНИИПРОМЗДАНИЙ

1.420.1-32. 6-2-3

Зав. отд.	Кодыш	<i>[Signature]</i>
Н. контр.	Янкилевич	<i>[Signature]</i>
ГЛП	Янкилевич	<i>[Signature]</i>
Провер.	Горшкова	<i>[Signature]</i>
Ризраб.	Котова	<i>[Signature]</i>

Узел 3

Студия	Лист	Листов
Р		1

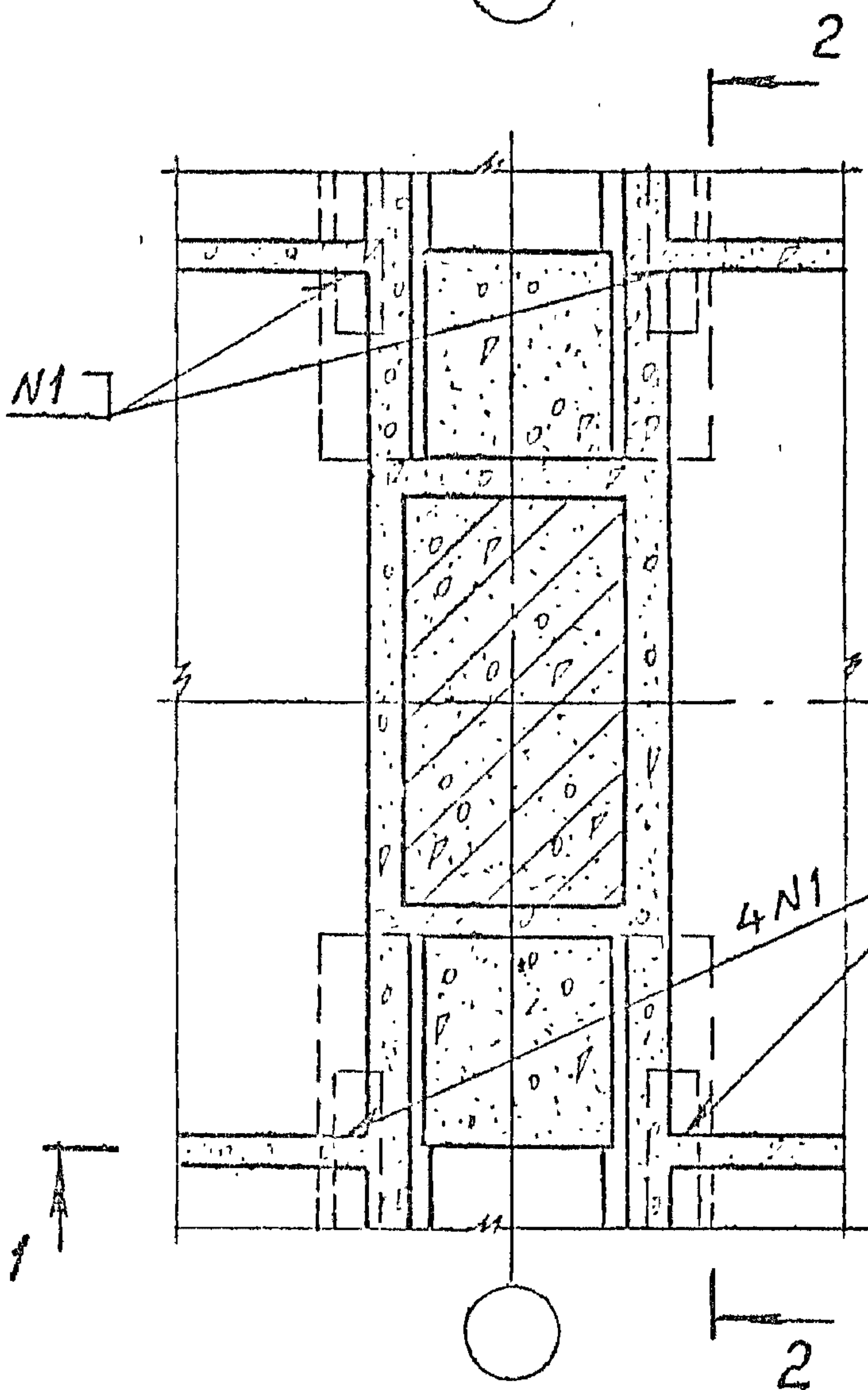
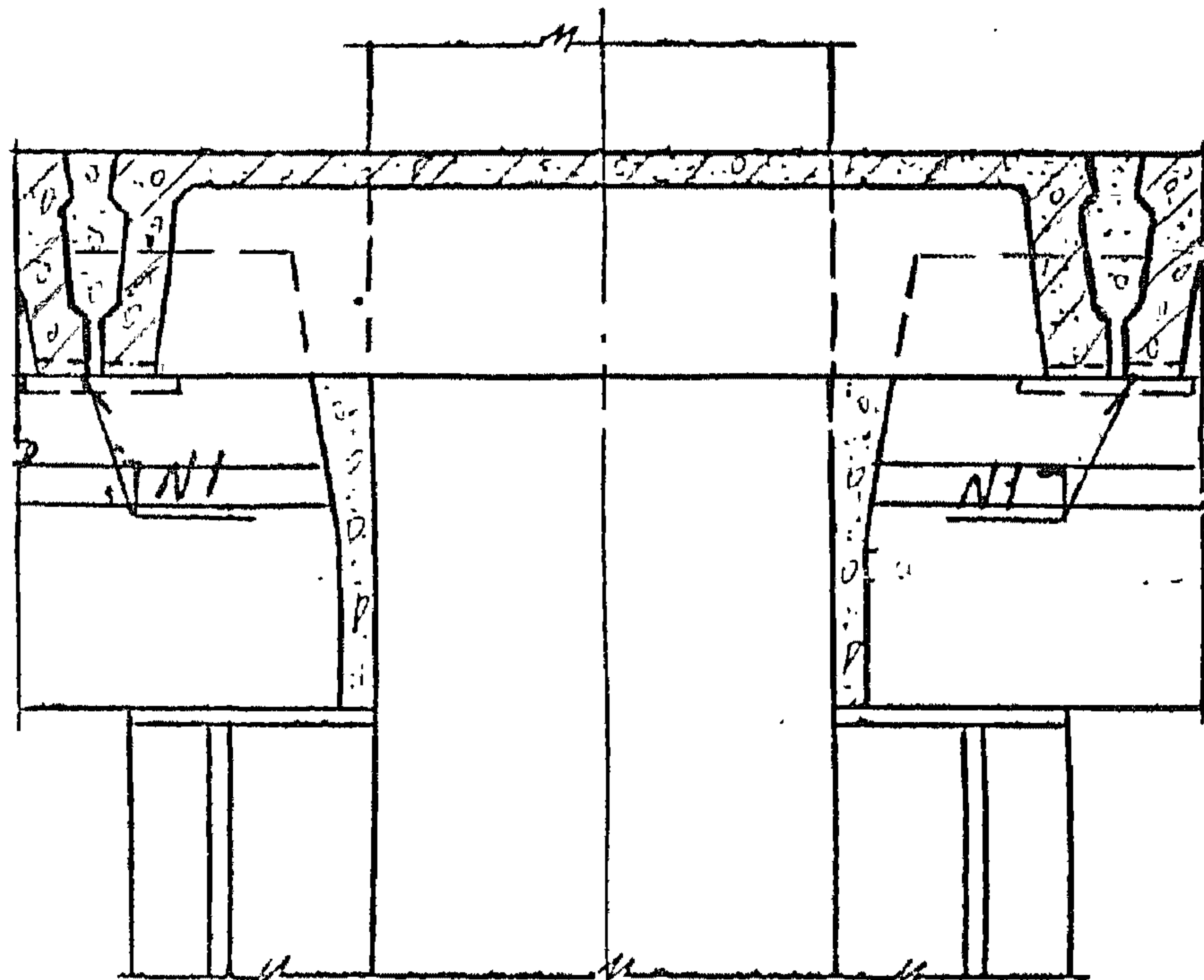
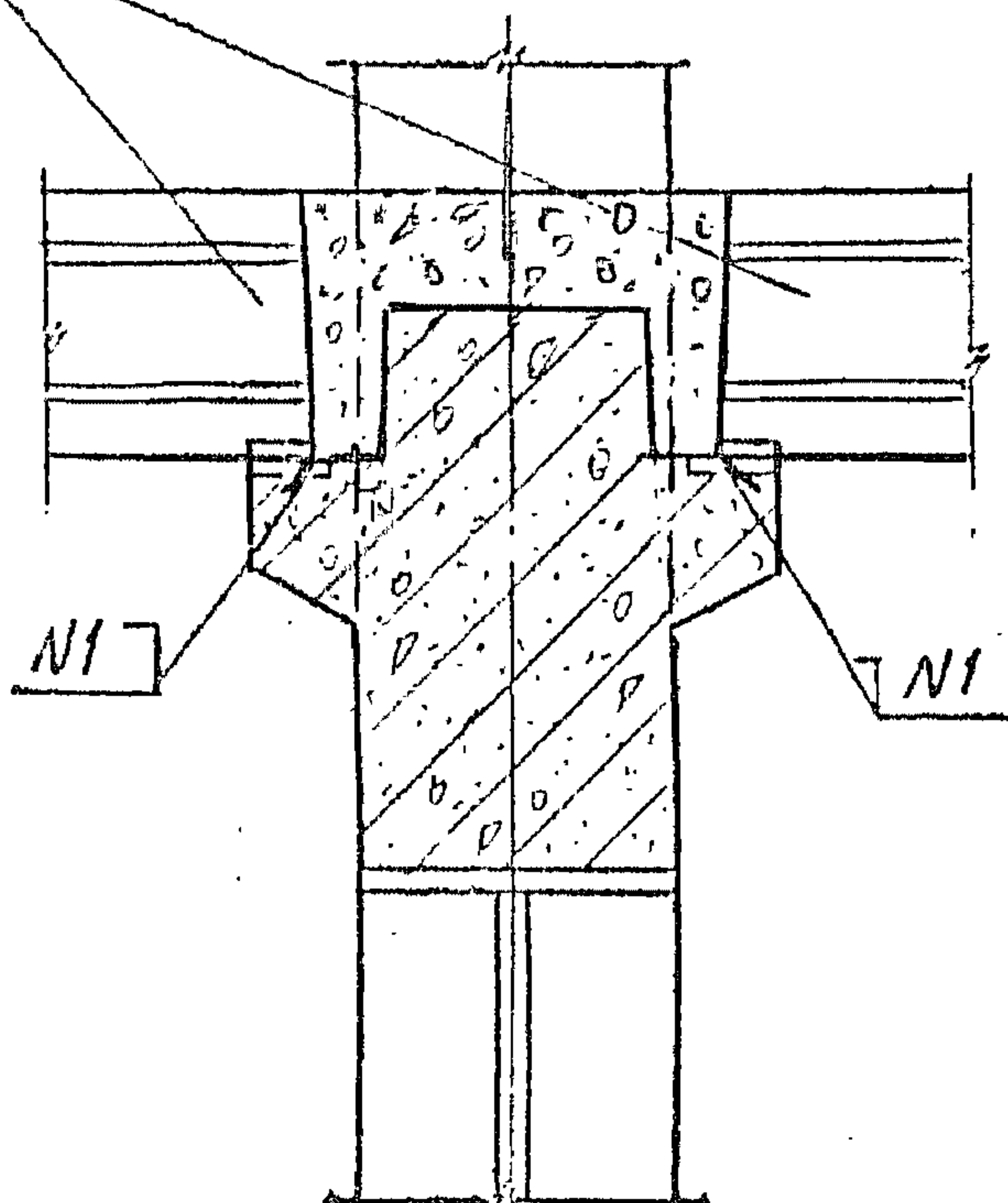
ЦНИИПРОМЗДАНИЙ

400076. 10

1-1

2-2

Бетон замоноличивания
условно не показан



ГОСТ 5264-80-Т1А8-80

1.420.1-32. 6-2-4

Узел 4

Стадия	Лист	Листов
Р		1
ЦНИИПРОМЗДАНИЙ		

1100046 11

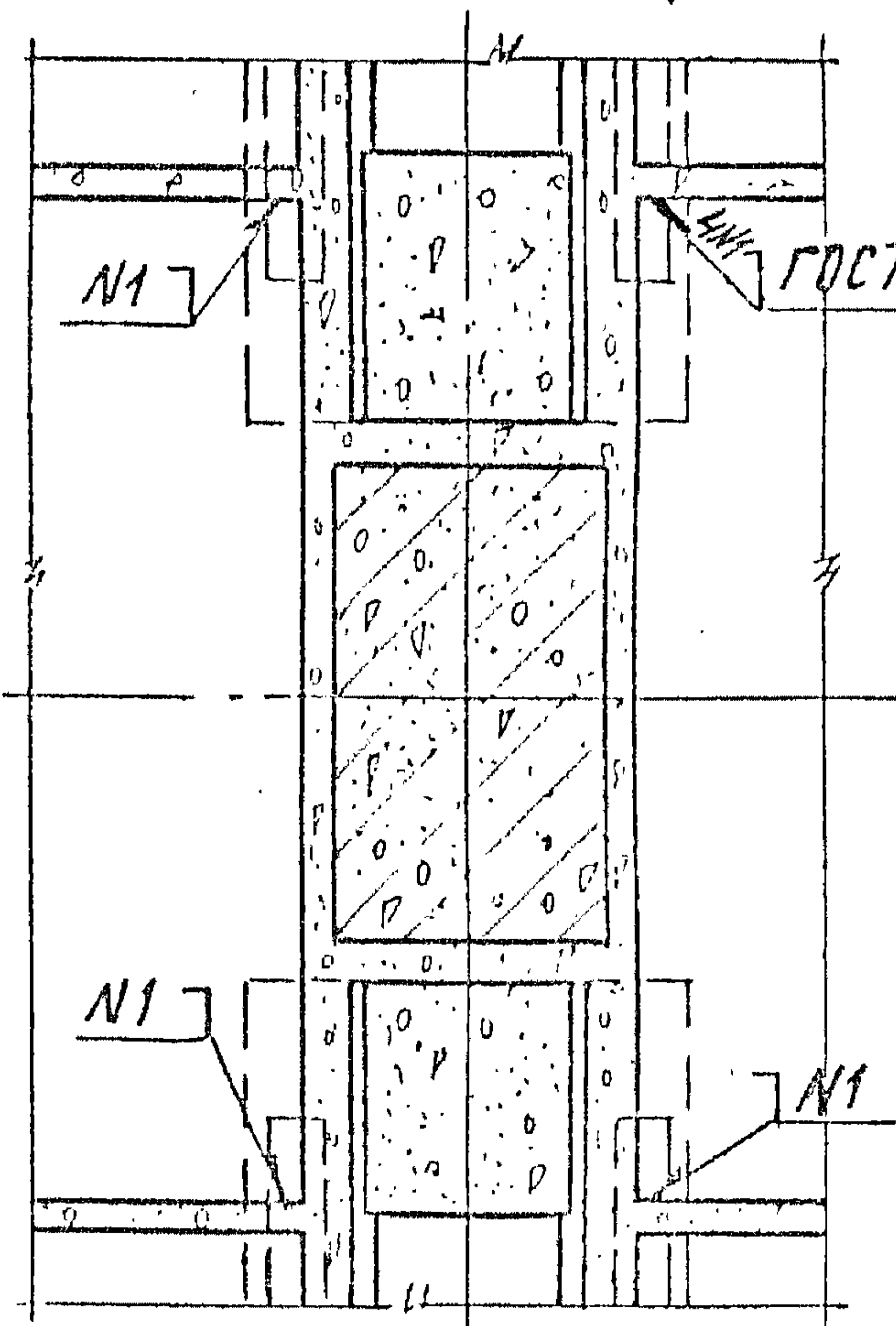
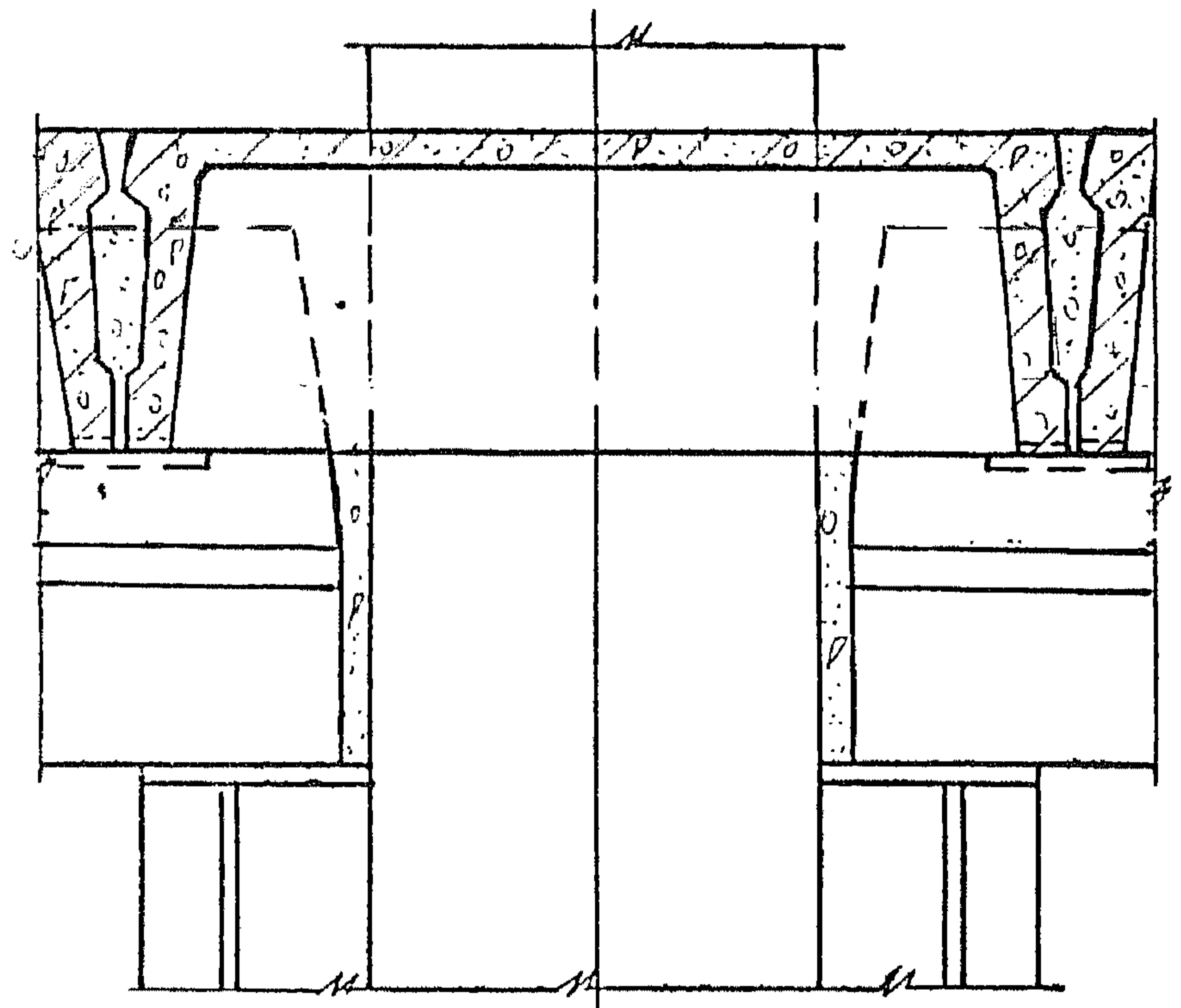
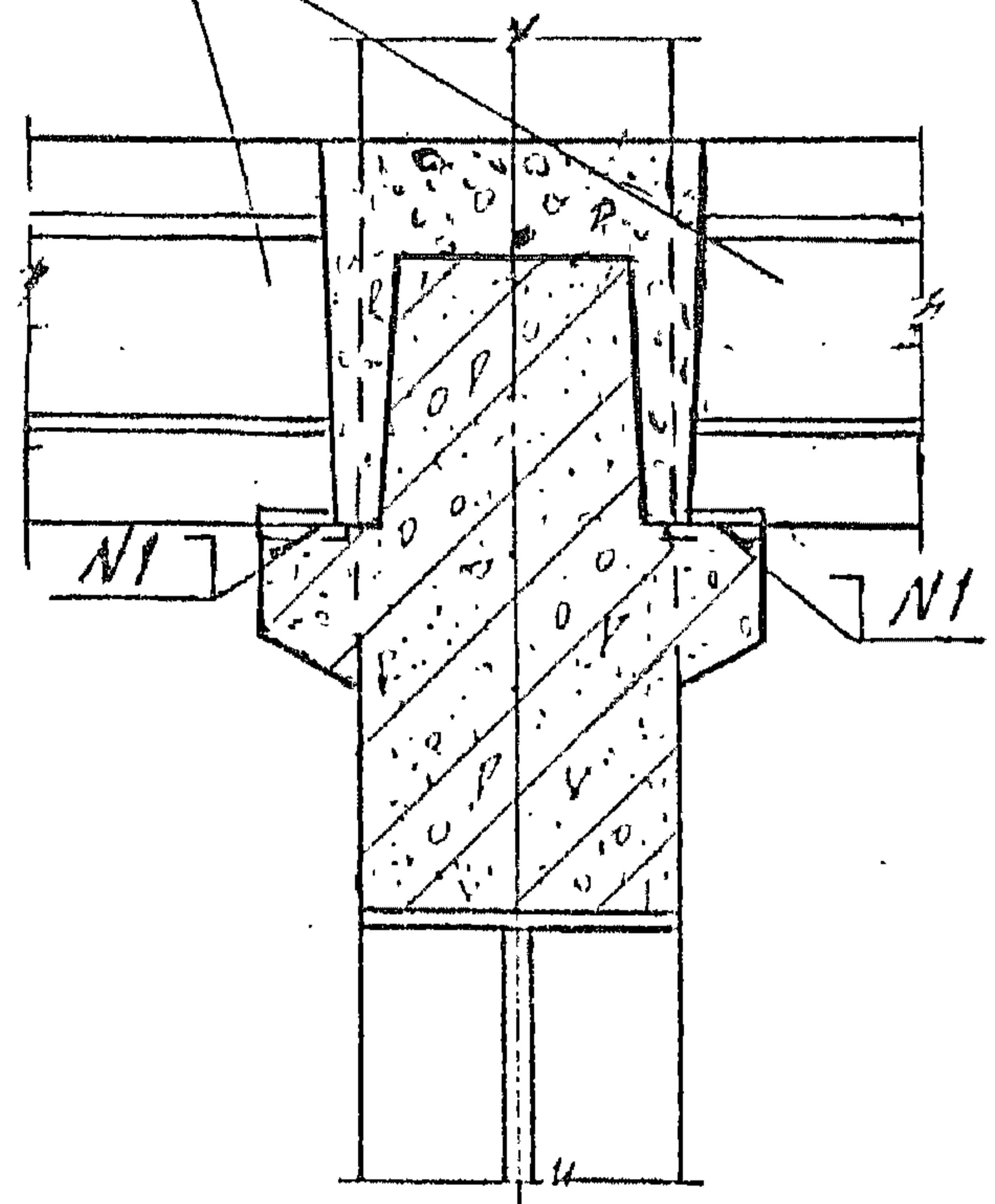
ИЛЬ ЛЕПОВА, ЛЮБИЦА И ДАТА ВЗОМ. ИНВ.Л.

Зав. отд.	Кобьши	<i>[Signature]</i>
Н. контр.	Янкелевич	<i>[Signature]</i>
Гип	Янкелевич	<i>[Signature]</i>
Провер.	Горшкова	<i>[Signature]</i>
Разраб.	Котова	<i>[Signature]</i>

1-1

2-2

Бетон, замоноличивания
условно не показан



ГОСТ 5264-80-Т1-Δ8-80

1.420.1-32.6-2-5

Узел 5

Стадия	Лист	Листов
Р	...	1
ЦНИИПРОМЗДАНИЙ		

У00046 12

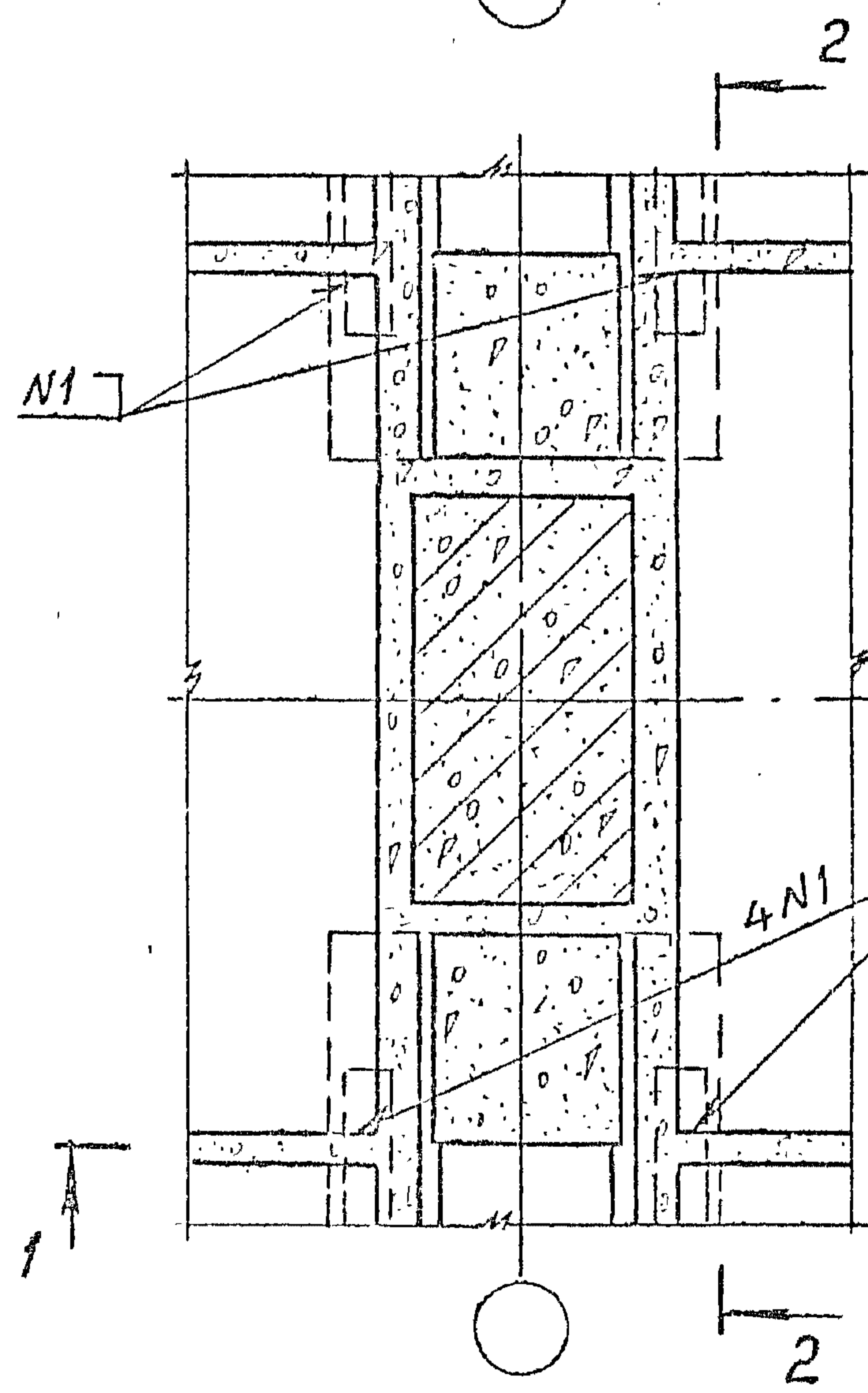
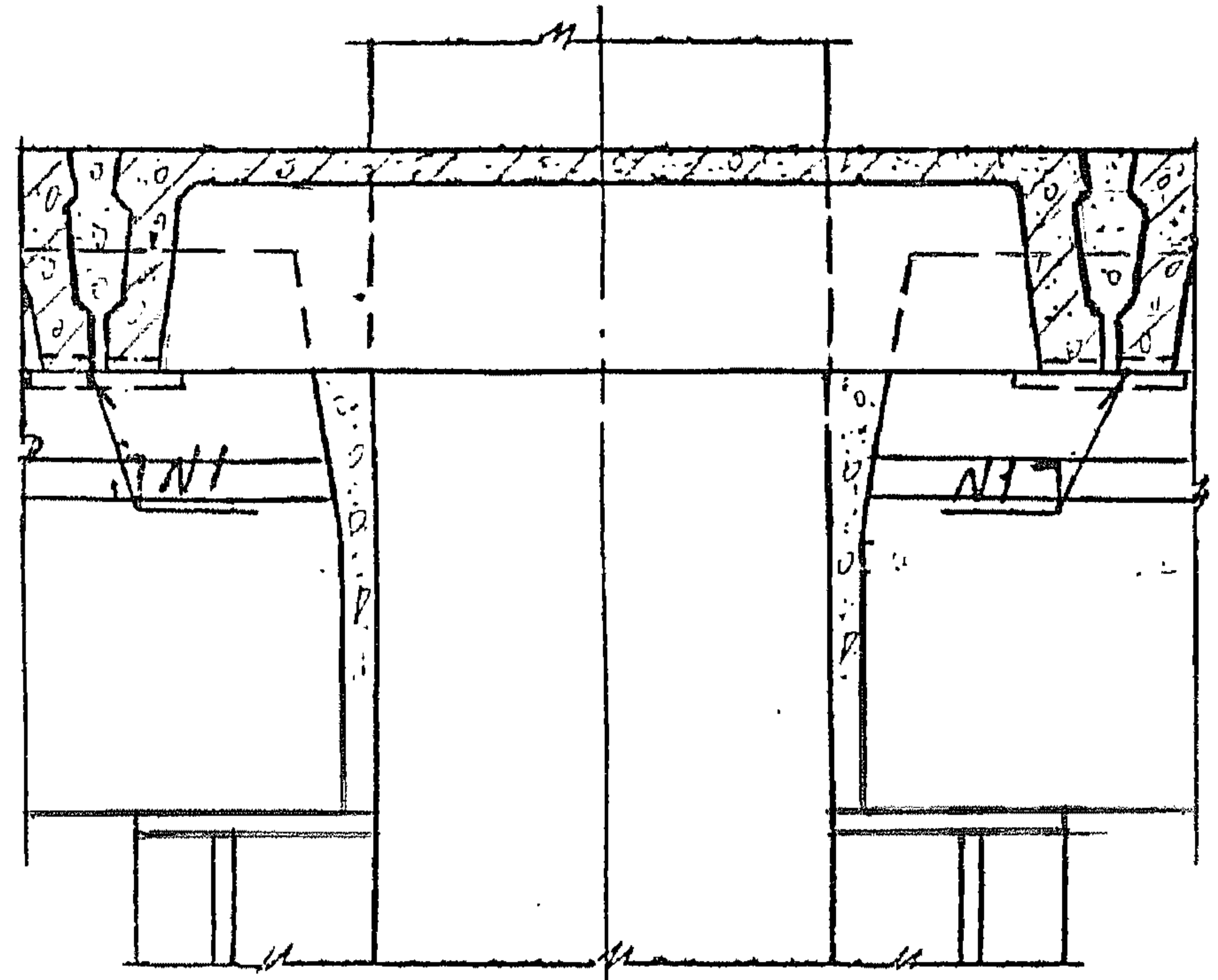
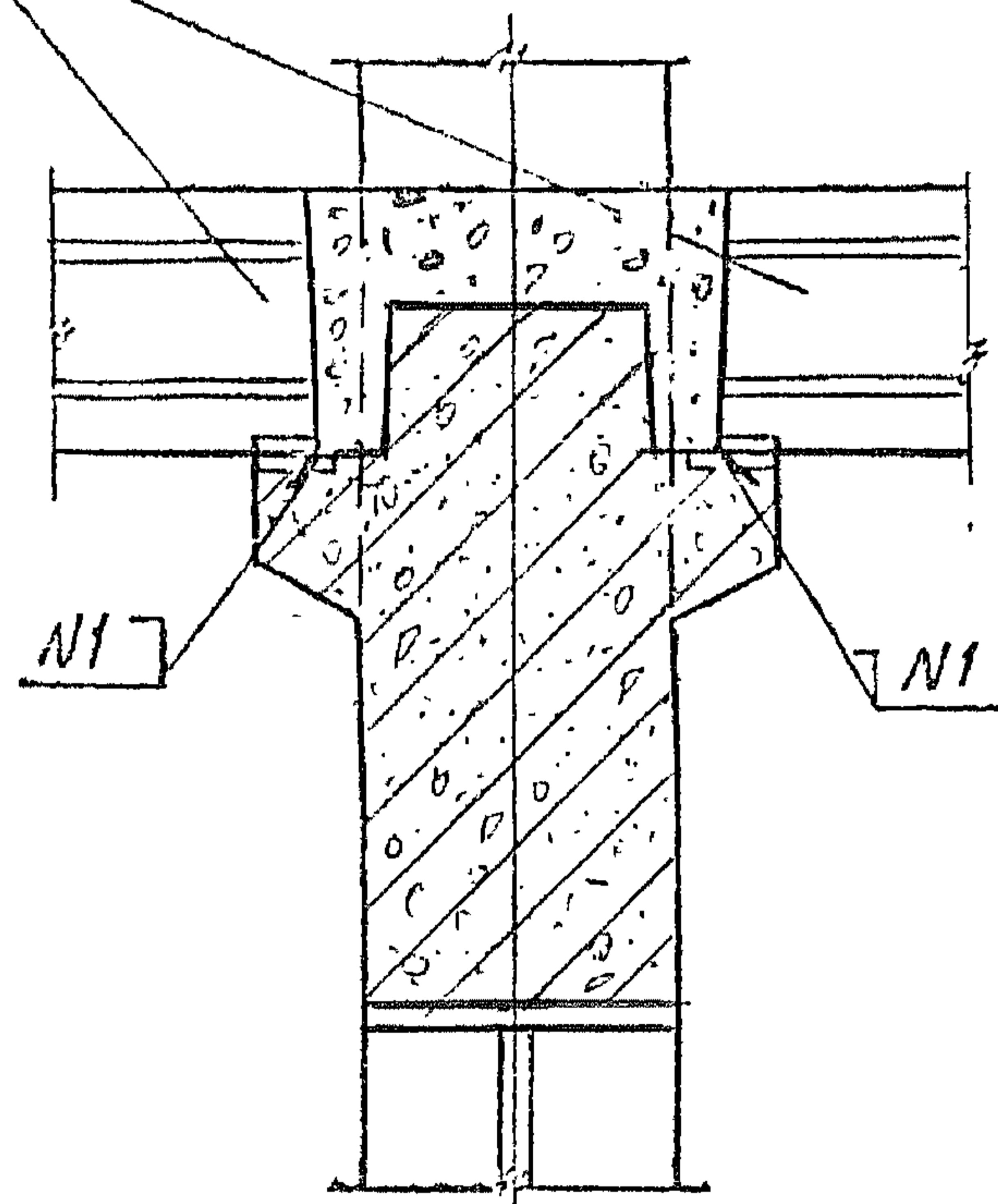
ЦНБ АРМПОД. ПОСЛЫСЬ И СЕТА ВЗЯТ. СИНЬА

Зав. отд.	Кобыли	<i>Коб</i>
Н. контр.	Янкилевич	<i>Ян</i>
Г.П.П.	Янкилевич	<i>Ян</i>
Провер.	Горшкова	<i>Гор</i>
Разраб.	Котова	<i>Кот</i>

1-1

2-2

Бетон замоноличивания условно не показан



ГОСТ 5264-80-Т1А 8-80

1,420.1-32.6-2-6

Узел 6

Стадия	Лист	Листов
Р		1
ЦНИИПРОМЗДАНИЙ		

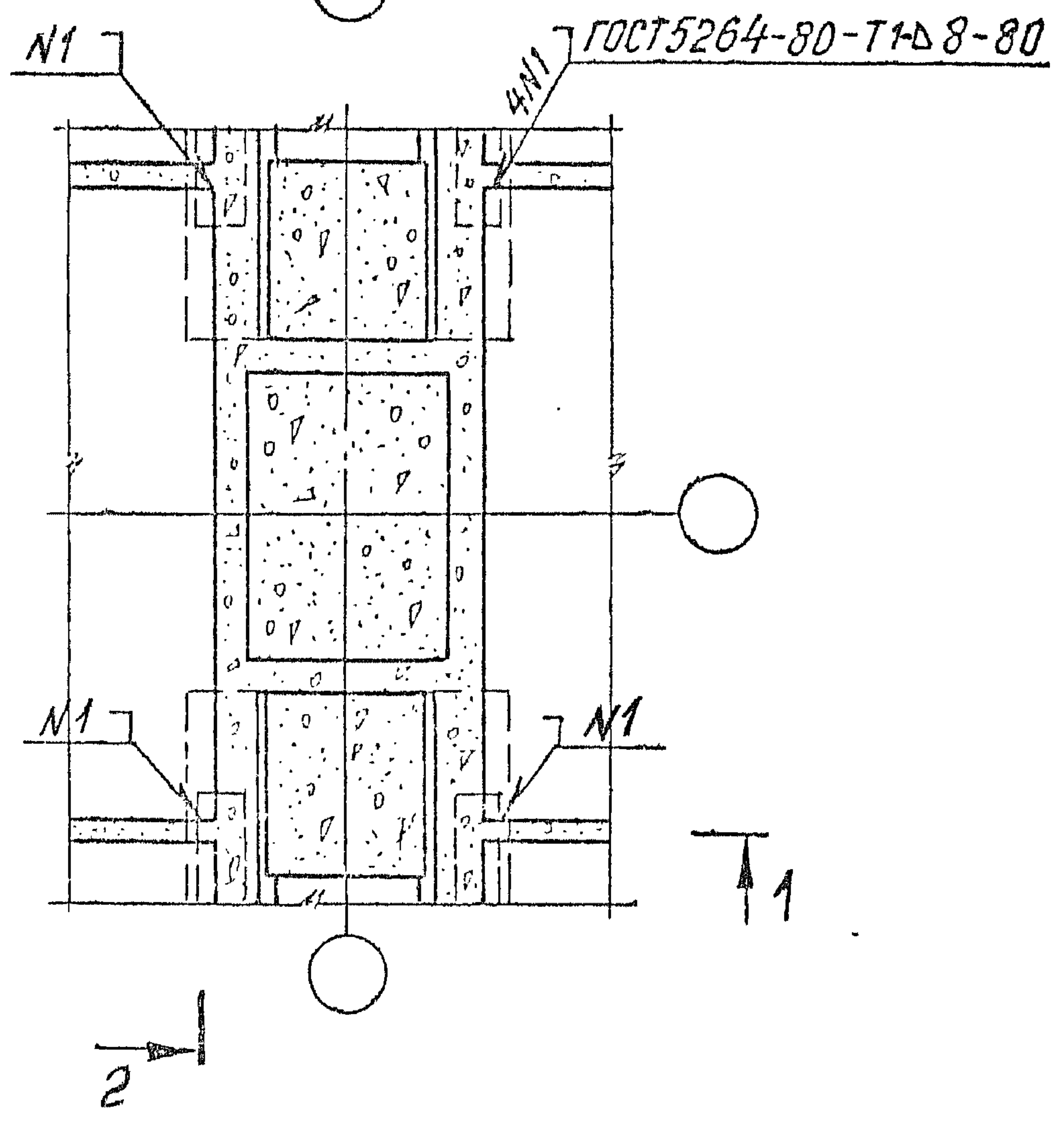
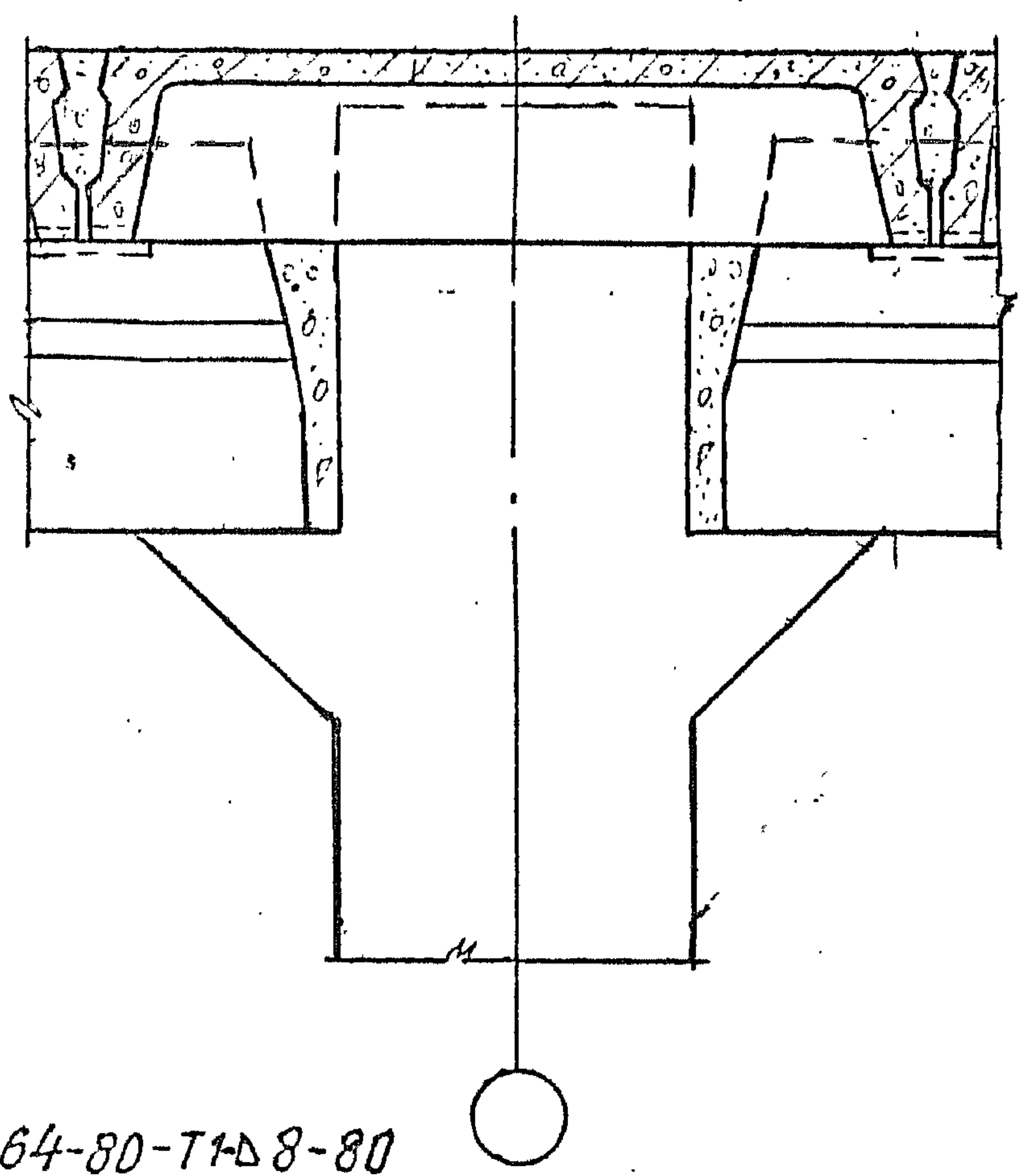
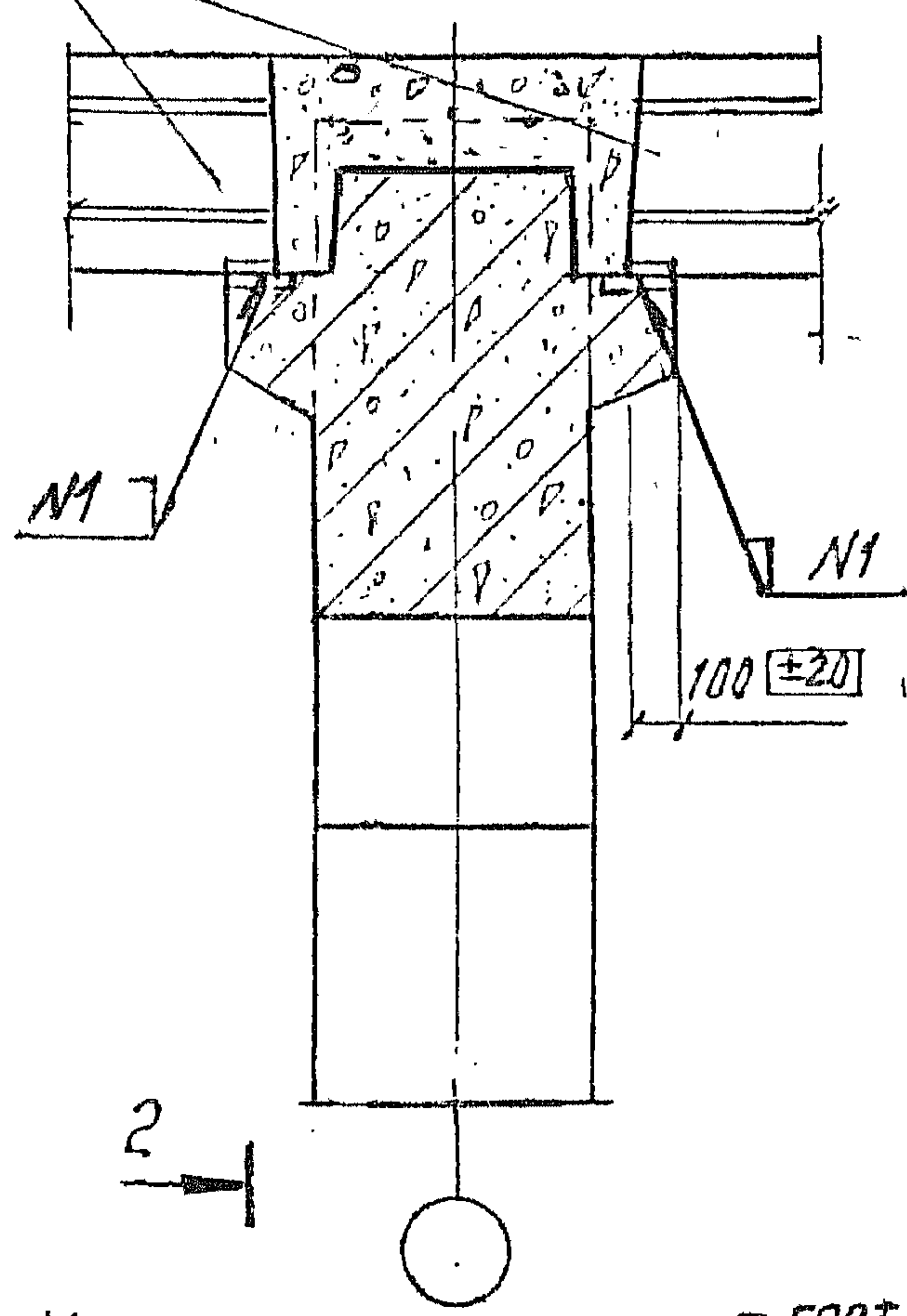
ИЗМ. № ПОДА. ИСПОЛН. И ДАТА

Зав. отд.	Кобыш	<i>[Signature]</i>
Н. контр.	Янкелевич	<i>[Signature]</i>
Гип	Янкелевич	<i>[Signature]</i>
Провер.	Горшкова	<i>[Signature]</i>
Разраб.	Котова	<i>[Signature]</i>

400046 13

1-1
Бетон замоноличивания
условно не показан

2-2



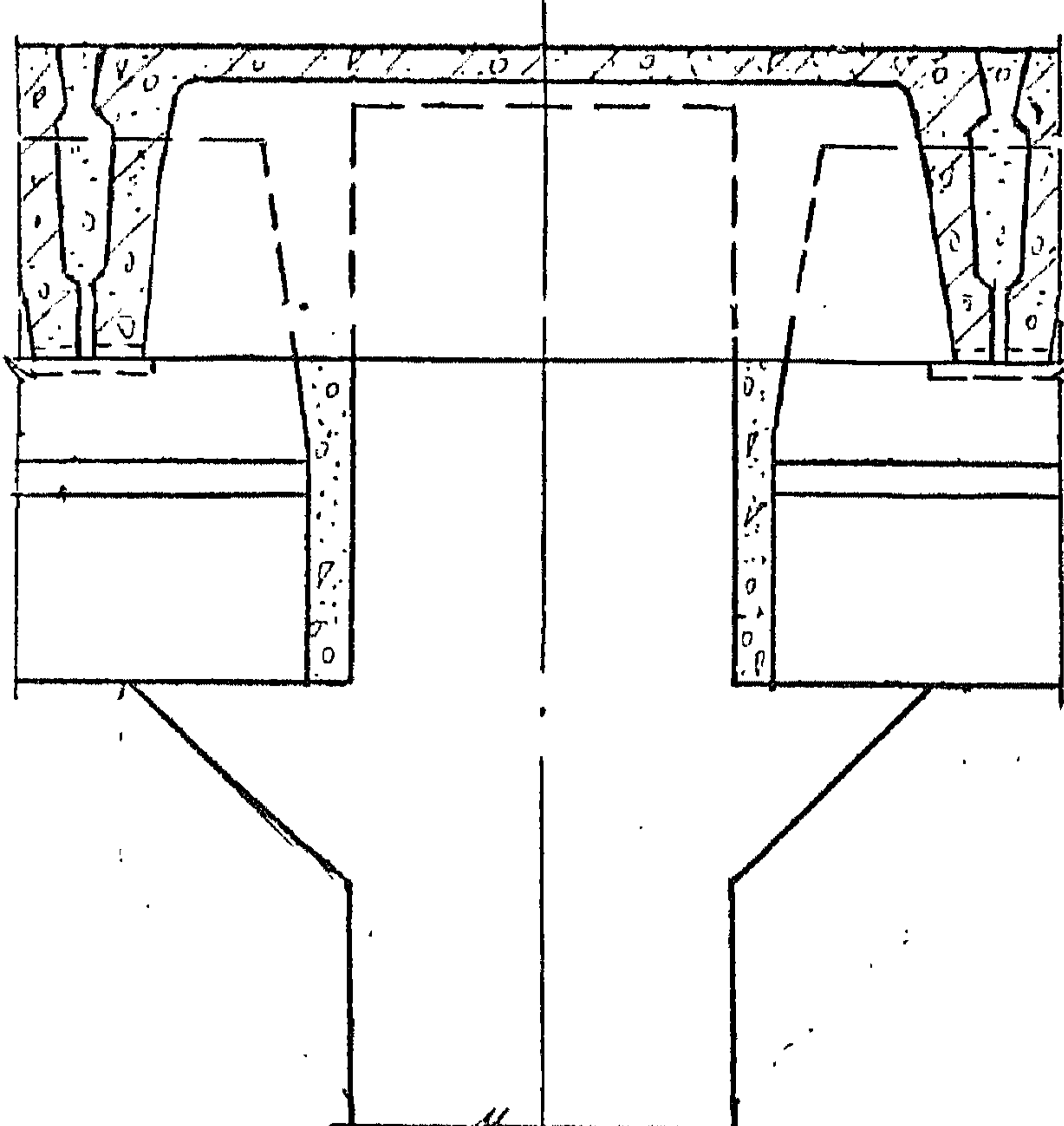
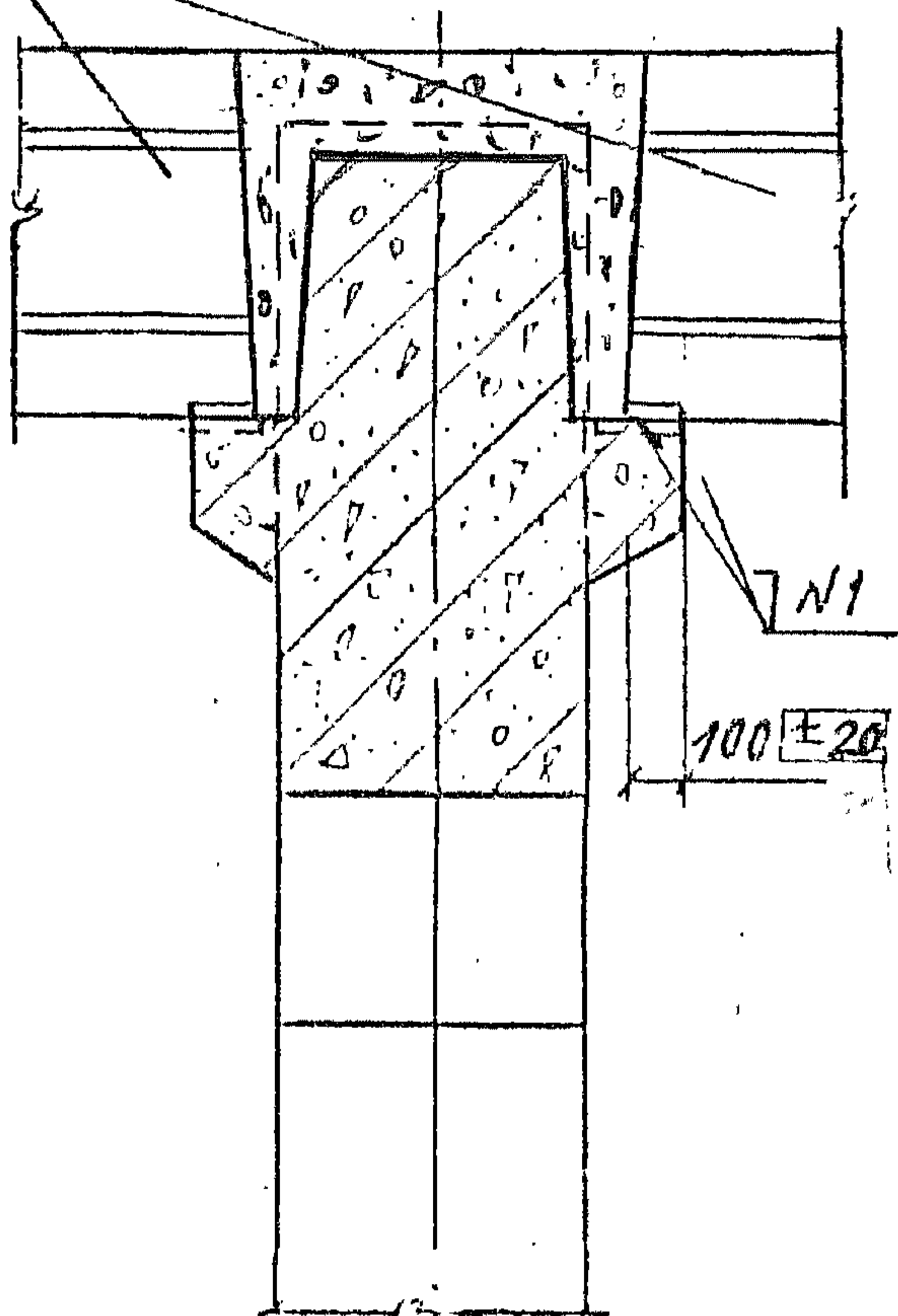
ИЗМ. ПОЯС. ПОДПИСЬ И ДАТА

			1.420.1-32.6-2-7			
Зав. отд.	Кодыш	<i>[Signature]</i>	Узел 7	Стадия	Лист	Листов
Н. контр.	Янкелевич	<i>[Signature]</i>		Р		1
Гип	Янкелевич	<i>[Signature]</i>	ЦНИИПРОМЗДАНИЙ			
Провер.	Горшкова	<i>[Signature]</i>				
Разраб.	Котова	<i>[Signature]</i>				

1-1

2-2

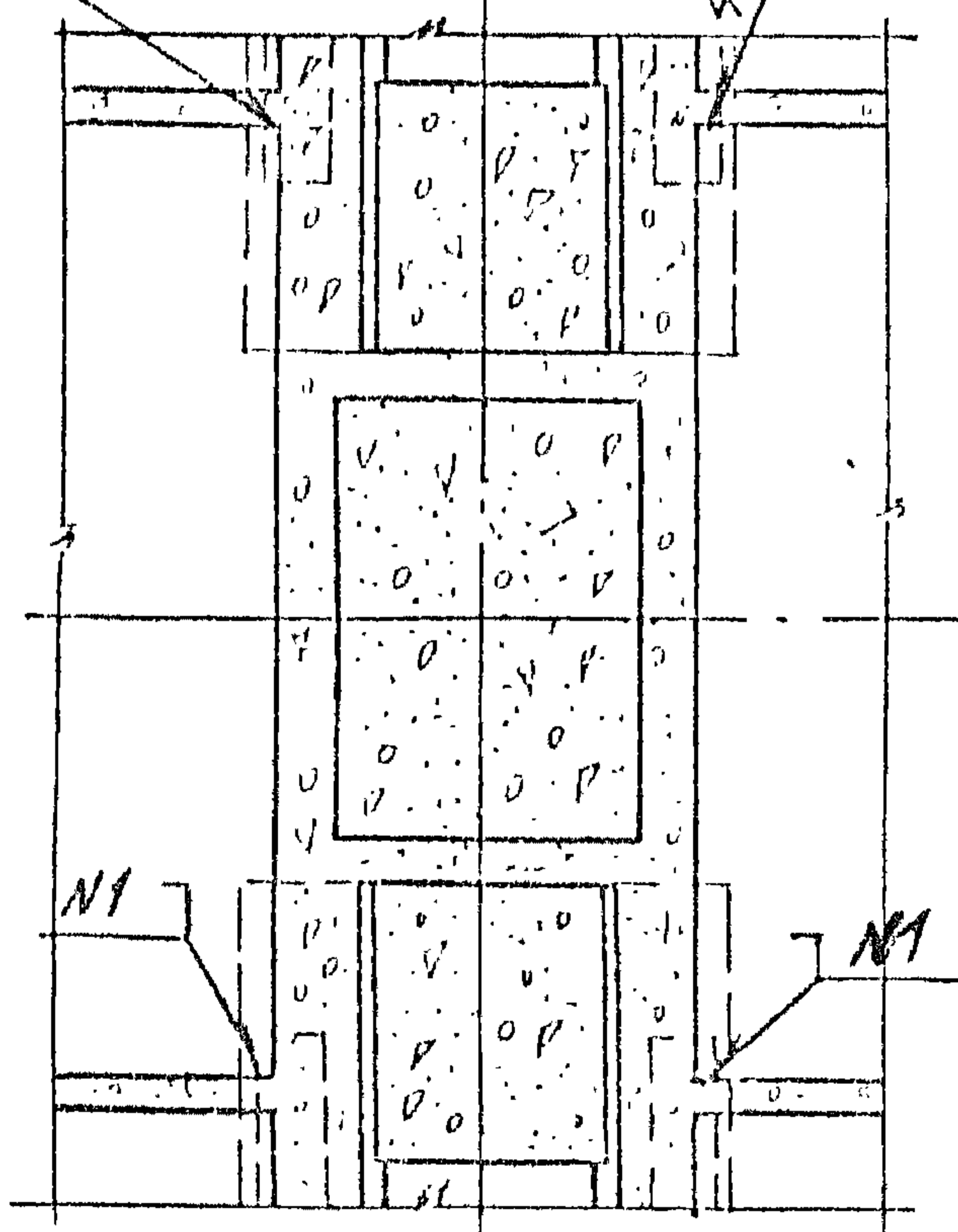
Бетон замоноличивания условно не показан



2 →

N1

ГОСТ 5264-80-Т+В 8-80



1 ↑

2 →

1.420.1-32.6-2-8

Зав. отд.	Кодыш	<i>[Signature]</i>
Н. контр.	Янкилевич	<i>[Signature]</i>
ГЛП	Янкилевич	<i>[Signature]</i>
Провер.	Горшкова	<i>[Signature]</i>
Разраб.	Котова	<i>[Signature]</i>

Узел 8

Стация	Лист	Листов
P		1

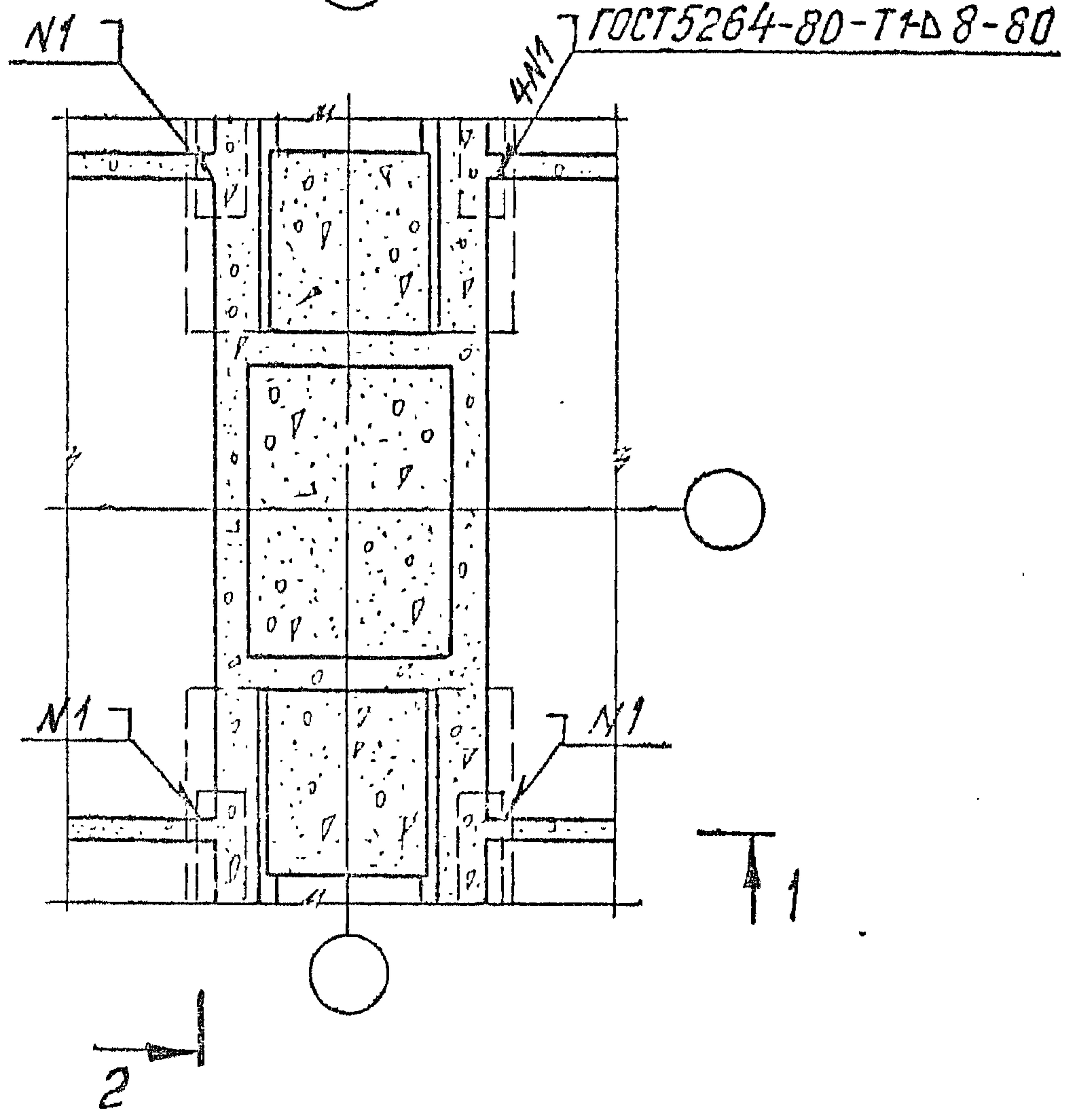
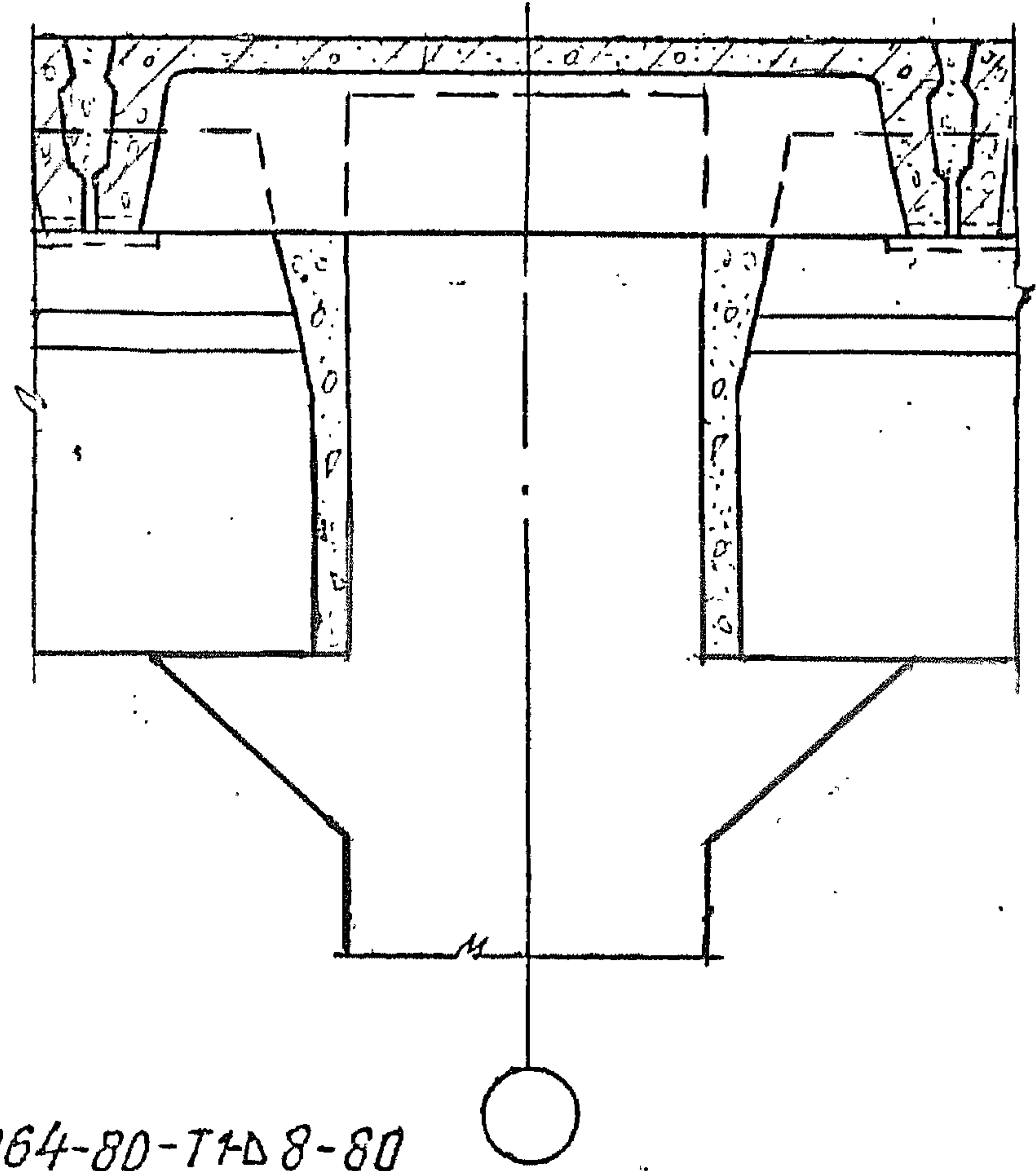
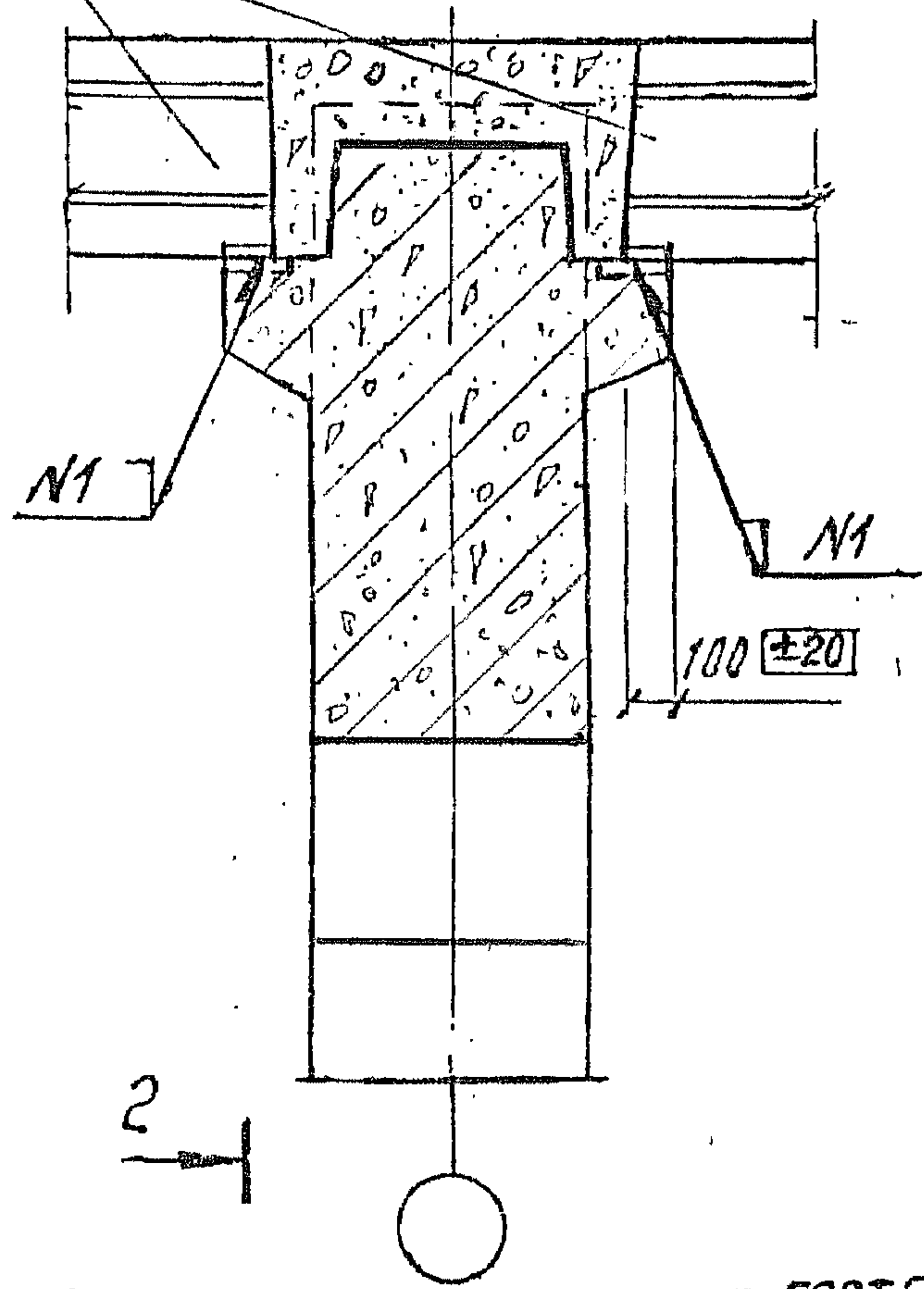
ЦНИИПРОМЗДАНИЙ

ЦНБ. Москва. Подпись и дата. Взам. инв. №

1-1

2-2

Бетон замоноличивания условно не показан



ЦНБ ЛЕНПОЛ. ПОДПИСЬ И ДАТА ВЗМ. ЦНБ ЛЕН. АС

1.420.1-32. 6-2-9

Узел 9

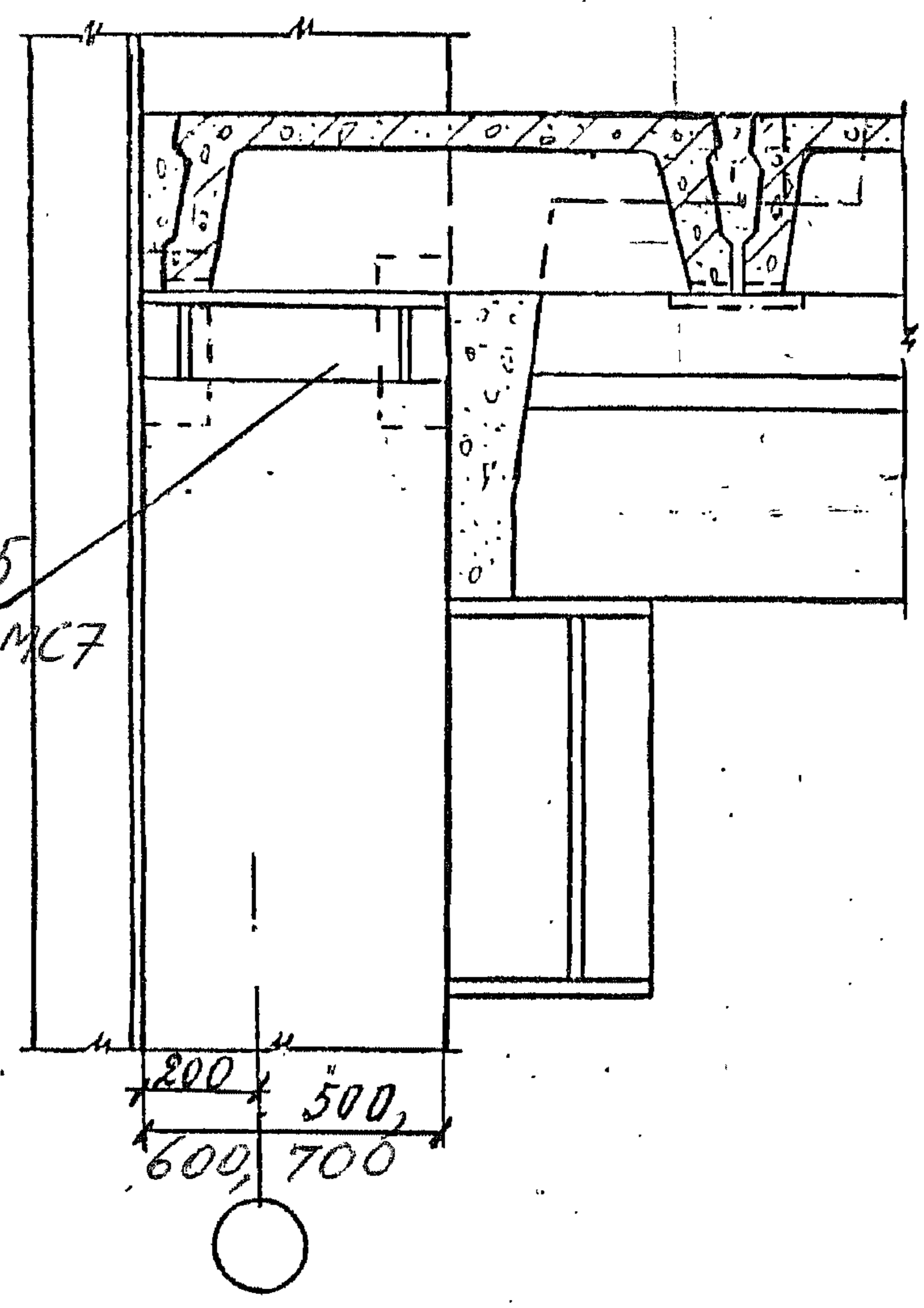
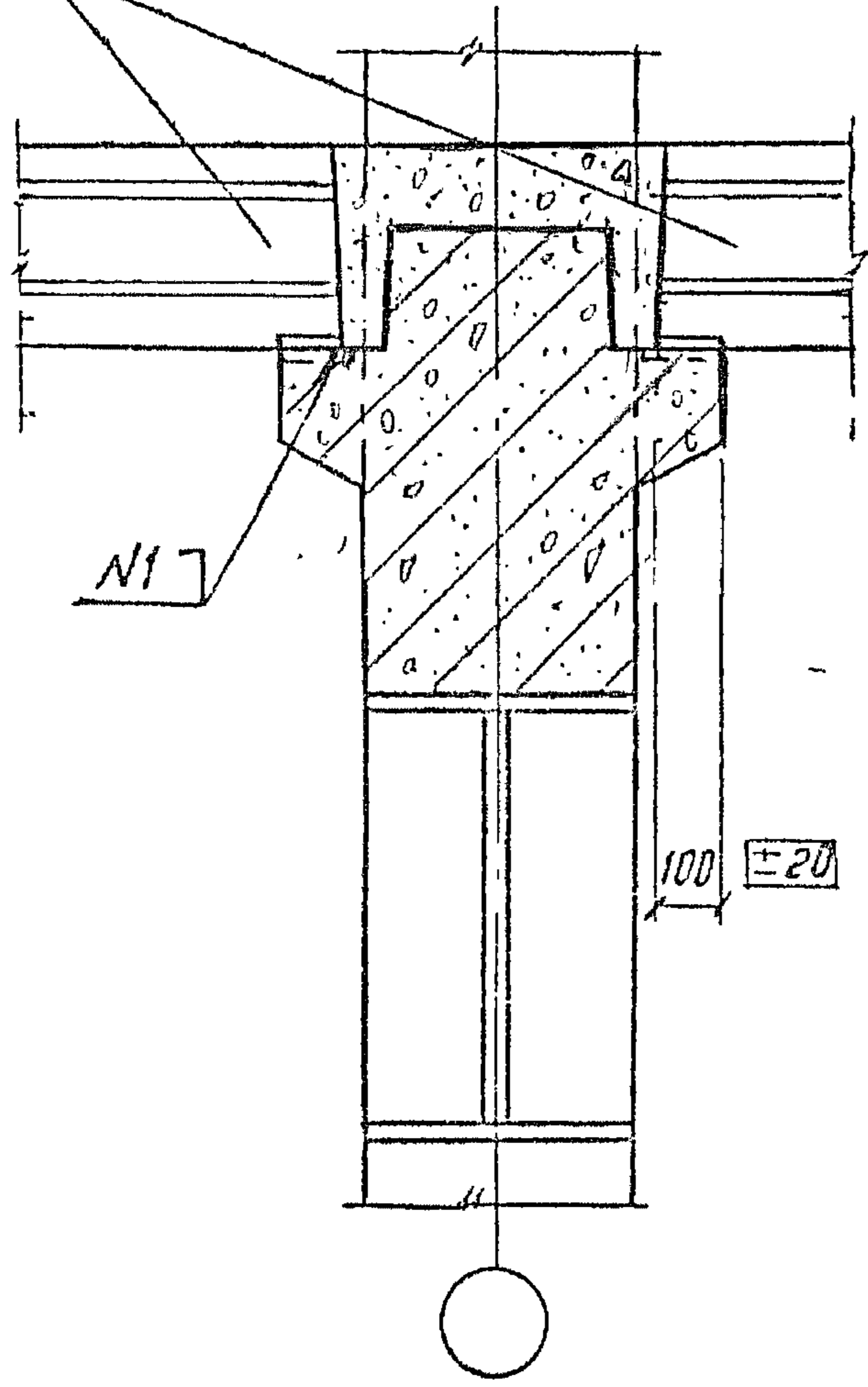
Зав. отд.	КОДЫЦА	<i>[Signature]</i>
Н. контр.	ЯКУЛЕВИЧ	<i>[Signature]</i>
Г. П.	ЯКУЛЕВИЧ	<i>[Signature]</i>
Провер.	ГОРШКОВА	<i>[Signature]</i>
Разраб.	КОТОВА	<i>[Signature]</i>

Стация	Лист	Листов
Р		1
ЦНИИПРОМЗДАНИЙ		

1-1

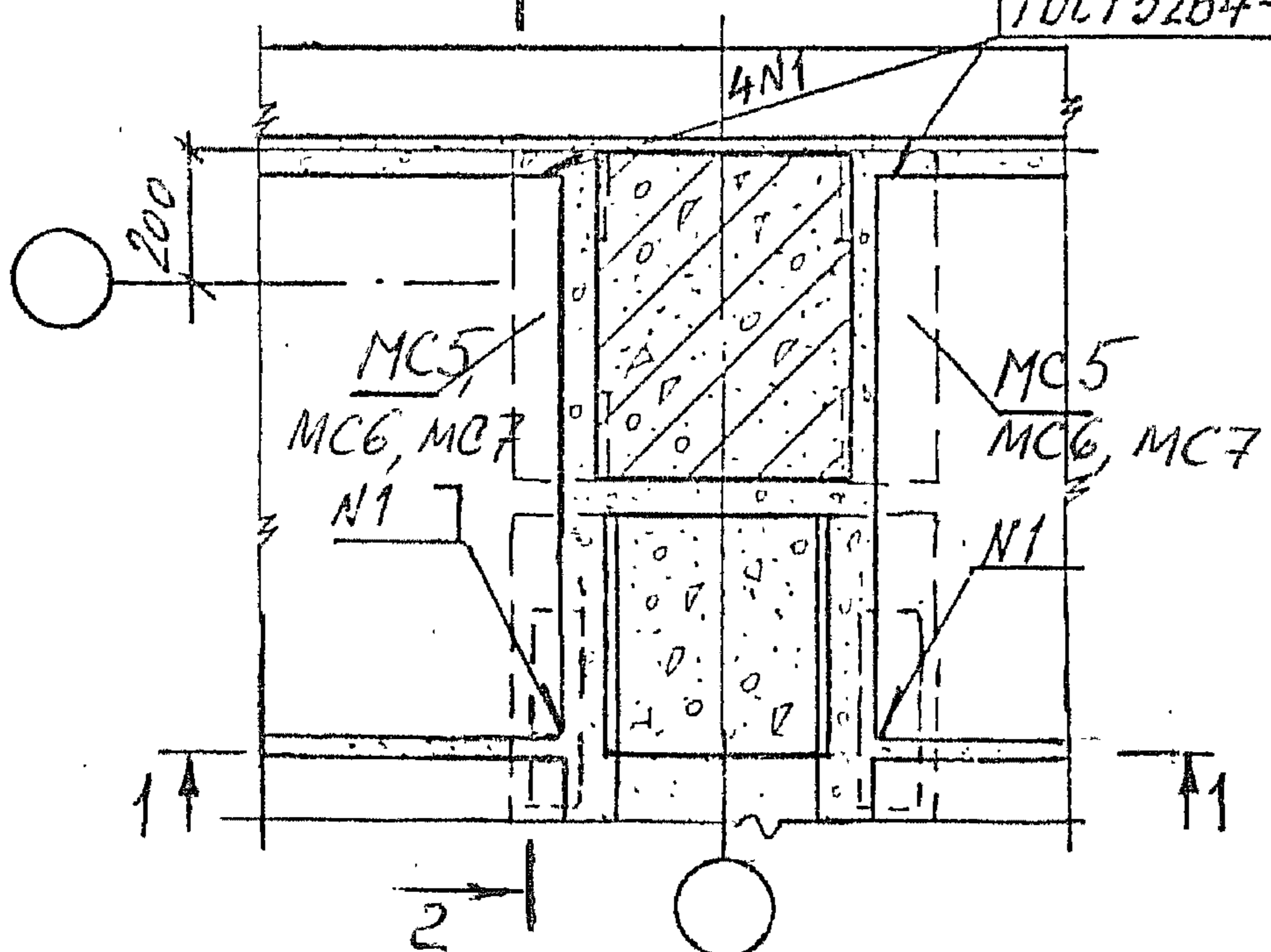
2-2

Бетон замоноличивания
условно не показан



2

ГОСТ 5264-80-ТМД 8-80



MC 5 - для узла 10;
MC 6 - для узла 11;
MC 7 - для узла 12.

7.420.1-32.6-2-10

Лист № 10001. Подпись и дата ВЗМ, ШНБ, №

Зав. отд.	Ковыш	<i>[Signature]</i>
Н. контр.	Якулевич	<i>[Signature]</i>
ГЛП	Якулевич	<i>[Signature]</i>
Проверил	Горшкова	<i>[Signature]</i>
Разраб.	Котова	<i>[Signature]</i>

УЗЕЛ 10, 11, 12

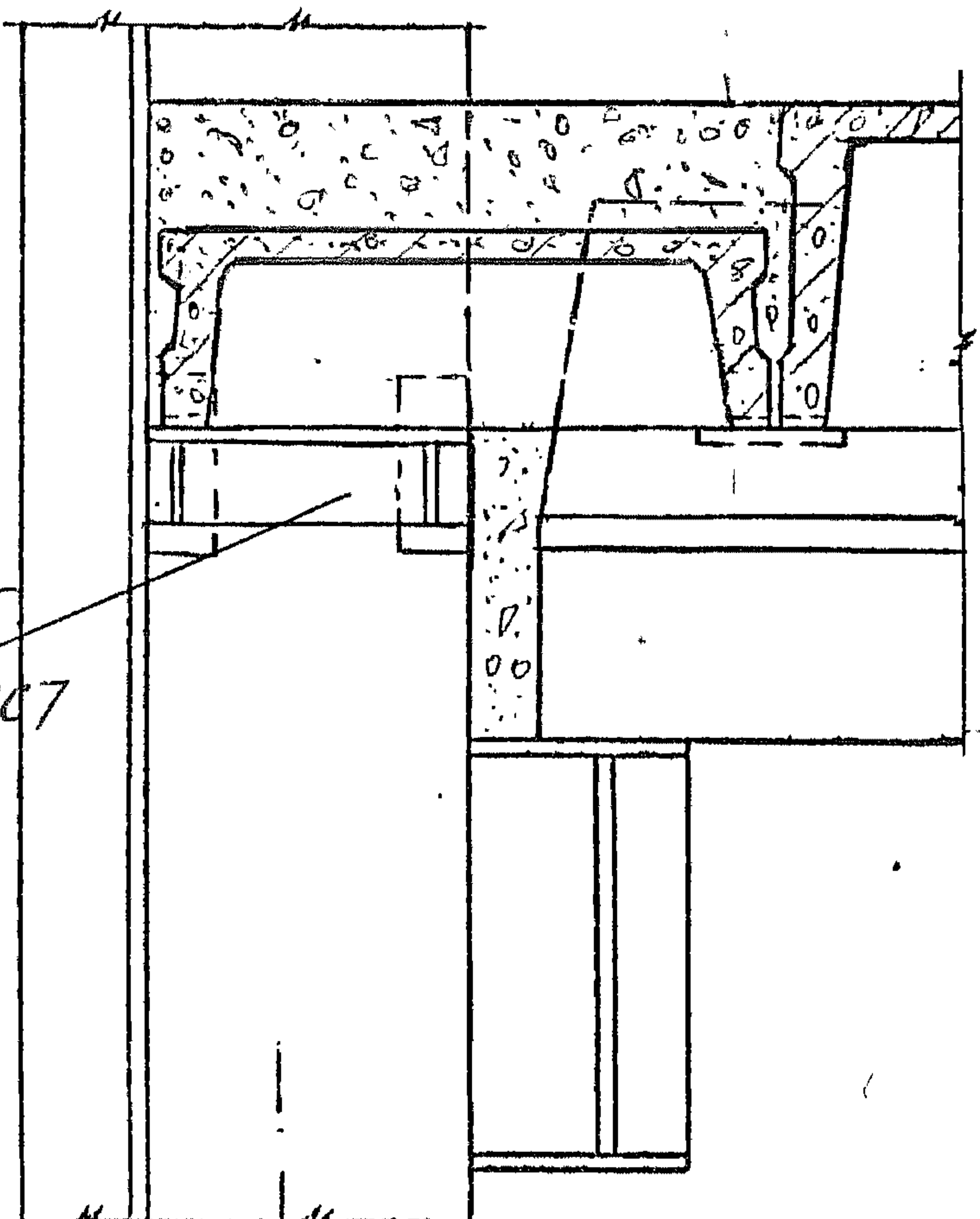
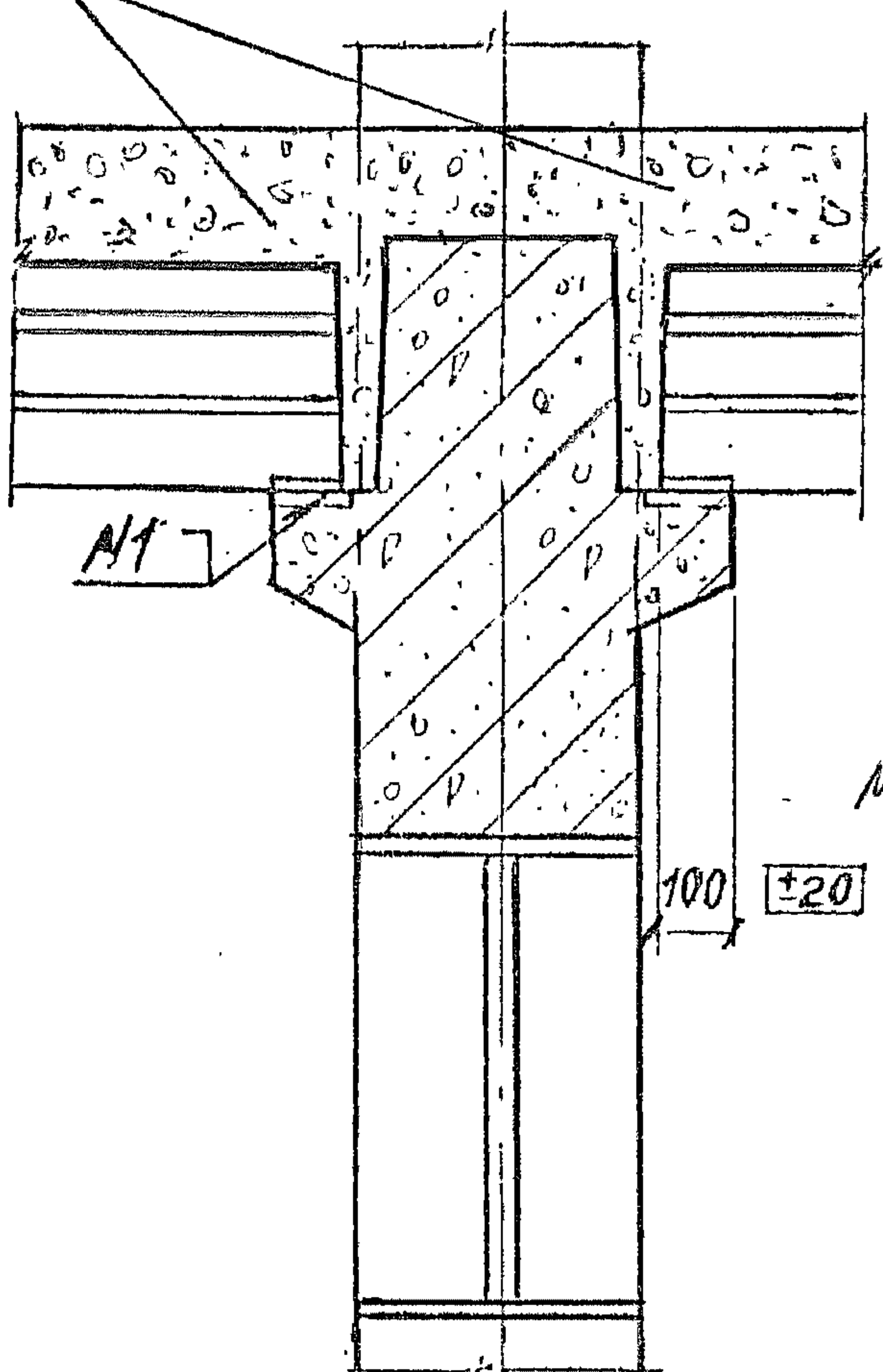
Стадия	Лист	Листов
Р		1
ЦНИИПРОМЗДАНИЙ		

КС00076 17

1-1

2-2

Монолитный бетон



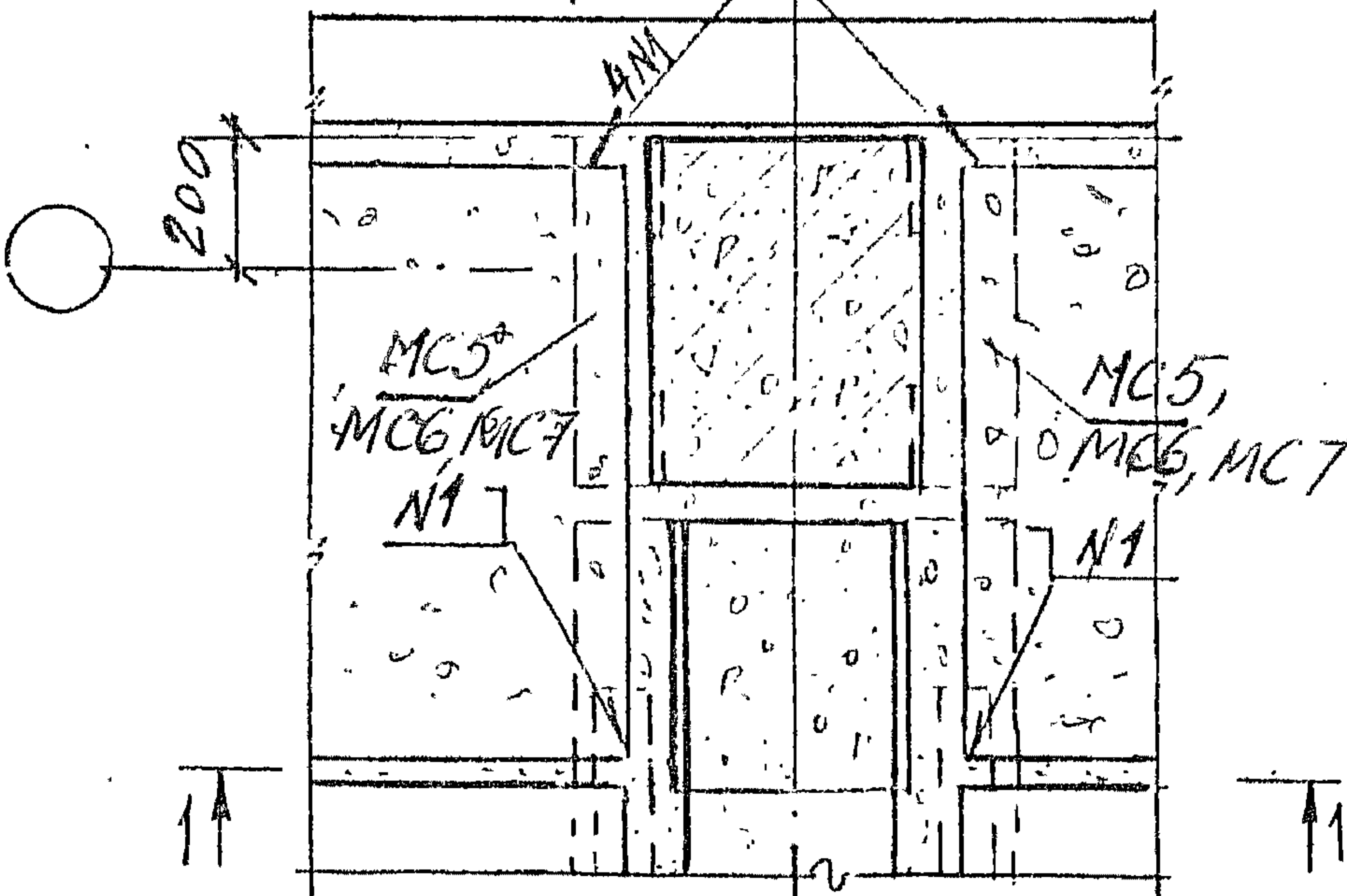
МС5,
МС6, МС7

100 ±20

200
500,
600, 700

ГОСТ 5264-80-Т1А8-80

2



МС5,
МС6, МС7

МС5,
МС6, МС7

2

МС 5 - для узла 13;
МС 6 - для узла 14;
МС 7 - для узла 15.

1420.1-32. 6-2-11

№ ЧЕХ. Листов. Подпись и дата. Взам. инв. №

Зав. отд.	Ковыли	<i>[Signature]</i>
Н. контр.	Янкулевич	<i>[Signature]</i>
Гип	Янкулевич	<i>[Signature]</i>
Провер.	Горшкова	<i>[Signature]</i>
Разраб.	Китова	<i>[Signature]</i>

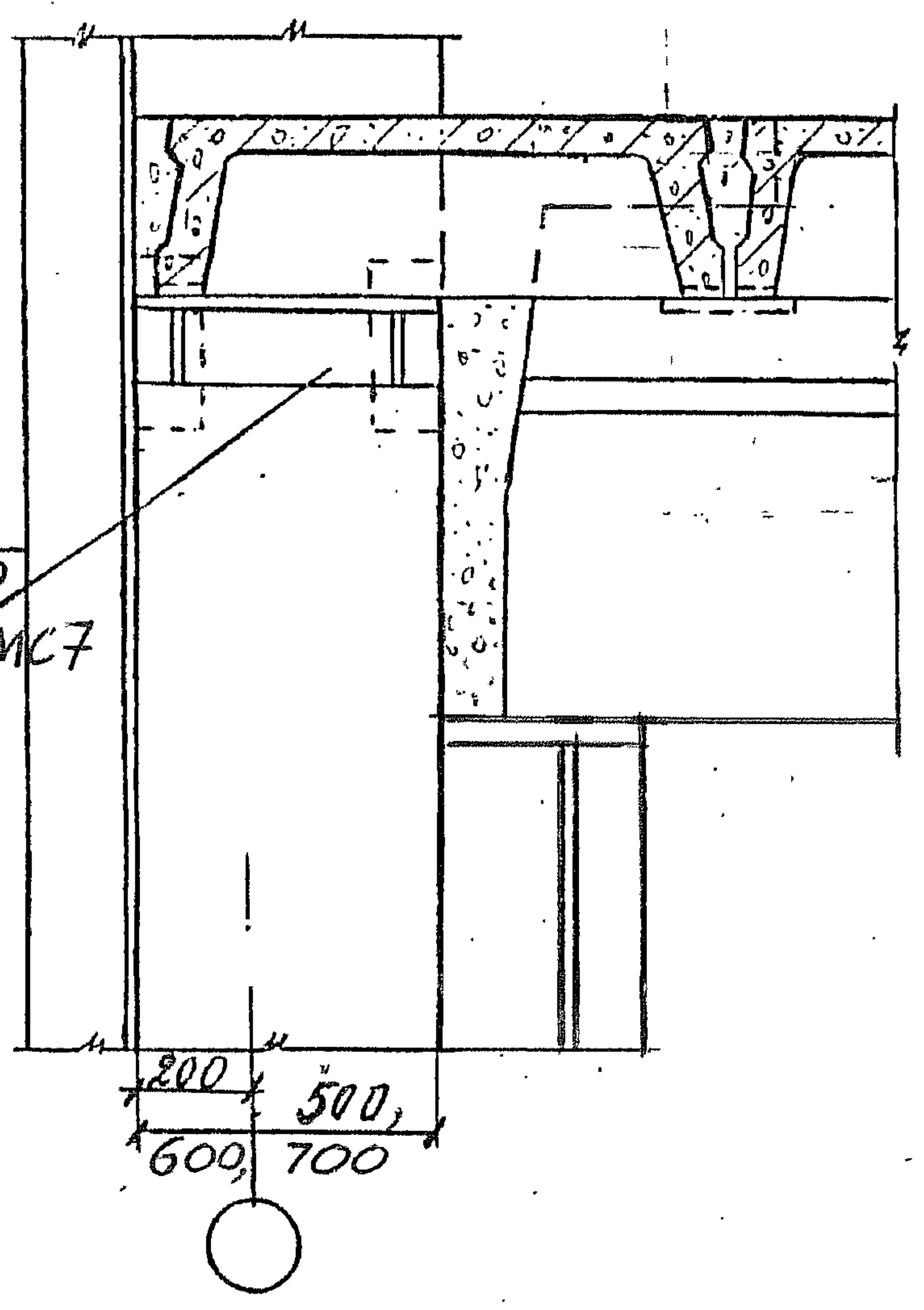
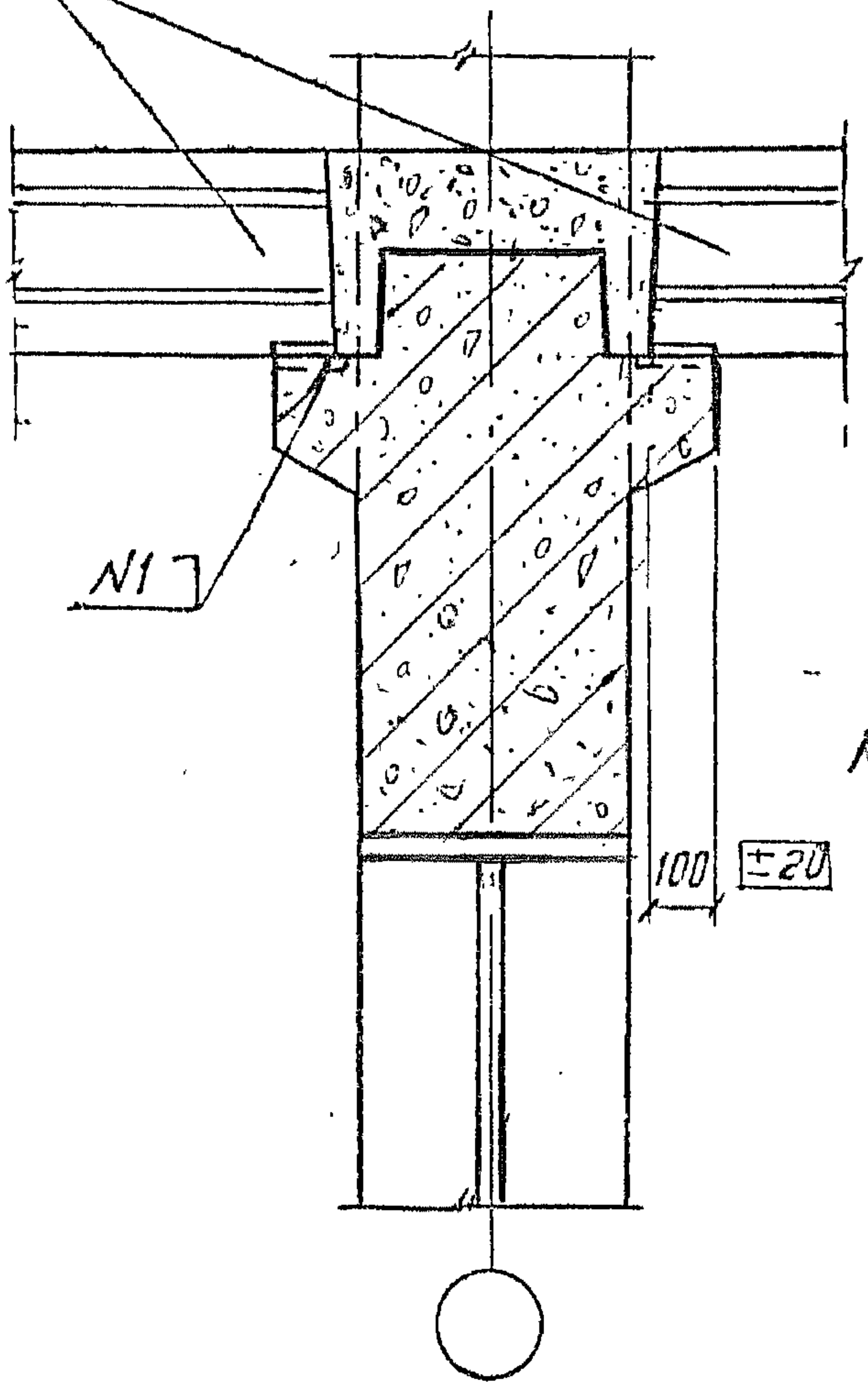
Узел 13, 14, 15

СТОБИЯ	Лист	Листов
Р		1
ЦНИИПРОМЗДАНИЙ		

1-1

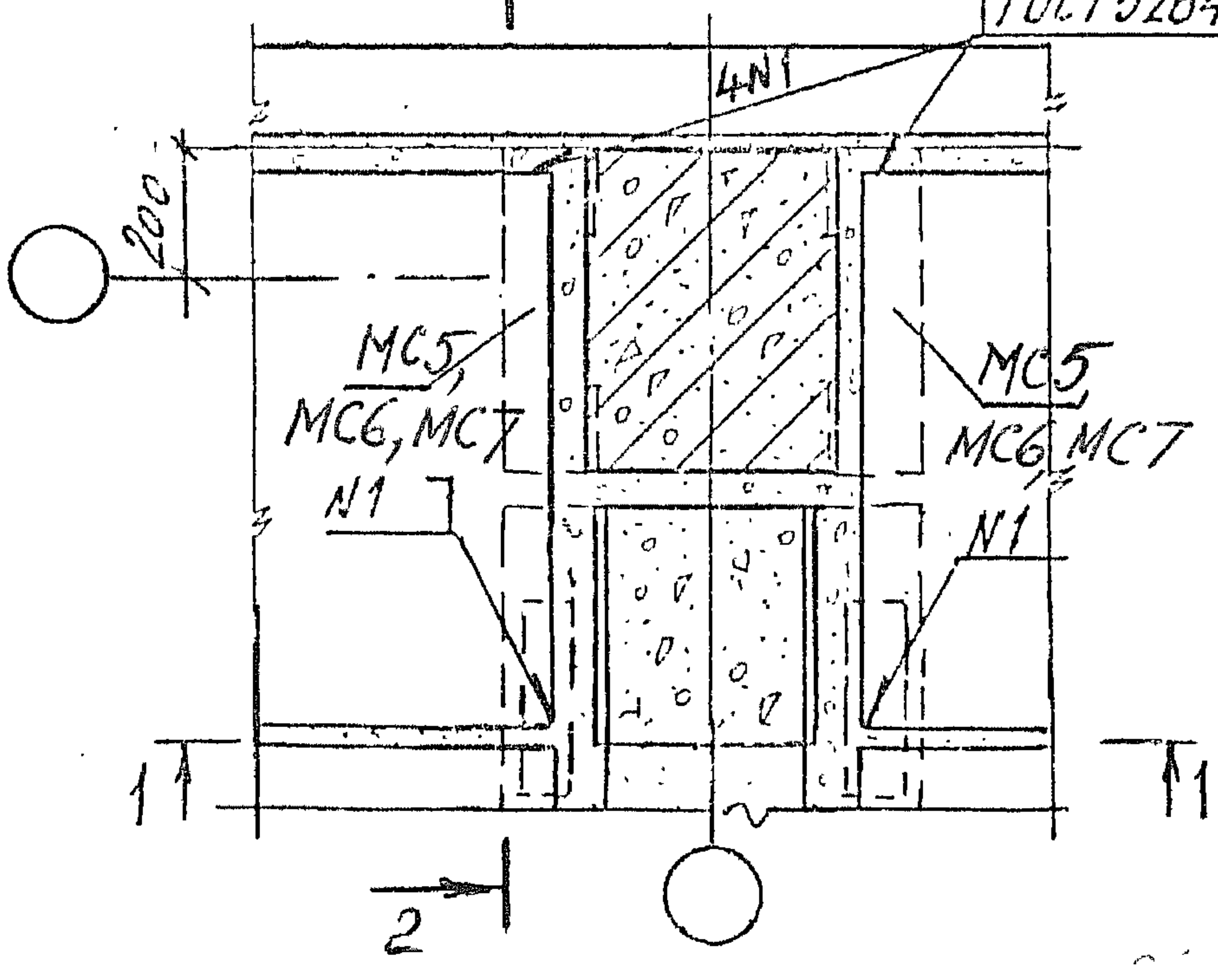
2-2

Бетон замоноличивания
условно не показан



2

ГОСТ 5264-80-ТНД 8-80



ЦНИИПРОМ. ПОЯСЫ И ОБЛАКИ ВЗЛОМЩИКОВ №9

1420.1-32. 6-2-12

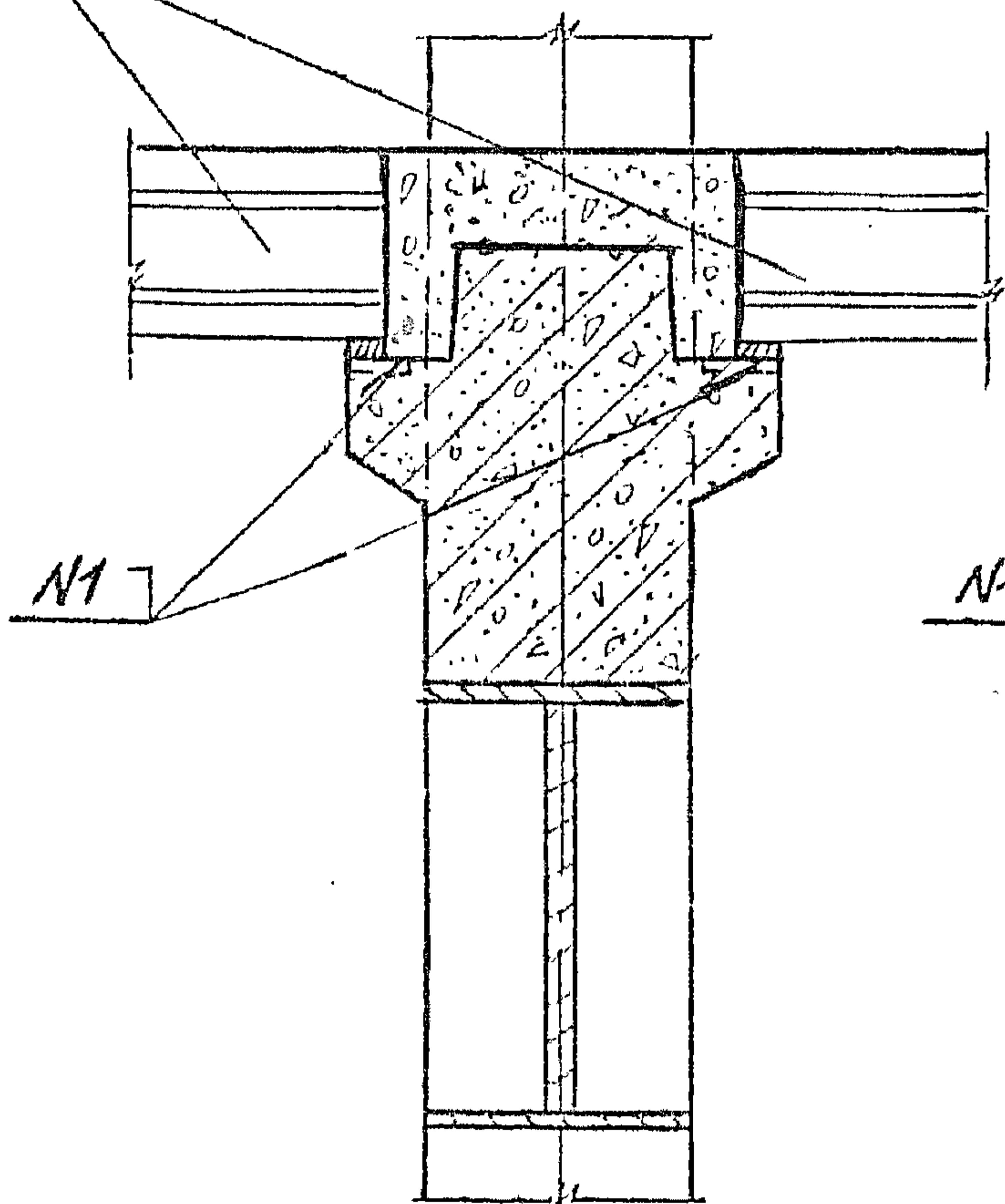
Зав. отд.	Кобыш	<i>Кобыш</i>
Н. контр.	Янкелевич	<i>Янкелевич</i>
ГИП	Янкелевич	<i>Янкелевич</i>
Проверил	Горшкова	<i>Горшкова</i>
Разраб.	Котова	<i>Котова</i>

УЗЕЛ 16, 17, 18

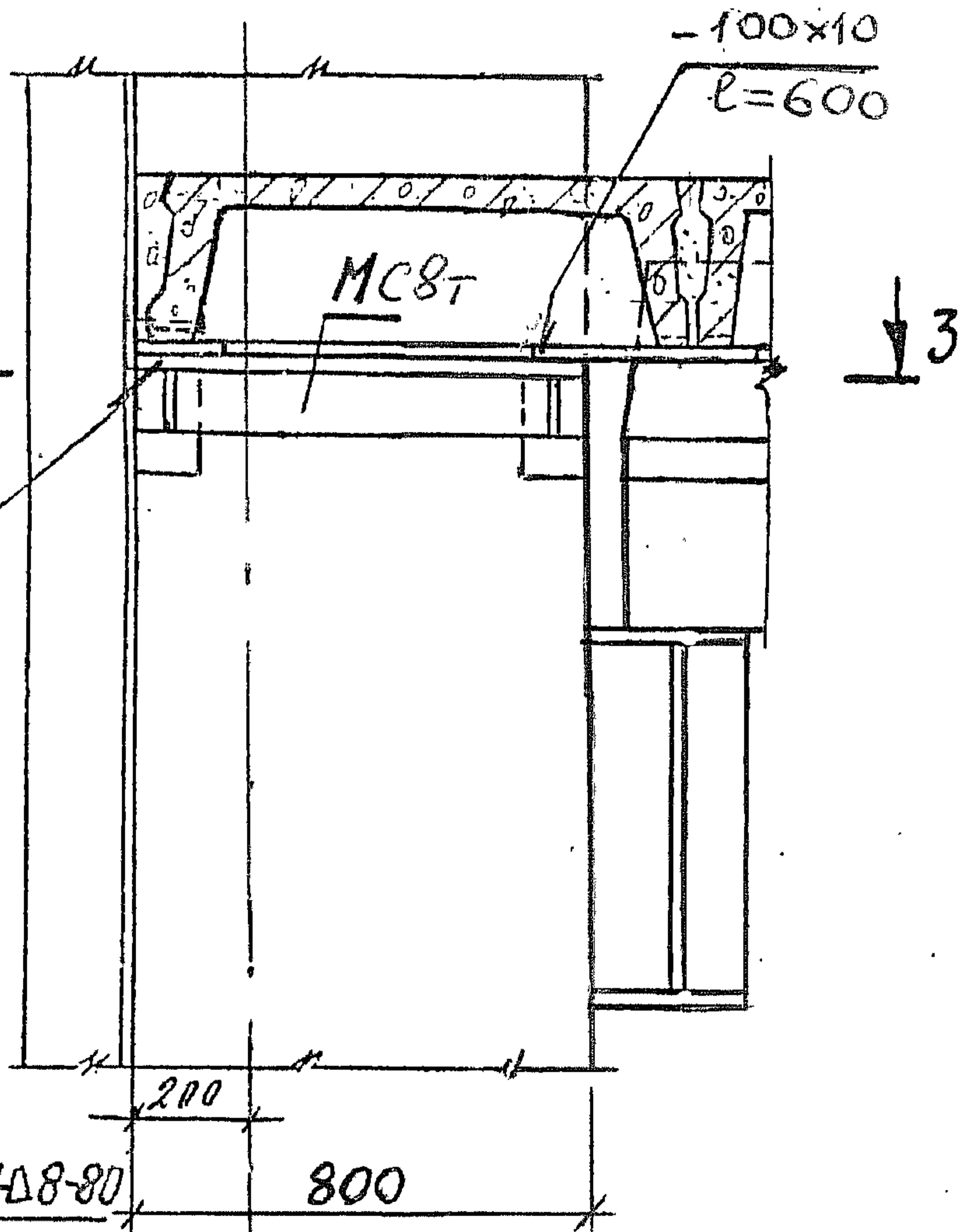
Стадия	Лист	Листов
Р		1
ЦНИИПРОМЗДАНИЙ		

400076 19

1-1
Бетон замоноличивания
условно не показан



2-2



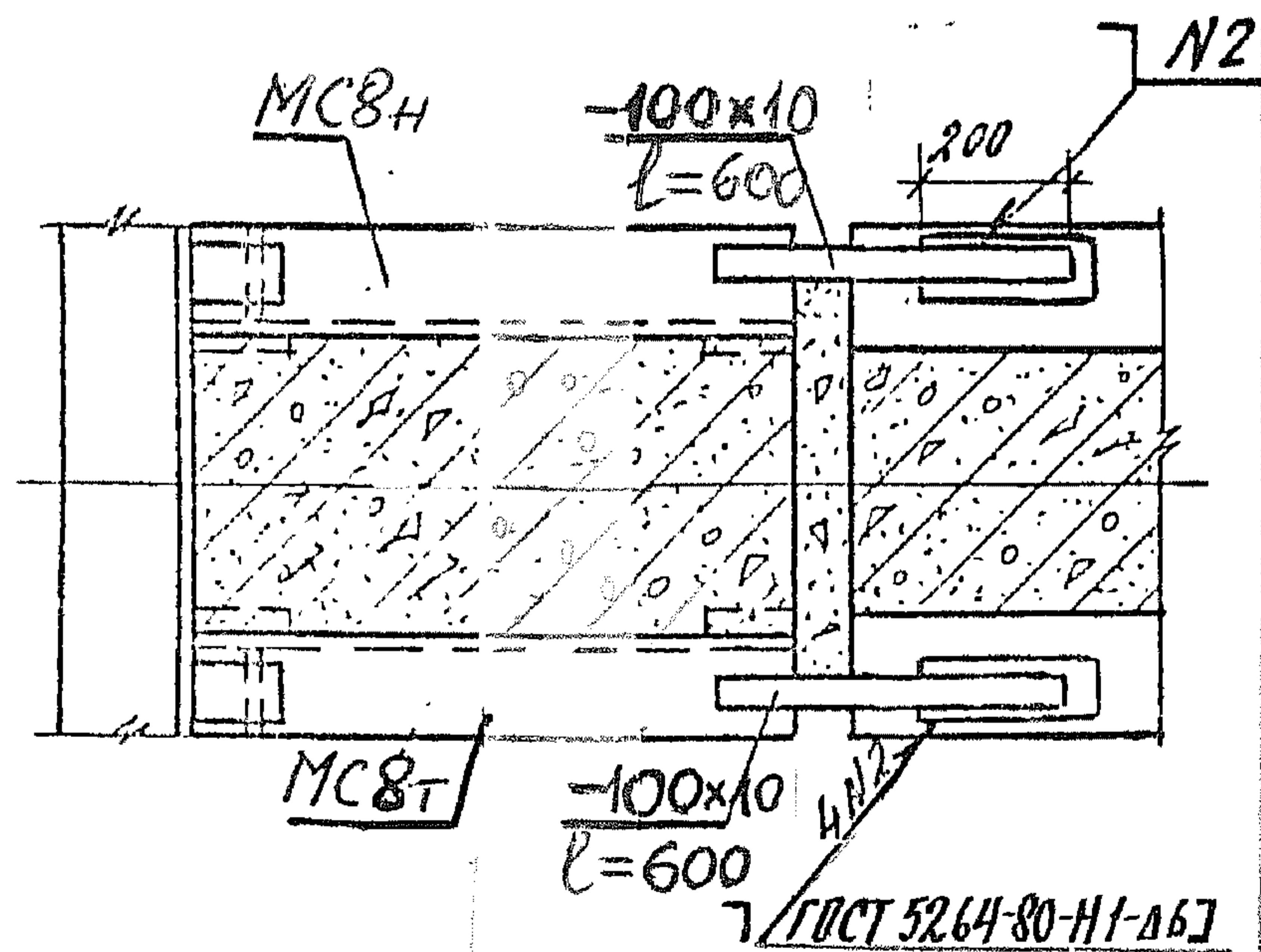
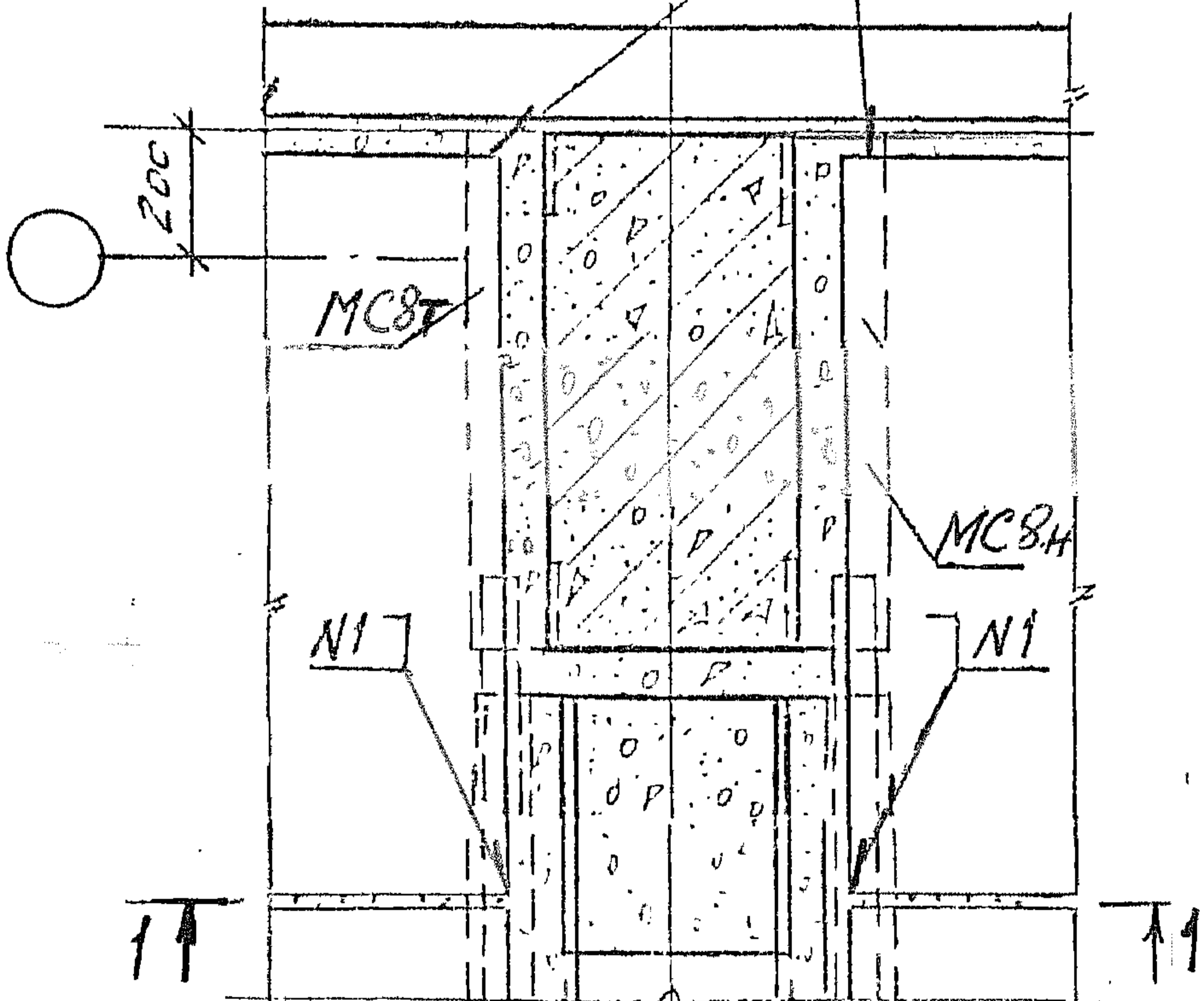
ГОСТ 5264-80-Т1Д8-80

800

2

4N1

3-3



Шкала: 1:1

1.420.1-32.6-2-13

Узел 19

СТАДИЯ ЛУСТ ЛУСТОВ
Р 1

ЦНИИПРОМЗДАНИЙ

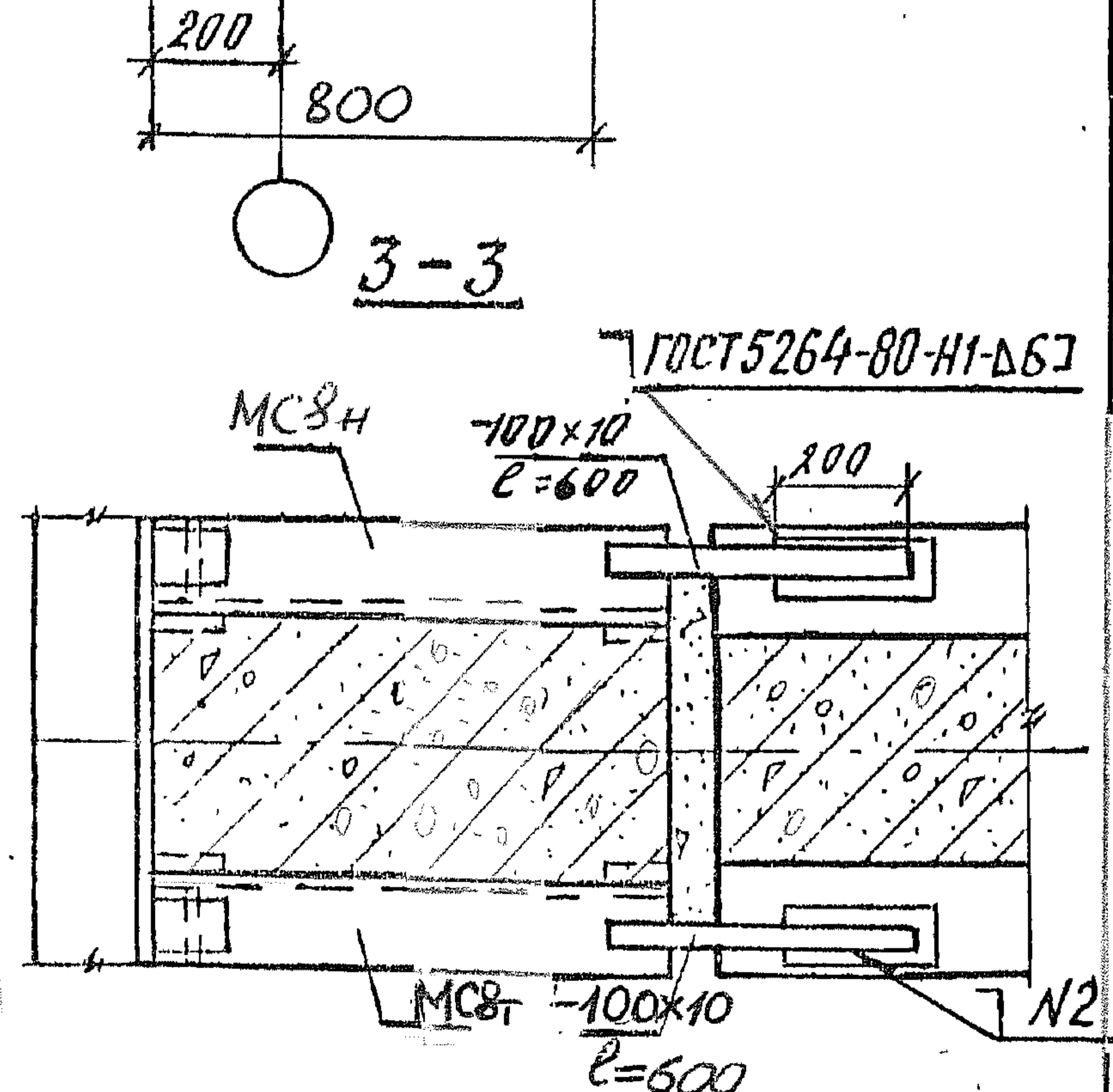
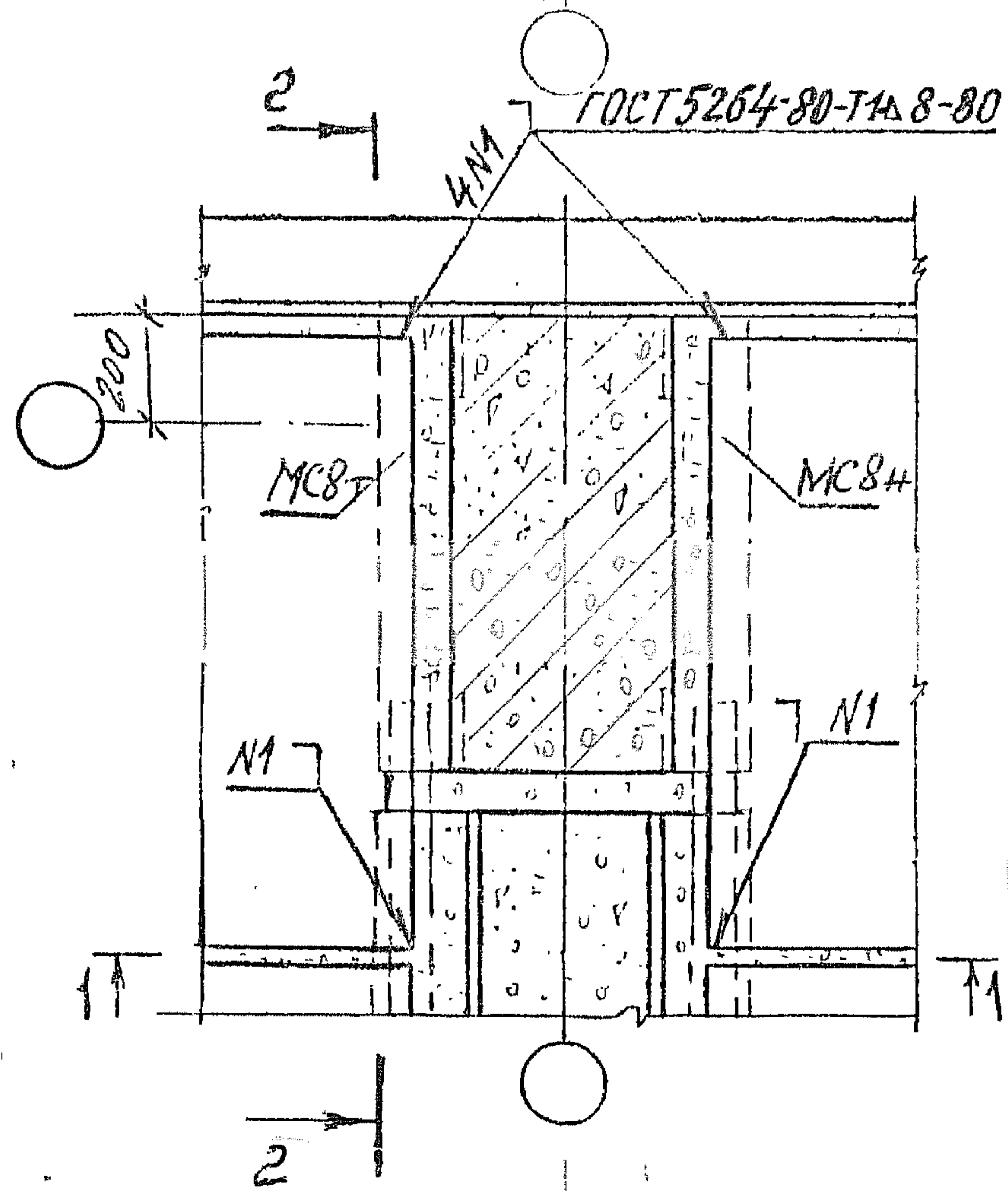
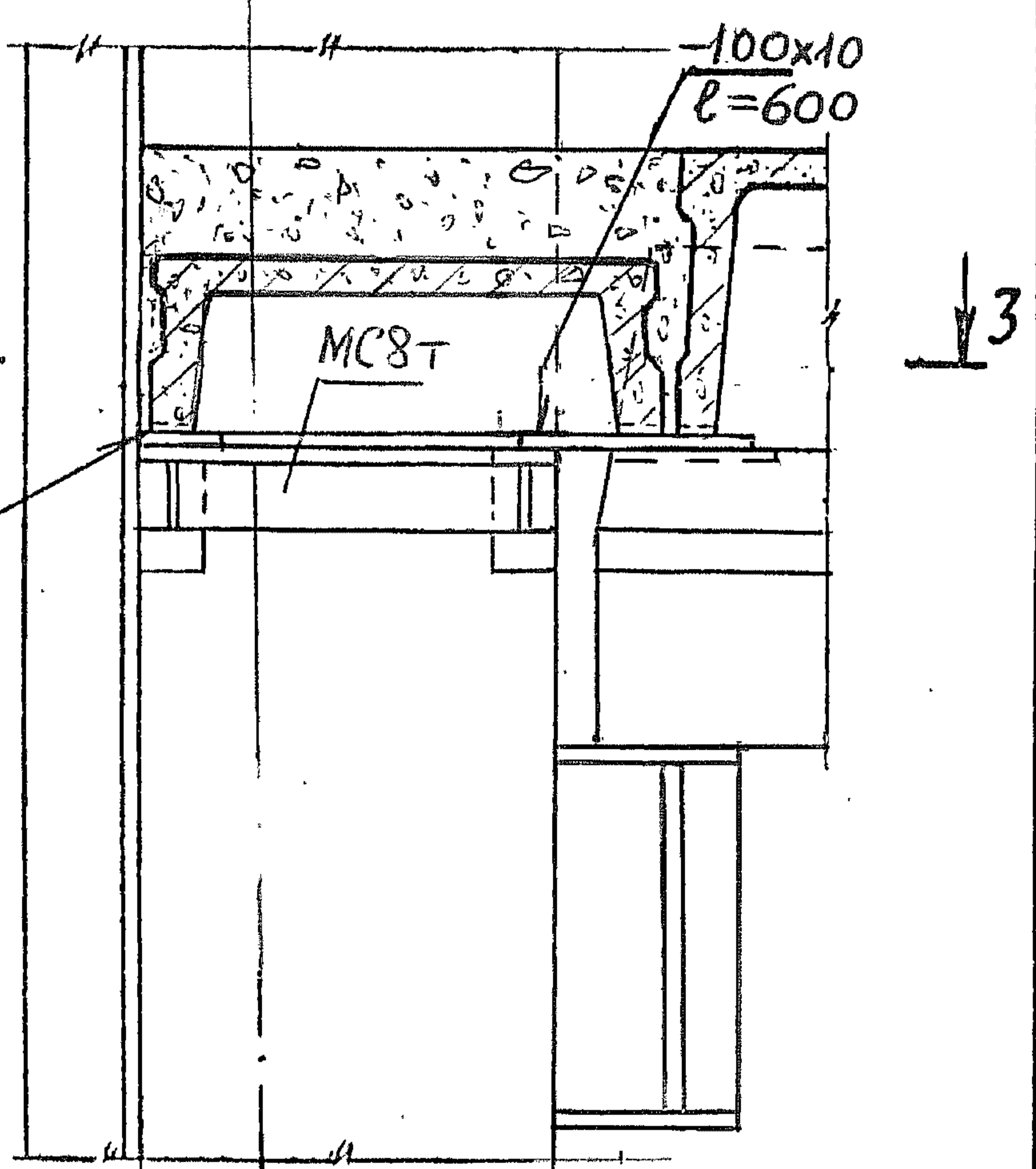
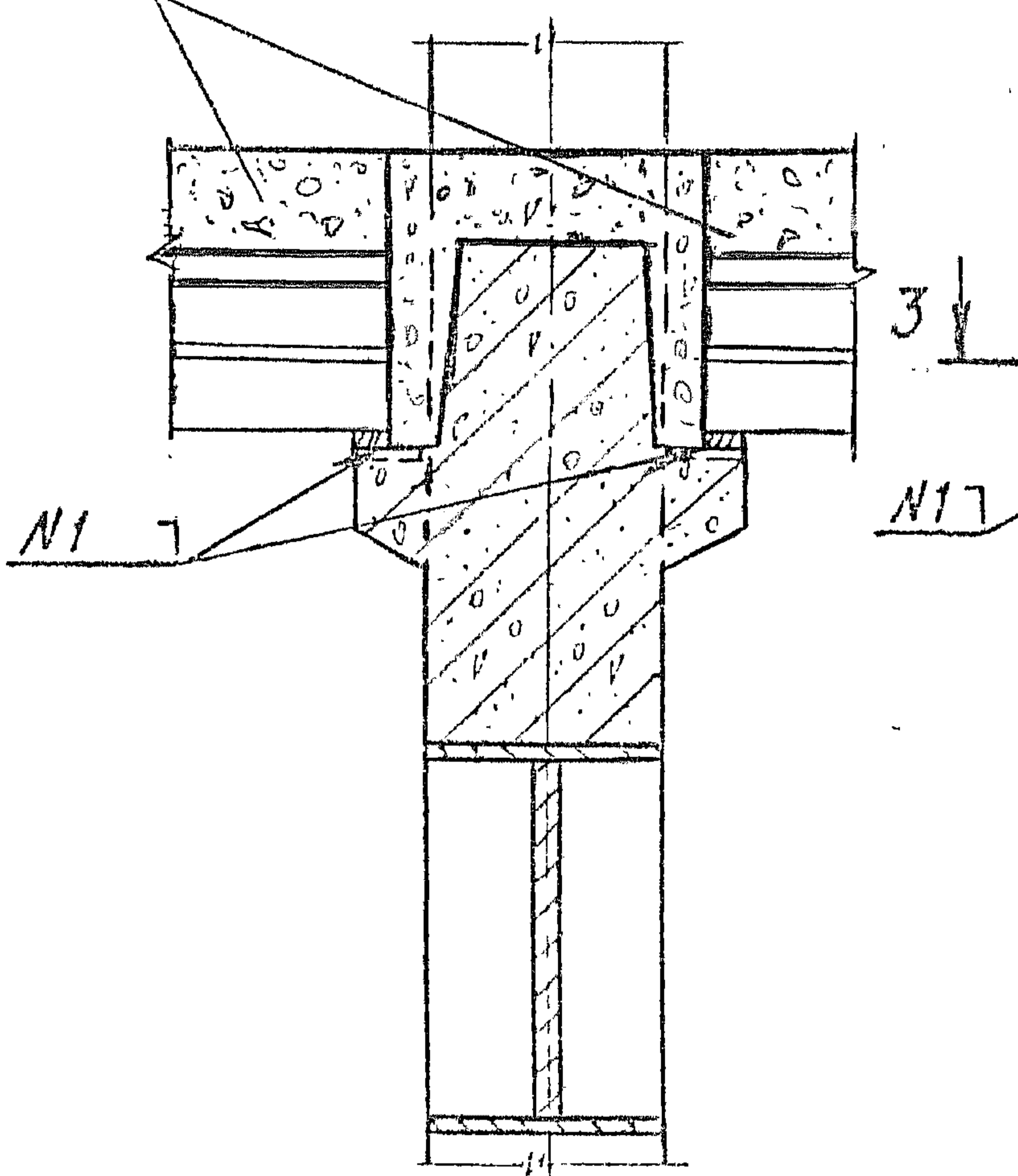
400046 20

Зав. отд.	Кодыш	Кодыш
Н. контр.	Янкелевич	Янкелевич
Г.И.П.	Янкелевич	Янкелевич
Провер.	Горшкова	Горшкова
Исполн.	Котова	Котова

1-1

2-2

МОНОЛИТНЫЙ БЕТОН



УНБ, АС ПИДА, ПОДПИСЬ И ОБОЛОЖКА, ВЗЛОМ, УНБ, АС

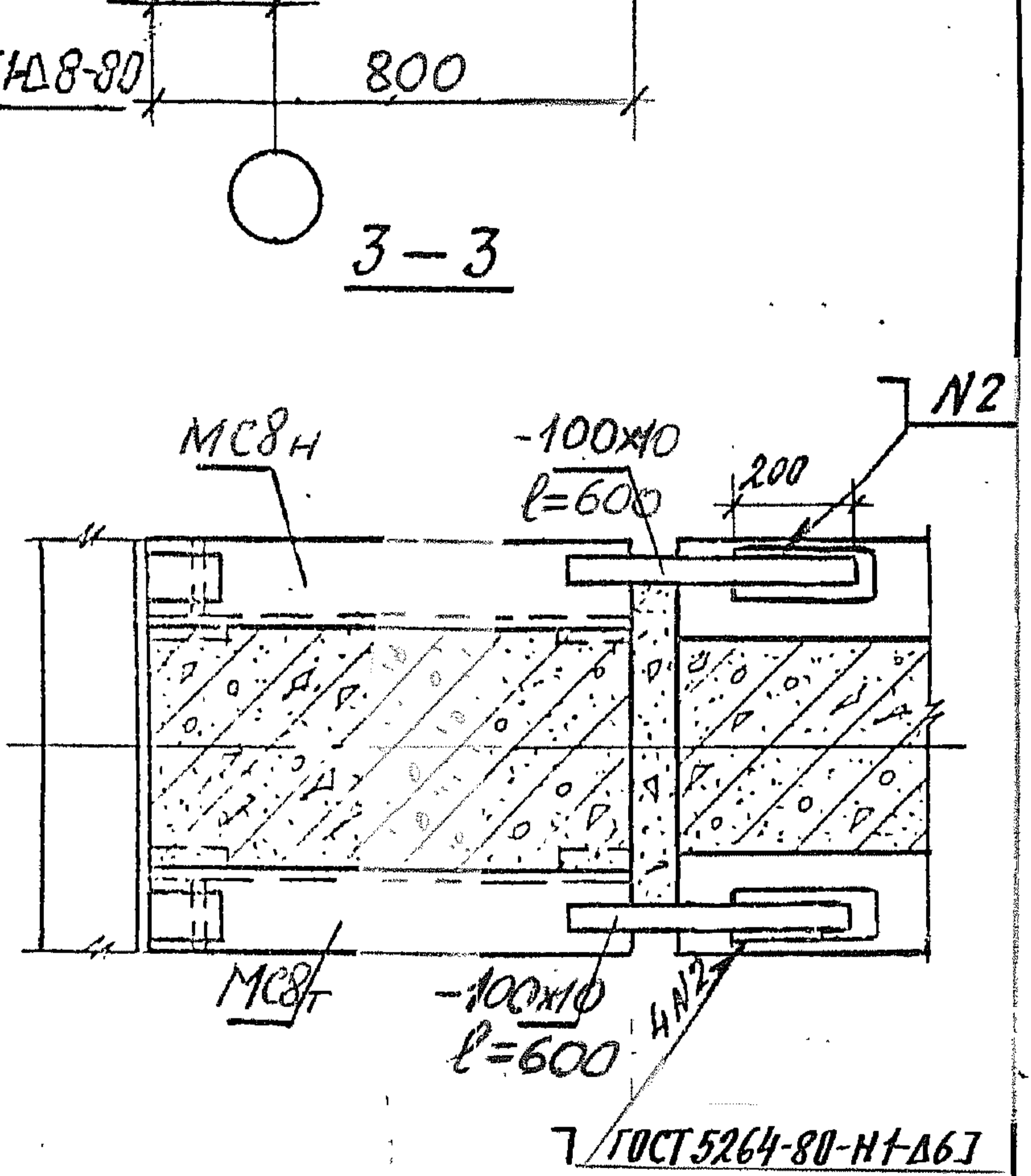
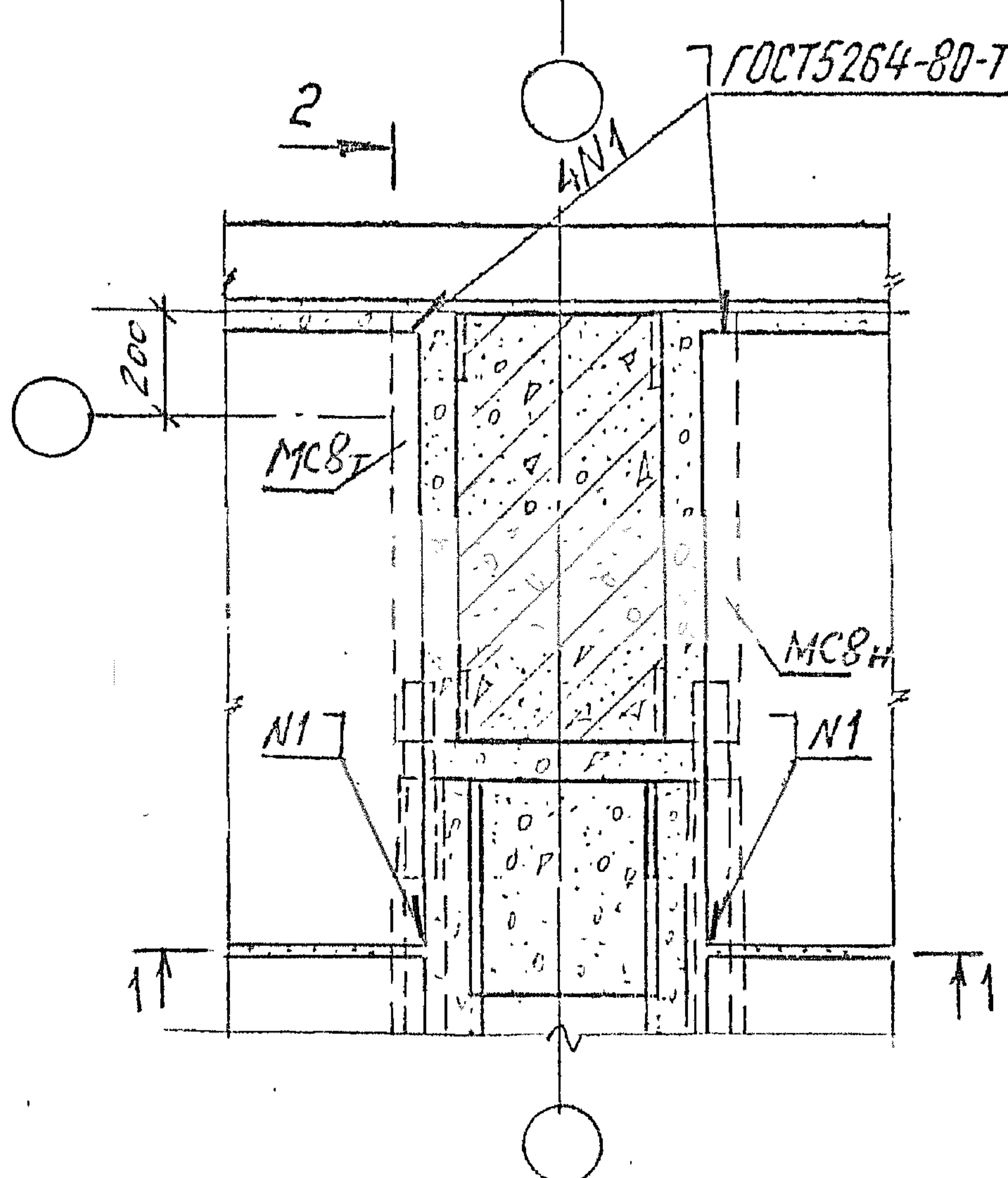
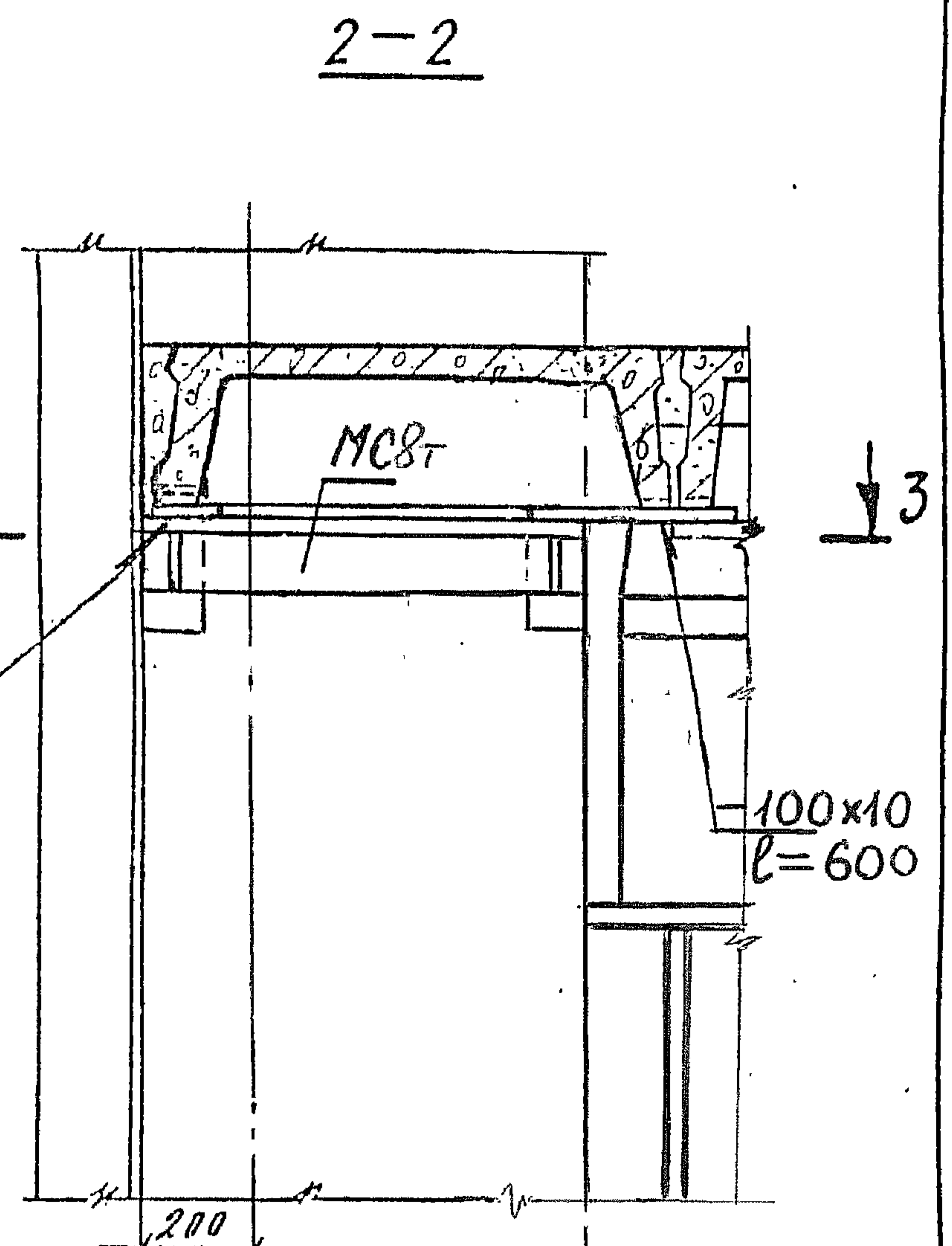
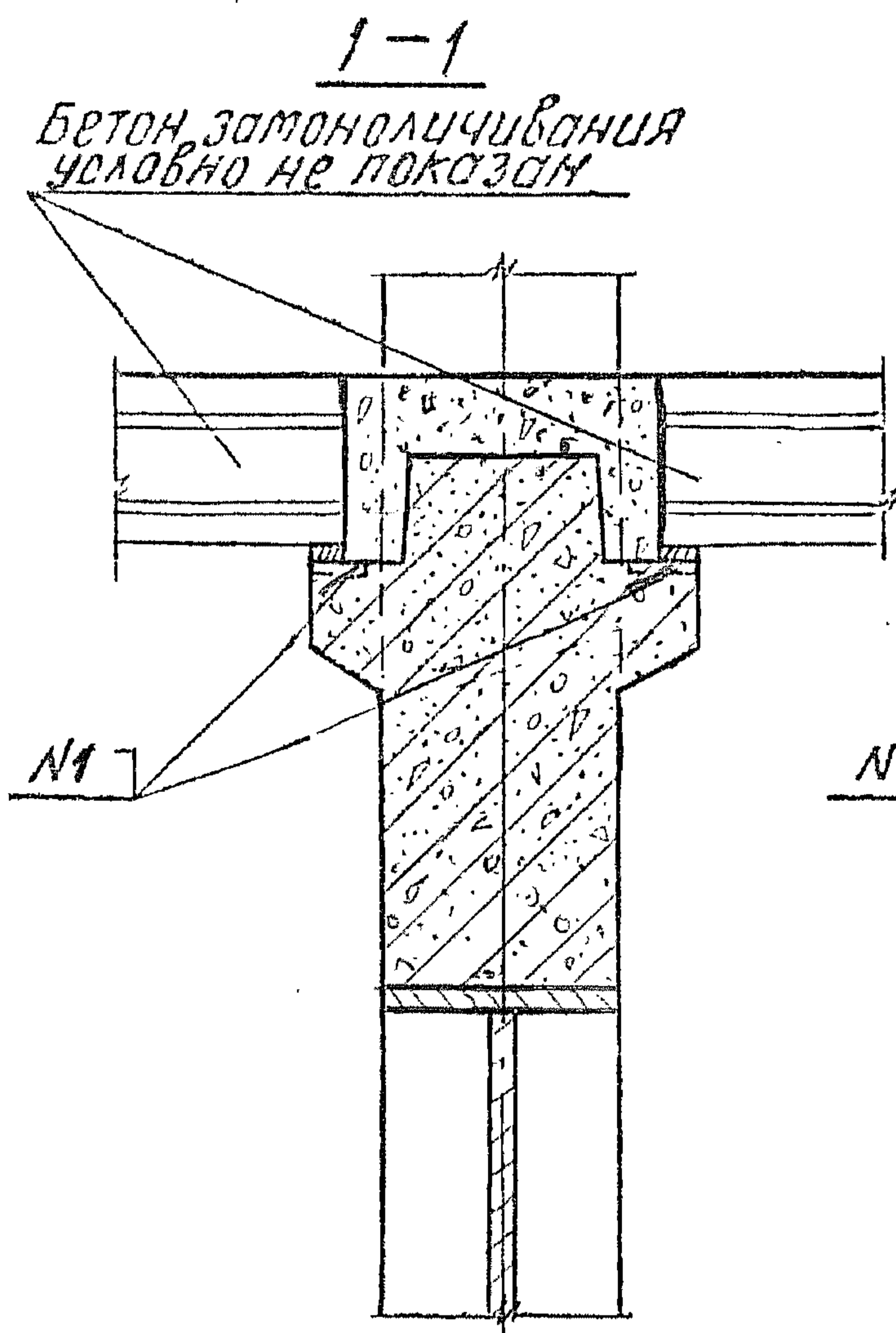
1.420.1-32. 6-2-14

Узел 20

СТОИЦА	ЛИСТ	ЛИСТОВ
Р		1
ЦНИИПРОМЗДАНИЙ		

Зав.отг.	Кобыш	<i>Кобыш</i>
Н.контр.	Янкелевич	<i>Янкелевич</i>
ГЦП	Янкелевич	<i>Янкелевич</i>
Провер	Горшкова	<i>Горшкова</i>
Разраб.	Котова	<i>Котова</i>

400076 21



ШНБ. № 1001. ПОДПИСЬ И СЕЛ. УЗЛОМ. ШНБ. №

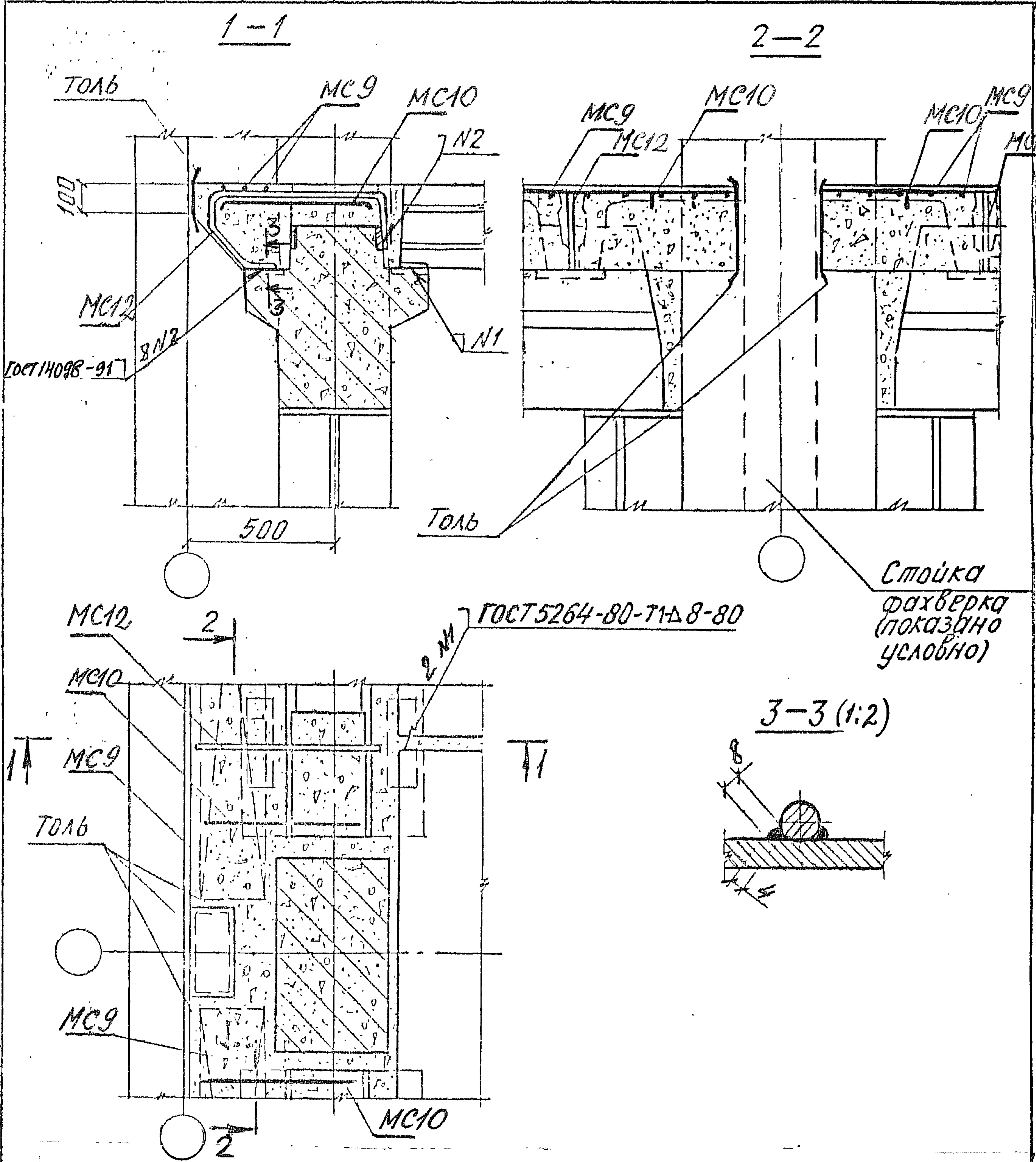
1.420.1-32. 6-2-15

Узел 21

Зав. отд.	Кобыш	<i>Коб</i>
Н. контр.	Янукевич	<i>Яну</i>
ГЛП	Янукевич	<i>Яну</i>
Провер.	Горшкова	<i>Гор</i>
Исполн.	Котова	<i>Кот</i>

СТОИЦА ЛИСТ	ЛИСТОВ
Р	1
ЦНИИПРОМЗДАНИЙ	

400076 22



MC10 до замоноличивания узлов привязать вязальной проволокой к выпускам из колонн.

ШЕЛ. МЕЛОВА. ПОДСИГНЬ И СЕТА ВЗЯТЫ С ЧИЖИ

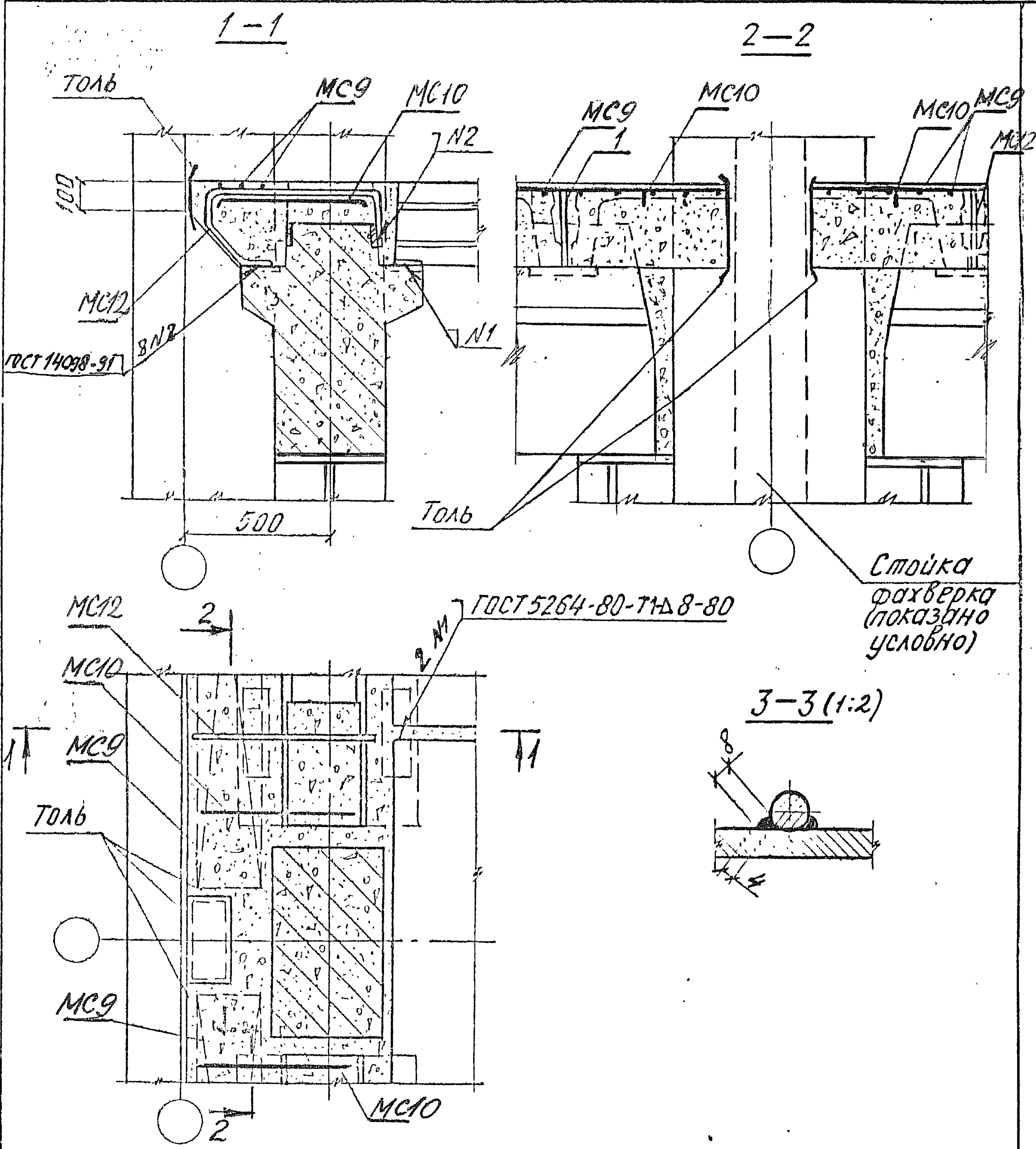
1.420.1-32. 6-2-16

Узел 22

ЗАВ. ОТВ.	КОБЫШ	<i>Коб</i>
Н. КОНТР.	ЯНКИЛЕВИЧ	<i>Янк</i>
ГИП	ЯНКИЛЕВИЧ	<i>Янк</i>
ПРОВЕР.	ГОРШКОВА	<i>Гор</i>
РАЗРАБ.	КОТЛОВА	<i>Кот</i>

СТАДИЯ	ЛИСТ	ЛИСТОВ
Р		1
ЦНИИПРОМЗДАНИЙ		

НООДЖБ 23



MC10 до замоноличивания узлов привязать вязальной проволокой к выпускам из колонн.

1.420.1-32. 6-2-18

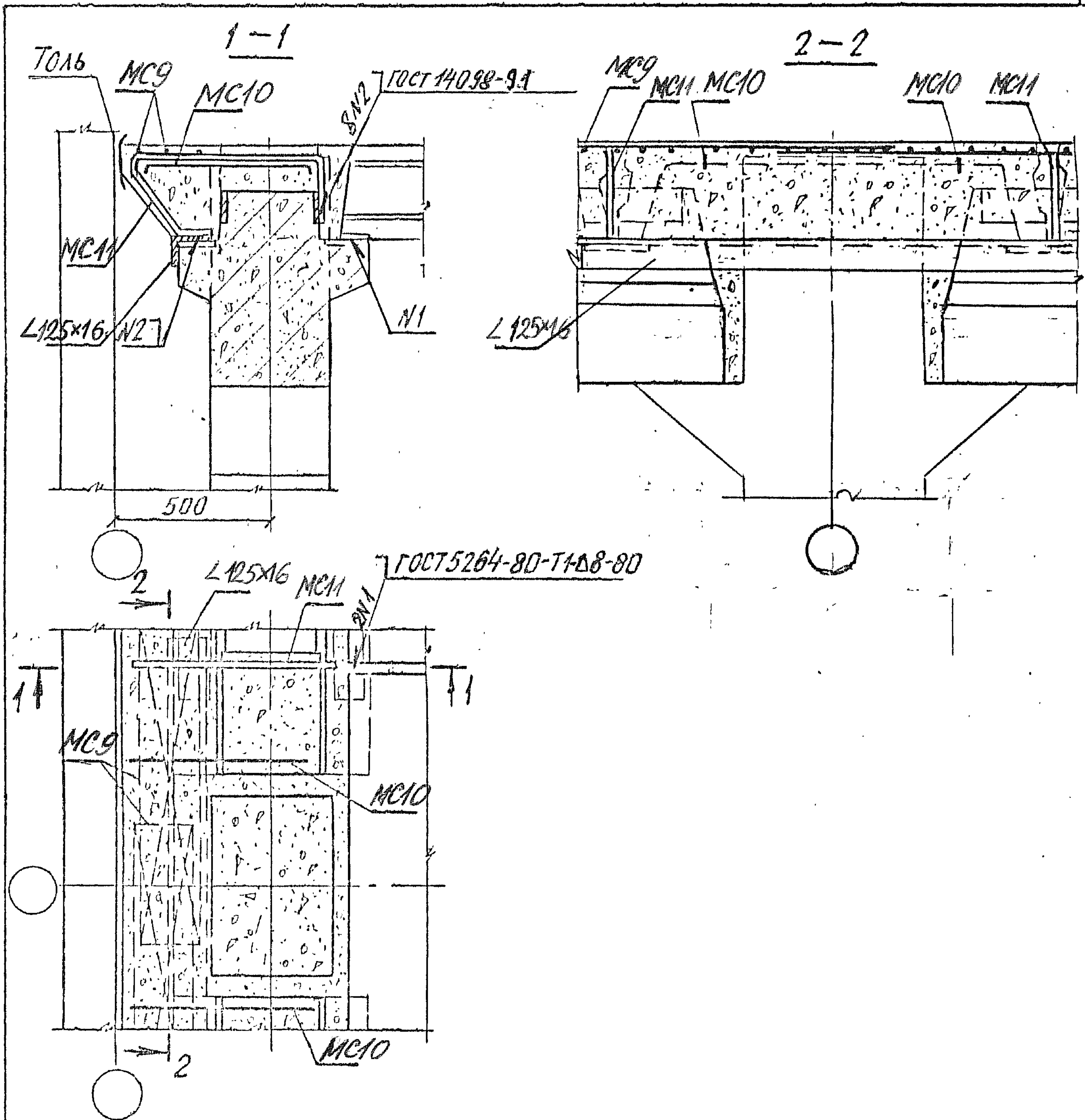
Узел 24

СТАДИЯ	ЛИСТ	ЛИСТОВ
Р		1
ЦНИИПРОМЗДАНИЙ		

Ц00046 25

Имя, Фамилия, Подпись и дата

Зав. отд.	Кодыш	<i>[Signature]</i>
Н. контр.	Янкилевич	<i>[Signature]</i>
Гип	Янкилевич	<i>[Signature]</i>
Провер.	Горшкова	<i>[Signature]</i>
Разраб.	Копцова	<i>[Signature]</i>



MC10 до замоноличивания узлов привязать вязальной проволокой к выпускам из колонны.
 MC11 приварить к закладным полкам ригелей дуговой сваркой.

1.420.1-32. 6-2-19

Узел 25

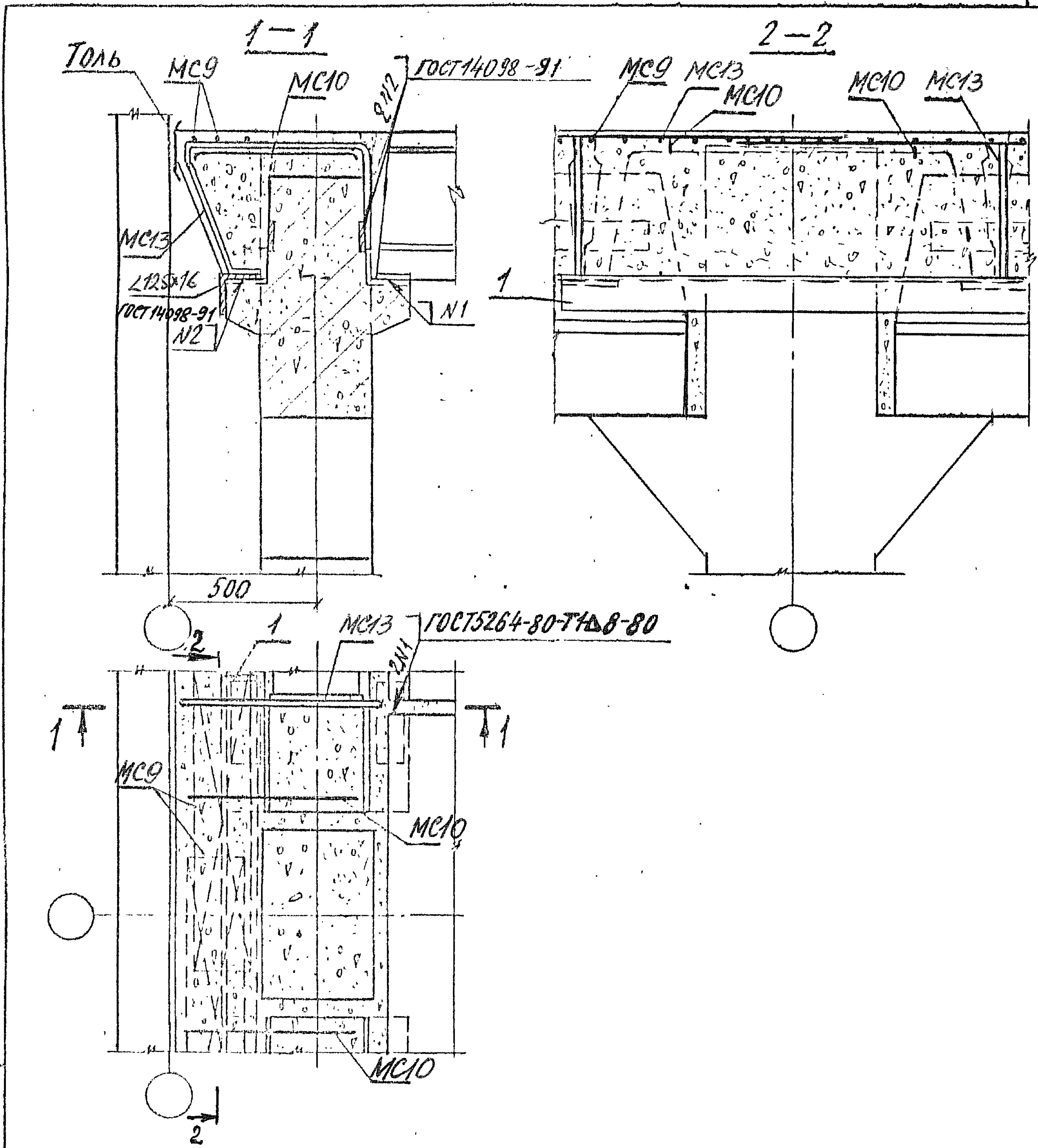
СТРОИТЕЛЬСТВО	ЛИСТ	ЛИСТОВ
Р		1

ЦНИИПРОМЗДАНИЙ

400076 26

ЛИТЕЛЮБА. ПОСЛЕД. И СТОП. ВЗЛОМ. ШНБМ

Зав. отд.	Кодыш	<i>[Signature]</i>
Н. контр.	Янкилевич	<i>[Signature]</i>
ГИП	Янкилевич	<i>[Signature]</i>
Провер.	Горшкова	<i>[Signature]</i>
Исполн.	Котова	<i>[Signature]</i>



МС13 приварить к закладным полкам ригелей дуговой сваркой.
 МС10 до замоноличивания узлов привязать вязальной проволокой к выпуском из колонн.

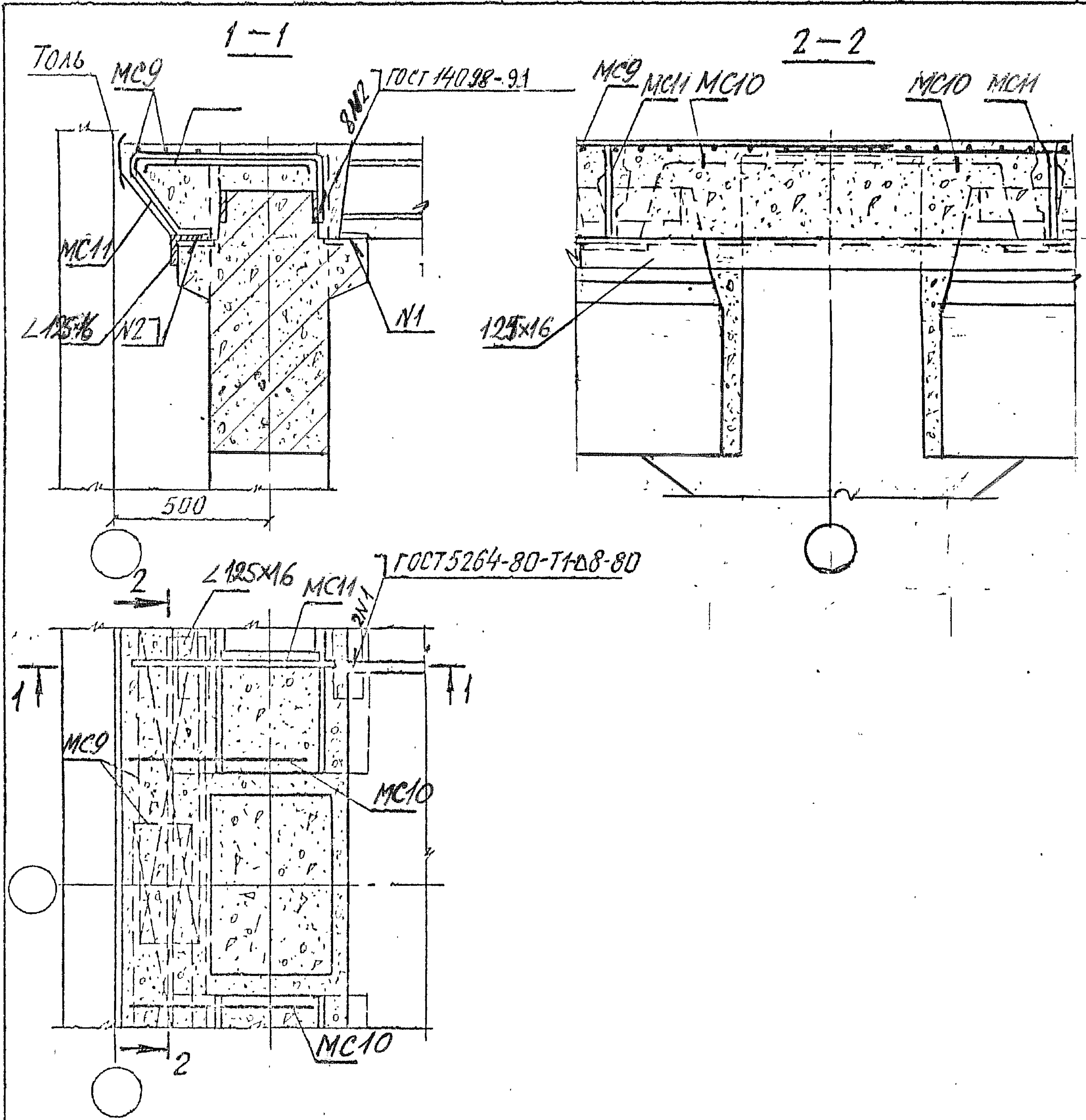
1.420.1-32. 6-2-20

Узел 26

Зав. отд.	Кобылин	<i>Кобылин</i>
Н. контр.	Янкелевич	<i>Янкелевич</i>
ГЛП	Янкелевич	<i>Янкелевич</i>
Провер.	Горшкова	<i>Горшкова</i>
Разраб.	Котова	<i>Котова</i>

СТОДИЯ	ЛУСТ	ЛУСТОВ
Р		1
ЦНИИПРОМЗДАНИЙ		

400046 27



МС10 до замоноличивания узлов привязать вязальной проволокой к выпускам из колонн.
 МС11 приварить к закладным полкам ригелей дуговой сваркой.

ЛИНЕЙНО-ПОСЛ. ПОИСК И СЧЕТ ВСОМ. УНЧБЛ

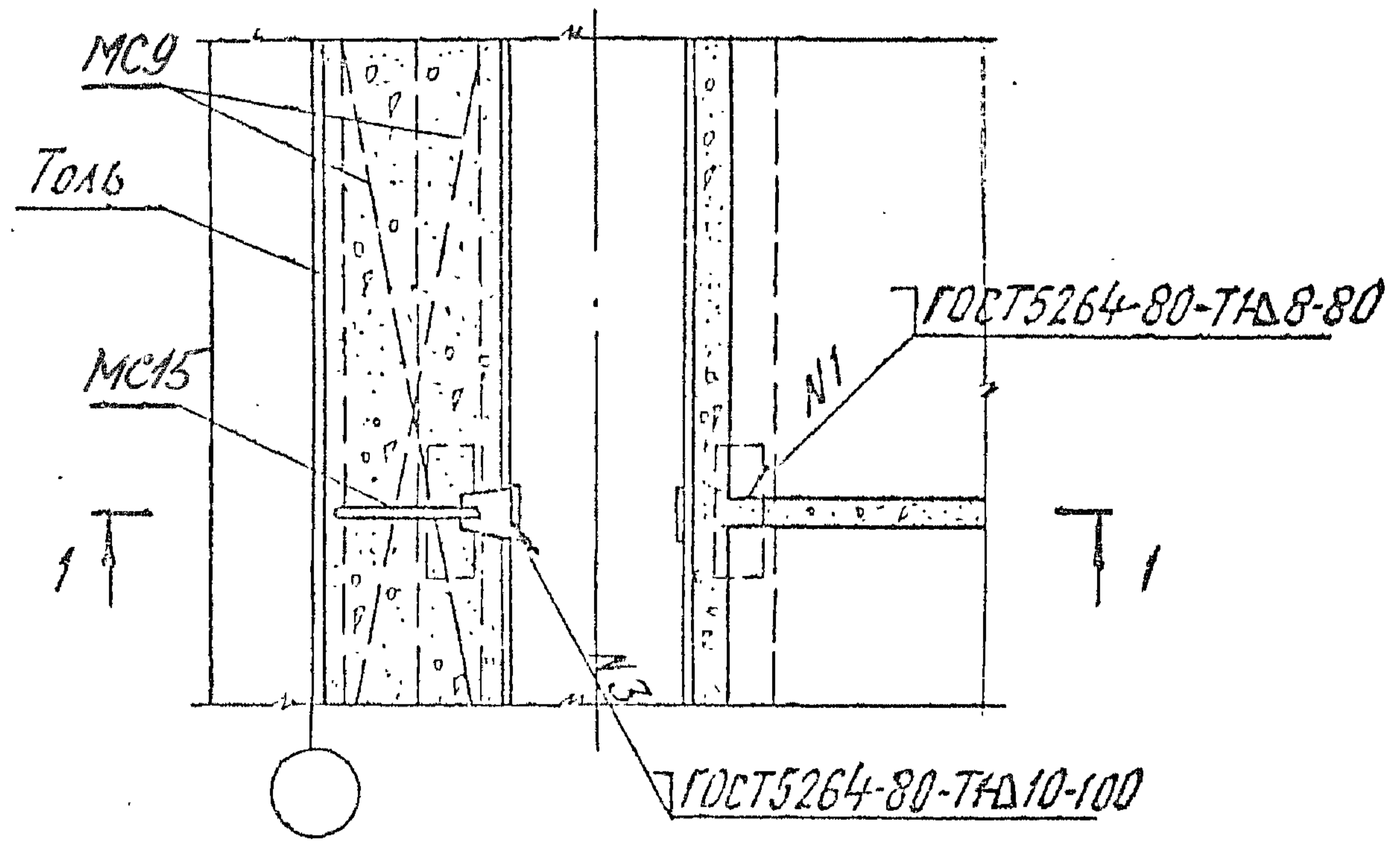
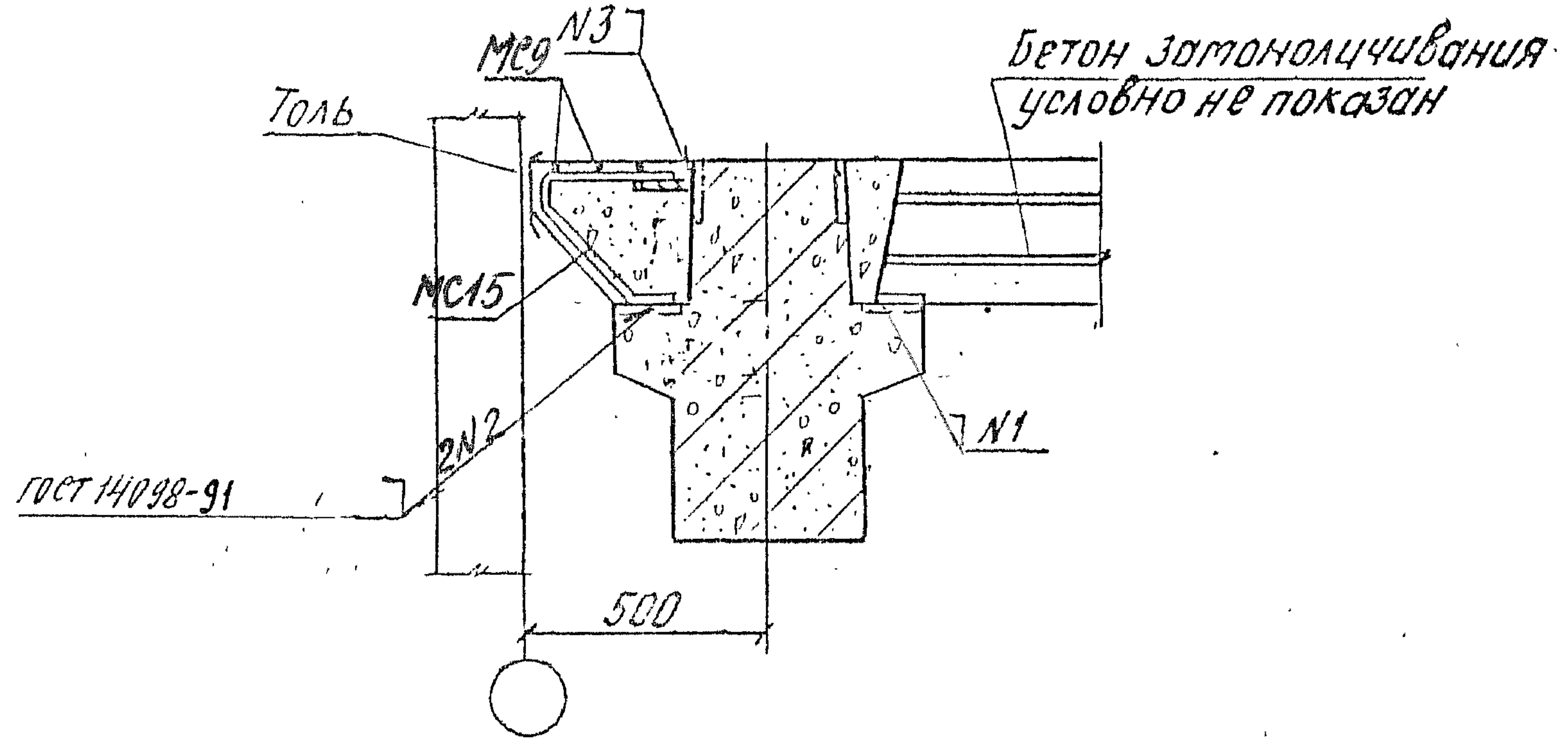
1.420.1-32. 6-2-21

Зав. отд.	Кодыца	<i>[Signature]</i>
Н. контр.	Янкелевич	<i>[Signature]</i>
ГЛП	Янкелевич	<i>[Signature]</i>
Провер.	Горшкова	<i>[Signature]</i>
Устолн.	Котова	<i>[Signature]</i>

Узел 27

СТОДИЯ	ЛИСТ	ЛИСТОВ
Р		1
ЦНИИПРОМЗДАНИЙ		

1-1



УЧЕБНО-МЕТОДИЧЕСКИЙ ЦЕНТР ПОДГОТОВКИ СПЕЦИАЛИСТОВ

1.420.1-32. 6-2-22

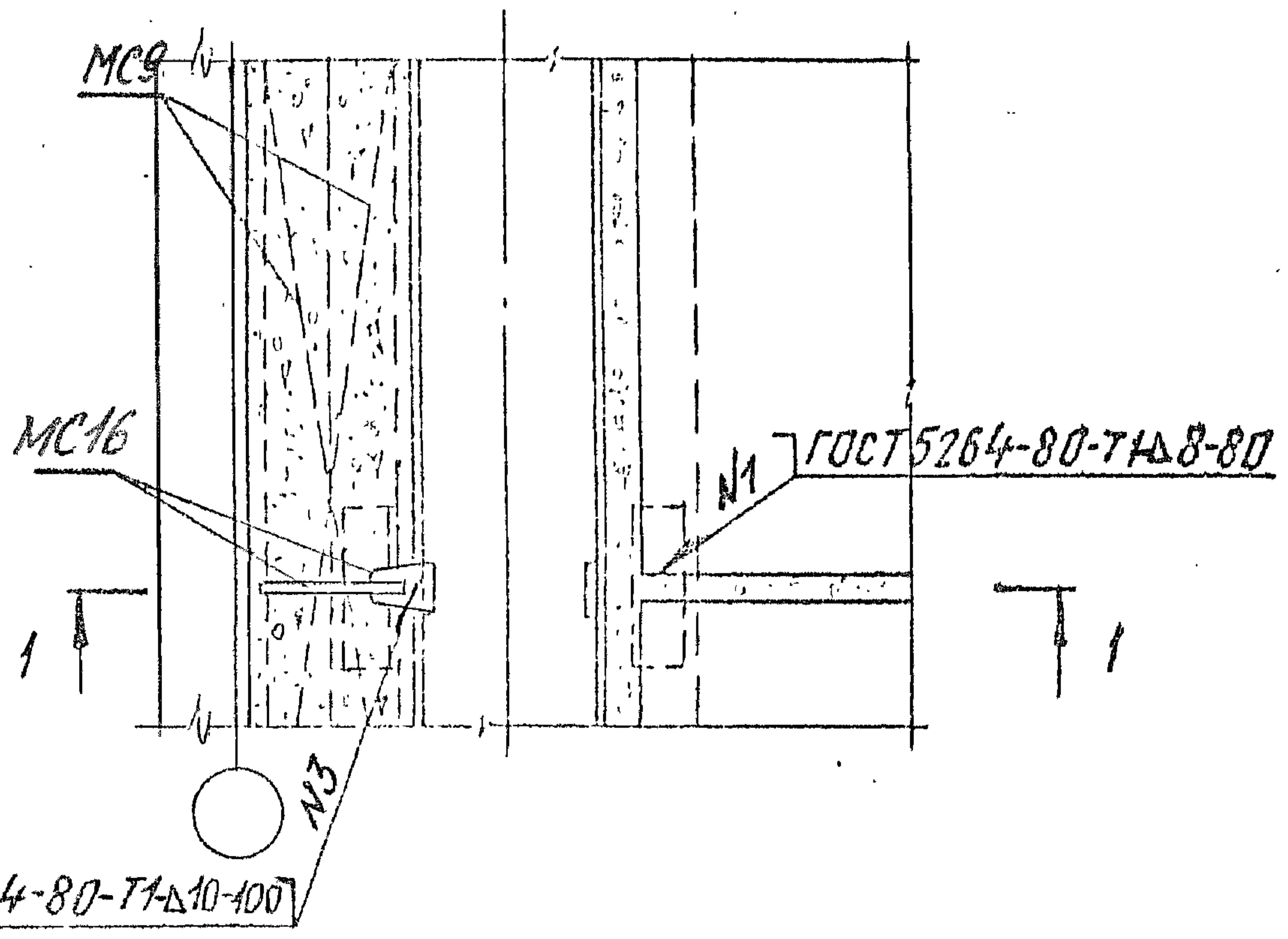
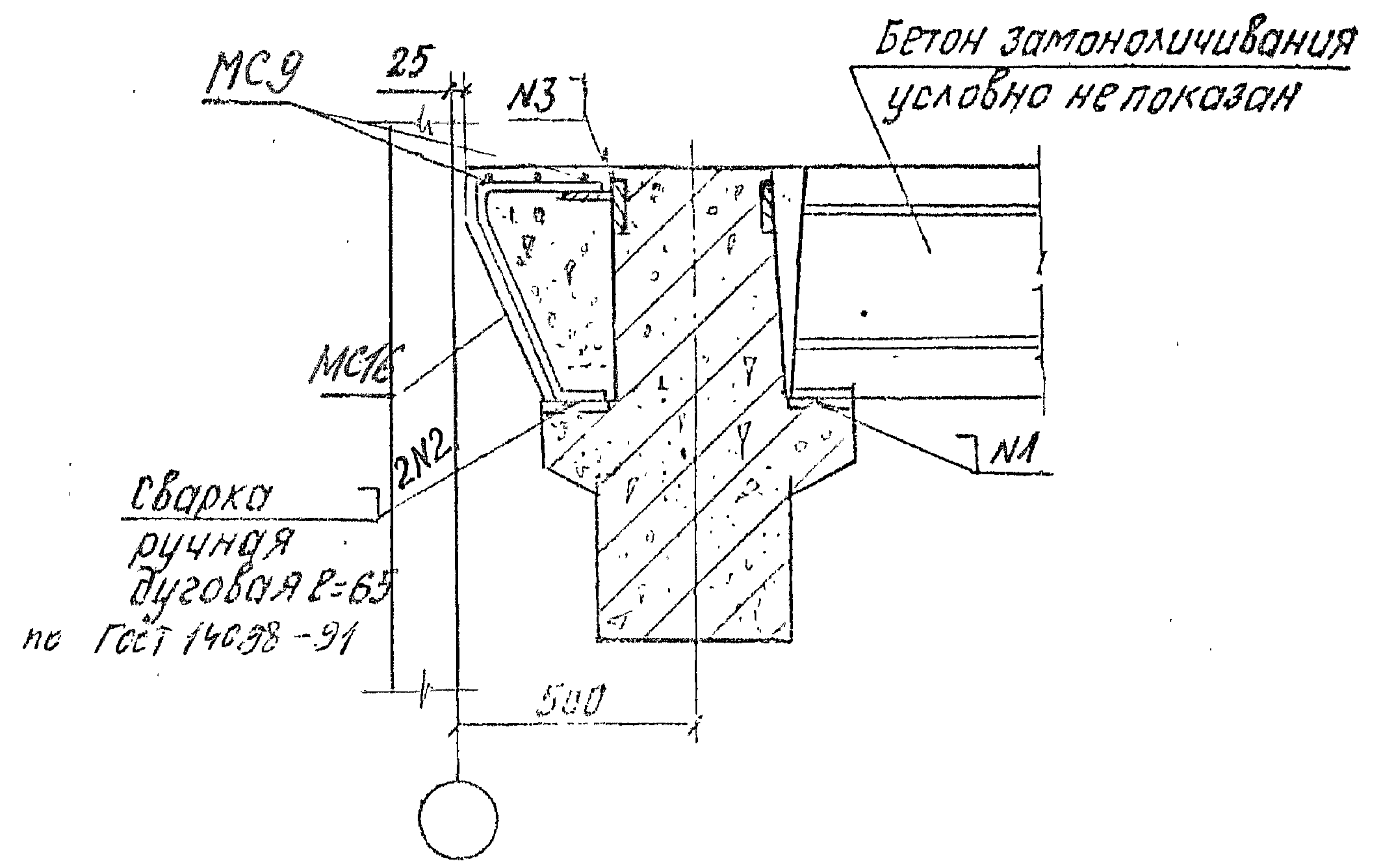
Узел 28

Зав. отд.	Корытин	<i>[Signature]</i>
Н. контр.	Янкилевич	<i>[Signature]</i>
Г. у. п.	Янкилевич	<i>[Signature]</i>
Провер.	Горшкова	<i>[Signature]</i>
Разраб.	Купцова	<i>[Signature]</i>

СТОИЦА	ЛИСТ	ЛИСТОВ
Р		1
ЦНИИПРОМЗДАНИЙ		

400048 29

1-1



ГОСТ 5264-80-Т1-Δ10-100

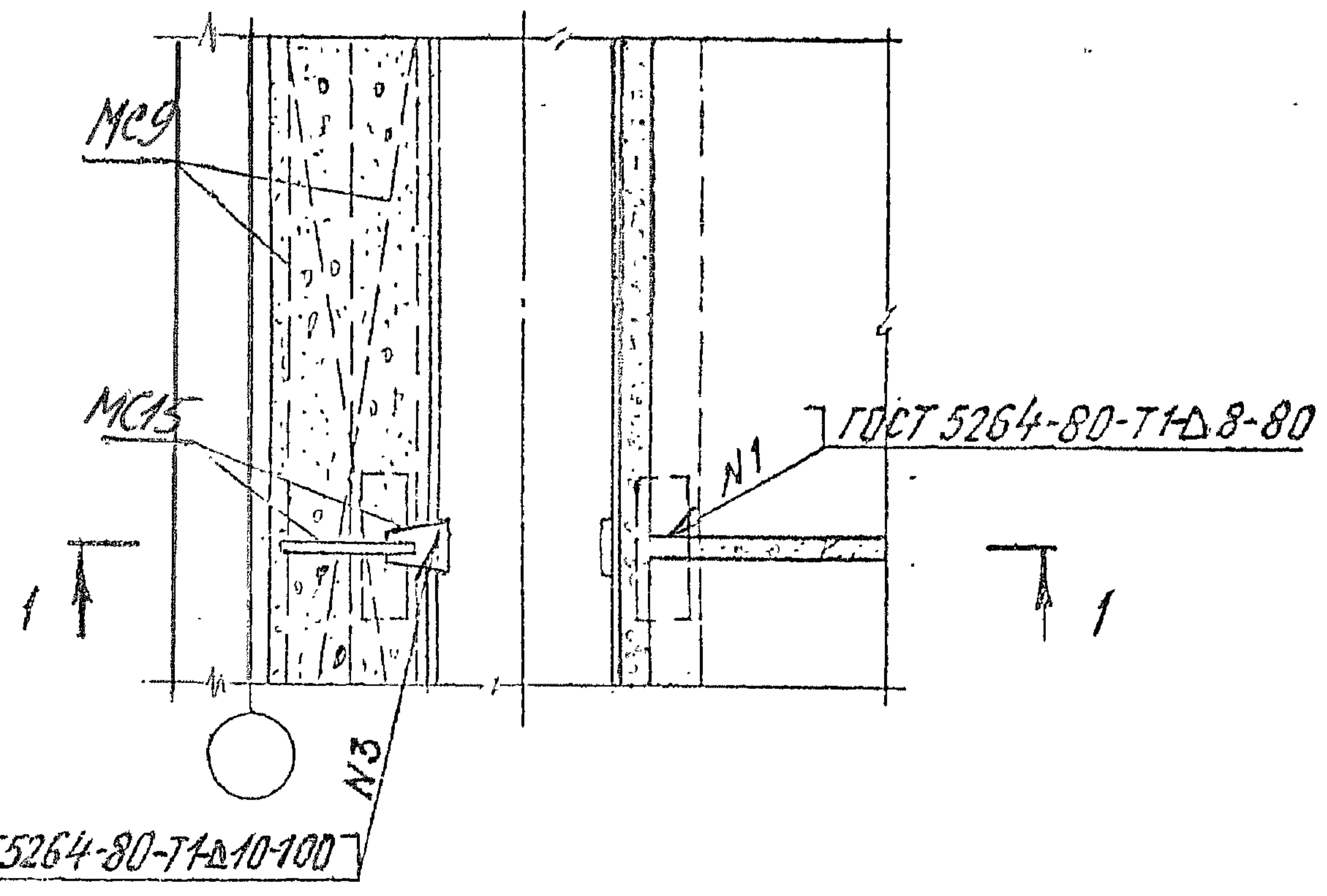
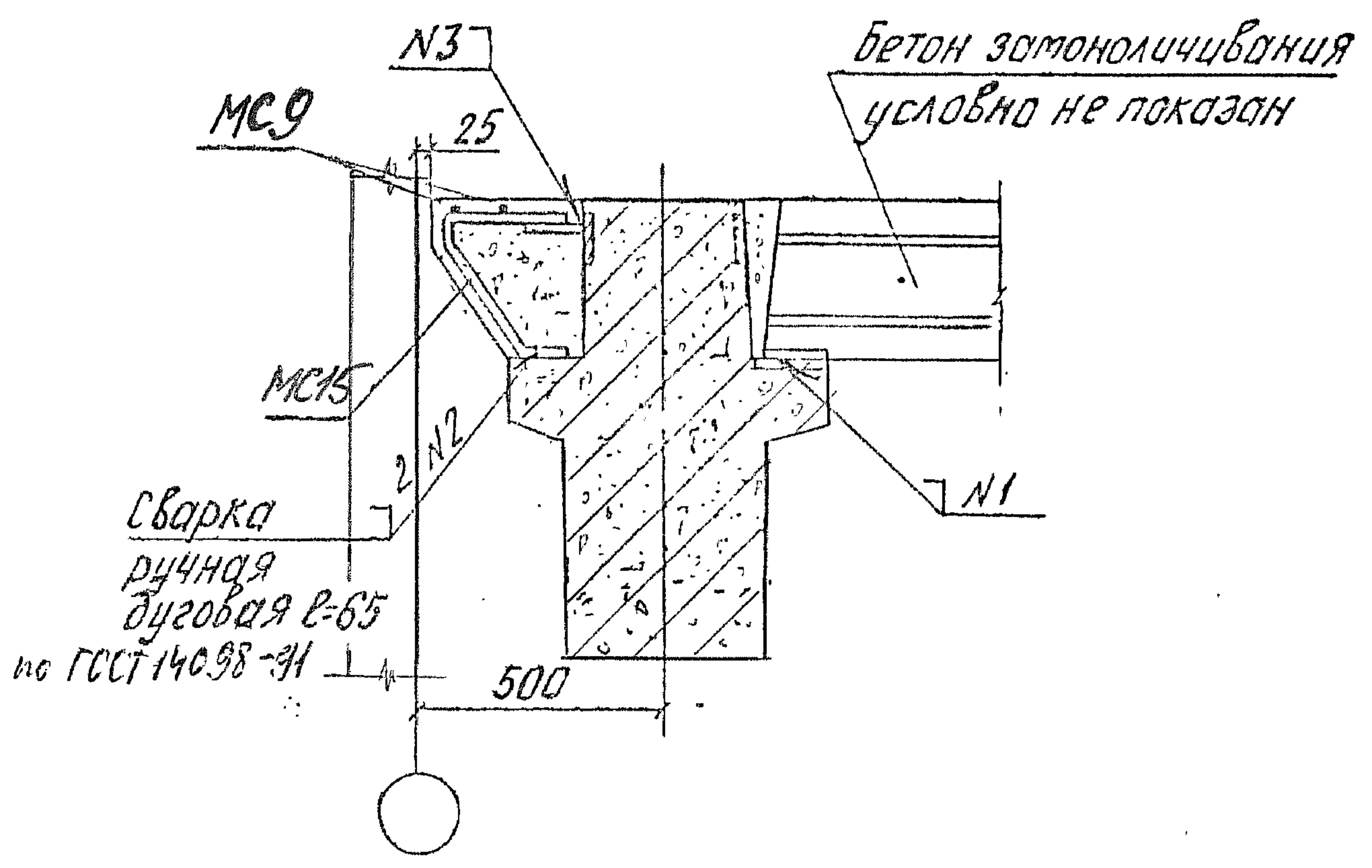
1.420.1-32.6-2-23

Зав. отд.	Кобыль	<i>[Signature]</i>
Н.контр.	Янкилевич	<i>[Signature]</i>
ГИП	Янкилевич	<i>[Signature]</i>
Провер.	Горщикова	<i>[Signature]</i>
Разреш.	Котлова	<i>[Signature]</i>

Узел 29

СТОДИЯ	ЛИСТ	ЛИСТОВ
Р	—	1
ЦНИИПРОМЗДАНИЙ		

1-1



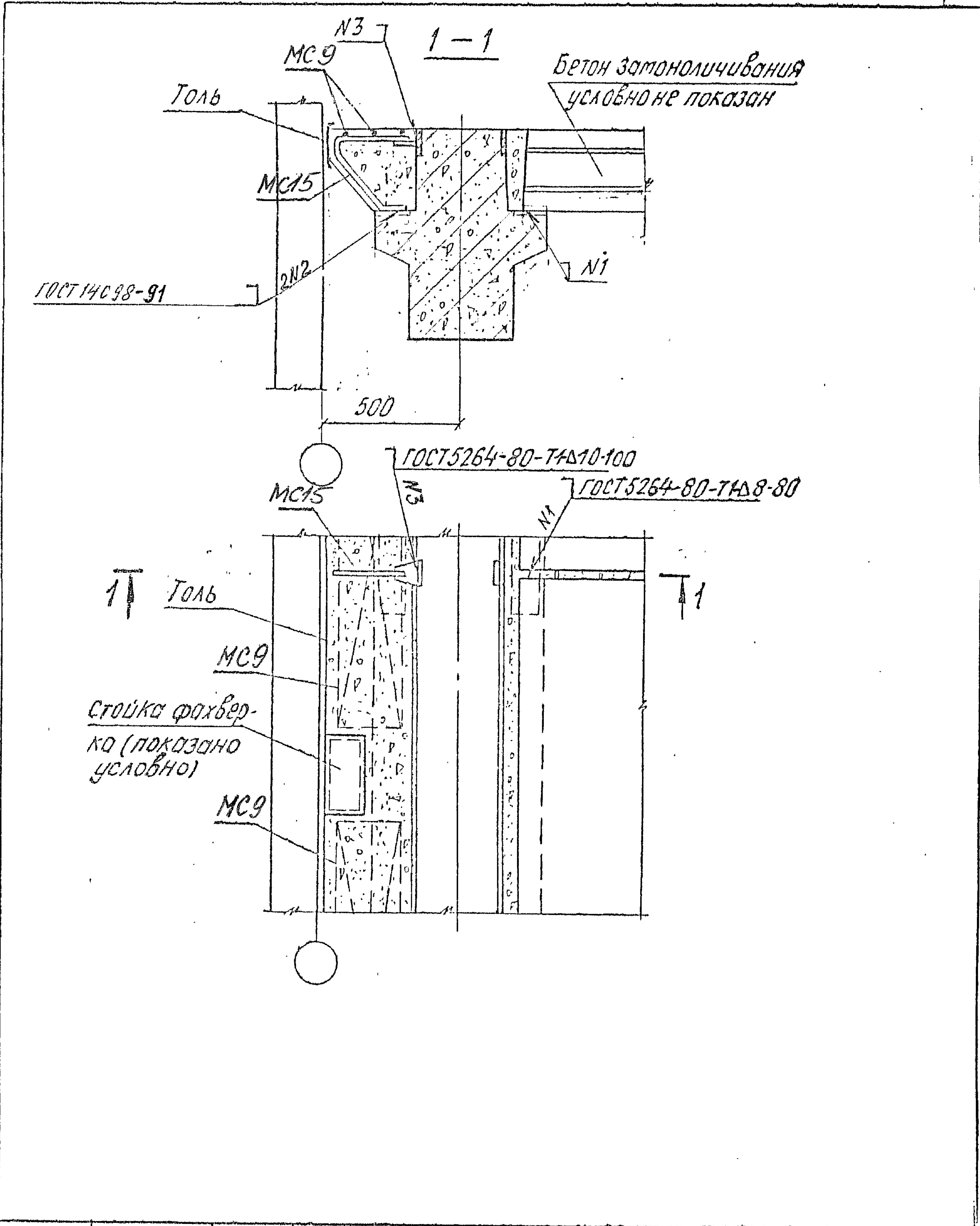
ЦНИИПРОМ. Подпись и дата. Взам. ШНБМ

Зав. отд.	Кодыш	<i>Мед</i>
Н.контр.	Янкелевич	<i>Сид</i>
Г/И/П	Янкелевич	<i>Сид</i>
Провер.	Горшкова	<i>Тер</i>
Разраб.	Котова	<i>Нот</i>

1.420.1-32. 6-2-24

Узел 30

СТОБИЯ	ЛИСТ	ЛИСТОВ
Р		1
ЦНИИПРОМЗДАНИЙ		



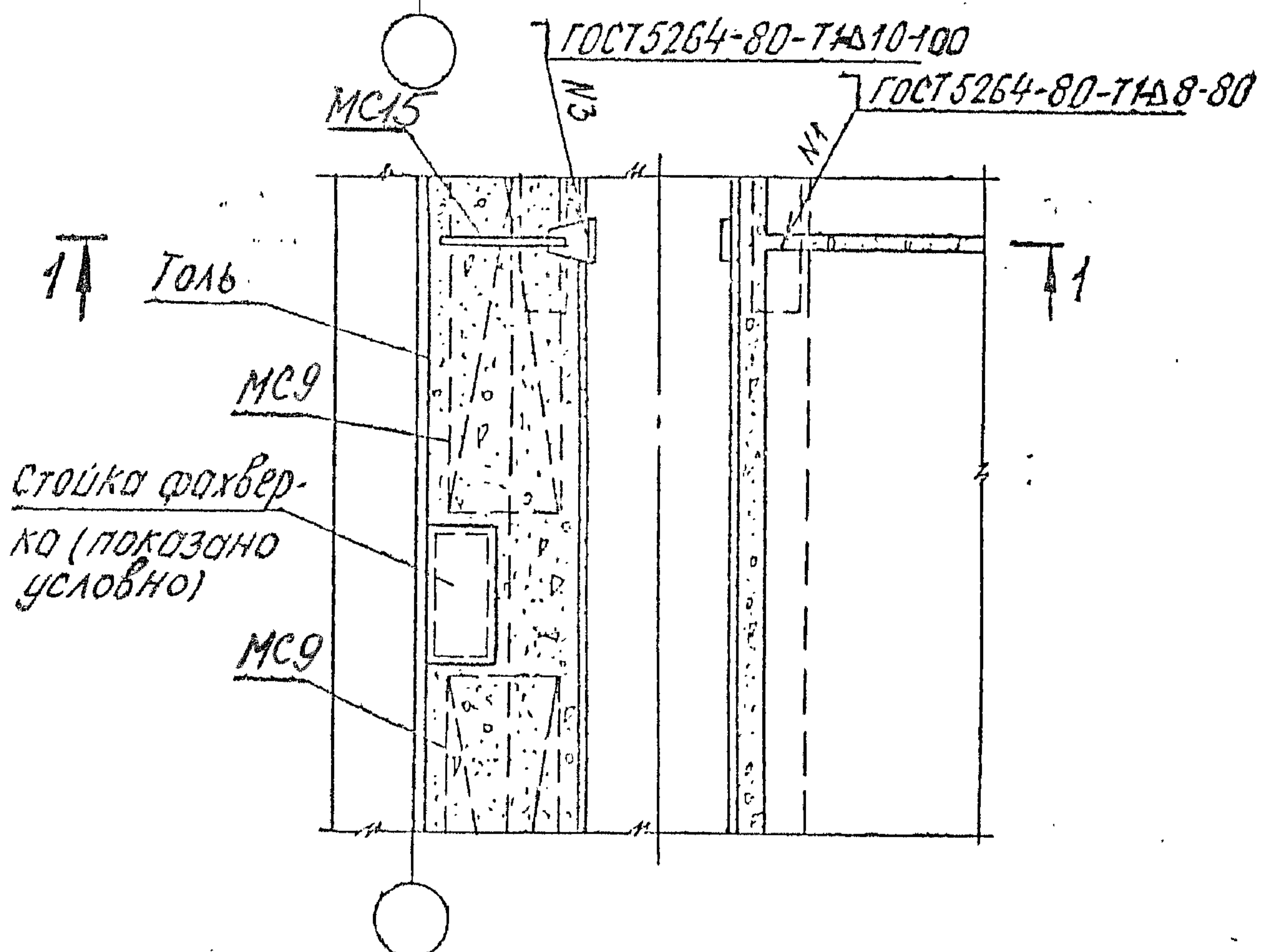
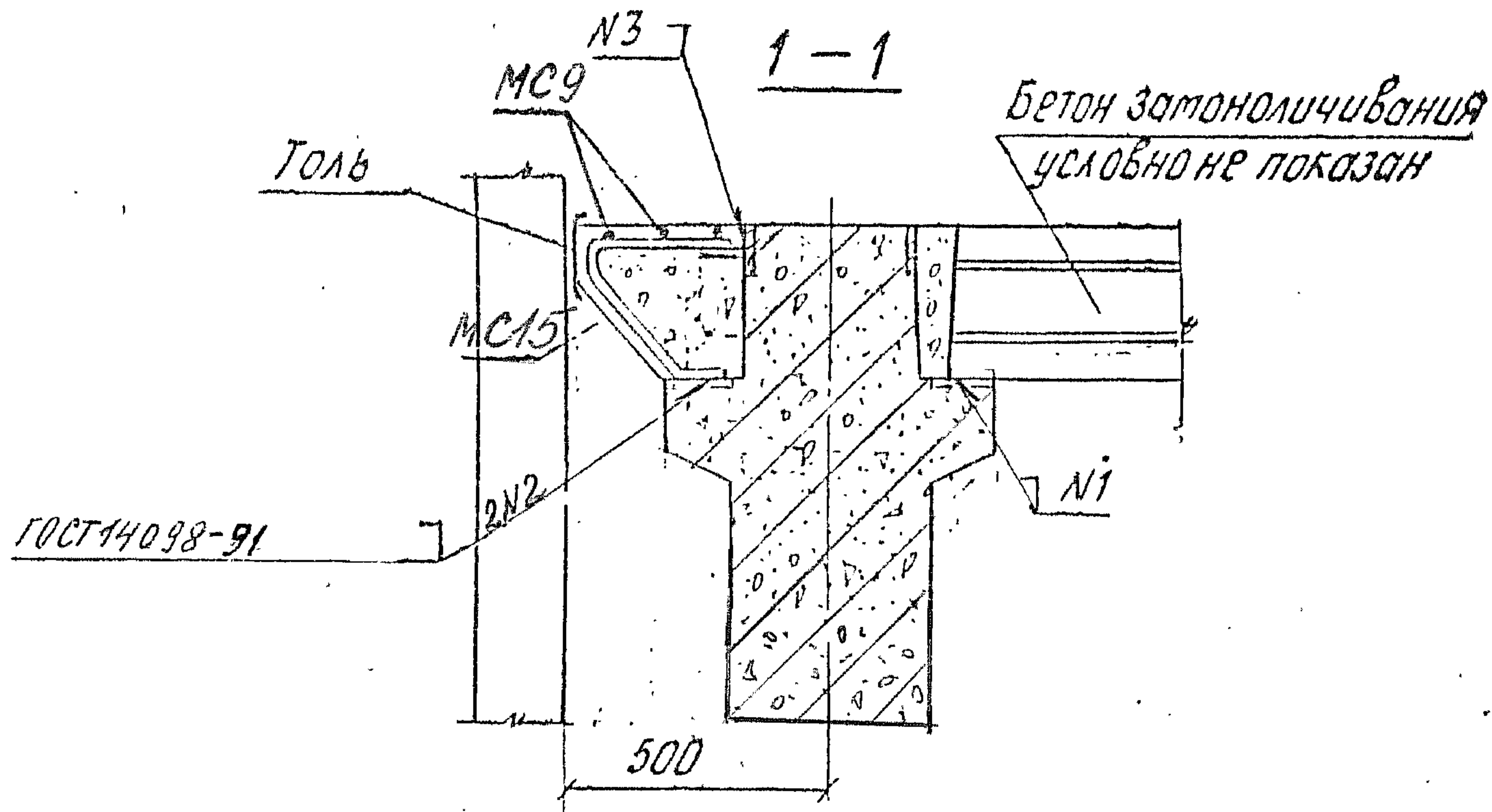
Исполнитель: Писарев И.С.

1.420.1-32. 6-2-25

Узел 31

Зав. отд.	Коробиль	<i>[Signature]</i>
Н. контр.	Якимович	<i>[Signature]</i>
ГИП	Якимович	<i>[Signature]</i>
Провер.	Горшкова	<i>[Signature]</i>
Разраб.	Котова	<i>[Signature]</i>

СТРОИТЕЛЬСТВО	ЛИСТ	ЛИСТОВ
Р		1
ЦНИИПРОМЗДАНИЙ		



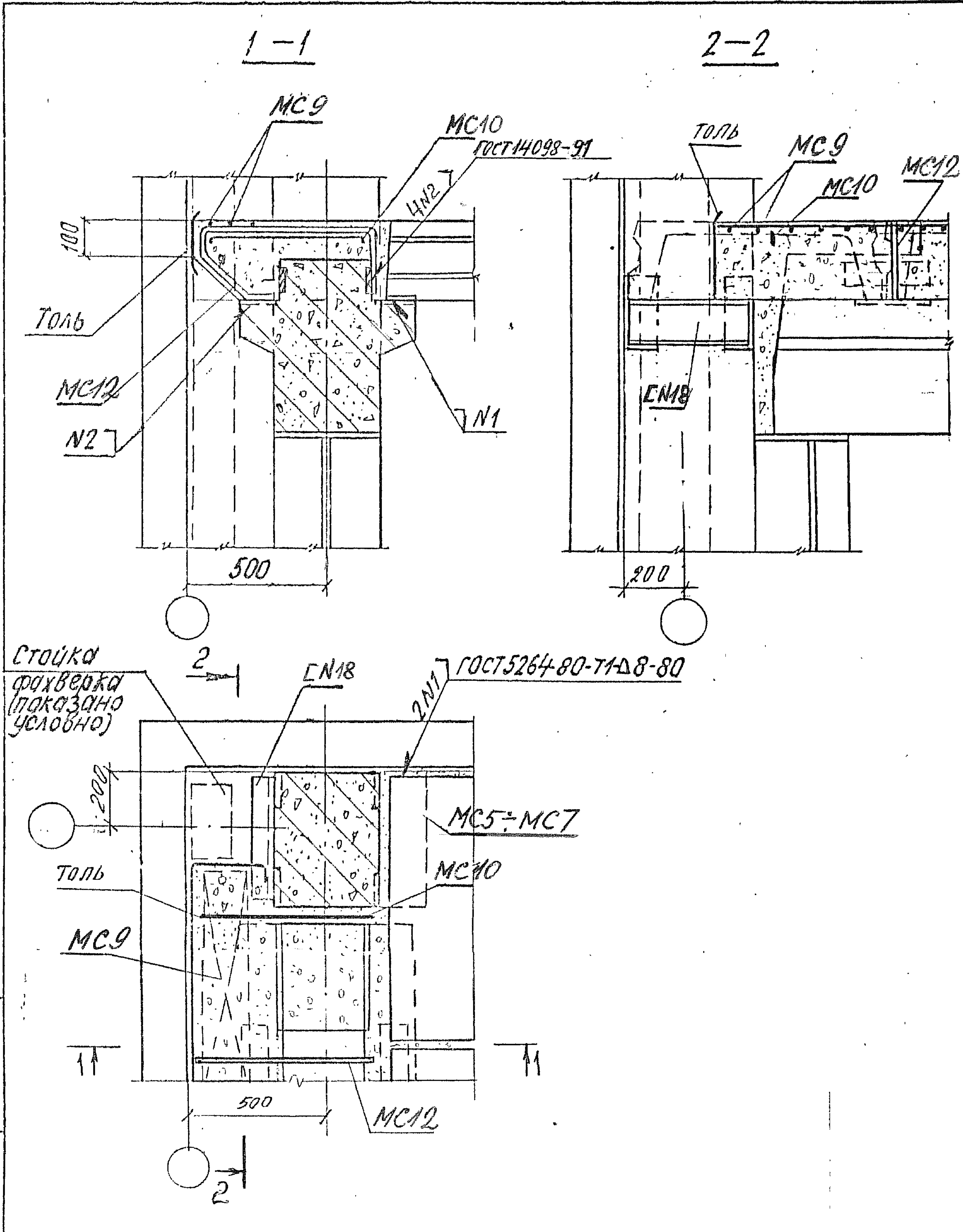
СНБАРПОДА ПОДПИСЬ И ДАТА ВЗЯТ ШИВА

1.420.1-32.6-2-27

Узел 33

Зав. отд.	Корыльц	Жуков
Н. контр.	Яншилевич	Александр
ГЛП	Яншилевич	Александр
Провер.	Горшкова	Михаил
Разраб.	Котова	Юлия

СТОДИЯ	ЛИСТ	ЛИСТОВ
Р		1
ЦНИИПРОМЗДАНИЙ		



1420.1-32. 6-2-28

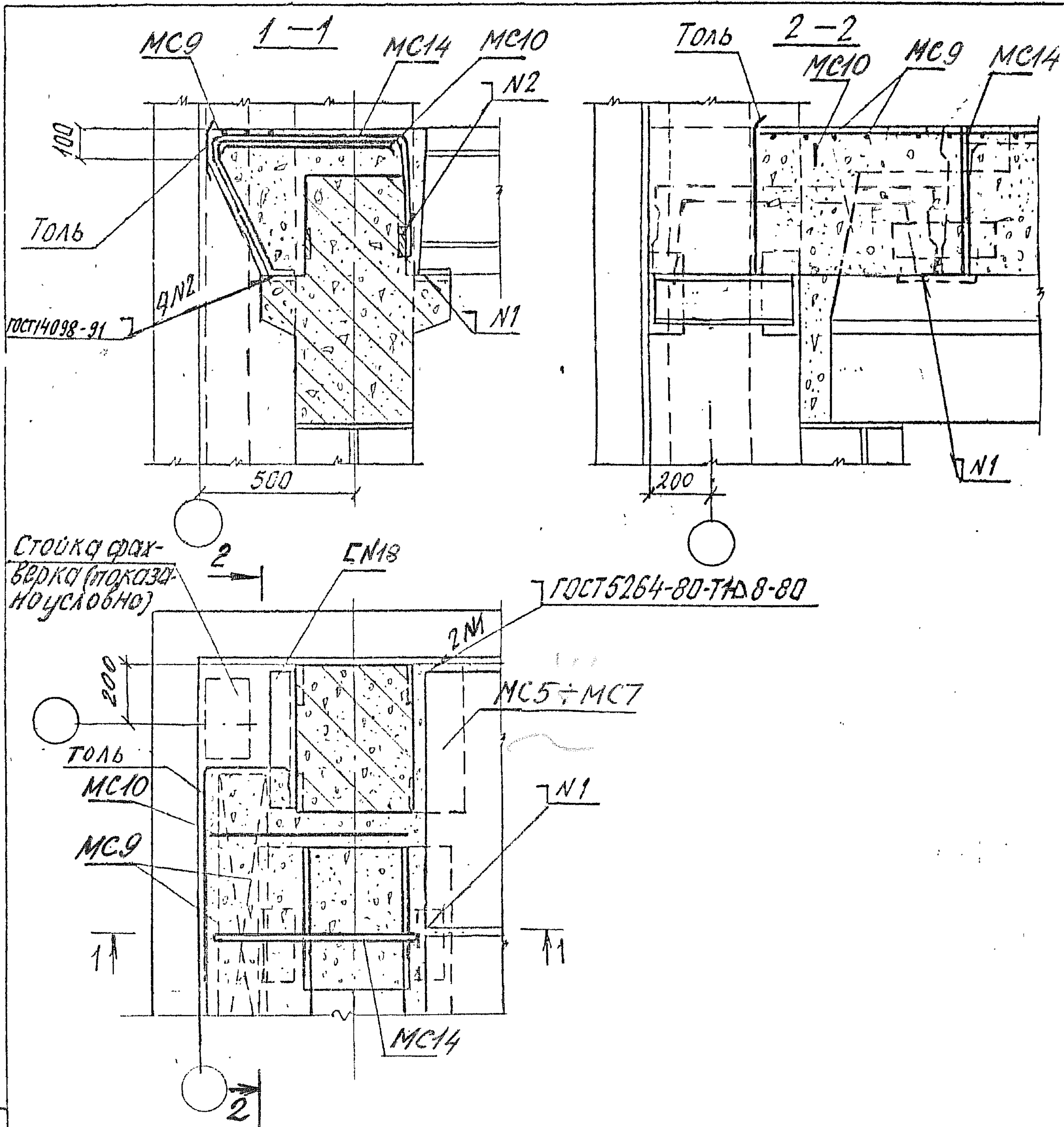
УЗЕЛ 34, 35, 36

ЗАВ. ОТЧ.	КОЧЫШ	<i>Кочыш</i>
Н. КОНТР.	ЯНКИЛЕВИЧ	<i>Янкелевич</i>
ГЛУП	ЯНКИЛЕВИЧ	<i>Янкелевич</i>
ПРОВЕР.	ГОРШКОВА	<i>Горшкова</i>
РАЗРАБ.	КОТОВА	<i>Котова</i>

СТОДИЯ	ЛИСТ	ЛИСТОВ
Р		1
ЦНИИПРОМЗДАНИЙ		

УСООУФБ 35

ЦНИИПРОМЗДАНИЙ



MC10 до замоноличивания узлов привязать вязальной проволокой к выпускам арматуры из колонн.

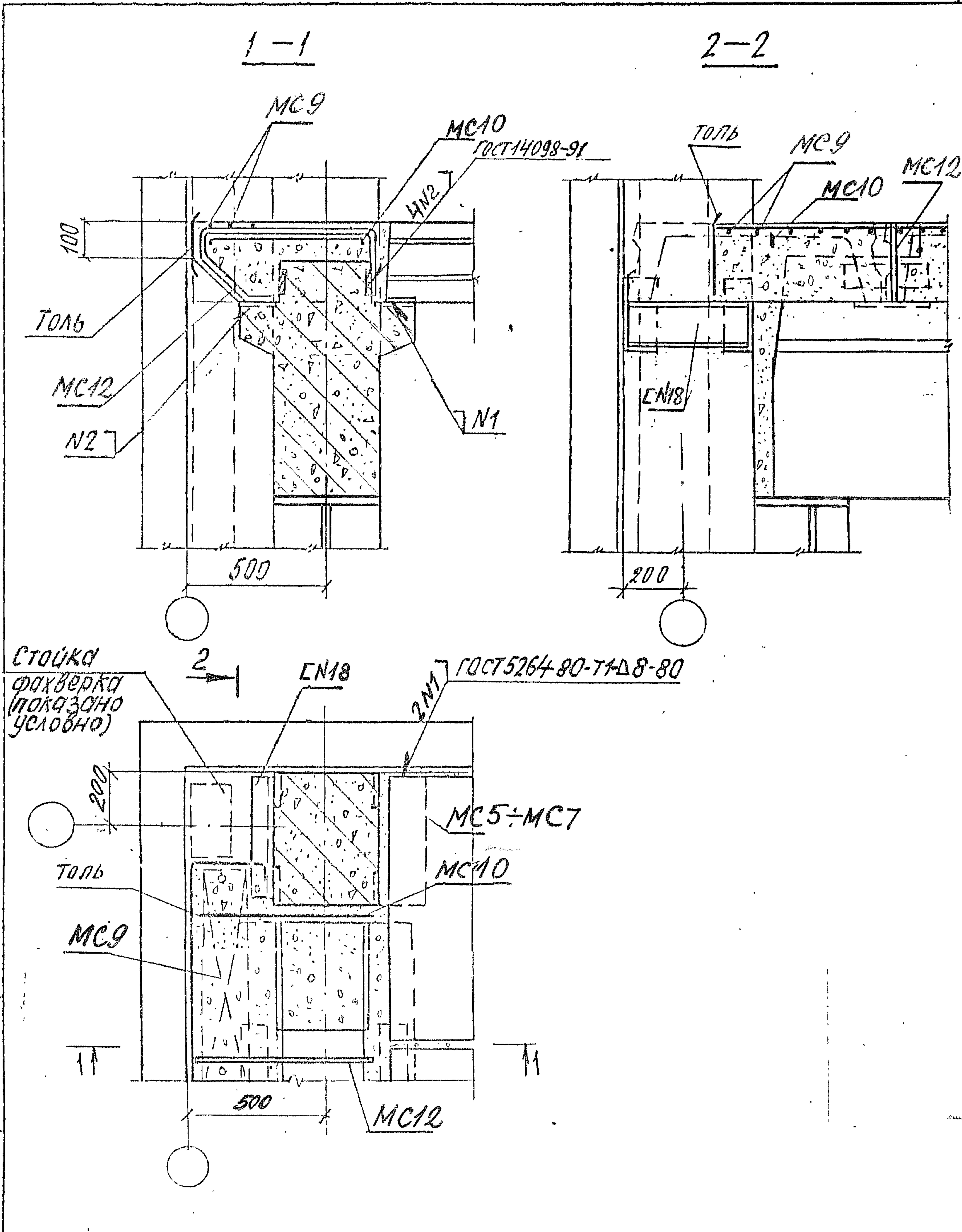
1.420.1-32.6-2-29

Узел 37,38,39

СТОЛБ	ЛИСТ	ЛИСТОВ
Р		1
ЦНИИПРОМЗДАНИЙ		

ЧИЗ № 10001
 Подпись и дата
 ВЗСМ ЧИЗ № 10001

Зав. отд.	КОРБИШ	Корб
Н. КОНТР	ЯКИЛЕВИЧ	Якил
ГУП	ЯКИЛЕВИЧ	Якил
Провер.	ГОРШКОВА	Горш
Р.ВЗРЯБ.	КОТОВА	Кот



1420.1-32.6-2-30

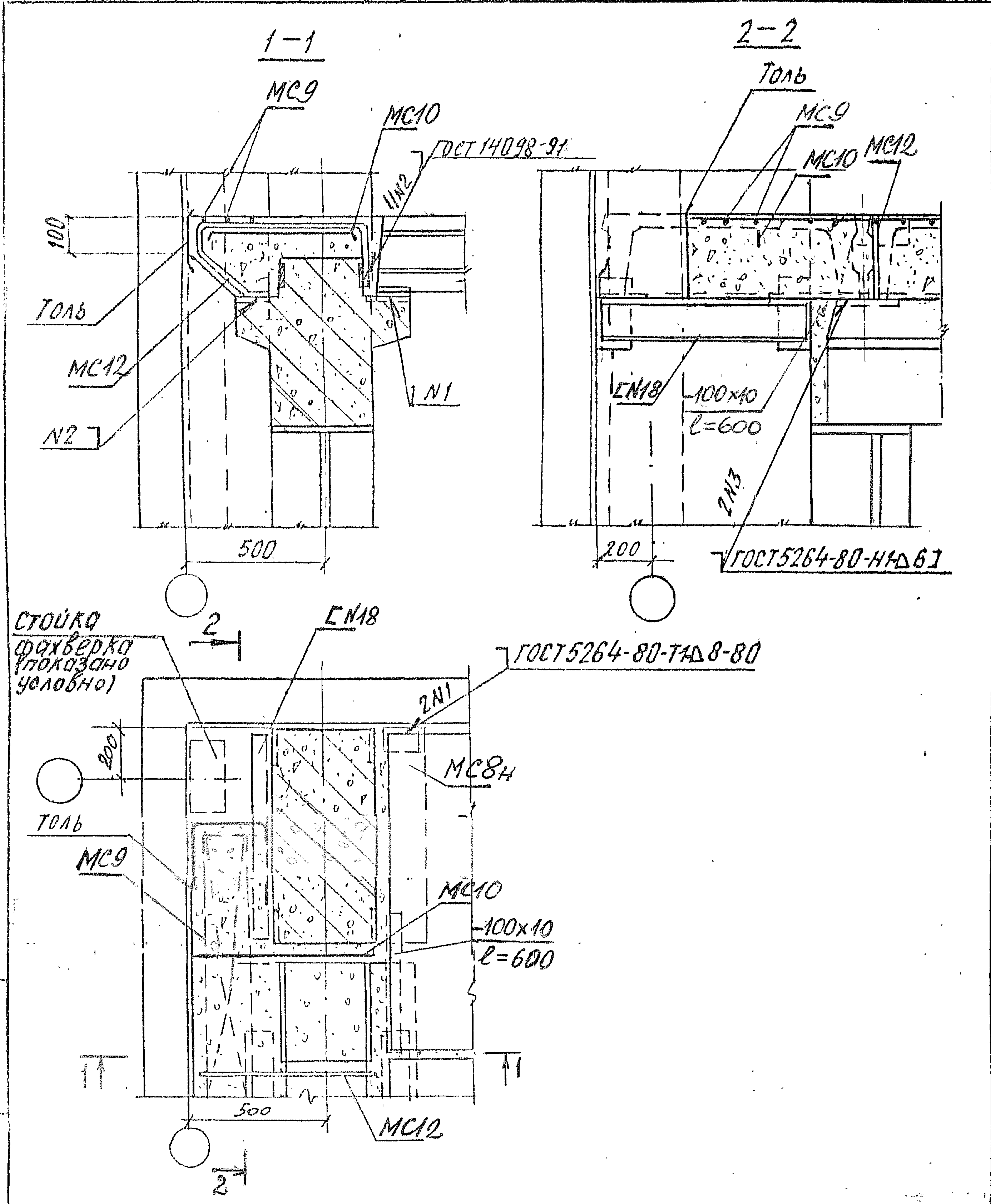
УЗЕЛ 40, 41, 42

СТОДИЯ	ЛУСТ	ЛУСТОВ
Р		1
ЦНИИПРОМЗДАНИЙ		

Зав. отг.	КОЧУШ	<i>Кочуш</i>
Н. КОНТР.	ЯНКИЛЕВИЧ	<i>Янк.л.</i>
ГУП	ЯНКИЛЕВИЧ	<i>Янк.л.</i>
ПРОВЕР.	ГОБШКОВА	<i>Гобш.</i>
РАЗРАБ.	КОТОВА	<i>Котова</i>

400076 34

ЦНИИПРОМЗДАНИЙ



СТОЙКА
срехберка
(показано
челобно)

ГОСТ 5264-80-ИД8-80

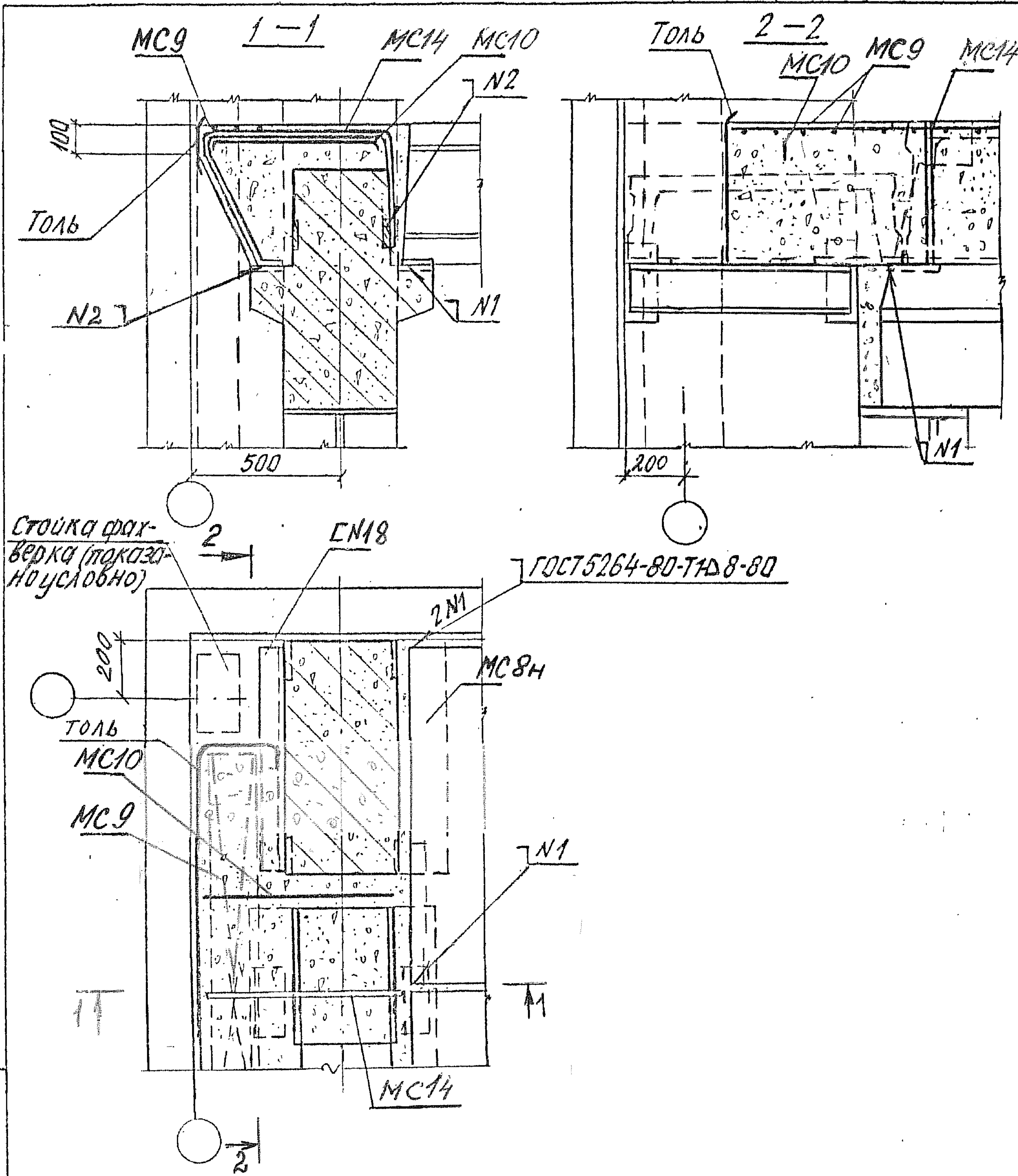
100x10
l=600

1420.1-32.6-2-31

Зав. отд.	Кодыш	<i>Кодыш</i>
Н. контр.	Янкулевич	<i>Янкулевич</i>
Г. П.	Янкулевич	<i>Янкулевич</i>
Провер.	Горюжкова	<i>Горюжкова</i>
Разраб.	Котова	<i>Котова</i>

Узел 43

СТОИЦА	ЛИСТ	ЛИСТОВ
Р		1
ЦНИИПРОМЗДАНИЙ		



МНО замоноличивания узлов привязать вязальной проволокой к выпуском из колонн.

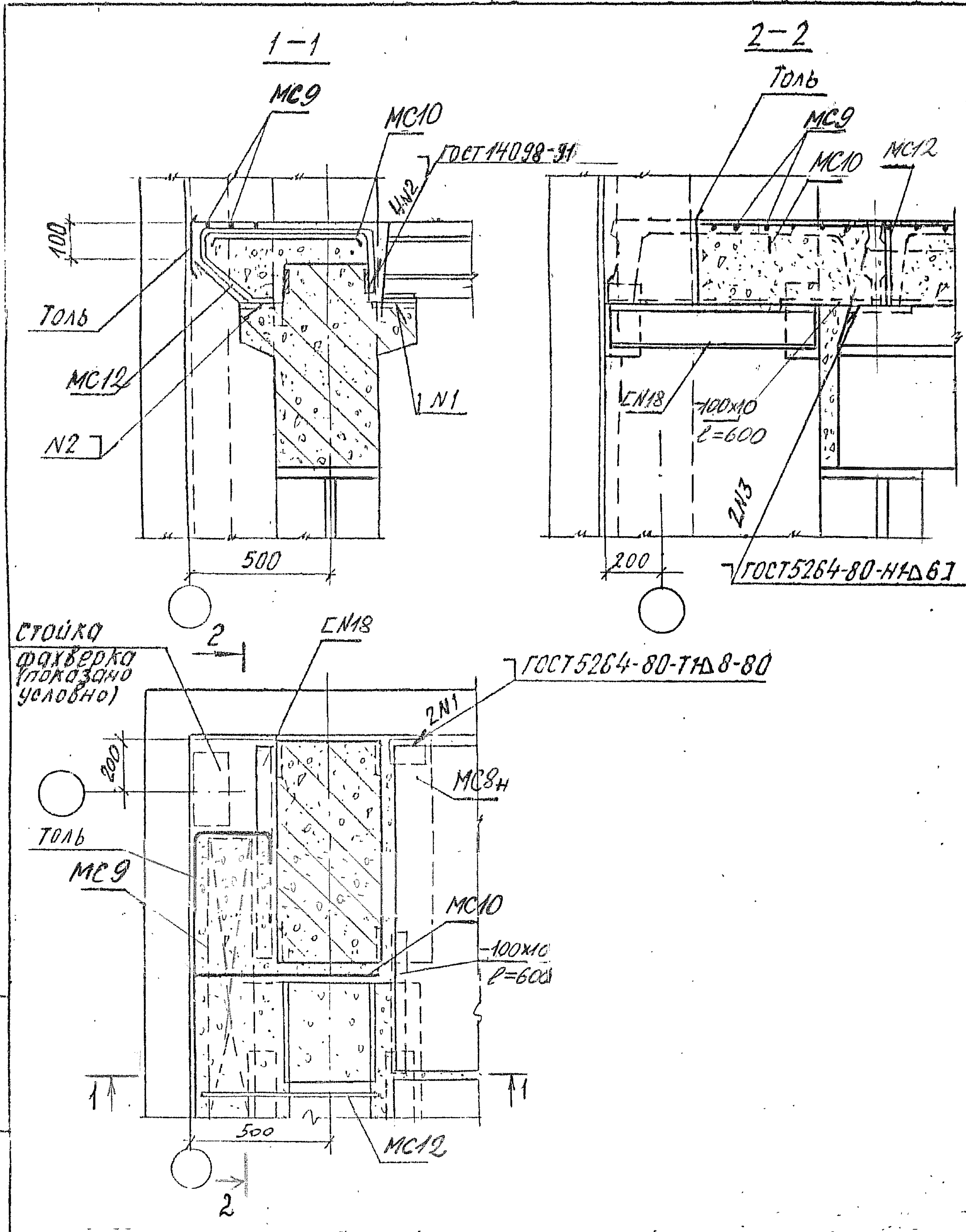
1420:1-32. 6-2-32

ИНВ. № проекта Подпись и дата ВЗРМ. ЦИЗБ. №

Зав. отд.	Корыш	<i>[Signature]</i>
Н. контр.	Янкилевич	<i>[Signature]</i>
ГЦП	Янкилевич	<i>[Signature]</i>
Провер.	Горшкова	<i>[Signature]</i>
Разраб.	Котова	<i>[Signature]</i>

Узел 44

СТОЛБЦА	ЛИСТ	ЛИСТОВ
Р		1
ЦНИИПРОМЗДАНИЙ		



1420.1-32.6-2-33

Зав. отд.	Кодыш	<i>Кодыш</i>
Н.контр.	Янкулевич	<i>Янкулевич</i>
Г.И.П.	Янкулевич	<i>Янкулевич</i>
Провер.	Горшкова	<i>Горшкова</i>
Разраб.	Котова	<i>Котова</i>

Узел 45

СТОЙКА	ЛИСТ	ЛИСТОВ
Р		1
ЦНИИПРОМЗДАНИЙ		