

ГОСУДАРСТВЕННЫЙ КОМИТЕТ ПО ГРАЖДАНСКОМУ СТРОИТЕЛЬСТВУ И АРХИТЕКТУРЕ
ПРИ ГОССТРОЕ СССР

ТИПОВЫЕ КОНСТРУКЦИИ И ДЕТАЛИ ЗДАНИЙ И СООРУЖЕНИЙ

СЕРИЯ 1.132-1

ПАНЕЛИ НАРУЖНЫХ СТЕН

ЛЕГКОБЕТОННЫЕ ОДНОСЛОЙНЫЕ ОДНОРЯДНОЙ РАЗРЕЗКИ
ДЛЯ КРУПНОПАНЕЛЬНЫХ ЖИЛЫХ ЗДАНИЙ С ШАГОМ
ПОПЕРЕЧНЫХ СТЕН 2.4 - 3.6 И ВЫСОТОЙ ЭТАЖА 2.8 м

ВЫПУСК 1-9

ПАНЕЛИ ГРУППЫ №4 одношаговые толщиной 300, 350, 400 мм

11909 - 12
ЦЕНА 1-80

Центральный институт типового проектирования просит дать Ваши замечания и предложения по улучшению качества направляемого Вам проекта

ТИПОВОЙ ПРОЕКТ _____
(номер проекта)

Наименование проекта _____

Проектная организация—автор проекта _____

Замечания о недостатках в проекте (нерациональные объемно-планировочные и конструктивные решения, ошибки, опечатки, полиграфические дефекты и т. п.) и предложения по их устранению _____

Подпись должностного лица, наименование организации и ее адрес

ЦЕНТРАЛЬНЫЙ ИНСТИТУТ ТИПОВОГО ПРОЕКТИРОВАНИЯ
ГОССТРОЯ СССР

Москва, Б-66, Спартаковская ул., 2а, корпус В

Сдано в печать

1972 года

Заказ № 2082

Тираж 4000 экз.

ГОСУДАРСТВЕННЫЙ КОМИТЕТ ПО ГРАЖДАНСКОМУ СТРОИТЕЛЬСТВУ И АРХИТЕКТУРЕ
ПРИ ГОССТРОЕ СССР.

ТИПОВЫЕ КОНСТРУКЦИИ И ДЕТАЛИ ЗДАНИЙ И СООРУЖЕНИЙ

СЕРИЯ 1.132-1

ПАНЕЛИ НАРУЖНЫХ СТЕН

ЛЕГКОБЕТОННЫЕ ОДНОСЛОЙНЫЕ ОДНОРЯДНОЙ РАЗРЕЗКИ
ДЛЯ КРУПНОПАНЕЛЬНЫХ ЖИЛЫХ ЗДАНИЙ С ШАГОМ
ПОПЕРЕЧНЫХ СТЕН 2.4 - 3.6 И ВЫСОТОЙ ЭТАЖА 2.8 м

ВЫПУСК 1-9

ПАНЕЛИ ГРУППЫ НР4 ОДНОШАГОВЫЕ ТОЛЩИНОЙ 300, 350, 400 мм

РАЗРАБОТАНЫ ЦНИИЭП ЖИЛИЩА
ГОСУДАРСТВЕННОГО КОМИТЕТА ПО
ГРАЖДАНСКОМУ СТРОИТЕЛЬСТВУ И
АРХИТЕКТУРЕ ПРИ ГОССТРОЕ СССР
ПРИ УЧАСТИИ ЦНИИСК им ВА КУЧЕРЕНКО

УТВЕРЖДЕНЫ
И ВВЕДЕНЫ В ДЕЙСТВИЕ ГОСУДАРСТВЕННЫМ
КОМИТЕТОМ ПО ГРАЖДАНСКОМУ СТРОИТЕЛЬСТВУ И АРХИТЕКТУРЕ ПРИ
ГОССТРОЕ СССР С 1 ЯНВАРЯ 1972г
ПРИКАЗОМ №190 ОТ 26 ОКТЯБРЯ 1971г

И. Морозов	ЗАВ. ОТДЕЛЕНИЕМ	ЦНИИСК ИМЕНИ ВА КУЧЕРЕНКО	Б. Шляпин	ОТД. КОМП. СТ.	А. Криппа	ИНЖЕНЕР ДЕЛЕНИЯ КОНСТРУКЦИОННОГО ОТДЕЛЕНИЯ	И. Морозов
И. Буцаев	ЗАВ. ОТДЕЛЕНИЕМ	ЦНИИСК ИМЕНИ ВА КУЧЕРЕНКО	И. Росинский	ОТД. КОМП. СТ.	И. Ан	ИНЖЕНЕР ДЕЛЕНИЯ КОНСТРУКЦИОННОГО ОТДЕЛЕНИЯ	И. Буцаев
И. Буцаев	ЗАВ. ОТДЕЛЕНИЕМ	ЦНИИСК ИМЕНИ ВА КУЧЕРЕНКО	Г. Бобынин	ОТД. КОМП. СТ.	Б. Смирнов	ИНЖЕНЕР ДЕЛЕНИЯ КОНСТРУКЦИОННОГО ОТДЕЛЕНИЯ	И. Буцаев

ЦНИИЭП ЖИЛИЩА

СОДЕРЖАНИЕ

Наименование чертежей	№ листов	№ страниц	Наименование чертежей	№ листов	№ страниц
Содержание	10-20	2-3	Фасады и схема армирования панелей НР4-35.29.3-3; НР4-35.29.35-3; НР4-35.29.4-3; НР4-35.29.3-3л; НР4-35.29.35-3л; НР4-35.29.4-3л	II	27
Пояснительная записка	3л	4	Арматурные блоки АБНР4-35-3; АБНР4-35-3л	12	28
Номенклатура моделей	4л-12л	5-13	Фасады и схема армирования панелей НР4-26.29.3-5; НР4-26.29.3-5л; НР4-26.29.35-5; НР4-26.29.35-5л; НР4-26.29.4-5л; НР4-26.29.4-5л	13	29
Расчетные схемы панелей, схемы испытаний	13л-15л	14-16	Расходы и схема армирования панелей НР4-26.29.3-5-Г; НР4-26.29.3-5л-Г; НР4-26.29.35-5-Г; НР4-26.29.35-5л-Г; НР4-26.29.4-5-Г; НР4-26.29.4-5л-Г	14	30
Фасады и схемы армирования панелей НР4-26.29.3-2; НР4-26.29.35-2; НР4-26.29.4-2; НР4-26.29.3-2л; НР4-26.29.35-2л; НР4-27.29.4-2л	1	17	Арматурные блоки АБНР4-26-5; АБНР4-26-5л	15	31
Арматурные блоки АБНР4-26-2; АБНР4-26-2л	2	18	Фасады и схема армирования панелей НР4-29.29.3-5; НР4-29.29.3-5л; НР4-29.29.35-5; НР4-29.29.35-5л; НР4-29.29.4-5; НР4-29.29.4-5л	16	32
Фасады и схемы армирования панелей НР4-29.29.3-2; НР4-29.29.35-2; НР4-29.29.4-2; НР4-29.29.3-2л; НР4-29.29.35-2л; НР4-29.29.4-2л	8	19	Фасады и схема армирования панелей НР4-29.29.3-5-Г; НР4-29.29.3-5л-Г; НР4-29.29.35-5-Г; НР4-29.29.35-5л-Г; НР4-29.29.4-5-Г; НР4-29.29.4-5л-Г	17	33
Арматурные блоки АБНР4-29-2; АБНР4-29-2л	4	20	Арматурные блоки АБНР4-29-5; АБНР4-29-5л	18	34
Фасады и схема армирования панелей НР4-32.29.3-2; НР4-32.29.35-2; НР4-32.29.4-2; НР4-32.29.3-2л; НР4-32.29.4-2; НР4-32.29.3-2л; НР4-32.29.35-2л	5	21	Фасады и схема армирования панелей НР4-4Г.29.3-6; НР4-4Г.29.35-6; НР4-4Г.29.4-6; НР4-4Г.29.3-6л; НР4-4Г.29.35-6л; НР4-4Г.29.4-6л	19	35
Арматурные блоки АБНР 4-32-2; АБНР4-32-2л	6	22	Фасады и схема армирования панелей НР4-4Г.29.3-6Г; НР4-4Г.29.35-6-Г; НР4-4Г.29.4-6-Г; НР4-4Г.29.3-6л-Г; НР4-4Г.29.35-6л-Г; НР4-4Г.29.4-6л-Г	20	36
Фасады и схема армирования панелей НР4-35.29.3-2; НР4-35.29.35-2; НР4-35.29.4-2; НР4-35.29.3-2л; НР4-35.29.35-2л; НР4-35.29.4-2л	7	23	Арматурные блоки АБНР4-4Г-6; АБНР4-4Г-6л	21	37
Арматурные блоки АБНР4-35-2; АБНР4-35-2л	8	24			
Фасады и схема армирования панелей НР4-32.29.3-3; НР4-32.29.35-3; НР4-32.29.4-3; НР4-32.29.3-3л; НР4-32.29.35-3л; НР4-32.29.4-3л	9	25			
Арматурные блоки АБНР4-32-3; АБНР4-32-3л	10	26			

ТК

ПАНЕЛИ ГРУППЫ НР4, ОДНОШАГОВЫЕ, ТОЛЩИНОЙ 300; 350; 400 ММ

СЕРИЯ 1.132-1

1971

СОДЕРЖАНИЕ

ВЫПУСК ЛИСТ 1-9 1С

ФАГА ИНВЕН. №			ВЗАМЕН		3	
-----					№	№
Наименование чертежей					ЛИСТОВ	СТРАНИЦ
-----					-----	-----
Фасады и схема армирования панелей НР4-29.27.3-Т6; НР4-29.27.35-Т6; НР4-29.27.4-Т6; НР4-29.27.3-Т6л; НР4-29.27.35-Т6л; НР4-29.27.4-Т6л					22	38
Арматурные блоки АБНР4-29-Т6; АБНР4-29-Т6л					23	39
Фасады и схема армирования панелей НР4-32.27.3-Т6; НР4-32.27.35-Т6; НР4-32.27.4-Т6; НР4-32.27.3-Т6л; НР4-32.27.35-Т6л; НР4-32.27.4-Т6л					24	40
Арматурные блоки АБНР4-32-Т6; АБНР4-32-Т6л					25	41
Фасады и схема армирования панелей НР4-35.27.3-Т6; НР4-35.27.35-Т6; НР4-35.27.4-Т6; НР4-35.27.3-Т6л; НР4-35.27.35-Т6л; НР4-35.27.4-Т6л					26	42
Арматурные блоки АБНР4-35-Т6; АБНР4-35-Т6л					27	43
Фасады и схема армирования панелей НР4-29.27.3-Т6-Г; НР4-29.27.35-Т6-Г; НР4-29.27.4-Т6-Г; НР4-29.27.3-Т6л-Г; НР4-29.35-Т6л-Г; НР4-29.27.4-Т6л-Г					28	44
Арматурные блоки АБНР4-29-Т6-Г; АБНР4-29-Т6л-Г					29	45
Фасады и схема армирования панелей НР4-32.27.3-Т6-Г; НР4-32.27.35-Т6-Г; НР4-32.27.4-Т6-Г; НР4-32.27.3-Т6л-Г; НР4-32.27.35-Т6л-Г; НР4-32.27.4-Т6л-Г					30	46
Арматурные блоки АБНР4-32-Т6-Г; АБНР4-32-Т6л-Г					31	47
Фасады и схема армирования панелей НР4-35.27.3-Т6-Г; НР4-35.27.35-Т6-Г; НР4-35.27.4-Т6-Г; НР4-35.27.3-Т6л-Г; НР4-35.27.35-Т6л-Г; НР4-35.27.4-Т6л-Г					32	48
Арматурные блоки АБНР4-35-Т6-Г; АБНР4-35-Т6л-Г					33	49
Фасады и схема армирования панелей НР4-32.27.3-26; НР4-32.27.35-26; НР4-32.27.4-26; НР4-32.27.3-26л; НР4-32.27.35-26л; НР4-32.27.4-26л					34	50
Арматурные блоки АБНР4-32-26; АБНР4-32-26л					35	51
Фасады и схема армирования панелей НР4-35.27.3-26; НР4-35.27.35-26; НР4-35.27.4-26; НР4-35.27.3-26л; НР4-35.27.35-26л; НР4-35.27.4-26л					36	52
Арматурные блоки АБНР4-35-26; АБНР4-35-26л					37	53
Фасады и схема армирования панелей НР4-32.27.3-26-Г; НР4-32.27.35-26-Г; НР4-32.27.4-26-Г; НР4-32.27.3-26л-Г; НР4-32.27.35-26л-Г; НР4-32.27.4-26л-Г					38	54
Арматурные блоки АБНР4-32-26-Г; АБНР4-32-26л-Г					39	55
Фасады и схема армирования панелей НР4-35.27.3-26-Г; НР4-35.27.35-26-Г; НР4-35.27.4-26-Г; НР4-35.27.3-26л-Г; НР4-35.27.35-26л-Г; НР4-35.27.4-26л-Г					40	56
Арматурные блоки АБНР4-35-26-Г; АБНР4-35-26л-Г					41	57
Схемы заполнения оконных и балконных проемов. Спецификация, маркировка деталей.					42	58
-----					-----	-----

Б. ШЛЯПИН
Н. РОСИНСКИЙ
Г. БАБИНИН
И. ПОДГУЗОВ

НАЧ. ОТД. НИТ
Пл. инж. ОД
Сл. инж. пр.
Рук. груп.

ЖИЛИЩНО-КОММУНАЛЬНОЕ ХОЗЯЙСТВО

11909-12 4

В альбоме серии I.132-I выпуск I-9 представлены рабочие чертежи наружных стеновых панелей группы НР2 одношаговых, толщиной 300; 350; 400 мм; альбомом следует пользоваться совместно с выпусками 0-I; 0-2; 0-3 и 2-I; 2-2; 2-3 настоящей серии.

Выпусках 0-I, 0-2, 0-3 приведены опалубочные и арматурные детали, область применения и основные положения, принятые при разработке панелей, сведения по конструкции панелей, применяемым материалам и допускам, указания по маркировке, складированию, транспортированию и монтажу панелей.

В выпуске 2-I; 2-2 и 2-3 приведены арматурные изделия./сетки, каркасы и закладные детали/, указания по их изготовлению и маркировке.

УКАЗАНИЯ ПО ПРИМЕНЕНИЮ ПРИ ПРОЕКТИРОВАНИИ, ИЗГОТОВЛЕНИИ И СТРОИТЕЛЬСТВЕ

При использовании альбомов рабочих чертежей Каталога в проектах жилых зданий следует указать:

1. Вид и марку легкого бетона по прочности на сжатие и его объемный вес, устанавливаемые, соответственно, на основании статического и теплотехнического расчетов здания. Объемный вес должен указываться в спецификациях к проекту и оговариваться в заказных спецификациях, передаваемых заводу-изготовителю, а марка бетона по прочности, кроме того, проставляться несмываемой краской на изделиях рядом с маркой изделия. В проектах может быть дано указание, что на изделиях проставляется только марка "75" или выше, имея в виду, что в остальных случаях, когда это особо не оговорено, изделия должны изготавливаться из бетона марки "50."

2. Характер отделки фасадной поверхности панелей, что собою оговаривается при заказе панелей на заводе-изготовителе.

3. Вид и количество анкерных выпусков по верхнему поясу панелей для 5-этажных домов /исключить выпуск АНат и АНаз/, имея в виду, что в Каталоге разработаны чертежи панелей для 9-этажных домов.

4. Вес панелей, в соответствии с объемными весами примененных материалов. В таблицах характеристик панелей Каталога приве-

дены объемные веса легких бетонов в высушенном до настоящего веса состоянии; веса панелей определены с коэффициентом 1,08 к объемному весу легкого бетона, учитывающим его влажность; фактурный слой принят с объемным весом 2000 кг/м³; учтены веса арматурного блока и столярных изделий.

5. Марки строповочных петель в случае их замены, имея в виду, что в рабочих чертежах Каталога петли подобраны и размещены исходя из следующих условий:

а/ вес изделий принят для случая применения легкого бетона с объемным весом 1100 кг/м³ /в высушенном до постоянного веса состоянии/;

б/ в панелях с двумя петлями принято, что на каждую из петель приходится половина веса; петли подобраны с незначительным запасом, компенсирующим несимметричность изделия;

При разработке проектов допускается:

1. Изменять длину верхнего и нижнего гребней в зависимости от размеров плит балконов и лоджий, а также от положения панели в стене здания. Например, при размещении балконов или лоджий, начиная со второго этажа, панели первого этажа должны делаться без верхнего гребня на длину панели балкона или лоджии; при этом армирование перемычек над оконными проемами на участках, где исключен гребень, должно быть скорректировано с учетом увеличения нагрузки на перемычку.

2. Изменять в отдельных случаях положение оконных и балконных проемов в плане в пределах, допускаемых несущей способностью простенков.

3. Применять оконные и балконные блоки, не предусмотренные в рабочих чертежах Каталога, если это оправдано архитектурными или иными соображениями /при этом необходимым условием является проверка расчетом перемычек и простенков панели/. Применение индивидуальных столярных изделий должно быть согласовано с утверждающей инстанцией при рассмотрении технического проекта.

4. Изменять количество и положение закладных деталей для крепления ограждений балконов и лоджий.

Панели группы НР4, одношаговые, толщиной 300; 350; 400 мм

СЕРИЯ
1.132-1

ТК

1971

ПОЯСНИТЕЛЬНАЯ ЗАПИСКА

ВЫПУСК ЛИСТ
1-9 3п

ДАТА ИЗМЕН. №	СОГЛАСОВАНО	МАРКА ИЗДЕЛИЯ	ЭСКИЗ ИЗДЕЛИЯ	ГАБАРИТЫ ИЗДЕЛИЙ, ММ			МАРКА ЛЕГКОГО БЕТОНА	ОБЪЕМ ЛЕГКОГО БЕТОНА, М ³	ОБЪЕМ ФАКТУРНОГО СЛОЯ, М ³	РАСХОД СТАЛ. КГ	ВЕС ИЗДЕЛИЯ ПРИ ЛЕГКОМ БЕТОНЕ С ОБЪЕМНЫМ ВЕСОМ 900 1300 КГ/М ³		РАСХОД НА 1 М ² ИЗДЕЛИЯ			МН ЛИСТОВ АЛЬБОМА	Л
				ДЛИНА l	ВЫСОТА h	ПЛОЩАДЬ d					М ³	КГ	ЛЕГКОГО БЕТОНА М ³	ДЕКОРАТИВНОГО БЕТОНА ФАКТУРНОГО СЛОЯ М ³	СТАЛ. КГ		
		НР4 - 26.29.3-2		2595	2900	300	50 75	1.215	0.157	33.74	1670 - 2200	0.220	0.028	6.11	4; 2		
		НР4 - 26.29.35-2		2595		350		1.453	0.157	35.94	1900 - 2530	0.263	0.028	6.53	"		
		НР4 - 26.29.4-2		2595		400		1.688	0.157	36.69	2140 - 2870	0.306	0.028	6.65	"		
		НР4 - 26.29.3-2А		2595		300		1.215	0.157	33.74	1670 - 2200	0.220	0.028	6.11	4; 2		
		НР4 - 26.29.35-2А		2595		350		1.453	0.157	35.94	1900 - 2530	0.263	0.028	6.53	"		
		НР4 - 26.29.4-2А		2595		400		1.688	0.157	36.69	2140 - 2870	0.306	0.028	6.65	"		
		НР4 - 29.29.3-2		2895		300		1.438	0.179	35.23	1940 - 2560	0.225	0.028	5.52	3; 4		
		НР4 - 29.29.35-2		2895		350		1.717	0.179	37.50	2210 - 2950	0.269	0.028	5.06	"		
		НР4 - 29.29.4-2		2895		400		1.995	0.179	38.38	2480 - 3340	0.312	0.028	6.00	"		
		НР4 - 29.29.3-2А		2895		300		1.438	0.179	35.23	1940 - 2560	0.225	0.028	5.52	3; 4		
		НР4 - 29.29.35-2А		2895		350		1.717	0.179	37.50	2210 - 2950	0.269	0.028	5.86	"		
		НР4 - 29.29.4-2А		2895		400		1.995	0.179	38.38	2480 - 3340	0.312	0.028	6.00	"		
		НР4 - 32.29.3-2	3195	300	1.664	0.204	37.90	2200 - 2920	0.229	0.028	5.22	5; 6					
		НР4 - 32.29.35-2	3195	350	1.982	0.204	39.04	2510 - 3370	0.273	0.028	5.37	"					
		НР4 - 32.29.4-2	3195	400	2.304	0.204	42.55	2820 - 3820	0.317	0.028	5.88	"					

ЖИЛИЩНО-КОММУНАЛЬНО-ХОЗЯЙСТВЕННЫЙ ОТДЕЛ

ТК 1971 ПАНЕЛИ ГРУППЫ НР4, ОДНОШАГОВЫЕ ТОЛЩИНОЙ 300; 350; 400 ММ
 НОМЕНКЛАТУРА ИЗДЕЛИЙ СЕРИЯ 1.132-1
 ВЫПУСК ЛИСТ 1-9 4п

ДАТА ИЗМЕН. №	СОГЛАСОВАНО	ВЗАМЕН	МАРКА ИЗДЕЛИЯ	ЭСКИЗ ИЗДЕЛИЯ	ГАБАРИТЫ ИЗДЕЛИЙ, ММ			МАРКА ЛЕГКОГО БЕТОНА	ОБЪЕМ ЛЕГКОГО БЕТОНА М ³	ОБЪЕМ ФАКТУРНОГО СЛОЯ, М ³	РАСХОД СТАЛИ, КГ	ВЕС ИЗДЕЛИЯ ПРИ ЛЕГКОМ БЕТОНЕ С ОБЪЕМНЫМ ВЕСОМ 900-1300 КГ/М ³	РАСХОД НА 1 М ² ИЗДЕЛИЯ			ЛИСТОВ И АЛЬБОМА	Б	
					ДЛИНА ℓ	ВЫСОТА h	ТОЛЩИНА d						ЛЕГКОГО БЕТОНА М ³	ДЕКОРАТИВНОГО БЕТОНА ФАКТУРНОГО СЛОЯ М ³	СТАЛИ КГ			
			НР4-32.29.3-2А		3195	2900	300	50	1.661	0.201	37.90	2200 — 2920	0.229	0.028	5.22	5; 6		
		НР4-32.29.35-2А	3195		350		1.982		0.201	39.04	2510 — 3370	0.273	0.028	5.37	"			
		НР4-32.29.4-2А	3195		400		2.301		0.201	42.55	2820 — 3820	0.317	0.028	5.88	"			
			НР4-35.29.3-2			3495	2900	300	50	1.884	0.222	39.40	2460 — 3270	0.232	0.027	4.88	7; 8	
		НР4-35.29.35-2	3495			350		2.247		0.222	42.72	2810 — 3790	0.276	0.027	5.25	"		
		НР4-35.29.4-2	3495			400		2.608		0.222	43.54	3170 — 4290	0.321	0.027	5.36	"		
			НР4-35.29.3-2А				3495	2900	300	50	1.884	0.222	39.40	2460 — 3270	0.232	0.027	4.88	7, 8
		НР4-35.29.35-2А	3495				350		2.247		0.222	42.72	2810 — 3790	0.276	0.027	5.25	"	
		НР4-35.29.4-2А	3495				400		2.608		0.222	43.54	3170 — 4290	0.321	0.027	5.36	"	
			НР4-32.29.3-3				3195	2900	300	50	1.403	0.184	38.81	1960 — 2570	0.219	0.029	6.06	9; 10
		НР4-32.29.35-3	3195				350		1.679		0.184	39.96	2230 — 2960	0.262	0.029	6.24	"	
		НР4-32.29.4-3	3195				400		1.948		0.184	40.78	2500 — 3340	0.304	0.029	6.36	"	
			НР4-32.29.3-3А				3195	2900	300	50	1.403	0.184	38.81	1960 — 2570	0.219	0.029	6.06	9; 10
		НР4-32.29.35-3А	3195				350		1.679		0.184	39.96	2230 — 2960	0.262	0.029	6.24	"	
		НР4-32.29.4-3А	3195				400		1.948		0.184	40.78	2500 — 3340	0.304	0.029	6.36	"	

ТК ПАНЕЛИ ГРУППЫ, НР4 ОДНОШАГОВЫЕ ТОЛЩИНОЙ 300; 350; 400 СЕРИЯ 1.132-1
 1971 НОМЕНКЛАТУРА ИЗДЕЛИЙ ВЫПУСК 1-9 ЛИСТ 5а

ДАТА ИНВЕН. №	СОГЛАСОВАНО	МАРКА ИЗДЕЛИЯ	ЭСКИЗ ИЗДЕЛИЯ	ГАБАРИТЫ ИЗДЕЛИЙ ММ			МАРКА ЛЕГКОГО БЕТОНА	ОБЪЕМ ЛЕГКОГО БЕТОНА, М ³	ОБЪЕМ ФАКТУРНОГО СЛОЯ М ³	РАСХОД СТАЛИ, КГ	ВЕС ИЗДЕЛИЯ ПРИ ЛЕГКОМ БЕТОНЕ С ОБЪЕМ- НЫМ ВЕСОМ 900 — 1900 М ³	РАСХОД НА 1 М ² ИЗДЕЛИЯ			Н А И С Т О В А Л Ь Б О М А
				ДЛИНА ℓ	ВЫСОТА h	ТОЛЩИНА d						ЛЕГКОГО БЕТОНА М ³	ДЕКОРА- ТИВНОГО БЕТОНА ФАКТУР- НОГО СЛОЯ М ³	СТАЛИ, КГ	
		НРЧ-35.29.3-3		3495	2900	300	50 75	1.626	0.205	4031	2230 — 2930	0.223	0.028	5.57	14.12
		НРЧ-35.29.35-3		3495		350		1.944	0.205	4150	2540 — 3380	0.267	0.028	5.73	"
		НРЧ-35.29.4-3		3495		400		2.255	0.205	4448	2840 — 3810	0.310	0.028	6.10	"
		НРЧ-35.29.3-3А		3495		300		1.626	0.205	4031	2230 — 2930	0.223	0.028	5.57	14.12
		НРЧ-35.29.35-3А		3495		350		1.944	0.205	4150	2540 — 3380	0.267	0.028	5.73	"
		НРЧ-35.29.4-3А		3495		400		2.255	0.205	4448	2840 — 3810	0.310	0.028	6.10	"
		НРЧ-26.29.3-5				2595		2900	300	50 75	1.508	0.174	32.74	1930 — 2580	0.238
		НРЧ-26.29.35-5	2595		350	1.790	0.174		33.72		2200 — 2980	0.283	0.027	5.33	"
		НРЧ-26.29.4-5	2595		400	2.076	0.174				2490 — 3380	0.328	0.027	5.45	"
		НРЧ-26.29.3-5А	2595		300	1.508	0.174		32.74		1430 — 2580	0.238	0.027	5.17	13.45
		НРЧ-26.29.35-5А	2595		350	1.790	0.174		33.72		2200 — 2980	0.283	0.027	5.33	"
		НРЧ-26.29.4-5А	2595		400	2.076	0.174		34.45		2490 — 3380	0.328	0.027	5.45	"
		НРЧ-29.29.3-5	2895		300	1.736	0.195		33.39		2200 — 2950	0.241	0.027	4.65	16.18
		НРЧ-29.29.35-5	2895	350	2.061	0.195	34.40	2510 — 3400	0.286	0.027	4.80	"			
		НРЧ-29.29.4-5	2895	400	2.388	0.195	37.32	3840 — 3870	0.332	0.027	5.18	"			

ШИЩА
 ГЛАВНЫЙ ИНЖЕНЕР
 ГЛАВНЫЙ ПРОЕКТИРОВЩИК
 ГЛАВНЫЙ ИНЖЕНЕР
 ПРО ВЕРНА
 ГРУППА
 ПРИБОРА
 ПОДГОТОВИ
 ТА
 1971

ПАНЕЛИ ГРУППЫ НРЧ, ОДНОШАГОВЫЕ ТОЛЩИНОЙ 300; 350; 400 ММ
НОМЕНКЛАТУРА ИЗДЕЛИЙ

СЕРИЯ 1.132-1
 ВЫПУСК ЛИСТ 1-9 Бп

ДАТА ИЗМЕН. №	СОГЛАСОВАНО	МАРКА ИЗДЕЛИЯ	ЭСКИЗ ИЗДЕЛИЯ	ГАБАРИТЫ ИЗДЕЛИЙ, ММ			МАРКА ЛЕГКОГО БЕТОНА	ОБЪЕМ ЛЕГКОГО БЕТОНА, М ³	ОБЪЕМ ФАКТУРНОГО СЛОЯ, М ³	РАСХОД СТАЛИ КГ	ВЕС ИЗДЕЛИЯ ПРИ ЛЕГКОМ БЕТОНЕ С ОБЪЕМНЫМ ВЕСОМ 900-1300 КГ/М ³	РАСХОД НА 1 М ² ИЗДЕЛИЯ			НН ЛИСТОВ ИЛИ АЛЬБОМА	8
				ДЛИНА l	ВЫСОТА h	ТОЛЩИНА d						ЛЕГКОГО БЕТОНА М ³	ДЕКОРАТИВНОГО БЕТОНА ФАКТУРНОГО СЛОЯ М ³	СТАЛИ КГ		
		НР4-29.29.3-5А		2895		300	50 75	1.736	0.195	33.39	2200 — 2950	0.241	0.027	4.65	16,48	
		НР4-29.29.35-5А		2895	2900	350		2.061	0.195	34.40	2510 — 3400	0.286	0.027	4.80	"	
		НР4-29.29.4-5А		2895		400		2.388	0.195	37.32	3840 — 3870	0.332	0.027	5.18	"	
		НР4-26.29.3-5-1		2595		300	50 75	1.591	0.174	32.74	1930 — 2580	0.238	0.027	5.17	14,45	
		НР4-26.29.35-5-1		2595		350		1.873	0.174	33.72	2200 — 2980	0.283	0.027	5.33	"	
		НР4-26.29.4-5-1		2595		400		2.159	0.174	34.45	2490 — 3380	0.328	0.027	5.45	"	
		НР4-26.29.3-5А-1		2595		300	50 75	1.591	0.174	32.74	1930 — 2580	0.238	0.027	5.17	14,45	
		НР4-26.29.35-5А-1		2595	2900	350		1.873	0.174	33.72	2200 — 2980	0.283	0.027	5.33	"	
		НР4-26.29.4-5А-1		2595		400		2.159	0.174	34.45	2490 — 3380	0.328	0.027	5.45	"	
		НР4-29.29.3-5-1		2895		300	50 75	1.819	0.195	33.39	2200 — 2950	0.241	0.027	4.65	17,48	
		НР4-29.29.35-5-1		2895		350		2.144	0.195	34.40	2510 — 2400	0.286	0.027	4.80	"	
		НР4-29.29.4-5-1		2895		400		2.471	0.195	37.32	3840 — 3870	0.332	0.027	5.18	"	
		НР4-29.29.3-5А-1		2895		300	50 75	1.819	0.195	33.39	2200 — 2950	0.241	0.027	4.65	"	
		НР4-29.29.35-5А-1		2895		350		2.144	0.195	34.40	2510 — 3400	0.286	0.027	4.80	"	
		НР4-29.29.4-5А-1		2895		400		2.471	0.195	37.32	3840 — 3870	0.332	0.027	5.18	"	
		НР4-41.29.3-6		4095		300	50 75	2.422	0.267	44.16	3010 — 4020	0.241	0.027	4.65	19,24	
		НР4-41.29.35-6		4095	2900	350		2.853	0.267	45.12	3430 — 4620	0.285	0.027	4.64	"	
		НР4-41.29.4-6		4095		400		3.274	0.267	48.30	3840 — 5240	0.328	0.027	4.96	"	
ТК		ПАНЕЛИ ГРУППЫ НР4, ОДНОШАГОВЫЕ ТОЛЩИНОЙ 300; 350, 400ММ											Серия 1.132-1			
1971		НОМЕНКЛАТУРА ИЗДЕЛИЙ											Выпуск 1-9	Лист 7н		

ДАТА ИНВЕН. №	СОГЛАСОВАНО	МАРКА ИЗДЕЛИЯ	ЭСКИЗ ИЗДЕЛИЯ	ГАБАРИТЫ ИЗДЕЛИЙ, ММ			МАРКА ЛЕГКОГО БЕТОНА	ОБЪЕМ ЛЕГКОГО БЕТОНА М ³	ОБЪЕМ ФАКТУРНОГО СЛОЯ М ³	РАСХОД СТАЛИ КГ	ВЕС ИЗДЕЛИЯ ПРИ ЛЕГКОМ БЕТОНЕ С ОБЪЕМНЫМ ВЕСОМ		РАСХОД НА 1 М ² ИЗДЕЛИЯ		НН ЛИСТОВ АЛЬБОМА	9		
				длина l	высота h	толщина d					900	1300	кг/м ³	легкого бетона м ³			декора- тивного бетона фактур- ного слоя м ³	стали кг
		НР4-41.29.3-6А		4095		300		2.339	0.267	44.16	3010 - 4020	0.241	0.027	4.56	19,24			
		НР4-41.29.35-6А		4095	2900	350	50	2.771	0.267	45.12	3430 - 4620	0.285	0.027	4.64	"			
		НР4-41.29.4-6А		4095		400	75	3.191	0.267	48.30	3840 - 5210	0.328	0.027	4.96	"			
		НР4-41.29.3-6-1		4095	2900	300	50	2.422	0.267	44.16	3010 - 4020	0.241	0.027	4.56	20,24			
		НР4-41.29.35-6-1		4095		350		2.854	0.267	45.12	3430 - 4620	0.285	0.027	4.64	"			
		НР4-41.29.4-6-1		4095		400		3.274	0.267	48.30	3840 - 5210	0.328	0.027	4.96	"			
		НР4-41.29.3-6А-1		4095		300		2.422	0.267	44.16	3010 - 4020	0.241	0.027	4.56	20,24			
		НР4-41.29.35-6А-1		4095		350		2.854	0.267	45.12	3430 - 4620	0.285	0.027	4.64	"			
		НР4-41.29.4-6А-1		4095		400		3.274	0.267	48.30	3840 - 5210	0.328	0.027	4.96	"			
		НР4-29.27.3-1б		2895	2650	300	50	1.155	0.153	36.51	1660 - 2160	0.226	0.030	7.14	22,23			
		НР4-29.27.35-1б		2895		350		1.350	0.153	37.18	1850 - 2430	0.264	0.030	7.27	"			
		НР4-29.27.4-1б		2895		400		1.539	0.153	39.05	2030 - 2700	0.301	0.030	7.63	"			
		НР4-29.27.3-1бА		2895		300		1.155	0.153	36.51	1660 - 2160	0.226	0.030	7.14	22,23			
		НР4-29.27.35-1бА		2895		350		1.350	0.153	37.18	1850 - 2430	0.264	0.030	7.27	"			
		НР4-29.27.4-1бА		2895		400		1.539	0.153	39.05	2030 - 2700	0.301	0.030	7.63	"			
		ПАНЕЛИ ГРУППЫ НР4, ОДНОШАГОВЫЕ ТОЛЩИНОЙ 300, 350, 400 ММ											Серия 1.132-1					
		НОМЕНКЛАТУРА ИЗДЕЛИЙ											Выпуск лист 1-9 8а					

ЖИЛИЩНО-СТРОИТЕЛЬНЫЙ ЦЕНТР

ТК
1971

ДАТА ИЗМЕН. N	СОГЛАСОВАНО	ВЗАИМН.	МАРКА ИЗДЕЛИЯ	ЭСКИЗ ИЗДЕЛИЯ	ГАБАРИТЫ ИЗДЕЛИЙ, ММ			МАРКА ЛЕГКОГО БЕТОНА	ОБЪЕМ ЛЕГКОГО БЕТОНА, М ³	ОБЪЕМ ФАКТУРНОГО СЛОЯ, М ³	РАСХОД СТАЛ. КГ	ВЕС ИЗДЕЛИЯ ПРИ ЛЕГКОМ БЕТОНЕ С ОБЪЕМНЫМ ВЕСОМ 900 - 1300 $\frac{кг}{м^3}$	РАСХОД НА 1 М ² ИЗДЕЛИЯ			МН ЛИСТОВ АЛБОМ	
					ДЛИНА L	ВЫСОТА h	ТОЛЩИНА d						ЛЕТКОГО БЕТОНА М ³	ДЕКОРАТИВНОГО БЕТОНА ФАКТУРНОГО СЛОЯ М ³	СТАЛ. КГ		
			НР4-29.27.3-1бл-1		2895		300		1.155	0.153	36.51	1660 - 2160	0.226	0.030	7.14	28,29	
			НР4-29.27.35-1бл-1		2895		350		1.350	0.153	37.18	1850 - 2430	0.264	0.030	7.27	"	
			НР4-29.27.4-1бл-1		2895		400		1.539	0.153	39.05	2030 - 2700	0.301	0.030	7.63	"	
			НР4-32.27.3-1б-1		3195		300		1.373	0.172	37.88	1940 - 2500	0.232	0.029	6.41	30,31	
			НР4-32.27.35-1б-1		3195		350		1.608	0.172	39.78	2140 - 2830	0.272	0.029	6.74	"	
			НР4-32.27.4-1б-1		3195		400		1.836	0.172	40.47	2360 - 3160	0.311	0.029	6.85	"	
			НР4-32.27.3-1бл-1	<div style="display: flex; justify-content: space-around;"> <div style="text-align: center;"> <p>ПРАВЫЙ</p> </div> <div style="text-align: center;"> <p>ЛЕВАЯ</p> </div> </div>	3195		300		1.373	0.172	37.88	1940 - 2500	0.232	0.029	6.41	30,31	
			НР4-32.27.35-1бл-1			3195	2650	350	50	1.608	0.172	39.78	2140 - 2830	0.272	0.029	6.74	"
			НР4-32.27.4-1бл-1			3195		400	75	1.836	0.172	40.47	2360 - 3160	0.311	0.029	6.85	"
			НР4-35.27.3-1б-1		3495		300		1.591	0.192	40.08	2160 - 2850	0.237	0.029	6.00	32,33	
			НР4-35.27.35-1б-1		3495		350		1.866	0.192	40.80	2430 - 3240	0.278	0.029	6.11	"	
			НР4-35.27.4-1б-1		3495		400		2.134	0.192	43.66	2700 - 3620	0.318	0.029	6.52	"	
			НР4-35.27.3-1бл-1		3495		300		1.591	0.192	40.08	2160 - 2850	0.237	0.029	6.00	32,33	
			НР4-35.27.35-1бл-1		3495		350		1.866	0.192	40.80	2430 - 3240	0.278	0.029	6.11	"	
			НР4-35.27.4-1бл-1		3495		400		2.134	0.192	43.66	2700 - 3620	0.318	0.029	6.52	"	

ТК
1971

Панели группы НР4, одношаговые толщиной 300, 350, 400 мм
номенклатура изделий

Серия 1.132-1
Выпуск лист 1-9 8л

ДАТА ИЗМЕН №	СОГЛАСОВАНО	ВЗАМЕН	МАРКА ИЗДЕЛИЯ	ЭСКИЗ ИЗДЕЛИЯ	ГАБАРИТЫ ИЗДЕЛИЯ, ММ			МАРКА ЛЕГКОГО БЕТОНА	ОБЪЕМ ЛЕГКОГО БЕТОНА, М ³	ОБЪЕМ ФАКТУРНОГО САДЯ, М ³	РАСХОД СТАЛИ, КГ	ВЕС ИЗДЕЛИЯ ПРИ ЛЕГКОМ БЕТОНЕ С ОБЪЕМНЫМ ВЕСОМ 900 - 1300 КГ/М ³	РАСХОД НА 1 М ² ИЗДЕЛИЯ			№ ЛИСТОВ АЛБОМА	11
					ДЛИНА L	ВЫСОТА h	ТОЛЩИНА d						ЛЕГКОГО БЕТОНА М ³	ДЕКОРА- ТИВНОГО БЕТОНА ФАКТУР- НОГО САДЯ М ³	СТАЛИ, КГ		
			НР4-32.27.3-1б		3195	300	50/75	1.373	0.172	37.88	1910 - 2500	0.232	0.029	6.41	24,25		
			НР4-32.27.35-1б		3195	350	50/75	1.608	0.172	39.78	2140 - 2830	0.272	0.029	6.74	"		
			НР4-32.27.4-1б		3195	400	50/75	1.836	0.172	40.47	2360 - 3160	0.311	0.029	6.85	"		
			НР4-22.27.3-1б		3195	300	50/75	1.373	0.172	37.88	1910 - 2500	0.232	0.029	6.41	24,25		
			НР4-32.27.35-1бА		3195	350	50/75	1.608	0.172	39.78	2140 - 2830	0.272	0.029	6.74	"		
			НР4-32.27.4-1бА		3195	400	50/75	1.836	0.172	40.47	2360 - 3160	0.311	0.029	6.85	"		
			НР4-35.27.3-1б		3495	300	50/75	1.591	0.192	40.08	2160 - 2850	0.237	0.029	6.00	26,27		
			НР4-35.27.35-1б		3495	350	50/75	1.866	0.192	40.80	2430 - 3240	0.278	0.029	6.11	"		
			НР4-35.27.4-1б		3495	400	50/75	2.134	0.192	43.66	2700 - 3620	0.318	0.029	6.52	"		
			НР4-35.27.3-1бА		3495	300	50/75	1.591	0.192	40.08	2160 - 2850	0.237	0.029	6.00	26,27		
			НР4-35.27.35-1бА		3495	350	50/75	1.866	0.192	40.80	2430 - 3240	0.278	0.029	6.11	"		
			НР4-35.27.4-1бА		3495	400	50/75	2.134	0.192	43.66	2700 - 3620	0.318	0.029	6.52	"		
			НР4-29.27.3-1б-1		2895	300	50/75	1.555	0.153	36.51	1660 - 2160	0.226	0.030	7.14	28,29		
			НР4-29.27.35-1б-1		2895	350	50/75	1.350	0.153	37.18	1850 - 2430	0.264	0.030	7.27	"		
			НР4-29.27.4-1б		2895	400	50/75	1.539	0.153	39.05	2030 - 2700	0.304	0.030	7.63	"		

Б. ШЯПИН
 И. РОСНИСКИЙ
 Г. БАБИНИН
 И. ПОДАГУЗОВА
 А. ГОЛЫБЕВА
 П. ПРОВЕРИЛ
 Р. К. ГРУП
 С. И. ЖЕХ

ЖИЛИЩНО-СТРОИТЕЛЬНИЦА
 1971

ТК ПАНЕЛИ ГРУППЫ НР4, ОДНОШАГОВЫЕ ТОЛЩИНОЙ 300; 350; 400 ММ
 1971 НОМЕНКЛАТУРА ИЗДЕЛИЙ

СЕРИЯ 1.132-1
 ВЫПУСК ЛИСТ 1-9 10п

ТА ИЖЕН № ВЗАМЕН	МАРКА ИЗДЕЛИЯ	ЭСКИЗ ИЗДЕЛИЯ	ГАБАРИТЫ ИЗДЕЛИИ, ММ			МАРКА ЛЕГКОГО БЕТОНА	ОБЪЕМ ЛЕГКОГО БЕТОНА, М ³	ОБЪЕМ ФАКТУРНОГО САОЯ, М ³	РАСХОД СТАЛЦ. КГ	ВЕС ИЗДЕЛИЯ ПРИ ЛЕГКОМ БЕТОНЕ С ОБЪЕМНЫМ ВЕСОМ 900-1300 КГ/М ³	РАСХОД НА 1 М ² ИЗДЕЛИЯ			НА ЛИСТОВ АЛБОВОМ	12
			ДЛИНА L	ВЫСОТА h	ТОЛЩИНА d						ЧЕТКОГО БЕТОНА М ³	ДЕКОРАТИВНОГО БЕТОНА ФАКТУРНОГО САОЯ М ³	СТАЛЦ. КГ		
	НР4-32.27.3-2б		3195	2650	300	50/75	1.202	0.158	45.36	1770 - 2290	0.233	0.031	8.79	34.35	
	НР4-32.27.35-2б		3195		350		1.426	0.158	46.20	1990 - 2610	0.276	0.031	8.98	"	
	НР4-32.27.4-2б		3195		400		1.649	0.158	47.01	2210 - 2920	0.319	0.031	9.12	"	
	НР4-32.27.3-2бл		3195		300		1.202	0.158	45.36	1770 - 2290	0.233	0.031	8.79	34.35	
	НР4-32.27.35-2бл		3195		350		1.426	0.158	46.20	1990 - 2610	0.276	0.031	8.98	"	
	НР4-32.27.4-2бл		3195		400		1.649	0.158	47.01	2210 - 2920	0.319	0.031	9.12	"	
	НР4-35.27.3-2б		3495		300		1.420	0.178	47.35	2030 - 2640	0.238	0.030	1.96	36.37	
	НР4-35.27.35-2б		3495		350		1.684	0.178	48.21	2290 - 3010	0.282	0.030	2.14	"	
	НР4-35.27.4-2б		3495		400		1.946	0.178	49.07	2540 - 3380	0.326	0.030	8.24	"	
	НР4-35.27.3-2бл		3495		300		1.420	0.178	47.35	2030 - 2640	0.238	0.030	1.96	36.37	
	НР4-35.27.35-2бл		3495		350		1.684	0.178	48.21	2290 - 3010	0.282	0.030	2.14	"	
	НР4-35.27.4-2бл		3495		400		1.946	0.178	49.07	2540 - 3380	0.326	0.030	8.24	"	
	НР4-32.27.3-2б-1		3195		300		1.202	0.158	45.36	1770 - 2290	0.233	0.031	8.79	34.35	
	НР4-32.27.35-2б-1		3195		350		1.426	0.158	46.20	1990 - 2610	0.276	0.031	8.98	"	
	НР4-32.27.4-2б-1		3195		400		1.649	0.158	47.01	2210 - 2920	0.319	0.031	9.12	"	

СОГЛАСОВАНО
 ЖИЛИЩНО-КОММУНАЛЬНОМУ УПРАВЛЕНИЮ
 ПРИ РАЙОННОМ УПРАВЛЕНИИ ГОР. ЭКОНОМИКИ
 РАЙОНА ПУШКИН
 ПРОБЕРИЛ
 РАЙОННОМУ УПРАВЛЕНИЮ ГОР. ЭКОНОМИКИ
 РАЙОНА ПУШКИН

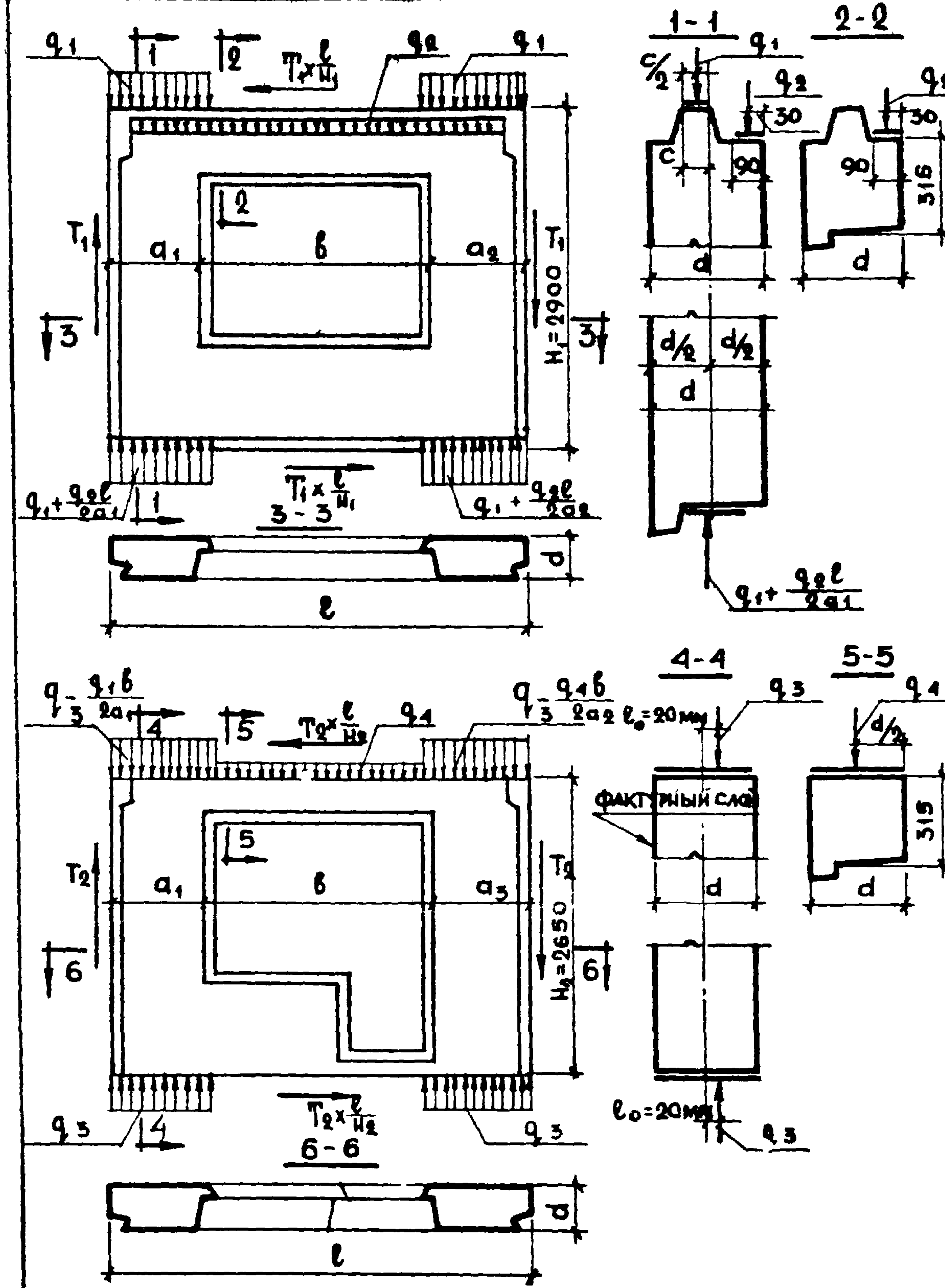
ТК ПАНЕЛИ ГРУППЫ НР4, ОДНОШАГОВАЯ ТОЛЩИНОЙ 300; 350; 400 ММ СЕРИЯ 1.132-1
 1971 НОМЕНКЛАТУРА ИЗДЕЛИЙ ВЫПУСК ЛИСТ 1-9 11п

ДАТА ИМЕН. № ВРАМЕН
 СУГЛАСОВАНО
 ПРОБЕРИЛ
 Р.Ж. ГРУППА
 СТ. ИМЕН.

МАРКА ИЗДЕЛИЯ	ЭСКИЗ ИЗДЕЛИЯ	ГАБАРИТЫ ИЗДЕЛИЙ, ММ			МАРКА ЛЕГКОГО БЕТОНА	ОБЪЕМ ЛЕГКОГО БЕТОНА, М ³	ОБЪЕМ ФАКТУРНОГО САДЯ, М ³	РАСХОД СТАЛИ, КГ	ВЕС ИЗДЕЛИЯ ПРИ ЛЕГКОМ БЕТОНЕ С ОБЪЕМНЫМ ВЕСОМ 900-1300 КГ/М ³	РАСХОД НА 1 М ² ИЗДЕЛИЯ			КЛ. ЛАМБДА
		ДЛИНА	ВЫСОТА	ТОЛЩИНА						ЛЕГКОГО БЕТОНА, М ³	ДЕКОРАТИВНОГО БЕТОНА ФАКТУРНОГО САДЯ, М ³	СТАЛИ, КГ	
НР4-32.27.3-2б-1		3195	2650	300	50/75	1.202	4536	1770-2290	0.233	0.031	8.79	38,39	
НР4-32.27.35-2б-1		3195		350		1.426	4620	1990-2640	0.276	0.031	8.98	"	
НР4-32.27.4-2б-1		3195		400		1.649	47.01	2240-2920	0.319	0.031	9.12	"	
НР4-35.27.3-2б-1		3495	2650	300	50/75	1.420	4735	2030-2640	0.238	0.030	7.96	40,41	
НР4-35.27.35-2б-1		3495		350		1.684	4821	2290-3040	0.282	0.030	8.14	"	
НР4-35.27.4-2б-1		3495		400		1.946	49.07	2540-3380	0.326	0.030	8.24	"	
НР4-35.27.3-2б-1		3495		300		1.420	47.35	2030-2640	0.238	0.030	7.96	40,41	
НР4-35.27.35-2б-1		3495		350		1.684	48.21	2290-3040	0.282	0.030	8.14	"	
НР4-35.27.4-2б-1		3495		400		1.946	49.07	2540-3380	0.326	0.030	8.24	"	

ТК ПАНЕЛИ ГРУППЫ НР4, ОДНОШАГОВЫЕ ТОЛЩИНОЙ 300, 350, 400 ММ
 371 НОМЕНКЛАТУРА ИЗДЕЛИЙ
 СЕРИЯ 4132-1
 ВЫПУСК ЛИСТ 1-9 12

СХЕМА ПРИЛОЖЕНИЯ РАСЧЕТНЫХ НАГРУЗОК НА ПАНЕЛЬ



1. Расчет панелей выполнен
- а) на вертикальные равномерно-распределенные нагрузки приложенные: - для панелей с верхним, гребнем по верху, гребня над простенком (q_1) и по перемышчке (q_2), для среднего сечения (q_3)
 - при $e_0=20$ мм; - для панелей без, гребня по верху панели над простенком с учетом случайного эксцентриситета $e_0=20$ мм (q_3) и по перемышчке (q_4)
 - б) на сдвигающие силы, приложенные к торцевым граням панели T_1 и T_2 .
2. В случае другого соотношения нагрузок или приложения их с эксцентриситетами, отличающимися от принятых в расчетных схемах, панели должны быть проверены расчетом.
3. Для панелей без, гребня несущая способность определена для среднего сечения. Проверка прочности опорных сечений должна проводиться при привязке с учетом фактического приложения нагрузок и марок растворов.
4. Расчеты прочности выполнены по Указаниям по проектированию конструкций крупнопанельных жилых домов СН 321-65

Значение расчетных нагрузок

Нагрузки	d=300 мм марка бетона		d=350 мм марка бетона		d=400 мм марка бетона	
	50	75	50	75	50	75
q_1 - в т/п.м	7.80	11.50	19.5	29.40	28.50	42.50
q_2 - при $b = 1.51$ м в т/п.м	1.00	1.00	1.00	1.00	1.00	1.00
q_2 - при $b = 2.11$ м в т/п.м	0.90	0.90	0.90	0.70	0.90	0.90
q_3 - в т/п.м	41.70	63.00	54.00	81.00	61.00	91.00
q_4 - при $b = 1.61$ м в т/п.м	2.00	2.00	2.00	2.00	2.00	2.00
q_4 - при $b = 2.11$ м в т/п.м	1.90	1.90	1.90	1.90	1.90	1.90
T_1 - при $b = 1.51$ м в т	3.00	4.00	3.10	4.50	3.90	5.00
T_1 - при $b = 2.11$ м в т	2.00	2.50	2.40	3.00	2.60	3.40
T_2 - при $b = 1.61$ м в т	0.60	0.80	0.60	0.80	0.55	0.75
T_2 - при $b = 2.11$ м в т	0.50	0.65	0.50	0.70	0.40	0.70

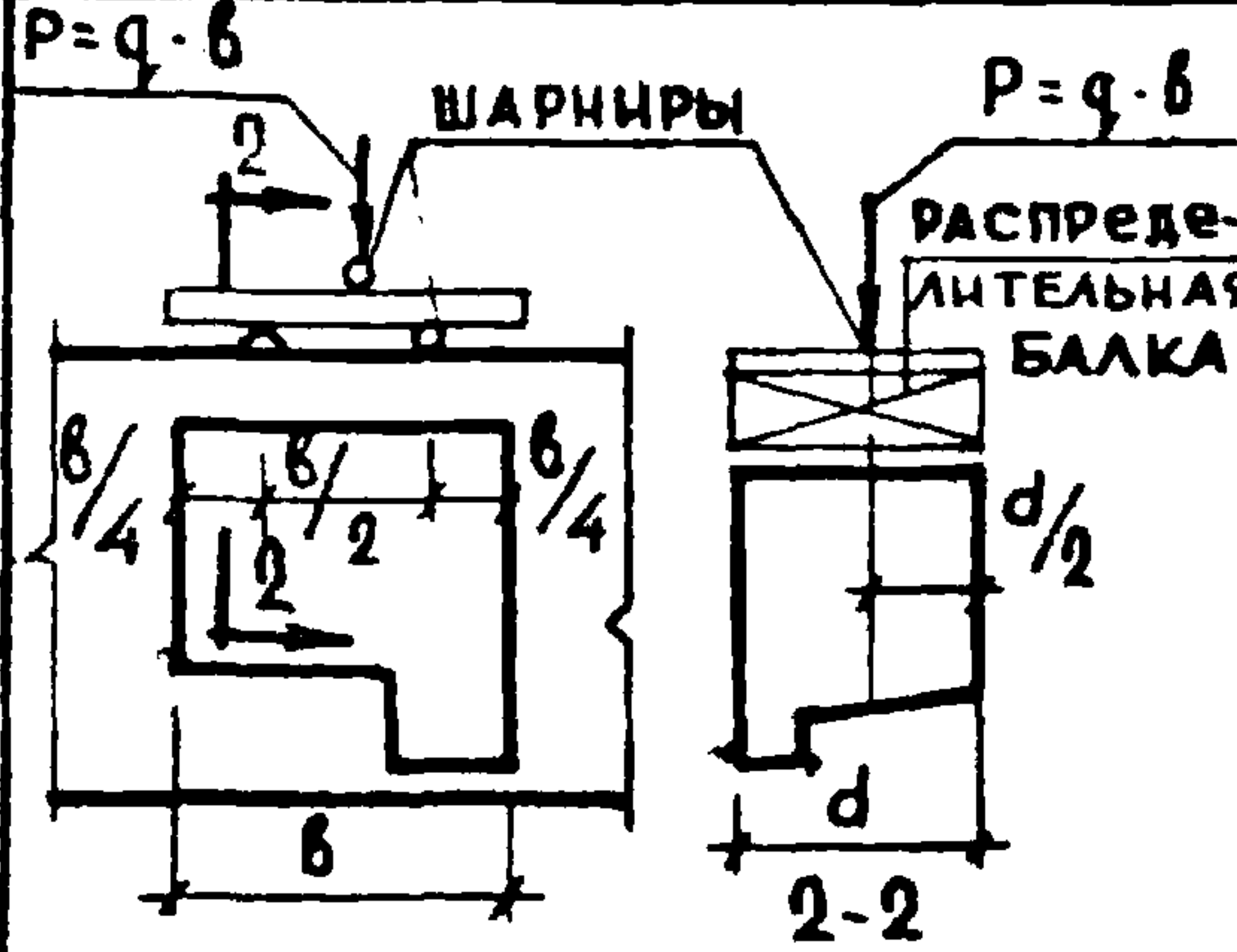
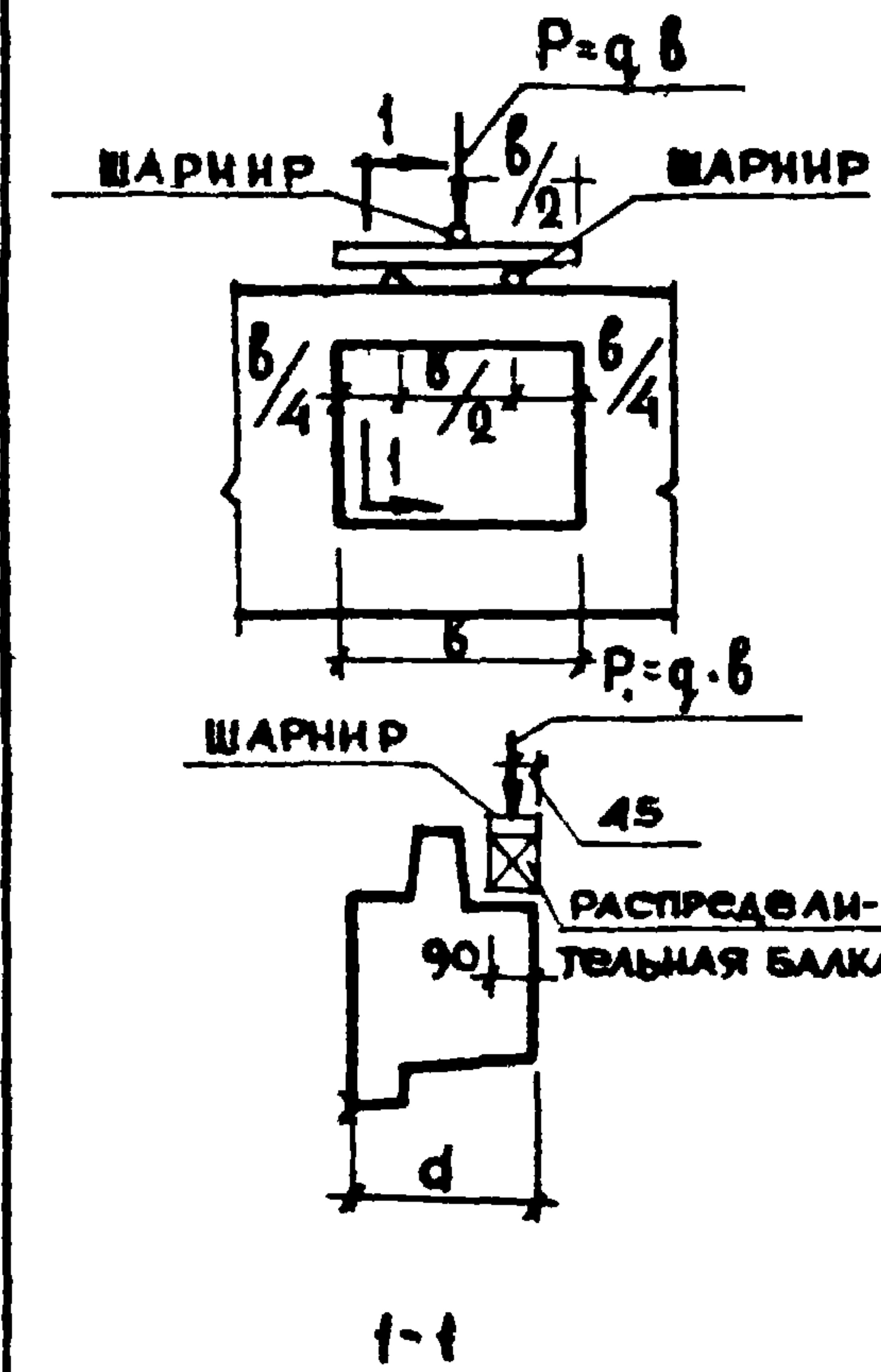
ПРИМЕЧАНИЕ: 1. В таблице значение нагрузки q_1 приведено без учета возможных местных ослаблений сечения верхнего гребня

2. Значения нагрузок q_2 и q_4 даны без учета собственного веса перемышчки.

3. В величину q_3 входит нагрузка q_4 с половины длины панели и вес перемышчки. Для панелей с верхним, гребнем значения q_3 при $e_0=20$ мм. для простенков те же, что и для панелей без верхнего, гребня.

СОГЛАСОВАНО: _____
 ДАТА: _____
 ИНВЕН. №: _____
 ВЗАМЕ: _____
 ПРОВЕРИЛ: _____
 ГАБИНИН: _____
 ГА. И. И. ПР. В. ШАК: _____
 Л. А. Е. ПУК. ГРУ: _____
 ЖИЛИЩНО-КОММУНАЛЬНО-ХОЗЯЙСТВЕННЫЙ ОТДЕЛ: _____
 ЦЕНТР: _____
 1971

Схема загрузки перемычки		Проверка прочности при испытании						Проверка ширины раскрытия трещины	
Длина перемычки	Толщина панели	Вид разрушения						Доп. доп. нагрузка за вычетом собственного веса перемычки	Контрольная ширина раскрытия трещин
		Текущая прочность продольной растянутой арматуры	Разрыв продольной арматуры	Раздробление бетона сжатой зоны одновременно с текучестью продольной растянутой арматуры	Разрыв продольной арматуры	Раздробление бетона сжатой зоны или разрушение по косым трещинам до достижения текучести продольной растянутой арматуры	Разрыв продольной арматуры		
б	д	Доп. суммарная контрольная разрушающая нагрузка включающая собственный вес перемычки	Доп. доп. нагрузка за вычетом собственного веса перемычки	Максимальное допустимое отклонение действительной разрушающей нагрузки от контрольной	Доп. суммарная контрольная разрушающая нагрузка, включающая собственный вес перемычки	Доп. доп. нагрузка за вычетом собственного веса перемычки	Максимальное допустимое отклонение действительной разрушающей нагрузки от контрольной	кг/лм	мм
1510	300	1545	1400	230	1745	1600	260	840	0.2
	350	1580	1400	235	1780	1600	265	840	0.2
	400	1610	1400	240	1810	1600	270	840	0.2
2110	300	1405	1260	210	1585	1440	235	770	0.2
	350	1440	1260	215	1620	1440	240	770	0.2
	400	1470	1260	220	1650	1440	245	770	0.2
1610	300	2945	2800	445	3345	3200	500	1800	0.2
	350	2980	2800	450	3380	3200	505	1800	0.2
	400	3010	2800	455	3410	3200	510	1800	0.2
2110	300	2805	2660	420	3185	3040	475	1600	0.2
	350	2840	2660	425	3220	3040	480	1600	0.2
	400	2870	2660	430	3250	3040	485	1600	0.2



ПРИМЕЧАНИЯ:

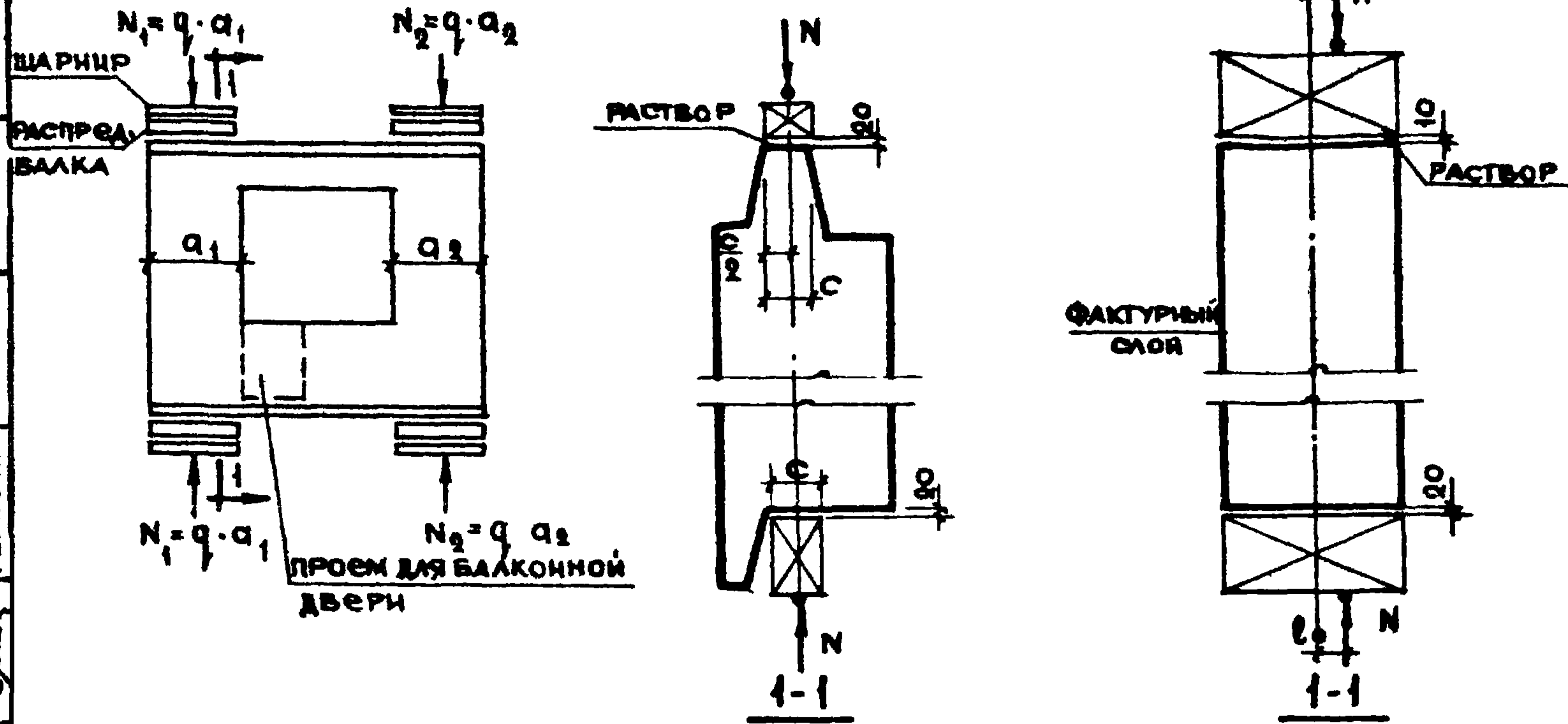
1. Испытания перемычек производить в соответствии с ГОСТ 8829-66
2. Контрольные нагрузки включают вес загрузочных устройств
3. Если разрушение произошло при нагрузках меньше контрольных и отклонения их не превосходят указанные максимальные величины, требуется повторное испытание /см. п.3.2.2 ГОСТ 8829-66/
4. Изделие признается годным, если измеренная ширина раскрытия трещин, превышает контрольную величину не более чем на 50% /см. п.3.4.3 ГОСТ 8829-66/.
5. Если после разрушения перемычки, испытанной на изгиб, простенки и гребень на участках простенков панели не разрушились, то допускается повторное испытание той же панели для проверки прочности простенков и верхнего гребня по схемам 1.2 на листе 15 п

ТК	ПАНЕЛИ ГРУППЫ НР4, ОДНОШАГОВЫЕ, ТОЛЩИНОЙ 300; 350 и 400 мм	Серия 1132-1
1971	СХЕМЫ ИСПЫТАНИЙ ПАНЕЛЕЙ	Выпуск 1-9 Лист 14п

Схемы загрузки простенков

Схема 1

Схема 2



ПРИМЕЧАНИЯ:

1. Испытание панелей производить в соответствии с ГОСТ 8829-66
2. Контрольная нагрузка включает вес загрузочных устройств.
3. Контрольные разрушающие нагрузки, приведенные в таблице, определены для панелей, в которых прочность бетона достигла проектной марки.
4. Если разрушение произошло при нагрузке меньше контрольной, и отклонения их не превосходят указанных максимальных величин, требуется повторное испытание (по указаниям п. 3.2.2 ГОСТа 8829-66).
5. Испытания панелей с верхним гребнем производятся по двум приведенным схемам. Панели без верхнего гребня испытываются по схеме №2.
6. В таблице приведены нагрузки на 1 п.м. простенка. Полная нагрузка на простенок определяется по формуле $N = q \cdot a$, где a - ширина простенка. Собственный вес простенка определен при объемном весе легкого бетона $\gamma = 1100 \text{ кг/м}^3$ и фактурного слоя $\gamma = 2000 \text{ кг/м}^3$.
7. Прочность раствора в швах при испытании должна быть не менее 50% марки бетона панели.
8. Перед испытанием местные ослабления гребня в зоне петли торцевых граней и среднего простенка панелей должны быть заполнены бетоном до полного восстановления сечения гребня и толщины панели. Марка бетона к моменту испытания должно быть не ниже марки бетона панели.
9. Для испытания простенков панелей с гребнями по схеме 2 необходимо предварительно обетонить верхнюю и нижнюю опорные зоны панели бетоном марки 200 с армированием. К моменту испытания бетон должен иметь прочность не менее марки бетона испытываемой панели.

Проверка прочности при испытании

Вид разрушения

Раздробление или раскалывание бетона от сжатия, раскрытие трещин на величину 1 мм и более

q - суммарная контрольная разрушающая нагрузка, включающая собственный вес простенка
 $q_{доп}$ - дополнительная контрольная нагрузка за вычетом собственного веса простенка
 Максимальное допустимое отклонение действительной разрушающей нагрузки от контрольной

МАРКА БЕТОНА	ТОЛЩИНА ПАНЕЛИ	Эксцентриситет e_0	Проверка прочности при испытании							
			Вид разрушения							
			ММ		Т/ПМ		Т/ПМ		Т/ПМ	
			схема загрузки	схема загрузки	схема загрузки	схема загрузки	схема загрузки	схема загрузки	схема загрузки	схема загрузки
50	300	0 0	20.0	12.4	66.5	12.4	64.5	1.8	10.0	
	350	0.0	20.0	31.2	86.5	31.2	85.4	4.7	13.0	
	400	0.0	20.0	45.5	97.5	45.5	96.2	6.8	14.5	
75	300	0.0	20.0	18.5	100.0	18.5	99.0	2.7	15.0	
	350	0.0	20.0	47.0	129.5	47.0	128.3	7.0	19.5	
	400	0 0	20.0	68.0	145.5	68.0	144.2	10.2	21.8	

Панели группы НР4, одношаговые, толщиной 300, 350, 400 мм

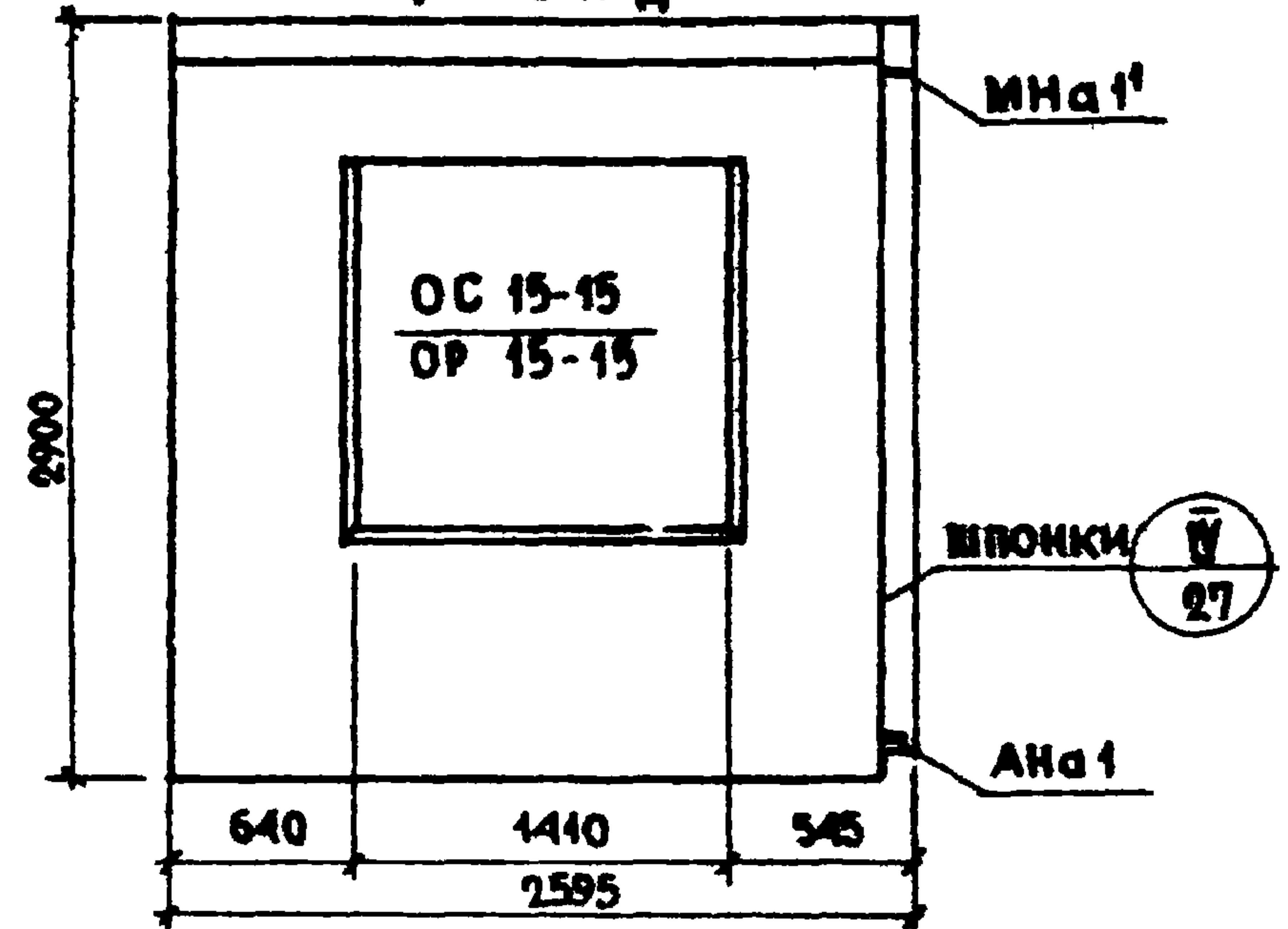
Схемы испытаний панелей

Серия 1.132-1

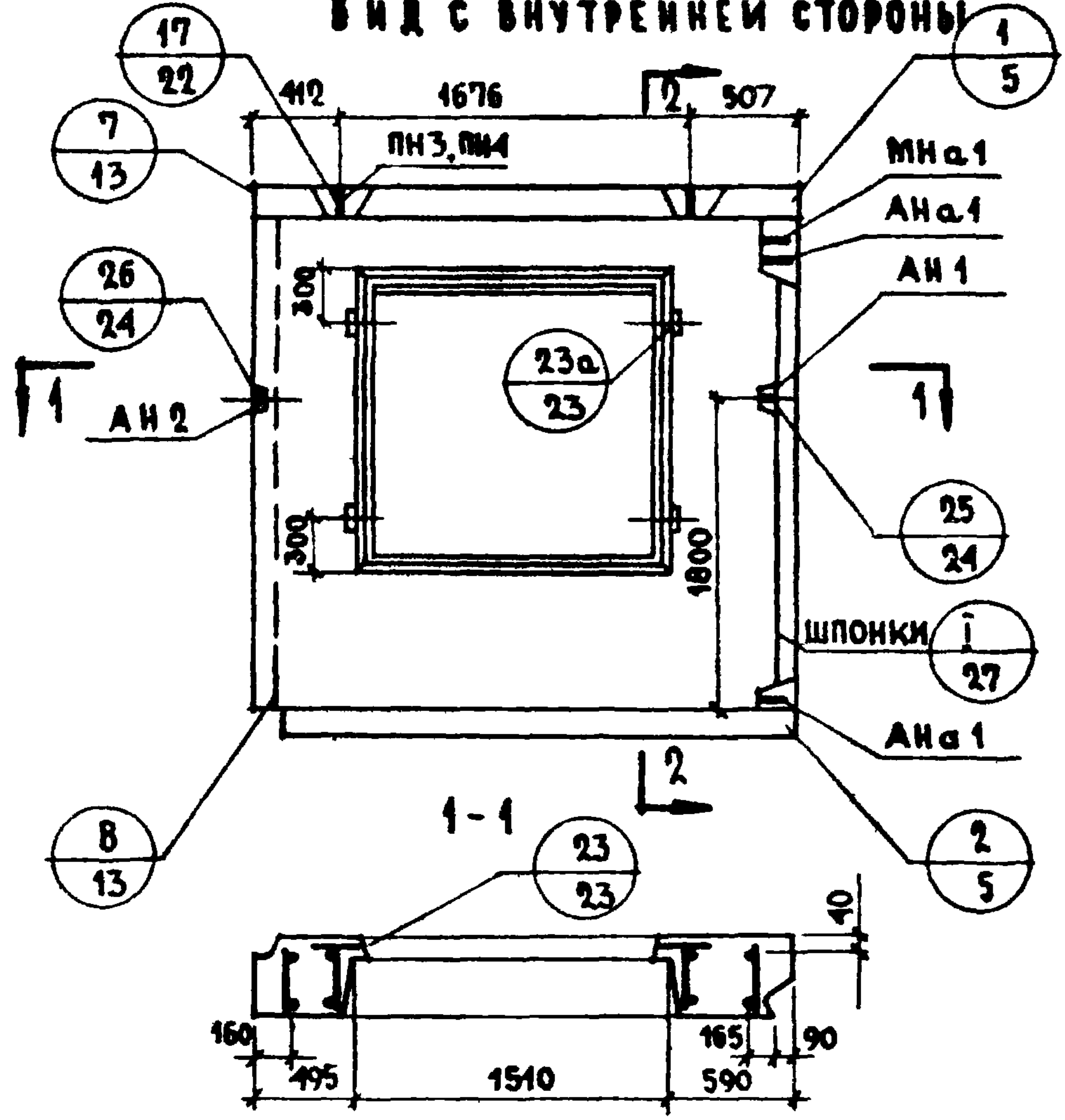
Выпуск лист 1-9 15п

СОГЛАСОВАНО
 ГА ТЕХНОЛОГ
 ПРОБЕРИЛ
 ЖИЛИЩНО-КОММУНАЛЬНО-ХОЗЯЙСТВЕННАЯ ГРУППА
 СТ. ИНЖЕНЕР
 1971

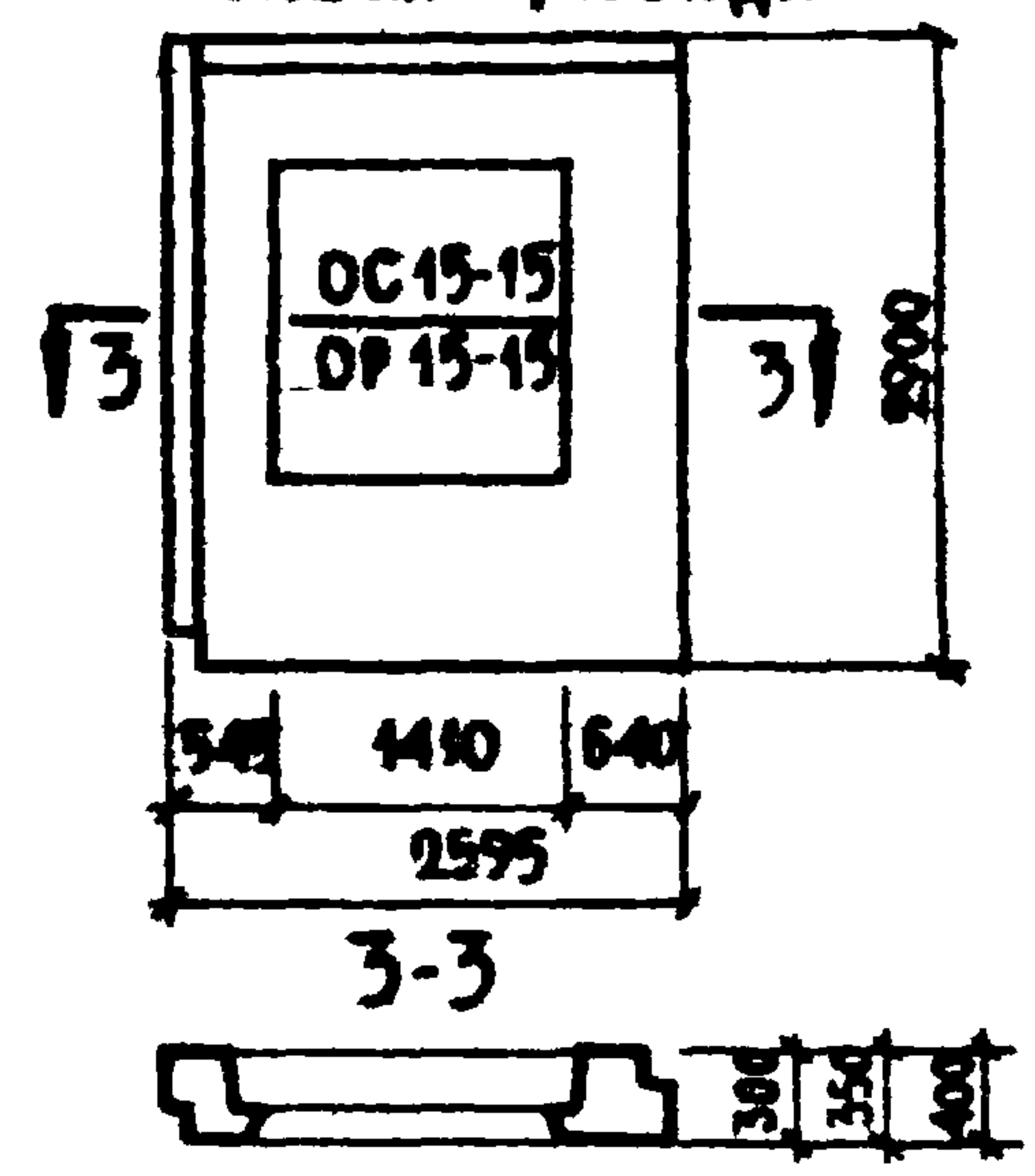
НР4-26.29.3-2; НР4-26.29.35-2; НР4-26.29.4-2
Ф А С А Д



В И Д С В Н У Т Р Е Н Н Е Й С Т О Р О Н Ы



НР4-26.29.3-2л; НР4-26.29.35-2л; НР4-26.29.4-2л
С Х Е М А Ф А С А Д А



Х А Р А К Т Е Р И С Т И К А И З Д Е Л И Я

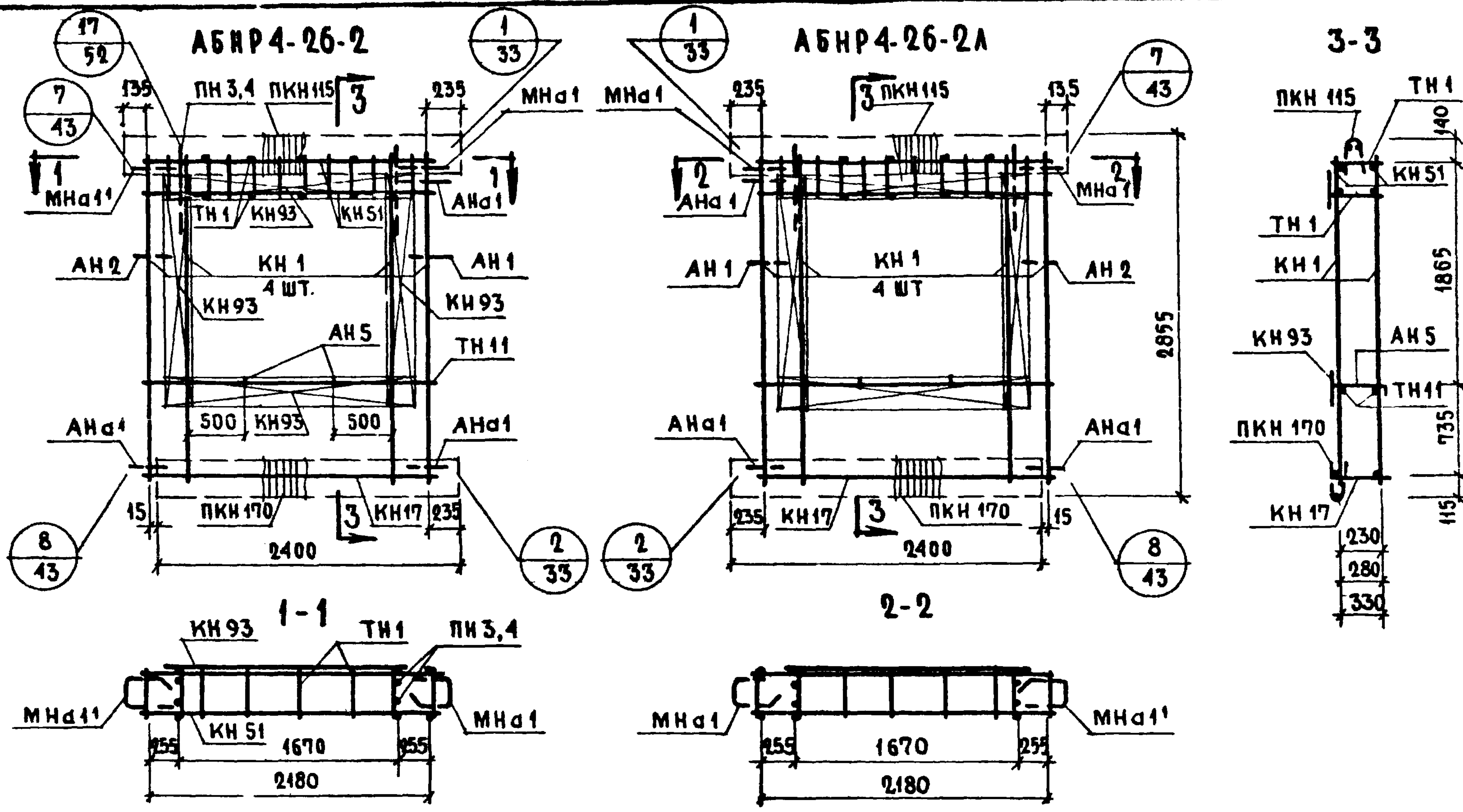
ТОЛЩИНА ПАНЕЛИ		ММ	300	350	400
ОБЪЕМ ЛЕГКОГО БЕТОНА		М ³	1,215	1,453	1,688
ТО ЖЕ НА 1 М ² ИЗДЕЛИЯ			0,220	0,263	0,306
ОБЪЕМ ФАКТУРНОГО СЛОЯ			0,157	0,157	0,157
ТО ЖЕ НА 1 М ² ИЗДЕЛИЯ			0,028	0,028	0,028
ВЕС ПРИ ЛЕГКОМ БЕТОНЕ С ОБЪЕМНЫМ ВЕСОМ	900	КГ	1670	1900	2140
	1000		1800	2060	2320
	1100		1940	2220	2500
	1200		2070	2380	2680
	1300		2200	2530	2870
ПЛОЩАДИ	ПАНЕЛИ БРУТТО	М ²	7,53	7,53	7,53
	ПРОЕМОВ		2,00	2,00	2,00
	ПАНЕЛИ НЕТТО		5,53	5,53	5,53

П Р И М Е Ч А Н И Я :

1. Арматурные блоки см. лист 2
2. Детали опалубки и армирования см. выпуски 01, 02, 03. Общие материалы и унифицированные детали панелей толщиной 300 мм, 350, 400
3. Привязка петель показана по большему диаметру.
4. Заполнение проемов столяркой см лист 42

ТК ПАНЕЛИ ГРУППЫ НР4, ОДНОШАГОВЫЕ, ТОЛЩИНОЙ 300; 350; 400 ММ
 1971 ФАСАД И СХЕМА АРМИРОВАНИЯ ПАНЕЛЕЙ НР4-26.29.3-2; НР4-26.29.35-2; НР4-26.29.4-2; НР4-26.29.3-2л; НР4-26.29.35-2л; НР4-26.29.4-2л

СЕРИЯ 1.132-1
 ВЫПУСК 1-9 ЛИСТ 1



СПЕЦИФИКАЦИЯ АРМАТУРНЫХ И ЗАКЛАДНЫХ ДЕТАЛЕЙ НА БЛОК

МАРКА ДЕТАЛИ	К-ВО ШТ.	№ ЛИСТА	№ АЛЬБОМА
КН 1	4	2	2-2, 2-1, 2-3 ВЫПУСК
КН 17	1	2	
КН 51	2	10	
КН 93	4	14	
ПКН 115	1	16	
ПКН 170	1	20	
ТН 1	16	36	
ТН 11	2	36	
АН 1	1	32	
АН 2	1	32	
АН 5	2	33	
АН а1	3	32	
МН а1	1	34	
МН а1'	1	34	
ПН 3	2	31	

ВЫБОРКА СТАЛИ НА ИЗДЕЛИЕ

КЛАСС ИЛИ МАРКА СТАЛИ	А II		А I		В I			В СТ. 3 КР	НА ИЗДЕЛИЕ КГ			НА 1 М ² ИЗДЕЛИЯ КГ		
	Диаметр, профиль	φ 6	φ 8	φ 12	φ 14	φ 4	φ 5		-30x6	АРМАТ. ДЕТАЛИ	ЗАКЛАД. ДЕТАЛИ	Всего	АРМАТ. ДЕТАЛИ	ЗАКЛАД. ДЕТАЛИ
ТОЛЩИНА 300	М	4.44	34.44	10.91	—	60.45	22.02	0.12						
	КГ	0.99	13.62	9.68	—	5.89	3.40	0.16	31.60	2.14	33.74	5.72	0.39	6.11
350	М	4.44	34.44	8.28	3.20	65.95	22.50	0.12						
	КГ	0.99	13.52	7.38	3.86	6.43	3.50	0.16	33.64	2.30	35.94	6.11	0.42	6.53
400	М	4.44	34.44	8.68	3.20	68.90	23.02	0.12						
	КГ	0.99	13.62	7.71	3.86	6.73	3.62	0.16	34.31	2.38	36.69	6.22	0.43	6.65

* ПН3- для панелей толщ. 300 мм
ПН4- для панелей толщ. 350; 400 мм

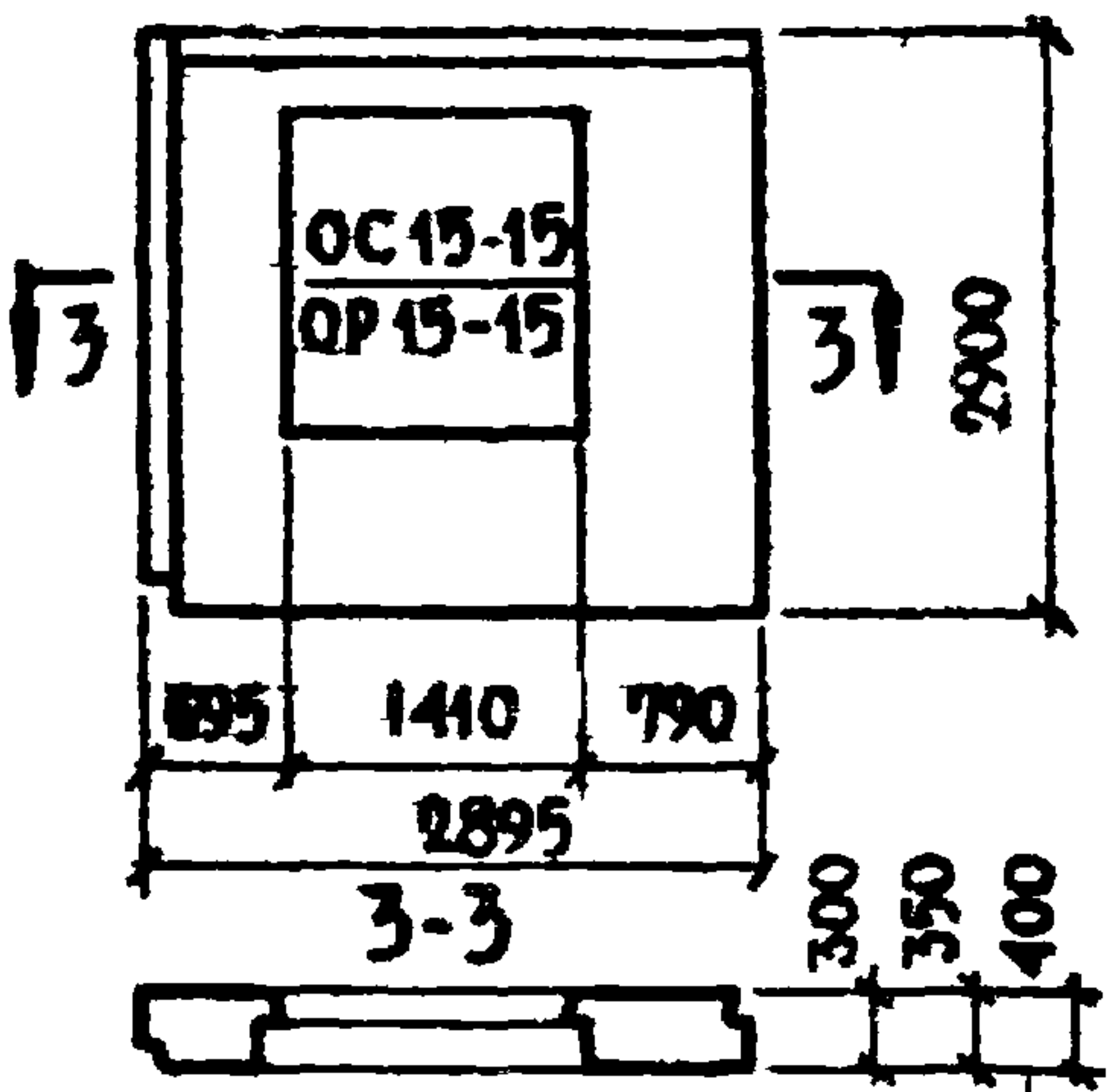
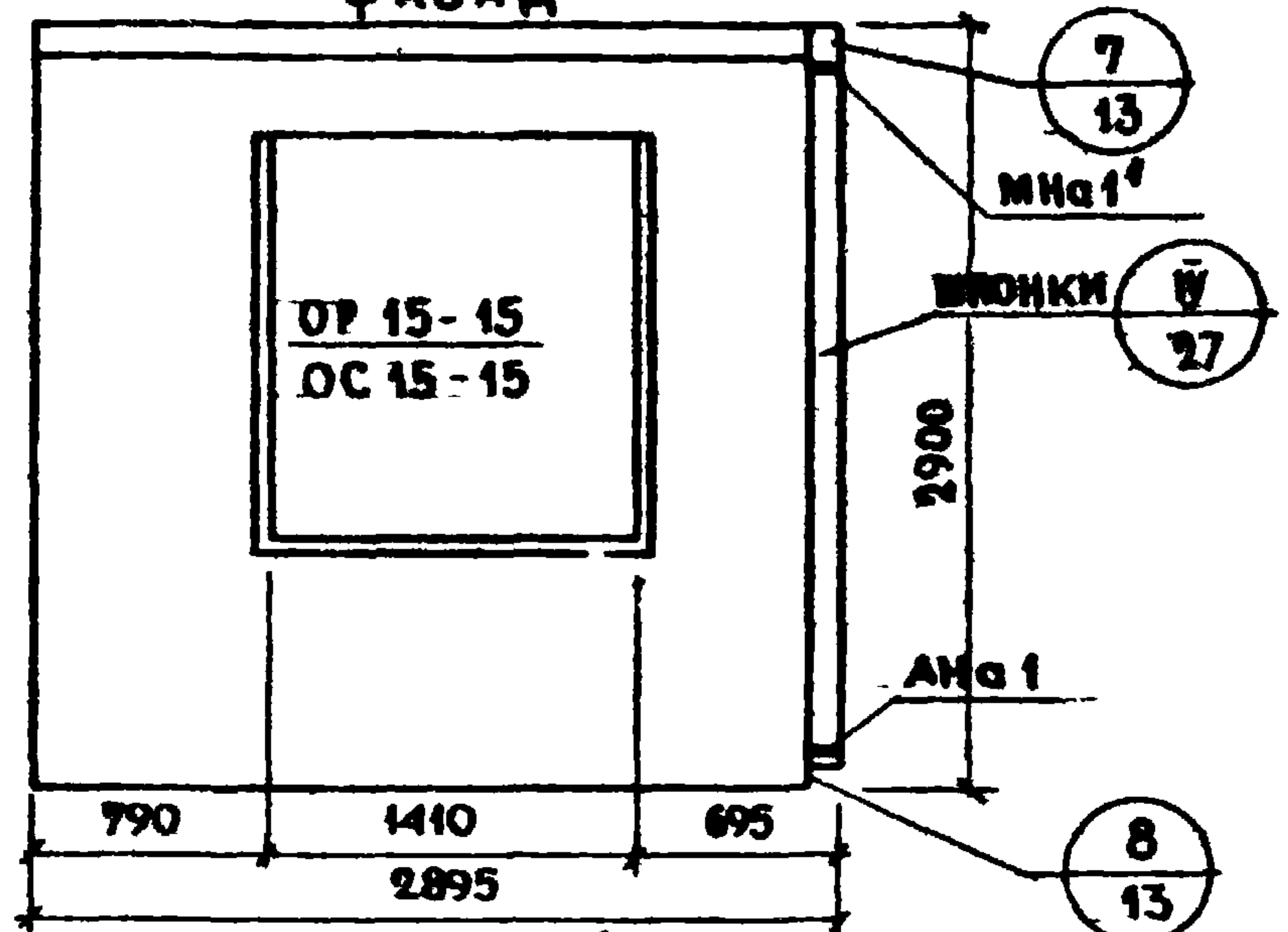
ПРИМЕЧАНИЕ.
ПРЕРЫВИСТОЙ ЛИНИЕЙ ПОКАЗАНЫ ДЕТАЛИ, ФИКСИРУЕМЫЕ В ПРОЕКТНОМ ПОЛОЖЕНИИ ПОСЛЕ УСТАНОВКИ АРМАТУРНОГО БЛОКА В ФОРМУ.

СОГЛАСОВАНО: _____
 ОТ ИМЕНИ СУД. ГРУППЫ: _____
 ЗАДАНИЕ: _____
 ПО: _____
 ОТ: _____
 ПРОЕКТИРОВЩИК: _____
 ИНЖЕНЕР: _____
 СТ. ИНЖЕНЕР: _____
 КОМП. ГРУППЫ: _____
 ИТОГОВАЯ КОМП. ГРУППА: _____
 ЧО: _____
 И. ДЕЛ: _____
 А: _____

НР4-29.29.3-2; НР4-29.29.35-2; НР4-29.29.4-2
ФАСАД

НР4-29.29.3-2Л; НР4-29.29.35-2Л; НР4-29.29.4-2Л
СХЕМА ФАСАДА

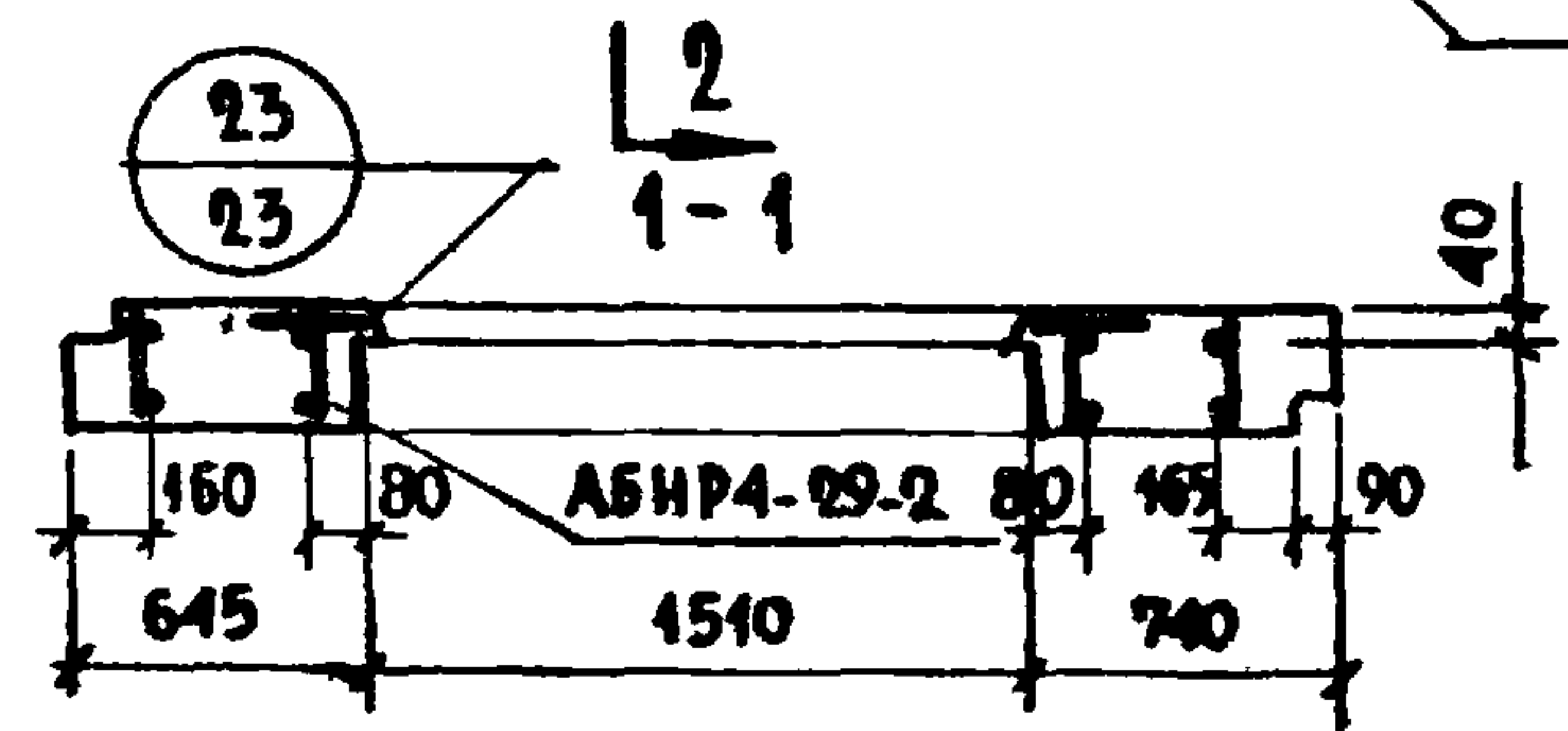
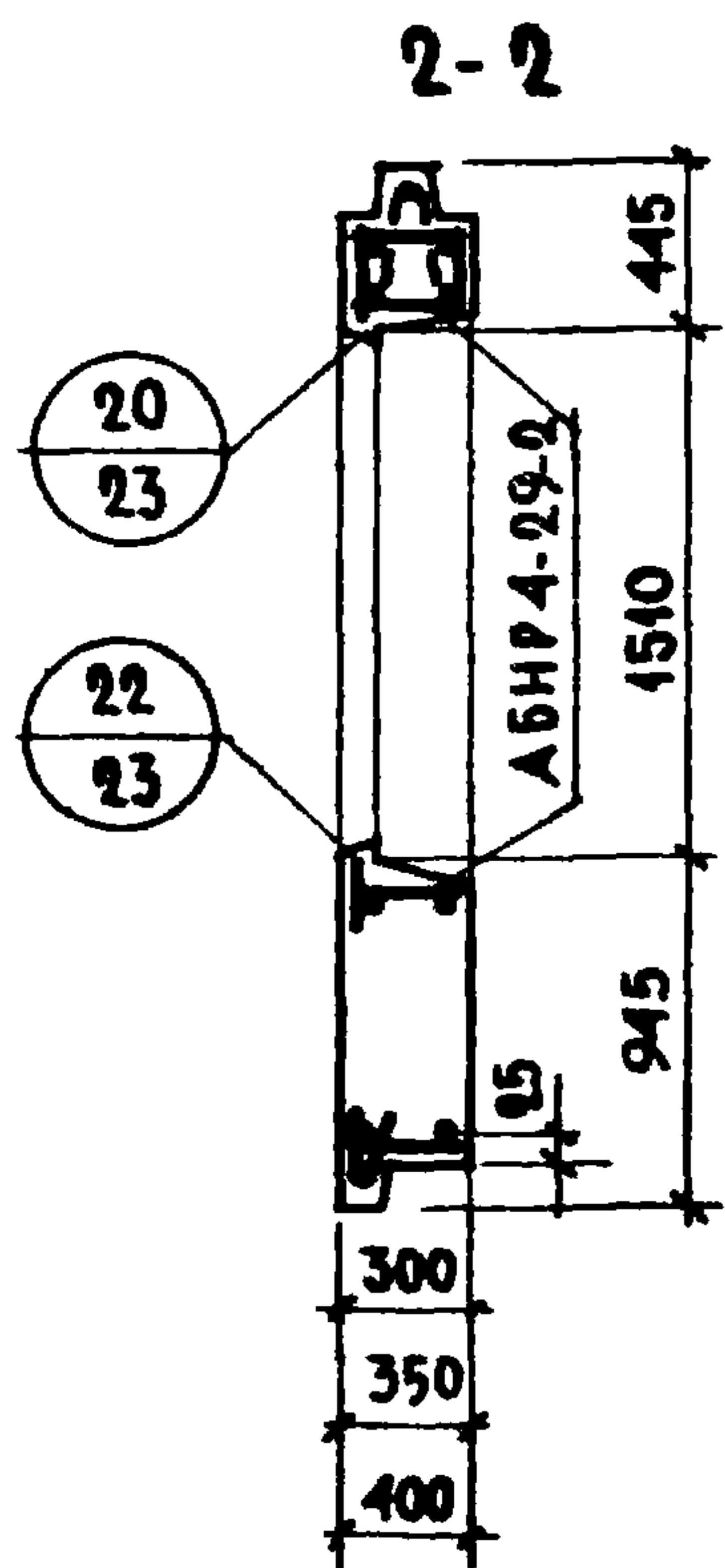
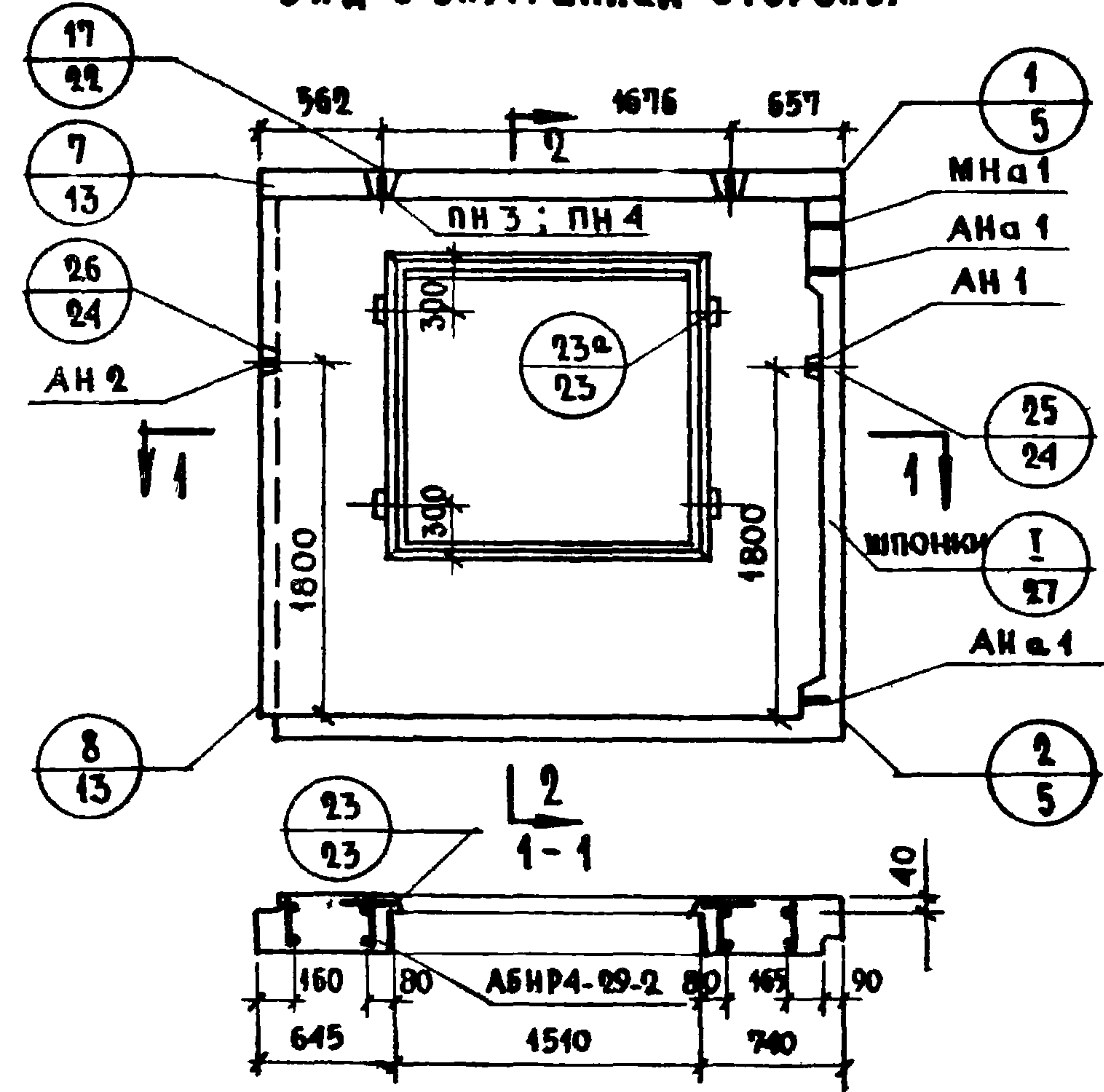
19



ВИД С ВНУТРЕННЕЙ СТОРОНЫ

ХАРАКТЕРИСТИКА ИЗДЕЛИЯ

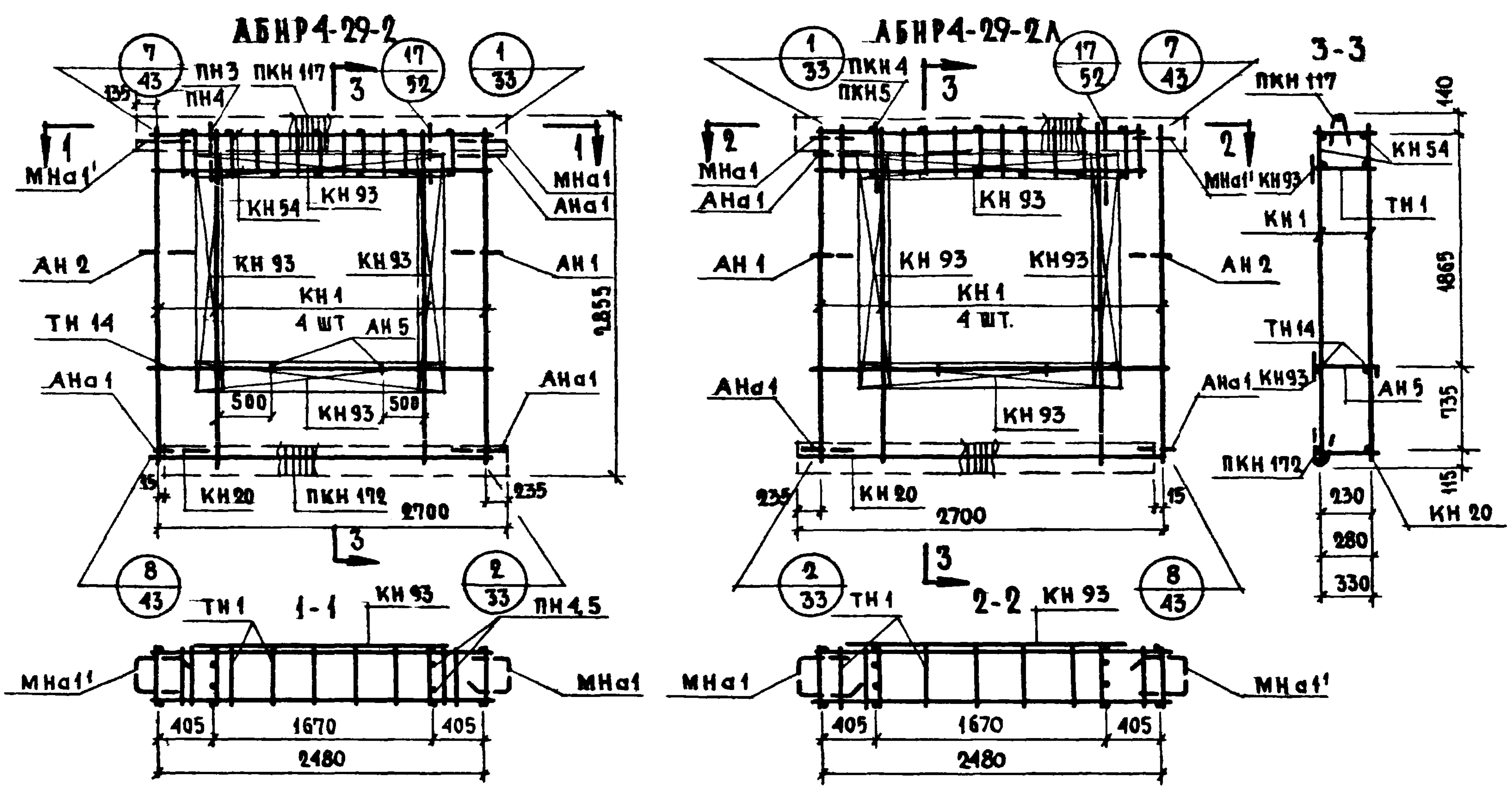
ТОЛЩИНА ПАНЕЛИ		ММ	300	350	400
ОБЪЕМ ЛЕГКОГО БЕТОНА		М ³	1.438	1.717	1.995
ТОЖЕ НА 1 М ² ИЗДЕЛИЯ			0.225	0.269	0.312
ОБЪЕМ ФАКТУРНОГО СЛОЯ			0.179	0.179	0.179
ТОЖЕ НА 1 М ² ИЗДЕЛИЯ			0.028	0.028	0.028
ВЕС ПРИ ЛЕГКОМ БЕТОНЕ С ОБЪЕМНЫМ ВЕСОМ	900	КГ	1940	2210	2480
	1000		2090	2390	2690
	1100		2250	2580	2910
	1200		2400	2760	3120
	1300		2560	2950	3340
ПЛОЩАДЬ	ПАНЕЛИ БРУТТО	М ²	8.40	8.40	8.40
	ПРОЕМОВ		2.00	2.00	2.00
	ПАНЕЛ.И НЕТТО		6.40	6.40	6.40



- ПРИМЕЧАНИЯ:
1. Арматурные блоки см лист 14
 2. Детали опалубки и армирования см. выпуски О-1, О-2, О-3. Общие материалы и унифицированные детали панелей толщиной 300, 350, 400 мм.
 3. Привязка петель показана по большему диаметру.
 4. Заполнение проемов столяркой см. лист 42

К ПАНЕЛИ ГРУППЫ НР4, ОДНОШАГОВЫЕ, ТОЛЩИНОЙ 300, 350, 400 мм СЕРИЯ 1.132-1
 71 Опалубка и схема армирования НР4-29.29.3-2; НР4-29.29.35-2; НР4-29.29.4-2; НР4-29.29.3-2Л; НР4-29.29.35-2Л; НР4-29.29.4-2Л Выпуск 1-9 Лист 3

СОГЛАСОВАНО	ДАТА
СНАЧ. СТР.	В. КОРОЛЕВ
ИЗМЕН.	
ОТЗВЕТ	
ПРОВЕРИЛ	
ГРУППА	
И. ПОДПИСА	
Б. ШЛЯПИН	
Н. РОСИНСКИЙ	
Г. БАБИНИН	
М. ПОДГУЗОВА	
И. БОЙНОВ	
НАЧ. ОТД.	
ГЛАВ. ИНЖ. ОТД.	
ГЛАВ. ИНЖ. ПР.	
РУК. ГРУППЫ	
СТ. ИНЖЕНЕР	
И. ПОДПИСА	
И. ПОДПИСА	



СПЕЦИФИКАЦИЯ АРМАТУРНЫХ И ЗАКАДНЫХ ДЕТАЛЕЙ

МАРКА ДЕТАЛИ	КОЛ. ШТ.	№ ЛИСТА	№ АЛЬБОМА
КН 1	4	1	ВЫПУСК 2-2; 2-3 И 2-3
КН 20	1	3	
КН 54	2	10	
КН 93	4	14	
ПКН 117	1	16	
ПКН 172	1	20	
ТН 1	18	36	
ТН 14	2	36	
АН 1	1	32	
АН 2	1	32	
АН 5	2	33	
АН а1	3	32	
МН а1	1	34	
МН а1'	1	34	
ПН 3 ИМ		31	
ПН 4	2	31	

ВЫБОРКА СТАЛИ НА ИЗДЕЛИЕ

КЛАСС ИЛИ МАРКА СТАЛИ	А III			А I		В I			В СТ. ЗКП	НА ИЗДЕЛИЕ КГ			НА 1 М ² ИЗДЕЛИЯ КГ		
	ДИАМЕТР ИЛИ ПРОФИЛЬ	φ 6	φ 8	φ 12	φ 14	φ 4	φ 5	-30x6		АРМАТ. ДЕТ.	ЗАКА. ДЕТ.	ВСЕГО	АРМАТ. ДЕТ.	ЗАКА. ДЕТ.	ВСЕГО
Толщина	300	М	5.02	36.24	10.91		62.61	24.84	0.12						
		КГ	1.12	14.34	9.68		6.11	3.82	0.16	33.09	2.14	35.23	5.18	0.54	5.52
	350	М	5.04	36.24	8.28	3.20	68.56	25.46	0.12						
		КГ	1.12	14.34	7.38	3.86	6.68	3.96	0.16	35.20	2.30	37.50	5.50	0.36	5.86
400	М	5.02	36.24	8.68	3.20	71.66	25.96	0.12							
	КГ	1.12	14.34	7.71	3.86	7.01	4.18	0.16	36.00	2.38	38.38	5.63	0.37	6.00	

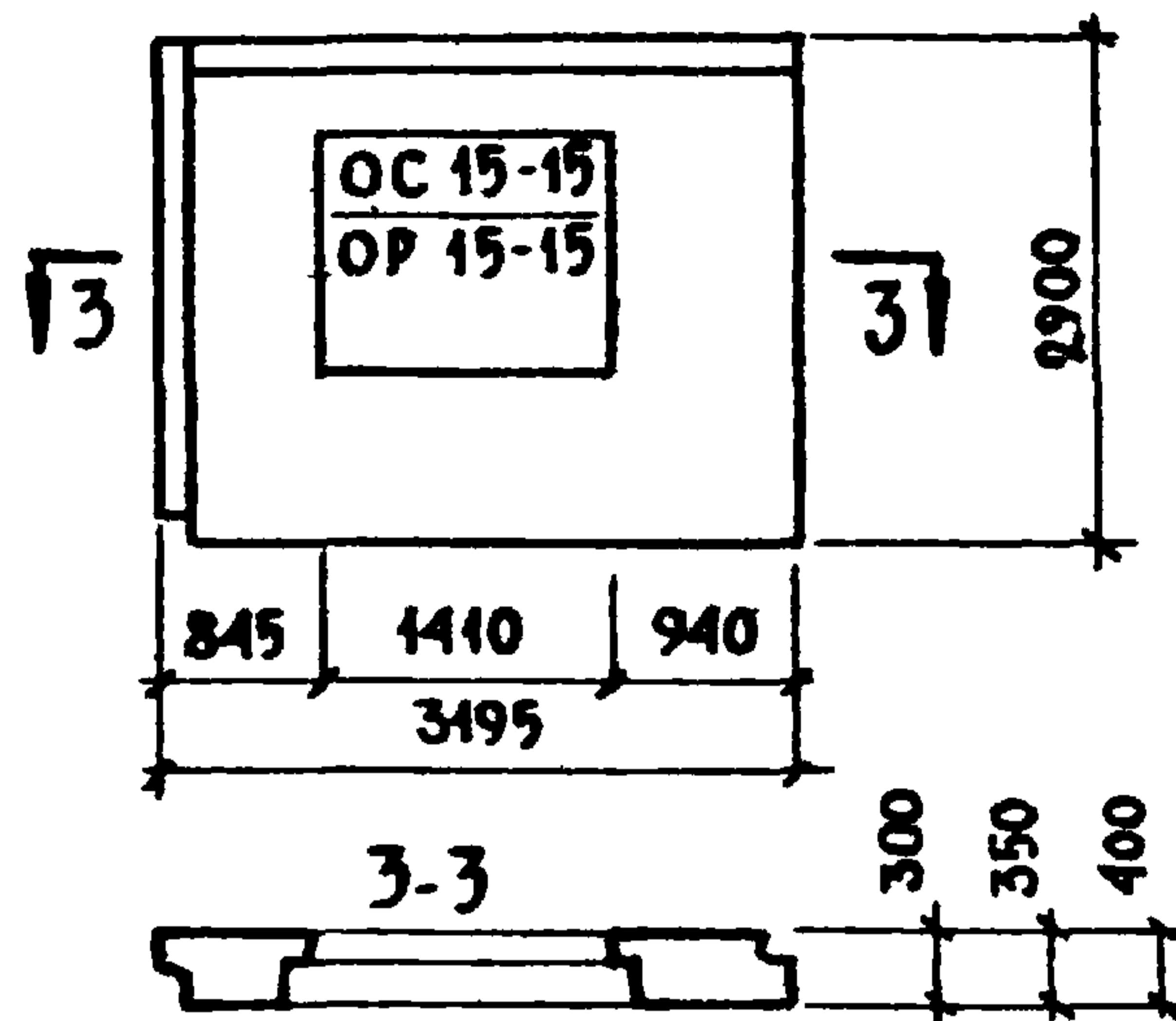
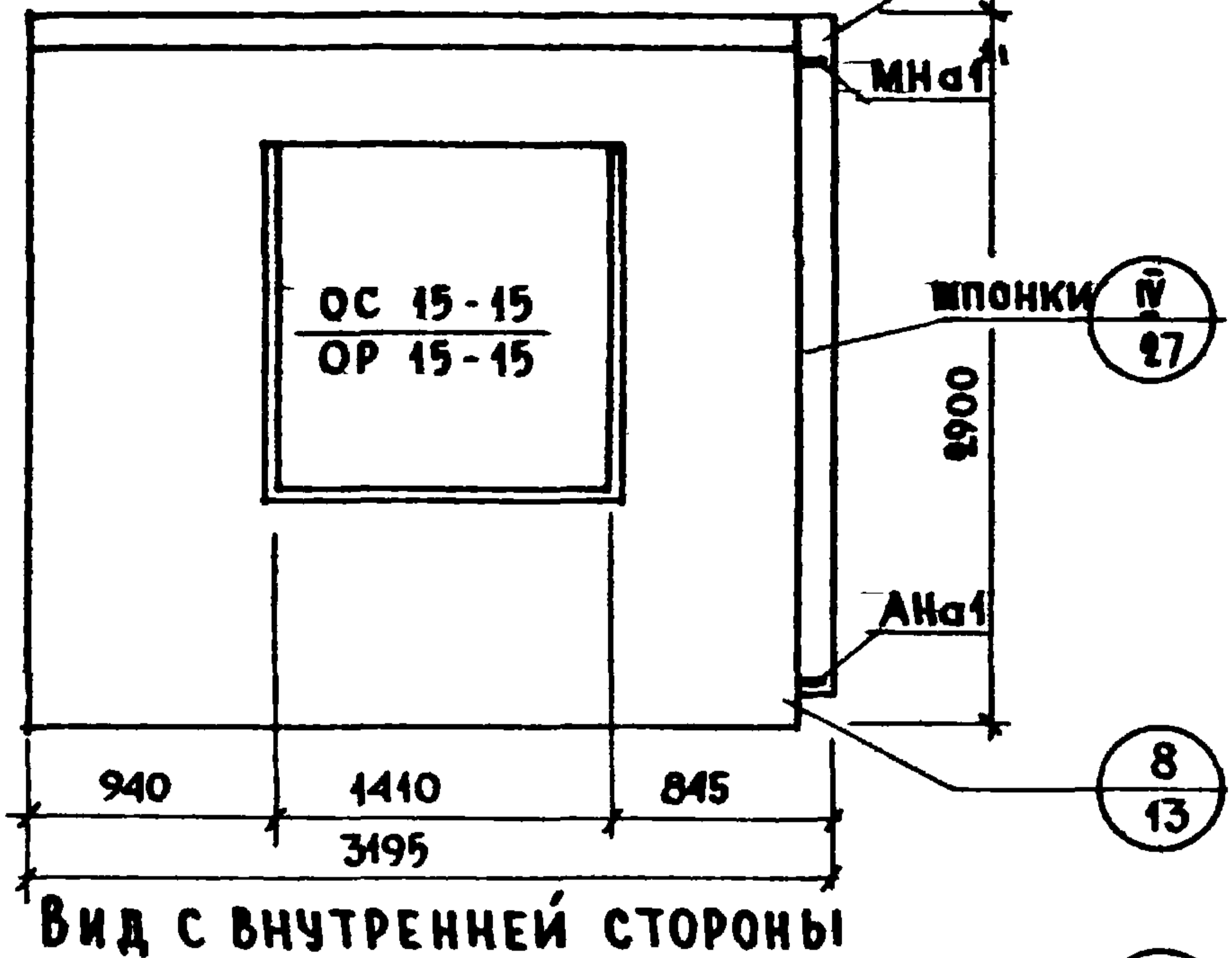
* ПН 3 - для панелей толщ. - 300
 * ПН 4 - для панелей толщ. - 350, 400

ПРИМЕЧАНИЕ.
 Прерывистой линией показаны детали, фиксируемые в проектом положении после установки арматурного блока в форму.

ТК	ПАНЕЛИ ГРУППЫ НР4, ОДНОШАГОВЫЕ ТОЛЩИНОЙ 300; 350; 400 ММ	СЕРИЯ 1.132-1
1971	АРМАТУРНЫЕ БЛОКИ АБНР4-29-2 И АБНР4-29-2А	ВЫПУСК ЛИСТ 1-9 4

НР4-32.29.3-2; НР4-32.29.35-2; НР4.32.29.4-2
ФАСАД

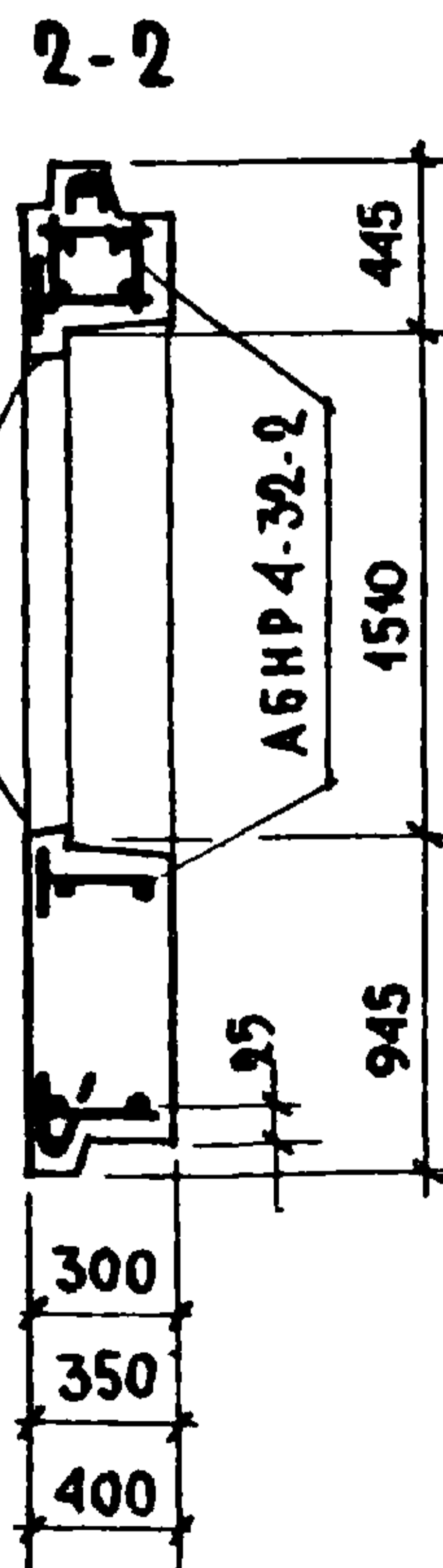
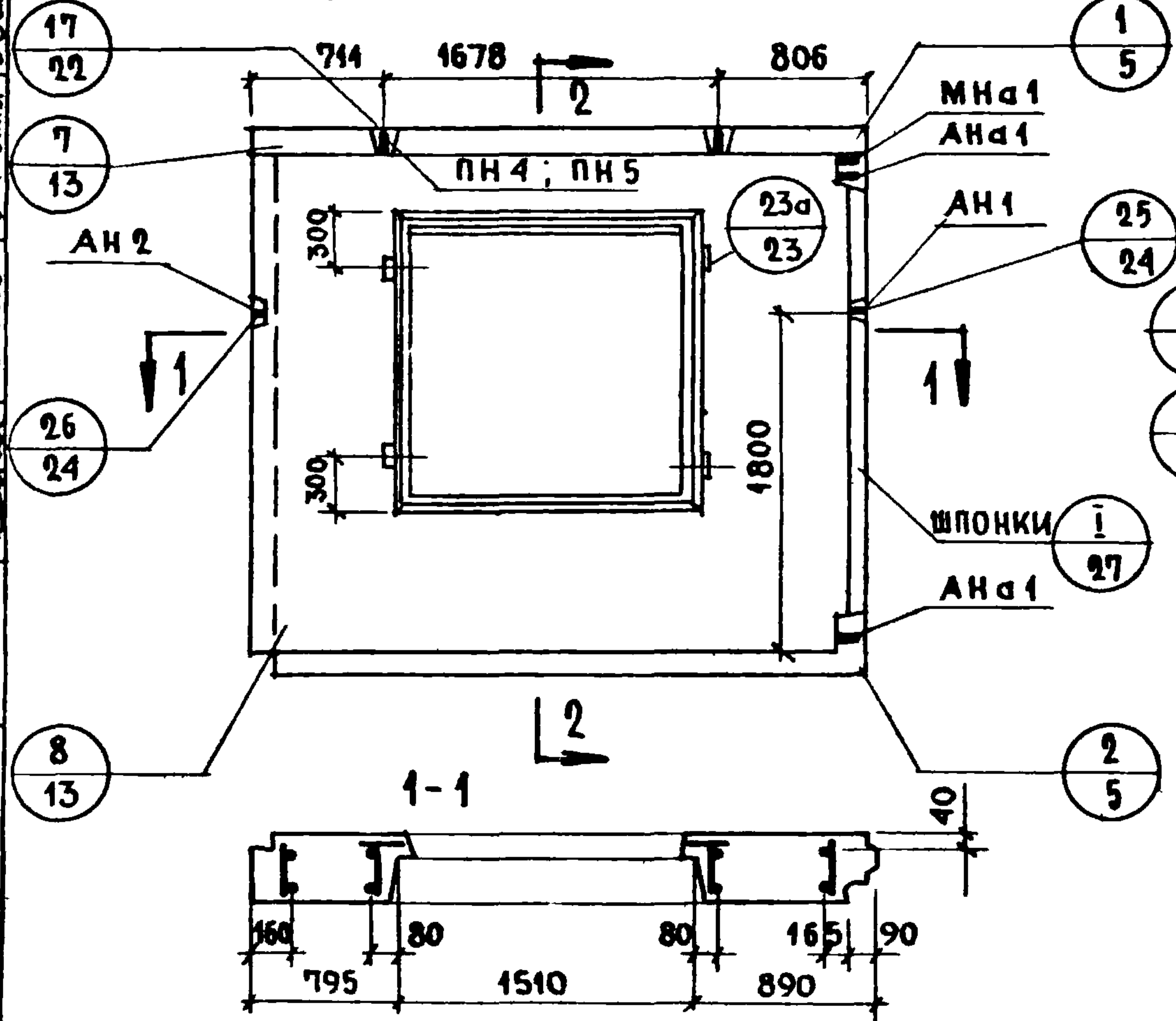
НР4-32.29.3-2л; НР4-32.29.35-2л; НР4-32.29.4-2л
СХЕМА ФАСАДА



Вид с внутренней стороны

ХАРАКТЕРИСТИКА ИЗДЕЛИЯ

Толщина панели		мм	300	350	400
Объем легкого бетона			1.661	1.982	2.301
	То же на 1 м² изделия	м³	0.229	0.273	0.317
				0.201	0.201
Объем фактурного слоя			0.028	0.028	0.028
	То же на 1 м² изделия				
Вес при легком бетоне с объемным весом	900	кг	2200	2510	2820
	1000		2380	2730	3070
	1100		2560	2940	3320
	1200		2740	3150	3570
	1300		2920	3370	3820
Площадь	Панели брутто		9.27	9.27	9.27
	Проемов		2.00	2.00	2.00
	Панели нетто		7.27	7.27	7.27

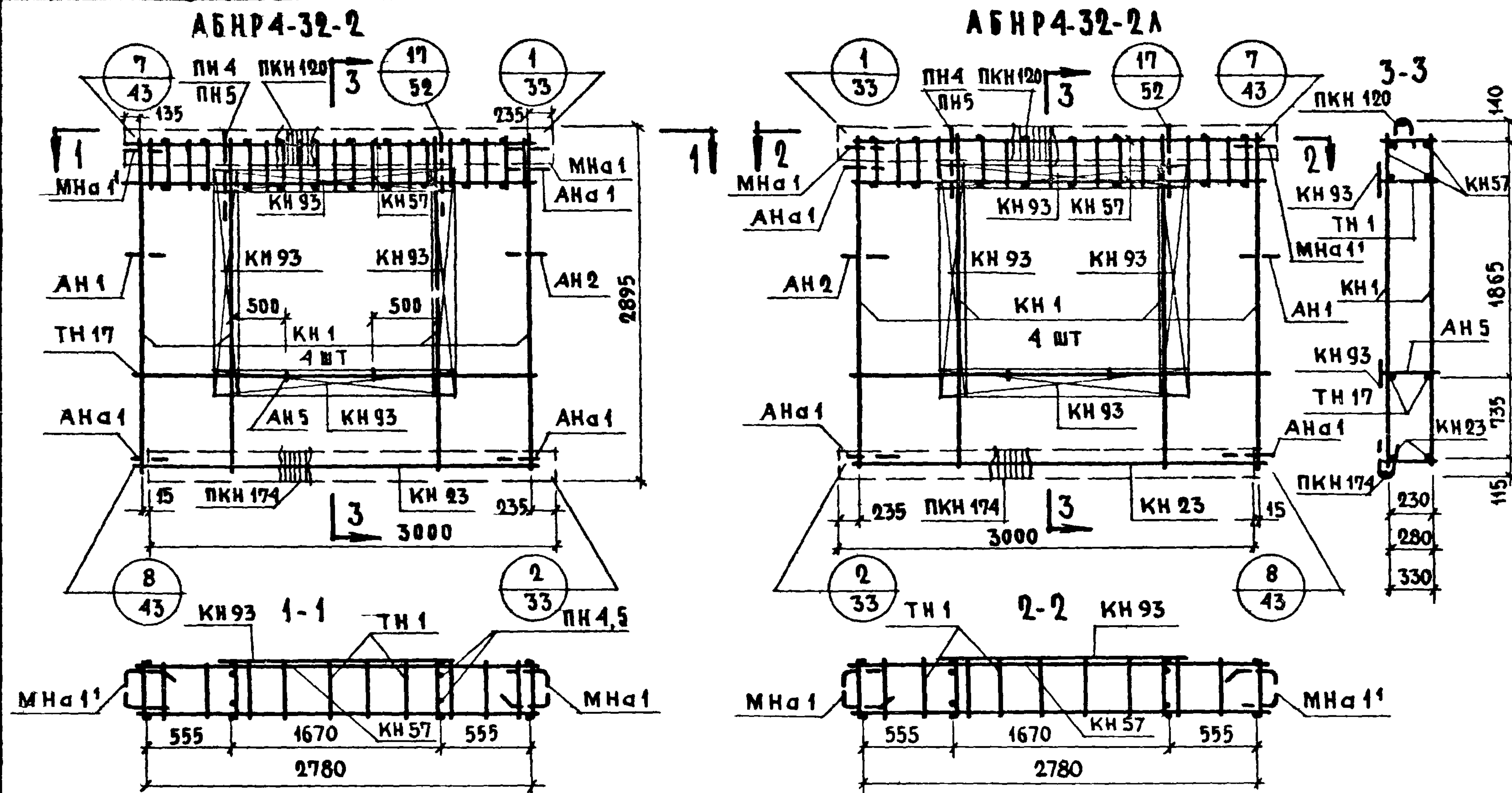


ПРИМЕЧАНИЯ:
1. Арматурные блоки см лист №6
2. Детали опалубки и армирования см. выпуски 0-1, 0-2, 0-3
"Общие материалы и унифицированные детали панелей толщиной 300, 350, 400 мм".
3. Привязка петель показана по большему диаметру.
4. Заполнение проемов столяркой см. лист 42

СОГЛАСОВАНО	ДАТА	ИЗМЕН
	12.01.71	
ГЛАВ ТЕХНОЛОГ	М. П. ПАВЛИШЕНКО	Б. ВАМЕН
	12.01.71	
ПРОЕКТИРОВЩИК	Г. П. ПОДЛУЗОВА	С. П. ПОДЛУЗОВА
	12.01.71	
ПРОЕКТИРОВЩИК	Г. П. ПОДЛУЗОВА	С. П. ПОДЛУЗОВА
	12.01.71	
НАЧ. ОТД. НР	М. П. ПОДЛУЗОВА	С. П. ПОДЛУЗОВА
	12.01.71	
ГЛАВ. ИНЖ. ОТД.	М. П. ПОДЛУЗОВА	С. П. ПОДЛУЗОВА
	12.01.71	
ГЛАВ. ИНЖ. ПР.	М. П. ПОДЛУЗОВА	С. П. ПОДЛУЗОВА
	12.01.71	
РУК. ГРУППЫ	М. П. ПОДЛУЗОВА	С. П. ПОДЛУЗОВА
	12.01.71	
СТ. ИНЖЕНЕР	М. П. ПОДЛУЗОВА	С. П. ПОДЛУЗОВА
	12.01.71	

ТК	ПАНЕЛИ ГРУППЫ НР4, ОДНОШАГОВЫЕ, ТОЛЩИНОЙ 300, 350, 400 мм	СЕРИЯ 1.132-1
1971	ОПАЛУБКА И СХЕМА АРМИРОВАНИЯ НР4-32.29.3-2; НР4-32.29.35-2; НР4-32.29.4-2; НР4-32.29.3-2л; НР4-32.29.35-2л; НР4-32.29.4-2л	ВЫПУСК ЛИСТ 1-9 5

СОГЛАСОВАНО
 В. КОРОЛЕВ
 МЕНТ.
 Б. ШАЯЛИН
 И. РОСИНСКИЙ
 Г. БАБЫНИН
 И. ПОЛУЗОВА
 И. БОЙНОВ
 НАЧ. ОТД. №17
 ГЛАВ. ОТД.
 ГЛАВ. ПР.
 РУК. ГРУППЫ
 СТ. ИНЖЕНЕР
 П Р О В Е Р И Л
 РУК. ГРУППЫ
 И. ПОЛУЗОВА



СПЕЦИФИКАЦИЯ АРМАТУРНЫХ И ЗАКЛАДНЫХ ДЕТАЛЕЙ НА БЛОК

МАРКА ДЕТАЛИ	К-ВО ШТ.	№ ЛИСТА	№ АЛБОМА
КН 1	4	1	ВЫПУСК 2-2, 2-3
КН 23	1	3	
КН 93	4	14	
ПКН 120	1	16	
ПКН 174	1	21	
ТН 1	20	36	
ТН 17	2	36	
АН 1	1	32	
АН 2	1	32	
АН 5	2	33	
АНa1	3	32	
МНa1	1	34	
МНa1'	1	34	
ПН 4 или ПН 5	2	31	
КН 57	2	10	

ВЫБОРКА СТАЛИ НА ИЗДЕЛИЕ

КЛАСС ИЛИ МАРКА СТАЛИ	А III			А I			B I			B CT.3 KP			НА ИЗДЕЛИЕ КГ			НА 1 М ² ИЗДЕЛИЯ КГ		
	ДИАМЕТР ИЛИ ПРОФИЛЬ	φ6	φ8	φ12	φ14	φ16	φ4	φ5	-30x6	-80x6	АРМАТ. ДЕТАЛИ	ЗАКЛАД. ДЕТАЛИ	ВСЕГО	АРМАТ. ДЕТАЛИ	ЗАКЛАД. ДЕТАЛИ	ВСЕГО		
300	М	5.64	38.04	7.91	3.20		64.77	27.66	0.12									
	КГ	1.25	15.04	7.02	3.86		6.32	4.25	0.16		35.76	2.14	37.90	4.92	0.30	5.22		
350	М	5.64	38.04	8.28	3.20		71.17	28.28	0.12									
	КГ	1.25	15.04	7.38	3.86		6.94	4.41	0.16		36.74	2.30	39.04	5.05	0.32	5.37		
400	М	5.64	38.04	8.68		3.80	74.42	28.90	0.12	0.15								
	КГ	1.25	15.04	7.71		6.00	7.27	4.55	0.16	0.57	40.17	2.38	42.55	5.55	0.33	5.88		

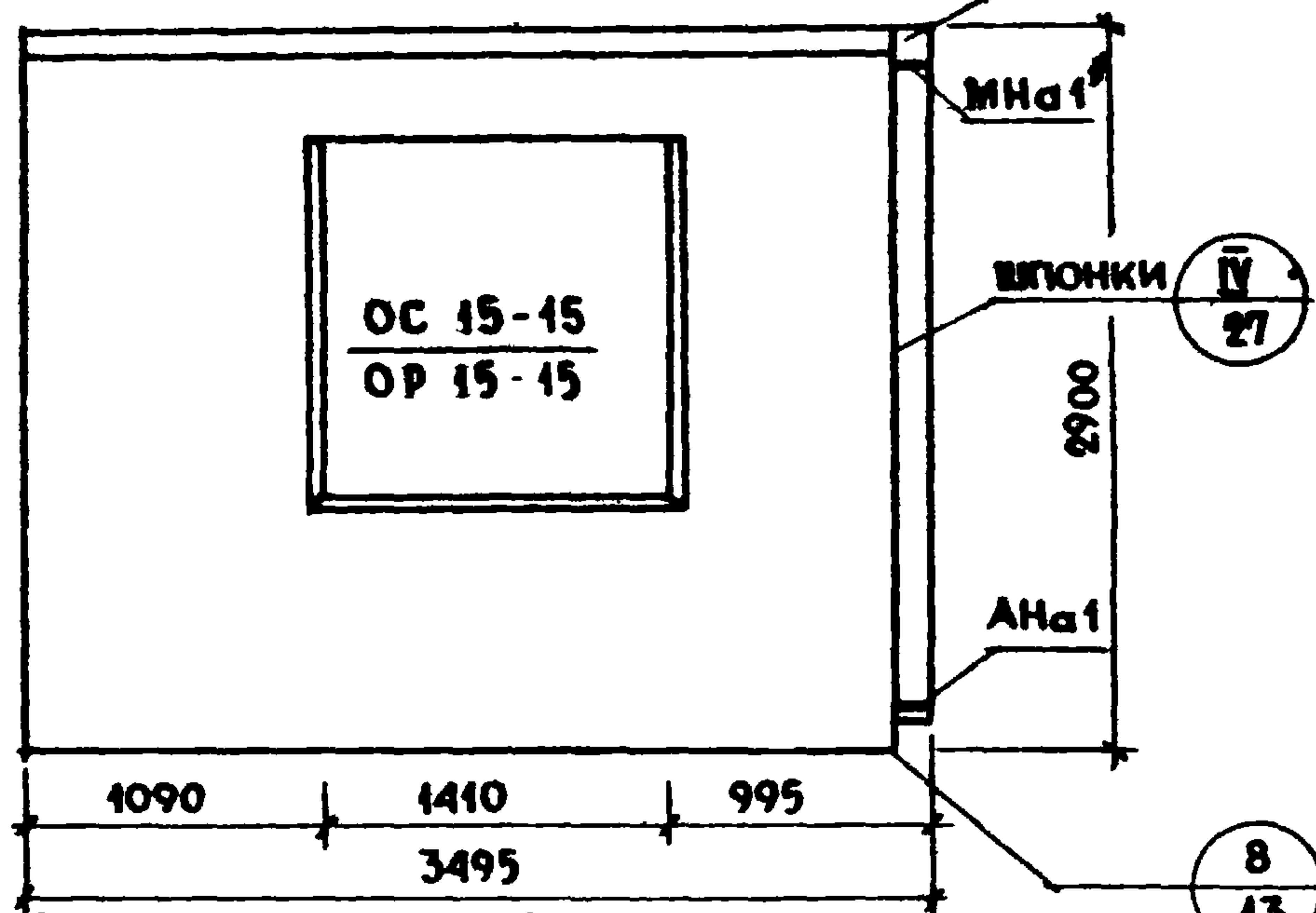
* ПН4 - ДЛЯ ПАНЕЛЕЙ ТОЛЩ. 300, 350 мм
 * ПН5 - ДЛЯ ПАНЕЛЕЙ ТОЛЩ. 400 мм

ПРИМЕЧАНИЕ
 ПРЕРЫВИСТОЙ ЛИНИЕЙ ПОКАЗАНЫ ДЕТАЛИ, ФИКСИРУЕМЫЕ В ПРОЕКТНОМ ПОЛОЖЕНИИ ПОСЛЕ УСТАНОВКИ АРМАТУРНОГО БЛОКА В ФОРМУ.

ТК	ПАНЕЛЬ ГРУППЫ НР4, ОДНОШАГОВЫЕ, ТОЛЩИНОЙ 300, 350, 400 мм	СЕРИЯ 1.132-1
1971	АРМАТУРНЫЕ БЛОКИ АБНР4-32-2, АБНР4-32-2А	ВЫПУСК 1-9 ЛИСТ 5

НР4-35.29.3-2; НР4-35.29.35-2; НР4-35.29.4-2

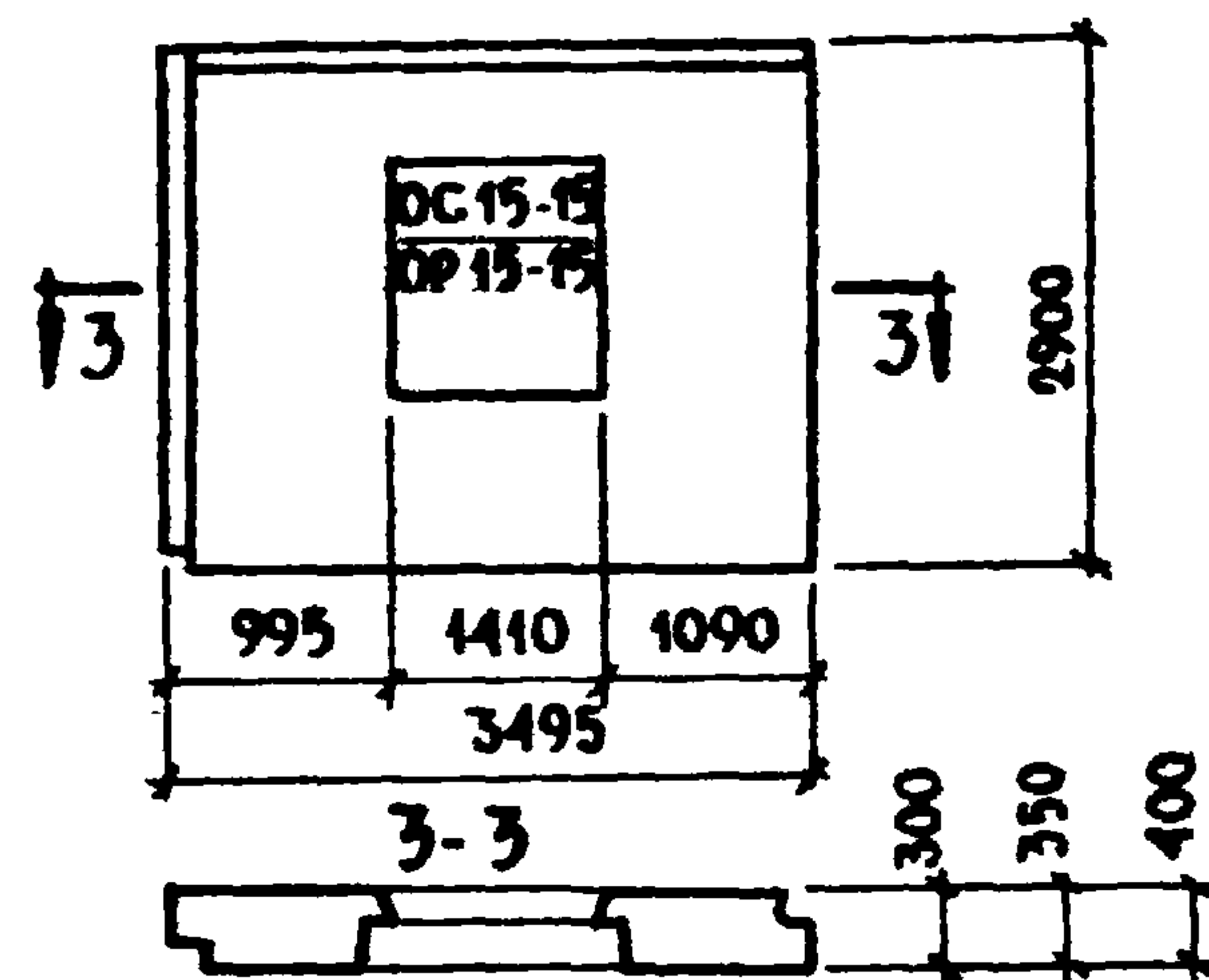
ФАСАД



Вид с внутренней стороны

НР4-35.29.3-2я, НР4-35.29.35-2я; НР4-35.29.4я

СХЕМА ФАСАДА

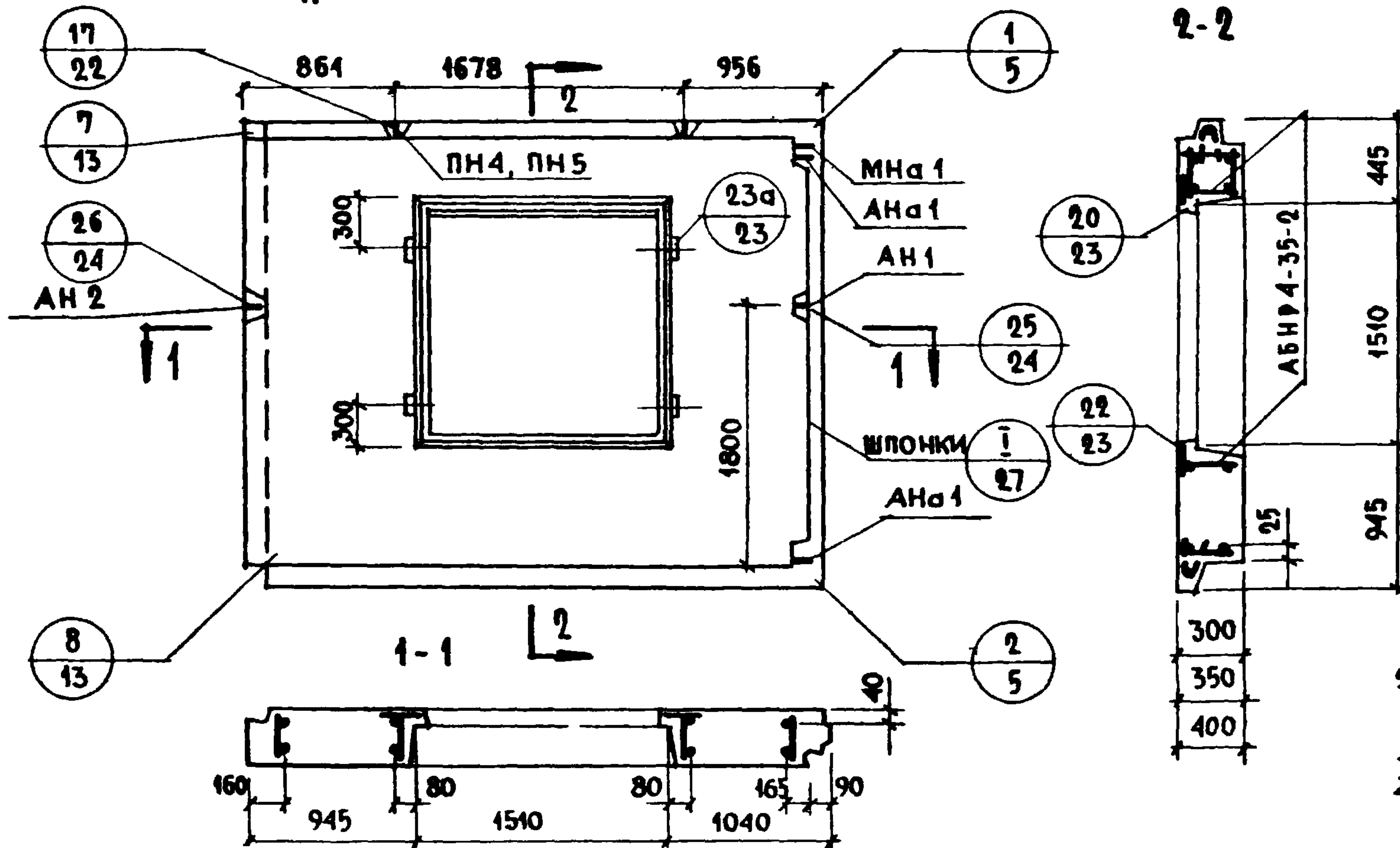


ХАРАКТЕРИСТИКА ИЗДЕЛИЯ

ТОЛЩИНА ПАНЕЛИ		мм	300	350	400	
ОБЪЕМ ЛЕГКОГО БЕТОНА			1.884	2.247	2.608	
ТОЖЕ НА 1 м ² ИЗДЕЛИЯ		м ³	0.232	0.276	0.321	
ОБЪЕМ ФАКТУРНОГО СЛОЯ			0.222	0.222	0.222	
ТОЖЕ НА 1 м ² ИЗДЕЛИЯ			0.027	0.027	0.027	
ВЕС ПРИ ЛЕГКОМ БЕТОНЕ С ОБЪЕМНЫМ ВЕСОМ	900	кг	2460	2810	3170	
	1000		2660	3060	3450	
	1100		2870	3300	3730	
	1200		3070	3540	4010	
ПЛОЩАДЬ	ПАНЕЛИ БРУТТО		м ²	10,14	10,14	10,14
	ПРОЕМОВ			2,00	2,00	2,00
	ПАНЕЛИ НЕТТО			8,14	8,14	8,14

ПРИМЕЧАНИЯ:

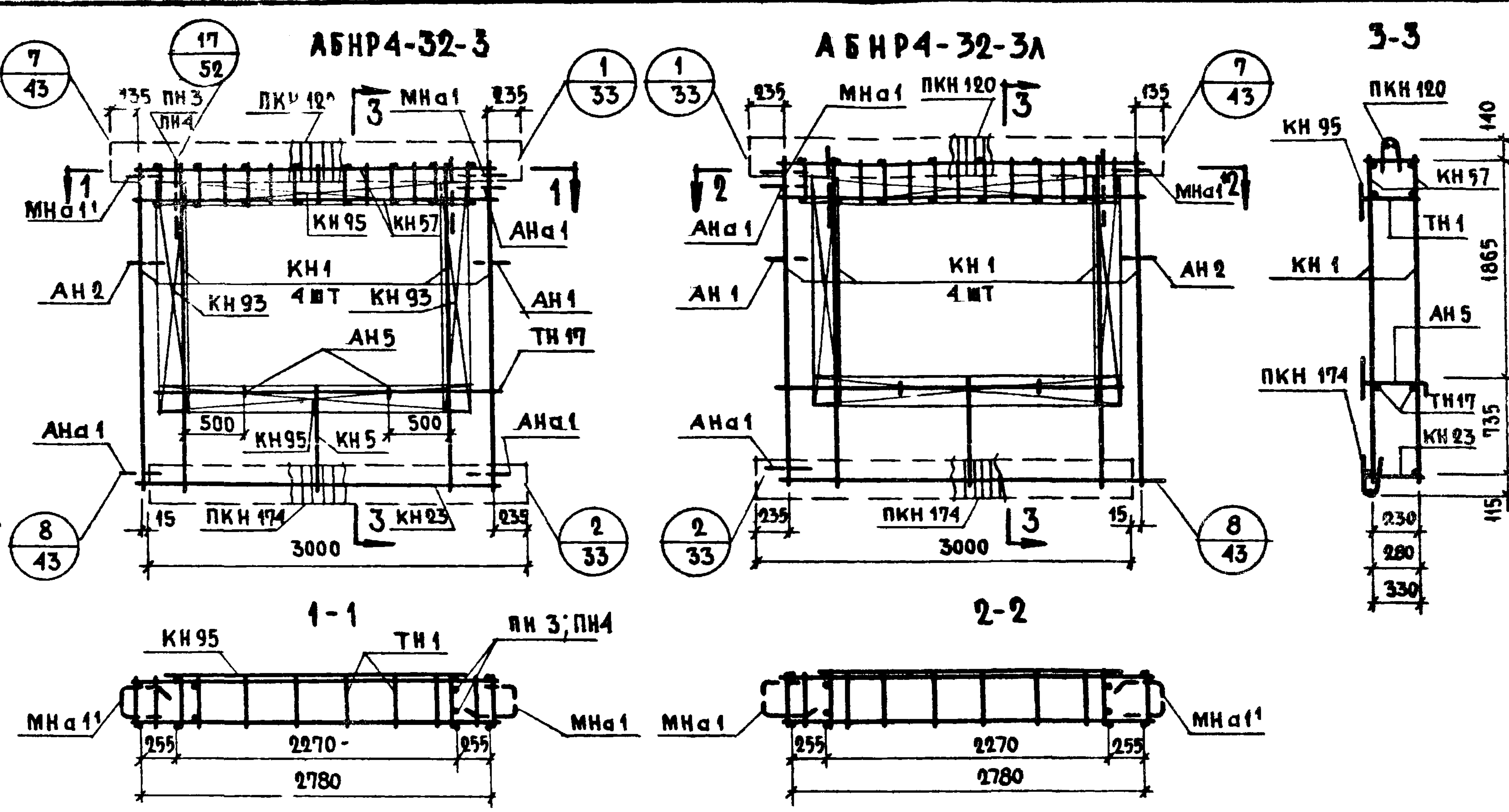
1. Арматурные блоки см. лист № 8
2. Детали опалубки и армирования см. выпуски 0-1, 0-2, 0-3, «Общие материалы и унифицированные детали панелей толщиной 300, 350, 400 мм».
3. Привязка петель показана по большему диаметру.
4. Заполнение проемов столяркой см. лист 42



С О Г Л А С О В А Н О	ИЗДА
ГЛА ТЕХНОЛОГ	ИЗДАТЕЛЬСКИЙ ИНВЕНТ.
ПРОЕКТИРОВЩИК	ВЗВЕШЕН
РУК. ГРУППЫ	
Б. ШЛЯПНИК	
Н. РОСИНСКИЙ	
Г. БАБИНИН	
И. ПОДЛУЧУОВА	
И. БОЙНОВ	
НАЧ. ОТД. ИТ	
ГЛ. ИНЖ. ОТД.	
ГЛ. ИНЖ. ПР.	
РУК. ГРУППЫ	
СТ. ИНЖЕНЕР	
ЖИЛИЩНО-КОММУНАЛЬНО-ХОЗЯЙСТВЕННЫЙ ОТДЕЛ	

ТК	ПАНЕЛИ ГРУППЫ НР4, ОДНОШАГОВЫЕ, ТОЛЩИНОЙ 300, 350, 400 мм	СЕРИЯ 1.132-1
1971	ОПАЛУБКА И СХЕМА АРМИРОВАНИЯ НР4.35.29.3-2; НР4.35.29.35-2; НР4.35.29.4-2, НР4-35.29.3-2я; НР4.35.29.35-2я; НР4-35.29.4-2 я	ВЫПУСК 1-9 ЛИСТ 7

ДАТА	СОГЛАСОВАНО
ИНВЕНТ	В. КОРОЛЕВ
№	
ОБЪЕМ	
СТ. НАУЧ. СОПР.	Г. РОЗЕНБЕРГ
РУК. ГРУППЫ	И. ПОДСУЗОВА
И. БОЙКОВ	
НАЧ. ОТД. ПРО.	
ГЛАВ. ИНЖ. ОТД.	
ГЛАВ. ИНЖ. ПРО.	
РУК. ГРУППЫ	
СТ. ИНЖЕНЕР	



СПЕЦИФИКАЦИЯ АРМАТУРНЫХ И ЗАКЛАДНЫХ ДЕТАЛЕЙ НА БЛОК

МАРКА ДЕТАЛИ	К-ВО ШТ.	№ ЛИСТА	№ АЛЬБОМА
КН 1	4	1	В бл. № 9, 10 и 2-1; 2-2; 2-3
КН 5	1	1	
КН 23	1	3	
КН 57	2	10	
КН 93	2	14	
КН 95	2	14	
ПKN 120	1	16	
ПKN 174	1	21	
ТН 1	20	36	
ТН 17	2	36	
АН 1	1	32	
АН 2	1	32	
АН 5	2	33	
АН а1	3	32	
МН а1	1	34	
МН а1'	1	34	
ПН 4	2	31	

ВЫБОРКА СТАЛИ НА ИЗДЕЛИЕ

КЛАСС ИЛИ МАРКА СТАЛИ	А III			А I		B I			B CT. 3 KII			НА ИЗДЕЛИЕ КГ			НА 1 М ² ИЗДЕЛИЯ КГ		
	ДИАМЕТР, ПРОФИЛЬ	Φ 6	Φ 8	Φ 12	Φ 14	Φ 4	Φ 5	-30x6	АРМАТ. ДЕТАЛИ	ЗАКЛАД. ДЕТАЛИ	ВСЕГО	АРМАТ. ДЕТАЛИ	ЗАКЛАД. ДЕТАЛИ	ВСЕГО			
ТОЛЩИНА	300	М	7.20	38.04	7.91	3.20	70.35	27.66	0.12								
		КГ	1.60	15.04	7.02	3.86	6.88	4.25	0.16	36.67	2.14	38.81	5.72	0.34	6.06		
	350	М	7.20	38.04	8.28	3.20	76.90	28.28	0.12								
		КГ	1.60	15.04	7.38	3.86	7.51	4.41	0.16	37.66	2.30	39.96	5.88	0.36	6.24		
400	М	7.20	38.04	8.68	3.20	80.30	28.90	0.12									
	КГ	1.60	15.04	7.71	3.86	7.86	4.55	0.16	38.40	2.38	40.78	5.99	0.37	6.36			

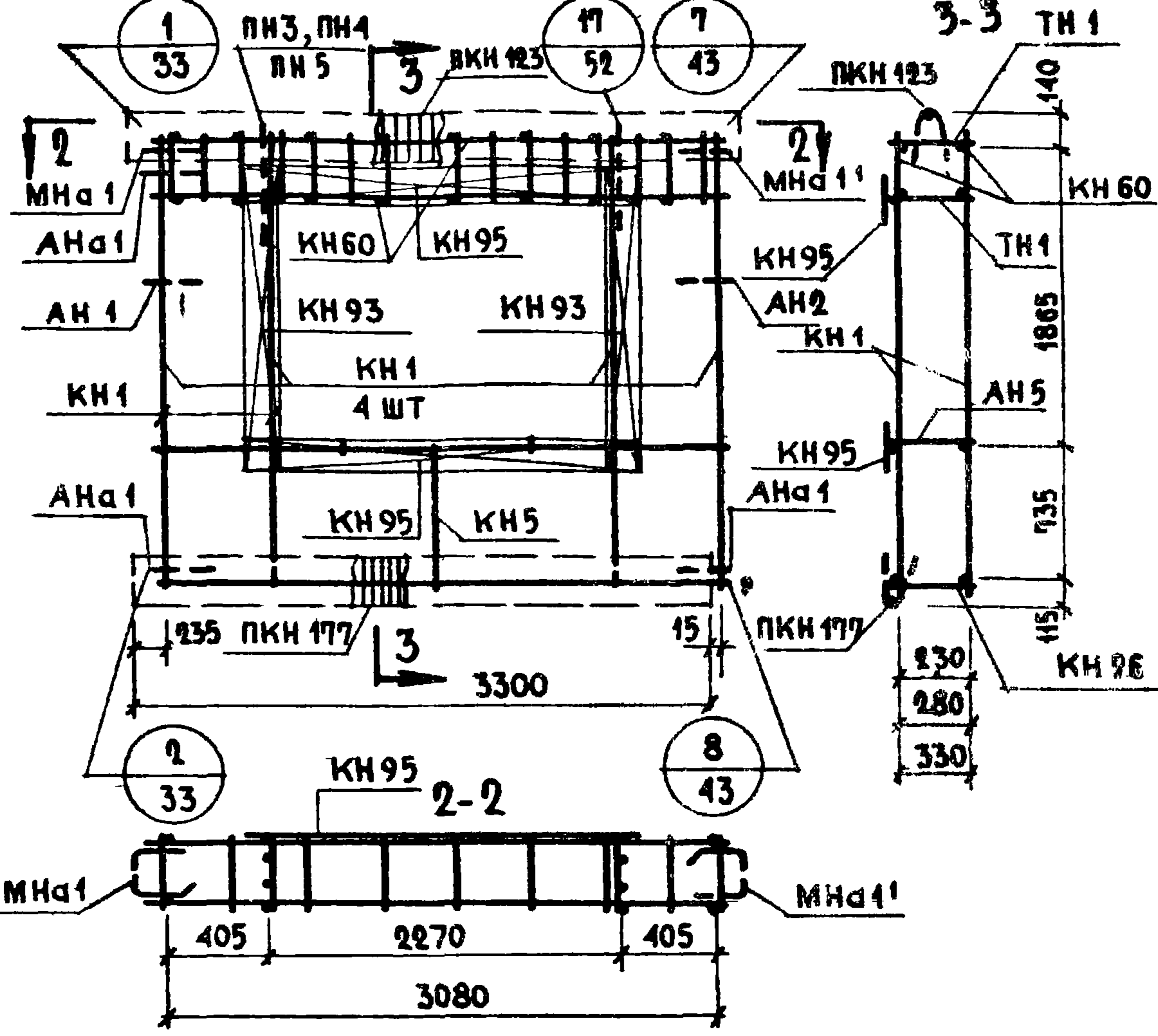
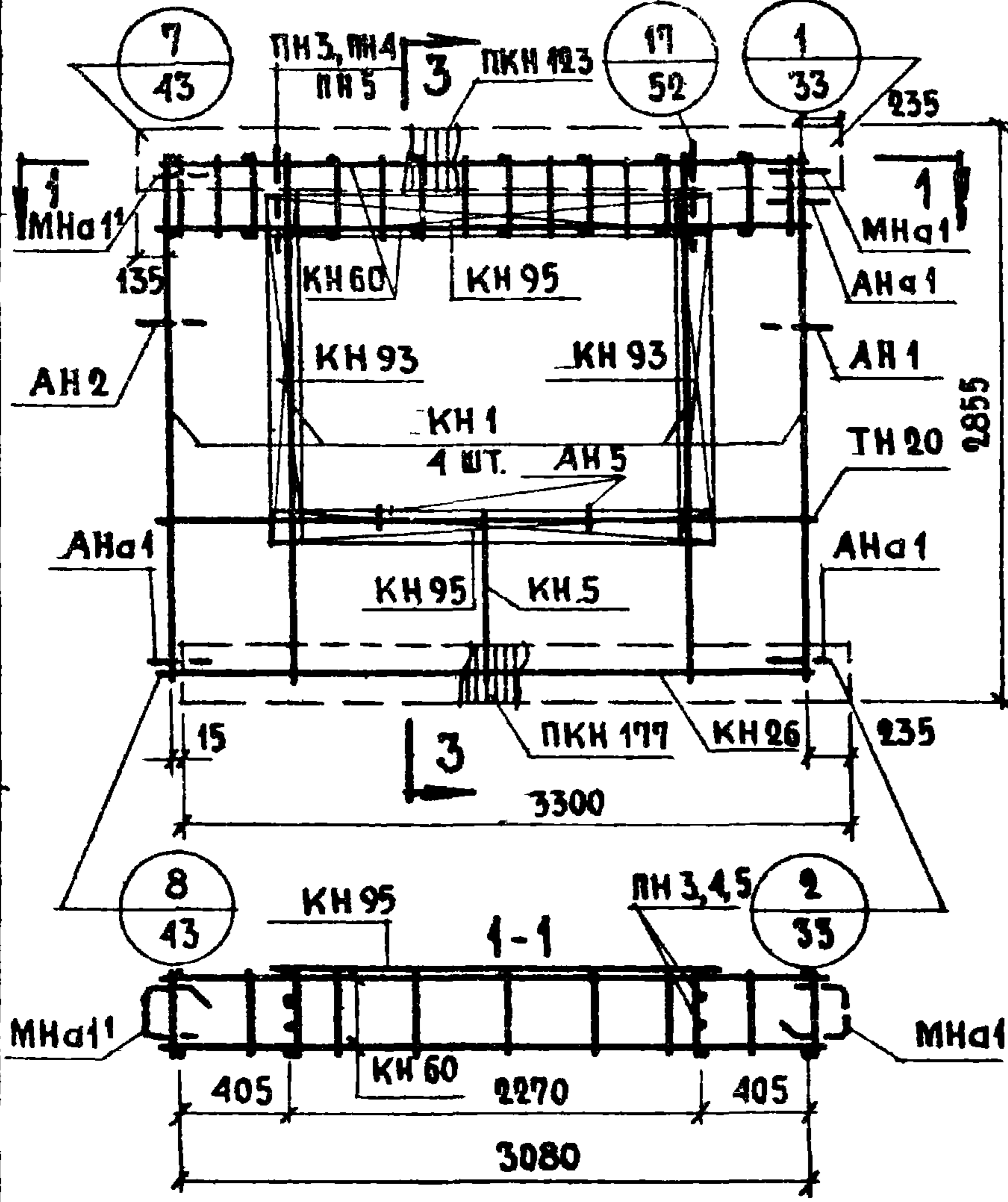
ПРИМЕЧАНИЕ
Прерывистой линией показаны детали, фиксируемые в проектном положении после установки арматурного блока в форму.

ТК	ПАНЕЛИ ГРУППЫ НР4, ОДНОШАГОВЫЕ ТОЛЩИНОЙ 300; 350; 400 ММ	СЕРИЯ 1.132-1
1971	АРМАТУРНЫЕ БЛОКИ АБНР4-32-3; АБНР4-32-3А	ВЫПУСК ЛИСТ 1-9 10

СОГЛАСОВАНО
 ОТ НАУЧ. СОУЗ.
 И. КОРОЛЕВ
 ПРОВЕРИЛ
 Д. ШАПИН
 М. РОСИНСКИЙ
 Г. БАБЫНИН
 И. ПОДГУЗОВА
 М. БОЙНОВ
 Рук. группы
 И. ПОДГУЗОВА

АБНР4-35-3

АБНР4-35-3А



СПЕЦИФИКАЦИЯ АРМАТУРНЫХ И ЗАКЛАДНЫХ ДЕТАЛЕЙ НА БЛОК

МАРКА ДЕТАЛИ	КОЛ. ШТ.	№ ЛИСТА	№ АЛЬБОМА
КН 1	4	1	
КН 5	1	1	
КН 26	1	3	
КН 60	2	11	
КН 93	2	14	
КН 95	2	14	
ПКН 123	1	16	
ПКН 177	1	21	
ТН 1	22	36	
ТН 20	2	36	
АН 1	1	32	
АН 2	1	32	
АН 5	2	33	
АН а1	3	32	
МН а1	1	34	
МН а1'	1	34	
ПН 4		31	
или ПН 5	2	31	

ВЫПУСКИ
2-2; 2-3

ВЫБОРКА СТАЛИ НА ИЗДЕЛИЕ

КЛАСС ИЛИ МАРКА СТАЛИ	АИ			АІ			ВІ			В СТ. З КР	НА ИЗДЕЛИЕ КГ			НА 1 М ² ИЗДЕЛИЯ КГ		
	ДИАМЕТР ИЛИ ПРОФИЛЬ	Ф 6	Ф 8	Ф 12	Ф 14	Ф 16	Ф 4	Ф 5	-30x6		АРМАТ. ДЕТ.	ЗАКЛ. ДЕТ.	ВСЕГО	АРМАТ. ДЕТ.	ЗАКЛ. ДЕТАЛЕЙ	ВСЕГО
ТОЛЩИНА	300	М	7.80	39.84	7.91	3.20	72.51	30.48	0.12							
		КГ	1.74	15.74	7.02	3.86	7.10	4.69	0.16	38.17	2.14	40.31	5.28	0.29	5.57	
	350	М	7.80	39.84	8.28	3.20	79.51	31.14	0.12							
		КГ	1.74	15.74	7.38	3.86	7.77	4.85	0.16	39.20	2.30	41.50	5.41	0.32	5.73	
400	М	7.80	39.84	8.58		3.80	83.06	31.84	0.12							
	КГ	1.74	15.74	7.71		6.00	8.14	4.99	0.16	42.10	2.38	44.48	5.77	0.33	6.10	

* ПН 4 - ДЛЯ ПАНЕЛЕЙ ТОЛЩ. 300, 350 ММ
* ПН 5 - ДЛЯ ПАНЕЛЕЙ ТОЛЩ. 400 ММ

ПРИМЕЧАНИЕ

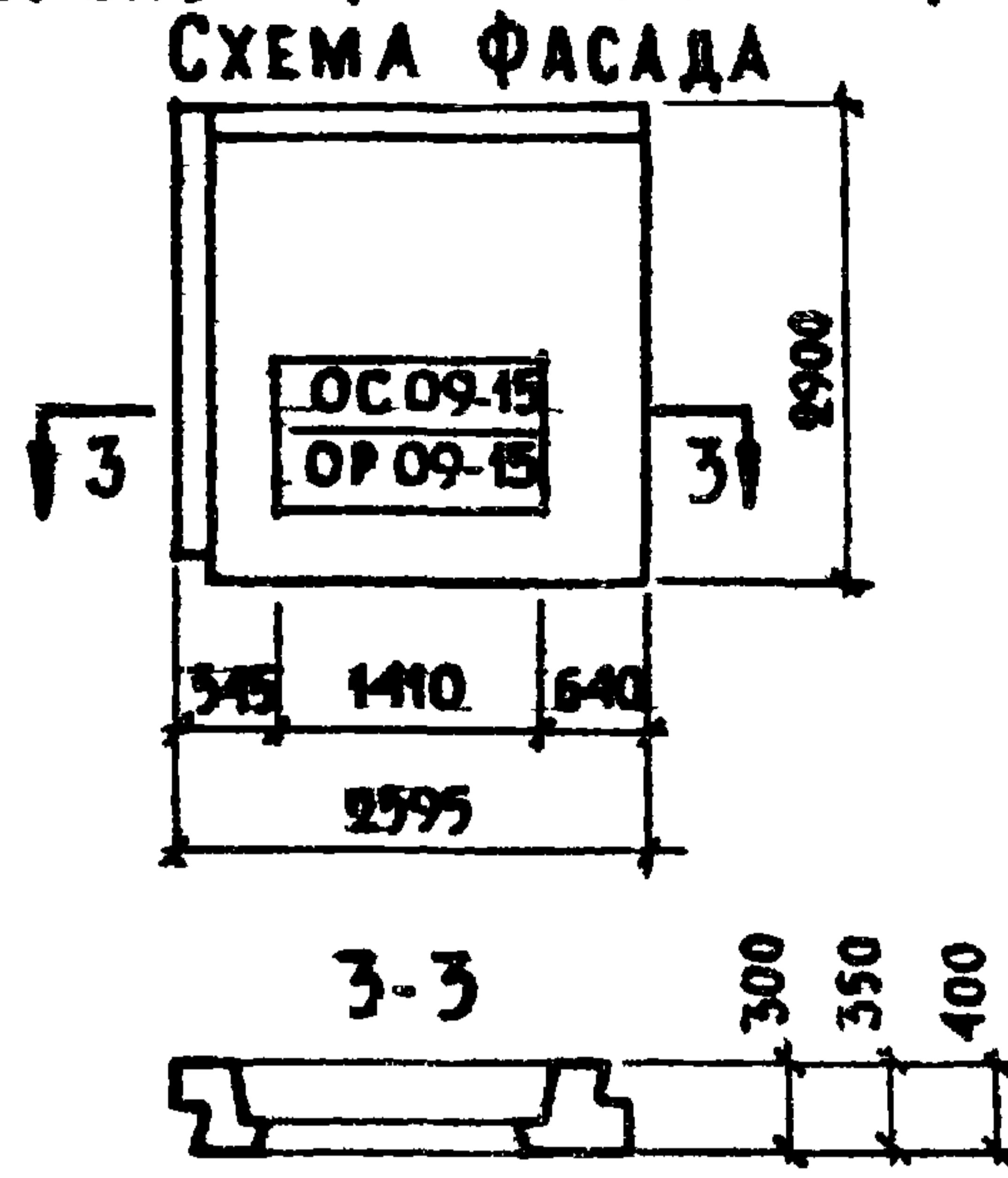
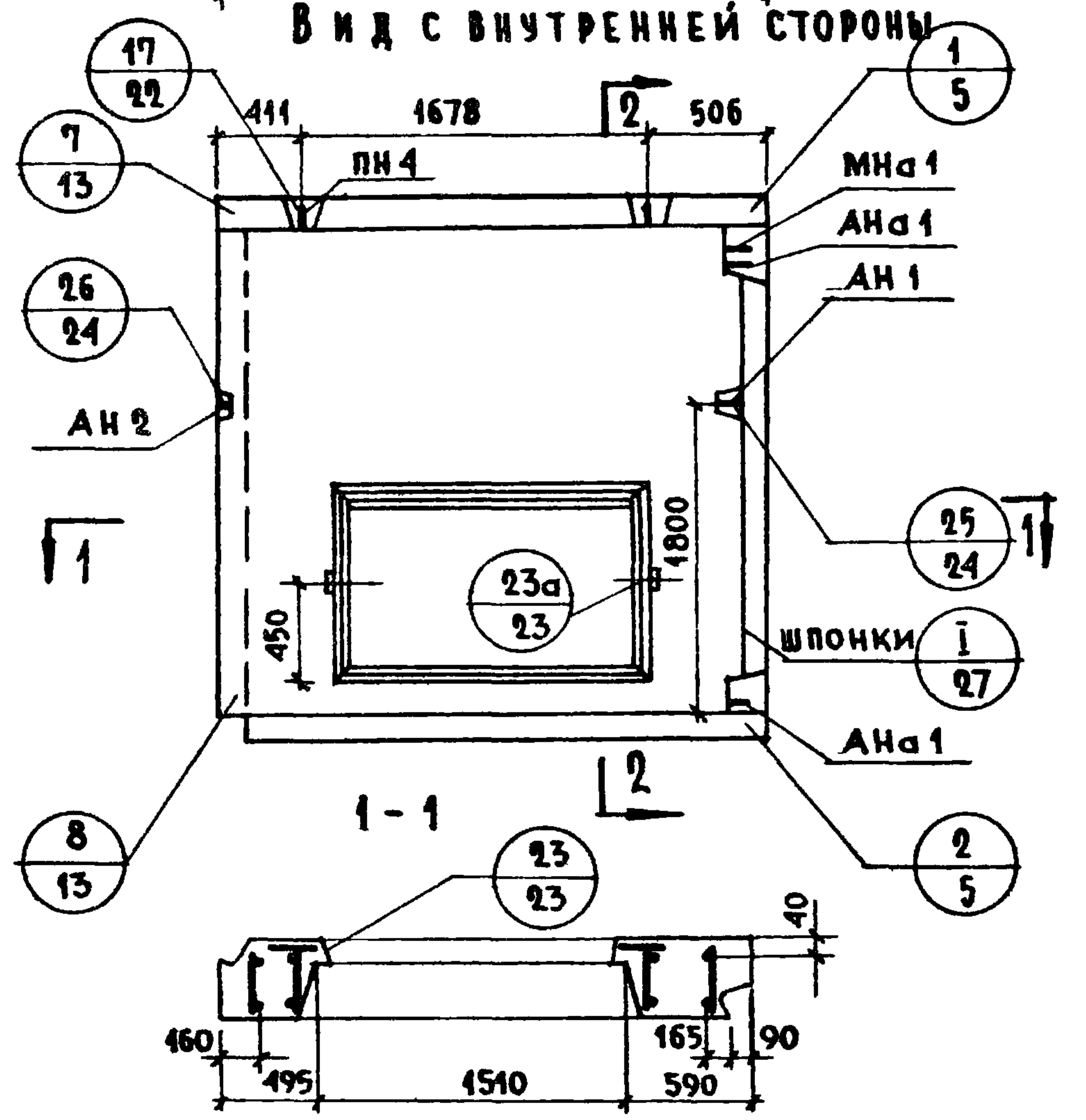
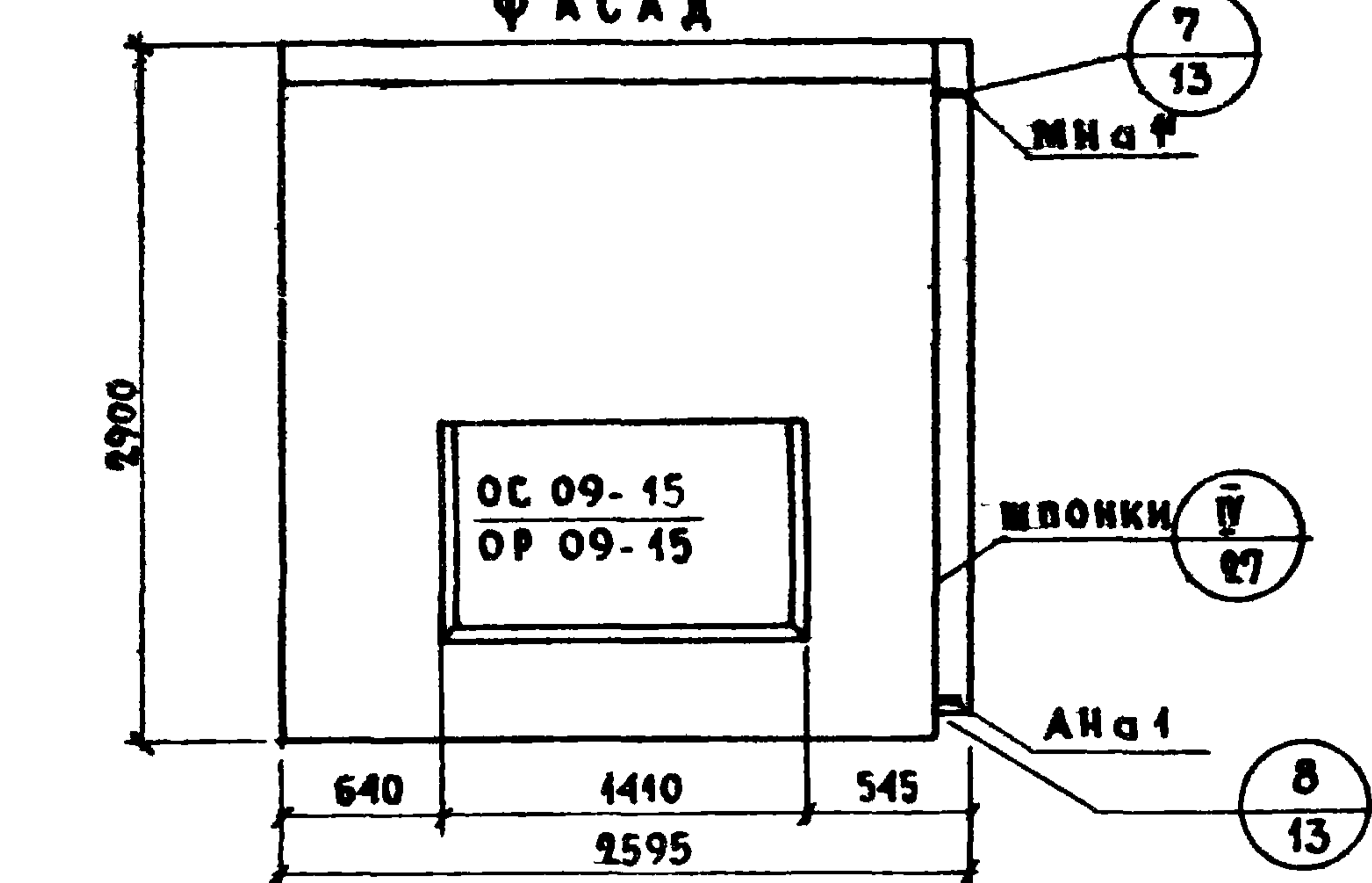
ПРЕРЫВИСТОЙ ЛИНИЕЙ ПОКАЗАНЫ ДЕТАЛИ, ФИКСИРУЕМЫЕ В ПРОЕКТНОМ ПОЛОЖЕНИИ ПОСЛЕ УСТАНОВКИ АРМАТУРНОГО БЛОКА В ФОРМУ.

ТК	ПАНЕЛИ ГРУППЫ НР4, ОДНОШАГОВЫЕ ТОЛЩИНОЙ 300; 350; 400 ММ	СЕРИЯ 1.132-1
1971	АРМАТУРНЫЕ БЛОКИ АБНР4-35-3; АБНР4-35-3А	ВЫПУСК 1-9 ЛИСТ 12

СОГЛАСОВАНО	ДАТА	ИЗМЕН
ГЛАВНЫЙ ИНЖЕНЕР	№	№
ПРОВЕРИЛ	ГРУППА	ПОДПИСАЛ
Б. ШЛЯПИН	И. ПОДСИНСКИЙ	Г. БАБЫЧИН
И. ПОДГУЗОВА	И. БОКОВ	И. ПОДГУЗОВА
НАЧ. ОТДЕЛА	ГЛАВ. ИНЖ. ОТД.	ГЛАВ. ИНЖ. ПР.
ГЛАВ. ИНЖ. ПР.	РУК. ГРУППЫ	СТ. ИНЖЕНЕР
И. ПОДГУЗОВА	И. ПОДГУЗОВА	И. ПОДГУЗОВА
ЖИЛИЩНО-СТРОИТЕЛЬНИЙ		

НР4-26.29.3-5; НР4-26.29.35-5; НР4-26.29.4-5
ФАСАД

НР4-26.29.3-5л; НР4-26.29.35-5л; НР4-26.29.4-5л



ХАРАКТЕРИСТИКА ИЗДЕЛИЯ

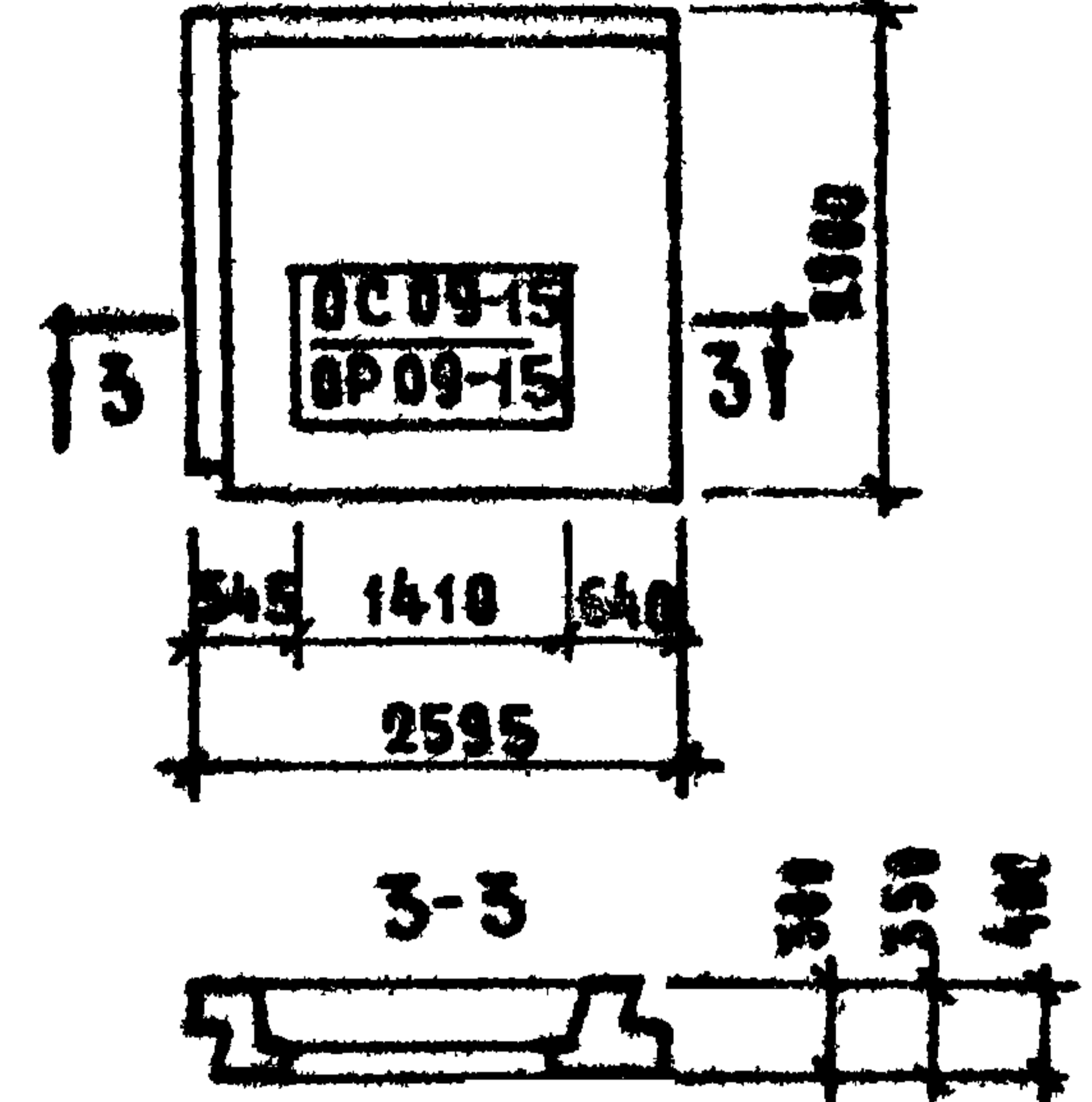
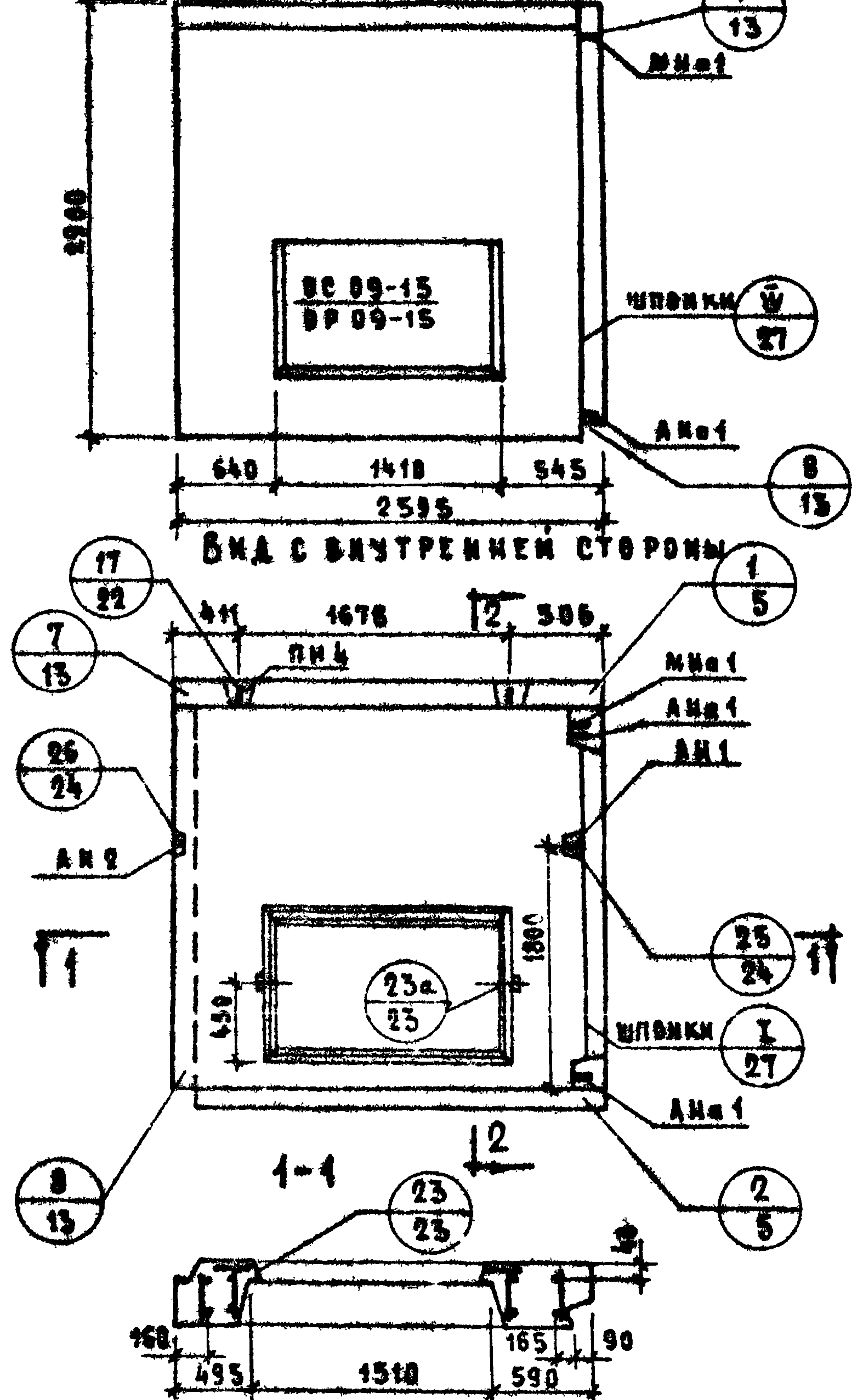
ТОЛЩИНА ПАНЕЛИ	ММ	300	350	400	
ОБЪЕМ ЛЕГКОГО БЕТОНА	М ³	1.508	1.790	2.076	
ТОЖЕ НА 1 М ² ИЗДЕЛИЯ		0.238	0.283	0.328	
ОБЪЕМ ФАКТУРНОГО СЛОЯ		0.174	0.174	0.174	
ТОЖЕ НА 1 М ² ИЗДЕЛИЯ	КГ	4930	2200	2490	
ВЕС ПРИ ЛЕГКОМ БЕТОНЕ С ОБЪЕМНЫМ ВЕСОМ		900	2090	2400	2710
		1000	2250	2590	2930
		1100	2420	2780	3160
		1200	2580	2980	3380
ПЛОЩАДЬ	М ²	ПАНЕЛИ БРУТТО	7.53	7.53	7.53
		ПРОЕМОВ	1.20	1.20	1.20
		ПАНЕЛИ НЕТТО	6.33	6.33	6.33

- ПРИМЕЧАНИЯ:
1. Арматурные блоки см. лист № 15
 2. Детали опалубки и армирования см. выпуски 0-1, 0-2, 0-3, «Общие материалы и унифицированные детали панелей толщиной 300, 350, 400 мм».
 3. Привязка петель показана по большему диаметру.
 4. Заполнение проемов столяркой см. лист № 2

ТК	ПАНЕЛИ ГРУППЫ НР4, ОДНОШАГОВЫЕ, ТОЛЩИНОЙ 300; 350; 400 ММ	СЕРИЯ 4.132-1
1971	ФАСАД И СХЕМА АРМИРОВАНИЯ ПАНЕЛЕЙ НР4-26.29.3-5; НР4-26.29.35-5; НР4-26.29.4-5; НР4-26.29.3-5л; НР4-26.29.35-5л; НР4-26.29.4-5л	Выпуск 1-9 Лист 13

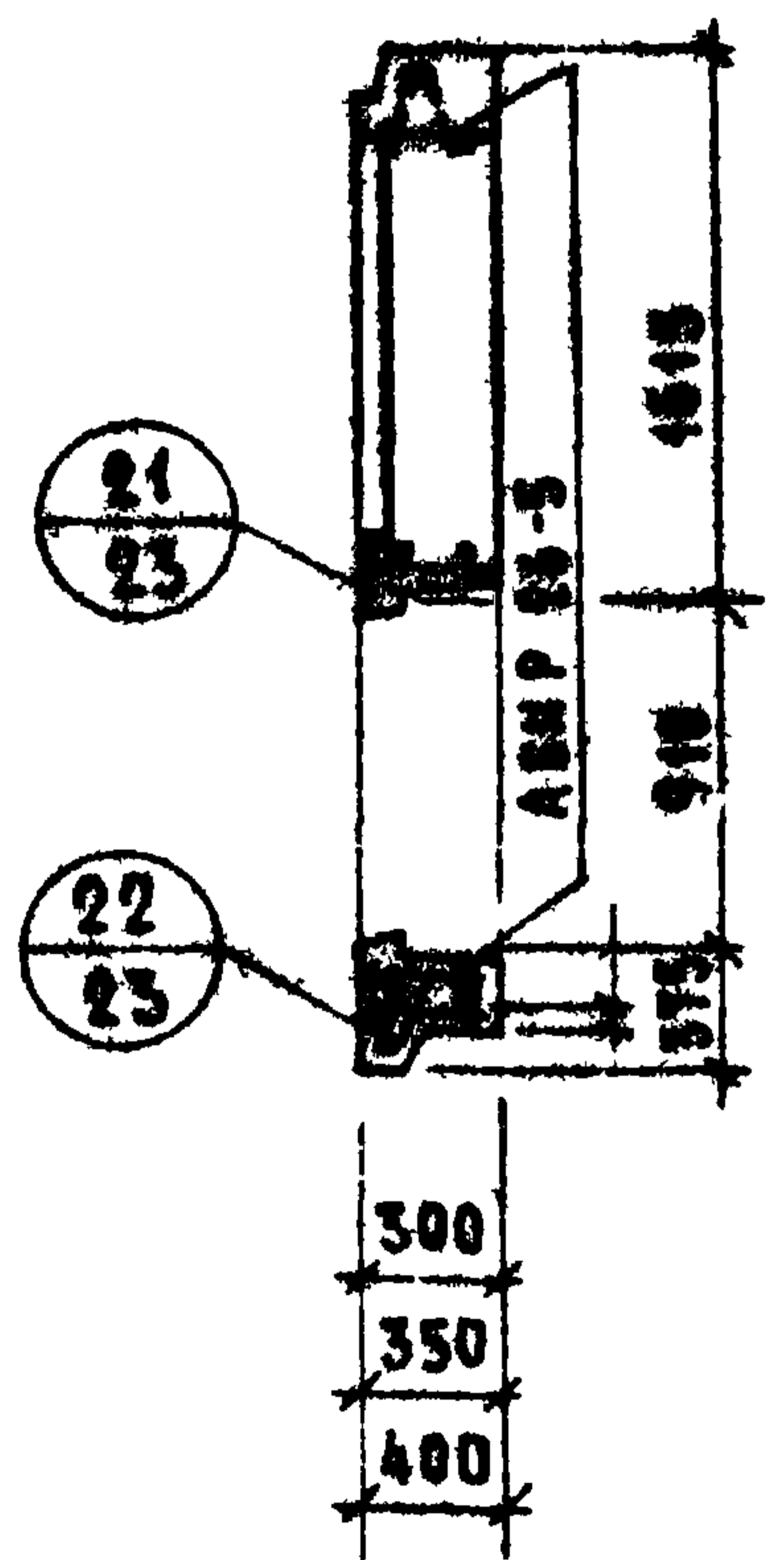
НР4-26.29.3-5-1; НР4-26.29.35-5-1; НР4-26.29.4-5-1
ФАСАД

НР4-26.29.3-5А-1; НР4-26.29.35-5А-1; НР4-26.29.4-5А-1
СХЕМА ФАСАДА



ХАРАКТЕРИСТИКА ИЗДЕЛИЯ

ТОЛЩИНА ПАНЕЛИ		мм	300	350	400
ОБЪЕМ ЛЕГКОГО БЕТОНА		м ³	1.508	1.790	2.076
ТО ЖЕ НА 1 м ² ИЗДЕЛИЯ			0.238	0.283	0.328
ОБЪЕМ ФАКТУРНОГО СДЯ			0.174	0.174	0.174
ТО ЖЕ НА 1 м ² ИЗДЕЛИЯ			0.027	0.027	0.027
ВЕС ПРИ ЛЕГКОМ ВЕТОНЕ С ОБЪЕМНЫМ ВЕСОМ	900	кг	1930	2200	2490
	1000		2090	2400	2710
	1100		2250	2590	2930
	1200		2420	2780	3160
	1300		2580	2980	3380
ПЛОЩАДЬ	ПАНЕЛИ БРУТТО	м ²	7.53	7.53	7.53
	ПРОЕМОВ		1.20	1.20	1.20
	ПАНЕЛИ НЕТТО		6.33	6.33	6.33

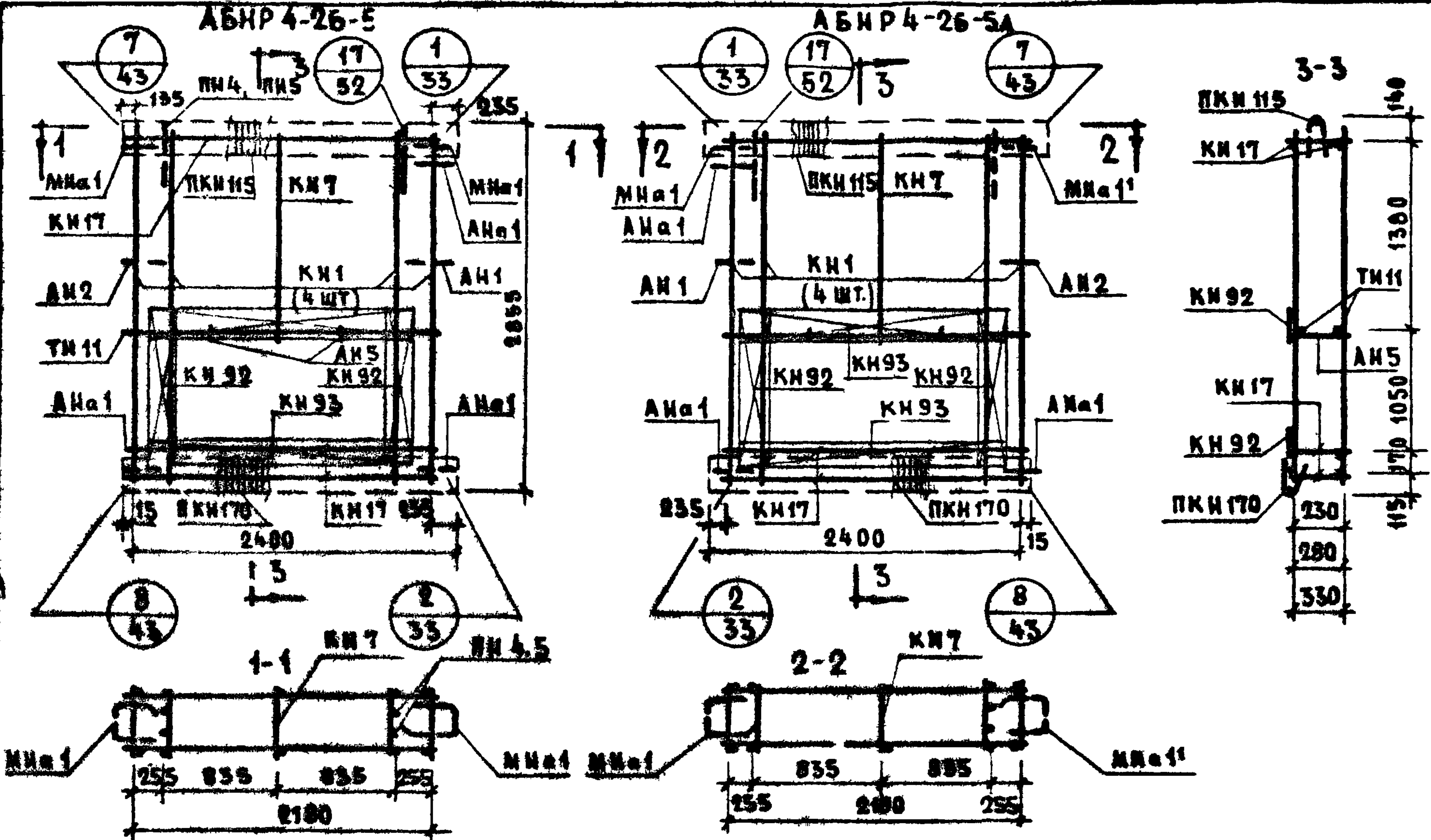


- ПРИМЕЧАНИЯ:
 1. Арматурные блоки см лист № 15
 2. Детали опалубки и армирования см. выпуски С-1, 0-2, 0-3
 .. ОБЩИЕ МАТЕРИАЛЫ И УНИФИЦИРОВАННЫЕ ДЕТАЛИ ПАНЕЛЕЙ ТОЛЩИНОЙ 300, 350, 400 мм.
 3. Привязка петель показача по большему диаметру
 4. Заполнение проемов столяркой см. лист 42.

ТК ПАНЕЛИ ГРУППЫ НР4, ОДНОШАГОВЫЕ, ТОЛЩИНОЙ 300; 350; 400 мм СЕРИЯ 1.132-1
 1971 ФАСАД И СХЕМА АРМИРОВАНИЯ ПАНЕЛЕЙ НР4-26.29.3-5-1; НР4-26.29.35-5А-1; НР4-26.29.4-5-1; НР4-26.29.3-5А-1; НР4-26.29.35-5А-1; НР4-26.29.4-5А-1 ВЫПУСК ЛИСТ 1-9 14

СПЕЦИФИКАЦИЯ АРМАТУРНЫХ И ЗАКЛАДНЫХ ДЕТАЛЕЙ НА БЛОК.

МАРКА ДЕТАЛИ	К-ВО ШТ.	№ ЛИСТА	№ АЛЬБОМА
КН1	4	1	Выпуск 2-1; 2-2; 2-3
КН7	1	1	
КН17	3	1	
КН92	2	14	
КН93	2	14	
ПКН115	1	16	
ПКН170	1	20	
ТН11	2	36	
ТН52	2	37	
АН1	1	32	
АН2	1	32	
АН5	2	33	
АН1	3	32	
МН1	1	34	
МН1'	1	34	
ПН4	2	31	



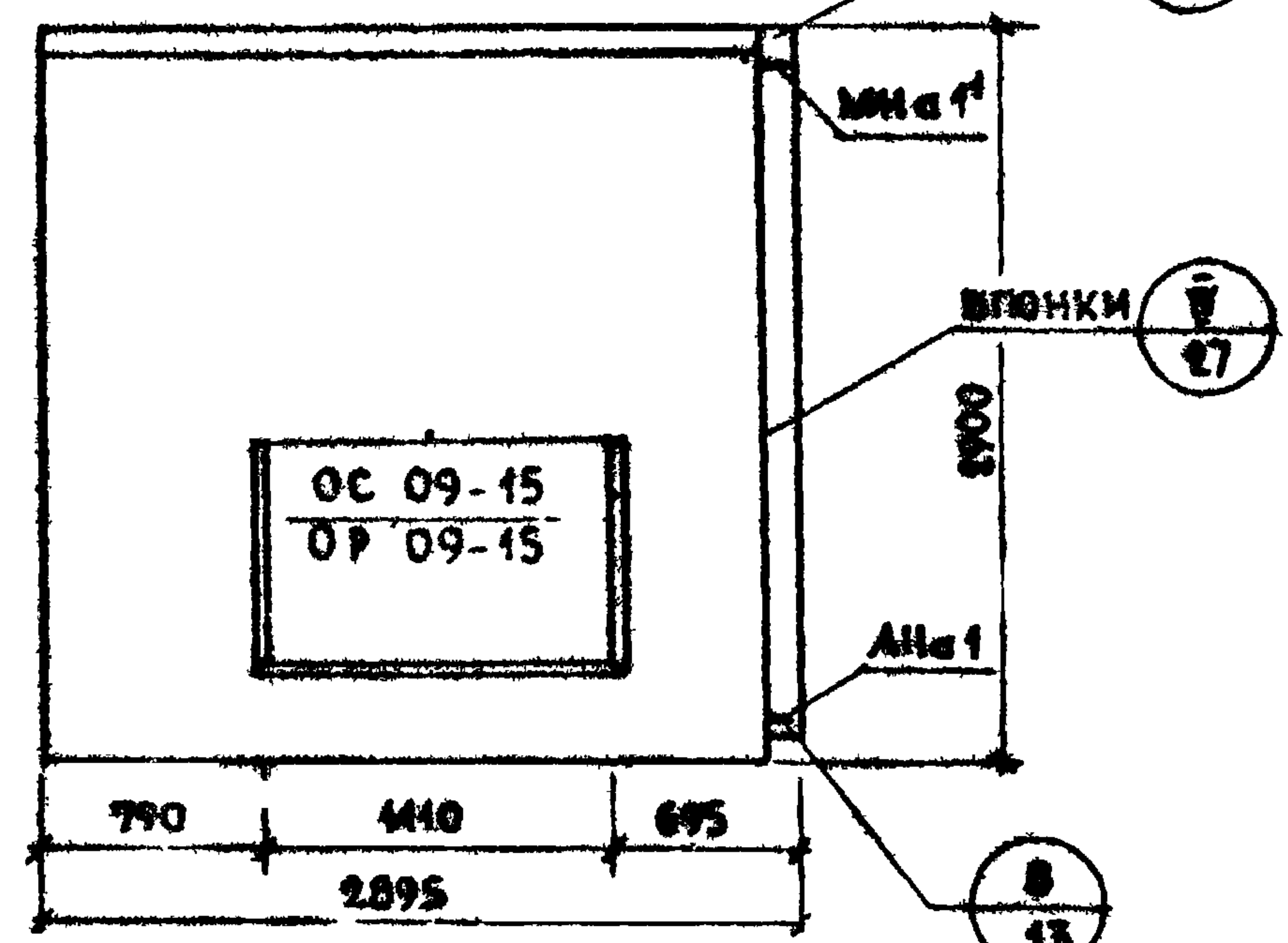
ВЫБОРКА СТАЛИ НА ИЗДЕЛИЕ

КЛАСС ИЛИ МАРКА СТАЛИ	А II			А I		В I			В СТ.З КП	НА ИЗДЕЛИЕ КГ			НА 1 М ² ИЗДЕЛИЯ КГ		
	диаметр или профиль	φ6	φ8	φ12	φ14	φ4	φ5	-30x6		АРМАТ. ДЕТАЛИ	ЗАКЛАД. ДЕТАЛИ	ВСЕГО	АРМАТ. ДЕТАЛИ	ЗАКЛАД. ДЕТАЛИ	ВСЕГО
300	М	16.18	25.56	7.91	3.20	66.61	9.60	0.12							
	КГ	3.60	10.12	7.02	3.86	6.50	1.48	0.16	50.60	2.14	32.74	4.93	0.34	5.17	
350	М	16.16	25.56	8.28	3.20	72.90	9.60	0.12							
	КГ	3.60	10.12	7.38	3.86	7.12	1.48	0.16	31.42	2.30	33.72	4.97	0.36	5.33	
400	М	16.10	25.56	8.68	3.20	76.90	9.60	0.12							
	КГ	3.59	10.12	7.71	3.86	7.53	1.48	0.16	32.07	2.38	34.45	5.07	0.38	5.45	

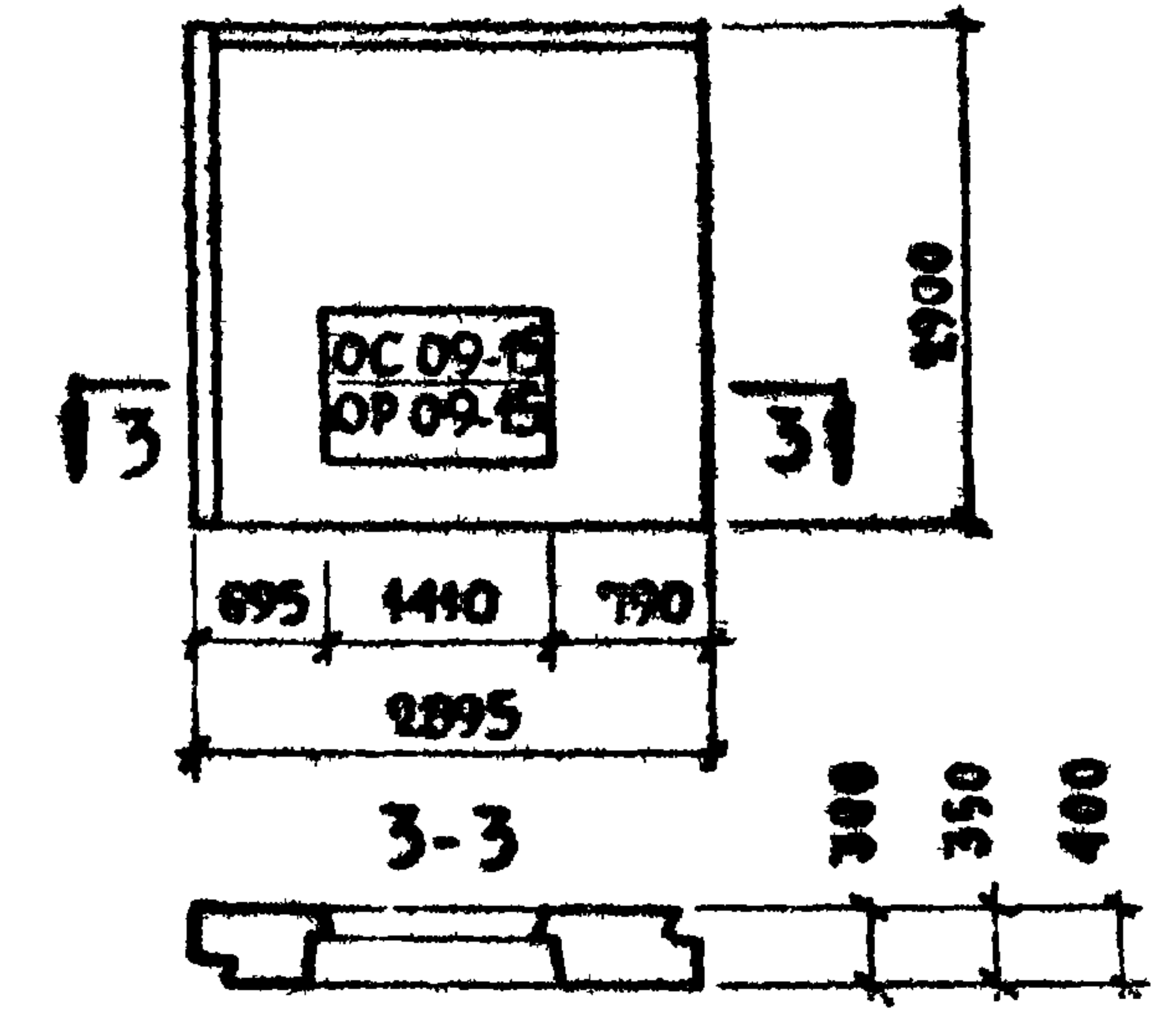
ПРИМЕЧАНИЕ
ПРЕРЫВИСТОЙ ЛИНИЕЙ ПОКАЗАНЫ ДЕТАЛИ, ФИКСИРУЕМЫЕ В ПРОЕКТИМ ПОЛОЖЕНИИ ПОСЛЕ УСТАНОВКИ АРМАТУРНОГО БЛОКА В ФОРМУ.

ТК	ПАКЕТИ ГРУППЫ ИР4, ОДНОШАГОВЫЕ ТОЛЩИНОЙ 300; 350; 400 мм	СЕРИЯ 1.132-1
1971	АРМАТУРНЫЕ БЛОКИ АБПР4-26-5; АБПР4-26-5А	ВЫПУСК 1-9 ЛИСТ 15

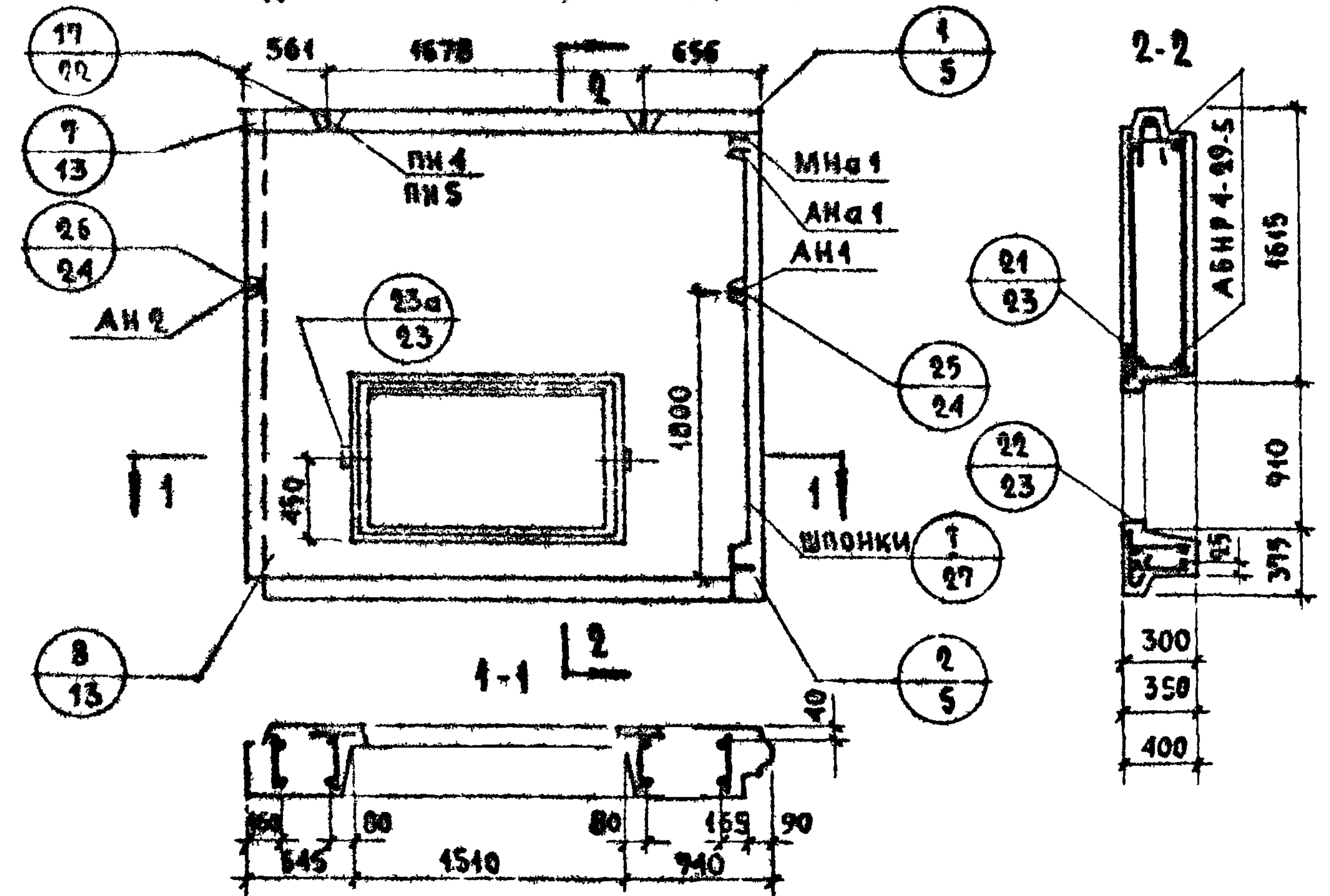
НР4-29.29.3-5; НР4-29.29.35-5; НР4-29.29.4-5
Ф А С А Д



НР4-29.29.3-5Л; НР4-29.29.35-5Л; НР4-29.29.4-5Л
СХЕМА ФАСАДА



Вид с внутренней стороны



ХАРАКТЕРИСТИКА ИЗДЕЛИЯ

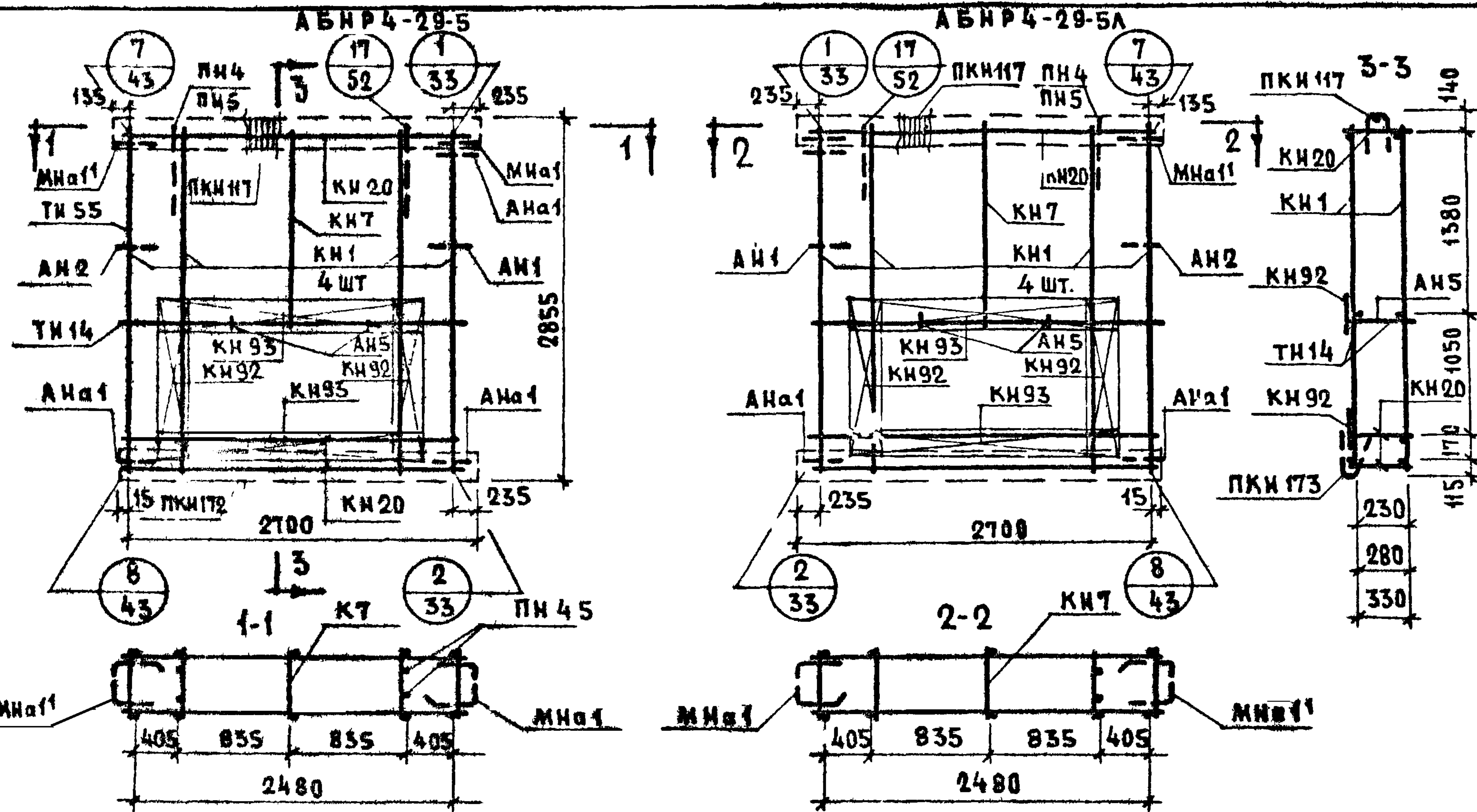
ТОЛЩИНА ПАНЕЛИ		мм	300	350	400
ОБЪЕМ ЛЕГКОГО БЕТОНА		м ³	1.736	2.061	2.388
ТО ЖЕ НА 1 м ² ИЗДЕЛИЯ			0.241	0.286	0.332
ОБЪЕМ ФАКТУРНОГО СЛОЯ			0.195	0.195	0.195
ТО ЖЕ НА 1 м ² ИЗДЕЛИЯ			0.027	0.027	0.027
ВЕС ПРИ ЛЕГКОМ БЕТОНЕ С ОБЪЕМНЫМ ВЕСОМ	900	кг	2200	2510	3840
	1000		2380	2730	3090
	1100		2570	2960	3350
	1200		2760	3180	3610
	1300		2950	3400	3870
ПЛОЩАДЬ	ПАНЕЛИ БРУТТО		м ²		
	ПРОЕМОВ		1.20		
	ПАНЕЛИ НЕТТО		7.20		

- ПРИМЕЧАНИЯ:**
1. Арматурные блоки см лист №18
 2. Детали опалубки и армирования см выпуски 0-1, 0-2, 0-3
 3. Общие материалы и унифицированные детали панелей толщиной 300, 350, 400 мм
 4. Привязка петель показана по большему диаметру.
 5. Заполнение проемов стальной сеткой см лист 42

ТК	ПАНЕЛИ ГРУППЫ НР4, ОДНОШАГОВЫЕ, ТОЛЩИНОЙ 300, 350, 400 мм	СЕРИЯ 1.132-1
1971	ОПАЛУБКА И СХЕМА АРМИРОВАНИЯ НР4-29.29.3-5; НР4-29.29.35-5; НР4-29.29.4-5; НР4-29.29.3-5Л; НР4-29.29.35-5Л; НР4-29.29.4-5Л	Выпуск 1-9 Лист 16

СПЕЦИФИКАЦИЯ АРМАТУРНЫХ И ЗАКЛАДНЫХ ДЕТАЛЕЙ.

МАРКА ДЕТАЛИ	К-ВО ШТ.	№ ЛИСТА	№ АЛЬБОМА
КН 1	4	1	ВЫПУСКИ 2-1; 2-2; 2-3
КН 7	1	1	
КН 20	3	3	
КН 92	2	14	
КН 93	2	14	
ПКН 117	1	16	
ПКН 172	1	20	
ТН 14	2	36	
АН 1	1	32	
АН 2	1	32	
АН 5	2	33	
АН а1	3	32	
МН а1	1	34	
МН а1'	1	34	
* ПН 4		31	
ПН 5	2	31	



ВЫБОРКА СТАЛИ НА ИЗДЕЛИЕ

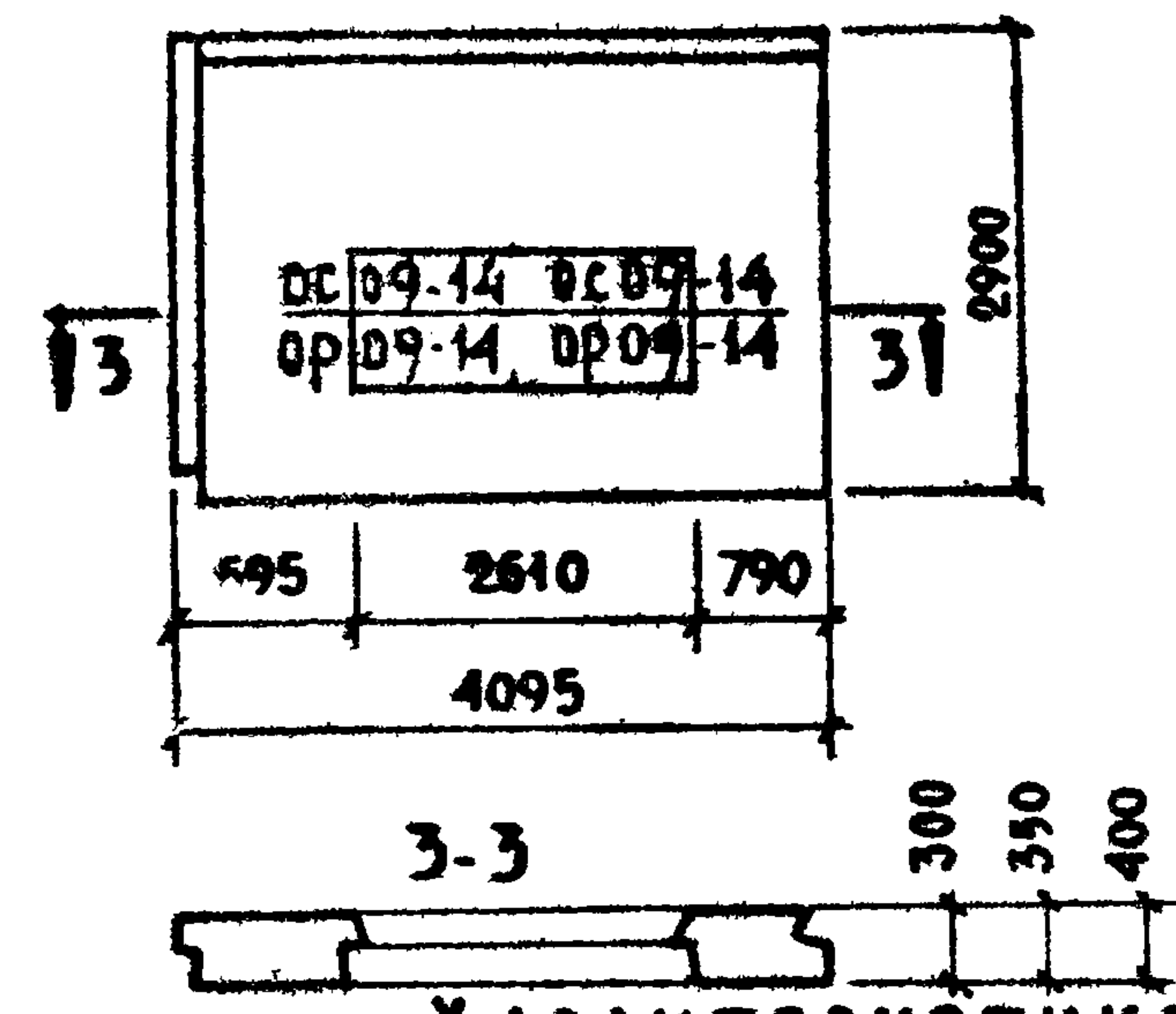
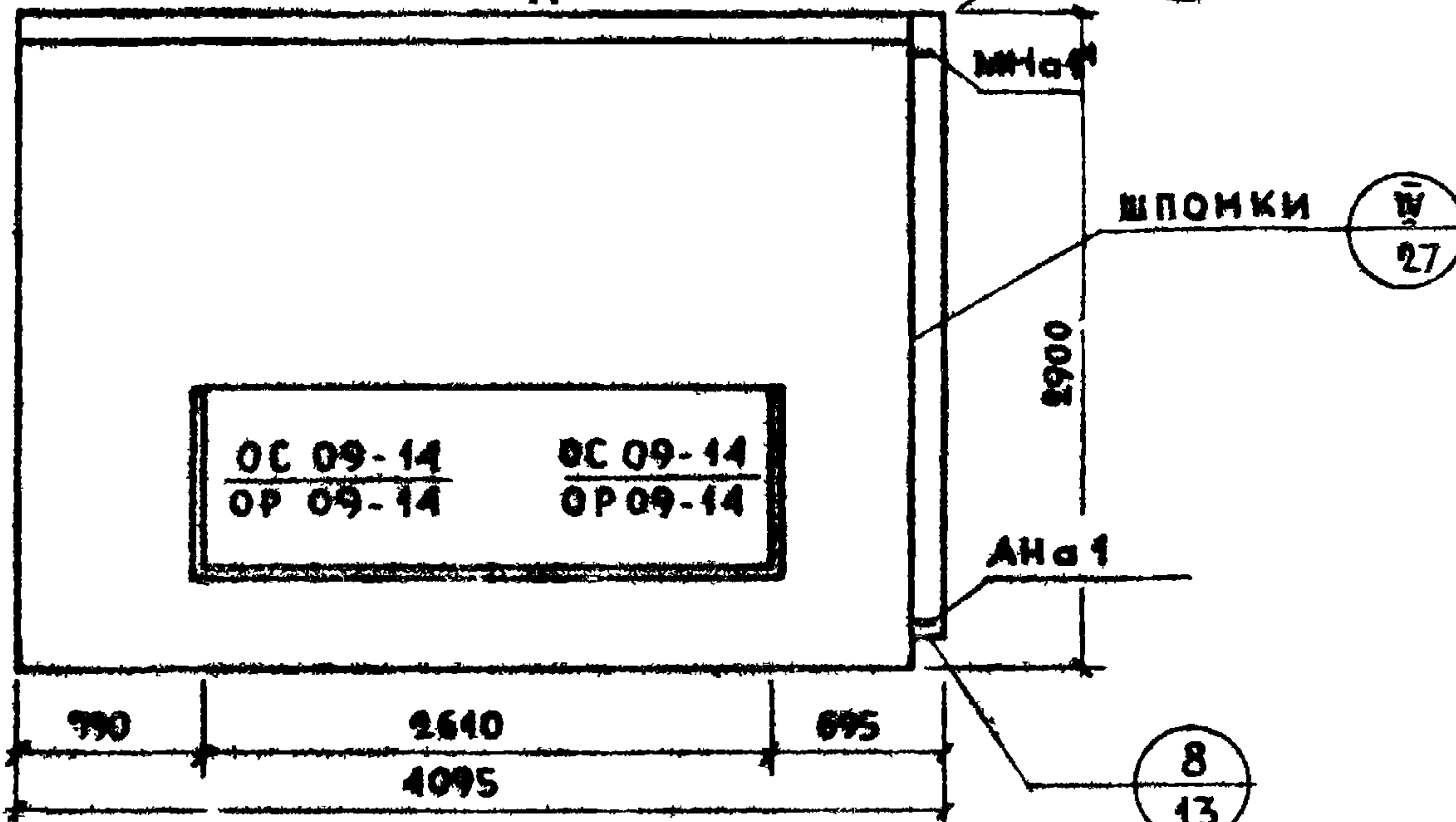
КЛАСС ИЛИ МАРКА СТАЛИ	А II			А I			В I			В СТ. ЗКП	НА ИЗДЕЛИЕ КГ			НА 1 м ² ИЗДЕЛИЯ КГ		
	ДИАМЕТР ИЛИ ПРОФИЛЬ	φ 6	φ 8	φ 12	φ 14	φ 16	φ 4	φ 5	-30x6		АРМАТ. ДЕТАЛИ	ЗАКЛАД. ДЕТАЛИ	ВСЕГО	АРМАТ. ДЕТАЛИ	ЗАКЛАД. ДЕТАЛИ	ВСЕГО
ТОЛЩИНА	300	М	17.98	26.16	7.91	3.20	64.85	10.80	0.12							
		КГ	3.99	10.36	7.02	3.86	6.34	1.66	0.16	31.25	2.14	33.39	4.35	0.30	4.65	
350	М	17.96	26.16	8.28	3.20	71.69	10.80	0.12								
	КГ	3.99	10.36	7.38	3.86	6.99	1.66	0.16	32.10	2.30	34.40	4.48	0.32	4.80		
400	М	17.90	26.16	8.68	—	3.80	75.94	10.80	0.12							
	КГ	3.98	10.36	7.71	—	6.00	7.45	1.66	0.16	34.94	2.38	37.32	4.85	0.33	5.18	

ПРИМЕЧАНИЯ:
 * 1. ПН 4 - для панелей толщиной 300, 350 мм
 ПН 5 - для панелей толщиной 400 мм
 2. Прерывистой линией показаны детали, фиксируемые в проектно-положении после установки арматурного блока в форму

ТК	ПАНЕЛИ ГРУППЫ ИР4, ОДНОШАГОВЫЕ ТОЛЩИНОЙ 300; 350; 400 мм	СЕРИЯ 1.132-1
1971	АРМАТУРНЫЕ БЛОКИ АБПР4-29-5; АБПР4-29-5А.	ВЫПУСК ЛИСТ 1-9 18

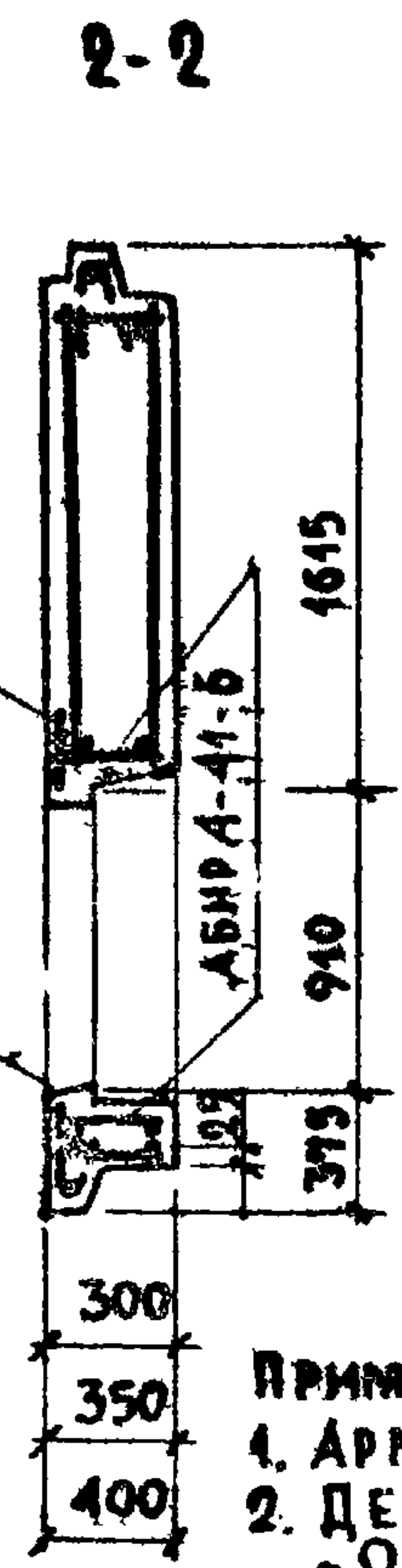
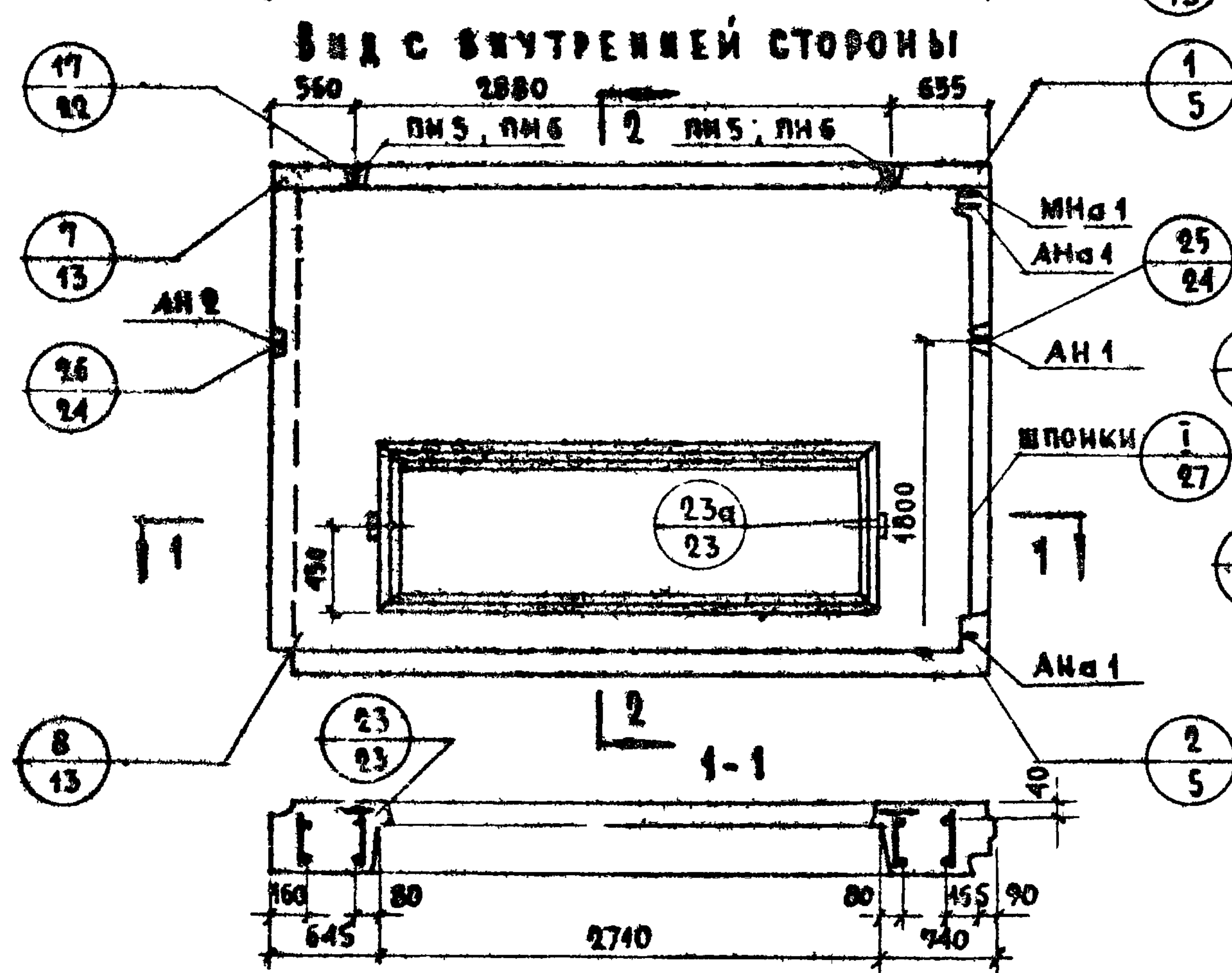
НР4-41.29.3-Б; НР4-41.29.35-Б; НР4-41.29.4-Б
Ф А С А Д

НР4-41.29.3-БЛ; НР4-41.29.35-БЛ; НР4-41.29.4-БЛ
С Х Е М А Ф А С А Д А



Х А Р А К Т Е Р И С Т И К А И З Д Е Л И Я

ТОЛЩИНА ПАНЕЛИ		мм	300	350	400
ОБЪЕМ ЛЕГКОГО БЕТОНА			2.339	2.771	3.191
ТОЖЕ НА 1 м ² ИЗДЕЛИЯ		м ³	0.241	0.285	0.328
ОБЪЕМ ФАКТУРНОГО СЛОЯ			0.267	0.267	0.267
ТОЖЕ НА 1 м ² ИЗДЕЛИЯ			0.027	0.027	0.027
ВЕС ПРИ ЛЕГКОМ БЕТОНЕ С ОБЪЕМНЫМ ВЕСОМ	900	кг	3010	3430	3840
	1000		3260	3730	4180
	1100		3610	4030	4520
	1200		3760	4320	4870
	1300		4020	4620	5210
ПЛОЩАДЬ	ПАНЕЛИ БРУТТО		м ²		
	ПРОЕМОВ		11.88	11.88	11.88
	ПАНЕЛИ НЕТТО		2.15	2.15	2.15
			9.73	9.73	9.73



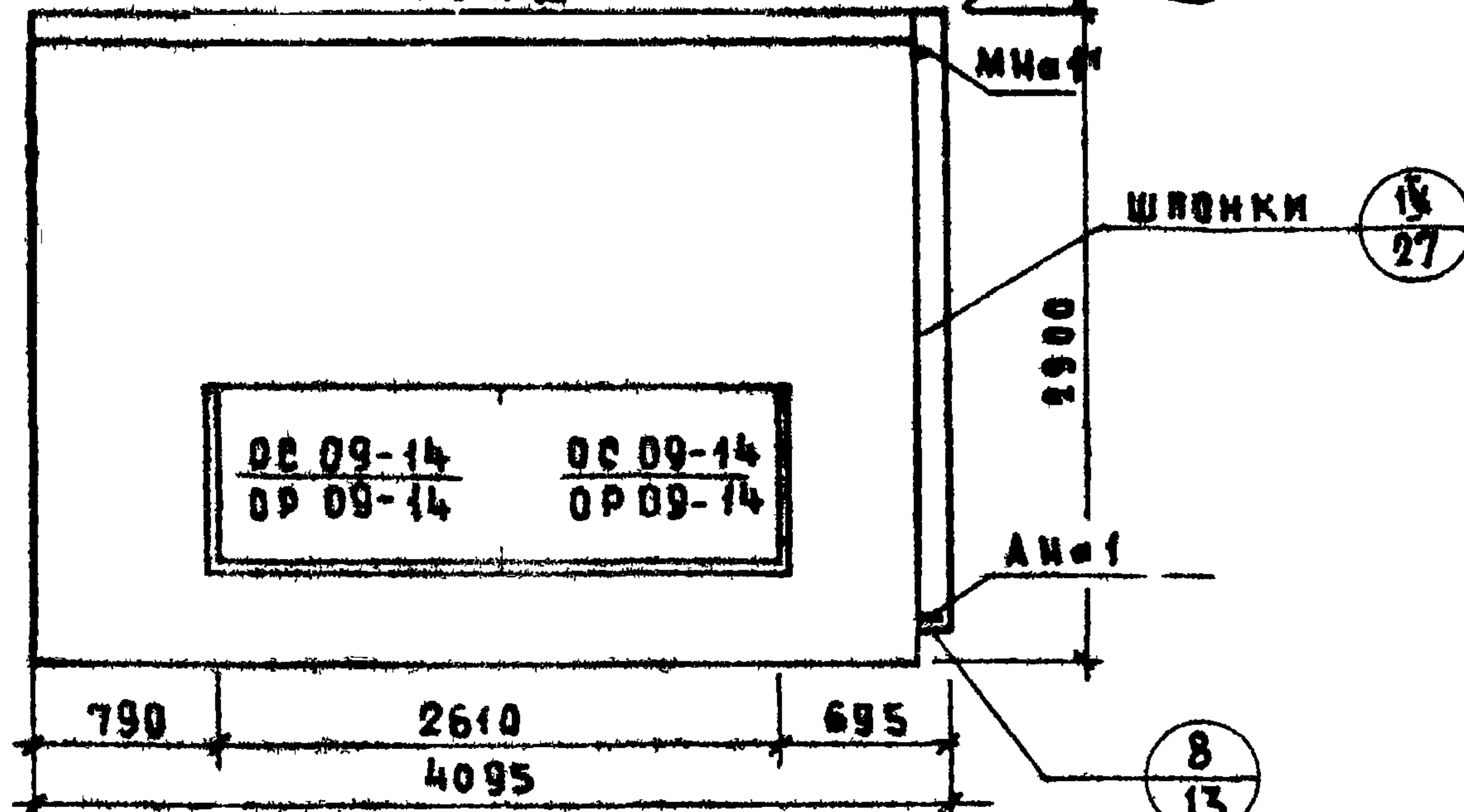
- ПРИМЕЧАНИЯ:**
1. Арматурные блоки см лист № 21
 2. Детали опалубки и армирования см выпуски 0-1, 0-2, 0-3. Общие материалы и унифицированные детали панелей толщиной 300, 350, 400 мм
 3. Привязка петель показана по большему диаметру.
 4. Заполнение проемов столяркой см лист 42

ТК ПАНЕЛИ ГРУППЫ НР4, ОДНОШАГОВЫЕ, ТОЛЩИНОЙ 300, 350, 400 мм **СЕРИЯ 1.132-1**

1971 Опалубка и схема армирования панелей НР4-41.29.3-Б; НР4-41.29.35-Б; НР4-41.29.4-Б; НР4-41.29.3-БЛ; НР4-41.29.35-БЛ; НР4-41.29.4-БЛ **Выпуск лист 1-9 19**

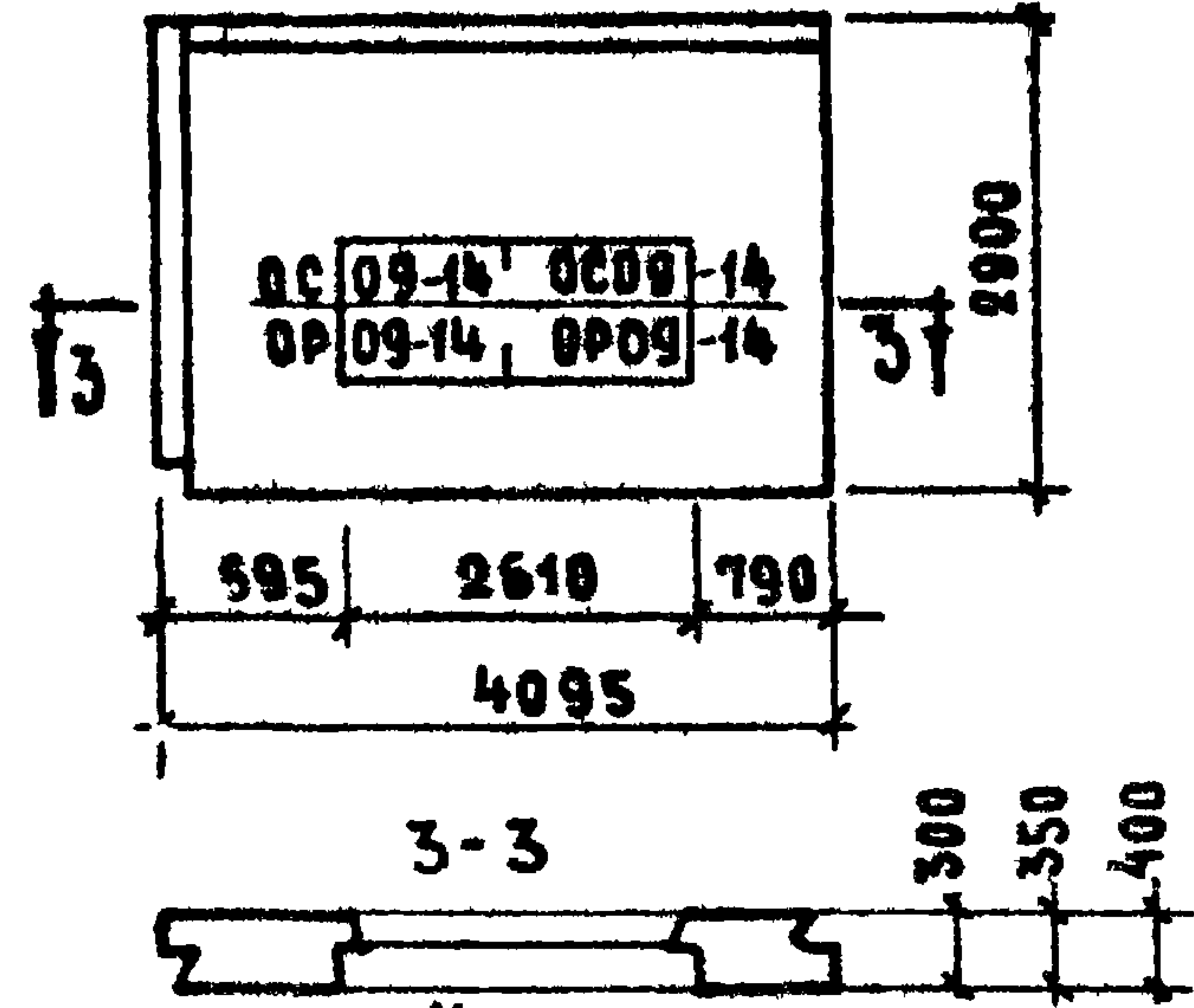
НР4-41.29.3-Б; НР4-41.29.35-Б; НР4-41.29.4-Б

Ф А С А Д

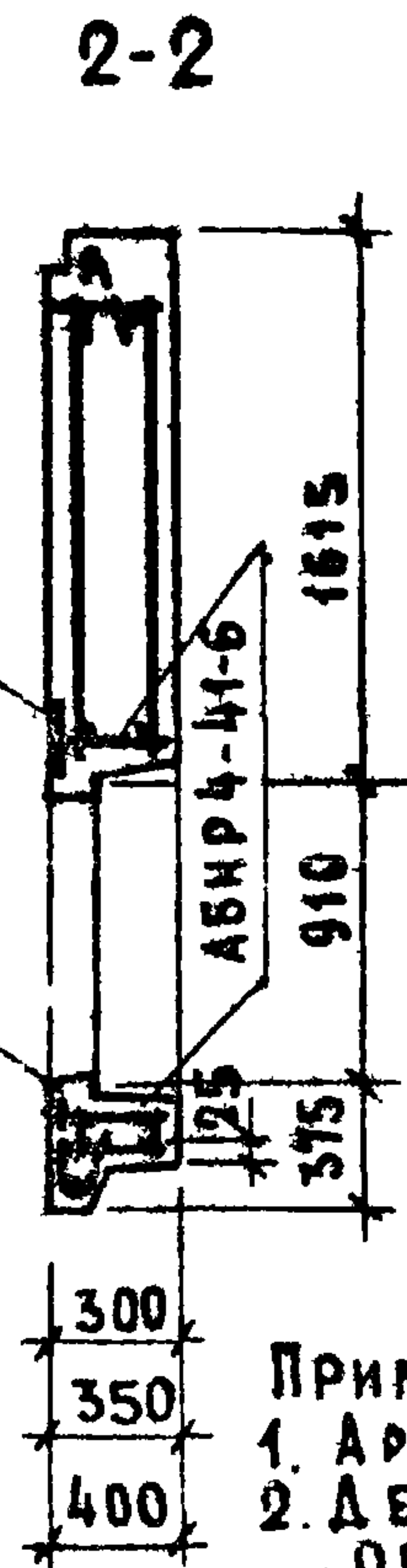
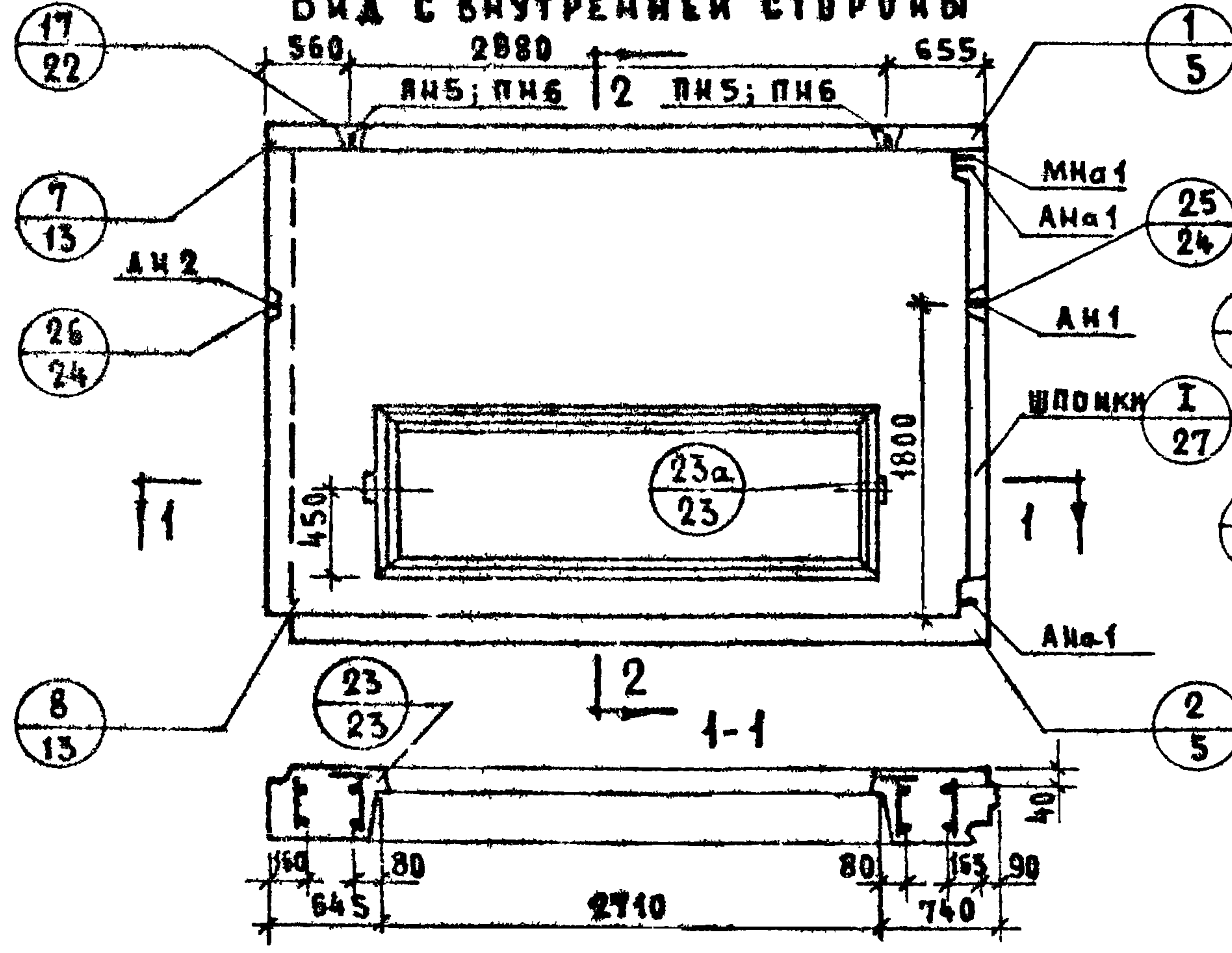


НР4-41.29.3-БА; НР4-41.29.35-БА; НР4-41.29.4-БА

С Х Е М А Ф А С А Д А



В И Д С В Н У Т Р Е Н Н Е Й С Т О Р О Н Ы



Х А Р А К Т Е Р И С Т И К А И З Д Е Л И Я

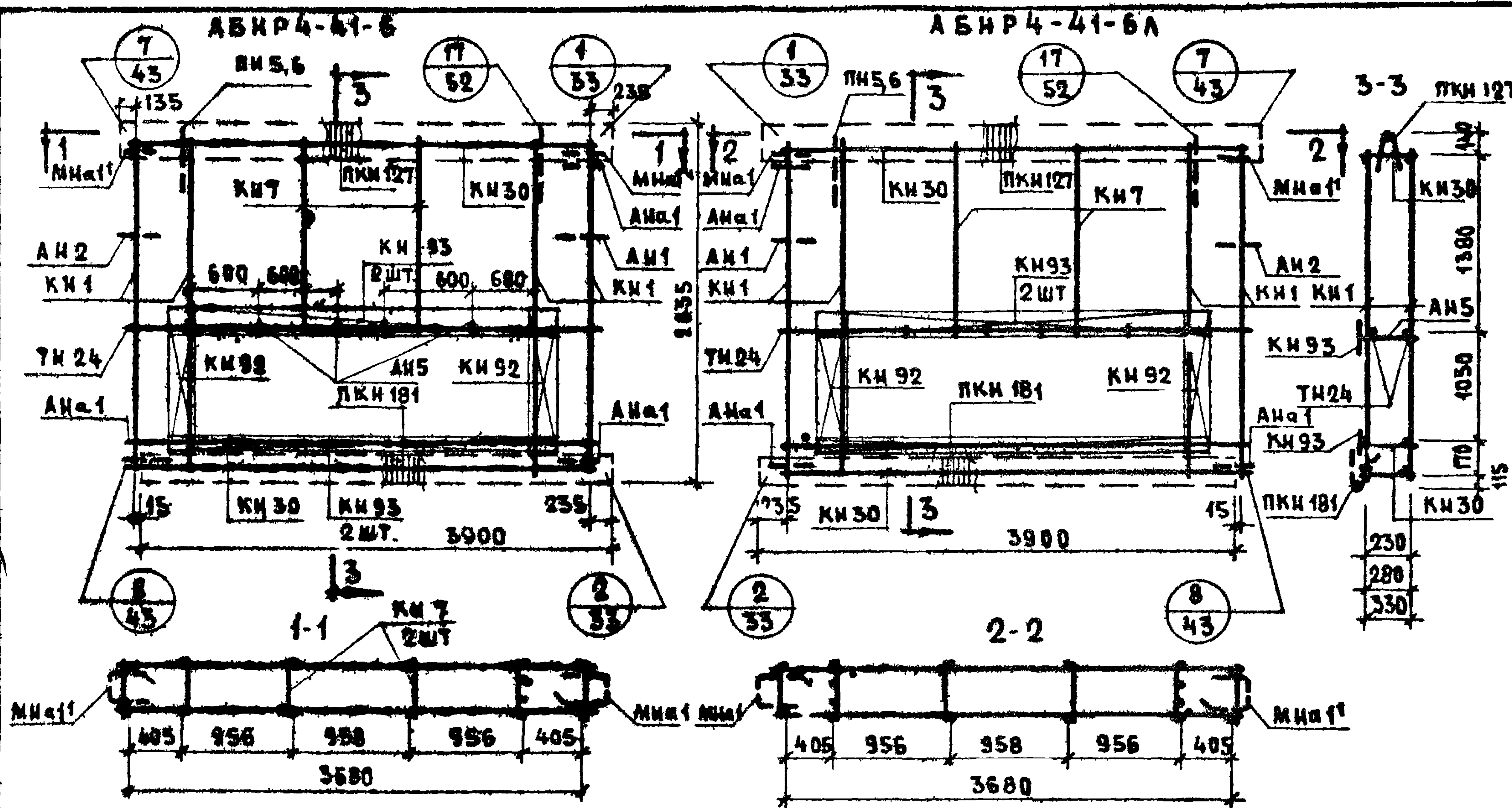
Т О Л Щ И Н А П А Н Е Л И		М М	300	350	400
О Б Ъ Е М Л Е Г К О Г О Б Е Т О Н А			2.339	2.771	3.191
Т О Ж Е Н А 1 М ² И З Д Е Л И Я		М ³	0.241	0.285	0.328
О Б Ъ Е М Ф А К Т У Р Н О Г О С Л О Я			0.267	0.267	0.267
Т О Ж Е Н А 1 М ² И З Д Е Л И Я			0.027	0.027	0.027
В Е С П Р И Л Е Г К О М Б Е Т О Н Е С О Б Ъ Е М Н Ы М В Е С О М	900	К Г	3010	3430	3840
	1000		3260	3730	4190
	1100		3610	4030	4520
	1200		3760	4320	4870
П Л О Щ А Д Ъ	П А Н Е Л И Б Р У Т Т О	М ²	11.88	11.88	11.88
	П Р О Е М О В		2.15	2.15	2.15
	П А Н Е Л И Н Е Т Т О		9.73	9.73	9.73

- П Р И М Е Ч А Н И Я:
1. А Р М А Т У Р Н Ы Е Б Л О К И С М Л И С Т № 21
 2. Д Е Т А Л И О П А Л У Б К И И А Р М И Р О В А Н И Я С М. В Ы П У С К И 0-1, 0-2, 0-3. О Б Щ И Е М А Т Е Р И А Л Ы И У Н И Ф И Ц И Р О В А Н Н Ы Е Д Е Т А Л И П А Н Е Л И Т О Л Щ И Н О Й 300, 350, 400 М М.
 3. П Р И В Я З К А П Е Т Е Л Ъ П О К А З А Н А П О Б О Л Ъ Ш Е М У Д И А М Е Т Р У.
 4. З А П О Л Н Е Н И Е П Р О Е М О В С Т О Я Р К О Й С М. Л И С Т 42.

Т К	П А Н Е Л И Г Р У П П Ы Н Р 4, О Д Н О Ш А Г О В Ы Е, Т О Л Щ И Н О Й 300 350, 400 М М.	С Е Р И Я 1.132-1
971	О П А Л У Б К А И С Х Е М А А Р М И Р О В А Н И Я П А Н Е Л Е Й Н Р 4-41.29.3Б; НР4-41.29.35-Б; НР4-41.29.4-Б; НР4-41.29.35-БА; НР4-41.29.35-БА; НР4-41.29.4-БА	В Ы П У С К Л И С Т 1-3 23

СПЕЦИФИКАЦИЯ АРМАТУРНЫХ И ЗАКЛАДНЫХ ДЕТАЛЕЙ НА БЛОК

МАРКА ДЕТАЛИ	К-ВО ШТ.	№ АНСТА	№ АЛЬБОМА
КН1	4	1	ВЫПУСКИ 2-1; 2-2; 2-3
КН7	2	1	
КН30	3	4	
КН92	2	14	
КН93	1	14	
ПКН127	1	16	
ПКН181	1	21	
АН5	4	33	
ТН24	2	36	
АН1	1	32	
АН2	1	32	
АН1	3	32	
МН1	1	34	
ПН5М	2	31	
ПН6	2	31	
ТН12	2	36	
МН1	1	34	



ВЫБОРКА СТАЛИ НА ИЗДЕЛИЕ

КЛАСС ИЛИ МА КВ СТАЛИ	А I						В I			В СТ 3 КЛ			НА ИЗДЕЛИЕ М			НА 1 М ² ИЗДЕЛИЯ КГ		
	Φ 6	Φ 8	Φ 12	Φ 14	Φ 16	Φ 18	Φ 4	Φ 5	-30x6	АРМАТ. ДЕТ.	ЗАКА. ДЕТ.	ВСЕГО	АРМАТ. ДЕТ.	ЗАКА. ДЕТ.	ВСЕГО			
300	М	28.04	33.24	7.91	3.80		94.53	15.60	0.12									
	КГ	6.21	13.14	7.02	6.00		9.23	2.40	0.16	42.02	2.14	44.16	4.34	0.22	4.56			
350	М	28.00	33.14	8.28	3.80		103.66	15.60	0.12									
	КГ	6.21	13.14	7.38	6.00		9.83	2.40	0.16	42.82	2.30	45.12	4.40	0.24	4.64			
400	М	27.88	33.24	8.68		4.00	109.26	15.60	0.12									
	КГ	6.19	13.14	7.71		8.00	10.70	2.40	0.16	45.92	2.38	48.30	4.71	0.25	4.96			

* ПН5-ДЛЯ ПАНЕЛЕЙ ТОЛЩИНОЙ 300; 350
* ПН6-ДЛЯ ПАНЕЛЕЙ ТОЛЩИНОЙ 400

ПРИМЕЧАНИЕ
ПРЕРЫВИСТОЙ ЛИНИЕЙ ПОКАЗАНЫ ДЕТАЛИ, ФИКСИРУЕМЫЕ В ПРОЕКТОМ ПОРЯДКЕ ПОСЛЕ УСТАНОВКИ АРМАТУРНОГО БЛОКА В ФОРМУ

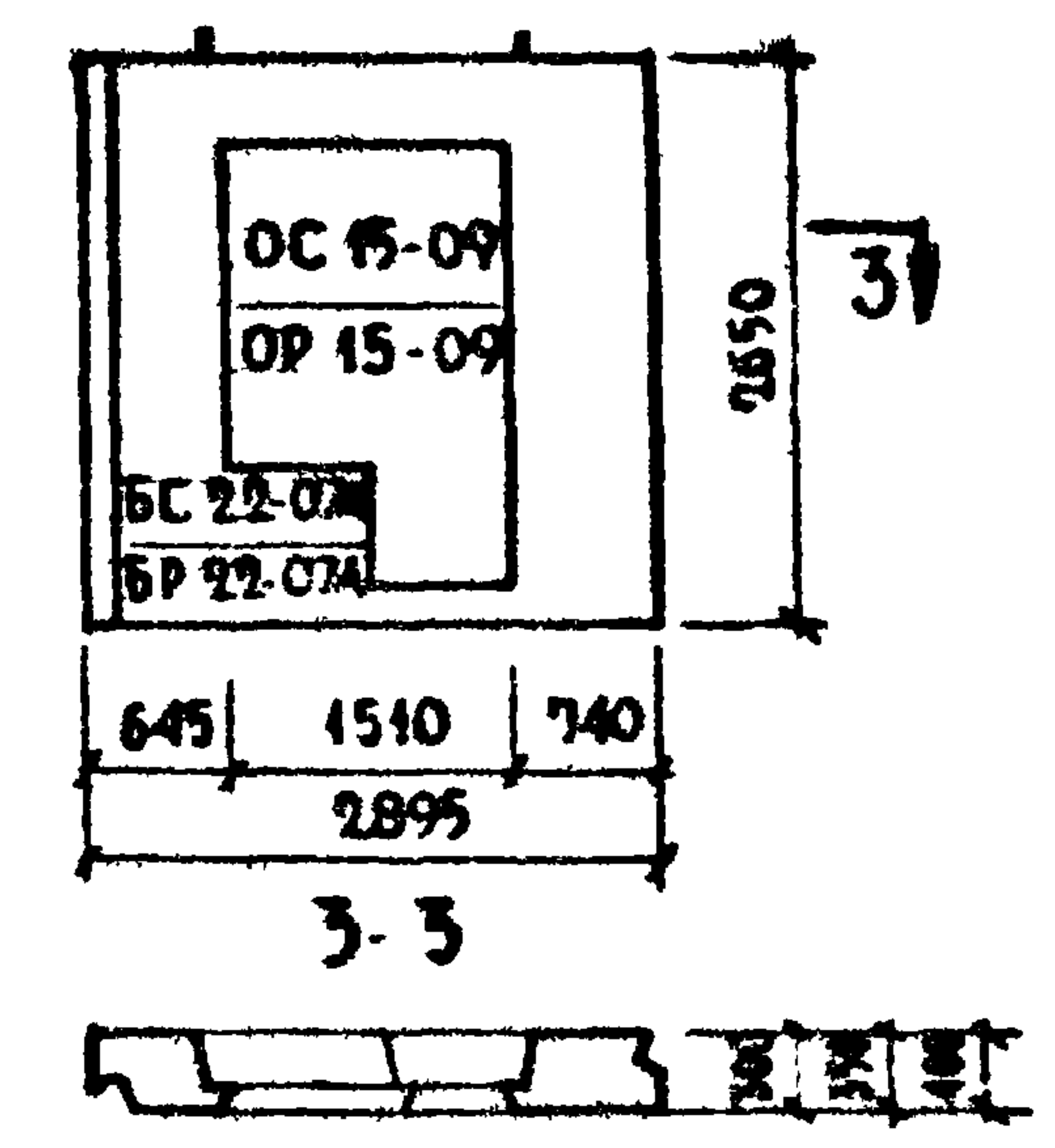
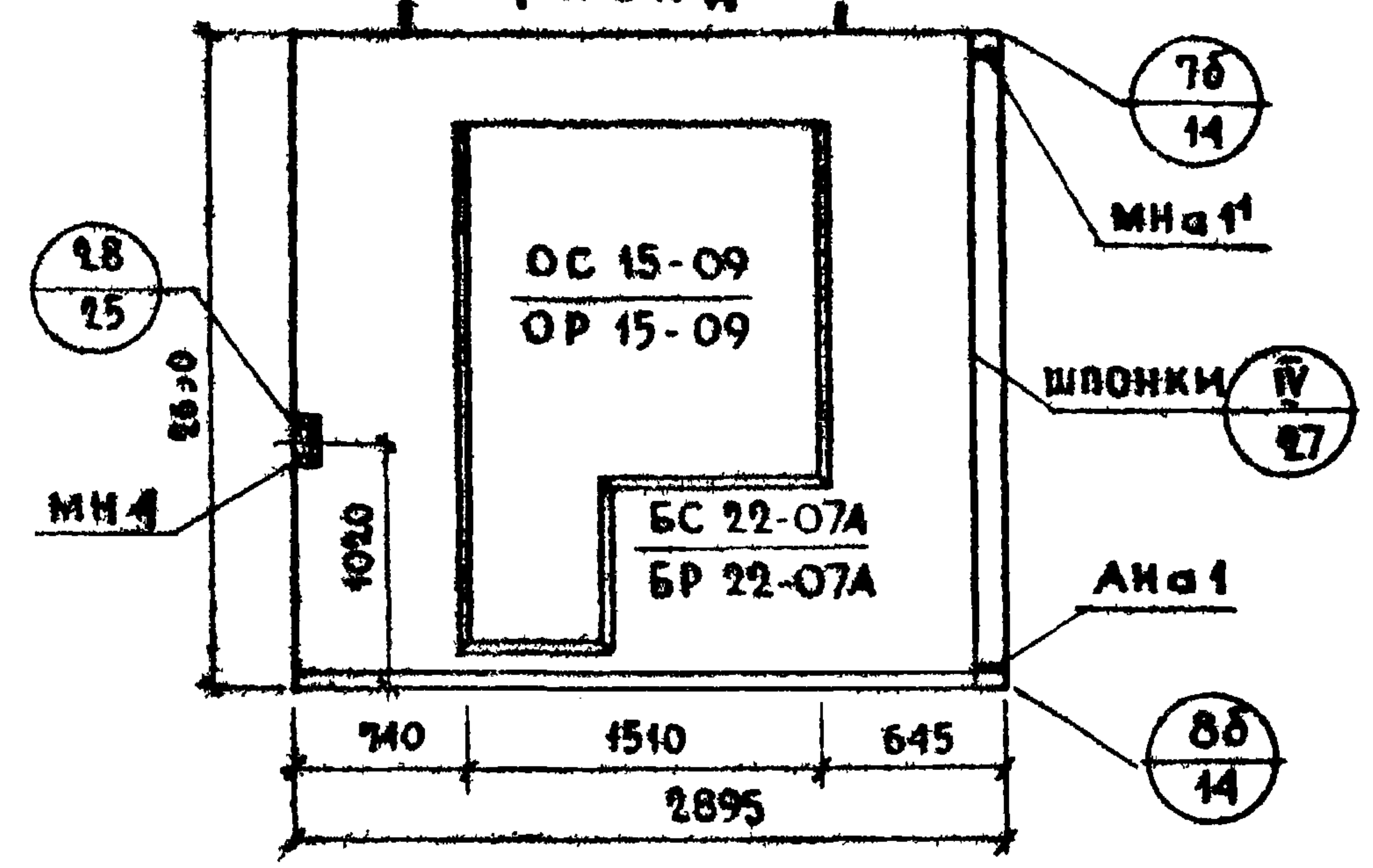
ТК	ПАНЕЛИ ГРУППЫ ИР4, ОДНОШАГОВЫЕ ТОЛЩИНОЙ 300; 350; 400 ММ.	СЕРИЯ 1.132-1
1971	АРМАТУРНЫЕ БЛОКИ АБНР4-41-Б И АБНР4-41-6А	1-9 21

НР4-29.27.3-18; НР4-29.27.35-18; НР4-29.27.4-18

НР4-29.27.3-18л; НР4-29.27.35-18л; НР4-29.27.4-18л

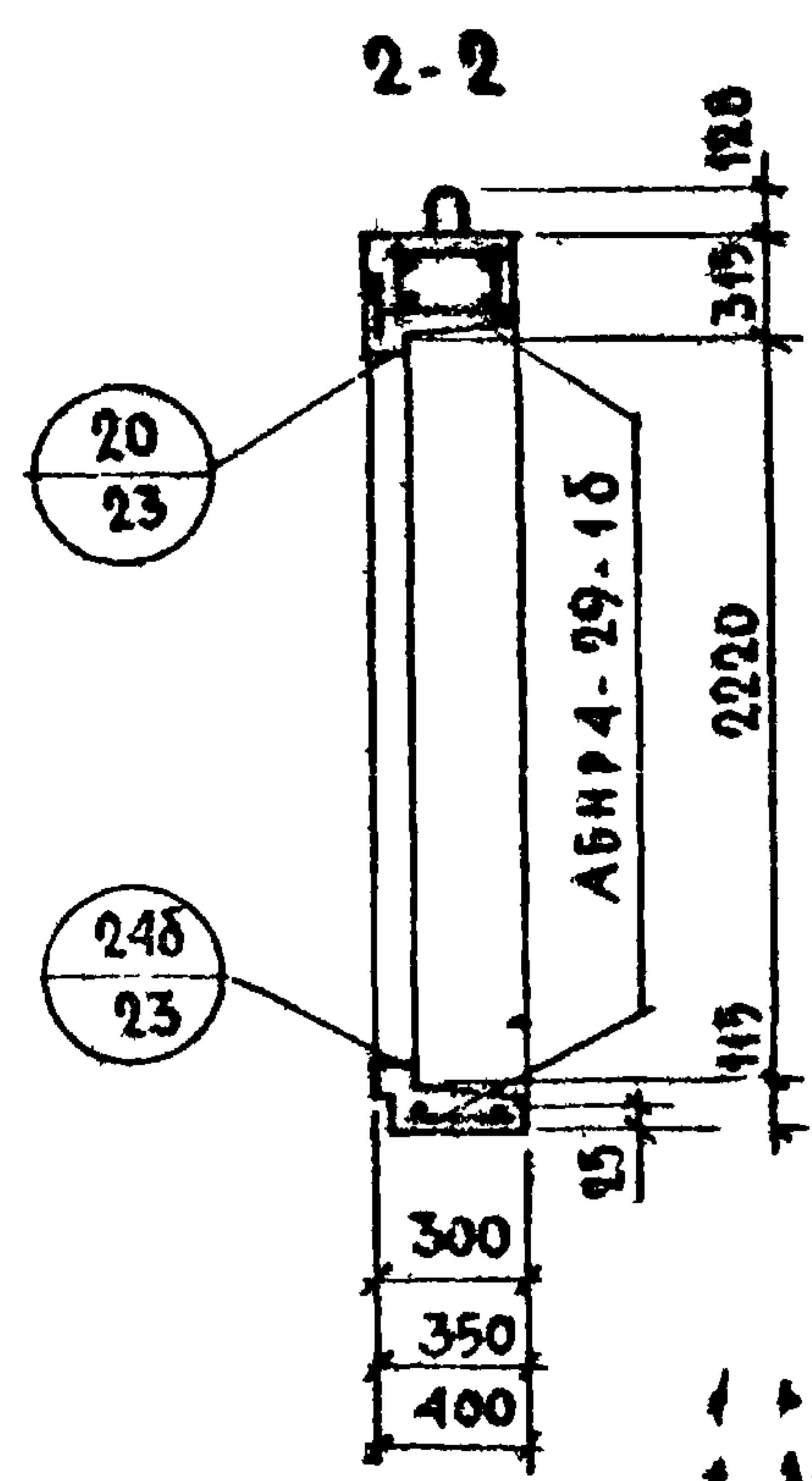
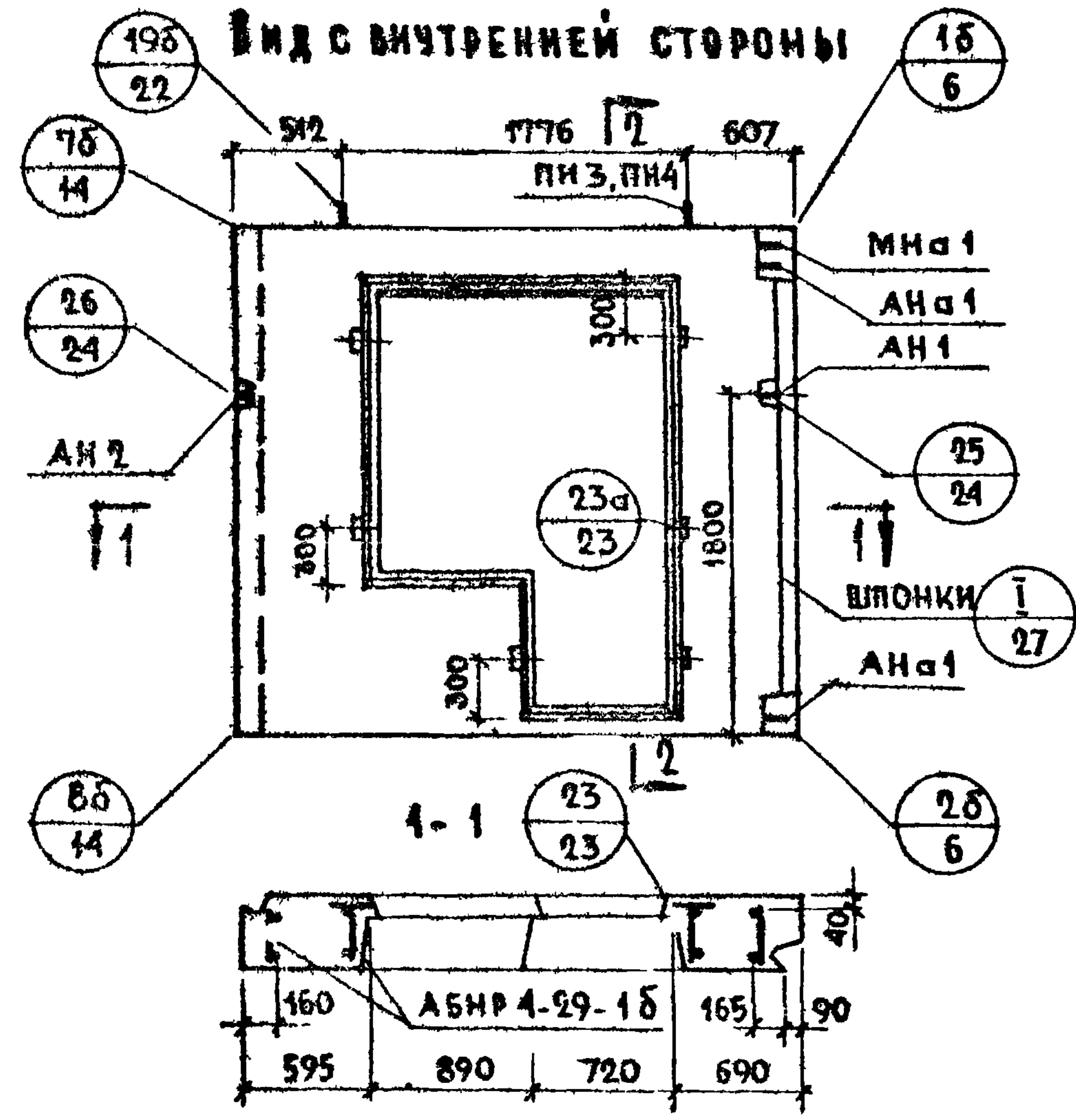
Ф А С А Д

СХЕМА ФАСАДА



В И Д С В Н У Т Р Е Н Н Е Й С Т О Р О Н Ы

Х А Р А К Т Е Р И С Т И К А И З Д Е Л И Я



Толщина панели	мм	300	350	400
Объем легкого бетона		1.155	1.350	1.539
То же на 1 м ² изделия	м ³	0.226	0.264	0.301
Объем фактурного слоя		0.153	0.153	0.153
То же на 1 м ² изделия		0.030	0.030	0.030
Вес при легком бетоне с объемным весом	900	1660	1850	2030
	1000	1780	1990	2200
	1100	1910	2140	2370
	1200	2030	2290	2530
	1300	2160	2430	2700
Площадь	Панели брутто	7.67	7.67	7.67
	Проемов	2.56	2.56	2.56
	Панели нетто	5.11	5.11	5.11

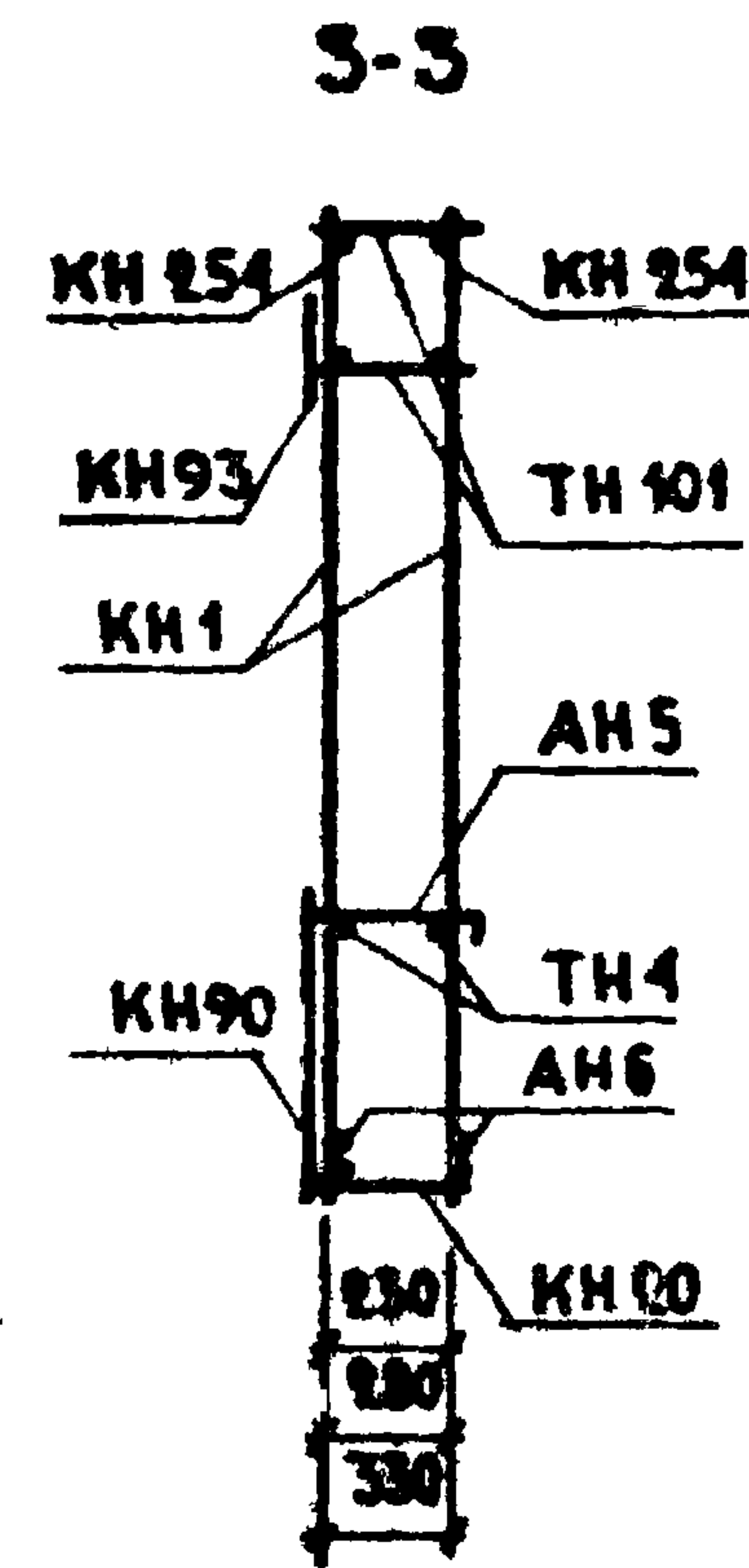
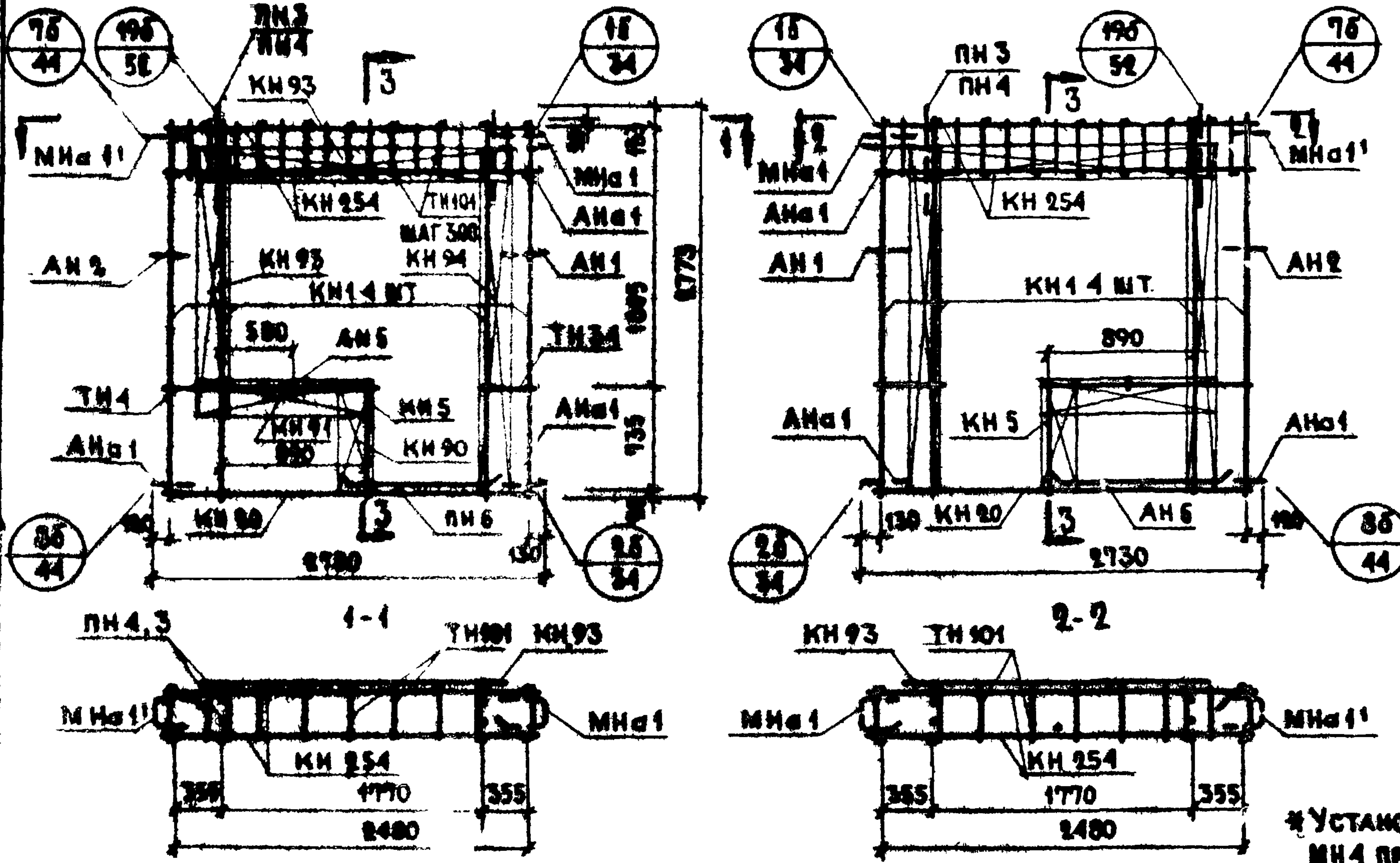
1. ПРИМЕЧАНИЯ
 1. Арматурные блоки см. лист №23
 2. Детали опалубки и армирования см. выпуски 0-1, 0-2, 0-3
 3. Общие материалы и унифицированные детали панелей толщиной 300, 350, 400 мм
 4. Привязка петель показана по большему диаметру
 5. Заполнение проемов столяркой см. лист 42

ТК ПАНЕЛИ ГРУППЫ НР4; ОДНОШАГОВЫЕ, ТОЛЩИНОЙ 300, 350, 400 мм СЕРИЯ 1.132-1
 1971 ФАСАДЫ И СХЕМА АРМИРОВАНИЯ ПАНЕЛЕЙ НР4-29.27.3-18; НР4-29.27.35-18; НР4-29.27.4-18; НР4-29.27.3-18л; НР4-29.27.35-18л; НР4-29.27.4-18л

АБНР 4-29-16

АБНР 4-29-16А

СПЕЦИФИКАЦИЯ АРМАТУРНЫХ И ЗАКЛАДНЫХ ДЕТАЛЕЙ НА БАК



МАРКА ДЕТАЛИ	КОЛ. ШТ.	№ АИСТА	№ ДАТЫ
КН 1	4	1	
КН 5	1	1	
КН 90	1	3	
КН 90	1	14	
КН 91	1	14	
КН 93	2	14	
КН 94	1	14	
КН 254	2	25	
ТН 101	18	38	
ТН 4	2	36	
ТН 34	2	37	
АН 1	1	32	
АН 2	1	32	
АН 5	1	33	
АН 6	2	33	
АН 1'	3	32	
МН 1'	1	34	
МН 4*	1	35	
МН 3; МН 4	2	31	

2-1; 2-2; 2-3

* УСТАНОВКУ ЗАКЛАДНОЙ ДЕТАЛИ МН 4 ПРОИЗВОДИТЬ ПО ОГЛАВКОЧ-НОВОМУ ЧЕРТЕЖУ ФАСАДА АИСТ 22

ВЫБОРКА СТАЛИ НА ИЗДЕЛИЕ

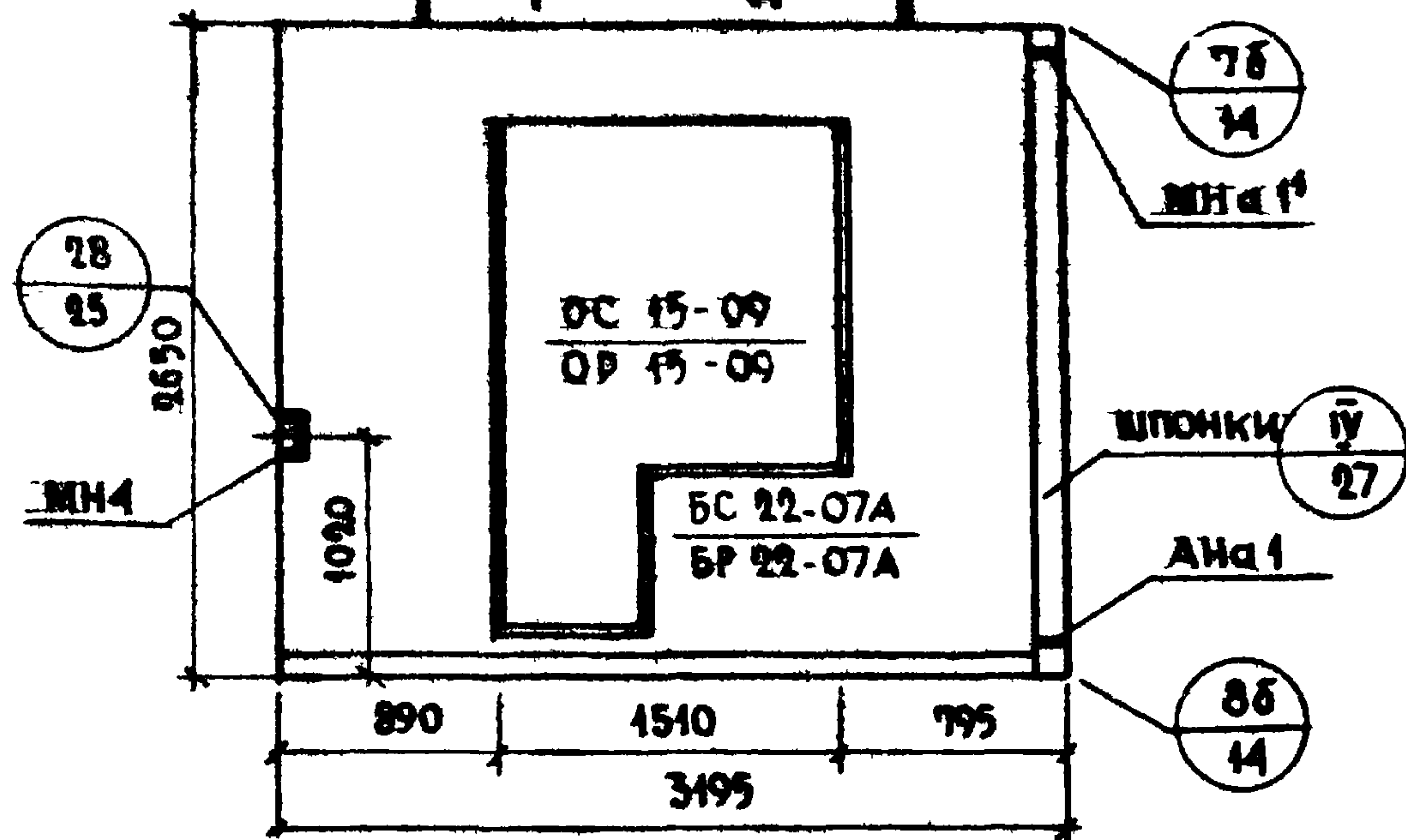
КЛАСС ИЛИ МАРКА СТАЛИ	А-III			А-III			А-III			В-III			В СТ. 3 КД			НА ИЗДЕЛИЕ КГ			НА 1 М² ИЗДЕЛИЯ КГ			
	ДИАМЕТР ИЛИ ПРОФИЛЬ	φ6	φ8	φ10	φ10	φ12	φ14		φ4	φ6	φ8		φ4	φ6	φ8	АРИМ. ДЕТАЛИ	ЗАКЛАД. ДЕТАЛИ	ВСЕГО	АРИМ. ДЕТАЛИ	ЗАКЛАД. ДЕТАЛИ	ВСЕГО	
300	М	20.62	26.30	10.08	0.50	10.91	-		46.56	0.12	0.15											
	КГ	4.63	10.40	6.22	0.31	9.68	-		4.54	0.16	0.57				33.49	3.02	36.51	6.55	0.59	7.14		
350	М	21.22	26.30	10.08	0.50	11.28	-		48.81	0.12	0.15											
	КГ	4.73	10.40	6.22	0.31	10.04	-		4.75	0.16	0.57				34.00	3.18	37.18	6.65	0.62	7.27		
400	М	21.74	26.30	10.08	0.50	8.62	3.20		51.06	0.12	0.15											
	КГ	4.83	10.40	6.22	0.31	7.71	3.06		4.99	0.16	0.57				35.79	3.26	39.05	6.99	0.64	7.63		

- ПРИМЕЧАНИЯ:
1. АРМАТУРНЫЙ БАК АБНР 4-29-16 ЯВЛЯЕТСЯ ЗЕРКАЛЬНЫМ ПО ОТНОШЕНИЮ К БАКУ АБНР 4-29-16А ПОЭТОМУ НА ЧЕРТЕЖЕ ПРИВЕДЕНЫ РАЗМЕРЫ И ПОЛОЖЕНИЕ ДЕТАЛЕЙ, ХАРАКТЕРИЗУЮЩИЕ ЕГО ОТЛИЧИЕ ОТ ОСНОВНОГО
 2. ПРЕРЫВИСТОЙ ЛИНИЕЙ ПОКАЗАНЫ ДЕТАЛИ, ФИКСИРУЕМЫЕ В ПРОЕКТЕ ПОЛОЖЕНИЕ ПОСЛЕ УСТАНОВКИ АРМАТУРНОГО БАКА В ФОРМУ
 3. МН 3 - ДЛЯ ПАНЕЛЕЙ ТОЩ 300, 350 ММ
МН 4 - ДЛЯ ПАНЕЛЕЙ ТОЩ 400 ММ

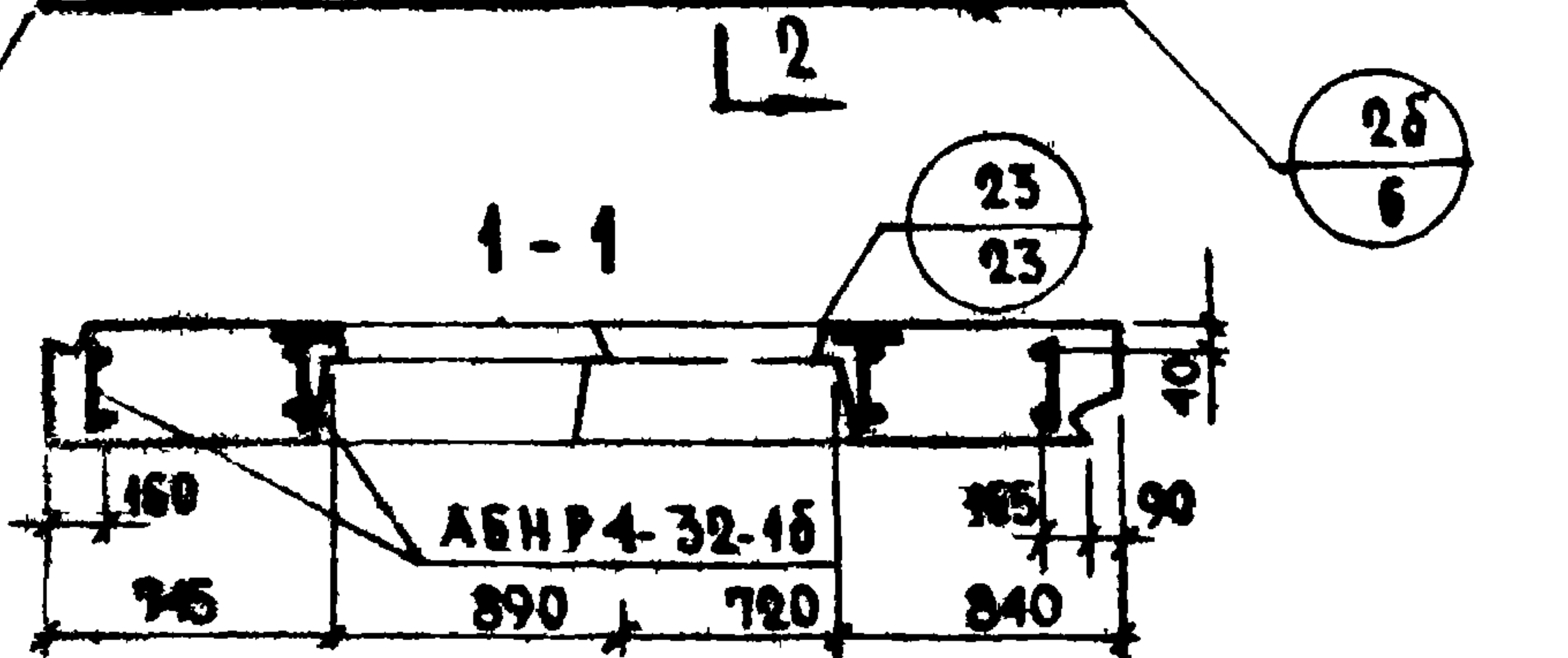
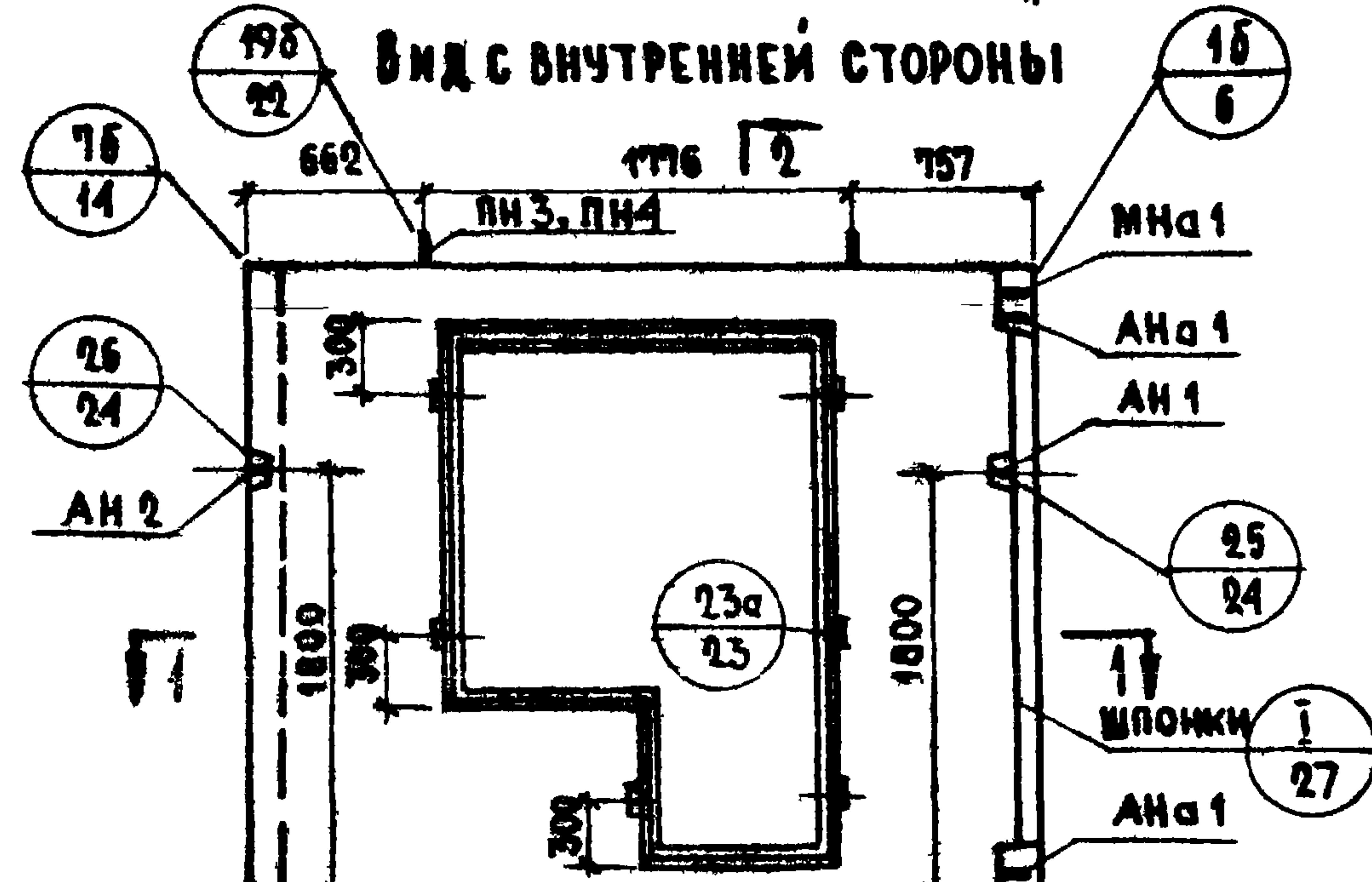
ТК	ПАНЕЛИ ГРУППЫ ИР 4, ОДИНОКОВЫЕ, ТОЛЩИНОЙ 300; 350; 400 ММ	СЕРИЯ 1.132-1
1971	АРМАТУРНЫЕ БАКИ АБНР 4-29-16; АБНР 4-29-16А	ВЫПУСК ЛИСТ 1-09 23

НР4-32.273-1б; НР4-32.2735-1б; НР4-32.274-1б

Ф А С А Д

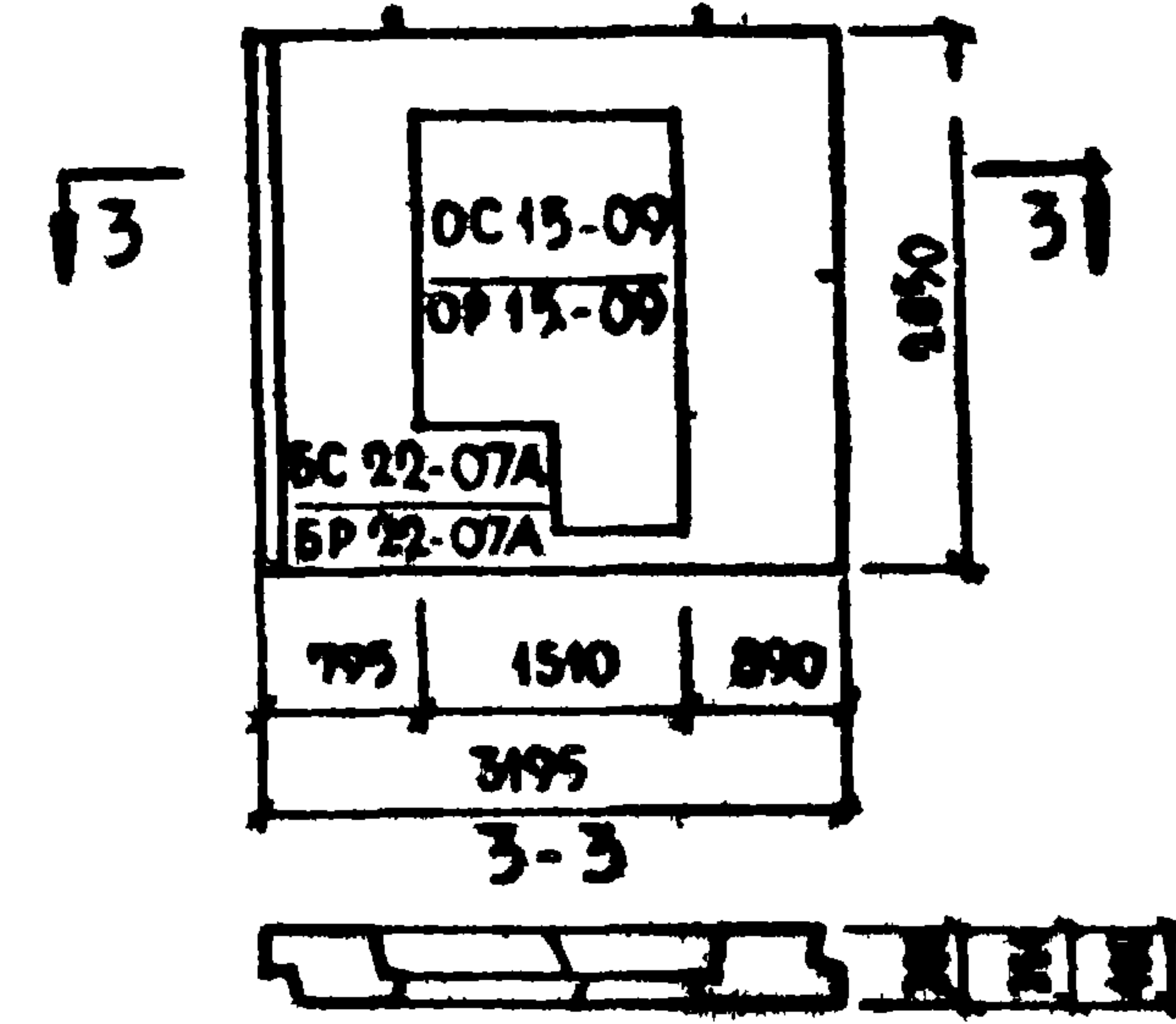


В И Д С В Н У Т Р Е Н Н Е Й С Т О Р О Н Ы



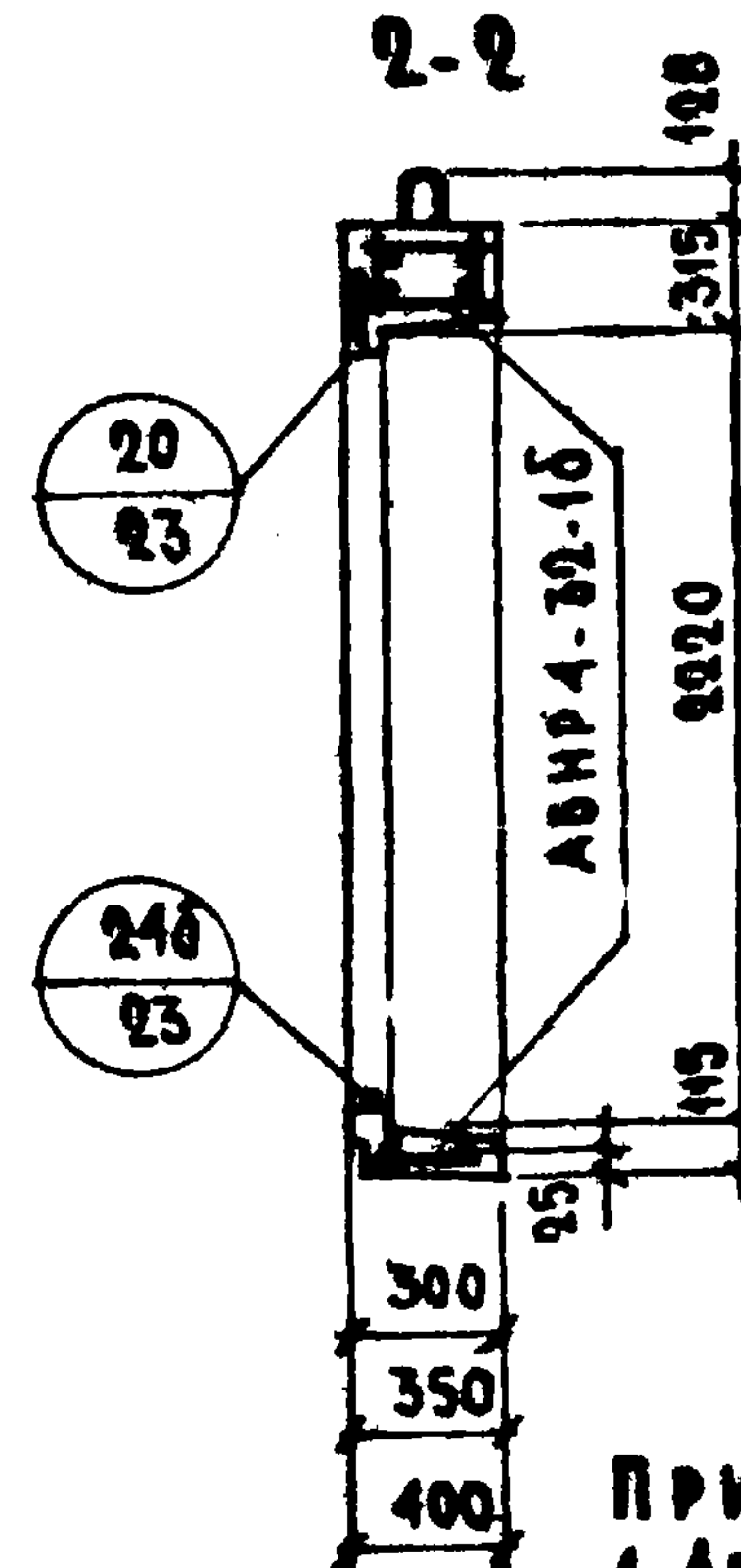
НР4-32.273-1бл; НР4-32.2735-1бл; НР4-32.274-1бл

С Х Е М А Ф А С А Д А



Х А Р А К Т Е Р И С Т И К А И З Д Е Л И Я

ТОЛЩИНА ПАНЕЛИ		мм	300	350	400	
ОБЪЕМ ЛЕГКОГО БЕТОНА М-75			1.373	1.608	1.836	
ТОЖЕ НА 1 м ² ИЗДЕЛИЯ			0.232	0.272	0.311	
ОБЪЕМ ФАКТУРНОГО СЛОЯ			0.172	0.172	0.172	
ТОЖЕ НА 1 м ² ИЗДЕЛИЯ			0.029	0.029	0.029	
ВЕС ПРИ ЛЕГКОМ БЕТОНЕ С ОБЪЕМНЫМ ВЕСОМ	900	кг	1910	2140	2360	
	1000		2080	2310	2560	
	1100		2210	2490	2760	
	1200		2360	2660	2980	
	1300		2500	2830	3160	
ПЛОЩАДЬ	ПАНЕЛИ БРУТТО		м ²	8.47	8.47	8.47
	ПРОЕМОВ			2.56	2.56	2.56
	ПАНЕЛИ НЕТТО			5.91	5.91	5.91



П Р И М Е Ч А Н И Я:

1. Арматурные блоки см лист № 25
2. Детали опалубки и армирования см. выпуски 0-1, 0-2, 0-3
3. Общие материалы и унифицированные детали панелей толщиной 300, 350, 400 мм.
4. Привязка петель показана по большему диаметру
5. Заполнение проемов столяркой см. лист 42

ТК ПАНЕЛИ ГРУППЫ НР4, ОДНОШАГОВЫЕ, ТОЛЩИНОЙ 300, 350, 400 мм

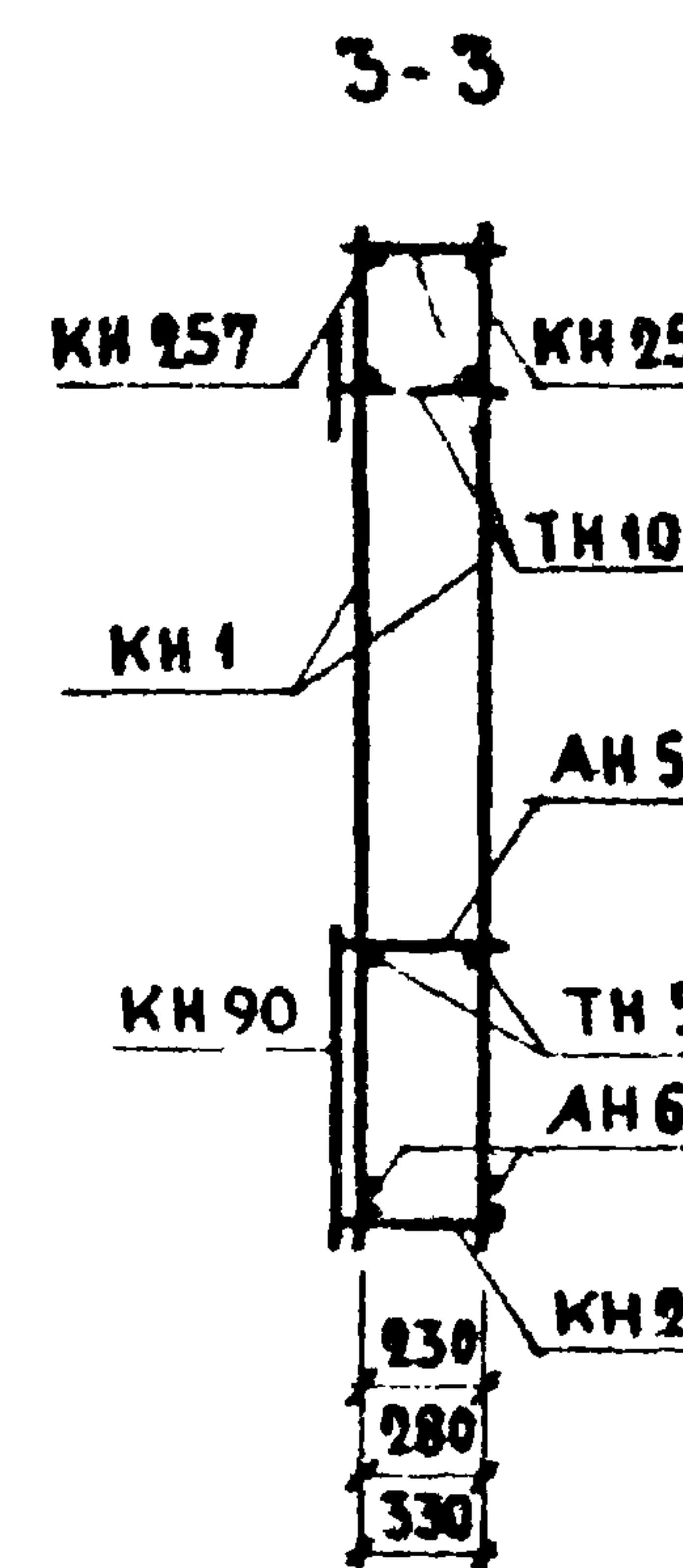
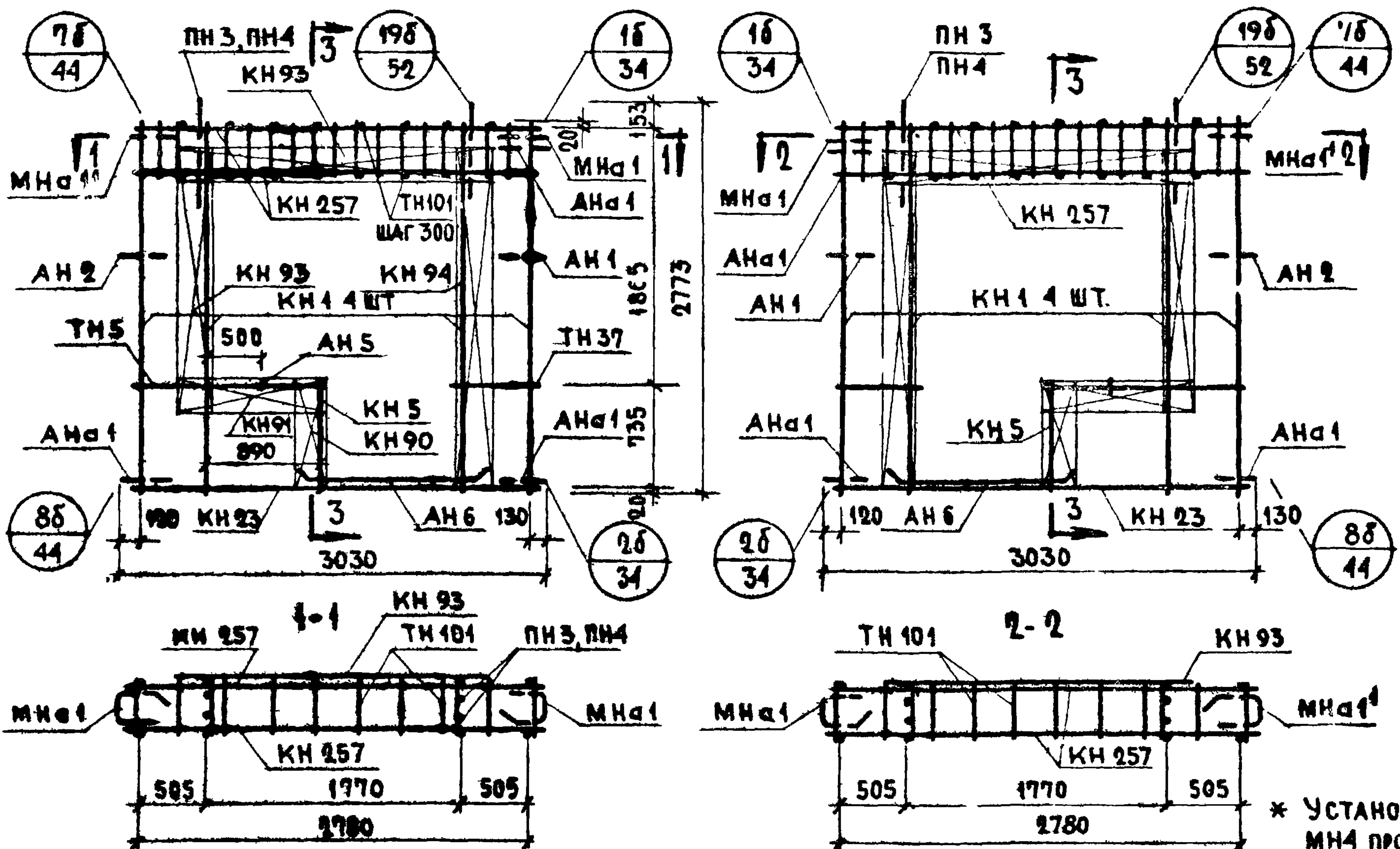
1971 ФАСАД И СХЕМА АРМИРОВАНИЯ ПАНЕЛЕЙ НР4-32.273-1б; НР4-32.2735-1б; НР4-32.274-1б; НР4-32.273-1бл; НР4-32.2735-1бл; НР4-32.274-1бл

СЕРИЯ 1.132-1
Лист 1-9
24

АБНР 4-32-16

АБНР 4-32-16а

СПЕЦИФИКАЦИЯ АРМАТУРЫ И ЗАКАЗНЫХ ДЕТАЛЕЙ НА БАОК 41



МАРКА ДЕТАЛИ	КВА. ШТ.	№ АИСТА	№ АЛЬБОМА
КН 1	4	1	
КН 5	1	1	
КН 23	1	3	
КН 90	1	14	
КН 91	1	14	
КН 93	2	14	
КН 94	1	14	
КН 257	2	25	
ТН 101	20	38	
ТН 5	2	36	
ТН 37	2	37	
АН 1	1	32	
АН 2	1	32	
АН 5	1	33	
АН 6	2	33	
АН 1	3	32	
МН 1	1	34	
МН 1	1	34	
МН 4*	1	35	
ПН 3, ПН 4	2	31	

* УСТАНОВКУ ЗАКАЗНОЙ ДЕТАЛИ МН4 ПРОИЗВОДИТЬ ПО ОПАЛУБОЧНОМУ ЧЕРТЕЖУ ФАСАДА АИСТ №24

ВЫБОРКА СТАЛИ НА ИЗДЕЛИЕ

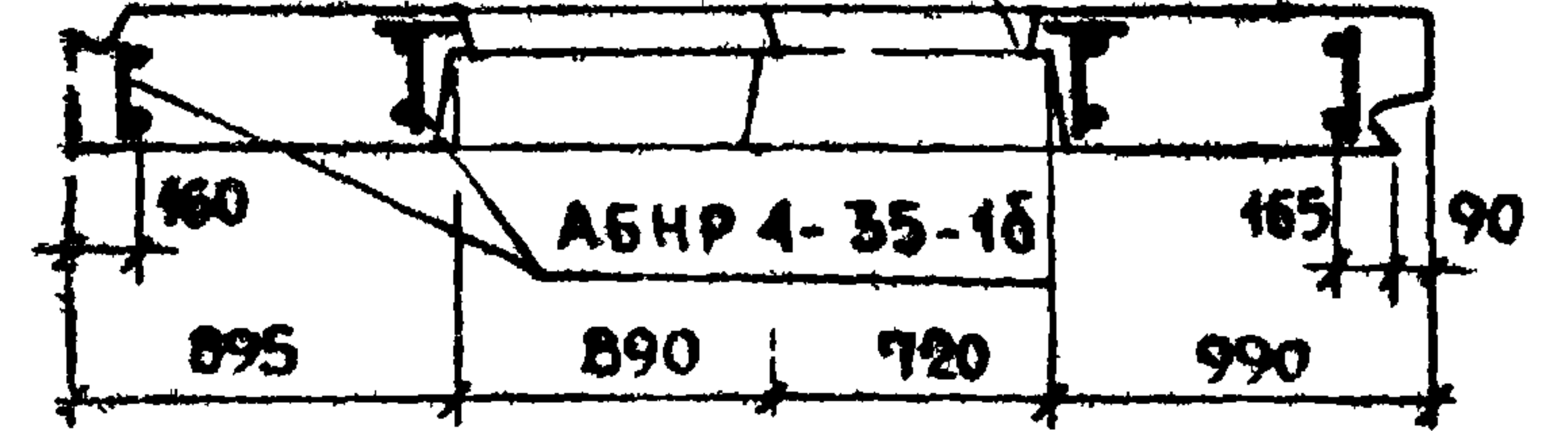
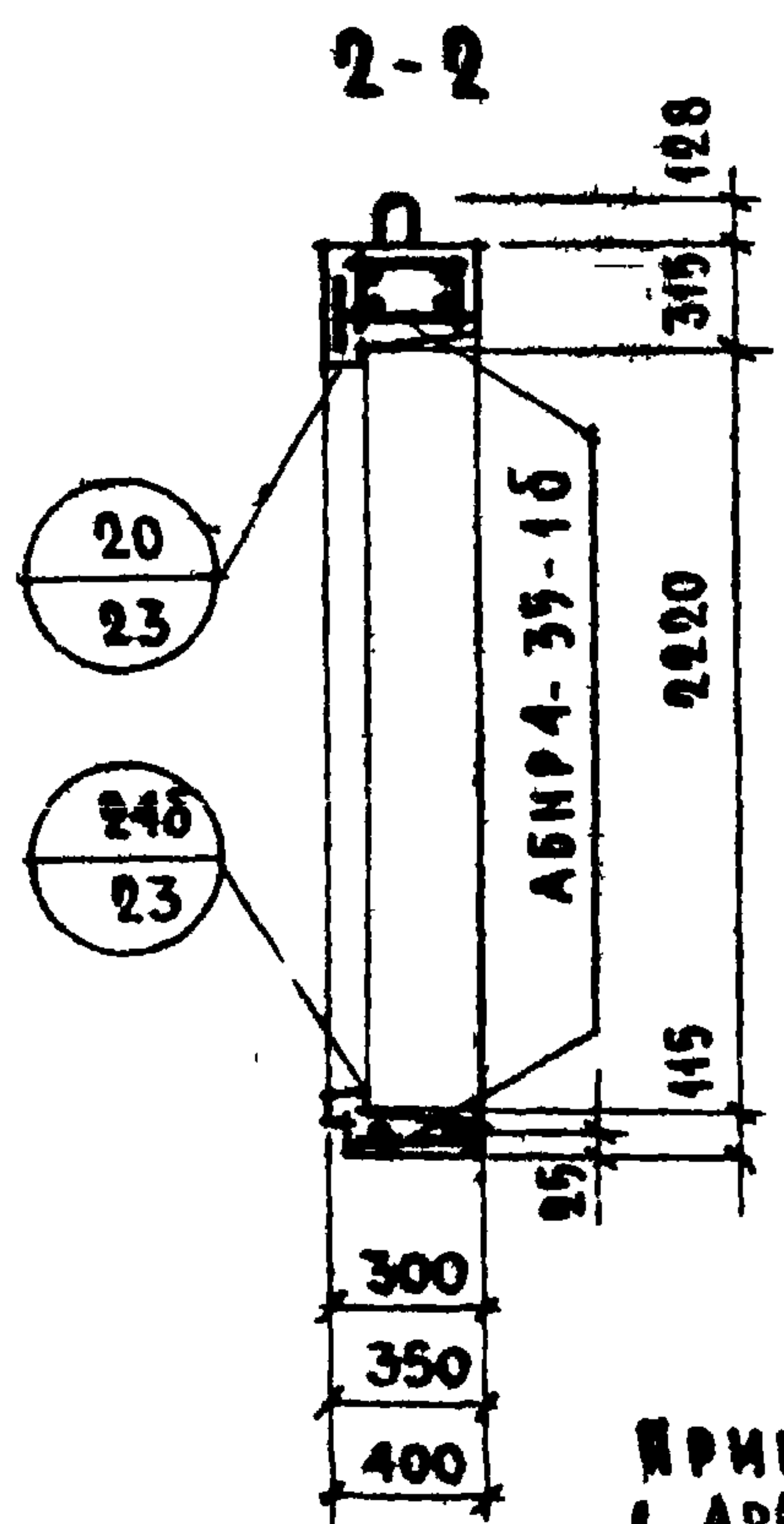
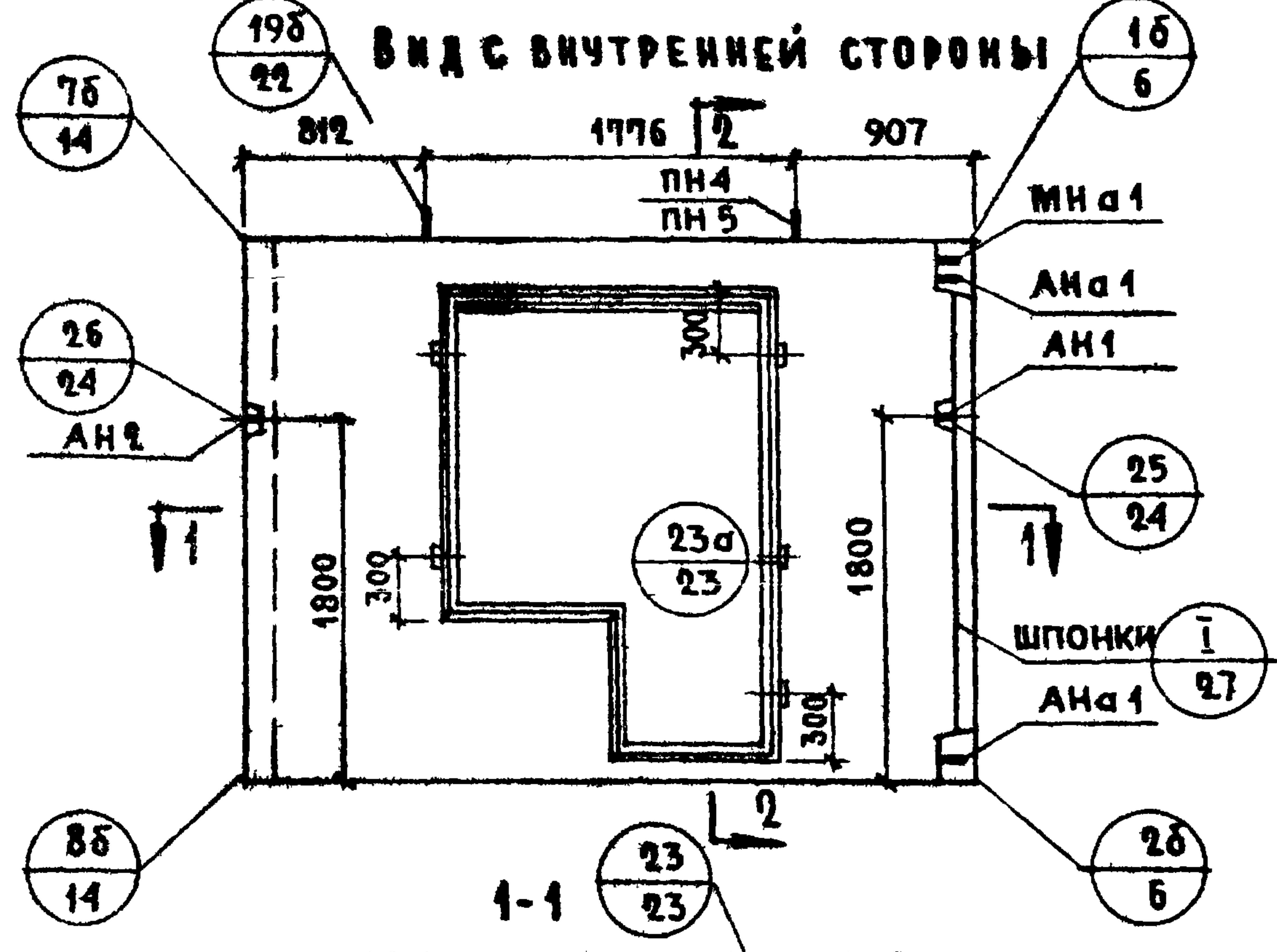
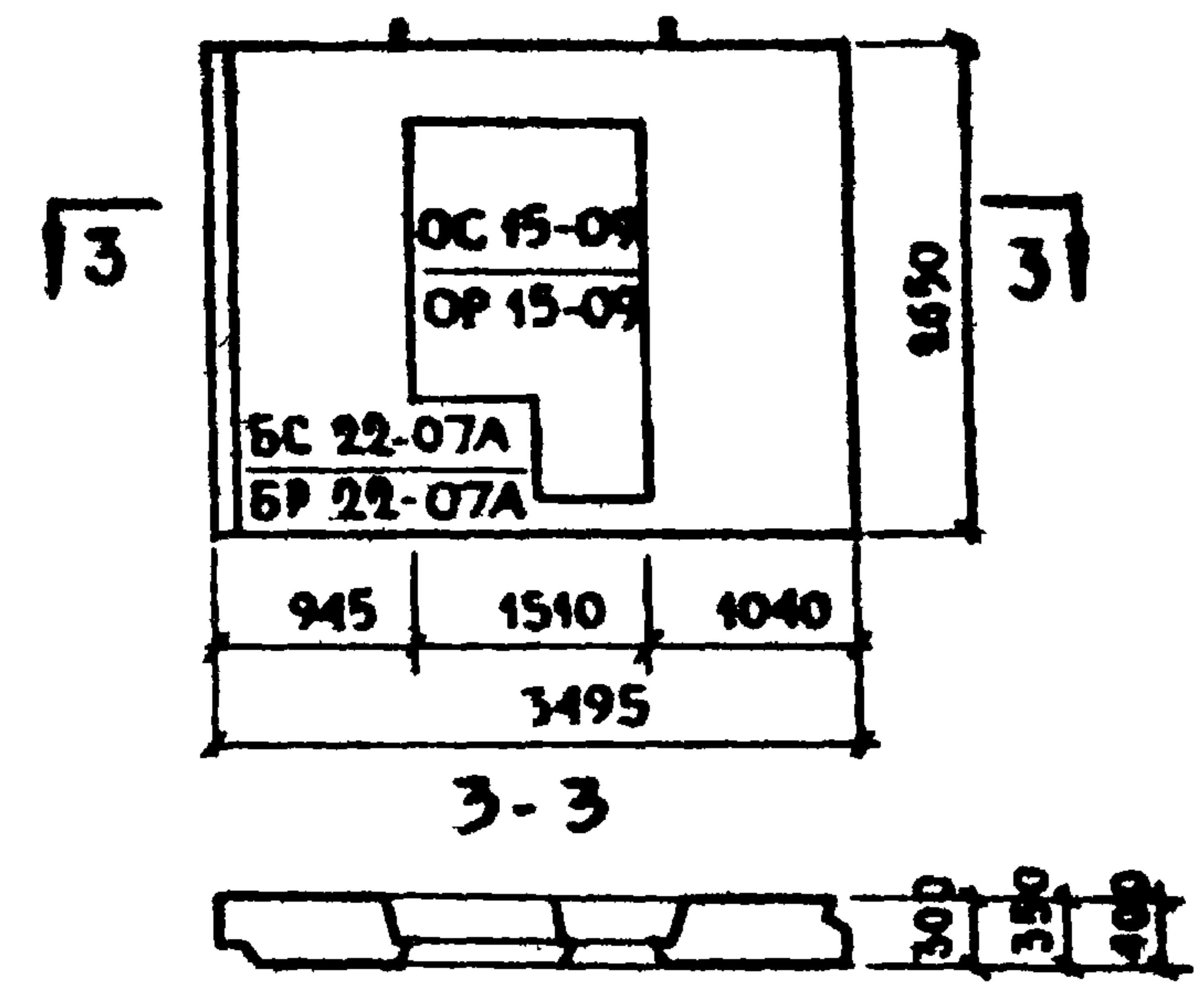
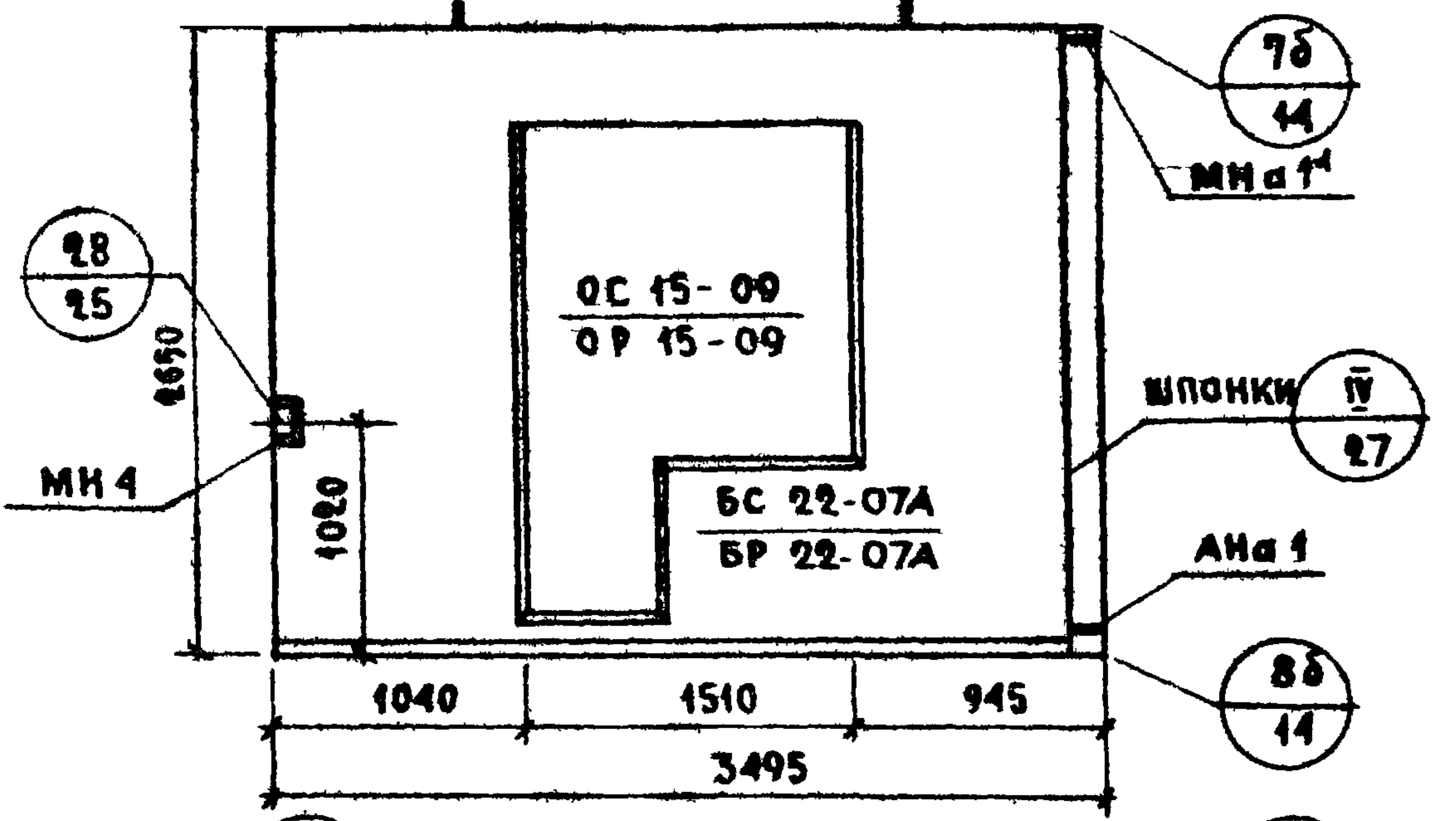
КЛАСС ИЛИ МАРКА СТАЛИ	А-III			AII	AI			BI	ВСТ.ЗКП		НА ИЗДЕЛИЕ КГ			НА 1М² ИЗДЕЛИЯ КГ		
	Φ6	Φ8	Φ10		Φ10	Φ12	Φ14		Φ16	Φ4	-30x6	-80x6	АРМАТ. ДЕТАЛИ	ЗАКАЗ. ДЕТАЛИ	ВСЕГО	АРМАТ. ДЕТАЛИ
300	М	27.86	26.58	11.28	0.50	10.91	—	47.12	0.12	0.15						
	КГ	5.12	10.50	6.96	0.31	9.68	—	4.58	0.16	0.57	34.86	3.02	37.88	5.90	0.51	6.41
350	М	23.48	26.58	11.28	0.50	8.28	3.20	49.42	0.12	0.15						
	КГ	5.24	10.50	6.96	0.31	7.38	3.86	4.80	0.16	0.57	36.60	3.18	39.78	6.20	0.54	6.74
400	М	24.10	26.58	11.28	0.50	8.68	3.20	51.72	0.12	0.15						
	КГ	5.36	10.50	6.96	0.31	7.71	3.86	5.04	0.16	0.57	37.24	3.26	40.47	6.30	0.55	6.85

- ПРИМЕЧАНИЯ
1. Арматурный блок АБНР 4-32-16 является зеркальным по отношению к блоку АБНР 4-32-16а, поэтому на чертеже приведены размеры и положение деталей, характеризующие его отличие от основного
 2. Прерывистой линией показаны детали фиксируемые в проектное положение после установки арматурного блока в форму
 3. ПН 3 - для панелей толщ 300 мм
ПН 4 - для панелей толщ 350, 400 мм

ТК	ПАНЕЛИ ГРУППЫ НР4, ОДНОШАГОВЫЕ, ТОЛЩИНОЙ 300, 350, 400		СЕРИЯ 1.132-1
971	АРМАТУРНЫЕ БЛОКИ АБНР 4-32-16; АБНР 4-32-16а		1-91 2

НР4-35.27.3-1б; НР4-35.27.35-1б; НР4-35.27.4-1б
ФАСАД

НР4-35.27.3-1бл; НР4-35.27.35-1бл; НР4-35.27.4-1бл
СХЕМА ФАСАДА



Х А Р А К Т Е Р И С Т И К А И З Д Е Л И Я

ТОЛЩИНА ПАНЕЛИ	ММ	300	350	400
ОБЪЕМ ЛЕГКОГО БЕТОНА		1.591	1.866	2.134
ТОЖЕ НА 1 М ² ИЗДЕЛИЯ		0.237	0.278	0.318
ОБЪЕМ ФАКТУРНОГО СЛОЯ	М ³	0.192	0.192	0.192
ТОЖЕ НА 1 М ² ИЗДЕЛИЯ		0.029	0.029	0.029
ВЕС ПРИ ЛЕГКОМ БЕТОНЕ С ОБЪЕМНЫМ ВЕСОМ	900	2160	2430	2700
	1000	2340	2640	2930
	1100	2510	2840	3160
	1200	2680	3040	3390
	1300	2850	3240	3620
ПЛОЩАДЬ	ПАНЕЛИ БРУТТО	9.26	9.26	9.26
	ПРОЕМОВ	2.56	2.56	2.56
	ПАНЕЛИ НЕТТО	6.70	6.70	6.70

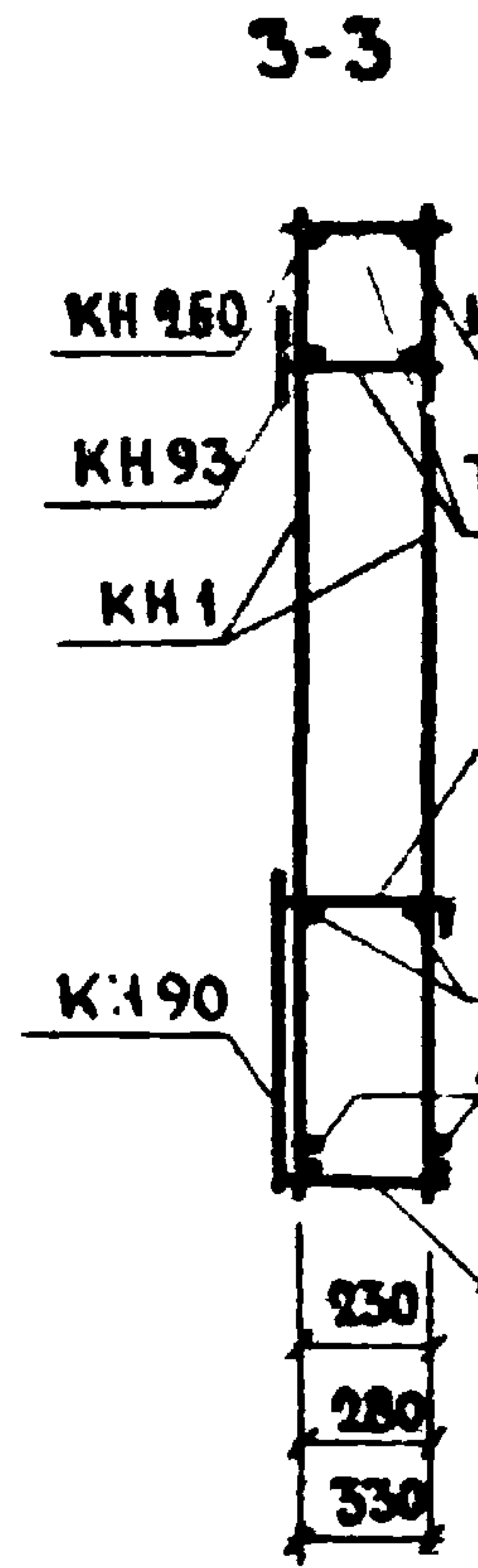
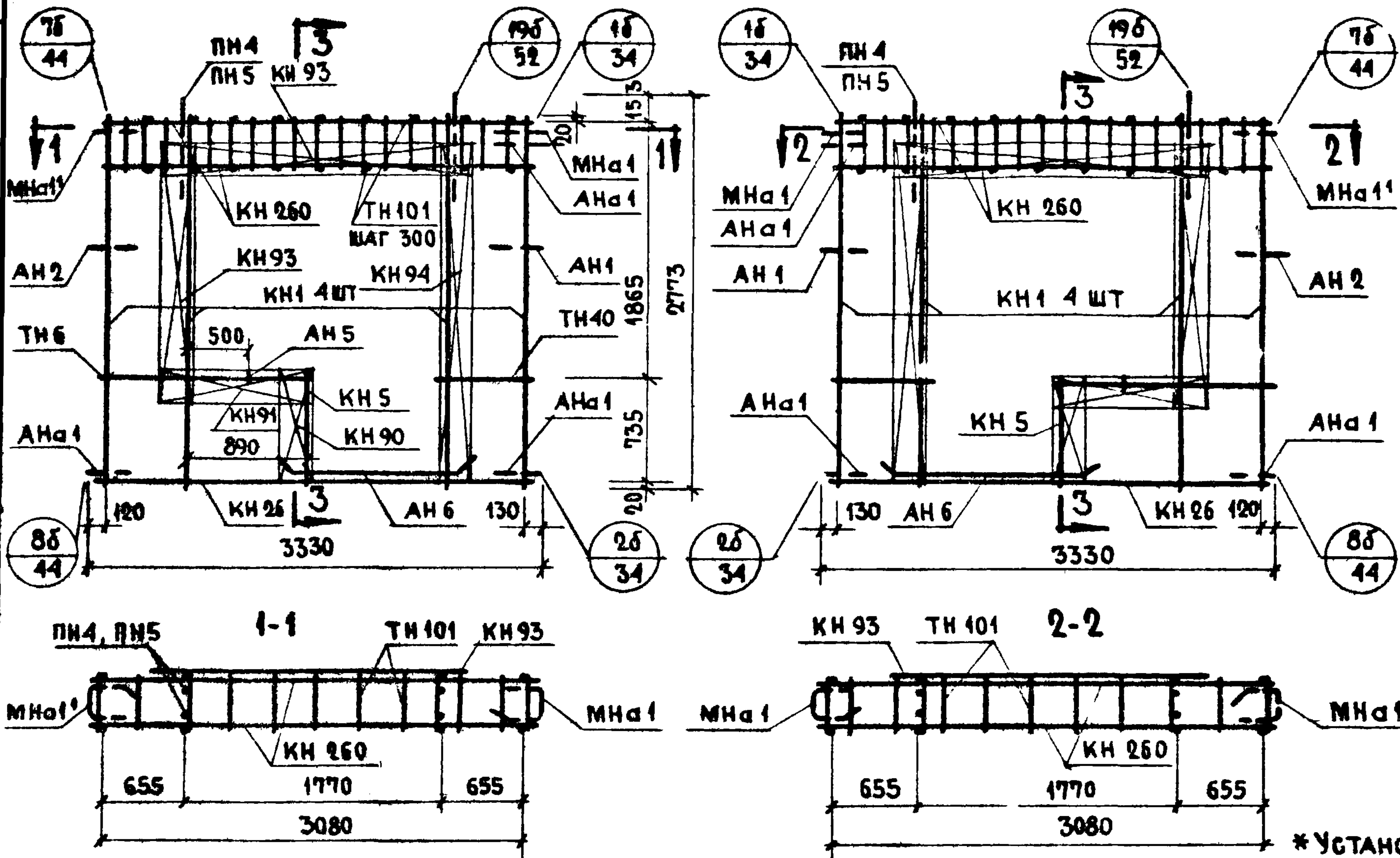
- ПРИМЕЧАНИЯ:**
1. Арматурные блоки см лист 27
 2. Детали опалубки и армирования см выпуски 0-1, 0 2, 0-3. Общие материалы и унифицированные детали панелей толщиной 300, 350, 400 мм.
 3. Привязка петель показана по большему диаметру.
 4. Заполнение проемов столяркой см. лист 42

Ч. ОБЩАЯ
 Ч. СПЕЦИАЛЬНАЯ
 Ч. ТЕХНИЧЕСКАЯ
 Ч. ЭКСПЛУАТАЦИОННАЯ
 Ч. ПРОЕКТНАЯ
 Ч. ИСТОРИЧЕСКАЯ
 Ч. АРХИТЕКТУРНАЯ
 Ч. ИНЖЕНЕРНАЯ
 Ч. ЭКОНОМИЧЕСКАЯ
 Ч. ЭКОЛОГИЧЕСКАЯ
 Ч. СОЦИАЛЬНО-ПЕДАГОГИЧЕСКАЯ
 Ч. КУЛЬТУРНО-ОБРАЗОВАТЕЛЬНАЯ
 Ч. СПОРТИВНО-РЕКРЕАЦИОННАЯ
 Ч. ДРУГОЕ

АБНР 4-35-1Б

АБНР 4-35-1Б.А

СПЕЦИФИКАЦИЯ АРМАТУРНЫХ И ЗАКЛАДНЫХ ДЕТАЛЕЙ НА БАК



МАРКА ДЕТАЛИ	КОЛ. ШТ.	№ АИСТА	№ АЛББОМА
КН 1	4	1	
КН 5	1	1	
КН 26	1	3	
КН 90	1	14	
КН 91	1	14	
КН 93	2	14	
КН 94	1	14	
КН 260	2	26	
ТН 6	2	36	
ТН 40	2	37	
ТН 101	2	38	
АН 1	1	32	
АН 2	1	32	
АН 5	1	33	
АН 6	2	33	
АН 1'	3	32	
МН 1	1	34	
МН 1'	1	34	
МН 4*	1	35	
ПН 4; ПН 5	2	31	

2-1; 2-2; 2-3

ВЫБОРКА СТАЛИ НА ИЗДЕЛИЕ

* УСТАНОВКУ ЗАКЛАДНОЙ ДЕТАЛИ МН 4 ПРОИЗВОДИТЬ ПО ОПЛУБОЧНОМУ ЧЕРТЕЖУ ФАСАДА АИСТ № 26

КЛАСС ИЛИ МАРКА СТАЛИ	А III			А II			А I			B I	B CТ.ЗКП		НА ИЗДЕЛИЕ КГ			НА 1 м ² ИЗДЕЛИЯ КГ		
	ДИАМЕТР ИЛИ ПРОФИЛЬ	φ6	φ8	φ10	φ10	φ12	φ14	φ16	φ4		-30x6	-80x6	АРМАТ. ДЕТАЛИ	ЗАКЛАД. ДЕТАЛИ	ВСЕГО	АРМАТ. ДЕТАЛИ	ЗАКЛАД. ДЕТАЛИ	ВСЕГО
ТОЛЩИНА 300	М	25.08	26.86	12.48	0.50	7.91	3.20	—	43.28	0.12	0.15							
	КГ	5.62	10.62	7.70	0.31	7.02	3.86	—	4.22	0.16	0.57	37.06	3.02	40.08	5.55	0.45	6.00	
350	М	25.74	26.86	12.48	0.50	8.28	3.20	—	45.63	0.12	0.15							
	КГ	5.76	10.62	7.70	0.31	7.38	3.86	—	4.44	0.16	0.57	37.62	3.18	40.80	5.63	0.48	6.11	
400	М	26.44	26.92	12.48	0.50	8.68	—	3.80	47.98	0.12	0.15							
	КГ	5.88	10.64	7.70	0.31	7.71	—	6.00	4.69	0.16	0.57	40.40	3.26	43.66	6.03	0.49	6.52	

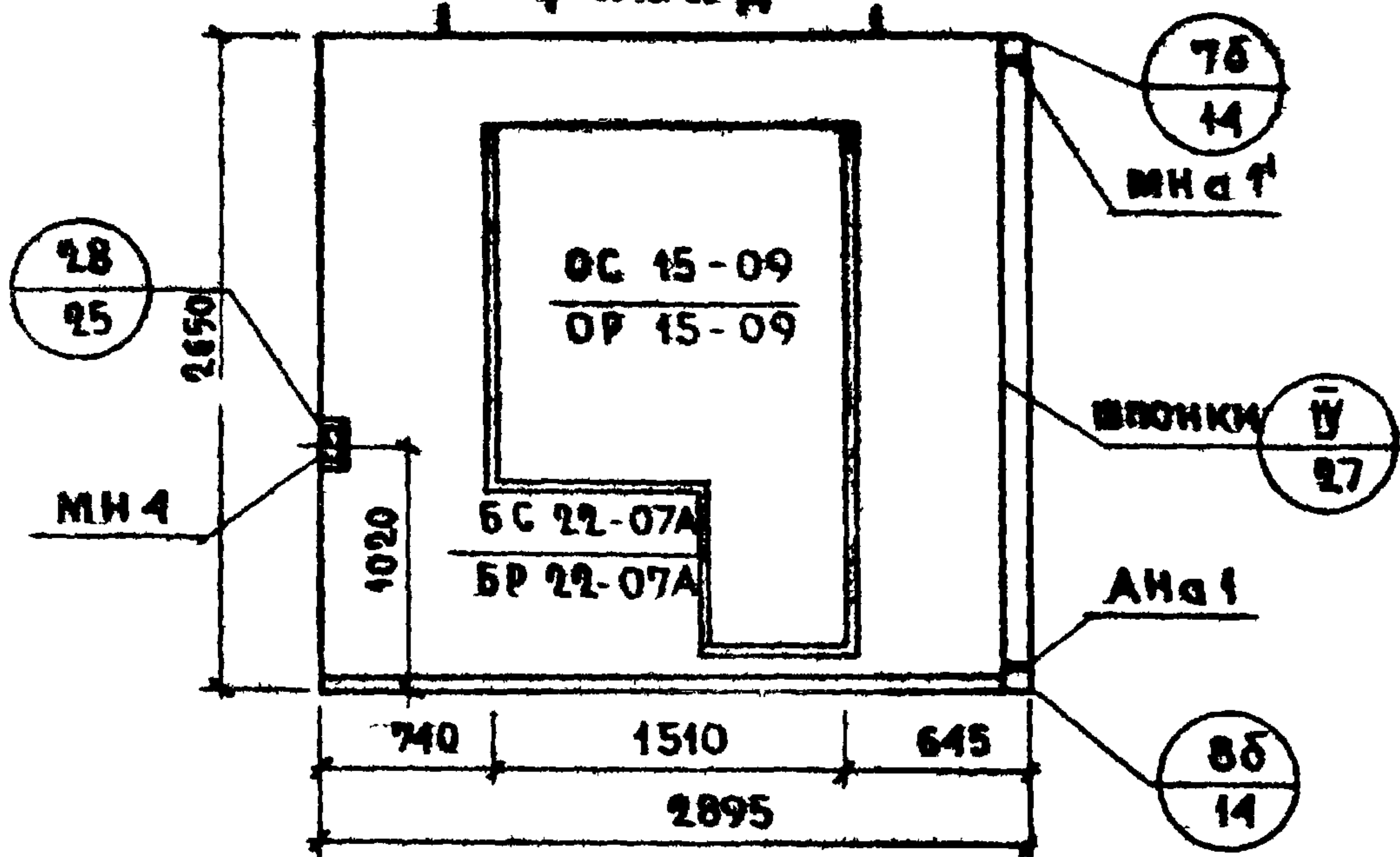
ПРИМЕЧАНИЯ:
 1. АРМАТУРНЫЙ БАК АБНР 4-35-1Б ЯВЛЯЕТСЯ ЗЕРКАЛЬНЫМ ПО ОТНОШЕНИЮ К БАКУ АБНР 4-35-1Б.А, ПОЭТОМУ НА ЧЕРТЕЖЕ ПРИВЕДЕНЫ РАЗМЕРЫ И ПОЛОЖЕНИЕ ДЕТАЛЕЙ, УДАК ТЕРИЗУЮЩИЕ ЕГО ОТЛИЧИЕ ОТ ОСНОВНОГО
 2. ПЕРЫВЫСТОЙ ЛИНИЕЙ ПОКАЗАНЫ ДЕТАЛИ, ФИКСИРУЕМЫЕ В ПРОЕКТНОЕ ПОЛОЖЕНИЕ ПОСЛЕ УСТАНОВКИ АРМАТУРНОГО БАКА В ФОРМУ
 3. ПН 4 - ДЛЯ ПАНЕЛЕЙ ТОЛЩ 300, 350 мм ПН 5 - ДЛЯ ПАНЕЛЕЙ ТОЛЩ 400 мм

ТК ПАНЕЛИ ГРУППЫ НР 4, ОДНОШАГОВЫЕ, ТОЛЩИНОЙ 300, 350, 400
 1971 АРМАТУРНЫЕ БЛОКИ АБНР 4-35-1Б; АБНР 4-35-1Б.А

СЕРИЯ 1.132-1
 ВЫПУСК 1-9 ЛИС: 2

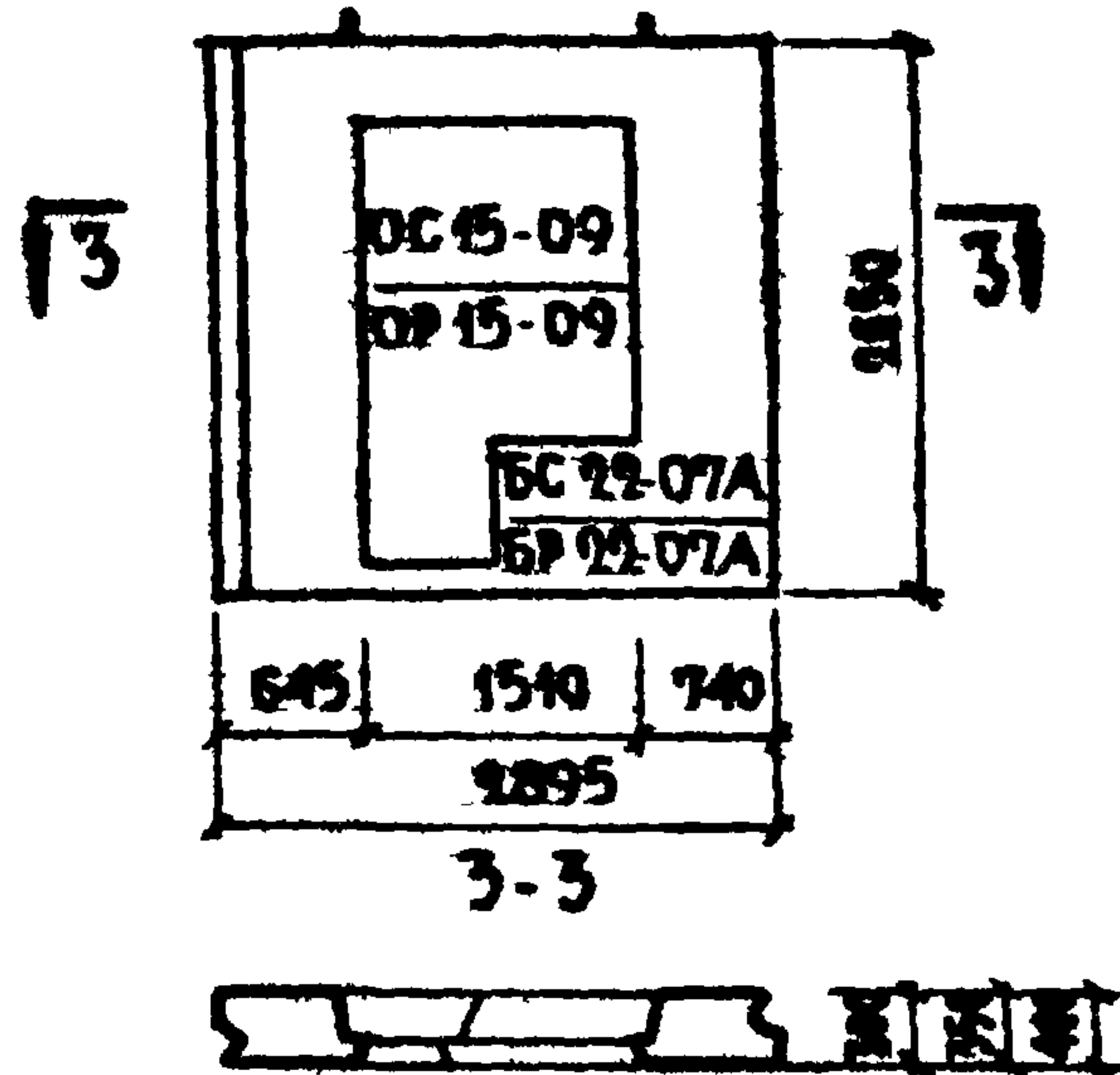
НР4-29.27.3-16-1; НР4-29.27.35-16-1; НР4-29.27.4-16-1

ФАСАД

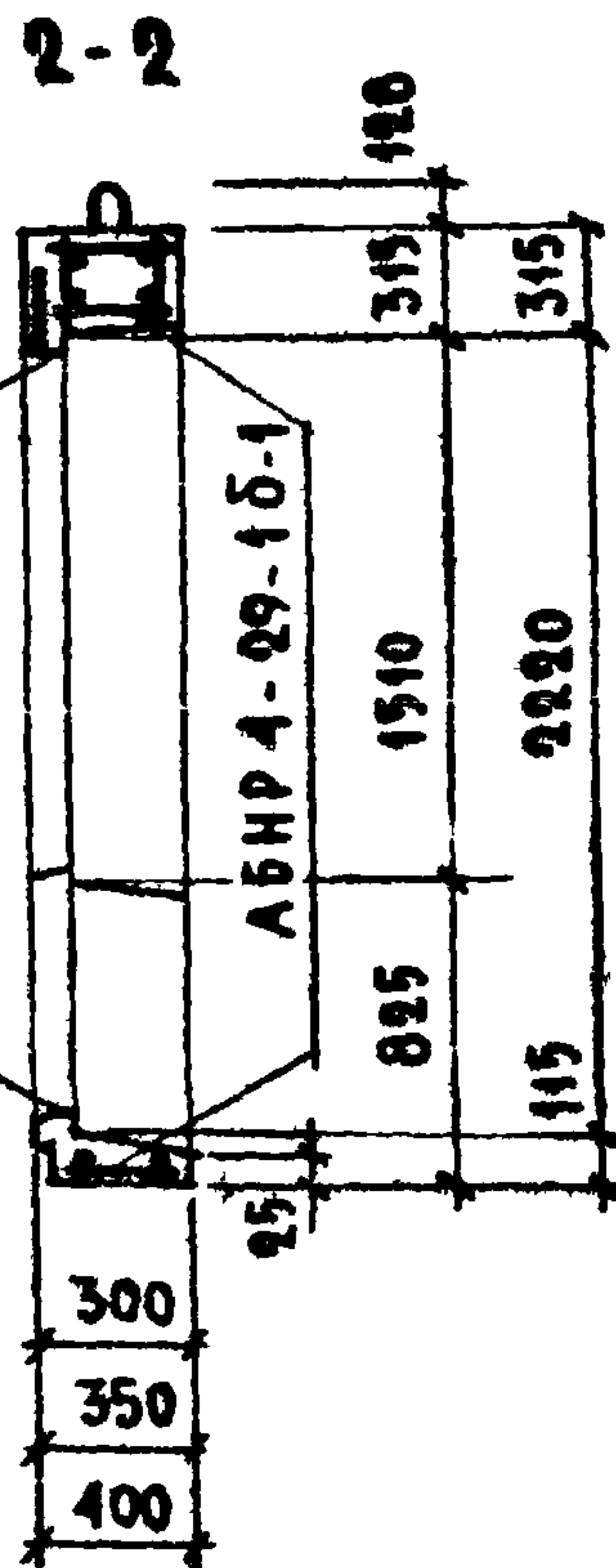
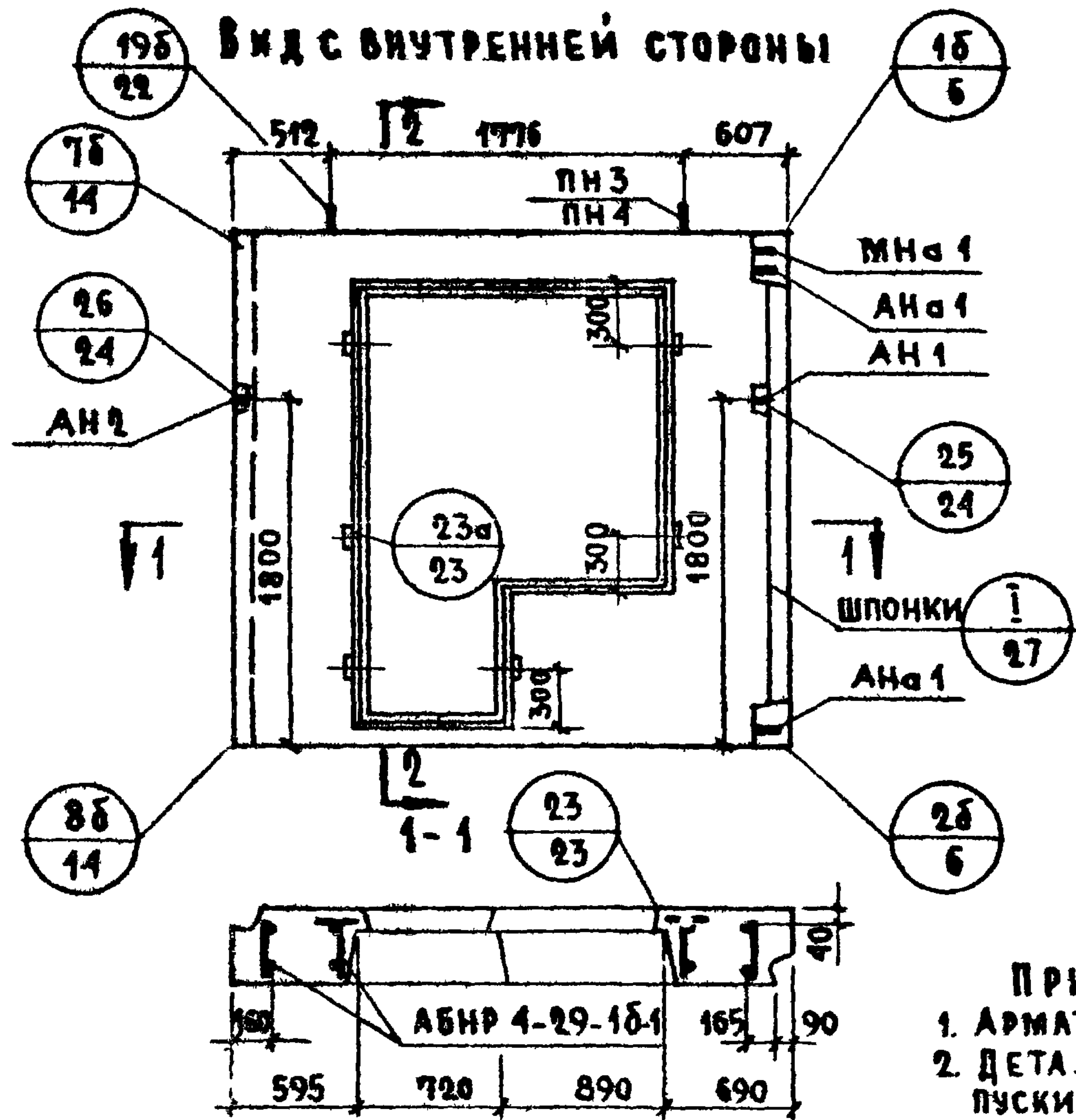


НР4-29.27.3-16-1; НР4-29.27.35-16-1; НР4-29.27.4-16-1

СХЕМА ФАСАДА



Вид с внутренней стороны



ХАРАКТЕРИСТИКА ИЗДЕЛИЯ

ТОЛЩИНА ПАНЕЛИ		мм	300	350	400	
ОБЪЕМ ЛЕГКОГО БЕТОНА		м³	1.155	1.350	1.539	
ТОЖЕ НА 1 м² ИЗДЕЛИЯ			0.226	0.264	0.301	
ОБЪЕМ ФАКТУРНОГО СЛОЯ			0.153	0.153	0.153	
ТОЖЕ НА 1 м² ИЗДЕЛИЯ			0.030	0.030	0.030	
ВЕС ПРИ ЛЕГКОМ БЕТОНЕ С ОБЪЕМНЫМ ВЕСОМ	900	кг	1660	1850	2030	
	1000		1780	1990	2200	
	1100		1910	2140	2370	
	1200		2030	2290	2530	
	1300		2160	2430	2700	
ПЛОЩАДЬ	ПАНЕЛИ БРУТТО		м²	7.67	7.67	7.67
	ПРОЕМО В			2.56	2.56	2.56
	ПАНЕЛИ НЕТТО			5.11	5.11	5.11

ПРИМЕЧАНИЯ:

- 1. Арматурные блоки см. лист № 29.
- 2. Детали опалубки и армирования см. выпуски 0-1, 0-2, 0-3, Общие материалы и унифици-

- 3. Привязка петель показана по большему диаметру
- 4. Заполнение проемов столяркой см. лист 42

ТК ПАНЕЛИ ГРУППЫ НР4, ОДНОШАГОВЫЕ, ТОЛЩИНОЙ · 300, 350, 400 мм

СЕРИЯ 1.132-1

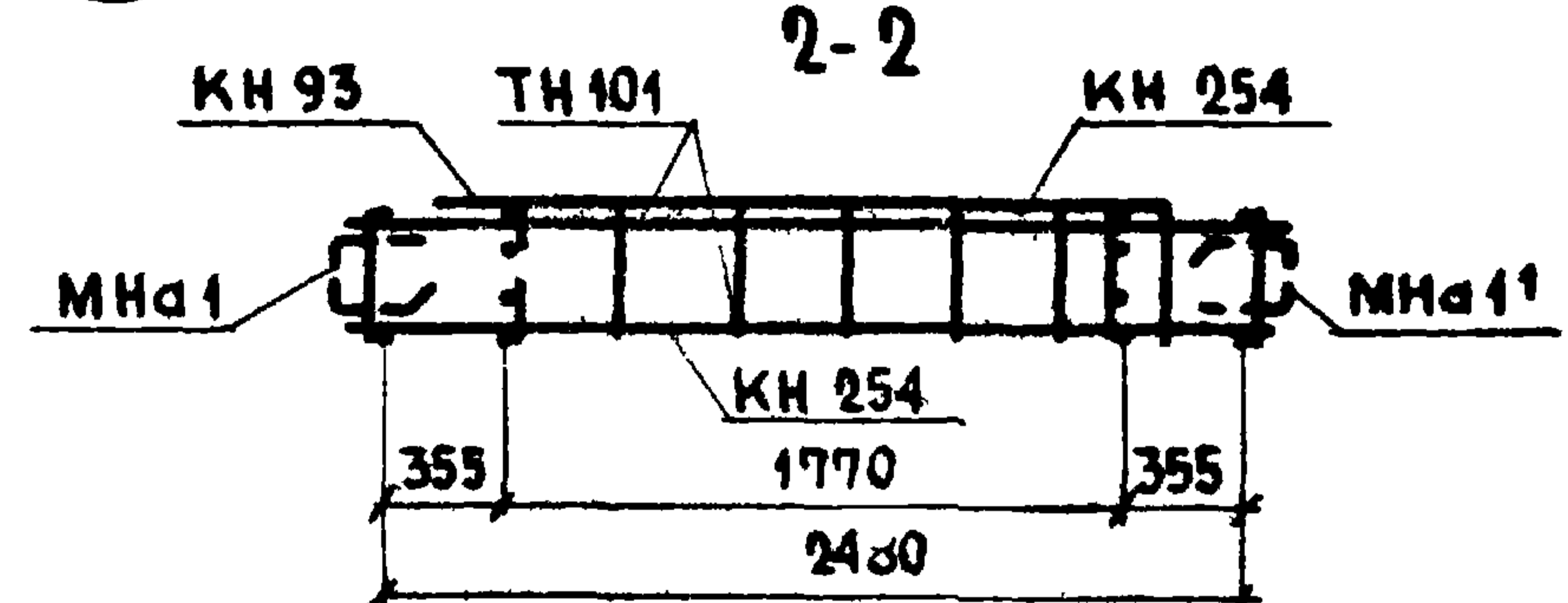
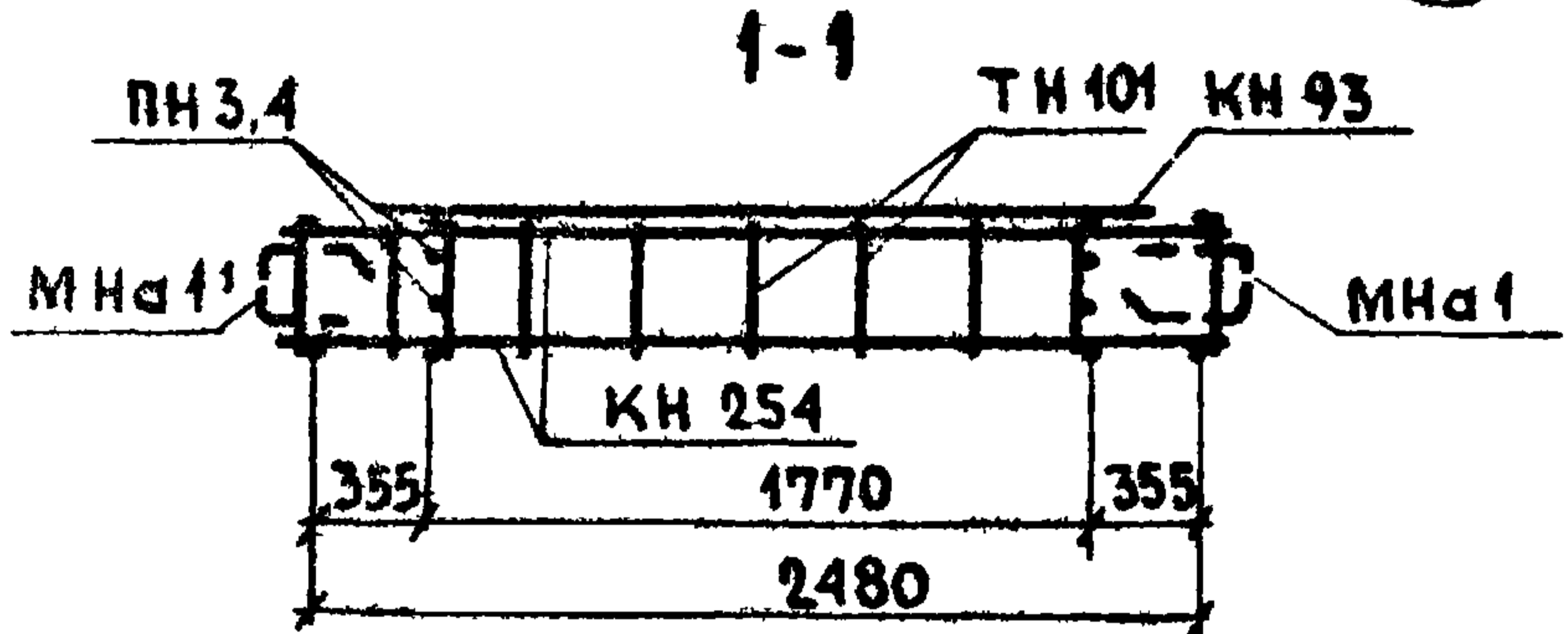
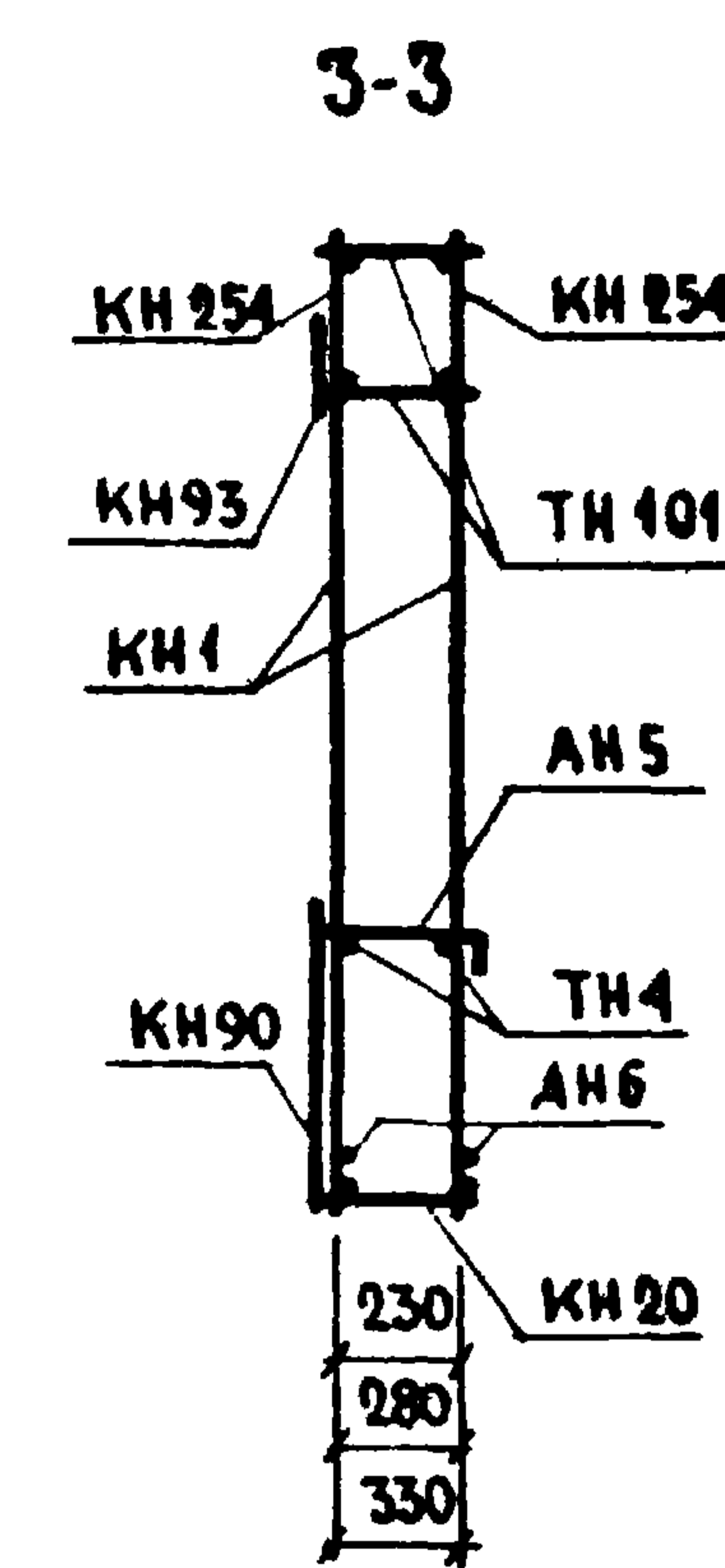
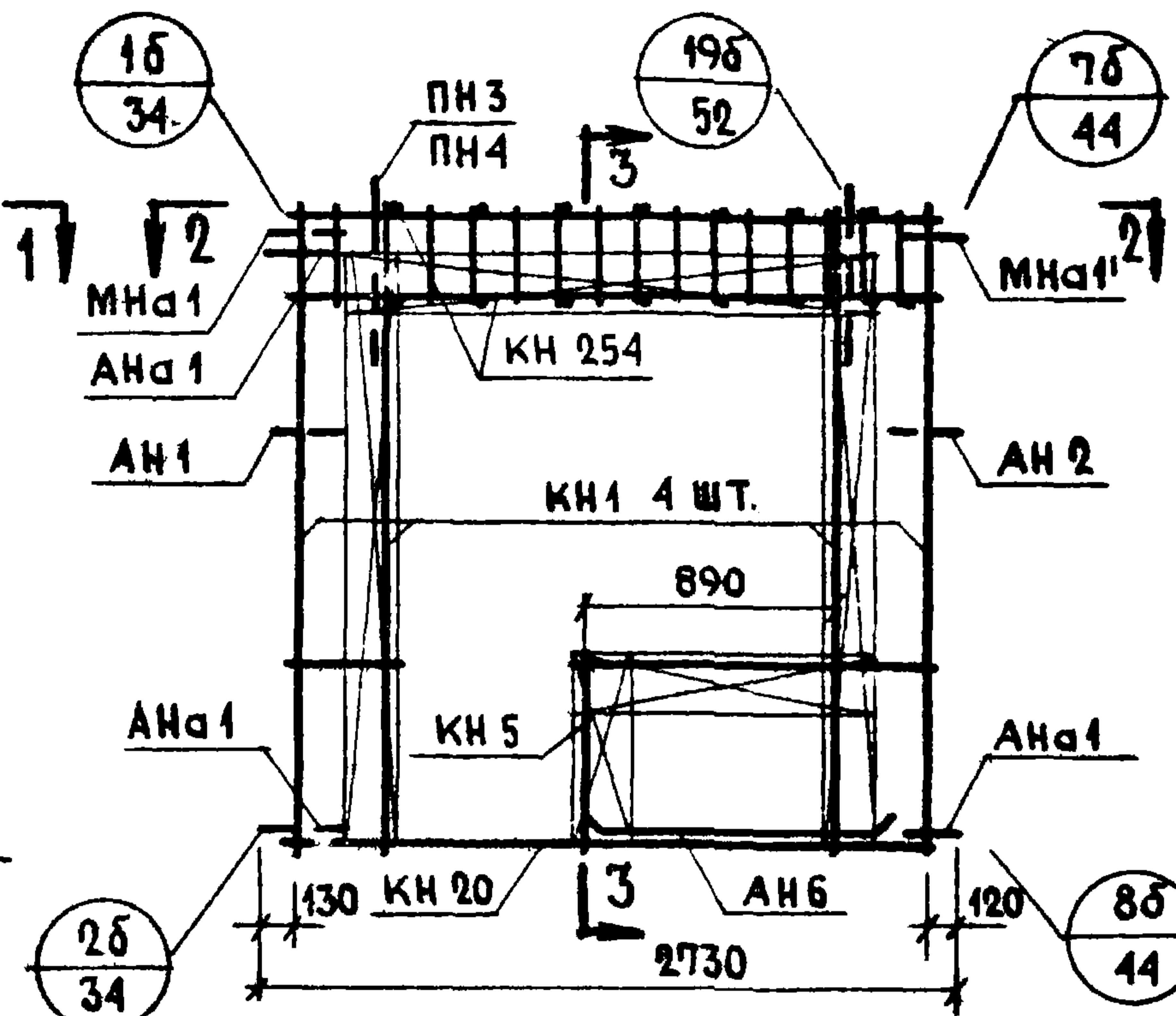
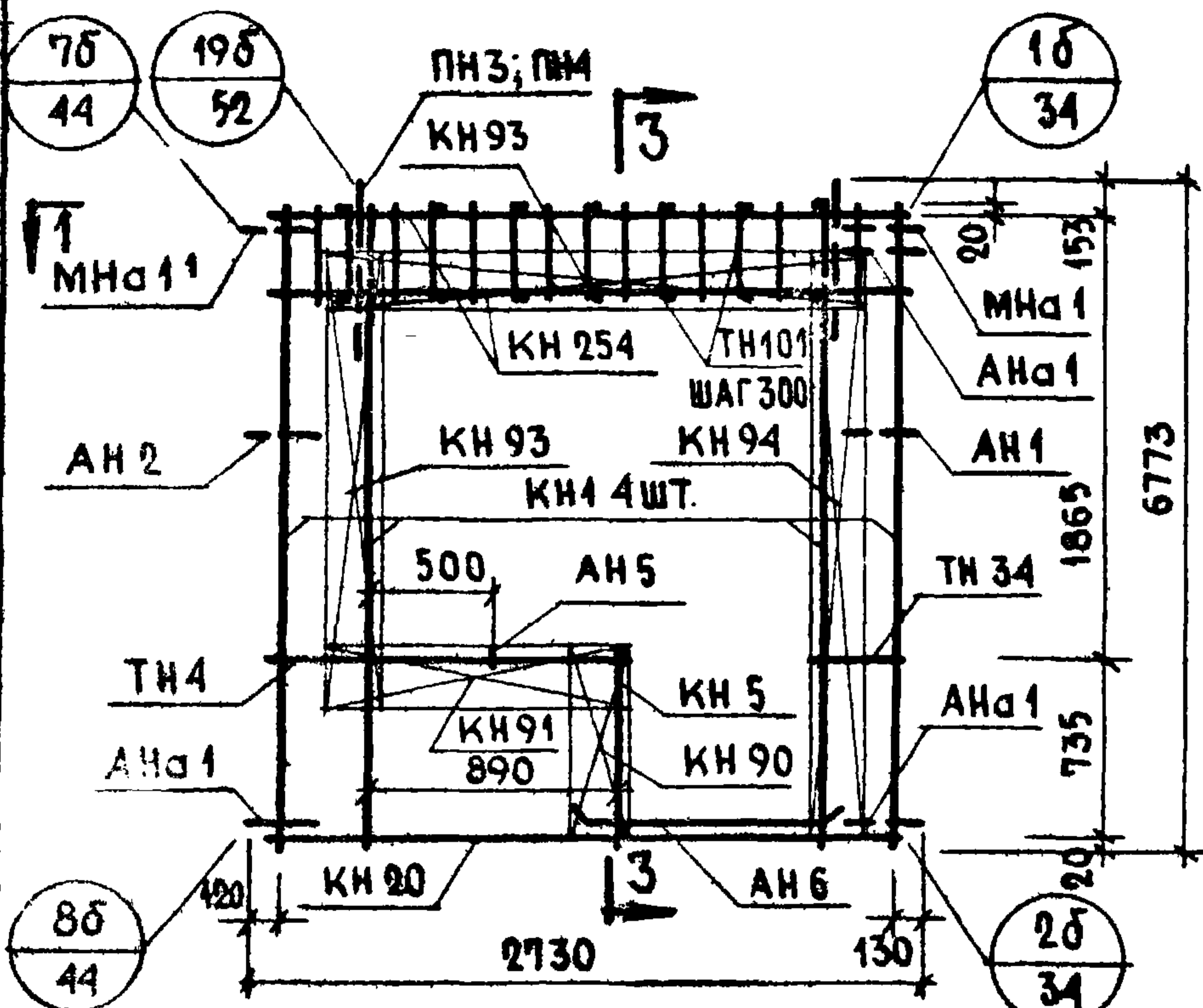
1971 ФАСАДЫ И СХЕМА АРМИРОВАНИЯ ПАНЕЛЕЙ НР4-29.27.3-16-1; НР4-29.27.35-16-1; НР4-29.27.4-16-1; НР4-29.27.3-16-1; НР4-29.27.35-16-1; НР4-29.27.4-16-1

Выпуск 1-9 Лист 28

АБНР 4-29-1Б-1

АБНР 4-29-1БА-1

СПЕЦИФИКАЦИЯ АРМАТУРНЫХ И ЗАКЛАДНЫХ ДЕТАЛЕЙ Л.А. БЛОК



МАРКА ДЕТАЛИ	КОЛ. ШТ.	№ АИСТА	№ АЛЬБОМА
КН 1	4	1	
КН 5	1	1	
КН 20	1	3	
КН 90	1	14	
КН 91	1	14	
КН 93	2	14	
КН 94	1	14	
КН 254	2	25	
ТН 101	18	38	
ТН 4	2	36	
ТН 34	2	37	
АН 1	1	32	
АН 2	1	32	
АН 5	1	33	
АН 6	2	33	
АН41	3	32	
МН41	1	34	
МН41'	1	34	
МН4*	1	35	
ПН3; ПН4	2	31	

ВЫПУСК 2-1; 2-2; 2-3

ВЫБОРКА СТАЛИ НА ИЗДЕЛИЕ

* Установку закладной детали МН4 производить по опалубочному чертежу фасада лист 28

ПРИМЕЧАНИЯ

КЛАСС ИЛИ МАРКА СТАЛИ	А-III			А-II		А-I		B-I		B CT.3 КП		НА ИЗДЕЛИЕ КГ			НА 1 М ² ИЗДЕЛИЯ КГ		
	Φ6	Φ8	Φ10	Φ10	Φ12	Φ14	Φ4	-30x6	-80x6	АРМАТ. ДЕТАЛИ	ЗАКЛАД. ДЕТАЛИ	ВСЕГО	АРМАТ. ДЕТАЛИ	ЗАКЛАД. ДЕТАЛИ	ВСЕГО		
ТОЛЩИНА	300	М	20,62	26,30	10,08	0,50	10,91	—	46,56	0,12	0,15						
		КГ	4,63	10,40	6,22	0,31	9,68	—	4,54	0,16	0,57	33,49	3,02	36,51	6,55	0,59	7,14
	350	М	21,20	26,30	10,08	0,50	11,28	—	48,81	0,12	0,15						
		КГ	4,73	10,40	6,22	0,31	10,04	—	4,75	0,16	0,57	34,00	3,18	37,18	6,65	0,62	7,27
400	М	21,74	26,30	10,08	0,50	8,68	3,20	51,06	0,12	0,15							
	КГ	4,83	10,40	6,22	0,31	7,71	3,86	4,99	0,16	0,57	35,79	3,26	39,05	6,99	0,64	7,63	

1. Арматурный блок АБНР 4-29-1Б является зеркальным по отношению к блоку АБНР 4-29-1БА, поэтому на чертеже приведены размеры и положение деталей, характеризующие его отличие от основного
2. Прерывистой линией показаны детали, фиксируемые в проектное положение после установки арматурного блока в форму.
3. ПН3 - для панелей толщ 300, 350 мм
ПН4 - для панелей толщ 400 мм

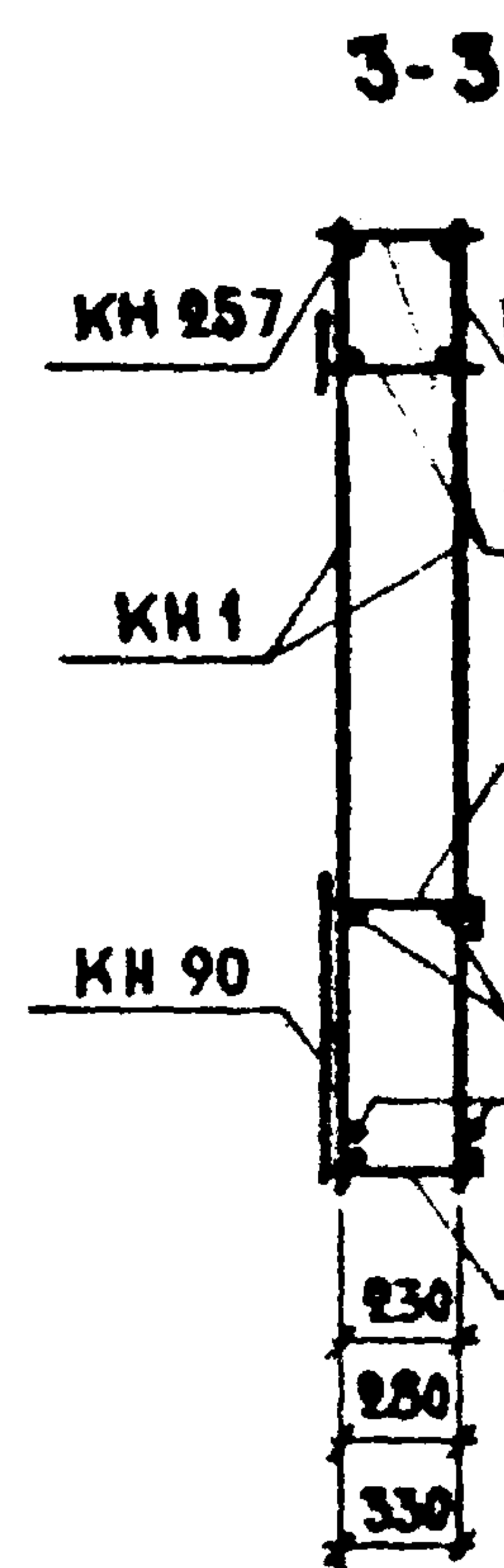
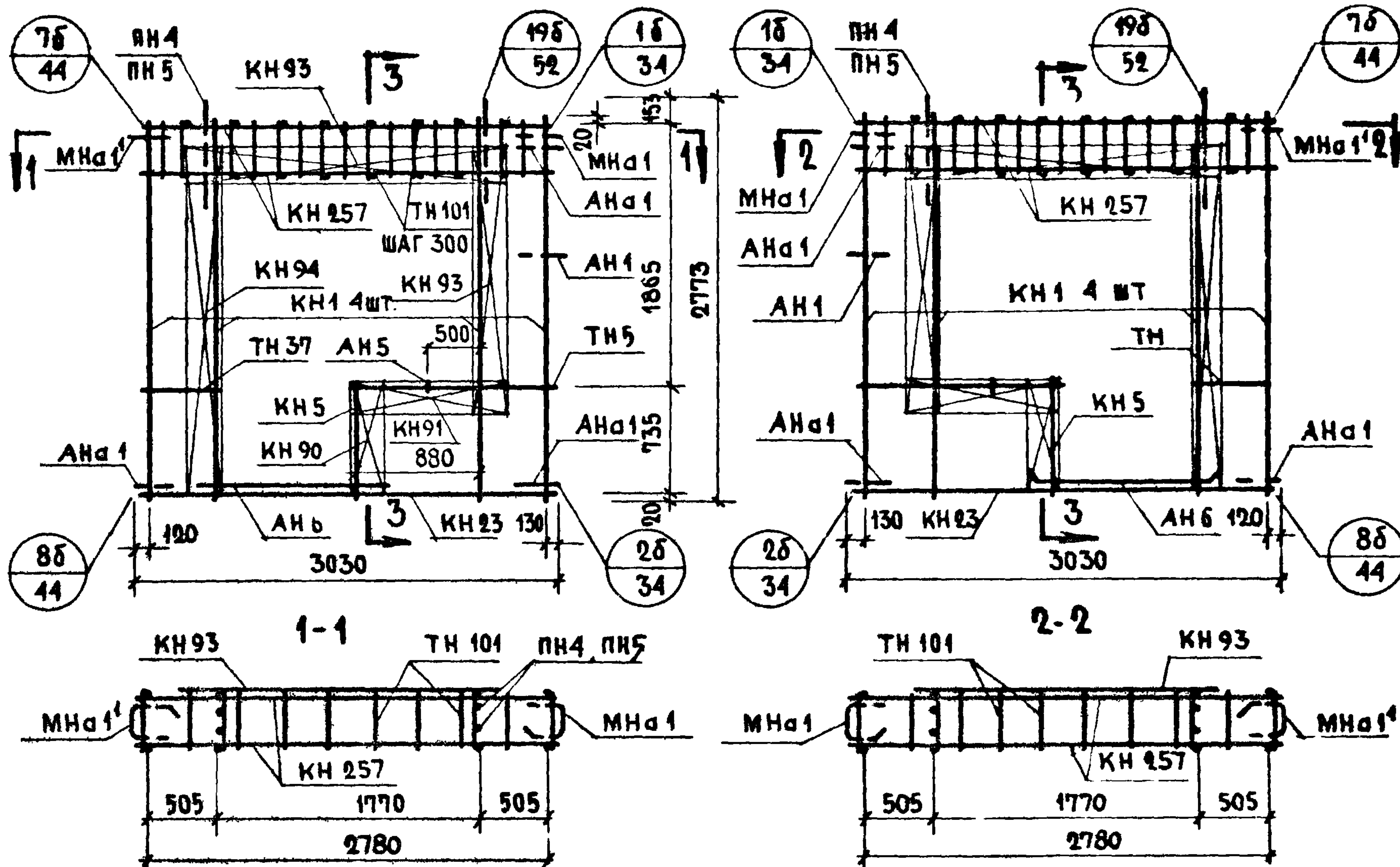
Т К ПАНЕЛИ ГРУППЫ НР4, ОДНОШАГОВЫЕ, ТОЛЩИНОЙ 300; 350; 400 ММ
1971 АРМАТУРНЫЕ БЛОКИ АБНР 4-29-1Б-1; АБНР 4-29-1БА-1

СЕРИЯ 1.132-1
ВЫПУСК 1-09 ЛИСТ 23

АБНР 4-32-1Б-1

АБНР 4-32-1БА-1

СВЕДЕНИЯ О АРМАТУРНЫХ
И ЗАКЛАДНЫХ ДЕТАЛЯХ НА БЛОК



МАРКА ДЕТАЛИ	КВА. МТ	№ АНСТА	№ АРБУСА
КН 1	4	1	
КН 5	1	1	
КН 23	1	3	
КН 90	1	14	
КН 91	1	14	
КН 93	2	14	
КН 94	1	14	
КН 95	2	14	
КН 257	2	25	
ТН 37	2	37	
ТН 5	2	36	
ТН 101	20	38	
АН 1	1	32	
АН 2	1	32	
АН 5	1	33	
АН 6	2	33	
АН 1	3	32	
МН 1	1	34	
МН 1'	1	34	
МН 4*	1	35	
ПН 4, ПН 5	2	31	

2-1; 2-2; 2-3

ВЫБОРКА СТАЛИ НА ИЗДЕЛИЕ

* Установку закладной детали МН4 производить по опалубочному чертежу фасада лист №30

ПРИМЕЧАНИЯ

1. Арматурный блок АБНР 4-32-1Б-1 является зеркальным по отношению к блоку АБНР 4-32-1БА-1, поэтому на чертеже приведены размеры и положение деталей, характеризующие его отличие от основного.
2. Прерывистой линией показаны детали, фиксируемые в проектное положение после установки арматурного блока в форму.
3. ПН 4 - для панелей толщ. 300 мм
ПН 5 - для панелей толщ. 350-400 мм

КЛАСС ИЛИ МАРКА СТАЛИ	А-III							А-II			А-I			В-I		ВСТ.ЗКП		НА ИЗДЕЛИЕ КГ			НА 1 М ² ИЗДЕЛИЯ КГ		
	ДИАМЕТР ИЛИ ПРОФИЛЬ	Φ6	Φ8	Φ10	Φ10	Φ12	Φ14	Φ16	Φ4	Φ4	Φ4	Φ4	Φ4	Φ4	Φ4	Φ4	Φ4	Φ4	Φ4	Φ4	Φ4	Φ4	
ТОЛЩИНА	300	М	22.86	26.58	11.28	0.5	10.91	—	—	47.12	0.12	0.15	—	—	—	—	—	—	—	—	—	—	—
		КГ	5.12	10.50	6.96	0.31	9.68	—	—	4.58	0.16	0.57	34.86	3.02	37.88	5.90	0.51	6.41	—	—	—	—	—
350	М	23.48	26.58	11.28	0.50	8.28	3.20	—	49.42	0.12	0.15	—	—	—	—	—	—	—	—	—	—	—	
	КГ	5.24	10.50	6.96	0.31	7.38	3.86	—	4.80	0.16	0.57	36.60	3.18	39.78	6.20	0.54	6.74	—	—	—	—	—	
400	М	24.10	26.58	11.28	0.50	8.68	3.20	—	51.72	0.12	0.15	—	—	—	—	—	—	—	—	—	—	—	
	КГ	5.36	10.50	6.96	0.31	7.71	3.86	—	5.04	0.16	0.57	37.21	3.26	40.47	6.30	0.55	6.85	—	—	—	—	—	

СОГЛАСОВАНО
 Д. ШАЯЛИН
 И. РОСИНСКИЙ
 Г. БАБИНИК
 И. ПОДАГУЗОВА
 А. ГОЛУБЕВА
 П. ГОБЕРИЛ
 И. ПОДАГУЗОВА
 ГА. ИНЖ. ОТА
 ГА. ИНЖ. ПР
 РУК. ГРУППЫ
 СТ. ИНЖЕН.
 ЖИЛИЩА
 СТ. ИНЖЕН.

ТК ПАНЕЛИ ГРУППЫ НР4, ОДНОШАГОВЫЕ, ТОЛЩИНОЙ 300, 350, 400 ММ
 1971 АРМАТУРНЫЕ БЛОКИ АБНР 4-32-1Б-1 И АБНР 4-32-1БА-1

НР4-35.27.3-16-1; НР4-35.27.35-16-1; НР4-35.27.4-16-1

НР4-35.27.3-16-1; НР4-35.27.35-16-1; НР4-35.27.4-16-1

СОГЛАСОВАНО	ДАТА
И.Т. ТЕХНОЛОГ	И.П. АРСЕНЬЕВ
И.П. АРСЕНЬЕВ	М
ОБЪЕМ	
ПРОБЕЖИ	
РУК. ГРУППЫ	
СТ. ИНЖЕНЕР	
НАЧ. ОТД. МП	
Г.Л. ИНЖ. ОТД.	
Г.Л. ИНЖ. ПР.	
РУК. ГРУППЫ	
СТ. ИНЖЕНЕР	

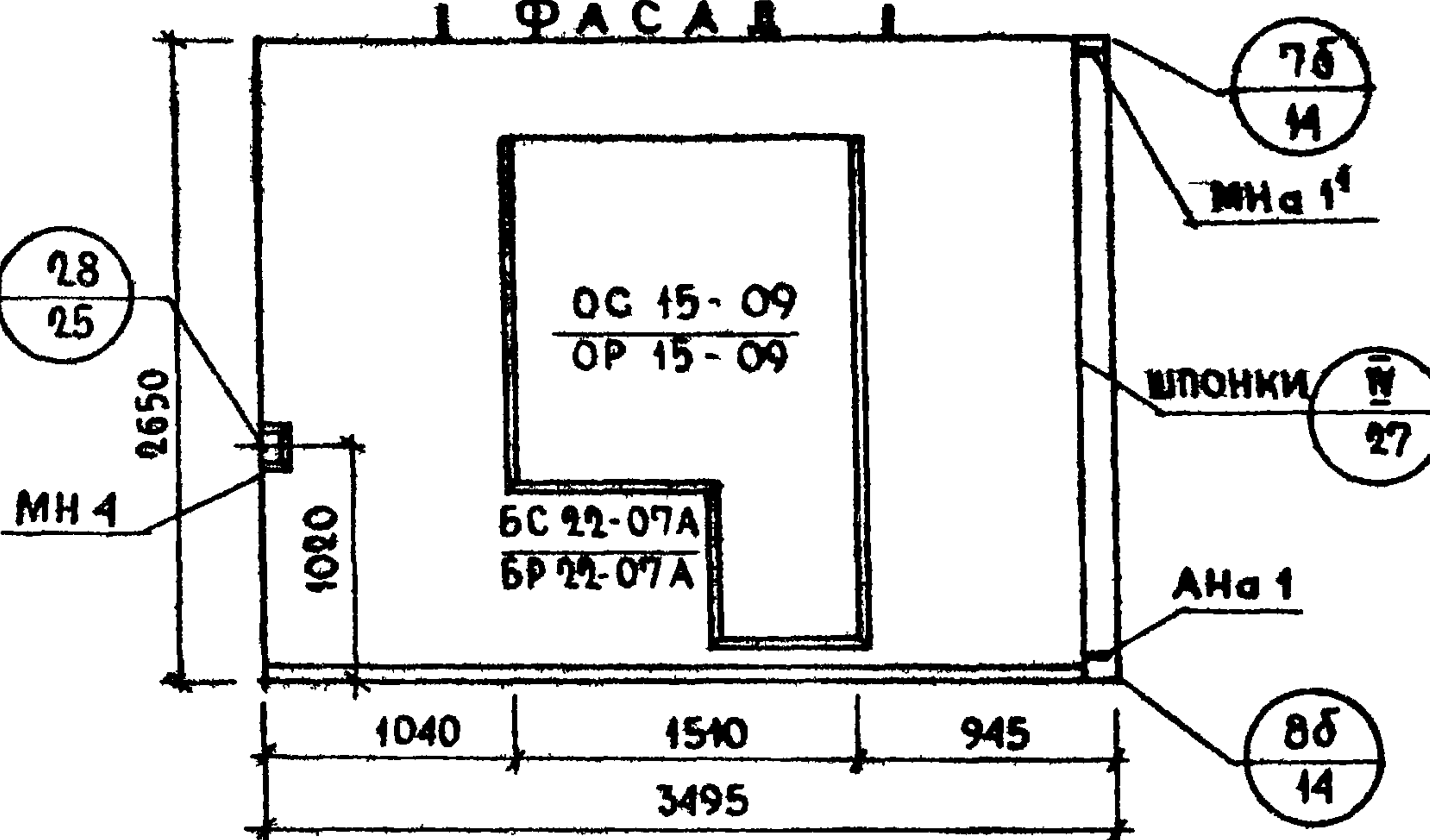
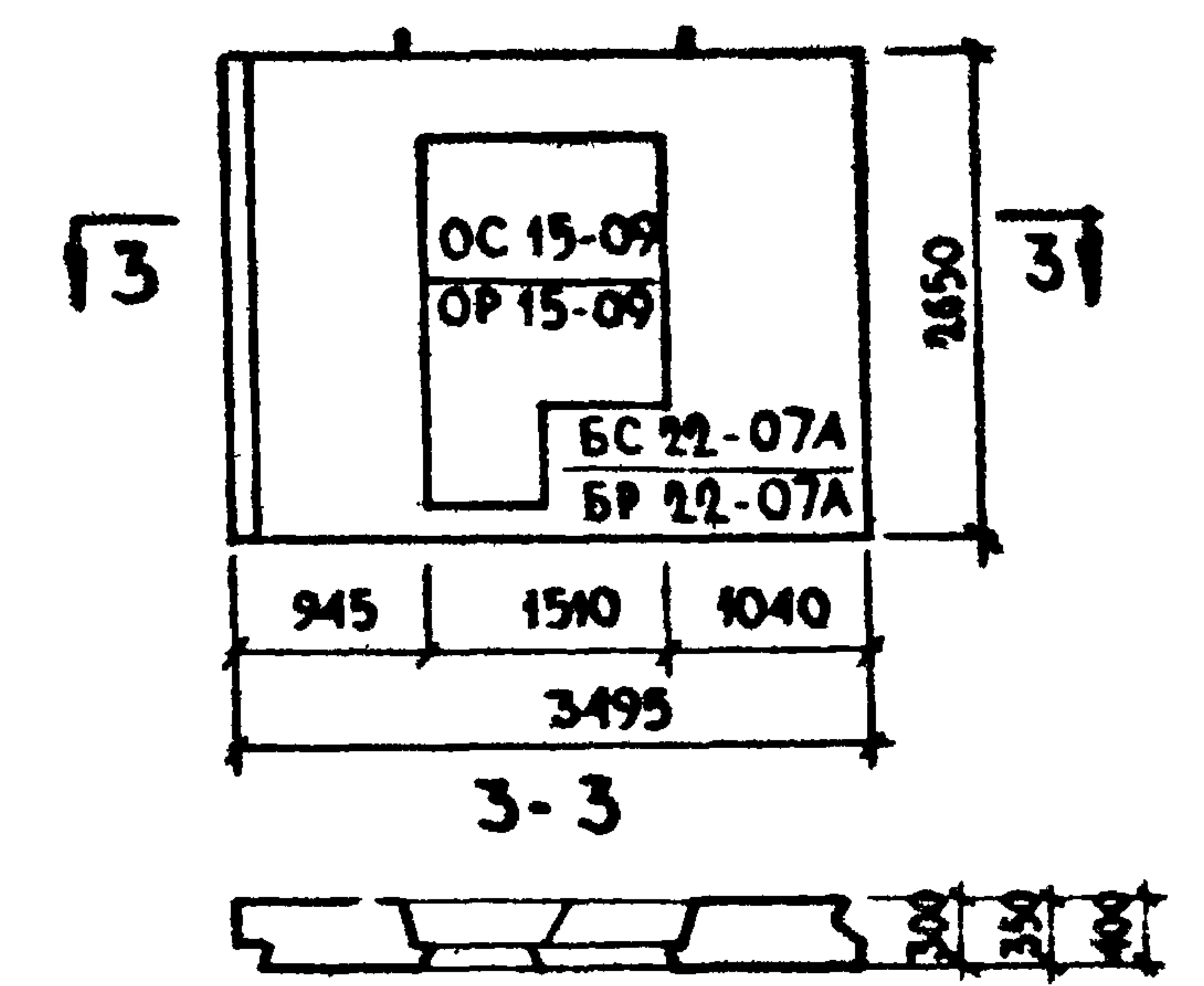
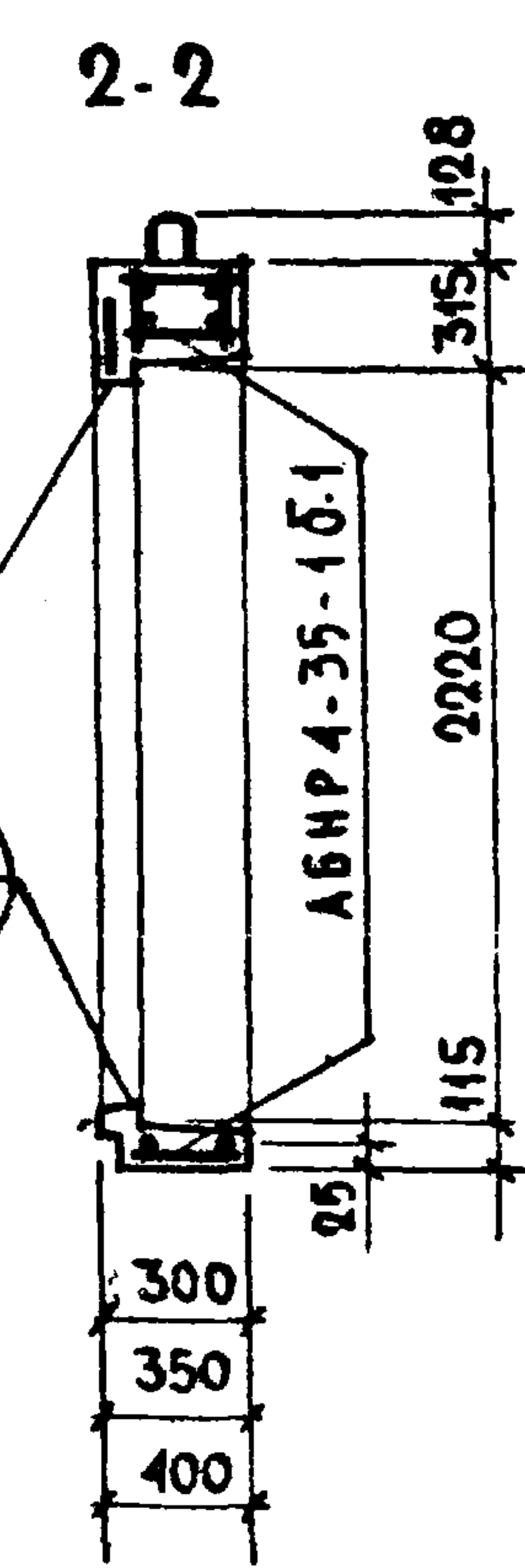
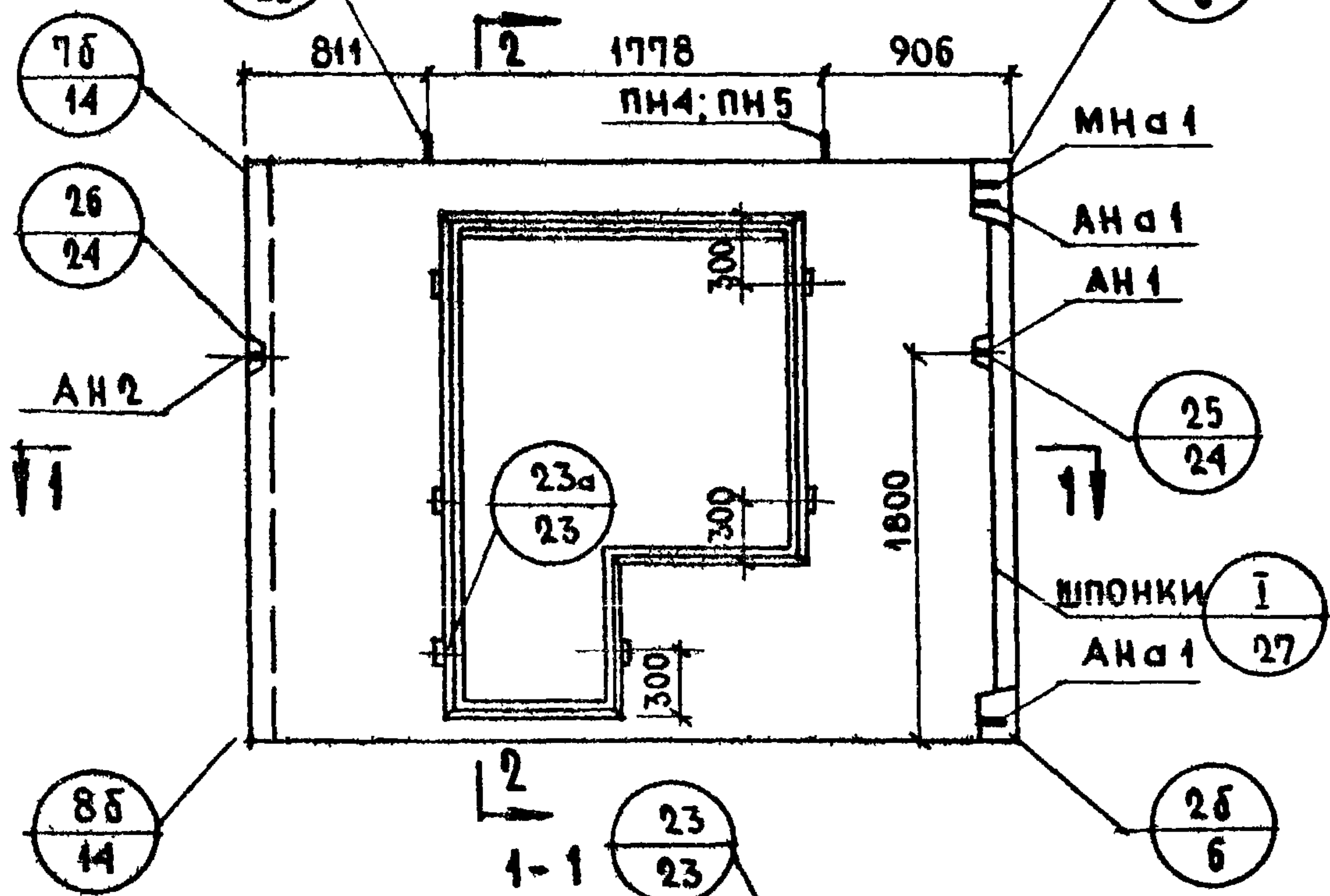


СХЕМА ФАСАДА



Вид с внутренней стороны



ХАРАКТЕРИСТИКА ИЗДЕЛИЯ

ТОЛЩИНА ПАНЕЛИ	ММ	300	350	400	
ОБЪЕМ ЛЕГКОГО БЕТОНА		1.591	1.866	2.134	
ТОЖЕ НА 1М ² ИЗДЕЛИЯ		0.237	0.278	0.318	
ОБЪЕМ ФАКТУРНОГО СЛОЯ	М ³	0.192	0.192	0.192	
ТОЖЕ НА 1М ² ИЗДЕЛИЯ		0.029	0.029	0.029	
ВЕС ПРИ ЛЕГКОМ БЕТОНЕ С ОБЪЕМНЫМ ВЕСОМ	900	2160	2430	2700	
	1000	2340	2640	2930	
	1100	2510	2840	3160	
	1200	2680	3040	3390	
	1300	2850	3240	3620	
ПЛОЩАДЬ	ПАНЕЛИ БРУТТО	М ²	9.26	9.26	9.26
	ПРОЕМОВ	М ²	2.56	2.56	2.55
	ПАНЕЛИ НЕТТО	М ²	6.70	6.70	6.70

- ПРИМЕЧАНИЯ:**
1. АРМАТУРНЫЕ БЛОКИ СМ. ЛИСТ № 33.
 2. ДЕТАЛИ ОПАЛУБКИ И АРМИРОВАНИЯ СМ. ВЫПУСКИ 0-1, 0-2, 0-3.
 3. «ОБЩИЕ МАТЕРИАЛЫ И УНИФИЦИРОВАННЫЕ ДЕТАЛИ ПАНЕЛЕЙ ТОЛЩИНОЙ 300, 350, 400 ММ»
 4. ПРИВЯЗКА ПЕТЕЛЬ ПОКАЗАНА ПО БОЛЬШЕМУ ДИАМЕТРУ
 5. ЗАПОЛНЕНИЕ ПРОЕМОВ СТОЛЯРКОЙ СМ. ЛИСТ 42

ЖИЛИЩНО-ПРОМЫШЛЕННЫЙ

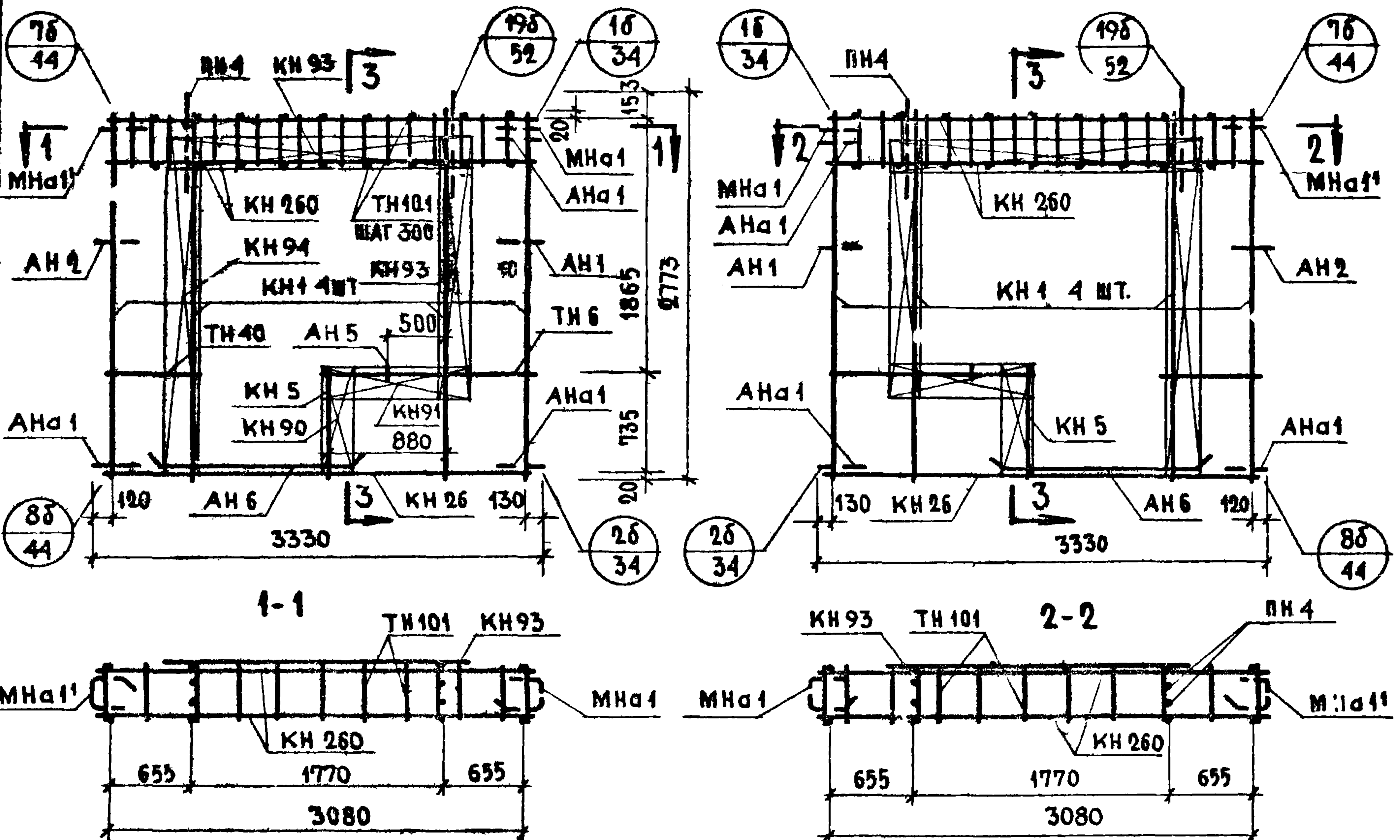
ТК	ПАНЕЛИ ГРУППЫ НР4, ОДНОШАГОВЫЕ, ТОЛЩИНОЙ 300; 350, 400 ММ	СЕРИЯ 1.132-1
1971	ФАСАДЫ И СХЕМА АРМИРОВАНИЯ ПАНЕЛЕЙ НР4-35.27.3-16-1; НР4-35.27.35-16-1; НР4-35.27.4-16-1; НР4-35.27.3-16-1; НР4-35.27.35-16-1; НР4-35.27.4-16-1	Выпуск 4-9 Лист 32

СОГЛАСОВАНО
 ДАТА
 С.И.И.Ж.ОТА
 Г.А.И.Ж.ПР
 Р.У.К.ГРУППЫ
 С.Т.И.Н.Ж.Е.Ц.Е.Р
 В.Ш.А.Я.П.И.Н.
 Н.Р.О.С.И.Н.С.К.И.Н.
 Г.А.Б.А.Б.Ы.Н.И.Н.
 И.П.О.Д.У.З.О.В.А.
 А.Г.О.Л.У.Б.Е.В.А.
 Р.У.К.
 Г.Р.О.Б.Е.Р.И.Л.
 Г.Р.У.П.П.И.Н.
 И.П.О.Д.У.З.О.В.А.
 И.В.Е.Н.Т.
 М.
 В.С.А.М.Е.Н.
 ШИЖИЦА
 ШИЖИЦА

АБНР4-35-1Б-1

АБНР4-35-1БА-1

СПЕЦИФИКАЦИЯ АРМАТУРНЫХ И ЗАКЛАДНЫХ ДЕТАЛЕЙ НА БЛОК



МАРКА ДЕТАЛИ	КОЛ. ШТ.	№ АИСТА	№ АЛБСОМА
КН1	4	1	
КН5	1	1	
КН26	1	3	
КН90	1	14	
КН91	1	14	
КН93	2	14	
КН94	1	14	
КН260	2	26	
ТН40	2	37	
ТН6	2	36	
ТН101	22	38	
АН1	1	32	
АН2	1	32	
АН5	1	33	
АН6	2	33	
АН11	3	32	
МН11	1	34	
МН11'	1	34	
МН4*	1	35	
ПН4; ПН5	2	31	

ВЫПУСК 2-1; 2-2, 2-3

ВЫБОРКА СТАЛИ НА ИЗДЕЛИЕ

* УСТАНОВКУ ЗАКЛАДНОЙ ДЕТАЛИ МН4 ПРОИЗВОДИТЬ ПО ОПЛУБОЧНОМУ ЧЕРТЕЖУ ФАСАДА ЛИСТ 32 ПРИМЕЧАНИЯ:

КЛАСС ИЛИ МАРКА СТАЛИ	А-III			А-II			А-I			В-I		В СТ.З КП		НА ИЗДЕЛИЕ КГ			НА 1 М ² ИЗДЕЛИЯ КГ		
	ДИАМЕТР ИЛИ ПРОФИЛЬ	Φ6	Φ8	Φ10	Φ10	Φ12	Φ14	Φ16	Φ4	-30x6	-80x6	АРМАТ. ДЕТАЛИ	ЗАКЛАД. ДЕТАЛИ	ВСЕГО	АРМАТ. ДЕТАЛИ	ЗАКЛАД. ДЕТАЛИ	ВСЕГО		
ТОЛЩИНА 300	КГ	25.08	26.86	12.48	0.50	7.91	3.20		43.28	0.12	0.15								
	М	5.62	10.62	7.70	0.31	7.02	3.86		4.22	0.16	0.57	37.06	3.02	40.08	5.55	0.45	6.00		
350	КГ	25.74	26.86	12.48	0.50	8.28	3.20		45.63	0.12	0.15								
	М	5.76	10.62	7.70	0.31	7.38	3.86		4.44	0.16	0.57	37.62	3.18	40.80	5.63	0.48	6.11		
400	КГ	26.44	26.92	12.48	0.50	8.68		3.80	47.98	0.12	0.15								
	М	5.88	10.64	7.70	0.31	7.71		6.00	4.69	0.16	0.57	40.40	3.26	43.66	6.03	0.49	6.52		

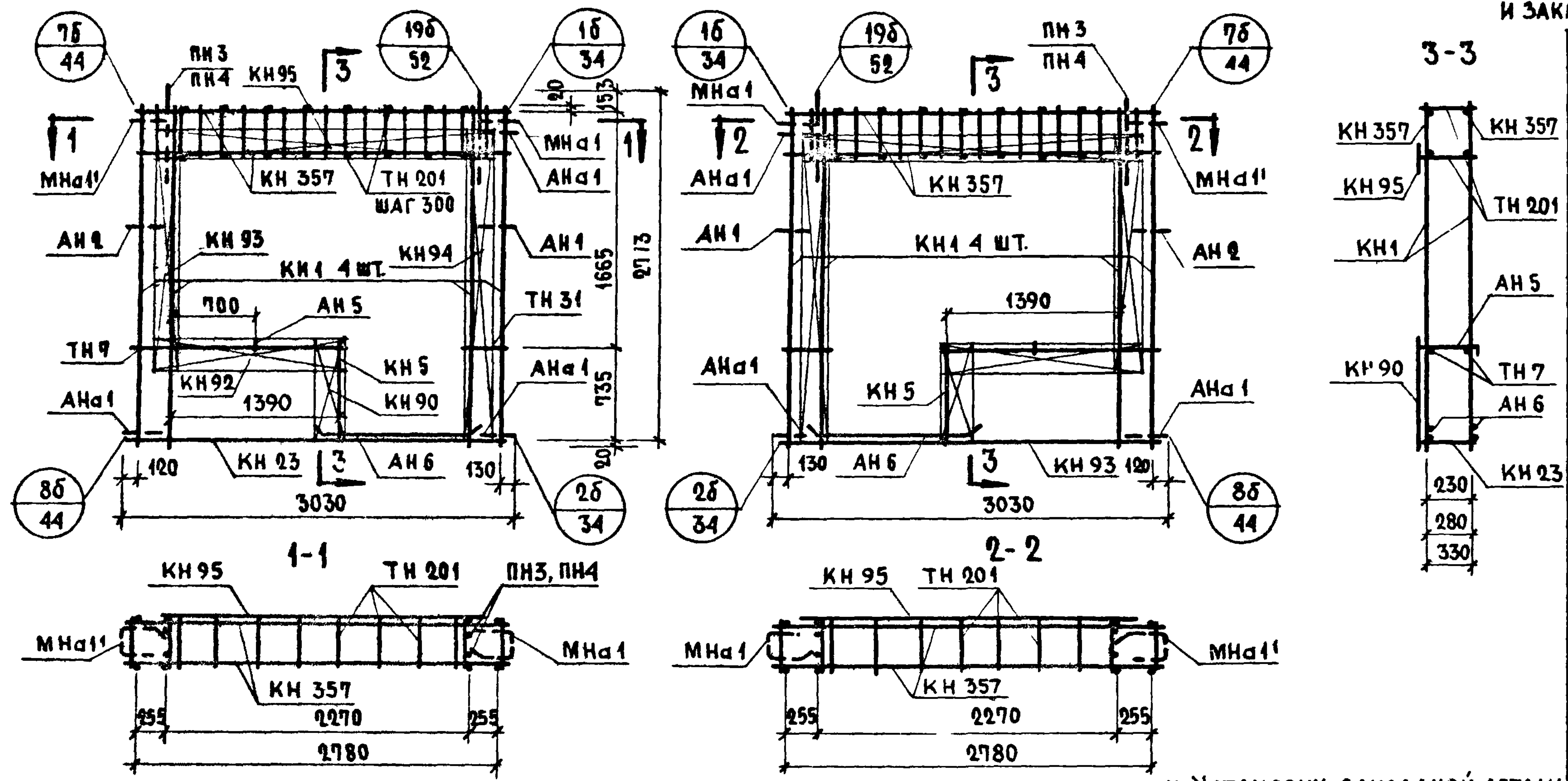
1. АРМАТУРНЫЙ БЛОК АБНР4-35-1Б-1 ЯВЛЯЕТСЯ ЗЕРКАЛЬНЫМ ПО ОТНОШЕНИЮ К БЛОКУ АБНР4-35-1БА-1, ПОЭТОМУ НА ЧЕРТЕЖЕ ПРИВЕДЕНЫ РАЗМЕРЫ И ПОЛОЖЕНИЕ ДЕТАЛЕЙ ХАРАКТЕРИЗУЮЩИЕ ЕГО ОТЛИЧИЕ ОТ ОСНОВНОГО.
2. ПРЕРЫВИСТОЙ ЛИНИЕЙ ПОКАЗАНЫ ДЕТАЛИ, ФИКСИРУЕМЫЕ В ПРОЕКТНОЕ ПОЛОЖЕНИЕ ПОСЛЕ УСТАНОВКИ АРМАТУРНОГО БЛОКА, В ФОРМУ.
3. ПН4- ДЛЯ ПАНЕЛЕЙ ТОЛЩ. 300 ММ ПН5- ДЛЯ ПАНЕЛЕЙ ТОЛЩ. 350, 400 ММ

ТК 1971 ПАНЕЛИ ГРУППЫ НР4, ОДНОШАГОВЫЕ, ТОЛЩИНОЙ 300, 350, 400 АРМАТУРНЫЕ БЛОКИ АБНР4-35-1Б-1, АБНР4-35-1БА-1 СЕРИЯ 1.132-1 ВЫПУСК 1-9 ЛИСТ 33

АБНР4-32-2б

АБНР4-32-2бл

СПЕЦИФИКАЦИЯ АРМАТУРНЫХ И ЗАКЛАДНЫХ ДЕТАЛЕЙ НА БЛОК



МАРКА ДЕТАЛИ	КОЛ. ШТ.	№ ЛИСТА	№ АЛББОМА
КН 1	4	1	ВЫПУСК 2-1; 2-2; 2-3
КН 5	1	1	
КН 23	1	3	
КН 90	1	14	
КН 92	1	14	
КН 93	1	14	
КН 94	1	14	
КН 95	1	14	
КН 357	2	28	
ТН 7	2	36	
ТН 31	2	37	
ТН 201	20	38	
АН 1	1	32	
АН 2	1	32	
АН 5	1	33	
АН 6	2	33	
АН 4	3	32	
МН 4	1	34	
МН 4'	1	34	
МН 4*	1	35	
ПН 3, ПН 4	2	31	

ВЫБОРКА СТАЛИ НА ИЗДЕЛИЕ

* Установку закладной детали МН4 производить по опалубочному чертежу фасада листа 34.

КЛАСС ИЛИ МАРКА СТАЛИ	А III			А II		А I		В I		В СТ.ЗКП		НА ИЗДЕЛИЕ КГ			НА 1 м ² ИЗДЕЛИЯ КГ		
	ДИАМЕТР ИЛИ ПРОФИЛЬ	φ6	φ8	φ12	φ10	φ12	φ14	φ4	-30x6	-80x6	АРМАТ ДЕТАЛИ	ЗАКЛАД ДЕТАЛИ	ВСЕГО	АРМАТ ДЕТАЛИ	ЗАКЛАД ДЕТАЛИ	ВСЕГО	
ТОЛЩИНА	400	М	7.20	42.78	11.28	0.50	7.91	3.20	51.00	0.12	0.15						
		КГ	4.60	16.84	10.02	0.31	7.02	3.86	4.98	0.16	0.57	42.34	3.02	45.36	8.20	0.59	8.79
	350	М	7.20	43.40	11.28	0.50	8.28	3.20	53.30	0.12	0.15						
		КГ	4.60	17.10	10.02	0.31	7.38	3.86	5.20	0.16	0.57	43.02	3.48	46.20	8.36	0.62	8.98
300	М	7.20	44.02	11.28	0.50	8.68	3.20	55.60	0.12	0.15							
	КГ	4.60	17.34	10.02	0.31	7.71	3.86	5.44	0.16	0.57	43.75	3.26	47.01	8.49	0.63	9.12	

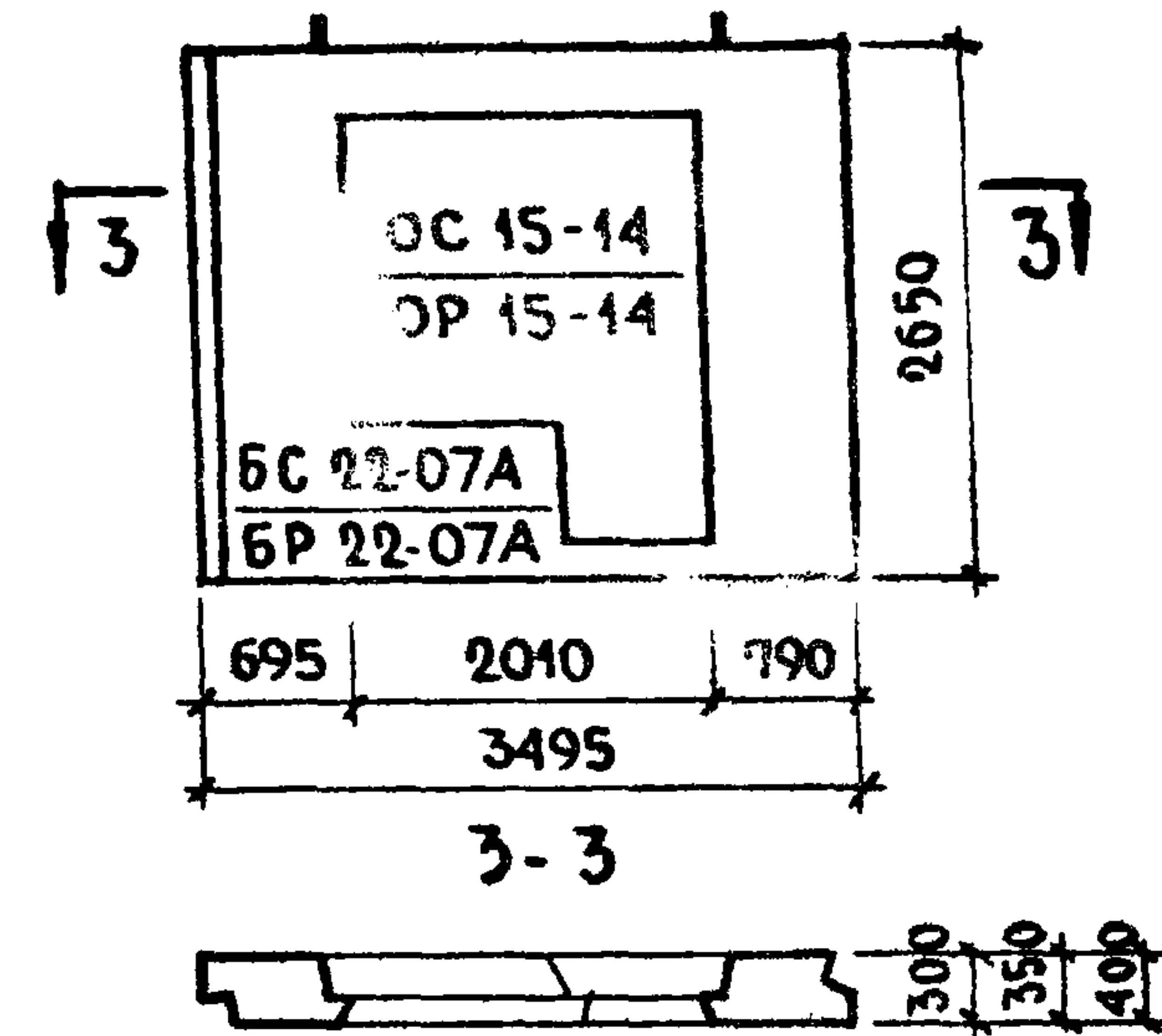
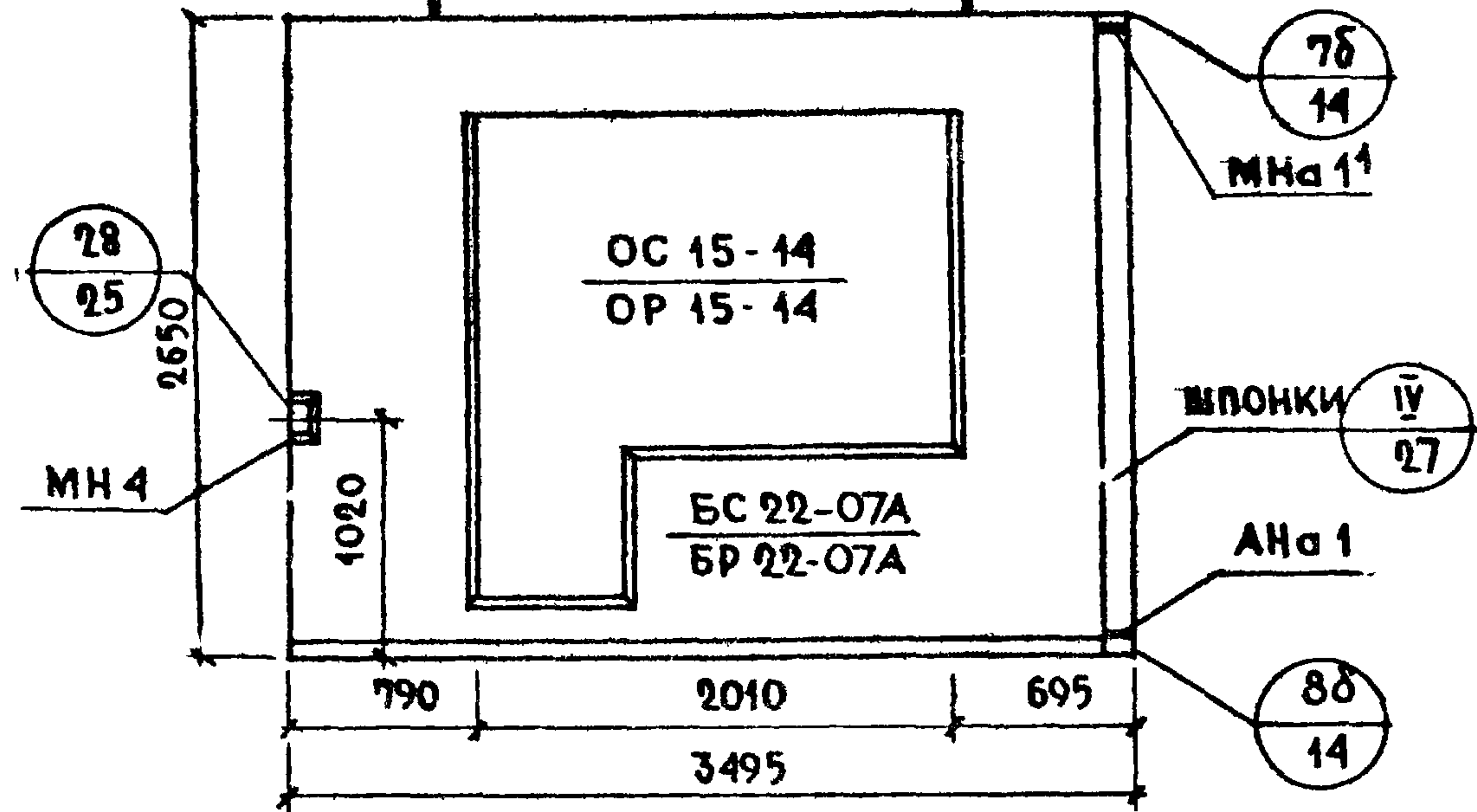
ПРИМЕЧАНИЯ:

1. Арматурный блок АБНР4-32-2б является зеркальным по отношению к блоку АБНР4-32-2бл, поэтому на чертеже приведены размеры и положение деталей, характеризующие его отличие от основного.
2. Прерывистой линией показаны детали, фиксируемые в проектное положение после установки арматурного блока в форму.
3. ПН3-для толщ.300; ПН4 — 350,400 мм

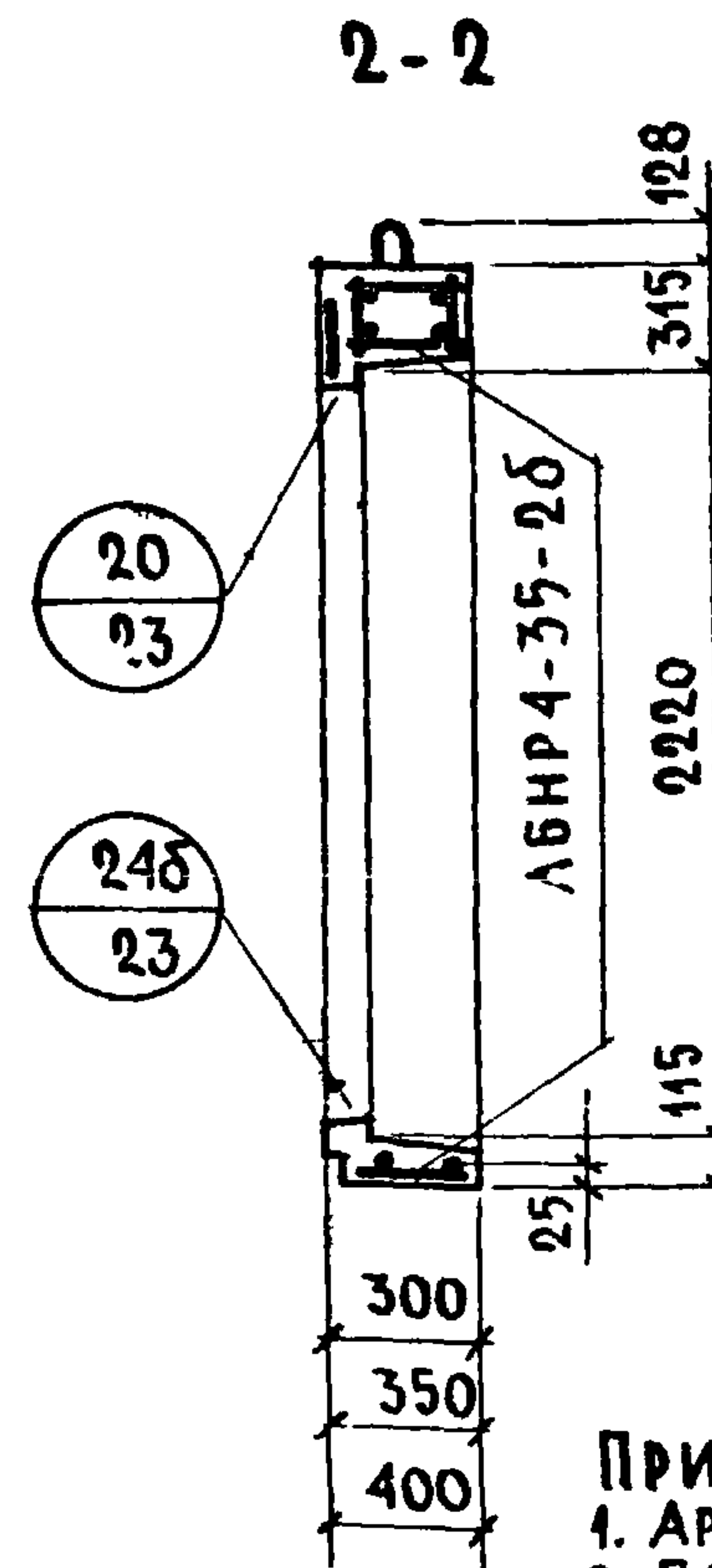
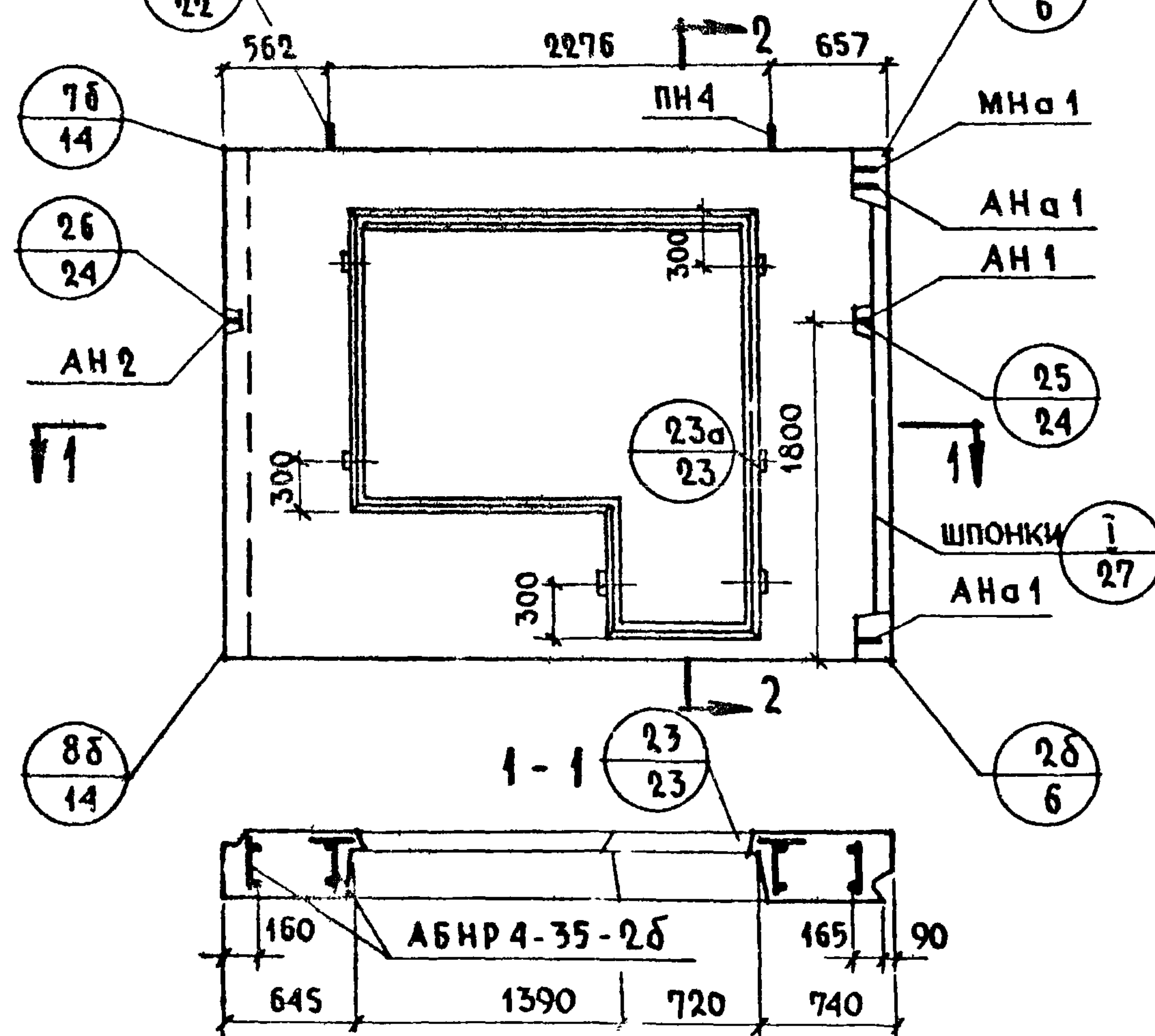
СОГЛАСОВАНО
 В. КОРОЛЕВ
 ИМВЕНТ
 Б. ШАЯМИ
 Н. РОСКИНСКИЙ
 Г. БАБИКИН
 И. ПОДАГУЗОВА
 А. ГОЛУЗОВА
 П. ПРОВЕРИЛ
 Р. К. ГРУППЫ
 И ПОДПИСАЛ
 НАЧ. ОТДЕЛА
 ГА. ИЖ. ОТД.
 ГА. ИЖ. ПР.
 Р. К. ГРУППЫ
 С. ИЖ. ПЕР.
 ЖИЛИЩНО-СТРОИТЕЛЬНИЦА

Ф А С А Д

Ф А С А Д



Вид с внутренней стороны



Х А Р А К Т Е Р И С Т И К А И З Д Е Л И Я

Толщина панели	мм	300	350	400
Объем легкого бетона		1.420	1.684	1.946
То же на 1 м ² изделия		0.238	0.282	0.326
Объем фактурного слоя	м ³	0.178	0.178	0.178
То же на 1 м ² изделия		0.030	0.030	0.030
Вес при легком бетоне с объемным весом	900	2030	2290	2540
	1000	2180	2470	2750
	1100	2340	2650	2960
	1200	2490	2830	3170
	1300	2640	3010	3380
Площадь	Панели брутто	9.26	9.26	9.26
	Проемов	3.30	3.30	3.30
	Панели нетто	5.96	5.96	5.96

- ПРИМЕЧАНИЯ:
 1. Арматурные блоки см. лист № 37.
 2. Детали опалубки и армирования см выпуски 0-1, 0-2, 0-3, «Общие материалы и унифицированные детали панелей толщиной 300, 350, 400 мм»
 3. Привязка петель показана по большему диаметру
 4. Заполнение проемов столяркой см лист 42

СОГЛАСОВАНО
 Исполнитель: [подпись]
 Проверено: [подпись]
 Нач. отдела: [подпись]
 Проект: [подпись]
 Конструктор: [подпись]
 Инженер: [подпись]
 ЖИЛИЩНО-КОММУНАЛЬНОЕ ХОЗЯЙСТВО

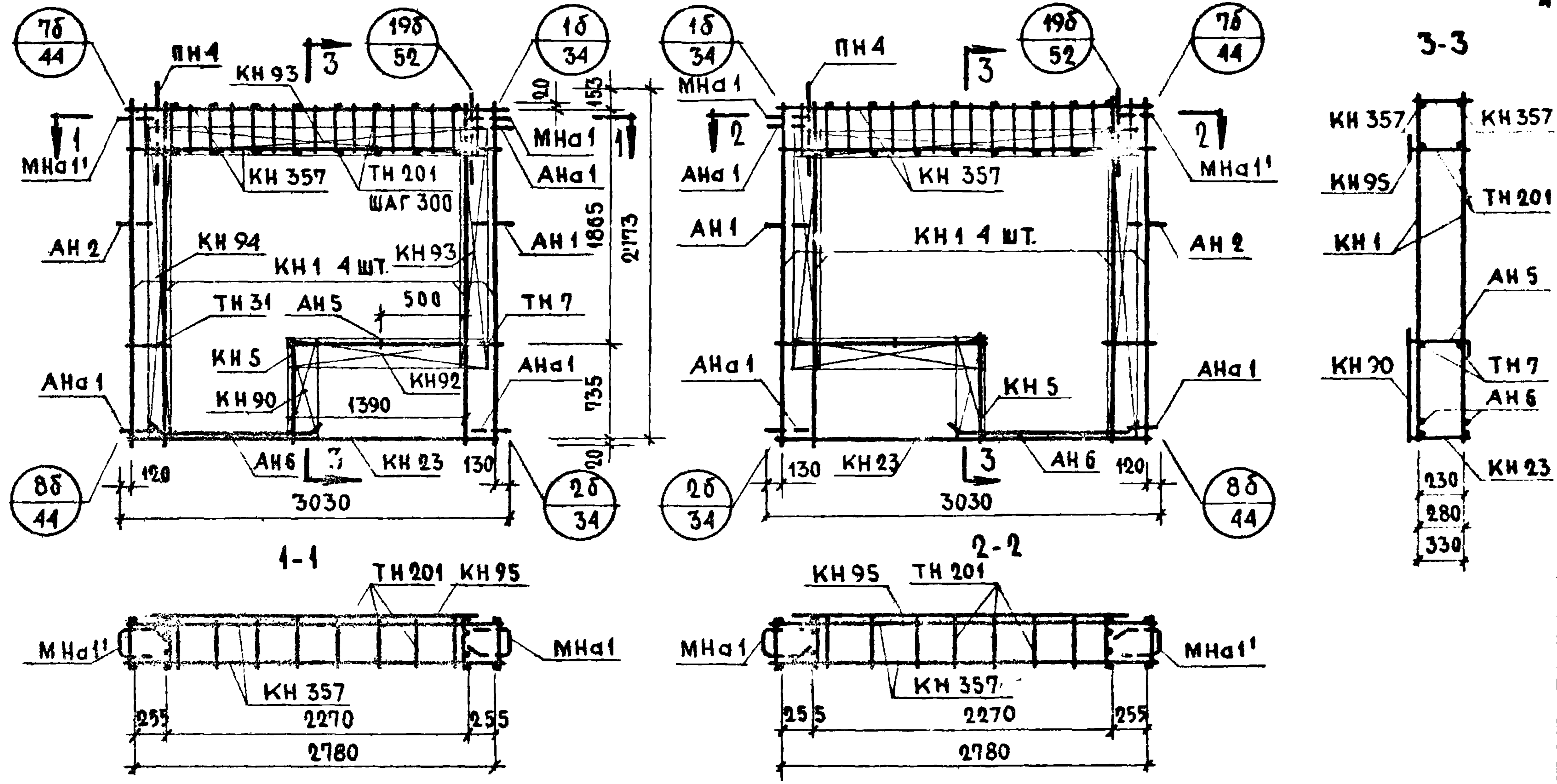
СОГЛАСОВАНО
 ДАТА
 ИНВЕНТ.
 №
 В. КОРОЛЕВ
 СТРАУХ СОП.
 П. РОБЕРИЛ
 И ПОДГОТОВИ
 В. ШАЯЛИН
 Н. РОСИНСКИЙ
 Г. БАБИЧИН
 И. ПОДГУЗОВА
 А. ГОЛЫБЕВА
 Р.К. ГРУППЫ
 СТ. ИНЖЕНЕР

ЦЕНТРАЛЬНАЯ ЖИЛИЩНО-КОММУНАЛЬНО-ХОЗЯЙСТВЕННАЯ АДМИНИСТРАЦИЯ

АБНР 4-32-2б-1

АБНР 4-32-2бА-1

СПЕЦИФИКАЦИЯ АРМАТУРНЫХ И ЗАКАДНЫХ ДЕТАЛЕЙ НА БЛОК



МАРКА ДЕТАЛИ	КОЛ. ШТ.	№ ЛИСТА	№ АЛЬБОМА
КН 1	4	1	2-1; 2-2; 2-3 выпуск
КН 5	1	1	
КН 93	1	3	
КН 90	1	14	
КН 92	1	14	
КН 93	1	14	
КН 94	1	14	
КН 95	1	14	
КН 357	2	28	
ТН 31	2	37	
ТН 7	2	36	
ТН 201	20	38	
АН 1	1	32	
АН 2	1	32	
АН 5	1	33	
АН 6	2	33	
АН д 1	3	32	
МН д 1	1	34	
МН д 1'	1	34	
МН 4*	1	35	
ПН 3, ПН 4	2	31	

ВЫБОРКА СТАЛИ НА ИЗДЕЛИЕ

КЛАСС ИЛИ МАРКА СТАЛИ	А-III					А-II		А-I		В-I		ВСТЗКП		НА ИЗДЕЛИЕ КГ			НА 1М ² ИЗДЕЛИЯ КГ		
	ДИАМЕТР ИЛИ ПРОФИЛЬ	Φ6	Φ8	Φ12		Φ10	Φ12	Φ14		Φ4	-30x6	80x6	АРМАТ. ДЕТАЛИ	ЗАКАД. ДЕТАЛИ	ВСЕГО	АРМАТ. ДЕТАЛИ	ЗАКАД. ДЕТАЛИ	ВСЕГО	
ТОЛЩИНА	300	М	7.20	42.78	11.28	0.50	7.91	3.20		51.00	0.12	0.15							
		КГ	1.60	16.84	10.02		0.31	7.02	3.86		4.98	0.16	0.57	42.34	3.02	45.36	8.20	0.59	8.79
	350	М	7.20	43.40	11.28	0.50	8.28	3.20		53.30	0.12	0.15							
		КГ	1.60	17.10	10.02		0.31	7.38	3.86		5.20	0.16	0.57	43.02	3.18	46.20	8.36	0.62	8.98
400	М	7.20	44.02	11.28	0.50	8.68	3.20		55.60	0.12	0.15								
	КГ	1.60	17.34	10.02		0.31	7.71	3.86		5.44	0.16	0.57	43.75	3.26	47.01	8.49	0.63	9.12	

ПРИМЕЧАНИЯ
 1 ПНЗ- для панелей толщ 300мм
 ПН4- для панелей толщ 350, 400
 2 АРМАТУРНЫЙ БЛОК АБНР 4-32-2б-1 ЯВЛЯЕТСЯ ЗЕРКАЛЬНЫМ ПО ОТНОШЕНИЮ К БЛОКУ АБНР 4-32-2бА-1, ПОЭТОМУ НА ЧЕРТЕЖЕ ПРИВЕДЕНЫ РАЗМЕРЫ И ПОЛОЖЕНИЕ ДЕТАЛЕЙ ХАРАКТЕРИЗУЮЩИЕ ЕГО ОТНОСИТЕЛЬНО ОСНОВНОГО
 3 ПРЕРЫВИСТОЙ ЛИНИЕЙ ПОКАЗАНЫ ДЕТАЛИ, ФИКСИРУЕМЫЕ В ПРОЕКТНОЕ ПОЛОЖЕНИЕ ПОСЛЕ УСТАНОВКИ АРМАТУРНОГО БЛОКА В ФОРМУ

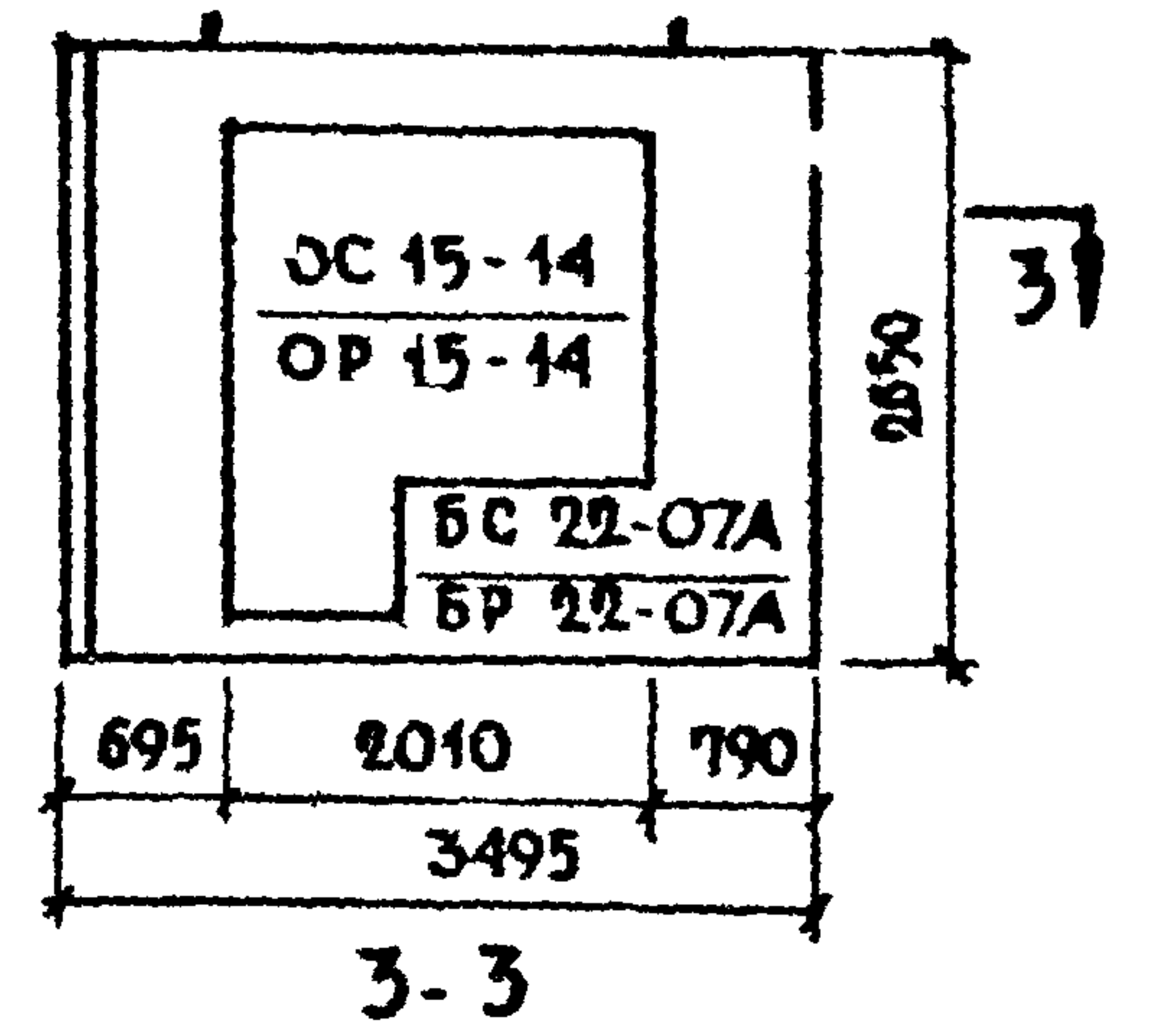
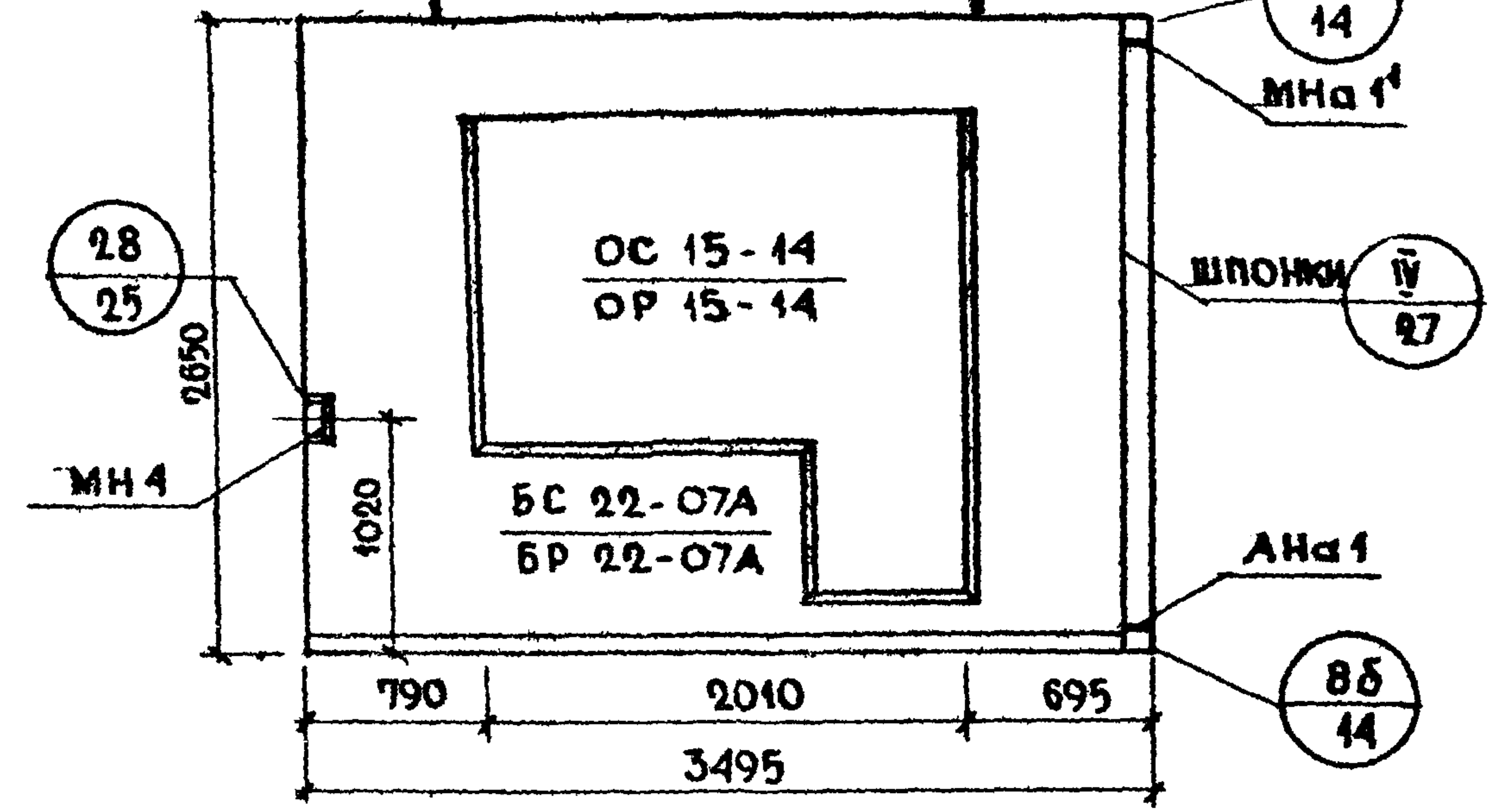
ТК	ПАНЕЛИ ГРУППЫ НР4, ОДНОШАГОВЫЕ, ТОЛЩИНОЙ 300, 350, 400	СЕРИЯ 1.132-1
1971	АРМАТУРНЫЕ БЛОКИ АБНР 4-32-2б-1; АБНР 4-32-2бА-1	ВЫПУСК ЛИСТ 1-9 39

НР4-35.273-28-1; НР4-35.2735-28-1; НР4-35.274-28-1

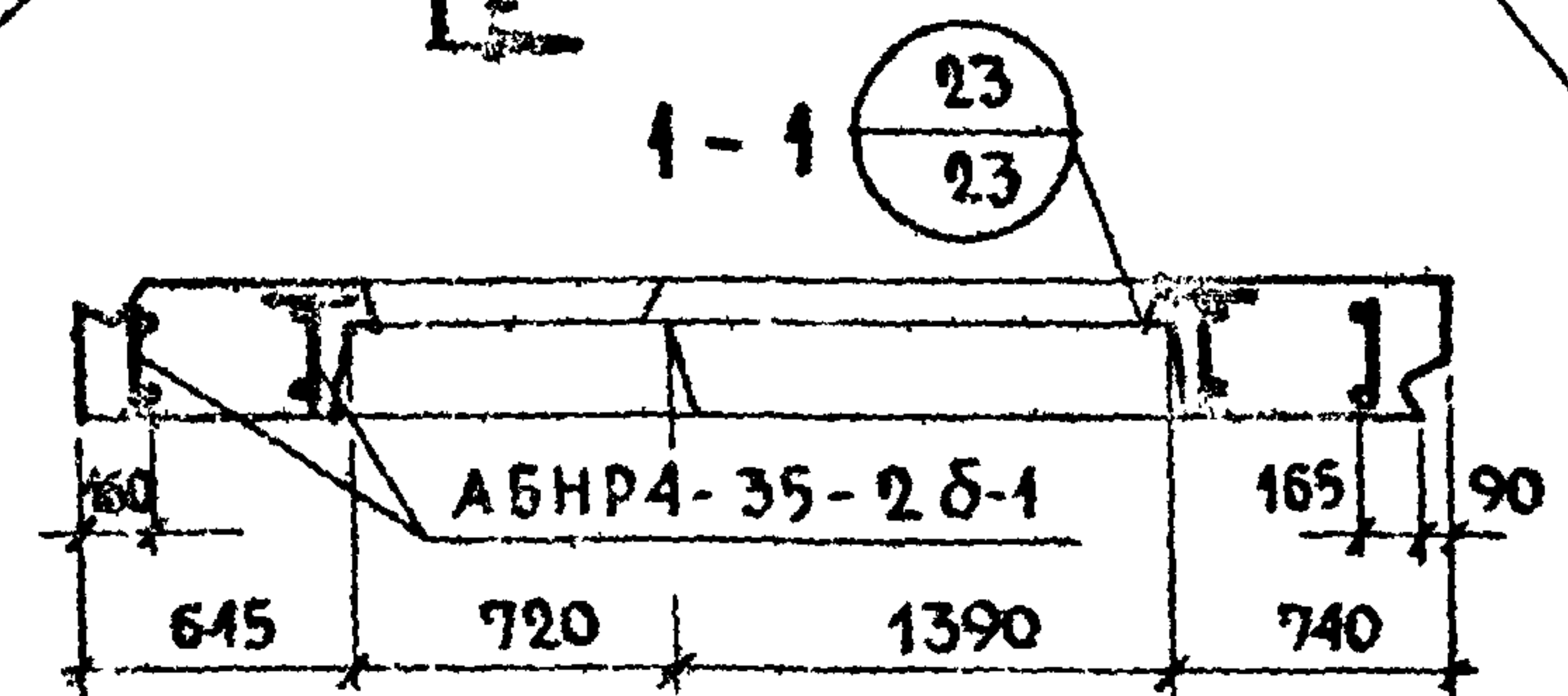
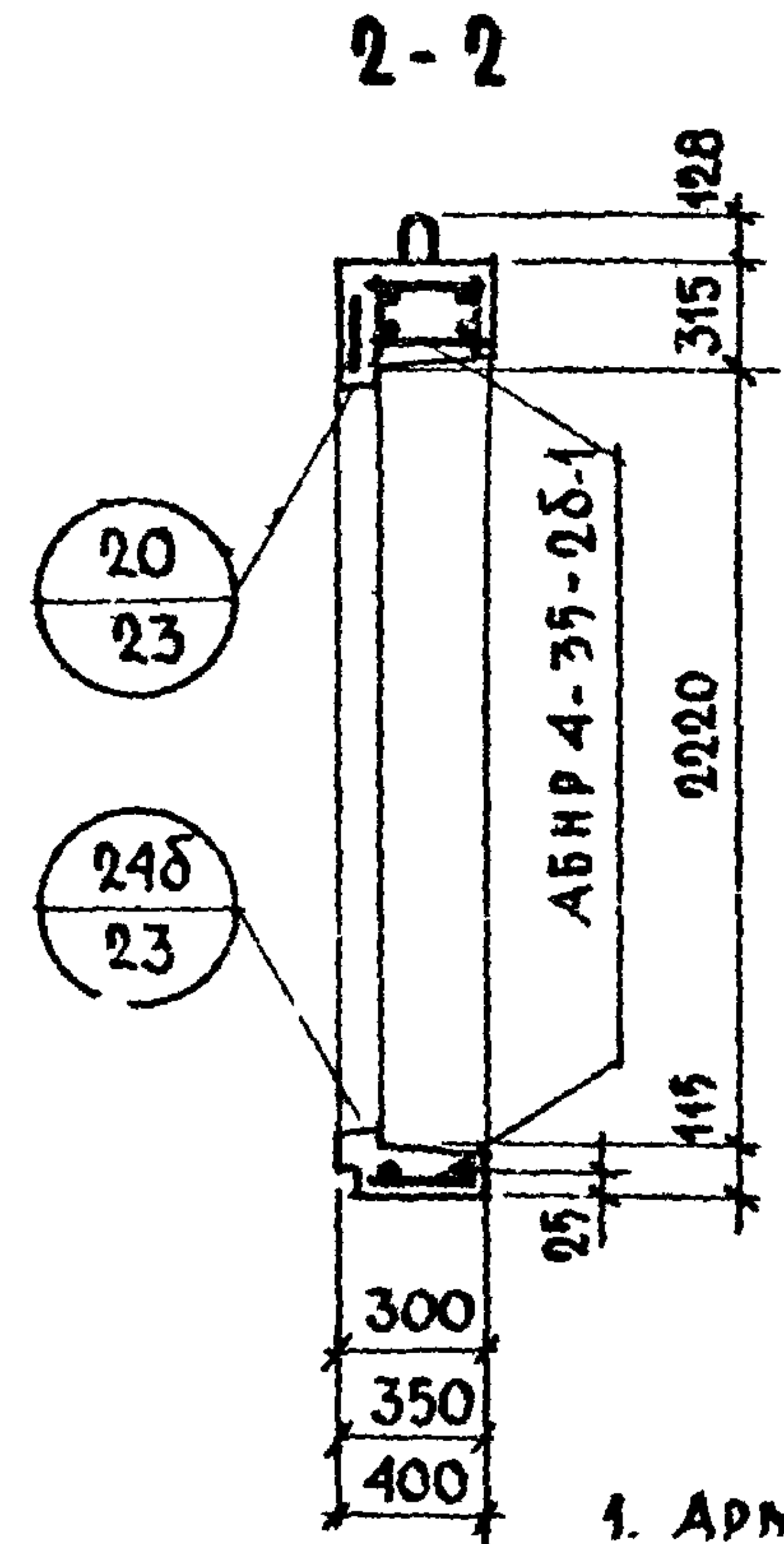
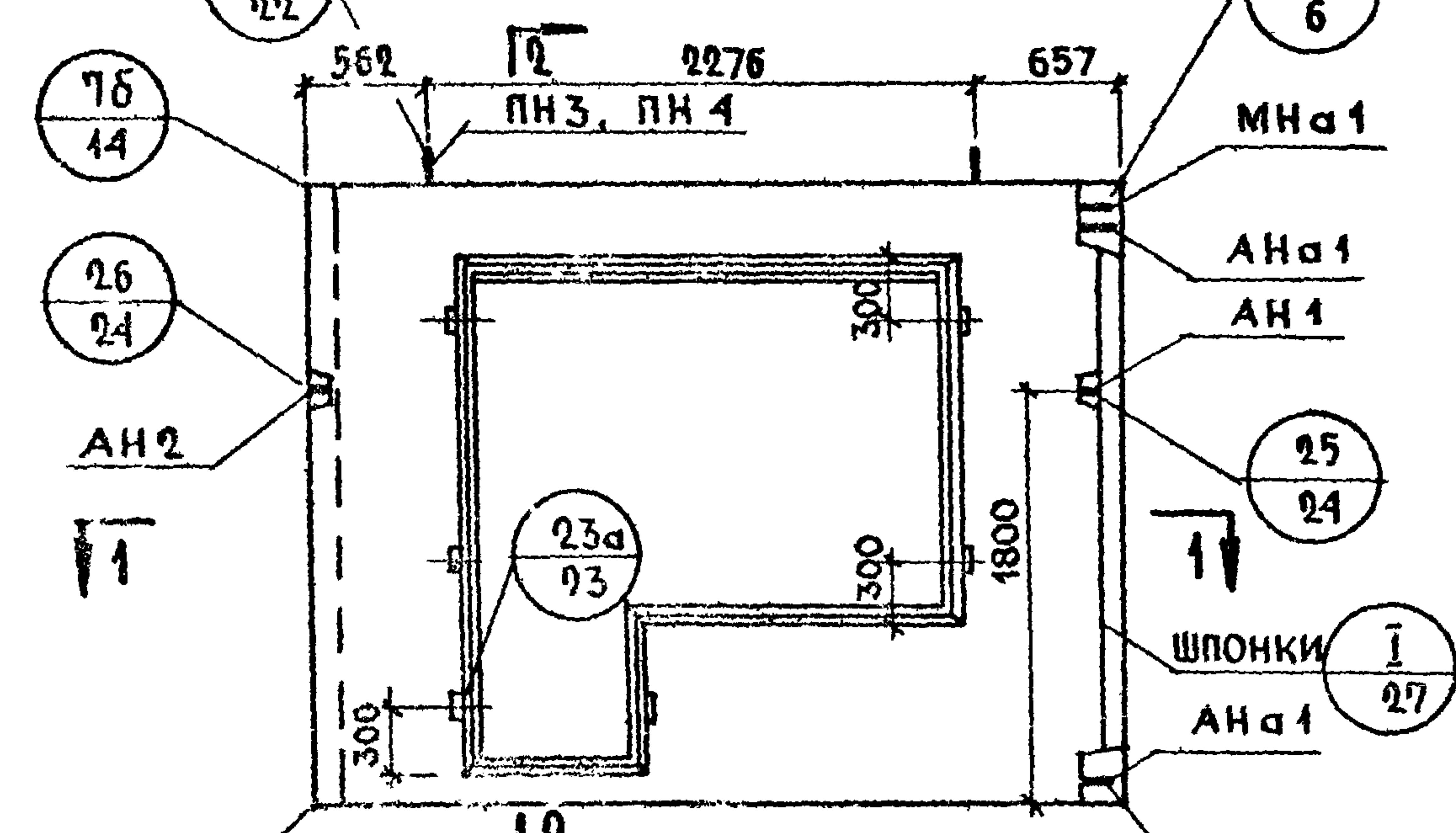
НР4-35.273-28л-1; НР4-35.2735-28л-1; НР4-35.274-28л-1

Ф А С А Д

СХЕМА ФАСАДА



В И Д С В Н У Т Р Е Н Н Е Й С Т О Р О Н Ы



Х А Р А К Т Е Р И С Т И К А И З Д Е Л И Я

ТОЛЩИНА ПАНЕЛИ		ММ	300	350	400	
ОБЪЕМ ЛЕГКОГО БЕТОНА			1.420	1.684	1.946	
ТО ЖЕ НА 1М ² ИЗДЕЛИЯ			0.238	0.282	0.326	
ОБЪЕМ ФАКТУРНОГО СЛОЯ		М ³	0.178	0.178	0.178	
ТО ЖЕ НА 1М ² ИЗДЕЛИЯ			0.030	0.030	0.030	
ВЕС ПРИ ЛЕГКОМ БЕТОНЕ С ОБЪЕМНЫМ ВЕСОМ	900	КГ	2030	2290	2540	
	1000		2180	2470	2750	
	1100		2340	2650	2960	
	1200		2490	2830	3170	
ПЛОЩАДЬ	ПАНЕЛИ БРУТТО		М ²	9.26	9.26	9.26
	ПРОЕМОВ			3.30	3.30	3.30
	ПАНЕЛИ НЕТТО			5.96	5.96	5.96

П Р И М Е Ч А Н И Я:

1. Арматурные блоки см. лист № 41
2. Детали опалубки и армирования см. выпуски 01, 0-2, 0-3, «Общие материалы и унифицированные детали панелей толщиной 300, 350, 400 мм».
3. Привязка петель показана по большему диаметру.
4. Заполнение проемов столяркой см. лист 42

СОГЛАСОВАНО	ДАТА
И. ТЕХНОЛОГ	И. ГАБРИЕЛЬСКИЙ
И. ПРОЕКТИРОВЩИК	И. ГАБРИЕЛЬСКИЙ
И. КОНСТРУКТОР	И. ГАБРИЕЛЬСКИЙ
И. ПРОЕКТИРОВЩИК	И. ГАБРИЕЛЬСКИЙ
И. КОНСТРУКТОР	И. ГАБРИЕЛЬСКИЙ
И. ПРОЕКТИРОВЩИК	И. ГАБРИЕЛЬСКИЙ
И. КОНСТРУКТОР	И. ГАБРИЕЛЬСКИЙ
И. ПРОЕКТИРОВЩИК	И. ГАБРИЕЛЬСКИЙ
И. КОНСТРУКТОР	И. ГАБРИЕЛЬСКИЙ

ТК	ПАНЕЛИ ГРУППЫ НР4, ОДНОШАГОВЫЕ, ТОЛЩИНОЙ 300; 350; 400 ММ	СЕРИЯ 1.132-1
1971	ФАСАДЫ И СХЕМА АРМИРОВАНИЯ ПАНЕЛЕЙ НР4-35.273-28-1; НР4-35.2735-28-1; НР4-35.274-28-1; НР4-35.273-28л-1; НР4-35.2735-28л-1; НР4-35.274-28л-1	Выпуск 1-9

