

ТУ 5899-002-61548960-2010

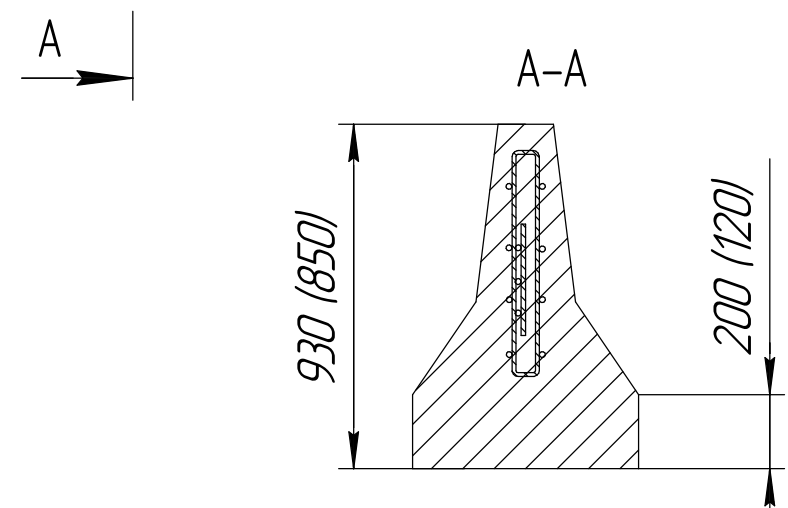
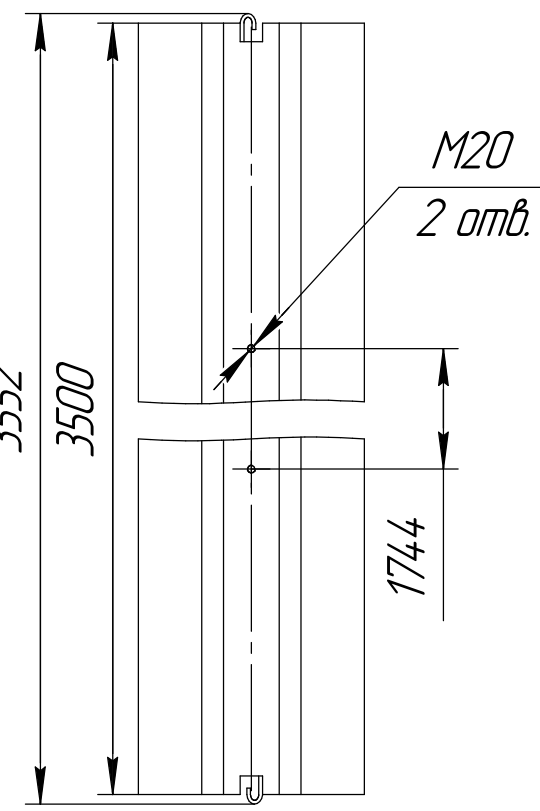
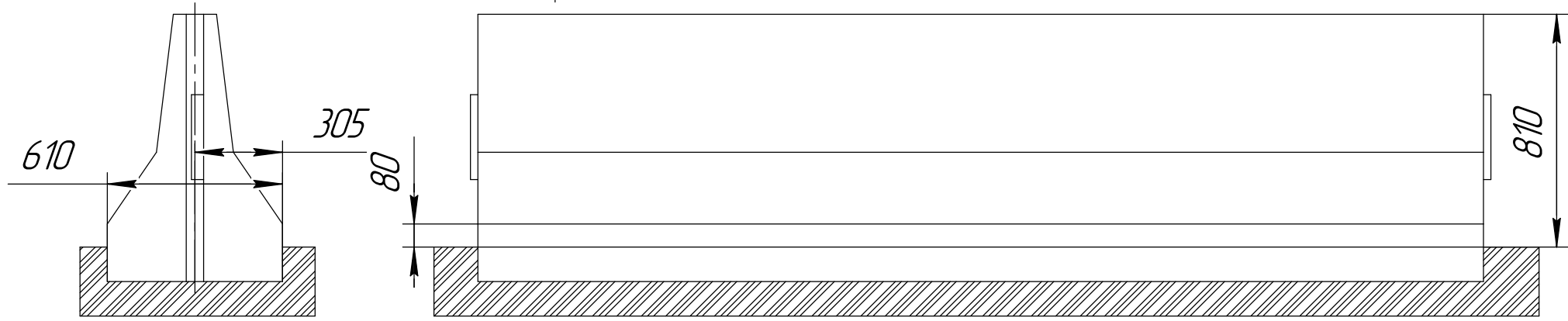


Рис.1.11 Блок парапетного двухстороннего стационарного ограждения дорожной группы
 12-ДД-ТУ 5899-002-2010/400-0,93(0,81)-С
 (12-ДД-ТУ 5899-002-2010/400-0,85(0,81)-С)

Инд. № подл.	Подп. и дата	Взам. инв. №	Инд. № дубл.	Подп. и дата
--------------	--------------	--------------	--------------	--------------

Изм.	Лист	№ докум.	Подп.	Дата
------	------	----------	-------	------

ТУ 5899-002-61548960-2010

Лист
10

01.07-09687519-200-6685 61

Инд. № подл.	Подп. и дата
Взам. инв. №	Инв. № дубл.
Подп. и дата	Подп. и дата

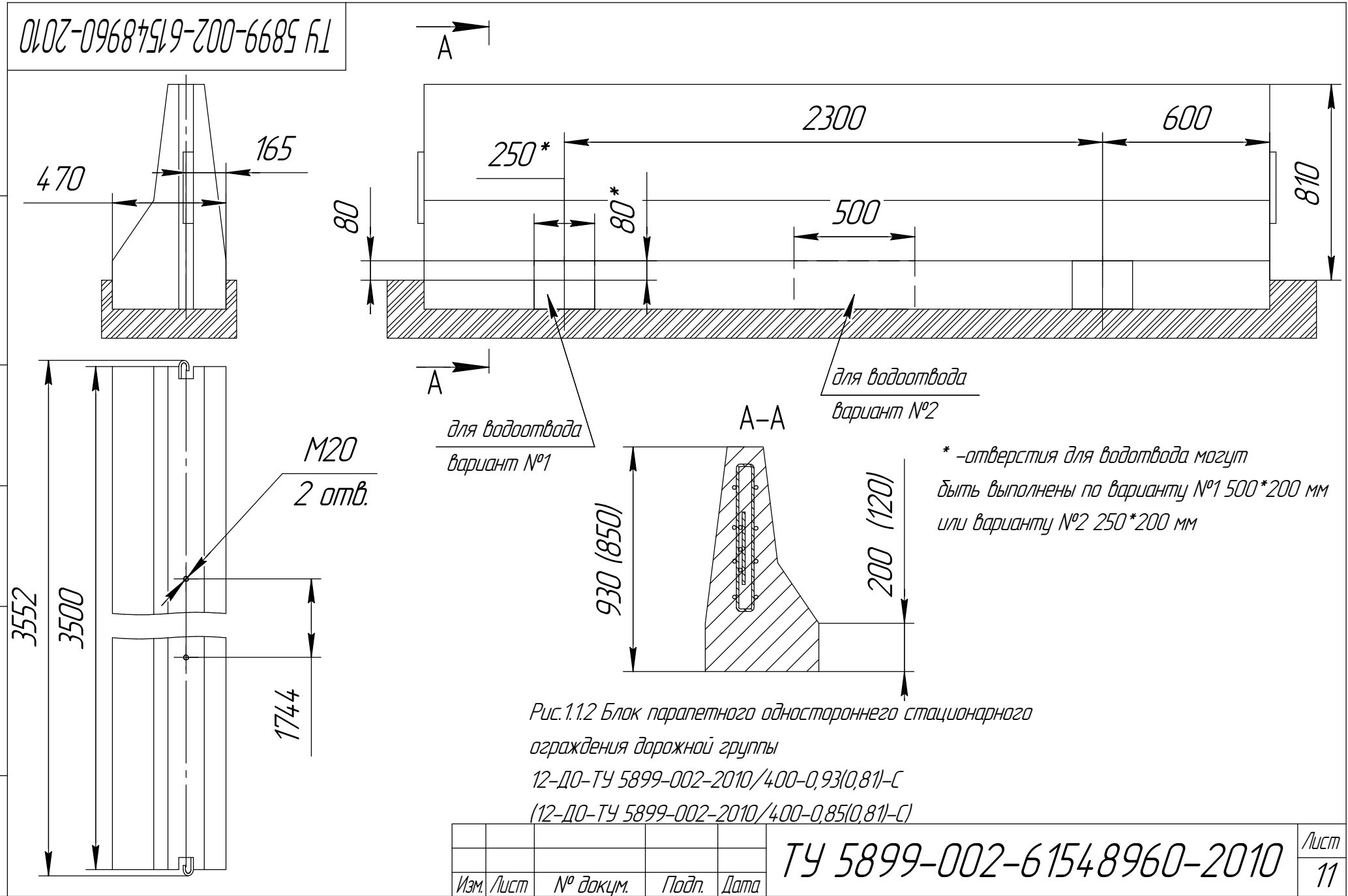
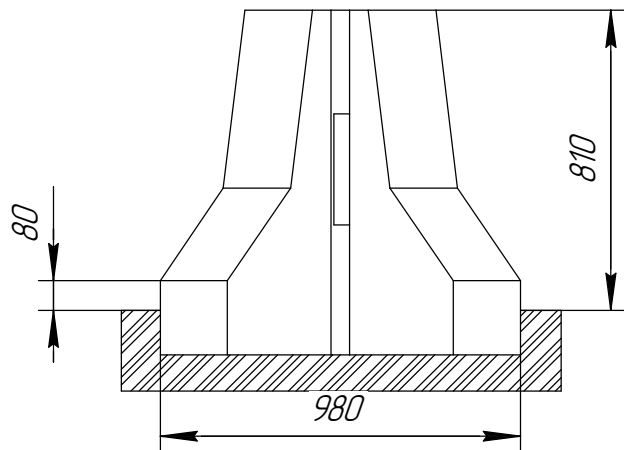


Рис.11.2 Блок парапетного одностороннего стационарного ограждения дорожной группы
 12-ДО-ТУ 5899-002-2010/400-0,93(0,81)-С
 (12-ДО-ТУ 5899-002-2010/400-0,85(0,81)-С)

Изм.	Лист	№ докум.	Подп.	Дата	ТУ 5899-002-61548960-2010	Лист
						11

ТУ 5899-002-61548960-2010 ПС



ВИД СВЕРХУ
ПОВЕРНУТО

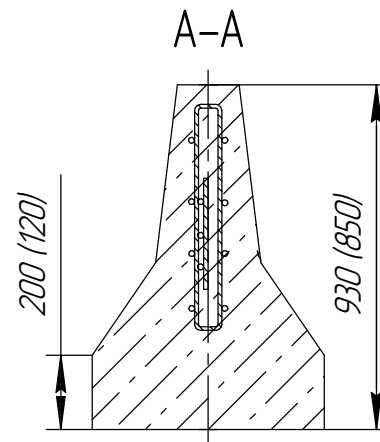
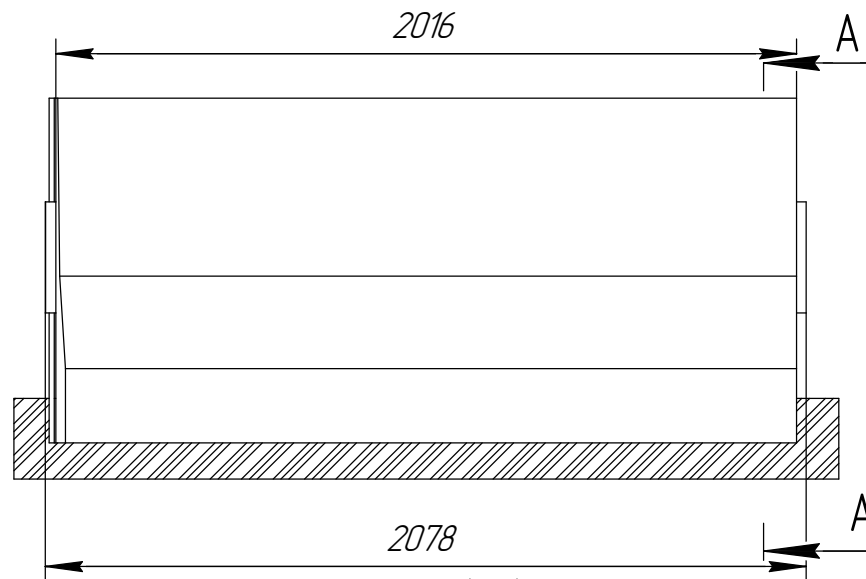
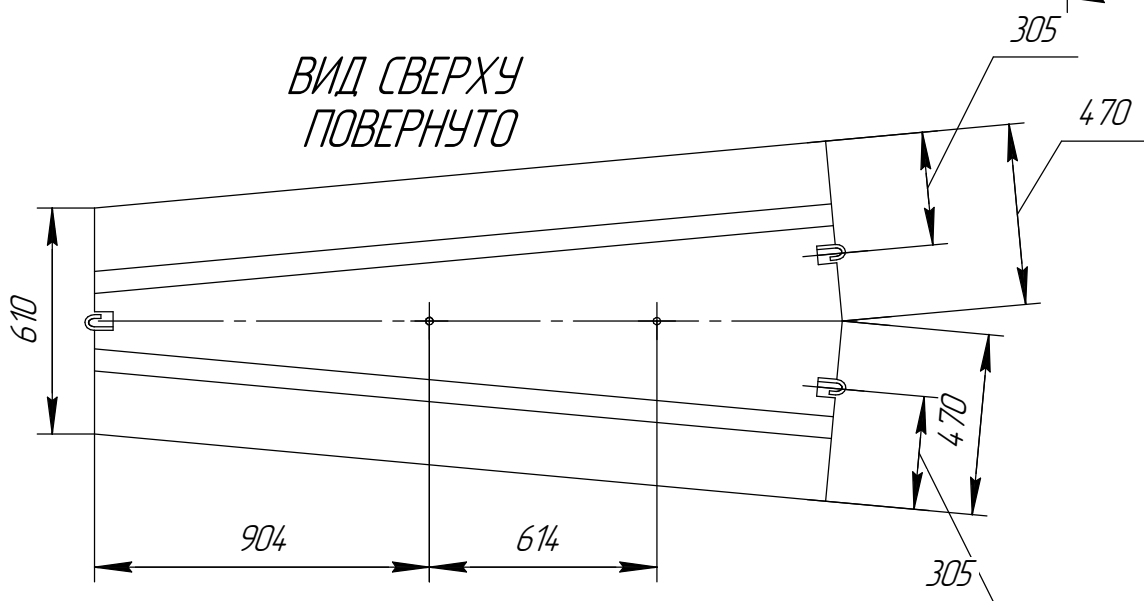


Рис. 1.13 Переходной блок паралетного двустороннего стационарного ограждения дорожной группы
12-ДД-ТУ 5899-002-2010/400-0,93(0,81)-ПС
(12-ДД-ТУ 5899-002-2010/400-0,85(0,81)-ПС)

Изм.	Лист	№ докум.	Подп.	Дата

ТУ 5899-002-61548960-2010 ПС

Лист
12

Инд. № подл. Подп. и дата. Взам. инв. №. Инв. № дубл. Подп. и дата.

ТУ 5899-002-61548960-2010

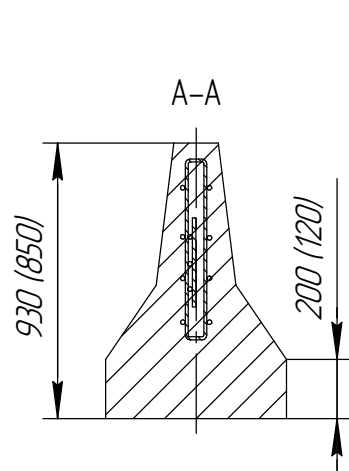
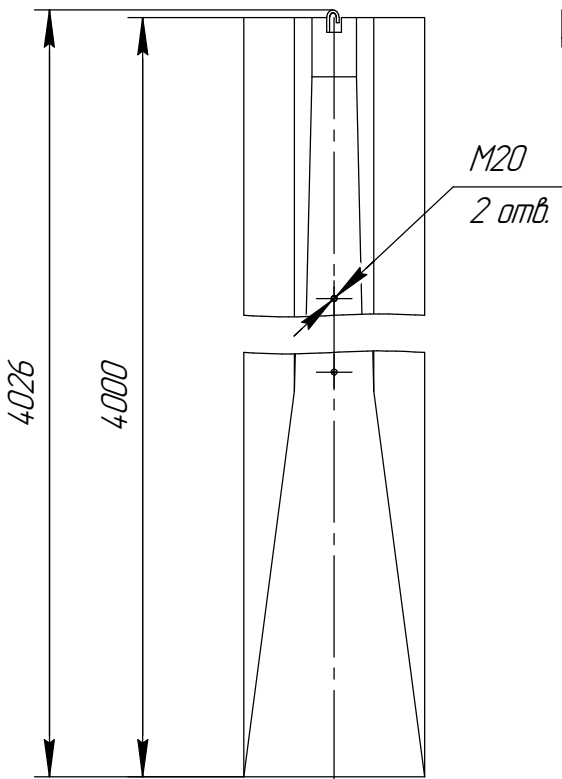
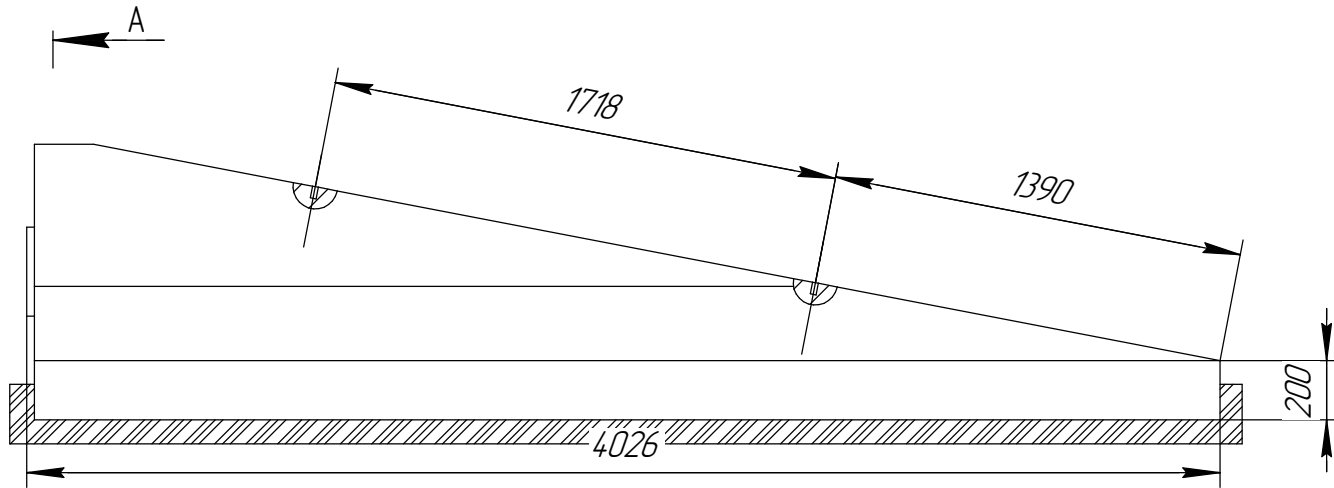
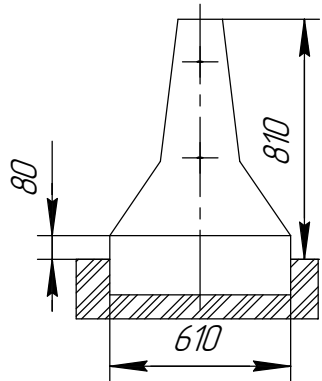


Рис.114 Блок концевой паралетного двухстороннего стационарного ограждения дорожной группы

12-ДД-ТУ 5899-002-61548960-2010/400-0,93(0,81)-К/НС

(12-ДД-ТУ 5899-002-61548960-2010/400-0,85(0,81)-К/НС)

ТУ 5899-002-61548960-2010

Лист
13

Изм.	Лист	№ докум.	Подп.	Дата

Инд. № подл. Подп. и дата. Взам. инв. № Инв. № дудл. Подп. и дата.

ТУ 5899-002-61548960-2010

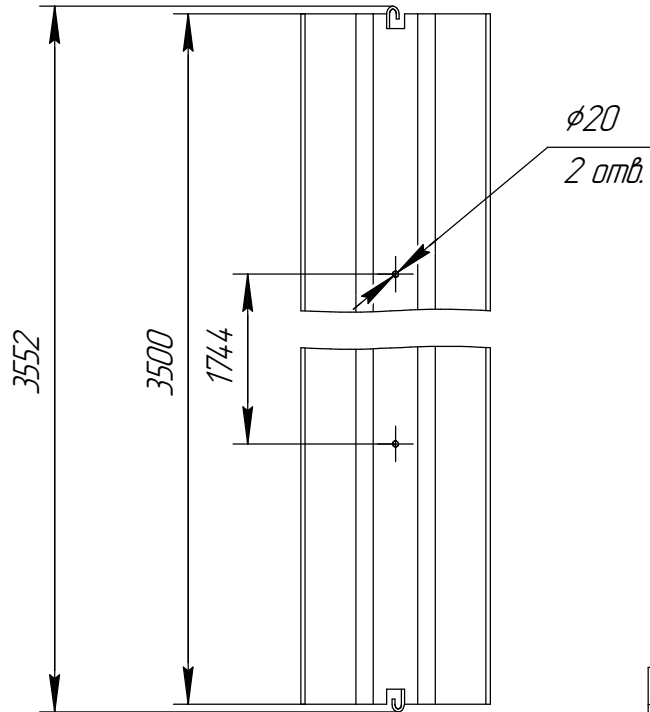
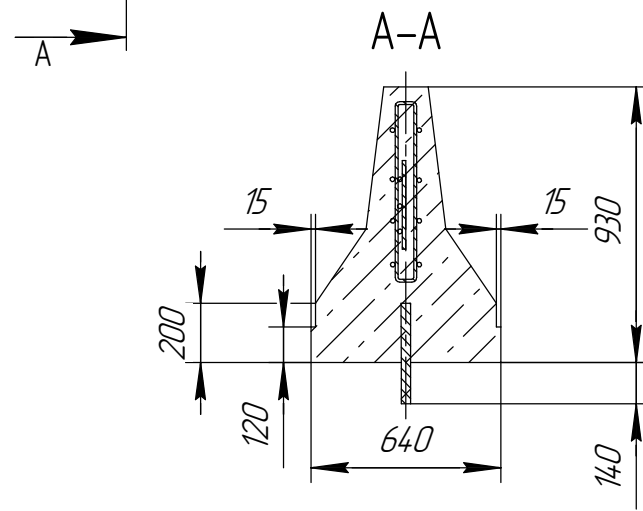
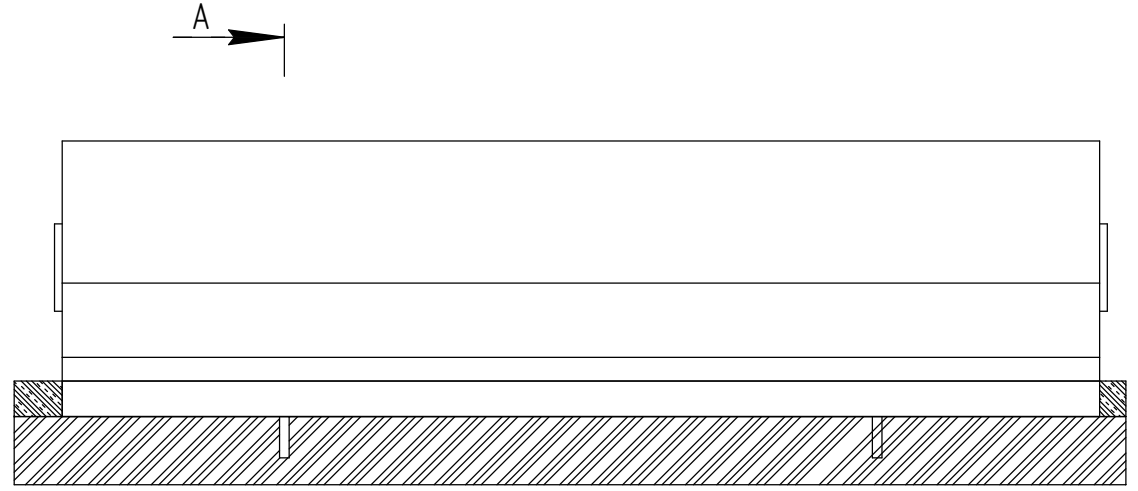
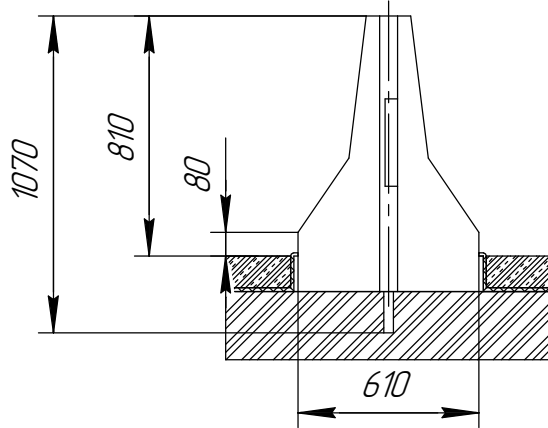


Рис.1.2.1 Блок парапетного двухстороннего ограждения мостовой группы
12-МД-ТУ 5899-002-2010/400-0,93(0,81)

Инд. № подл.	Подп. и дата
Взам. инв. №	Инв. № дубл.
Подп. и дата	Подп. и дата

Изм.	Лист	№ докум.	Подп.	Дата
------	------	----------	-------	------

ТУ 5899-002-61548960-2010

Лист
14

ТУ 5899-002-61548960-2010

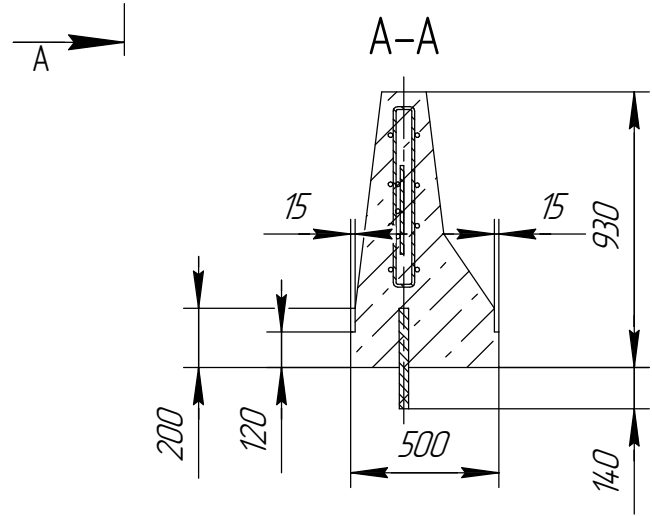
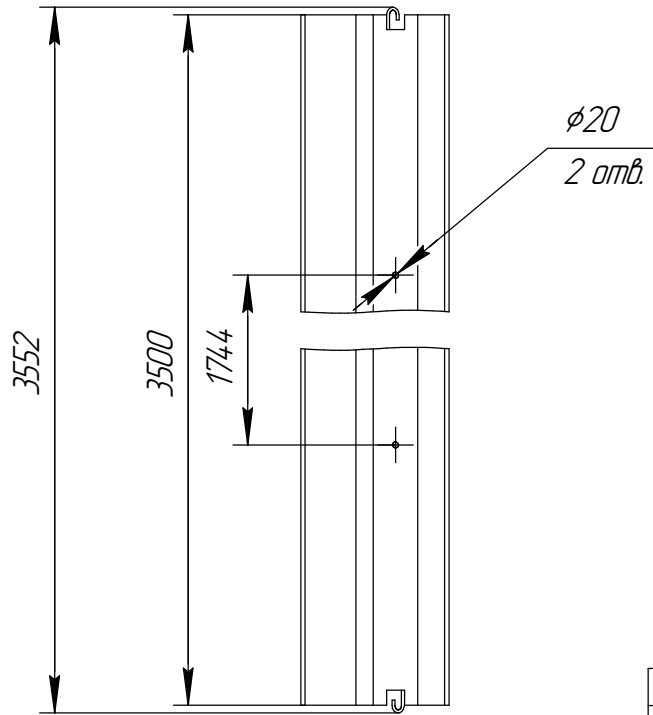
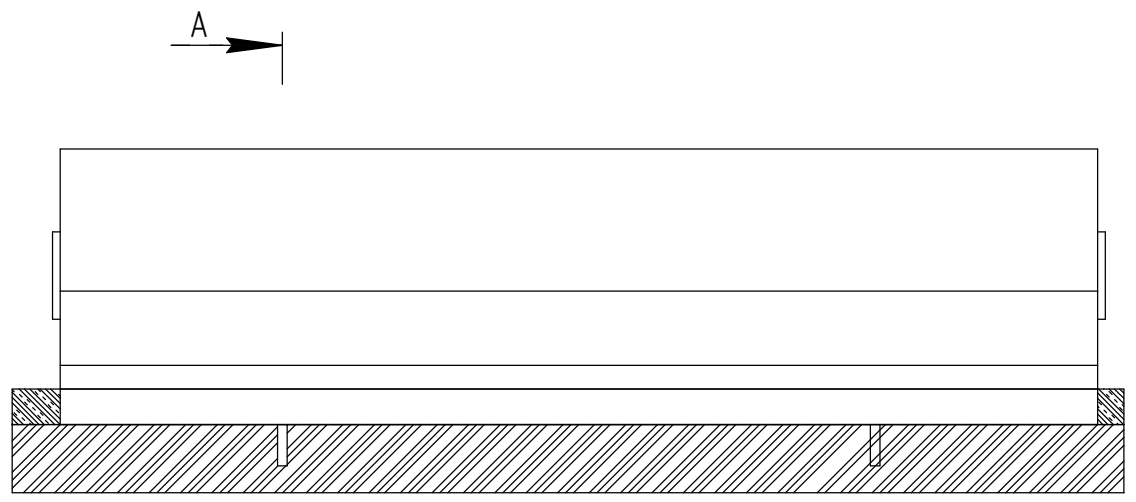
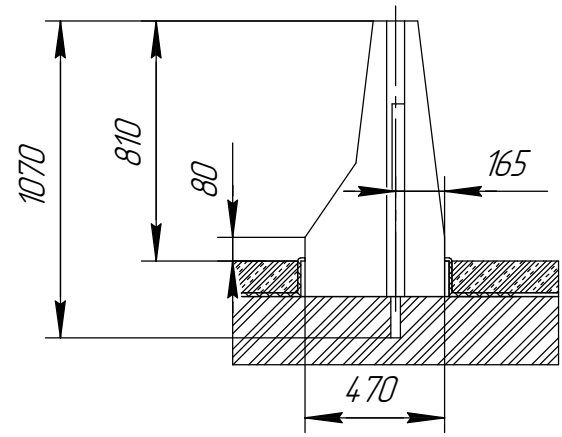


Рис.1.2.2 Блок парапетного одностороннего ограждения мостовой группы
12-МО-ТУ 5899-002-2010/400-0,93(0,81)

Инд. № подл.	Подп. и дата
Взам. инв. №	Инв. № дубл.
Подп. и дата	Подп. и дата

Изм.	Лист	№ докум.	Подп.	Дата
------	------	----------	-------	------

ТУ 5899-002-61548960-2010

Лист
15

ТУ 5899-002-61548960-2010 ПС

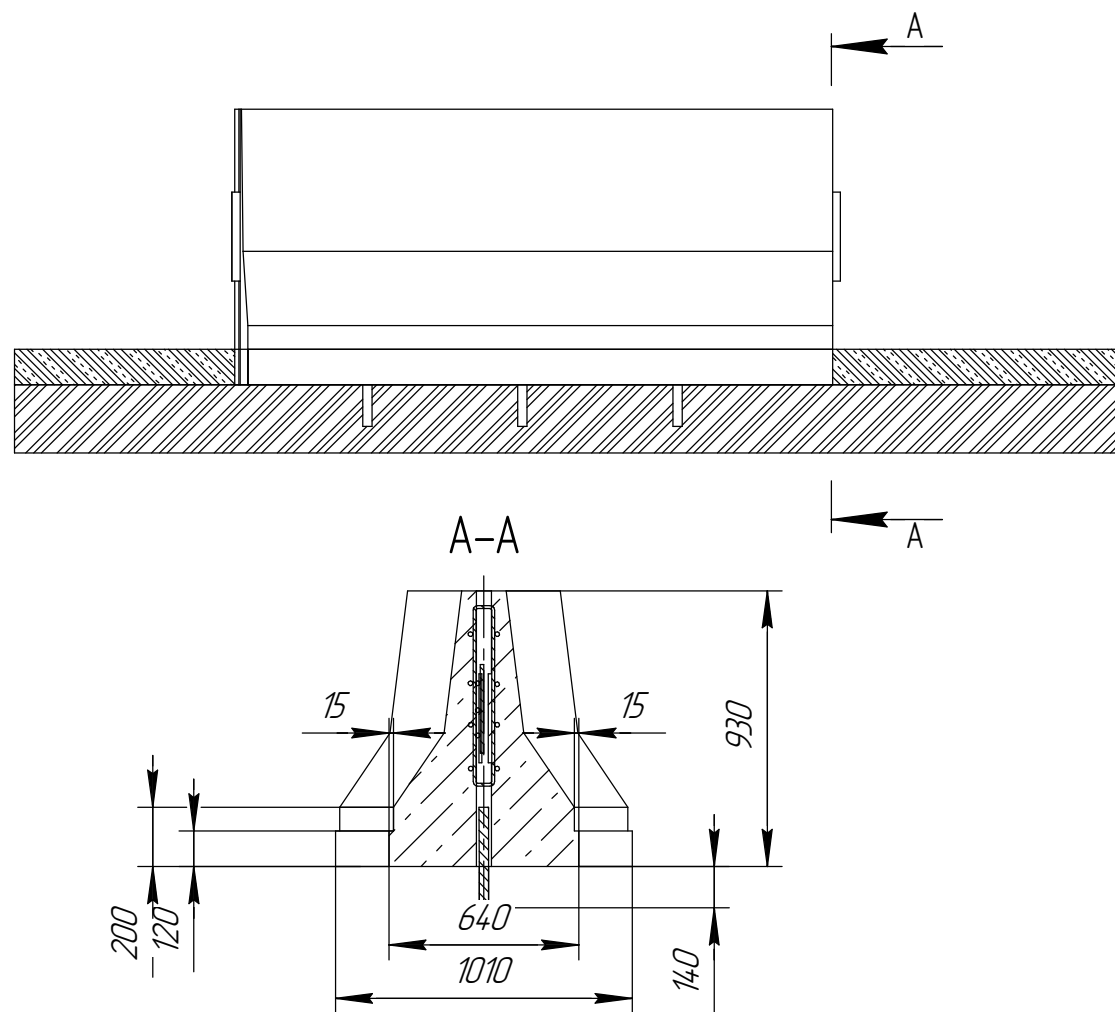
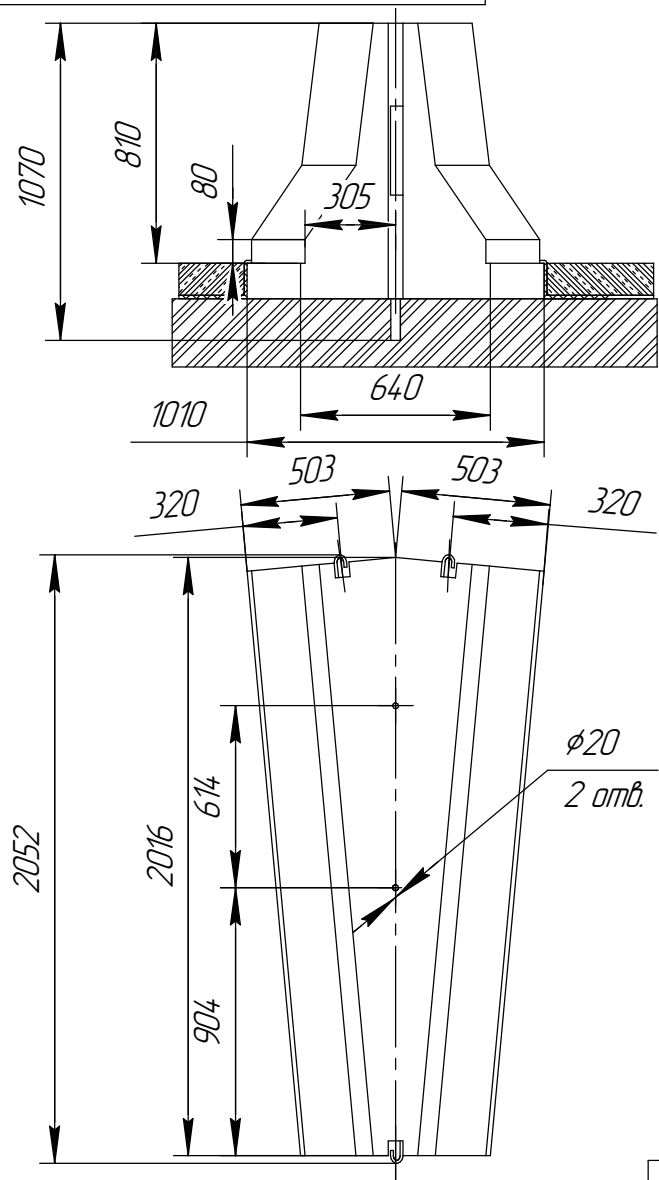


Рис.1.2.3 Переходной блок паралетного двухстороннего ограждения мостовой группы 12-МД-ТУ 5899-002-2010/400-0,93(0,81)-П

И-в. № подл.	Подп. и дата
Взам. инв. №	Подп. и дата
Инв. № дубл.	Подп. и дата

Изм.	Лист	№ докум.	Подп.	Дата
------	------	----------	-------	------

ТУ 5899-002-61548960-2010 ПС

01.07-09687519-200-6685 61

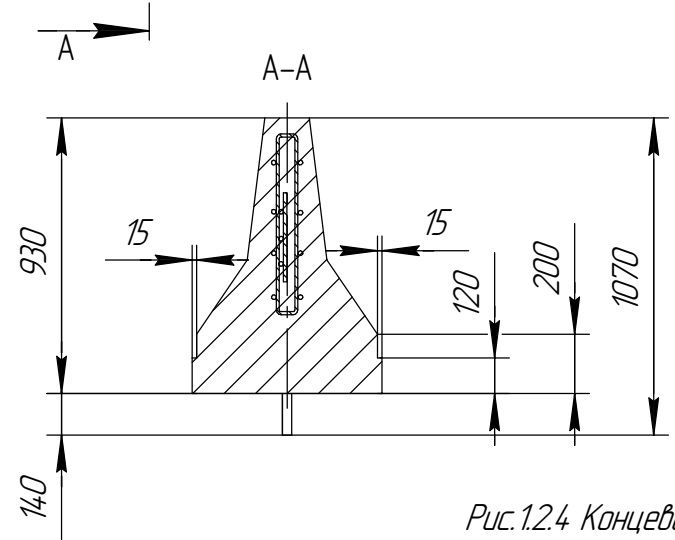
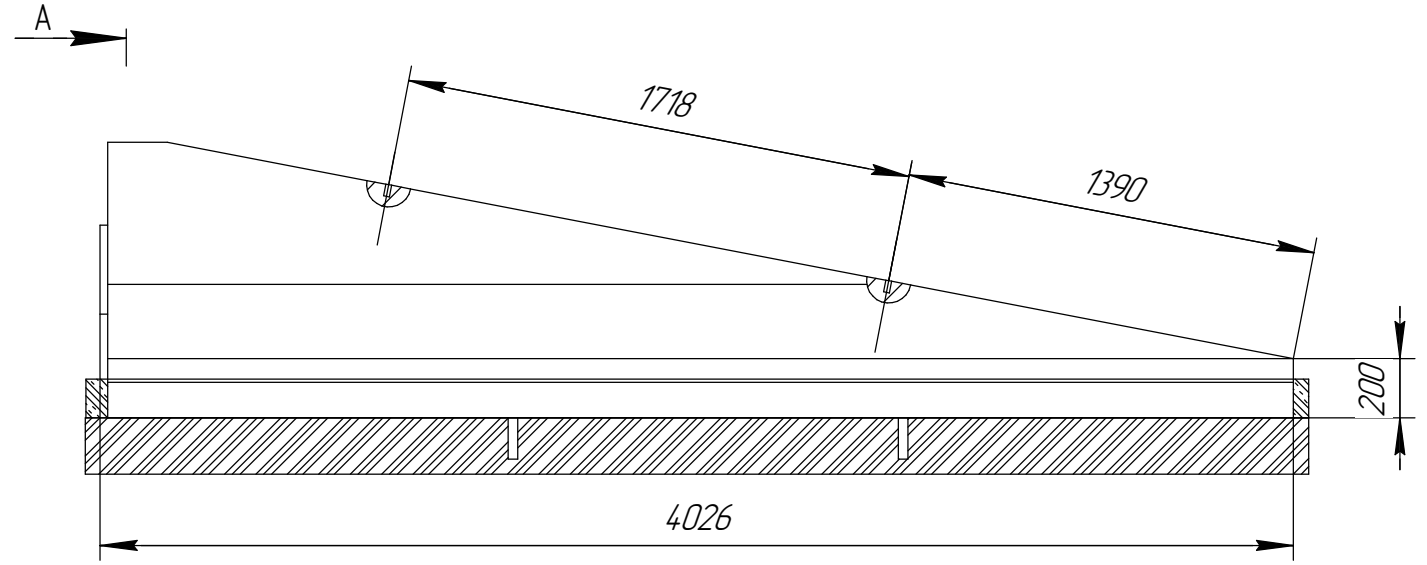
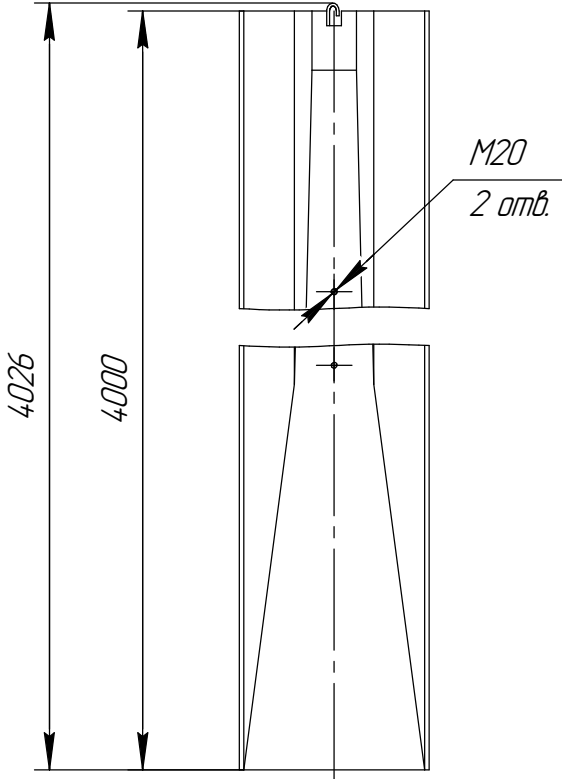
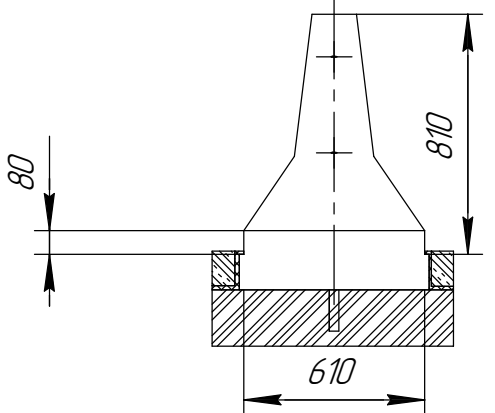


Рис.12.4 Концевой блок парпетного двухстороннего стационарного ограждения мостовой группы

12-МД-ТУ 5899-002-61548960-2010/400-0,93(0,81)-К/Н

ТУ 5899-002-61548960-2010

Лист
17

Инд. № подл.	Подп. и дата	Взам. инв. №	Инв. № дубл.	Подп. и дата

Изм.	Лист	№ докум.	Подп.	Дата

ТУ 5899-002-61548960-2010

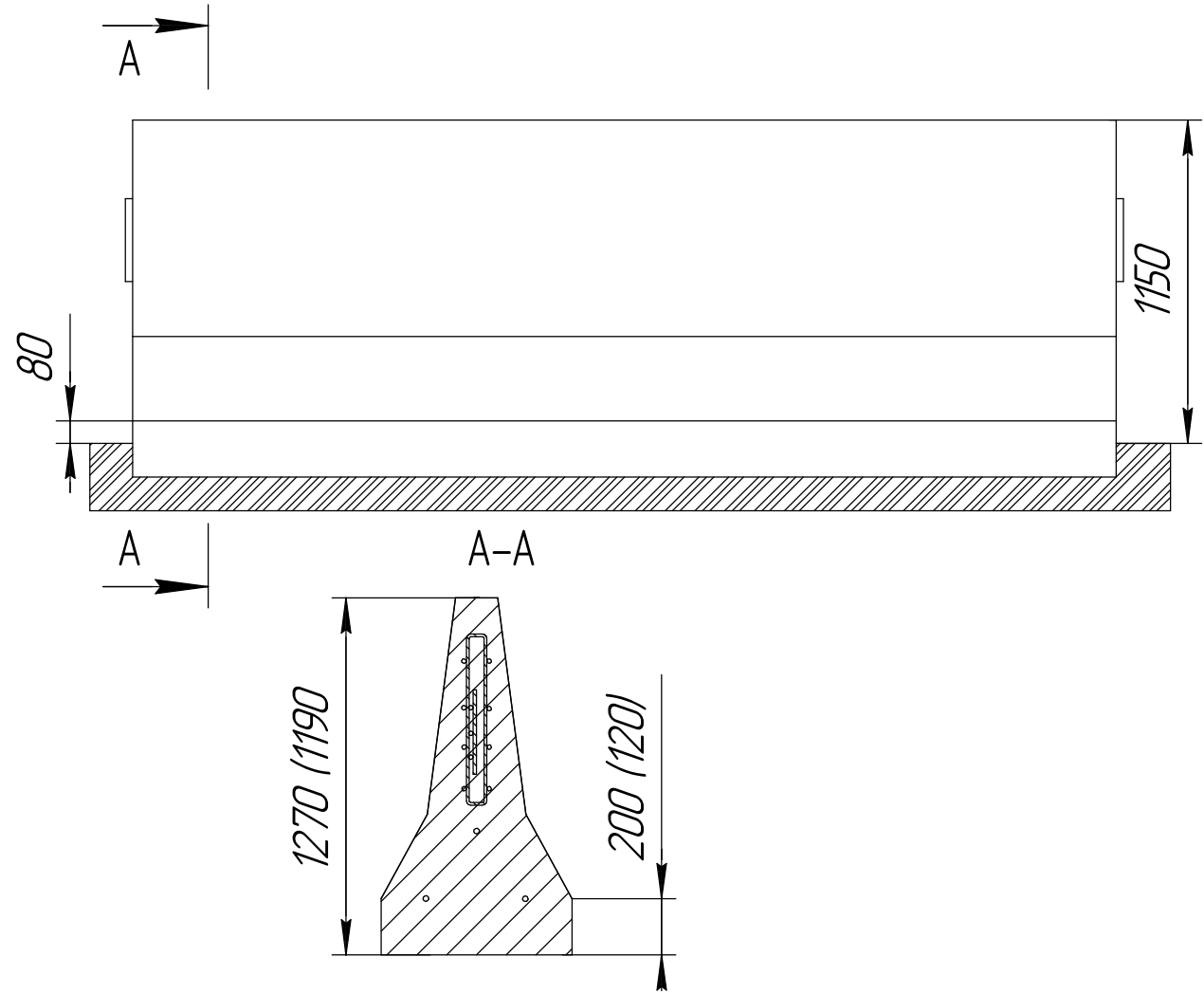
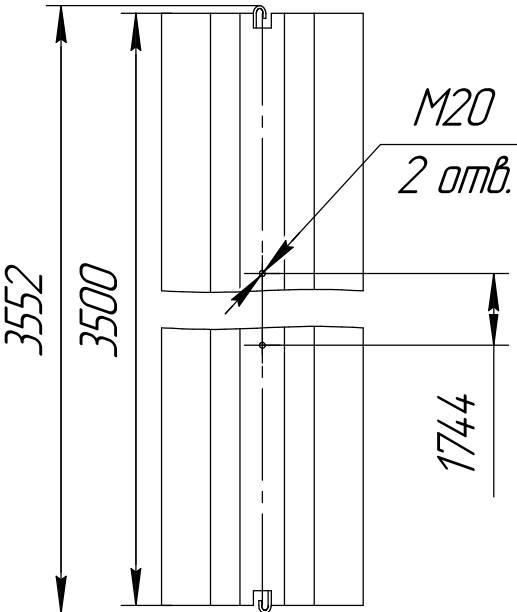
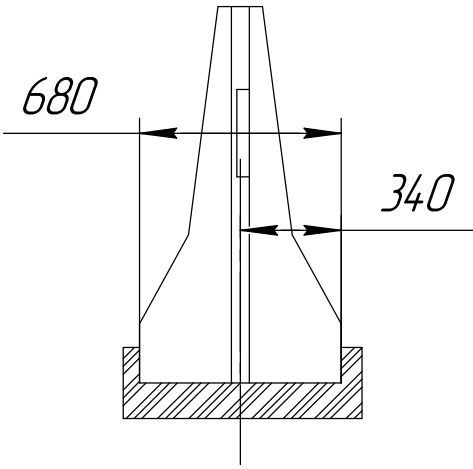


Рис.13.1 Блок парпетного двустороннего стационарного
12-ДД-ТУ 5899-002-2010/400(600)-1,27(1,15)-С
(12-ДД-ТУ 5899-002-2010/400(600)-1,19(1,15)-С)

И-в. № подл.	Подп. и дата	Взам. инв. №	И-в. № дубл.	Подп. и дата

Изм.	Лист	№ докум.	Подп.	Дата

ТУ 5899-002-61548960-2010

01.07-09687519-200-6685 61

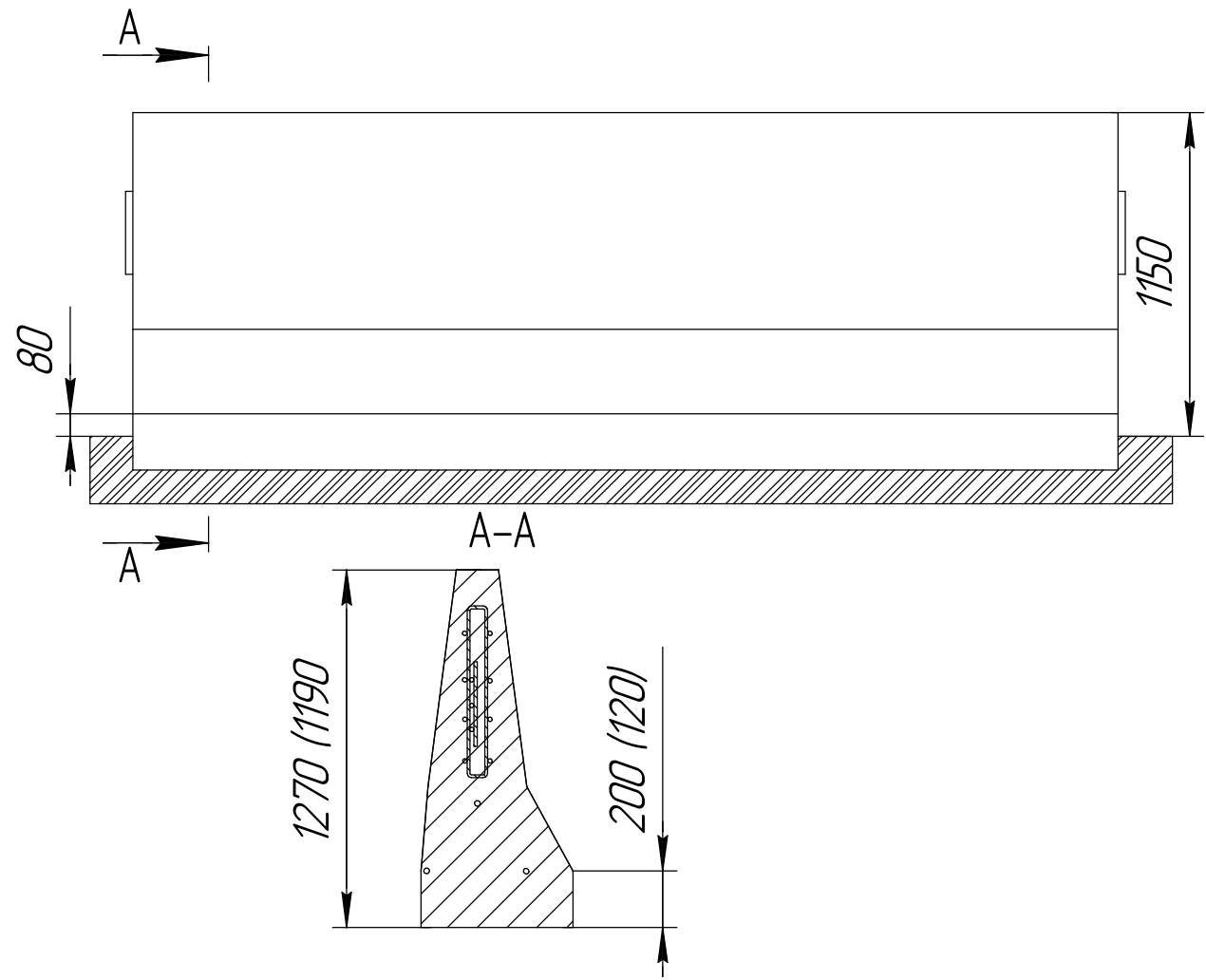
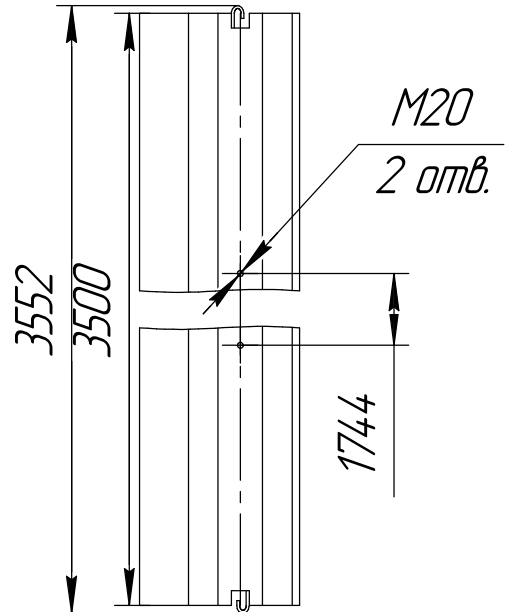
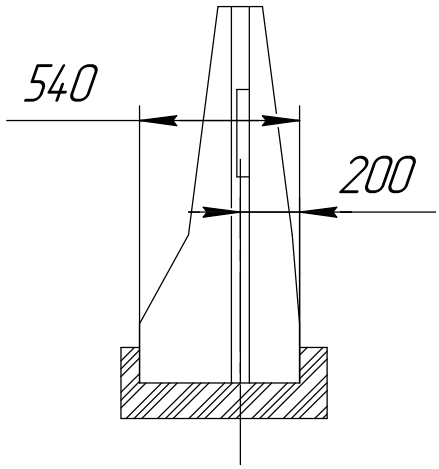


Рис.13.2 Блок парпетного одностороннего стационарного ограждения дорожной группы
 12-ДО-ТУ 5899-002-2010/400(600)-1,27(1,15)-С
 (12-ДО-ТУ 5899-002-2010/400(600)-1,19(1,15)-С)

Инд. № подл.	Подп. и дата	Взам. инв. №	Инд. № дубл.	Подп. и дата

Изм.	Лист	№ докум.	Подп.	Дата
				28.02.2012

ТУ 5899-002-61548960-2010

ТУ 5899-002-61548960-2010

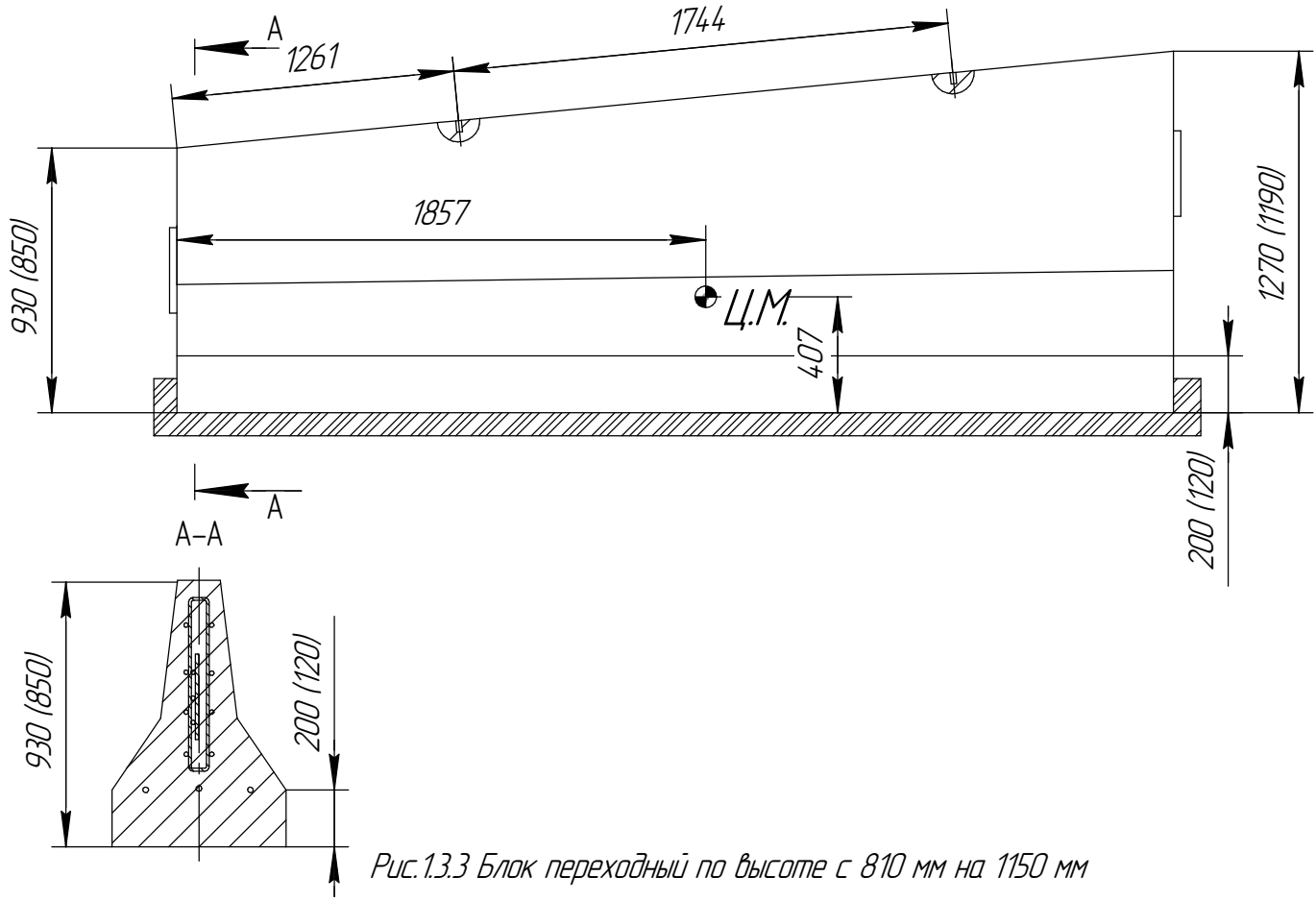
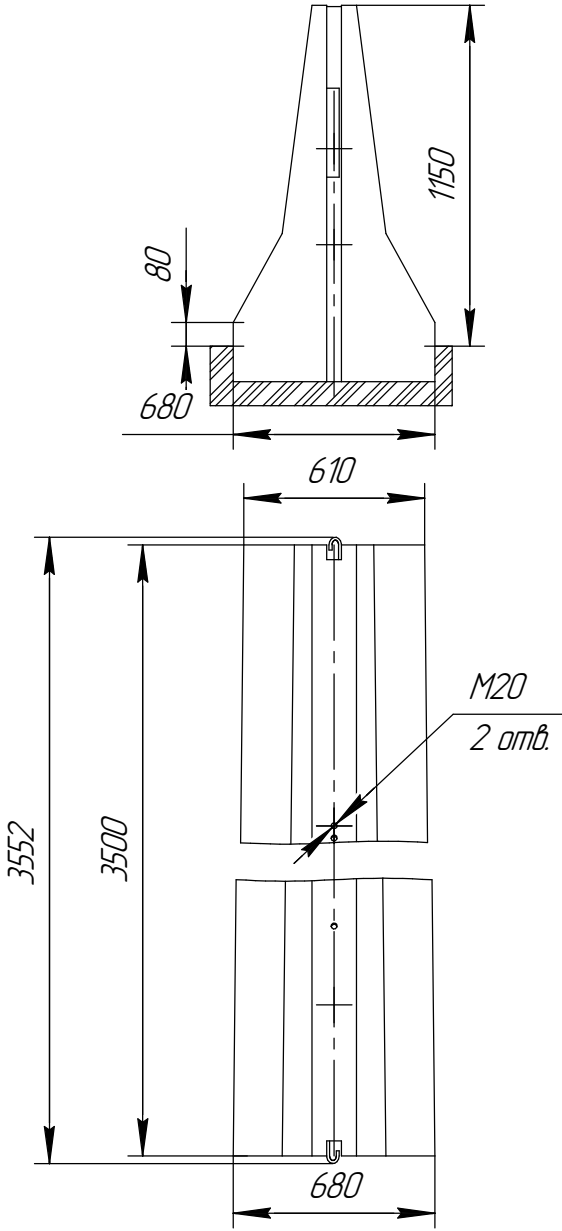


Рис.13.3 Блок переходный по высоте с 810 мм на 1150 мм
 паралетного двухстороннего стационарного
 ограждения дорожной группы
 12-ДД-ТУ 5899-002-61548960-2010/600-1,27-0,93(1,15-0,81)-ПВС
 (12-ДД-ТУ 5899-002-61548960-2010/600-1,19-0,85(1,15-0,81)-ПВС)

Инд. № подл.	Подп. и дата
Взам. инв. №	Инд. № дубл.
Подп. и дата	Подп. и дата

Изм.	Лист	№ докум.	Подп.	Дата
------	------	----------	-------	------

ТУ 5899-002-61548960-2010

Лист
20

ТУ 5899-002-61548960-2010

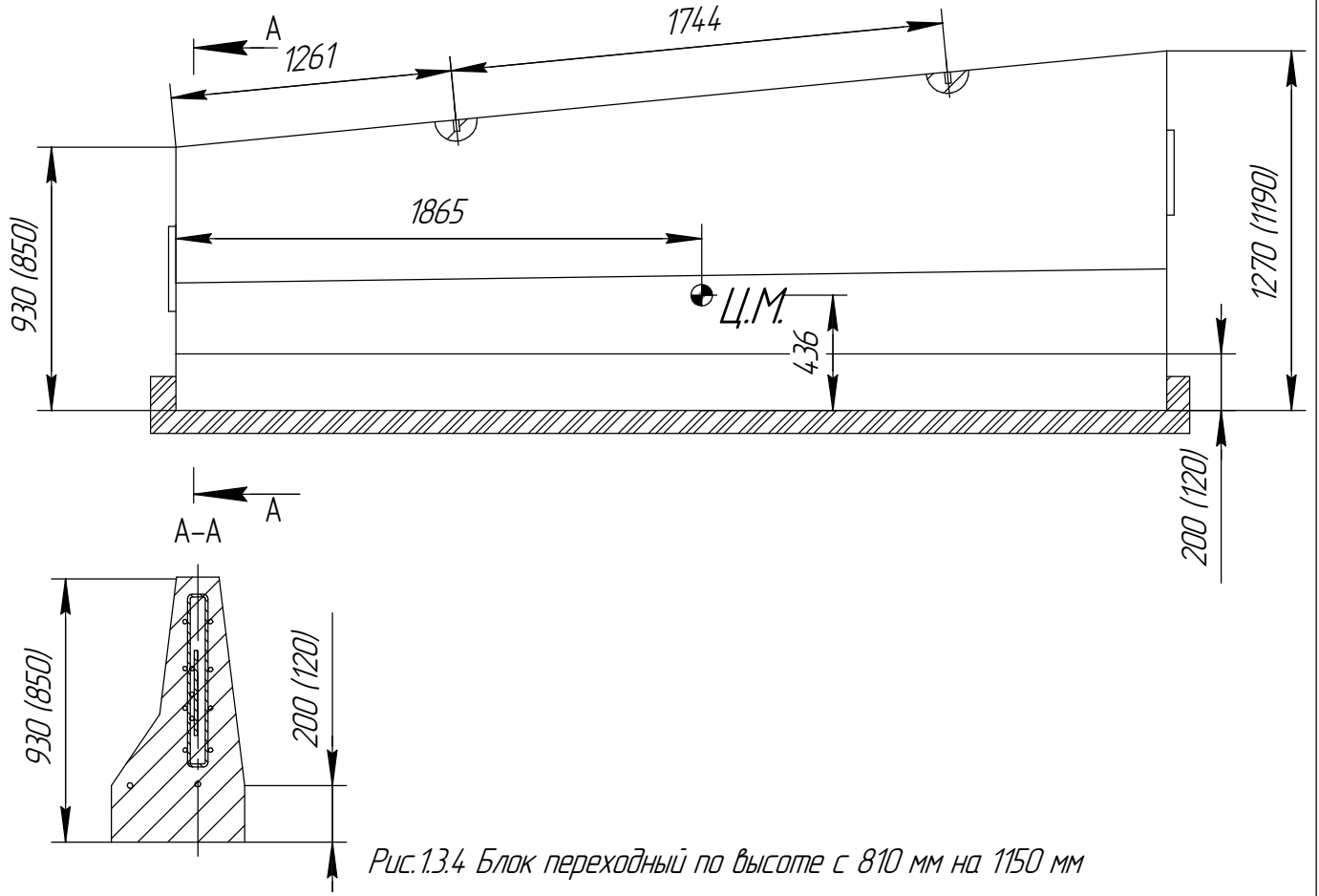
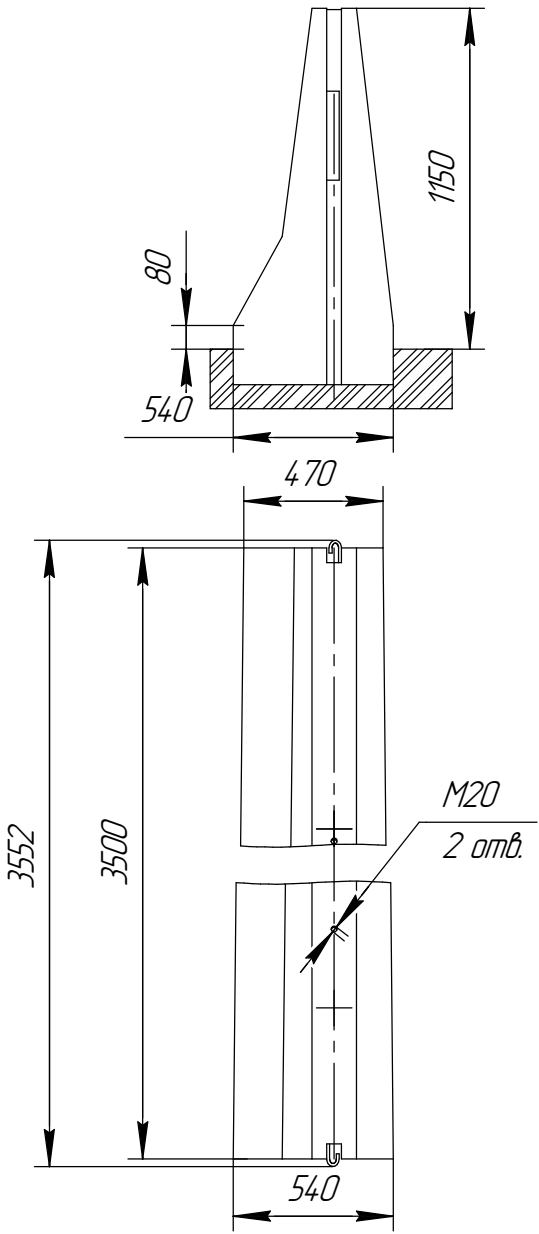


Рис.13.4 Блок переходный по высоте с 810 мм на 1150 мм паралетного одностороннего стационарного ограждения дорожной группы правый (левый)
12-ДО-ТУ 5899-002-61548960-2010/600-1,27-0,93(1,15-0,81)-ПВС
(112-ДО-ТУ 5899-002-61548960-2010/600-1,19-0,85(1,15-0,81)-ПВС)

Инд. № подл.	Подп. и дата	Взам. инв. №	Инд. № дудл.	Подп. и дата

Изм.	Лист	№ докум.	Подп.	Дата

ТУ 5899-002-61548960-2010

ТУ 5899-002-61548960-2010 ПС

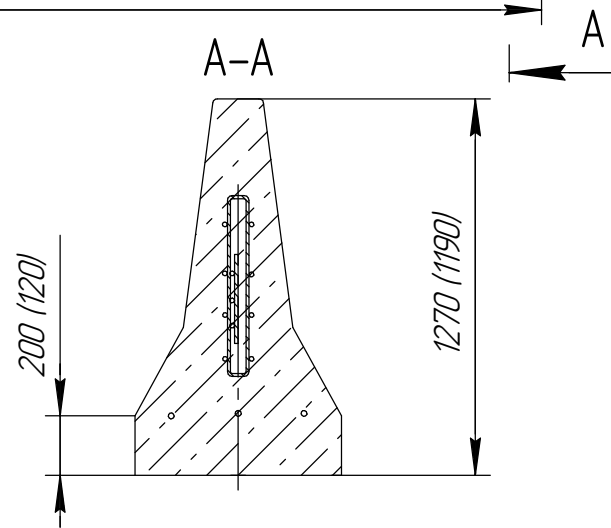
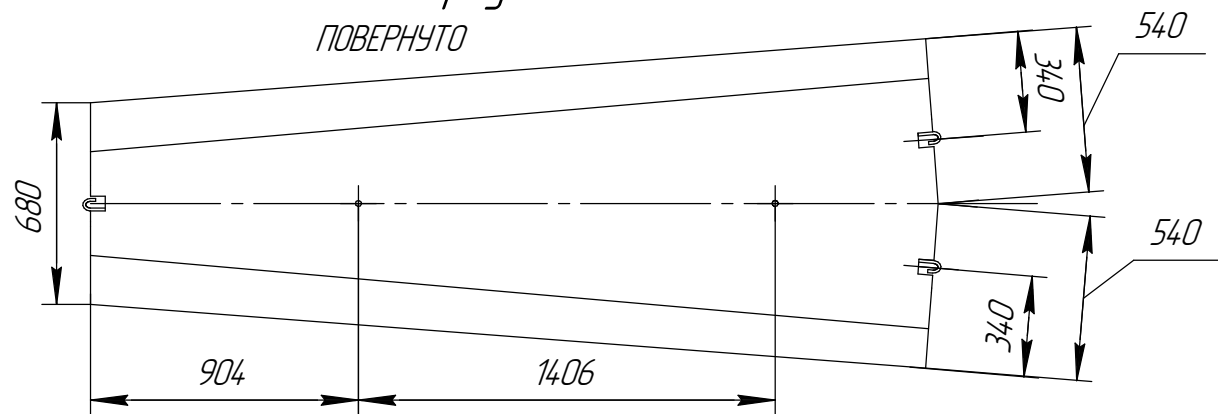
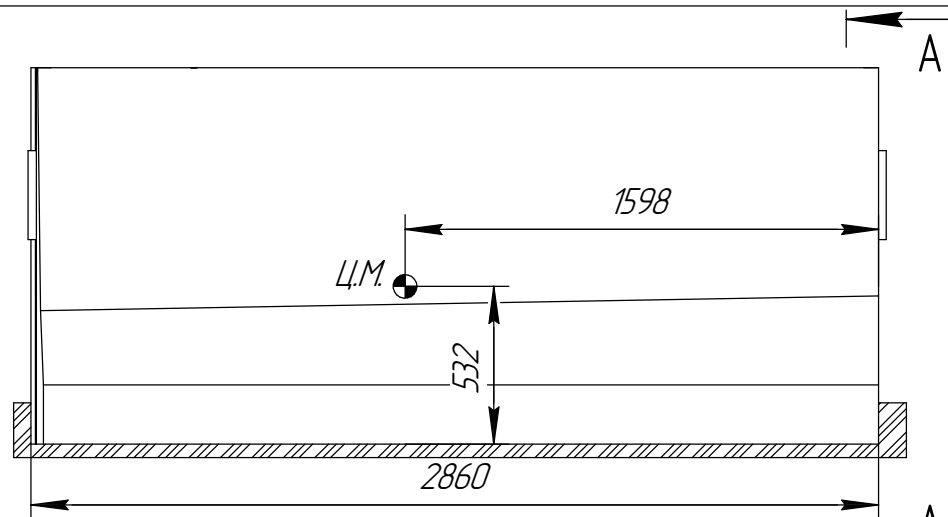
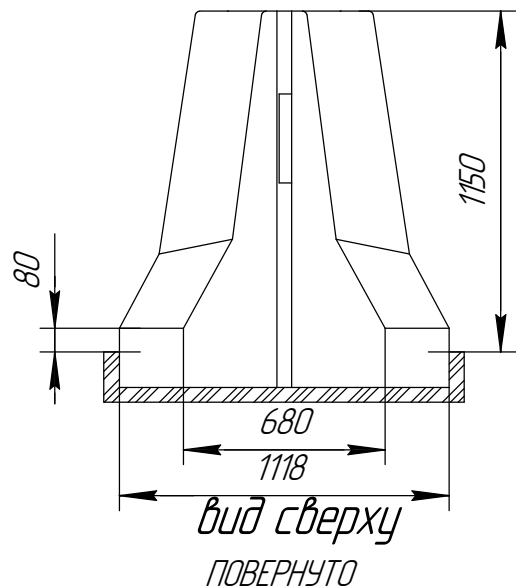


Рис.13.5 Переходной блок парапетного двухстороннего стационарно сооружения дорожной группы
12-ДД-ТУ 5899-002-2010/4.00(600)-1,27(1,15)-ПС
(12-ДД-ТУ 5899-002-2010/4.00(600)-1,19(1,15)-ПС)

Изм.	Лист	№ докум.	Подп.	Дата

ТУ 5899-002-61548960-2010 ПС

Лист
22

Подп. и дата

Инв. № дудл.

Взам. инв. №

Подп. и дата

Инв. № подл.

ТУ 5899-002-61548960-2010

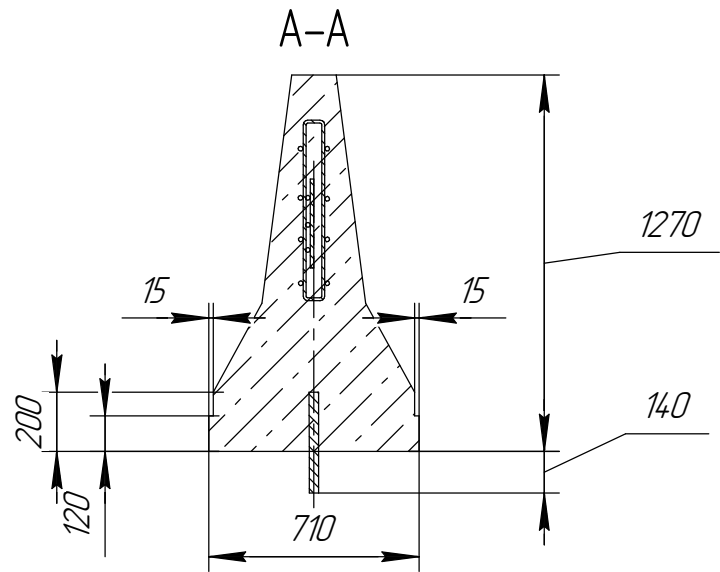
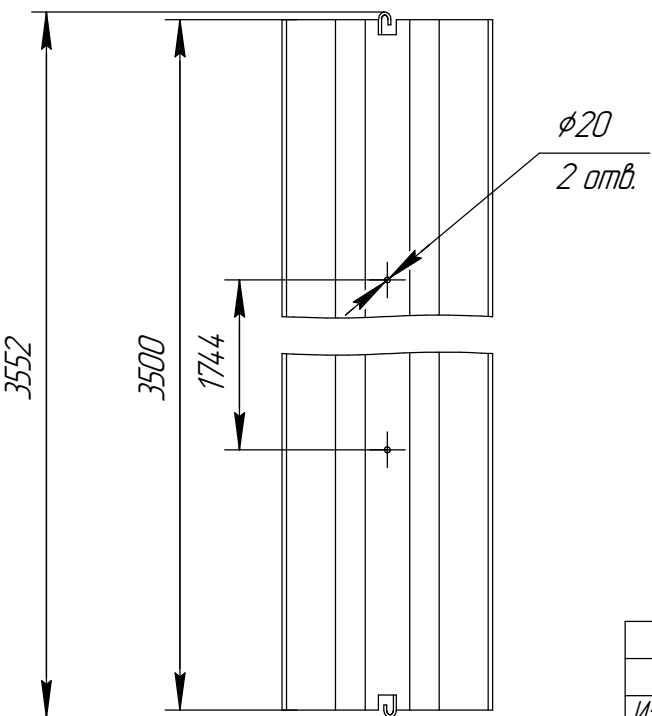
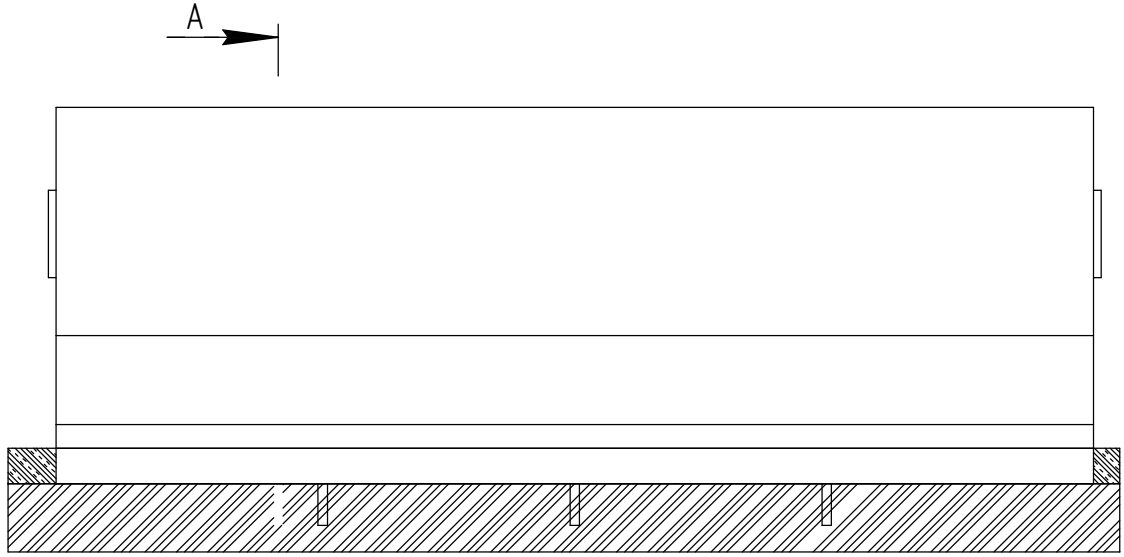
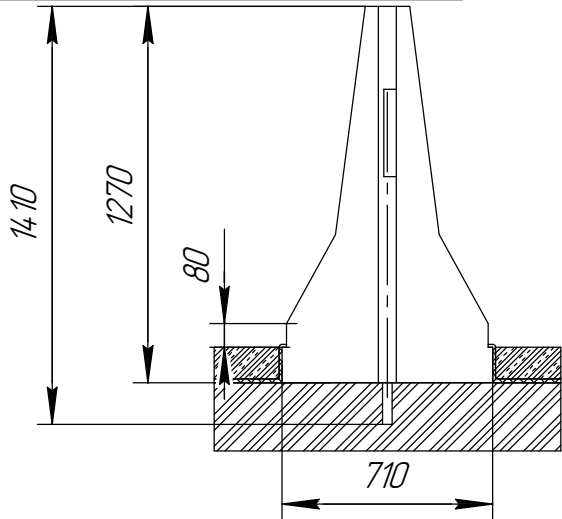


Рис.14.1 Блок парапетного двухстороннего ограждения мостовой группы 12-МД-ТУ 5899-002-2010/400(600)-1,27(1,15)

Инд. № подл.	Подп. и дата	Взам. инв. №	Инд. № дубл.	Подп. и дата

Изм.	Лист	№ докум.	Подп.	Дата

ТУ 5899-002-61548960-2010

ТУ 5899-002-61548960-2010

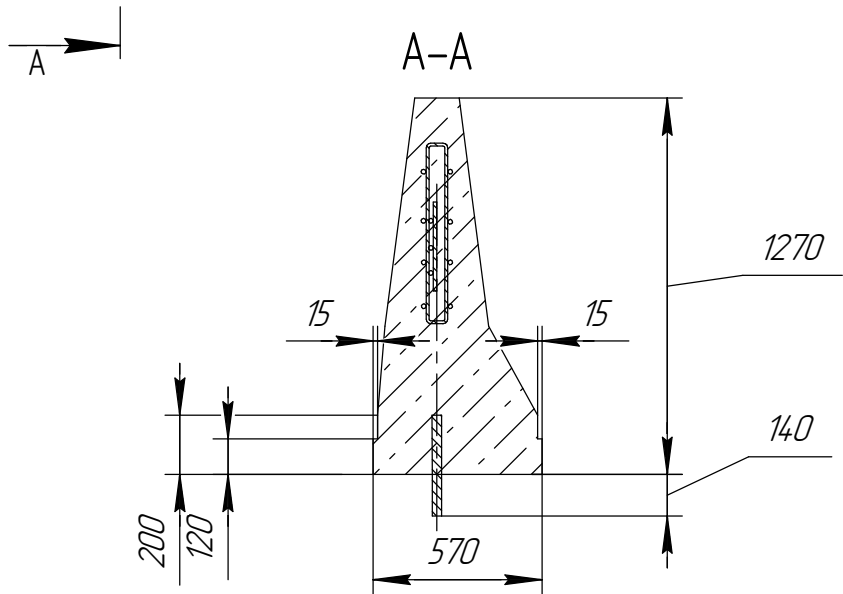
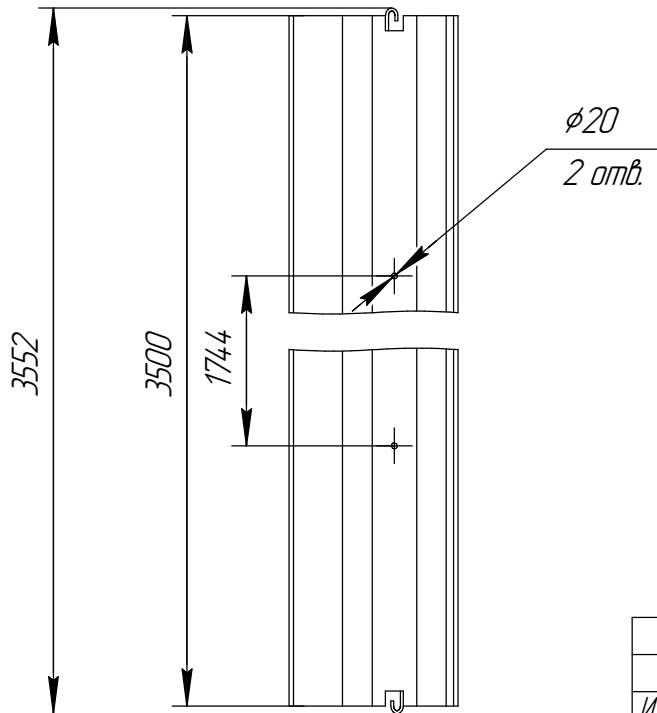
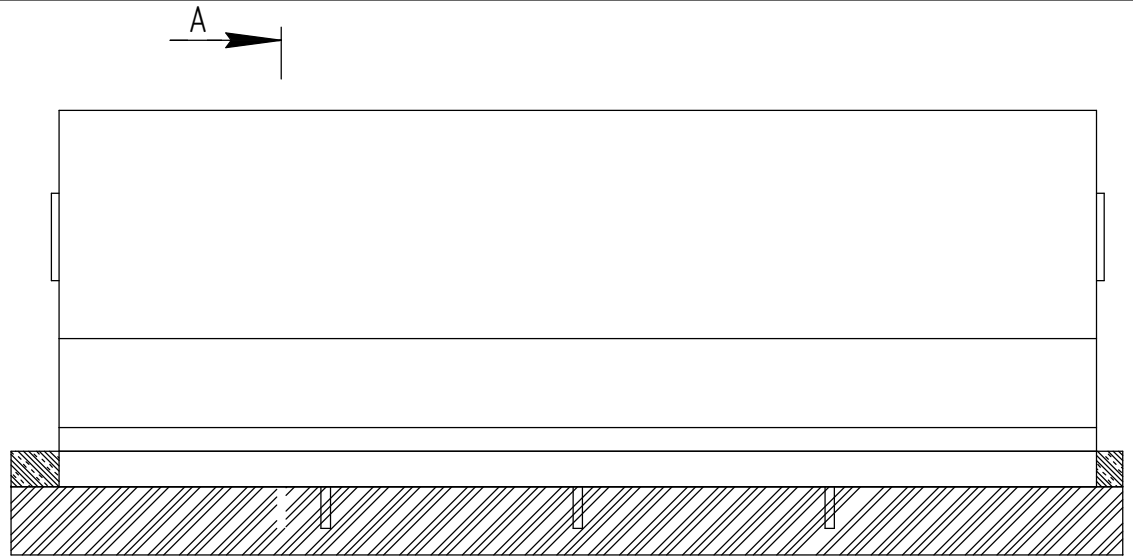
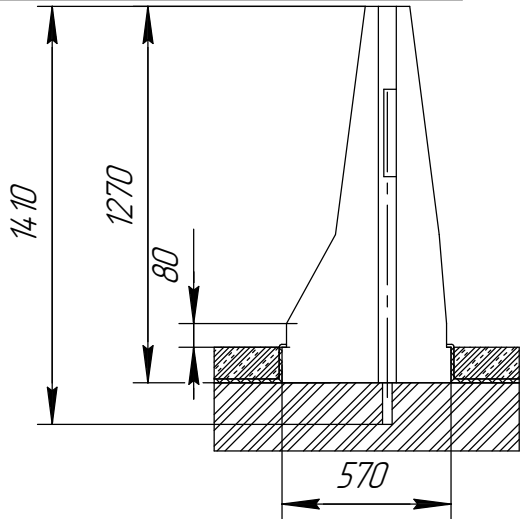


Рис.14.2 Блок паралетного двухстороннего ограждения мостовой группы
12-МО-ТУ 5899-002-2010/400(600)-1,27(1,15)

Изм.	Лист	№ докум.	Подп.	Дата

ТУ 5899-002-61548960-2010

Лист
24

Изм. № подл. Подп. и дата. Взам. инв. №. Инв. № дубл. Подп. и дата.

ТУ 5899-002-61548960-2010

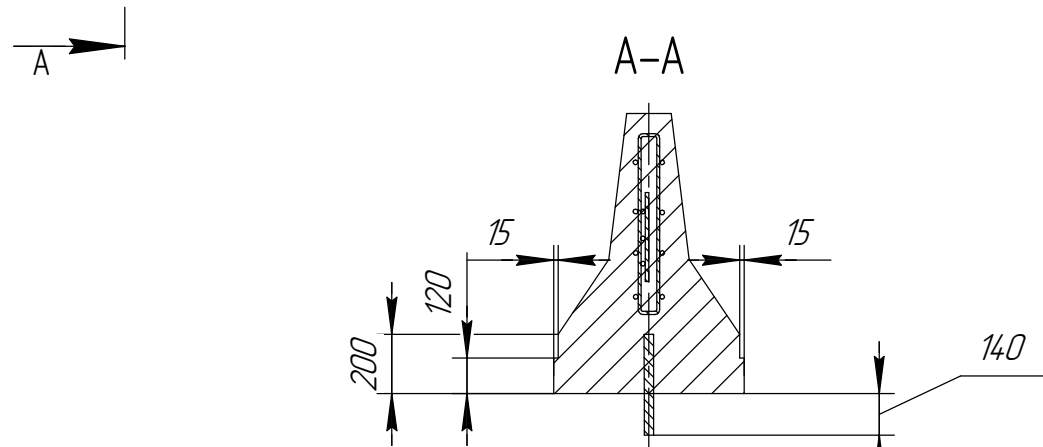
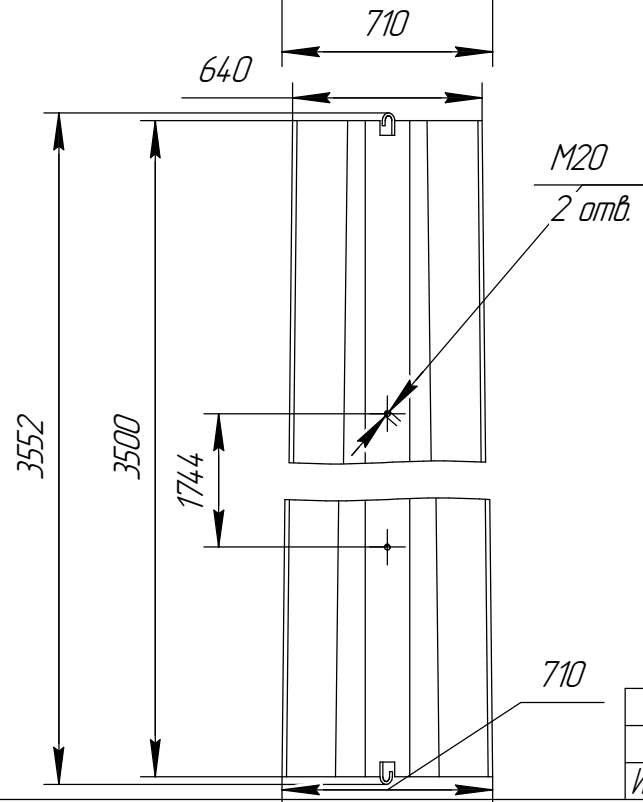
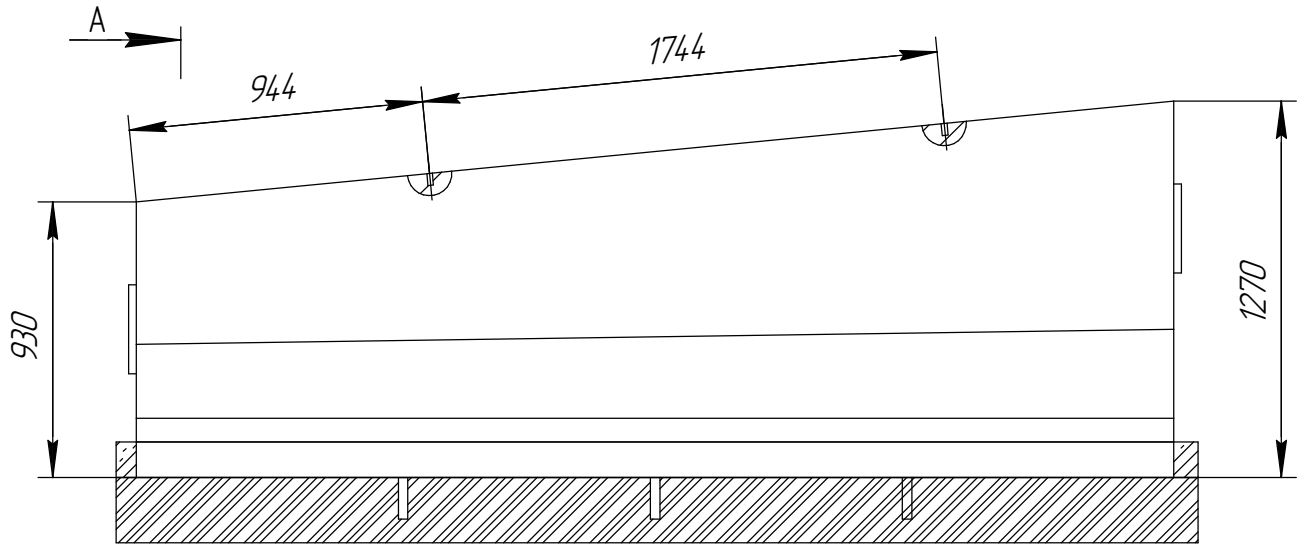
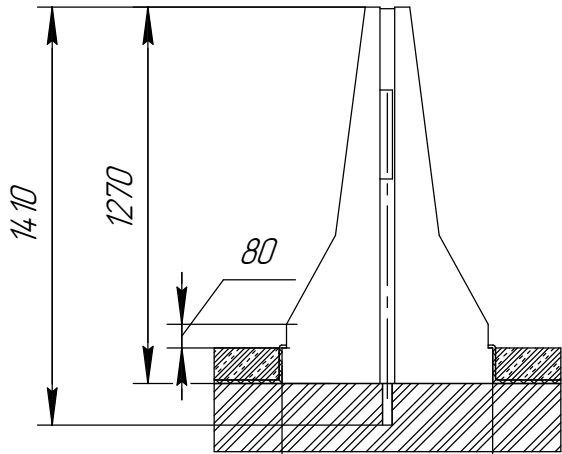


Рис. 14.3 Преходной по высоте блок парпетного двухстороннего ограждения мостовой группы

12-МД-ТУ 5899-002-2010/400(600)-1,27-0,93(1,15-0,81)-ПВС

Изм.	Лист	№ докум.	Подп.	Дата

ТУ 5899-002-61548960-2010

Лист
25

Подп. и дата

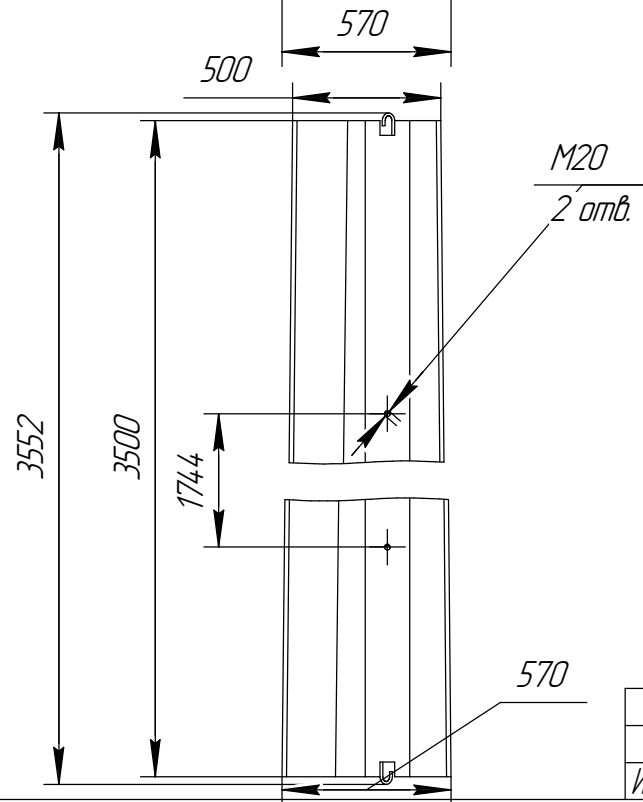
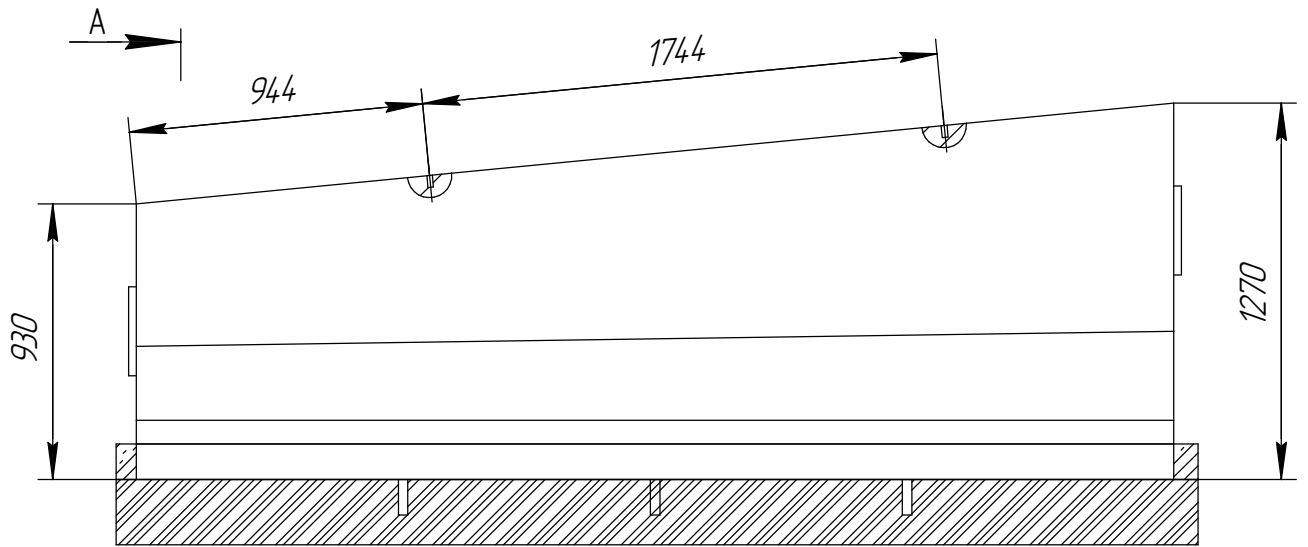
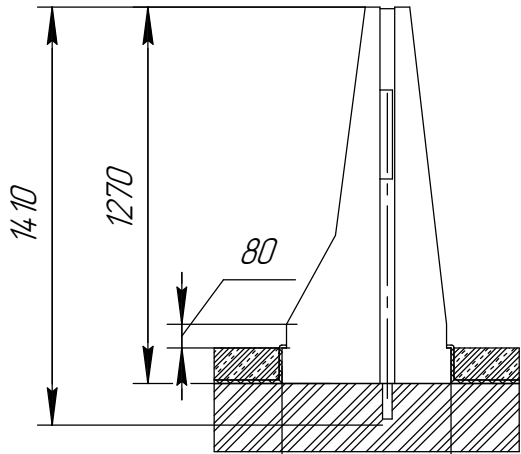
Инв. № дубл.

Взам. инв. №

Подп. и дата

Инв. № подл.

ТУ 5899-002-61548960-2010



A

A-A

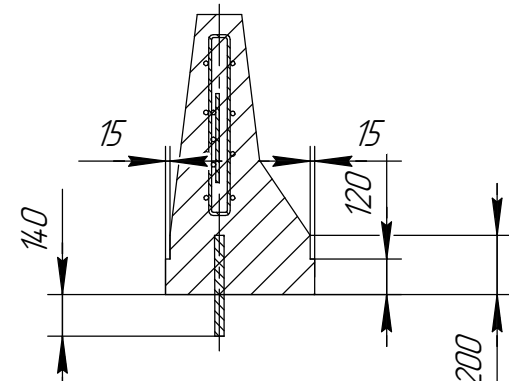


Рис. 14.4 Преходной по высоте блок парпетного одностороннего ограждения мостовой группы

12-МО-ТУ 5899-002-2010/400(600)-1,27-0,93(1,15-0,81)-ПВ

Изм.	Лист	№ докум.	Подп.	Дата

ТУ 5899-002-61548960-2010

Лист
26

Изм. № подл. Подп. и дата. Взам. инв. №. Инв. № дудл. Подп. и дата.

ТУ 5899-002-61548960-2010

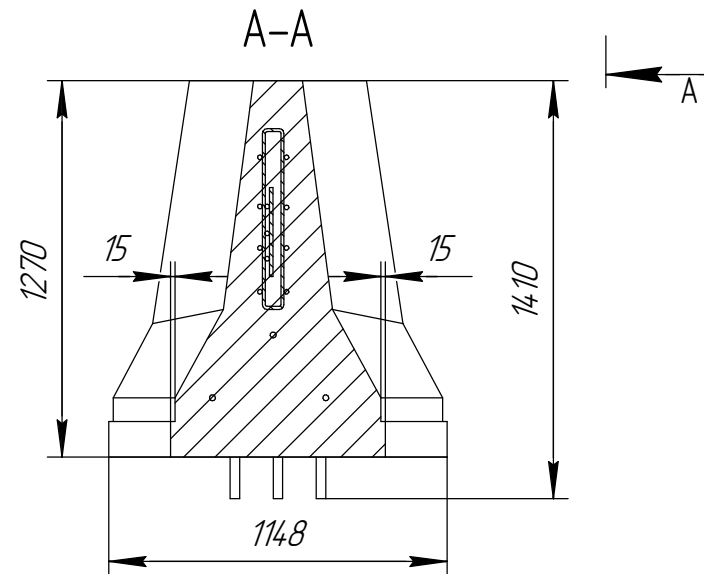
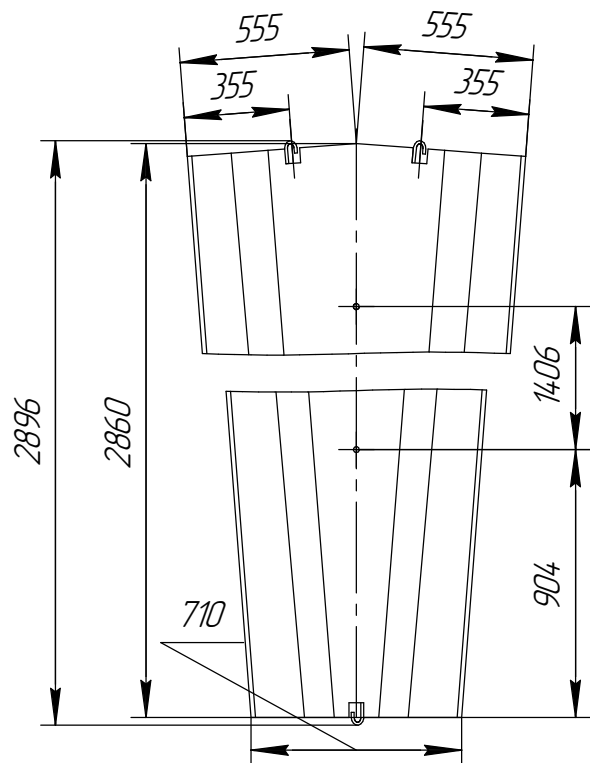
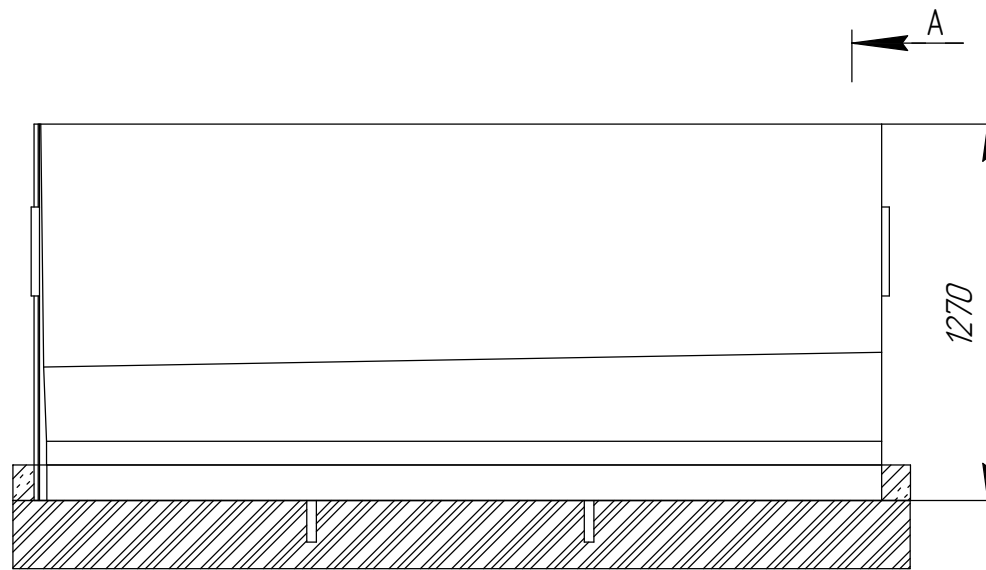
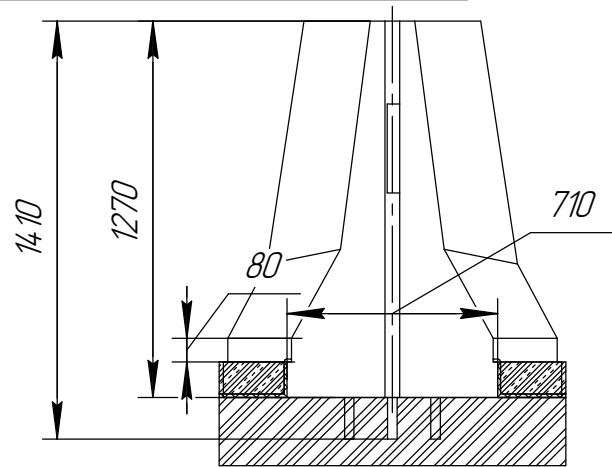


Рис.14.5 Переходной блок парашетного двухстороннего ограждения мостовой группы 12-МД-ТУ 5899-002-2010/400(600)-1,27(1,15)-П

ТУ 5899-002-61548960-2010

Лист
27

Изм.	Лист	№ докум.	Подп.	Дата

Инд. № подл. Подп. и дата. Взам. инв. № Инв. № дудл. Подп. и дата.

ТУ 5899-002-61548960-2010

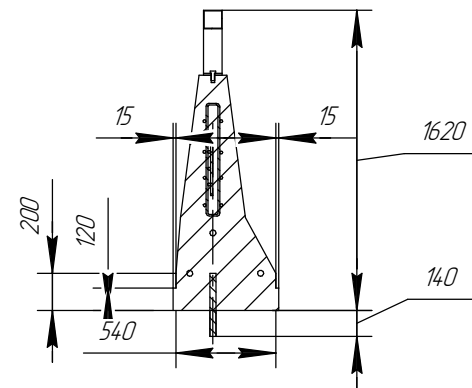
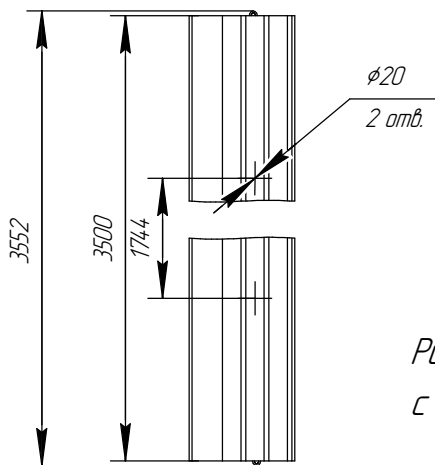
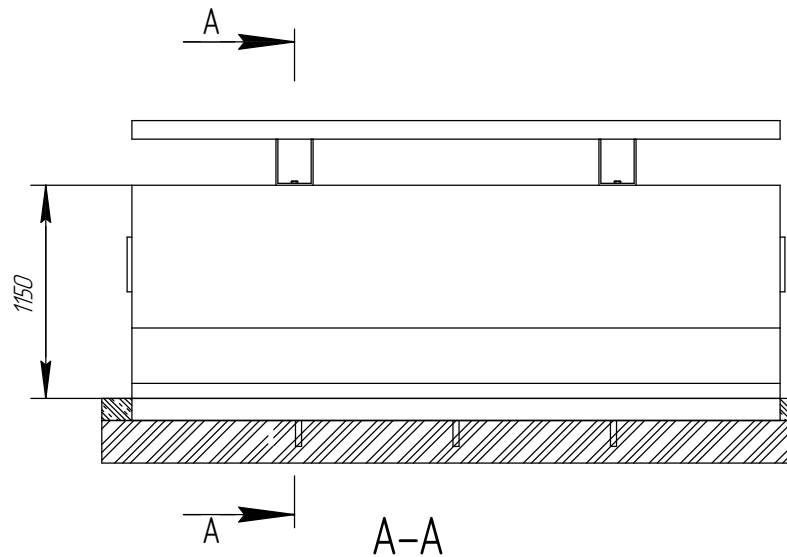
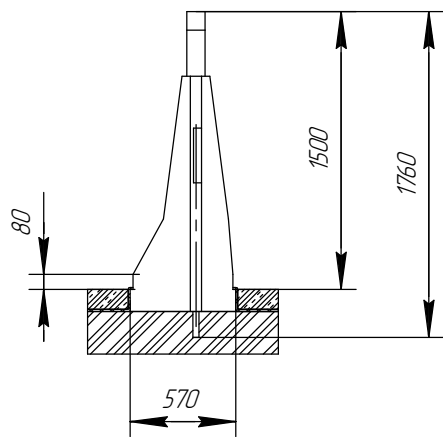


Рис.14.6 Блок парпетного одностороннего ограждения мостовой группы с удерживающей способностью 600 кДж 12-МО-ТУ 5899-002-61548960-2010/600-15(1,15)-ПР

Инд. № подл.	Подп. и дата
Взам. инв. №	Подп. и дата
Инд. № дудл.	Подп. и дата

Изм.	Лист	№ докум.	Подп.	Дата
------	------	----------	-------	------

ТУ 5899-002-61548960-2010

Лист
28

ТУ 5899-002-61548960-2010

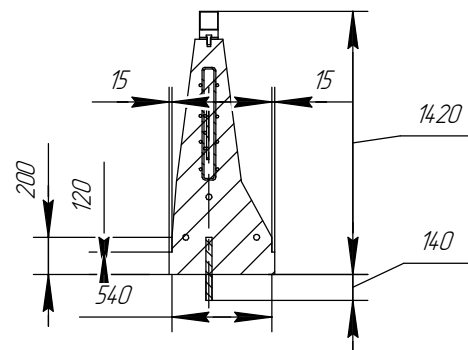
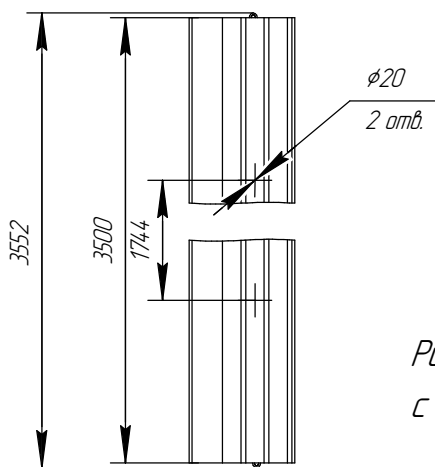
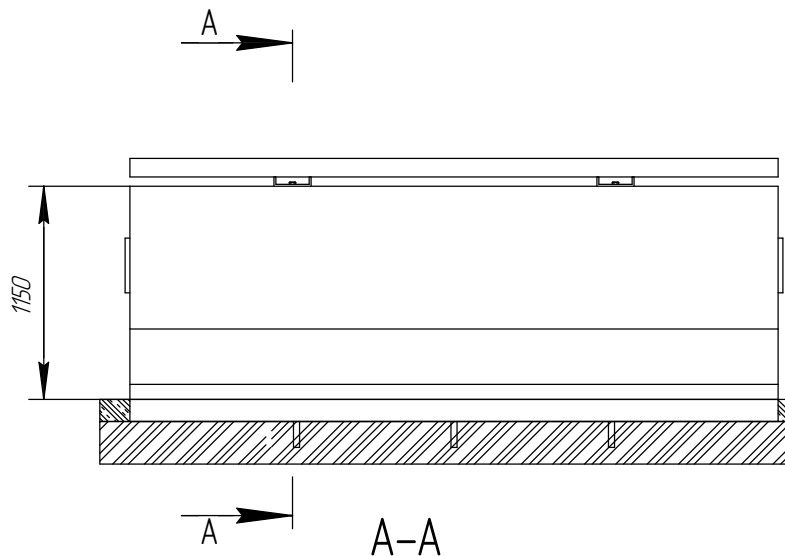
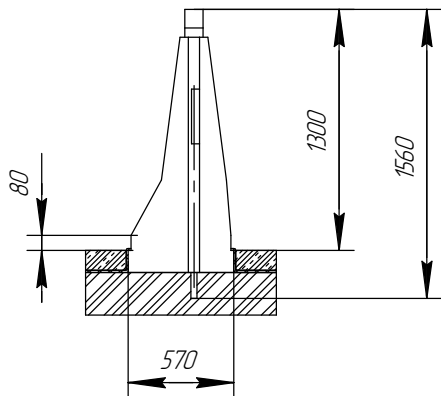


Рис.14.7 Блок парапетного одностороннего ограждения мостовой группы с удерживающей способностью 600 кДж 12-МО-ТУ 5899-002-61548960-2010/600-1,3(1,15)-ПР

Изм.	Лист	№ докум.	Подп.	Дата

ТУ 5899-002-61548960-2010

Лист
29

Подп. и дата

Инд. № дудл.

Взам. инв. №

Подп. и дата

Инд. № подл.

ТУ 5899-002-61548960-2010

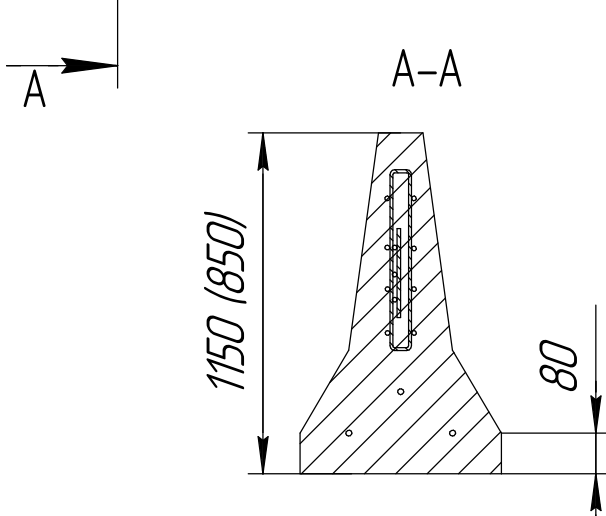
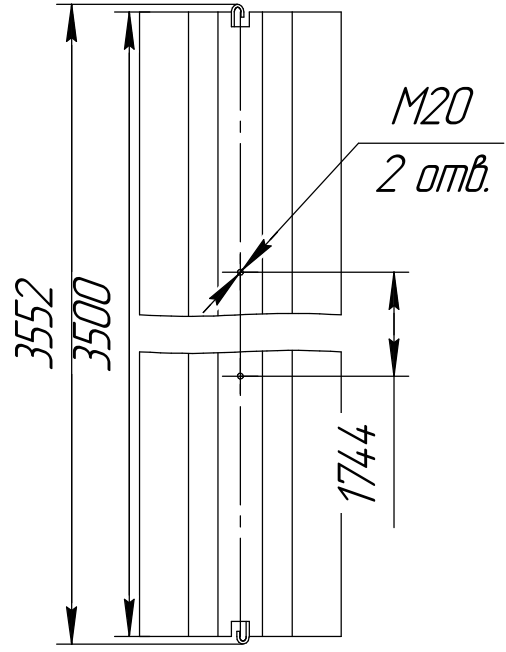
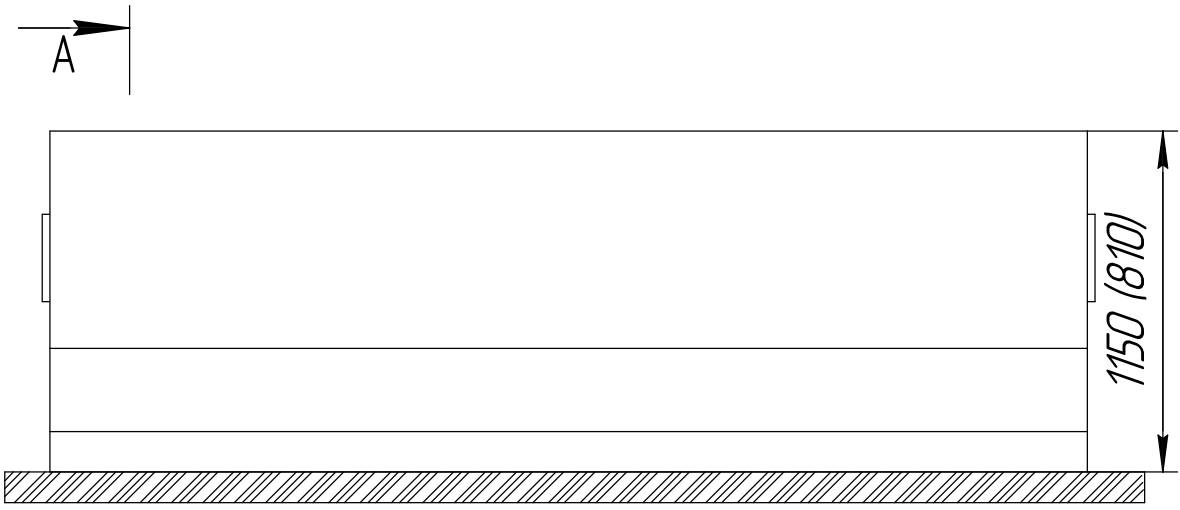
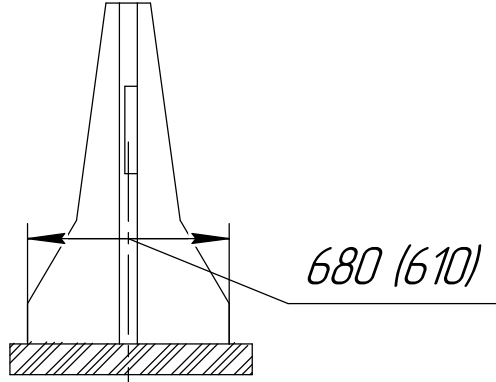


Рис. 15.1 Блок парашютного двустороннего переносного ограждения дорожной группы
 12-ДД-ТУ 5899-002-2010/400-1,15(1,15)-П
 (12-ДД-ТУ 5899-002-2010/400-0,81(0,81)-П)

Инд. № подл.	Подп. и дата	Взам. инв. №	Инд. № дубл.	Подп. и дата

Изм.	Лист	№ докум.	Подп.	Дата

ТУ 5899-002-61548960-2010

Лист
30

ТУ 5899-002-61548960-2010

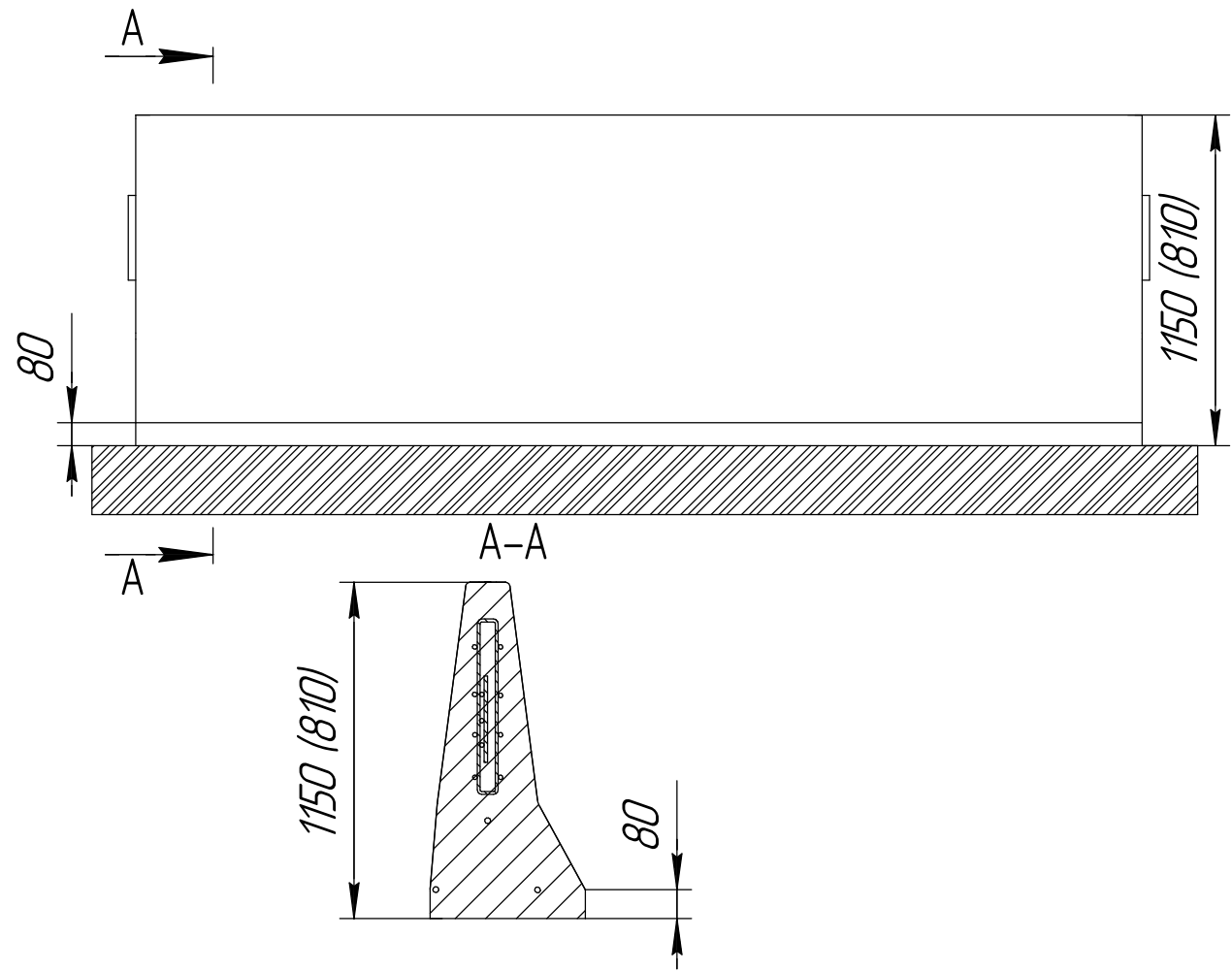
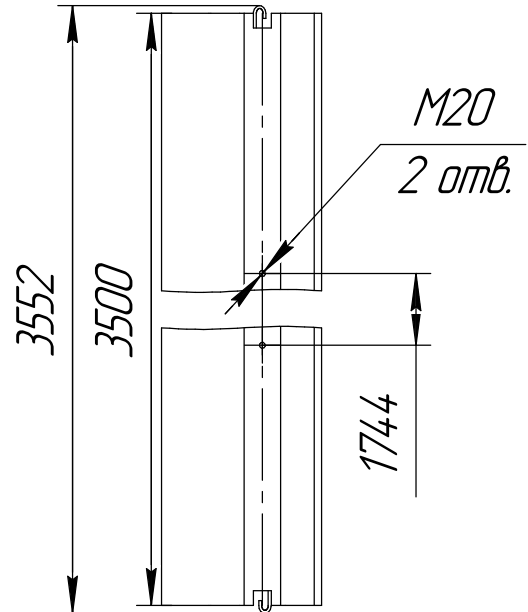
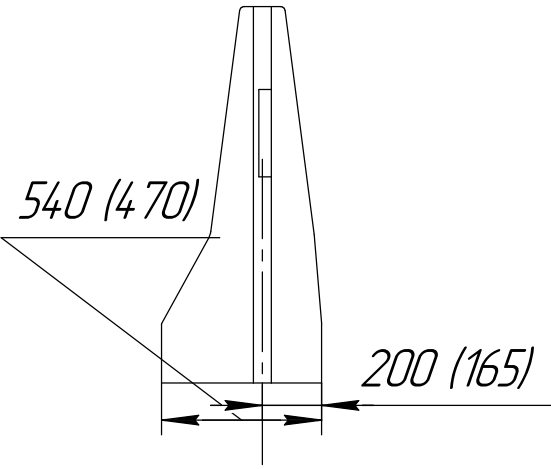


Рис.15.2 Блок парашютного одностороннего переносного ограждения дорожной группы
12-ДО-ТУ 5899-002-2010/4.00-1,15(1,15)-П
(12-ДО-ТУ 5899-002-2010/4.00-0,81(0,81)-П)

Инд. № подл.	Подп. и дата	Взам. инв. №	Инд. № дубл.	Подп. и дата

Изм.	Лист	№ докум.	Подп.	Дата
				28.02.2012

ТУ 5899-002-61548960-2010

ТУ 5899-002-61548960-2010

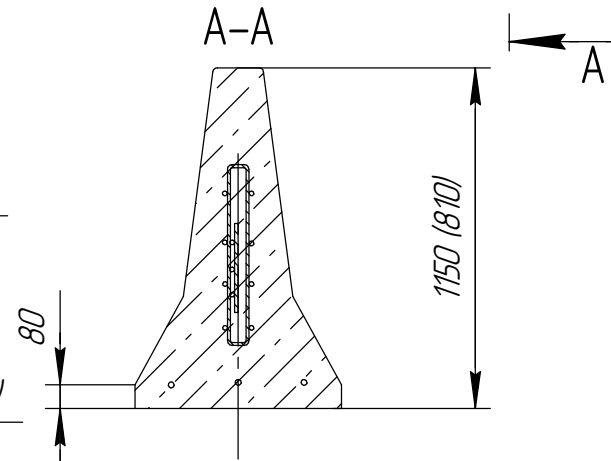
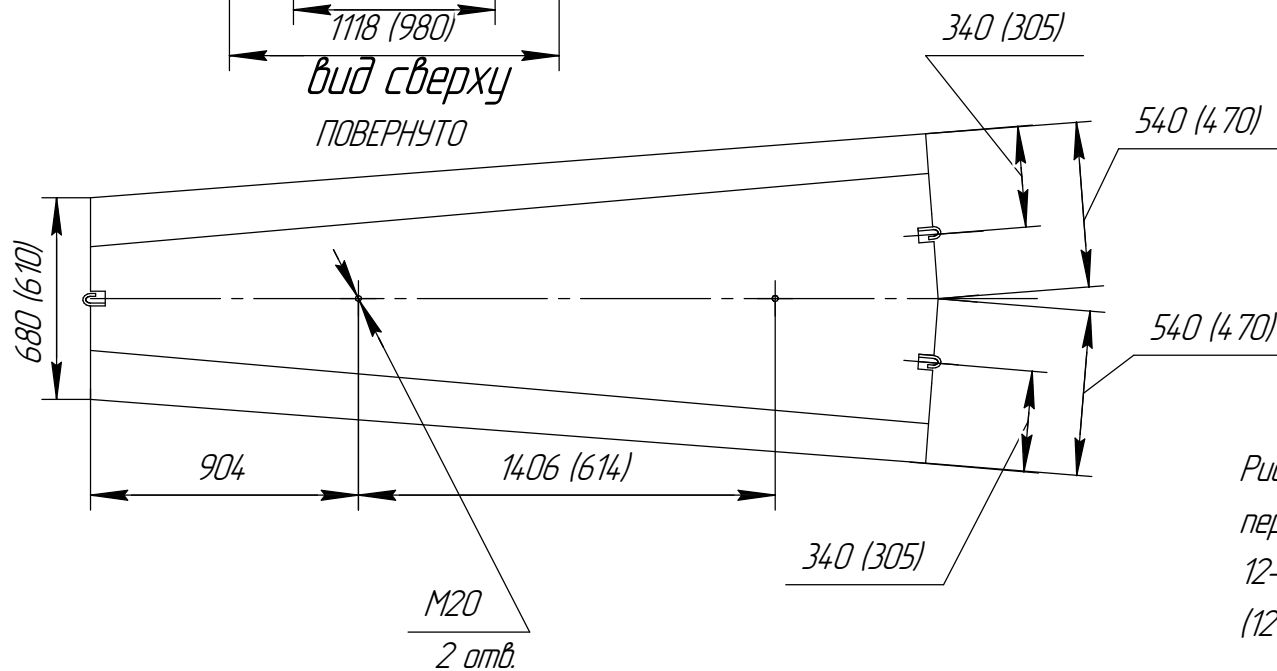
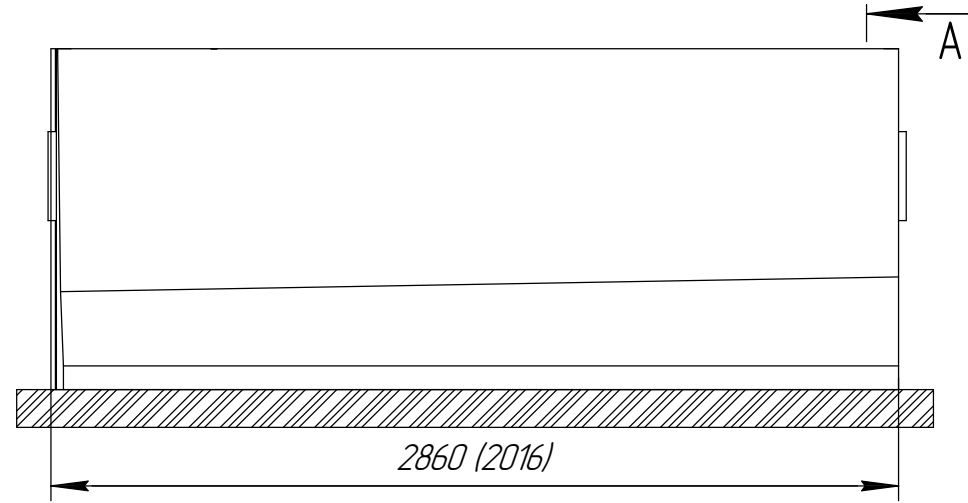
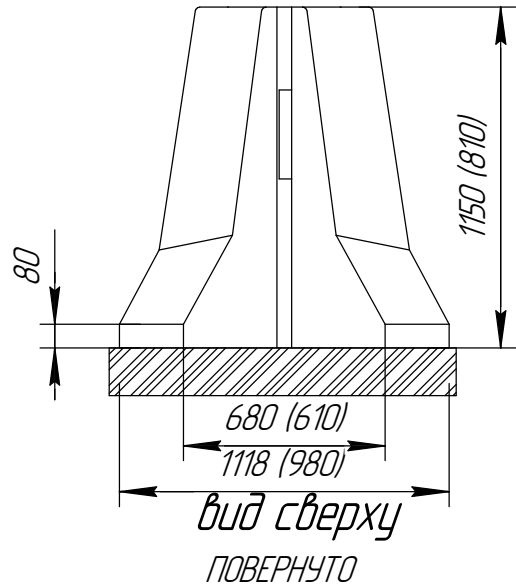


Рис. 15.3 Переходной блок парашютного двухстороннего переносного ограждения дорожной группы
12-ДД-ТУ 5899-002-2010/4.00-1,15(1,15)-ПП
(12-ДД-ТУ 5899-002-2010/4.00-0,81(0,81)-ПП)

Изм.	Лист	№ докум.	Подп.	Дата

ТУ 5899-002-61548960-2010

Лист
32

Подп. и дата

Инд. № дудл.

Взам. инв. №

Подп. и дата

Инд. № подл.

ТУ 5899-002-61548960-2010

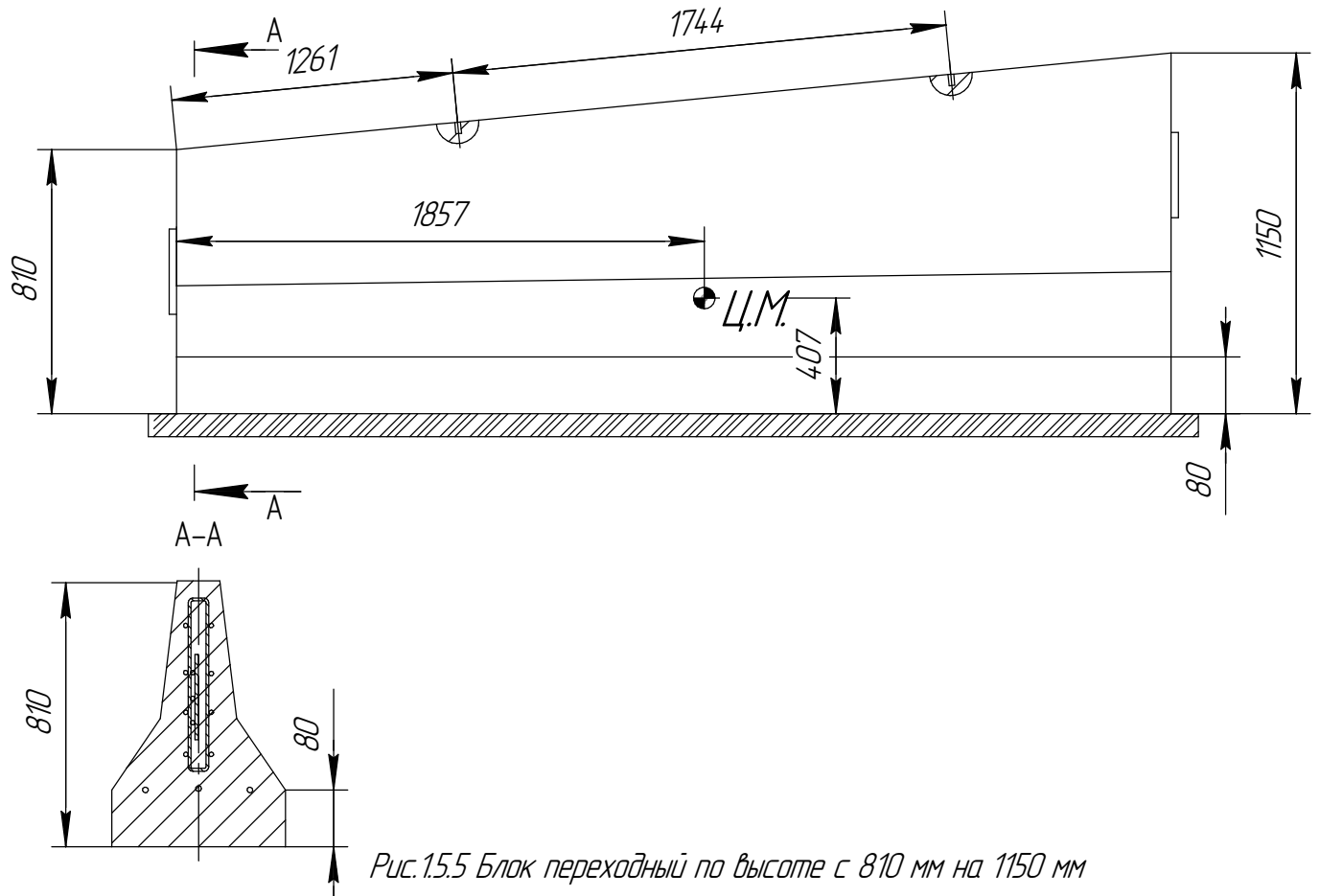
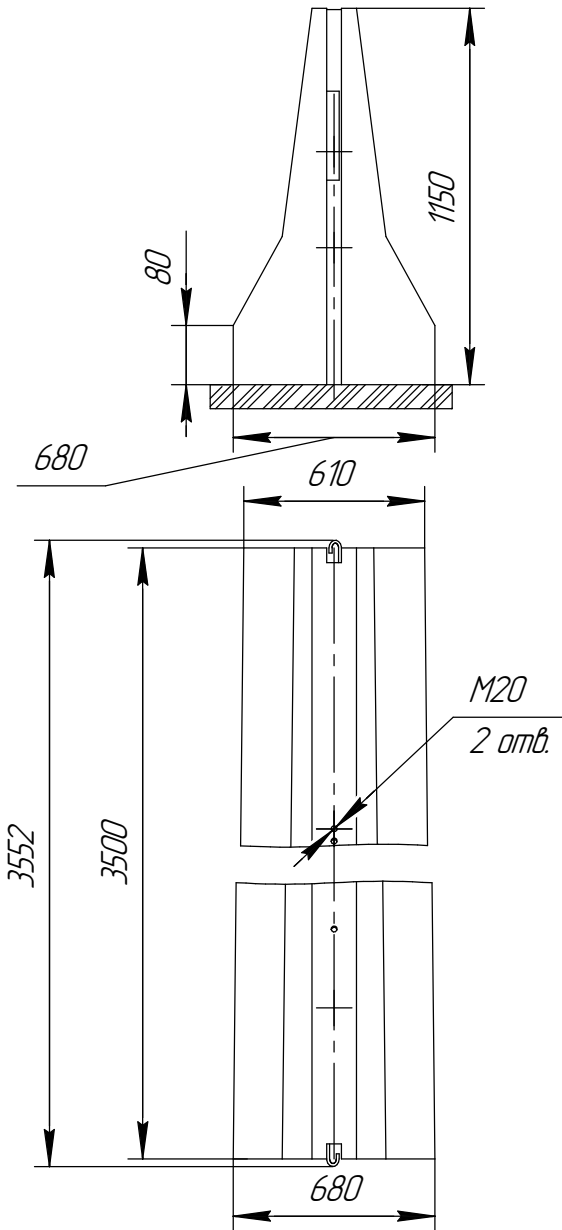


Рис.15.5 Блок переходный по высоте с 810 мм на 1150 мм
 параллельного двухстороннего переносного
 ограждения дорожной группы
 12-ДД-ТУ 5899-002-61548960-2010/400-1,15-0,81(1,15-0,81)-ПВП

Изм.	Лист	№ докум.	Подп.	Дата

ТУ 5899-002-61548960-2010

Лист
33

Изм. № подл.	Подп. и дата	Взам. инв. №	Инв. № дубл.	Подп. и дата

ТУ 5899-002-61548960-2010

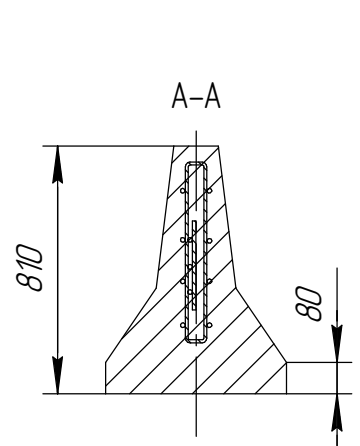
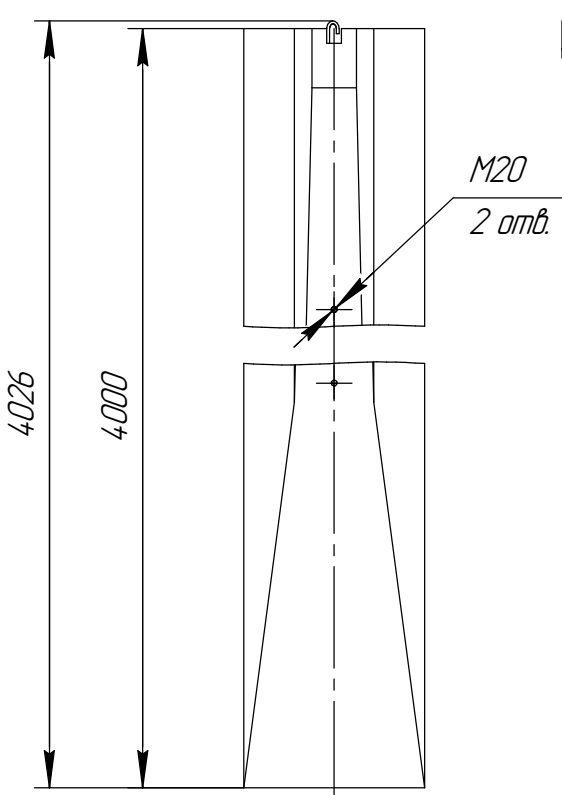
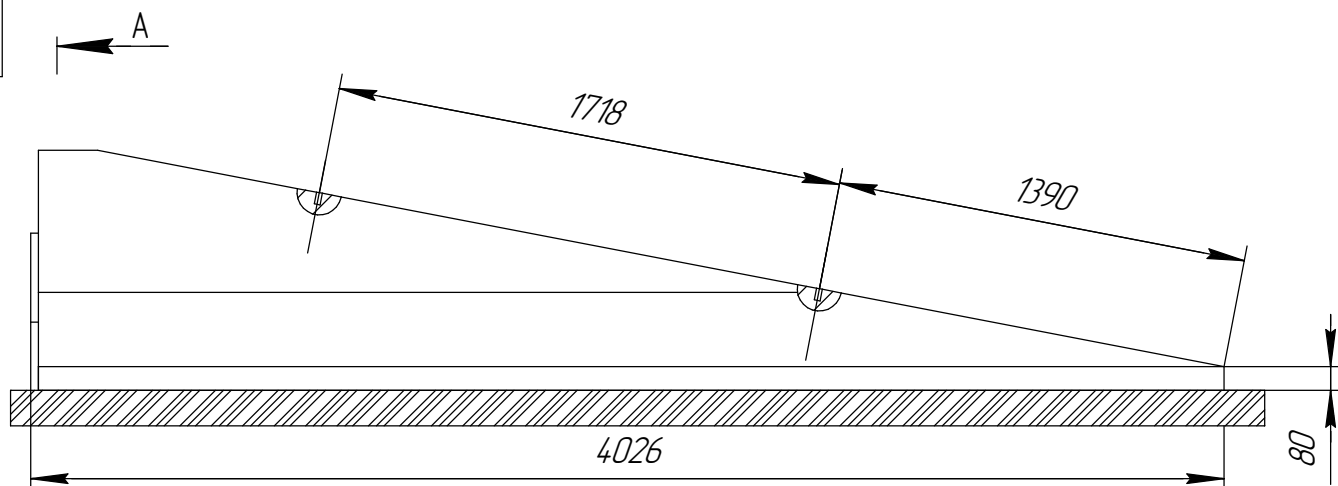
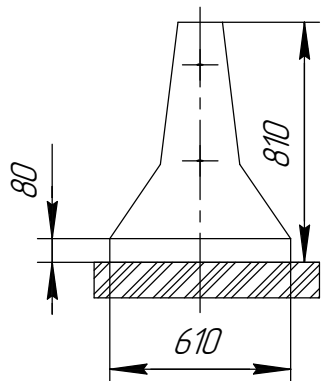


Рис. 1.5.4. Блок концевой параллельного двустороннего переносного ограждения дорожной группы
12-ДД-ТУ 5899-002-61548960-2010/400-0,81(0,81)-К/НП

Инд. № подл.	Подп. и дата
Взам. инв. №	Инд. № дубл.
Подп. и дата	Подп. и дата

Изм.	Лист	№ докум.	Подп.	Дата

ТУ 5899-002-61548960-2010

Лист
34

ТУ 5899-002-61548960-2010

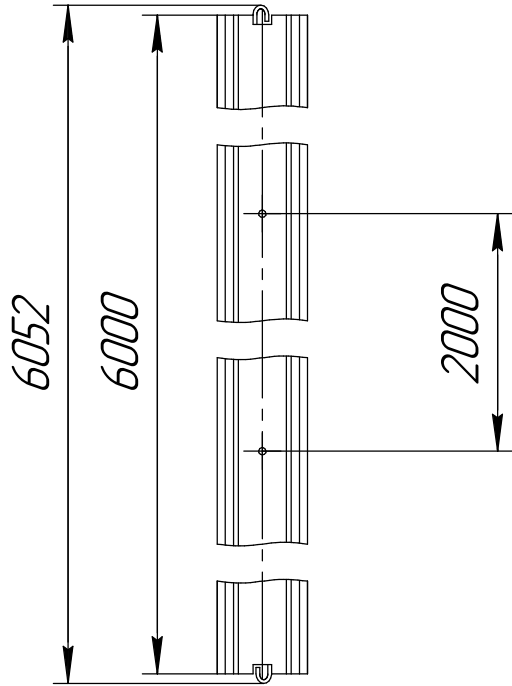
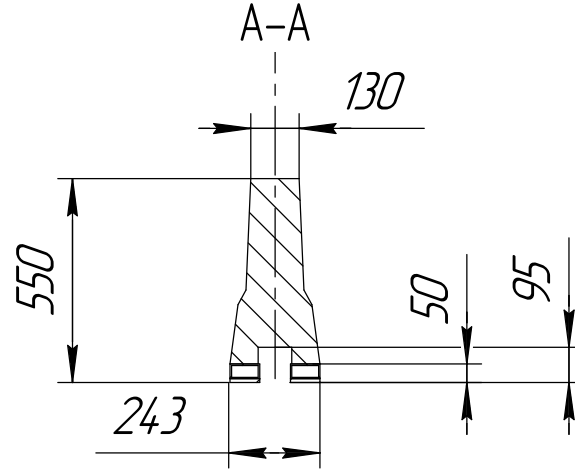
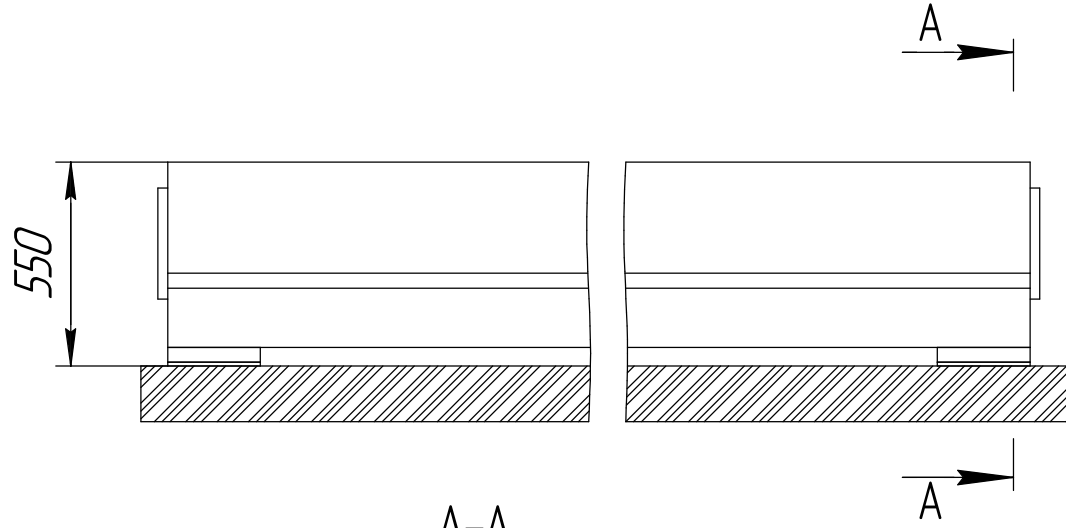
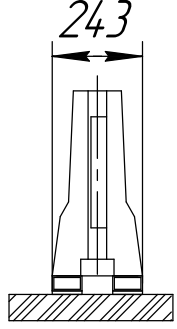


Рис.2.5.1 Блок паратентный двухсторонний переносной группы "Мобильная защита 55"
12-ДД-ТУ 5899-002-2010/250-0,55/6000-П

Инд. № подл.	Подп. и дата	Взам. инв. №	Инд. № дубл.	Подп. и дата

Изм.	Лист	№ докум.	Подп.	Дата

ТУ 5899-002-61548960-2010

ТУ 5899-002-61548960-2010

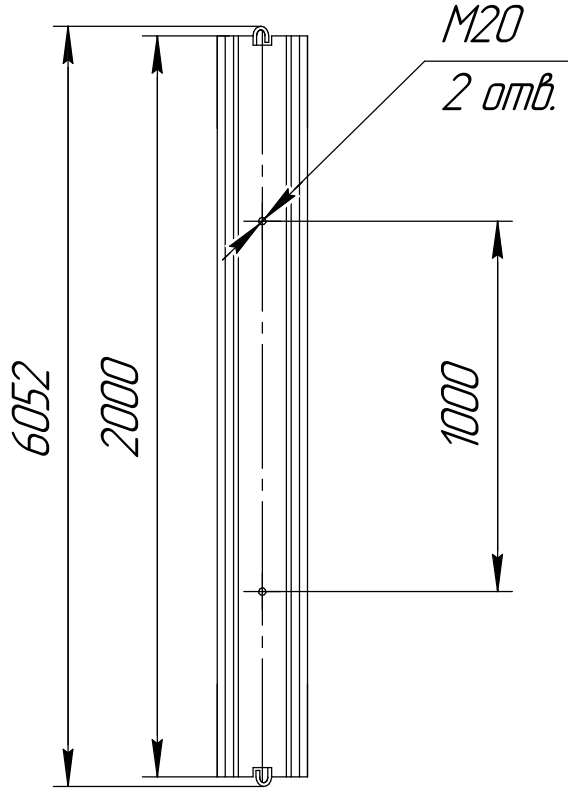
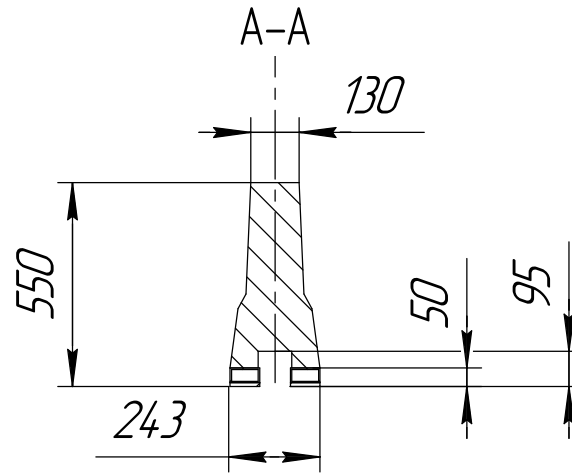
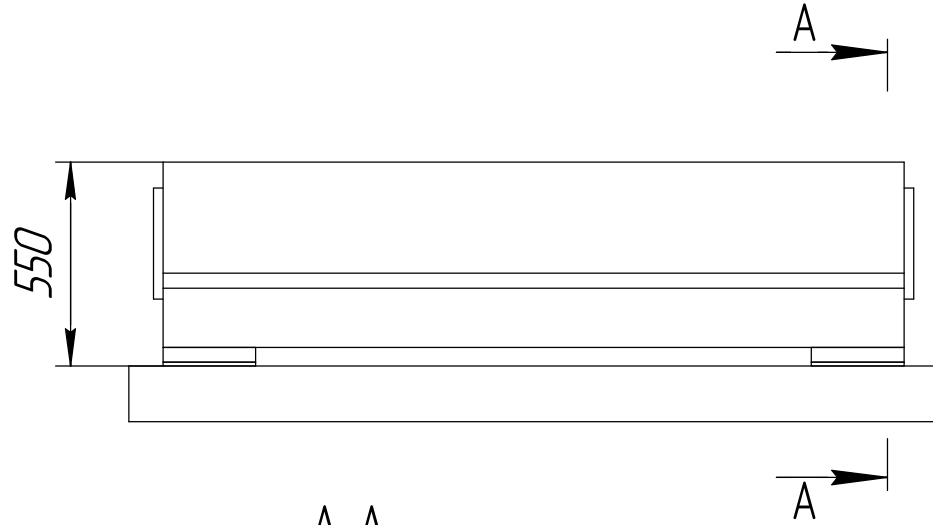
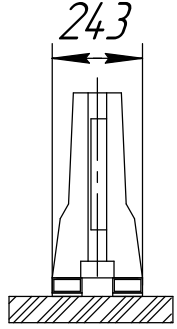


Рис.2.5.2 Блок парашютный двухстороний переносной укороченный группы "Мобильная защита 55" 12-ДД-ТУ 5899-002-2010/250-0,55/2000-П

Инд. № подл.	Подп. и дата	Взам. инв. №	Инд. № дубл.	Подп. и дата

Изм.	Лист	№ докум.	Подп.	Дата

ТУ 5899-002-61548960-2010

ТУ 5899-002-61548960-2010

Инд. № подл.	Подп. и дата	Взам. инв. №	Инд. № дубл.	Подп. и дата

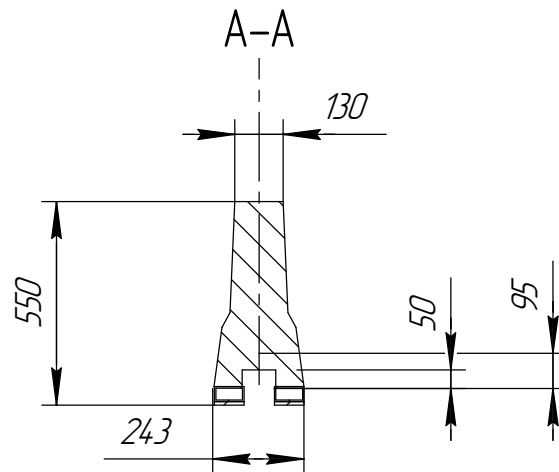
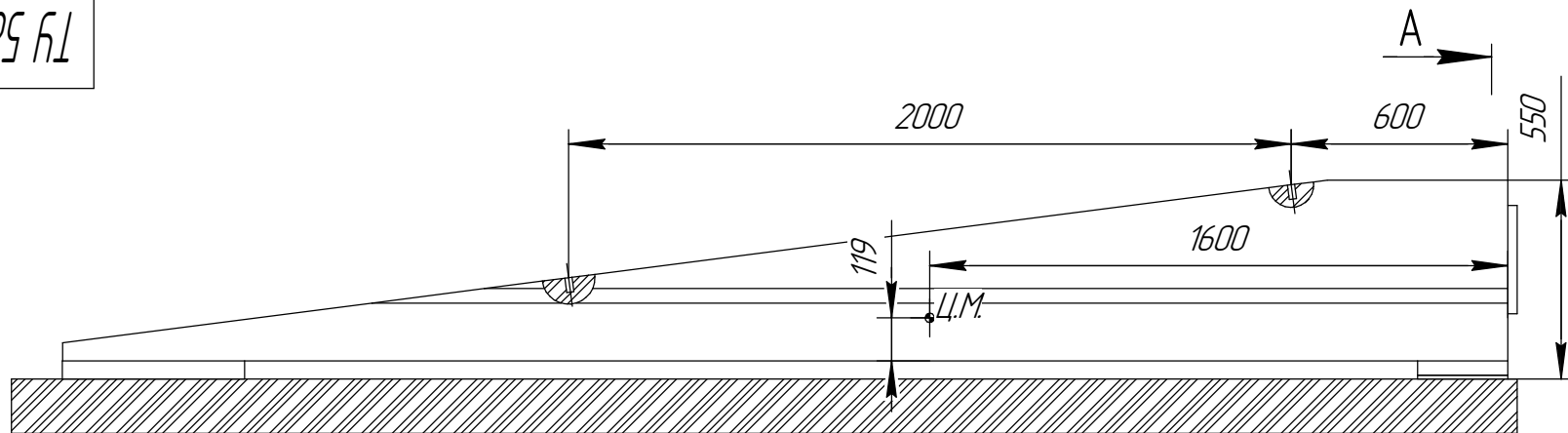
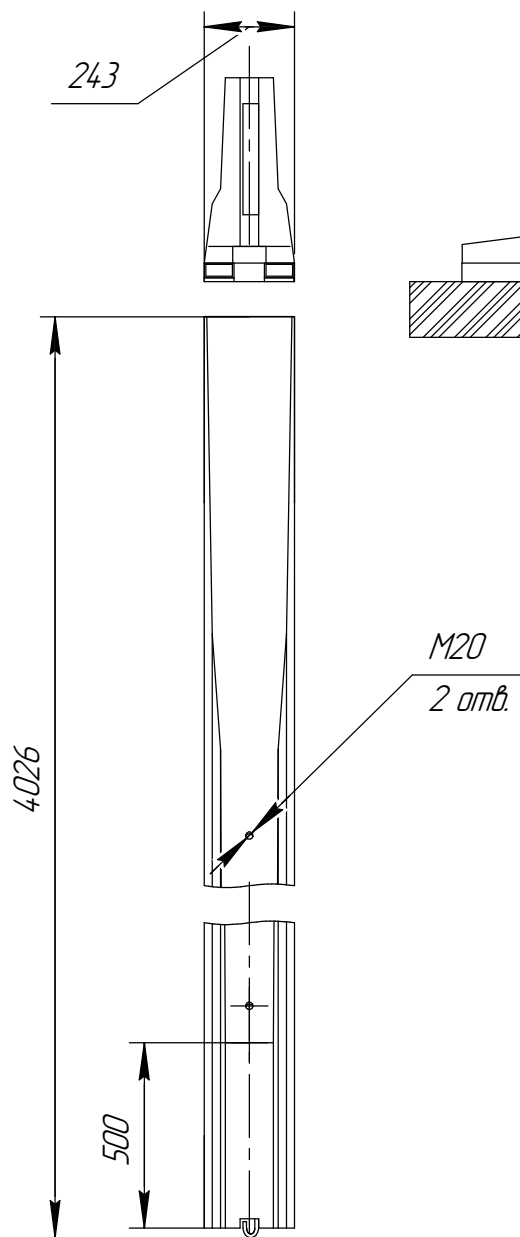


Рис.2.5.3 Блок парпетный двухстороний переносной
концевой группы "Мобильная защита 55"
12-ДД-ТУ 5899-002-2010/250-0,55/4000-КП

Изм.	Лист	№ докум.	Подп.	Дата

ТУ 5899-002-61548960-2010

Лист
37

ТУ 5899-002-61548960-2010

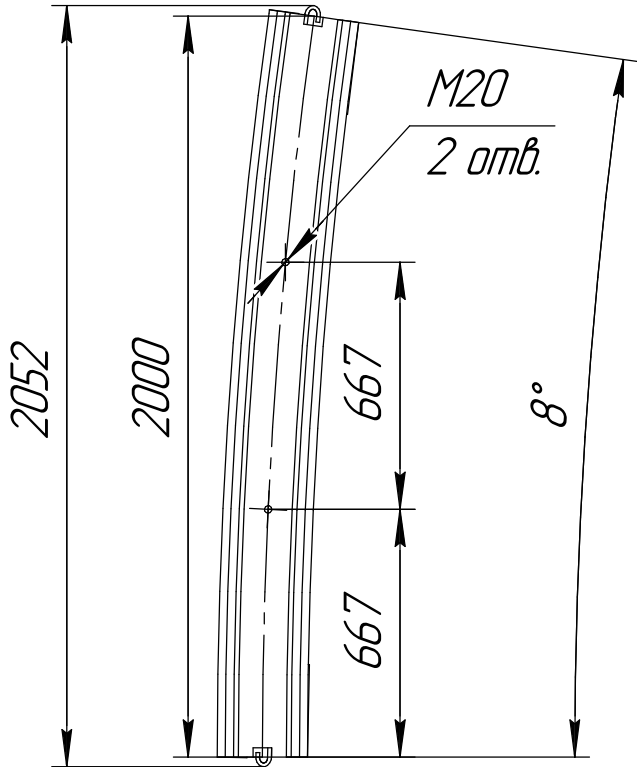
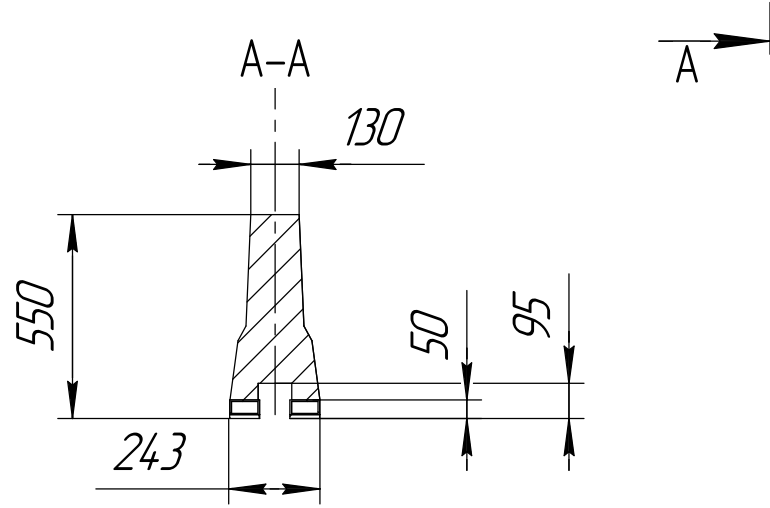
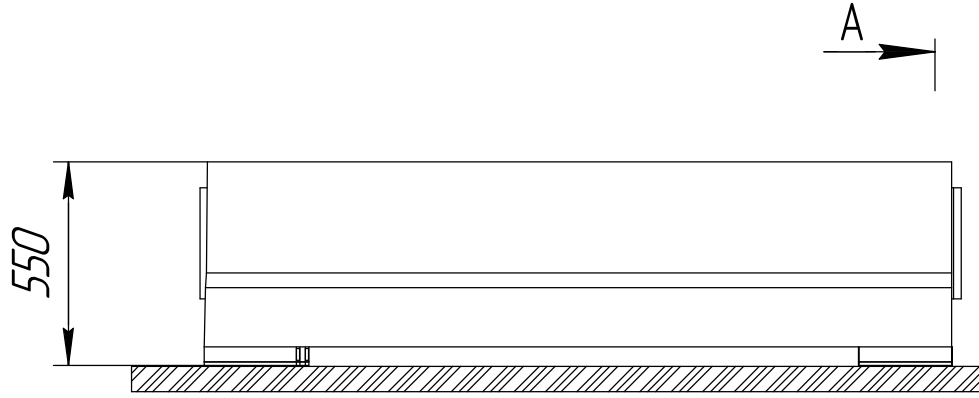
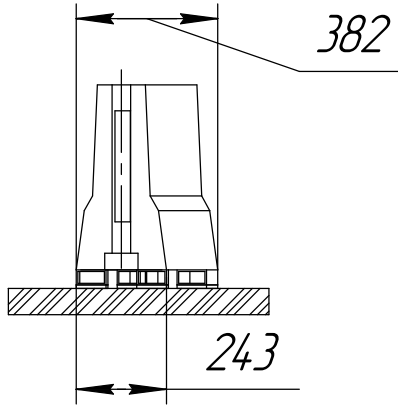


Рис.2.5.4 Блок паратентный двухсторонний переносной радиусный 8° группы "Мобильная защита 55" 12-ДД-ТУ 5899-002-2010/250-0,55/2000/8-РП

Инд. № подл.	Подп. и дата	Взам. инв. №	Инд. № дубл.	Подп. и дата

Изм.	Лист	№ докум.	Подп.	Дата

ТУ 5899-002-61548960-2010

ТУ 5899-002-61548960-2010

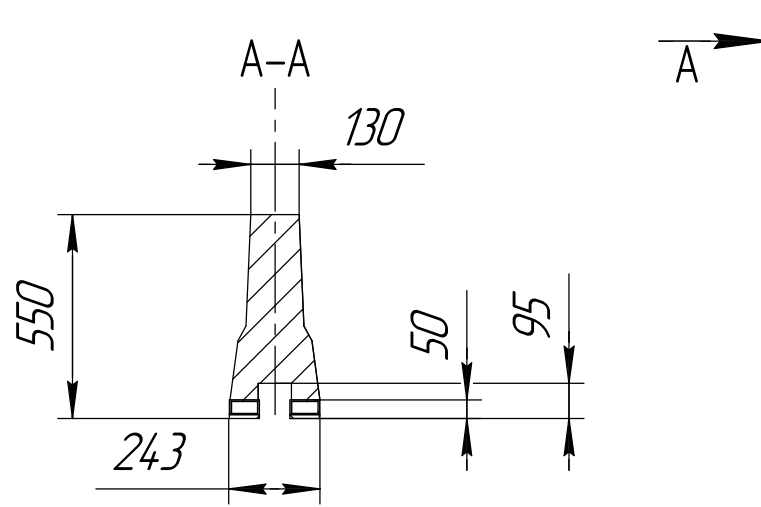
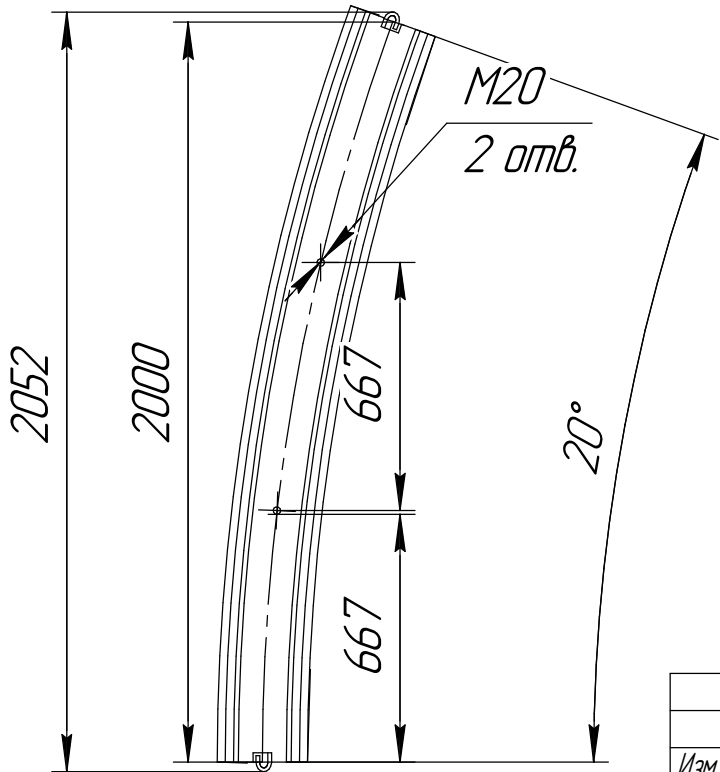
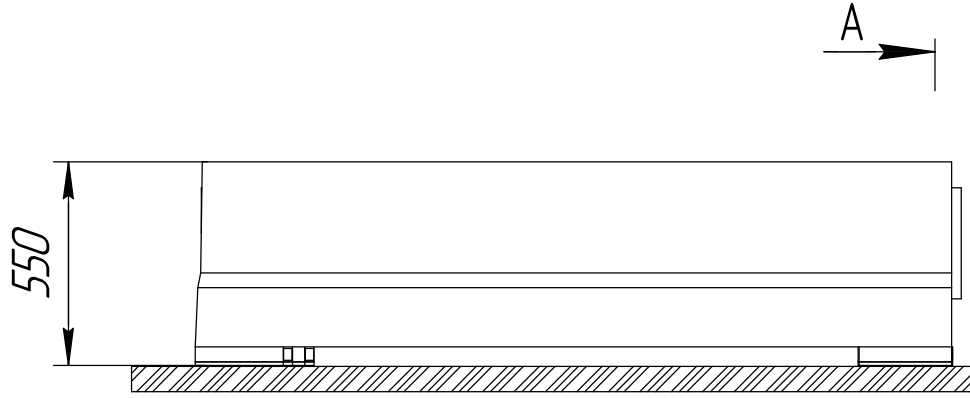
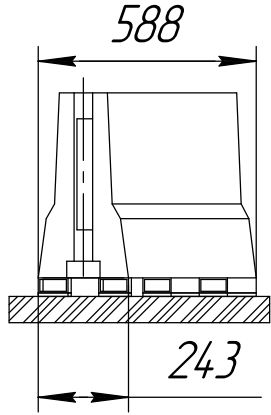


Рис.2.5.5. Блок парашютный двухсторонний переносной радиусный 20° группы "Мобильная защита 55" 12-ДД-ТУ 5899-002-2010/250-0,55/2000/20-РП

Изм.	Лист	№ докум.	Подп.	Дата

ТУ 5899-002-61548960-2010

Лист
39

Подп. и дата

Инд. № дубл.

Взам. инв. №

Подп. и дата

Инд. № подл.

ТУ 5899-002-61548960-2010

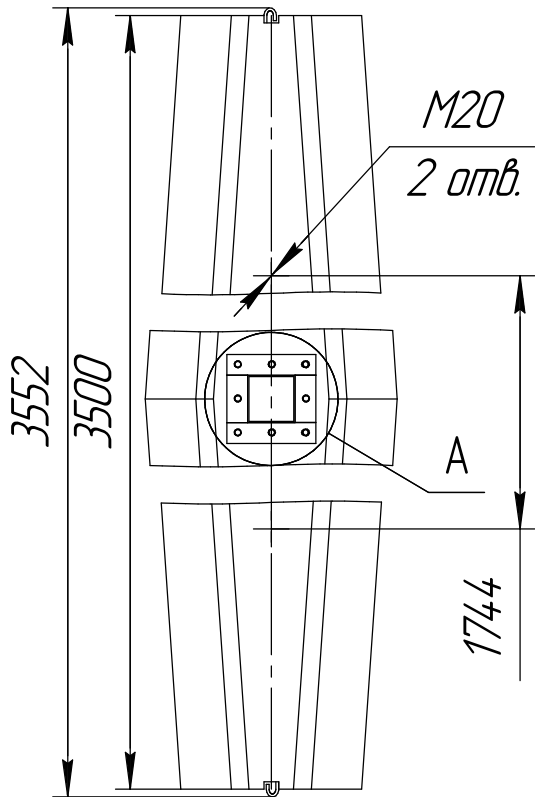
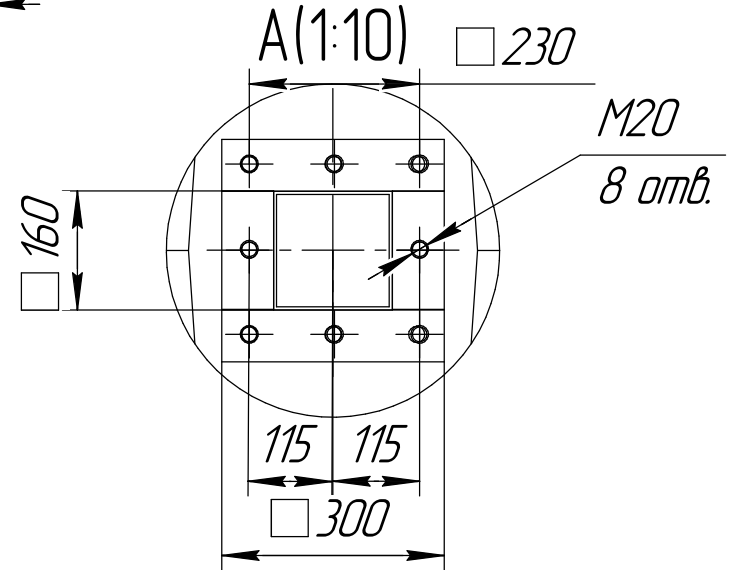
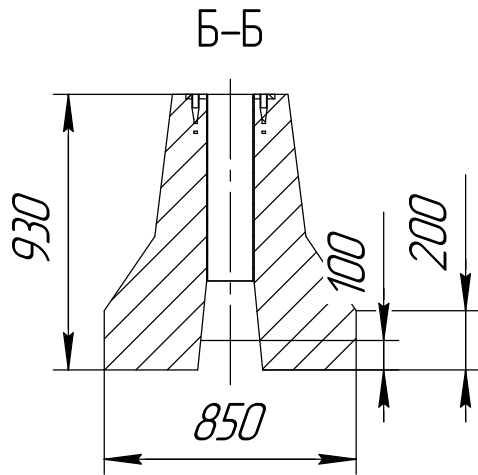
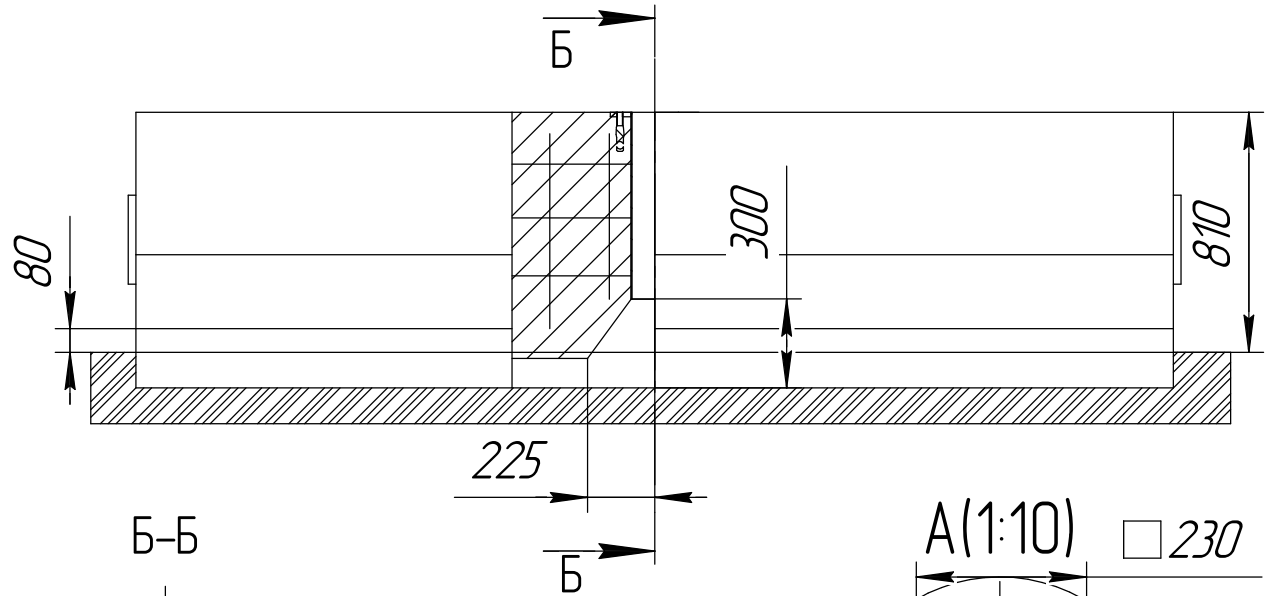
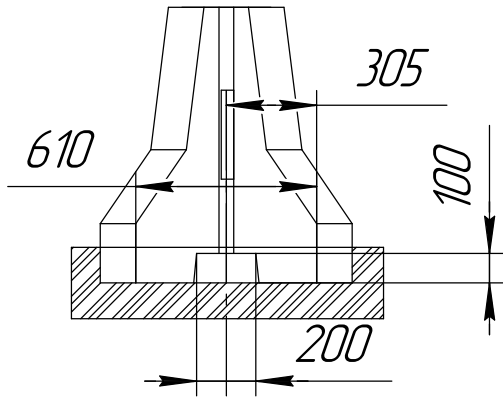


Рис.16.1 Блок парапетного двухстороннего стационарного ограждения дорожной группы опорный под столбы освещения 12-ДД-ТУ 5899-002-2010/400-0,93(0,81)-СОС

Изм.	Лист	№ докум.	Подп.	Дата

ТУ 5899-002-61548960-2010

Лист
40

Подп. и дата

Инд. № дубл.

Взам. инв. №

Подп. и дата

Инд. № подл.

ТУ 5899-002-61548960-2010

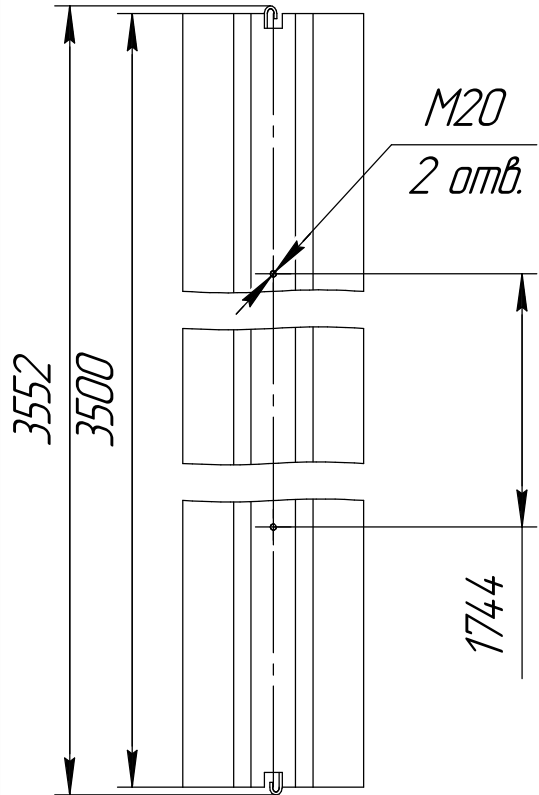
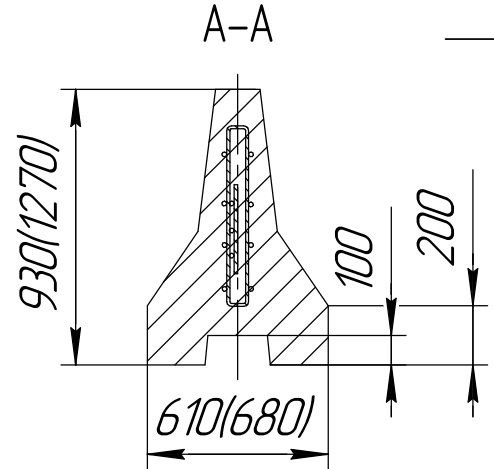
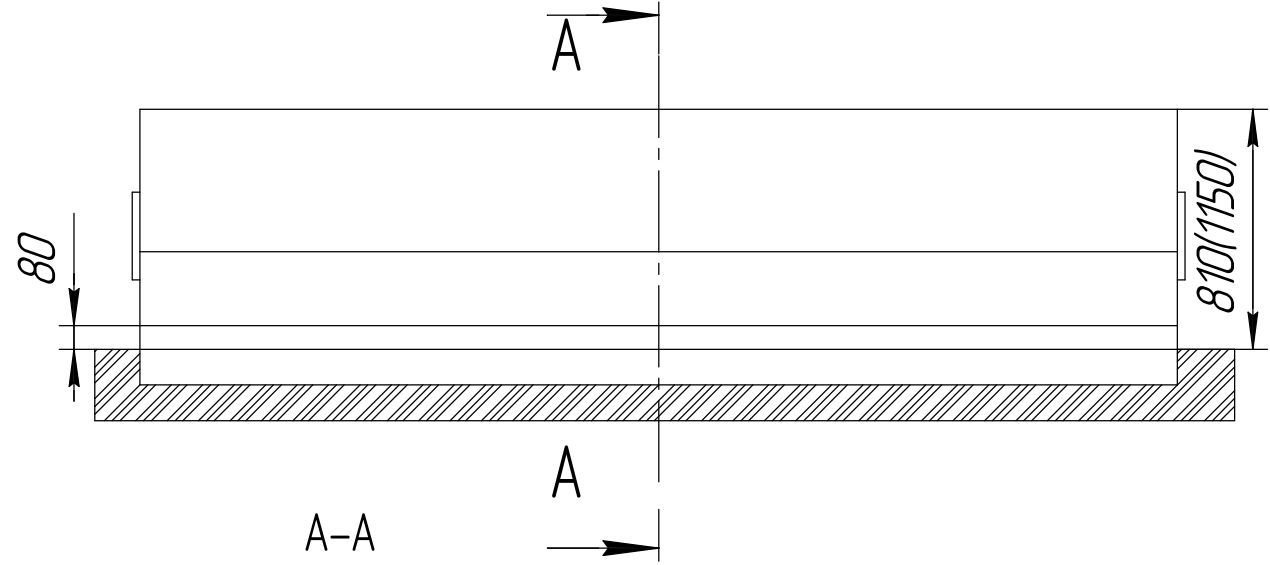
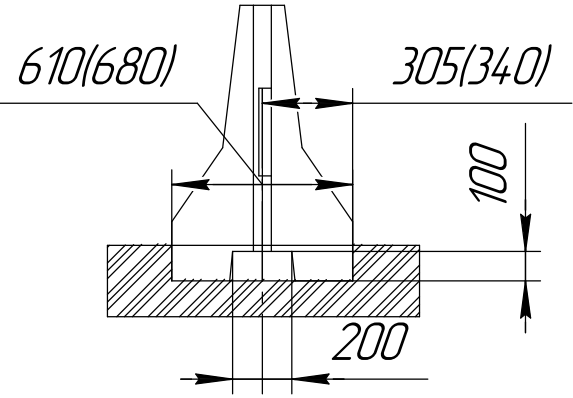


Рис.16.2 Блок парпетного двухстороннего стационарного ограждения дорожной группы для прокладки кабельной линии 12-ДД-ТУ 5899-002-2010/400-0,93(0,81)-К/ЛС 12-ДД-ТУ 5899-002-2010/400-1,27(1,15)-К/ЛС

Инд. № подл.	Подп. и дата	Взам. инв. №	Инд. № дубл.	Подп. и дата

Изм.	Лист	№ докум.	Подп.	Дата

ТУ 5899-002-61548960-2010

01.07-09687519-200-6685 Б.1

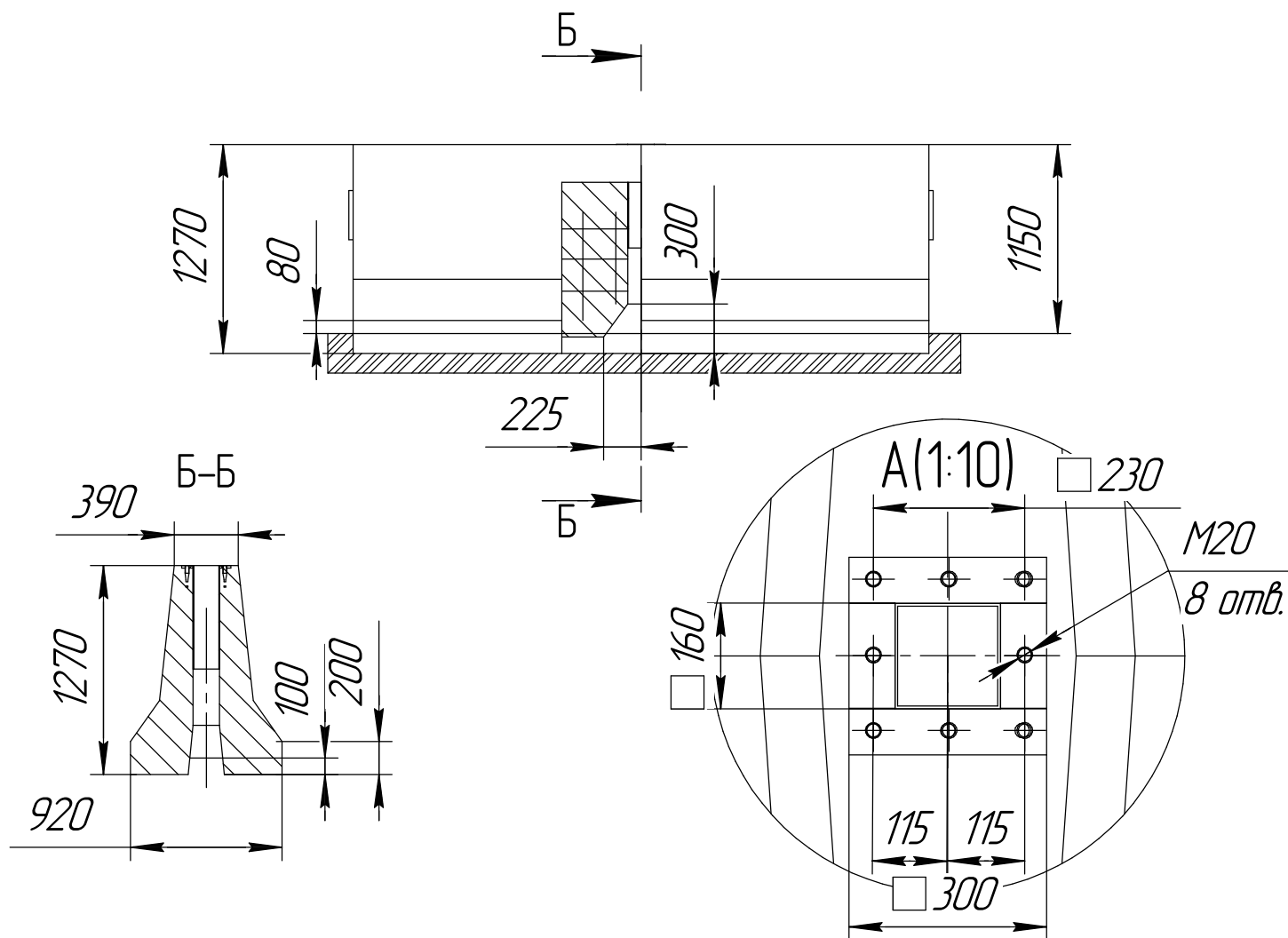
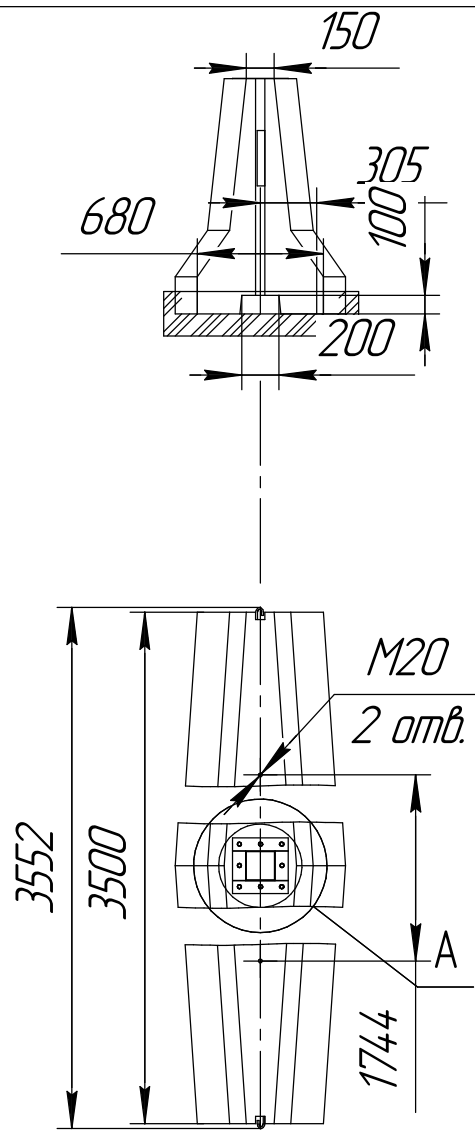


Рис.1.6.3 Блок параллельного двухстороннего стационарного ограждения дорожной группы опорный под столбы освещения 12-ДД-ТУ 5899-002-2010/400-1,27(1,15)-СОС

Изм.	Лист	№ докум.	Подп.	Дата

ТУ 5899-002-61548960-2010

Лист
42

И-в. № подл. Подп. и дата. Взам. инв. №. Инв. № дубл. Подп. и дата.