

ТИПОВЫЕ КОНСТРУКЦИИ, ИЗДЕЛИЯ И УЗЛЫ ЗДАНИЙ И СООРУЖЕНИЙ

Серия 3.012-3

КОНСТРУКЦИИ ЖЕЛЕЗОБЕТОННЫХ
СИЛОСОВ ДИАМЕТРОМ 6 и 12 м ДЛЯ
ХРАНЕНИЯ СЫПУЧИХ МАТЕРИАЛОВ

Выпуск I

СИЛОСЫ ДИАМЕТРОМ 6 м

Часть 2

СБОРНЫЕ ЖЕЛЕЗОБЕТОННЫЕ ИЗДЕЛИЯ

РАБОЧИЕ ЧЕРТЕЖИ

НАСТОЯЩАЯ ДОКУМЕНТАЦИЯ НЕ ПОДЛЕЖИТ
ПРЯМОЙ ПЕРЕДАЧЕ НА ЗАВОД-ИЗГОТОВИТЕЛЬ
И МОЖЕТ БЫТЬ ИСПОЛЬЗОВАНА В КАЧЕСТВЕ
СПРАВОЧНОГО МАТЕРИАЛА ПРИ РАЗРАБОТКЕ
КОНКРЕТНОГО ПРОЕКТА (ПИСЬМО ГОССТРОЯ
РОССИИ ОТ 17.03.99 №5-11/30)

17232-02

ЦЕНА

ОТПУСКНАЯ ЦЕНА
НА МОМЕНТ РЕАЛИЗАЦИИ,
УКАЗАНА В СЧЕТ-НАКЛАДНОЙ

ТИПОВЫЕ КОНСТРУКЦИИ, ИЗДЕЛИЯ И УЗЛЫ ЗДАНИЙ И СООРУЖЕНИЙ

Серия 3.012-3

КОНСТРУКЦИИ ЖЕЛЕЗОБЕТОННЫХ
СИЛОСОВ ДИАМЕТРОМ 6 и 12 м ДЛЯ
ХРАНЕНИЯ СЫПУЧИХ МАТЕРИАЛОВ

Выпуск I

СИЛОСЫ ДИАМЕТРОМ 6 м

Часть 2

СБОРНЫЕ ЖЕЛЕЗОБЕТОННЫЕ ИЗДЕЛИЯ

РАБОЧИЕ ЧЕРТЕЖИ

РАЗРАБОТАНЫ
ИНСТИТУТОМ ЛЕНИНГРАДСКИЙ
ПРОМСТРОЙПРОЕКТ

УТВЕРЖДЕНЫ
И ВВЕДЕНЫ В ДЕЙСТВИЕ
С 01.09.1982 г. ПОСТАНОВЛЕНИЕМ
ГОССТРОЯ СССР ОТ. 14.06.1982 г. N 159

ГЛАВНЫЙ ИНЖЕНЕР ИНСТИТУТА
ГЛАВНЫЙ КОНСТРУКТОР ИНСТИТУТА
ГЛАВНЫЙ ИНЖЕНЕР ПРОЕКТА



ЧУФАРИН В.В.
ГУБКИН М.А.
КУШЛИНА Н.В.

Обозначение	Наименование	Стр.
1	2	3
3.012-3.1.2 00.000000 ПЗ	Пояснительная записка	4-10
01.000000	Колонна 1К55	11
01.000000 СБ	Колонна 1К55. Сборочный чертеж	12;13
01.000100	Изделие закладное Мн1	14
01.010000	Каркас пространственный КП1.	15
01.010000 СБ	Каркас пространственный КП1. Сборочный чертеж.	16;17
01.010100	Изделие закладное Мн2.	18
01.010200	Изделие закладное Мн3.	19
01.010300	Сетка арматурная С1	20
01.020000	Каркас пространственный КП	21
01.020000 СБ	Каркас пространственный КП Сборочный чертеж	22
01.020100	Сетка арматурная С.	23
01.020100 СБ	Сетка арматурная С. Сборочный чертеж.	24
02.000000	Колонна 2К55.	25
02.000000 СБ	Колонна 2К55. Сборочный чертеж.	26;27
02.000200	Изделие закладное Мн4.	28
02.010000	Каркас пространственный КП6.	29
02.010000 СБ	Каркас пространственный КП6. Сборочный чертеж.	30,31
02.010100	Изделие закладное Мн5.	32
02.010300	Сетка арматурная С6.	33
02.020000	Каркас пространственный КП.	34
02.020000 СБ	Каркас пространственный КП. Сборочный чертеж.	35

Ш.№ подл. Подпись и дата
 Ш.№ подл. Подпись и дата
 Ш.№ подл. Подпись и дата

1	2	3
02.020100	Сетка арматурная С.	36
02.020100 СБ	Сетка арматурная С. Сборочный чертеж	37
03.000000	Колонна 2К67	38
03.000000 СБ	Колонна 2К67. Сборочный чертеж	39;40
03.010000	Каркас пространственный КП	41
03.010000 СБ	Каркас пространственный КП	
	Сборочный чертеж	42
03.010100	Сетка арматурная С	43
03.010100 СБ	Сетка арматурная С. Сборочный чертеж	44
04.000000	Колонна 3К67	45
04.000000 СБ	Колонна 3К67. Сборочный чертеж.	46;47
04.000100	Узлеие закладное МН6.	48
04.010000	Каркас пространственный КП16	49
04.010000 СБ	Каркас пространственный КП16.	
	Сборочный чертеж.	50;51
04.010100	Узлеие закладное МН7.	52
04.010300	Сетка арматурная С16.	53
04.020000	Каркас пространственный КП	54
04.020000 СБ	Каркас пространственный КП	
	Сборочный чертеж.	55
04.020100	Сетка арматурная С.	56
04.020100 СБ	Сетка арматурная С. Сборочный чертеж	57
05.000000	Балка 1Б1R30.	58
05.000000 СБ	Балка 1Б1R30. Сборочный чертеж.	59;60
05.010000	Каркас пространственный КП.	61÷63
05.010000 СБ	Каркас пространственный КП.	
	Сборочный чертеж.	64÷65
05.010100	Сетка арматурная С.	66
05.010100 СБ	Сетка арматурная С. Сборочный чертеж.	67
05.010200	Сетка арматурная С.	68
05.010200 СБ	Сетка арматурная С. Сборочный чертеж.	69

Взам.инв.№

Подпись и дата

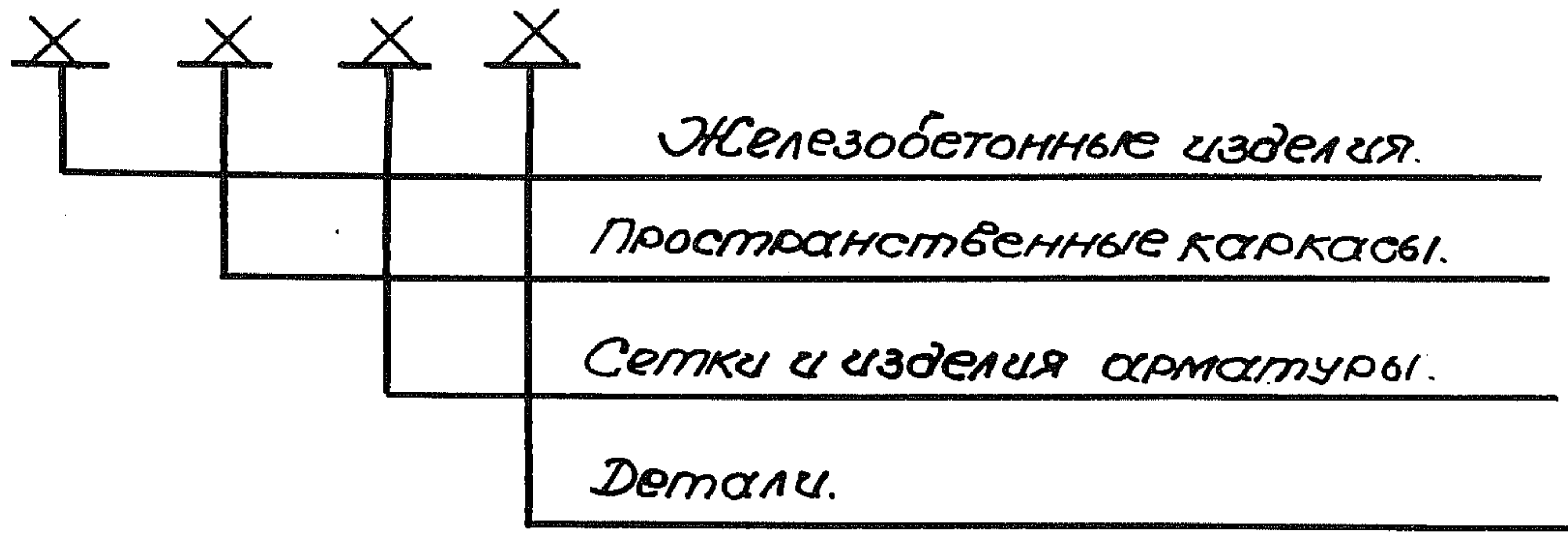
Инв.№ подл.

1	2	3
05.010300	Сетка арматурная С.	70
05.010300 СБ	Сетка арматурная С. Сборочный чертеж.	71
05.010400	Сетка арматурная С.	72
05.010400 СБ	Сетка арматурная С. Сборочный чертеж	73
05.010500	Сетка арматурная С.	74
05.010500 СБ	Сетка арматурная С. Сборочный чертеж.	75
05.010600	Изделие закладное МН8.	76
05.000100	Изделие закладное МН9.	77
05.000200	Изделие закладное МН10.	78
06.000000	Балка 1Б2Р30	79
06.000000 СБ	Балка 1Б2Р30. Сборочный чертеж.	80-82
07.000000	Балка 1Б3Р30.	83
07.000000 СБ	Балка 1Б3Р30. Сборочный чертеж.	84; 85
08.000000	Балка Б60.2.5, 5.0	86
08.000000 СБ	Балка Б60.2, 5, 5.0	87; 88
	Сборочный чертеж.	
08.000100	Сетка арматурная С41.	89
09.000000	Плита П30.30.	90
09.000000 СБ	Плита П30.30. Сборочный чертеж.	91
09.000100	Сетка арматурная С42	92
09.000200	Сетка арматурная С43.	93
09.000300	Изделие закладное МН11.	94
10.000000	Плита 1П15.30.	95
10.000000 СБ	Плита 1П15.30. Сборочный чертеж.	96
10.000100	Сетка арматурная С44.	97
10.000200	Сетка арматурная С45.	98
10.000000-01	Плита 2П15.30.	99
10.000000-01 СБ	Плита 2П15.30. Сборочный чертеж.	100
00.000000 ВМС	Выборка стали.	101-104

ЦНБ. № подл. Подпись и дата Взам. инв. №

Общие данные

- 1. В данном альбоме разработаны сборные железобетонные изделия для силосных корпусов диаметром 6.0м.
- 2. В альбоме принята следующая предметная система обозначения конструкции:



3. Маркировка конструктивных элементов.

3.1. Колонны.

Пример 1К55-1

Цифра „1“ обозначает сечение колонны.

Буква „К“ - колонна.

Число „55“ - высота колонны в дм.

Цифра „1“ - несущая способность колонны

Для колонн приняты следующие сечения:

Цифра „1“ - сечение 40x40 см

Цифра „2“ - сечение 50x50 см

Цифра „3“ - сечение 60x60 см

Числ. № подл. Подпись и дата Взам. инв. №

			3.012 - 3.1.2 00.000000 ПЗ			
Нач. отд.	Морозов	<i>[Signature]</i>	Пояснительная записка	Стадия	Лист	Листов
Гл. констр.	Липницкий	<i>[Signature]</i>		Р	1	7
Гл. кон. пр.	Спиричев	<i>[Signature]</i>		ГОССТРОЙ СССР ЛЕНИНГРАДСКИЙ ПРОМСТРОЙПРОЕКТ		
Проектант	Татаркина	<i>[Signature]</i>				
Провер.	Шахтова	<i>[Signature]</i>				
Исполн.	Азрачева	<i>[Signature]</i>				

3.2. Балки днища.

Пример: 1Б1R30-1

Цифра „1“ обозначает сечение балки.

Буква „Б“ - балка,

Цифра „1“ - форма опалубки

число „R30“ - радиус кривизны наружной
гранн балки в дм.

Цифра „1“ - несущая способность балки.

3.3. Балки надсвлоного перекрытия.

Пример: Б 60.2,5.50

Буква „Б“ - балка

Число „60“ - длина в дм.

Число „2,5“ - ширина сечения в дм.

Число „5.0“ - высота сечения в дм.

3.4. Плиты надсвлоного перекрытия.

Пример: 1.П15.30

Цифра „1“ - форма опалубки, отличающаяся
от прямоугольной плиты

При отсутствии цифры - плита прямоугольная.

„П“ - плита

Цифры „15 и 30“ - размеры плиты в плане в дм.

Шнб. № подл
Подпись и дата
Взам. инв. №

3.012-3.1.2 00.000000 ПЗ

Лист

2

Технические требования

1. Бетон.

1.1. Для изготовления конструкций колонн, балок и плит принят тяжелый бетон, марки которого даны на чертежах.

1.2. При агрессивных средах и агрессивных свойствах хранимых материалов должны предусматриваться меры по защите конструктивных элементов в соответствии с требованиями СНиП II-28-73*.

1.3. Поставка сборных конструкций потребителю должна производиться после достижения бетоном отпускной прочности, которая назначается в соответствии с ГОСТ 13015-75.

2. Арматура.

2.1. Для армирования колонн, балок и плит принята следующая арматура:

класса А-I по ГОСТ 5781-75.

класса А-III по ГОСТам 5781-75 и 5.1459-72*

2.2. Колонны и балки армируются пространственными каркасами.

В колоннах и балках покрытие объединение плоских сеток в пространственный каркас осуществляется путем приварки соединительных стержней к продольным стержням сеток контактной точечной сваркой. Тип сварного соединения КТ-2 по ГОСТ 19292-73.

В балках днища криволинейные сетки соединяются в пространственный каркас при помощи скоб посредством дуговой сварки их с поперечными стержнями сеток.

2.3. Сварные арматурные и закладные изделия должны удовлетворять требованиям ГОСТ 10922-75.

2.4. Все сварные соединения должны удовлетворять требованиям ГОСТ 14098-68, 19292-73, СН 393-78.

2.5. Все закладные и соединительные элементы должны быть защищены от коррозии методом металлизации в соответствии с требованиями СНиП II-28-73*

Шифр, № подл. Подпись и дата. Взам. инв. №

3.012 -3.1.2 00.000000 ПЗ

Лист 3

3. Требования к изготовлению.

3.1 Изготовление сборных железобетонных элементов предусматривается в жестких металлических формах в заводских условиях с соблюдением требований:

а) СНиП III-16-79 "Бетонные и железобетонные конструкции сборные".

б) ГОСТ 13015-75 "Изделия железобетонные и бетонные. Общие технические требования".

в) ГОСТ 8829-77 "Конструкции и изделия бетонные сборные. Методы испытаний и оценка прочности, жесткости и трещиностойкости".

3.2. Точность изготовления и внешний вид конструкций должен соответствовать следующим данным:

а) отклонения размеров по длине не должно превышать ± 10 мм, высоте и ширине сечения ± 5 мм.

б) трещины, раковины, околы, обнаженная арматура не допускается.

3.3. При изготовлении изделий должен осуществляться пооперационный контроль приготовления бетона, изготовления арматурных и закладных изделий, формования и термообработки.

3.4. Сборные кольцевые балки изготавливаются в вертикальном положении.

4. Методы контроля и испытаний.

4.1 Прочность бетона на сжатие следует определять по ГОСТ 10180-78 на образцах - кубах, изготовленных вибрированием из той же бетонной смеси, что и сборные конструкции.

4.2. Отпускную прочность бетона следует определять неразрушающими методами по ГОСТ 17624-78, ГОСТ 21243-75, ГОСТ 22690.0-77, ГОСТ 22690.4-77.

4.3. Контроль и оценку прочности и однородности бетона следует производить по ГОСТ 18105-72 или по ГОСТ 21217-75.

4.4. Морозостойкость бетона следует определять в соответствии с требованиями ГОСТ 10060-76

4.5. Размеры и непрямолинейность конструкций, положение стальных закладных изделий, а так же качество поверхностей и внешний вид проверяются в соответствии с ГОСТ 13015-75.

инв. № подл. Подпись и дата
Взам. инв. №

3.012-3.1.2 00.00 00 00 ПЗ

лист
4

5. Маркировка, хранение и транспортировка.

5.1. На боковой поверхности каждой сборной конструкции должны быть четко нанесены несмываемой краской по трафарету или с помощью резиновых штампов следующие маркировочные знаки;

- а) товарный знак предприятия-изготовителя или его краткое наименование;
- б) марка конструкции;
- в) дата изготовления конструкции;
- г) отпускной вес в тс;
- д) штамп технического контроля с указанием номера контролера;
- е) государственный знак качества (для конструкций аттестованных на высшую категорию качества).

5.2. Каждая партия конструкций должна сопровождаться документом в установленной форме, в которой должны быть указаны:

- а) наименование и адрес предприятия-изготовителя;
- б) номер и дата выдачи документа;
- в) номер партии;
- г) марка конструкции;
- д) количество конструкций в партии;
- е) проектная марка бетона по прочности на сжатие и отпускная прочность бетона в процентах от проектной марки по прочности на сжатие.

5.3. Транспортирование и складирование сборных конструкций следует производить в горизонтальном положении на 2-х деревянных подкладках толщиной не менее 80 мм, расположенных на расстоянии 500 мм.

Высота штабеля назначается из условия обеспечения требований по технике безопасности согласно СНиП III 4-80.

Транспортируемые изделия должны надежно раскрепляться. Распалубка, транспортирование и монтаж допускается при прочности бетона не ниже 70% от проектной марки.

Инв.№ подл.
Подпись и дата
Взам. инв.№

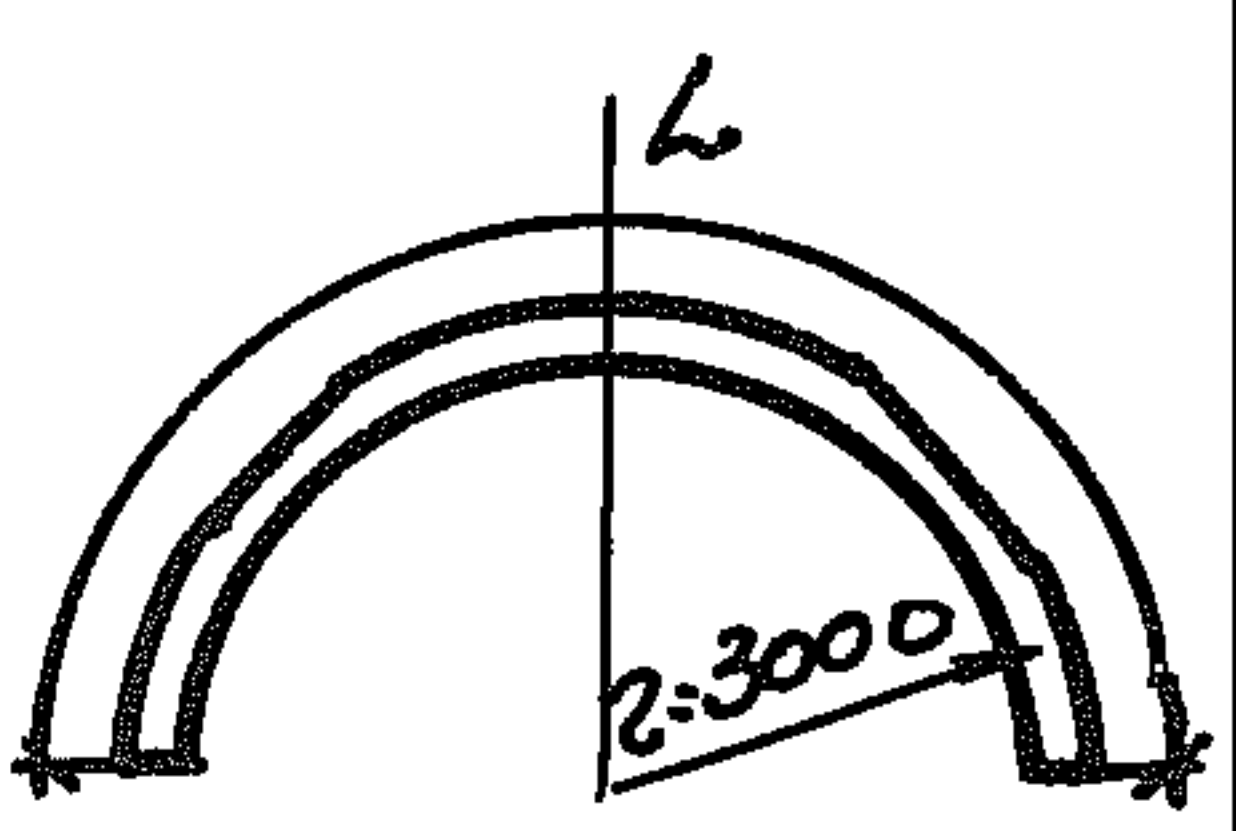
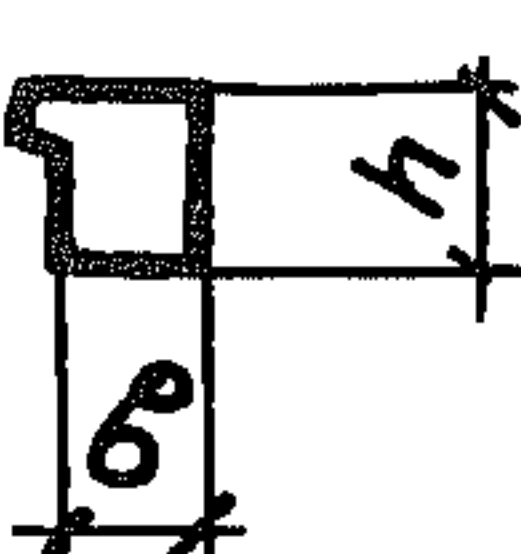
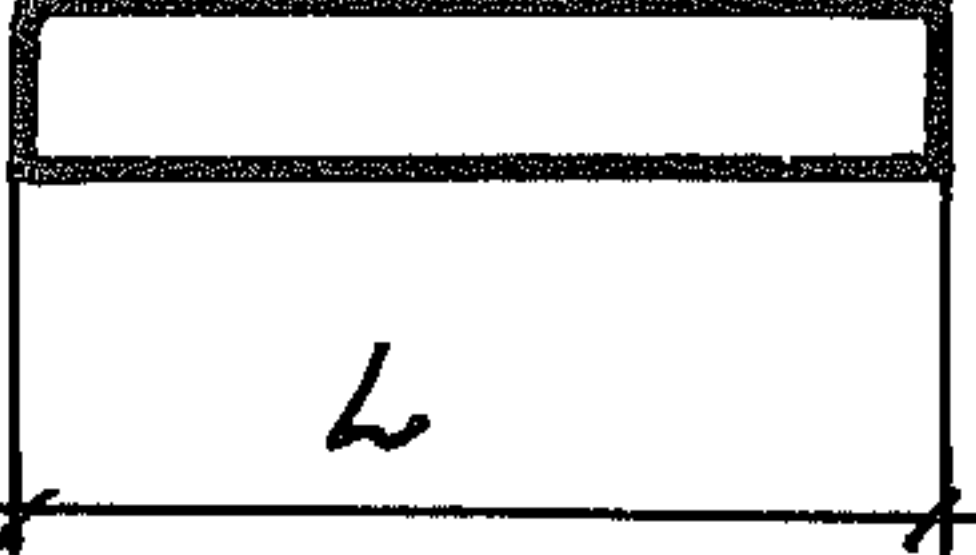
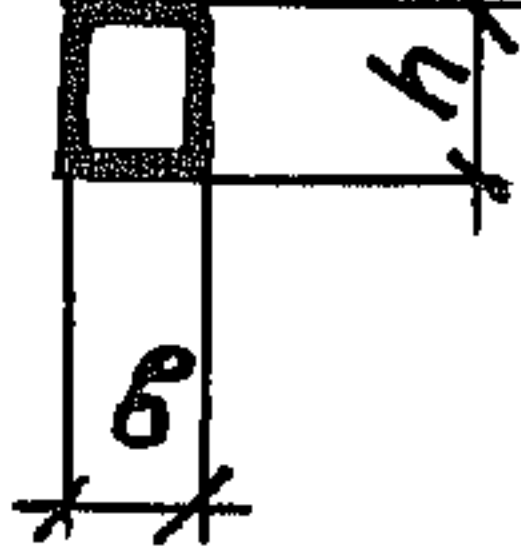
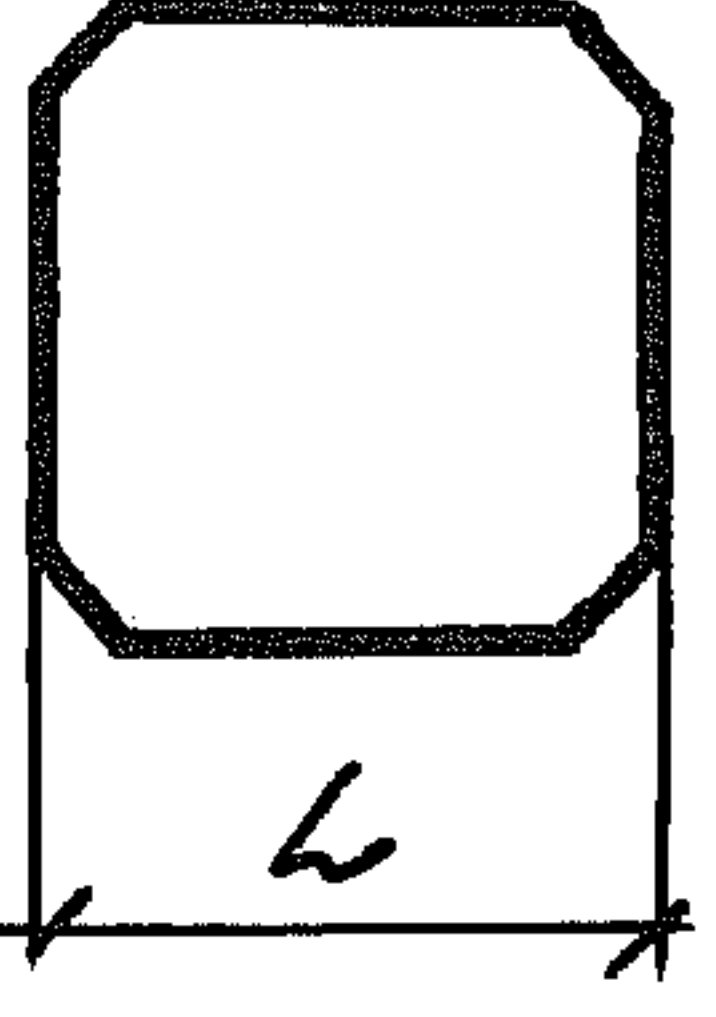
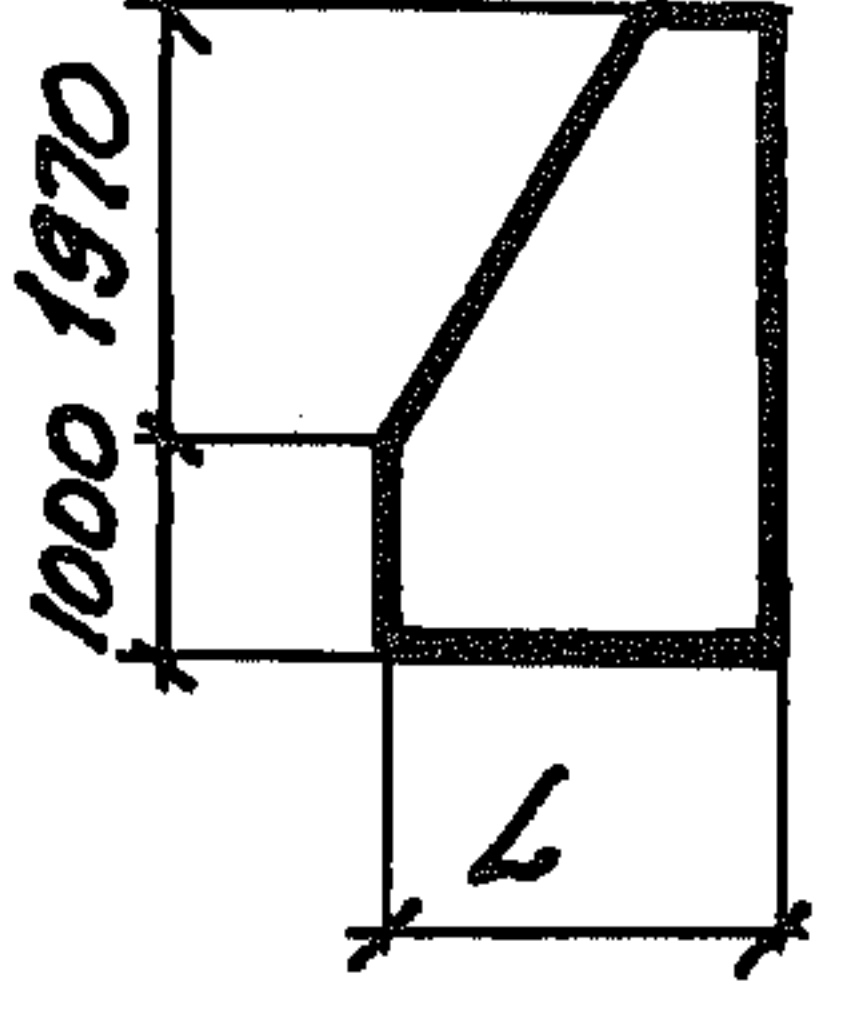
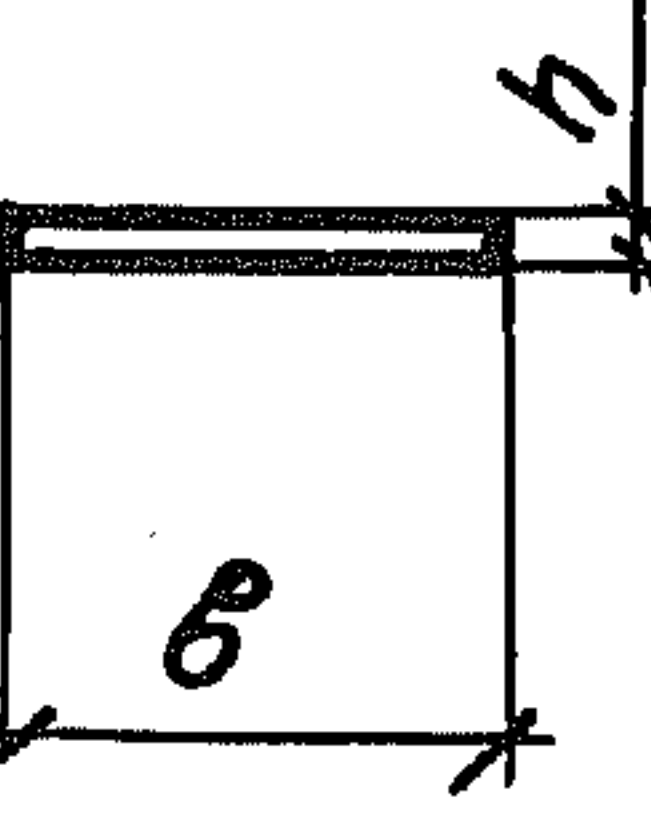
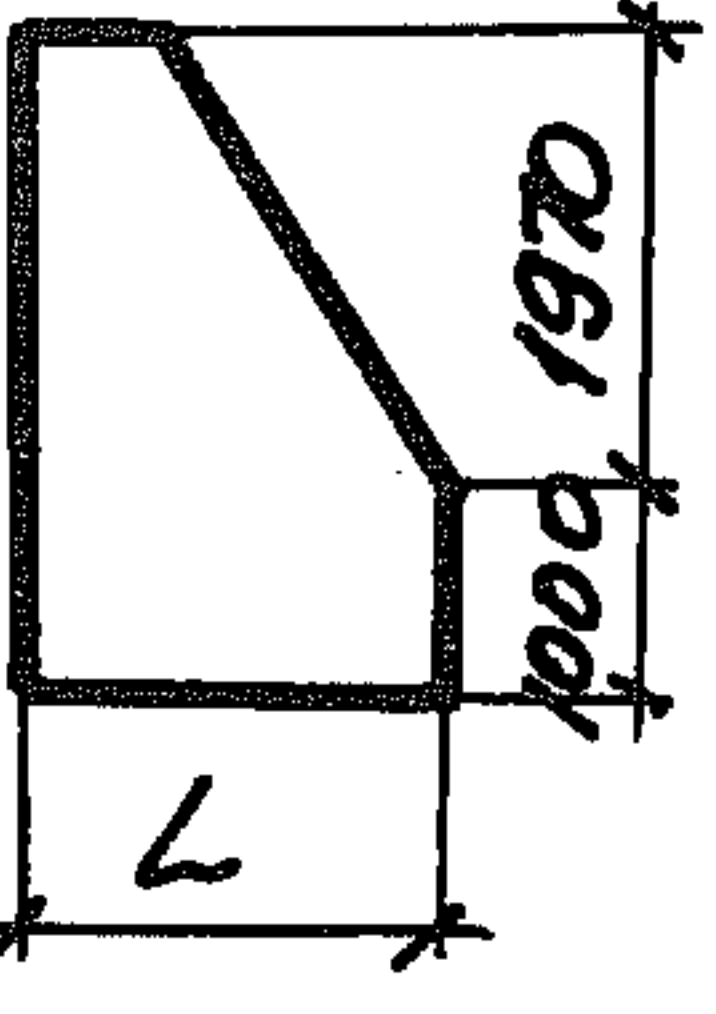
Номенклатура сборных железобетонных изделий.

Наименование	Марка изделия	Общий вид	Сечение	Размеры в мм			Марка бетона	Расход материалов		Масса т.	
				L	B	h		Бетон м ³	Сталь кг		
Колонны	1K55-1			5500	400	400	500	0,96	80,3	2,4	
	1K55-2								99,8		
	1K55-3								156,9		
	1K55-4								189,3		
	2K55-1			5500	500	500	500	500	1,44	129,3	3,6
	2K55-2									168,0	
	2K55-3									228,5	
	2K55-4									281,8	
	2K55-5			346,6	6700	500	500	500	1,74	149,3	4,4
	2K67-1			270,1							
	2K67-2			335,3							
	2K67-3			414,1							
	2K67-4			414,1	6700	600	600	500	2,47	282,4	6,2
	3K67-1			350,6							
	3K67-2			429,8							
	3K67-3			429,8	5500					202,8	5,1
	3K55-1			202,8							
	Балки двутавра			151R30-1			9480	500	800	500	3,47
151R30-2		499,4									
151R30-3		613,7									
151R30-4		712,1									
152R30-1				9480	500	800	500	3,47	450,2	8,7	
152R30-2									497,8		
152R30-3									612,1		
152R30-4									710,5		

Ш.Н.Н.подл. Подпись и дата. Взам. инв. №.

3.012 -3.1.2 00.000000 ПЗ Лист 6

Продолжение

Наименование	Марка изделия	Общий вид	Сечение	Размеры в мм			Марка бетона	Расход материалов		Масса т.
				L	B	h		Бетон м ³	Сталь кг	
Балки днища	1Б3R30-1			9480	500	800	500	3.46	448,6	8,7
	1Б3R30-2								496,2	
	1Б3R30-3								610,5	
	1Б3R30-4								708,9	
Балки покрытия	Б60.25.5,0			5970	250	500	200	0,75	119,3	1,9
Плиты покрытия	П30.30			2970	2970	100	200	0,88	68,7	2,2
	П115.30			1485	от 1000 до 2970	100	200	0,31	28,3	0,7
	П215.30									

Взам.инв.№

Подпись и дата

Инд. № подл.

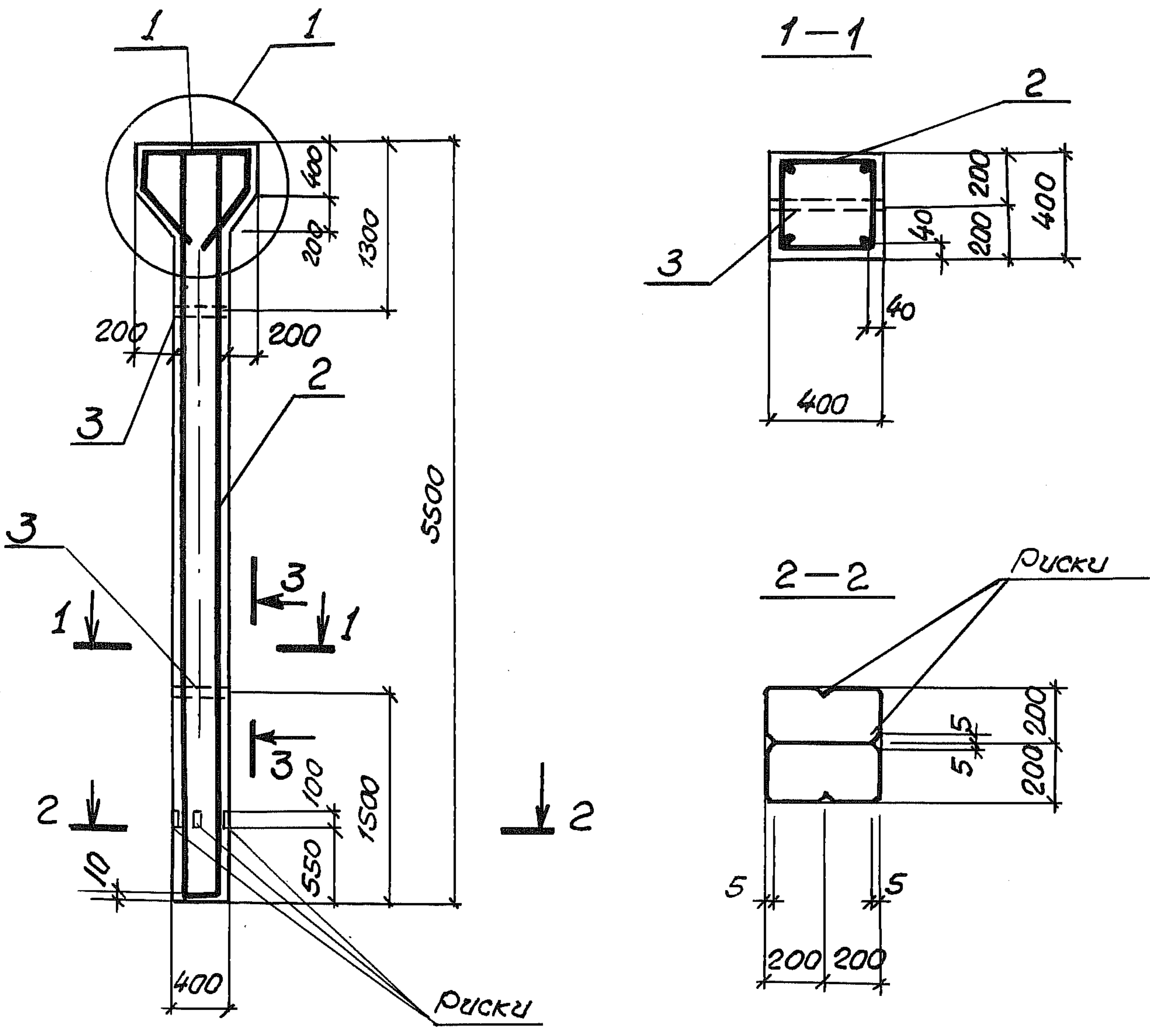
Ш.№ подл.	Подпись и дата	Взам. инв.№

Формат	Зона	Поз.	Обозначение	Наименование	Кол. на исполн.				Примечание
					—	01	02	03	
				<u>Документация</u>					
11			3.012-3.1.2 01.000000 СБ	Сборочный чертеж	×	×	×	×	
11			00.000000 ВМС	Выборка стали	×	×	×	×	
11			00.000000 ПЗ	Пояснительная записка	×	×	×	×	
				<u>Сборочные единицы</u>					
11	1		01.010000	Каркас простр. КП1	1	1	1	1	
11	2		01.020000	Тоже КП2	1				
11	2		-01	" КП3		1			
11	2		-02	" КП4			1		
11	2		-03	" КП5				1	
11	3		01.000100	Изделие закладное МН1	2	2	2	2	
				<u>Материалы</u>					
				Марка бетона М500	0,96	0,96	0,96	0,96	м3

19232-02 13

Науч.отд.	Морозов	<i>[Signature]</i>
Гл.кон.отд.	Липницкий	<i>[Signature]</i>
Гл.кон.пр.	Спиричев	<i>[Signature]</i>
Проект.	Шатова	<i>[Signature]</i>
Провер.	Матюшкина	<i>[Signature]</i>
Исполн.	Фоменко	<i>[Signature]</i>

3.012 - 3.1.2 01.000000		
Стадия	Лист	Листов
Р		1
Колонна 1К55		
ГОССТРОЙСССР ЛЕНИНГРАДСКИЙ ПРОМСТРОЙПРОЕКТ		



Обозначение	Марка	КП	Масса
3.012-3.1.2 01.000000	1K55-1	КП2	2.4т
-01	1K55-2	КП3	2.4т
-02	1K55-3	КП4	2.4т
-03	1K55-4	КП5	2.4т

Лист № подл. Подпись и дата. Взам. инв. №

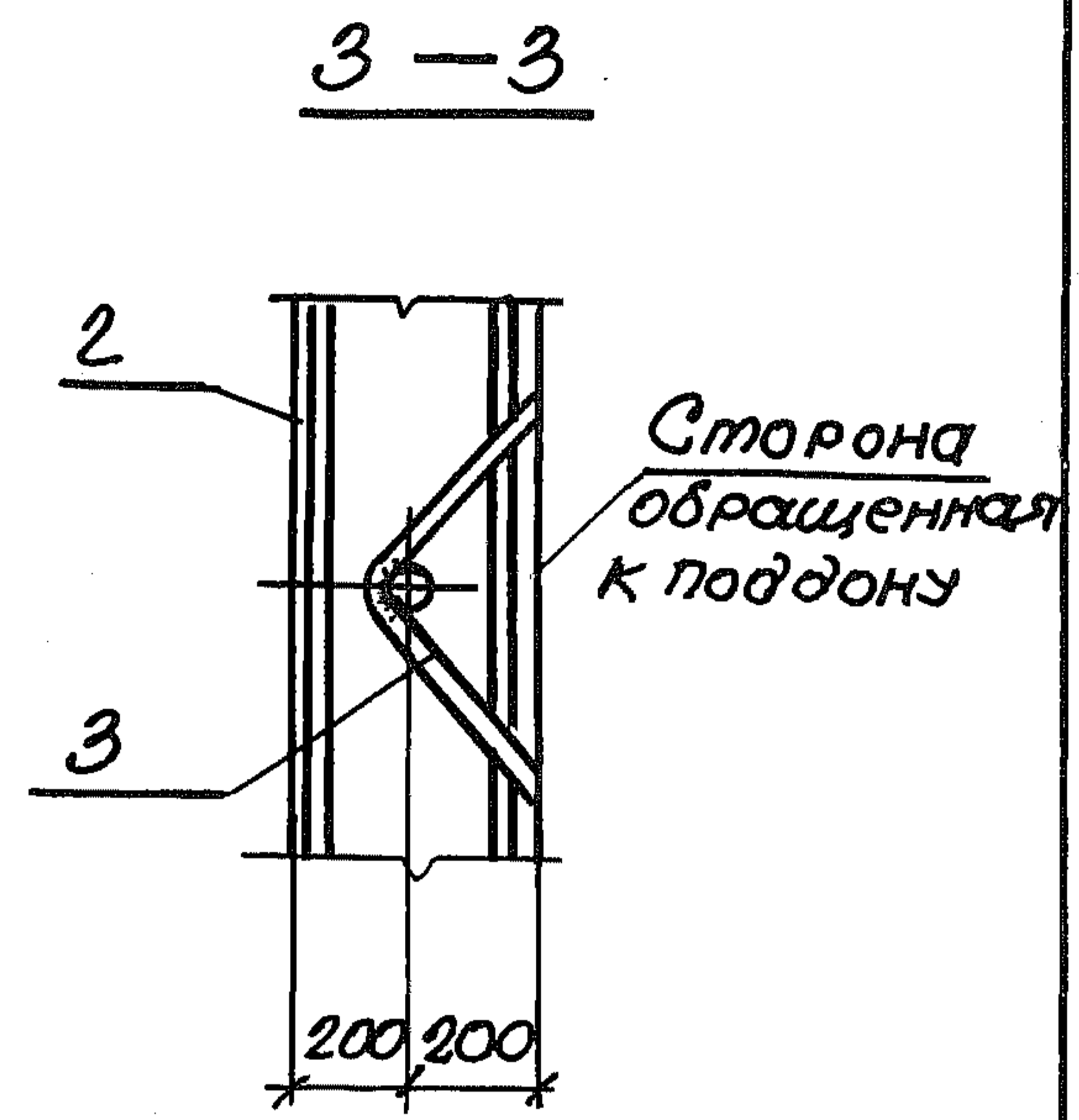
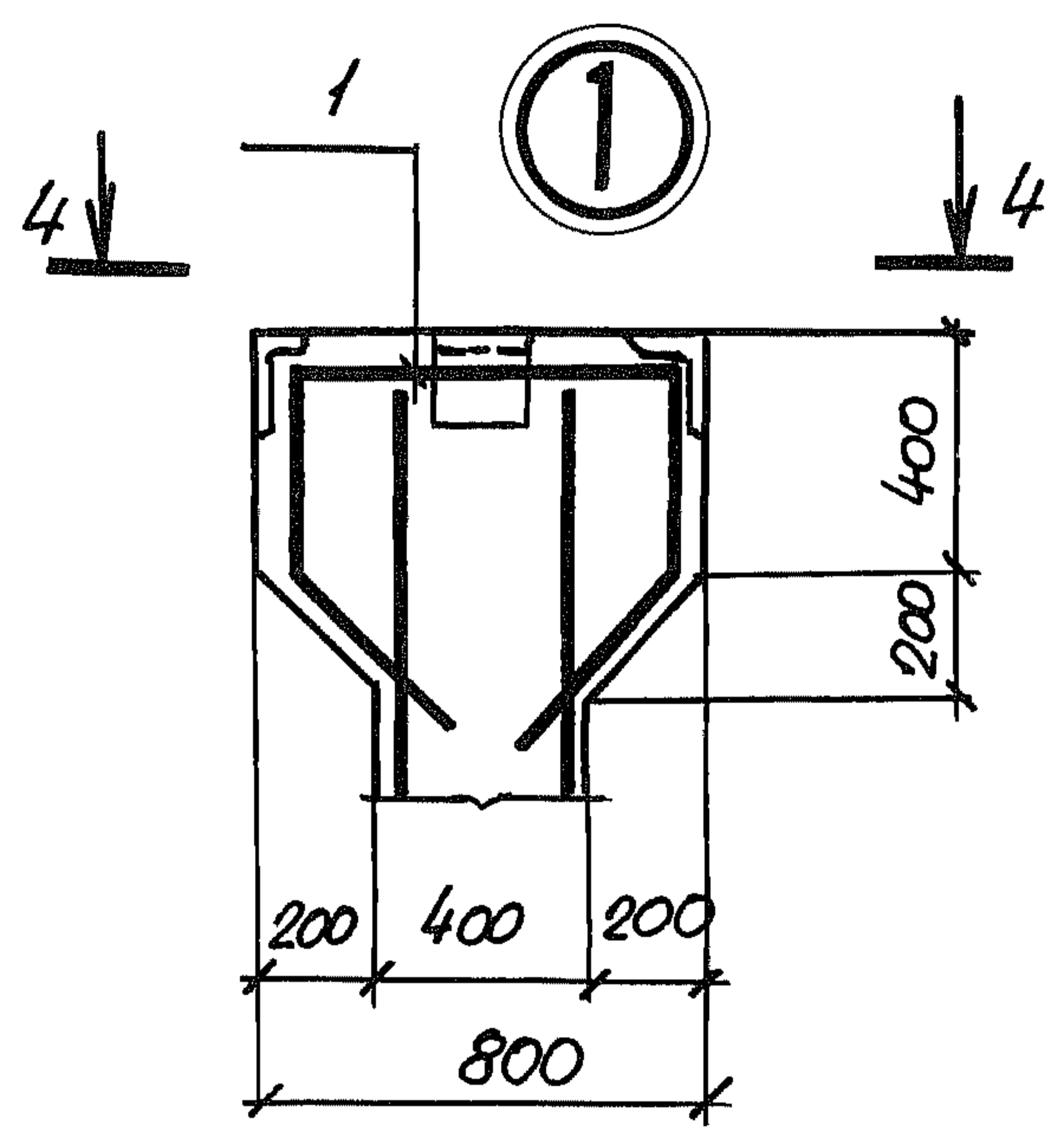
3.012 - 3.1.2 01.000000 СБ

Нач. отд.	Морозов	<i>[Signature]</i>
Гл. конст. отд.	Липницкий	<i>[Signature]</i>
Гл. конс. пр.	Спиричев	<i>[Signature]</i>
Проект.	Шатова	<i>[Signature]</i>
Провер.	Шатова	<i>[Signature]</i>
Исполнит.	Фоменко	<i>[Signature]</i>

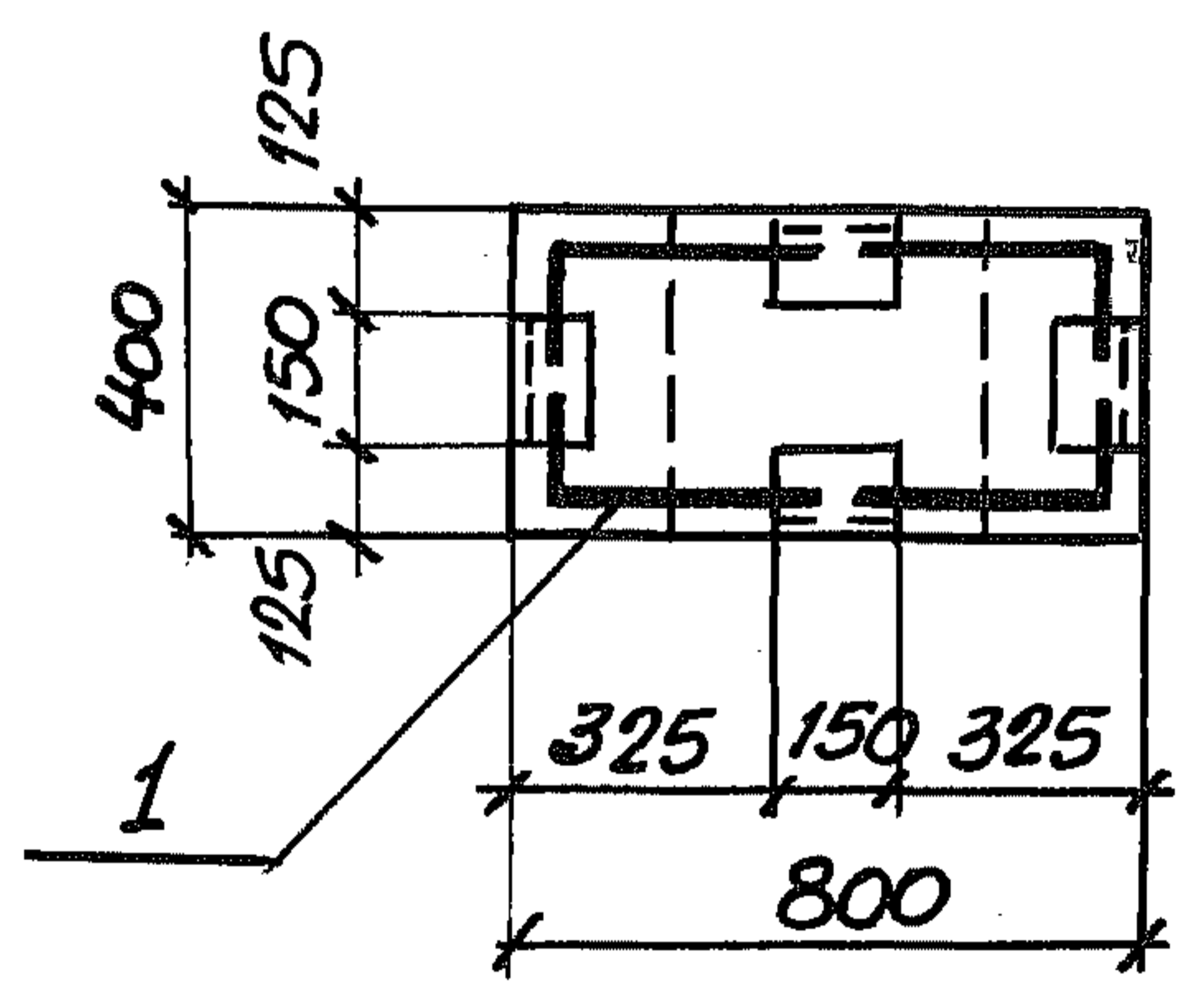
Колонна 1K55.
Сборочный чертеж.

Стадия	Масса	Масштаб
Р	см. табл.	1:50
Лист 1	Листов 2	1:25

ГОССТРОЙ СССР
ЛЕНИНГРАДСКИЙ
ПРОМСТРОЙПРОЕКТ



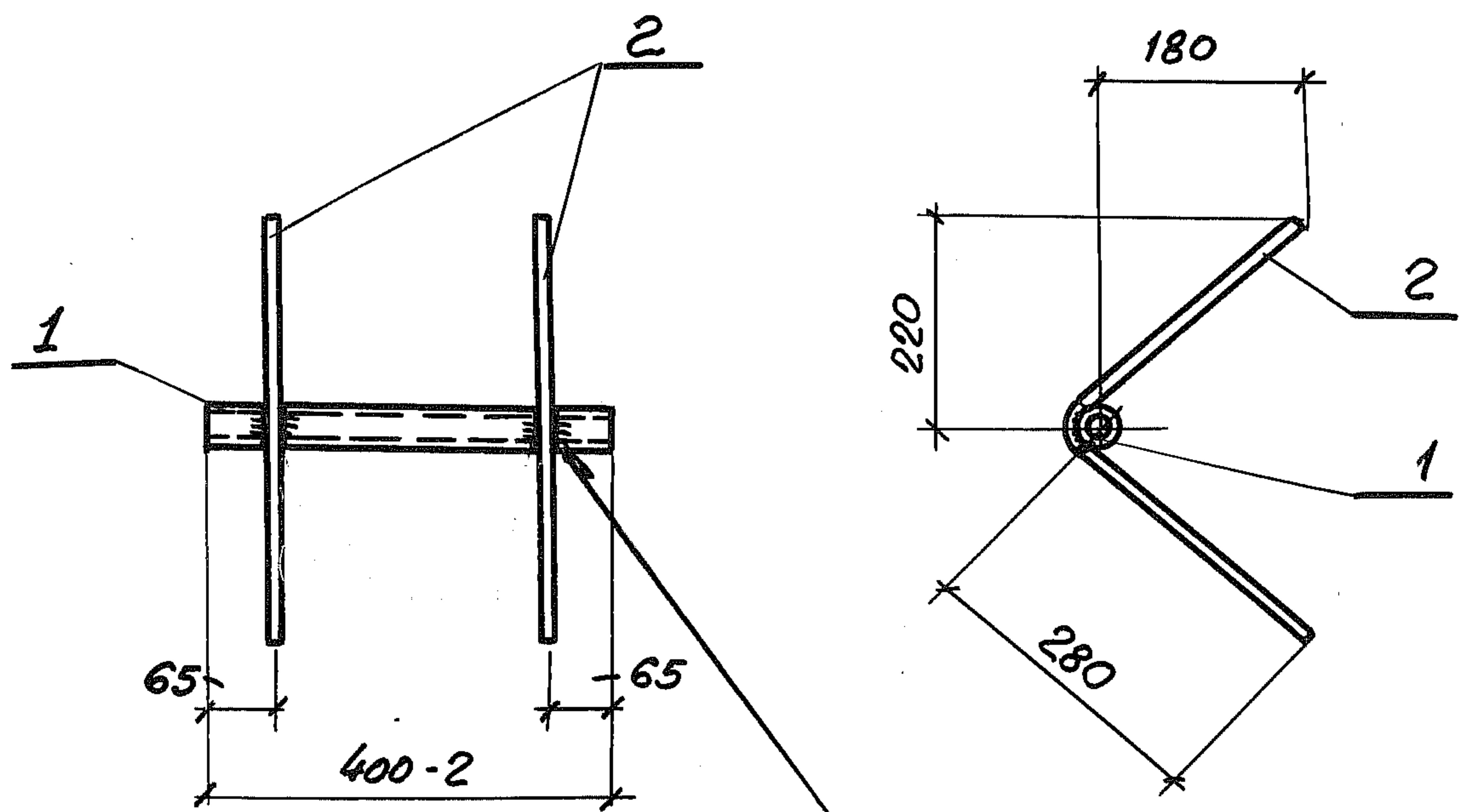
4-4



Марка элем.	Расчетная схема	Расчетные усилия	
		N TC	M TCM
1K55-1		84.8	9.4
1K55-2		118.0	10.9
1K55-3		162.4	14.9
1K55-4		181.0	13.7

Циф. № подл. Подпись и дата Взам. инвент.

3.012 - 3.12 01.000000 СБ Лист 2



СИЗ93-78-14 табл. 1 8-40

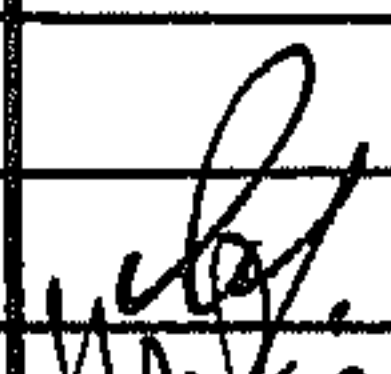
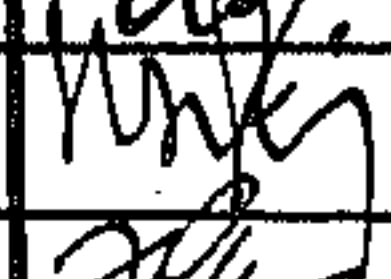
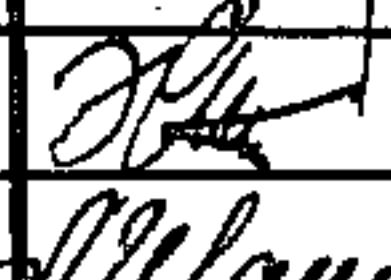

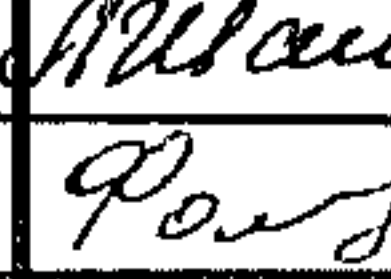

Формат	Зона	Поз.	Обозначение	Наименование	Кол.	Примечание
				<u>Документация</u>		
11			3.012-3.1.2 00.000000 ПЗ	Пояснительная записка		
				<u>Детали</u>		
Б.4	1		01.00 01.01	Труба 40x3.5 ГОСТ 3262-75, e=400	1	1,6
Б.4	2		01.00 01.02	Ф16 АІІ ГОСТ 5781-75 e=600	2	0,95

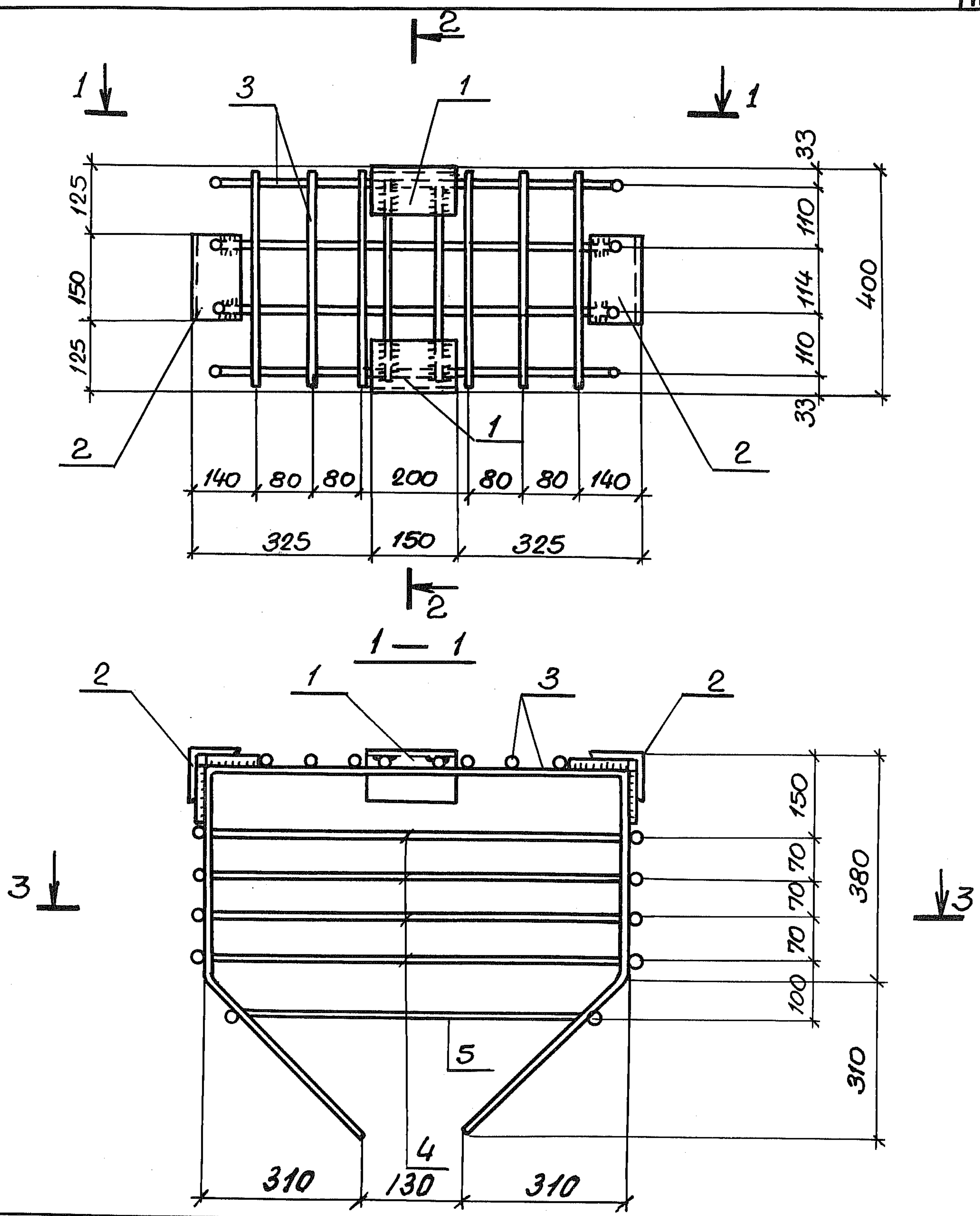
ЦИЭ.№.подл. Подп. и дата. Взам. ЦИЭ.№.

			3.012-3.1.2 01.00 0100			
			Изделие закладное МН 1	Стадия	Масса	Масштаб
				Р	3,5кг	1:10
				Лист	Листов 1	
				ГОССТРОЙ СССР, ЛЕНИНГРАДСКИЙ ПРОМСТРОЙПРОЕКТ		
Науч.отд.	Морозов	<i>[Signature]</i>				
Гл.конотд	Липницкий	<i>[Signature]</i>				
Гл.кон.пр.	Спиричев	<i>[Signature]</i>				
Проект.	Шатова	<i>[Signature]</i>				
Проб.	Шатова	<i>[Signature]</i>				
Исполн.	Фоменко	<i>[Signature]</i>				

Формат	Зона	Поз.	Обозначение	Наименование	Кол.	Примеч.
				<u>Документация</u>		
11			3.012-3.1.2 01.01 0000 СБ	Сборочный чертеж		
11			00.000000 ПЗ	Пояснительная записка		
				<u>Сборочные единицы</u>		
11	1		01.0101 00	Изделие закладн. МН2	1	
11	2		01.01 02 00	то же МН3	2	
11	3		01.01 03 00	Сетка арматурная С1	1	
				<u>Детали</u>		Масса
11	4		01.0100 01	φ8АІ ГОСТ 5781-75 e=2350	4	0.9
11	5		01.0100 02	φ8АІ ГОСТ 5781-75 e=1950	1	0.8

Ш.№ подл. Подпись и дата Взам. инв.№

			3.012-3.1.2 01.01 0000		
Нач.отд.	Морозов		Каркас простран- ственный КП1		
Гл.кон.отд.	Липницкий				
Гл.кон.пр.	Спиричев				
Проект.	Шатова				
Проб.	Шатова				
Исполн.	Фоменко				
			Стадия	Лист	Листов
			Р		1
			ГОССТРОЙ СССР ЛЕНИНГРАДСКИЙ ПРОМСТРОЙПРОЕКТ		



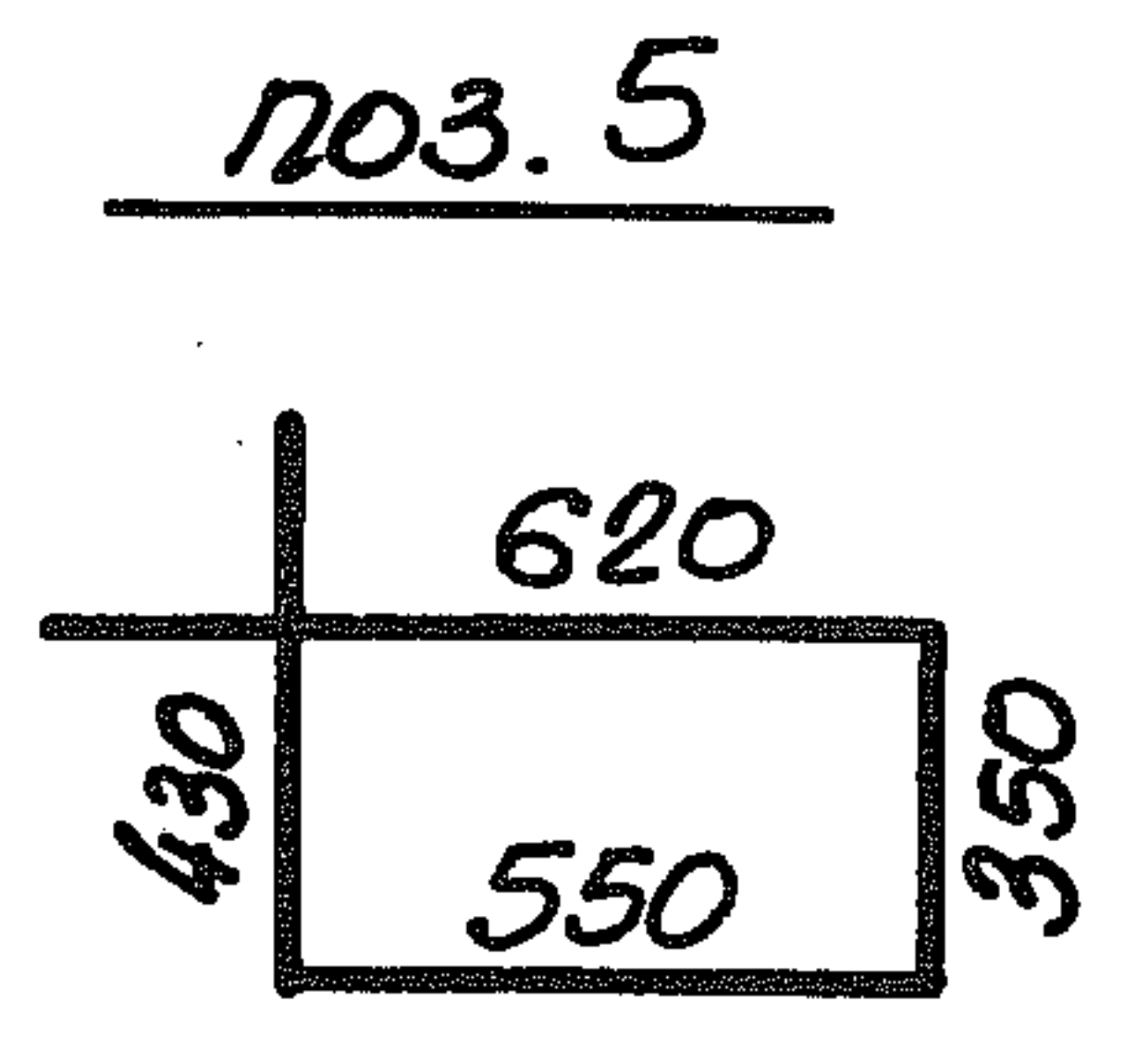
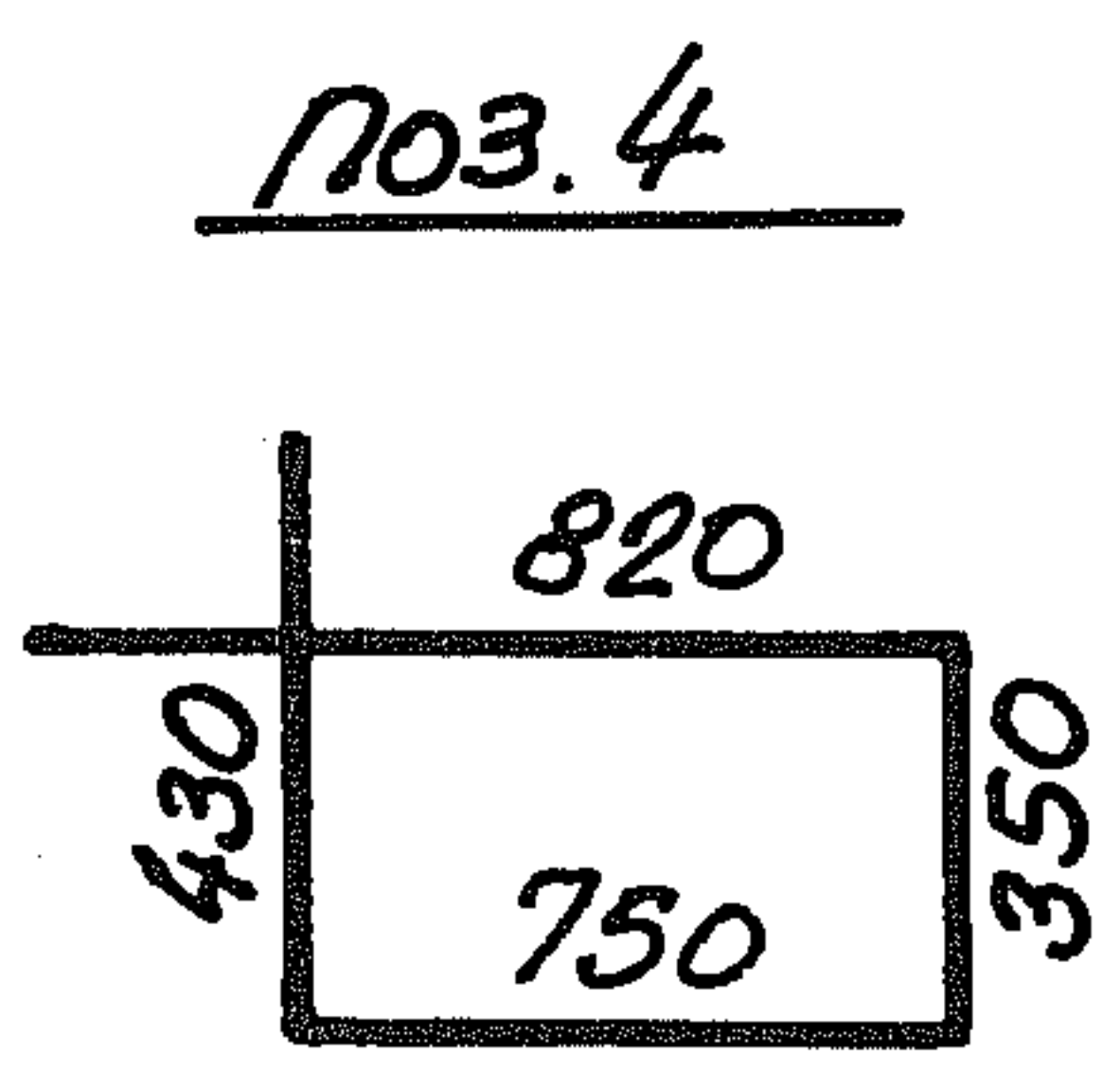
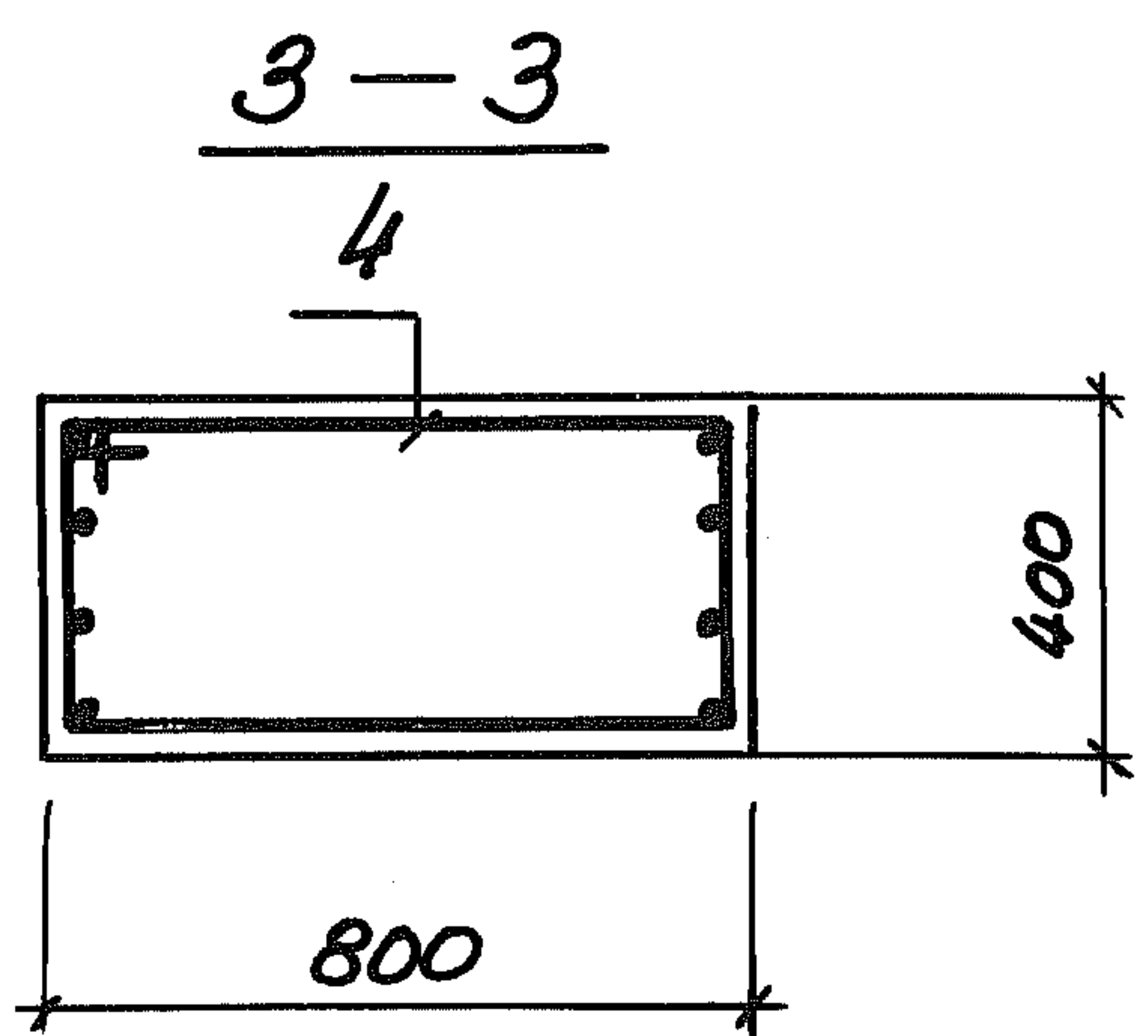
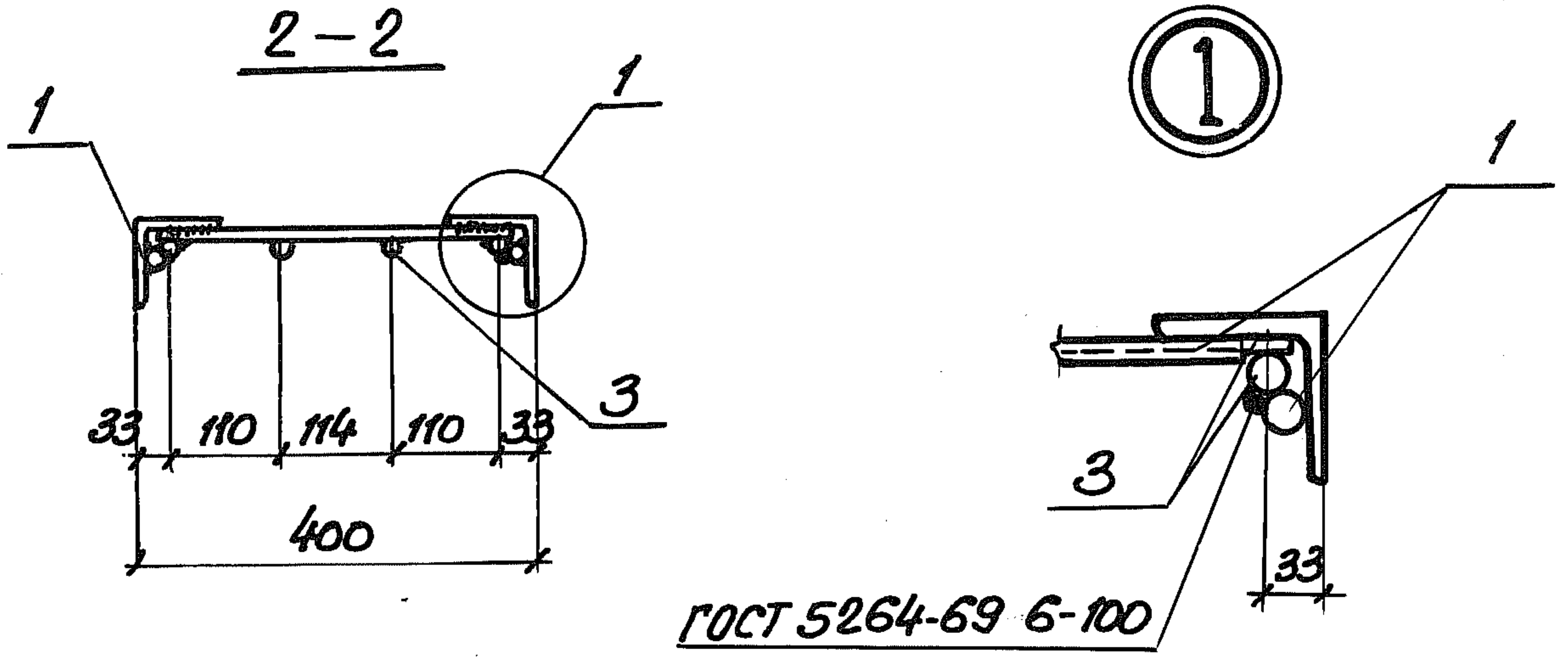
Ш.№:подл.	Подпись и дата	Взам. инв.№
Нач.отд.	Морозов	
Гл.кон.отд.	Липницкий	
Гл.кон.пр.	Спиричев	
Проект.	Шатова	
Проб.	Шатова	
Исполн.	Фоменко	

3.012 - 3.1.2 01.010000 СБ

Каркас простран-
ственный КП1.
Сборочный чертеж

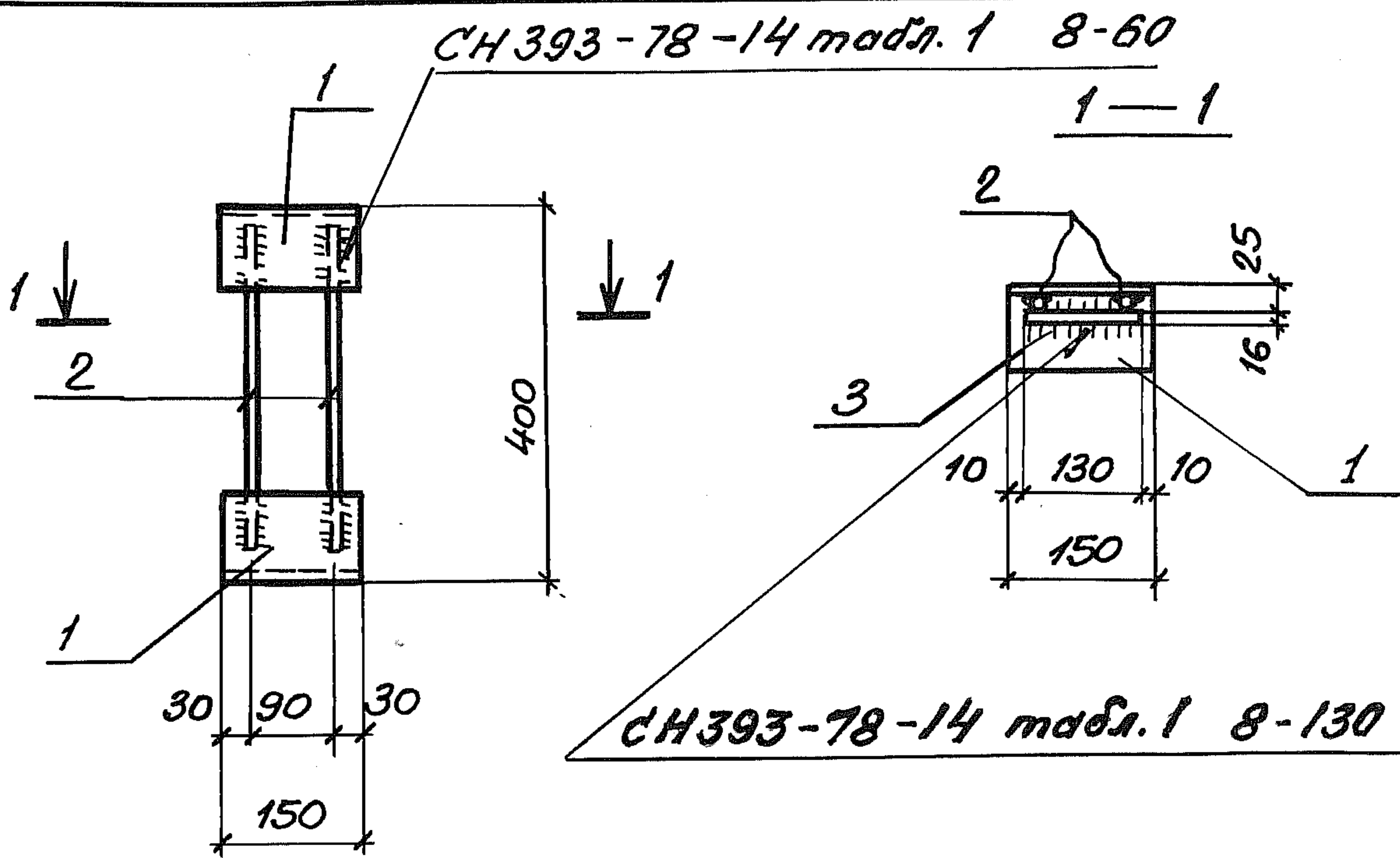
Стадия	Масса	Масштаб
Р	28.6	1:10
Лист 1	Листов 2	

ГОССТРОЙ СССР
ЛЕНИНГРАДСКИЙ
ПРОМСТРОЙПРОЕКТ



1. На сборочном столе устанавливаются закладные изделия поз. 1 и 2 рабочей поверхностью „вниз“.
2. На закладные изделия устанавливается сетка поз. 3, согнутая в проектное положение и приваривается к ним дуговой сваркой по узлу 1.
3. На сетку поз. 3 одеваются хомуты поз. 4 и 5 и крепятся вязальной проволокой.

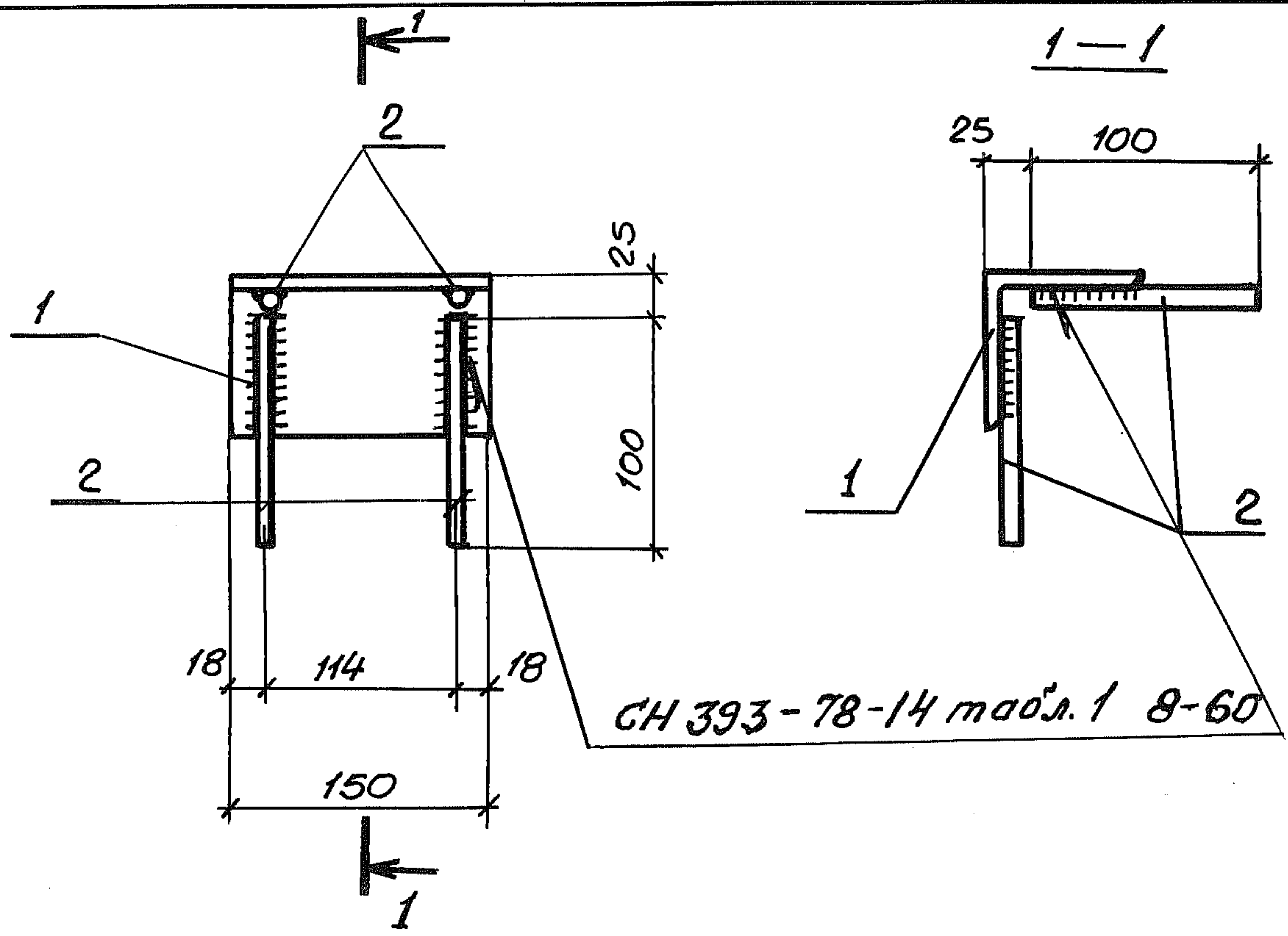
Ш.№ подл. Подпись и дата Взам. инв. №



Формат	Зона	Поз.	Обозначение	Наименование	Кол.	Примечание
				<u>Документация</u>		
11			3.012-3.1.2 00.000000 ПЗ	Пояснительная записка		
				<u>Детали</u>		Масса
Б.Ч.	1		01.01.01.01	$L_{90 \times 8}$ ГОСТ 8509-72 Ст. 3 сп ГОСТ 535-79 $e=150$	2	1.65
Б.Ч.	2		01.01.01.02	$\Phi 10AII$ ГОСТ 5781-75 $e=360$	2	0.22
Б.Ч.	3		01.01.01.03	$\Phi 16AII$ ГОСТ 5781-75 $e=130$	2	0.21

Ш.№ подл. Подпись и дата Взам. инв.№

			3.012-3.1.2 01.01.01.00			
			Изделие закладное МН2	Стадия	Масса	Масштаб
				Р	4.1 кг	1:10
			Лист 1			
			ГОССТРОЙ СССР ЛЕНИНГРАДСКИЙ ПРОМСТРОЙПРОЕКТ			
Науч. отд.	Морозов	<i>[Signature]</i>				
Гл. кон. отд.	Липницкий	<i>[Signature]</i>				
Гл. кон. пр.	Спиричев	<i>[Signature]</i>				
Проект.	Шатова	<i>[Signature]</i>				
Проб.	Шатова	<i>[Signature]</i>				
Исполн.	Фоменко	<i>[Signature]</i>				

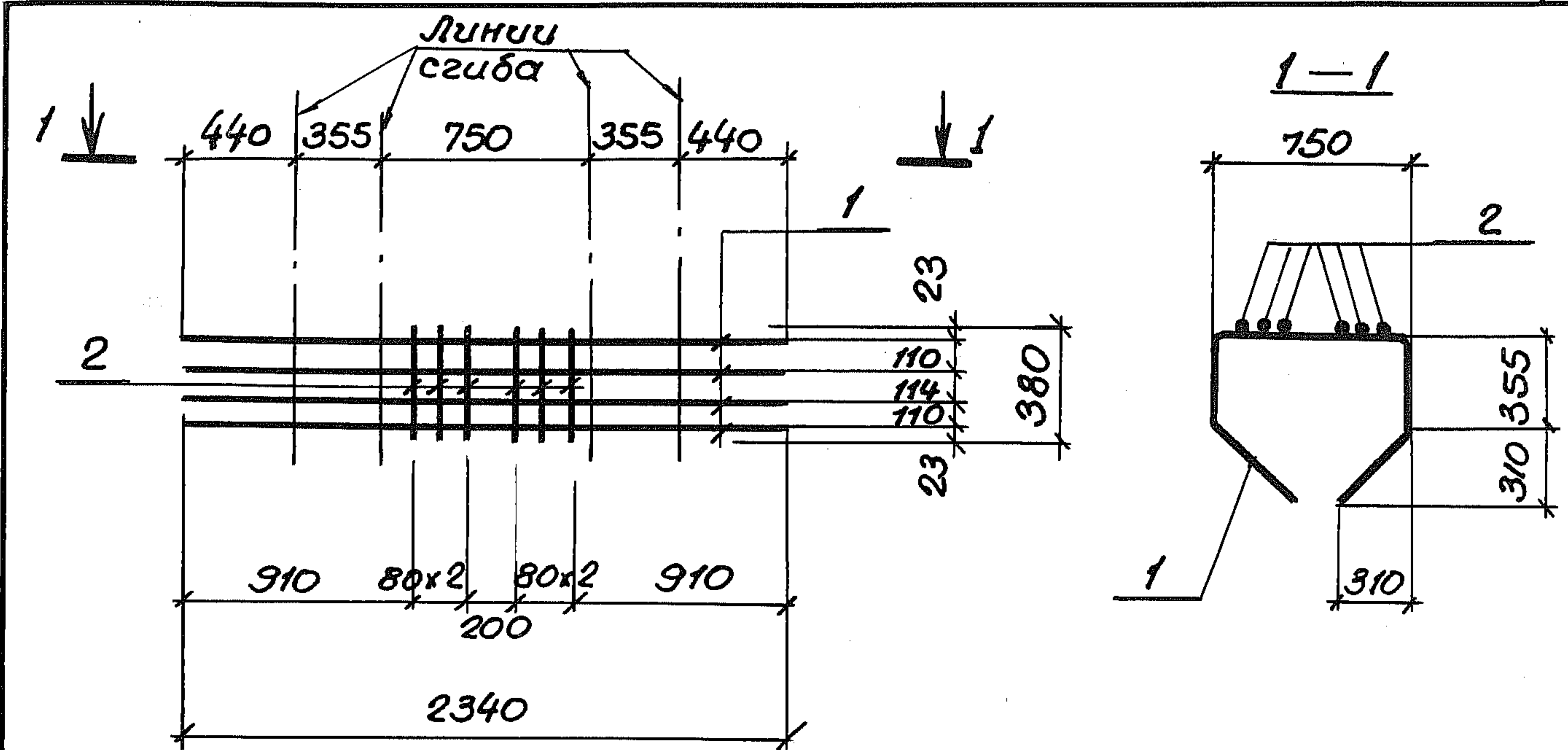


Формат	Зона	Поз.	Обозначение	Наименование	Кол.	Примечание
				<u>Документация</u>		
11			3.012-3.1.2 00.000000ПЗ	Пояснительная записка		
				<u>Детали</u>		Масса
Б.Ч.	1		01.0102 01	Л90x8 ГОСТ 8509-72 Ст. 3 сп ГОСТ 535-79 e=150	1	1.6
Б.Ч.	2		01.0102 02	Ф16АII ГОСТ 5781-75 e=100	4	0.15

Шифр № подл. Подпись и дата

Взам. инв. №	
Науч. отд.	Морозов
Гл. кон. отд.	Дилницкий
Гл. кон. пр.	Спиричев
Проект.	Шатова
Проб.	Шатова
Исполн.	Фоменко

3.012-3.1.2 01.0102 00			
Изделие закладное МНЗ	Стадия	Масса	Масштаб
	Р	2,2 кг	1:5
	Лист	Листов 1	
ГОССТРОЙ СССР ЛЕНИНГРАДСКИЙ ПРОМСТРОЙПРОЕКТ			



Формат	Зона	Поз.	Обозначение	Наименование	Кол.	Примечание
				<u>Документация</u>		
11			3.012-3.1.2 00.000000 ПЗ	Пояснительная записка		
				<u>Детали</u>		масса
Б.Ч.	1		01.010301	φ16А ГОСТ 5.1459-72* l=2340	4	3.70
Б.Ч.	2		01.010302	φ8А ГОСТ 5781-75 l=380	6	0.15

Ш.№.подл.	Подпись и дата	Взам. ш.№.л.№	3.012 -3.1.2		01.010300	
			Сетка арматурная С1		Стадия	Масса
Нач. отд.	Морозов			Р	15.7кг	
Гл. кон. отд.	Липницкий			Лист	Листов 1	
Гл. кон. пр.	Спиричев			ГОССТРОЙ СССР ЛЕНИНГРАДСКИЙ ПРОМСТРОЙПРОЕКТ		
Проект.	Шатова					
Проб.	Татаркина					
Испол.	Фоменко					

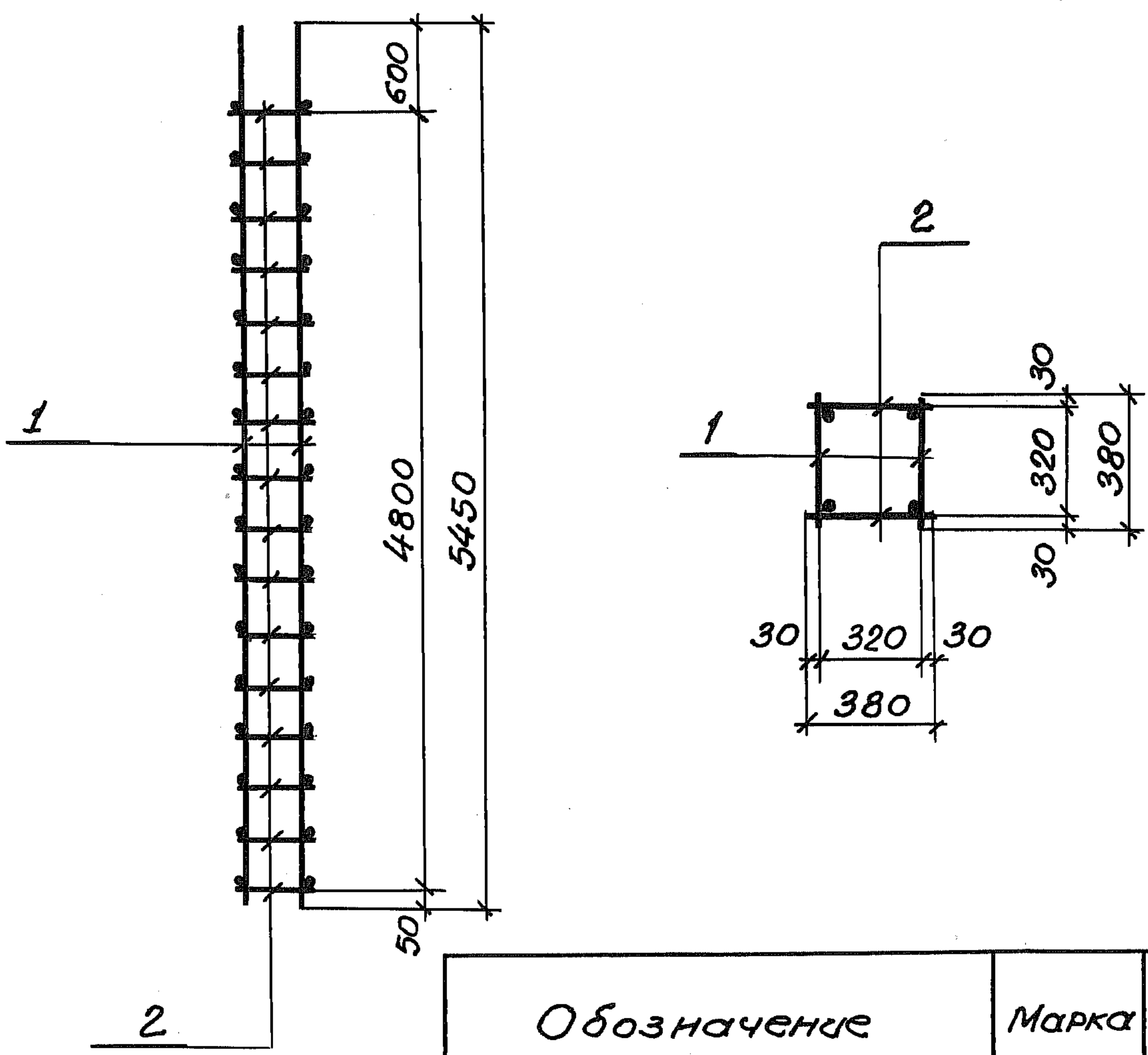
Инв. № подл.	Подпись и дата	Взам. инв. №

Формат	Зона	Поз.	Обозначение	Наименование	Кол. на исполн.							Примечание	
					—	01	02	03					
				<u>Документация</u>									
11			3.012-3.1.2 01.020000 СБ	Сборочный чертеж	×	×	×	×					
11			00.000000 ПЗ	Пояснительная записка	×	×	×	×					
				<u>Сборочные единицы</u>									
11	1		01.020100	Сетка арматурная С2	2								
11	1		-01	То же С3		2							
11	1		-02	" С4			2						
11	1		-03	" С5				2					
				<u>Детали</u>									Масса
Б.У.	2		01.020001	Ф8А ГОСТ 5781-75 E=380	34	34							0.15
Б.У.	2		01.020002	Ф10А ГОСТ 5781-75 E=380			34	34					0.24

11232-02 23

				3.012-3.1.2 01.020000			
Науч. отд.	Морозов			Каркас пространственный КЛ	Стация	Лист	Листов
Гл. кон. отд.	Липницкий				Р		1
Гл. кон. пр.	Спиричев				ГОССТРОЙ СССР ЛЕНИНГРАДСКИЙ ПРОМСТРОЙПРОЕКТ		
Проект	Шатова						
Проб.	Шатова						
Исполн.	Фоменко						

21



Обозначение	Марка	Масса
3.012-3.1.2 01.000000	КП2	44.7
-01	КП3	64.1
-02	КП4	121.2
-03	КП5	153.6

Ш.№ подл. Подпись и дата Взам. инв.№

Нач. отд.	Морозов	<i>[Signature]</i>	
Гл. кон. отд.	Липницкий	<i>[Signature]</i>	
Гл. кон. пр.	Спиричев	<i>[Signature]</i>	
Проект.	Шатова	<i>[Signature]</i>	
Проб.	Шатова	<i>[Signature]</i>	
Исполн.	Фоменко	<i>[Signature]</i>	

3.012-3.1.2 01.02 00 00 СБ			
Каркас простран- ственный КП Сборочный чертеж	Стадия	Масса	Масштаб
	Р	см. табл.	
	Лист	Листов 1	
ГОССТРОЙ СССР ЛЕНИНГРАДСКИЙ ПРОМСТРОЙПРОЕКТ			

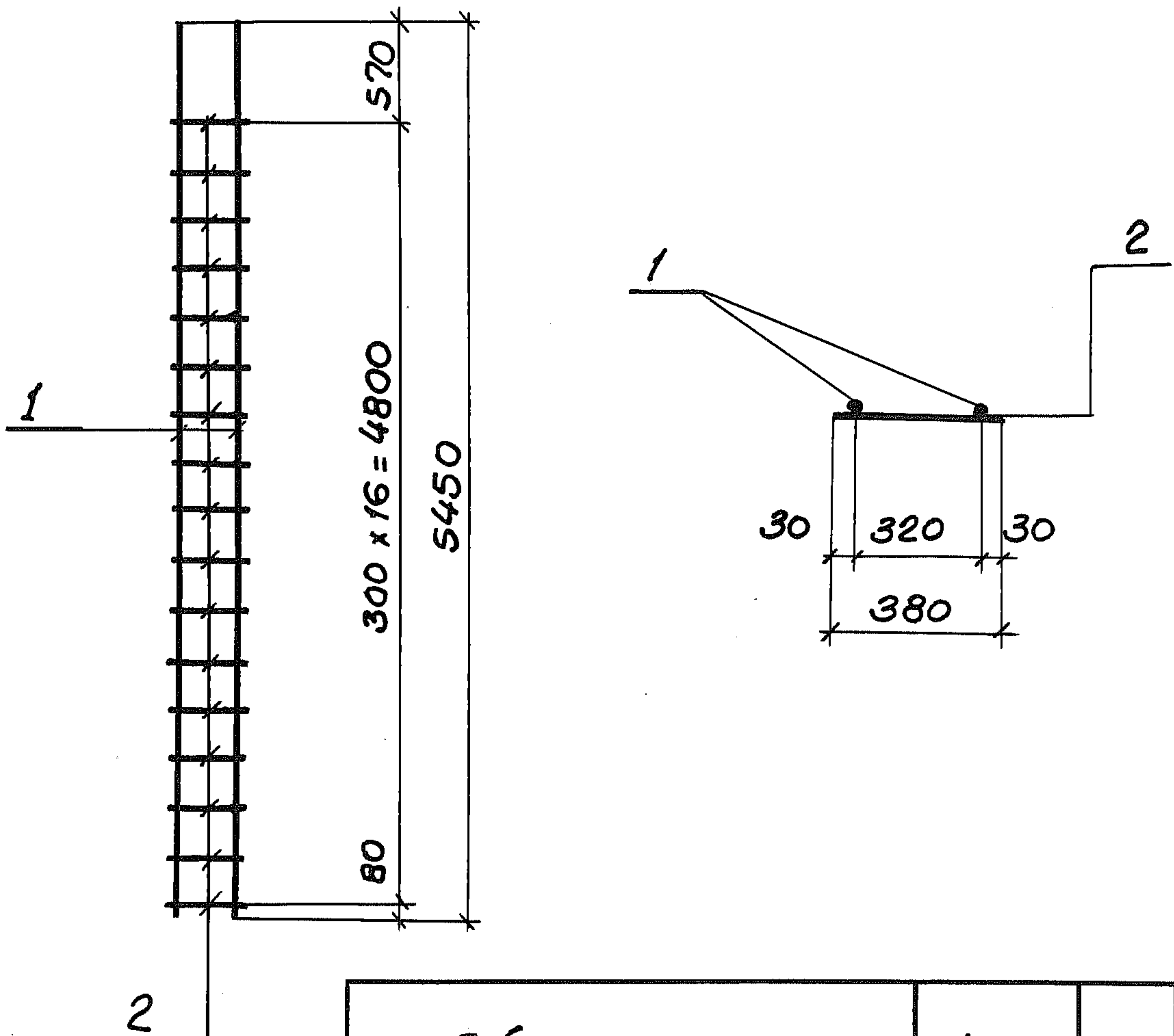
ЦНВ.№ подл.	Подпись и дата	Взам.цнв.№

Формат	Зона	Поз.	Обозначение	Наименование	Кол. на исполн.							Примечание	
					—	01	02	03					
				<u>Документация</u>									
11			3.012-3.1.2 01.020100СБ	Сборочный чертеж	X	X	X	X					
11			00.000000 ПЗ	Пояснительная записка	X	X	X	X					
				<u>Детали</u>									Масса
Б.У.	1		01.020101	φ16AIII ГОСТ5.1459-72*Е-5450	2								8.6
Б.У.	1		02.020102	φ20AIII ГОСТ5.1459-72*Е-5450		2							13.45
Б.У.	1		01.020103	φ28AIII ГОСТ5.1459-72*Е-5450			2						26.3
Б.У.	1		01.020104	φ32AIII ГОСТ5.1459-72*Е-5450				2					34.4
Б.У.	2		0.1.020105	φ8AI ГОСТ5781-75 Е-380	17	17							0.15
Б.У.	2		01.020106	φ10AI ГОСТ5781-75 Е-380			17	17					0.24

				3.012 -3.1.2 01.020100			
Нач.отд	Морозов	<i>Морозов</i>		Сетка арматурная С	Стадия	Лист	Листов
Гл.консод	Липницкий	<i>Липницкий</i>			Р		1
Гл.кон.пр.	Спиричев	<i>Спиричев</i>					
Проект.	Шатова	<i>Шатова</i>					
Пробер.	Шатова	<i>Шатова</i>					
Исполн.	Фоменко	<i>Фоменко</i>					
					ГОССТРОЙЕССР ЛЕНИНГРАДСКИЙ ПРОМСТРОЙПРОЕКТ		



11232-02 25



Обозначение	Марка	Масса
3.012-3.1.2 01.020100	C2	19.8
- 01	C3	29.5
- 02	C4	56.6
- 03	C5	72.8

ЦНБ. N подл.	Подпись и дата	Взам. инв. N	3.012-3.1.2 01.020100 СБ		
			Сетка арматурная С	Стадия	Масса
			Р	см. табл.	
			Сборочный чертеж	Лист	Листов 1
Науч. отд.	Морозов	<i>[Signature]</i>		ГОССТРОЙ СССР ЛЕНИНГРАДСКИЙ ПРОМСТРОЙПРОЕКТ	
Гл. кон. отд.	Липницкий	<i>[Signature]</i>			
Гл. кон. пр.	Спиричев	<i>[Signature]</i>			
Проект.	Шатова	<i>[Signature]</i>			
Проб.	Шатова	<i>[Signature]</i>			
Исполн.	Фоменко	<i>[Signature]</i>			

ЦНВ. № подл.	Подпись и дата	Взам. инв. №

Формат	Зона	Поз	Обозначение	Наименование	Кол. на исполн.					Примечание
					—	01	02	03	04	
				<u>Документация</u>						
11			3.012-3.1.2 02.000000 СБ	Сборочный чертеж	×	×	×	×	×	
11			00.000000 ВМС	Выборка стали	×	×	×	×	×	
11			00.000000 ПЗ	Пояснительная записка	×	×	×	×	×	
				<u>Сборочные единицы</u>						
11	1		02.010000	Каркас простр. КП6	1	1	1	1	1	
11	2		02.020000	То же КП7	1					
11	2		-01	" КП8		1				
11	2		-02	" КП9			1			
11	2		-03	" КП10				1		
11	2		-04	" КП11					1	
11	3		02.000200	Изделие закладное МН4	2	2	2	2	2	
				<u>Материалы</u>						
				Бетон марки М500	1.44	1.44	1.44	1.44	1.44	м3

11232-02 27

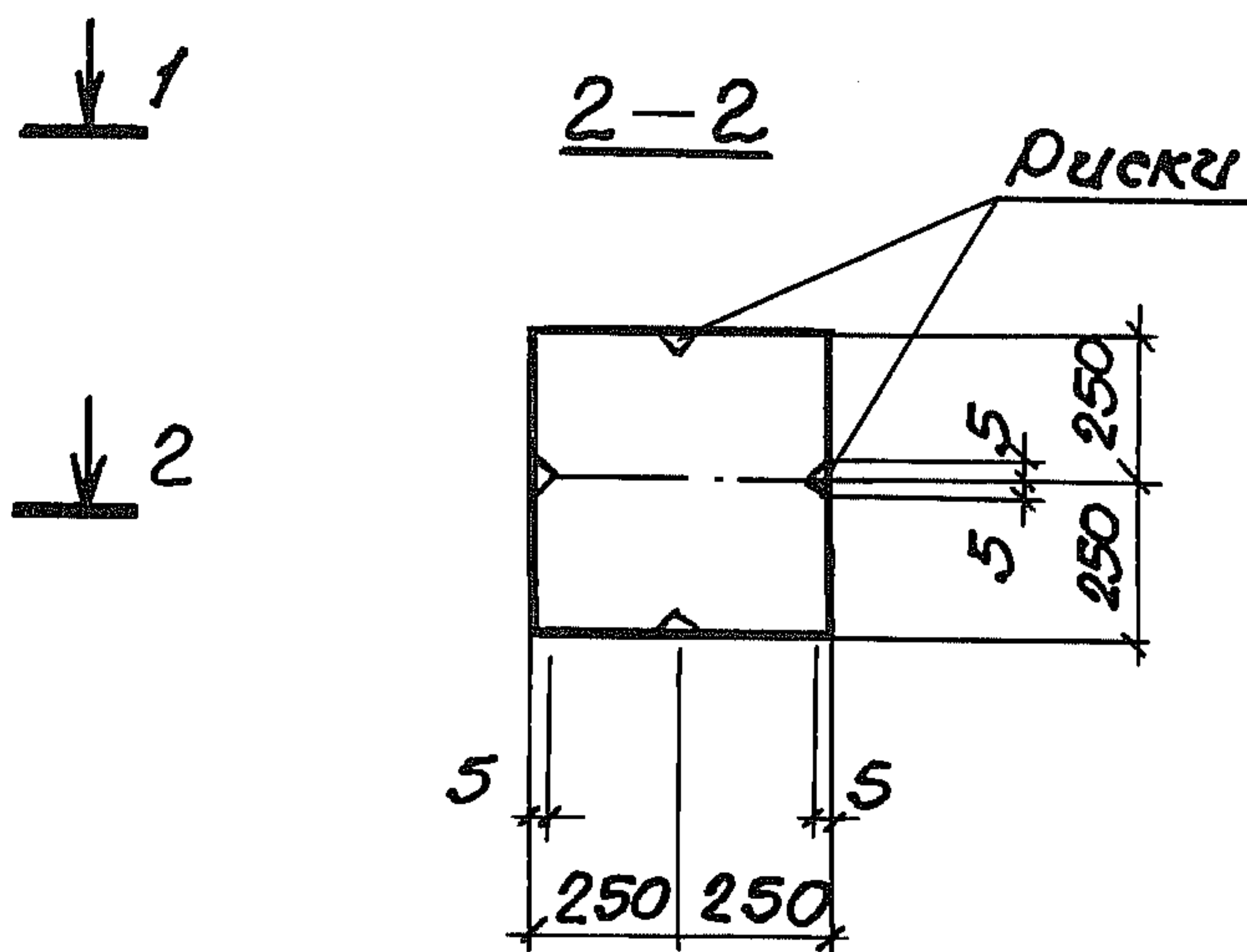
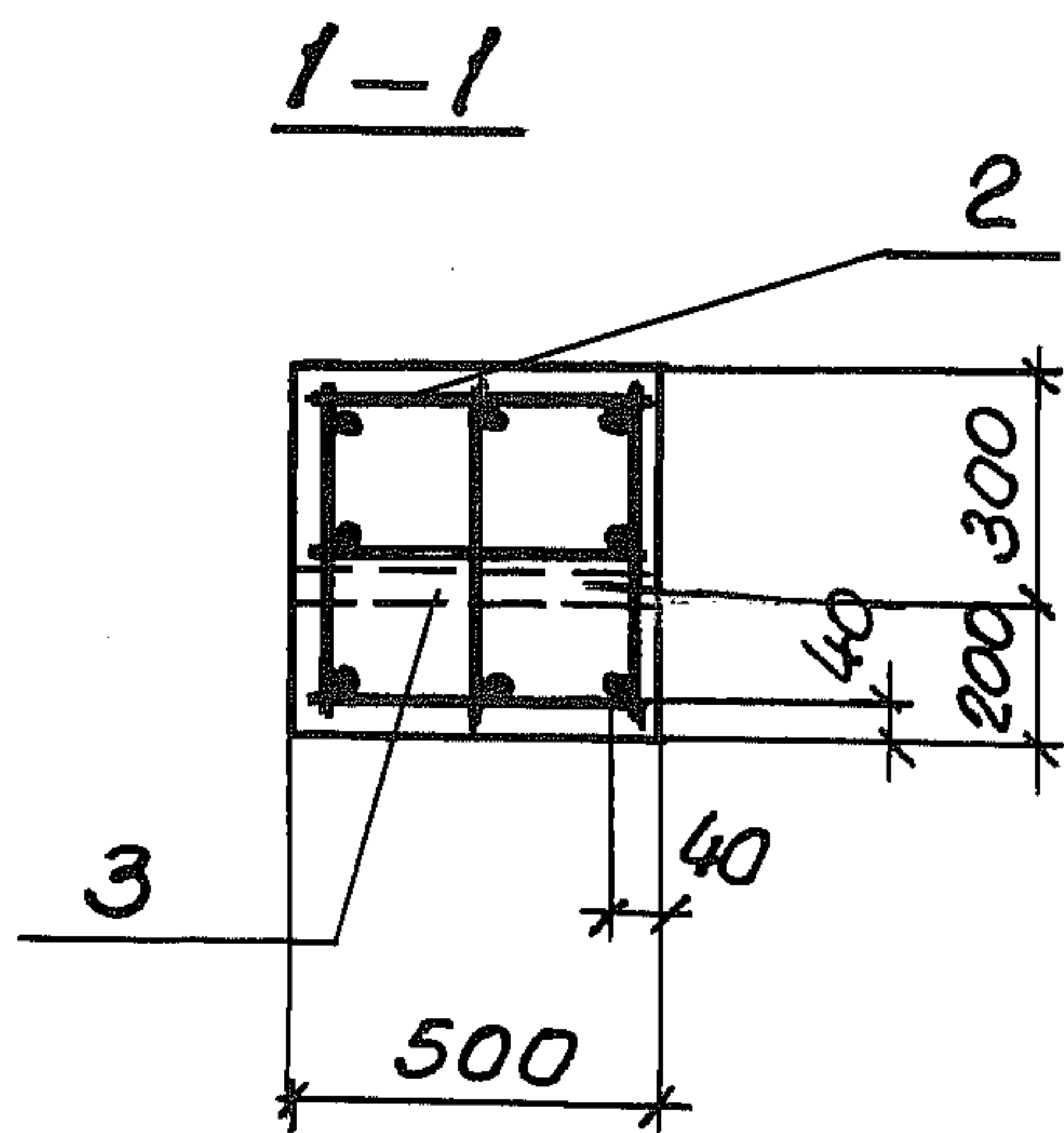
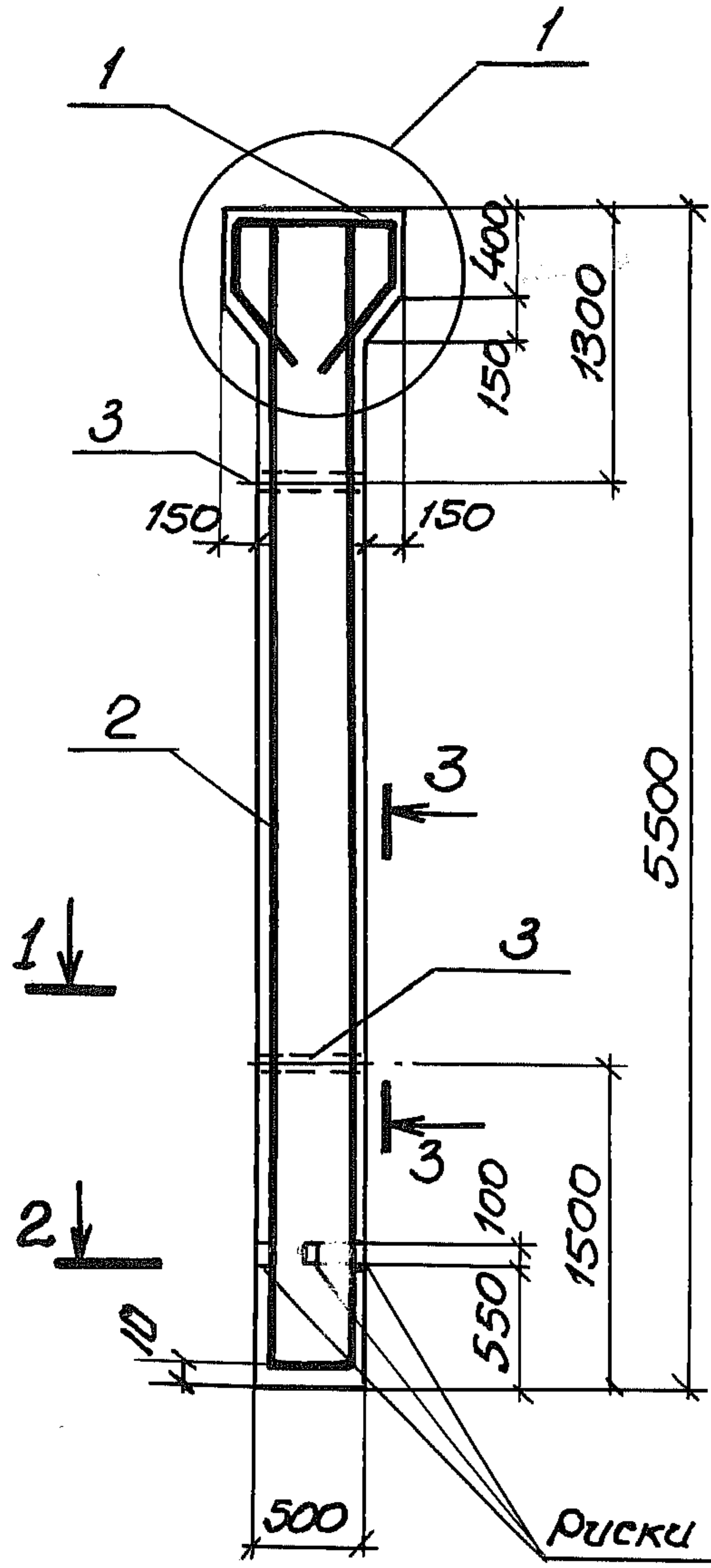
Науч.отд.	Морозов	
Гл.кон.отд.	Липницкий	
Гл.кон.пр.	Спиричев	
Проект.	Шатова	
Проб.	Шатова	
Исполн.	Фоменко	

3.012-3.1.2 02.000000

Колонна 2К55

Стадия	Лист	Листов
Р		1
ГОССТРОЙ СССР ЛЕНИНГРАДСКИЙ ПРОМСТРОЙПРОЕКТ		





Обозначение	Марка	КП	Масса
3.012-3.1.2 02.000000	2K55-1	КП7	3.6т
-01	2K55-2	КП8	3.6т
-02	2K55-3	КП9	3.6т
-03	2K55-4	КП10	3.6т
-04	2K55-5	КП11	3.6т

3.012-3.1.2 02.000000 СБ

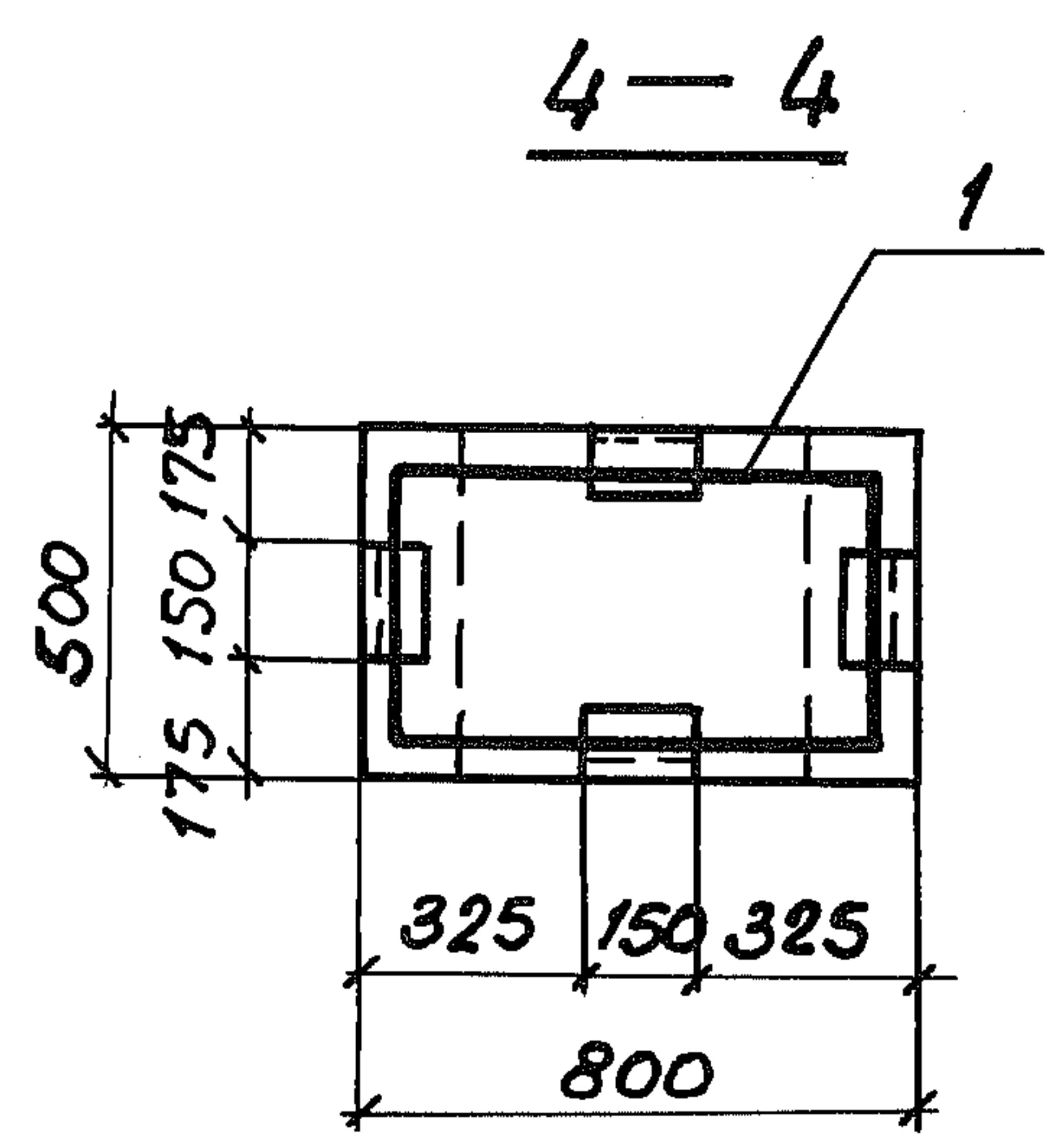
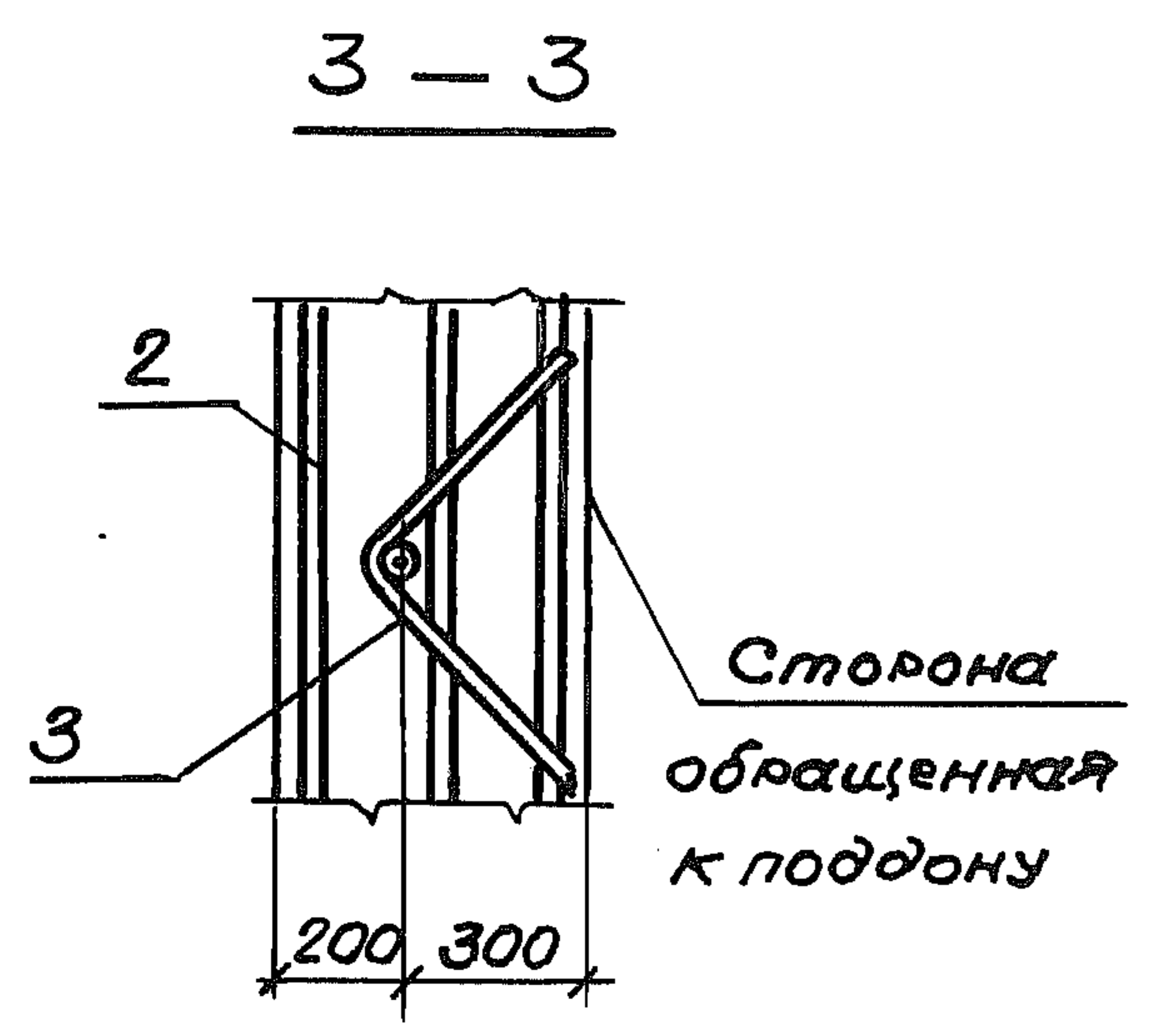
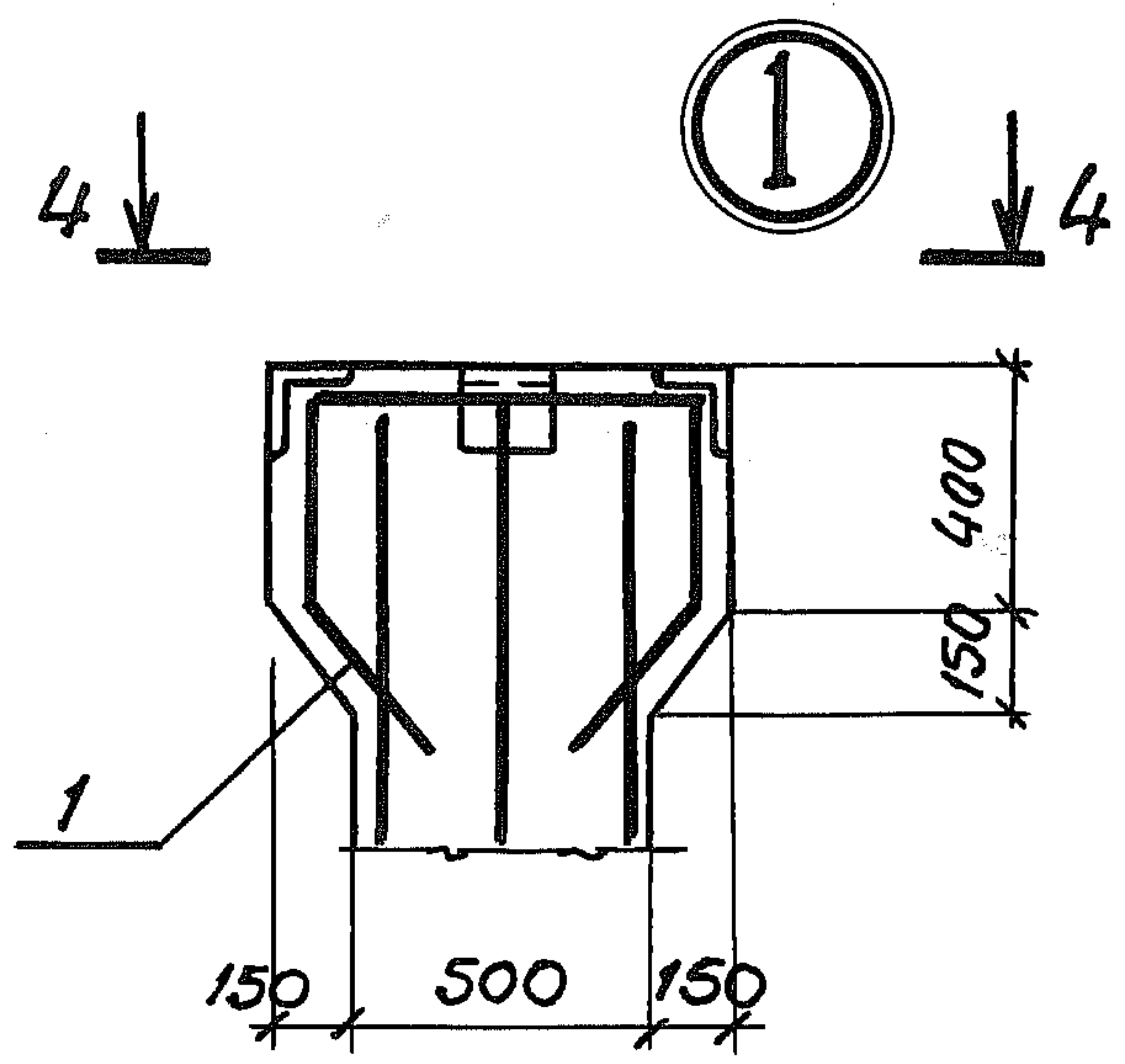
Колонна 2K55
Сборочный чертеж.

Стадия	Масса	Масштаб
Р	см. табл.	1:50 1:25

Лист 1 | Листов 2

ГОССТРОЙ СССР
ЛЕНИНГРАДСКИЙ
ПРОМСТРОЙПРОЕКТ

Ш.№-полл.	Науч.отд.	Морозов	
	Гл.кон.отд.	Липницкий	
	Гл.кон.пр.	Спиричев	
	Проект.	Шатова	
	Проб.	Шатова	
Взам.инв.	Исполн.	Фоменко	

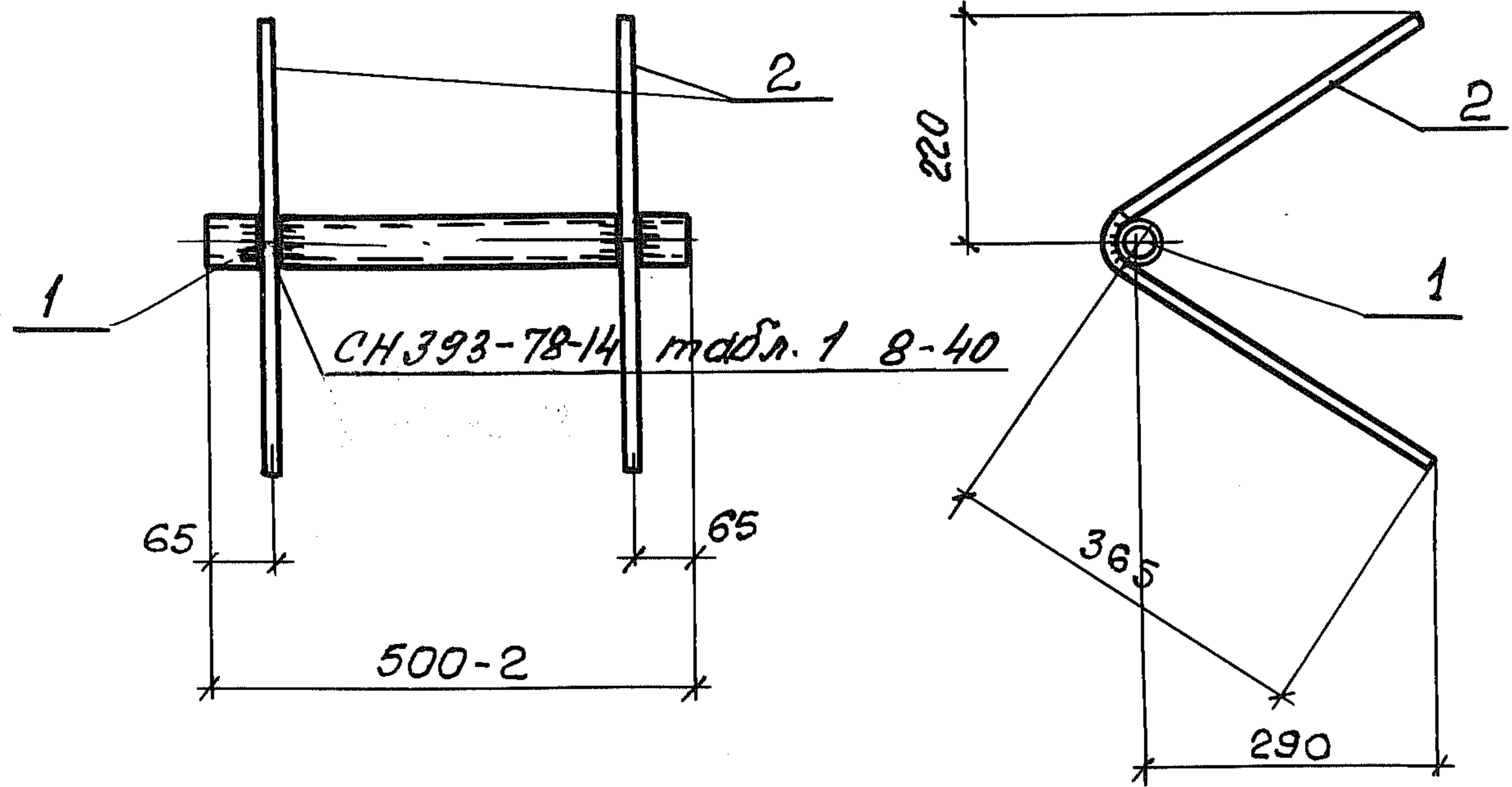


Марка элемента	Расчетная схема	Расчетные усилия	
		N TC	M TCM
2K55-1		257.0	19.2
2K55-2		302.3	19.2
2K55-3		274.0	27.5
2K55-4		336.5	30.3
2K55-5		356.9	34.9

Инв.№ подл. Подпись и дата

3.012 - 3.1.2 02.000000 СБ

Лист 2



Формат	Зона	Поз.	Обозначение	Наименование	Кол.	Примечание
				<u>Документация</u>		
И			3.012-3.1.2 02.000000ПЗ	Пояснительная записка		
				<u>Детали</u>		Масса
Б.Ч.	1		02.000201	Труба 40x3.5 ГОСТ 3262-75 e=500	1	1.90
Б.Ч.	2		02.000202	Ф16 А II ГОСТ 5781-75 e=800	2	1.25

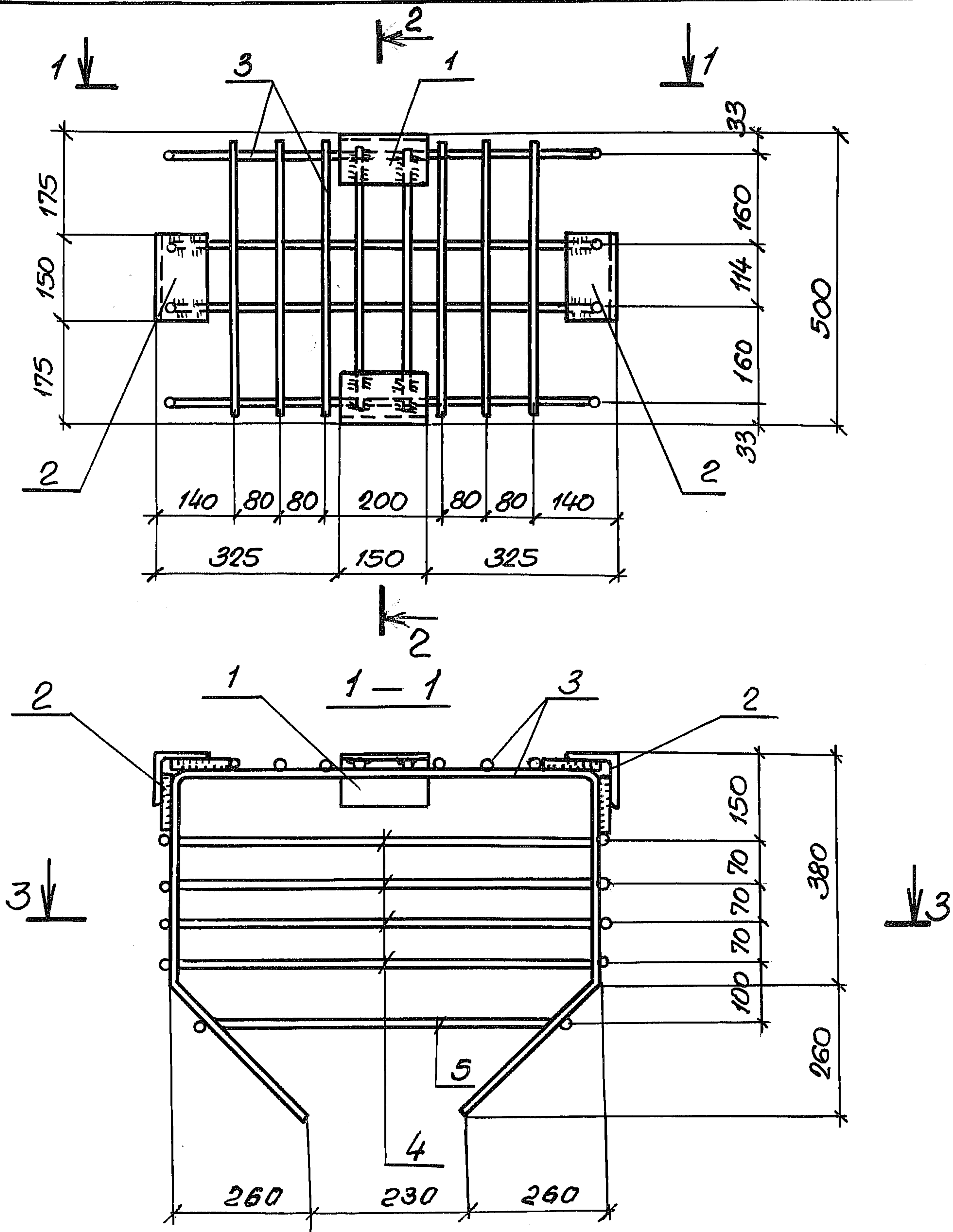
Ш.№ подл. Подпись и дата
 Ш.№ подл. Ш.№ подл.

3.012 - 3.1.2 02.00 0200		
Изделие закладное МНЧ		Стадия Р Масса 4.4 Масштаб 1:10
Нач. отд. Морозов Гл. конс. отд. Липницкий Гл. конс. пр. Спиричев Проект Шатова Пров. Шатова Усполн. Фоменко	[Signatures]	Лист Листов 1 ГОССТРОЙ СССР ЛЕНИНГРАДСКИЙ ПРОМСТРОЙПРОЕКТ

Формат	Зона	Поз	Обозначение	Наименование	Кол	Примечание
				<u>Документация</u>		
11			3.012-3.1.2 02.010000 СБ	Сборочный чертеж		
11			00.000000 ПЗ	Пояснительная записка		
				<u>Сборочные единицы</u>		
11	1		02.010100	Издание закладное МН5	1	
11	2		01.010200	то же МН3	2	
11	3		02.010300	Сетка арматурная С6	1	
				<u>Детали</u>		Масса
11	4		02.010001	Ф8А ГОСТ 5781-75 L=2270	8	0.90
11	5		02.010002	Ф8А ГОСТ 5781-75 L=1870	2	0.75

Числ. № подл. Подпись и дата
 Взам. инв. №

3.012 - 3.1.2 02.010000											
Науч. отд.	Морозов	Каркас простран- ственный КЛ6									
Гл. кон. отд.	Липницкий										
Гл. кон. пр.	Спиричев										
Проект.	Шатова										
Провер.	Шатова										
Исполн.	Фоменко										
		<table border="1" style="width: 100%;"> <tr> <td>Стадия</td> <td>Лист</td> <td>Листов</td> </tr> <tr> <td>Р</td> <td></td> <td>1</td> </tr> <tr> <td colspan="3" style="text-align: center;"> ГОССТРОЙ СССР ЛЕНИНГРАДСКИЙ ПРОМСТРОЙПРОЕКТ </td> </tr> </table>	Стадия	Лист	Листов	Р		1	ГОССТРОЙ СССР ЛЕНИНГРАДСКИЙ ПРОМСТРОЙПРОЕКТ		
Стадия	Лист	Листов									
Р		1									
ГОССТРОЙ СССР ЛЕНИНГРАДСКИЙ ПРОМСТРОЙПРОЕКТ											



3.012 -3.1.2 02.010000 СБ

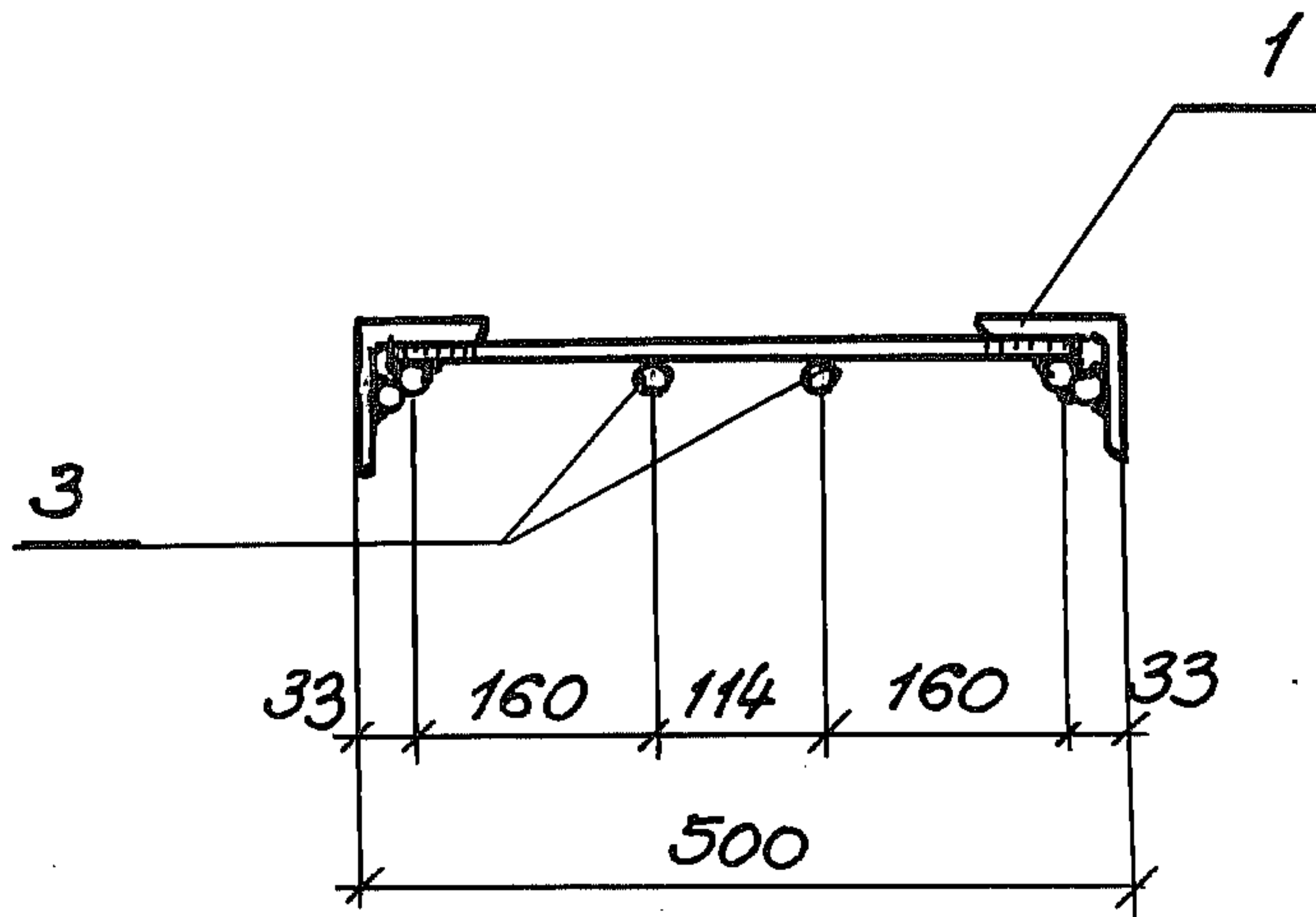
Каркас пространственный КПБ.
Сборочный чертеж

Стадия	Масса	Масштаб
Р	31.8	1:10
Лист 1		Листов 2

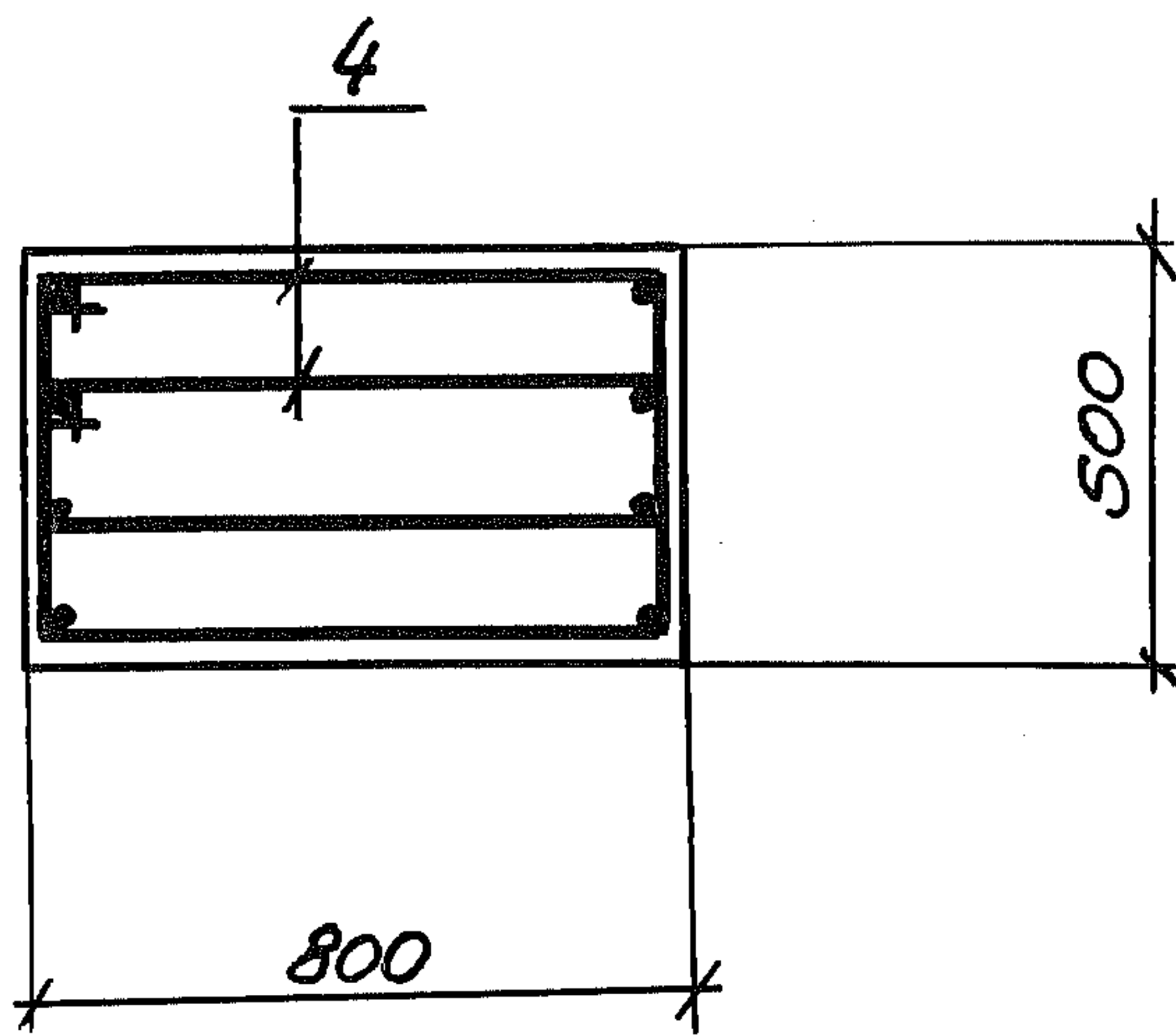
ГОССТРОЙ СССР
ЛЕНИНГРАДСКИЙ
ПРОМСТРОЙПРОЕКТ

Ш.№ подл.	Подпись и дата	Взам. инв. №
Исполн.	Фоменко	
Пров.	Шатова	
Проект.	Шатова	
Гл. конпр.	Сиринев	
Гл. кон. отд.	Липницкий	
Нач. отд.	Морозов	

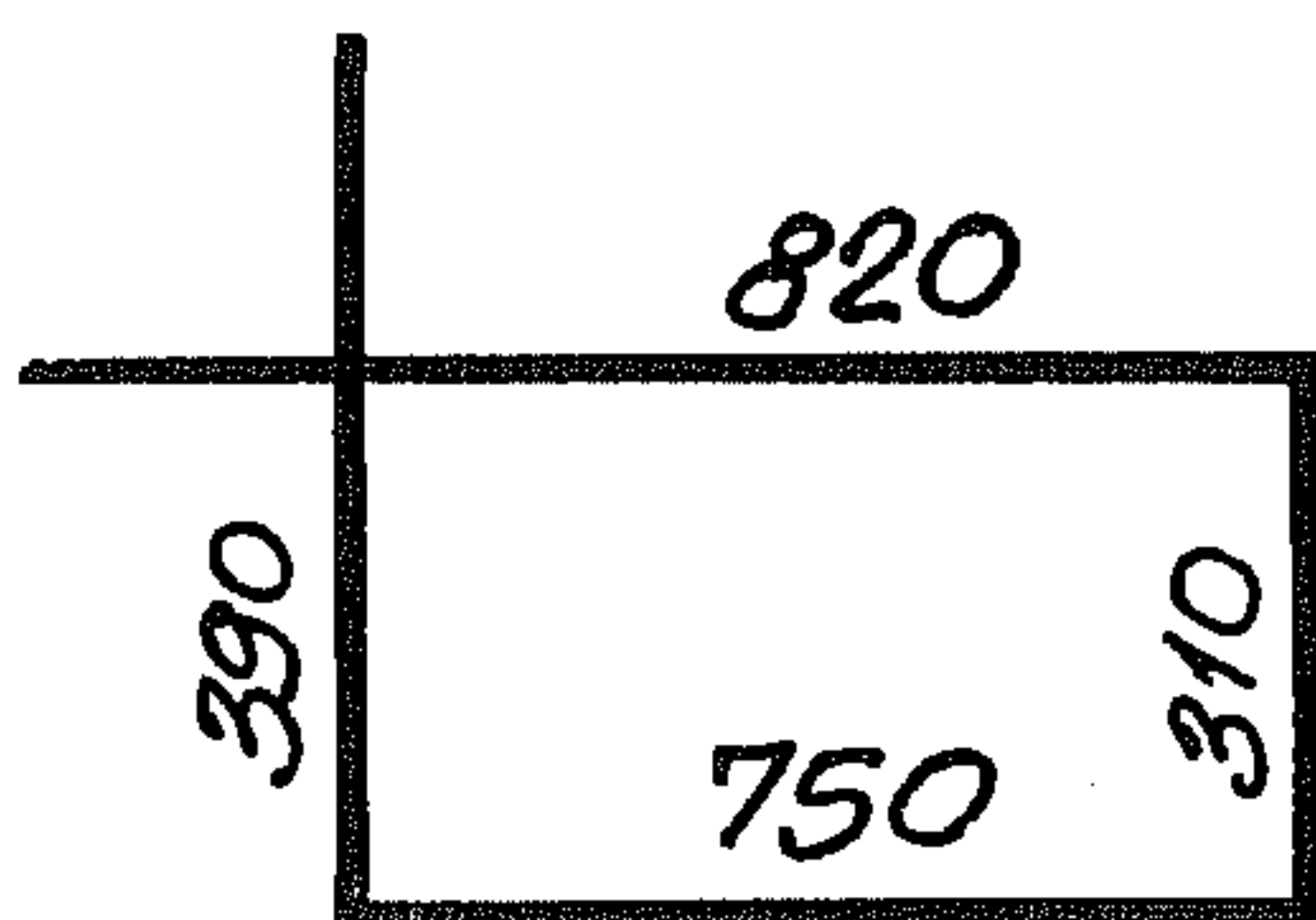
2 - 2



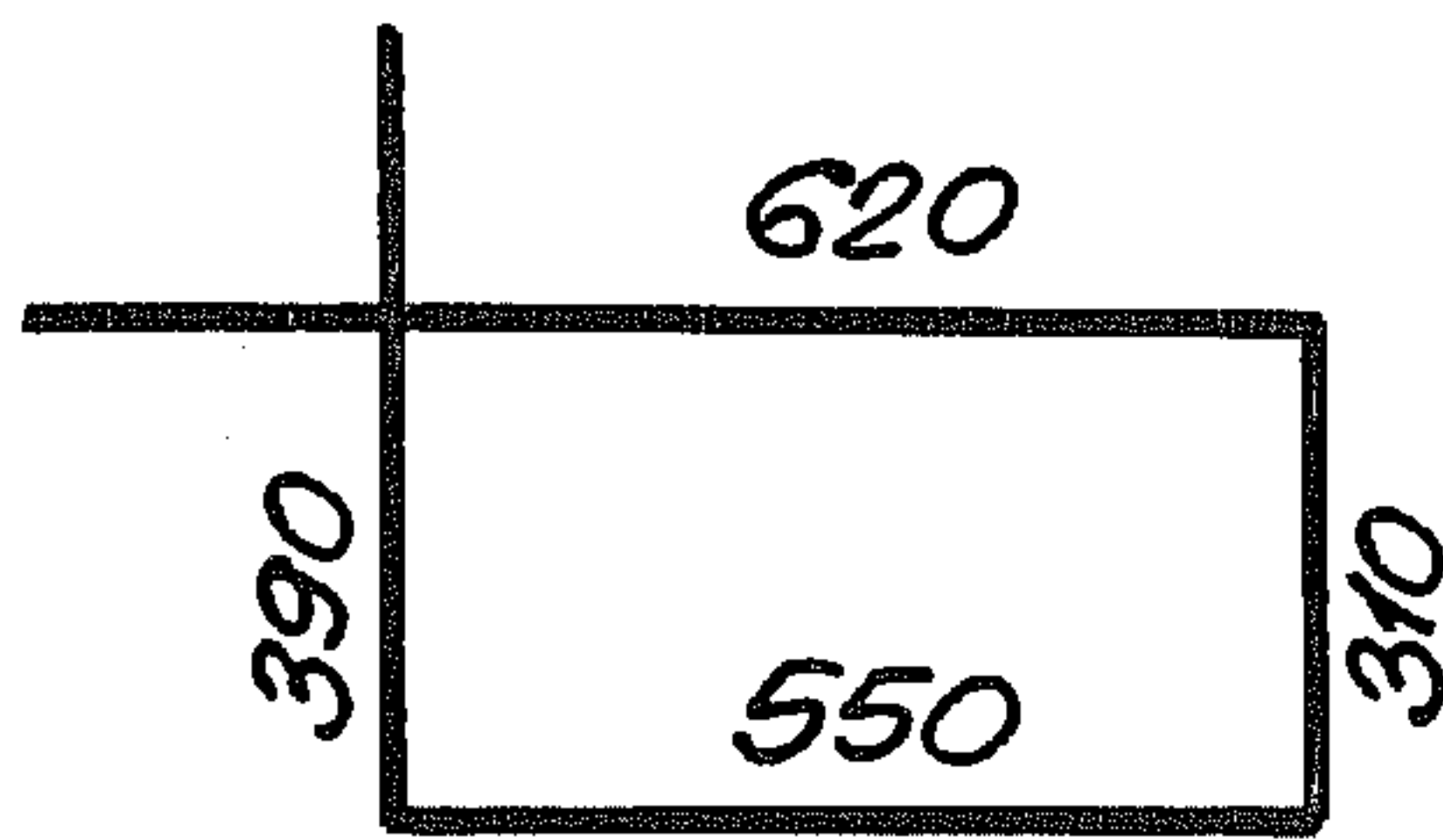
3 - 3



ноз. 4



ноз. 5



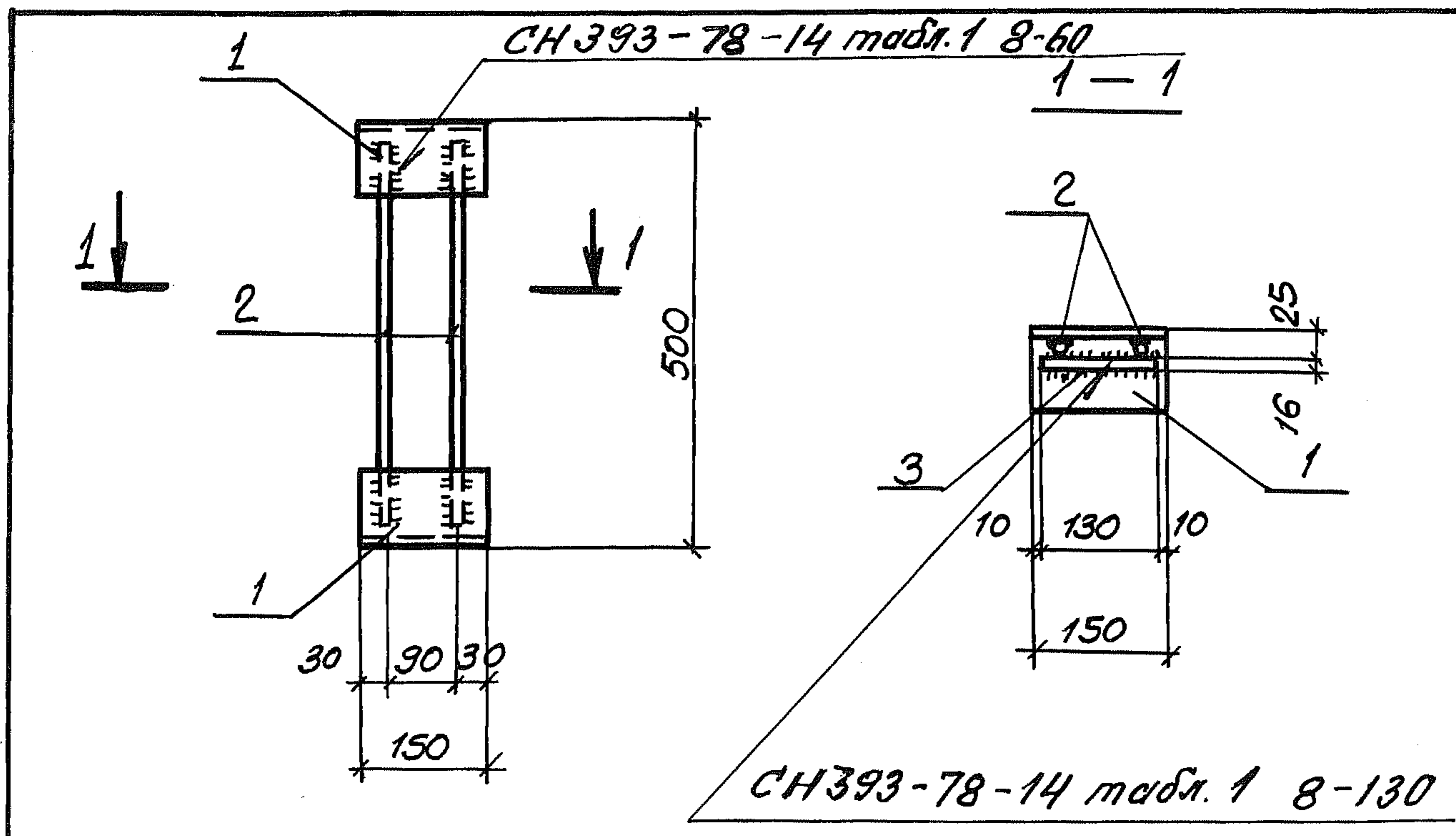
Порядок сборки пространственного каркаса КПБ смотрите

3.012-3.1.2 01.01 00 00 СБ лист 2

3.012-3.1.2 02.010000 СБ

Лист
2

Ш.Н.№ подл. Подпись и дата. Взам. инв. №.

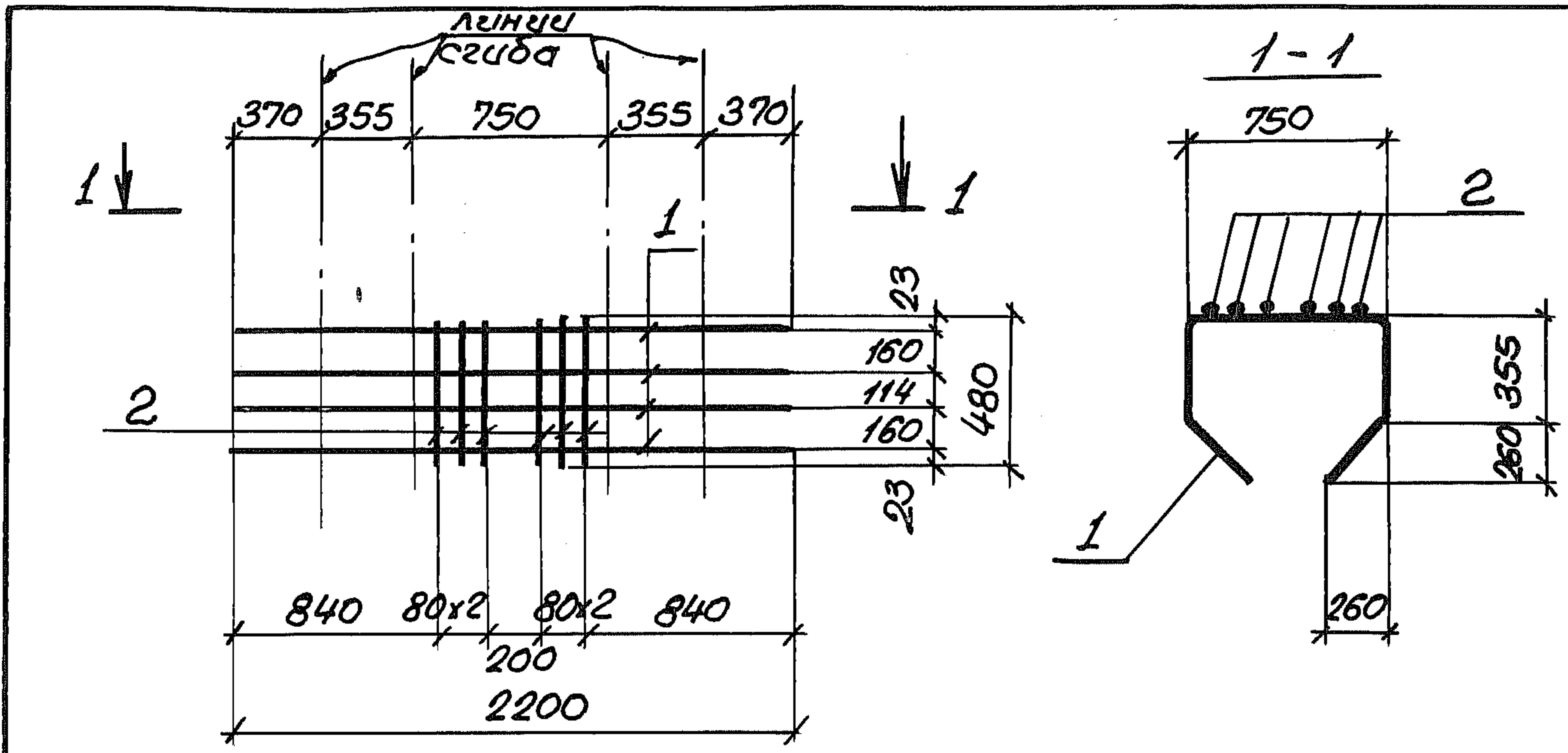


Формат	Зона	Поз	Обозначение	Наименование	Кол	Примечание
				<u>Документация</u>		
11			3.012-3.1.2 00.000000ПЗ	Пояснительная записка		
				<u>Детали</u>		Масса
Б.У.	1		02.010101	L 90x8 ГОСТ 8509-72 Ст. 3 сп ГОСТ 535-79 e=150	2	1.65
Б.У.	2		02.010102	φ10A II ГОСТ 5781-75 e=460	2	0.3
Б.У.	3		02.010103	φ16A II ГОСТ 5781-75 e=130	2	0.2

Инв. № подл. Подпись и дата

Взаиманв. №	
Подпись и дата	
Инв. № подл.	
Нач. отд.	Морозов
Гл. констр.	Липницкий
Гл. консл. пр.	Спиричев
Проект.	Шатова
Проб.	Шатова
Исполн.	Фоменко

3.012-3.1.2 02.010100		
Изделие закладное МН5	Стадия	Масса
	р	4.3
	Масштаб	1:10
	Лист	Листов 1
ГОССТРОЙ СССР ЛЕНИНГРАДСКИЙ ПРОМСТРОЙПРОЕКТ		



Формат	Зона	Поз.	Обозначение	Наименование	Кол.	Примечание
				<u>Документация</u>		
11			3.012-3.12 00.000000ПЗ	Пояснительная записка		
				<u>Детали</u>		Масса
Б.Ч.	1		02.010301	φ16AIII ГОСТ 5.1459-72* e=2200	4	3.5
Б.Ч.	2		02.010302	φ8AII ГОСТ 5781-75 e=480	6	0.19

Инв. № подл. Подпись и дата. Взам. инв. №

			3.012 - 3.1.2 02.010300			
			Сетка арматурная С6	Стадия	Масса	Масштаб
				Р	15.1	
			Лист 1			
			ГОССТРОЙ СССР ЛЕНИНГРАДСКИЙ ПРОМСТРОЙПРОЕКТ			

Нач. отд.	Морозов	<i>[Signature]</i>
Гл. констр.	Липницкий	<i>[Signature]</i>
Гл. конс. пр.	Спиричев	<i>[Signature]</i>
Проект.	Шатова	<i>[Signature]</i>
Проб.	Шатова	<i>[Signature]</i>
Исполн.	Фоменко	<i>[Signature]</i>

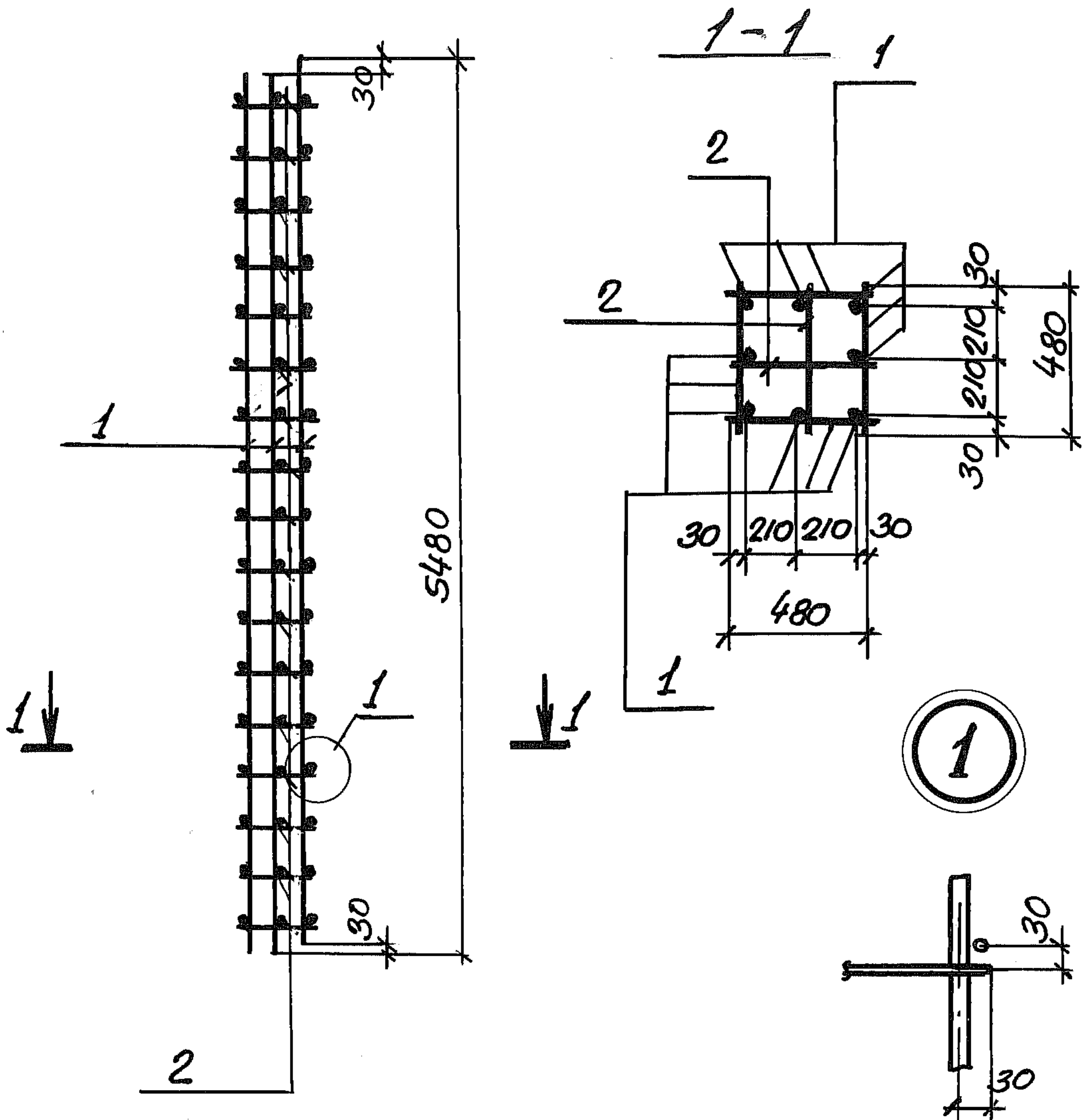
ИВ.№ подл.	Подпись и дата	Взам.инв.№

Формат	Зона	Поз.	Обозначение	Наименование	Кол. на исполн.					Примечание
					—	01	02	03	04	
				<u>Документация</u>						
11			3.012-3.1.2 02.020000 СБ	Сборочный чертеж	×	×	×	×	×	
11			00.000000 ПЗ	Пояснительная записка	×	×	×	×	×	
				<u>Сборочные единицы</u>						
11	1		02.020100	Сетка арматурная С7	4					
11	1		-01	То же С8		4				
11	1		-02	" С9			4			
11	1		-03	" С10				4		
11	1		-04	" С11					4	
				<u>Детали</u>						Масса
Б.У.	2		02.020001	Ф8АІ ГОСТ 5781-75 e=480	34	34	34			0.19
Б.У.	2		02.020002	Ф10АІ ГОСТ 5781-75 e=480				34	34	0.30

М232-02 36

				3.012 - 3.1.2 02.020000			
Науч.отд.	Морозов			Каркас простран- ственный КП.	Стадия	Лист	Листов
Гл.кон.об.	Липницкий				Р		1
Гл.кон.пр.	Спиричев				ГОССТРОЙ СССР ЛЕНИНГРАДСКИЙ ПРОМСТРОЙПРОЕКТ		
Проект.	Шатова						
Проб.	Шатова						
Исполн.	Фоменко						

34



Обозначение	Марка	Масса
3.012-3.1.2 02.020000	КП7	88.0
-01	КП8	126.7
-02	КП9	187.2
-03	КП10	240.5
-04	КП11	305.3

Ш.№.№ подл. Подпись и дата Взам. ш.№.№

			3.012 -3.1.2		02.020000 СБ	
			Каркас простран- ственный КП Сборочный чертеж	Стадия	Масса	Масштаб
				Р	см. табл.	δ/м.
			Лист			Листов 1
			Госстрой СССР ЛЕНИНГРАДСКИЙ ПРОМСТРОЙПРОЕКТ			

Нах.отд.	Морозов	<i>[Signature]</i>
Гл.кон.отд.	Дипницкий	<i>[Signature]</i>
Гл.кон.пр.	Спиричев	<i>[Signature]</i>
Проект.	Шатова	<i>[Signature]</i>
Проб.	Шатова	<i>[Signature]</i>
Исполн.	Фоменко	<i>[Signature]</i>

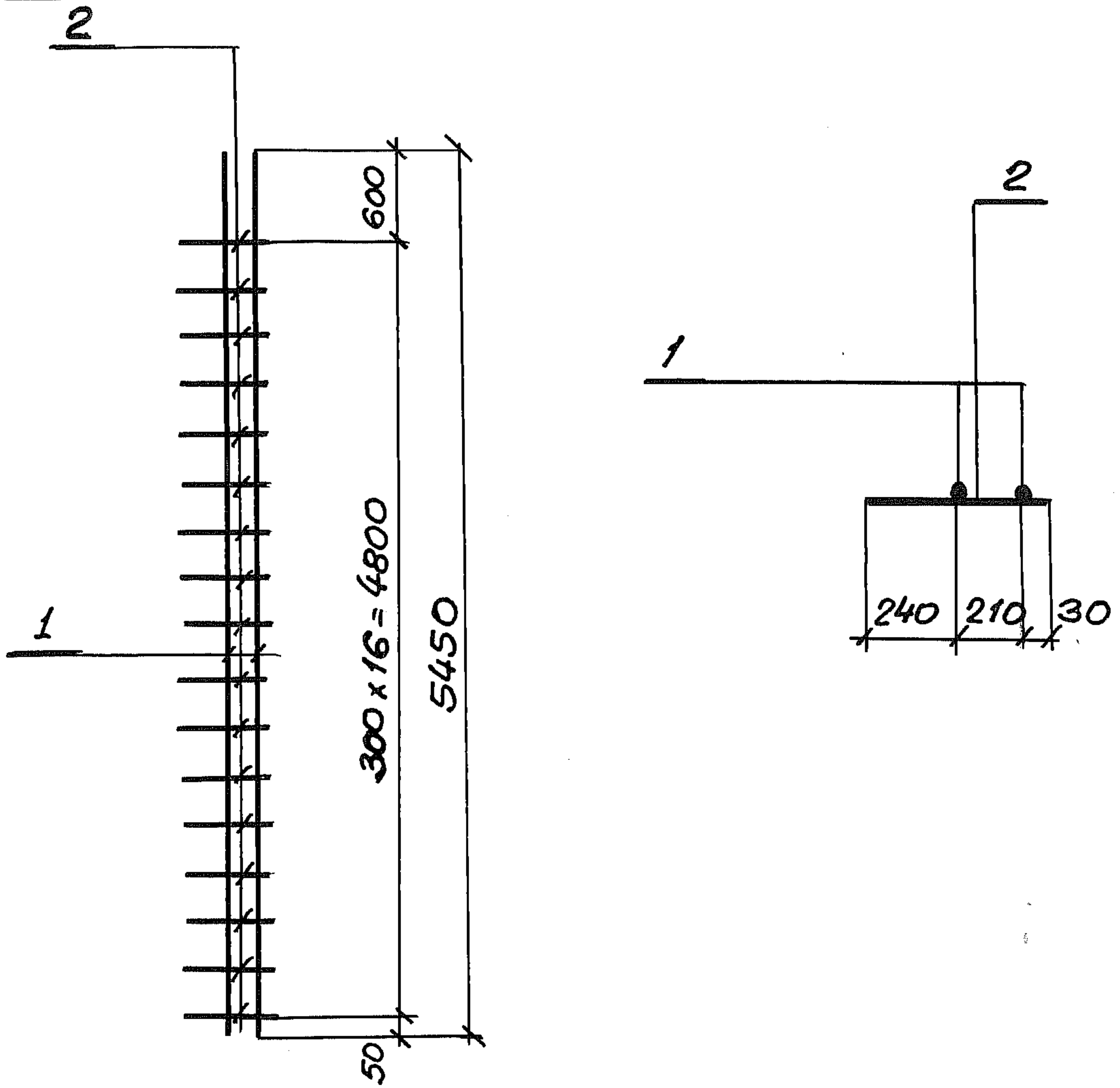
Инв. № подл.	Подпись и дата	Взам. инв. №

Формат	Зона	Поз	Обозначение	Наименование	Кол. на исполн.					Примечание
					—	01	02	03	04	
				<u>Документация</u>						
11			3.012-3.1.2 02.02 0100 СБ	Сборочный чертеж	×	×	×	×	×	
11			00.000000 ПЗ	Пояснительная записка	×	×	×	×	×	
				<u>Детали</u>						Масса
Б.У.	1		02.02 0101	φ16 АIII ГОСТ 5.1459-72* ρ=5450	2					8.6
Б.У.	1		02.02 0102	φ20 АIII ГОСТ 5.1459-72* ρ=5450		2				13.45
Б.У.	1		02.02 0103	φ25 АIII ГОСТ 5.1459-72* ρ=5450			2			21.00
Б.У.	1		02.02 0104	φ28 АIII ГОСТ 5.1459-72* ρ=5450				2		26.30
Б.У.	1		02.02 0105	φ32 АIII ГОСТ 5.1459-72* ρ=5450					2	34.40
Б.У.	2		02.02 0106	φ8 АI ГОСТ 5781-75 ρ=480	17	17	17			0.19
Б.У.	2		02.02 0107	φ10 АI ГОСТ 5781-75 ρ=480				17	17	0.30

11232-02 38

			3.012-3.1.2	02.02 0100
Науч.отд.	Морозов	<i>Л.М.</i>	Сетка арматурная С	
Гл.кон.отд.	Липницкий	<i>Л.М.</i>		
Гл.кон.ар.	Спиричев	<i>Л.М.</i>		
Проект.	Шатова	<i>Л.М.</i>		
Пров.	Шатова	<i>Л.М.</i>		
Исполн.	Фоменко	<i>Л.М.</i>		
			Страница	Лист
			Р	1
			ГОССТРОЙ СССР ЛЕНИНГРАДСКИЙ ПРОМСТРОЙПРОЕКТ	

38



Обозначение	Марка	Масса
3.012-3.1.2 02.020100	C7	20.4
-01	C8	30.1
-02	C9	45.2
-03	C10	57.6
-04	C11	73.8

Инв. № подл. Подпись и дата

Науч. отд.	Морозов	<i>[Signature]</i>
Гл. кон. отд.	Липницкий	<i>[Signature]</i>
Гл. кон. пр.	Спиричев	<i>[Signature]</i>
Проект.	Шатова	<i>[Signature]</i>
Проб.	Шатова	<i>[Signature]</i>
Исполн.	Фоменко	<i>[Signature]</i>

3.012-3.1.2		02.020100СБ	
Сетка арматурная С		Стадия	Масса
		Р	См. табл.
Сборочный чертеж		Масштаб	δ/м.
		Лист	Листов 1
ГОССТРОЙ СССР ЛЕНИНГРАДСКИЙ ПРОМСТРОЙПРОЕКТ			

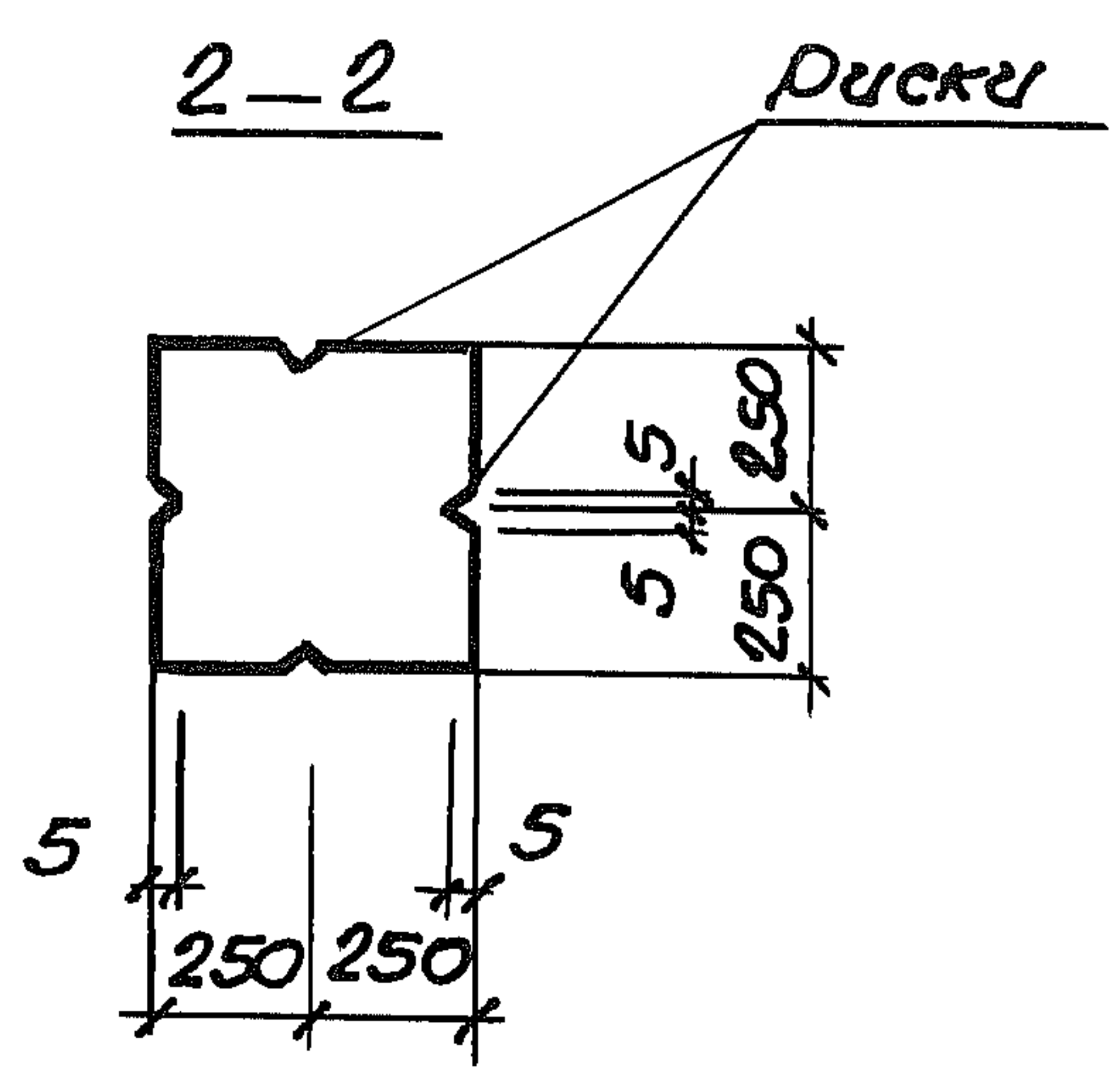
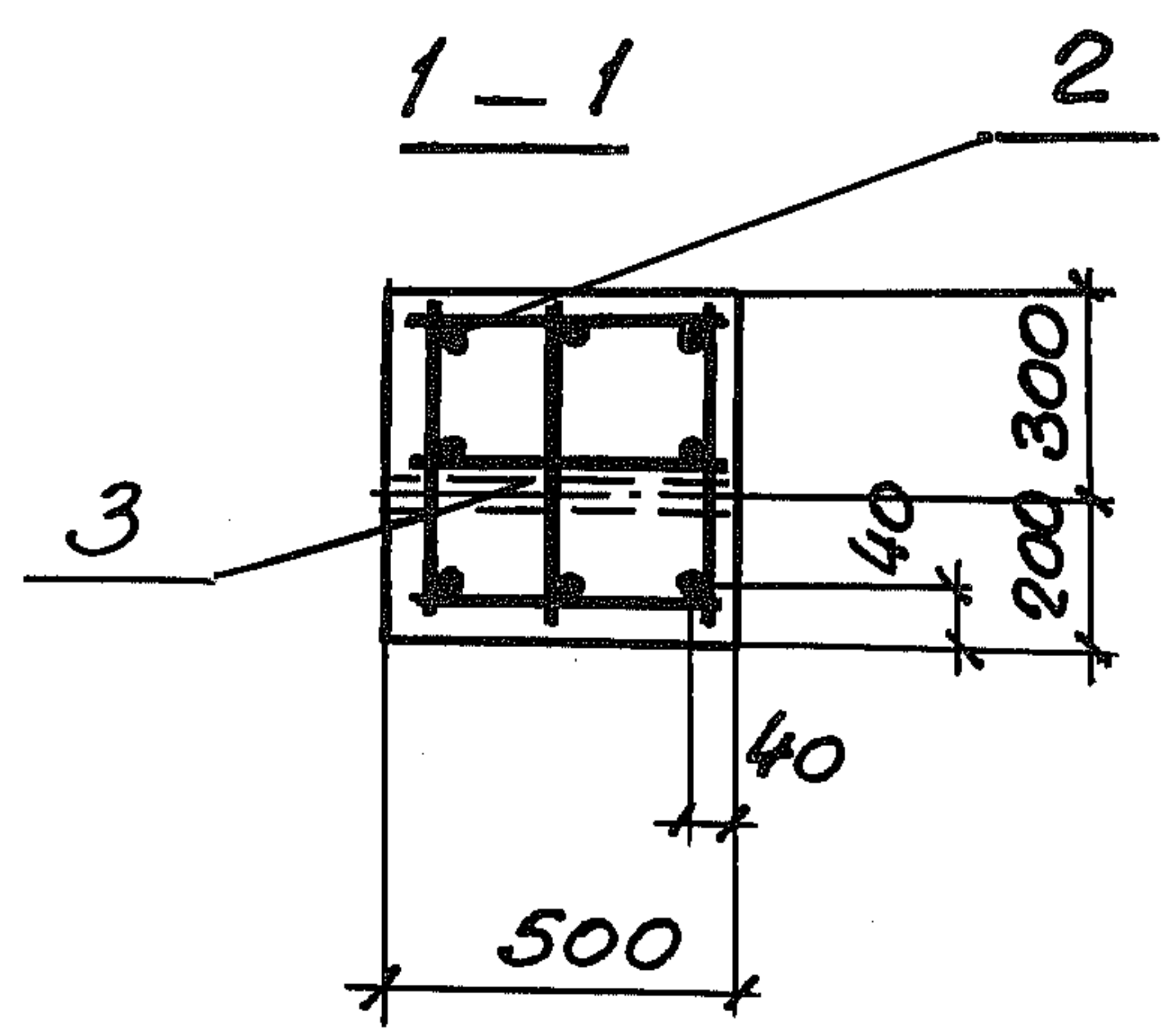
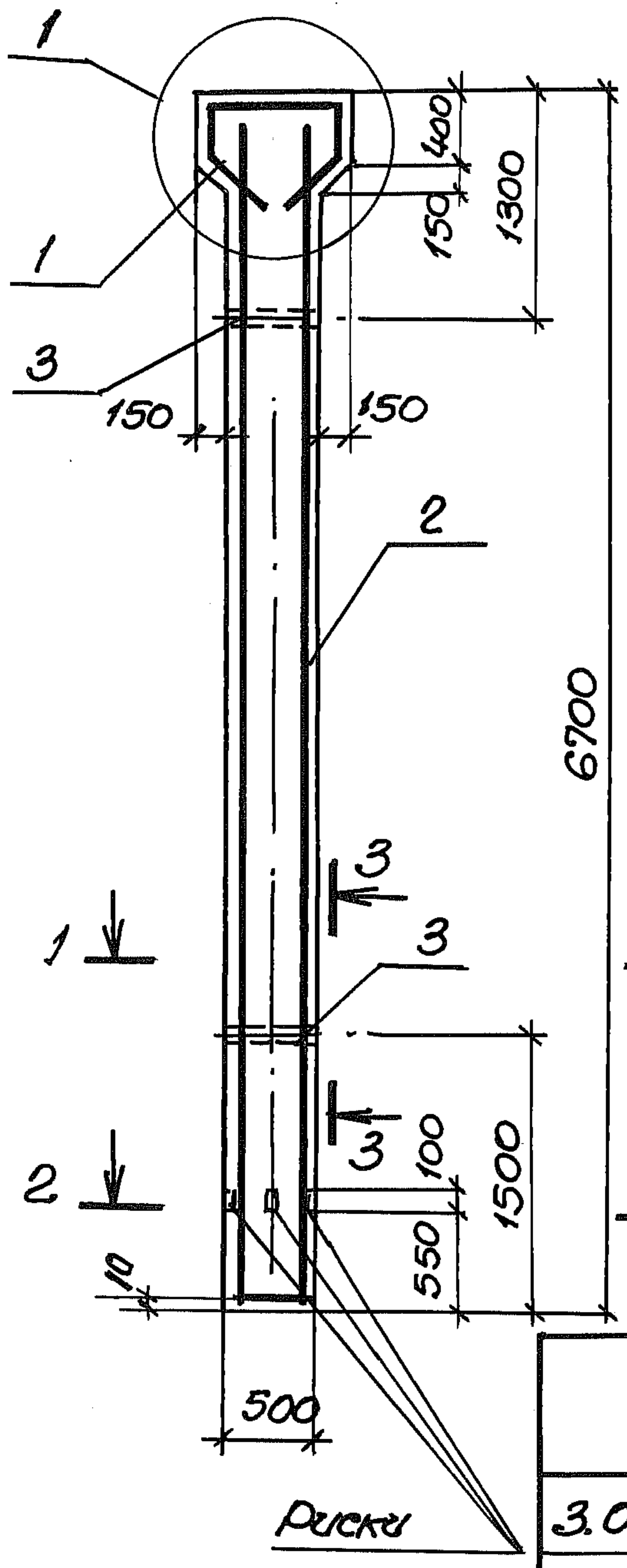
Инв. № подл.	Подпись и дата	Взам. инв. №

Формат	Зона	Поз	Обозначение	Наименование	Кол. на исполн.				Примечание
					—	01	02	03	
				<u>Документация</u>					
11			3.012-3.1.2 03.00 0000 СБ	Сборочный чертеж	×	×	×	×	
11			00.000000 ВМС	Выборка стали	×	×	×	×	
11			00.000000 ПЗ	Пояснительная записка	×	×	×	×	
				<u>Сборочные единицы</u>					
11	1		02.010000	Каркас простран. КП6	1	1	1	1	
11	2		03.010000	То же КП12	1				
11	2		-01	КП13		1			
11	2		-02	КП14			1		
11	2		-03	КП15				1	
11	3		02.000200	Изделия закладное МН4	2	2	2	2	
				<u>Материалы</u>					
				Бетон марки М500	1,74	1,74	1,74	1,74	МЗ

17232-02 40

			3.012 - 3,1.2 03.00 0000		
Нач. отд.	Морозова				
Гл. констр.	Липницкая				
Гл. кон. пр.	Спиричев				
Проект.	Шатова		Колонна 2К67		
Проб.	Шатова				
Исполн.	Фоменко				
			Стадия	Лист	Листов
			Р		1
			ГОССТРОЙ СССР ЛЕНИНГРАДСКИЙ ПРОМСТРОЙПРОЕКТ		

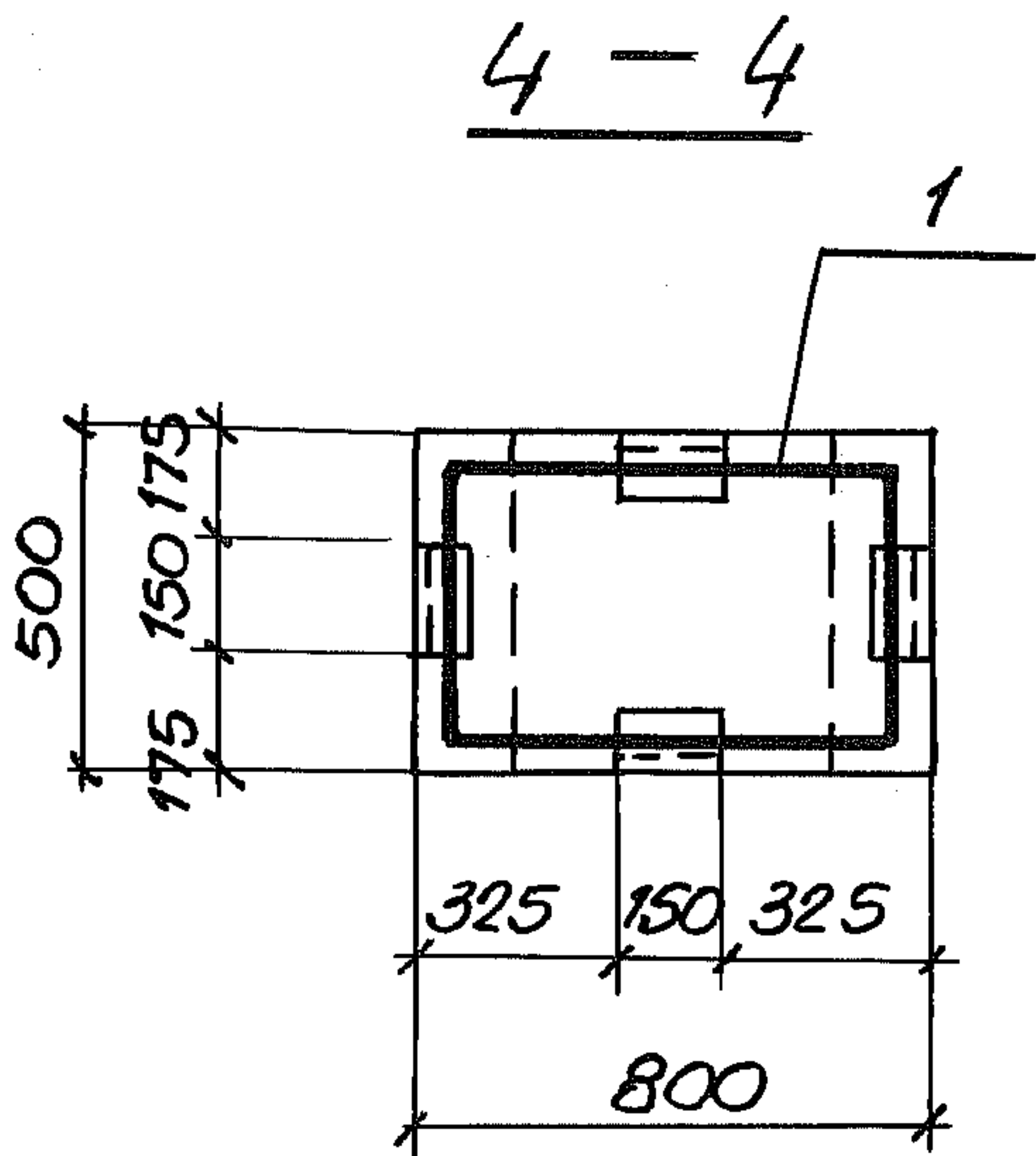
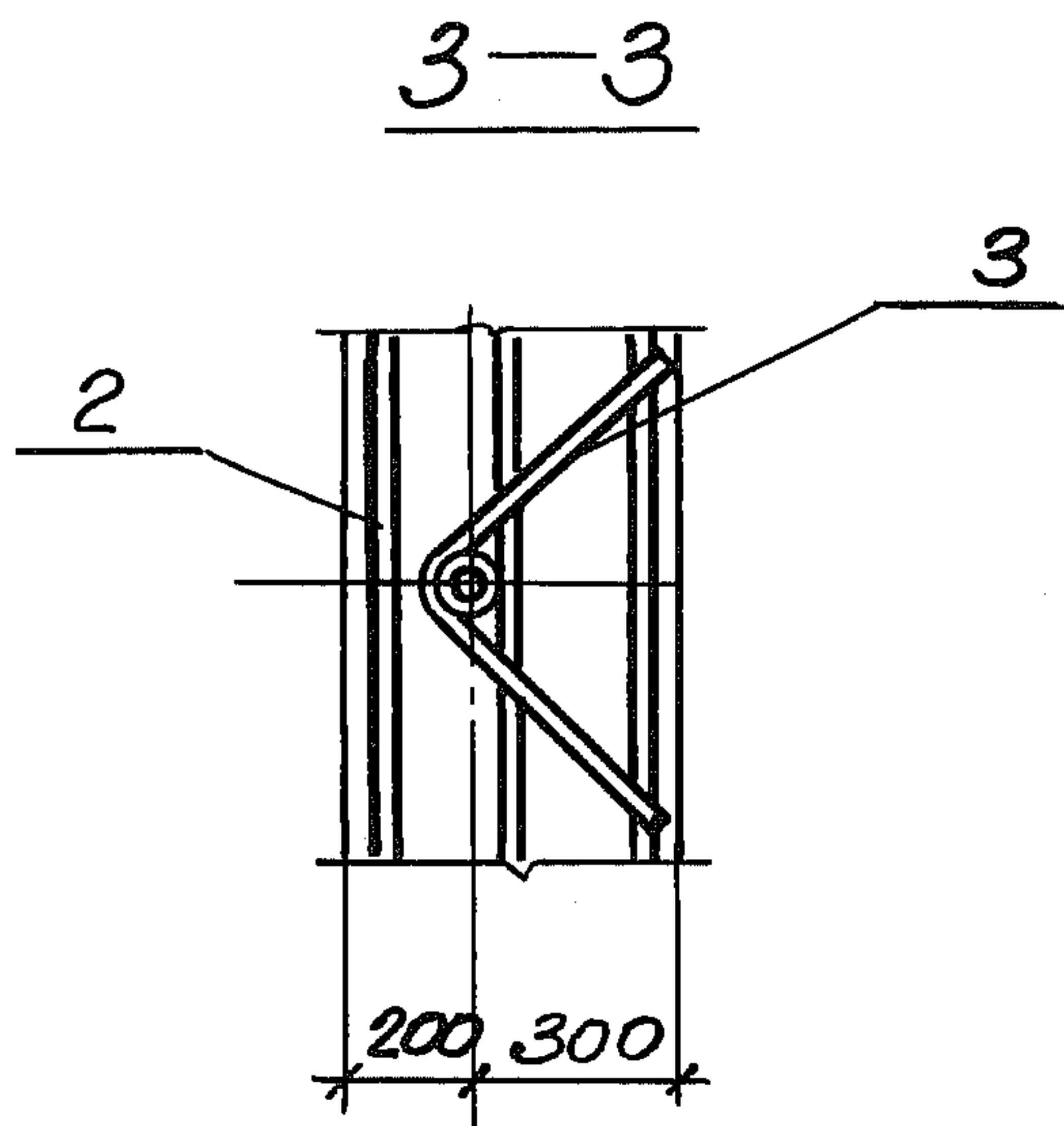
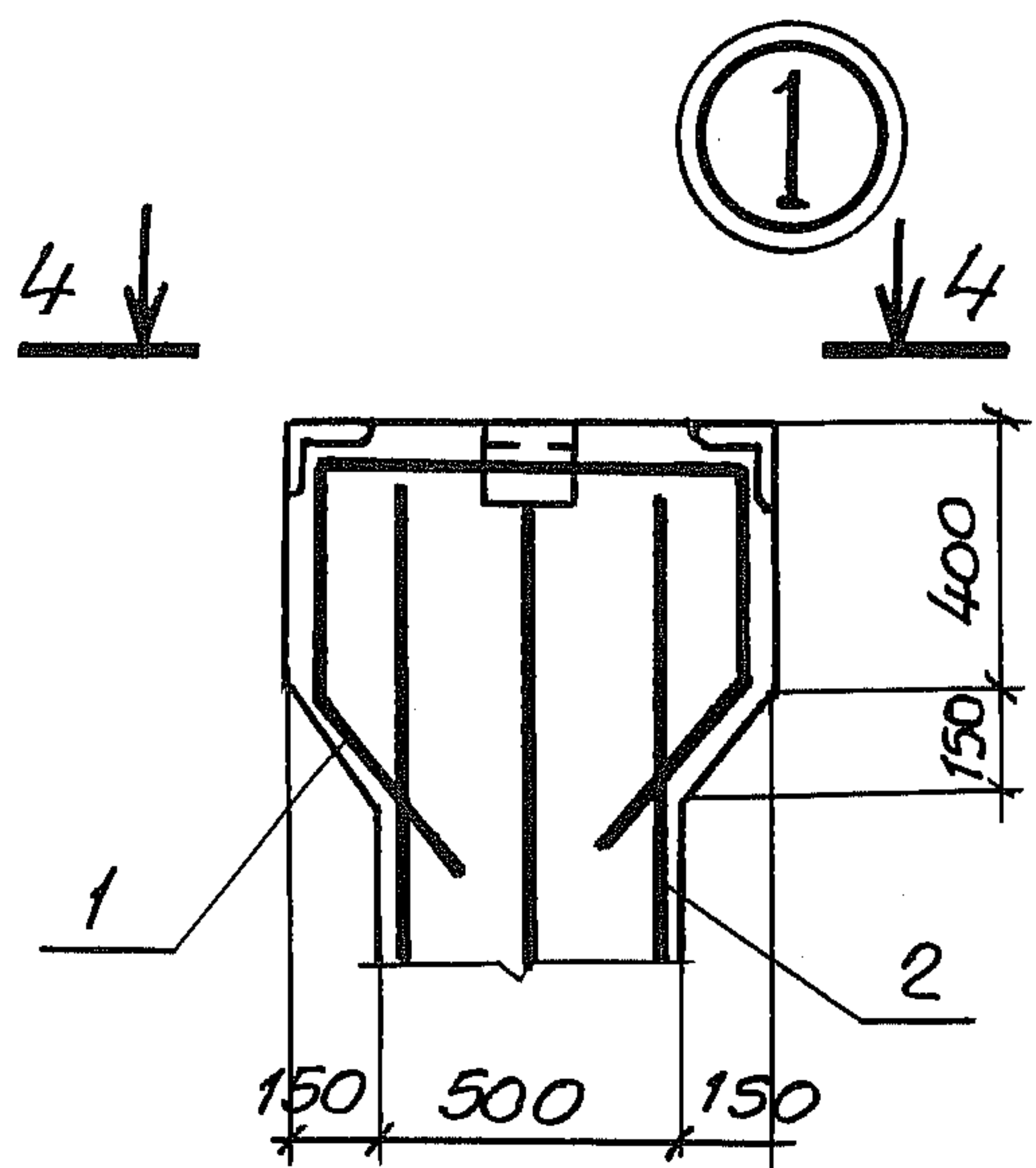




Обозначение	Марка	КП	Масса
3.012-3.1.2 03.000000	2К67-1	КП12	4.4т
-01	2К67-2	КП13	4.4т
-02	2К67-3	КП14	4.4т
-03	2К67-4	КП15	4.4т

Ш.№ подл.	Подпись и дата		Взам. ш.№
	Нач.отд.	Морозов	
Ш.№ подл.	Гл.кон.отд.	Липницкий	3.012-3.1.2 03.000000 СБ
	Гл.кон. пр.	Спиричев	
	Проект.	Шатова	
	Проб.	Шатова	
	Исполн.	Фоменко	

3.012-3.1.2 03.000000 СБ		
Колонна 2К67	Стадия	Масса
	Р	см. табл.
Сборочный чертеж	Масштаб	1:50
		1:25
Лист 1		Листов 2
ГОССТРОЙ СССР ЛЕНИНГРАДСКИЙ ПРОМСТРОЙПРОЕКТ		



Марка элемента	Расчетная схема	Расчетные усилия	
		N TC	M TCM
2K67-1		214.4	17.8
2K67-2		253.6	19.7
2K67-3		287.5	23.9
2K67-4		358.7	27.5

Инв. № подл. Подпись и дата Взам. инв. №

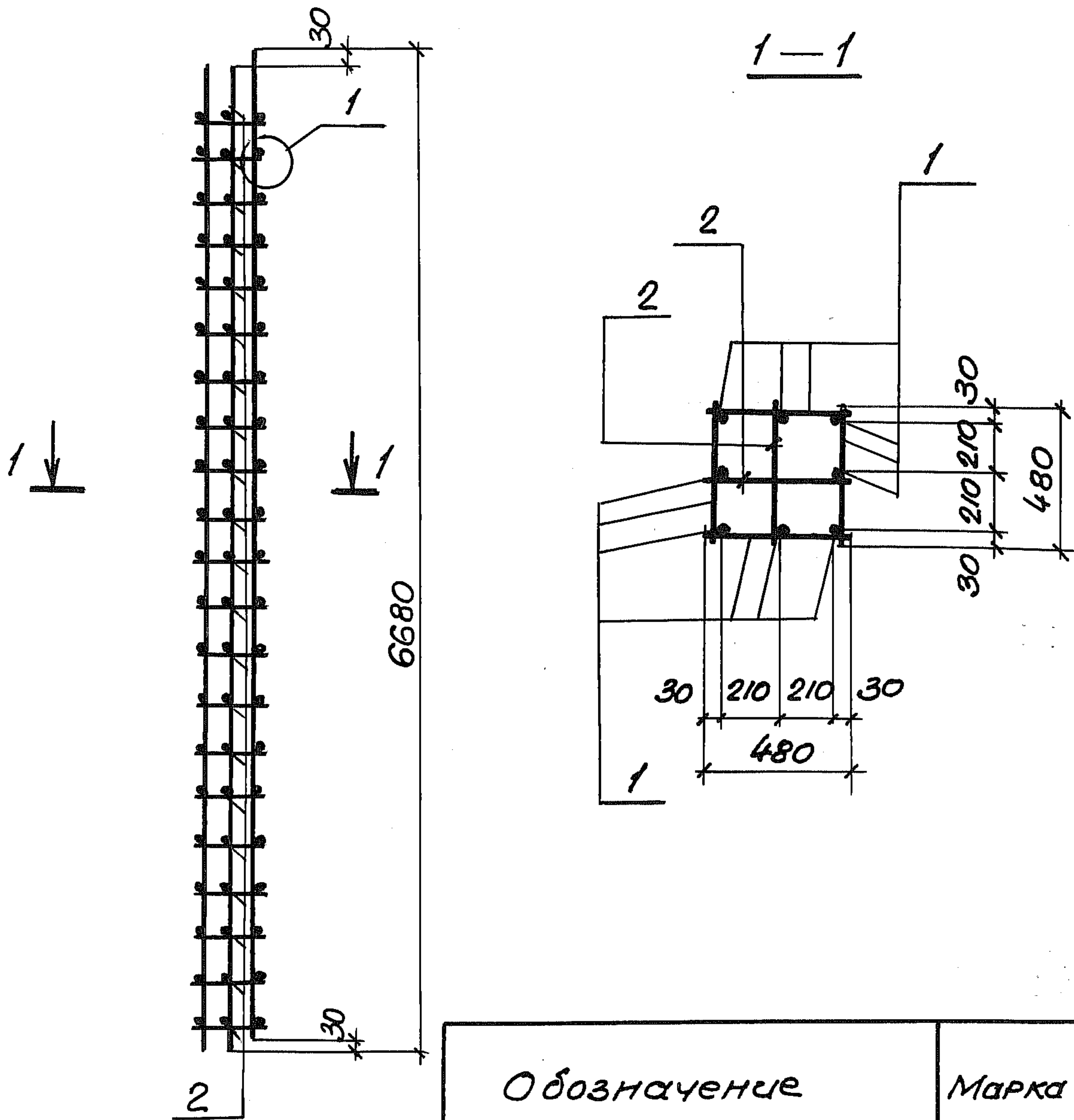
ЦНБ. № подл.	Подпись и дата	Взам. инв. №

Формат	Зона	Поз.	Обозначение	Наименование	Кол. на исполн.							Примечание
					-	01	02	03				
				<u>Документация</u>								
11			3.012-3.1.2 03.010000 СБ	Сборочный чертеж	×	×	×	×				
11			00.000000 ПЗ	Пояснительная записка	×	×	×	×				
				<u>Сборочные единицы</u>								
11		1	03.010100	Сетка арматурная С12	4							
11		1	-01	То же С13		4						
11		1	-02	" С14			4					
11		1	-03	" С15				4				
				<u>Детали.</u>								
б.у.		2	03.010001	Ф8АІ пост 5781-75 e=480	42	42						Масса 0.19
б.у.		2	03.010002	Ф10АІ пост 5781-75 e=480			42	42				0.30

				3.012-3.1.2 03.010000			
Науч. отд.	Морозов			Каркас пространствен- ный КП	Стадия	Лист	Листов
Гл. кон. отд.	Дилницкий				Р		1
Гл. кон. пр.	Спиричев				ГОССТРОЙ СССР ЛЕНИНГРАДСКИЙ ПРОМСТРОЙПРОЕКТ		
Проект.	Шатова						
Проб.	Шатова						
Исполн.	Фоменко						

11232-02 43

41



Обозначение	Марка	Масса
3.012-3.1.2 03.010000	КП12	108.0
- 01	КП13	228.8
- 02	КП14	294.0
- 03	КП15	372.8

Взам. инв. №

Подпись и дата

Инв. № подл.

3.012-3.1.2 03.010000 СБ

Каркас простран-
ственный КП.
Сборочный чертеж

Стадия Масса Масштаб

P

см.
табл.

Лист Листов 1

Науч.отд.	Морозов	<i>[Signature]</i>
Гл. кон. отд.	Липницкий	<i>[Signature]</i>
Гл. кон. пр.	Спиричев	<i>[Signature]</i>
Проект.	Шатова	<i>[Signature]</i>
Проб.	Шатова	<i>[Signature]</i>
Исполн.	Фоменко	<i>[Signature]</i>

ГОССТРОЙ СССР
ЛЕНИНГРАДСКИЙ
ПРОМСТРОЙПРОЕКТ

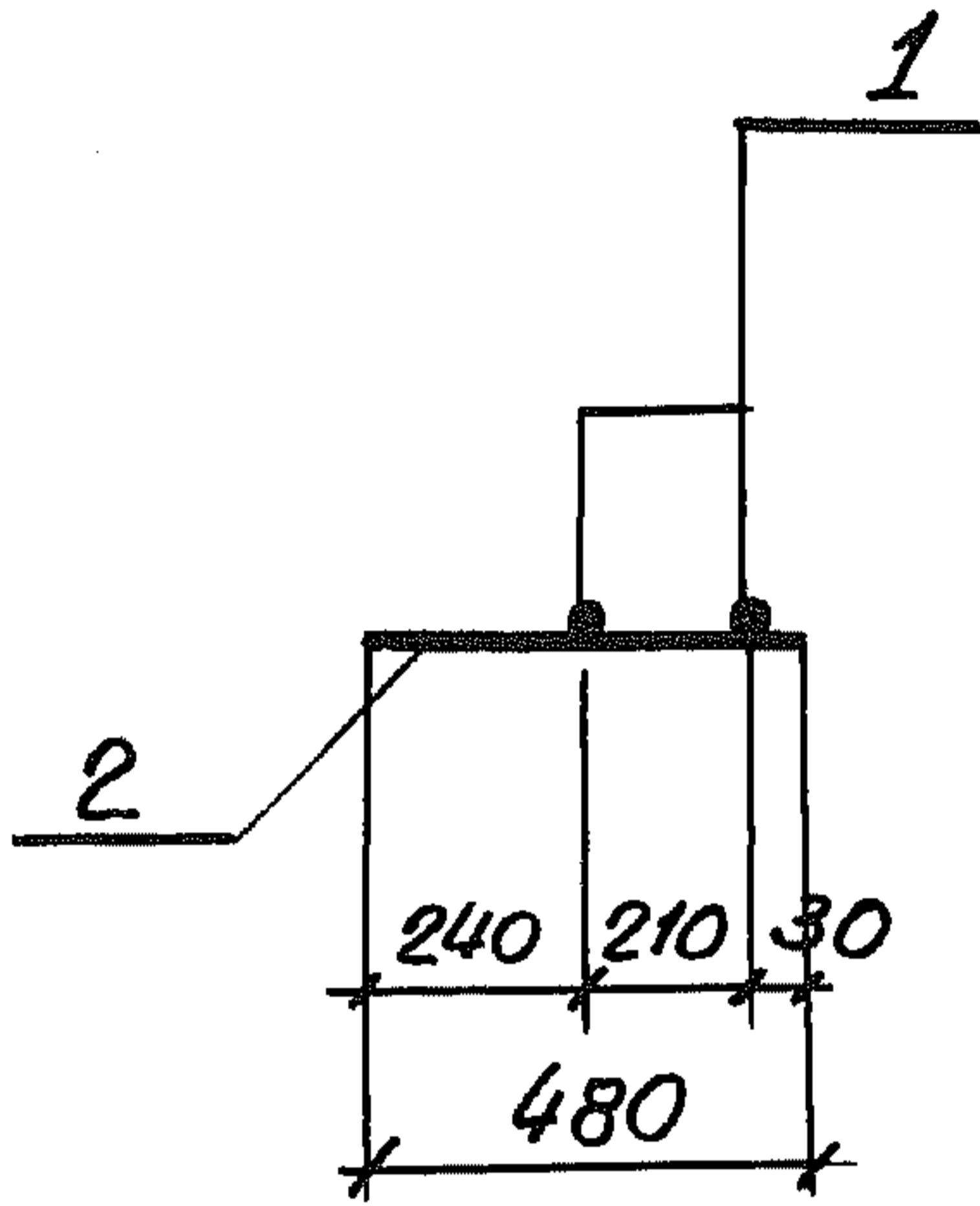
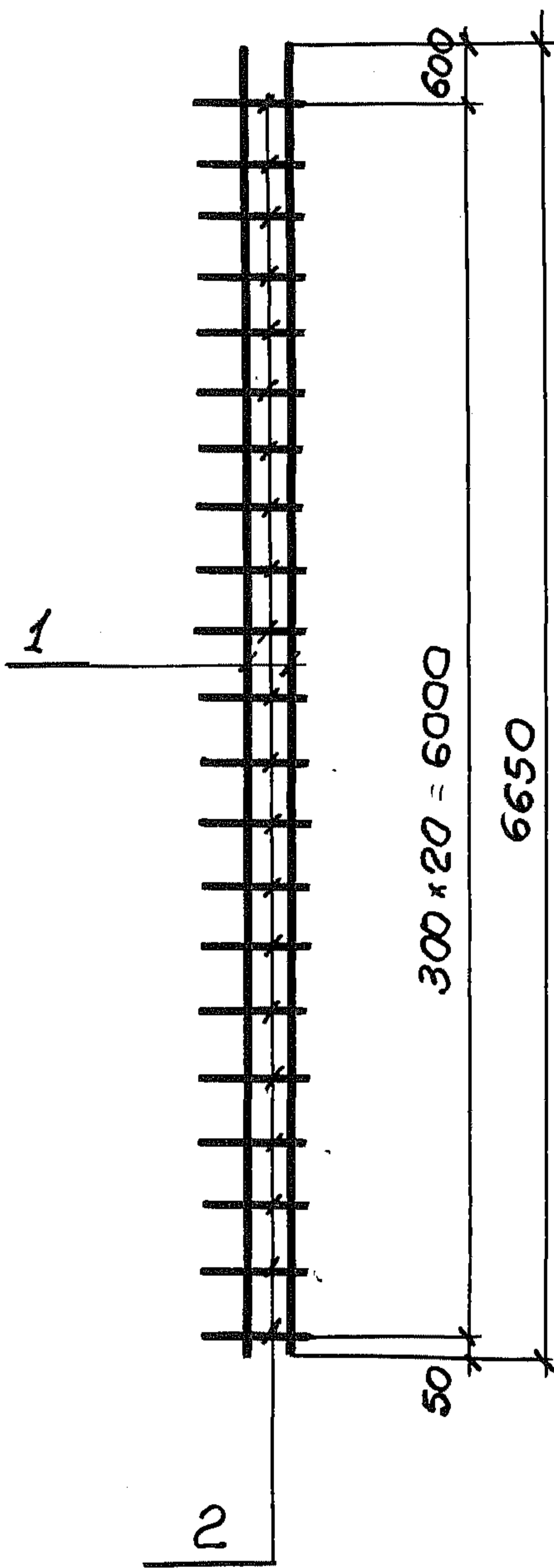
Шв. № подл.	Подпись и дата	Взам. инв. №

Формат	Зона	Поз.	Обозначение	Наименование	Кол. на исполн.							Примечание	
					-	01	02	03					
				<u>Документация</u>									
11			3.012-3.1.2 03.010100 СБ	Сборочный чертеж	X	X	X	X					
11			00.000000 ПЗ	Пояснительная записка	X	X	X	X					
				<u>Детали</u>									Масса
Б.У.		1	03.010101	Ф16А III ГОСТ 5.1459-72* E=6650	2								10.5
Б.У.		1	03.010102	Ф25 А III ГОСТ 5.1459-72* E=6650		2							25.6
Б.У.		1	03.010103	Ф28 А III ГОСТ 5.1459-72* E=6650			2						32.1
Б.У.		1	03.010104	Ф32 А III ГОСТ 5.1459-72* E=6650				2					42.0
Б.У.		2	03.010105	Ф8 А I ГОСТ 5781-75 E=480	21	21							0.19
Б.У.		2	03.010106	Ф10 А I ГОСТ 5781-75 E=480			21	21					0.30

19232-02 45

			3.012-3.1.2 03.010100				
Науч. орг.	Морозов	<i>Морозов</i>	Сетка арматурная С		Стадия	Лист	Листов
Гл. кон. орг.	Дупницкий	<i>Дупницкий</i>			Р		1
Гл. кон. пр.	Спиричев	<i>Спиричев</i>					
Проект.	Шатова	<i>Шатова</i>					
Проб.	Шатова	<i>Шатова</i>					
Исполн.	Фоменко	<i>Фоменко</i>					
			ГОССТРОЙ СССР ЛЕНИНГРАДСКИЙ ПРОМСТРОЙПРОЕКТ				





Обозначение	Марка	Масса кг
3.012-3.1.2 03.010100	С 12	25.0
- 01	С 13	55.2
- 02	С 14	70.4
- 03	С 15	90.2

Ш.№: подл. Подпись и дата Взам. инв. №

Нач. отд.	Морозов	<i>[Signature]</i>	
Гл. констр.	Лигницкий	<i>[Signature]</i>	
Гл. констр. пр.	Спиричев	<i>[Signature]</i>	
Проект.	Шатова	<i>[Signature]</i>	
Пров.	Шатова	<i>[Signature]</i>	
Исполн.	Фоменко	<i>[Signature]</i>	

3.012 - 3.1.2 03.010100 СБ

Сетка арматурная С
Сборочный чертеж

Стадия	Масса	Масштаб
Р	см. табл.	δ/м.
Лист	Листов 1	
ГОСТРОЙ СССР ЛЕНИНГРАДСКИЙ ПРОМСТРОЙПРОЕКТ		

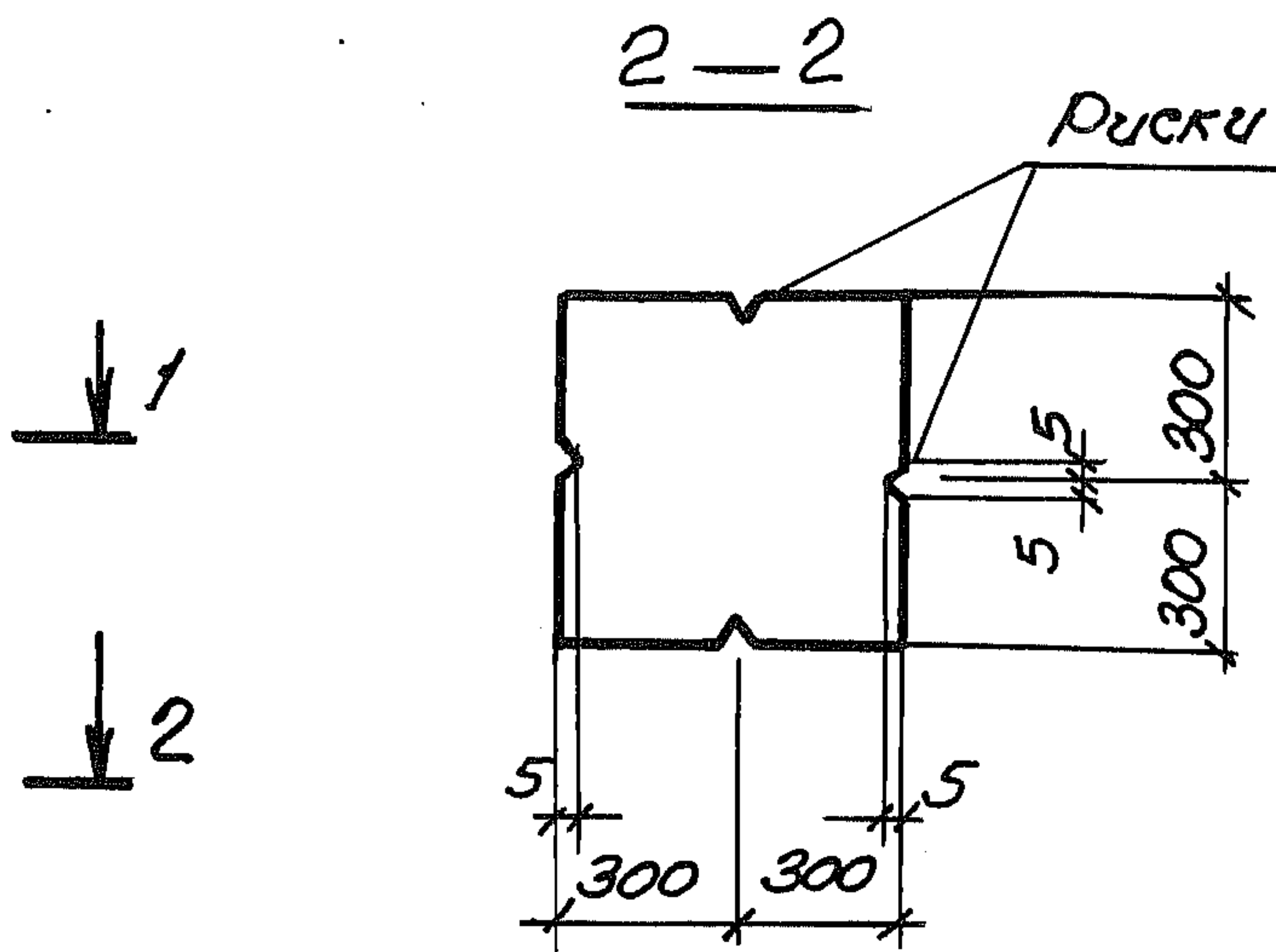
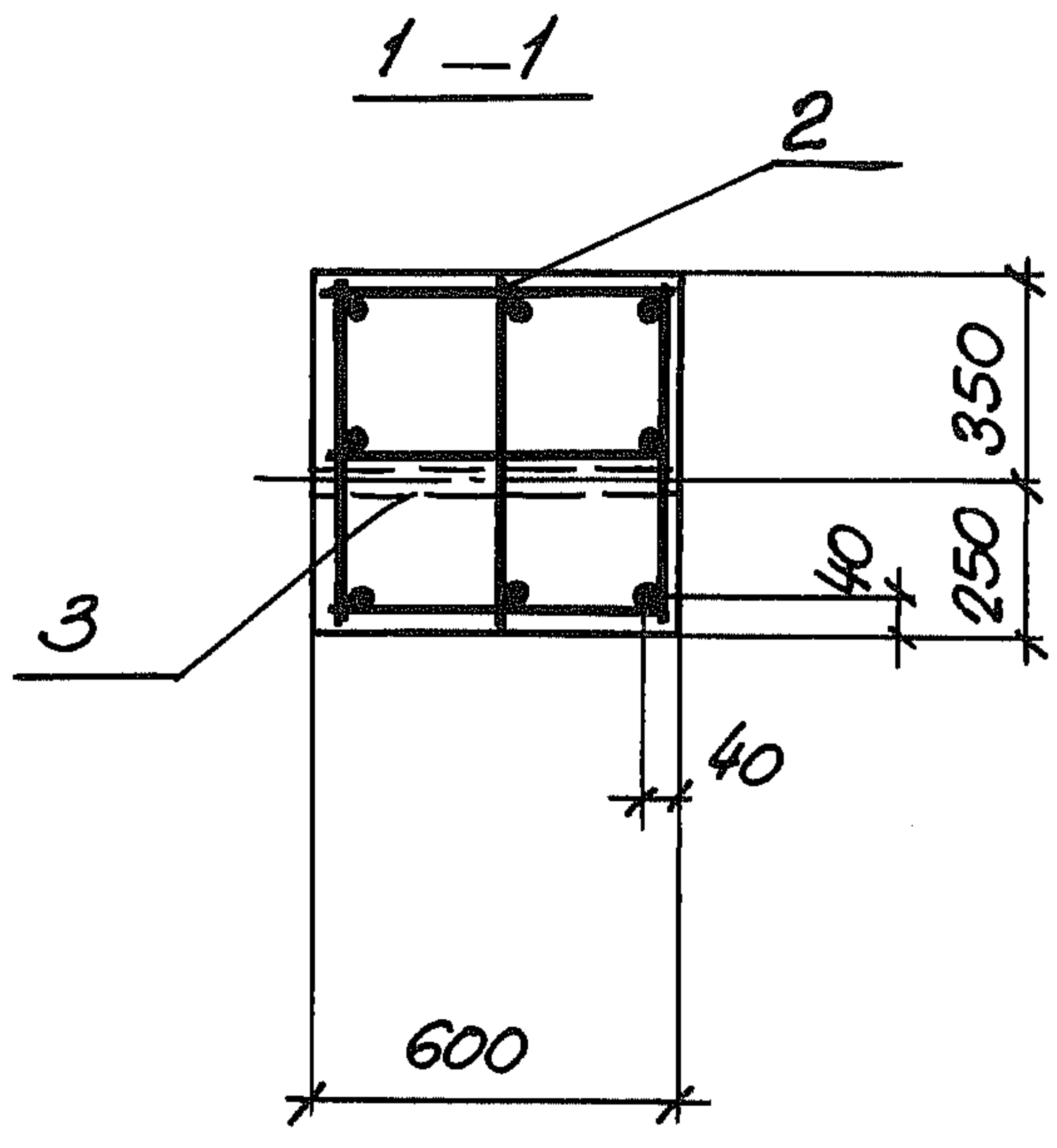
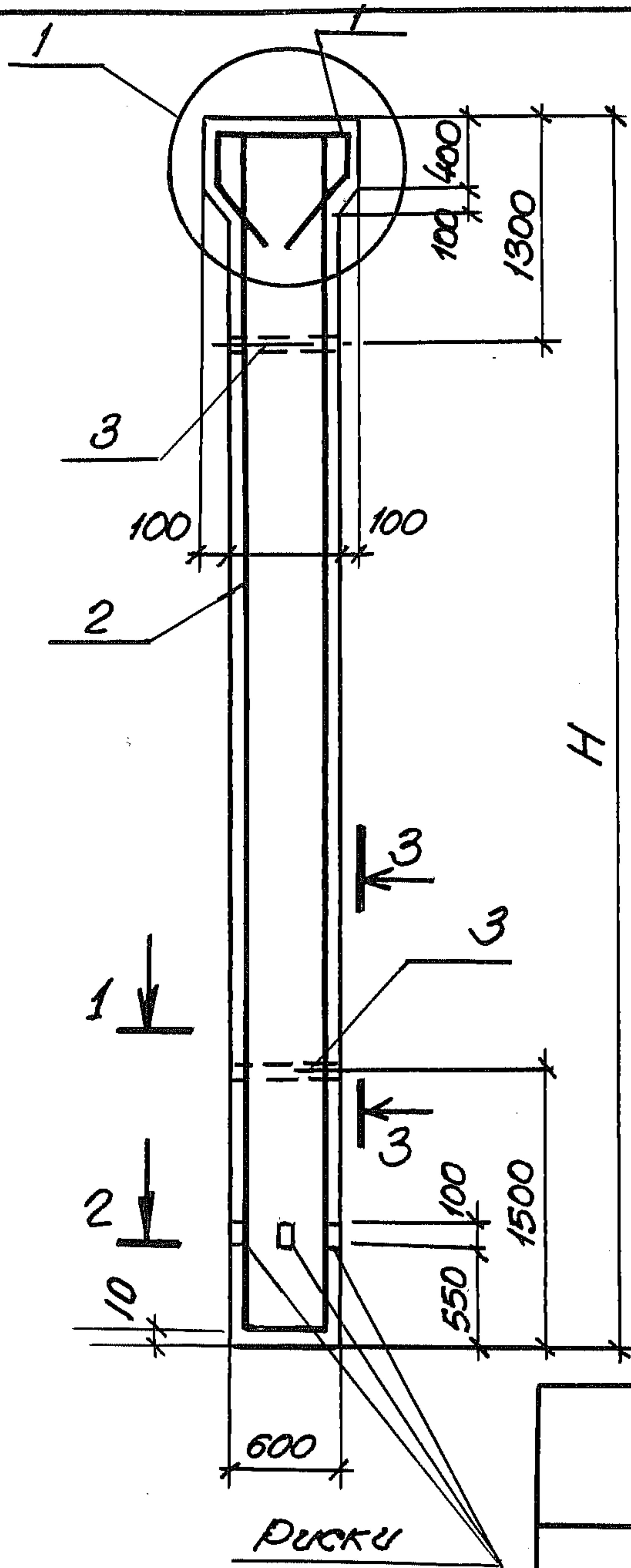
Инв. № подл.	Подпись и дата	Взам. инв. №

Формат	Зона	Поз.	Обозначение	Наименование	Кол. на исполнение								Примечание	
					-	01	02	03						
				<u>Документация</u>										
11			3.012-3.1.2 04.000000 СБ	Сборочный чертеж	×	×	×	×						
11			00.000000 ВМЕ	Выборка стали	×	×	×	×						
11			00.000000 ПЗ	Пояснительная записка	×	×	×	×						
				<u>Сборочные единицы</u>										
11		1	04.010000	Каркас простр. КП16	1	1	1	1						
11		2	04.020000	То же КП17	1									
11		2	-01	" КП18		1								
11		2	-02	" КП19			1							
11		2	-03	" КП20				1						
11		3	04.000100	Изделие закладное МНБ	2	2	2	2						
				<u>Материалы</u>										
				Бетон марки М500	2,47	2,47	2,47	2,02						м ³

17232-02 47

			3.012-3.1.2 04.000000			
Науч. отд.	Морозов	<i>[Signature]</i>	Колонна ЗК67	Стадия	Лист	Листов
Гл. кон. отд.	Липницкий	<i>[Signature]</i>		Р		1
Гл. кон. пр.	Спиричев	<i>[Signature]</i>		ГОССТРОЙ СССР ЛЕНИНГРАДСКИЙ ПРОМСТРОЙПРОЕКТ		
Проект	Шатова	<i>[Signature]</i>				
Провер.	Шатова	<i>[Signature]</i>				
Исполн.	Фоменко	<i>[Signature]</i>				

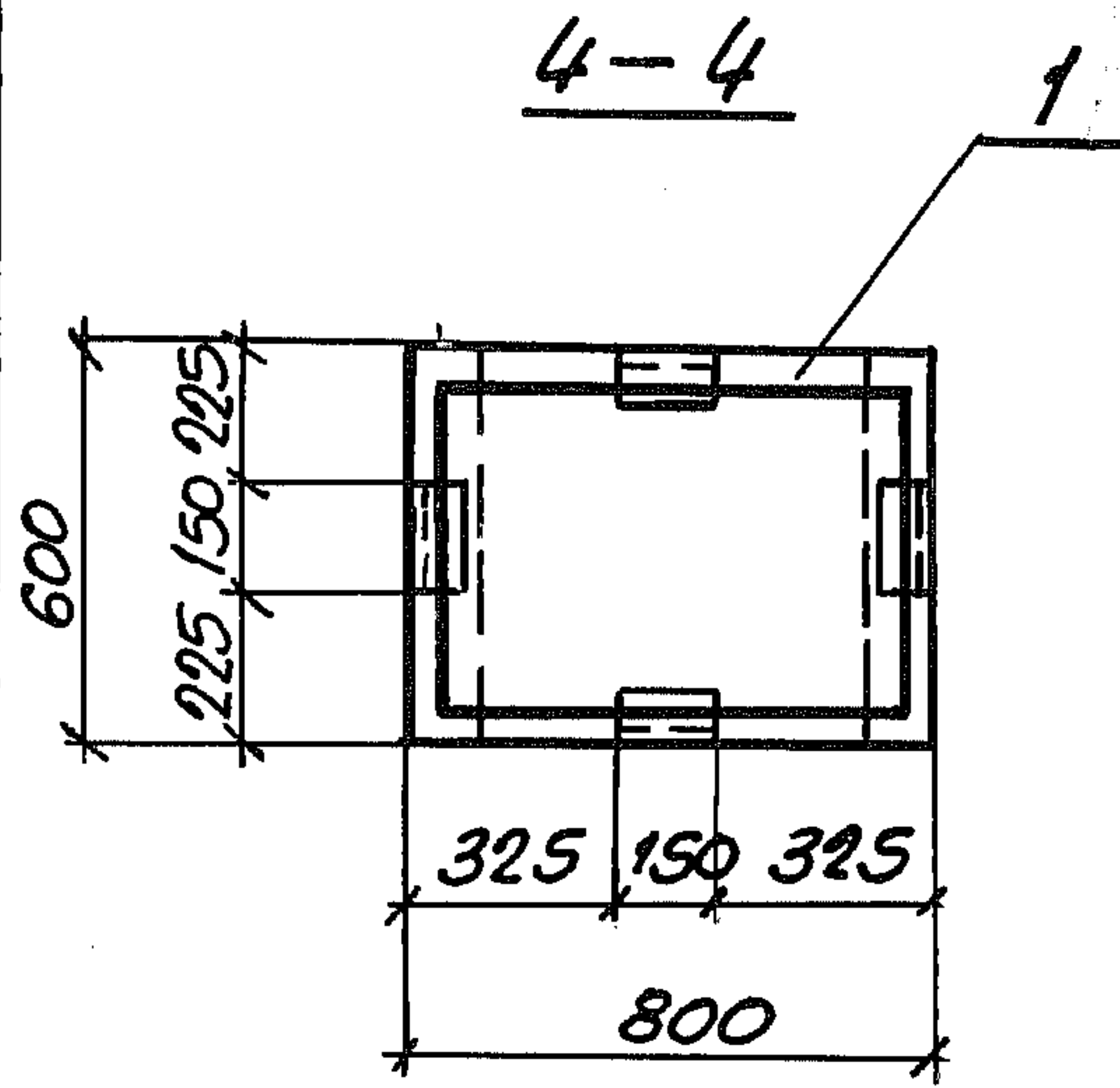
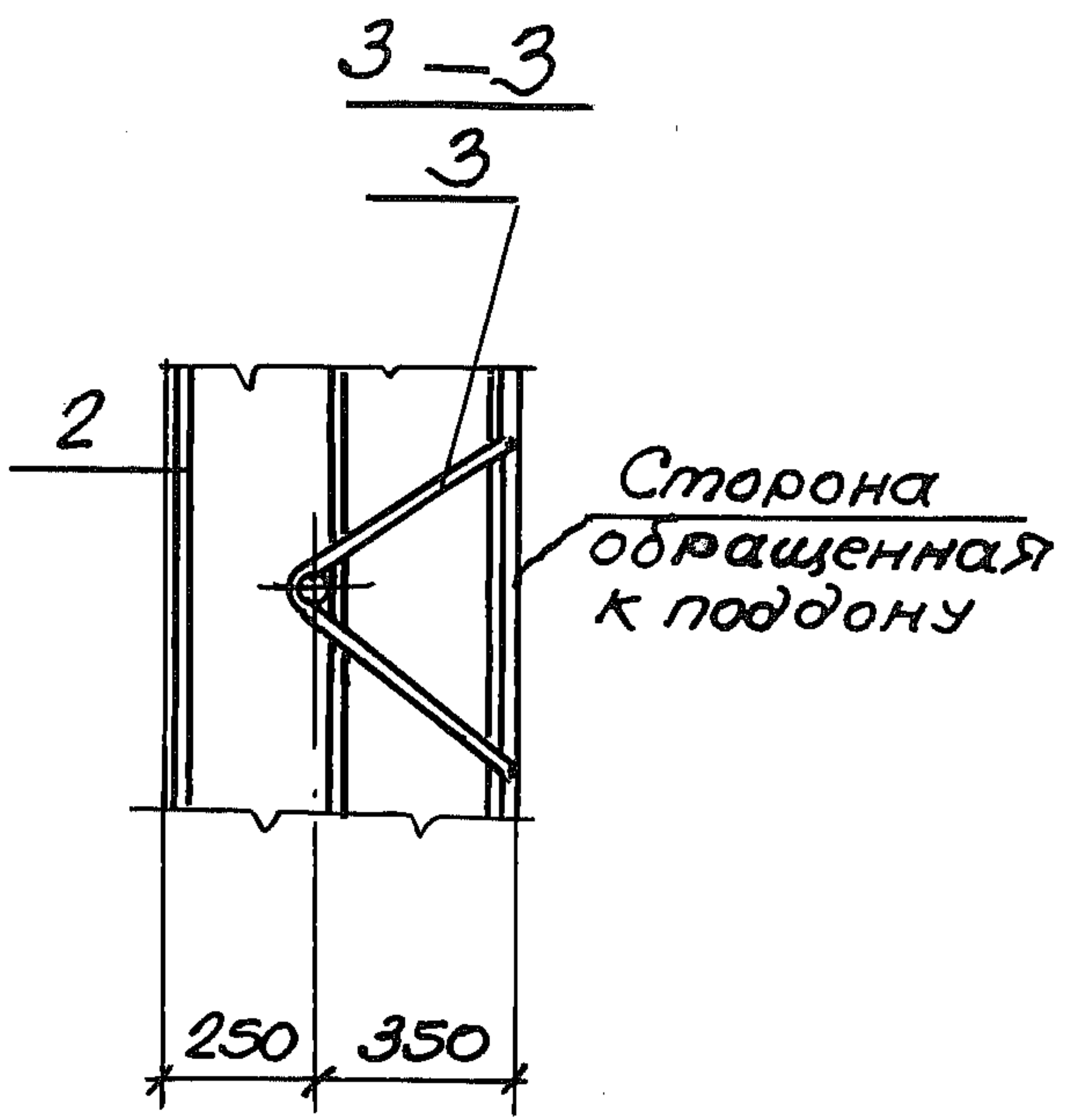
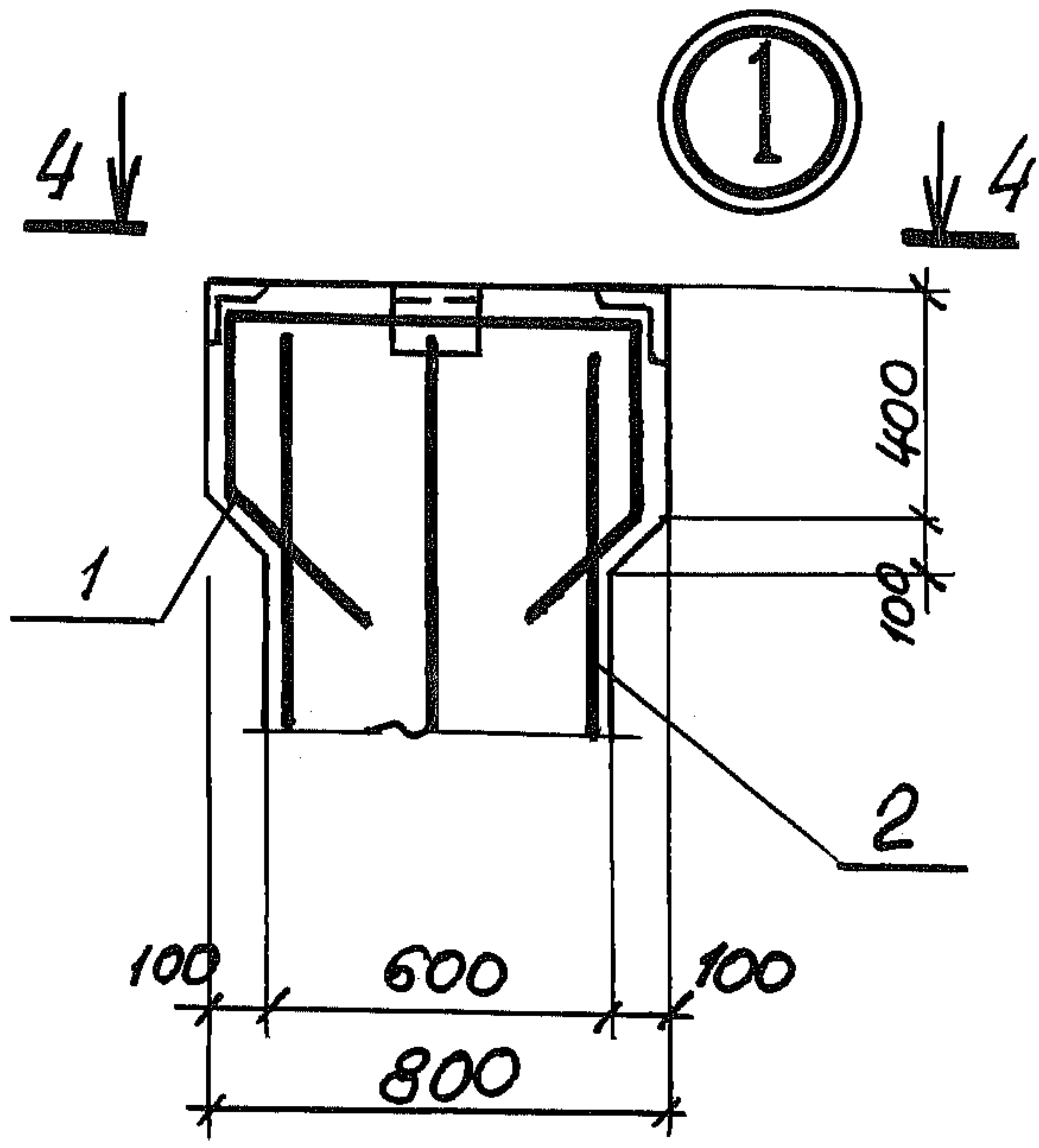
47



Обозначение	Марка	H мм	Масса
- 04.000000	ЗК67-1	6700	6,2т
-01	ЗК67-2	6700	6,2т
-02	ЗК67-3	6700	6,2т
-03	ЗК55-1	5500	5,1т

Инв.№ подл.	Подпись и дата	Взам. инв.№
Нах. отд.	Морозов	
Гл. кон. отд.	Липницкий	
Гл. кон. пр.	Спиричев	
Проект	Шатова	
Пров.	Шатова	
Исполн.	Фоменко	

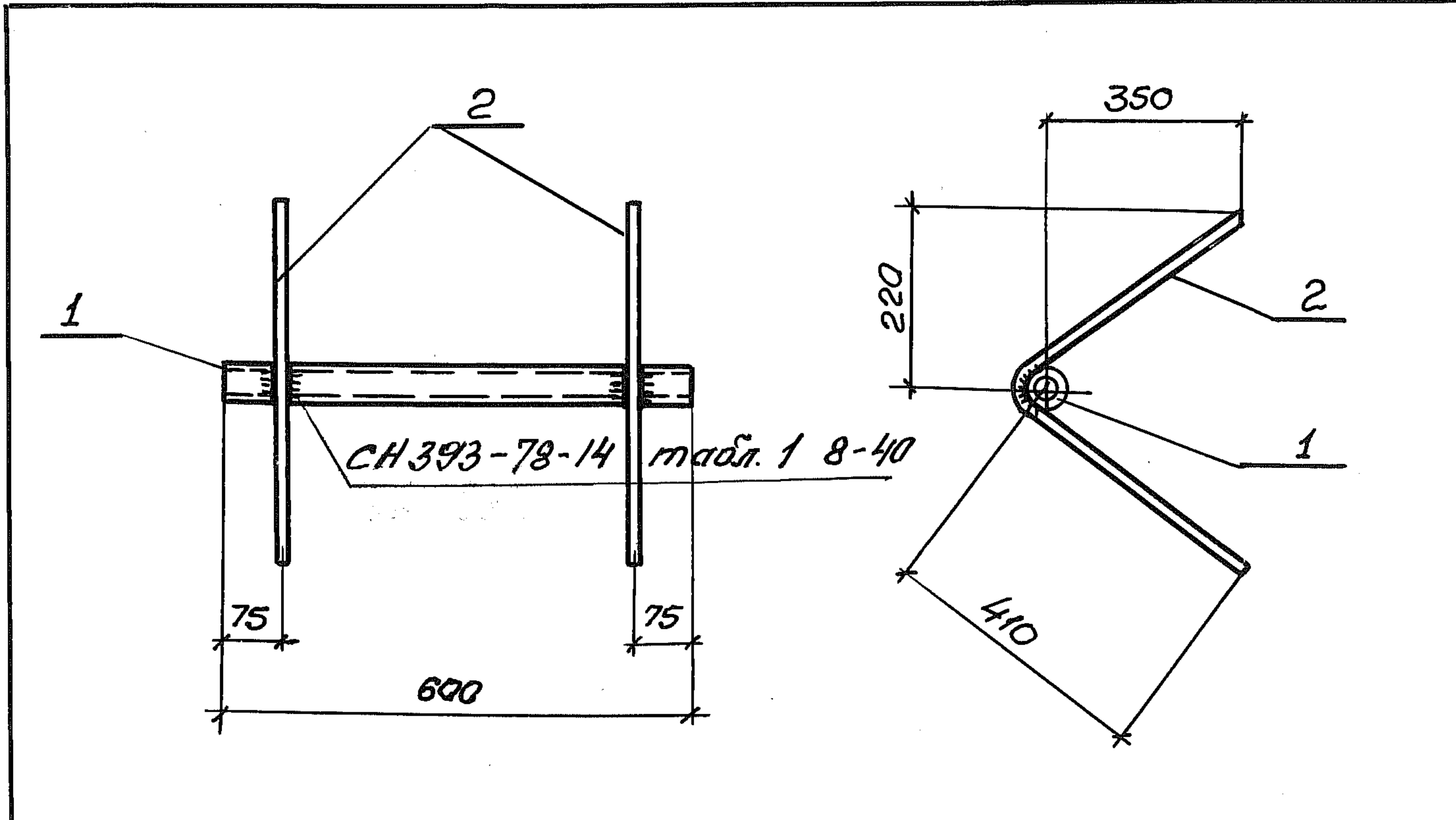
3.012-3.1.2 04.000000 СБ			
Колонна ЗК67 Сборочный чертеж	Стадия	Масса	Масштаб
	Р	см. табл.	1:50 1:25
	Лист 1	Листов 2	
ГОССТРОЙ СССР ЛЕНИНГРАДСКИЙ ПРОМСТРОЙПРОЕКТ			



Марка элемента	Расчетная схема	H мм	Расчетные усилия	
			N Тс	M Тсм
3K67-1		6.15	356.9	42.1
3K67-2		6.15	463.5	35.2
3K67-3		6.15	437.8	46.1
3K55-1		4.95	437.8	38.5

Инв. №-подл.	Подпись и дата	Взам. инв. №

3.012-3.1.2 04.000000 СБ	Лист
	2



Формат	Зона	Поз.	Обозначение	Наименование	Кол.	Примечание
				<u>Документация</u>		
11			3.012-3.1.2 00.00 0000 ПЗ	Пояснительная записка		
				<u>Детали</u>		Масса
Б.Ч.	1		04.00 0101	Труба 40x3.5 ГОСТ 3262-75 В-600	1	2,3
Б.Ч.	2		04.00 0102	Ф16 АІІ ГОСТ 5781-75 В-900	2	1,4

Ш.№: подл. Подпись и дата Взам. инв. №

Науч.отд.	Морозов	<i>[Signature]</i>
Гл.конс.пр.	Липницкий	<i>[Signature]</i>
Гл.конс.пр.	Спиричев	<i>[Signature]</i>
Проект	Шатова	<i>[Signature]</i>
Проб.	Шатова	<i>[Signature]</i>
Исполн.	Фоменко	<i>[Signature]</i>

3.012-3.1.2 04.00 0100

Изделие закладное
МНБ

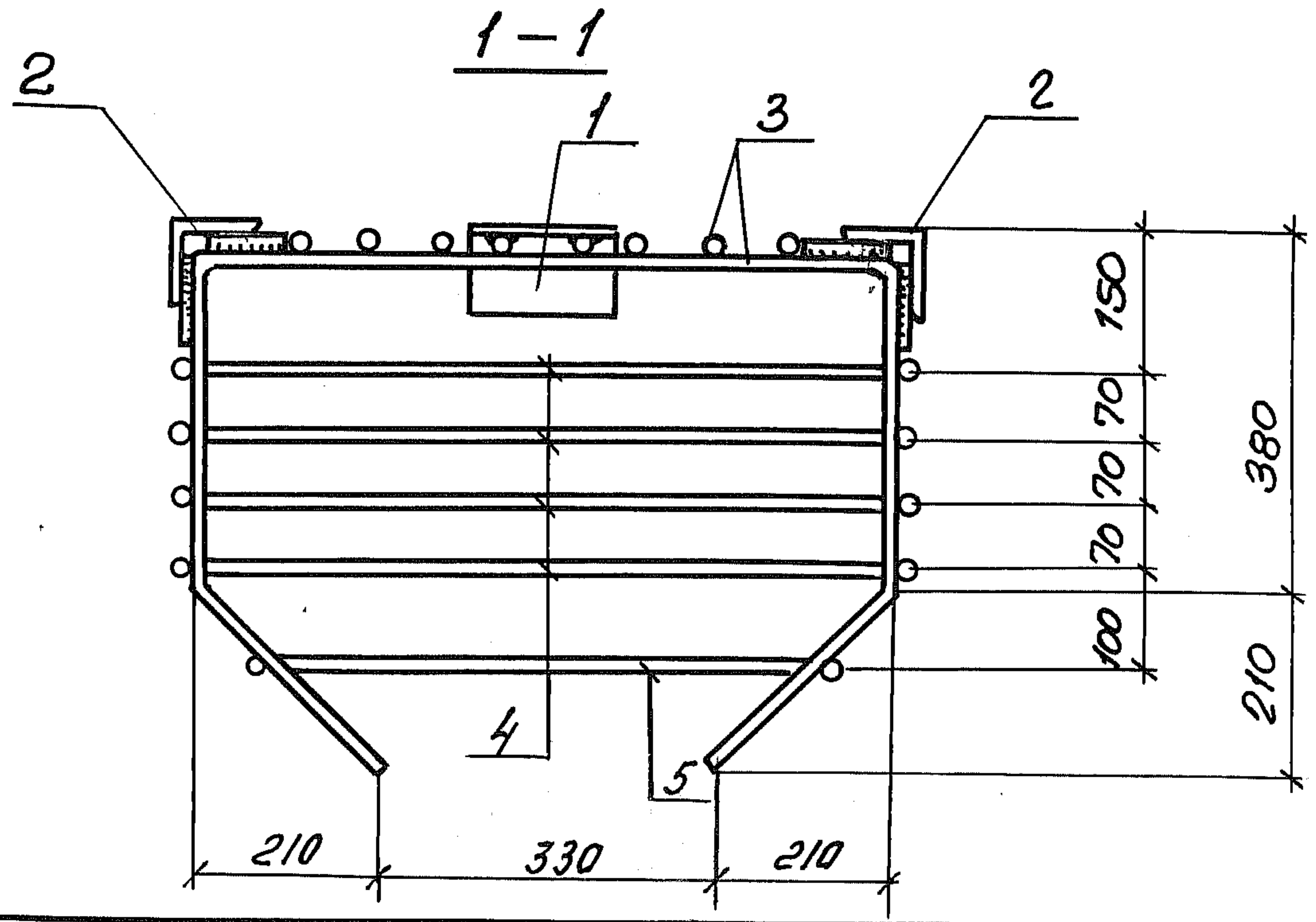
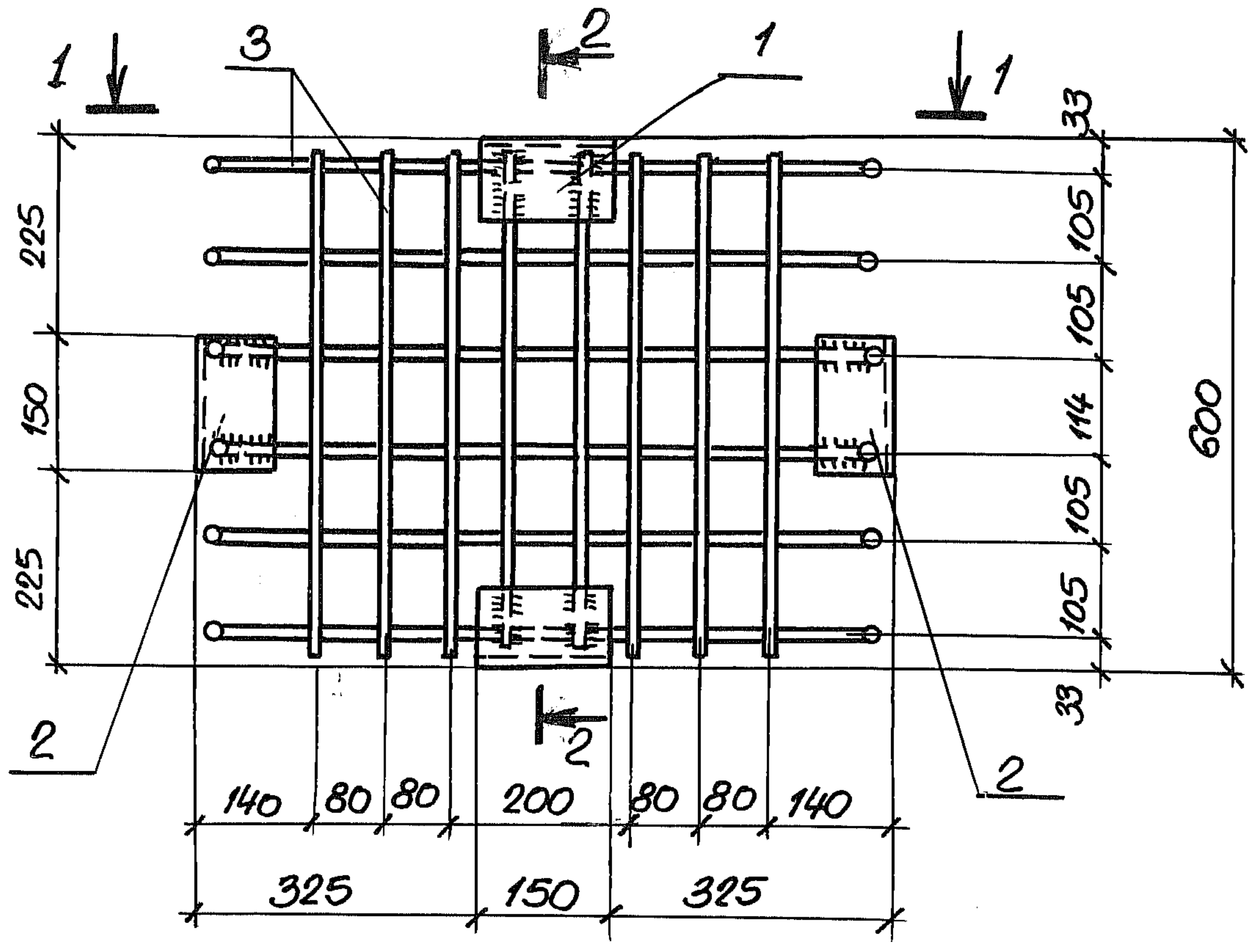
Стадия	Масса	Масштаб
Р	5,1 кг	1:10
Лист	Листов 1	

ГОССТРОЙ СССР
ЛЕНИНГРАДСКИЙ
ПРОМСТРОЙПРОЕКТ

Формат	Зона	Поз.	Обозначение	Наименование	Кол.	Примечание
				<u>Документация</u>		
И1			3.012-3.1.2 04.010000 СБ	Сборочный чертеж		
И1			00.00 0000 ПЗ	Пояснительная записка		
				<u>Сборочные единицы.</u>		
И1	1		04.01 0100	Изделие закладн. МН7	1	
И1	2		01.01 0200	то же МН3	2	
И1	3		04.01 0300	Сетка арматурная с 16	1	
				<u>Детали.</u>		Масса
И1	4		04.0100 01	ф8А ГОСТ 5781-75 е-2330	8	0,92
И1	5		04.0100 02	ф8А ГОСТ 5781-75 е-1930	2	0,76

Инв. № подл. Подпись и дата Взам. инв. №

			3.012 -3.1.2 04.010000			
Науч. отд.	Морозов		Каркас пространственный КП16	Стадия	Лист	Листов
Гл. кон. отд.	Липницкий			Р		1
Гл. кон. пр.	Спиричев			ГОССТРОЙ СССР ЛЕНИНГРАДСКИЙ ПРОМСТРОЙПРОЕКТ		
Проект.	Шатова					
Проб.	Шатова					
Исполн.	Фоменко					



Ш.№:подл. Подпись и дата

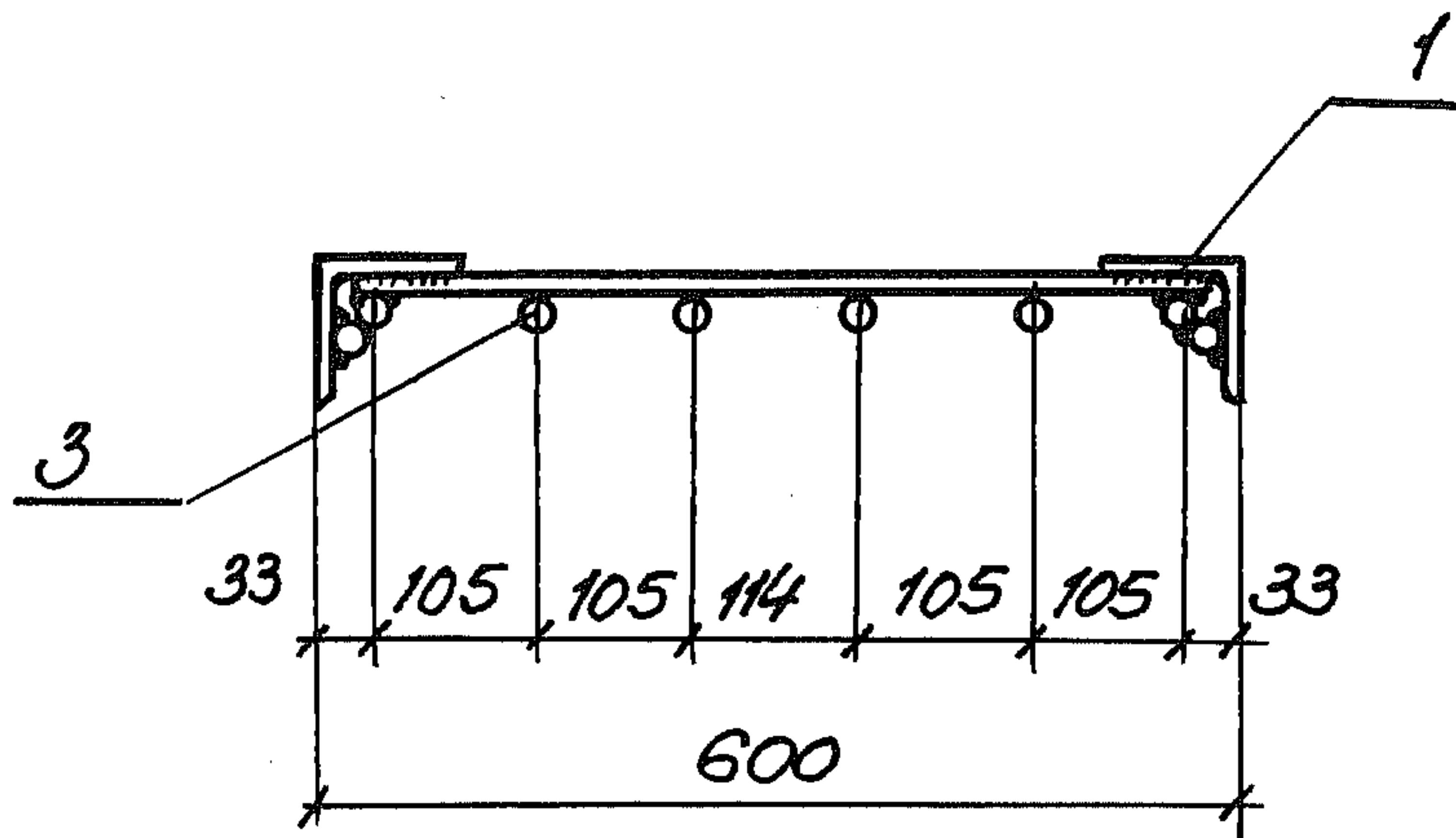
Науч.отд.	Морозов	<i>[Signature]</i>
Гл.кон.отд.	Липницкий	<i>[Signature]</i>
Гл.кон.пр.	Спиричев	<i>[Signature]</i>
Проект.	Шатова	<i>[Signature]</i>
Проб.	Шатова	<i>[Signature]</i>
Исполн.	Фоменко	<i>[Signature]</i>

3.012 -3.1.2 04.010000 СБ

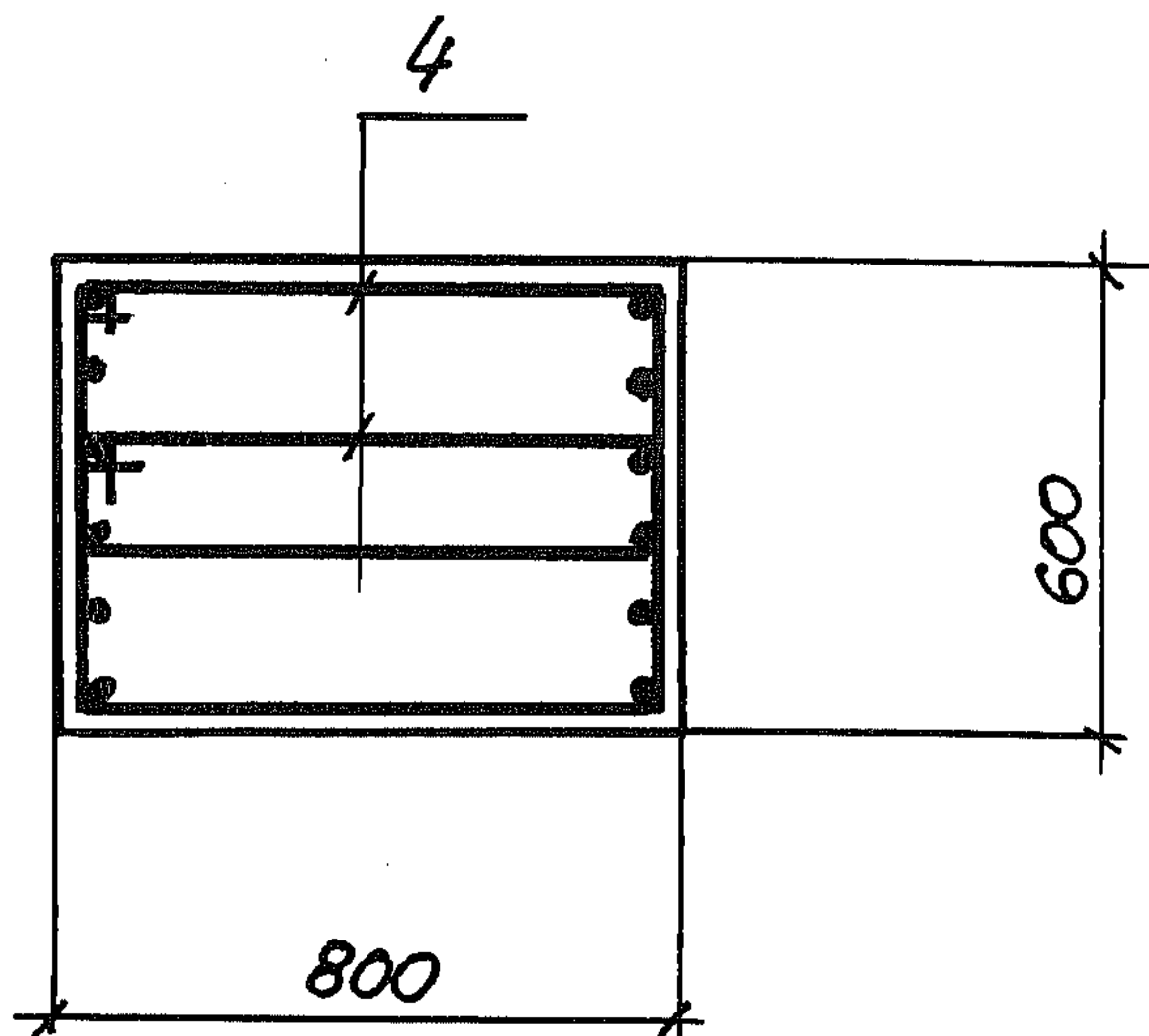
Каркас простран-
ственный КП 16.
Сборочный чертеж.

Стадия	Масса	Масштаб
Р	38,2 кг	1:10
Лист 1		Листов 2
ГОССТРОЙСССР ЛЕНИНГРАДСКИЙ ПРОМСТРОЙПРОЕКТ		

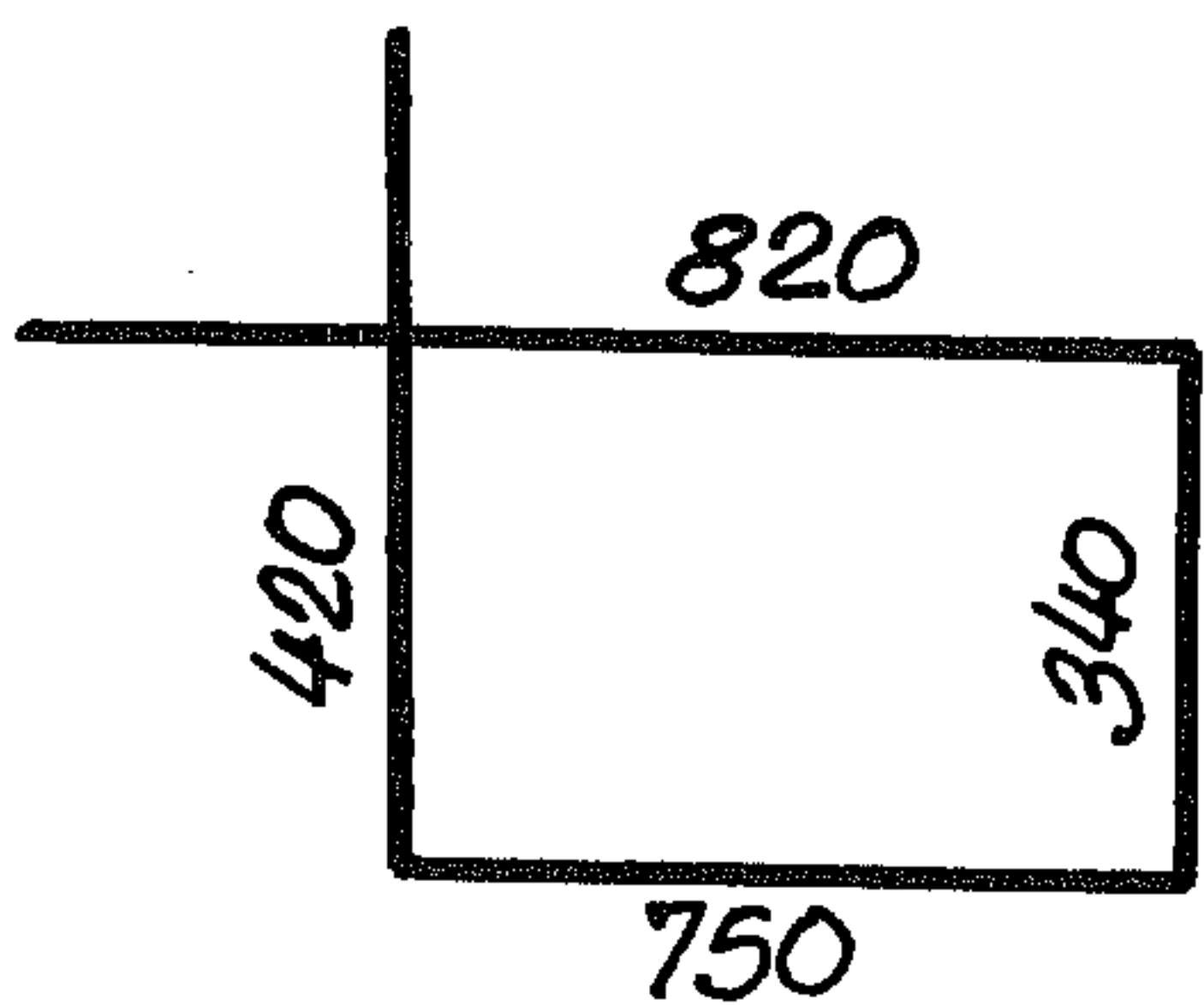
2-2



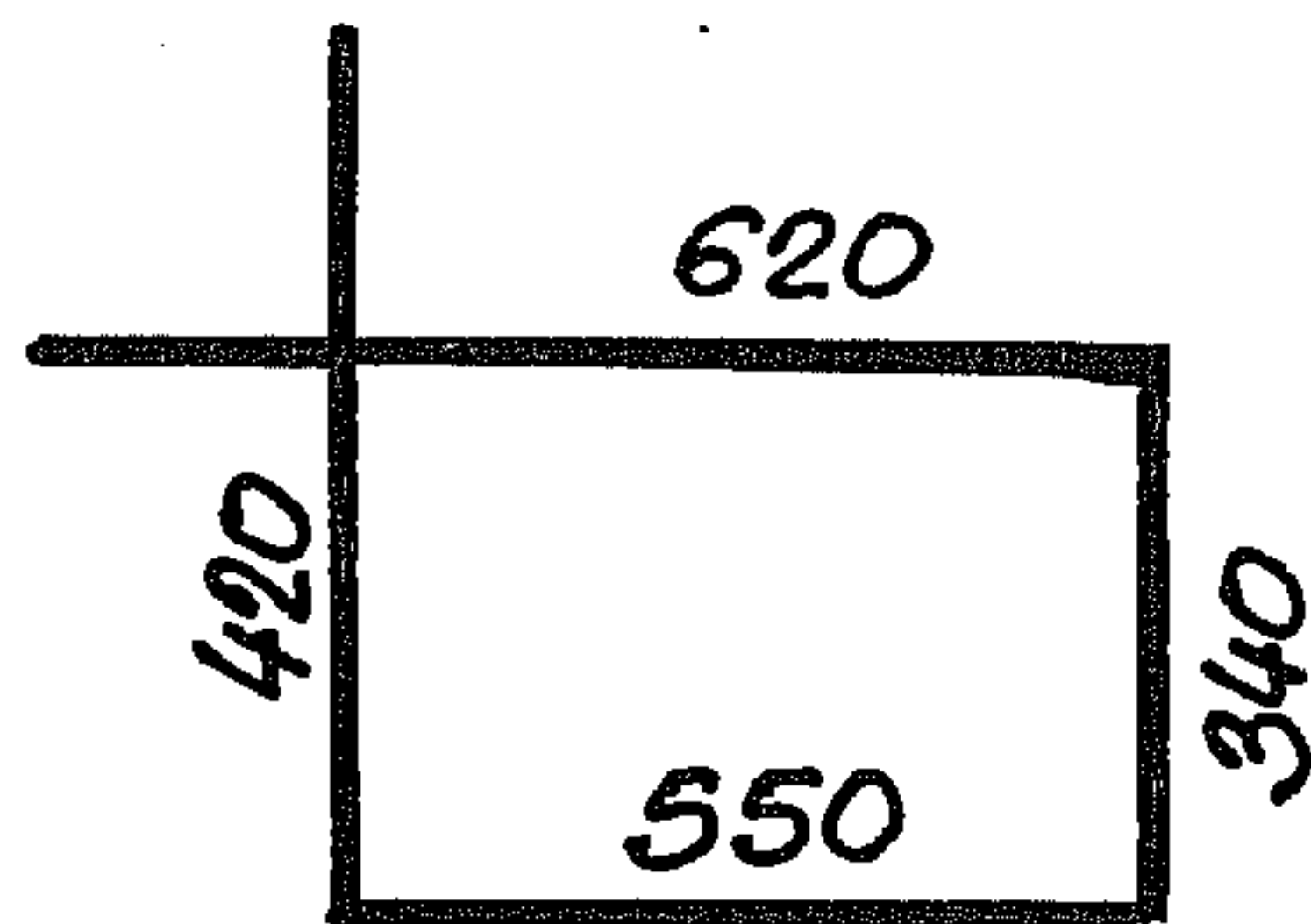
3-3



ноз. 4



ноз. 5



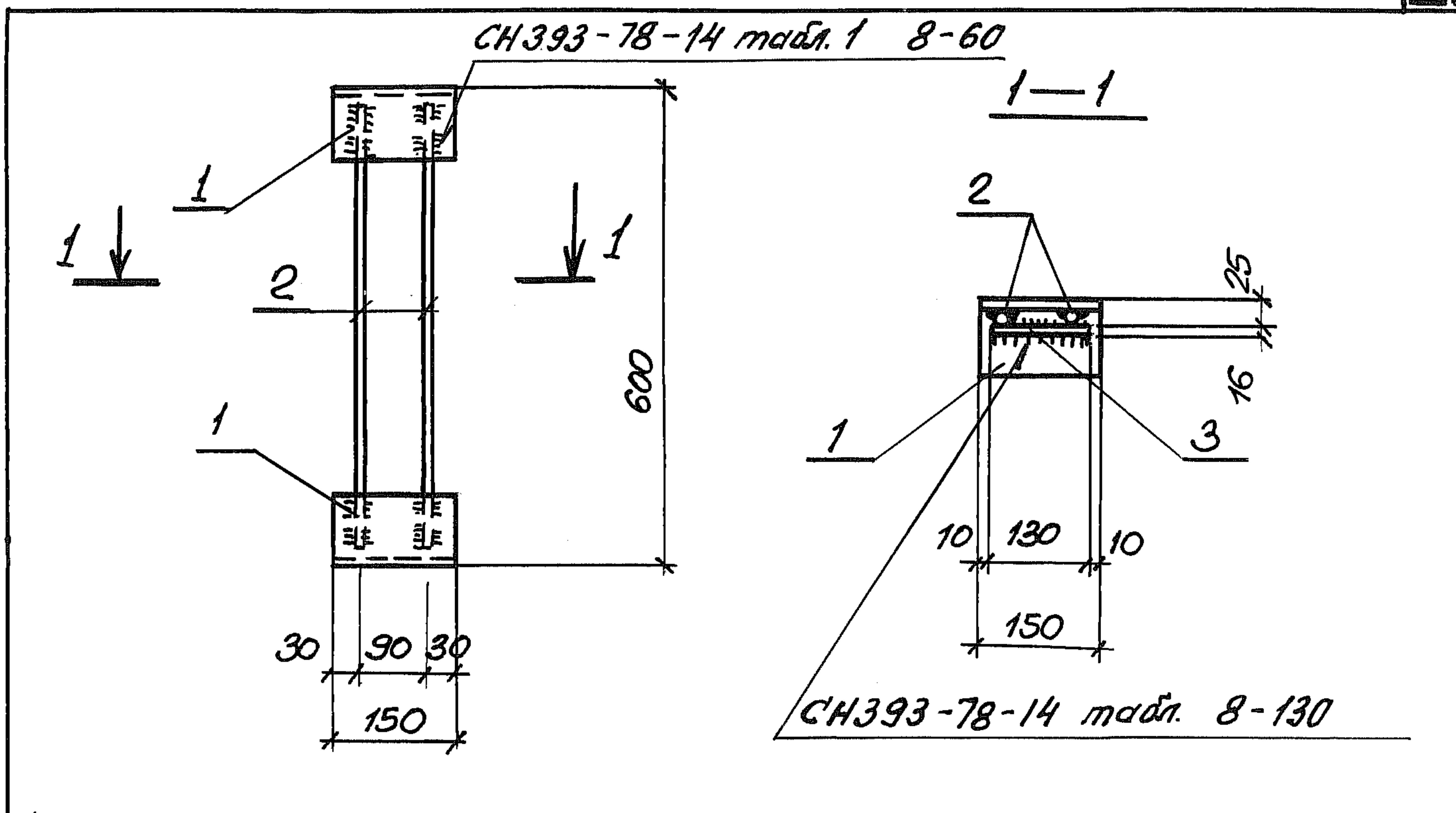
Порядок сборки пространственного каркаса КП 16 смотрите

3.012-3.1.2 01.01 0000 СБ лист 2

Ц.н.в. № подл. Подпись и дата Взам. инв.н.

3.012-3.1.2 04.01 0000

Лист 2

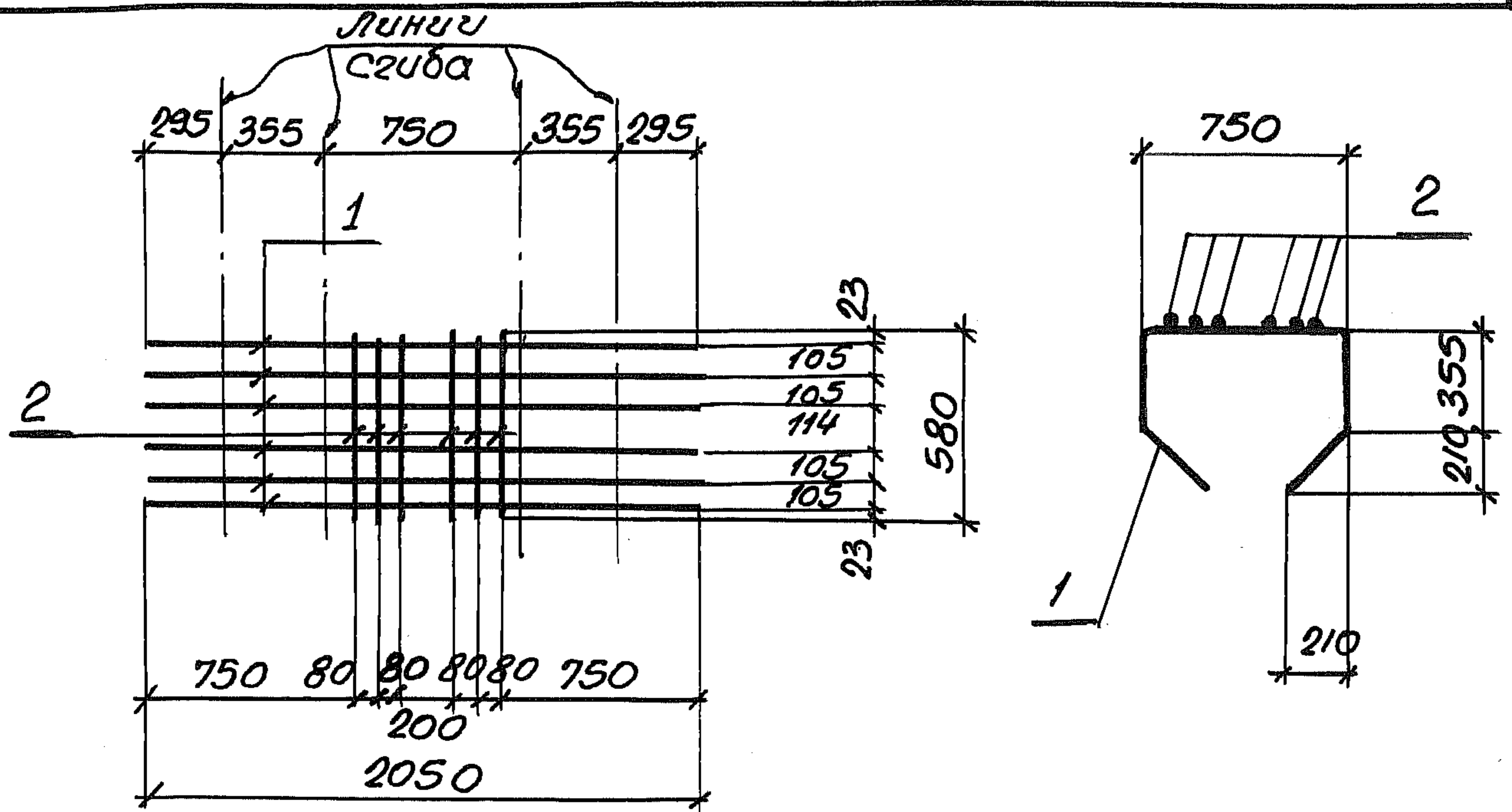


Формат	Зона	Поз.	Обозначение	Наименование	Кол.	Примечание
				<u>Документация</u>		
И1			3.012-3.1.2 00.000000ПЗ	Пояснительная записка		
				<u>Детали</u>		Масса
Б.Ч.	1		04.01 01 01	L90x8 ГОСТ 8509-72 Ст.3 Сп ГОСТ 535-79 l=150	2	1,65
Б.Ч.	2		04.01 01 02	Φ10 АII ГОСТ 5781-75 l=560	2	0,35
Б.Ч.	3		04.01 01 03	Φ16 АII ГОСТ 5781-75 l=130	2	0,20

Инв. № подл. Подпись и дата Взам. инв. №

			3.012-3.1.2 04.01 01 00		
			Изделие закладное		
			МН7		
			Стадия	Масса	Масштаб
			Р	4,4кг	1:10
			Лист	Листов 1	
			ГОССТРОЙ СССР ЛЕНИНГРАДСКИЙ ПРОМСТРОЙПРОЕКТ		

Нач. отд.	Морозов	
Гл. кон. отд.	Липницкий	
Гл. конс. пр.	Спиричев	
Проект.	Шатова	
Проб.	Шатова	
Исполн.	Фоменко	



Формат	Зона	Поз.	Обозначение	Наименование	Кол.	Примечание
				<u>Документация</u>		
11			3.012-3.1.2 00.000000 ПЗ	Пояснительная записка		
				<u>Детали</u>		Масса
Б.У.	1		04.0103.01	Ø16 АІ ГОСТ 5781-75 l=2050	6	3.25
Б.У.	2		04.0103.02	Ø8 АІ ГОСТ 5781-75 l=580	6	0.23

Инв. № подл. Подпись и дата. Взам. инв. №

			3.012 -3.1.2 04.010300			
			Сетка арматурная С16	Стадия	Масса	Масштаб
				Р	20,9 кг	
				Лист	Листов 1	
				ГОССТРОЙ СССР ЛЕНИНГРАДСКИЙ ПРОМСТРОЙПРОЕКТ		

Нач. отд.	Морозов	<i>[Signature]</i>
Гл. консл. отд.	Липницкий	<i>[Signature]</i>
Гл. консл.	Спиричев	<i>[Signature]</i>
Проект.	Шатова	<i>[Signature]</i>
Проб.	Шатова	<i>[Signature]</i>
Исполн.	Фоменко	<i>[Signature]</i>

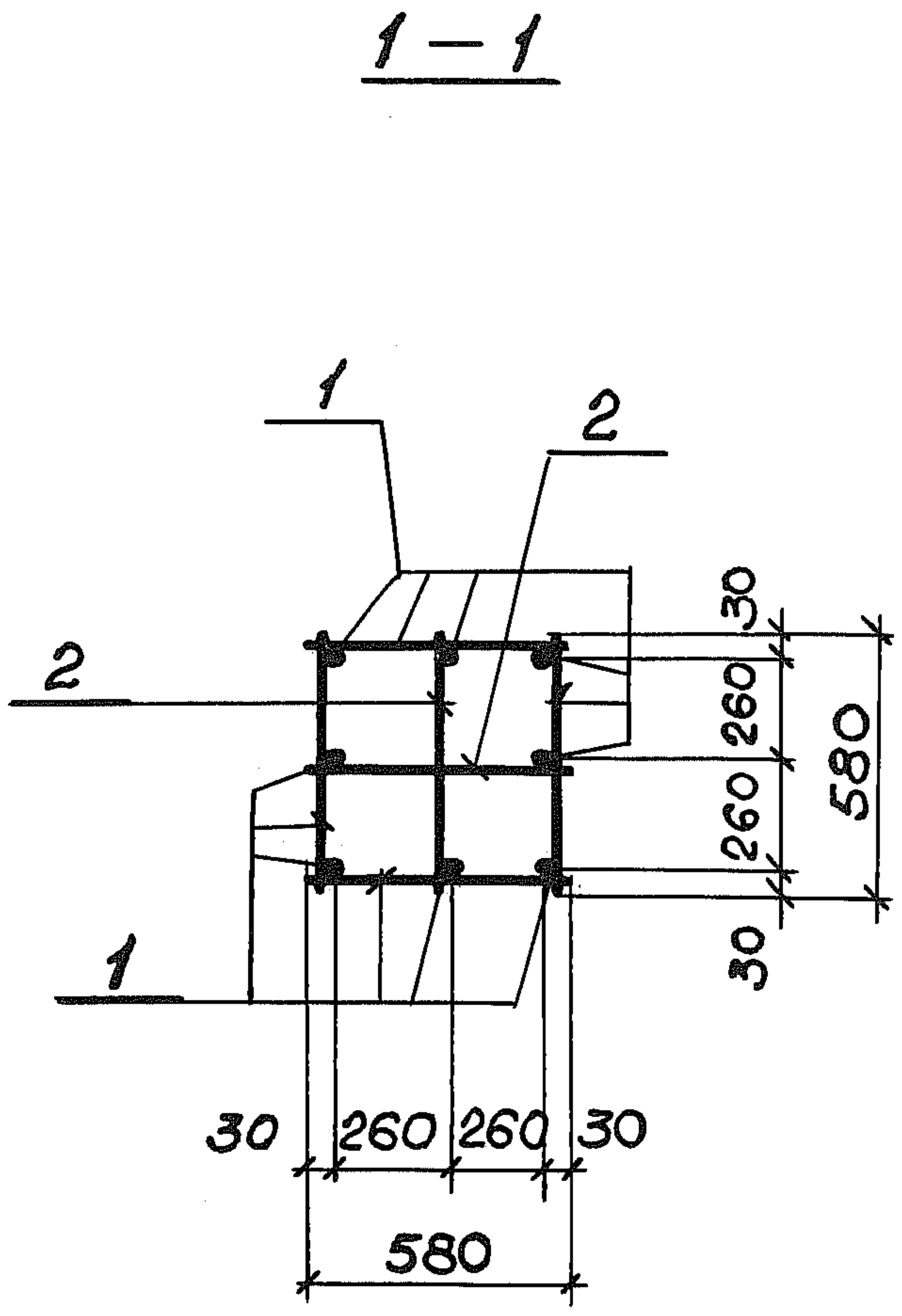
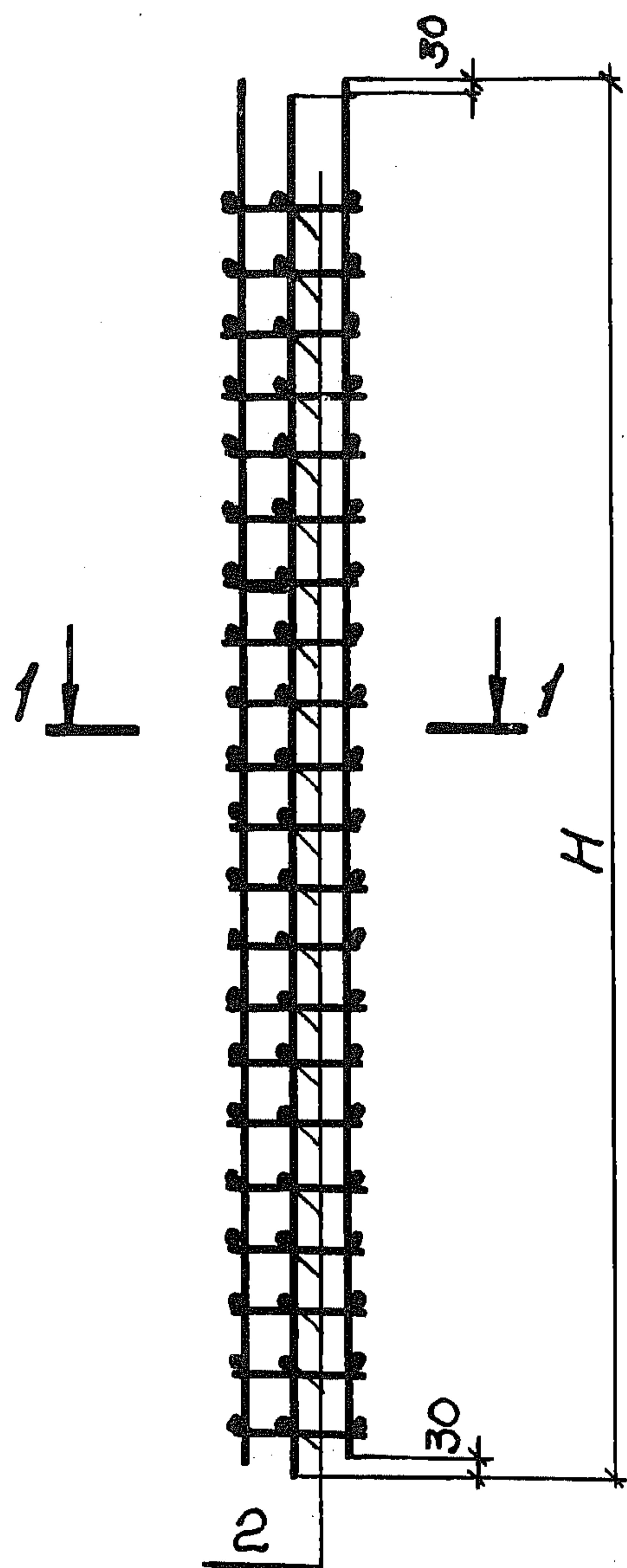
Инв. № подл.	Подпись и дата	Взам. инв. №

Формат	Зона	Поз.	Обозначение	Наименование	Кол. на исполн.						Примечание	
					—	01	02	03				
				<u>Документация</u>								
11			3.012-3.1.2 04.020000СБ	Сборочный чертеж	×	×	×	×				
11			00.000000 ПЗ	Пояснительная записка	×	×	×	×				
				<u>Сборочные единицы.</u>								
11	1		04.02 0100	Сетка арматурная С17	4							
11	1		-01	То же С18	4							
11	1		-02	" С19		4						
11	1		-03	" С20			4					
				<u>Детали</u>								Масса
Б.У.	2		04.020001	ФВАИ ПОСТ 5781-75Е-580	42			34				0,23
Б.У.	2		04.02 0002	Ф10АИ ПОСТ 5781-75Е-580		42	42					0,36

11232-02 58

			3.012-3.1.2 04.020000			
Нач. отд.	Морозов		Каркас простран- ственный КП	Стадия	Лист	Листов
Гл. кон. отд.	Липницкий			Р		1
Гл. кон. пр.	Спиричев			ГОССТРОЙ СССР ЛЕНИНГРАДСКИЙ ПРОМСТРОЙПРОЕКТ		
Проект.	Щатова					
Проб.	Матаркина					
Исполн.	Фоменко					

54



Обозначение	Марка	H мм	Масса кг
3.012-3.1.2 04.02.0000	КП 17	6650	233.6
- 01	КП 18	6650	301.8
- 02	КП 19	6650	380.6
- 03	КП 20	5450	131.4

Инв. № подл. Подпись и дата Взам. инв. №

Инв. № подл.	Подпись и дата	Взам. инв. №
Нач. отд. Морозов		
Гл. констр. Липницкий		
Гл. конс. пр. Спиричев		
Проект. Шатова		
Провер. Татаркина		
Исполн. Фоменко		

3.012-3.1.2 04.02.0000СБ

Каркас пространственный КП.
Сборочный чертеж

Стадия	Масса	Масшт.
Р	см табл.	
Лист	Листов 1	

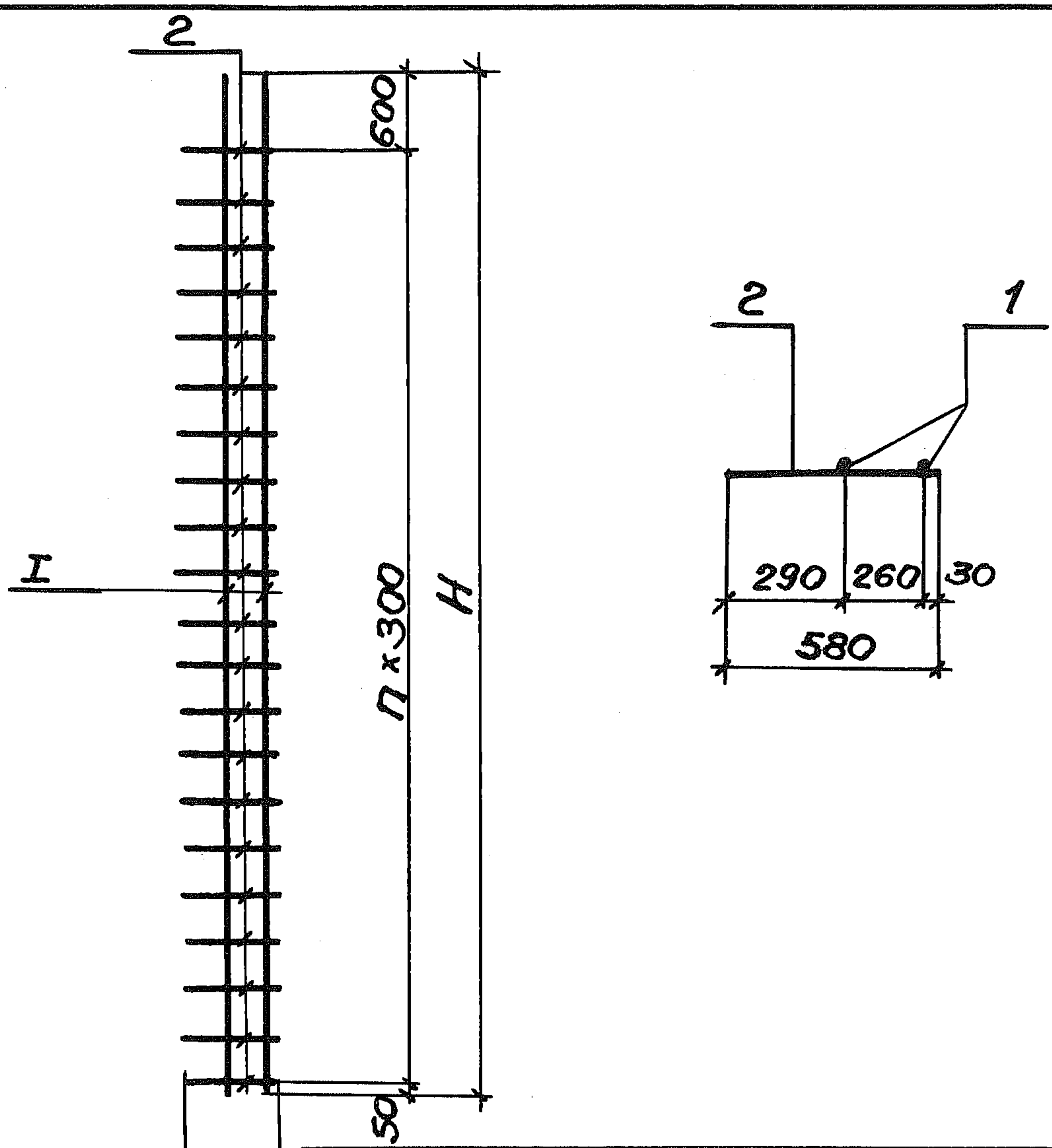
ГОССТРОЙ СССР
ЛЕНИНГРАДСКИЙ
ПРОМСТРОЙПРОЕКТ

Инв.№ подл.	Подпись и дата	Взам.инв.№

Формат	Зона	Поз.	Обозначение	Наименование	Кол. на исполн.							Примечание	
					—	01	02	03					
				<u>Документация</u>									
11			3.012-3.1.2 04.010100 СБ	Сборочный чертеж	×	×	×	×					
11			00.000000 ПЗ	Пояснительная записка	×	×	×	×					
				<u>Детали</u>									Масса
Б.У.		1	04.020101	φ 25 АШ ГОСТ 5.1459-72* E-6650	2								25.6
Б.У.		1	04.020102	φ 28 АШ ГОСТ 5.1459-72* E-6650		2							32.1
Б.У.		1	04.020103	φ 32 АШ ГОСТ 5.1459-72* E-6650			2						42.0
Б.У.		1	04.020104	φ 20 АШ ГОСТ 5.1459-72* E-5450				2					13.5
Б.У.		2	04.020105	φ 8 АГ ГОСТ 5781-72 E-580	21			17					0.23
Б.У.		2	04.020106	φ 10 АГ ГОСТ 5781-75 E-580		21	21						0.36

17232-02 58

			3.012 - 3.1.2 04.020100		
Нач. отд.	Морозов	<i>[Подпись]</i>	Сетка арматурная С		
Гл. констр.	Липницкий	<i>[Подпись]</i>			
Гл. кон. отд.	Спиричев	<i>[Подпись]</i>			
Проект.	Шатова	<i>[Подпись]</i>			
Проб.	Татаркина	<i>[Подпись]</i>			
Исполн.	Фоменко	<i>[Подпись]</i>			
		Стадия	Лист	Листов	
		Р		1	
ГОССТРОЙ СССР ЛЕНИНГРАДСКИЙ ПРОМСТРОЙПРОЕКТИ					



Обозначение	Марка	H мм	П кол-во	Масса кг
3.012-3.1.2 04.020100	C17	6650	20	56.0
-01	C18	6650	20	71.7
-02	C19	6650	20	91.4
-03	C20	5450	16	30.9

Ш.№: подл. Подпись и дата

Взам. ш.№. №			
Ш.№: подл.			
Подпись			
Дата			
Нач. отд.	Морозов	<i>[Signature]</i>	
Гл. кон. отд.	Алпницкий	<i>[Signature]</i>	
Гл. кон. ла.	Спиринев	<i>[Signature]</i>	
Проект.	Шатова	<i>[Signature]</i>	
Провер.	Татаркина	<i>[Signature]</i>	
Исполн.	Фоменко	<i>[Signature]</i>	

3.012 - 3.1.2 04.020100СБ			
Сетка арматурная С Сборочный чертеж	Стадия	Масса	Масшт.
	Р	см. табл.	
	Лист	Листов 1	
ГОССТРОЙ СССР ЛЕНИНГРАДСКИЙ ПРОМСТРОЙПРОЕКТ			

ШВ №: подл.	Подпись и дата	Взам. ШВ №:

Формат	Зона	Поз.	Обозначение	Наименование	Кол. на исполн.								Примечание
					—	01	02	03					

Документация.

11			3.012-3.1.2 05.000000 СБ	Сборочный чертеж										
11			00.000000 ВМС	Выборка стали										
11			00.000000 ПЗ	Пояснительная записка										

Сборочные единицы.

11	1		05.010000	Каркас простран. КП21	1									
11	1		05.01.0000-01	То же КП22		1								
11	1		05.010000-02	" КП23			1							
11	1		05.010000-03	" КП24				1						
11	2		05.000100	Изделие закладн. МН9	3	3	3	3						
11	3		05.000200	То же МН10	9	9	9	9						

Детали.

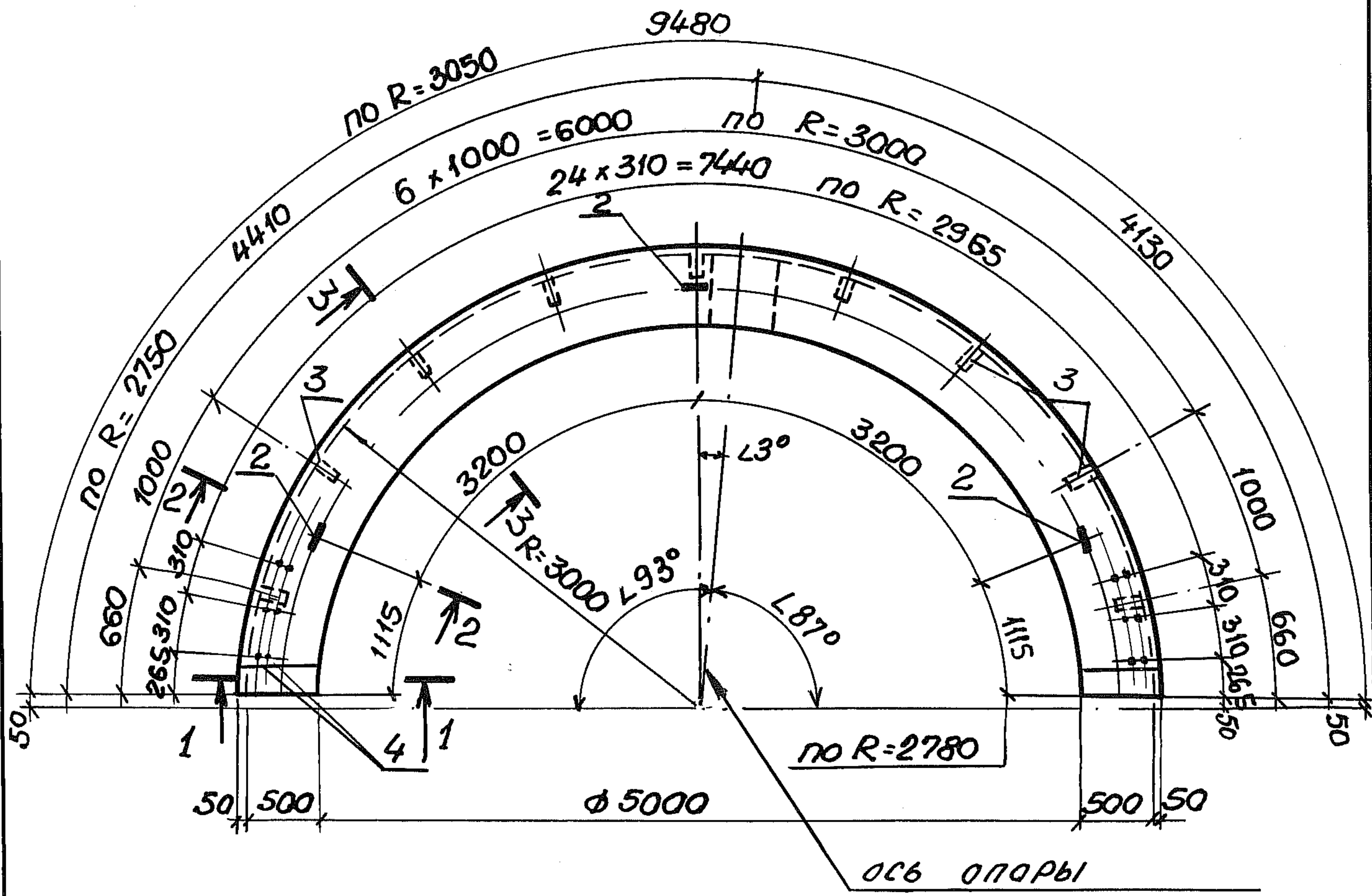
БУ.	4		05.000001	ФЮА ГОСТ 5781-75 В-600	58	58	58	58						0.37кг
-----	---	--	-----------	------------------------	----	----	----	----	--	--	--	--	--	--------

Материал

				Бетон марки М500	3.47	3.47	3.47	3.47						м ³
--	--	--	--	------------------	------	------	------	------	--	--	--	--	--	----------------

				3.012-3.1.2 05.000000		
Нач. отд.	Морозов			Балка 1Б1 R30		
Гл. кон. отд.	Липницкий					
Гл. кон. пл.	Спиричев					
Проект.	Татаркина					
Провер.	Азрачева					
Исполн.	Фоменко					
				Стадия	Лист	Листов
				Р		1
				ГОССТРОЙ СССР ЛЕНИНГРАДСКИЙ ПРОМСТРОЙПРОЕКТИ		

17232-02 60



Обозначение	Марка	КП	Масса	
3.012-3.1.2 05.000000	1Б1R30-1	КП21	8.7т	
	-01	1Б1R30-2	КП22	8.7т
	-02	1Б1R30-3	КП23	8.7т
	-03	1Б1R30-4	КП24	8.7т

Ш.№.№ подл. Подпись и дата Взам. ш.№.№

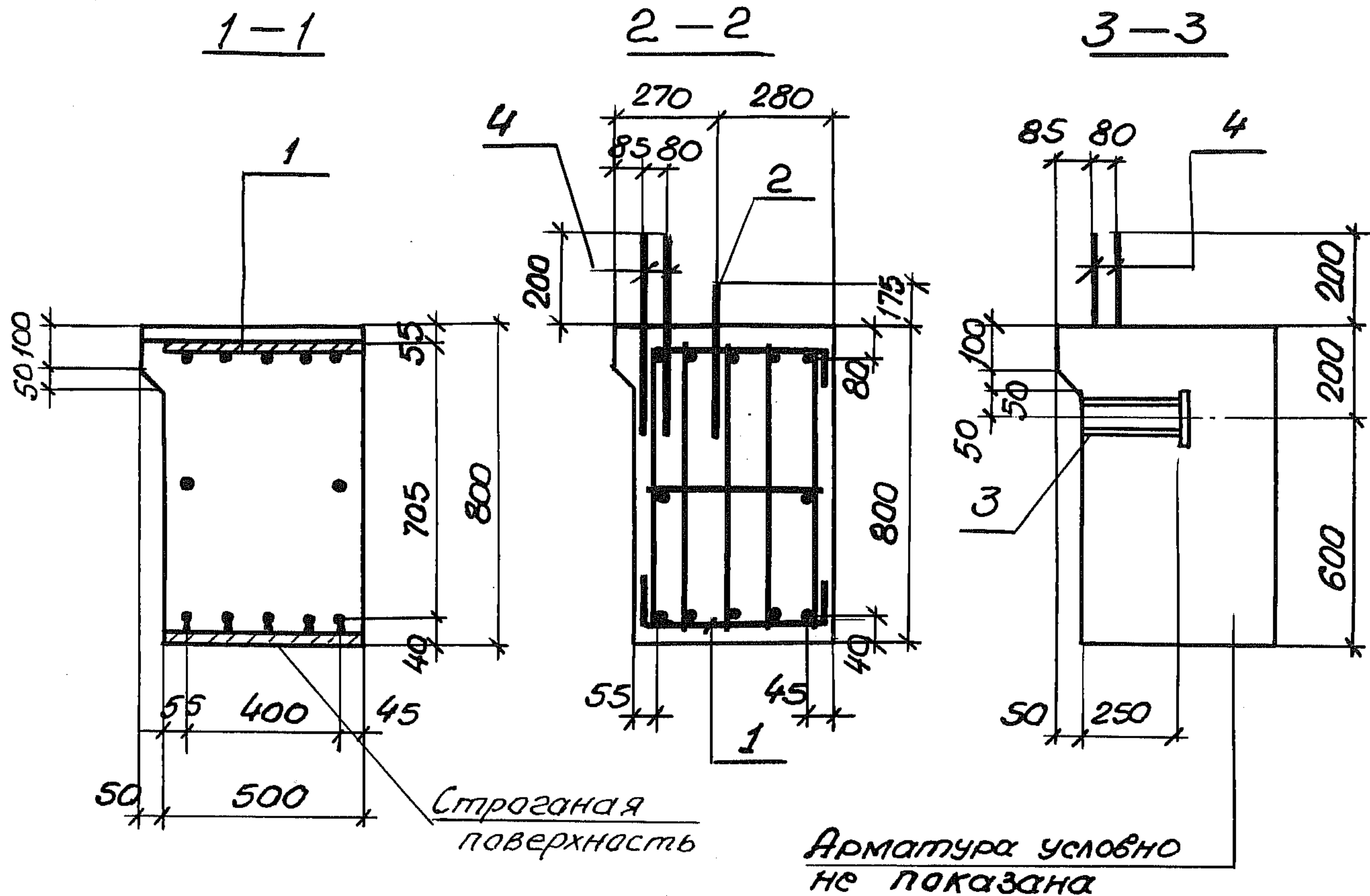
3.012-3.1.2 05.00 00 00 СБ

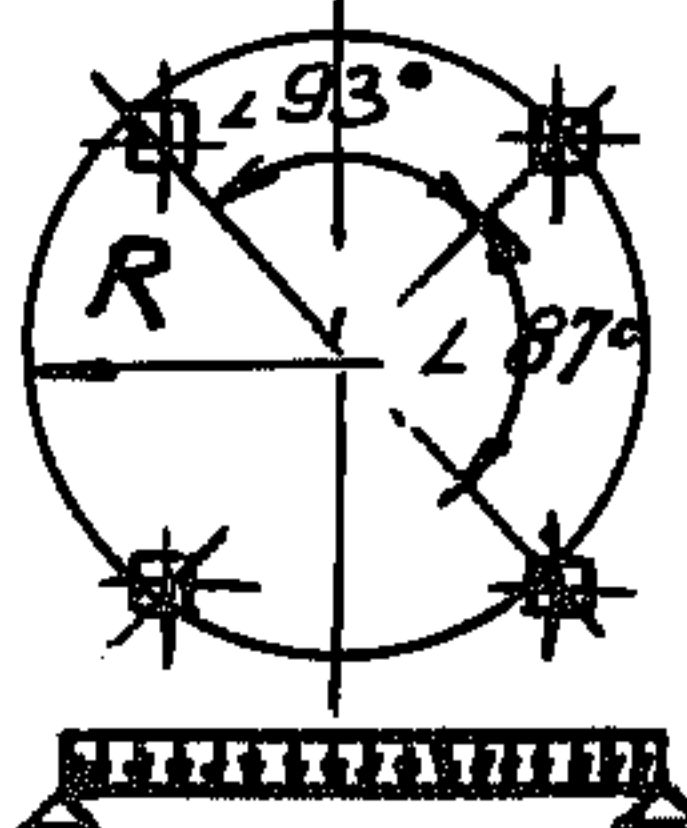
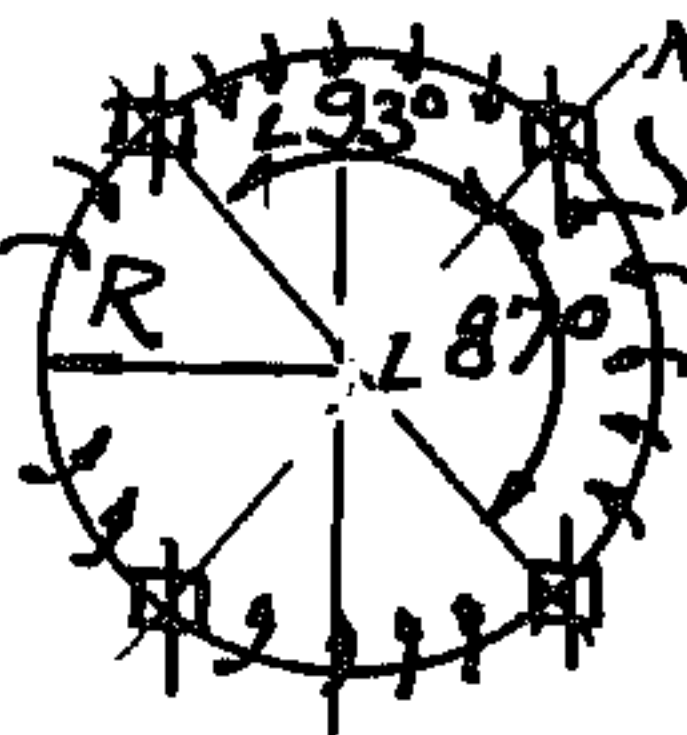
Гл. инж. пр.	Кушлина	<i>[Signature]</i>
Нач. отд.	Морозов	<i>[Signature]</i>
Гл. конж. отд.	Липницкий	<i>[Signature]</i>
Гл. конж. пр.	Спиричев	<i>[Signature]</i>
Проект.	Татаркина	<i>[Signature]</i>
Провер.	Шатова	<i>[Signature]</i>
Исполн.	Фоменко	<i>[Signature]</i>

Балка 1Б1R30
Сборочный чертеж

Стадия	Масса	Масштаб
Р	8,7	
Лист 1	Листов 2	

ГОССТРОЙ СССР
ЛЕНИНГРАДСКИЙ
ПРОМСТРОЙПРОЕКТ



Марка элемента	Расчетная схема	Расчетные нагрузки		Расчетные усилия				
		q тс/м	Мкр тсм	Мпр тсм	Моп тсм	Q тс	Мкр тсм	Мпр тсм
1Б1R30-1	 <p>Для определения усилий от вертикальной нагрузки</p> <p>R=2750</p>	21.7	1.7	27.3	30.4	43.0	2.6	7.4
1Б1R30-2		28.4	2.3	35.8	39.8	56.2	3.4	9.7
1Б1R30-3	 <p>Для определения усилий от крутящего момента</p>	35.2	2.8	44.4	49.3	69.7	4.2	12.1
1Б1R30-4		40.8	3.3	51.4	57.1	80.8	4.9	14.0

ЦИВ. № подл. Подп. и дата
 Взам. инв. №

Ш.№ подл.	Подпись и дата	Взам. ш.№

Формат	Зона	Лист	Обозначение	Наименование	Кол. на исполн.							Примечание		
					—	01	02	03						
				<u>Документация</u>										
11			3.012-3.1.2 05.010000 СБ	Сборочный чертеж	X	X	X	X						
11			00.000000 ПЗ	Пояснительная записка	X	X	X	X						
				<u>Сборочные единицы</u>										
11	1		05.010100	Сетка арматурная С21	1									
11	1		05.010100-01	То же С26		1								
11	1		05.010100-02	" С31			1							
11	1		05.010100-03	" С36				1						
11	2		05.010200	" С22	1									
11	2		05.010200-01	" С27		1								
11	2		05.010200-02	" С32			1							
11	2		05.010200-03	" С37				1						
11	3		05.010300	" С23	1									
11	3		05.010300-01	" С28		1								

17232-02 63

Нач. отд.	Морозов	<i>[Signature]</i>
Гл. кон. отд.	Липницкий	<i>[Signature]</i>
Гл. кон. пр.	Спиричев	<i>[Signature]</i>
Проект	Татаркина	<i>[Signature]</i>
Проб.	Шатова	<i>[Signature]</i>
Исполн.	Фоменко	<i>[Signature]</i>

3.012 -3.1.2 05.010000

Каркас
пространственный
КП

Стадия	Лист	Листов
Р	1	3
ГОССТРОЙ СССР ЛЕНИНГРАДСКИЙ ПРОМСТРОЙПРОЕКТ		

51

ЦНВ. № подл.	Подпись и дата	Взам. ЦНВ. №

Формат	Зона	Поз.	Обозначение	Наименование	Кол. на исполн.							Примечание	
					—	01	02	03					
И1		3	3.012-3.1.2 05.010300-02	Сетка арматурная С33			1						
И1		3	05.010300-03	То же С38				1					
И1		4	05.010400	" С24	1								
И1		4	05.010400-01	" С29		1							
И1		4	05.010400-02	" С34			1						
И1		4	05.010400-03	" С39				1					
И1		5	05.010500	" С25	1								
И1		5	05.010500-01	" С30		1							
И1		5	05.010500-02	" С35			1						
И1		5	05.010500-03	" С40				1					
И1		6	05.010600	Изделие закладное МНВ	2	2	2	2					
				<u>Детали.</u>									Масса
БУ.		7	05.010001	Ф10А III ГОСТ 5.1459-72* e=710	70	70							0,44
БУ.		7	05.010002	Ф12А III ГОСТ 5.1459-72* e=710			70						0,63
БУ.		7	05.010003	Ф14А III ГОСТ 5.1459-72* e=710				70					0,86

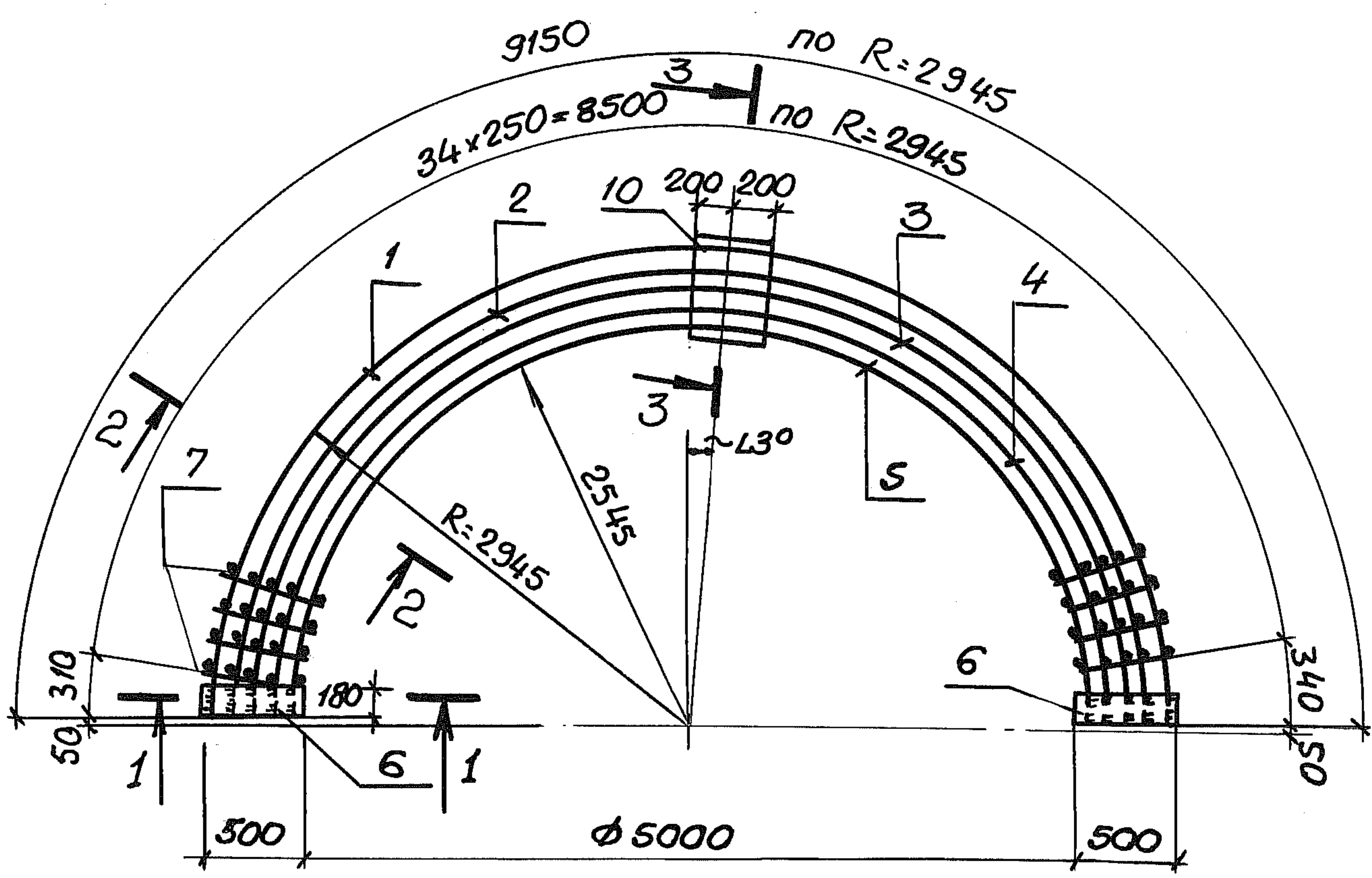
17232-02 64

Инв. № подл.	Подпись и дата	Взам. инв. №

Формат	Зона	Поз.	Обозначение	Наименование	Кол. на исполн.										Примечание			
					—	01	02	03										
																		Масса
Б.У.		8	3.012-3.1.2 05.0100 04	Ф20АIII ГОСТ 5.1459-72* $\rho=120$	10													0.30
Б.У.		8	05.0100 05	Ф16АIII ГОСТ 5.1459-72* $\rho=120$		10	10	10										0.19
Б.У.		9	05.0100 06	Ф20АIII ГОСТ 5.1459-72* $\rho=300$	5													0.74
Б.У.		9	05.0100 07	Ф16АIII ГОСТ 5.1459-72* $\rho=300$		5	5	5										0.47
Б.У.		10	05.0100 08	Полоса $\frac{10 \times 400 \text{ ГОСТ } 82-70^*}{\text{Ст3сп ГОСТ } 19282-73} \rho=500$	1	1	1	1										15.7
Б.У.		11	05.0100 09	Ф8АI ГОСТ 5781-75 $\rho=480$	17	17	17	17										0.19

17232-02 65





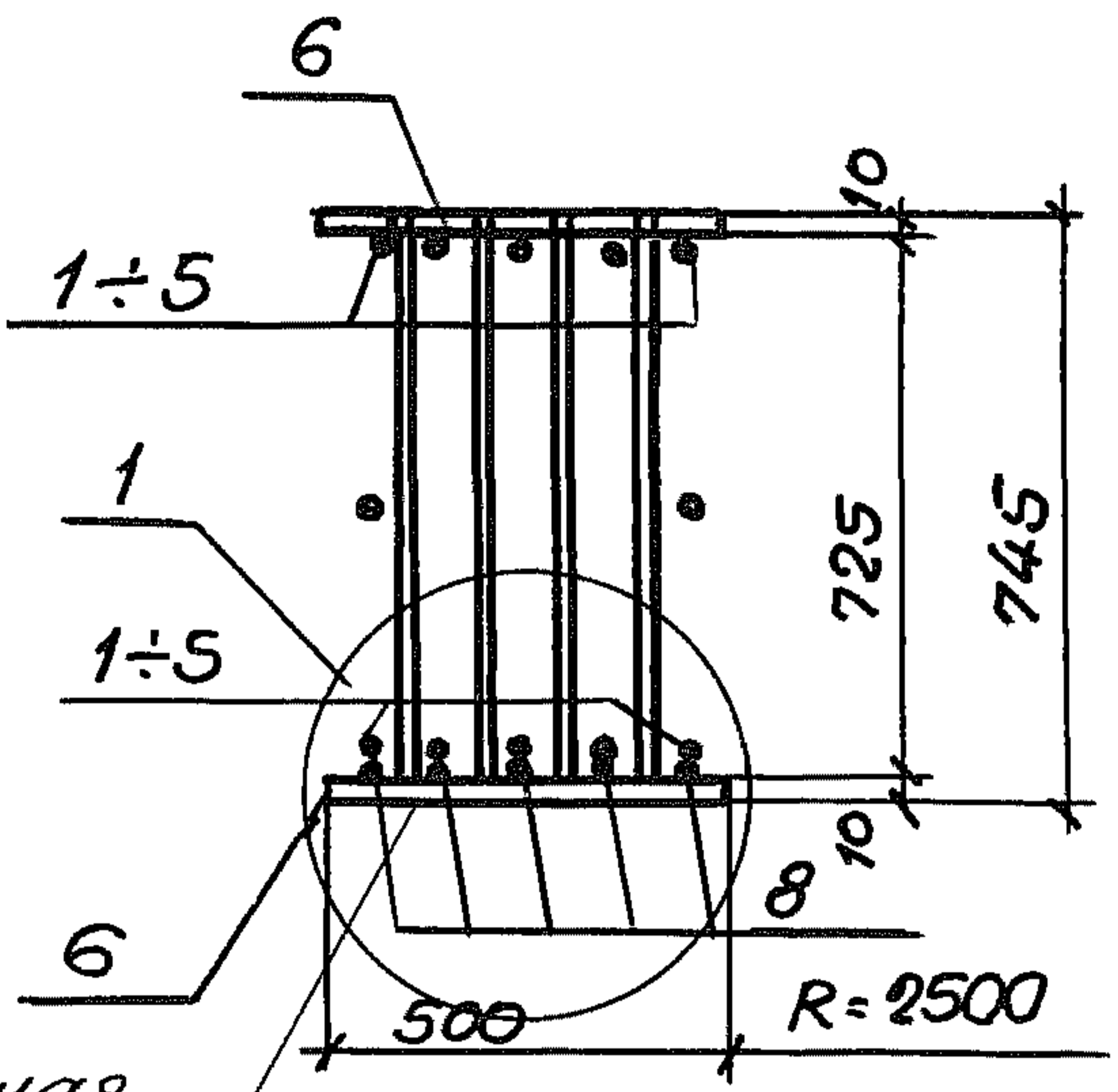
Обозначение	Марка	Масса
3.012-3.1.2 05.010000	КП21	376.0
-01	КП22	423.6
-02	КП23	538.2
-03	КП24	636.2

Ш.№.подл. Подпись и дата

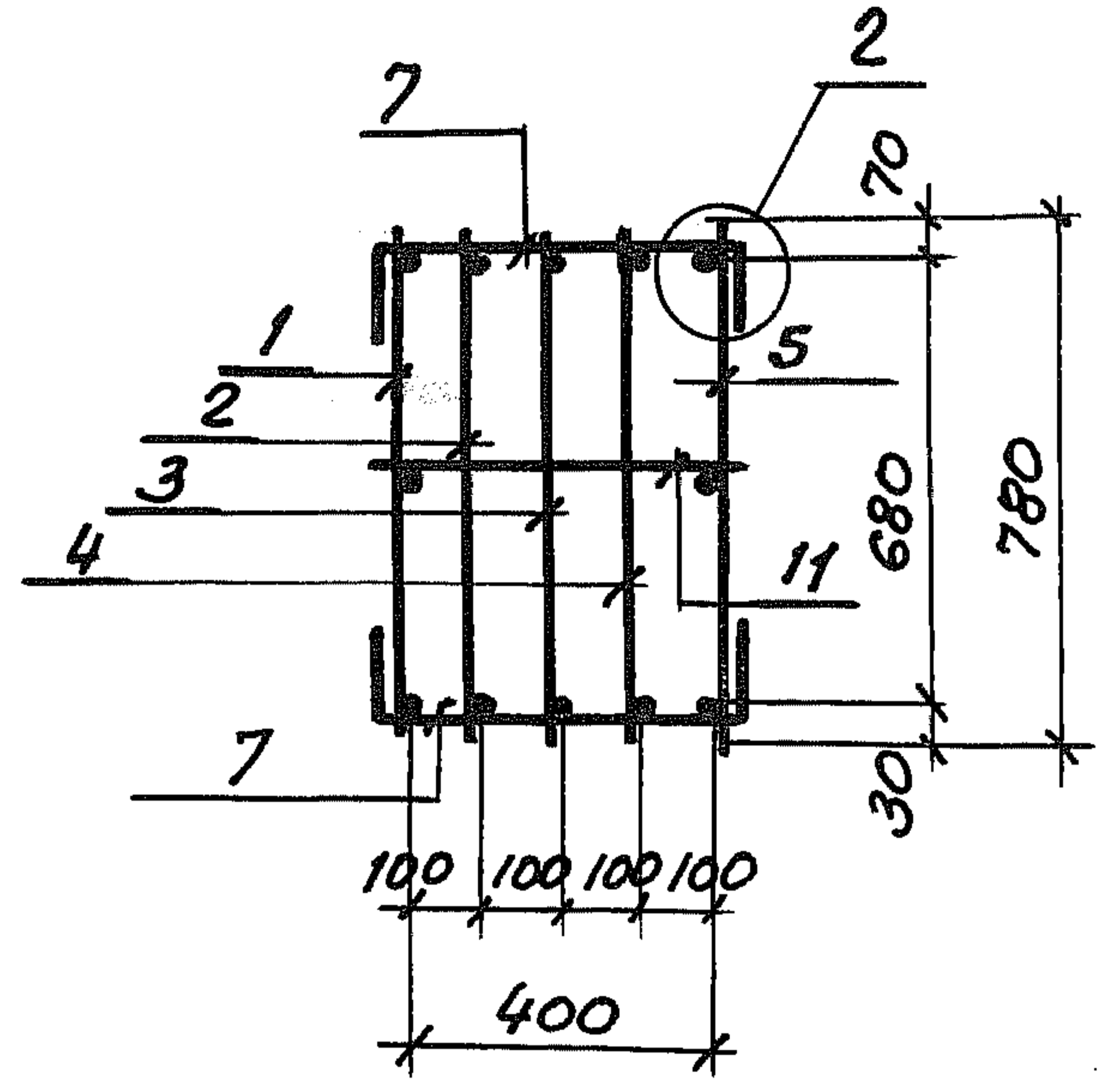
Гл. инж. пр.	Кушлина		
Нач. отд.	Морозов		
Гл. конс. отд.	Липницкий		
Гл. конс. пр.	Спиричев		
Проект.	Татаркина		
Провер.	Шотова		
Исполн.	Фоменко		

3.012-3.1.2 05.010000СБ			
Каркас пространственный КП Сборочный чертеж	Стадия	Масса	Масштаб
	Р	см. табл.	
	Лист 1	Листов 2	
ГОССТРОЙ СССР ЛЕНИНГРАДСКИЙ ПРОМСТРОЙПРОЕКТ			

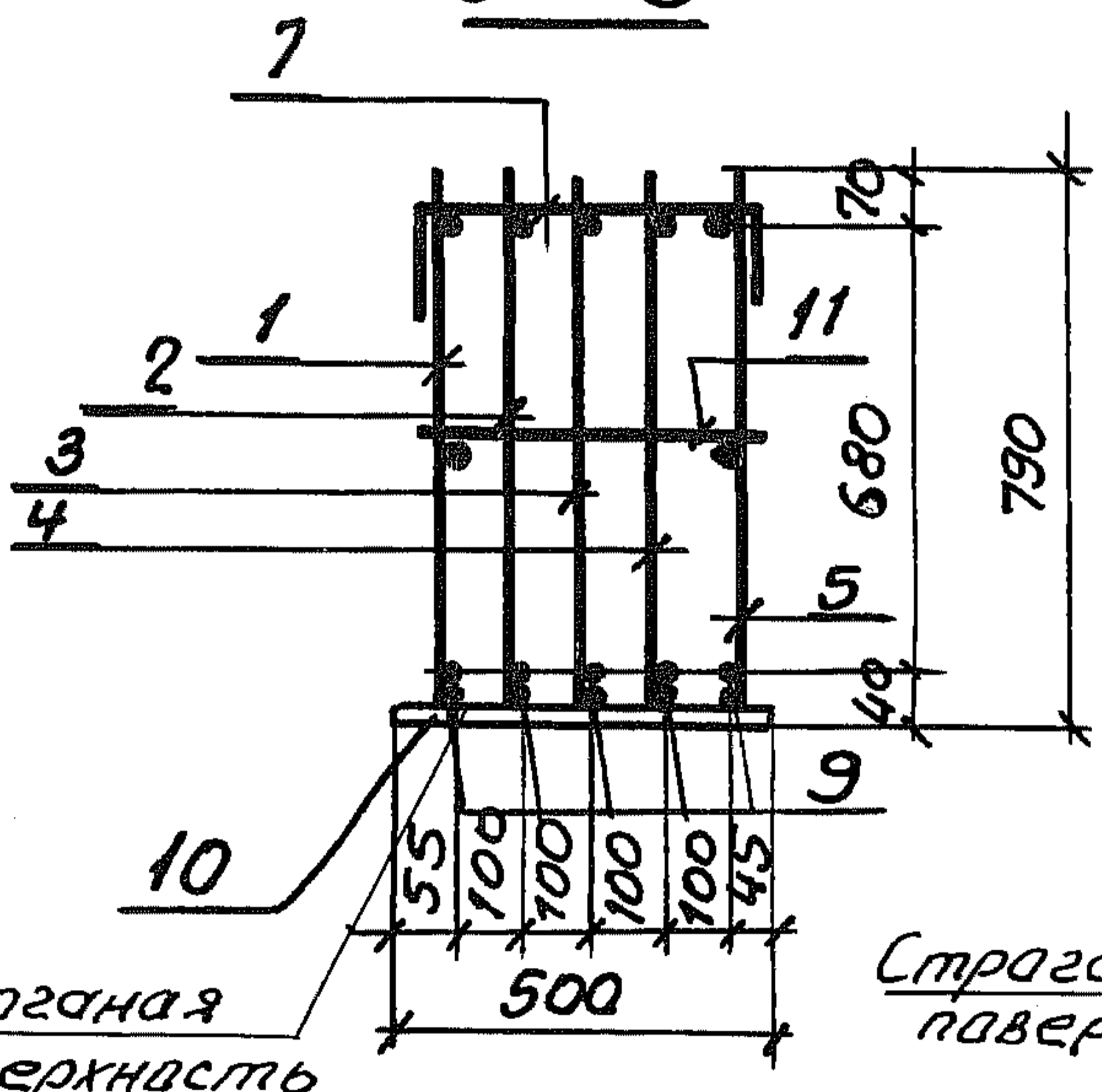
1-1



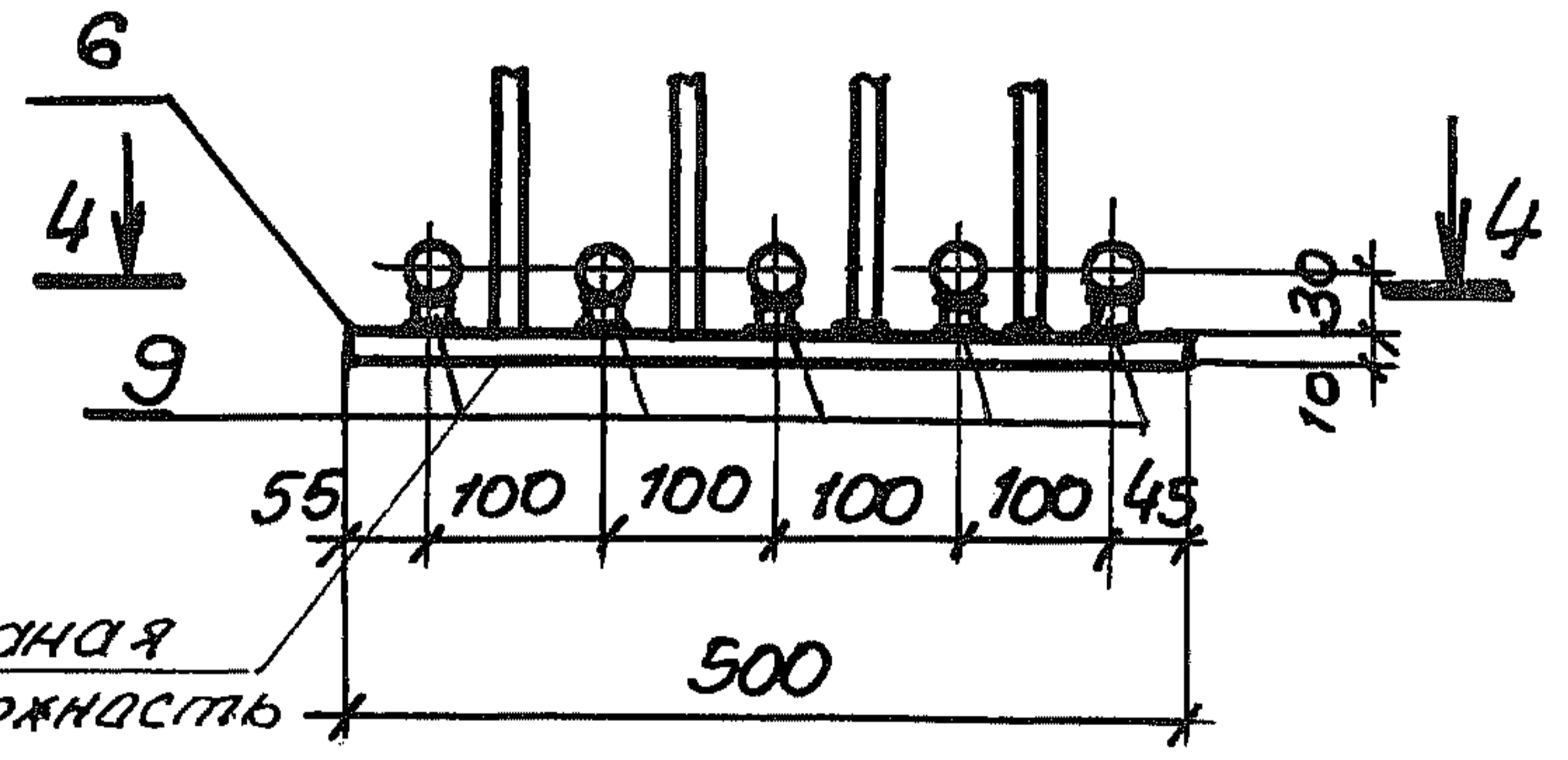
2-2



3-3

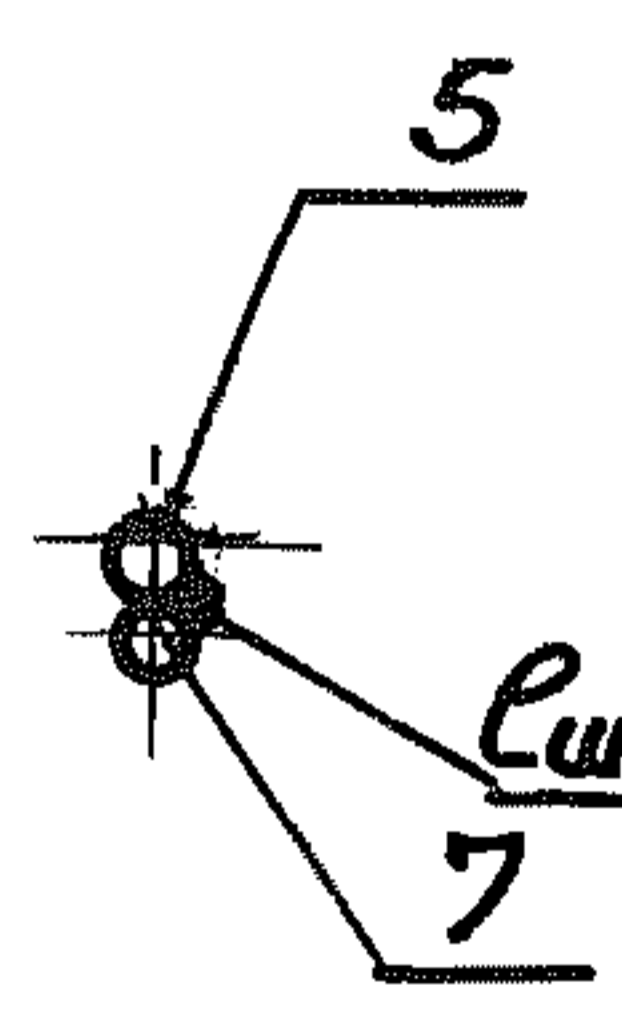
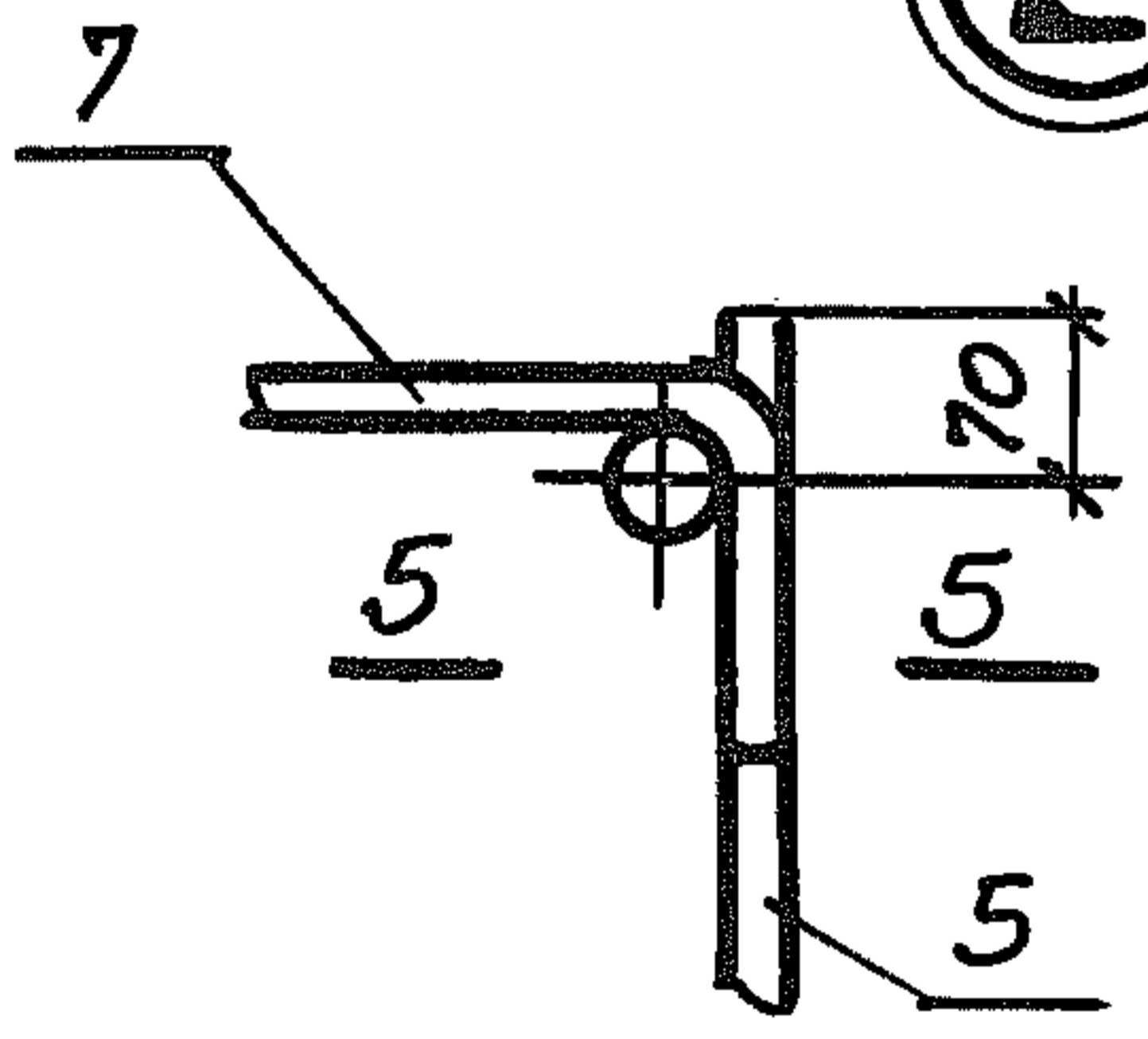


1

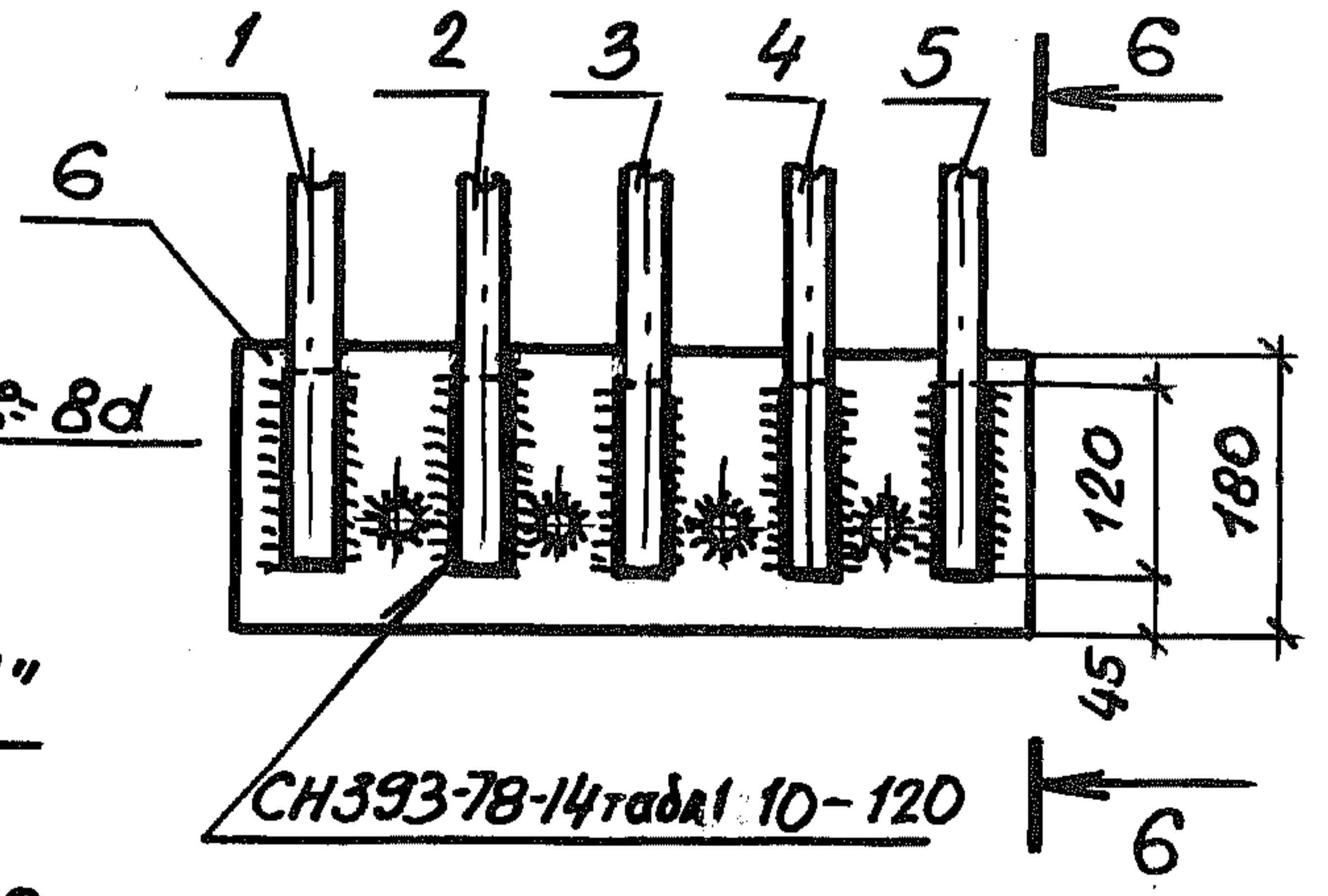


2

5-5



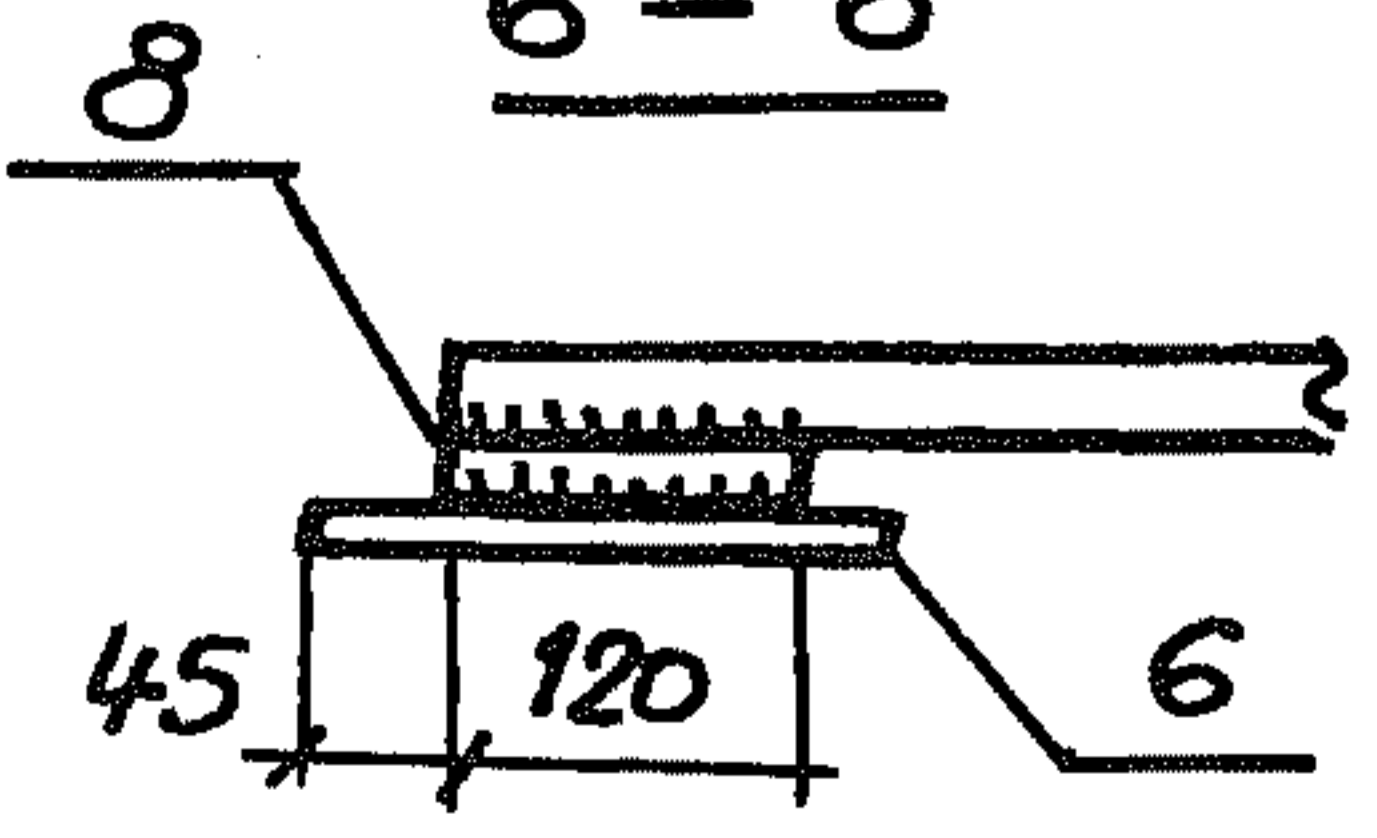
4-4



Позиция 7"



6-6



Ш.Н.№ подл. Подпись и дата. Взам. инв.№

3.012-3.1.2 05.01.0000 СБ

Лист 2

Инв. № подл.	Подпись и дата	Взам. инв. №

Формат	Зона	Поз.	Обозначение	Наименование	Кол. на исполн.										Примечание		
					—	01	02	03									
				<u>Документация</u>													
И1			3.012-3.1.2 05.010100СБ	Сборочный чертеж	×	×	×	×									
И1			00.000000ПЗ	Пояснительная записка	×	×	×	×									
				<u>Детали</u>													Масса
БУ	1		05.010101	φ18AIII ГОСТ 5.1459-72* e=9060	1												18.1
БУ	2		05.010102	φ20AIII ГОСТ 5.1459-72* e=9060	1												22.4
БУ	3		05.010103	φ12AIII ГОСТ 5.1459-72* e=9060	1	1	1	1									8.0
БУ	4		05.010104	φ10AIII ГОСТ 5.1459-72* e=780	35	35											0.48
БУ	1		05.010105	φ22AIII ГОСТ 5.1459-72* e=9060		2											27.0
БУ	1		05.010106	φ25AIII ГОСТ 5.1459-72* e=9060			2	1									34.9
БУ	4		05.010107	φ12AIII ГОСТ 5.1459-72* e=780			35										0.7
БУ	2		05.010108	φ28AIII ГОСТ 5.1459-72* e=9060				1									43.8
БУ	4		05.010109	φ14AIII ГОСТ 5.1459-72* e=780				35									0.94

17232-02 68

Гл. инж. пр.	Кушлина	<i>Куш</i>
Нач. отд.	Морозов	<i>Мороз</i>
Гл. конс. отд.	Липницкий	<i>Лип</i>
Гл. конс. пр.	Спиричев	<i>Спир</i>
Проект.	Татаркина	<i>Тат</i>
Провер.	Шатава	<i>Шат</i>
Исполн.	Фоменко	<i>Фом</i>

3.012 - 3.1.2 05.010100

Сетка
арматурная
С

Стадия	Лист	Листов
Р		1
ГОССТРОЙ СССР ЛЕНИНГРАДСКИЙ ПРОМСТРОЙПРОЕКТ		



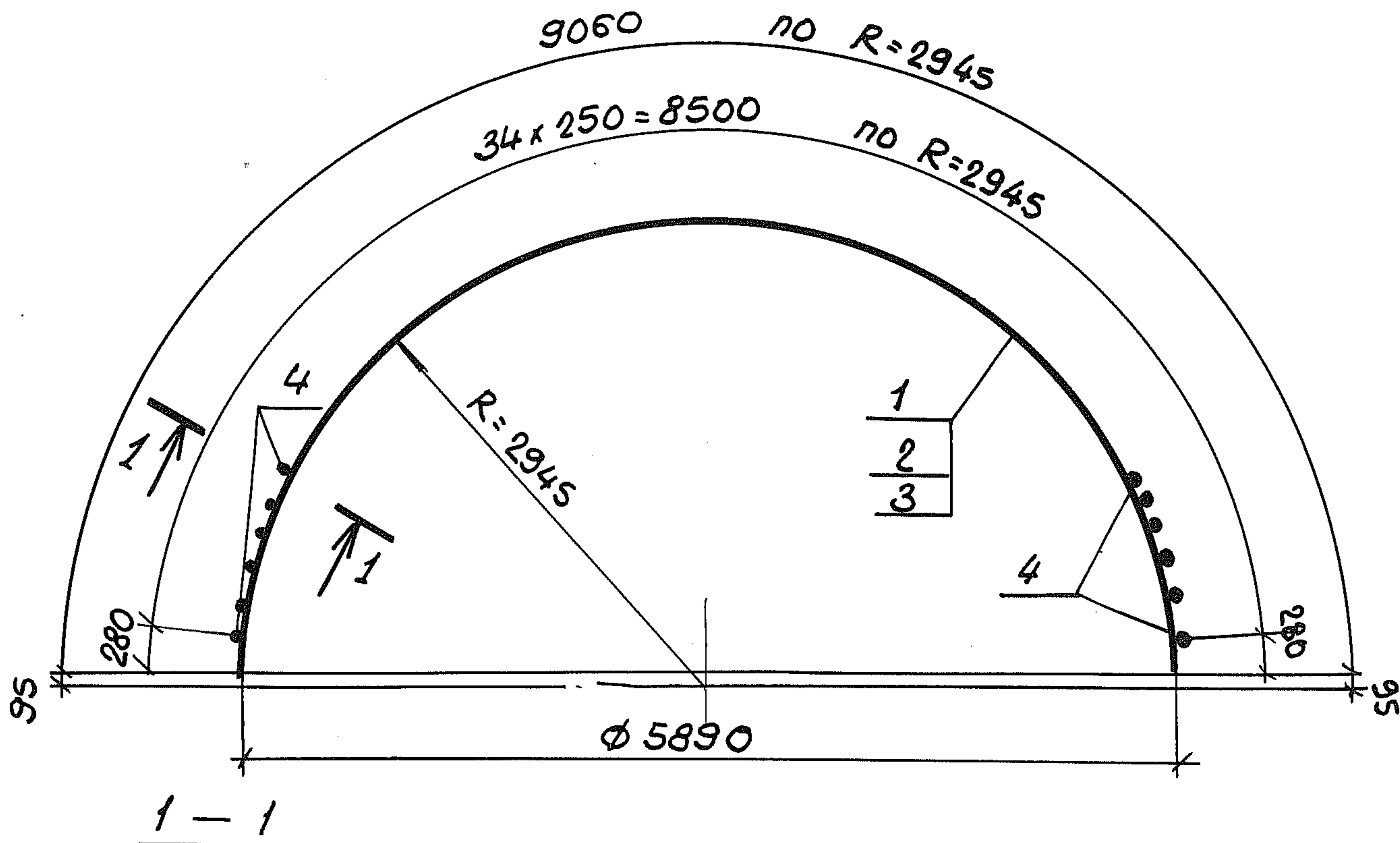
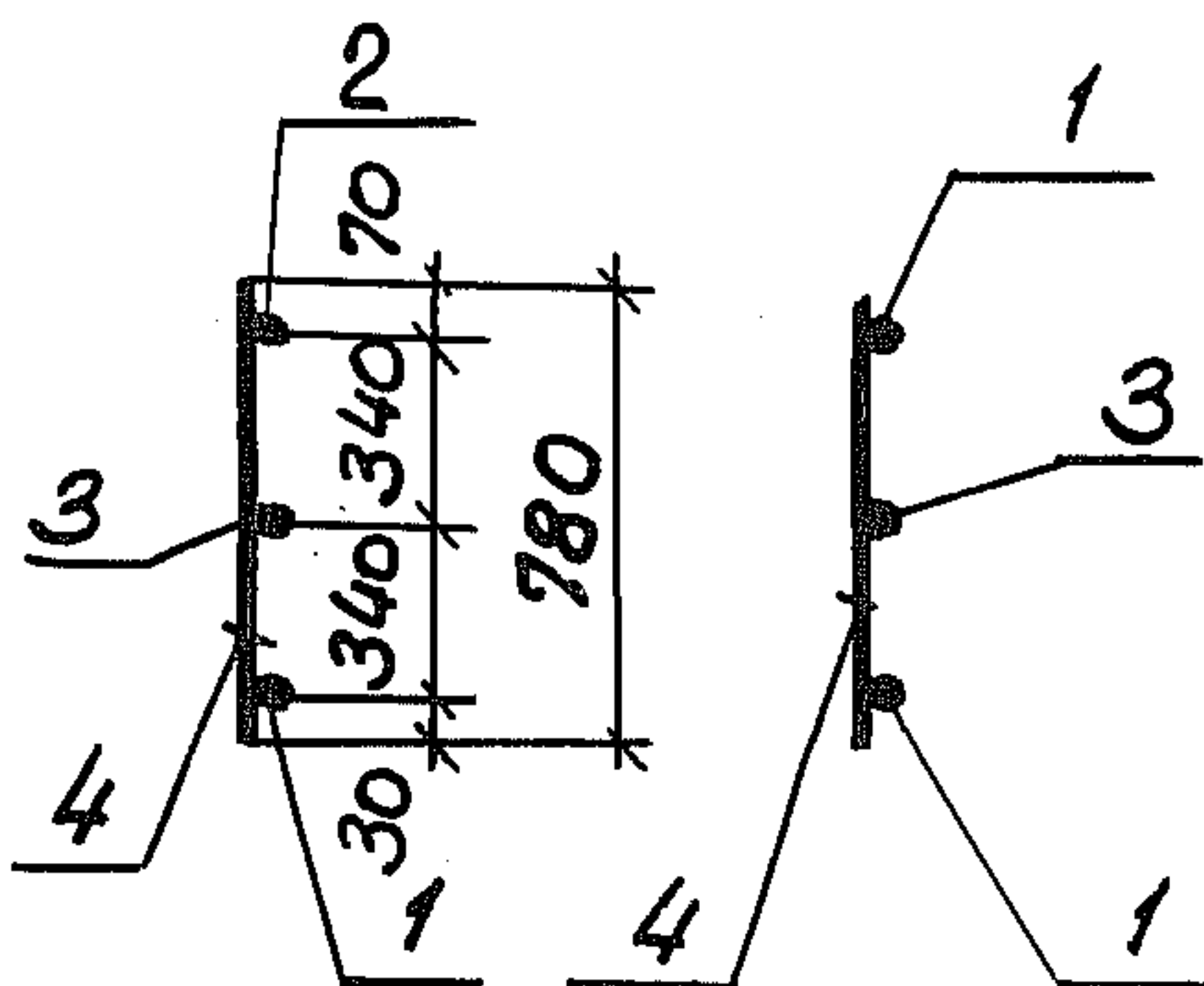


Рис. 1

Рис. 2



Обозначение	Марка	Рис.	Масса
3.012-3.1.2 05.01 0100	C21	1	65.3
-01	C26	2	78.8
-02	C31	2	101.8
-03	C36	1	119.6

Шифр подл. Подпись и дата Взам. шифр №

Науч. отд.	Морозов	
Гл. констр. отд.	Алиничкин	
Гл. констр. пр.	Спиричев	
Проект.	Татаркина	
Провер.	Шатова	
Исполн.	Фоменко	

3.012 -3.1.2 05,0101 00 СБ			
Сетка арматурная С	Стадия	Масса	Масштаб
	Р	см. табл.	
Сборочный чертеж	Лист	Листов 1	
	ГОССТРОЙ СССР ЛЕНИНГРАДСКИЙ ПРОМСТРОЙПРОЕКТ		

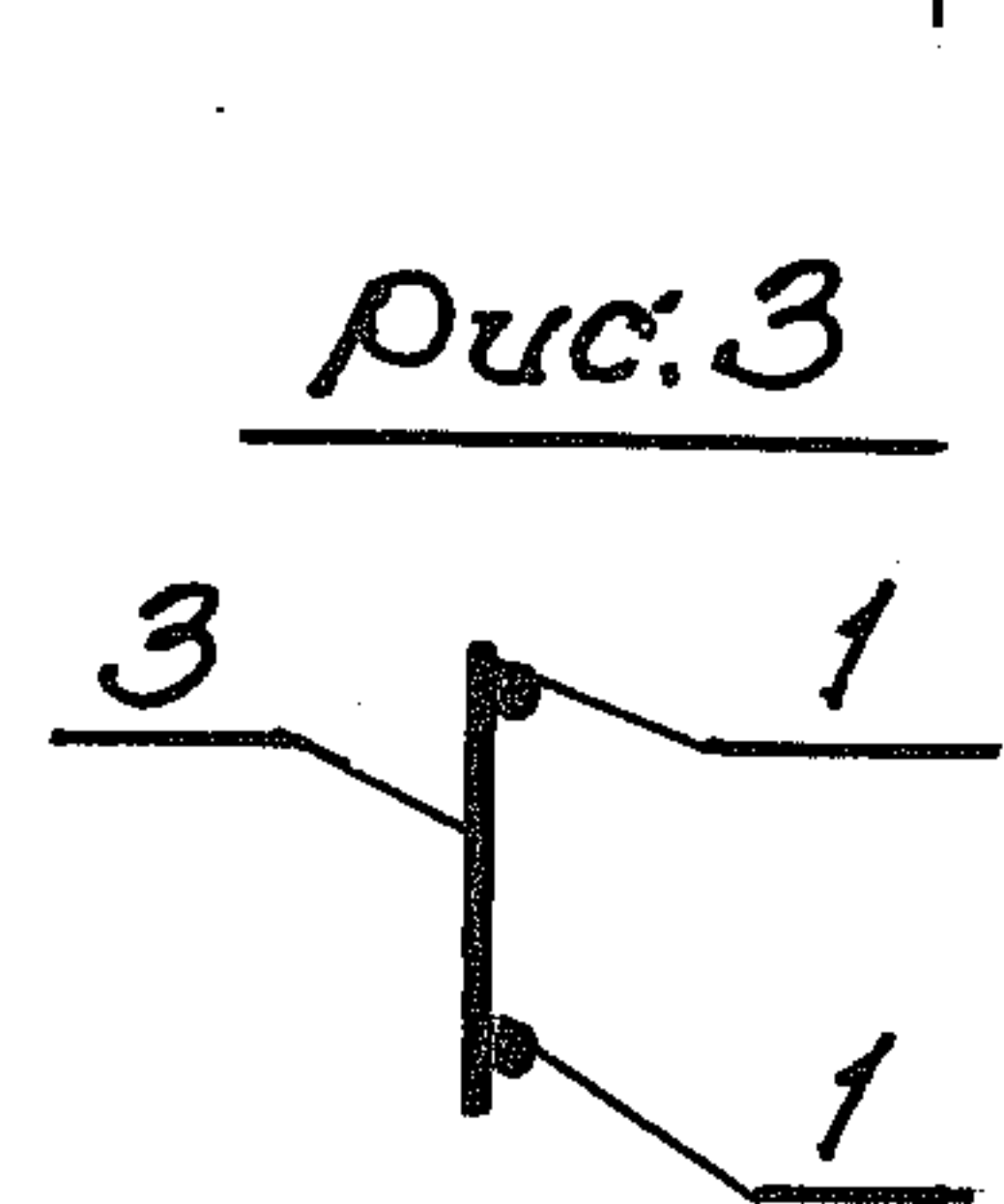
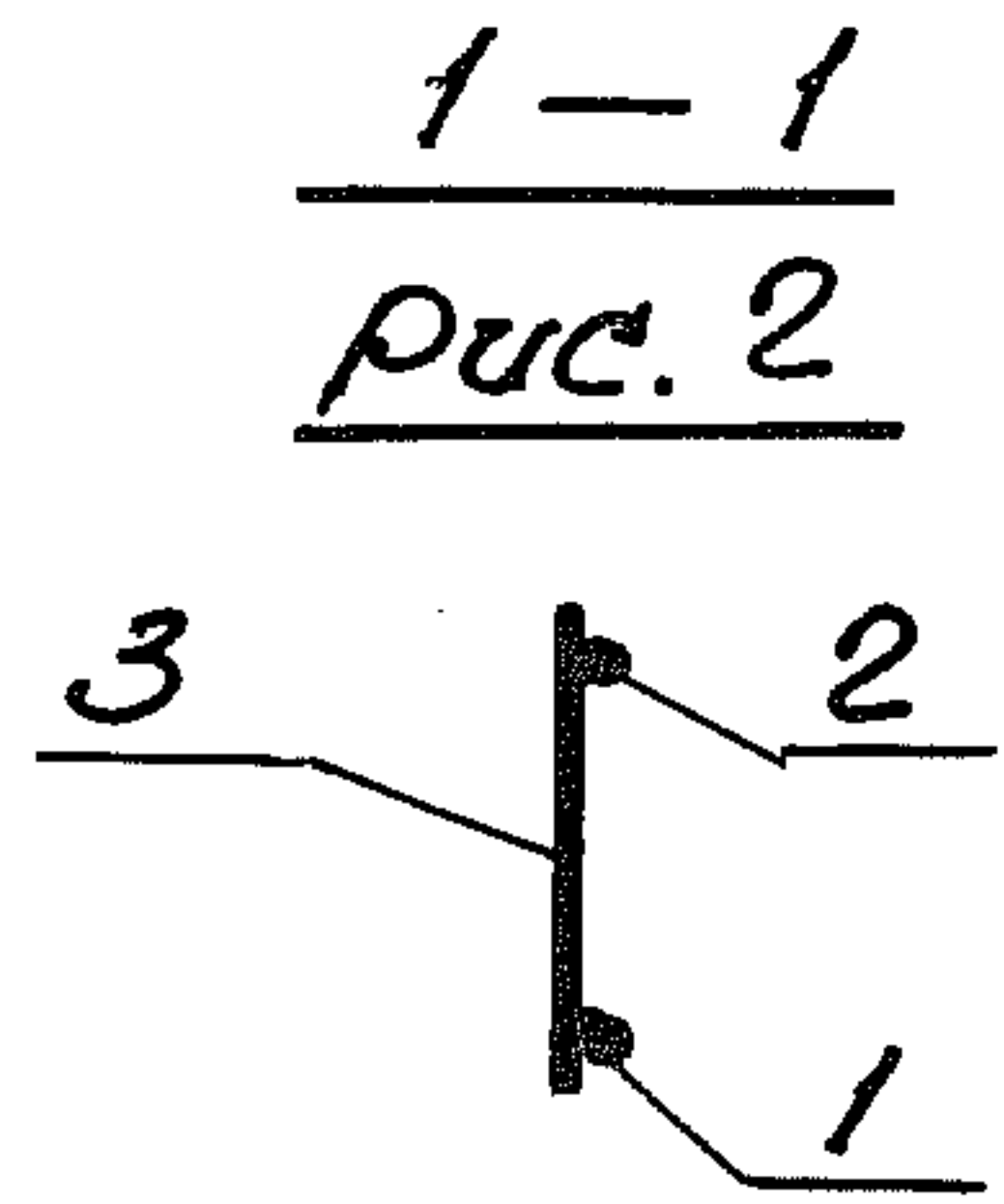
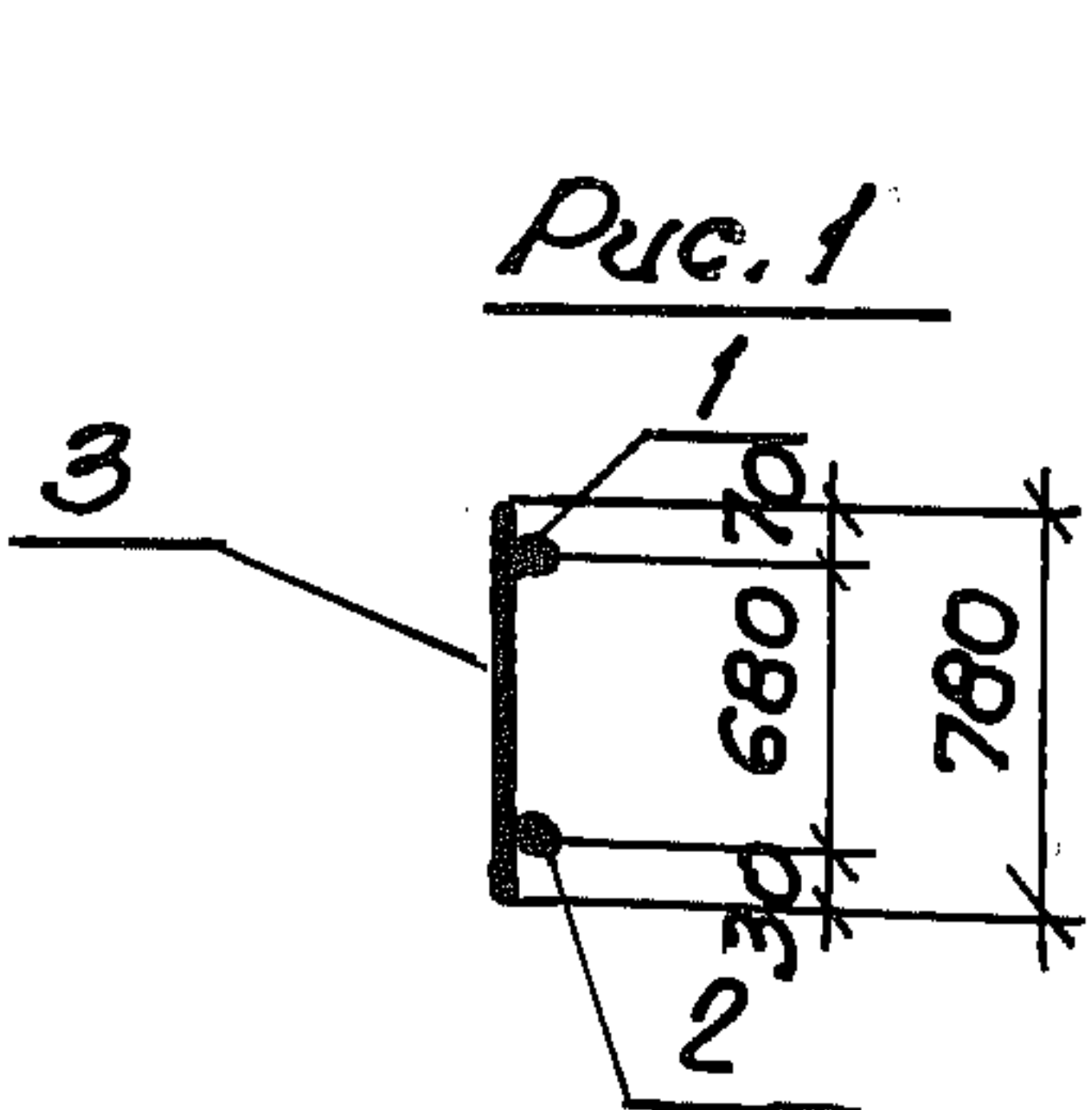
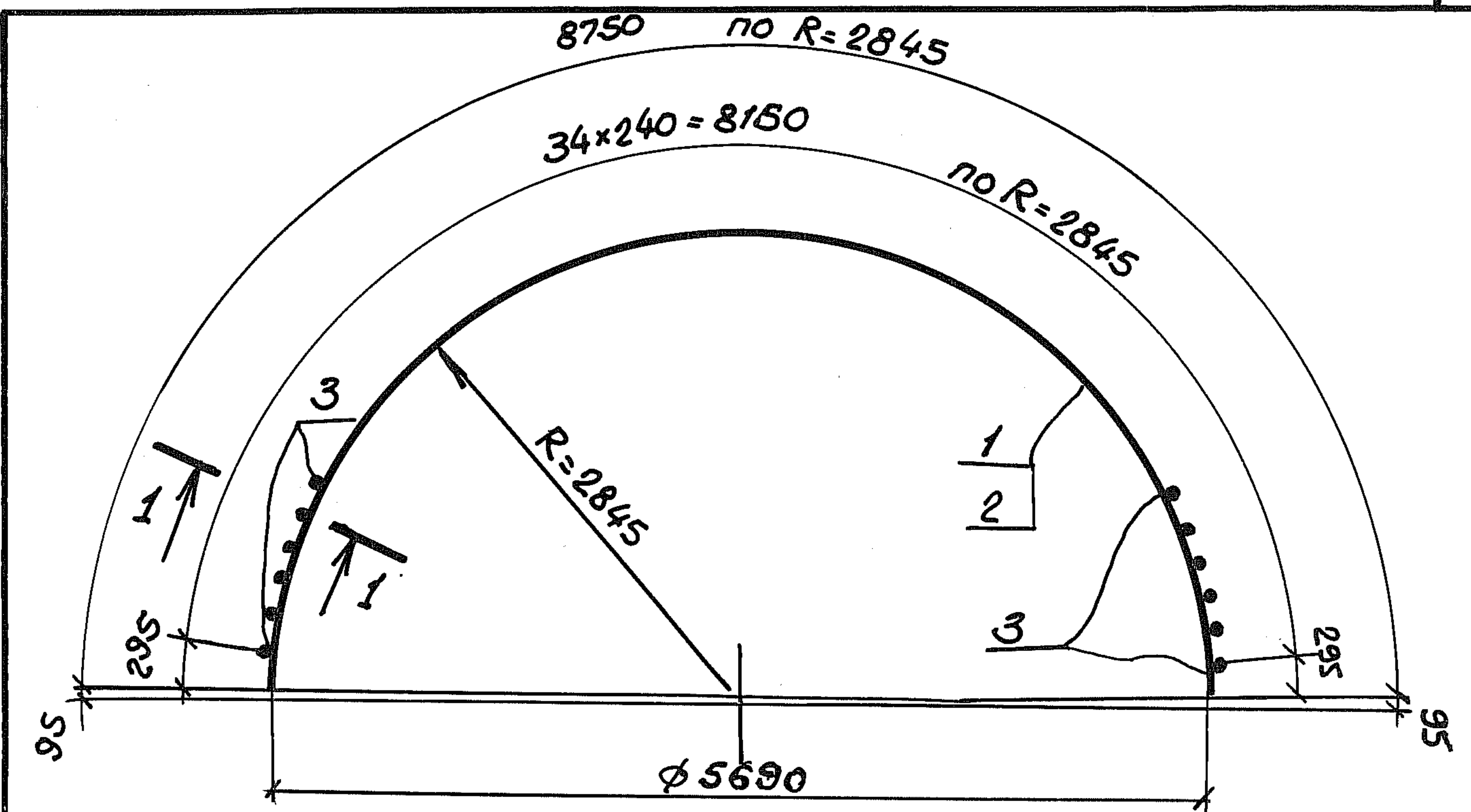
Инв.№ подл.	Подпись и дата	Взам.инв.№

Формат	Зона	№з.	Обозначение	Наименование	Кол. на исполн.							Примечание	
					-	01	02	03					
				<u>Документация</u>									
11			3.012-3.1.2 05.010200СБ	Сборочный чертеж	×	×	×	×					
11			00.000000 ПЗ	Пояснительная записка	×	×	×	×					
				<u>Детали</u>									Масса
Б.У.	1		05.010201	φ20AIII ГОСТ 5.1459-72* e=8750	1	1							21.6
Б.У.	2		05.010202	φ18AIII ГОСТ 5.1459-72* e=8750	1								17.5
Б.У.	3		05.010203	φ10AIII ГОСТ 5.1459-72* e=780	35	35							0.48
Б.У.	2		05.010204	φ22AIII ГОСТ 5.1459-72* e=8750		1	1						26.1
Б.У.	1		05.010205	φ25AIII ГОСТ 5.1459-72* e=8750			1	2					33.7
Б.У.	3		05.010206	φ12AIII ГОСТ 5.1459-72* e=780			35						0.69
Б.У.	3		05.010207	φ14AIII ГОСТ 5.1459-72* e=780				35					0.94

17232-02 70

			3.012-3.1.2 05.010200		
Науч.отд.	Морозов	<i>[Signature]</i>	Сетка арматурная С		
Гл.кон.отд.	Липницкий	<i>[Signature]</i>			
Гл.кон.пр.	Спиричев	<i>[Signature]</i>			
Проект.	Татаркина	<i>[Signature]</i>			
Провер.	Шатова	<i>[Signature]</i>			
Исполн.	Фоменко	<i>[Signature]</i>	Стандия	Лист	Листов
			Р		1
			ГОССТРОЙ ССРС. ЛЕНИНГРАДСКИЙ ПРОМСТРОЙПРОЕКТ		





Обозначение	Марка	Рис.	Масса
3.012-3.1.2 05.010200	C22	1	55.9
-01	C27	2	64.5
-02	C32	1	83.9
-03	C37	3	100.2

Инв. № подл. Подпись и дата Взам. инв. №

Науч. отд.	Морозов	
Гл. кон. авт.	Липницкий	
Гл. кон. пл.	Спиричев	
Проект.	Татаркина	
Провер.	Щатова	
Исполн.	Фоменко	

3.012 - 3,1.2 05.010200СБ

Сетка
арматурная
С

Сборочный чертеж

Стадия	Масса	Масштаб
Р	см. табл.	
Лист	Листов 1	
Госстрой СССР ЛЕНИНГРАДСКИЙ ПРОМСТРОЙПРОЕКТ		

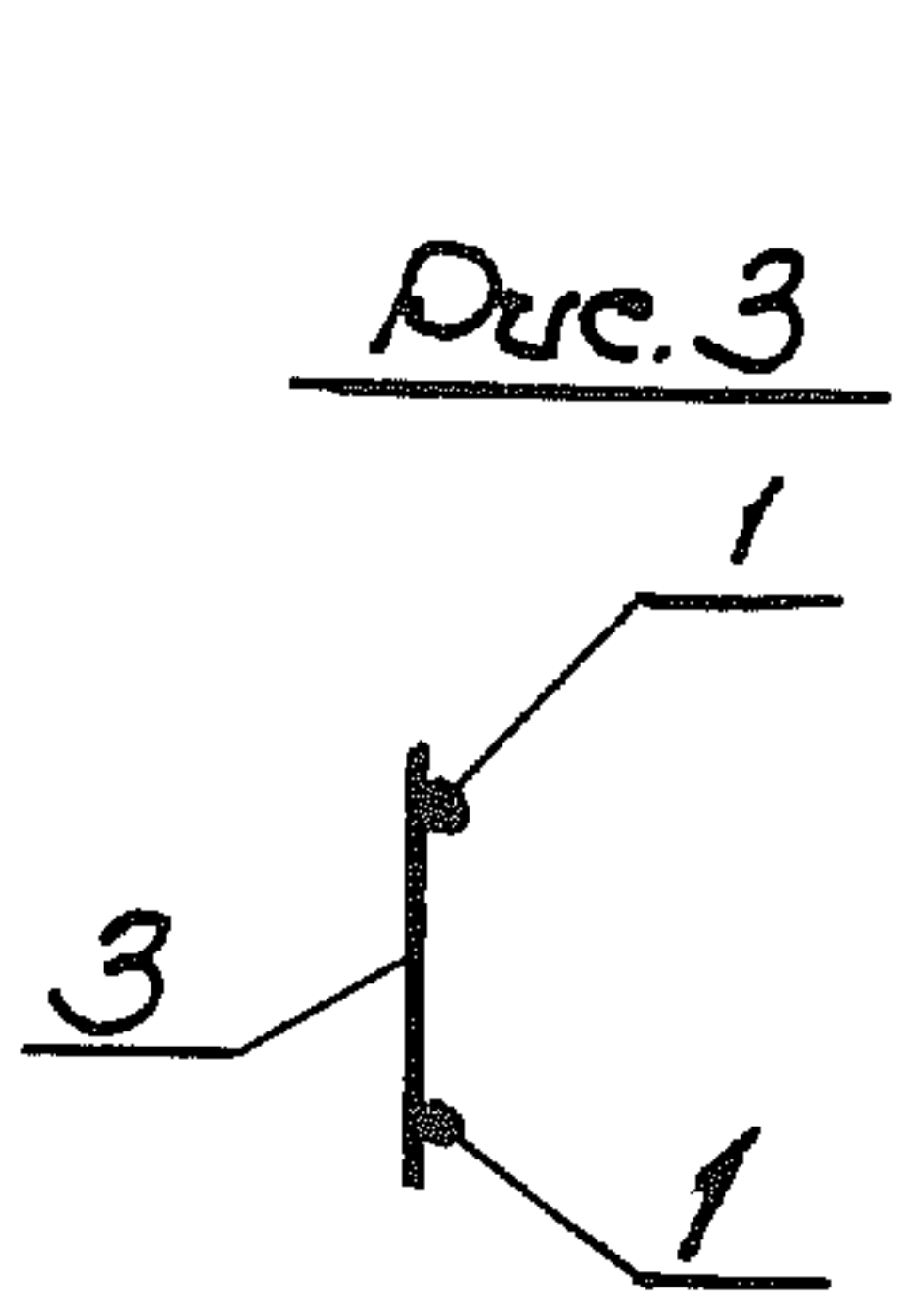
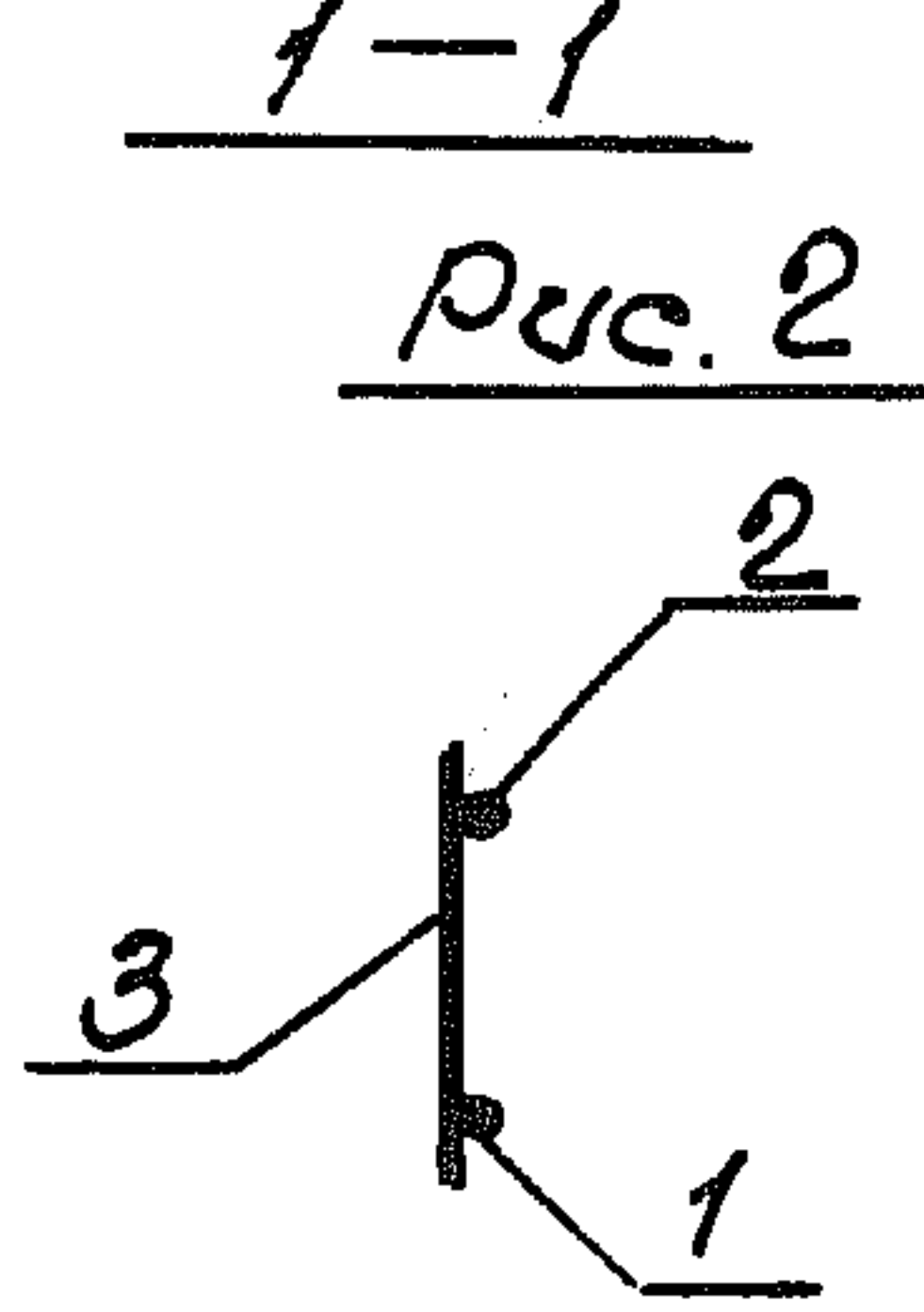
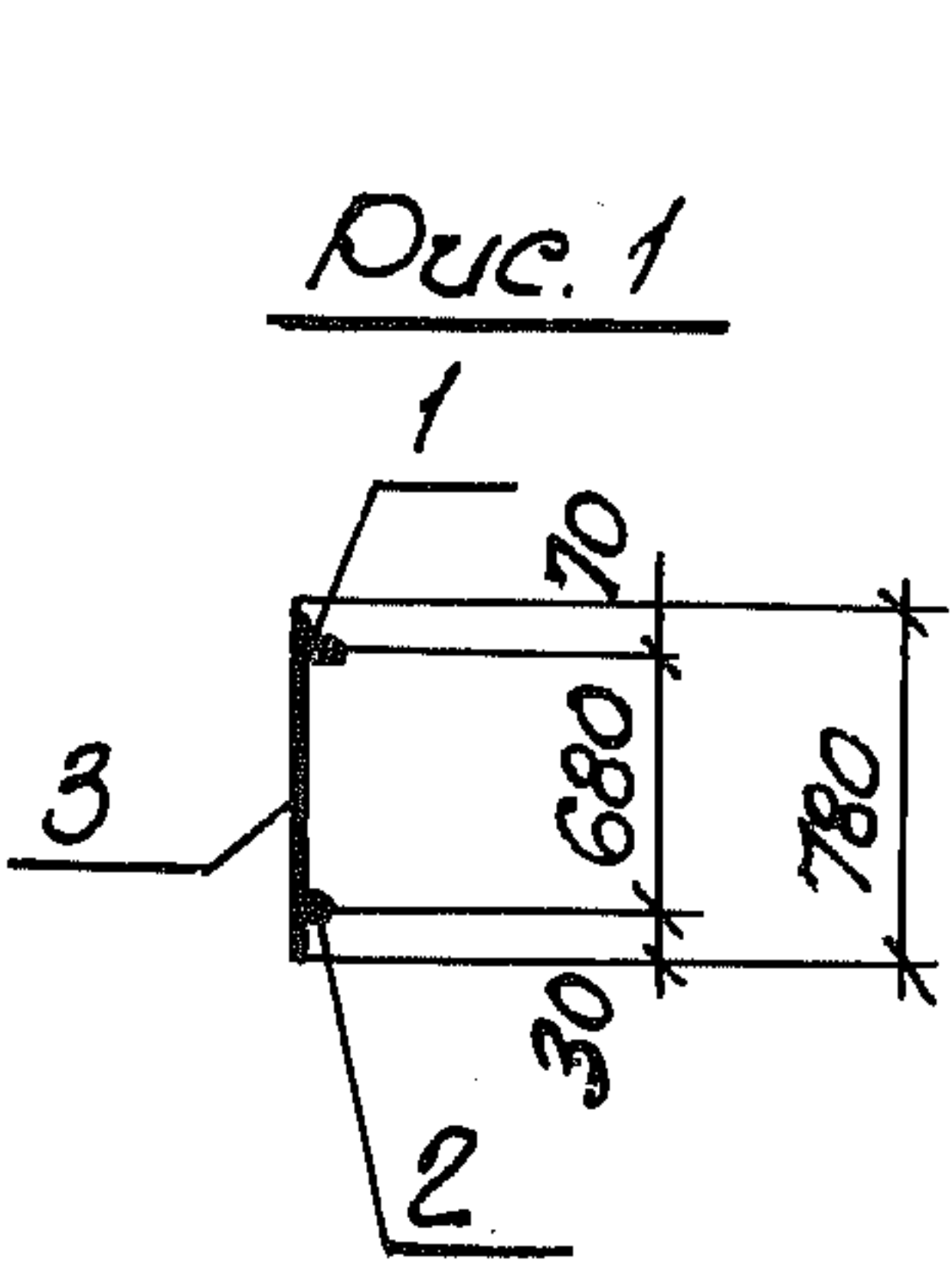
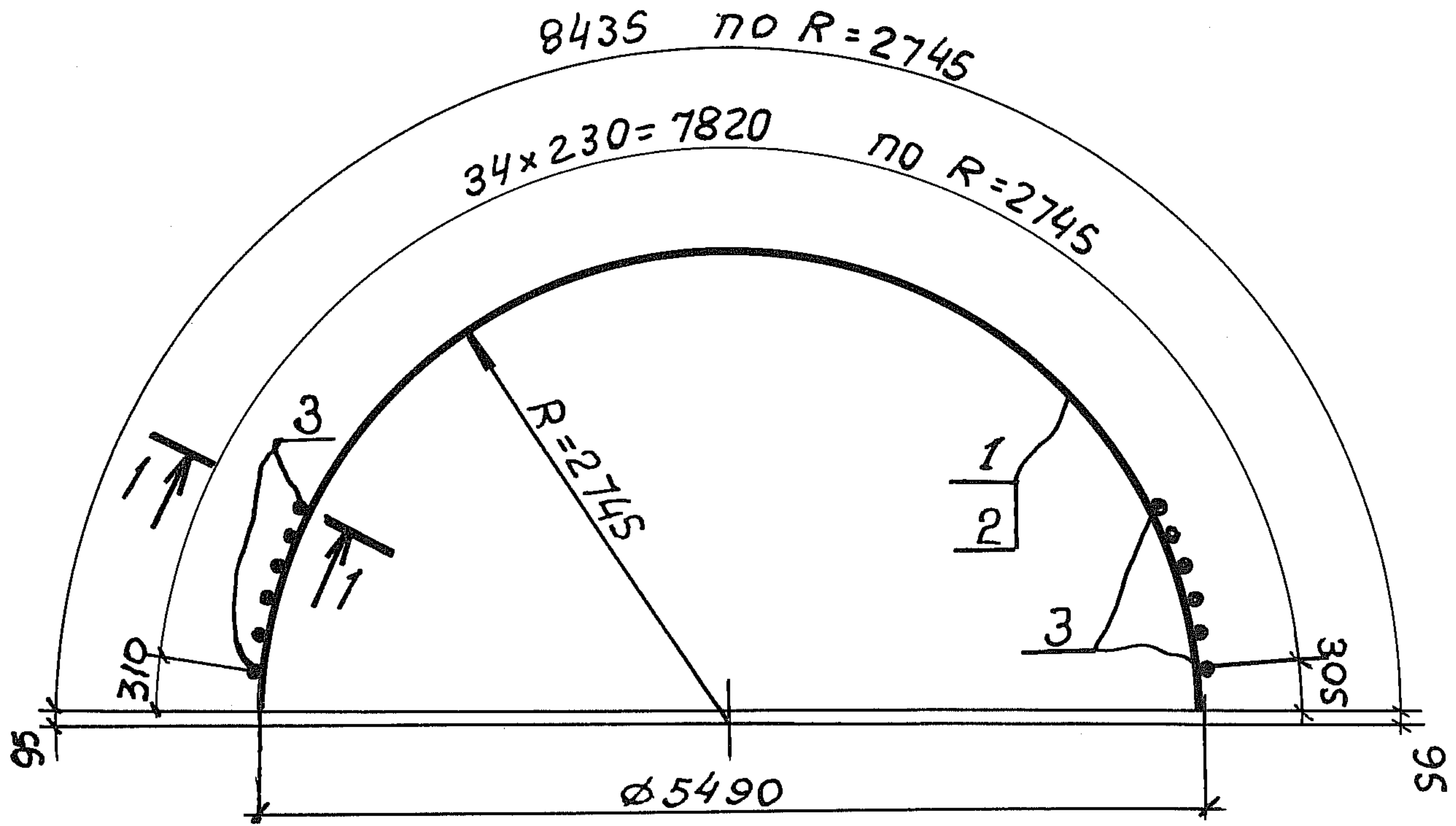
ЦНБ. № подл.	Подпись и дата	Взам. цнб. №

Формат	Зона	Поз.	Обозначение	Наименование	Кол. на исполн.							Примечание	
					—	01	02	03					
				<u>Документация</u>									
11			3.012-3.1.2 05.01.03.00.СБ	Сборочный чертеж	×	×	×	×					
11			00.00.00.00.ПЗ	Пояснительная записка	×	×	×	×					
				<u>Детали</u>									Масса
Б.У.		1	05.01.03.01	Ф20АIII ГОСТ 5.1459-72* e-8435	1	1							20.8
Б.У.		2	05.01.03.02	Ф18АIII ГОСТ 5.1459-72* e-8435	1								16.9
Б.У.		3	05.01.03.03	Ф10АIII ГОСТ 5.1459-72* e-780	35	35							0.48
Б.У.		2	05.01.03.04	Ф22АIII ГОСТ 5.1459-72* e-8435		1	1						25.1
Б.У.		1	05.01.03.05	Ф25АIII ГОСТ 5.1459-72* e-8435			1	2					32.5
Б.У.		3	05.01.03.06	Ф12АIII ГОСТ 5.1459-72* e-780			35						0.69
Б.У.		3	05.01.03.07	Ф14АIII ГОСТ 5.1459-72* e-780				35					0.94

11232-02 72

					3.012 - 3.1.2 05.01.03.00			
Нач. отд.	Морозов				Сетка арматурная С	Стадия	Лист	Листов
Гл. кон. отд.	Липницкий					Р		1
Гл. инж. пр.	Спиричев					ГОССТРОЙ СССР ЛЕНИНГРАДСКИЙ ПРОМСТРОЙПРОЕКТ		
Проект.	Татаркина							
Провер.	Шатова							
Исполн.	Фоменко							

70



Обозначение	Марка	Рис.	Масса
3.012-3.1.2 05.010300	С23	1	54.5
-01	С28	2	62.8
-02	С33	1	81.8
-03	С38	3	97.8

Инв.№ подл. Подпись и дата

Инв.№ подл.	Подпись и дата		
Науч.отд.	Морозов		
Гл.кон.отд.	Липницкий		
Гл.кон.пр.	Спиричев		
Проект.	Татаркина		
Провер.	Щатова		
Исполн.	Фоменко		

3.012-3.1.2 05.010300 СБ

Сетка
армостурная
С
Сборочный чертеж

Стадия	Масса	Масштаб
Р	СМ. табл.	
Лист	Листов 1	
ГОССТРОЙ ССРС ЛЕНИНГРАДСКИЙ ПРОМСТРОЙПРОЕКТ		

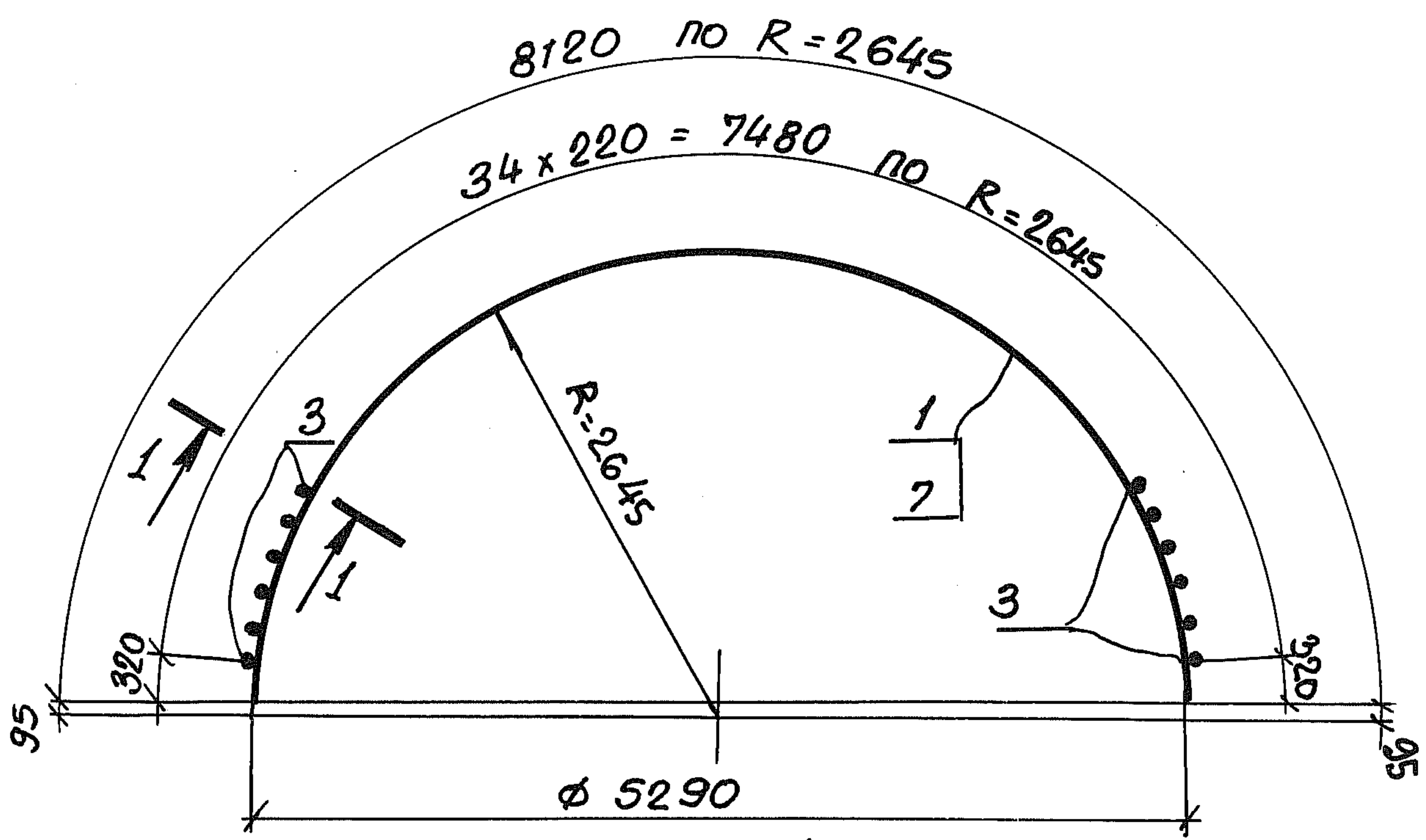
ИВ.№ подл.	Подпись и дата	Взам.ИВ.№

Формат	Зона	Поз.	Обозначение	Наименование	Кол. на исполн.						Примечание	
					—	01	02	03				
				<u>Документация</u>								
И1			3.012-3.1.2 05.010400 СБ	Сборочный чертеж	×	×	×	×				
И1			00.000000 ПЗ	Пояснительная записка	×	×	×	×				
				<u>Детали.</u>								Масса
Б.У.	1		05.010401	φ20AIII ГОСТ 5.1459-72* e=8120	1	1						20.0
Б.У.	2		05.010402	φ18AIII ГОСТ 5.1459-72* e=8120	1							16.2
Б.У.	3		05.010403	φ10AIII ГОСТ 5.1459-72* e=780	35	35						0.48
Б.У.	2		05.010405	φ22AIII ГОСТ 5.1459-72* e=8120		1	1					24.2
Б.У.	1		05.010406	φ25AIII ГОСТ 5.1459-72* e=8120			1	2				31.2
Б.У.	3		05.010407	φ12AIII ГОСТ 5.1459-72* e=780			35					0.69
Б.У.	3		05.010408	φ14AIII ГОСТ 5.1459-72* e=780				35				0.94

11232-02 74

			3.012-3.1.2 05.010400		
Науч.отд	Морозов	<i>[Signature]</i>	Сетка арматурная С		
Гл.кон.отд	Липницкий	<i>[Signature]</i>			
Гл.кон. пр.	Спиричев	<i>[Signature]</i>			
Проект.	Татаркина	<i>[Signature]</i>			
Провер.	Шатова	<i>[Signature]</i>			
Исполн.	Фоменко	<i>[Signature]</i>	Стадия	Лист	Листов
			Р		1
			ГОССТРОЙ СССР ЛЕНИНГРАДСКИЙ ПРОМСТРОЙПРОЕКТ		

77

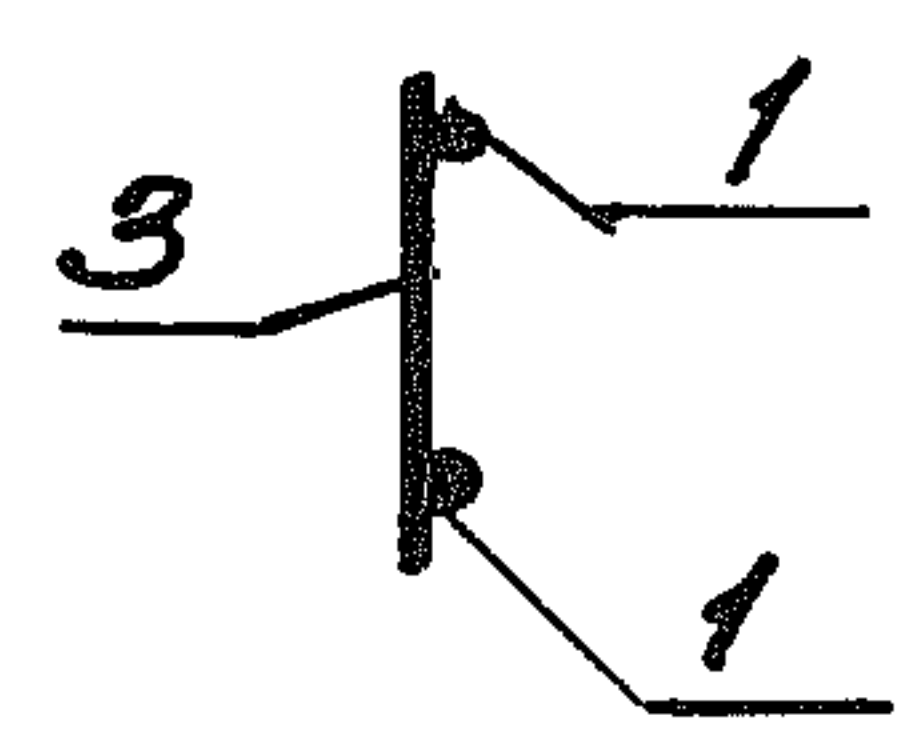
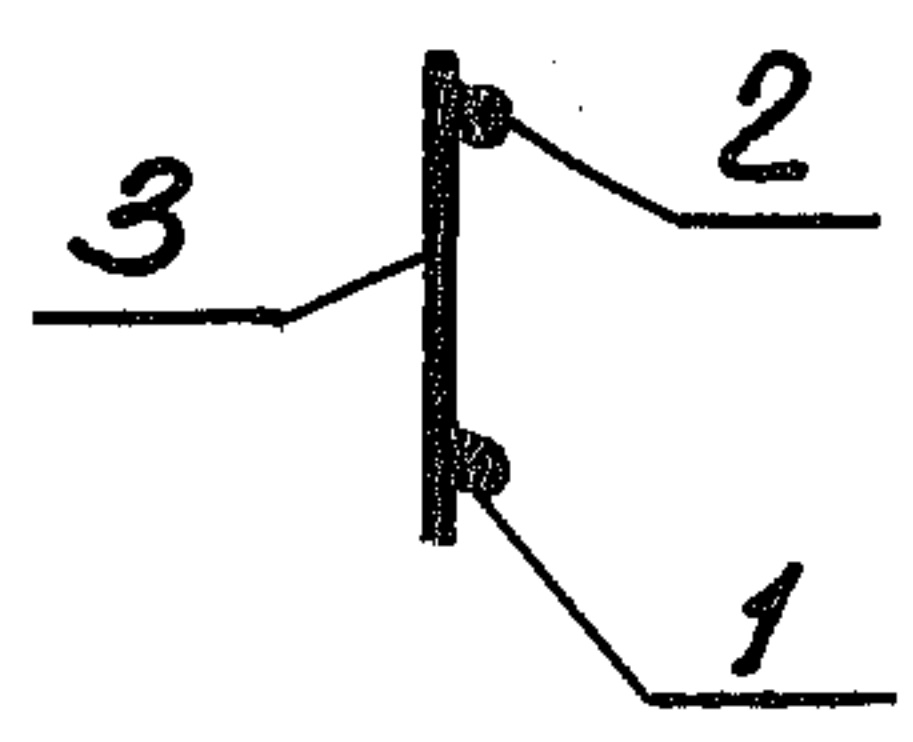
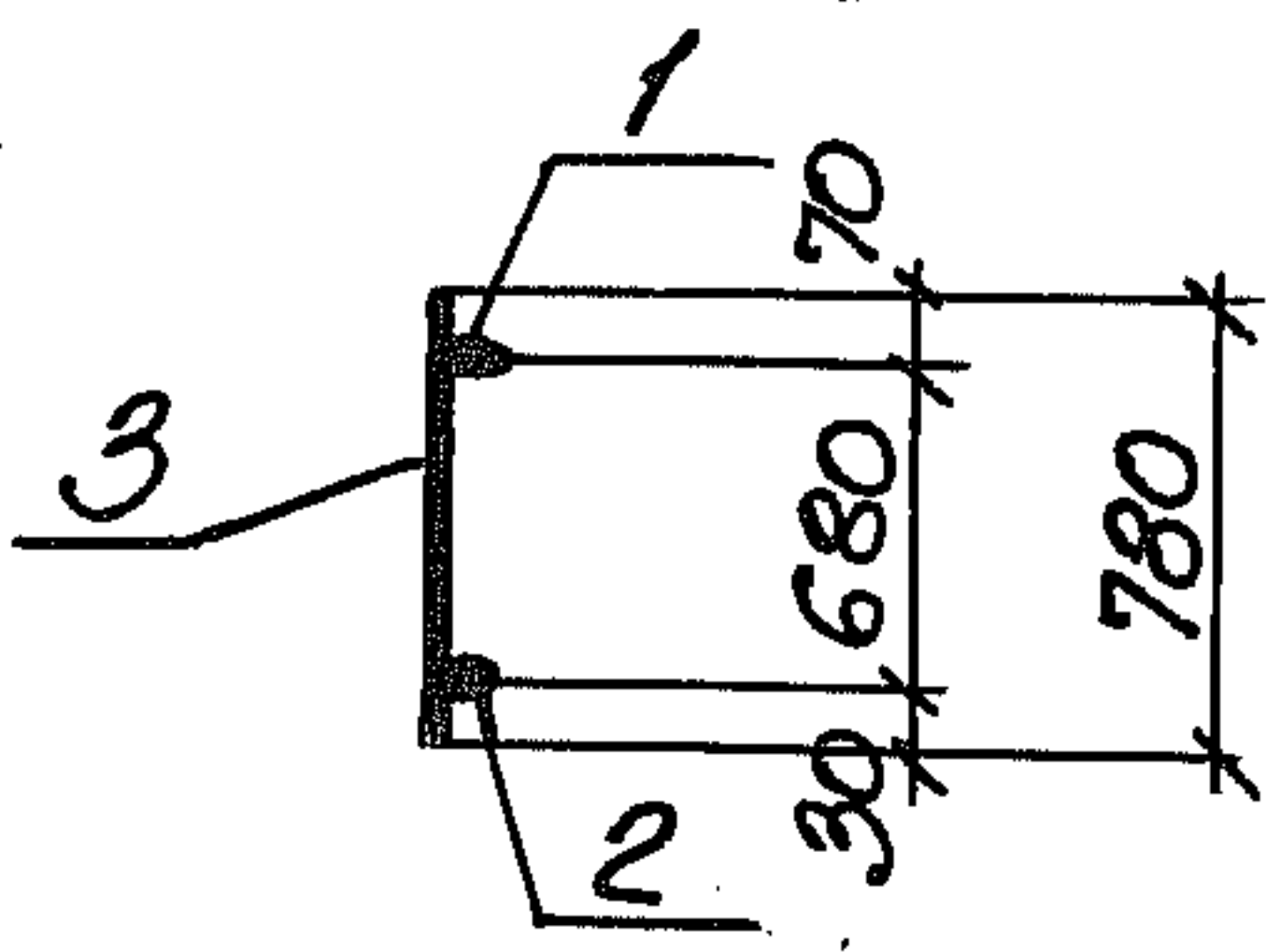


1 - 1

Рис. 1

Рис. 2

Рис. 3



Обозначение	Марка	Рис	Масса
3.012-3.1.2 05.010400	С24	1	53.0
-01	С29	2	61.0
-02	С34	1	79.6
-03	С39	3	95.4

Циф. № подл. Подпись и дата. Взам. инв. №

Нач. отд.	Морозов	
Гл. констр.	Алипнички	
Гл. конс. пр.	Спиричев	
Проект.	Татаркина	
Провер.	Шатова	
Исполн.	Фоменко	

3.012 - 3.1.2 05.010400 СБ

Сетка
 арматурная
 С
 Сборочный чертеж

Стадия	Масса	Масштаб
Р	см. табл.	
Лист	Листов 1	

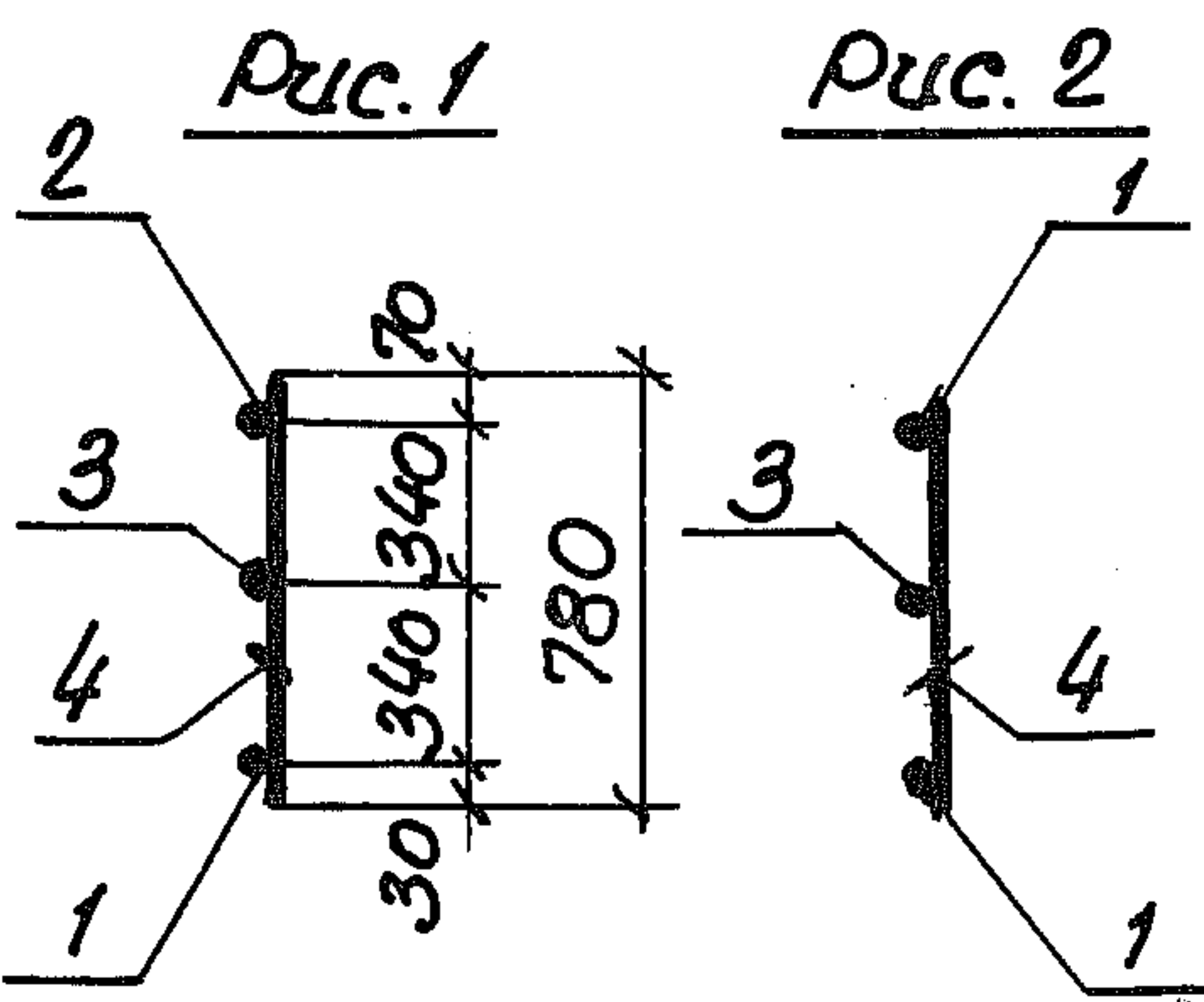
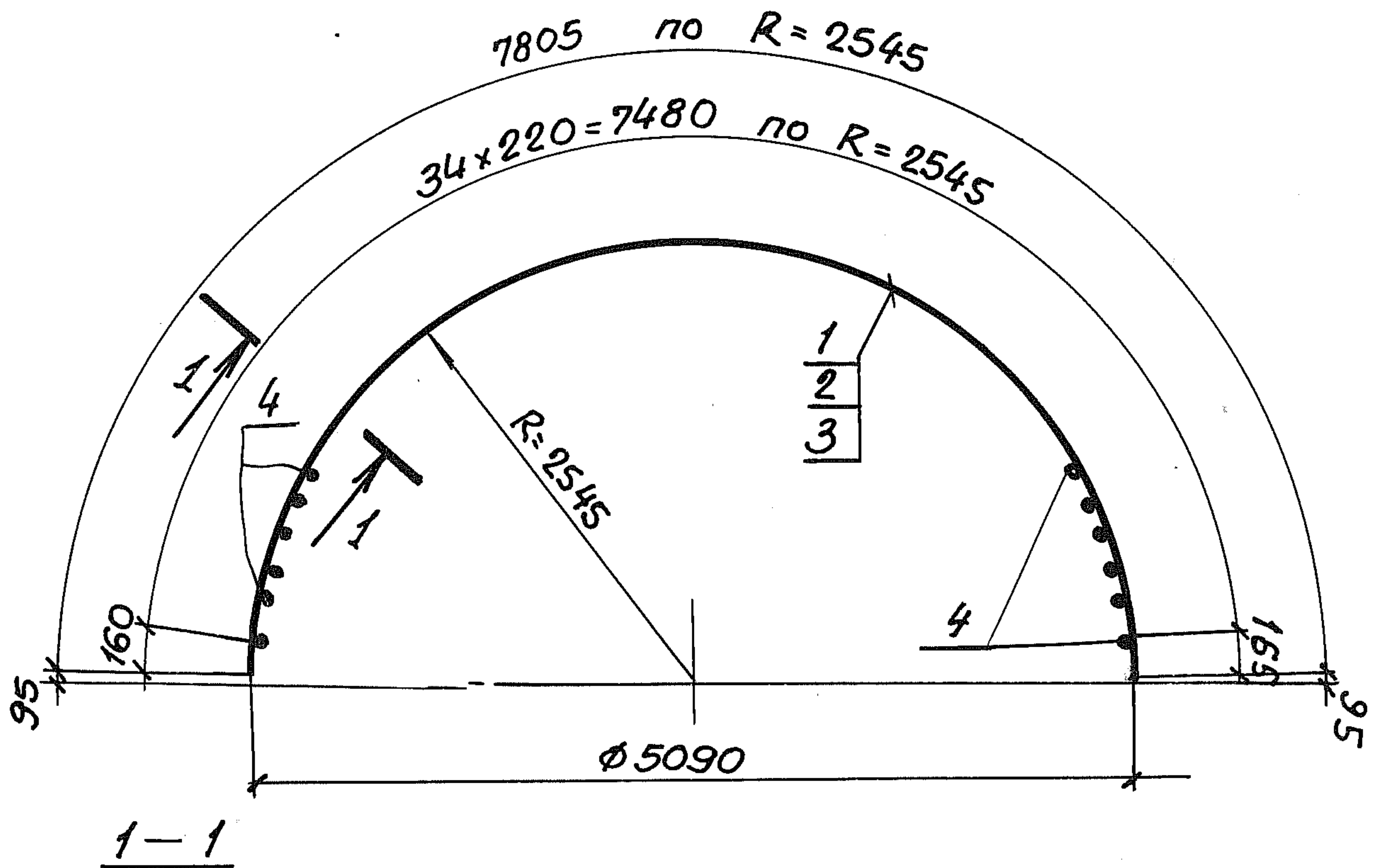
ГОССТРОЙ СССР
 ЛЕНИНГРАДСКИЙ
 ПРОМСТРОЙПРОЕКТ

Ив.№ подл.	Подпись и дата	Взам. инв.№

Формат	Зона	Поз.	Обозначение	Наименование	Кол. на исполн.							Примечание
					—	01	02	03				
				<u>Документация</u>								
11			3.012-3.1.2 05.010500СВ	Сборочный чертеж	X	X	X	X				
11			00.000000ПЗ	Пояснительная записка	X	X	X	X				
				<u>Детали.</u>								Масса
Б4.	1		05.010501	φ18AIII ГОСТ 5.1459-72* E=7805	1							15.6
Б4	2		05.010502	φ20AIII ГОСТ 5.1459-72* E=7805	1							19.3
Б4	3		05.010503	φ12AIII ГОСТ 5.1459-72* E=7805	1	1	1	1				6.9
Б4	4		05.010504	φ10AIII ГОСТ 5.1459-72* E=780	35	35						0.48
Б4	1		05.010505	φ22AIII ГОСТ 5.1459-72* E=7805		2						23.3
Б4	1		05.010506	φ25AIII ГОСТ 5.1459-72* E=7805			2	1				30.0
Б4	4		05.010507	φ12AIII ГОСТ 5.1459-72* E=780			35					0.69
Б4	2		05.010508	φ28AIII ГОСТ 5.1459-72* E=7805				1				37.7
Б4	4		05.010509	φ14AIII ГОСТ 5.1459-72* E=780				35				0.94

11232-02 76

			3.012-3.1.2 05.010500		
Науч.отд.	Морозов	<i>[Signature]</i>	Сетка арматурная С		
Гл.кон.отд.	Лупницкая	<i>[Signature]</i>			
Гл.инж.па.	Спиричев	<i>[Signature]</i>			
Проект.	Татаркина	<i>[Signature]</i>			
Провер.	Шатова	<i>[Signature]</i>			
Исполн.	Фоменко	<i>[Signature]</i>	Стадия	Лист	Листов
			Р		1
			ГОССТРОЙ СССР ЛЕНИНГРАДСКИЙ ПРОМСТРОЙПРОЕКТ		



Обозначение	Марка	Рис.	Масса
3.012-3.1.2 05.01.05.00	C25	1	58.6
-01	C30	2	70.2
02	C35	2	91.1
03	C40	1	107.6

Ш.№ подл. Подпись и дата Взам. ш.№

Науч.отд.	Морозов	
Гл.конс.отд.	Липницкий	
Гл.конс.пр.	Спиричев	
Проект.	Татаркина	
Провер.	Шатова	
Исполн.	Фоменко	

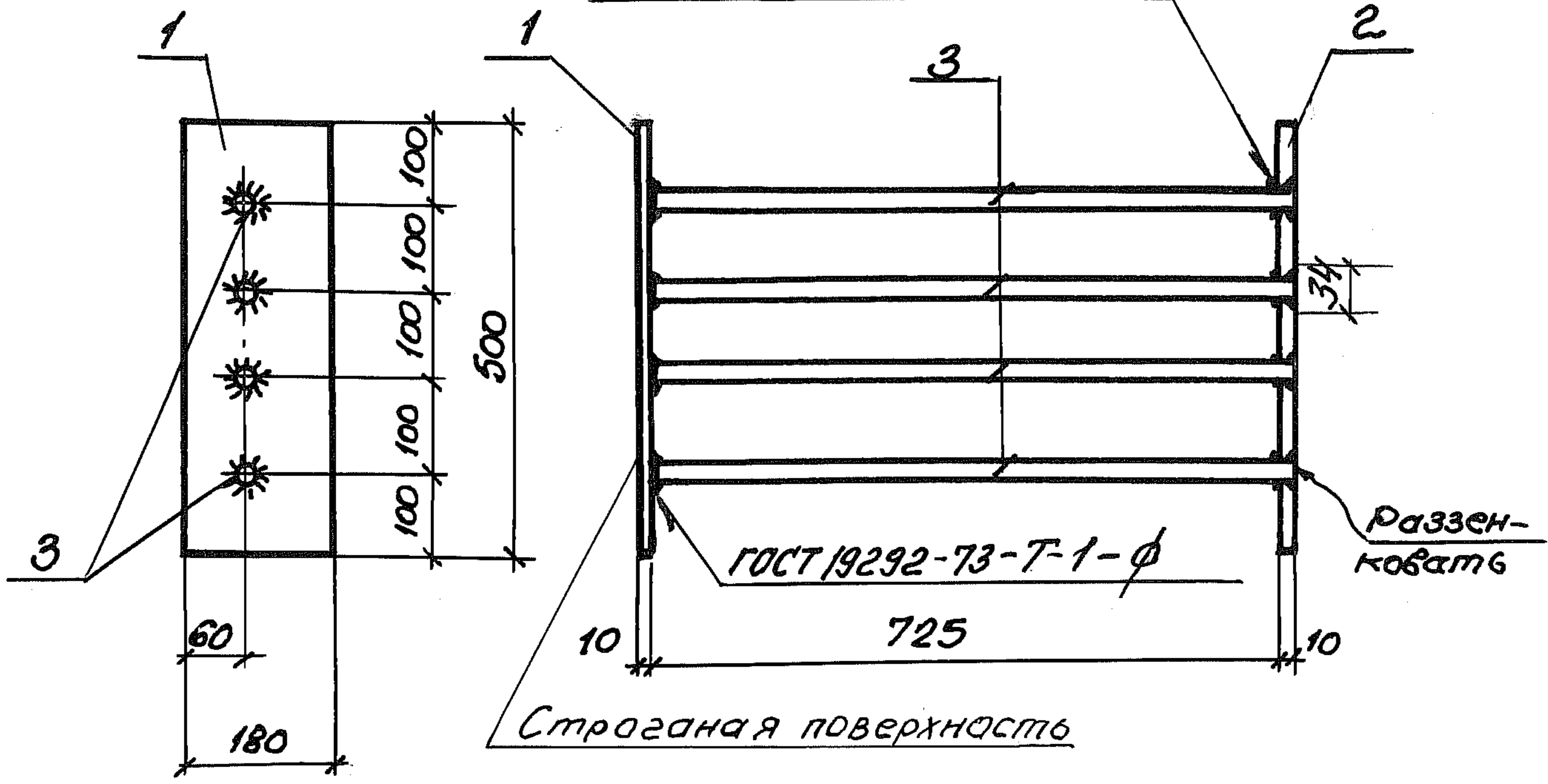
3.012 - 3.1.2 05.01.05.00 СБ

Сетка
арматурная
С
Сборочный чертеж

Стадия	Масса	Масштаб
Р	см. табл.	
Лист	Листов 1	

ГОССТРОЙ СССР
ЛЕНИНГРАДСКИЙ
ПРОМСТРОЙПРОЕКТ

СН 393-78-21 табл. 1

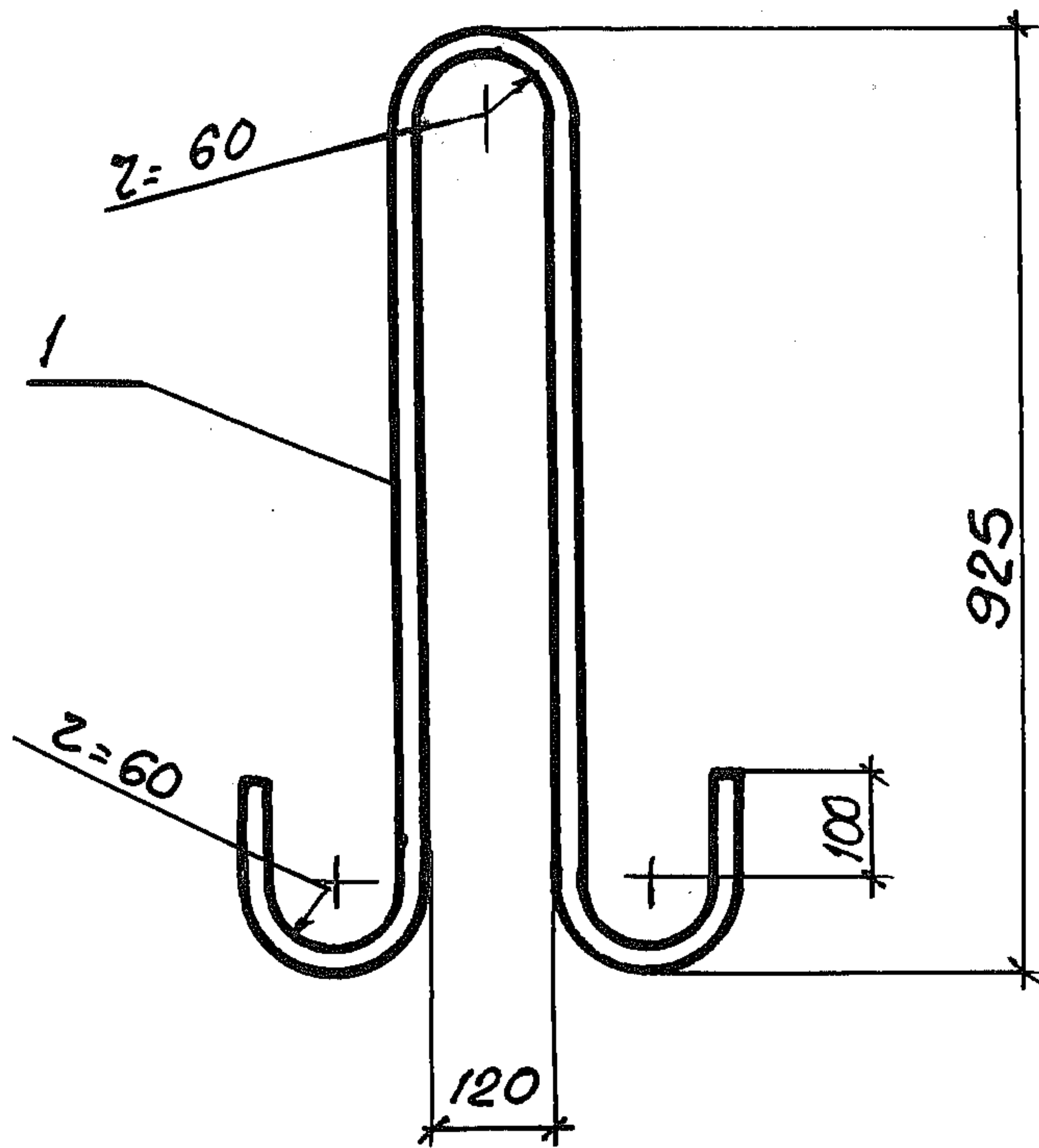


Формат	Зона	Поз.	Обозначение	Наименование	Кол.	Примеч.
				<u>Документация</u>		
И			3.012-3.1.2 00.000000 ПЗ	Пояснительная записка		
				<u>Детали</u>		Масса
Б.У.		1	05.010601	Полоса 10x180 ГОСТ 103-76 Ст3. КЛ ГОСТ 6422-76 E=500	1	7,1
Б.У.		2	05.010602	Полоса 10x80 ГОСТ 103-76* Ст3. КЛ ГОСТ 6422-76 E=500	1	с отв. ф16 7,1
Б.У.		3	05.010603	φ14 АИ ГОСТ 5.1459-72* E=735	4	3,6

Ш.№ подл. Подпись и дата. Взам. инв.№

3.012 - 3.1.2 05.0106 00

Изделие закладное МНВ			Стадия	Масса	Масштаб
			р	17,8	
Науч. отд. Морозов Гл. констр. Липницкий Гл. констр. Спиричев Проект. Татаркина Провер. Шатова Исполн. Фоменко			Лист	Листов 1	
			ГОССТРОЙ СССР ЛЕНИНГРАДСКИЙ ПРОМСТРОЙПРОЕКТ		



Формат	Зона	Поз.	Обозначение	Наименование	Кол.	Примеч.
				<u>Документация</u>		
11			3.012-3.1.2 00.000000ПЗ	Пояснительная записка		
				<u>Детали</u>		Масса
11	1		05.00 01 00	φ25 АГОСТ 5781-75 e-2375	1	9.1

Взам. инв. №

Подпись и дата

Инв. № подл.

3.012 -3.1.2 05.00 01 00

Изделие
закладное
МН9

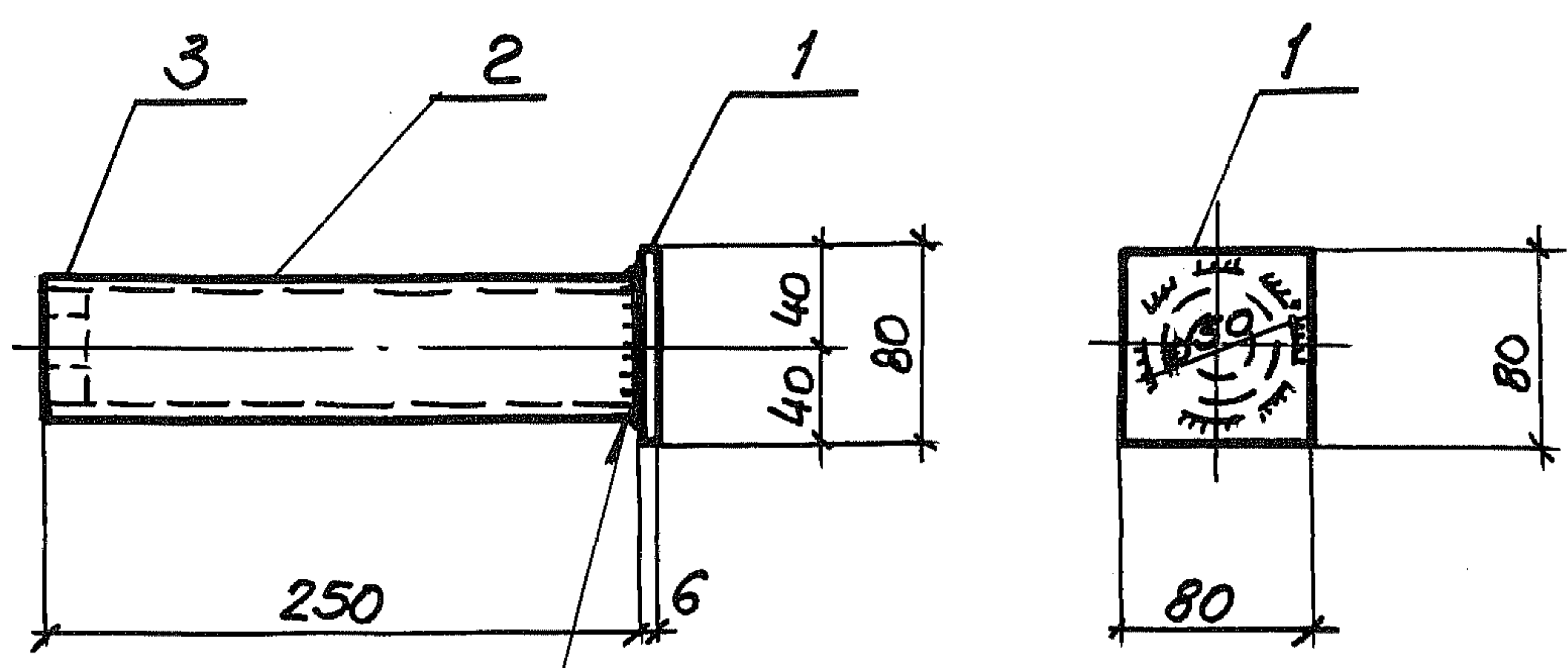
Стадия Масса Масштаб

р 9.1

Лист Листов 1

ГОССТРОЙ СССР
ЛЕНИНГРАДСКИЙ
ПРОМСТРОЙПРОЕКТ

Нач. отд.	Морозов	<i>[Signature]</i>
Гл. констр.	Липницкий	<i>[Signature]</i>
Гл. консл.	Спиричев	<i>[Signature]</i>
Проект.	Татаркина	<i>[Signature]</i>
Провер.	Шатова	<i>[Signature]</i>
Цеполн.	Фоменко	<i>[Signature]</i>



ГОСТ 5264-69-Т1-4

Формат	Зона	Поз.	Обозначение	Наименование	Кол.	Примеч.
				<u>Документация</u>		
11			3.012-3.1.2 00.000000ПЗ	Пояснительная записка		
				<u>Детали</u>		Масса
Б4	1		05.000201	Полоса 6x80 ГОСТ 103-76* Ст3 кп ГОСТ 6422-76 В-80	1	0,3
Б4	2		05.00 02 02	Труба 50x3.5 ГОСТ 3262-75 В-250	1	1,2
Б4	3		05.00 02 03	Гайка М20 ГОСТ 5715-70	1	0,1

Шифр подл.	Подпись и дата	Взам. инв. №	3.012 - 3, 1, 2 05.00 02 00				
			Изделие закладное МН10			Стадия	Масса
			Науч. отд.	Морозов	р	1,6	
			Гл. конс. отд.	Липницкий	Лист	Листов 1	
			Гл. конс. пр.	Спирячев	ГОССТРОЙ СССР ЛЕНИНГРАДСКИЙ ПРОМСТРОЙПРОЕКТ		
			Проект.	Татаркина			
			Провер.	Шатова			
			Исполн.	Фоменко			

Циб. № подл.	Подпись и дата	Взам. инв. №

Формат	Зона	Поз.	Обозначение	Наименование	Кол. на исполн.								Примечание
					—	01	02	03					

Документация

11			3.012-3.1.2 06.000000СБ	Сборочный чертеж	X	X	X	X						
11			00.000000ВМС	Выборка стали	X	X	X	X						
11			00.000000 ПЗ	Пояснительная записка	X	X	X	X						

Сборочные единицы.

11		1	05.010000	Каркас пространств. КП21	1									
11		1	05.010000-01	То же КП22		1								
11		1	05.010000-02	" КП23			1							
11		1	05.010000-03	" КП24				1						
11		2	05.000100	Изделие закладное МН9	3	3	3	3						
11		3	05.000200	То же МН10	8	8	8	8						

Детали.

Б.У.		4	05.000001	Ф10А ГОСТ 5781-75 e=600	58	58	58	58						Масса 0,37кг
------	--	---	-----------	-------------------------	----	----	----	----	--	--	--	--	--	-----------------

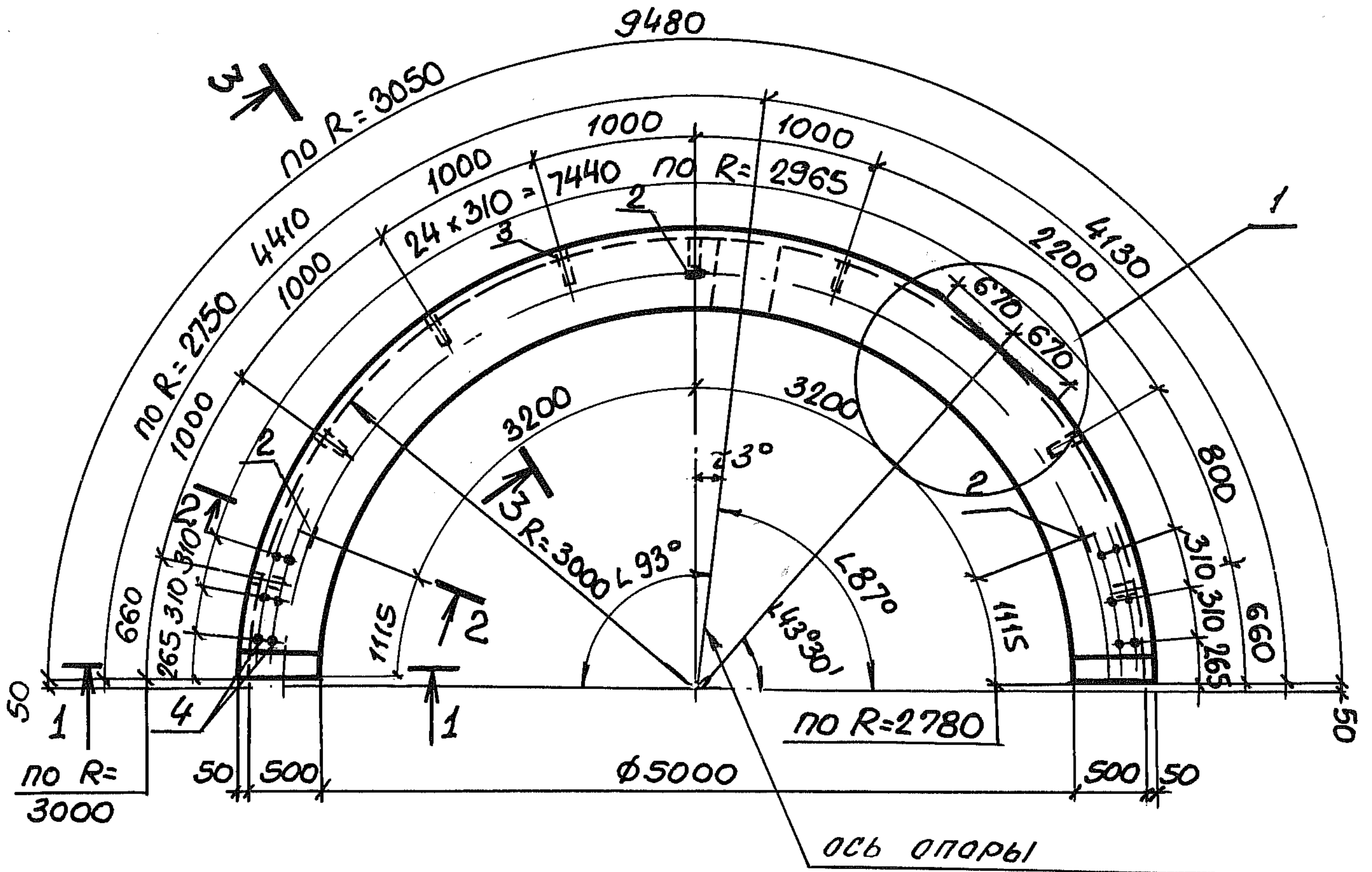
Материалы.

				Бетон марки М500	3.47	3.47	3.47	3.47						м3
--	--	--	--	------------------	------	------	------	------	--	--	--	--	--	----

				3.012-3.1.2 06.000000										
Нач. отд.	Морозов			<p align="center">Балка 152 R30</p>								Стадия	Лист	Листов
Гл. кон. отд.	Липницкий											Р		1
Гл. кон. пр.	Спиринчев													
Проект.	Татаркина													
Провер.	Щатова													
Исполн.	Фоменко													ГОССТРОЙ СССР ЛЕНИНГРАДСКИЙ ПРОМСТРОЙПРОЕКТ

17232-02 81

75



Обозначение	Марка	КП	Масса
3.012-3.1.2 06.00 0000	1Б2R30-1	КП21	8,7т
-01	1Б2R30-2	КП22	8,7т
-02	1Б2R30-3	КП23	8,7т
-03	1Б2R30-4	КП24	8,7т

Взам. инв.м.

Подпись и дата

Инв.№ подл.

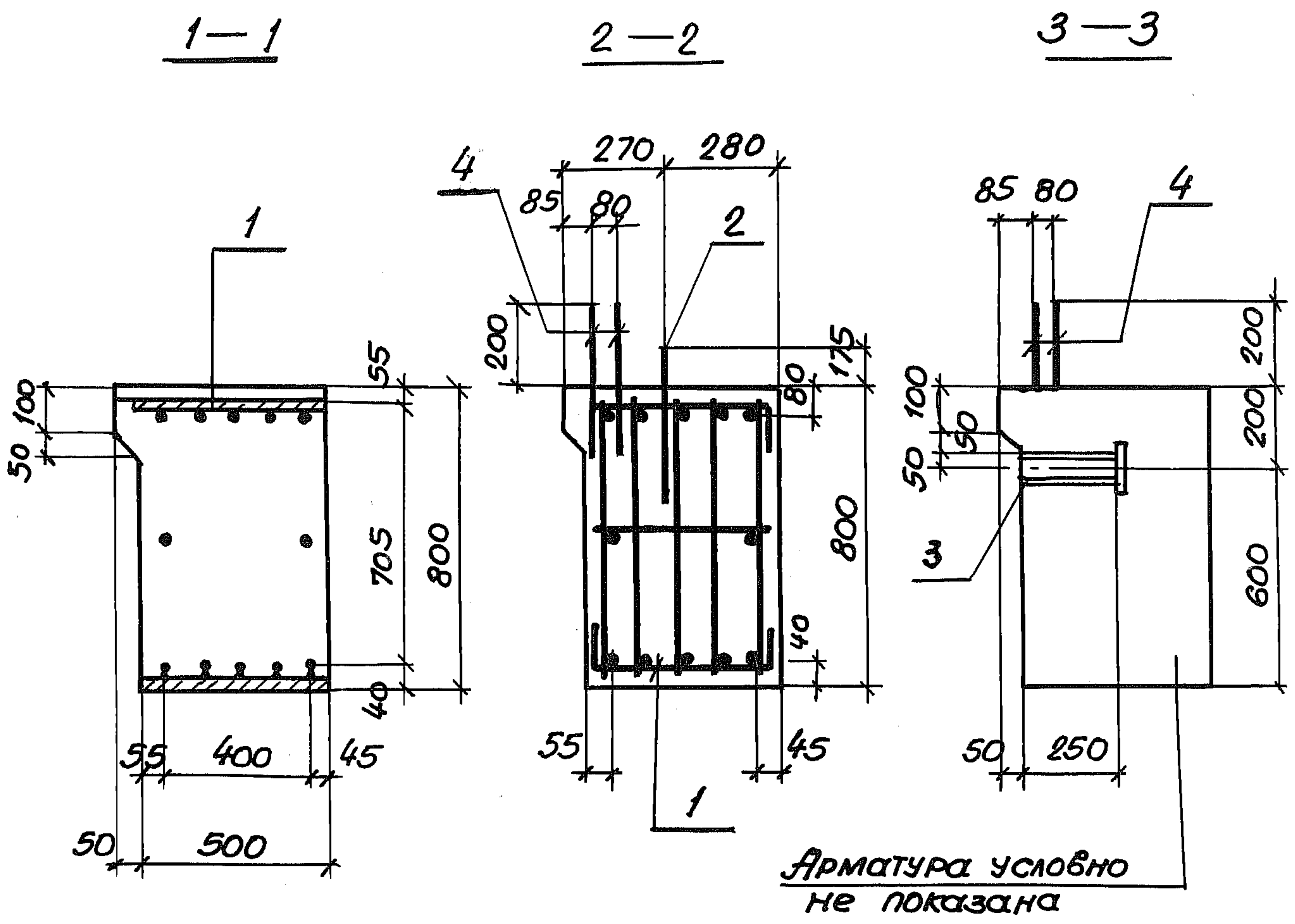
Науч.отд.	Морозов	<i>[Signature]</i>	
Гл.конс.отд.	Липницкий	<i>[Signature]</i>	
Гл.конс.пл.	Спиричев	<i>[Signature]</i>	
Проект.	Татаркина	<i>[Signature]</i>	
Провер.	Шатова	<i>[Signature]</i>	
Исполн.	Фоменко	<i>[Signature]</i>	

3.012 - 3.1.2 06.000000 СБ

Балка
1Б2R30
Сборочный чертеж

Стадия	Масса	Масштаб
Р	см. табл.	
Лист 1	Листов 3	

ГОССТРОЙ СССР
ЛЕНИНГРАДСКИЙ
ПРОМСТРОЙПРОЕКТ

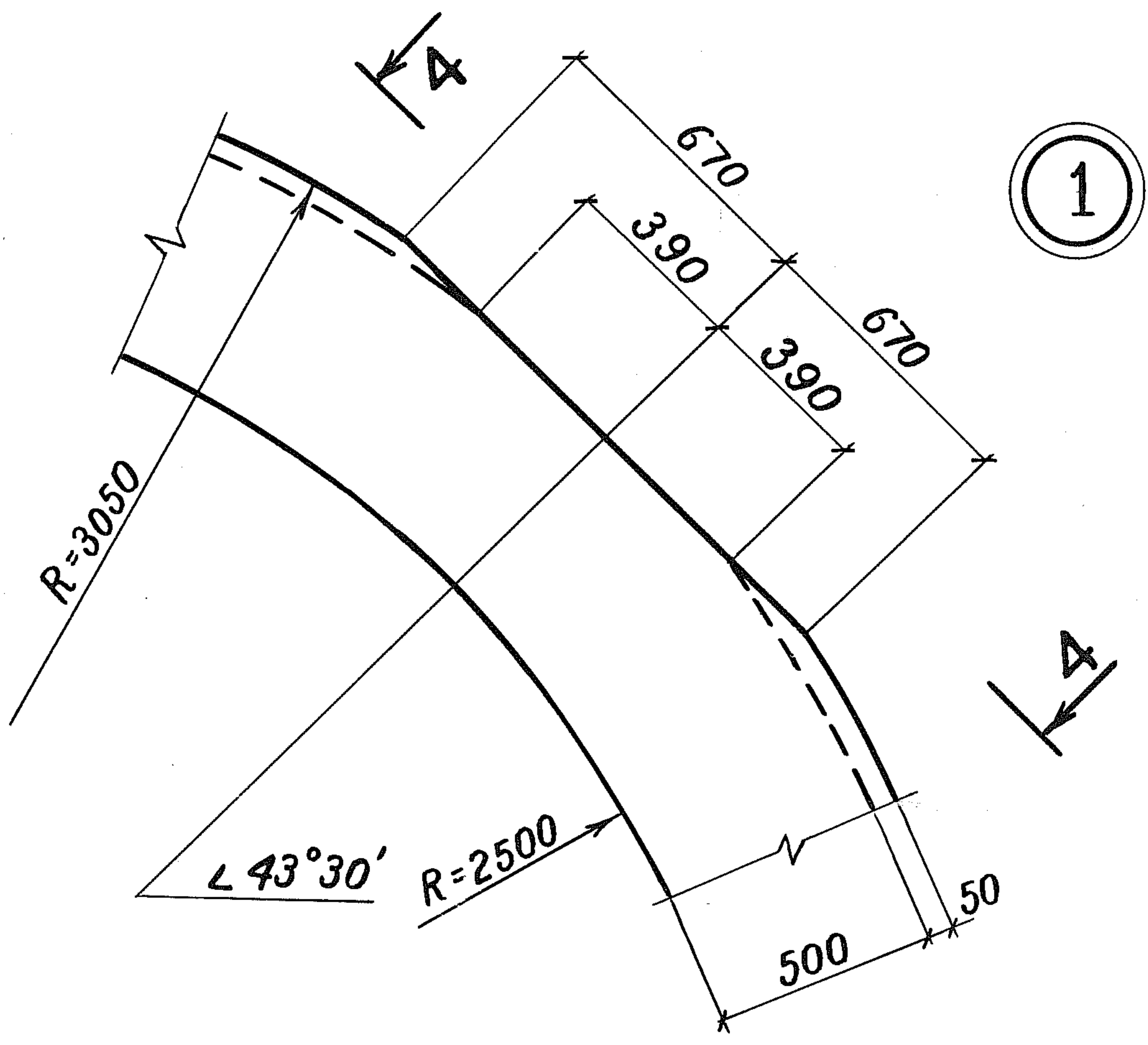


Марка элемента	Расчетная схема	Расчетные нагрузки		Расчетные усилия				
		q_{TC}/m	$M_{кр TCМ}$	$M_{пр TCМ}$	$M_{оп TCМ}$	Q_{TC}	$M_{кр TCМ}^{оп}$	$M_{пр TCМ}^{кр}$
1Б2R30-1	<p>Для определения усилий от вертикальной нагрузки $R = 2750$</p> <p>Для определения усилий от крутящего момента</p>	21.7	1.7	27.3	30.4	43.0	2.6	7.4
1Б2R30-2		28.4	2.3	35.8	39.8	56.2	3.4	9.7
1Б2R30-3		35.2	2.8	44.4	49.3	69.7	4.2	12.1
1Б2R30-4		40.8	3.3	51.4	57.1	80.8	4.9	14.0

Инв. № подл. Подпись и дата

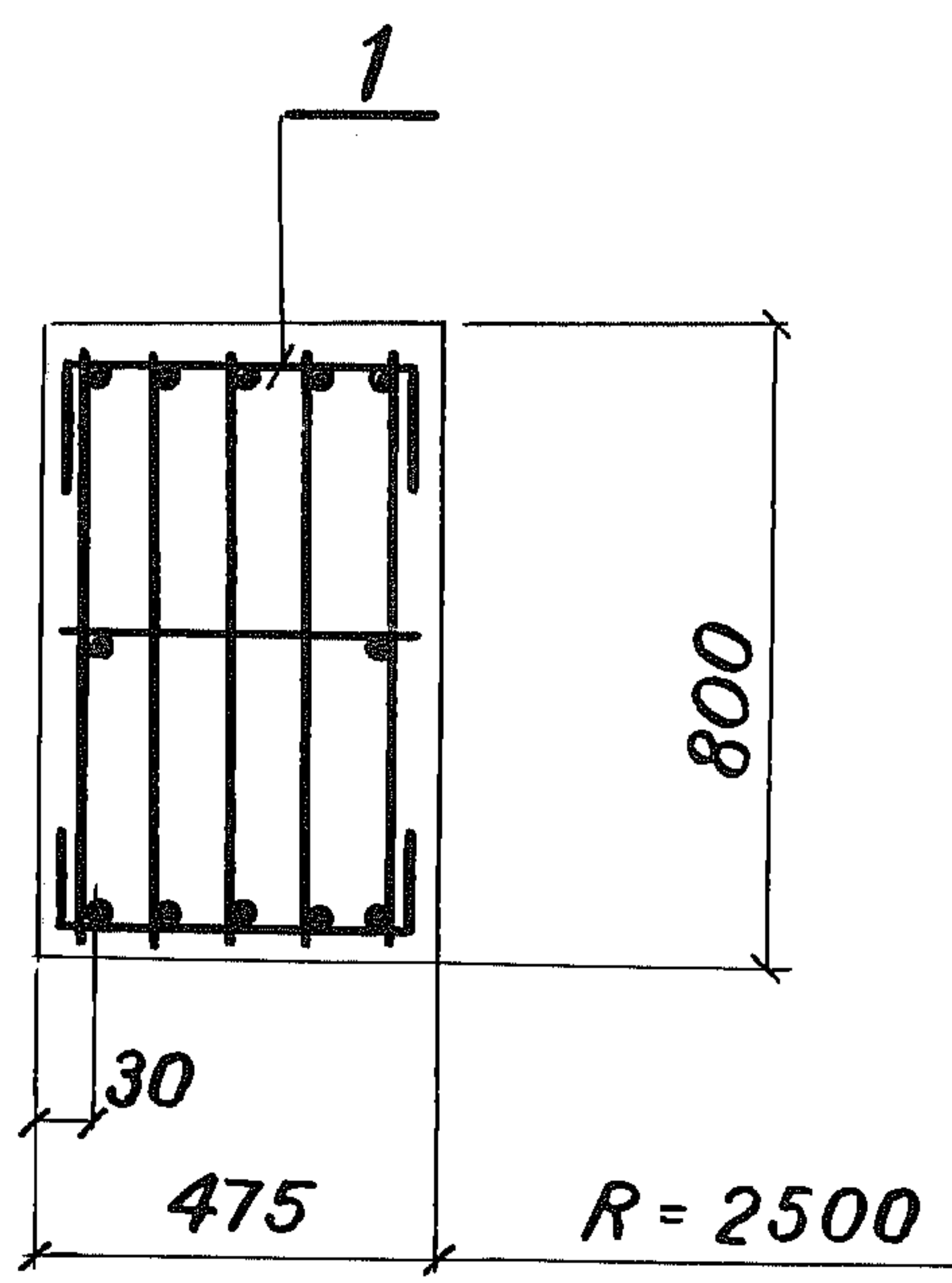
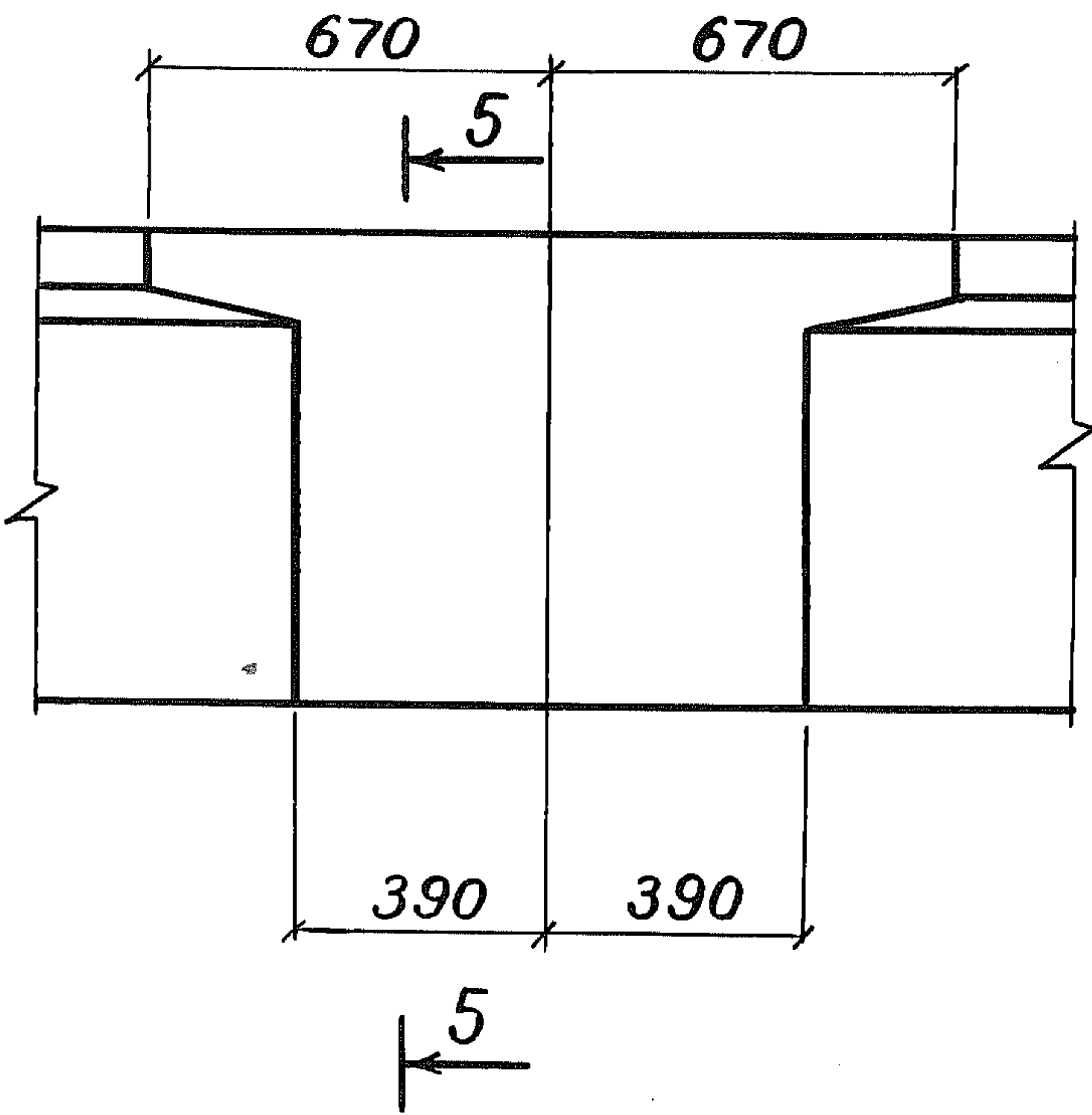
3.012 -3.1.2 06.00 00 00 СБ

Лист
2



4-4

5-5



И.Н.Б. № подл. Подпись и дата. Вз.м. И.Н.Б. №

3.012-3.1.2 06.000000 СБ

Лист
3

УИВ №: подл. Подпись и дата Взам. УИВ №

Формат	Зона	Поз.	Обозначение	Наименование	Кол. на исполн.								Примечание
					—	01	02	03					

Документация

11			3.012-3.1.2 07.000000 СБ	Сборочный чертеж										
11			00.000000 ВМС	Выборка стали										
11			00.000000 ПЗ	Пояснительная записка										

Сборочные единицы.

11	1		05.010000	Каркас пространство. КП21	1									
11	1		05.010000-01	то же КП22		1								
11	1		05.010000-02	" КП23			1							
11	1		05.010000-03	" КП24				1						
11	2		05.000100	Изделие закладное МН9	3	3	3	3						
11	3		05.000200	то же МН10	7	7	7	7						

Детали

Б.У.	4		05.000001	ф10А ГОСТ 5781-75 e=600	58	58	58	58						Масса 0,37 кг
------	---	--	-----------	-------------------------	----	----	----	----	--	--	--	--	--	------------------

Материал

				Бетон марки М500	3.46	3.46	3.46	3.46						м ³
--	--	--	--	------------------	------	------	------	------	--	--	--	--	--	----------------

3.012 - 3.1.2 07.000000

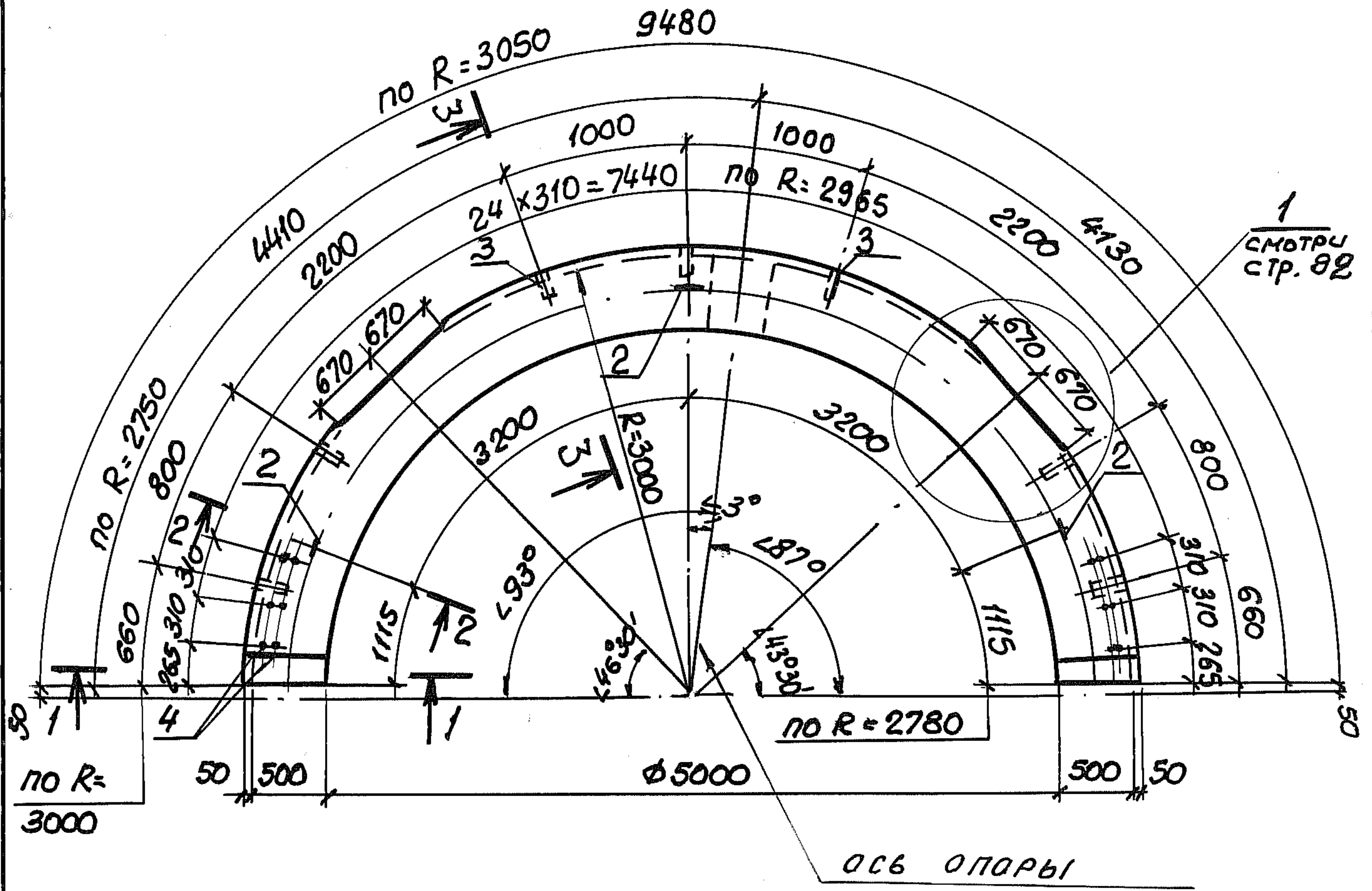
Нач. отд.	Морозов	
Гл. констр.	Дупницкий	
Проект.	Спиричев	
Провер.	Татаркина	
Исполн.	Щатова	
	Фоменко	

Балка
1Б3 R30

Стадия	Лист	Листов
Р		1
Госстрой СССР ЛЕНИНГРАДСКИЙ ПРОМСТРОЙПРОЕКТ		

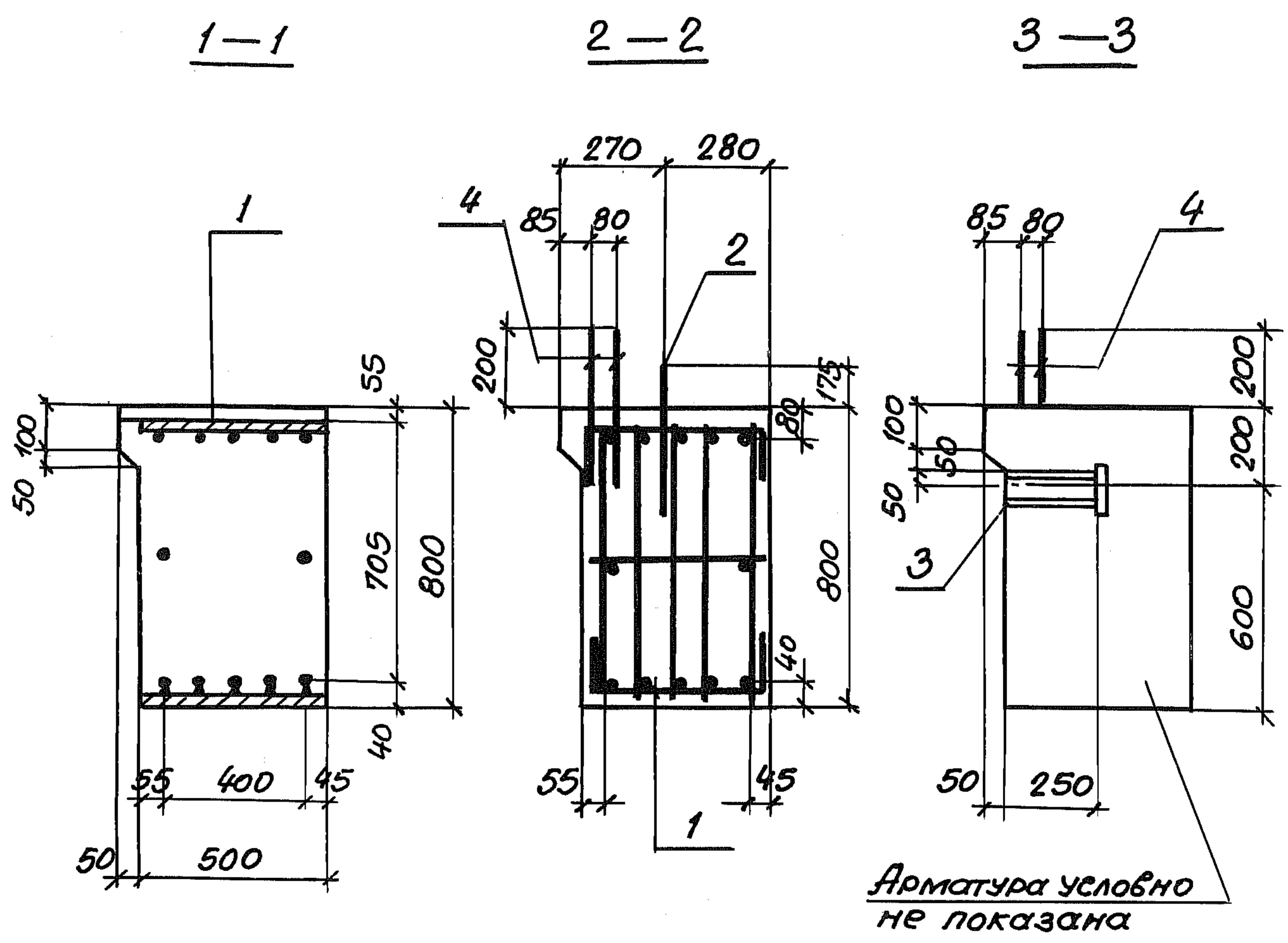
11232-02 85

85



Обозначение	Марка	КП	Масса
3.012-3.1.2 07.00 0000	1Б3R30-1	КП21	8,7т
-01	1Б3R30-2	КП22	8,7т
-02	1Б3R30-3	КП23	8,7т
-03	1Б3R30-4	КП24	8,7т

Циф. № подл.	Подпись и дата	Взам. инв. №	3.012-3.1.2 07.00 00 00 СБ			
			Балка 1Б3R30			
Циф. № подл.	Подпись и дата	Взам. инв. №	Сборочный чертеж	Стадия	Масса	Масштаб
				Р	см. табл.	
				Лист 1	Листов 2	
				ГОССТРОЙ СССР		
				ЛЕНИНГРАДСКИЙ ПРОМСТРОЙПРОЕКТ		



Арматура условно не показана

Марка элемента	Расчетная схема	Расчетные нагрузки		Расчетные усилия				
		q _{ТС} /м	М _{кр} _{ТСМ}	M ⁴³² _{пр ТСМ}	M ⁴³² _{оп ТСМ}	Q _{ТС}	M _{кр} ^{оп} _{ТСМ}	M _{кр} ^{пр} _{ТСМ}
1Б3R30-1	<p>Для определения усилий от вертикальной нагрузки R=2750</p>	21.7	1.7	27.3	30.4	43.0	2.6	7.4
1Б3R30-2		28.4	2.3	35.8	39.8	56.2	3.4	9.7
1Б3R30-3	<p>Для определения усилий от крутящего момента M_{кр}</p>	35.2	2.8	44.4	49.3	69.7	4.2	12.1
1Б3R30-4		40.8	3.3	51.4	57.1	80.8	4.9	14.0

Взам. инв. №

Шиб. № подл. Подпись и дата

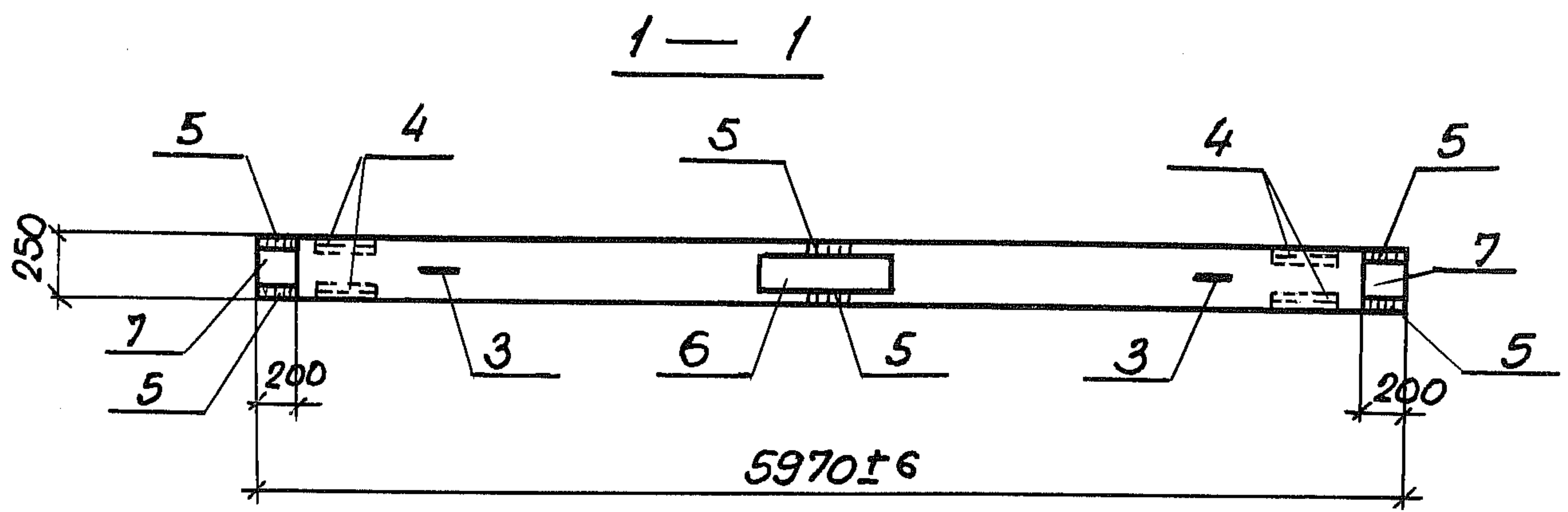
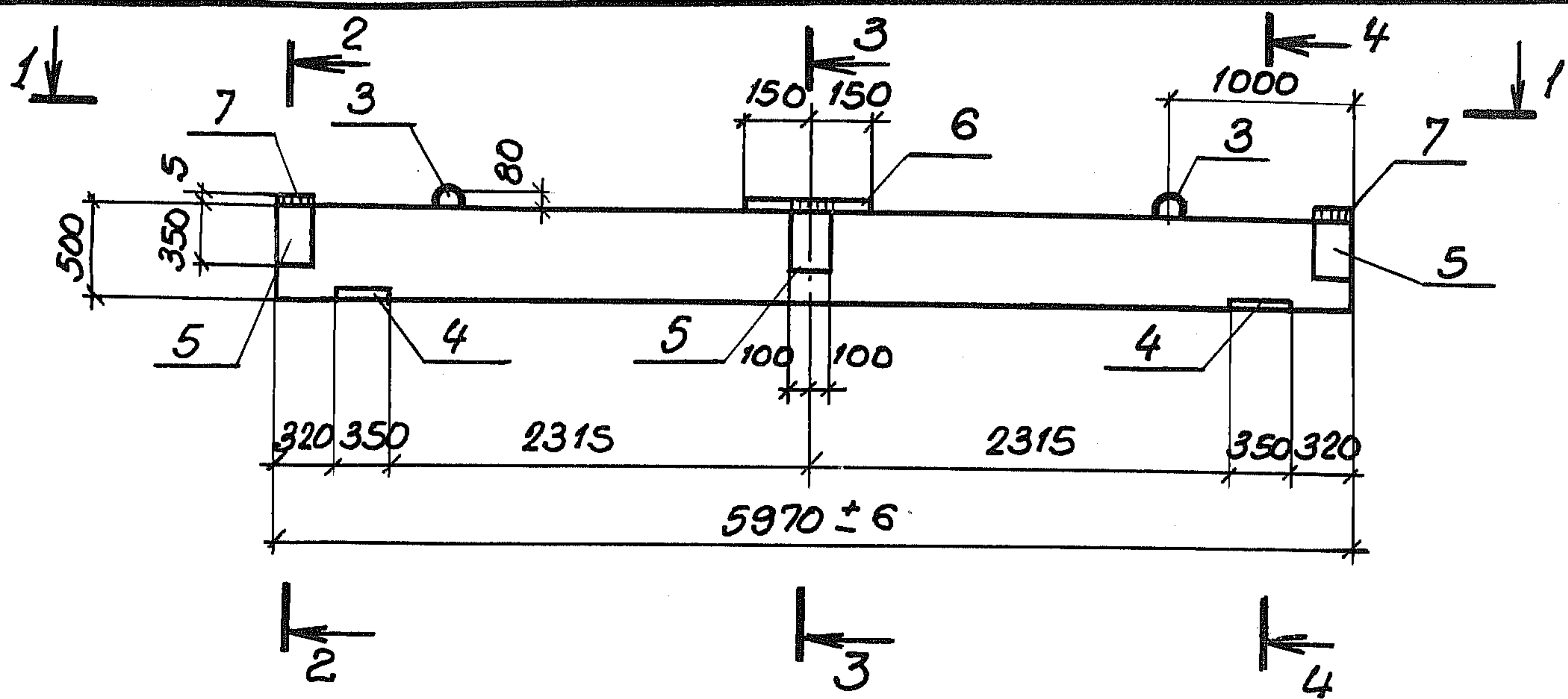
Формат	Зона	Поз.	Обозначение	Наименование	Кол.	Примечание
				<u>Документация</u>		
11			3.012-3.1.2 08.000000 СБ	Сборочный чертеж		
11			00.000000 ВМС	Выборка стали		
11			00.000000 ПЗ	Пояснительная записка		
				<u>Сборочные единицы</u>		
11	1		08.000100	Сетка арматурная С41	2	
Б.У.	3		Серия 1.400-9	Петля УП1-7	2	
Б.У.	4		Серия 3.400-6/76	Изделие заклад. МЦ4-52	2	
Б.У.	5		то же	то же МЦ5-5	3	
				<u>Детали</u>		Масса
Б.У.	2		08.000001	Ф8А1 ГОСТ 5781-75 e=230	62	0.09
Б.У.	6		08.000002	-5x230 ГОСТ 82-70* Ст3 сп ГОСТ 19282-73 e=300	1	2.7
Б.У.	7		08.000003	-5x230 ГОСТ 82-70* Ст3. сп ГОСТ 19282-73 e=230	2	1.8
				<u>Материалы</u>		
				Бетон марки 200	0,75	м ³

Взам. инв. №

Подпись и дата

Инв. № подл.

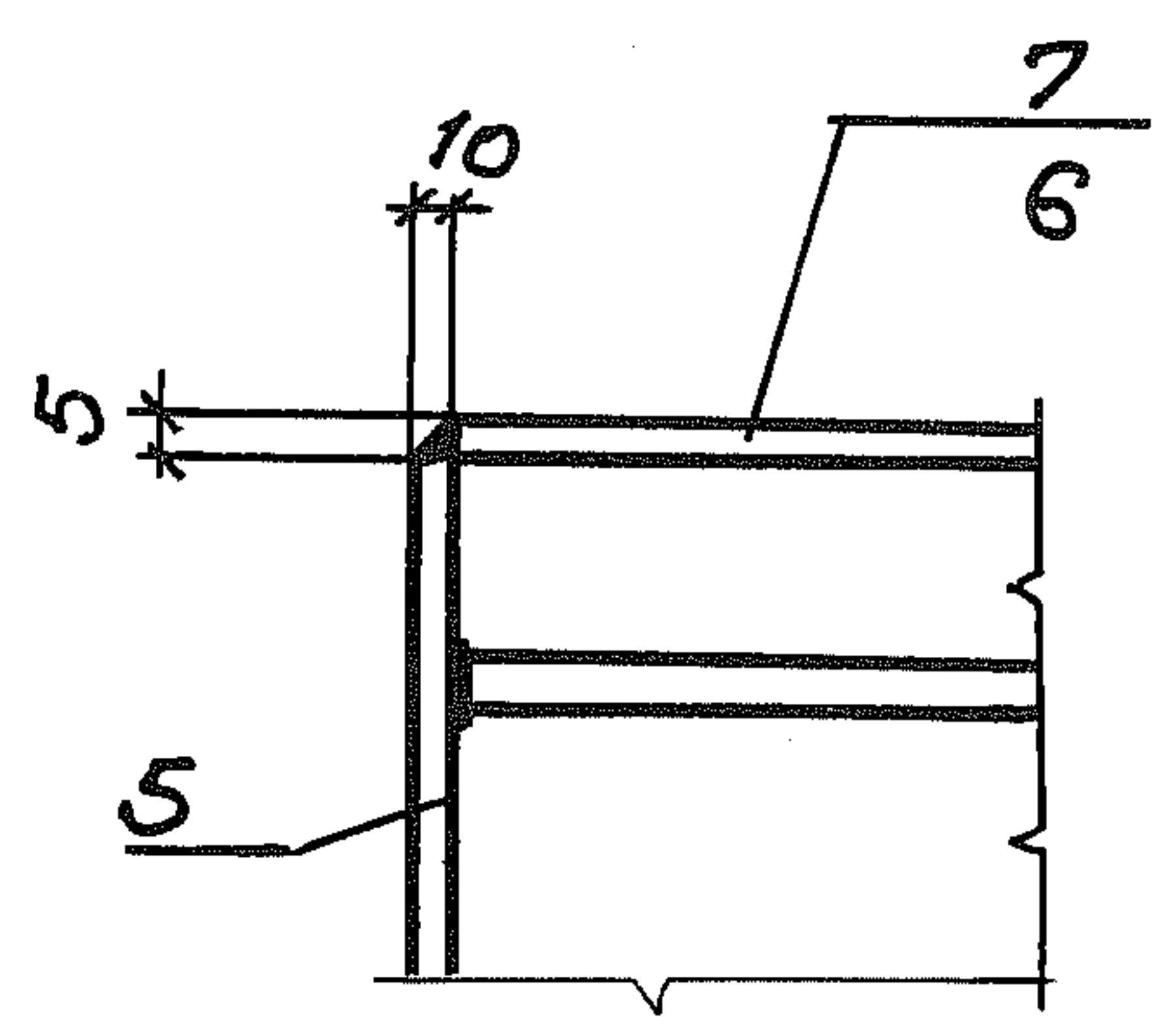
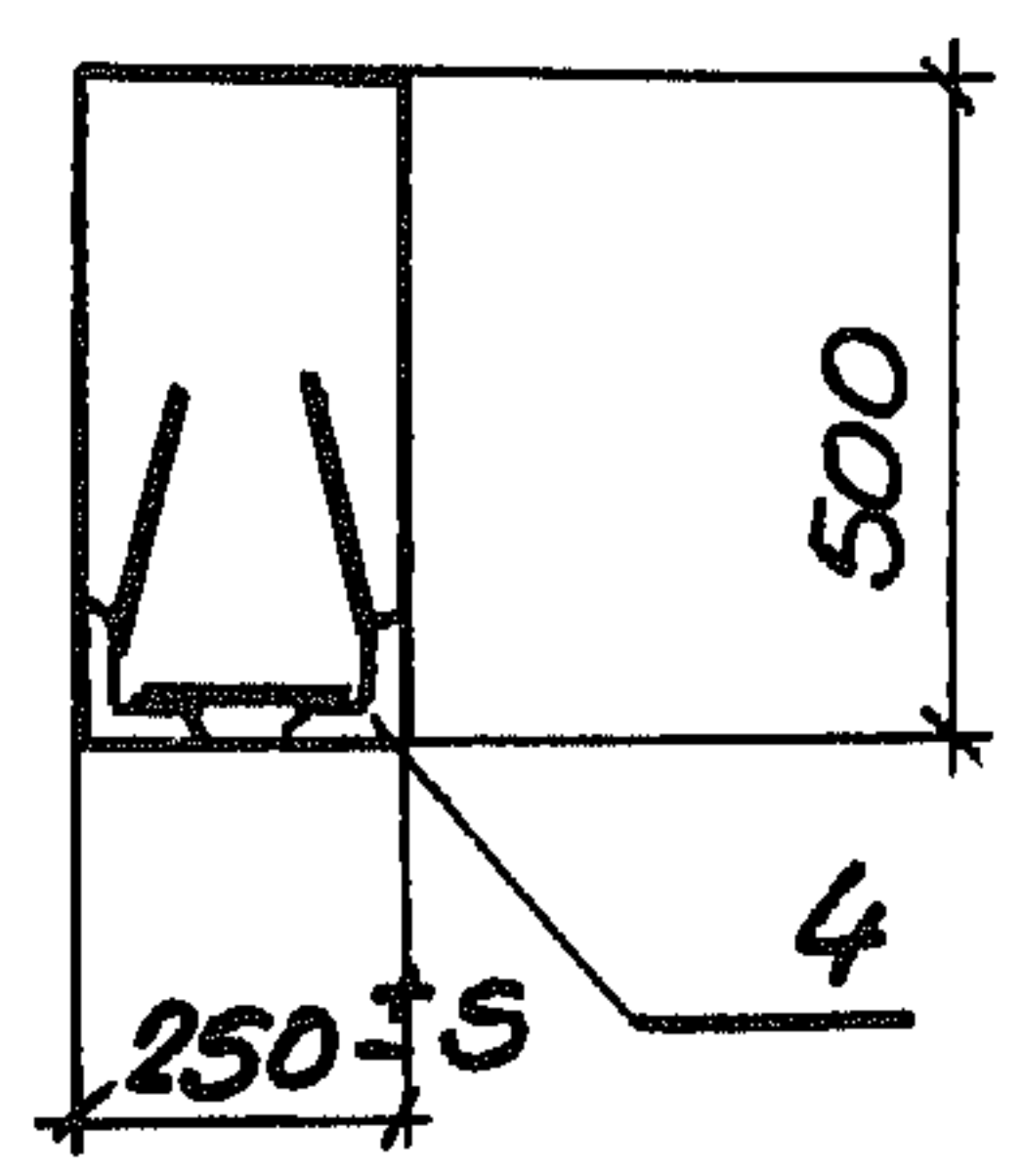
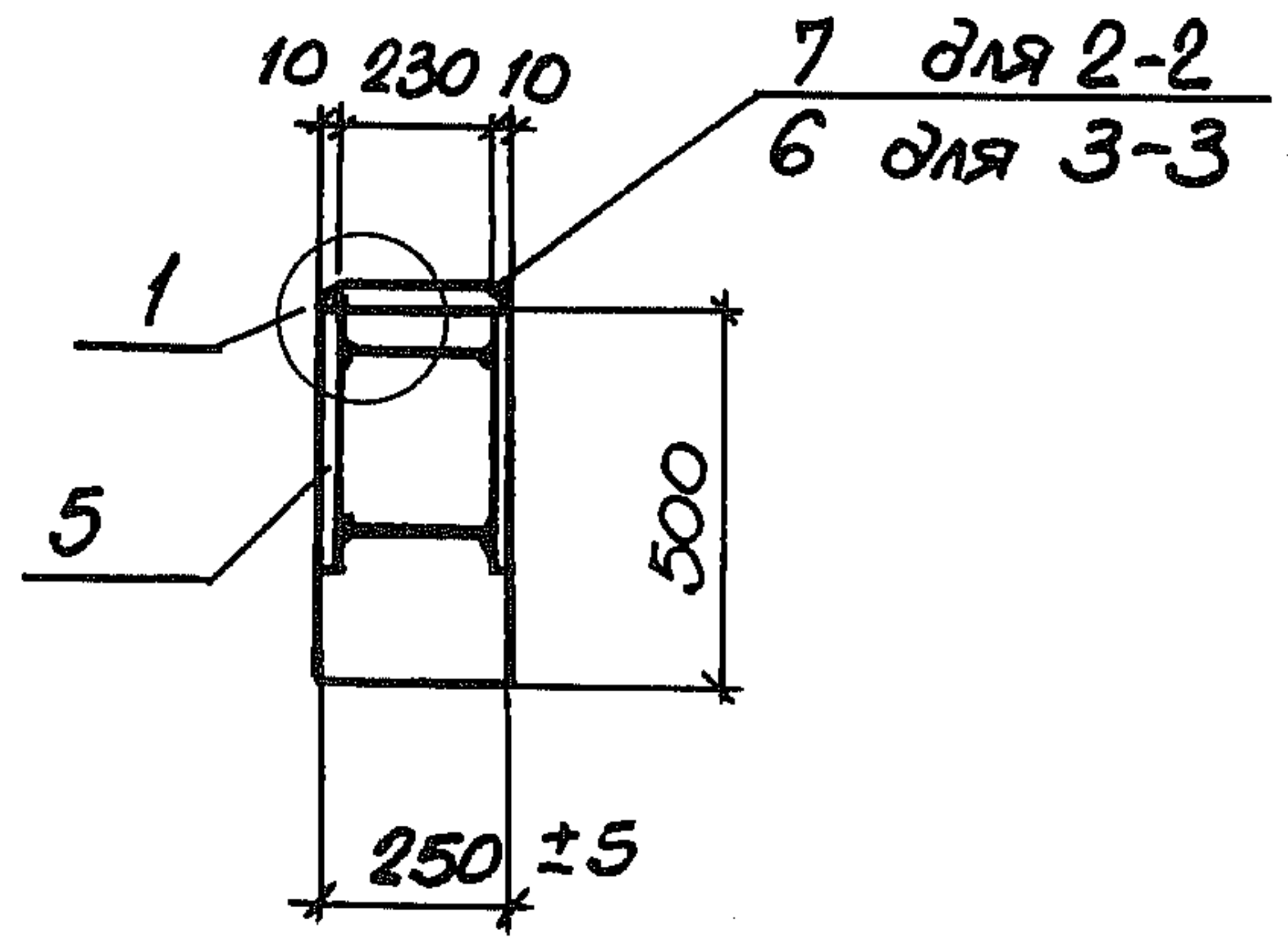
			3.012 - 3.1.2 08.000000		
Науч. отд.	Морозов		Балка Б 60. 2,5, 5,0		
Гл. кон. отд.	Липницкий				
Гл. кон. пр.	Спиричев				
Проект.	Шатова				
Проб.	Шатова				
Исполн.	Фоменко		Стадия Лист Листов Р 1 1 ГОССТРОЙ СССР ЛЕНИНГРАДСКИЙ ПРОМСТРОЙПРОЕКТ		



2-2, 3-3

4-4

①



Инв. № подл. / Подпись и дата / Взам. инв. №

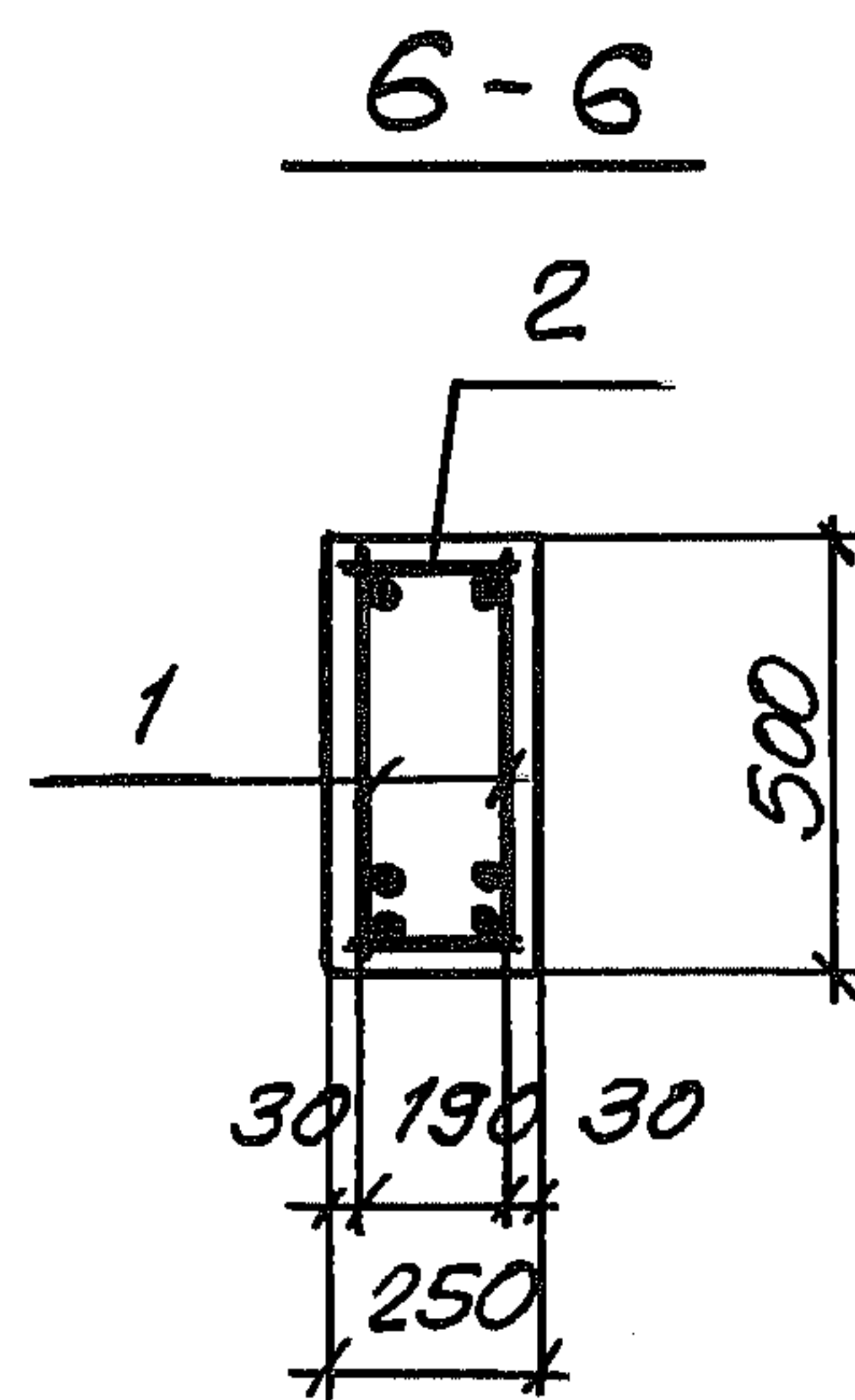
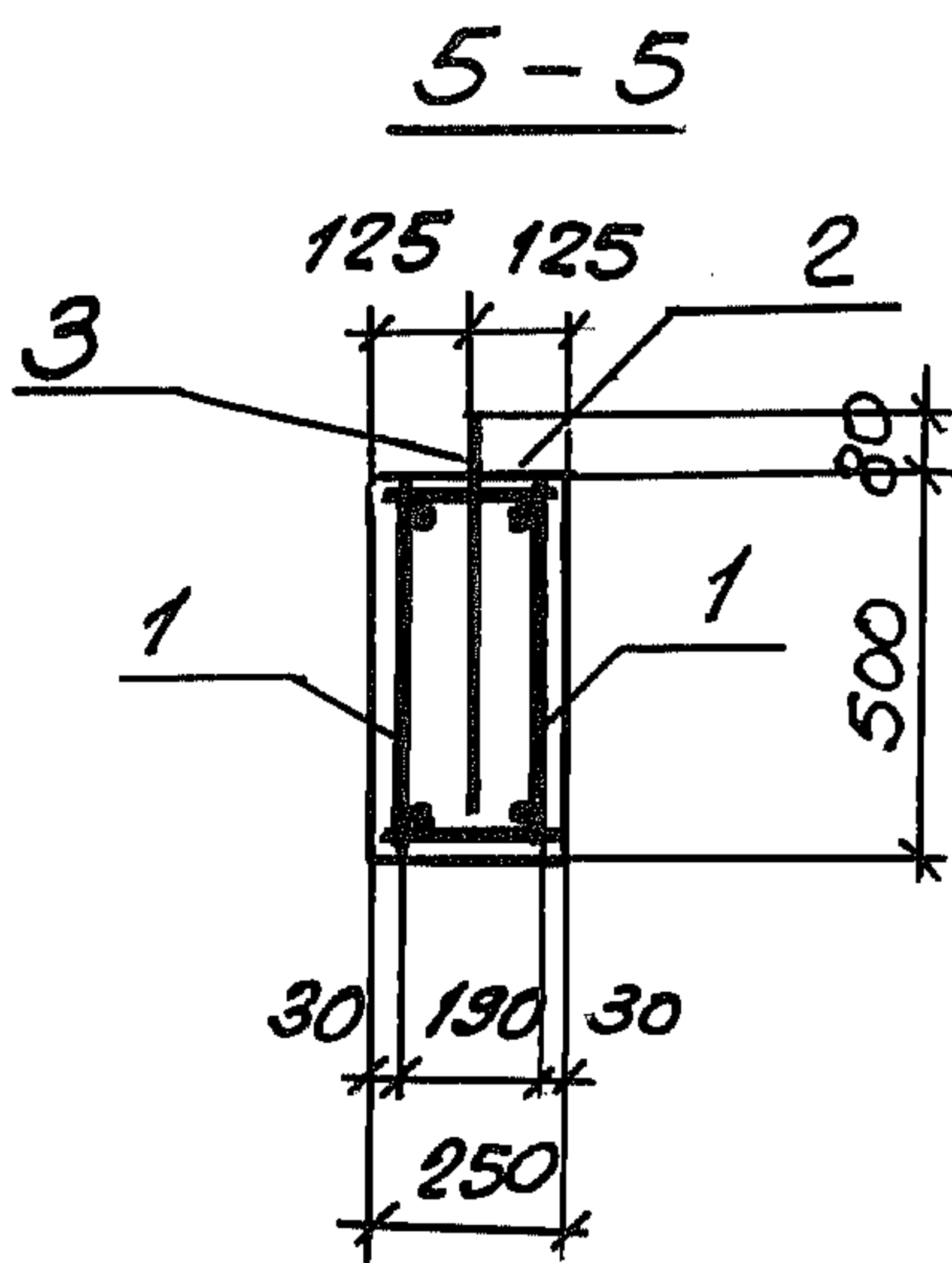
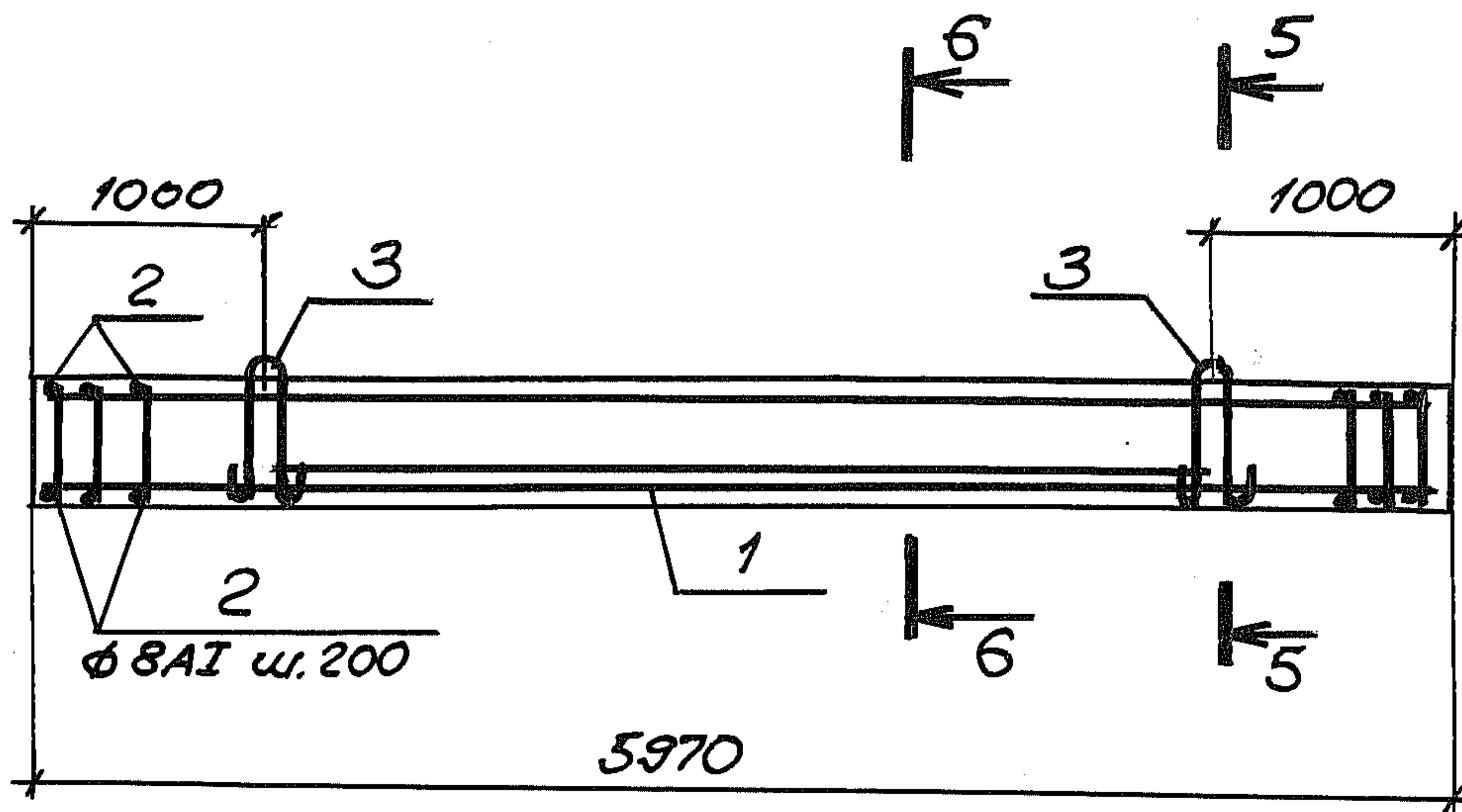
3.012 - 3.1.2 08.000000 СБ

Балка
Б 60. 2,5. 50
Сборочный чертеж

Стадия	Масса	Масштаб
Р	1.9т	1:50 1:25
Лист 1		Листов 2

Науч.отд.	Морозов	
Гл.кон.отд.	Липницкий	
Гл.кон.пр.	Спиричев	
Проект.	Шатова	
Проб.	Шатова	
Исполн.	Фоменко	

ГОССТРОЙ СССР
ЛЕНИНГРАДСКИЙ
ПРОМСТРОЙПРОЕКТ



1. Арматурные сетки (С1) закладные изделия МЦ4-52 и МЦ5 и поз. 2 перед установкой в опалубке объединить в пространственный каркас.
2. Стальные пластины поз. 6 и 7 приварить к МЦ5-5 перед монтажом (см. узел 1)

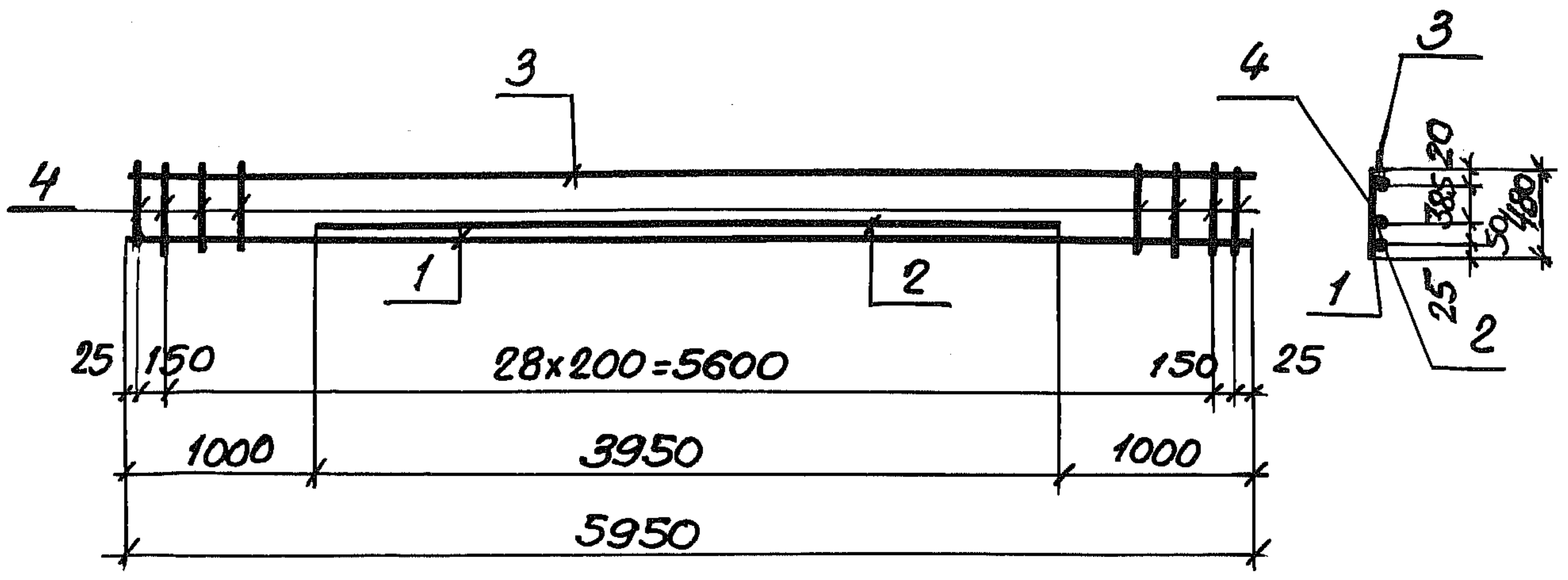
Шк. № подл. Подпись и дата Взам инв. №

3.012-3.1.2

08.000000СБ

Лист

2



Формат	Зона	Поз.	Обозначение	Наименование	Кол	Примечание
				<u>Документация</u>		
И			3.012-3.1.2 00.00 0000 ПЗ	Пояснительная записка		
				<u>Детали</u>		Масса
Б.У		1	08.00 01 01	φ16AIII ГОСТ 5.1459-72* l=5950	1	9.4
Б.У		2	08.00 01 02	φ16AIII ГОСТ 5.1459-72* l=3950	1	6.2
Б.У		3	08.00 01 03	φ12AIII ГОСТ 5.1459-72* l=5950	1	5.3
Б.У		4	08.00 01 04	φ8AI ГОСТ 5781-75 l=480	1	5.9

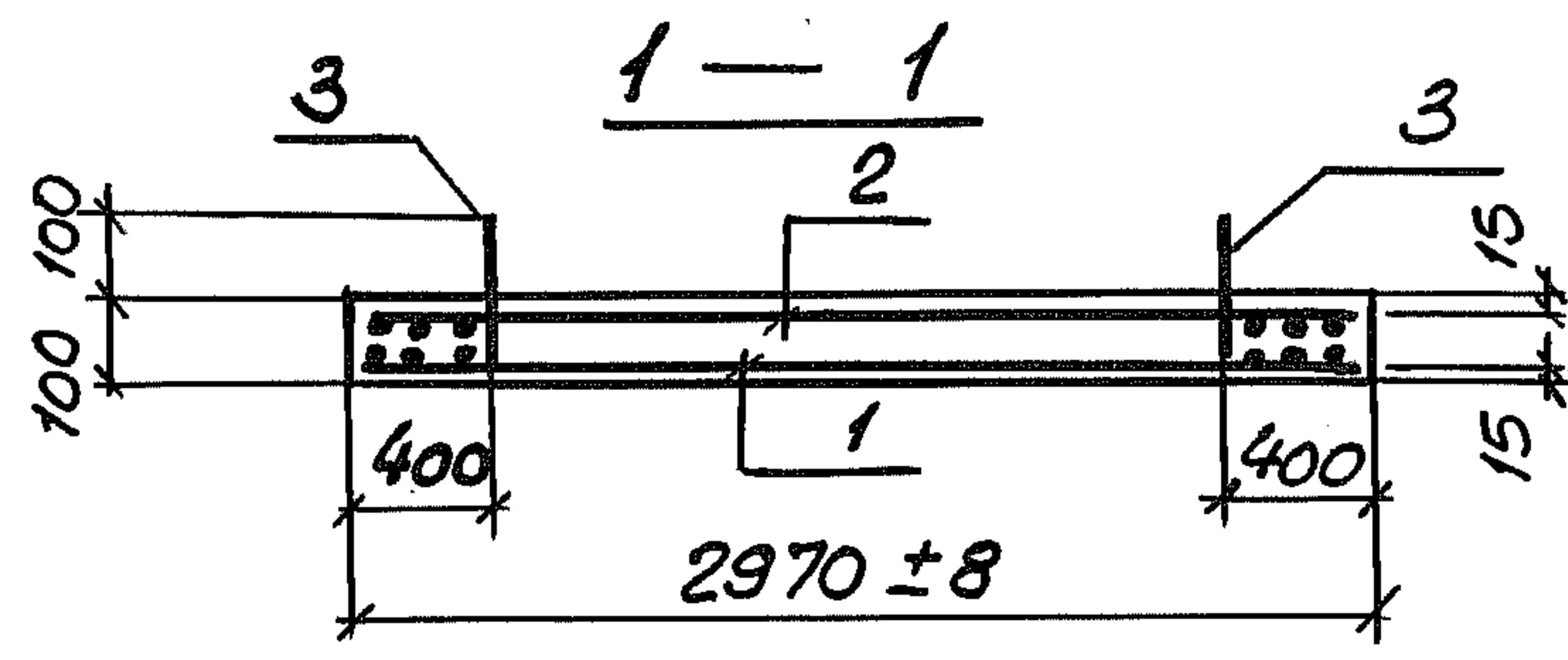
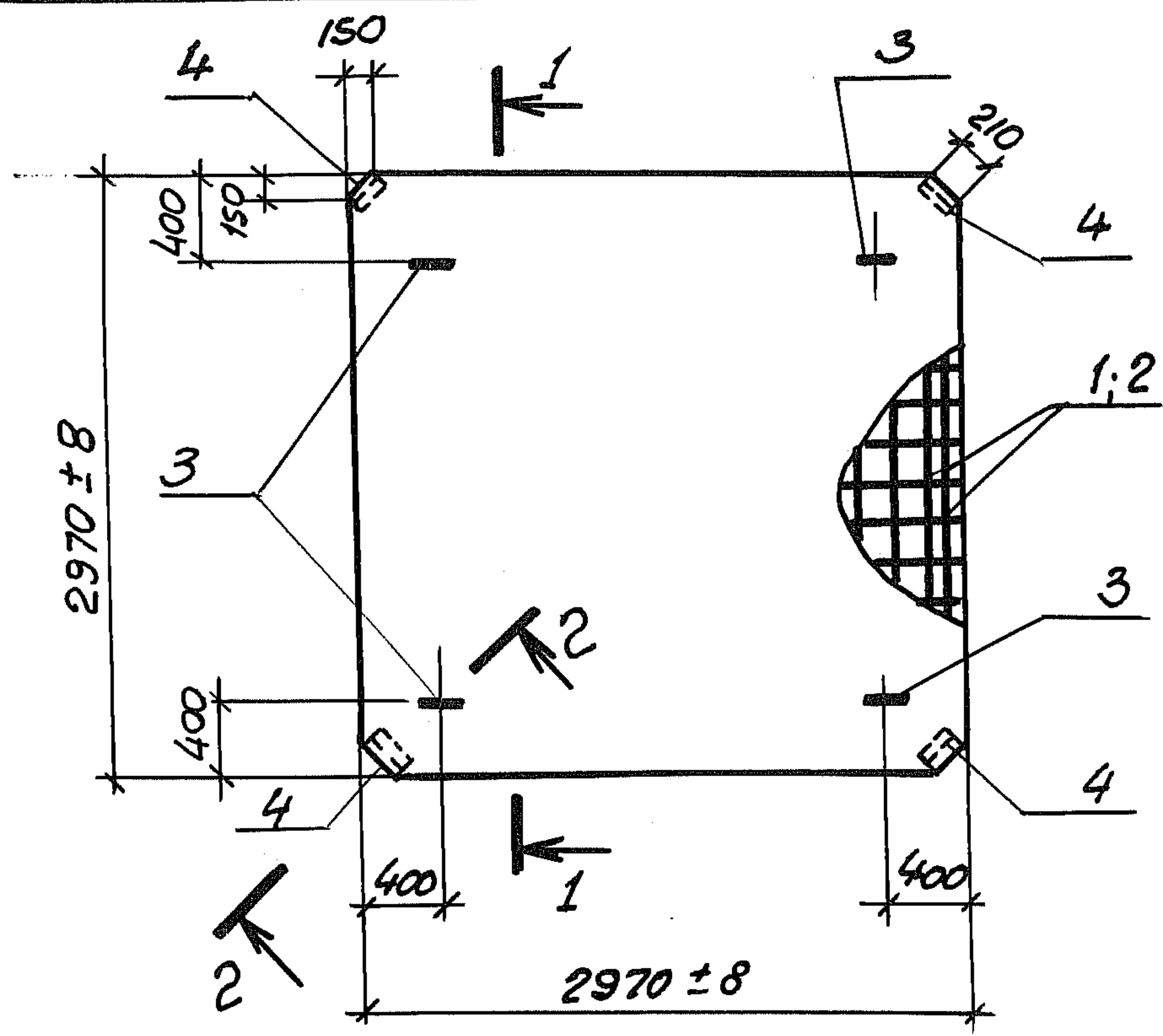
Шифр № подл. Подпись и дата Взам. шифр

3.012 -3.1.2 08.000100			
Сетка арматурная С41			
Науч. отд.	Морозов		
Гл. конструктор	Липницкий		
Гл. конс. пр.	Спиричев		
Проект.	Шатова		
Провер.	Шатова		
Исполн.	Фоменко		
Стадия	Р	Масса	26.8
Масштаб			1:50
Лист		Листов	1
ГОССТРОЙ СССР ЛЕНИНГРАДСКИЙ ПРОМСТРОЙПРОЕКТ			

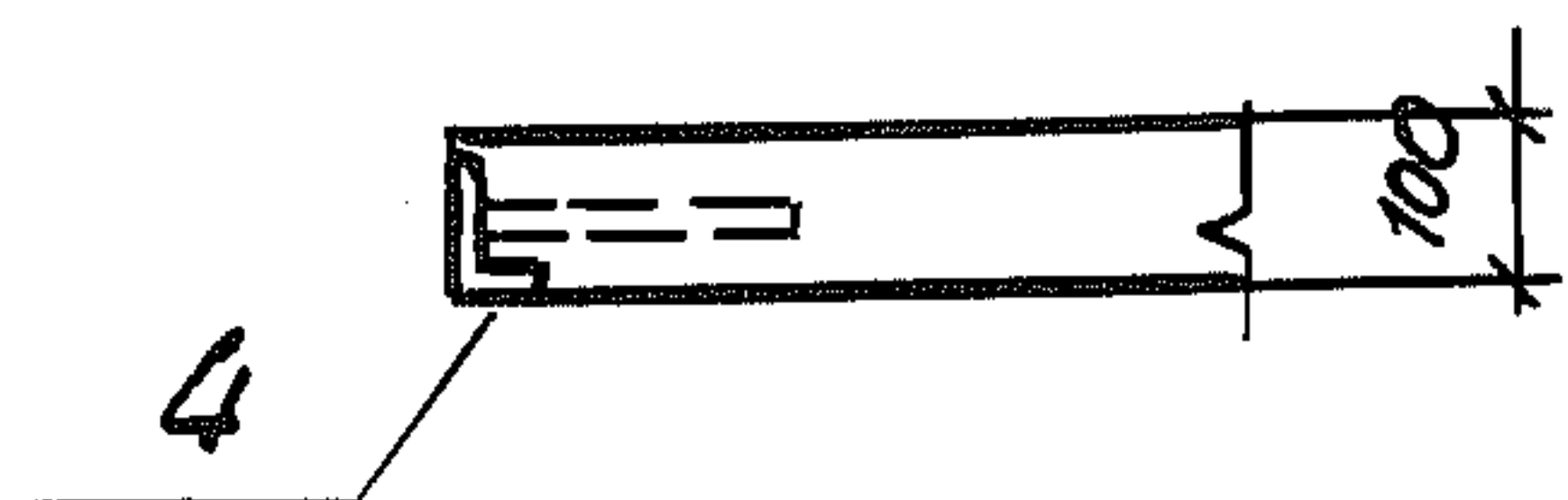
Формат	Зона	Поз.	Обозначение	Наименование	Кол.	Примеч.
				<u>Документация</u>		
11			3.012-3.1.2 09.00 00 00 СБ	Сборочный чертеж		
11			00.00 00 00 ВМС	Выборка стали		
11			00.00 00 00 ПЗ	Пояснительная записка		
				<u>Сборочные единицы</u>		Масса
11	1		09.00 01 00	Сетка арматурная С42	1	
11	2		09.00 02 00	То же С43	1	
11	3		09.00 03 00	Изделие закладное МН11	4	
Б4	4		Серия 3.400-6/76	Изделие закладное МЦ4-48	4	
				<u>Материалы</u>		
				Бетон марки 200	0.88	м ³

Ш.№ подл. Подпись и дата Взам. инв. №

			3.012-3.1.2 09.000000			
Науч. отд.	Морозов		Плита П 30.30	Стадия	Лист	Листов
Гл. конс. отд.	Липницкий			Р		1
Гл. конс. пр.	Спиричев			ГОССТРОЙ СССР ЛЕНИНГРАДСКИЙ ПРОМСТРОЙПРОЕКТ		
Проект.	Шатова					
Проб.	Шатова					
Исполн.	Фоменко					



2 — 2

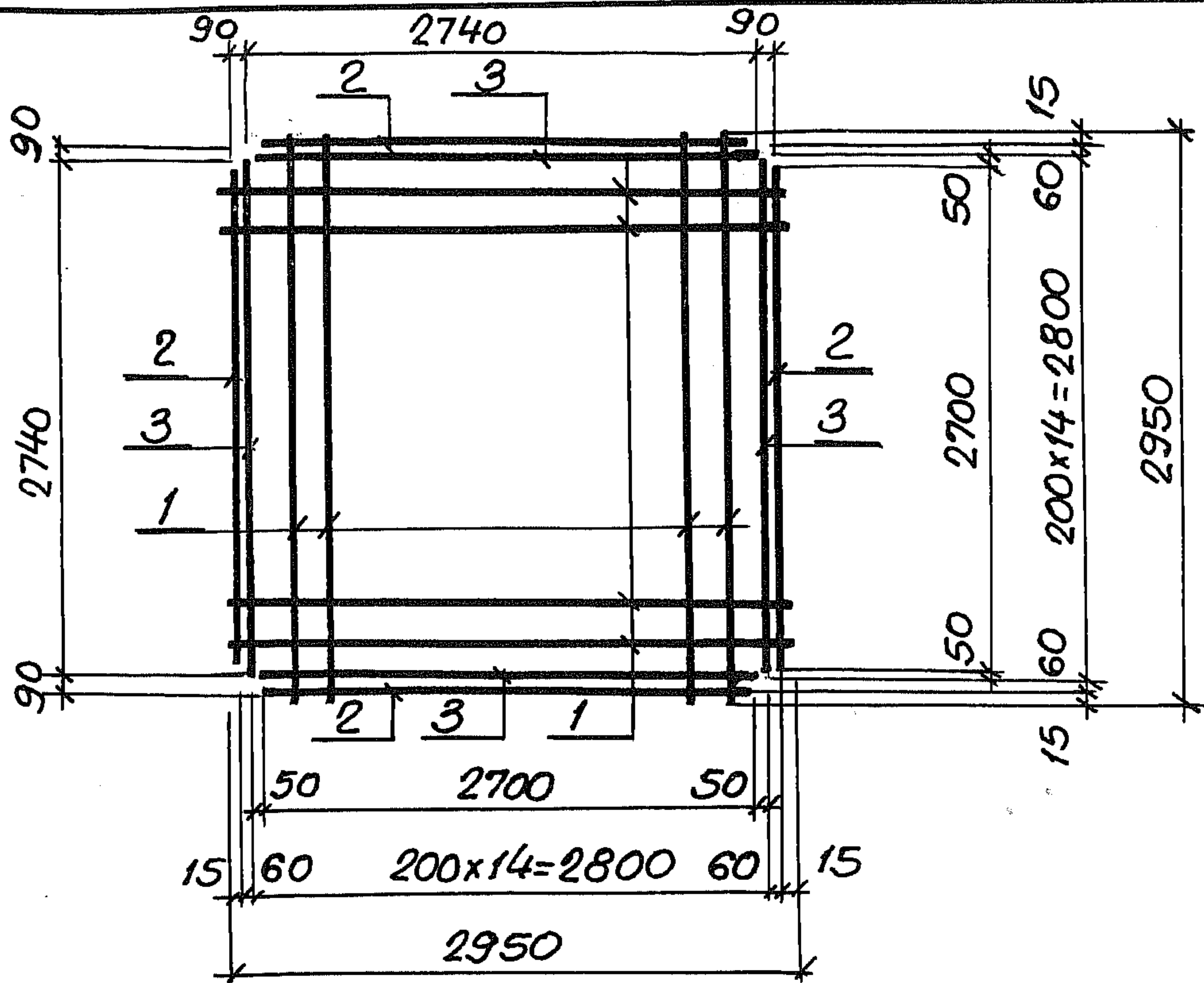


Расчетная схема	Расчетные нагрузки		Расчетные усилия	
	q, тс/м		M, тс·м	Q, тс
	1.5		0.47	2.1

Фиксацию сеток поз. 1 и 2 выполнить в соответствии с п. 2.87 „Руководства по конструир. бетонных и ж.б. конструкций“ (Москва, Стройиздат 1978 г.)

Инв. № подл.	Взам. инв. №			
	Подпись и дата			
Инв. № подл.	Нач. отд.	Морозов		
	Гл. кон. об.	Липницкий		
	Гл. кон. пр.	Спиричев		
	Проект.	Шатова		
	Проб.	Шатова		
	Исполн.	Фоменко		

3.012 - 3.1.2		09.00 0000 СБ	
Плита П30.30		Стадия	Масштаб
		Р	1:50
Сборочный чертеж		Масса	2,2 т
		Лист	Листов 1
ГОССТРОЙ СССР ЛЕНИНГРАДСКИЙ ПРОМСТРОЙПРОЕКТ			



Формат	Зона	Поз.	Обозначение	Наименование	Кол.	Примечание
				<u>Документация</u>		
И			3.012-3.1.2 00.00 0000 ПЗ	Пояснительная записка		
				<u>Детали</u>		Масса
Б.У		1	09.00 0101	Ф8А III ГОСТ 5781-75 $\varphi=2950$	26	1.17
Б.У		2	09.00 0102	Ф8А III ГОСТ 5781-75 $\varphi=2700$	4	1.07
Б.У		3	09.00 0103	Ф8А III ГОСТ 5781-75 $\varphi=2740$	4	1.07

Ш.Н.№ подл. Подпись и дата Взам. инв.№

3.012 -3.1.2 09.00 0100

Сетка арматурная
С42

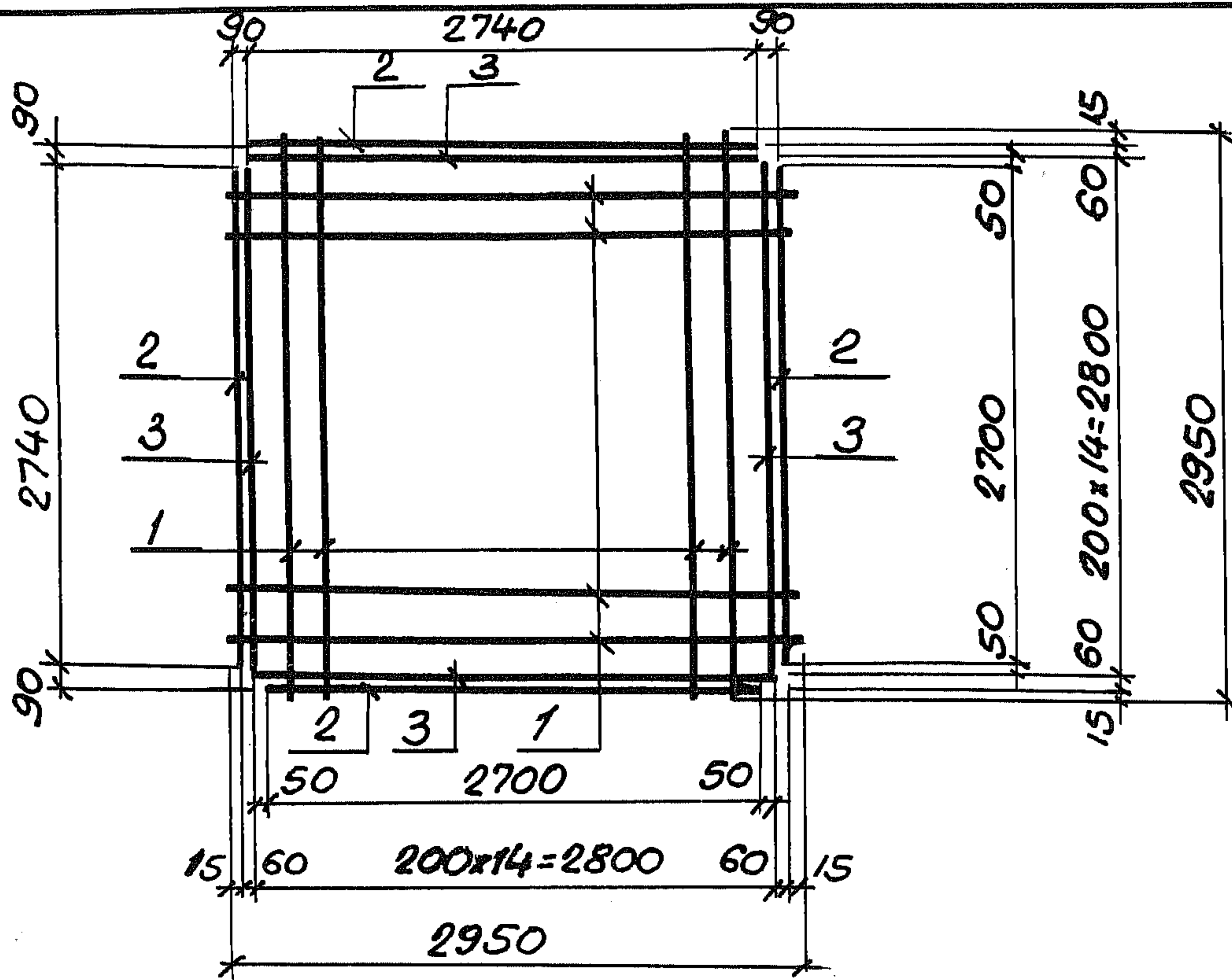
Стадия Масса Масштаб

Р 38,9 1:50

Лист Листов 1

ГОССТРОЙ СССР
ЛЕНИНГРАДСКИЙ
ПРОМСТРОЙПРОЕКТ

Науч.отд. Морозов
Гл.конс.отд. Липницкий
Гл.конслр. Спирчев
Проект. Щатова
Проб. Щатова
Исполн. Фоменко

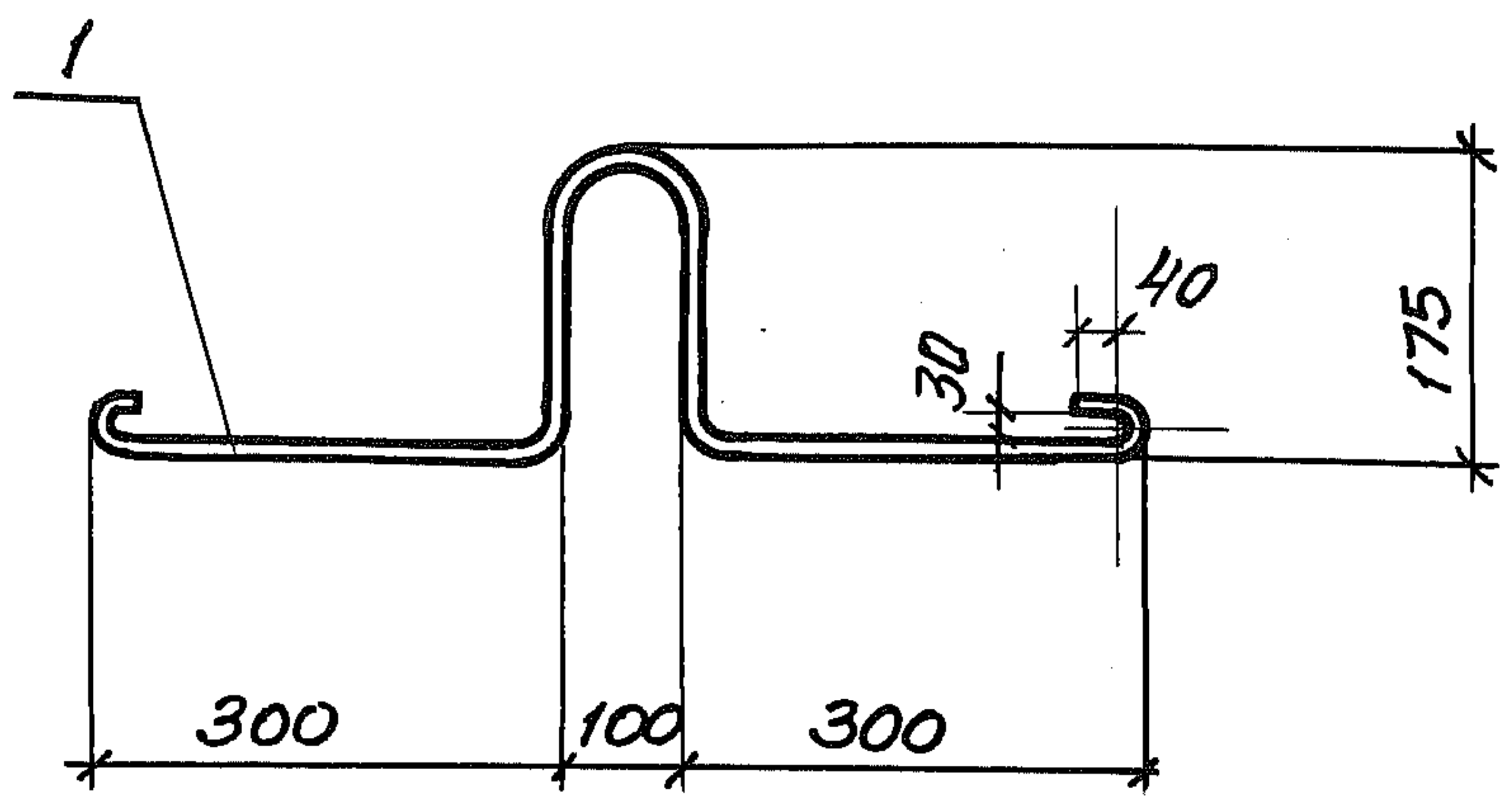


Формат	Зона	Поз.	Обозначение	Наименование	Кол.	Примечание
				<u>Документация</u>		
11			3.012-3.1.2 00 00 0000 ПЗ	Пояснительная записка		
				<u>Детали</u>		Масса
Б.Ч.		1	09.0002 01	Ф6АГОСТ5781-75 е-2950	26	0,65
Б.Ч.		2	09.0002 02	Ф6АГОСТ5781-75 е-2700	4	0,60
Б.Ч.		3	09.0002 03	Ф6АГОСТ5781-75 е-2740	4	0,60

Инв. № подл. Подпись и дата Взам. инв. №

Науч.отд.	Морозов	
Гл.конс.отд.	Липницкий	
Гл.конс.пр.	Спиричев	
Проект.	Шатова	
Проб.	Шатова	
Исполн.	Фоменко	

3.012-3.1.2 09.000200			
Сетка арматурная С43	Стадия	Масса	Масштаб
	Р	21,8	1:50
	Лист	Листов 1	
ГОССТРОЙ СССР ЛЕНИНГРАДСКИЙ ПРОМСТРОЙПРОЕКТ			



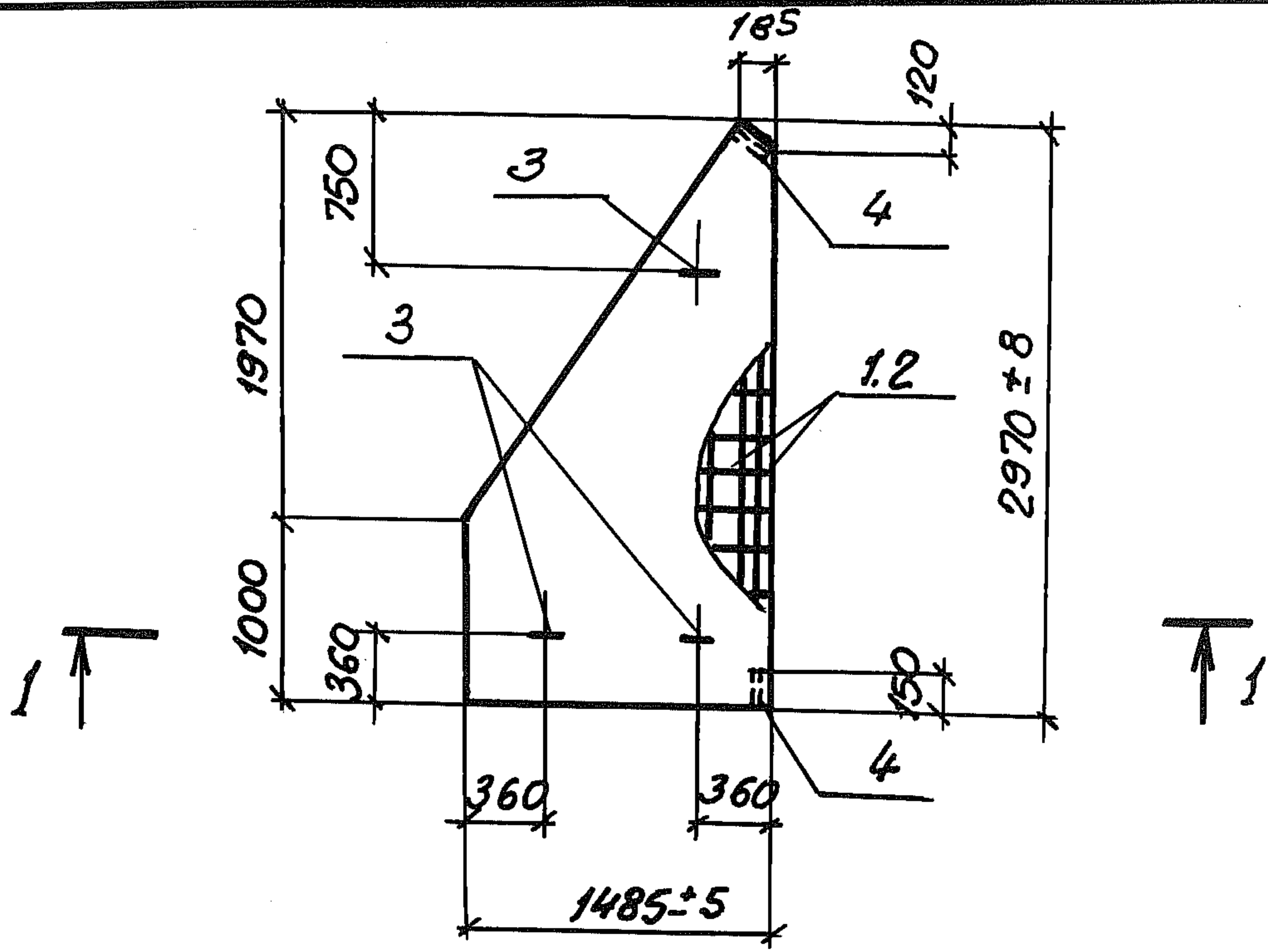
Формат	Зона	Поз.	Обозначение	Наименование	Кол.	Примечание
				<u>Документация</u>		
			3.012-3.1.2 00.00 00 00 ПЗ	Пояснительная записка		
				<u>Детали</u>		Масса
11	1		09.00 03 01	Ф12А ГОСТ 5781-75 e=1230	1	1.1

Ш.№ подл.	Подпись и дата	Взам. инв. №	3.012-3.1.2 09.000300		
			Издание	Стадия	Масса
Нач. отд.	Морозов	Изделие закладное МН11		Р	1,1
Гл. конс. отд.	Липницкий		Лист	Листов 1	
Гл. конс. пр.	Спиричев		ГОССТРОЙ СССР ЛЕНИНГРАДСКИЙ ПРОМСТРОЙПРОЕКТ		
Проект.	Шатова				
Пров.	Татаркина				
Исполн.	Фоменко				

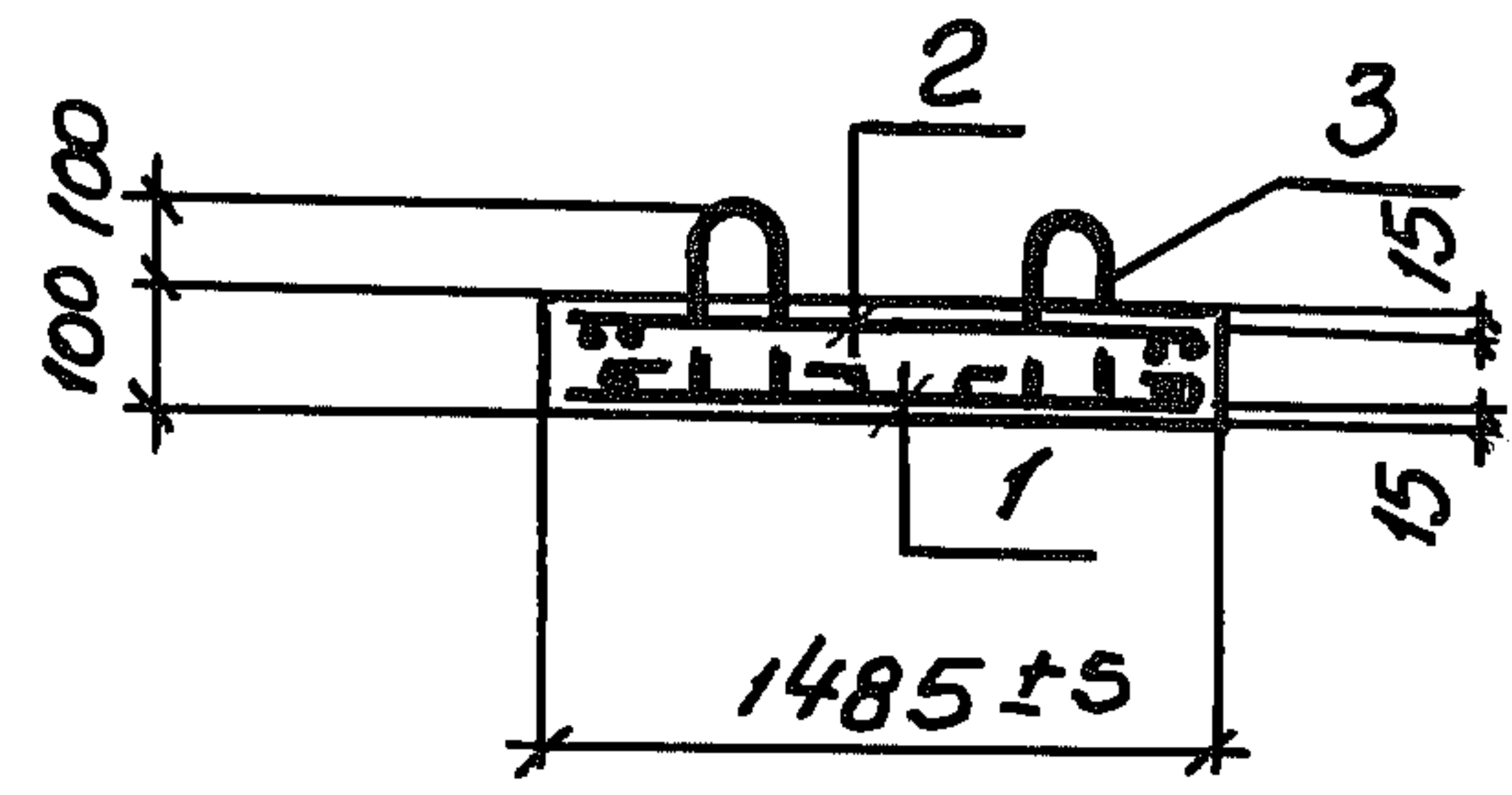
Формат	Зона	Поз.	Обозначение	Наименование	Кол.	Примечание
				<u>Документация</u>		
11			3.012-3.1.2 10.000000 СБ	Сборочный чертеж		
11			00.000000 ВМС	Выборка стали		
			00.000000 ПЗ	Пояснительная записка		
				<u>Сборочные единицы</u>		
11	1		10.00 01 00	Сетка арматурная С44	1	
11	2		10.00 02 00	То же С45	1	
11	3		09.00 03 00	Изделие закладное МН11	3	
Б.ч.	4		Серия 3.400-6/76	Изделие закладное МЦ4-48	2	
				<u>Материалы</u>		
				Бетон марки 200	0,31	м ³

Ш.№ подл. Подпись и дата Взам. инв. №

			3.012-3.1.2 10.00 0000			
Нач. отд.	Морозов	<i>[Signature]</i>	Плита 1.П15.30	Стадия	Лист	Листов
Гл. конс. отд.	Липницкий	<i>[Signature]</i>		Р		1
Гл. конс. пр.	Спиричев	<i>[Signature]</i>		ГОССТРОЙ СССР ЛЕНИНГРАДСКИЙ ПРОМСТРОЙПРОЕКТ		
Проект.	Шатова	<i>[Signature]</i>				
Проб.	Шатова	<i>[Signature]</i>				
Исполн.	Фоменко	<i>[Signature]</i>				



1 - 1



Расчетная схема	Расчетные нагрузки		Расчетные усилия	
	$q_{тс}/м$		$M_{пр тсМ}$	$Q_{тс}$
	1.5		0.41	1.1

Инв. № подл. Подпись и дата. Взам. инв. №

Инв. № подл.	Подпись и дата	Взам. инв. №
Исполн.	Фоменко	Рав
Проб.	Шатова	М/а
Проект.	Шатова	М/а
Гл. кон. пр.	Спиричев	М/а
Гл. кон. отд.	Лыпницкий	М/а
Нач. отд.	Морозов	М/а

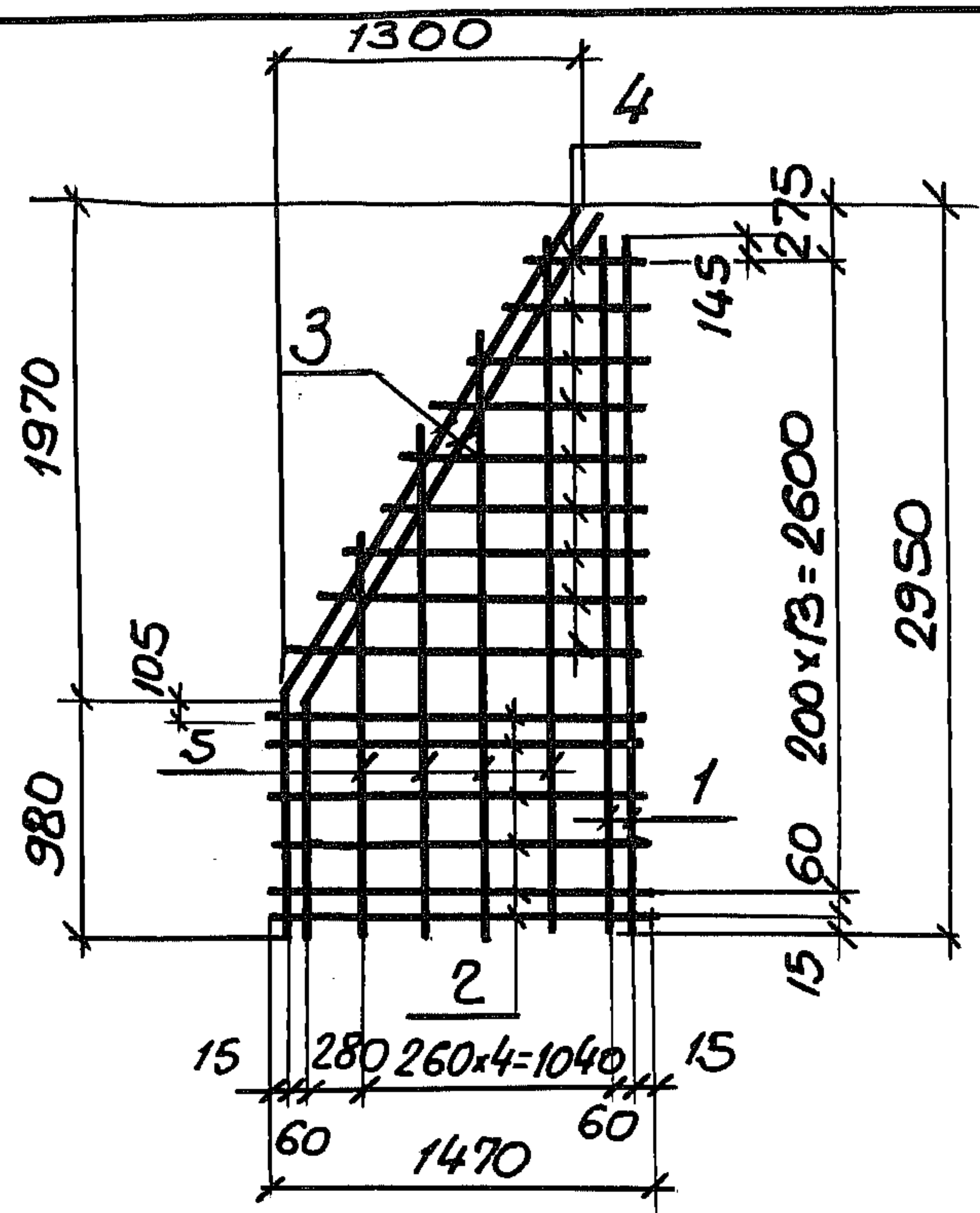
3.012 - 3.1.2 10.000000 СБ

Плита П15.30

Сборочный чертеж

Стадия	Масса	Масштаб
Р	0,7т	1:50
Лист	Листов 1	

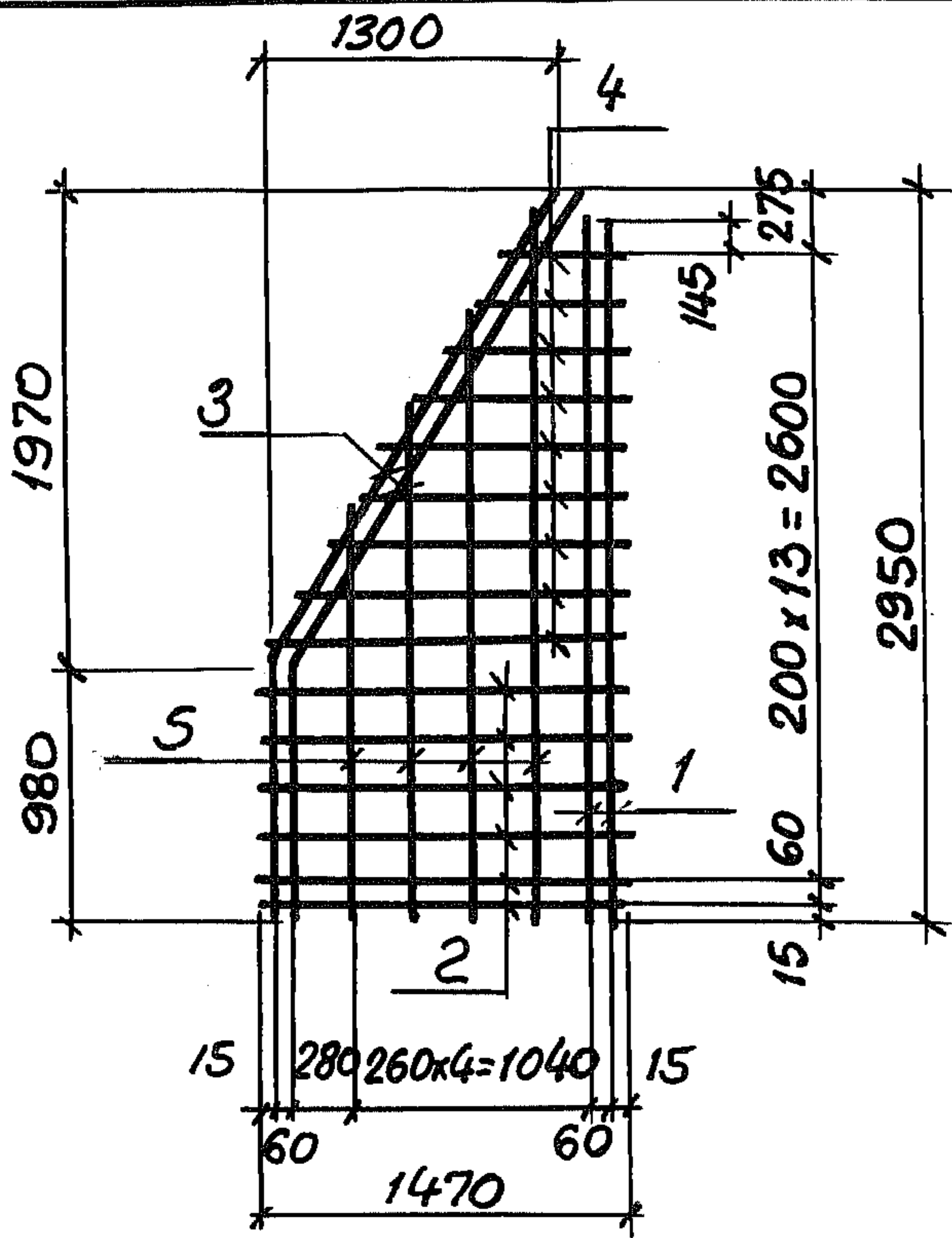
ГОССТРОЙ СССР
ЛЕНИНГРАДСКИЙ
ПРОМСТРОЙПРОЕКТ



Формат	Зона	Поз.	Обозначение	Наименование	Кол.	Примечание
				<u>Документация</u>		
11			3.012-3.1.2 00.00 00 00 ПЗ	Пояснительная записка		
				<u>Детали</u>		Масса
Б.У.	1		10.00 01 01	Ф8АIII ГОСТ 5781-75 $\ell=2820$	2	1.10
Б.У.	2		10.00 01 02	Ф8АIII ГОСТ 5781-75 $\ell=1470$	6	0.58
Б.У.	3		10.00 01 03	Ф8АIII ГОСТ 5781-75 $\ell=3320$	2	1.30
Б.У.	4		10.00 01 04	ГОСТ 5781-75 СР Ф8АIII от 350 до 1410 $\ell=880$	9	0.35
Б.У.	5		10.00 01 05	ГОСТ 5781-75 СР Ф8АIII от 1500 до 2720 $\ell=2120$	4	0.83

Шифр. № подл. Подпись и дата Взам. шифр

			3.012-3.1.2 10.00 01 00		
			Сетка арматурная С44		
Науч. отд.	Морозов		Стадия	Масса	Масштаб
Гл. констр.	Липницкая		Р	14.7	1:50
Гл. констр.	Спиричев		Лист	Листов 1	
Проект.	Шатова		ГОССТРОЙ СССР ЛЕНИНГРАДСКИЙ ПРОМСТРОЙПРОЕКТ		
Проб	Шатова				
Исполн.	Фоменко				



Формат	Зона	Поз.	Обозначение	Наименование	Кол.	Примечание
				<u>Документация</u>		
11			3.012-3.1.2 00.000000 ПЗ	Пояснительная записка		
				<u>Детали</u>		Масса
Б.У.		1	10.00 02 01	Φ6 АІ ГОСТ 5781-75 e=2820	2	0.65
Б.У.		2	10.00 02 02	Φ6 АІ ГОСТ 5781-75 e=1470	6	0.33
Б.У.		3	10.00 02 03	Φ6 АІ ГОСТ 5781-75 e=3320	2	0.75
Б.У.		4	10.00 02 04	ГОСТ 5781-75 СР. Φ6 АІ от 350 до 1410 e=880	9	0.20
Б.У.		5	10.00 02 05	ГОСТ 5781-75 СР. Φ6 АІ от 1500 до 2720 e=2120	4	0.47

Ш.№ подл. Подпись и дата. Взам. инв.

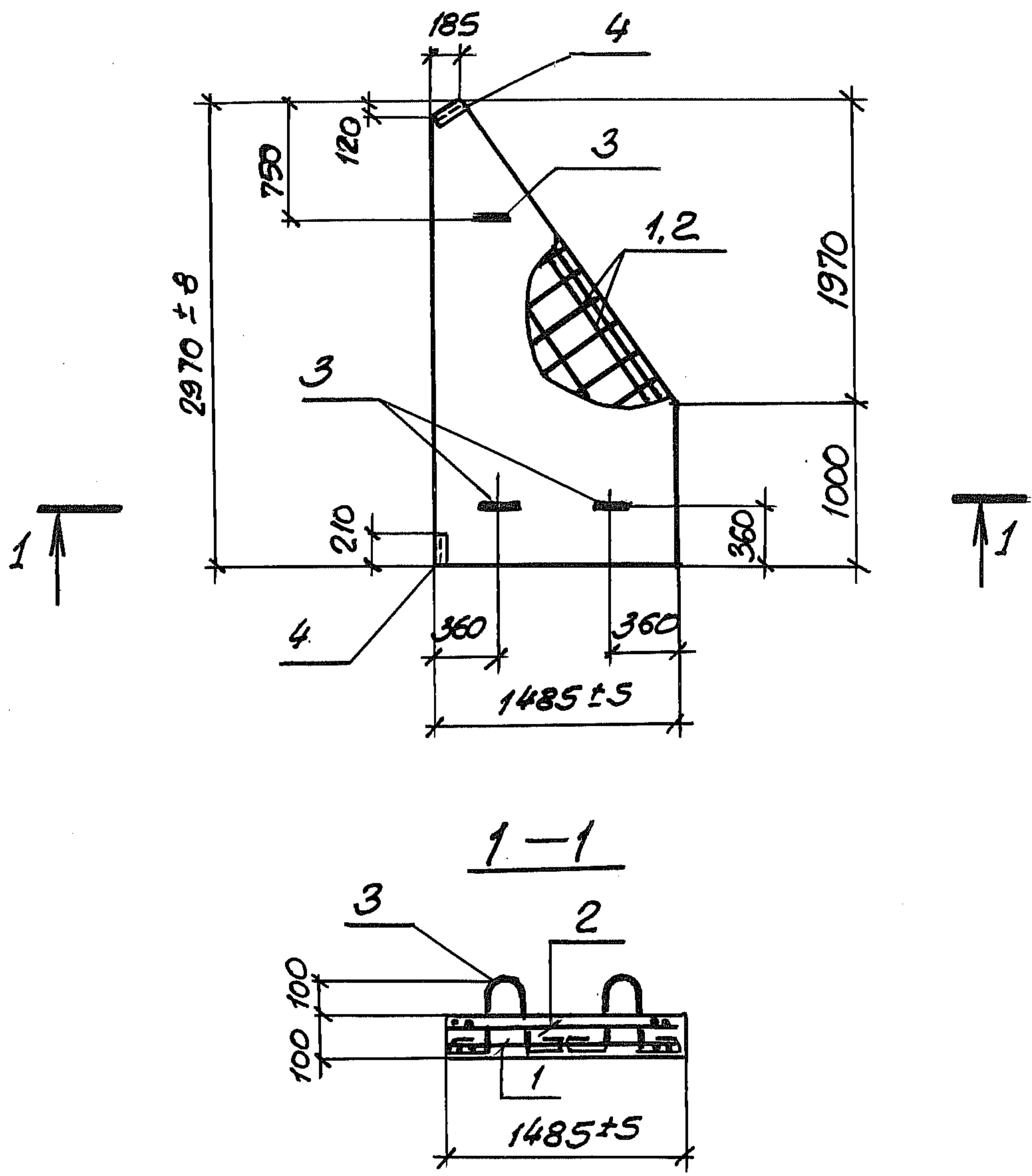
			3.012 - 3.1.2 10.000200			
			Сетка арматурная С45	Стадия	Масса	Масштаб
				Р	8.5	1:50
			Лист Листов 1			
			ГОССТРОЙ СССР ЛЕНИНГРАДСКИЙ ПРОМСТРОЙПРОЕКТ			

Науч.отд.	Морозов	<i>[Signature]</i>
Гл.конс.отд.	Липницкий	<i>[Signature]</i>
Гл.конс.пр.	Спиринчев	<i>[Signature]</i>
Проект.	Шатова	<i>[Signature]</i>
Проб.	Шатова	<i>[Signature]</i>
Исполн.	Фоменко	<i>[Signature]</i>

Формат	Зона	Поз.	Обозначение	Наименование	Кол.	Примеч.
				<u>Документация</u>		
11			3.012-3.1.2. 11.000000 СБ	Сборочный чертеж		
11			00.000000 ВМС	Выборка стали		
			00.000000 ПЗ	Пояснительная записка		
				<u>Сборочные единицы</u>		
11	1		10.000100	Сетка арматурная С44	1	
11	2		10.000200	то же С45	1	
11	3		09.000300	Узелок закладной МН11	3	
11	4	Серия	3.400-6/76	Узелок закладной МУЧ-48	2	
				<u>Материалы</u>		
				Бетон марки 200	0,31 м ³	

№ инв. № подл. Подпись и дата. Взам. инв. №

			3.012-3.1.2	11.000000	
Нах. отд.	Морозов	<i>[Подпись]</i>	Плита 2П15.30		
Гл. констр.	Липницкий	<i>[Подпись]</i>			
Гл. консл.	Спиричев	<i>[Подпись]</i>			
Проект.	Шатова	<i>[Подпись]</i>			
Провер.	Шатова	<i>[Подпись]</i>			
Исполн.	Фоменко	<i>[Подпись]</i>			
			Стадия	Лист	Листов
			Р		1
			ГОССТРОЙ СССР ЛЕНИНГРАДСКИЙ ПРОМСТРОЙПРОЕКТ		



Расчетная схема	Расчетные нагрузки		Расчетные усилия	
	q, тс/ м.		Mпр тсм	Q тс
	1.5		0,41	1.1

Инв. № подл.	Подпись и дата	Взам. инв. №	3.012 - 3.1.2 11.000000 СБ		
			Плита 2П15,30		
Инв. № подл.	Подпись и дата	Взам. инв. №	Сборочный чертеж		
			Нач. отд.	Морозов	
			Гл. кон. отд.	Липницкий	
			Гл. кон. пр.	Спиринев	
			Проект.	Шатова	
Проб.	Шатова				
Испол.	Фоменко				
			Стадия	Масса	Масштаб
			Р	0,7т	1:50
			Лист	Листов 1	
			ГОССТРОЙ СССР ЛЕНИНГРАДСКИЙ ПРОМСТРОЙПРОЕКТ		

Выборка стали на один элемент, кг

Марка элемента	Арматурные изделия										Закладные изделия					Итого			
	Арматурная сталь										Профильная сталь			Арм. ст. ГОСТ 5781-75			Итого		
	ГОСТ 5781-75			ГОСТ 5.1459-72*							L 90x8	Труба 40x3.5	Угол	Класс АII					
	Класс АI			Класс АIII										Ф, мм.					
	Ф, мм		Угол	Ф, мм.							Угол	Угол	Ф, мм.						
8	10	16		20	22	25	28	32	16	10									
1K55-1	15,7		15,7	49,1							49,1	64,8	6,5	3,2	9,7	5,4	0,4	15,5	80,3
1K55-2	15,7		15,7	14,8	53,8						68,6	84,3	6,5	3,2	9,7	5,4	0,4	15,5	99,8
1K55-3	5,4	16,0	21,4	14,8				105,2			120,0	141,4	6,5	3,2	9,7	5,4	0,4	15,5	156,9
1K55-4	5,4	16,0	21,4	14,8					137,6		152,4	173,8	6,5	3,2	9,7	5,4	0,4	15,5	189,3
2K55-1	29,0		29,0	82,8							82,8	111,8	6,5	3,8	10,3	6,6	0,6	17,5	129,3
2K55-2	29,0		29,0	14,0	107,5						121,5	150,5	6,5	3,8	10,3	6,6	0,6	17,5	168,0
2K55-3	29,0		29,0	14,0			168,0				182,0	211,0	6,5	3,8	10,3	6,6	0,6	17,5	228,5
2K55-4	9,8	30,1	39,9	14,0				210,4			224,4	264,3	6,5	3,8	10,3	6,6	0,6	17,5	281,8
2K55-5	9,8	30,1	39,9	14,0					275,2		289,2	329,1	6,5	3,8	10,3	6,6	0,6	17,5	346,6

17232-02 103

				3.012 - 3.1.2 00.000000 ВМС			
Нач. отд.	Морозов	<i>[Подпись]</i>		Выборка стали	Стадия	Лист	Листов
Гл. кон. отд.	Липницкий	<i>[Подпись]</i>			Р	1	4
Гл. кон. пр.	Спиричев	<i>[Подпись]</i>			ГОССТРОЙ СССР ЛЕНИНГРАДСКИЙ ПРОМСТРОЙПРОЕКТ		
Проект.	Щатова	<i>[Подпись]</i>					
Проб.	Щатова	<i>[Подпись]</i>					
Исполн.	Фоменка	<i>[Подпись]</i>					

ИНВ.№ подл.	Подпись и дата	Взам. инв.№

Выборка стали на один элемент, кг

Марка элемента	Арматурные изделия										Закладные изделия					Всего			
	Арматурная сталь										Профильная сталь		Арм.сталь ГОСТ 5781-75 Класс А II						
	ГОСТ 5781-75 Класс А I			ГОСТ 5.1459-72* Класс А III							Итого	L 90x8	Тр.ба 40x35	φ, мм			Итого		
	φ, мм	Итого		φ, мм										Итого					
		8	10	16	20	22	25	28	32	Итого				16	10				
2К67-1	338		338	98.0							98.0	131.8	6.5	3.8	10.3	6.6	0.6	17.5	149.3
2К67-2	338		338	14.0			2048				218.8	252.6	6.5	3.8	10.3	6.6	0.6	17.5	270.1
2К67-3	9.8	37.2	47.0	14.0				256.8			270.8	317.8	6.5	3.8	10.3	6.6	0.6	17.5	335.3
2К67-4	9.8	37.2	47.0	14.0					335.6		349.6	396.6	6.5	3.8	10.3	6.6	0.6	17.5	414.1
3К67-1	39.1		39.1	19.5			2048				224.3	263.4	6.5	4.6	11.1	7.2	0.7	19.0	282.4
3К67-2	10.3	45.0	55.3	19.5				256.8			276.3	331.6	6.5	4.6	11.1	7.2	0.7	19.0	350.6
3К67-3	10.3	45.0	55.3	19.5					336.0		355.5	410.8	6.5	4.6	11.1	7.2	0.7	19.0	429.8
3К55-1	34.3		34.3	19.5	108.0						127.5	161.8	6.5	4.6	11.1	7.2	0.7	19.0	180.8

11232-02 104

102

ЦНБ. № подл.	Подпись и дата	Взам. инв. №

Выборка стали на один элемент, кг.

Марка эл-та	Арматурные изделия													Закладные изделия				Итого	Всего	
	Арматурная сталь ГОСТ 5781-75		Арматурная сталь ГОСТ 5.1459-72*										Профильная сталь	Профильная сталь		Арматурная сталь ГОСТ 5781-75				
	Класс А I		Класс А III											Итого	Класс А I		Итого			
	φ мм	Итого	φ мм										Итого		тр. таб. φ 50	-6x80	φ мм			
8	10	10	12	14	16	18	20	22	25	28	Итого	δ=10		25						
1Б1R30-1	3,2	21,5	24,7	114,7	14,9	7,2	—	84,3	110,8	—	—	—	331,9	44,1	400,7	10,8	3,6	27,3	41,7	442,4
1Б1R30-2	3,2	21,5	24,7	114,7	14,9	7,2	4,3	—	62,4	176,0	—	—	379,5	44,1	448,3	10,8	3,6	27,3	41,7	490,0
1Б1R30-3	3,2	21,5	24,7	—	180,0	7,2	4,3	—	—	75,5	226,8	—	493,8	44,1	562,6	10,8	3,6	27,3	41,7	604,3
1Б1R30-4	3,2	21,5	24,7	—	14,9	232,4	4,3	—	—	—	259,2	81,4	592,2	44,1	661,0	10,8	3,6	27,3	41,7	702,7
1Б2R30-1	3,2	21,5	24,7	114,7	14,9	7,2	—	84,3	110,8	—	—	—	331,9	44,1	400,7	9,6	3,2	27,3	40,1	440,8
1Б2R30-2	3,2	21,5	24,7	114,7	14,9	7,2	4,3	—	62,4	176,0	—	—	379,5	44,1	448,3	9,6	3,2	27,3	40,1	488,4
1Б2R30-3	3,2	21,5	24,7	—	180,0	7,2	4,3	—	—	75,5	226,8	—	493,8	44,1	562,6	9,6	3,2	27,3	40,1	602,7
1Б2R30-4	3,2	21,5	24,7	—	14,9	232,4	4,3	—	—	—	259,2	81,4	592,2	44,1	661,0	9,6	3,2	27,3	40,1	701,1
1Б3R30-1	3,2	21,5	24,7	114,7	14,9	7,2	—	84,3	110,8	—	—	—	331,9	44,1	400,7	8,4	2,8	27,3	38,5	439,2
1Б3R30-2	3,2	21,5	24,7	114,7	14,9	7,2	4,3	—	62,4	176,0	—	—	379,5	44,1	448,3	8,4	2,8	27,3	38,5	486,8
1Б3R30-3	3,2	21,5	24,7	—	180,0	7,2	4,3	—	—	75,5	226,8	—	493,8	44,1	562,6	8,4	2,8	27,3	38,5	601,1
1Б3R30-4	3,2	21,5	24,7	—	14,9	232,4	4,3	—	—	—	259,2	81,4	592,2	44,1	661,0	8,4	2,8	27,3	38,5	699,5

11232-02 105

103

Ш.№.№.подл.	Подпись и дата	Взаим.№.

Выборка стали на один элемент, кг

Марка эл-та	Арматурные изделия											Закладные изделия								Всего					
	Арматурная сталь											Профильная сталь				Арматурная сталь ГОСТ 5781-75									
	ГОСТ 5781-75					ГОСТ 51459-72*						Класс АIII		Класс АII		Класс АIII		Класс АII							
	Класс AI				Утого	Класс AII			Класс AIII			Утого	L		L		Ф, мм		Ф, мм		Утого				
	6	8	12	14		8	12	16	Утого	63x5	δ=5		δ=10	100x63x6	8	10	16	8	10			16			
Б60.25.50		17.4		2.8	20.2	-		20.2		10.6	31.2	41.8	62.0		6.9	33.0	9.6			3.3	4.5		57.3	119.3	
П30.30	21.8		4.4		26.2	38.9		65.1						2.8						0.8				3.6	68.7
115.30	8.5		3.3		11.8	14.7		26.5						1.4						0.4				1.8	28.3
215.30	8.5		3.3		11.8	14.7		26.5						1.4						0.4				1.8	28.3

17232-02

106

107