

ТИПОВЫЕ КОНСТРУКЦИИ, ИЗДЕЛИЯ И УЗЛЫ ЗДАНИЙ И СООРУЖЕНИЙ

Серия 3.012-3

КОНСТРУКЦИИ ЖЕЛЕЗОБЕТОННЫХ  
СИЛОСОВ ДИАМЕТРОМ 6 и 12 м ДЛЯ  
ХРАНЕНИЯ СЫПУЧИХ МАТЕРИАЛОВ

Выпуск 2

СИЛОСЫ ДИАМЕТРОМ 12 м

Часть 2

СБОРНЫЕ ЖЕЛЕЗОБЕТОННЫЕ ИЗДЕЛИЯ

РАБОЧИЕ ЧЕРТЕЖИ

17233-02

НАСТОЯЩАЯ ДОКУМЕНТАЦИЯ НЕ ПОДЛЕЖИТ  
ПРЯМОЙ ПЕРЕДАЧЕ НА ЗАВОД-ИЗГОТОВИТЕЛЬ  
И МОЖЕТ БЫТЬ ИСПОЛЬЗОВАНА В КАЧЕСТВЕ  
СПРАВОЧНОГО МАТЕРИАЛА ПРИ РАЗРАБОТКЕ  
КОНКРЕТНОГО ПРОЕКТА (ПИСЬМО ГОССТРОЯ  
РОССИИ ОТ 17.03.99 № 5-11/30)

ТИПОВЫЕ КОНСТРУКЦИИ, ИЗДЕЛИЯ И УЗЛЫ ЗДАНИЙ И СООРУЖЕНИЙ

Серия 3.012-3

КОНСТРУКЦИИ ЖЕЛЕЗОБЕТОННЫХ  
СИЛОСОВ ДИАМЕТРОМ 6 и 12 м ДЛЯ  
ХРАНЕНИЯ СЫПУЧИХ МАТЕРИАЛОВ

Выпуск 2

СИЛОСЫ ДИАМЕТРОМ 12 м

Часть 2

СБОРНЫЕ ЖЕЛЕЗОБЕТОННЫЕ ИЗДЕЛИЯ

РАБОЧИЕ ЧЕРТЕЖИ

РАЗРАБОТАН  
ИНСТИТУТОМ ЛЕНИНГРАДСКИЙ  
ПРОМСТРОЙПРОЕКТ

УТВЕРЖДЕНЫ  
И ВВЕДЕНЫ В ДЕЙСТВИЕ  
С 01.09.1982 г. ПОСТАНОВЛЕНИЕМ  
ГОССТРОЯ СССР ОТ 14.06.1982 г. N 159

ГЛАВНЫЙ ИНЖЕНЕР ИНСТИТУТА  
ГЛАВНЫЙ КОНСТРУКТОР ИНСТИТУТА  
ГЛАВНЫЙ ИНЖЕНЕР ПРОЕКТА



ЧУФАРИН В.В.  
ГУБКИН М.А.  
КУШЛИНА Н.В.



## Содержание

Обозначение	Наименование	Стр.
3.012-3.2.2 00.000000 ПЗ	Пояснительная записка.	4-8
01.000000	Колонна 1к.	9
01.000000 СБ	Колонна 1к.	10-11
	Сборочный чертеж	
01.010000	Каркас пространственный КП	12
01.010000 СБ	Каркас пространственный КП	13
	Сборочный чертеж.	
01.010100	Сетка арматурная С.	14
01.010100 СБ	Сетка арматурная С.	15
	Сборочный чертеж	
01.000200	Изделие закладное МН 1	16
01.000100	Сетка арматурная С29	17
02.000000	Колонна 2к	18
02.000000 СБ	Колонна 2к	19,20
	Сборочный чертеж.	
01.010000	Каркас пространственный КП	21
02.010000 СБ	Каркас пространственный КП	22
	Сборочный чертеж.	
02.010100	Сетка арматурная С	23
02.010100 СБ	Сетка арматурная С	24
	Сборочный чертеж.	
02.000100	Сетка арматурная С30	25
02.000200	Изделие закладное МН2	26
03.000000	Колонна 2к.	27
03.000000 СБ	Колонна 2к. Сборочный чертеж	28,29
03.010000	Каркас пространственный КП	30,31
03.010000	Каркас пространственный КП	
	Сборочный чертеж.	32
03.010100	Сетка арматурная С	33
03.010100 СБ	Сетка арматурная С	34
	Сборочный чертеж	

Взам. инв.

Подпись и дата

Инв. № подл.



Обозначение	Наименование	Стр.
04.000000	Колонна железобетонная	35
04.000000СБ	Колонна железобетонная	36,37
	Сборочный чертеж.	
04.010000	Каркас пространственный КП	38
04.010000СБ	Каркас пространственный КП	39
	Сборочный чертеж.	
04.010100	Сетка арматурная С	40
04.010100СБ	Сетка арматурная С	41
	Сборочный чертеж.	
05.000000	Колонна 2К.	42
05.000000СБ	Колонна 2К. Сборочный чертеж.	43,44
05.010000	Каркас пространственный КП	45
05.010000СБ	Каркас пространственный КП	46
	Сборочный чертеж	
05.010100	Сетка арматурная С	47
05.010100СБ	Сетка арматурная С	48
	Сборочный чертеж.	
06.000000	Плита железобетонная П30.30	49
06.000000СБ	Плита железобетонная	50
	П30.30. Сборочный чертеж	
06.000200	Сетка арматурная С32	51
06.000100	Сетка арматурная С31	52
06.000300	Изделие закладное МНЗ	53
07.000000	Плита железобетонная	54
	П22.5; 22.5	
07.000000СБ	Плита П22.5; 22.5	
	Сборочный чертеж	55
07.000100	Сетка арматурная С33	56
07.000200	Сетка арматурная С34	57
00.000000ВМС	Выборка стали	58,59

ВЭСН.И.НБ.Л

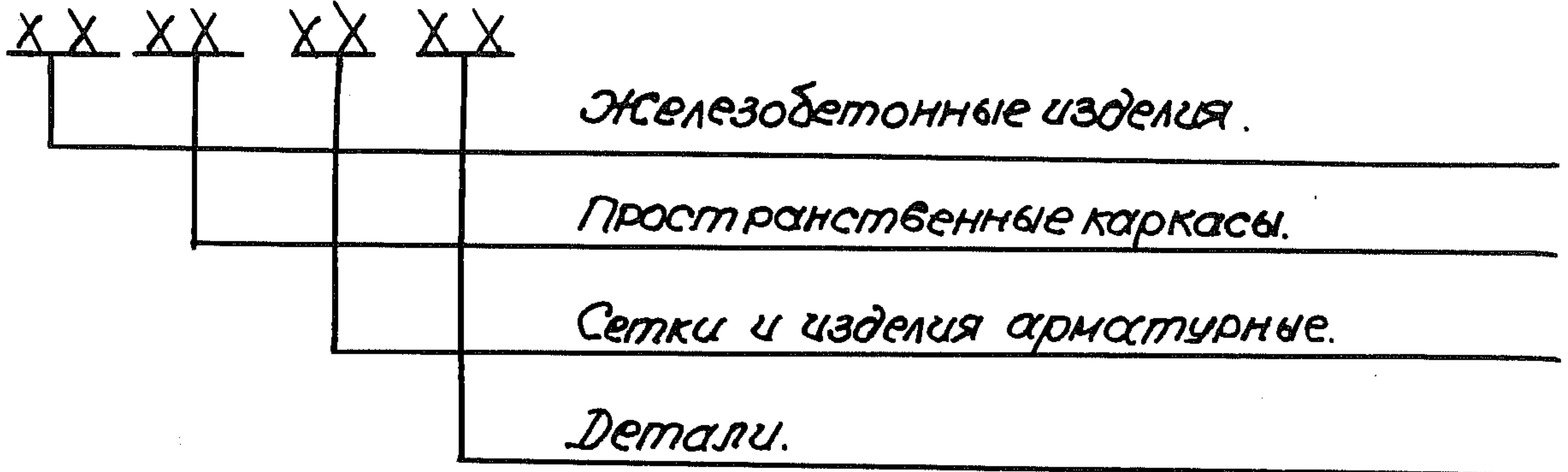
Подпись и дата

И.Н.В. № подл.

### 1. Общие данные.

1 В данном альбоме разработаны сборные железобетонные изделия для силосных корпусов диаметром 12.0м.

2 В альбоме принята следующая предметная система обозначения конструкций.



3. Маркировка конструктивных элементов.

#### 3.1 Колонны

Пример 1К58-1

Цифра „1“ - обозначает сечение колонны

Буква „К“ - колонна.

Число „58“ - высота колонны в дм.

Цифра „1“ - несущая способность.

Для колонн приняты следующие сечения

Цифра „1“ - сечение 60 x 60 см.

Цифра „2“ - сечение 80 x 80 см.

#### 3.2 Плита надсилосного перекрытия

Пример П30.30

„П“ - плита

Цифры „30,30“ - размер плиты в плане в дм.

Имб. №: подл. Подпись и дата Взам. инв. №

Гл. инж. пр.	Куштина	<i>[Подпись]</i>
Науч. отд.	Морозов	<i>[Подпись]</i>
Гл. кон. отд.	Липницкий	<i>[Подпись]</i>
Гл. спец. от.	Палатников	<i>[Подпись]</i>
Рук. гр.	Мединская	<i>[Подпись]</i>
Проект.	Гордеева	<i>[Подпись]</i>
Провер.	Суханова	<i>[Подпись]</i>
Исполн.	Андреева	<i>[Подпись]</i>

3.012 -3.2.2 00.000000 ПЗ

Пояснительная записка

Стадия	Лист	Листов
Р	1	5
ГОССТРОЙ СССР ЛЕНИНГРАДСКИЙ ПРОМСТРОЙПРОЕКТ		



## 2. Технические требования.

### 1. Бетон.

1.1. Для изготовления конструкций колонн и плит принят тяжелый бетон, марки которого даны на чертежах.

1.2. При агрессивных средах и агрессивных свойствах хранимых материалов должны предусматриваться меры по защите конструктивных элементов в соответствии с требованиями СНиП П-28-73\*.

1.3. Поставка сборных конструкций потребителю должна производиться после достижения бетоном отпускной прочности, которая назначается в соответствии с ГОСТ 13015-75.

### 2. Арматура.

2.1. Для армирования колонн и плит принята следующая арматура:

класс А-I по ГОСТ 5781-75;

класс А-III по ГОСТам 5781-75 и 5.1459-72.

2.2. Колонны армируются пространственными каркасами. Объединение плоских сеток в пространственные каркасы выполнять контактной точечной сваркой крестовых пересечений стержней при помощи сварочных клещей. Тип сварного соединения КТ-2 по ГОСТ 19292-73.

2.3. Сварные арматурные и закладные изделия должны удовлетворять требованиям ГОСТ 10922-75.

2.4. Все сварные соединения должны удовлетворять требованиям ГОСТ 14098-68, ГОСТ 19292-73 и СН 393-78.

2.5. Все закладные и соединительные элементы должны быть защищены от коррозии методом металлизации в соответствии с требованиями СНиП П-28-73\*.

3.012-3.2.2 00.000000 ПЗ

Лист

2



### 3. Требования к изготовлению.

3.1. Изготовление сборных железобетонных элементов предусматривается в жестких металлических формах в заводских условиях с соблюдением требований.

а) СНиП III-16/73 „Бетонные и железобетонные конструкции сборные“.

б) ГОСТ 13015-75 „Изделия железобетонные и бетонные. Общие технические требования“.

в) ГОСТ 8829-77 „Конструкции и изделия бетонные сборные. Методы испытаний и оценка прочности, жесткости и трещиностойкости“.

3.2. Точность изготовления и внешний вид конструкций должен соответствовать следующим данным:

а) отклонениям размеров по длине не должно превышать  $\pm 10$  мм, высоте и ширине сечения  $\pm 5$  мм.

б) трещины, раковины, околы, обнаженная арматура не допускается;

в) конструкция стальной опалубки для изготовления колонн должна быть жесткой, исключающей деформации при изготовлении.

3.3. При изготовлении изделий должен осуществляться поперационный контроль приготовления бетона, изготовления арматуры и закладных изделий, формования и термообработки.

### 4. Методы контроля и испытаний.

4.1. Прочность бетона на сжатие и растяжение следует определять по ГОСТ 10180-78 на образцах-кубах, изготовленных вибрированием из той же бетонной смеси, что и сборные конструкции.

4.2. Отпускную прочность бетона следует определять неразрушающими методами по ГОСТ 17624-78, ГОСТ 21243-75, ГОСТ 22690.0-77, ГОСТ 22690.4-77.

Шифр № подл.      Подпись и дата      Взам. шифр №

3.012-3.2.2 00.000000ПЗ	Лист 3
-------------------------	-----------



4.3. Контроль и оценку прочности и однородности бетона следует производить по ГОСТ 18105 или по ГОСТ 21217-75

4.4. Морозостойкость бетона следует определять в соответствии с требованиями ГОСТ 10060-76.

4.5. Размеры и непрямолинейность конструкций, положение стальных закладных изделий, а также качества поверхностей и внешний вид проверяются в соответствии с ГОСТ 13015-75.

#### 5. Маркировка, хранение и транспортирование.

5.1. На боковой поверхности каждой сборной конструкции должны быть четко нанесены несмываемой краской по трафарету или с помощью резиновых штампов следующие маркировочные знаки.

- а) товарный знак-предприятия-изготовителя или его краткое наименование;
- б) марка конструкции;
- в) дата изготовления конструкции;
- г) отпускной вес в тс;
- д) штамп технического контроля с указанием номера контролера;
- е) государственный знак качества (для конструкций аттестованных на высшую категорию качества).

5.2. Каждая партия конструкций должна сопровождаться документом в установленной форме, в которой должны быть указаны;

- а) наименование и адрес предприятия-изготовителя;
- б) номер и дата выдачи документа;
- в) номер партии;
- г) марка конструкции;
- д) количество конструкций;
- е) проектная марка бетона по прочности на сжатие и отпускная прочность бетона в процентах от проектной марки по прочности на сжатие.

5.3. Транспортирование и складирование сборных конструкций следует производить в горизонтальном положении на 3-х деревянных подкладках не менее 80 мм, расположенных в середине и на расстоянии 500 мм от концов элементов.

Высота штабеля назначается из условия обеспечения требований по технике безопасности согласно СНиП III - 4-80.

Транспортируемые изделия должны надежно раскрепляться. Распалубка, транспортирование и монтаж допускается при прочности бетона не ниже 70% от проектной марки.

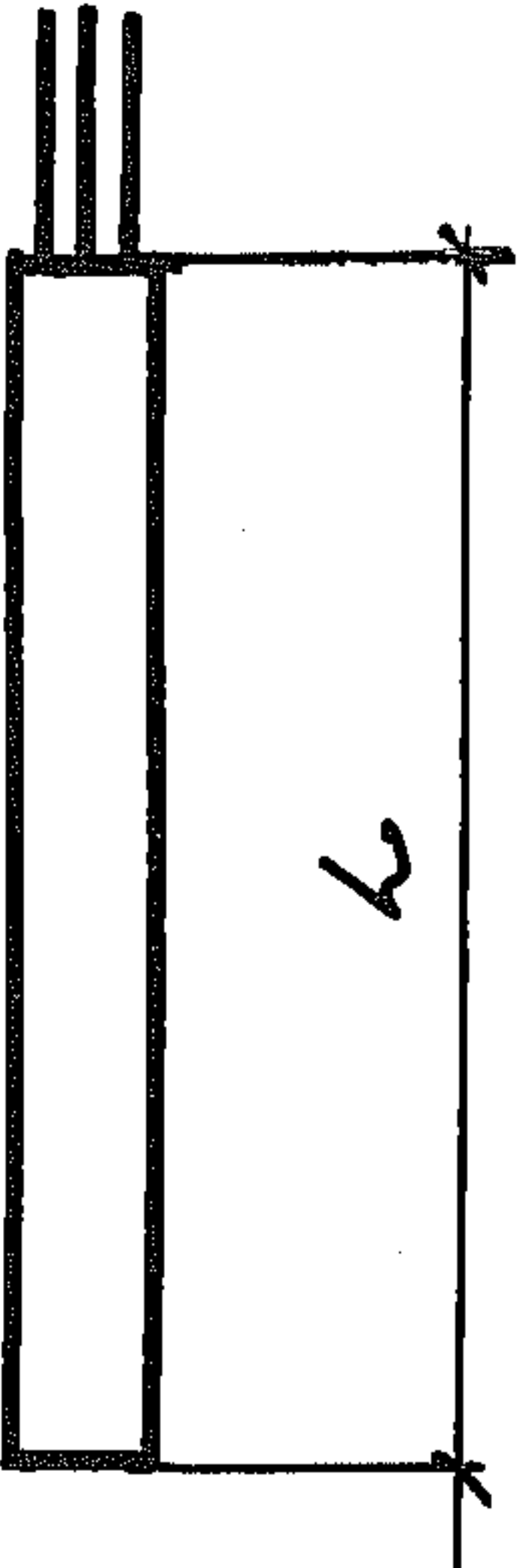
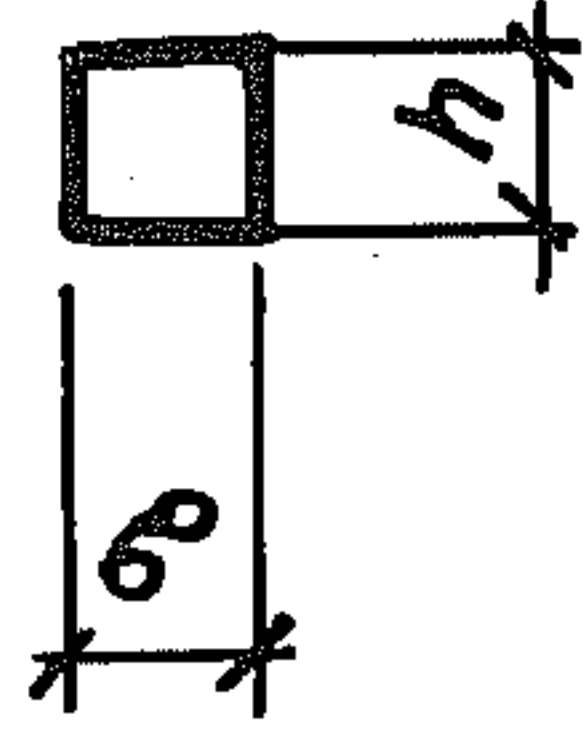
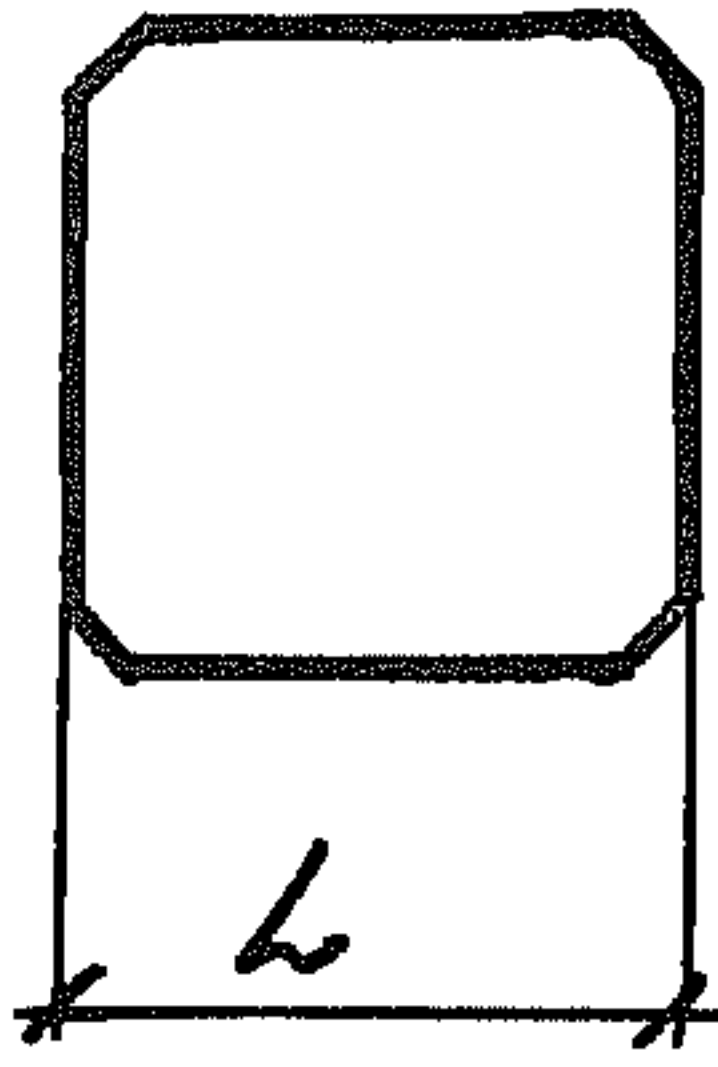
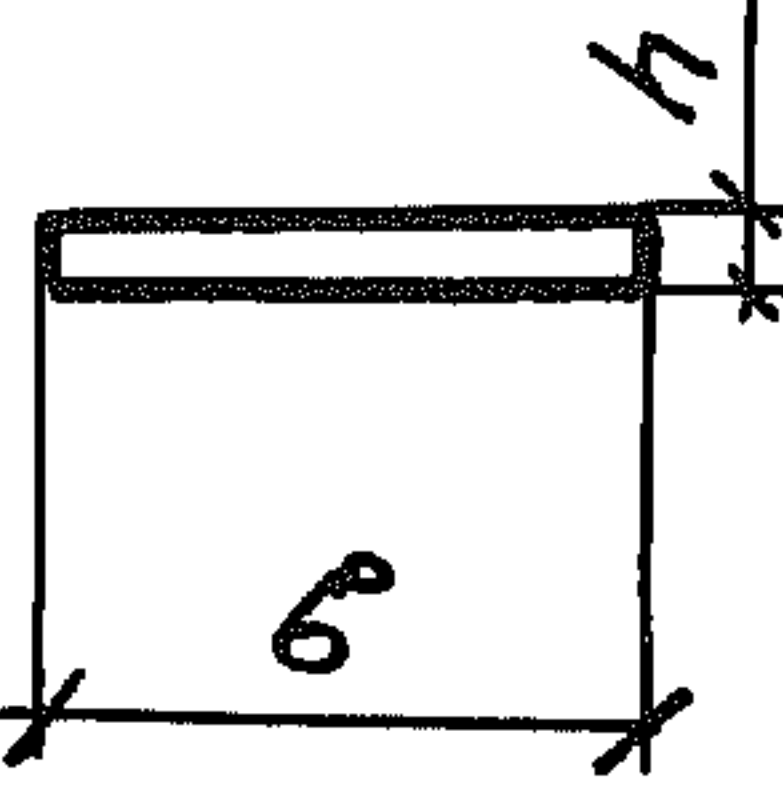
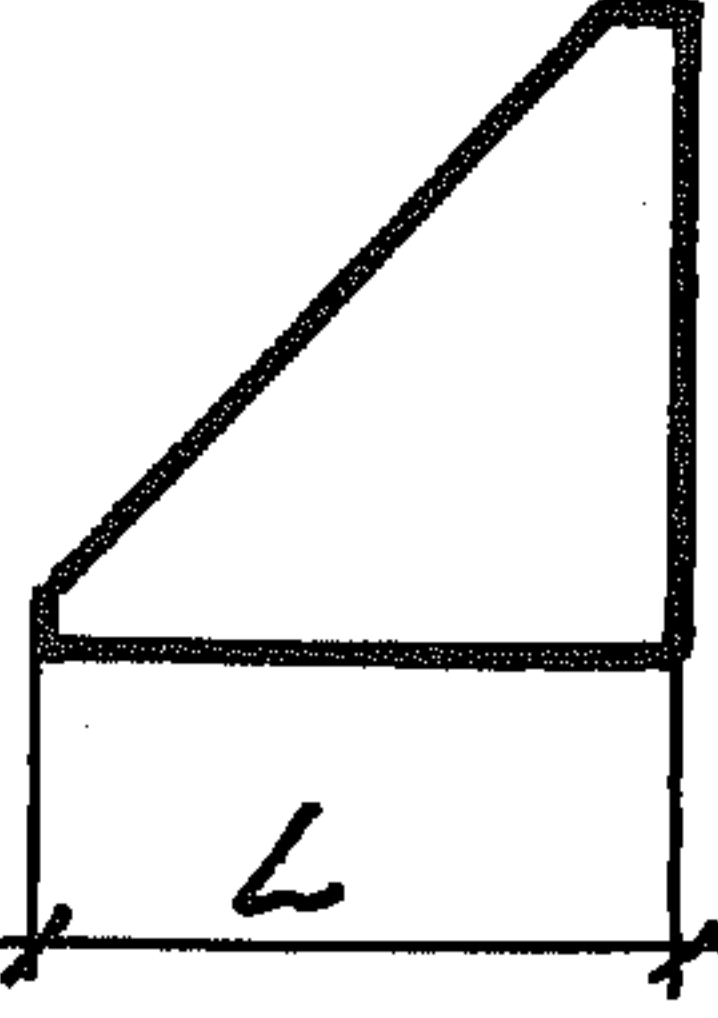
Взам. инв. №  
Подпись и дата  
Инв. № подл.

3.012-3.2.2 00.0000000ПЗ

Лист  
4



Номенклатура сборных железобетонных изделий

Наименование	Марка изделия	Общий вид	Сечение	Размеры в мм.			Марка бетона	Расход материалов		Масса т.	
				L	B	h		Бетон м <sup>3</sup>	Сталь кг		
Колонны	1К58-1			5800				2.1	152	5.3	
	1К62-1			6200	600	600	500	2.23	153	5.6	
	1К62-2								430		
	2К58-1			5800	800	800	500	3.71	373	9.3	
	2К62-1			6200				4.0	374	10.0	
	2К102-1			10200	800	800	500	6.53	1042	16.3	
	2К102-2							1674			
	2К106-1			10600				6.78	575	17.0	
	2К106-2								1044		
	2К118-1								626		
	2К118-2			11800	800	800	500	7.55	932	18.9	
	2К118-3								1140		
	2К154-1								1259		
	2К154-2			15400	800	800	500	9.85	2410	24.6	
	Плиты			П30.30			2970	2970	100	200	0.88
П22.5;22.5			2250	2250	100		200	0.30	30	0.75	

ИНБ. № подл. Подпись и дата В зам. ИНБ.Н

3.012-3.2.2 00.00 00000 ПЗ Лист 5

И№В.№подл.	Подпись и дата	Взам.инв.№

Формат	Зона	Поз.	Обозначение	Наименование	Кол. на исполн. 01000000							Примечание	
					-	01	02						
				<u>Документация</u>									
11			3.012-3.2.2 01.00 0000 СБ	Сборочный чертеж	×	×	×						
11			00.00 0000 ВМС	Выборка стали	×	×	×						
11			00.00 0000 ПЗ	Пояснительная записка	×	×	×						
				<u>Сборочные единицы</u>									
11	1		01.000100	Сетка арматурная С29	4	4	4						
11	2		01.000200	Изделие закладное МН1	3	3	3						
11	3		01.010000	Каркас простран. Кп1	1								
11	3		01.010000-01	То же Кп2		1							
11	3		01.010000-02	" Кп3			1						
				<u>Материалы</u>									
				Бетон марки М500	2,1	2,23	2,23						м3

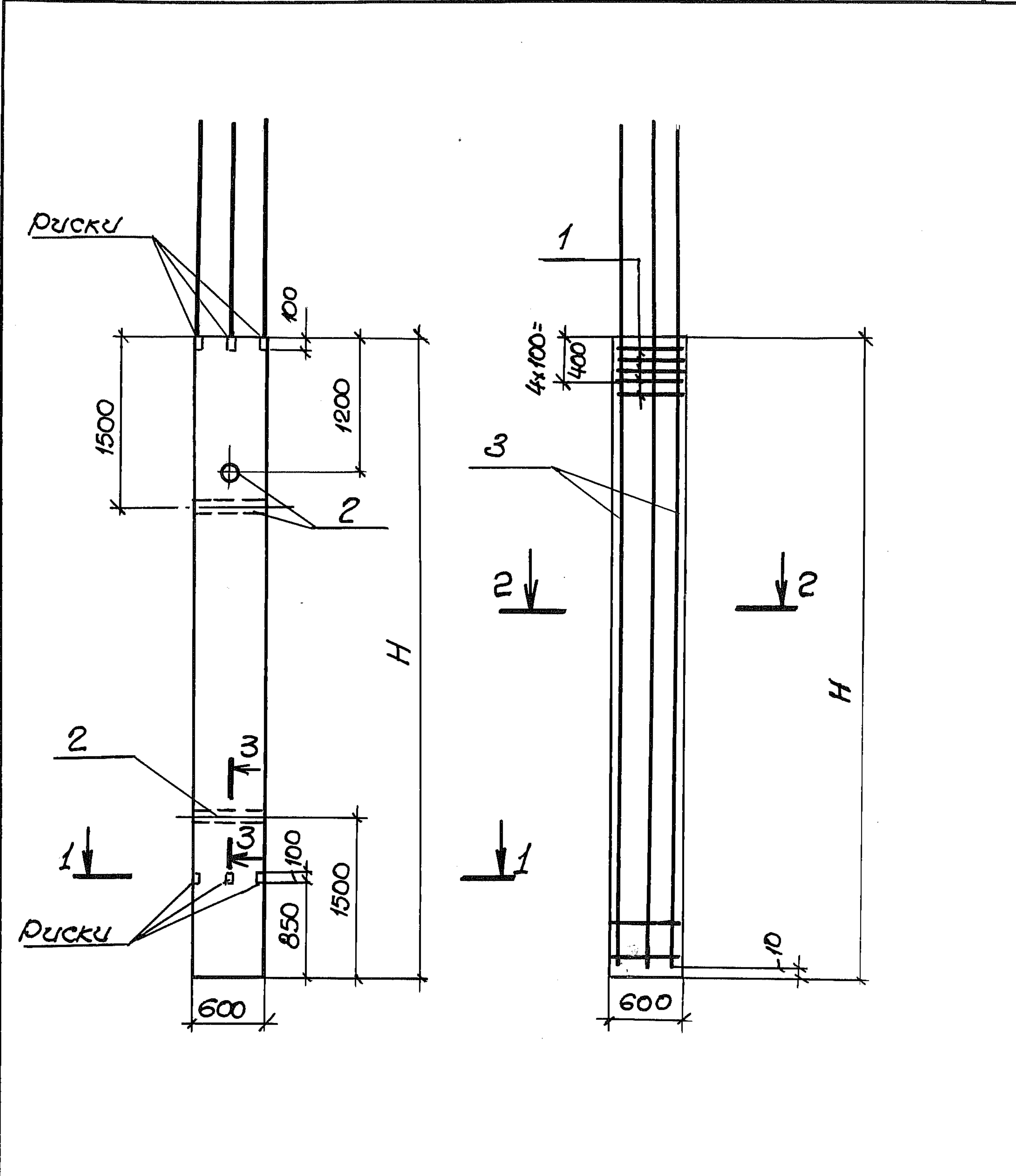
Науч.отд.	Морозов	Ин.
Гл.кон.отд.	Липницкий	Ин.
Гл.спец.отд.	Палатников	Ин.
Рук.гр.	Медцинская	Ин.
Проект.	Гордеева	Ин.
Провер.	Суханова	Ин.
Исполн.	Андреева	Ин.

3.012-3.2.2 01.000000		
Колонна 1К		
Стадия	Лист	Листов
Р		1
ГОССТРОЙ СССР ЛЕНИНГРАДСКИЙ ПРОМСТРОЙПРОЕКТ		

19233-02 10







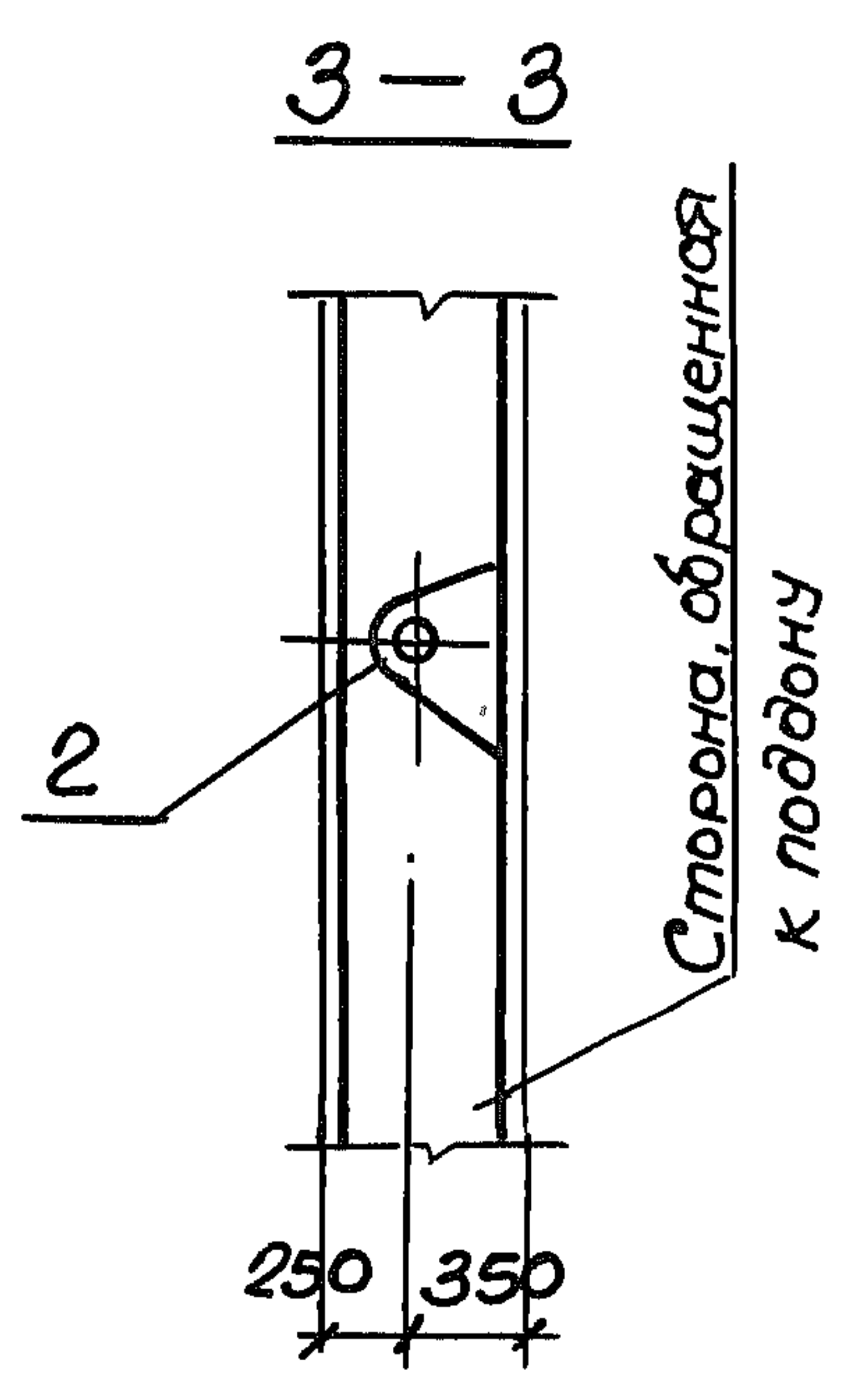
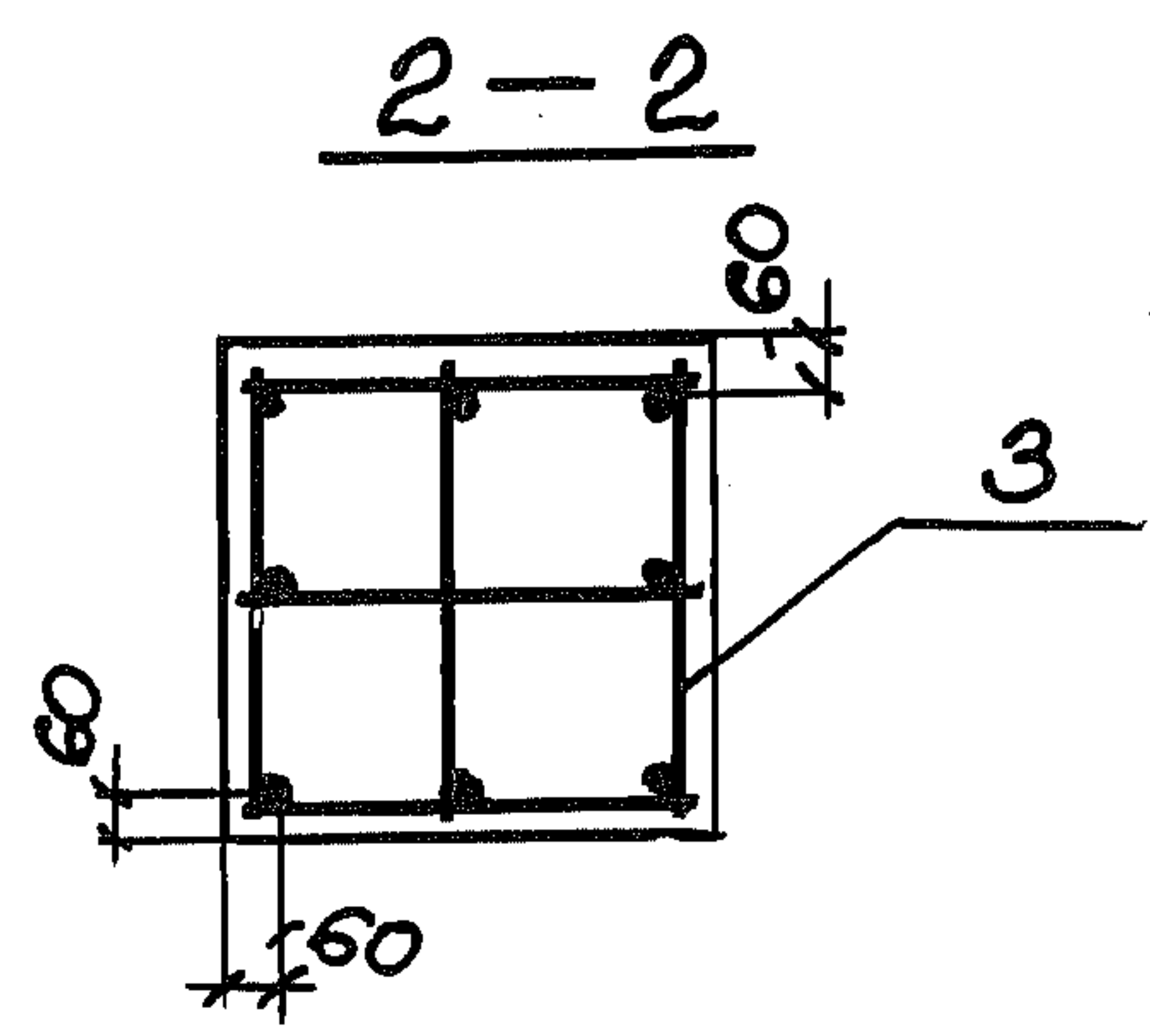
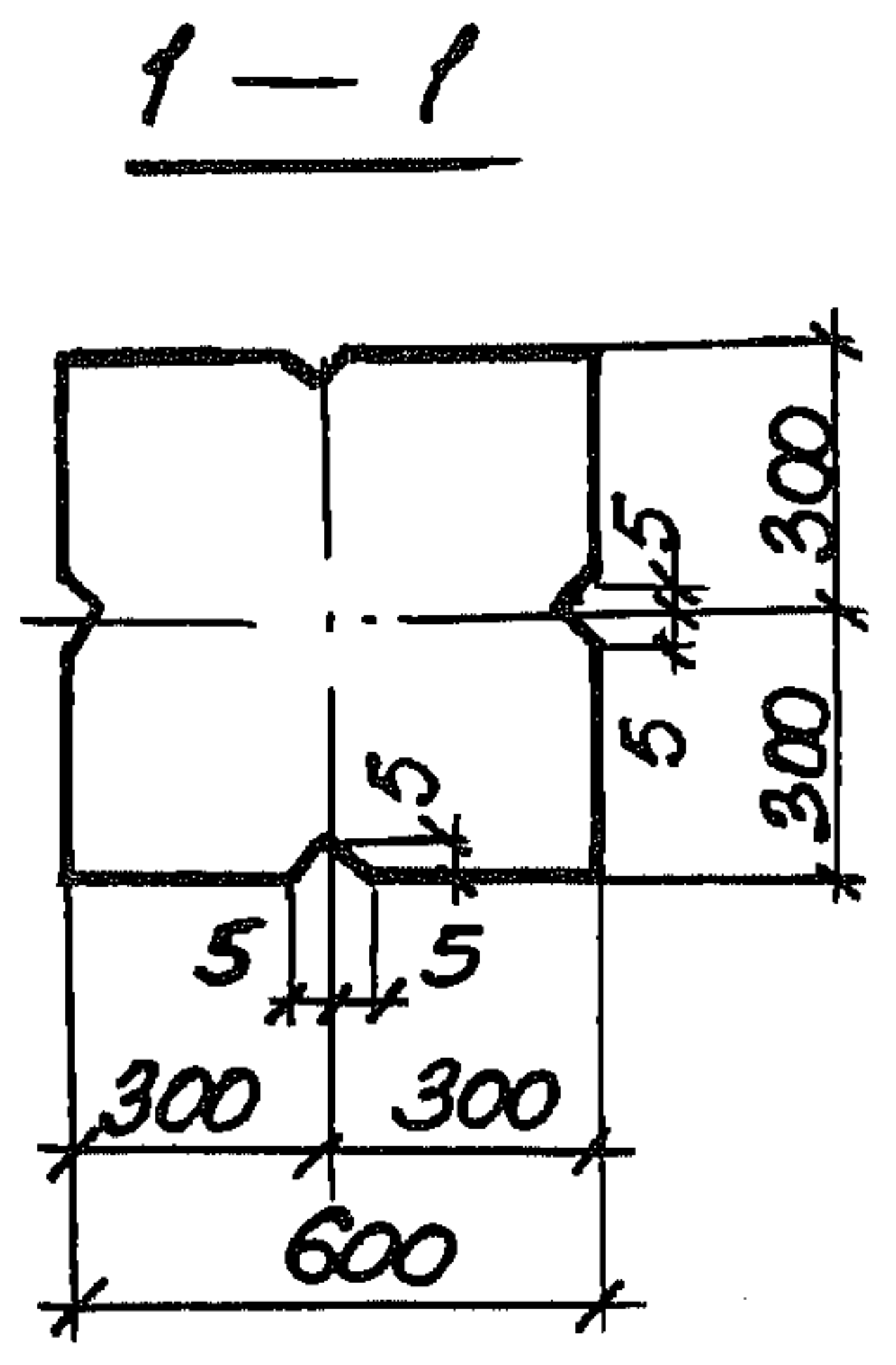
Инв. № подл. Подпись и дата Взам. инв. №

3.012 - 3.2.2 01.000000 СБ

Науч. отд.	Морозов	<i>Морозов</i>
Гл. кон. отд.	Липницкий	<i>Липницкий</i>
Гл. спец. отд.	Полатников	<i>Полатников</i>
Рук. групп.	Медимская	<i>Медимская</i>
Проект.	Гордеева	<i>Гордеева</i>
Провер.	Суханова	<i>Суханова</i>
Исполн.	Гордеева	<i>Гордеева</i>

Колонна 1К  
Сборочный чертеж

Стадия	Масса	Масштаб
Р	см. таблицу	8/м.
Лист 1	Листов 2	
ГОССТРОЙ СССР ЛЕНИНГРАДСКИЙ ПРОМСТРОЙПРОЕКТ		



Марка ЭЛ-та	Расчетная схема	H м	Расчетные усилия	
			N/тс	M/тсм
1K58-1		4.95	500.0	29.0
1K62-1		5.35	500.0	29.0
1K62-2		5.35	636.0	39.0

Обозначение	Марка	H мм	Масса т
3.012-3.2.2 01.000000	1K58-1	5800	5.3
-01	1K62-1	6200	5.6
-02	1K62-2	6200	5.6

Шиф. № подл.	Подпись и дата	Взам. инв. №

3.012-3.2.2 01 000000СБ	Лист 2
-------------------------	-----------



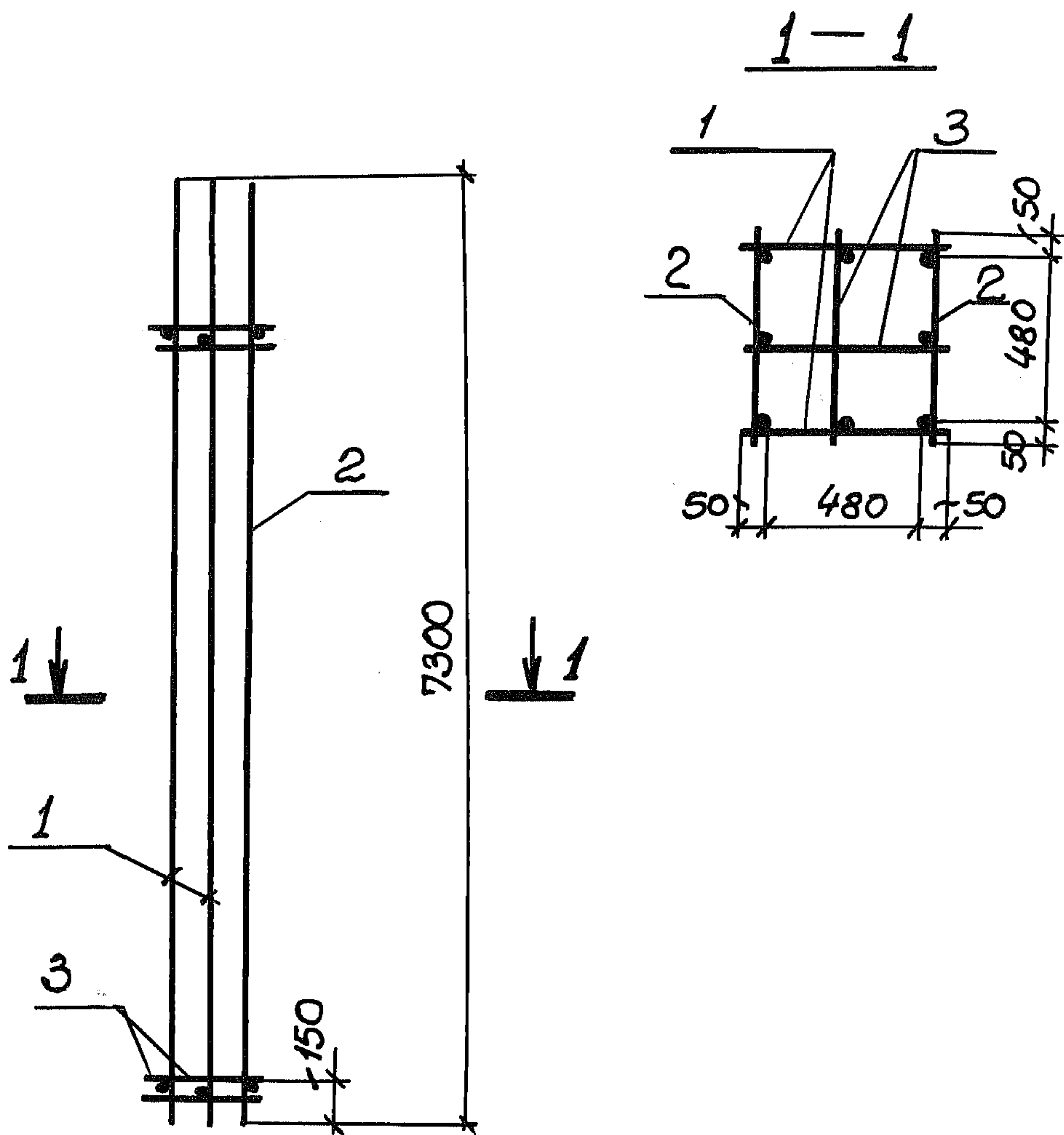
Шиф. № подл.	Подпись и дата	Взам. инв. №

Формат	Зона	Поз.	Обозначение	Наименование	Кол. на исполн. 01.010000								Примечание	
					—	01	02							
				<u>Документация</u>										
11			3.012-3.2.2 01.010000 СБ	Сборочный чертеж	×	×	×							
11			00.000000 ПЗ	Пояснительная записка	×	×	×							
				<u>Сборочные единицы</u>										
11	1		01.010100	Сетка арматурная С1	2									
11	2		01.010100-01	Тоже С2	2									
11	1		01.010100-02	" С3		2								
11	2		01.010100-03	" С4		2								
11	1		01.010100-04	" С5			2							
11	2		01.010100-05	" С6			2							
				<u>Детали</u>										Масса
Б.У.	3		01.010001	ФБА I ГОСТ 5781-75 е-580	36	40								0.13
Б.У.	3		01.010002	ФБА I ГОСТ 5781-75 е-580			24							0.23

Науч. отд.	Морозов				3.012-3.2.2 01.010000				
Гл. кон. отд.	Липницкий								
Гл. спец. отд.	Палатников				Каркас пространственный КП	Стадия	Лист	Листов	
Рук. зр.	Мединская					Р		1	
Проект.	Гордеева					ГОССТРОЙ СССР ЛЕНИНГРАДСКИЙ ПРОМСТРОЙПРОЕКТ			
Провер.	Суханова								
Исполн.	Андреева								

17233-02 13





Обозначение	Марка	Масса
3.012-3.2.2 01.010000	КП1	106.0
-01	КП2	107.6
-02	КП3	384.2

Инв. № подл. Подпись и дата

3.012-3.2.2 01.010000 СБ			
Нач. отд.	Морозов	<i>[Signature]</i>	Каркас пространственный КП. Сборочный чертеж.
Гл. кон. отд.	Липницкий	<i>[Signature]</i>	
Гл. сп. отд.	Палатников	<i>[Signature]</i>	
Рук. групп.	Медикская	<i>[Signature]</i>	
Проект.	Гордеева	<i>[Signature]</i>	
Провер.	Сухова	<i>[Signature]</i>	
Исполн.	Андреева	<i>[Signature]</i>	
Стадия	Р	Масса	Масштаб
		см. таблицу	δ/м.
Лист	Листов 1		
ГОССТРОЙ СССР ЛЕНИНГРАДСКИЙ ПРОМСТРОЙПРОЕКТ			



ЦНВ.№подл.	Подпись и дата	Взам.цнв.№

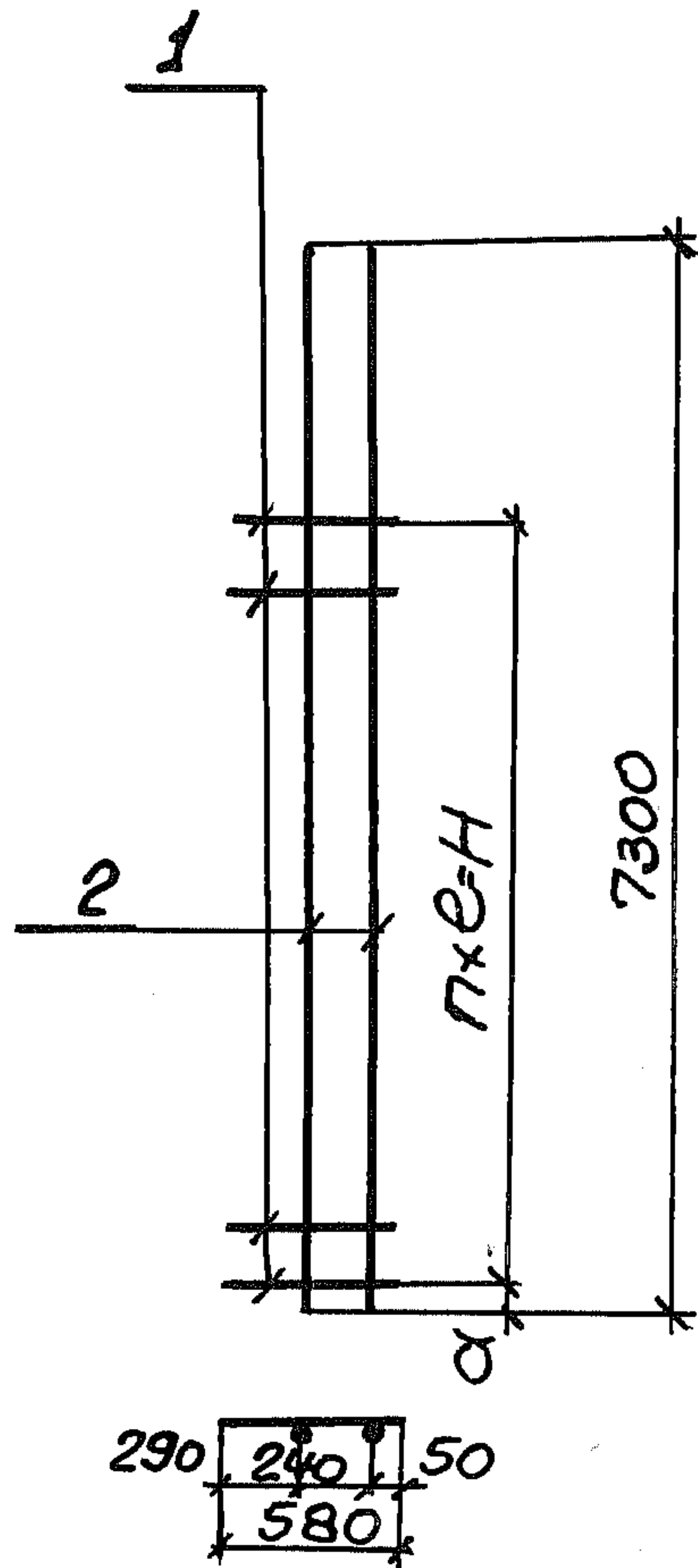
Формат	Зона	Поз.	Обозначение	Наименование	Кол. на исполн. 01.010100						Примечание
					-	01	02	03	04	05	
				<u>Документация</u>							
И			3.012-3.2.2 01.010100 СБ	Сборочный чертеж	×	×	×	×	×	×	
И			00.000000 ПЗ	Пояснительная записка	×	×	×	×	×	×	
				<u>Детали</u>							Масса
Б.У	1		01.010101	Ф6А I ГОСТ 5781-75 L=580	18	18	20	20			0.13
Б.У	2		01.010102	Ф16А III ГОСТ 5.1459-72* L=7300	2	2	2	2			11.53
Б.У	1		01.010103	Ф8А I ГОСТ 5781-75 L=580					12	12	0.23
Б.У	2		01.010104	Ф32А III ГОСТ 5.1459-72* L=7300					2	2	46.06

Науч.отд.	Морозов	<i>[Signature]</i>
Гл.кон.отд.	Липницкий	<i>[Signature]</i>
Гл.спец.отд.	Палатников	<i>[Signature]</i>
Рук. зр.	Медвская	<i>[Signature]</i>
Проект.	Гордеева	<i>[Signature]</i>
Проб.	Суханова	<i>[Signature]</i>
Исполн.	Андреева	<i>[Signature]</i>

3.012 - 3.2.2 01.010100		
Сетка арматурная С	Стадия Р	Лист 1
ГОССТРОЙ СССР ЛЕНИНГРАДСКИЙ ПРОМСТРОЙПРОЕКТ		

17233-02 15

17



Обозначение	Марка	Размеры в мм			Кол-во	Масса кг
		a	e	H		
3.012-3.2.2 01.01 0100	C1	100	300	5100	17	25.3
-01	C2	150	300	5100	17	25.3
-02	C3	100	300	5400	18	25.6
-03	C4	150	300	5400	18	25.6
-04	C5	100	500	5500	11	94.7
-05	C6	150	500	5500	11	94.7

Инв. № подл. Подпись и дата. Взам. инв. №

3.012-3.2.2 01.010100 СБ

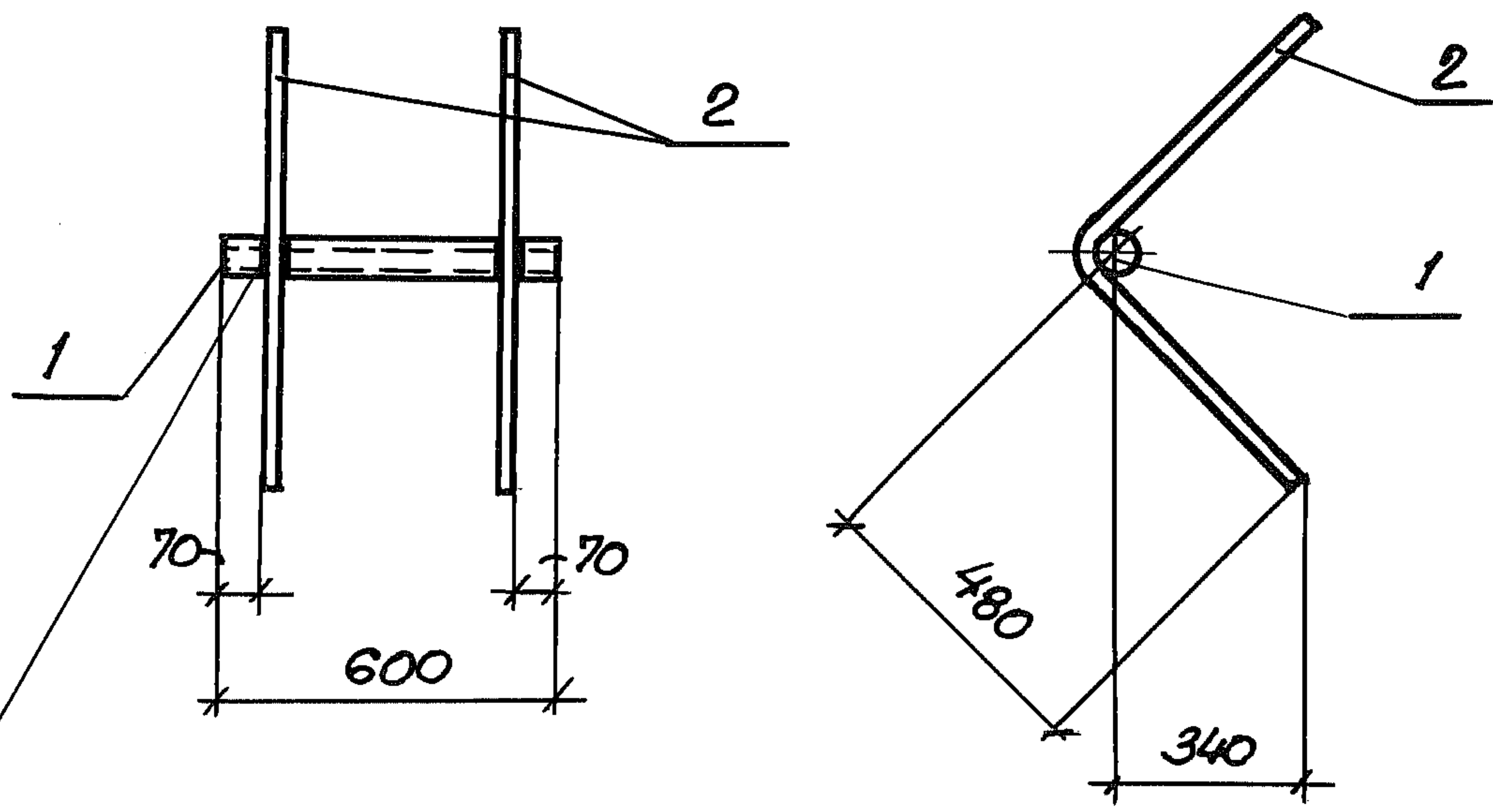
Нач. отд.	Морозов	<i>[Signature]</i>
Гл. кон. отд.	Липницкий	<i>[Signature]</i>
Гл. сп. отд.	Палатников	<i>[Signature]</i>
Рук. групп.	Медикская	<i>[Signature]</i>
Проект.	Зордеева	<i>[Signature]</i>
Провер.	Суханова	<i>[Signature]</i>
Исполн.	Андреева	<i>[Signature]</i>

Сетка арматурная С  
Сборочный чертеж.

Стадия	Масса	Масштаб
Р	см. табл.	δ/м
Лист	Листов 1	

ГОССТРОЙ ССР  
ЛЕНИНГРАДСКИЙ  
ПРОМСТРОЙПРОЕКТ





СИ 393-78-14 таб. 1 8-40

Формат	Зона	Поз.	Обозначение	Наименование	Кол.	Примечание
				<u>Документация</u>		
И			3.012-3.2.2 00.000000 ПЗ	Пояснительная записка		
						Масса
				<u>Детали:</u>		
Б.Ч.		1	01.000201	Труба 50x3,5 ГОСТ 3262-75 е=600	1	2,9
Б.Ч.		2	01.000202	Ф 20 А II ГОСТ 5781-75 е=1020	2	2,5

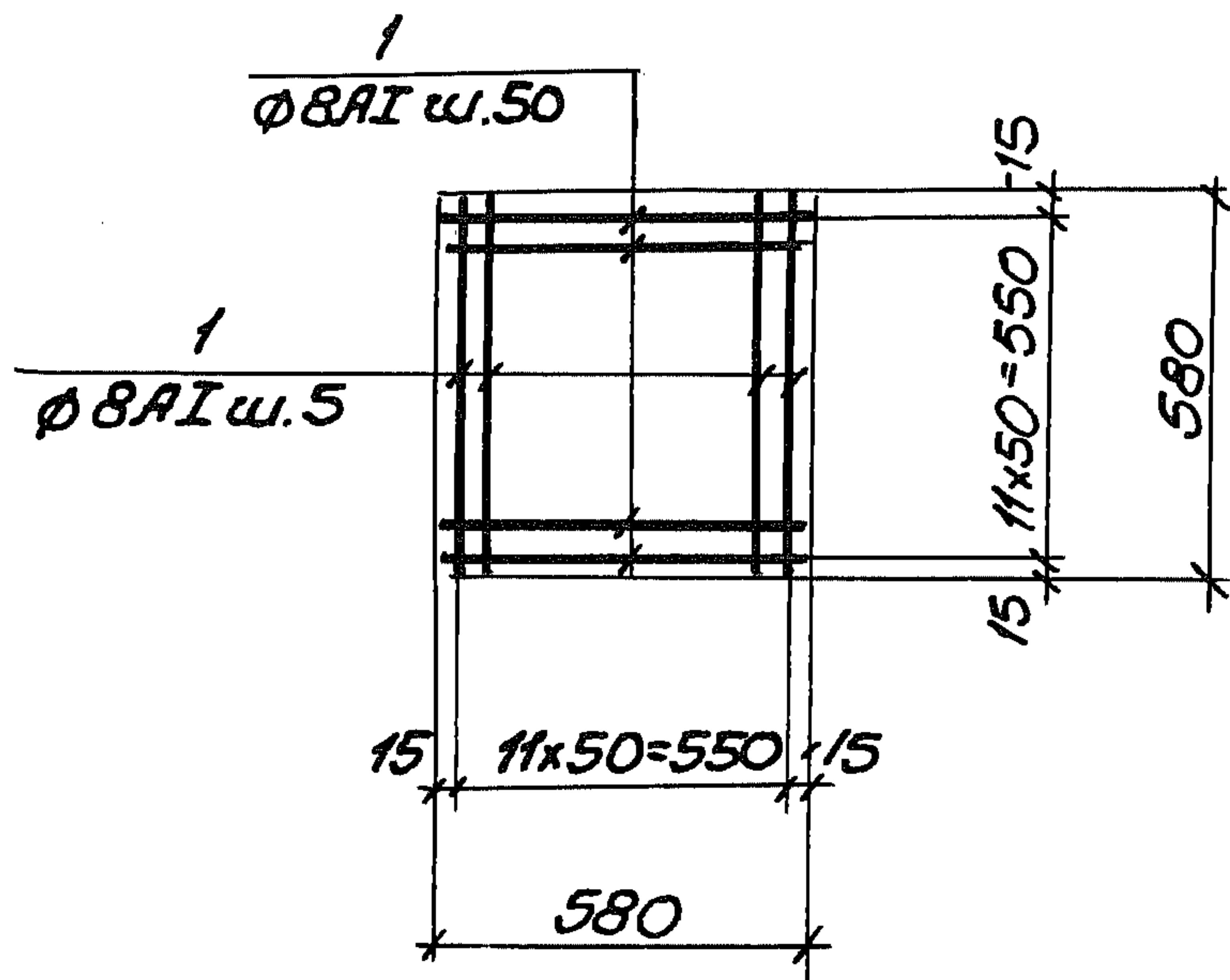
№ инв. л. / Дата подписи / Подпись

Нач. отд.	Морозов	<i>[Signature]</i>
Гл. кон. отд.	Липницкий	<i>[Signature]</i>
Гл. сп. отд.	Палатников	<i>[Signature]</i>
Рук. груп.	Медикская	<i>[Signature]</i>
Проект.	Зордеева	<i>[Signature]</i>
Провер.	Осипова	<i>[Signature]</i>
Исполн.	Андреева	<i>[Signature]</i>

3.012 -3.2.2 01.000200

Изделие закладное  
МН 1

Стадия	Масса	Масшт.
Р	7,9кг	1:20
Лист	Листов 1	
ГОССТРОЙ СССР ЛЕНИНГРАДСКИЙ ПРОМСТРОЙПРОЕКТ		



Формат	Зона	Поз.	Обозначение	Наименование	Кол.	Примечание
				<u>Документация</u>		
11			3.012-3.2.2. 00.000000 ПЗ.	Пояснительная записка		
						Масса
				<u>Детали.</u>		
6/4			-01.000101	Ø8 A I ГОСТ 5781-75 e=580	24	0.2

Ш.Н.№-подл. Подпись и дата

Нач. отд.	Морозов	<i>[Signature]</i>			
Гл. кон. отд.	Липницкий	<i>[Signature]</i>			
Гл. спец. о.	Палатников	<i>[Signature]</i>			
Рук. групп.	Мединская	<i>[Signature]</i>			
Проект.	Гордеева	<i>[Signature]</i>			
Провер.	Осипова	<i>[Signature]</i>			
Исполн.	Андреева	<i>[Signature]</i>			

3.012-3.2.2 01.000100

Сетка арматурная С29

Стадия	Масса	Масштаб
Р	4,8 кг	1:20
Лист	Листов 1	

ГОССТРОЙ СССР  
ЛЕНИНГРАДСКИЙ  
ПРОМСТРОЙПРОЕКТ



Инв.№ подл.	Подпись и дата	Взам. инв.№

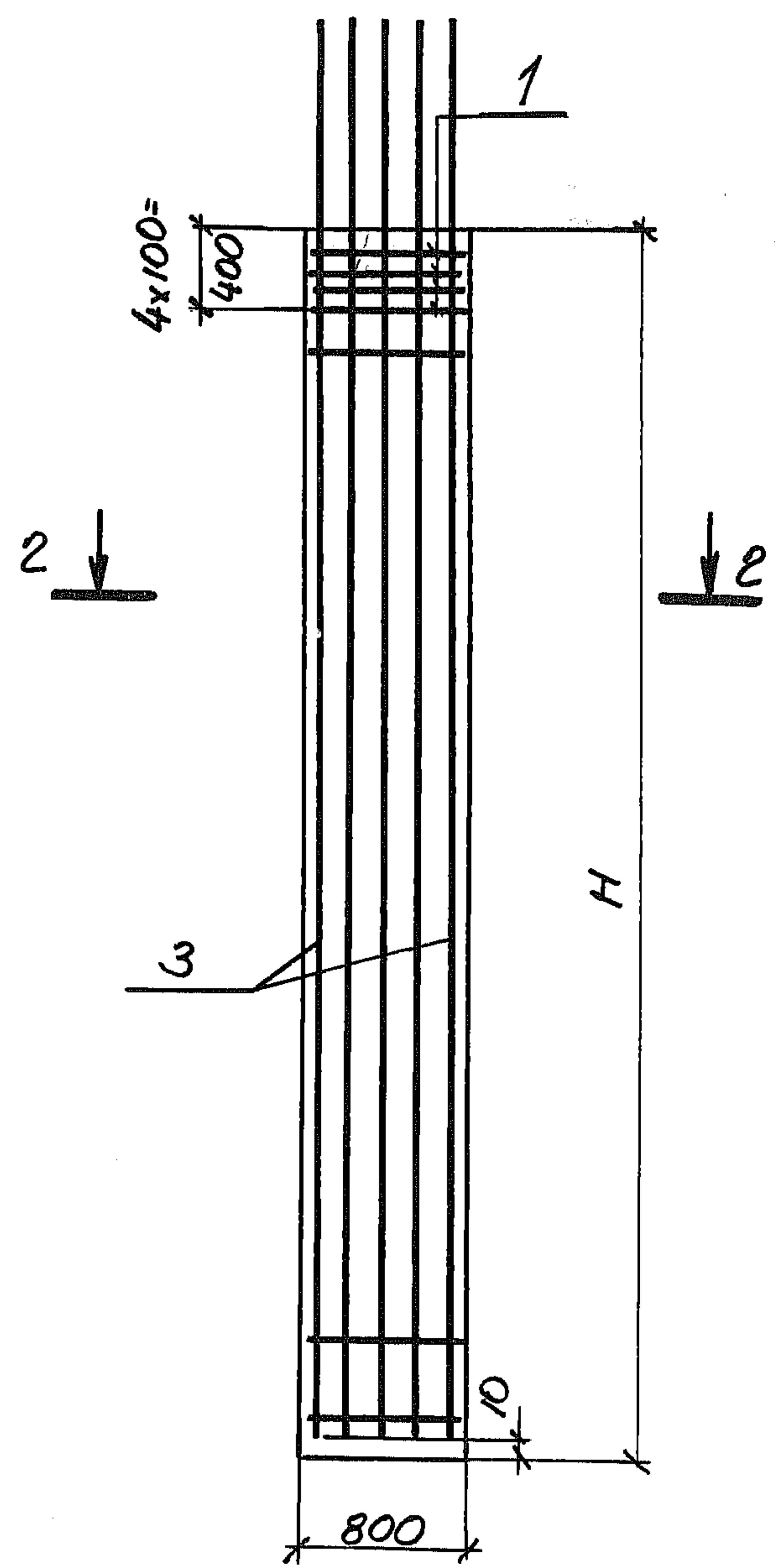
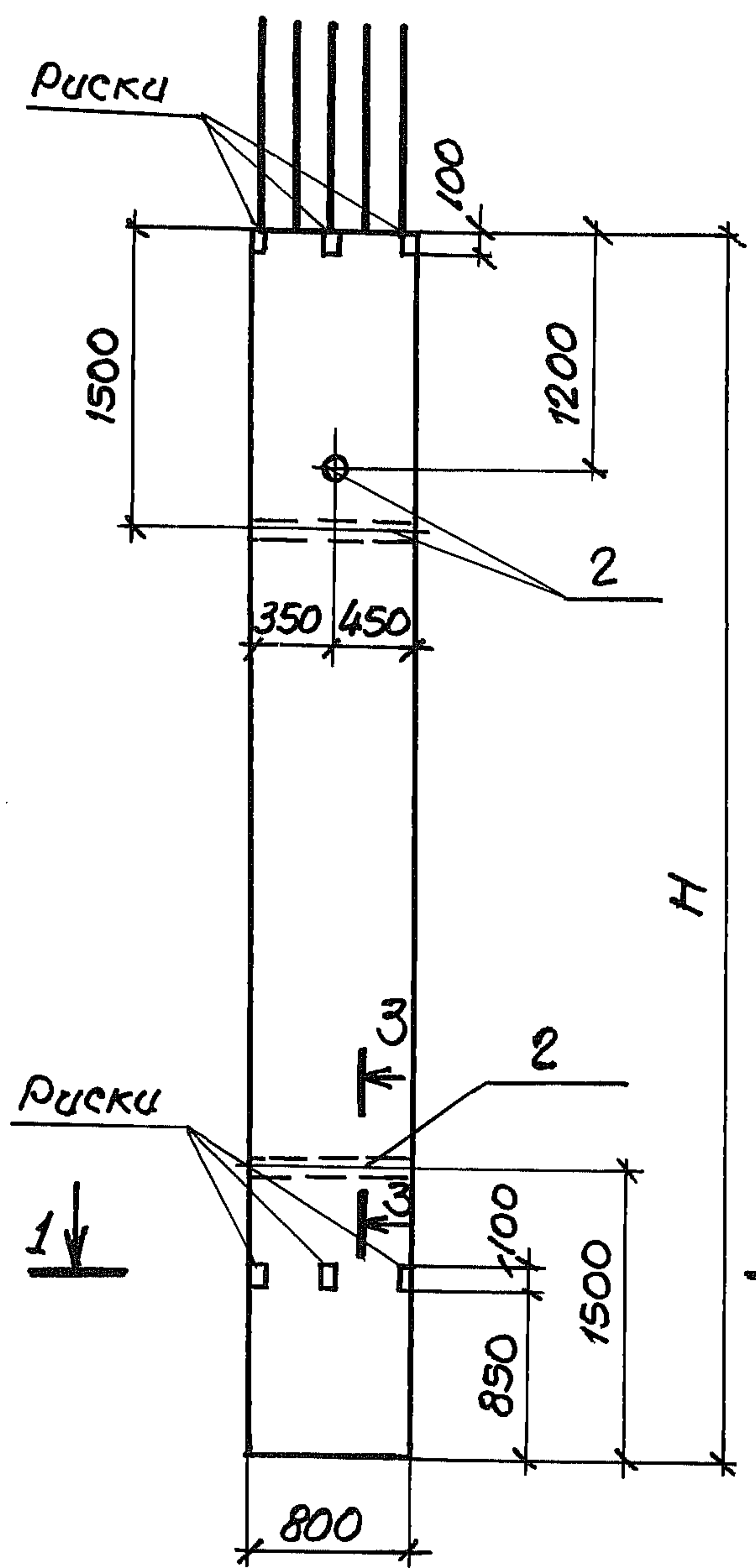
Формат	Зона	Поз.	Обозначение	Наименование	Кол. на исполн. 02.00.0000										Примечание	
					-	01										
				<u>Документация</u>												
11			3.012-3.2.2-02.000000СБ	Сборочный чертеж	×	×										
11			-00.000000ВМС	Выборка стали	×	×										
11			-00.000000ПЗ	Пояснительная записка	×	×										
				<u>Сборочные единицы</u>												
11	1		-02 000100	Сетка арматурная С30	4	4										
11	2		-02 000200	Изделие закладное МН2	3	3										
11	3		-02.010000	Каркас КП4	1											
11	3		-02.010000-01	То же КП5		1										
				<u>Материалы</u>												
				Бетон марки М500	3.71	4.0										МЗ

19233-02 19

Науч.отд.	Морозов	<i>[Signature]</i>
Гл.ком.отд.	Дипницкий	<i>[Signature]</i>
Гл.спец.отд.	Палатников	<i>[Signature]</i>
Рук. гр.	Мединская	<i>[Signature]</i>
Проект.	Гордеева	<i>[Signature]</i>
Провер.	Андреева	<i>[Signature]</i>
Исполн.	Суханова	<i>[Signature]</i>

3.012-3.2.2 02.000000		
Колонна 2К		
Стадия	Лист	Листов
Р		1
ГОССТРОЙ СССР ЛЕНИНГРАДСКИЙ ПРОМСТРОЙПРОЕКТ		





Шифр № подл.	Подпись и дата			Взам. инв. №
	Нах. отд.	Морозов	<i>[Signature]</i>	
Шифр № подл.	Гл. кон. отд.	Липницкий	<i>[Signature]</i>	
	Гл. сп. отд.	Полатников	<i>[Signature]</i>	
	Рук. груп.	Медвинская	<i>[Signature]</i>	
	Проект.	Зордеева	<i>[Signature]</i>	
	Провер.	Суханова	<i>[Signature]</i>	
	Исполн.	Андреева	<i>[Signature]</i>	

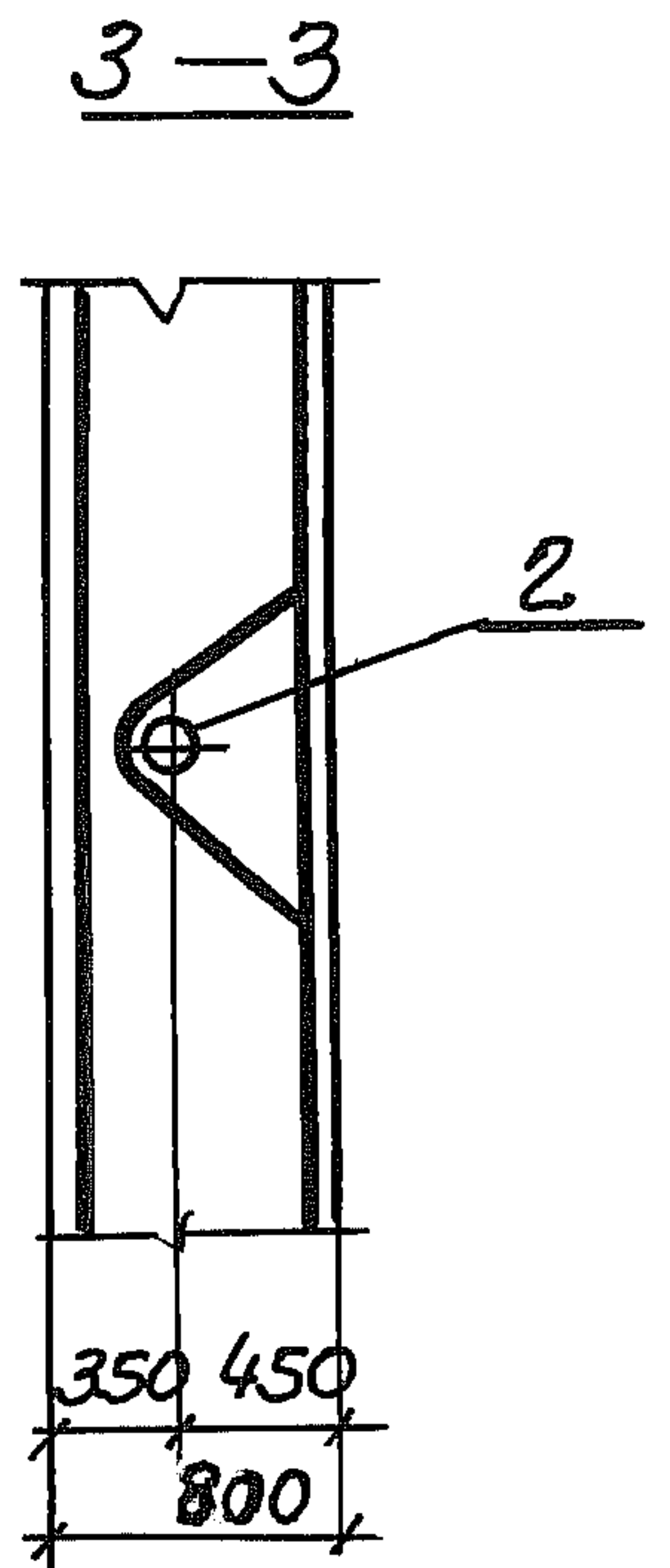
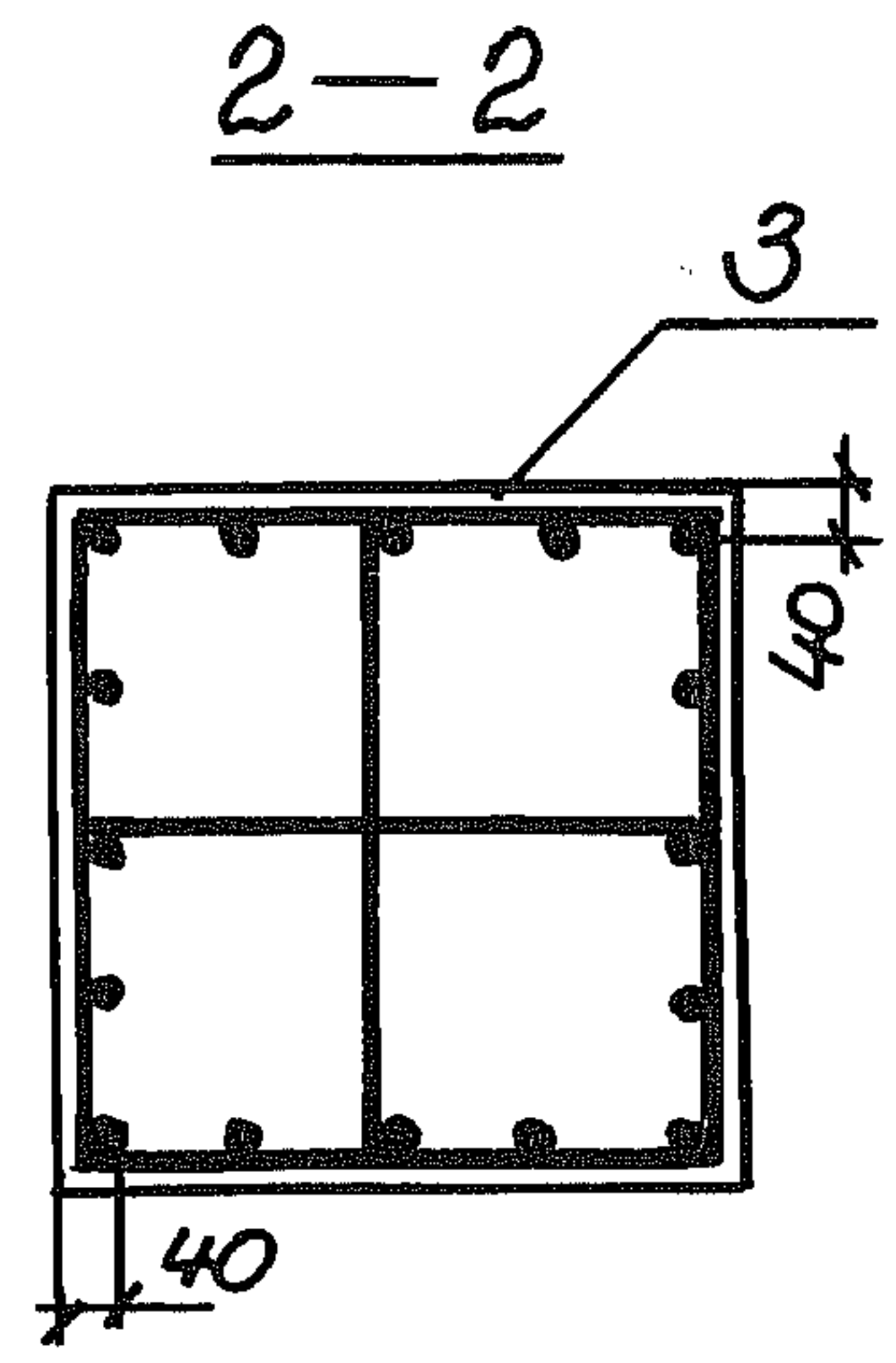
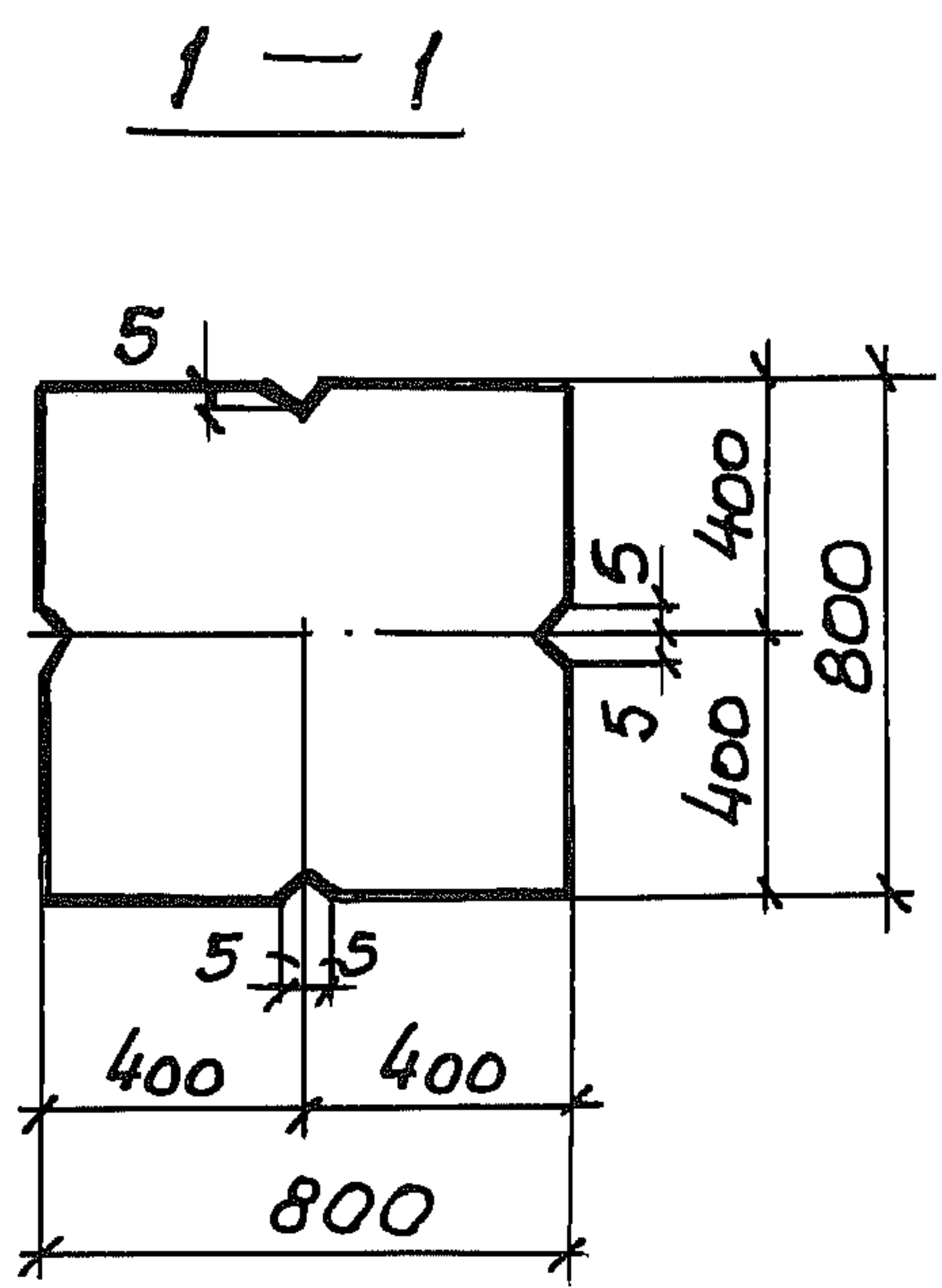
3.012-3.2.2 02.0000 00 СБ

Колонна 2К.  
Сборочный чертеж

Стадия	Масса	Масшт.
Р	см. табл.	б/м
Лист 1	Листов 2	

ГОССТРОЙ СССР  
ЛЕНИНГРАДСКИЙ  
ПРОМСТРОЙПРОЕКТ





Марка эл-та	Расчетная схема	H м	Расчетные усилия	
			N тс	M тсм
2К58-1		4.95	1112.0	62.0
2К62-1		5.35	1112.0	62.0

Обозначение	Марка	H мм	Масса т
3.012-32202.000000	2К58-1	5800	9.3
-01	2К62-1	6200	10.0

Инв. № подл. Подпись и дата Взам. инв. №

3.012-3.2.2 02.000000СБ Лист  
2

Инв. № подл.	Подпись и дата	Взам. инв. №

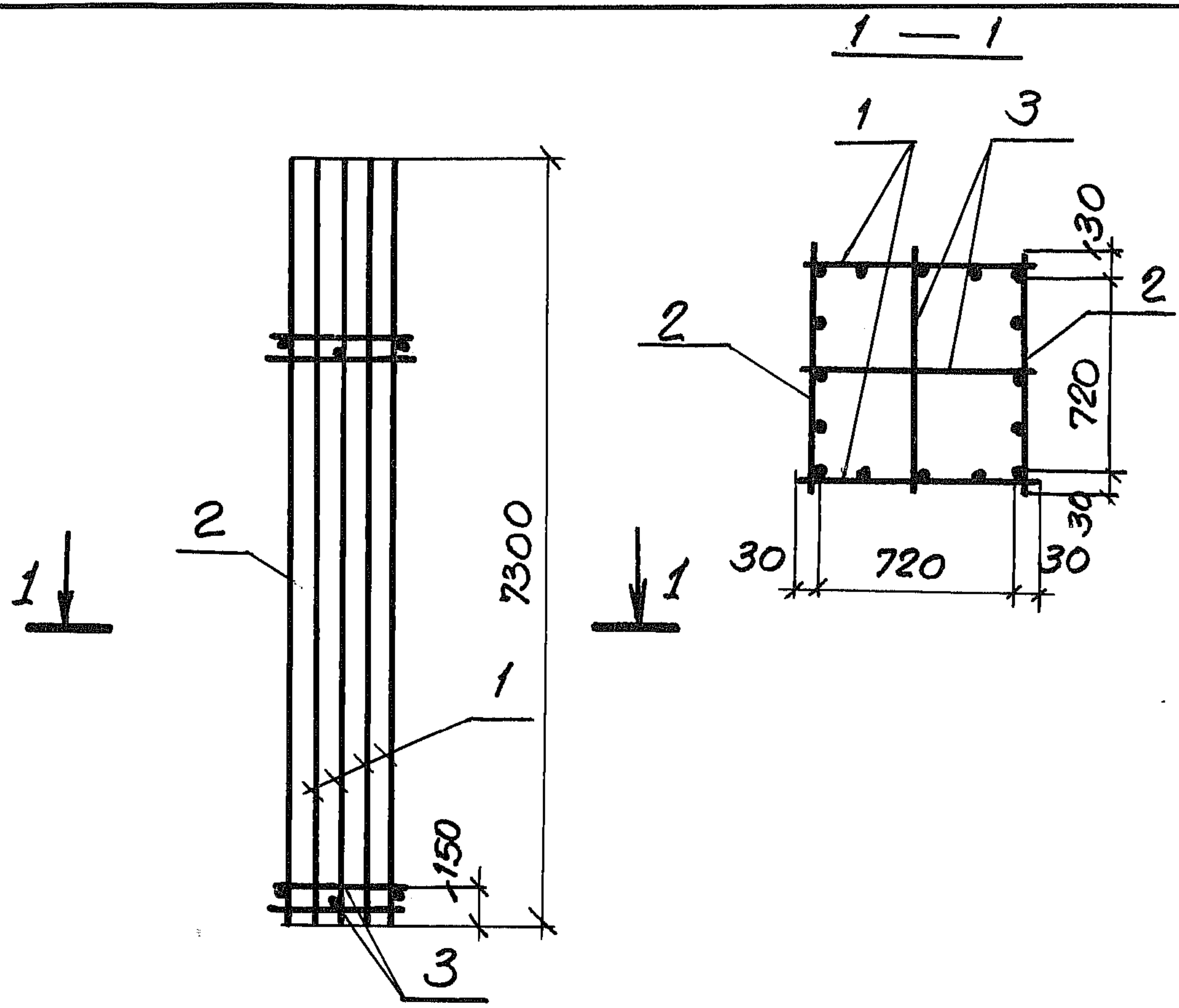
Формат	Зона	Поз.	Обозначение	Наименование	Кол. на испол. 02.010000										Примечание		
					—	01											
				<u>Документация</u>													
11			3.012-3.2.2 02.010000 СБ	Сборочный чертеж	×	×											
11			00.000000 ПЗ	Пояснительная записка	×	×											
				<u>Сборочные единицы</u>													
11	1		02.010100	Сетка арматурная С7	2												
11	2		02.010100-01	то же С8	2												
11	1		02.010100-02	" С9	2												
11	2		02.010100-03	" С10	2												
				<u>Детали</u>													Масса
Б.У	3		02.010001	ФБА I ГОСТ 5781-75 e-750	28	30											0.17

11233-02 22

Науч.отд.	Морозов			3.012-3.2.2 02.010000  Каркас простран- ственный КП	Стадия	Лист	Листов
Гл. кон.отд.	Липницкий						
Гл. спец.отд.	Палатников				ГОССТРОЙ СССР ЛЕНИНГРАДСКИЙ ПРОМСТРОЙПРОЕКТ		
Рук. зр.	Мединская						
Проект	Гордеева						
Провер.	Суханова						
Исполн.	Андреева						

21





Обозначение	Марка	Масса
3.012-3.2.2 02.010000	КП4	302,5
-01	КП5	303,6

Ш.№-подл.	Подпись и дата	Взам. инв.	3.012-3.2.2 02.010000 СБ						
			Нач. отд.	Морозов	<i>[Signature]</i>	Каркас пространственный КП.	Стадия	Масса	Масшт.
Ш.№-подл.	Подпись и дата	Взам. инв.	Гл. кон. отд.	Липницкий	<i>[Signature]</i>		Сборочный чертеж.	Р	См. таблицу
			Гл. сп. отд.	Палатников	<i>[Signature]</i>	Лист		Листов 1	
			Рук. групп.	Мединская	<i>[Signature]</i>	ГОССТРОЙ СССР ЛЕНИНГРАДСКИЙ ПРОМСТРОЙПРОЕКТ			
			Проект.	Зордеева	<i>[Signature]</i>				
			Провер.	Суханова	<i>[Signature]</i>				
			Исполн.	Андреева	<i>[Signature]</i>				

Инв. № подл.	Подпись и дата	Взам. инв. №

Формат	Зона	Поз.	Обозначение	Наименование	Кол. на исполн. 02 01 01 00								Примечание		
					-	01	02	03							
				<u>Документация</u>											
11			3.012-3.2.2 02.010100 СБ	Сборочный чертеж	×	×	×	×							
11			00.000000 ЛЗ	Пояснительная записка	×	×	×	×							
				<u>Детали</u>											масса
БУ		1	02.010101	Ф6АІ ГОСТ 5781-75 E=780	14	14	15	15							0,17
БУ		2	02.010102	Ф20АІІІ ГОСТ 5.1459-72 E=7300	4	4	4	4							18.0

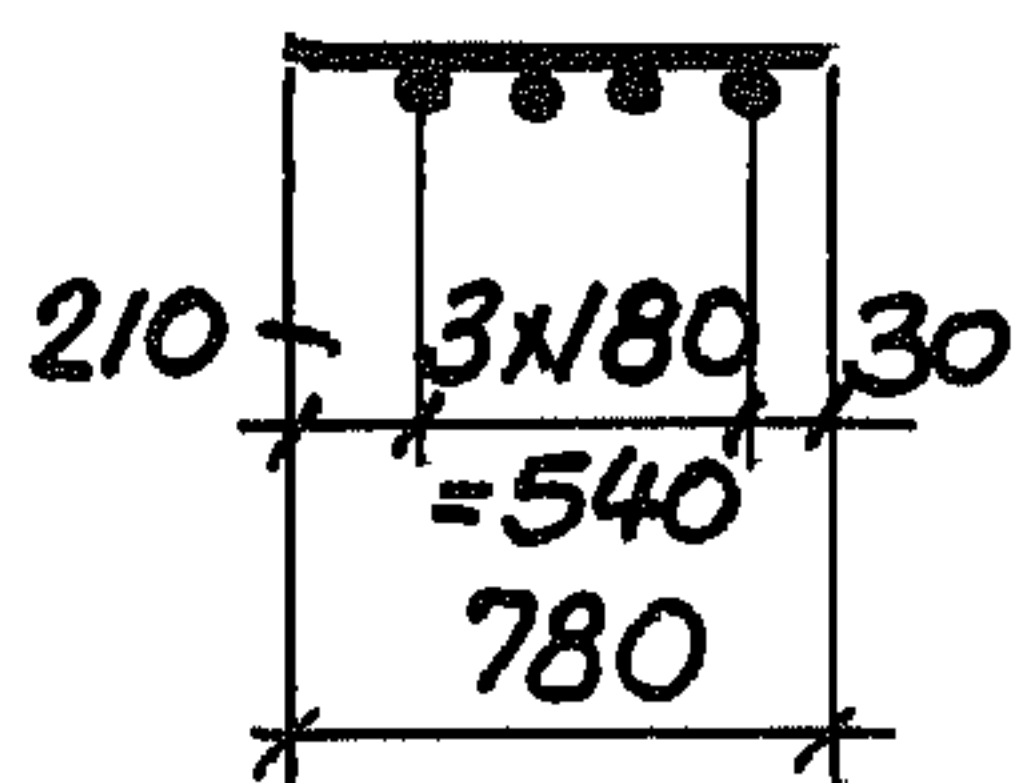
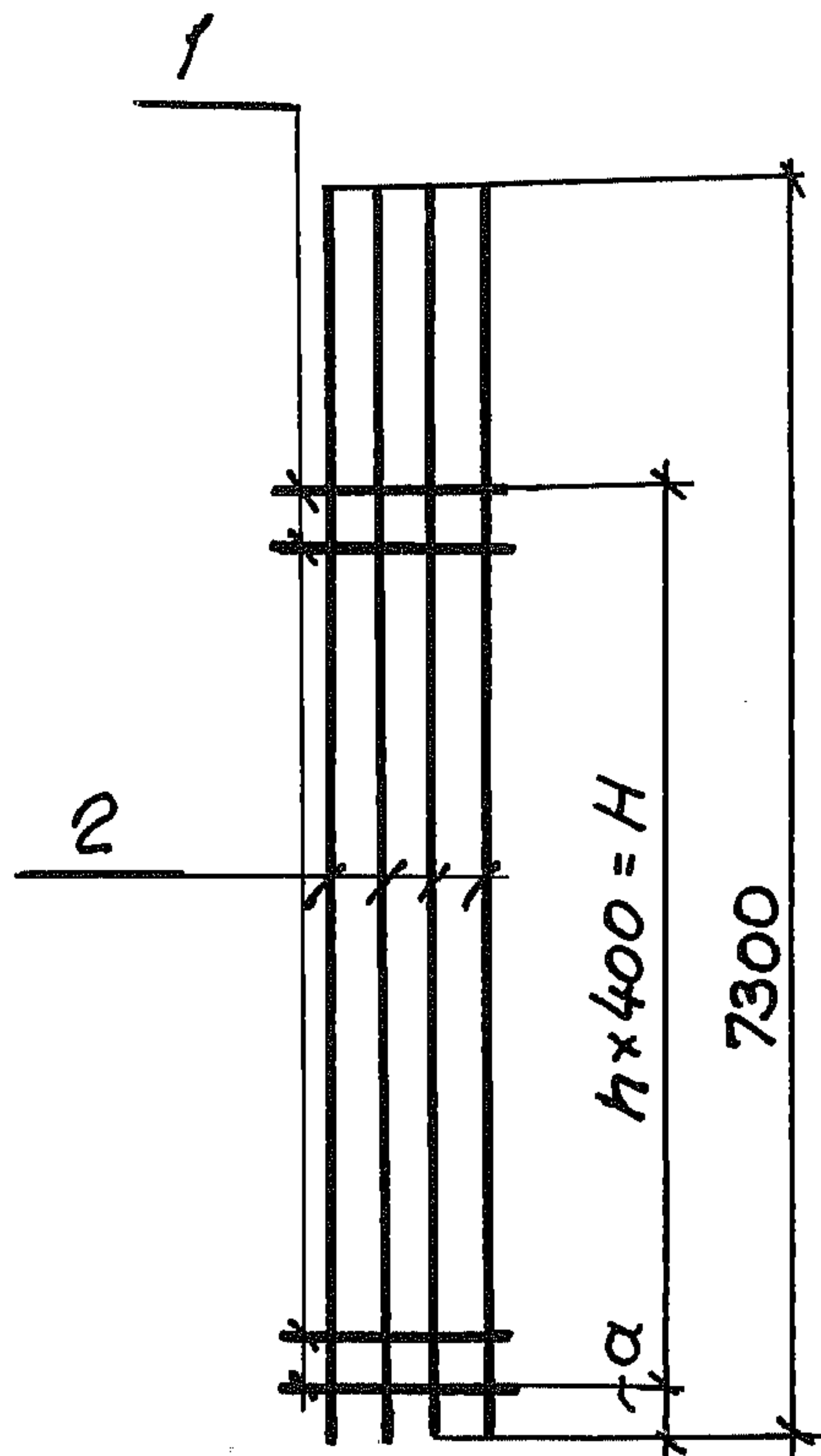
17233-02 24

Нач. отд.	Морозов	И.И.
Гл. кон. отд.	Липницкий	И.И.
Гл. спец. отд.	Палатников	В.И.
Рук. гр.	Мединская	Л.И.
Проект.	Гордеева	Л.И.
Провер.	Суханова	С.И.
Исполн.	Андреева	В.И.

3.012-3.2.2 02.010 100		
Сетка арматурная С	Стадия	Лист
	Р	1
ГОССТРОЙ СССР ЛЕНИНГРАДСКИЙ ПРОМСТРОЙПРОЕКТ		







Обозначение	Марка	Размеры в мм		Кол-во	Масса кг
		a	H		
3.012-3.2.2 02.010100	C7	100	5200	13	74.4
-01	C8	150	5200	13	74.4
-02	C9	100	5600	14	74.6
-03	C10	150	5600	14	74.6

Инв. № подл. Подпись и дата Взам. инв. №

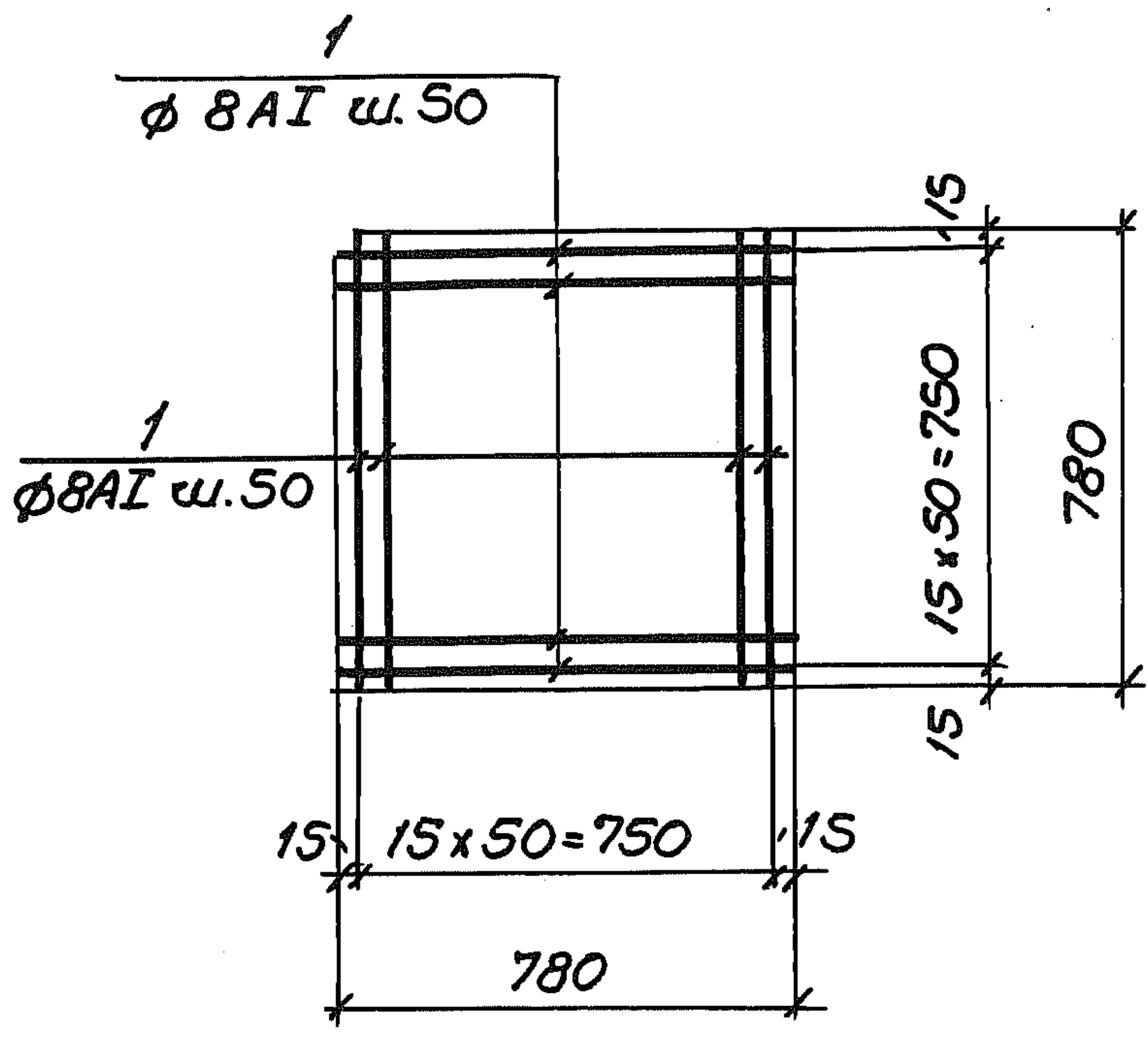
3.012-3.2.2 02.010100 СБ

Науч. отд.	Морозов	<i>[Signature]</i>
Гл. кон. отд.	Липницкий	<i>[Signature]</i>
Гл. спец. отд.	Палатников	<i>[Signature]</i>
Рук. групп.	Мединская	<i>[Signature]</i>
Проект.	Зордеева	<i>[Signature]</i>
Провер.	Суханова	<i>[Signature]</i>
Исполн.	Андреева	<i>[Signature]</i>

Сетка арматурная С  
Сборочный чертеж.

Стадия	Масса	Масшт.
Р	см. табл.	δ/м.
Лист	Листов 1	

ГОССТРОЙ СССР  
ЛЕНИНГРАДСКИЙ  
ПРОМСТРОЙПРОЕКТ

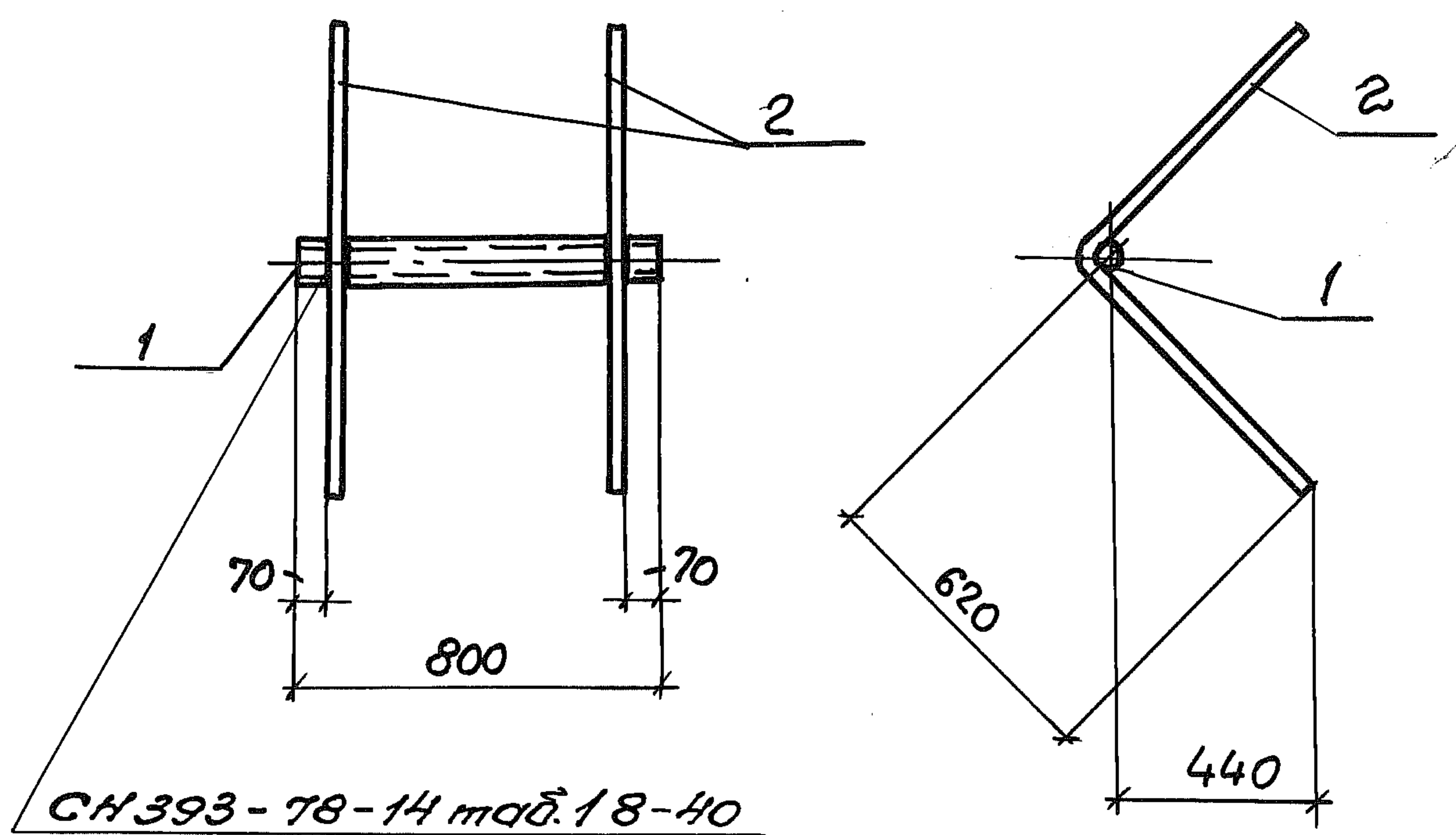


Формат	Зона	Поз.	Обозначение	Наименование	Кол.	Примечание
				<u>Документация</u>		
И			3.012-3.2.2 00.000000ПЗ	Пояснительная записка		Масса
				<u>Детали:</u>		
б/ч			02.000101	φ 8 A I ГОСТ 5781-75 e=780	32	0.3

Ш.№.№. подл. Подпись и дата Взам. инв.№.

			3.012-3.2.2 02.000100			
Науч.отд.	Морозов	<i>[Signature]</i>	Сетка арматурная С30	Стадия	Масса	Масшт.
Гл.кон.отд.	Липницкий	<i>[Signature]</i>		Р	9,9кг	1:20
Гл.сп.отд.	Попатников	<i>[Signature]</i>		Лист	Листов 1	
Рук.гр.	Мединская	<i>[Signature]</i>		ГОССТРОЙ ССР ЛЕНИНГРАДСКИЙ ПРОМСТРОЙПРОЕКТ		
Проект.	Зордеева	<i>[Signature]</i>				
Провер.	Осипова	<i>[Signature]</i>				
Исполн.	Андреева	<i>[Signature]</i>				





СИ 393-78-14 таб. 18-40

Формат	Зона	Поз.	Обозначение	Наименование	Кол.	Примечание
				<u>Документация</u>		
И			3.012-3.2.2 00.000000 ПЗ	Пояснительная записка		Масса
				<u>Детали:</u>		
Б.Ч		1	02.0002 01	Труба 50x3,5 ГОСТ 3262-75 L=800	1	3,9
Б.Ч		2	02.0002 02	φ20 АІІ ГОСТ 5781-75 L=1300	2	3,2

Ш.№: подл. | Подпись и дата | Взам. инв. №

3.012-3.2.2 02.00 02 00

Науч. отд.	Морозов	<i>[Signature]</i>
Гл. кон. отд.	Липницкий	<i>[Signature]</i>
Гл. спец. отд.	Палатников	<i>[Signature]</i>
Рук. груп.	Мединская	<i>[Signature]</i>
Проект.	Зордеева	<i>[Signature]</i>
Провер.	Осипова	<i>[Signature]</i>
Исполн.	Андреева	<i>[Signature]</i>

Узделие закладное МН2.

Стадия	Масса	Масшт.
р	10,3 кг	1:20
Лист:	Листов 1	
ГОССТРОЙ СССР ЛЕНИНГРАДСКИЙ ПРОМСТРОЙПРОЕКТ		

Инв.№ подл.	Подпись и дата	Взам. инв.№

Формат	Зона	Поз.	Обозначение	Наименование	Кол. на исполн. 03.00 0000								Примечание		
					—	01	02	03							
				<u>Документация</u>											
11			3.012-3.2.2 03.000000СБ	Сборочный чертеж	X	X	X	X							
11			00.000000ВМС	Выборка стали	X	X	X	X							
11			00.000000ПЗ	Пояснительная записка	X	X	X	X							
				<u>Сборочные единицы</u>											
11	1		02.000100	Сетка арматурная С30	4	4	4	4							
11	2		02.000200	Изделие закладное МН2	3	3	3	3							
11	3		03.010000	Каркас пространст. КП6	1										
11	3		03.010000-01	То же КП7		1									
11	3		03.010000-02	" КП8			1								
11	3		03.010000-03	" КП9				1							
				<u>Материалы</u>											
				Бетон марки М500	6.53	6.53	6.78	6.78							МЗ

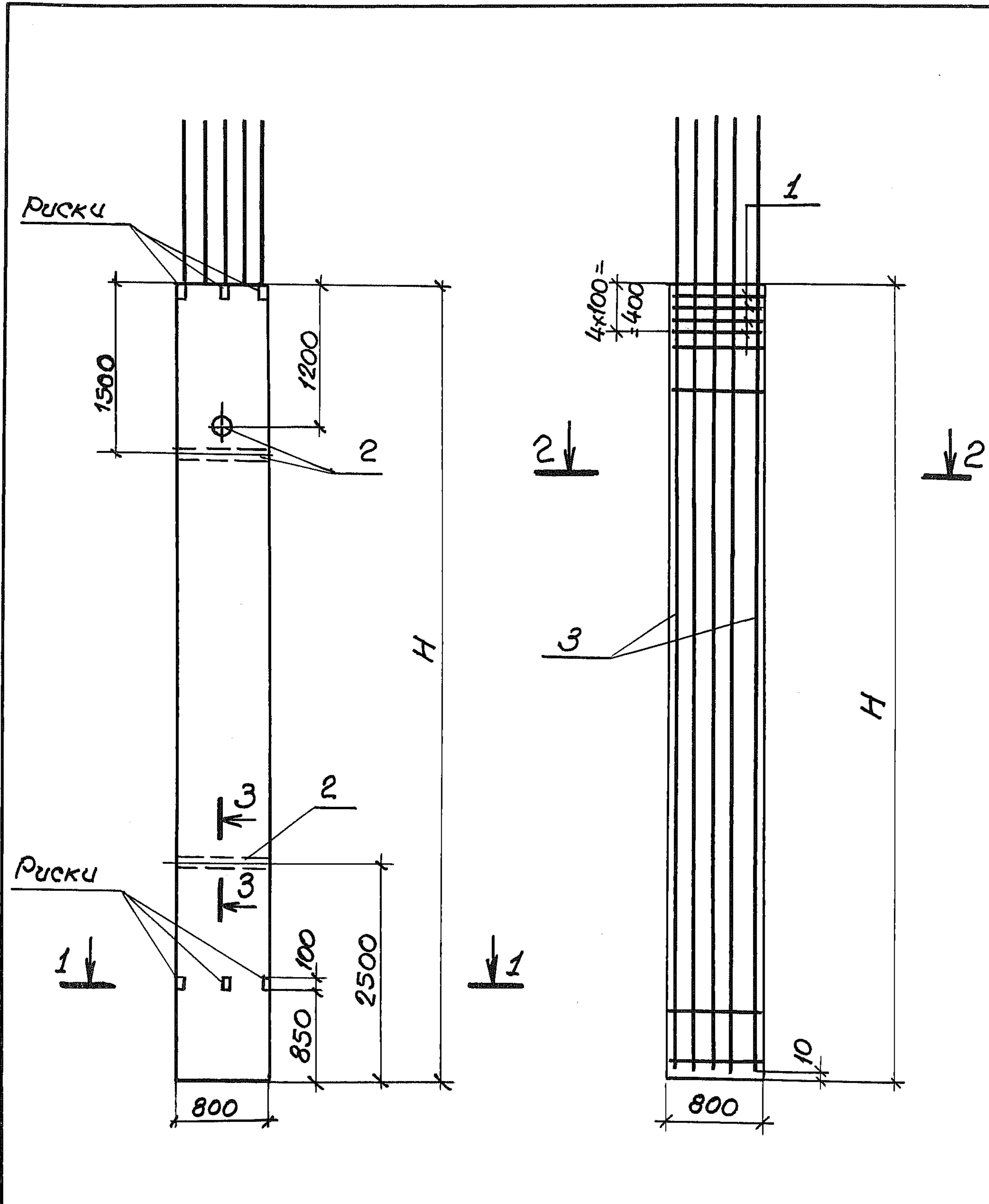
11233-02 28

Нач. отд.	Морозов	<i>[Signature]</i>
Гл. кон. отд.	Липницкий	<i>[Signature]</i>
Гл. спец. отд.	Палатников	<i>[Signature]</i>
Рук. зр.	Мединская	<i>[Signature]</i>
Проект	Гордеева	<i>[Signature]</i>
Провер.	Суханова	<i>[Signature]</i>
Исполн.	Андреева	<i>[Signature]</i>

3.012-3.2.2		03.00 0000	
Колонна 2К		Стадия	Лист
		Р	1
ГОССТРОЙ СССР ЛЕНИНГРАДСКИЙ ПРОМСТРОЙПРОЕКТ			

27

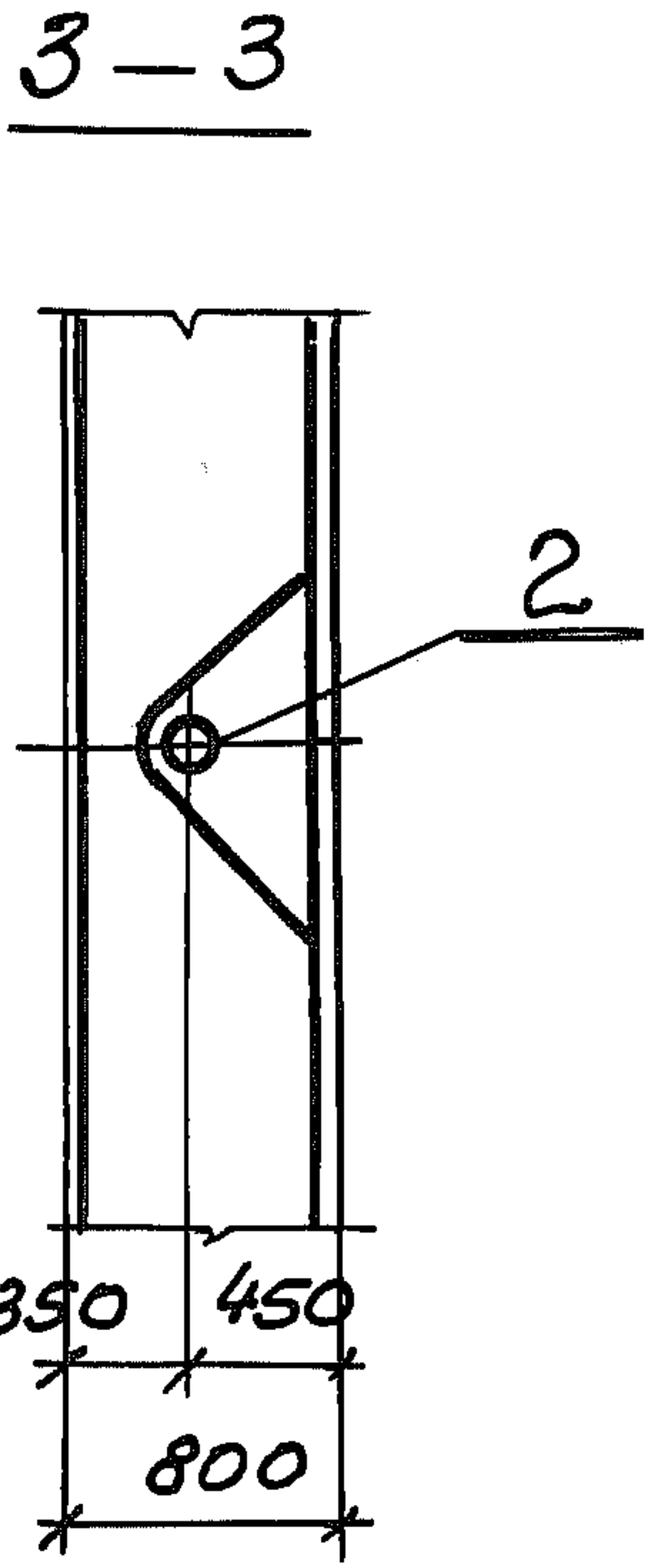
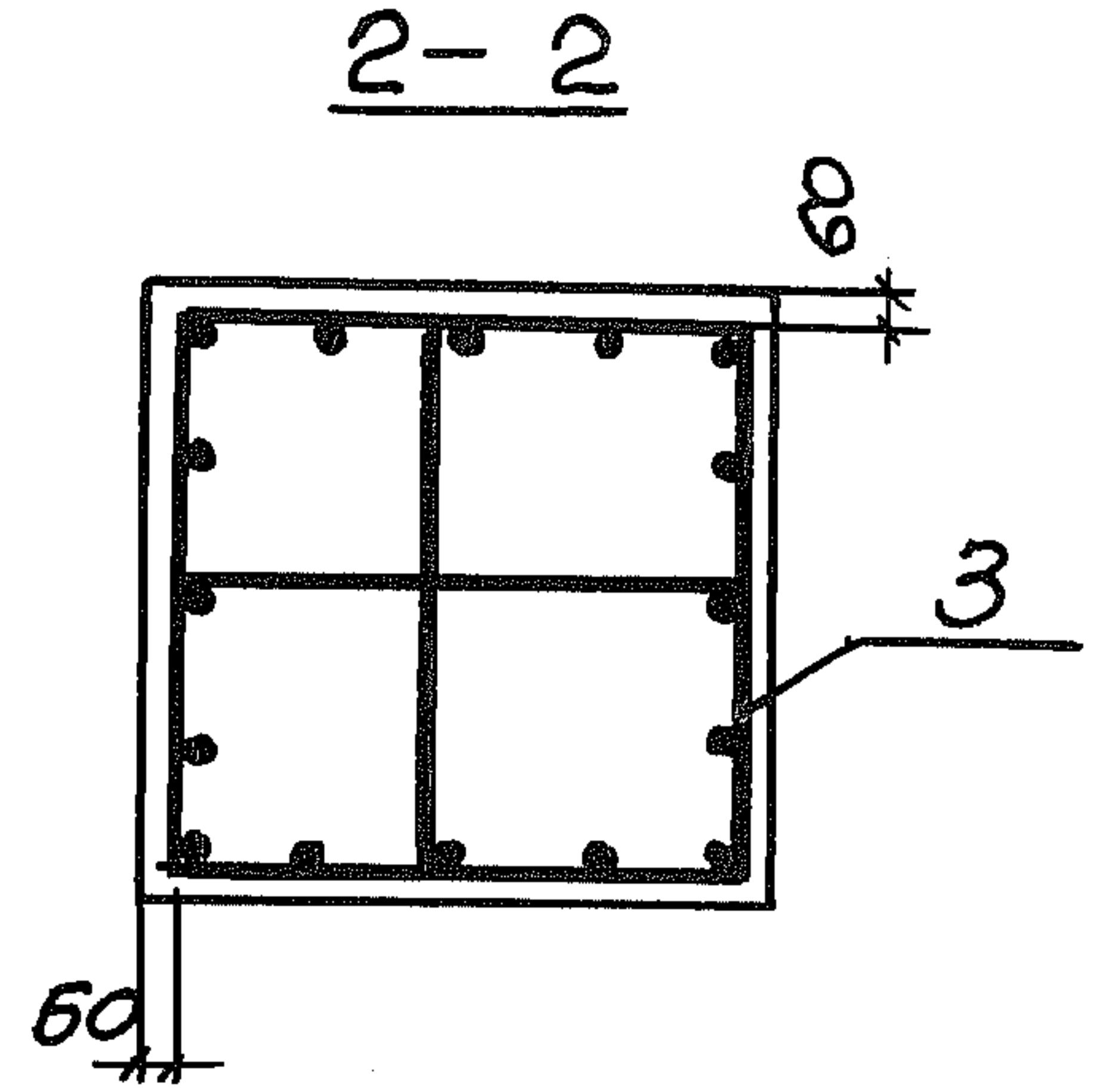
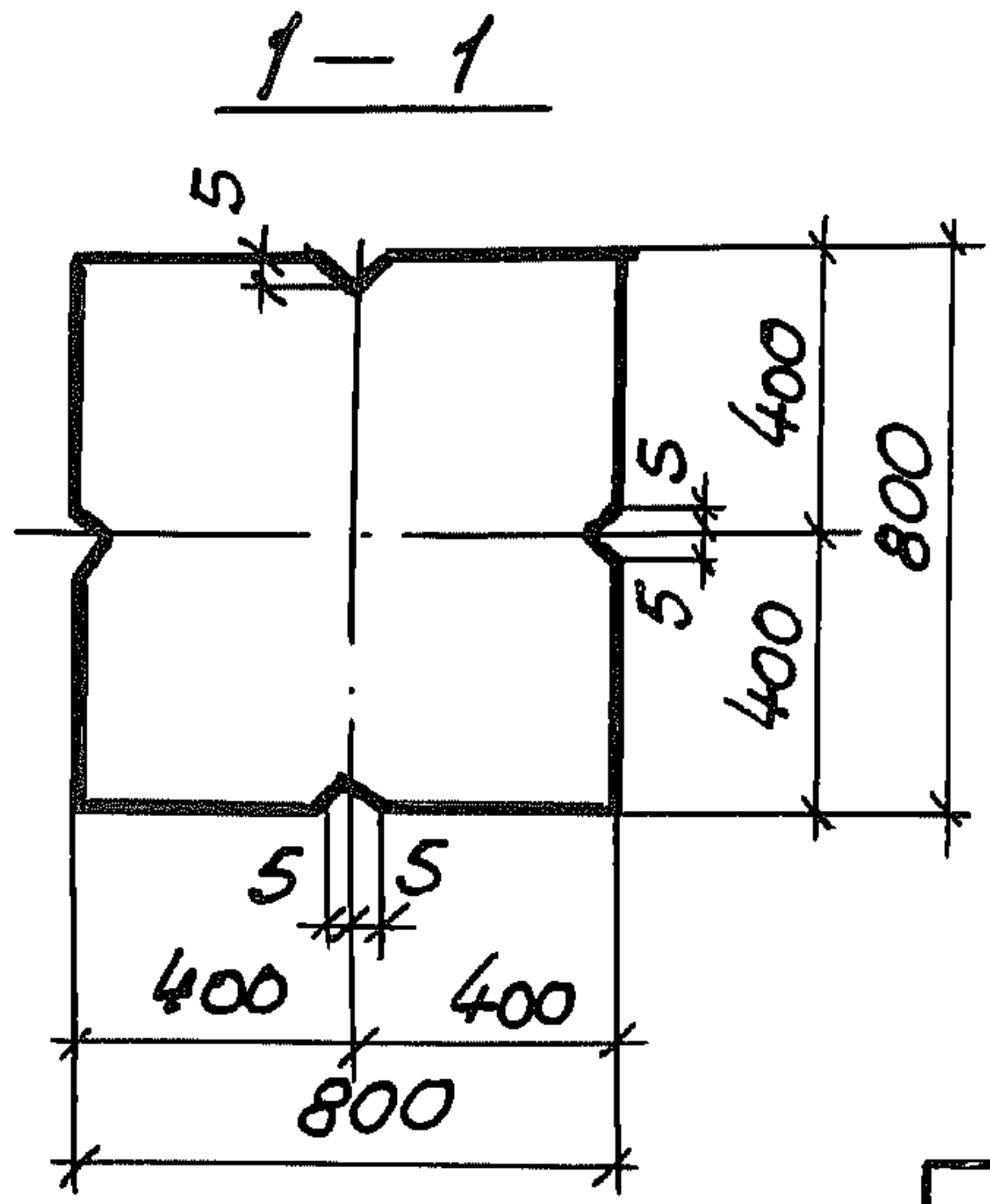




Шифр подл. Подпись и дата. Взам. шифр

Нач. отд.	Морозов	<i>[Signature]</i>
Гл. кон. отд.	Липницкий	<i>[Signature]</i>
Гл. сп. отд.	Лалатников	<i>[Signature]</i>
Рук. групп.	Медвinskая	<i>[Signature]</i>
Проект.	Зордеева	<i>[Signature]</i>
Провер.	Суханова	<i>[Signature]</i>
Исполн.	Андреева	<i>[Signature]</i>

3.012-3.2.2 03.00 00 00 СБ			
Колонна 2К	Стадия	Масса	Масштаб
	Р	см. табл.	δ/м.
Сборочный чертеж	Лист 1	Листов 2	
	ГОССТРОЙ СССР ЛЕНИНГРАДСКИЙ ПРОМСТРОЙПРОЕКТ		



Марка эл-та	Расчетная схема	H м	расчетные усилия	
			N тс	M тсм
2К102-1		9.35	900.0	77.0
2К102-2		9.35	1080.0	90.0
2К106-1		9.75	400.0	43.0
2К106-2		9.75	748.0	60.0

Обозначение	Марка	H мм	Масса т
3.012-3.22 03.00 0000	2К102-1	10200	16.3
-01	2К102-2	10200	16.3
-02	2К106-1	10600	17.0
-03	2К106-2	10600	17.0

Инв. № подл. Подпись и дата  
Инв. №



Ив.№подл.	Подпись и дата	Взам.ив.№:

Формат	Зона	Лоз.	Обозначение	Наименование	Кол. на исполн. 03.010000							Примечание	
					-	01	02	03					
				<u>Документация</u>									
И			3.012-3.2.2 03.010000 СБ	Сборочный чертеж	×	×	×	×					
И			00.000000 ПЗ	Пояснительная записка	×	×	×	×					
				<u>Сборочные единицы</u>									
И	1		03.010100	Сетка арматурная С11	2								
И	2		03.010100-01	то же С12	2								
И	1		03.010100-02	" С13		2							
И	2		03.010100-03	" С14		2							
И	1		03.010100-04	" С15			2						
И	2		03.010100-05	" С16			2						
И	1		03.010100-06	" С17				2					
И	2		03.010100-07	" С18					2				

Науч.отд.	Морозов	
Гл.кон.отд.	Липницкий	
Гл.сп.отд.	Палатников	
рук.гр.	Мединская	
Проект.	Гордеева	
Проб.	Сушанова	
Исполн.	Андреева	

3.012-3.2.2. 03.010000		
Каркас пространствен- ный КП	Стадия Р	Лист 1
		Листов 2
ГОССТРОЙ СССР ЛЕНИНГРАДСКИЙ ПРОМСТРОЙПРОЕКТ		

19233-02 31

ЦНБ.№ подл. Подпись и дата. Взам.цнбл.

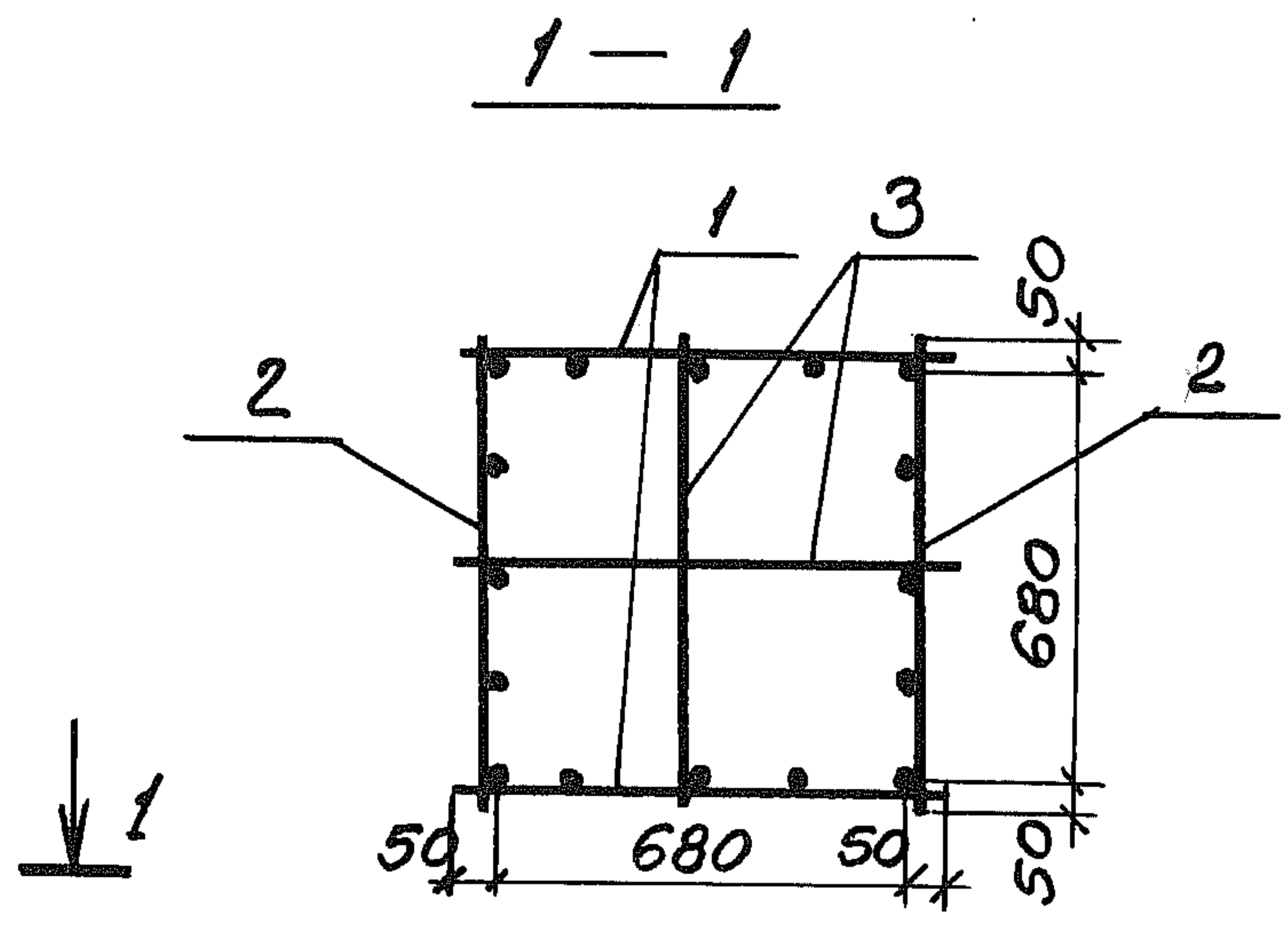
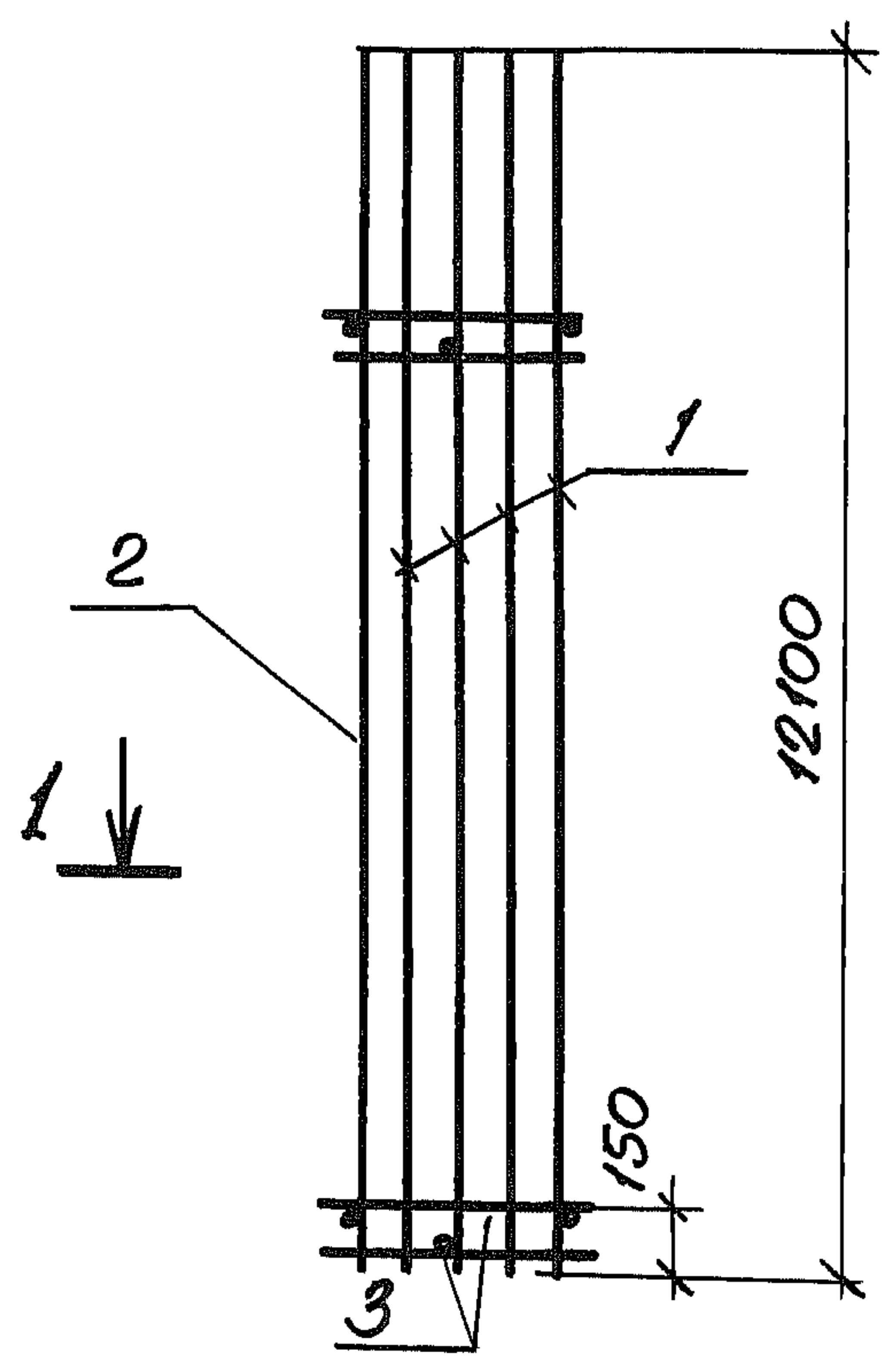
Формат	Зона	Поз.	Обозначение	Наименование	Кол. на исполн. 03 01 00 00										Примечание	
					—	01	02	03								
				<u>Детали</u>												Масса
Б.У.		3	3.012-32.2 03.010001	Ф6А1 ГОСТ 5781-75 e=780			52									0.17
Б.У.		3	03.010002	Ф8А1 ГОСТ 5781-75 e=780	40			52								0.31
Б.У.		3	03.010003	Ф10А1 ГОСТ 5781-75 e=780		40										0.48

11233-02 32

3.012-3.2.2 03.010000 Лист 2

51





Обозначение	Марка	Масса кг
3.012-3.2.2.03.010000	КП6	971.6
-01	КП7	1604.0
-02	КП8	504.2
-03	КП9	973.4

Ш.№: подл. Подпись и дата

Взам. инв. №			
Нач. отд.	Морозов	<i>[Signature]</i>	
Гл. кон. отд.	Липницкая	<i>[Signature]</i>	
Гл. спец. отд.	Палатников	<i>[Signature]</i>	
Рук. зр.	Мединская	<i>[Signature]</i>	
Проект.	Зордеева	<i>[Signature]</i>	
Провер.	Сушанова	<i>[Signature]</i>	
Исполн.	Андреева	<i>[Signature]</i>	

3.012-3.2.2 03.010000СБ

Каркас пространств. КП.  
Сборочный чертеж.

Стадия	Масса	Масштаб
Р	см. табл.	δ/м
Лист 1	Листов 1	
ГОССТРОЙ СССР ЛЕНИНГРАДСКИЙ ПРОМСТРОЙПРОЕКТ		

ЦМБ.№: подл.	Подпись и дата	Взам.цмб.№

Формат	Возм	Поз.	Обозначение	Наименование	Кол. на исполн. 03.010100								Примечание	
					—	01	02	03	04	05	06	07		

### Документация

11			3.012-3.2.2 03.010100 СБ	Сборочный чертеж	×	×	×	×	×	×	×	×		
11			00.0000 00 ПЗ	Пояснительная записка	×	×	×	×	×	×	×	×		

### Детали

Б.У.	1		03.010101	Ф6А I ГОСТ 5781-75 e=780					26	26				
Б.У.	1		03.010102	Ф8А I ГОСТ 5781-75 e=780	20	20					26	26		
Б.У.	1		03.010103	Ф10А I ГОСТ 5781-75 e=780			20	20						
Б.У.	2		03.010104	Ф20А II ГОСТ 5.149-72* e=12100					4	4				
Б.У.	2		03.010105	Ф28А III ГОСТ 5.149-72* e=12100	4	4					4	4		
Б.У.	2		03.010106	Ф36А III ГОСТ 5.149-72* e=12100			4	4						

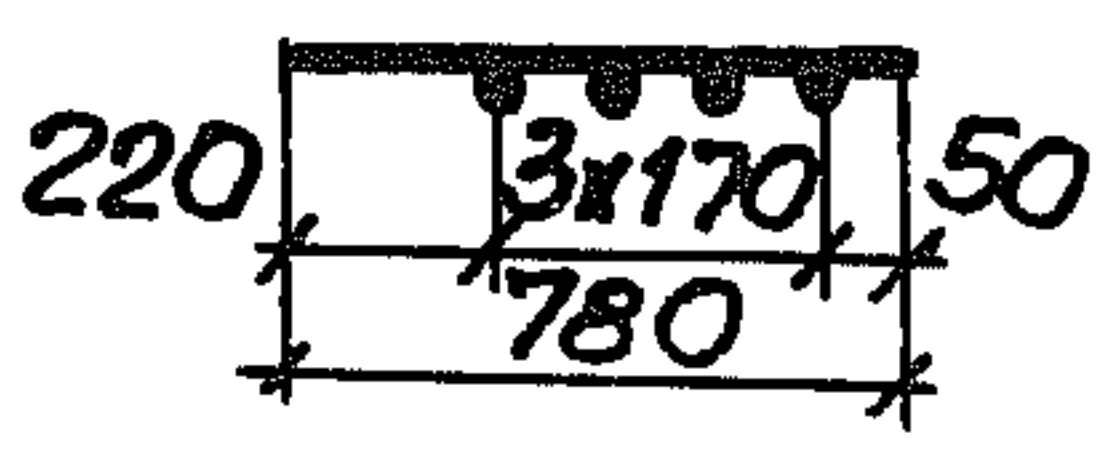
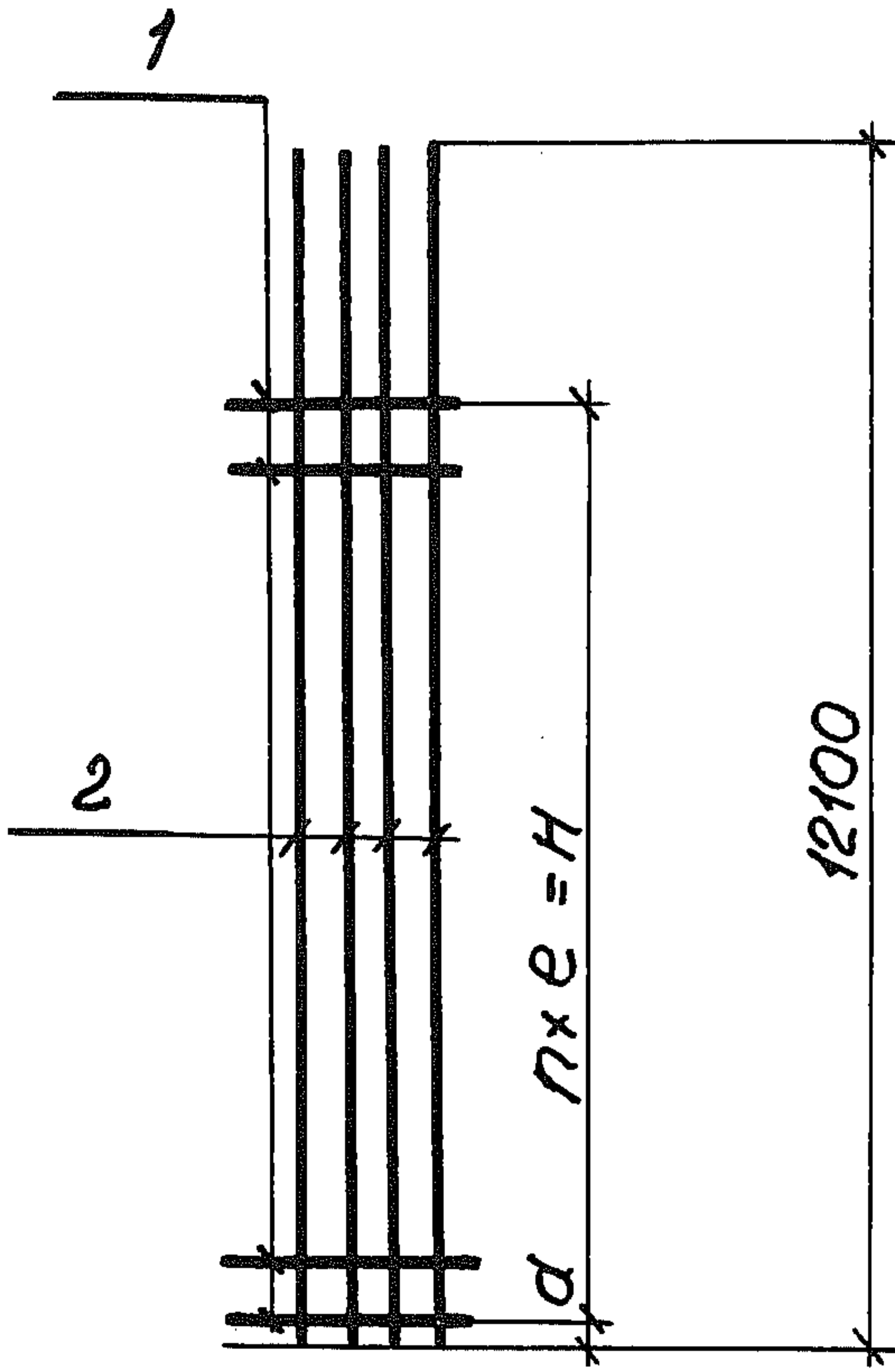
Науч. отд.	Морозов	<i>Морозов</i>
Гл. кон. отд.	Липницкий	<i>Липницкий</i>
Гл. сп. отд.	Палатников	<i>Палатников</i>
Рук. зр.	Мединская	<i>Мединская</i>
Проект	Гордеева	<i>Гордеева</i>
Провер.	Суханова	<i>Суханова</i>
Исполн.	Андреева	<i>Андреева</i>

3.012-3.2.2 03.010100

Сетка арматурная С

Стадия	Лист	Листов
Р		1
ГОССТРОЙ СССР ЛЕНИНГРАДСКИЙ ПРОМСТРОЙПРОЕКТ		





Обозначение	Марка	Размеры в мм			Кол-во	Масса кг
		a	e	H		
3.012-3.2.2.03.010100	C 11	100	500	9500	19	239,8
-01	C 12	150	500	9500	19	239,8
-02	C 13	100	500	9500	19	395,0
-03	C 14	150	500	9500	19	395,0
-04	C 15	100	500	10000	25	124,0
-05	C 16	150	500	9500	24	124,0
-06	C 17	100	400	10000	25	242,0
-07	C 18	150	400	9500	24	242,0

Шифр-подл. Подпись и дата Взам. шифр №

3.012-3.2.2 03.010100СБ

Нач. отд.	Морозов	<i>[Signature]</i>
Гл. кон. отд.	Липницкий	<i>[Signature]</i>
Гл. спец. отд.	Калатников	<i>[Signature]</i>
Рук. групп.	Мединская	<i>[Signature]</i>
Проект.	Гордеева	<i>[Signature]</i>
Провер.	Суханова	<i>[Signature]</i>
Исполн.	Андреева	<i>[Signature]</i>

Сетка арматурная С  
Сборочный чертеж.

Стадия	Масса	Масштаб
Р	см. табл.	Б/м.
Лист 1	Листов 1	

ГОССТРОЙ СССР  
ЛЕНИНГРАДСКИЙ  
ПРОМСТРОЙПРОЕКТ

Инв. № подл.	Подпись и дата	Взам. инв. №

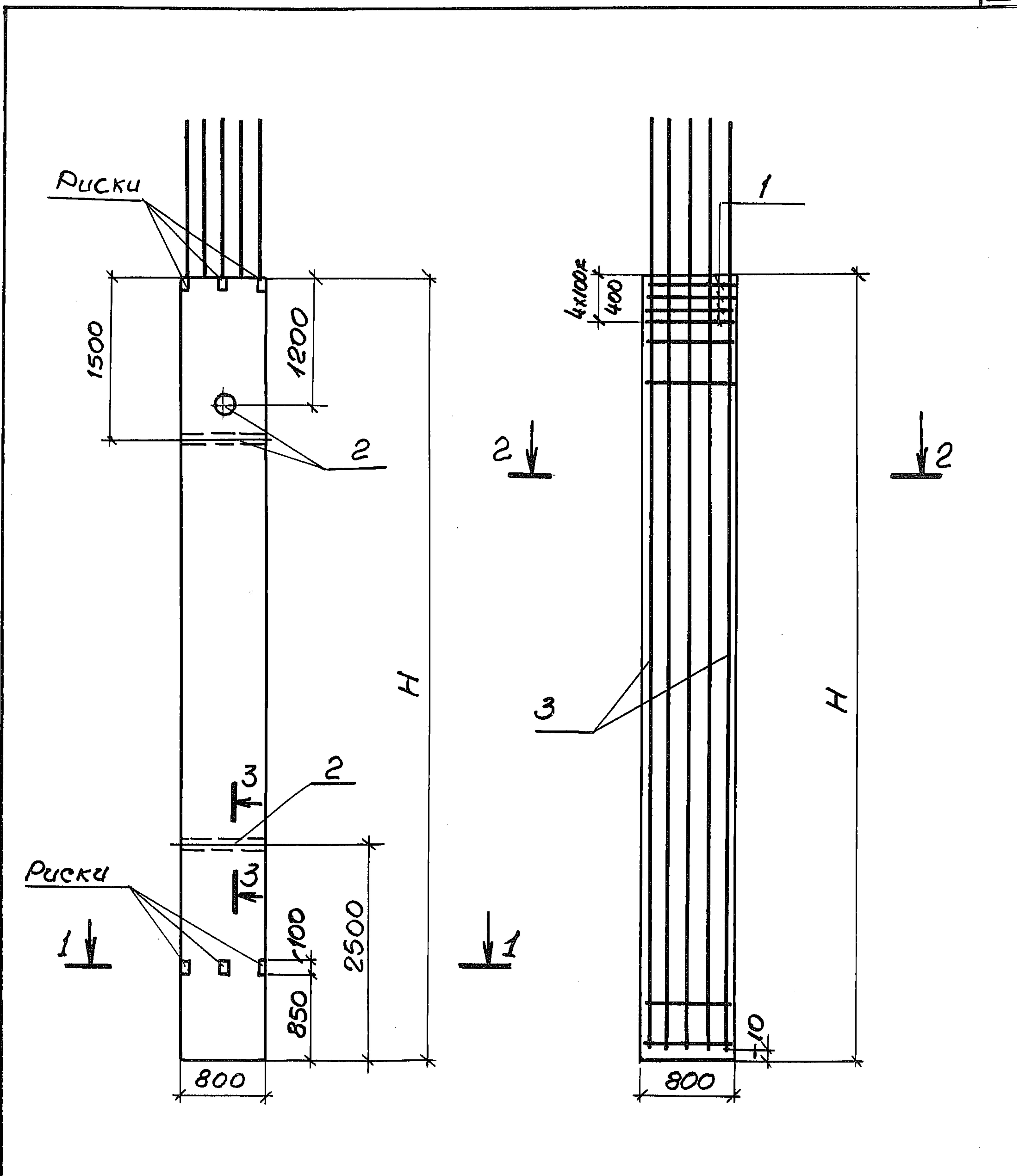
Формат	Зона	Поз.	Обозначение	Наименование	Кол. на исполн. 04.00.00.00							Примечание		
					-	01	02							
				<u>Документация</u>										
11			3.012-3.2.2. 04.000000 СБ	Сборочный чертеж	×	×	×							
11			00.000000 ВМС	Выборка стали	×	×	×							
11			00.000000 ПЗ	Пояснительная записка	×	×	×							
				<u>Сборочные единицы</u>										
11	1		02.000100	Сетка арматурная С30	4	4	4							
11	2		02.000200	Изделие закладное МН2	3	3	3							
11	3		04.010000	Каркас простран. КП10	1									
11	3		04.010000-01	то же КП11		1								
11	3		04.010000-02	" КП12			1							
				<u>Материалы</u>										
				Бетон марки М500	7.55	7.55	7.55							м <sup>3</sup>

Науч. отд.	Морозов	<i>[Signature]</i>
Гл. кон. отд.	Липницкий	<i>[Signature]</i>
Гл. спец. отд.	Палатников	<i>[Signature]</i>
Рук. 2Р.	Мединская	<i>[Signature]</i>
Проект.	Гордеева	<i>[Signature]</i>
Проб.	Суханова	<i>[Signature]</i>
Исполн.	Андреева	<i>[Signature]</i>

3.012-3.2.2 04.000000		
Колонна 2К	Стадия	Лист
	Р	1
ГОССТРОЙ СССР ЛЕНИНГРАДСКИЙ ПРОМСТРОЙПРОЕКТ		

19233-02 36





Ш.№ подл. Подпись и дата Взам. инв.№

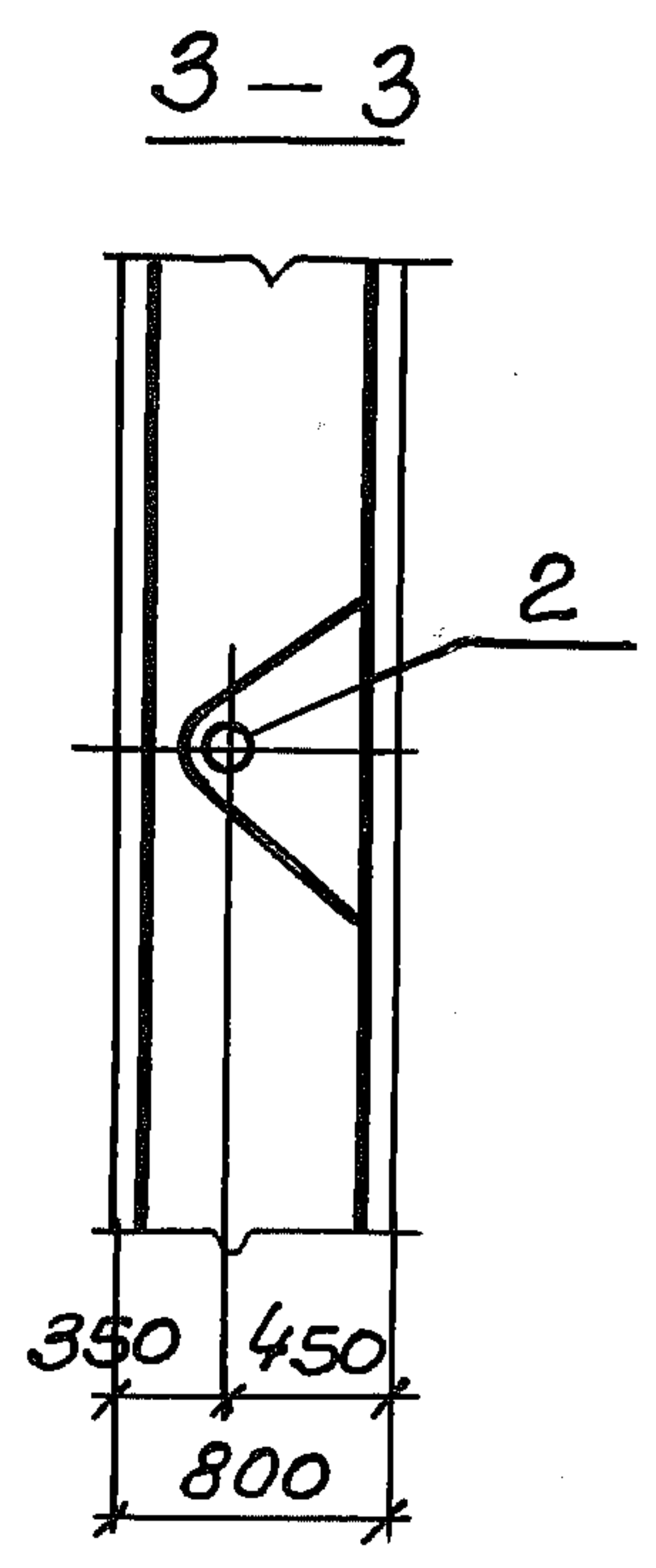
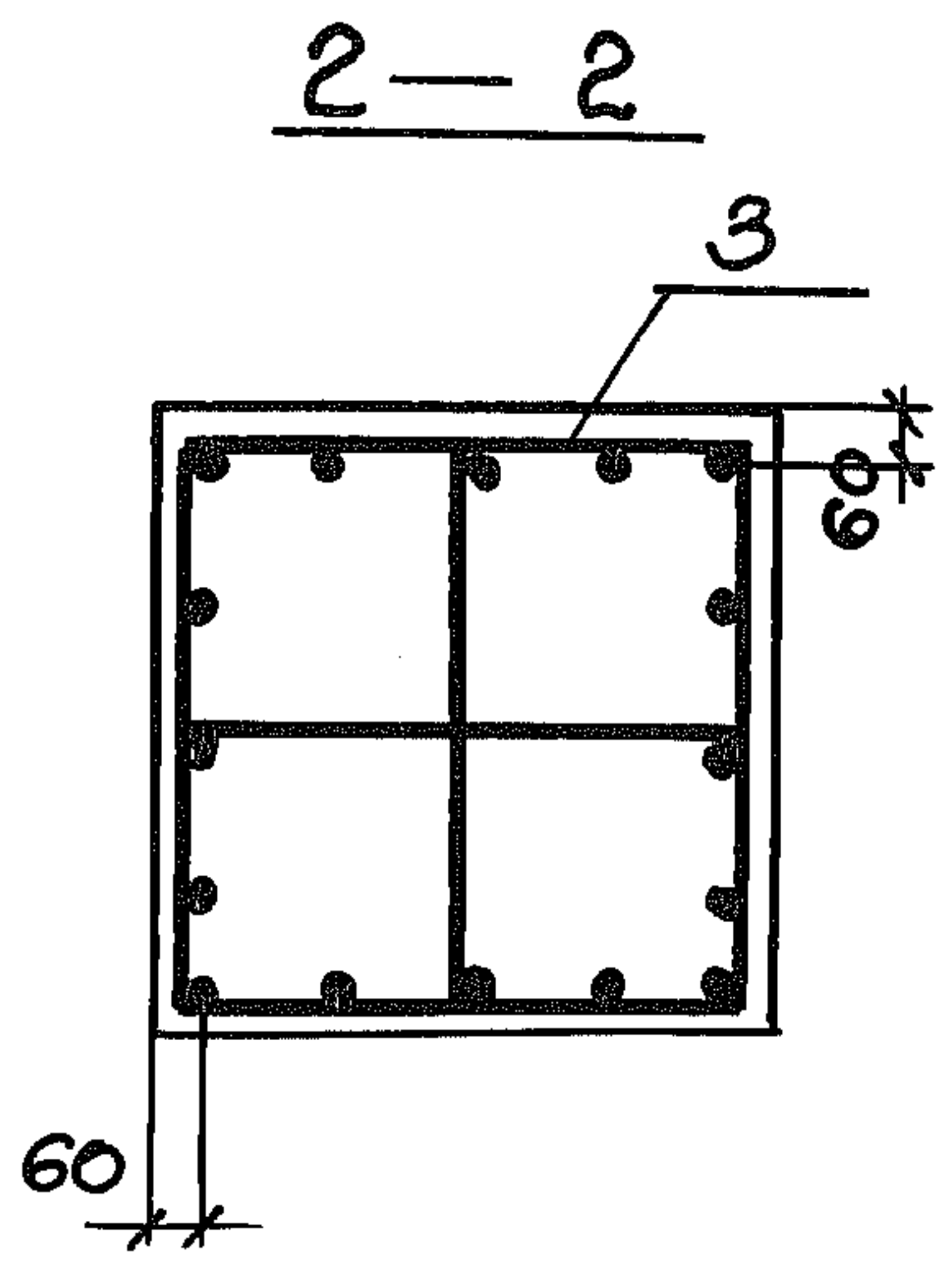
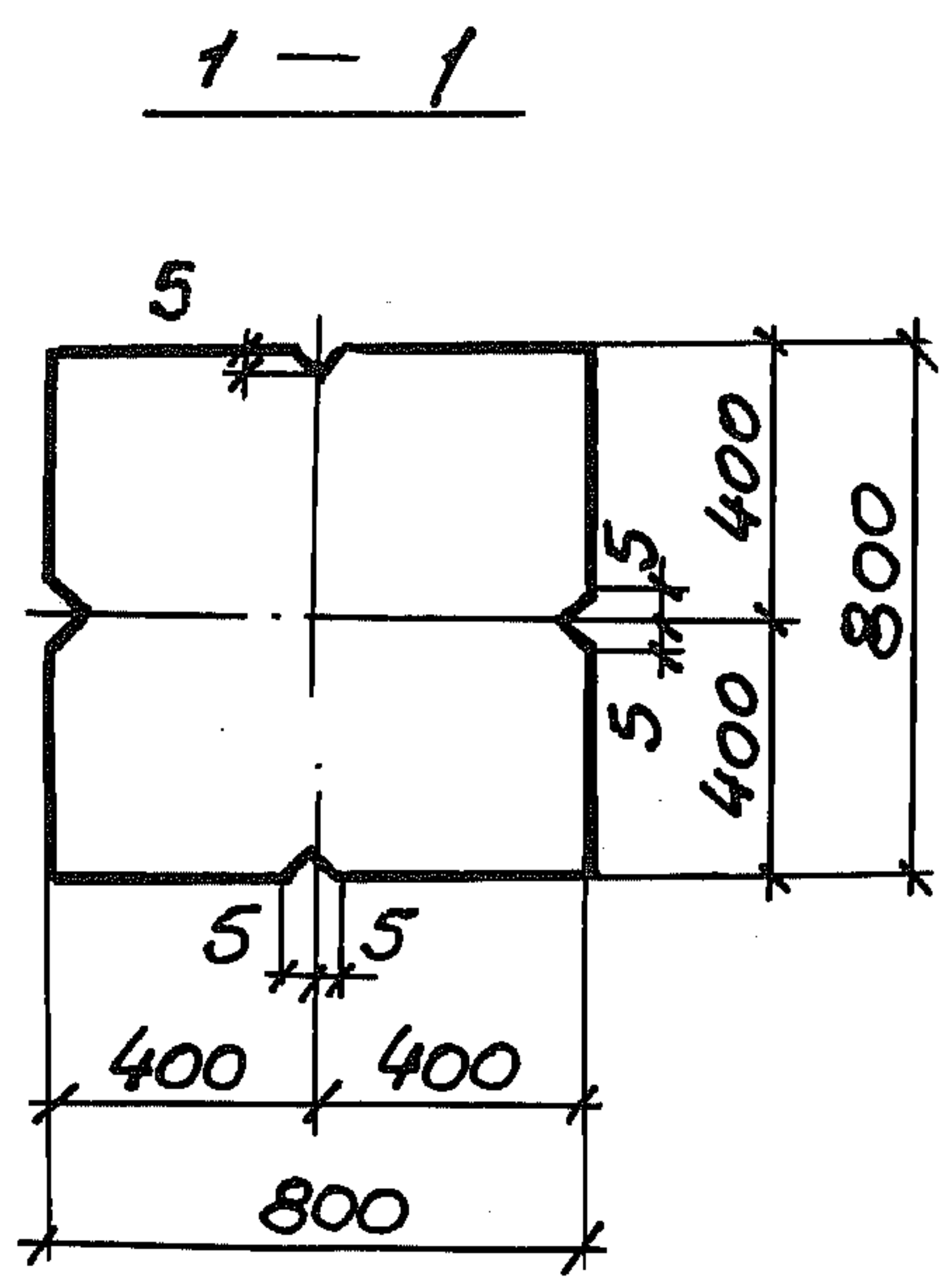
Ш.№ подл.	Подпись	Дата	Взам. инв.№
Нач. отд.	Морозов		
Гл. кон. отд.	Липницкий		
Гл. сп. отд.	Палатников		
Рук. гр.	Мединская		
Проект.	Зордеева		
Провер.	Суханова		
Исполн.	Андреева		

3.012-3.2.2 04.00.00.00 СБ

Колонна 2К

Сборочный чертеж

Стадия	Масса	Масшт.
Р	см. табл.	д/м.
Лист 1	Листов 2	
ГОССТРОЙ СССР ЛЕНИНГРАДСКИЙ ПРОМСТРОЙПРОЕКТ		



Марка эл-та	Расчетная схема	H м	расчетные услия	
			N тс	M тсм
2К118-1		10.95	400.0	76.8
2К118-2		10.95	580.0	87.2
2К118-3		10.95	650.0	76.8

Обозначение	Марка	H мм	Масса Т
3.012-3.22.04.000000	2К118-1	11800	18.9
-01	2К118-2	11800	18.9
-02	2К118-3	11800	18.9

ШЕЛ.№ подл. Подписи дата Взам. инв.№



ЦНВ.№ подл.	Подпись и дата	Взам.цнв.№

		Обозначение	Наименование	Нол. на исполн. 04.010000										Примечание		
				—	01	02										
			<u>Документация</u>													
11		3.012-3.2.2 04.010000 СБ	Сборочный чертеж	×	×	×										
11		00.000000 ПЗ	Пояснительная записка	×	×	×										
			<u>Сборочные единицы</u>													
11		04.010100	Сетка арматурная С19	2												
11		04.010100 - 01	То же С20	2												
11		04.010100 - 02	" С21		2											
11		04.010100 - 03	" С22		2											
11		04.010100 - 04	" С23			2										
11		04.010100 - 05	" С24			2										
			<u>Детали</u>													Масса
11	3	04.010001	φ6A I ГОСТ 5781-75 e-780	58												0.17
11	3	04.010002	φ8A I ГОСТ 5781-75 e-780		46	46										0.31

17233-02 39

Науч.отд.	Морозов	
Гл.кон.отд.	Липницкий	
Гл.спец.отд.	Палатников	
Рук. гр.	Мединская	
Проект.	Гордеева	
Провер.	Суханова	
Исполн.	Андреева	

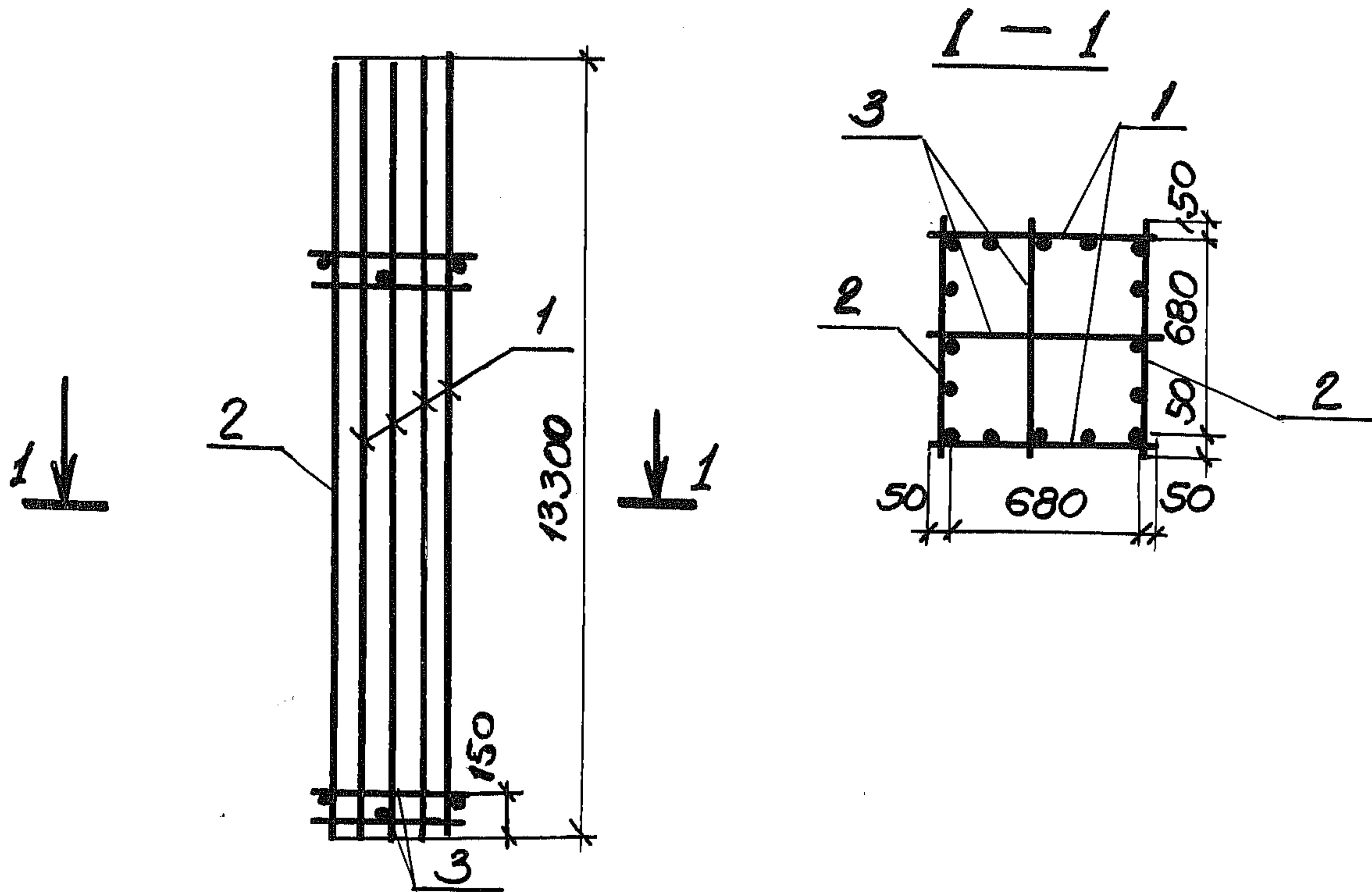
3.012 - 3.2.2 04.010000

Каркас простран-  
ственный КП

Стадия	Лист	Листов
Р		1

ГОССТРОЙ СССР  
ЛЕНИНГРАДСКИЙ  
ПРОМСТРОЙПРОЕКТ





Обозначение	Марка	Масса кг.
3.012-3.22 04.010000	КП10	552.2
-01	КП11	861.6
-02	КП12	1069.6

Ш.№.подл.	Подпись и дата	Взам.инв.№	3.012-3.2.2 04.010000СБ			
			Каркас пространственный КП	Стадия	Масса	Масшт.
			Сборочный чертеж	Р	см. табл.	8/м
				Лист	Листов 1	
				ГОССТРОЙ СССР ЛЕНИНГРАДСКИЙ ПРОМСТРОЙПРОЕКТ		

Науч.отд.	Морозов	<i>[Signature]</i>
Гл.кон.отд.	Липницкий	<i>[Signature]</i>
Гл.сп.отд.	Палатников	<i>[Signature]</i>
Рук.гр.	Мединская	<i>[Signature]</i>
Проект.	Зордеева	<i>[Signature]</i>
Провер.	Суханова	<i>[Signature]</i>
Исполн.	Андреева	<i>[Signature]</i>



Шифр подл.	Подпись дата	Взам. шифр

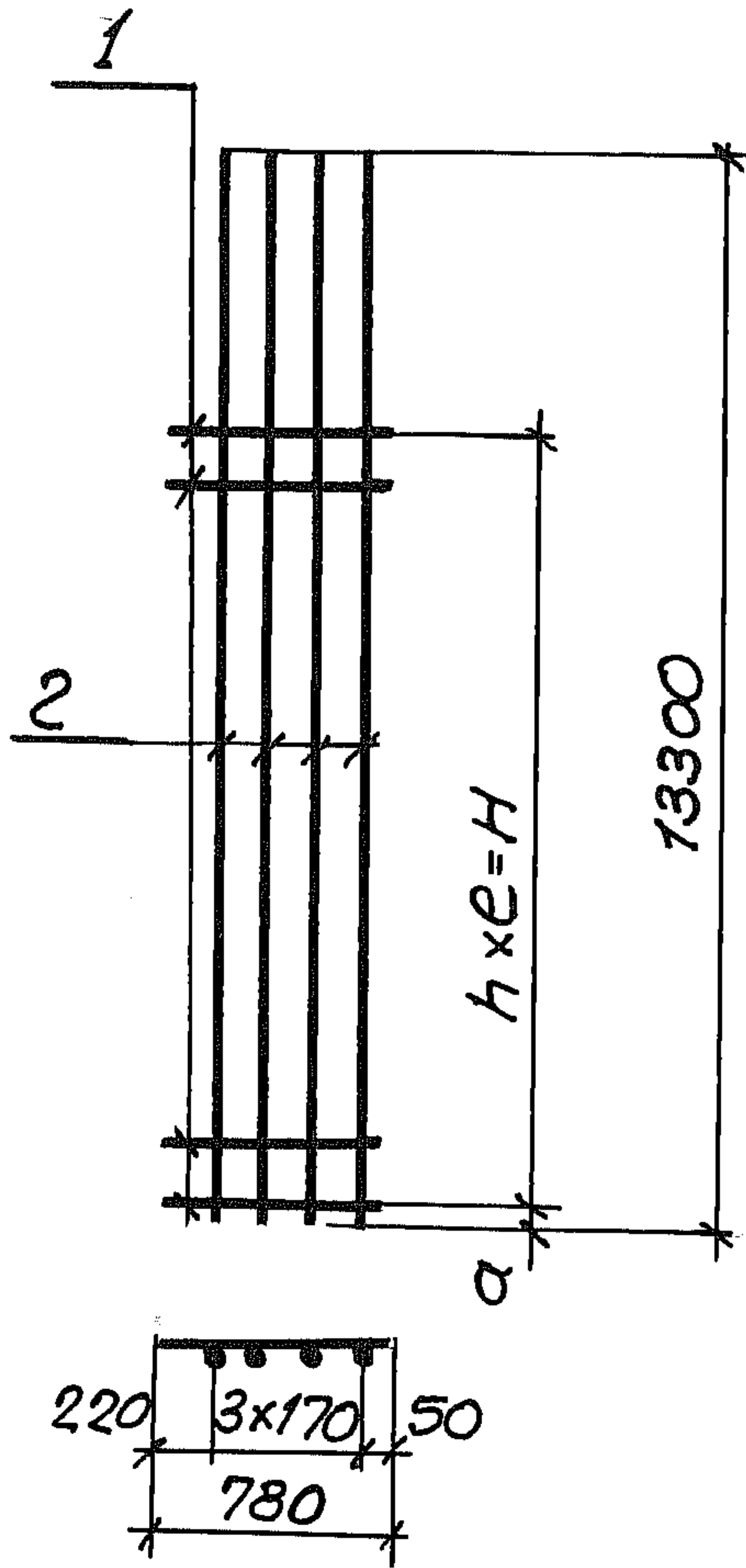
Формат	Зона	Лист	Обозначение	Наименование	Кол. на исполн. 04.010100						Примечание	
					—	01	02	03	04	05		
				<u>Документация</u>								
11			3.012-3.2.2 04.010100СБ	Сборочный чертеж	×	×	×	×	×	×		
11			00.000000ПЗ	Пояснительная записка	×	×	×	×	×	×		
				<u>Детали</u>								
Б.У.	1		04.010101	Ф6А ГОСТ 5781-75 e=780	29	29						
Б.У.	2		04.010102	Ф20А ГОСТ 51459-72* e=13300	4	4						
Б.У.	1		04.010103	Ф8А ГОСТ 5781-75 e=780			23	23	23	23		
Б.У.	2		04.010104	Ф25А ГОСТ 51459-72* e=13300			4	4				
Б.У.	2		04.010105	Ф28А ГОСТ 51459-72* e=13300					4	4		

Нах. отд.	Морозов	
Гл. кон. отд.	Липницкий	
Гл. сл. отд.	Палатников	
Рук. зр.	Мединская	
Проект.	Зордеева	
Провер.	Суханова	
Исполн.	Андреева	

3.012-3.2.2 04.010100		
Стадия	Лист	Листов
	Р	1
Сетка арматурная С		
ГОССТРОЙ СССР ЛЕНИНГРАДСКИЙ ПРОМСТРОЙПРОЕКТ		

11233-02 41

40



Обозначение	Марка	Размеры в мм.			Кол-во п	Масса кг
		а	е	Н		
3.012-3.2.2 04 01 01 00	С19	100	400	11200	28	136,3
-01	С20	150	400	11200	28	136,3
-02	С21	100	500	11000	22	211,8
-03	С22	150	500	11000	22	211,8
-04	С23	100	500	11000	22	263,9
-05	С24	150	500	11000	22	263,9

Ш.№: подл. Подпись и дата Взам. инб. №

Нах. отд.	Морозов	<i>[Signature]</i>
Гл. кон. отд.	Липницкий	<i>[Signature]</i>
Гл. сп. отд.	Палатников	<i>[Signature]</i>
Рук. гр.	Медвinskaya	<i>[Signature]</i>
Проект.	Зордеева	<i>[Signature]</i>
Провер.	Суханова	<i>[Signature]</i>
Исполн.	Андреева	<i>[Signature]</i>

3.012 - 3.2.2 04.01 01 00 СБ

Сетка арматурная С

Сборочный чертеж

Стадия	Масса	Масштаб
р	см. табл.	б/м.
Лист		Листов
ГОССТРОЙ СССР ЛЕНИНГРАДСКИЙ ПРОМСТРОЙПРОЕКТ		



Шв.№ подл.	Подпись и дата	Взам. шв.№

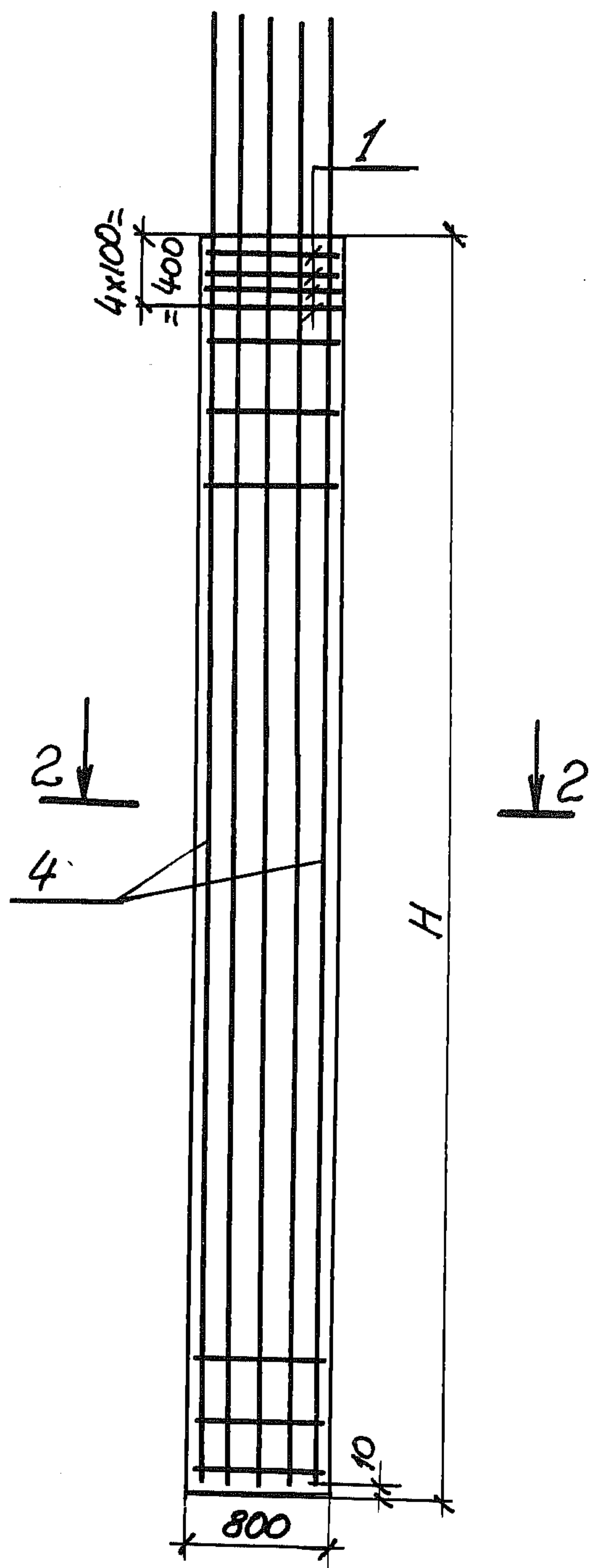
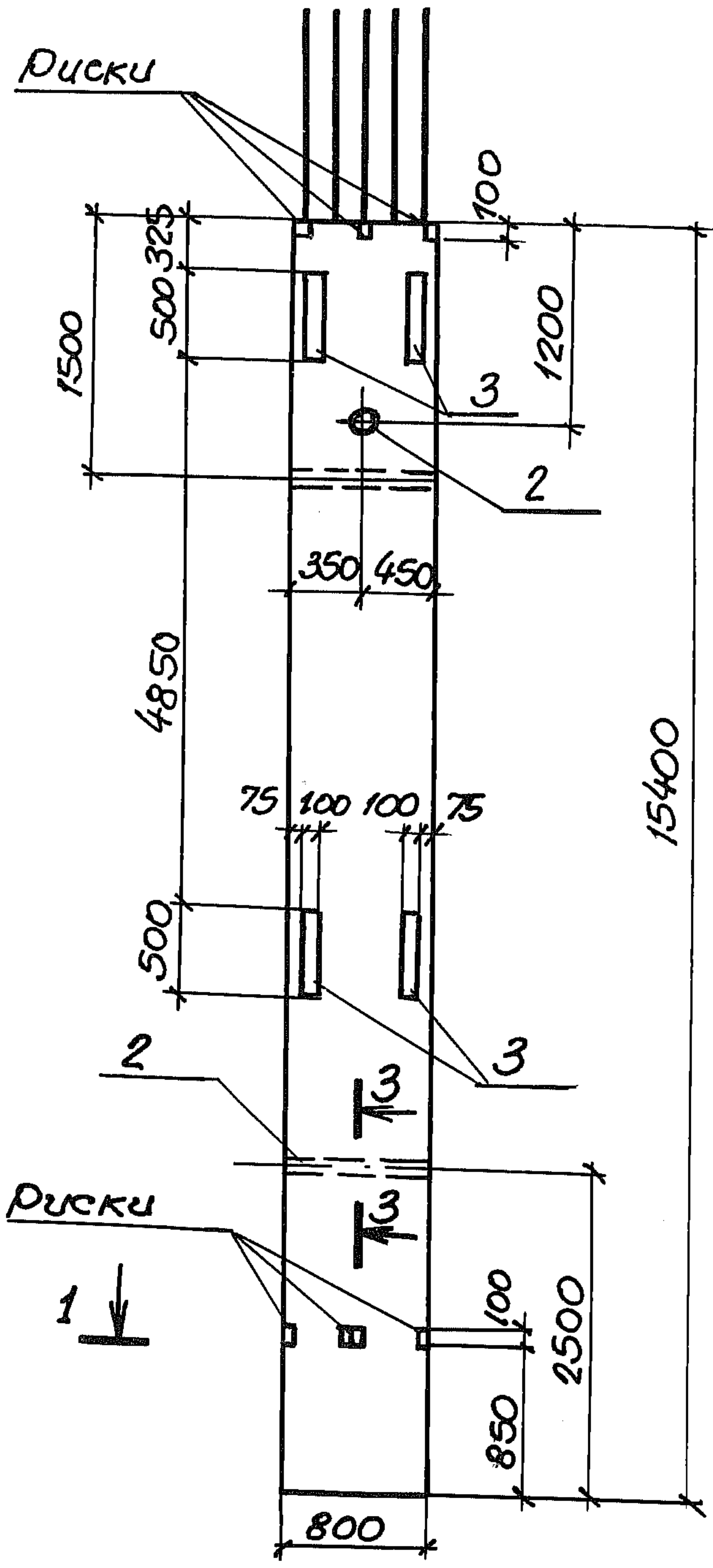
		Обозначение	Наименование	Кол. на исполн. 05.000000								Примечание	
				-	01								
			<u>Документация</u>										
11		3.012-3.2.2 05.000000 СБ	Сборочный чертеж	X	X								
11		00.000000 ВМС	Выборка стали	X	X								
11		00.000000 ПЗ	Пояснительная записка	X	X								
			<u>Сборочные единицы</u>										
11	1	02.000100	Сетка арматурная С30	4	4								
11	2	02.000200	Изделие закладное И2	3	3								
11	3	Серия 3.400-6/70	То же ИИ5-4	4	4								
11	4	3.012-3.2.2 05.010000	Каркас К13	1									
11	4	05.010000-01	То же К14		1								
			<u>Материалы</u>										
			Бетон марки М500	9,85	9,85								м <sup>3</sup>

19233-02 43

Науч.отд	Морозов	<i>[Signature]</i>
Гл. кон.отд	Липницкий	<i>[Signature]</i>
Гл. спец.отд	Палатников	<i>[Signature]</i>
Рук. гр.	Медцинская	<i>[Signature]</i>
Проект.	Гордеева	<i>[Signature]</i>
Проб.	Суханова	<i>[Signature]</i>
Исполн.	Андреева	<i>[Signature]</i>

3.012-3.2.2 05.000000		
Колонна 2К154		
Стадия	Лист	Листов
Р	1	1
ГОССТРОЙ СССР ЛЕНИНГРАДСКИЙ ПРОМСТРОЙПРОЕКТ		





Инв.№ подл.	Подпись и дата	Взам. инв.№
Нач.отд.	Морозов	
Гл. кон. отд.	Липницкая	
Гл. сп. отд.	Палатников	
Рук. гр.	Медвинская	
Проект.	Зордеева	
Проб.	Суханова	
Исполн.	Андреева	

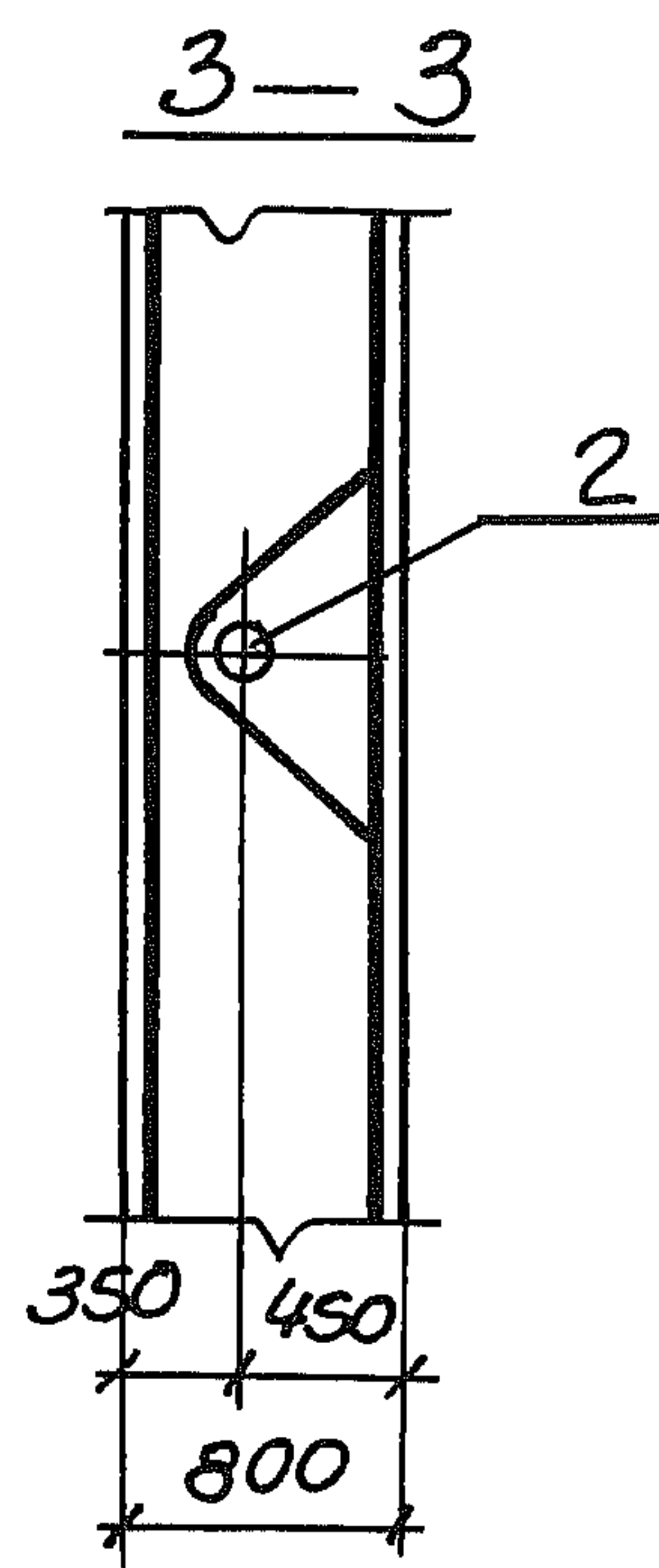
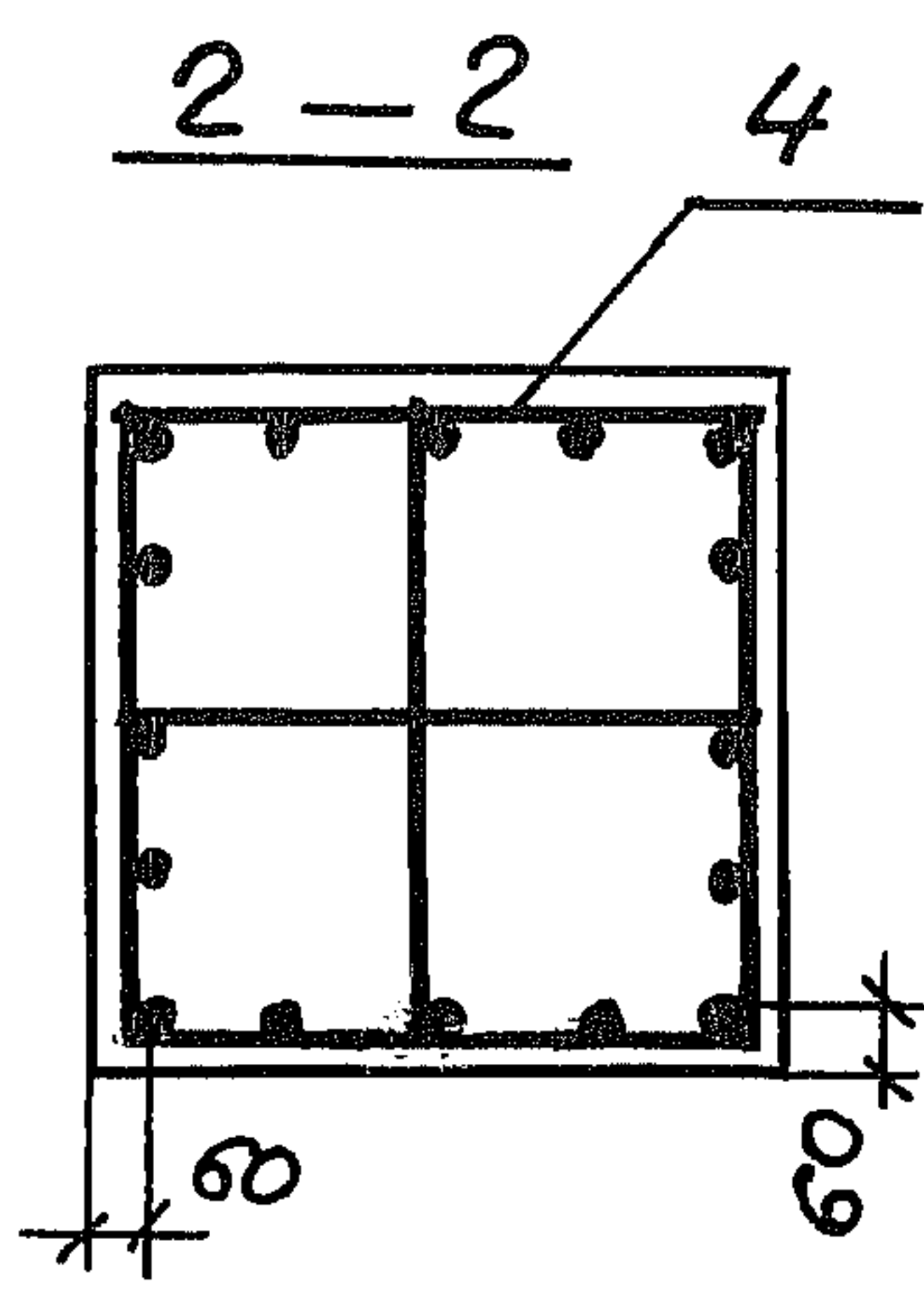
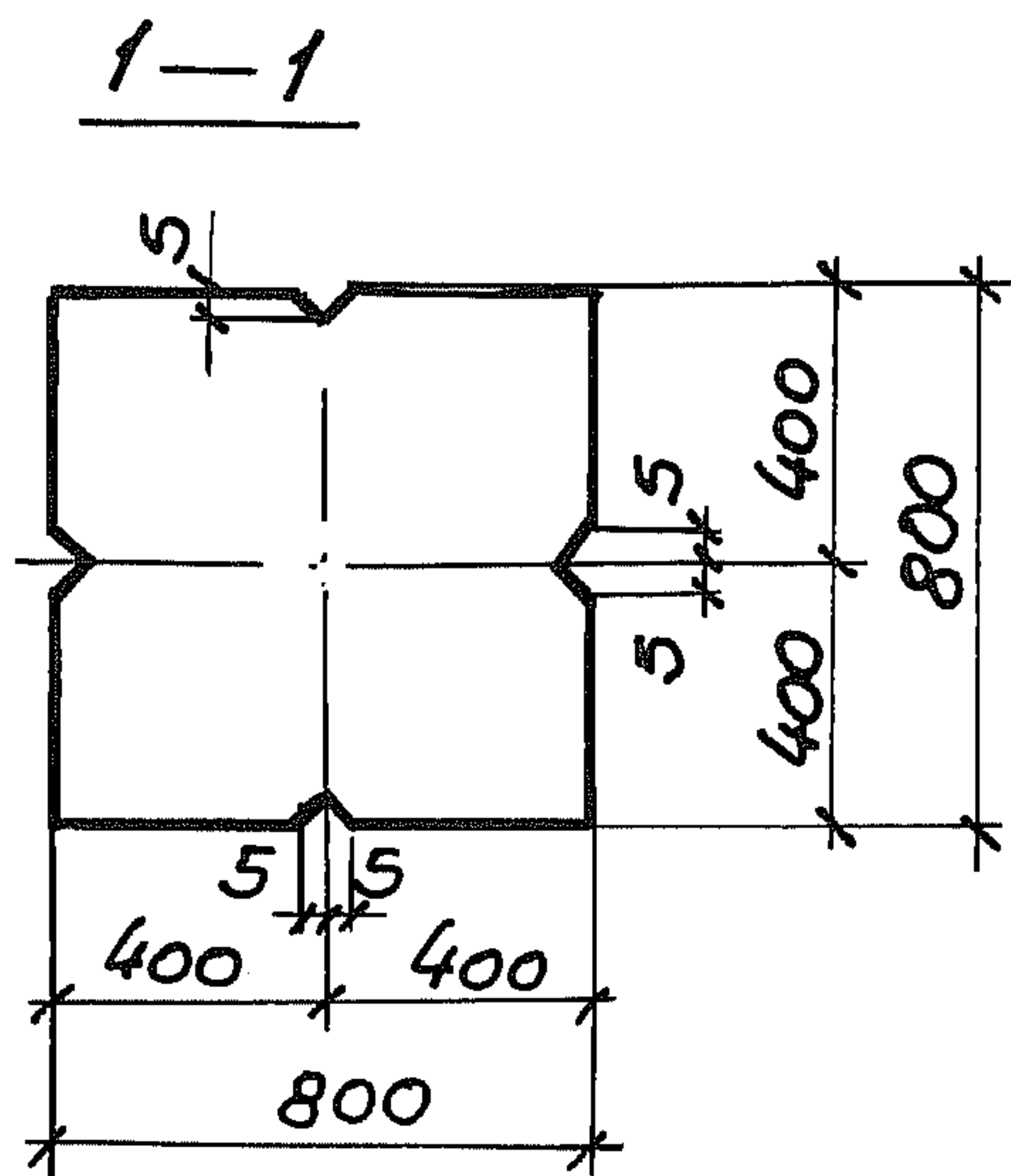
3.012-3.2.2 05, 000000 СБ

Колонна 2К154

Сборочный чертеж

Стадия	Масса	Масшт.
Р	24,6 кг	δ/м.
Лист 1	Листов 2	
ГОССТРОЙ ССР ЛЕНИНГРАДСКИЙ ПРОМСТРОЙПРОЕКТ		





Обозначение	Марка	H мм	Масса Т
3.012-3.2.2 05.0000000	2K154-1	15400	24,6
- 01	2K154-2	15400	24,6

Марка эл-та	Расчетная схема	H м	Расчетные усилия	
			N Тс	M ТсМ
2K154-1		10,7	540,0	83,5
2K154-2		10,7	900,0	116,0

Ш.Б. № подл. Подпись и дата  
Взам. инв. №

ЦНБ. № подл.	Подпись и дата	Взам. инв. №

Формат	Зона	Поз.	Обозначение	Наименование	Кол. на исполн. 05.010000										Примечание		
					—	01											
				<u>Документация</u>													
11			3.012-3.2.2.05.010000 СБ	Сборочный чертеж	×	×											
11			00.000000ПЗ	Пояснительная записка	×	×											
				<u>Сборочные единицы</u>													
11	1		05.010100	Сетка арматурная С25	2												
11	2		05.010100.01	То же С26	2												
11	1		05.010100-02	" С27	2												
11	2		05.010100-03	" С28	2												
				<u>Детали</u>													Масса
Б.У.	3		05.010001	Ф8А I ГОСТ 5781-75 e=780	60												0.4
Б.У.	3		05.010002	Ф10А I ГОСТ 5781-75 e=780	60												0.5

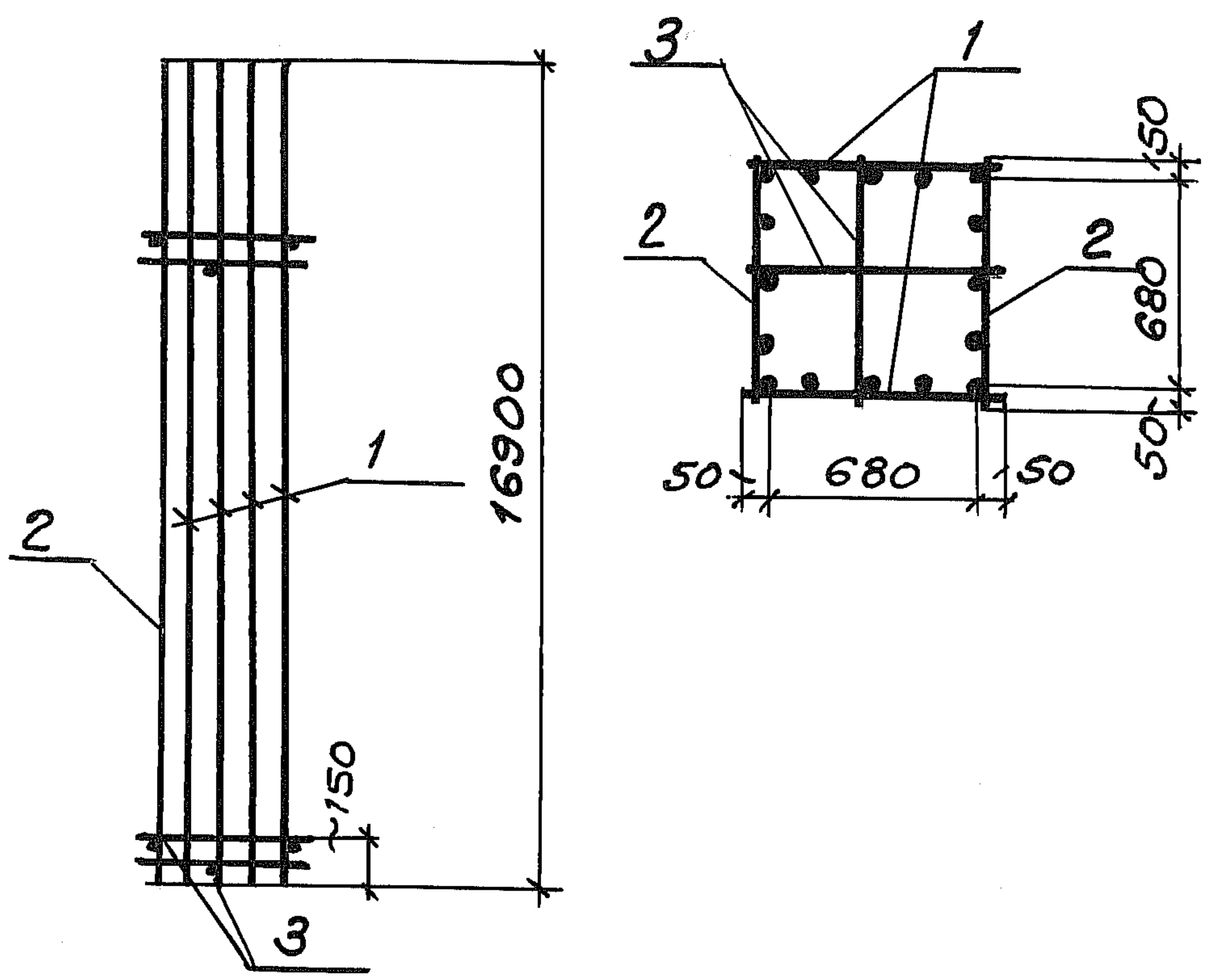
17233-02 44

Нач. отд.	Морозов	<i>[Signature]</i>
Гл. кон. отд.	Липницкий	<i>[Signature]</i>
Гл. спец. отд.	Палатников	<i>[Signature]</i>
Дук. гр.	Мединская	<i>[Signature]</i>
Проект.	Гордеева	<i>[Signature]</i>
Провер.	Суханова	<i>[Signature]</i>
Исполн.	Андреева	<i>[Signature]</i>

3.012-3.2.2 05.010000		
Каркас простран-	Стадия	Лист
ственный КП.	Р	1
	ГОССТРОЙ СССР ЛЕНИНГРАДСКИЙ ПРОМСТРОЙПРОЕКТ	

45





Обозначение	Марка	Масса
3.012-3.22 05.0100 00	КП13	1095.7
-01	КП14	2446.0

Инв.№ подл. Подпись и дата Взам. инв.№

Науч. отд.	Липницкий	<i>[Signature]</i>
Гл. сп. отд.	Палатников	<i>[Signature]</i>
Рук. зр.	Мединская	<i>[Signature]</i>
Проект.	Зордеева	<i>[Signature]</i>
Исполн.	Суханова	<i>[Signature]</i>
Контр.	Андреева	<i>[Signature]</i>

3.012-3.2.2 05.01 00 00 СБ

Каркас пространств. КП. Сборочный чертеж	Стадия	Масса	Масшт.
	Р	см. табл.	8/м.
Лист		Листов 1	
ГОССТРОЙ СССР ЛЕНИНГРАДСКИЙ ПРОМСТРОЙПРОЕКТ			

ИВ. № подл.	Подпись и дата	Взам. ИВ. №

Формат	Зона	Поз.	Обозначение	Наименование	Кол. на исполн. 05.010100										Примечание		
					—	01	02	03									
				<u>Документация</u>													
11			3.012-3.2.2 05010100СБ	Сборочный чертеж	×	×	×	×									
11			00.000000ПЗ	Пояснительная записка	×	×	×	×									
				<u>Детали</u>													
Б.У.	1		05.010101	Ф8А I ГОСТ 5781-75 e=780	30	30											
Б.У.	2		05.010102	Ф25А III ГОСТ 5.1459-72* e=16900	4	4											
Б.У.	1		05.010103	Ф10А ГОСТ 5781-75 e=780			30	30									
Б.У.	2		05.010104	Ф36А III ГОСТ 5.1459-72* e=1690			4	4									

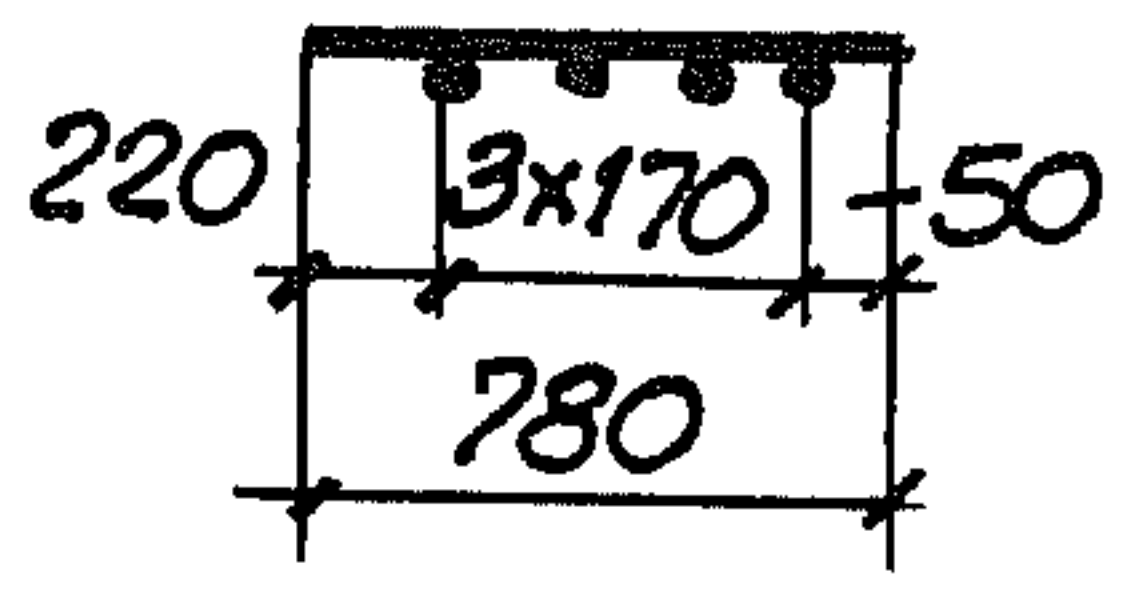
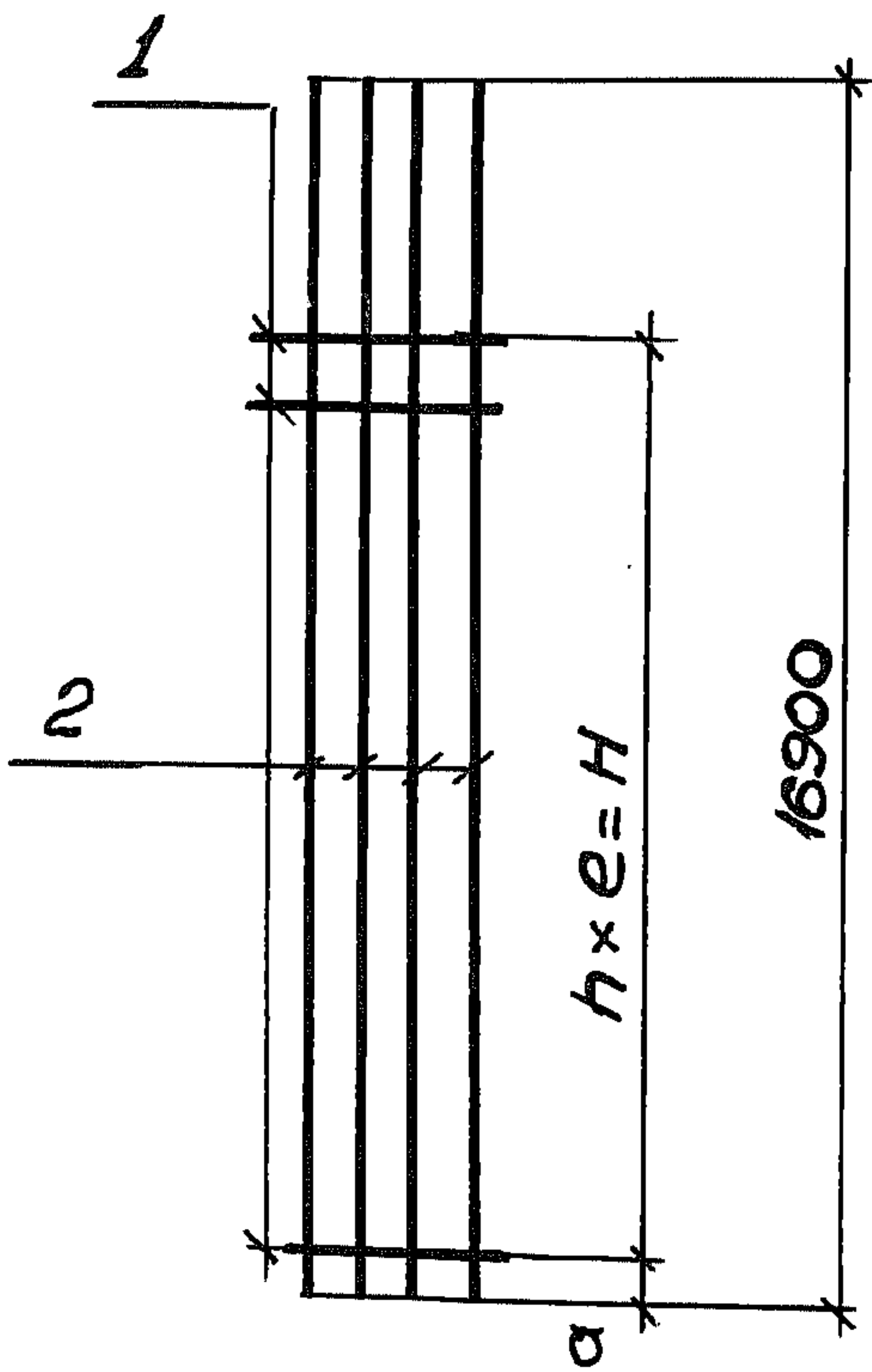
Нач. отд.	Морозов	<i>Морозов</i>
Гл. кон. отд.	Липницкий	<i>Липницкий</i>
Гл. спец.	Палатников	<i>Палатников</i>
Рук. зр.	Мединская	<i>Мединская</i>
Проект.	Гордеева	<i>Гордеева</i>
Провер.	Суханова	<i>Суханова</i>
Исполн.	Андреева	<i>Андреева</i>

3.012-3.2.2 05.010100			
Сетка арматурная С	Стадия	Лист	Листов
	Р		1
ГОССТРОЙ СССР ЛЕНИНГРАДСКИЙ ПРОМСТРОЙПРОЕКТ			

17233-02 48







Обозначение	Марка	Размеры в мм		Масса кг.
		α		
3.012-3.2.2 05.010100	С 25	100		269.3
-01	С 26	150		269.3
-02	С 27	100		554.2
-03	С 28	150		554.2

Инв. № подл. Подпись и дата

<b>3.012-3.2.2 05.010100 СБ</b>					
Науч. отд.	Морозов	Сетка арматурная С	Стадия	Масса	Масшт.
	Гл. кон. отд.		Липницкий	Р	см. табл.
Гл. сп. отд.	Палатников	Сборочный чертеж	Лист	Листов 1	
Проек.	Зардеева		ГОССТРОЙ СССР ЛЕНИНГРАДСКИЙ ПРОМСТРОЙПРОЕКТ		
Провер.	Суханова				
Исполн.	Андреева				

Формат	Зона	Поз.	Обозначение	Наименование	Кол	Примечание
				<u>Документация</u>		
11			3.012 -3.2.2 06.00 0000СБ	Сборочный чертеж		
11			00.000000ВМС	Выборка стали		
11			00.000000 ПЗ	Пояснительная записка		
				<u>Сборочные единицы</u>		
11	1		06.000100	Сетка арматурная С31	1	
11	2		06.000200	То же С32	1	
11	3		06.000300	Изделие закладн. МНЗ	4	
11	4		Серия 3.400-6/76 МУЧ-48	То же МУЧ-48	4	
				<u>Материалы</u>		
				Бетон марки М200	0.88	м <sup>3</sup>

Инв. № подл. Подпись и дата Взам. инв. №

Нач. отд.	Морозов	<i>[Signature]</i>
Гл. кон. отд.	Липницкий	<i>[Signature]</i>
Гл. сп. отд.	Палатников	<i>[Signature]</i>
Рук. зр.	Мединская	<i>[Signature]</i>
Проект.	Гордеева	<i>[Signature]</i>
Провер.	Суханова	<i>[Signature]</i>
Исполн.	Андреева	<i>[Signature]</i>

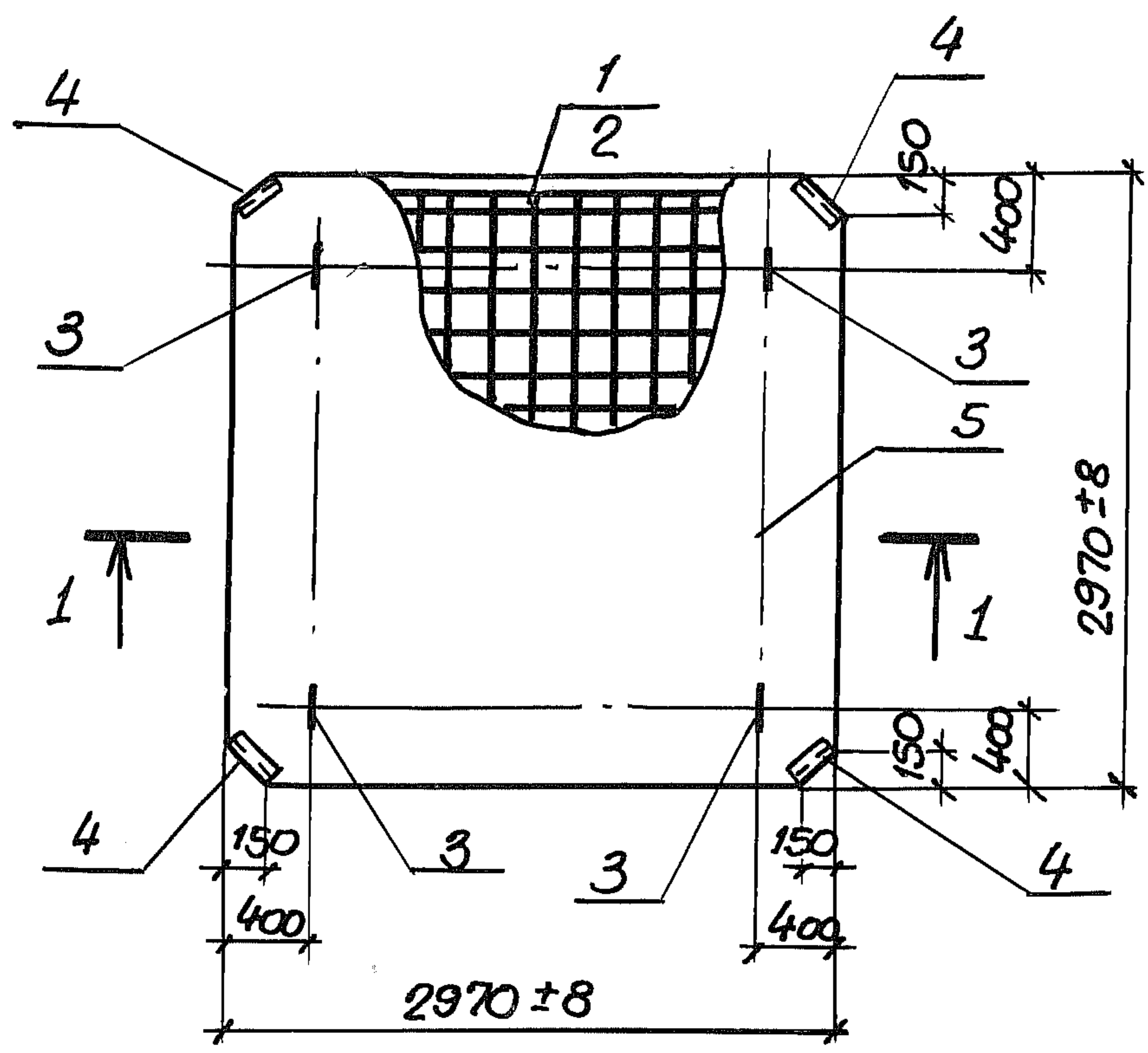
3.012 -3.2.2 06.000000

Плита ПЗ0.30

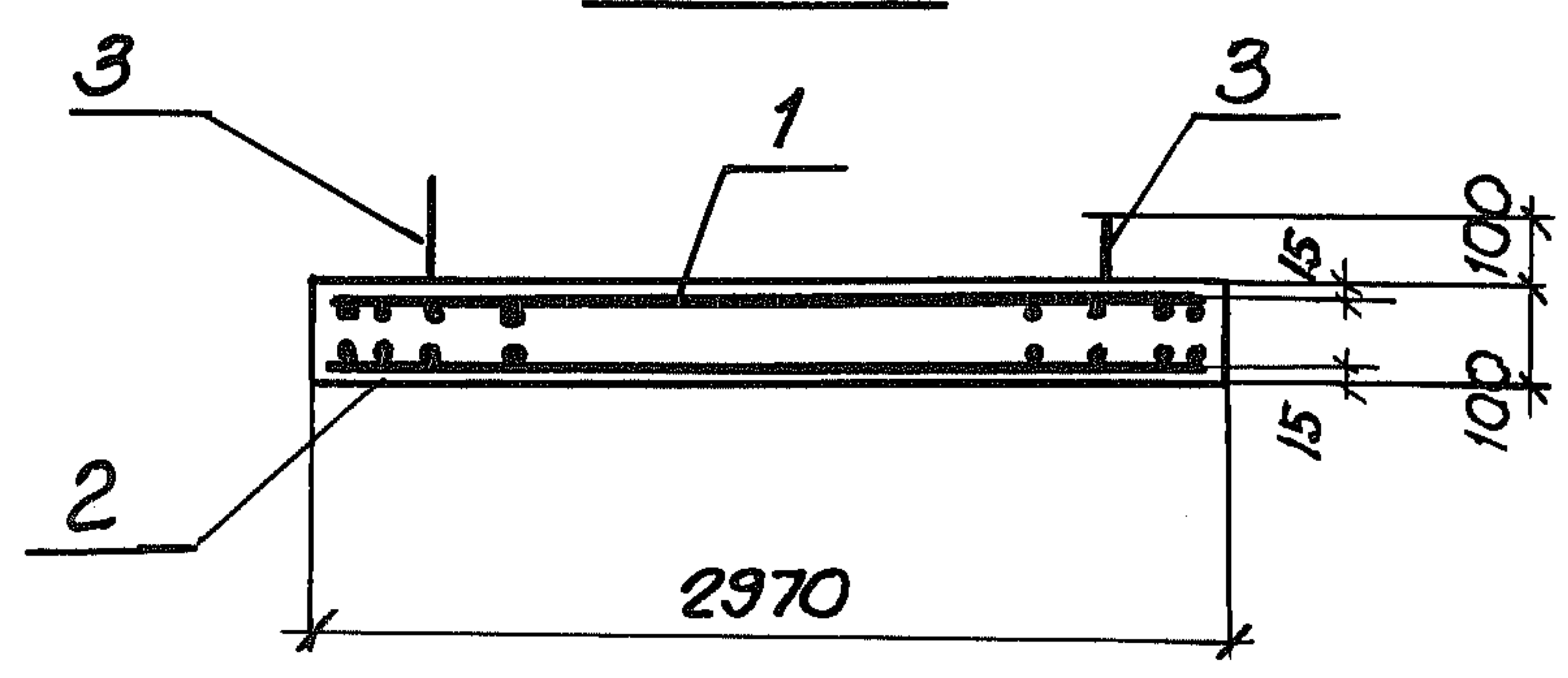
Стадия	Лист	Листов
Р	:	1

ГОССТРОЙ СССР  
ЛЕНИНГРАДСКИЙ  
ПРОМСТРОЙПРОЕКТ





1 — 1

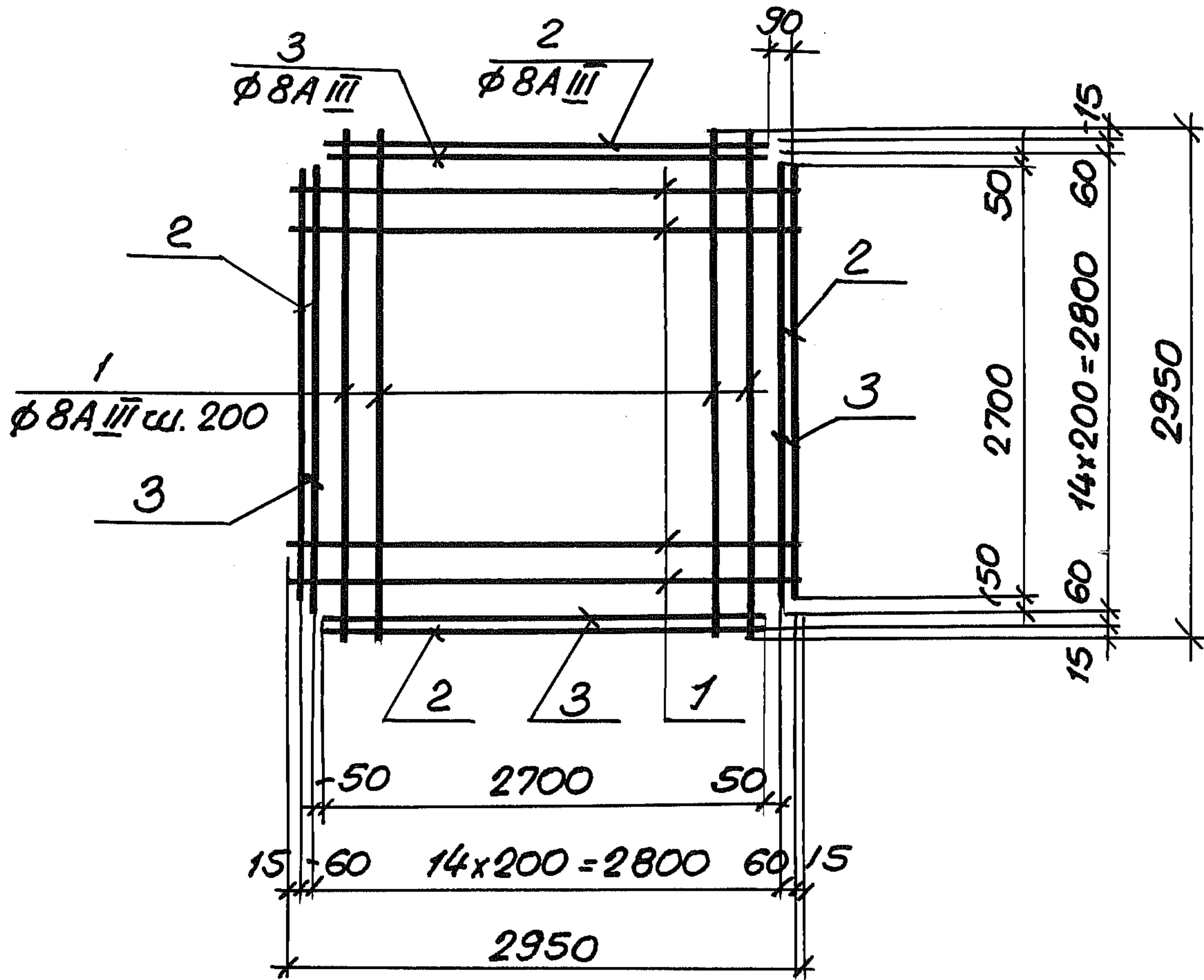


Расчетная схема	Расч. Нагр. усилия	
	q тс/м	Q тс
	1.5	2.1

Ш.№: подл. Подпись и дата

Взам. инв. №			
Нах. отд.	Морозов	<i>[Signature]</i>	
Гл. кон. отд.	Липницкий	<i>[Signature]</i>	
Гл. сп. отд.	Палатников	<i>[Signature]</i>	
Рук. гр.	Мединская	<i>[Signature]</i>	
Проект.	Гордеева	<i>[Signature]</i>	
Проб.	Суханова	<i>[Signature]</i>	
Исполн.	Андреева	<i>[Signature]</i>	

3.012-3.2.2 06.000000 СБ		
Плита П30.30		
Сборочный чертеж		
Стадия	Масса	Масштаб
Р	2.2	1:50
Лист	Листов 1	
ГОССТРОЙ СССР ЛЕНИНГРАДСКИЙ ПРОМСТРОЙПРОЕКТ		



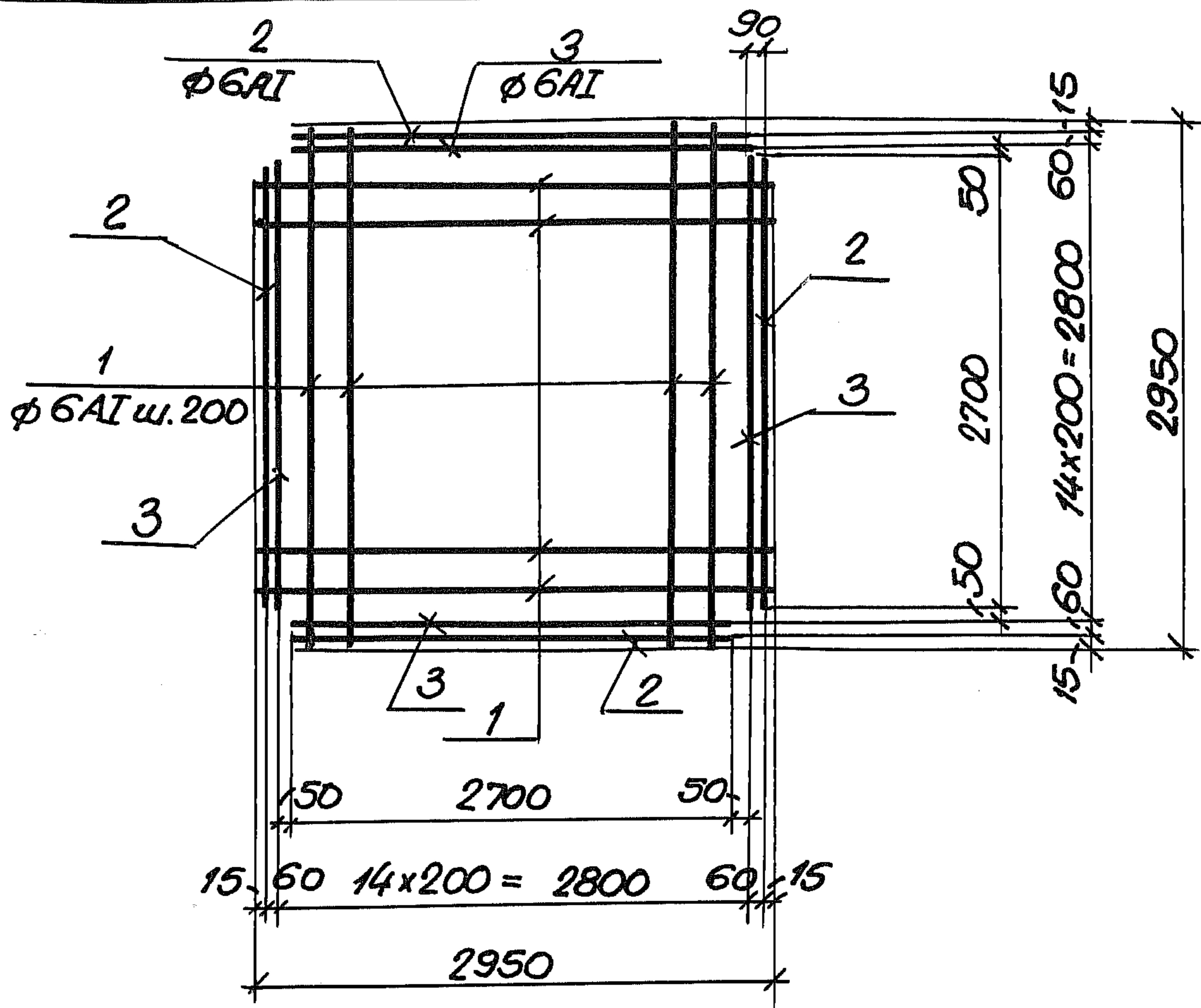
Формат	Зона	Поз	Обозначение	Наименование	Кол.	Примеч.
				<u>Документация</u>		
И			3.012-3.2.2 00.000000ПЗ	Пояснительная записка		
				<u>Детали:</u>		Масса
Б.У		1	06.000201	φ 8A III ГОСТ 5781-75 е-2950	26	1.16
Б.У		2	06.000202	φ 8A III ГОСТ 5781-75 е-2700	4	1.06
Б.У		3	06.000203	φ 8A III ГОСТ 5781-75 е-2740	4	1.08

Инв. № подл. Подпись и дата Взам. инв.

3.012-3.2.2 06.000200

Нач. отд.	Морозов		Сетка арматурная С32	Стадия	Масса	Масшт.
Гл. кон. отд.	Липницкий			р	38,9 кг	1:50
Гл. сп. отд.	Палатников			Лист	Листов 1	
Рук. гр.	Мединская			ГОССТРОЙ СССР ЛЕНИНГРАДСКИЙ ПРОМСТРОЙПРОЕКТ		
Проект.	Зордеева					
Провер.	Осипова					
Исполн.	Андреева					





Формат	Зона	Поз	Обозначение	Наименование	Кол	Примеч.
				<u>Документация</u>		
			3.012-3.2.2 00.000000ПЗ	Пояснительная записка		
				<u>Детали.</u>		Масса
б.ч.		1	06.00 0101	φ6A1 ГОСТ 5781-75 e-2950	26	0.65
б.ч.		2	06.00 0102	φ6A1 ГОСТ 5781-75 e-2700	4	0.60
б.ч.		3	06.00 0103	φ6A1 ГОСТ 5781-75 e-2740	4	0.61

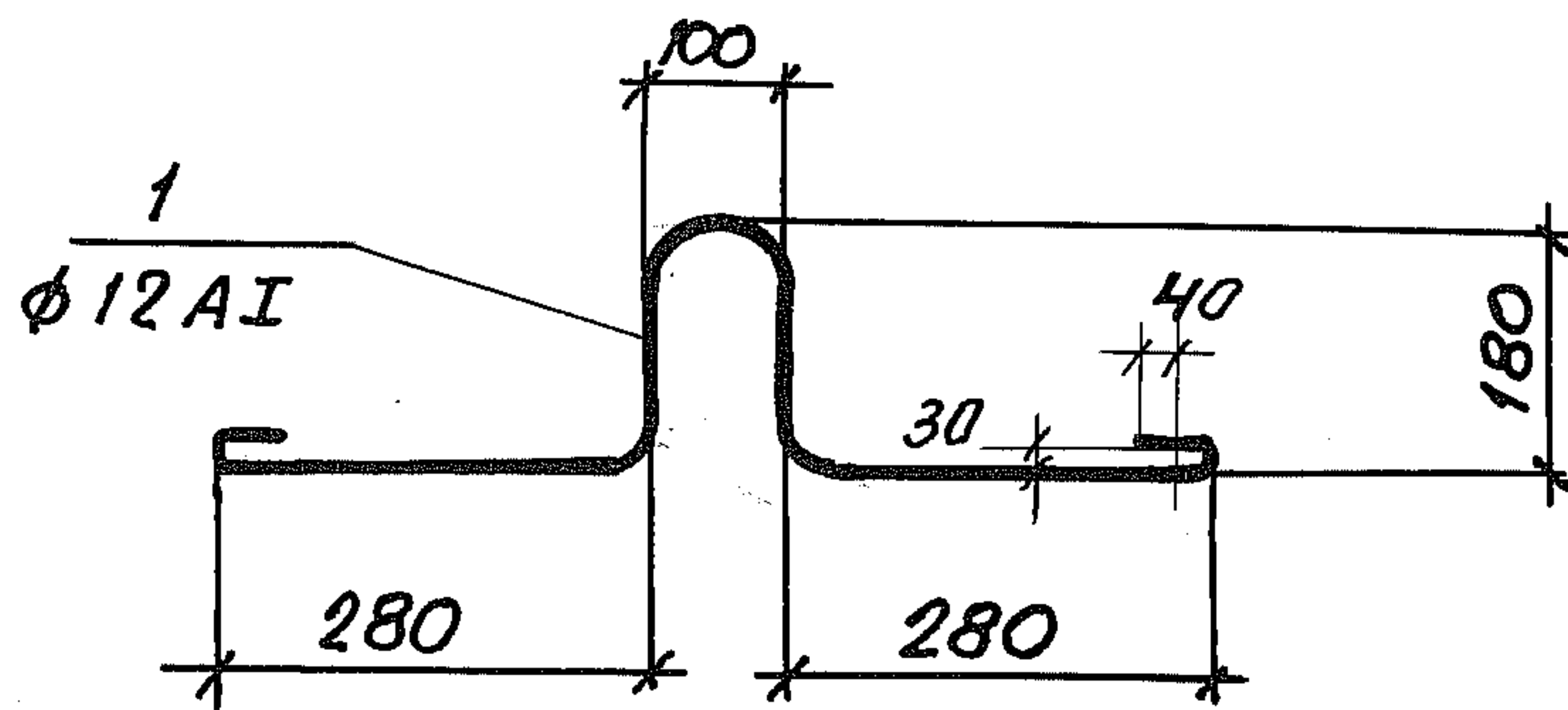
Ш.№: подл. Подпись и дата

3.012 -3.2.2 06.00 0100

Науч.отд.	Морозов	<i>[Signature]</i>
Гл.кон.отд.	Липницкий	<i>[Signature]</i>
Гл.сп.отд.	Палатников	<i>[Signature]</i>
Рук.гр.	Мединская	<i>[Signature]</i>
Проект.	Гордеева	<i>[Signature]</i>
Провер.	Осипова	<i>[Signature]</i>
Исполн.	Андреева	<i>[Signature]</i>

Сетка арматурная СЗ1

Стадия	Масса	Масшт.
Р	22.0 кг	1:50
Лист	Листов 1	
ГОССТРОЙ СССР ЛЕНИНГРАДСКИЙ ПРОМСТРОЙПРОЕКТ		



Формат	Зона	Поз.	Обозначение	Наименование	Кол.	Примеч.
				<u>Документация</u>		
11			3.012-3.2.2 00.000000 ПЗ	Пояснительная записка		
						Масса
				<u>Детали</u>		
11		1	06.000301	φ12AI ГОСТ 5781-75 e=1200	1	1.1

Шкв.№ подл. Подпись и дата. Взам. шкв.№.

3.012 -3.2.2 06.000300

Науч.отд.	Морозов	<i>[Signature]</i>
Гл. кон.отд.	Липницкий	<i>[Signature]</i>
Гл. сп.отд.	Палатников	<i>[Signature]</i>
Рук.гр.	Медвinskая	<i>[Signature]</i>
Проект.	Гордеева	<i>[Signature]</i>
Провер.	Осипова	<i>[Signature]</i>
Исполн.	Андреева	<i>[Signature]</i>

Изделие закладное  
МНЗ

Стадия	Масса	Масштаб
P	1,1кг	1:10
Лист	Листов 1	

ГОССТРОЙ СССР  
ЛЕНИНГРАДСКИЙ  
ПРОМСТРОЙПРОЕКТ



Формат	Зона	Поз.	Обозначение	Наименование	Кол.	Примечание
				<u>Документация</u>		
11			3.012-3.3.2 07.000000СБ	Сборочный чертеж		
11			00.000000ВМ	Выборка стали		
11			00.000000ПЗ	Пояснительная записка		
				<u>Сборочные единицы.</u>		
11	1		07.000100	Сетка арматурная С33	1	
11	2		07.000200	То же С34	1	
11	3		06.000300	Изделие закладное МНЗ	3	
	4		Серия 3.400-6/76 МУЧ-48	То же МУЧ-48	3	
				<u>Материалы</u>		
				Бетон марки М200	0,3 м3	

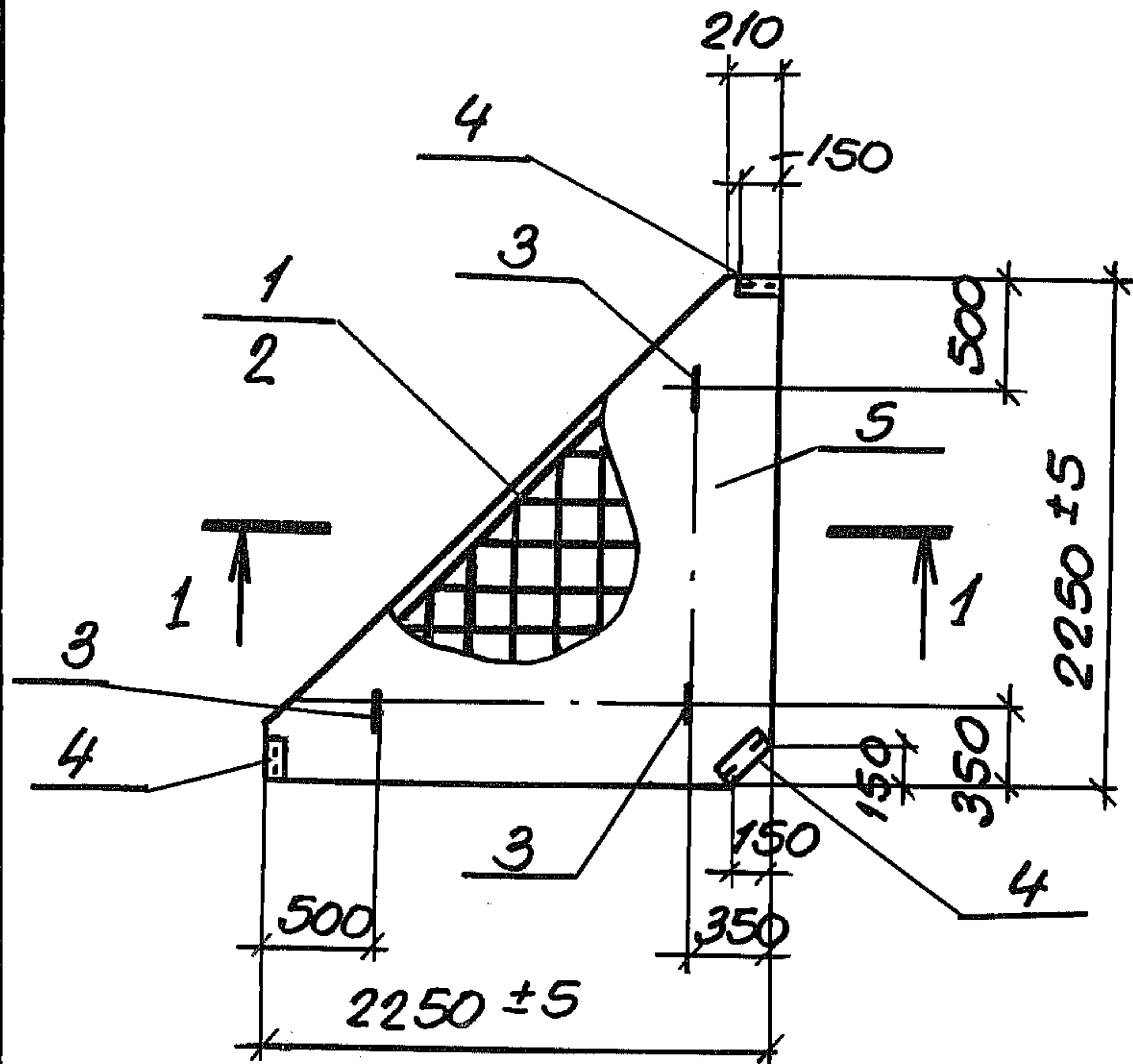
Инв. № подл. Подпись и дата Взам. инв. №

Нач. отд.	Морозов	
Гл. кон. отд.	Липницкий	
Гл. спец.	Палатников	
Рук. зр.	Мединская	
Проект.	Гордеева	
Провер.	Суханова	
Исполн.	Андреева	

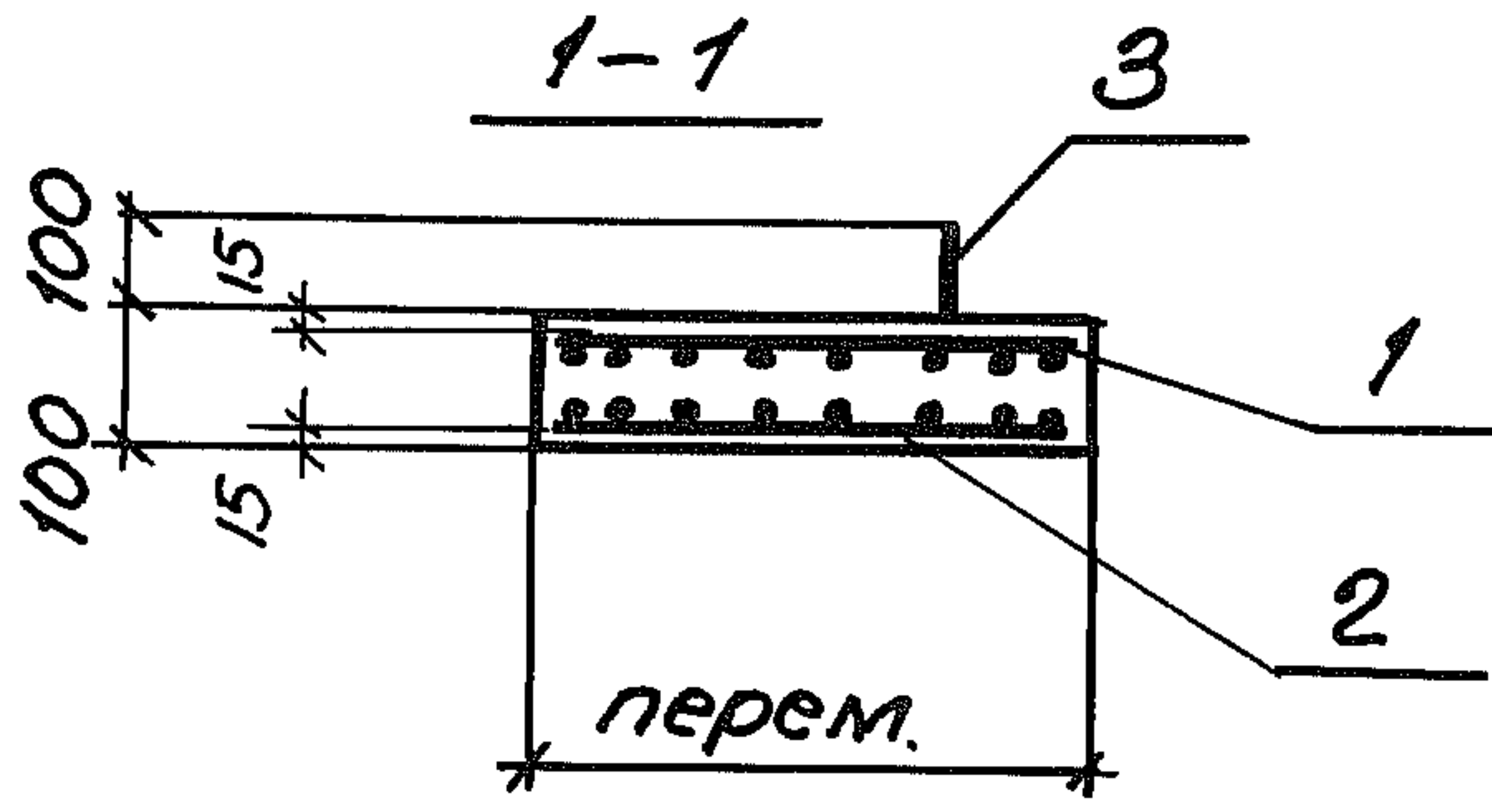
3.012-3.2.2 07.000000

Плита П22.5; 22.5

Стадия	Лист	Листов
Р	1	1
ГОССТРОЙ СССР ЛЕНИНГРАДСКИЙ ПРОМСТРОЙПРОЕКТ		



Расчетная схема	Расч. нагр.	Расчетные усилия	
	q тс/м <sup>2</sup>	Мпр тсм	Q тс
	1.5	0,41	11



Шиф. № подл. Подпись и дата

Науч.отд.	Морозов	
Гл.ком.отд.	Липницкий	
Гл.спец.отд.	Палатников	
Рук.гр.	Мединская	
Проект.	Гордеева	
Провер.	Суханова	
Исполн.	Андреева	

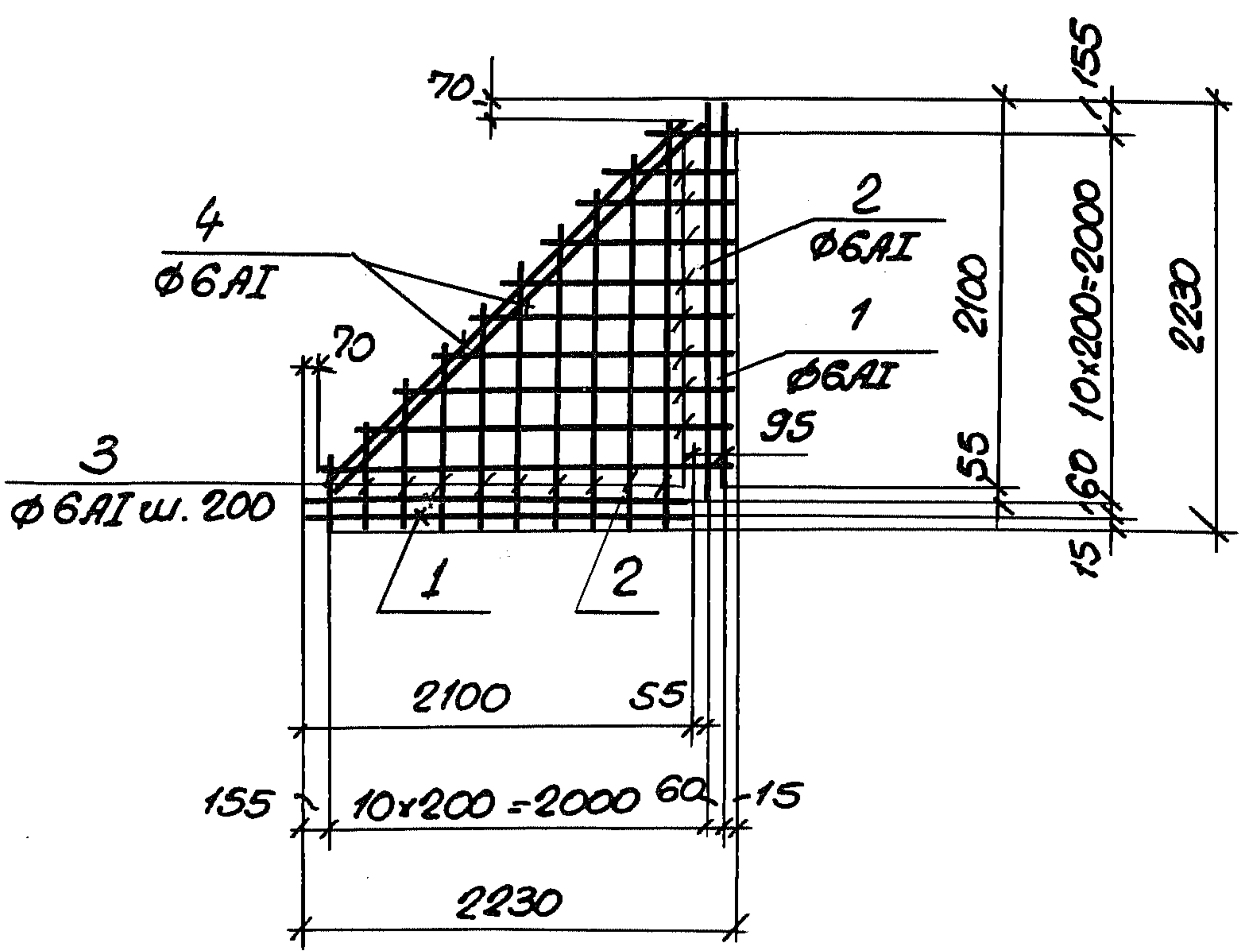
3.012-3.2.2 07.000000 СБ

Плита п22.5;22.5  
Сборочный чертеж

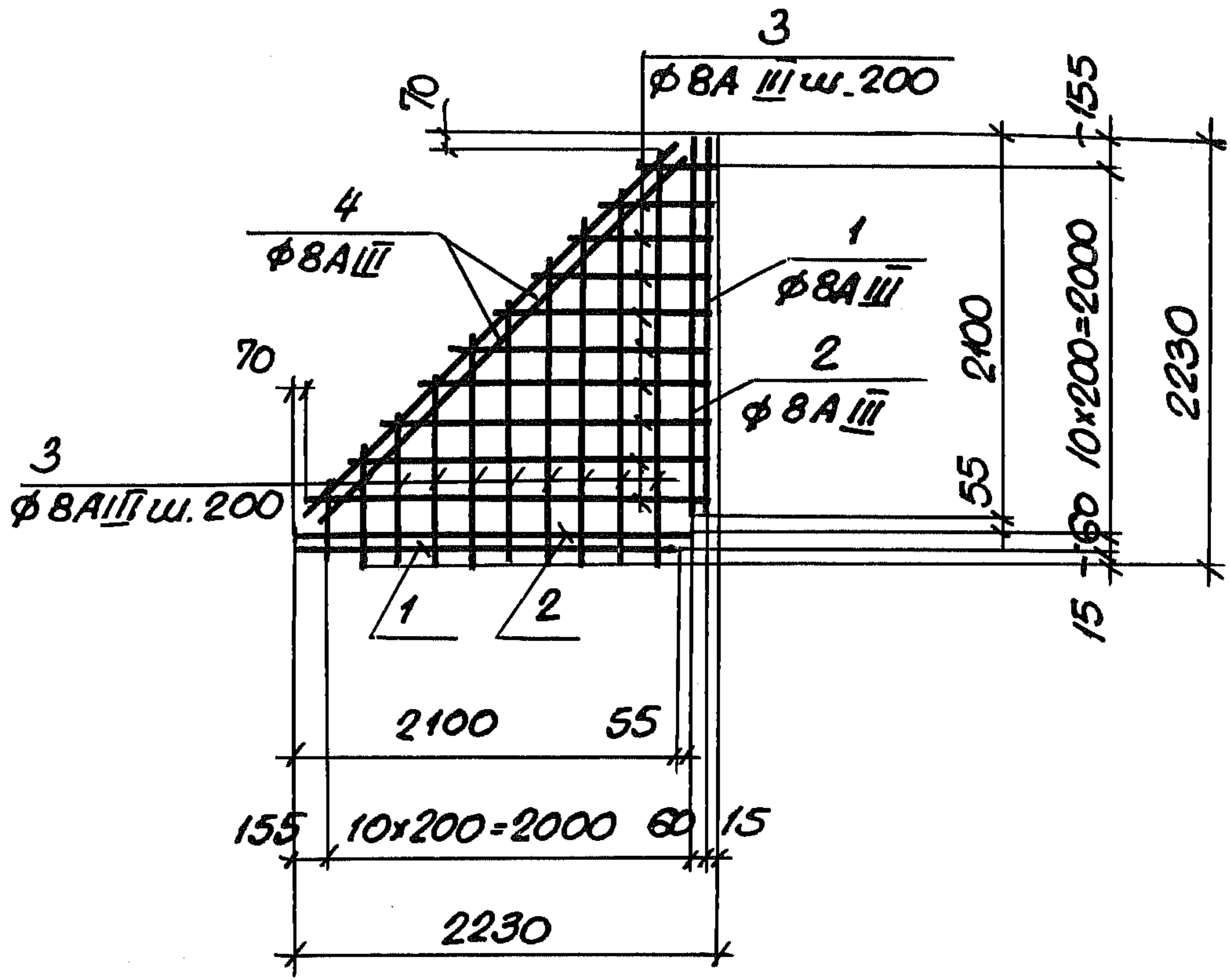
Стадия	Масса	Масштаб
Р	0.75	1:50
Лист	Листов 1	

ГОССТРОЙ СССР  
ЛЕНИНГРАДСКИЙ  
ПРОМСТРОЙПРОЕКТ





Формат	Зона	Поз.	Обозначение	Наименование	Кол.	Примеч.
				<u>Документация</u>		
11			3.012-3.2.2 00.000000 ПЗ	Пояснительная записка		
				<u>Детали:</u>		Масса
Б.У.		1	07.000101	Ф6А I ГОСТ 5781-75 e=2100	2	0.45
Б.У.		2	07.000102	Ф6А I ГОСТ 5781-75 e=2120	2	0.45
Б.У.		3	07.000103	Ф6А I от 290 до 2160 e ср=1230	20	0.27
Б.У.		4	07.000104	Ф6А I ГОСТ 5781-75 e=2800	2	0.6
			3.012-3.2.2 07.000100			
			Сетка арматурная С33	Стадия	Масса	Масшт.
				Р.	8.5кг	1:50
				Лист	Листов 1	
				ГОССТРОЙ СССР ЛЕНИНГРАДСКИЙ ПРОМСТРОЙПРОЕКТ		
Инв. № года	Подпись и дата	Взам. инв. №				
	Науч. отд. Морозов					
	Гл. кон. отд. Диллицикий					
	Гл. спец. отд. Палатников					
	Рук. групп. Медвинская					
	Проект. Гордеева					
	Провер. Осипова					
	Исполн. Андреева					



Формат	Зона	Поз.	Обозначение	Наименование	Кол.	Примеч.	
				<u>Документация</u>			
11			3.012-3.2.2 00.000000 ПЗ	Пояснительная записка			
				<u>Детали:</u>			
						масса	
Б.У		1	07.000201	φ8 A III ГОСТ 5781-75 l=2100	2	0.83	
Б.У		2	07.000202	φ8 A III ГОСТ 5781-75 l=2120	2	0.84	
Б.У		3	07.000203	φ8 A III от 290 до 2160 l <sub>ср</sub> =1230	20	0.49	
Б.У		4	07.000204	φ8 A III ГОСТ 5781-75 l=2800	2	1.1	
			3.012-3.2.2 07.0002.00				
				Сетка арматурная СЗ4	Стадия	Масса	Масшт.
					Р	15.6кг	1:50
				Лист 1 / Листов 1			
				ГОСТРОЙ СССР ЛЕНИНГРАДСКИЙ ПРОМСТРОЙПРОЕКТ			

УИВЛ № подл.      Подпись и дата      Взам. инв. №

Нач. отд.	Морозов	<i>[Signature]</i>
Гл. кон. отд.	Липницкий	<i>[Signature]</i>
Гл. спец. отд.	Палатников	<i>[Signature]</i>
Рук. груп.	Мединская	<i>[Signature]</i>
Проект.	Гордеева	<i>[Signature]</i>
Провер.	Осипова	<i>[Signature]</i>
Исполн.	Андреева	<i>[Signature]</i>



Инд. № подл.	Подпись и дата	Взам. инв. №

## Выборка стали на один элемент, кг

Марка эл-та	Арматурные изделия												Закладные изделия								Всего
	Арматурная сталь ГОСТ 5781-75				Арматурная сталь ГОСТ 5.1459-72*								Профильная сталь			Арм. сталь ГОСТ 5781-75				Итого	
	Класс А-I			Итого	Класс А-III		Класс А-III						Итого	Газ. тр. φ 60	δ=12	L 63x5	Класс А III				
	φ мм				φ мм	φ мм						φ мм									
	5	8	10	8		16	20	25	28	32	36	Итого	Итого	12	20	8	16				
1K58-1	13,8	22,0		35,8							92,0	127,8	8,7			15,0			23,7	151,5	
1K62-1	15,6	22,0		37,6							92,0	129,6	8,7			15,0			23,7	153,3	
1K62-2		38,2		38,2						368,0	368,0	406,2	8,7			15,0			23,7	429,9	
2K58-1	14,5	39,6		54,1						288,0	288,0	342,1	11,7			19,2			30,9	373,0	
2K62-1	15,6	39,6		55,2						288,0	288,0	343,2	11,7			19,2			30,9	374,1	
2K102-1		76,8		76,8						934,4	934,4	1011,2	11,7			19,2			30,9	1042,1	
2K102-2		39,6	57,9	97,5						1546,0	1546,0	1643,5	11,7			19,2			30,9	1674,4	
2K106-1	27,0	39,6		66,6						477,2	477,2	543,8	11,7			19,2			30,9	574,7	
2K106-2		87,7		87,7						934,4	934,4	1022,1	11,7			19,2			30,9	1053,0	

17233-02 59

Нач. отд.	Морозов	<i>Морозов</i>
Л. конс. отд.	Липницкий	<i>Липницкий</i>
Л. спец. отд.	Палатников	<i>Палатников</i>
Рук. гр.	Мединская	<i>Мединская</i>
Проект.	Гордеева	<i>Гордеева</i>
Провер.	Сусанова	<i>Сусанова</i>
Исполн.	Андреева	<i>Андреева</i>

3.012-3.2.2 00.000000 ВМС

Выборка стали

Стадия	Лист	Листов
Р	1	2
ГОССТРОЙ СССР ЛЕНИНГРАДСКИЙ ПРОМСТРОЙПРОЕКТ		

ЦНВ.№подл.	Подпись и дата	Взам.цнв.№

### Выборка стали на один элемент, кг

Марка эл-та	Арматурные изделия												Закладные изделия						Итого	Всего			
	Арм. сталь ГОСТ 5781-75				Арматурная сталь ГОСТ 5.1459-72*								Профильная сталь			Арм. сталь ГОСТ 5781-75							
	Класс А-I			Итого	Класс А-II		Класс А-III						Итого	Газ.тр. φ 60	S=12	63x5	Класс А-III						
	φ мм				φ мм	φ мм						φ мм											
	6	8	10	8		16	20	25	28	32	36	Итого	12	20	8	16							
2К118-1	30.0	39.6		69.6																30.9	625.7		
2К118-2		82.2		82.2																30.9	932.1		
2К118-3		82.2		82.2				1027.0												30.9	1140.1		
2К154-1		94.9		94.9				1040.4													123.7	1259.0	
2К154-2		39.6	86.5	126.1							2160.0	2160.0	2286.1	11.7	52.8					19.2	40.0	123.7	2409.8
П30.30	22.0			22.0	38.9	38.9										2.9	4.4		1.0		8.3	69.2	
П22.5,22.5	8.5			8.5	15.6	15.6										2.2	3.3		0.7		6.2	30.3	

17233-02

50

3.012-3.2.2 00.000000 ВМС

Лист

2