

ТИПОВЫЕ КОНСТРУКЦИИ, ИЗДЕЛИЯ
И УЗЛЫ ЗДАНИЙ И СООРУЖЕНИЙ

СЕРИЯ 1.41.1-19с/85

**ПЛИТЫ ПЕРЕКРЫТИЙ
ЖЕЛЕЗОБЕТОННЫЕ МНОГОПУСТОТНЫЕ,
АРМИРОВАННЫЕ СТЕРЖНЯМИ ИЗ СТАЛИ
КЛАССА АТ-V, ДЛЯ СТРОИТЕЛЬСТВА
ЖИЛЫХ И ОБЩЕСТВЕННЫХ ЗДАНИЙ В
РАЙОНАХ СЕЙСМИЧНОСТЬЮ
7, 8 и 9 БАЛЛОВ**

ВЫПУСК 0

ПРЕДВАРИТЕЛЬНО НАПРЯЖЕННЫЕ ПЛИТЫ ПЕРЕКРЫТИЙ
С КРУГЛЫМИ ПУСТОТАМИ ДЛИНОЙ 6280, 5980,
5680, 5380, 5080 И 4780 мм, ШИРИНОЙ 1790,
1490, 1190 И 990 мм. МЕТОД НАТЯЖЕНИЯ-
ЭЛЕКТРОТЕРМИЧЕСКИЙ, МАТЕРИАЛЫ ДЛЯ
ПРОЕКТИРОВАНИЯ

20642-01

ЦЕНА Д-68

ПРОЕКТИРОВАНИЯ

ГОССТРОЙ СССР

Москва, А-445, Смольная ул. 22

Сдано в печать VII 1988 года

Заказ № 7871 Тираж 380 экз

ТИПОВЫЕ КОНСТРУКЦИИ, ИЗДЕЛИЯ
И УЗЛЫ ЗДАНИЙ И СООРУЖЕНИЙ

СЕРИЯ 1.4.1-19с/85

**ПЛИТЫ ПЕРЕКРЫТИЙ
ЖЕЛЕЗОБЕТОННЫЕ МНОГОПУСТОТНЫЕ,
АРМИРОВАННЫЕ СТЕРЖНЯМИ ИЗ СТАЛИ
КЛАССА АТ-V, ДЛЯ СТРОИТЕЛЬСТВА
ЖИЛЫХ И ОБЩЕСТВЕННЫХ ЗДАНИЙ В
РАЙОНАХ СЕЙСМИЧНОСТЬЮ
7, 8 и 9 БАЛЛОВ**

ВЫПУСК 0

ПРЕДВАРИТЕЛЬНО НАПРЯЖЕННЫЕ ПЛИТЫ ПЕРЕКРЫТИЙ
С КРУГЛЫМИ ПУСТОТАМИ ДЛИНОЙ 6280, 5980,
5680, 5380, 5080 И 4780 мм, ШИРИНОЙ 1790,
1490, 1190 И 990 мм. МЕТОД НАТЯЖЕНИЯ-
ЭЛЕКТРОТЕРМИЧЕСКИЙ. МАТЕРИАЛЫ ДЛЯ
ПРОЕКТИРОВАНИЯ

РАЗРАБОТАН ТАШЗНИИЭП

УТВЕРЖДЕН И ВВЕДЕН В
ДЕЙСТВИЕ ГОСГРАЖДАНСТРОЕМ
ПРИКАЗ №208 ОТ 17.07.85
С 01.09.85

ГЛ.ИНЖ.ИНСТИТУТА *А.Мухамедшин* Л.МУХАМЕДШИН
НАЧ. АПМ-3 *Н.Каримова* Р.К.ЯНБУЛАТОВ
ГЛ. СПЕЦ. АПМ-3 *Н.Каримова* Н.Х.КАРИМОВА
ГЛ.ИНЖ.ПРОЕКТА *Р.Насретдинов* Р.А.НАСРЕТДИНОВ

© ЦИТП Госстроя СССР, 1988

Общая часть

Настоящая серия разработана на основании задания, утвержденного Государственным комитетом по гражданскому строительству и архитектуре при Госстрое СССР 1 августа 1984 г.

Плиты перекрытий железобетонные многопустотные под расчетные нагрузки (без учета собственного веса плиты) 300, 450, 600 и 800 кгс/м² предназначены для применения при проектировании и строительстве жилых и общественных зданий в районах сейсмичностью 7,8 и 9 баллов, со стенами из кирпича и бетонных блоков. Бетон М200.

В настоящий выпуск серии включены рабочие чертежи по антисейсмическим мероприятиям плит перекрытий с учетом требований СНиП II-7-81 „Строительство в сейсмических районах“ и являются дополнением к серии 1.141-1, выпуск 63 „Предварительно напряженные панели с круглыми пустотами длиной 6280, 5980, 5680, 5380, 5080 и 4780 мм, шириной 1790, 1490, 1190 и 990 мм, армированные стержнями из термически упроченной стали класса Ат-V, Метод натяжения электро-термический. Рабочие чертежи“, разработанные ЦНИИЭП жилища Госгражданстроя.

Маркировка изделий, включенных в данный выпуск, принята по ГОСТ 23009-78 с добавлением после основной маркировки индексов С1, С8 и С9 в зависимости от расчетной сейсмичности соответственно 7,8 и 9 баллов.

Так например, марка плиты ПК 63.12-8 Ат-V Т-С7а расшифровывается следующим образом:

ПК – плита перекрытия круглопустотная

63.12 – длиной 628 см, шириной 119 см (размеры с округлением в дм)

8 – под расчетную нагрузку 800 кгс/м² (без учета собственного веса)

Ат-V – с напрягаемой рабочей арматурой из стали класса Ат-V

Т – изготавливается из тяжелого бетона, а – с бетонными вкладышами

С7 – для зданий с расчетной сейсмичностью 7 баллов.

Все основные технические требования к изготовлению, транспортировке и монтажу плит изложены в техническом описании к серии 1.141-1, выпуск 63.

Серия 1.141.1-19с/85 „Плиты перекрытий железобетонные многопустотные, армированные стержнями из стали класса Ат-V, для строительства жилых и общественных зданий в районах сейсмичностью 7,8 и 9 баллов“, разработана в следующем составе:

				1.141.1-19с/85.0-000ПЗ			
И.контр.	Зауэрбрей			Пояснительная записка	Стадия	Лист	Листов
Нач.АПМ	Яндулатов				Р	1	33
Гл. спец.	Каримова				Таш ЗНИИЭП		
ГИП	Насретдинов						
Разраб	Тримайлова						
Разраб	Берзан						

20642-01 3

Пров. Маф 20.3.86г Кон. Котухов

Выпуск 0 — Предварительно напряженные плиты с круглыми пустотами длиной 6280, 5980, 5680, 5380, 5080 и 4780 мм, шириной 1790, 1490, 1190 и 990 мм. Метод натяжения — электротермический. Материалы для проектирования

Выпуск 1 — Предварительно напряженные плиты с круглыми пустотами длиной 6280, 5980, 5680, 5380, 5080 и 4780 мм, шириной 1790, 1490, 1190 и 990 мм для строительства в районах сейсмичностью 7 баллов. Метод натяжения — электротермический

Выпуск 2 — Предварительно напряженные плиты с круглыми пустотами длиной 6280, 5980, 5680, 5380, 5080 и 4780 мм, шириной 1790, 1490, 1190, и 990 мм для строительства в районах сейсмичностью 8 баллов. Метод натяжения — электротермический. Рабочие чертежи

Выпуск 3 — Предварительно напряженные плиты с круглыми пустотами длиной 6280, 5980, 5680, 5380, 5080 и 4780 мм, шириной 1790, 1490, 1190 и 990 мм для строительства в районах сейсмичностью 9 баллов. Метод натяжения — электротермический. Рабочие чертежи

Выпуск 4 — Предварительно напряженные плиты перекрытий с круглыми пустотами длиной 6280, 5980, 5680, 5380, 5080, 4780 мм, шириной 1790, 1490, 1190 и 990 мм. Метод натяжения — электротермический. Ведомость расхода материалов

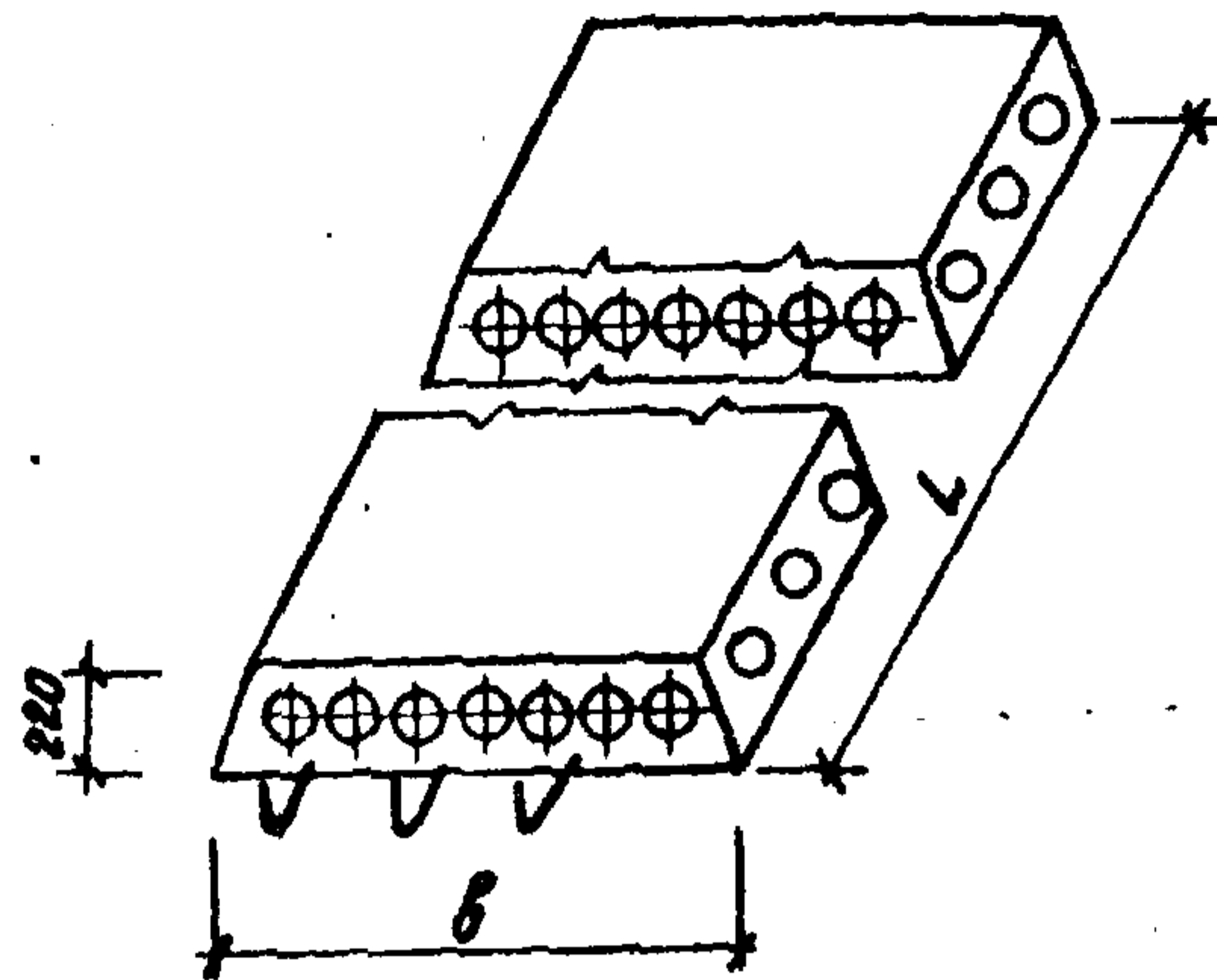
Инв. № подл. Подпись и дата
Взам. инв. №

1.141.1-19с/85.0-000 ПЗ

Лист

2

Копировала Бершадская 20642-01 4 формат А4



2. Номенклатура плит

Обозначение	Марка	Габаритные размеры, мм		Приведенная толщина бетона, см	Расход материалов				Масса, кг	
		L	B		Бетона, м ³	Стали, кг		Масса, кг		
						на изделие	на 1 м ² изделия			
					натуральной	привед. к кл. А-І	натуральной	привед. к кл. А-І		
1.141.1-19с/85.1-100	ПК БЗ.18-8АТ \bar{Y} Т-С7	6280	1790	11,90	1,34	62,40	118,65	5,55	10,56	3350
1.141.1-19с/85.2-100	ПК БЗ.18-8АТ \bar{Y} Т-С8					62,92	118,89	5,60	10,58	
1.141.1-19с/85.3-100	ПК БЗ.18-8АТ \bar{Y} Т-С9					63,80	120,88	5,68	10,75	
1.141.1-19с/85.1-100-01	ПК Б0.18-8АТ \bar{Y} Т-С7	5980	1790	11,90	1,27	53,97	103,13	5,04	9,64	3175
1.141.1-19с/85.2-100-01	ПК Б0.18-8АТ \bar{Y} Т-С8					54,49	103,65	5,09	9,69	
1.141.1-19с/85.3-100-01	ПК Б0.18-8АТ \bar{Y} Т-С9					55,37	105,35	5,17	9,85	
					1.141.1-19с/85.0-000ПЗ				Лист	
									3	

Инд № подл.	Подпись и дата	Взам инв №

Обозначение	Марка	Габаритные размеры, мм		Приведенная толщина бетона, см	Бетона, м ³	Расход материалов				Масса, кг
		L	B			Столы, кг				
						на изделие		на 1 м ² изделия		
нату- ральной	привед. к кл. А-I	нату- ральной	привед. к кл. А-I							
1.141.1-19C/85.1-100-02	ПК57.18-8AT \bar{Y} T-C7	5680	1790	11,91	1,21	45,20	84,04	4,44	8,26	3025
1.141.1-19C/85.2-100-02	ПК57.18-8AT \bar{Y} T-C8					45,72	84,56	4,50	8,32	
1.141.1-19C/85.3-100-02	ПК57.18-8AT \bar{Y} T-C9					46,60	86,27	4,58	8,48	
1.141.1-19C/85.1-100-03	ПК54.18-8AT \bar{Y} T-C7	5380	1790	11,91	1,15	38,13	70,47	3,96	7,32	2875
1.141.1-19C/85.2-100-03	ПК54.18-8AT \bar{Y} T-C8					38,65	70,99	4,01	7,37	
1.141.1-19C/85.3-100-03	ПК54.18-8AT \bar{Y} T-C9					39,53	72,70	4,10	7,55	
1.141.1-19C/85.1-100-04	ПК51.18-8AT \bar{Y} T-C7	5080	1790	11,91	1,08	33,78	61,11	3,72	6,72	2700
1.141.1-19C/85.2-100-04	ПК51.18-8AT \bar{Y} T-C8					34,30	61,63	3,77	6,78	
1.141.1-19C/85.3-100-04	ПК51.18-8AT \bar{Y} T-C9					35,18	63,34	3,87	6,97	
1.141.1-19C/85.1-100-05	ПК48.18-8AT \bar{Y} T-C7	4780	1790	11,92	1,02	30,37	54,10	3,55	6,32	2550
1.141.1-19C/85.2-100-05	ПК48.18-8AT \bar{Y} T-C8					30,89	54,62	3,61	6,38	
1.141.1-19C/85.3-100-05	ПК48.18-8AT \bar{Y} T-C9					31,77	56,33	3,71	6,58	
1.141.1-19C/85.1-100-06	ПК63.18-6AT \bar{Y} T-C7	6280	1790	11,90	1,34	48,42	89,74	4,31	7,98	3350
1.141.1-19C/85.2-100-06	ПК63.18-6AT \bar{Y} T-C8					48,94	90,26	4,35	8,03	
1.141.1-19C/85.3-100-06	ПК63.18-6AT \bar{Y} T-C9					49,82	91,97	4,43	8,18	

20642-01 6

1.141.1-19C/85.0-000ПЗ

Лист
4

20642-81 7

ОБОЗНАЧЕНИЕ	МАРКА	ГАБАРИТНЫЕ РАЗМЕРЫ, мм		ПРИВЕДЕННАЯ ТОЛЩИНА БЕТОНА, см.	РАСХОД МАТЕРИАЛОВ				МАССА, кг.	
		L	B		БЕТОНА, м³	СТАЛИ, кг				
						НА КЗДАНИЕ		НА 1м² КЗДАНИЯ		
НАТУРАЛЬНОЙ	ПРИВЕД. К КЛ. А-I	НАТУРАЛЬНОЙ	ПРИВЕД. К КЛ. А-I	КР.						
1.141.1-19C/85.1-100-07	ПК 60.18-БАТ \bar{V} Т-С7	5980	1790	11.90	1.27	41.15	76.17	3.85	7.17	3175
1.141.1-19C/85.2-100-07	ПК 60.18-БАТ \bar{V} Т-С8					41.67	77.29	3.89	7.22	
1.141.1-19C/85.3-100-07	ПК 60.18-БАТ \bar{V} Т-С9					42.55	79.00	3.98	7.38	
1.141.1-19C/85.1-100-08	ПК 57.18-БАТ \bar{V} Т-С7	5680	1790	11.91	1.21	35.28	64.94	3.47	6.39	3025
1.141.1-19C/85.2-100-08	ПК 57.18-БАТ \bar{V} Т-С8					35.80	65.46	3.52	6.44	
1.141.1-19C/85.3-100-08	ПК 57.18-БАТ \bar{V} Т-С9					36.68	67.17	3.61	6.60	
1.141.1-19C/85.1-100-09	ПК 54.18-БАТ \bar{V} Т-С7	5380	1790	11.91	1.15	31.67	57.48	3.29	5.97	2875
1.141.1-19C/85.2-100-09	ПК 54.18-БАТ \bar{V} Т-С8					32.19	58.00	3.34	6.02	
1.141.1-19C/85.3-100-09	ПК 54.18-БАТ \bar{V} Т-С9					33.07	59.71	3.43	6.20	
1.141.1-19C/85.1-100-10	ПК 51.18-БАТ \bar{V} Т-С7	5080	1790	11.91	1.08	28.97	51.75	3.19	5.69	2700
1.141.1-19C/85.2-100-10	ПК 51.18-БАТ \bar{V} Т-С8					29.49	52.27	3.24	5.75	
1.141.1-19C/85.3-100-10	ПК 51.18-БАТ \bar{V} Т-С9					30.37	53.98	3.34	5.94	
1.141.1-19C/85.1-100-11	ПК 48.18-БАТ \bar{V} Т-С7	4780	1790	11.92	1.02	26.00	45.52	3.04	5.32	2550
1.141.1-19C/85.2-200	ПК 48.18-БАТ \bar{V} Т-С8					26.52	46.04	3.10	5.38	
1.141.1-19C/85.3-200	ПК 48.18-БАТ \bar{V} Т-С9					27.40	47.75	3.20	5.58	
					1.141.1-19C/85.0-000 ПЗ					АНСТ
										5

Ив.№ подл	Подпись и дата	Взам.Ив.№

Обозначение	Марка	Габаритные размеры, мм		Приведенная толщина бетона, см	Расход материалов	Стали, кг				Масса, кг	
		L	B			Бетона, м³	на изделие		на 1м² изделия		
							нату-ральной	привед. к кл.А-І	нату-ральной		привед. к кл.А-І
1.141.1-19с/85.1-100-12	ПК63.18-4АТҮТ-С7	6280	1790	11,90	1,34	40,38	72,92	3,59	6,49	3350	
1.141.1-19с/85.2-100-11	ПК63.18-4АТҮТ-С8					40,90	73,44	3,64	6,53		
1.141.1-19с/85.3-100-11	ПК63.18-4АТҮТ-С9					41,78	75,15	3,72	6,69		
1.141.1-19с/85.1-100-13	ПК60.18-4АТҮТ-С7	5980	1790	11,90	1,27	34,64	63,31	3,24	5,92	3175	
1.141.1-19с/85.2-100-12	ПК60.18-4АТҮТ-С8					35,36	63,83	3,30	5,97		
1.141.1-19с/85.3-100-12	ПК60.18-4АТҮТ-С9					36,04	65,54	3,37	6,13		
1.141.1-19с/85.1-100-14	ПК57.18-4АТҮТ-С7	5680	1790	11,91	1,21	31,30	56,53	3,08	5,56	3025	
1.141.1-19с/85.2-100-13	ПК57.18-4АТҮТ-С8					31,82	57,05	3,13	5,61		
1.141.1-19с/85.3-100-13	ПК57.18-4АТҮТ-С9					32,70	58,76	3,22	5,78		
1.141.1-19с/85.1-100-15	ПК54.18-4АТҮТ-С7	5380	1790	11,91	1,15	28,13	49,86	2,92	5,18	2875	
1.141.1-19с/85.2-200-01	ПК54.18-4АТҮТ-С8					28,65	50,38	2,98	5,23		
1.141.1-19с/85.3-200-01	ПК54.18-4АТҮТ-С9					29,53	52,09	3,07	5,41		
1.141.1-19с/85.1-100-16	ПК51.18-4АТҮТ-С7	5080	1790	11,91	1,08	25,40	44,22	2,79	4,86	2700	
1.141.1-19с/85.2-200-02	ПК51.18-4АТҮТ-С8					25,92	44,74	2,85	4,92		
1.141.1-19с/85.3-200-02	ПК51.18-4АТҮТ-С9					26,80	46,45	2,95	5,11		

20642-01 8

1.141.1-19с/85.0-000ПЗ

Обозначение	Марка	Габаритные размеры, мм		Приведенная толщина бетона, см	Расход материалов				Масса, кг	
		L	B		Бетона, м ³	Стали, кг				
						на изделие		на 1 м ² изделия		
натуральной	привед. к кл. А-І	натуральной	привед. к кл. А-І							
1.141.1-19с/85.1-100-17	ПК48.18-4АТ \bar{V} Т-С7	4780	1790	11,92	1,02	24,49	42,36	2,86	4,95	2550
1.141.1-19с/85.2-200-03	ПК48.18-4АТ \bar{V} Т-С8					25,01	42,88	2,92	5,01	
1.141.1-19с/85.3-200-03	ПК48.18-4АТ \bar{V} Т-С9					25,89	44,59	3,02	5,21	
1.141.1-19с/85.1-100-18	ПК63.18-3АТ \bar{V} Т-С7	6280	1790	11,90	1,34	36,03	63,71	3,21	5,67	3350
1.141.1-19с/85.2-100-14	ПК63.18-3АТ \bar{V} Т-С8					36,55	64,23	3,25	5,71	
1.141.1-19с/85.3-100-14	ПК63.18-3АТ \bar{V} Т-С9					37,43	65,94	3,33	5,87	
1.141.1-19с/85.1-100-19	ПК60.18-3АТ \bar{V} Т-С7	5980	1790	11,90	1,27	30,25	54,17	2,83	5,06	3175
1.141.1-19с/85.2-200-04	ПК60.18-3АТ \bar{V} Т-С8					30,77	54,69	2,88	5,11	
1.141.1-19с/85.3-200-04	ПК60.18-3АТ \bar{V} Т-С9					31,55	56,40	2,96	5,27	
1.141.1-19с/85.1-100-20	ПК57.18-3АТ \bar{V} Т-С7	5680	1790	11,91	1,21	27,36	48,18	2,69	4,74	3025
1.141.1-19с/85.2-200-05	ПК57.18-3АТ \bar{V} Т-С8					27,88	48,70	2,74	4,79	
1.141.1-19с/85.3-200-05	ПК57.18-3АТ \bar{V} Т-С9					28,76	50,41	2,83	4,96	
1.141.1-19с/85.1-100-21	ПК54.18-3АТ \bar{V} Т-С7	5380	1790	11,91	1,15	26,45	46,32	2,75	4,81	2875
1.141.1-19с/85.2-200-06	ПК54.18-3АТ \bar{V} Т-С8					26,97	46,82	2,80	4,86	
1.141.1-19с/85.3-200-06	ПК54.18-3АТ \bar{V} Т-С9					27,85	48,55	2,89	5,04	

20642-01 9

1.141.1-19с/85.0-000 ПЗ

Лист 7

ИИВ № подл.	Подпись и дата	Взам. инв. №

Обозначение	Марка	Габаритные размеры, мм		Приведенная толщина бетона, см	Бетона, м ³	Расход материалов				Масса, кг
		L	B			Стали, кг				
						на изделие		на 1 м ² изделия		
натуч-рольной	привед. к кл. А-I	натуч-рольной	привед. к кл. А-I							
1.141.1-19с/85.1-200	ПК63.15-8АТ \bar{Y} Т-С7					49,49	94,94	5,29	10,14	2950
1.141.1-19с/85.2-300	ПК63.15-8АТ \bar{Y} Т-С8	6280	1490	12,55	1,18	49,93	95,79	5,23	10,23	
1.141.1-19с/85.3-300	ПК63.15-8АТ \bar{Y} Т-С9					49,93	97,17	5,23	10,38	
1.141.1-19с/85.1-300	ПК60.15-8АТ \bar{Y} Т-С7					46,23	87,87	5,19	9,86	2800
1.141.1-19с/85.2-400	ПК60.15-8АТ \bar{Y} Т-С8	5980	1490	12,60	1,12	46,49	88,13	5,22	9,89	
1.141.1-19с/85.3-400	ПК60.15-8АТ \bar{Y} Т-С9					46,67	88,72	5,24	9,96	
1.141.1-19с/85.1-300-01	ПК57.15-8АТ \bar{Y} Т-С7					37,78	69,45	4,47	8,21	2675
1.141.1-19с/85.2-400-01	ПК57.15-8АТ \bar{Y} Т-С8	5680	1490	12,60	1,07	38,04	69,71	4,50	8,24	
1.141.1-19с/85.3-400-01	ПК57.15-8АТ \bar{Y} Т-С9					38,22	70,30	4,52	8,31	
1.141.1-19с/85.1-300-02	ПК54.15-8АТ \bar{Y} Т-С7					32,90	60,35	4,10	7,52	2525
1.141.1-19с/85.2-400-02	ПК54.15-8АТ \bar{Y} Т-С8	5380	1490	12,60	1,01	33,16	60,61	4,13	7,56	
1.141.1-19с/85.3-400-02	ПК54.15-8АТ \bar{Y} Т-С9					33,34	61,20	4,16	7,63	
1.141.1-19с/85.1-300-03	ПК51.15-8АТ \bar{Y} Т-С7					28,80	51,50	3,80	6,80	2400
1.141.1-19с/85.2-400-03	ПК51.15-8АТ \bar{Y} Т-С8	5080	1490	12,60	0,96	29,06	51,76	3,84	6,84	
1.141.1-19с/85.3-400-03	ПК51.15-8АТ \bar{Y} Т-С9					29,24	52,35	3,86	6,92	

20642-01 18

1.141.1-19с/85.0-000ПЗ

Лист
8

20642-01
11

Обозначение	Марка	Габаритные размеры, мм		Приведенная толщина бетона, см	Бетона, м ³	Расход материалов				Масса, кг
		L	B			Стали, кг				
						на изделие		на 1 м ² изделия		
натуральной	привед. к кл. А-I	натуральной	привед. к кл. А-I							
1.141.1-19C/85.1-300-04	ПК48.15-8АТ \bar{Y} Т-С7	4780	1490	12,63	0,90	25,69	44,87	3,61	6,30	2250
1.141.1-19C/85.2-400-04	ПК48.15-8АТ \bar{Y} Т-С8					25,95	45,63	3,64	6,41	
1.141.1-19C/85.3-400-04	ПК48.15-8АТ \bar{Y} Т-С9					26,13	45,92	3,67	6,45	
1.141.1-19C/85.1-300-05	ПК63.15-6АТ \bar{Y} Т-С7	6280	1490	12,55	1,18	40,10	75,81	4,28	8,10	2950
1.141.1-19C/85.2-400-05	ПК63.15-6АТ \bar{Y} Т-С8					40,36	76,07	4,31	8,13	
1.141.1-19C/85.3-400-05	ПК63.15-6АТ \bar{Y} Т-С9					40,54	76,66	4,33	8,19	
1.141.1-19C/85.1-300-06	ПК60.15-6АТ \bar{Y} Т-С7	5980	1490	12,60	1,12	35,45	65,69	3,98	7,37	2800
1.141.1-19C/85.2-400-06	ПК60.15-6АТ \bar{Y} Т-С8					35,71	65,95	4,01	7,40	
1.141.1-19C/85.3-400-06	ПК60.15-6АТ \bar{Y} Т-С9					35,89	66,54	4,03	7,45	
1.141.1-19C/85.1-300-07	ПК57.15-6АТ \bar{Y} Т-С7	5680	1490	12,60	1,07	30,03	54,66	3,55	6,46	2675
1.141.1-19C/85.2-400-07	ПК57.15-6АТ \bar{Y} Т-С8					30,29	54,92	3,58	6,49	
1.141.1-19C/85.3-400-07	ПК57.15-6АТ \bar{Y} Т-С9					30,47	55,51	3,60	6,56	
1.141.1-19C/85.1-300-08	ПК54.15-6АТ \bar{Y} Т-С7	5380	1490	12,60	1,01	26,72	47,78	3,33	5,96	2525
1.141.1-19C/85.2-400-08	ПК54.15-6АТ \bar{Y} Т-С8					26,98	48,04	3,36	5,99	
1.141.1-19C/85.3-400-08	ПК54.15-6АТ \bar{Y} Т-С9					27,16	48,63	3,39	6,06	
					1.141.1-19C/85.0-000ПЗ					Лист
										9

Копировала Бершадская

Формат А4

Умб № подл.	Подпись и дата	Взom. умб. №

Обозначение	Марка	Габаритные размеры, мм		Приведенная толщина бетона, см	Расход материалов	Сталю, кг				Масса, кг	
		L	B			Бетона, м ³	на изделие		на 1м ² изделия		
							натуральной	привед. к кл. А-I	натуральной		привед. к кл. А-I
1.141.1-19с/85.1-300-09	ПК51.15-6АТ \bar{Y} Т-С7	5080	1490	12,60	0,96	24,27	42,56	3,21	5,62	2400	
1.141.1-19с/85.2-400-09	ПК51.15-6АТ \bar{Y} Т-С8					24,53	42,82	3,24	5,66		
1.141.1-19с/85.3-400-09	ПК51.15-6АТ \bar{Y} Т-С9					24,71	43,41	3,26	5,73		
1.141.1-19с/85.1-300-10	ПК48.15-6АТ \bar{Y} Т-С7	4780	1490	12,63	0,90	23,40	40,76	3,29	5,72	2250	
1.141.1-19с/85.2-400-10	ПК48.15-6АТ \bar{Y} Т-С8					23,66	41,02	3,32	5,76		
1.141.1-19с/85.3-400-10	ПК48.15-6АТ \bar{Y} Т-С9					23,84	41,61	3,35	5,84		
1.141.1-19с/85.1-300-11	ПК63.15-4АТ \bar{Y} Т-С7	6280	1490	12,55	1,18	32,26	59,29	3,45	6,33	2950	
1.141.1-19с/85.2-400-11	ПК63.15-4АТ \bar{Y} Т-С8					32,52	59,55	3,47	6,36		
1.141.1-19с/85.3-400-11	ПК63.15-4АТ \bar{Y} Т-С9					32,70	60,14	3,49	6,43		
1.141.1-19с/85.1-300-12	ПК60.15-4АТ \bar{Y} Т-С7	5980	1490	12,60	1,12	29,14	52,54	3,27	5,90	2800	
1.141.1-19с/85.2-400-12	ПК60.15-4АТ \bar{Y} Т-С8					29,40	52,80	3,30	5,93		
1.141.1-19с/85.3-400-12	ПК60.15-4АТ \bar{Y} Т-С9					29,58	53,39	3,32	5,99		
1.141.1-19с/85.1-300-13	ПК57.15-4АТ \bar{Y} Т-С7	5680	1490	12,60	1,07	26,13	46,38	3,09	5,48	2675	
1.141.1-19с/85.2-400-13	ПК57.15-4АТ \bar{Y} Т-С8					26,39	46,64	3,12	5,51		
1.141.1-19с/85.3-400-13	ПК57.15-4АТ \bar{Y} Т-С9					26,57	47,23	3,14	5,58		

20642-01 12

1.141.1-19с/85.0-000ПЗ

Лист

10

Обозначение	Марка	Габаритные размеры, мм		Приведенная толщина бетона, см	Расход материалов				Масса, кг	
		L	B		Бетона, м ³	Стали, кг		на 1 м ² изделия		
						на изделие	на 1 м ² изделия			
					натуральной	привед. к кл. А-I	натуральной	привед. к кл. А-I		
1.141.1-19C/85.1-300-14	ПК54.15-4АТ \bar{Y} Т-С7	5380	1490	12,60	1,01	25,26	44,57	3,15	5,56	2525
1.141.1-19C/85.2-400-14	ПК54.15-4АТ \bar{Y} Т-С8					25,52	44,83	3,18	5,59	
1.141.1-19C/85.3-400-14	ПК54.15-4АТ \bar{Y} Т-С9					25,70	45,42	3,20	5,66	
1.141.1-19C/85.1-300-15	ПК63.15-3АТ \bar{Y} Т-С7	6280	1490	12,55	1,18	27,99	50,19	2,99	5,36	2950
1.141.1-19C/85.2-400-15	ПК63.15-3АТ \bar{Y} Т-С8					28,25	50,45	3,02	5,39	
1.141.1-19C/85.3-400-15	ПК63.15-3АТ \bar{Y} Т-С9					28,43	51,04	3,04	5,45	
1.141.1-19C/85.1-300-16	ПК60.15-3АТ \bar{Y} Т-С7	5980	1490	12,60	1,12	27,12	48,38	3,04	5,43	2800
1.141.1-19C/85.2-400-16	ПК60.15-3АТ \bar{Y} Т-С8					27,38	48,64	3,07	5,46	
1.141.1-19C/85.3-400-16	ПК60.15-3АТ \bar{Y} Т-С9					27,56	49,23	3,09	5,53	
1.141.1-19C/85.1-400	ПК63.12-8АТ \bar{Y} Т-С7	6280	1190	11,80	0,88	42,56	81,00	5,70	10,84	2200
1.141.1-19C/85.2-500	ПК63.12-8АТ \bar{Y} Т-С8					42,82	81,26	5,73	10,88	
1.141.1-19C/85.3-500	ПК63.12-8АТ \bar{Y} Т-С9					43,00	81,85	5,76	10,96	
1.141.1-19C/85.1-400-01	ПК60.12-8АТ \bar{Y} Т-С7	5980	1190	11,82	0,84	37,23	69,37	5,23	9,74	2100
1.141.1-19C/85.2-500-01	ПК60.12-8АТ \bar{Y} Т-С8					37,40	69,63	5,25	9,78	
1.141.1-19C/85.3-500-01	ПК60.12-8АТ \bar{Y} Т-С9					37,67	70,22	5,29	9,86	

20642-01
13

1.141.1-19C/85.0-000 ПЗ

Лист
11

И№В № подл	Подпись и дата	Взят И№В №

Обозначение	Марка	Габаритные размеры, мм		Приведенная толщина бетона, см	Бетона, м ³	Расход материалов				Масса, кг
		L	B			Стали, кг				
						на изделие		на 1 м ² изделия		
натуральной	привед. к кл. А-І	натуральной	привед. к кл. А-І							
1.141.1-19с/85.1-400-02	ПК57.12-8АТҮТ-С7	5680	1190	11,85	0,80	29,82	55,09	4,41	8,15	2000
1.141.1-19с/85.2-600	ПК57.12-8АТҮТ-С8					30,26	55,94	4,48	8,28	
1.141.1-19с/85.3-500-02	ПК57.12-8АТҮТ-С9					30,26	55,94	4,48	8,28	
1.141.1-19с/85.1-400-03	ПК54.12-8АТҮТ-С7	5380	1190	11,85	0,76	25,25	46,36	3,94	7,24	1900
1.141.1-19с/85.2-500-02	ПК54.12-8АТҮТ-С8					25,51	46,62	3,99	7,28	
1.141.1-19с/85.3-500-03	ПК54.12-8АТҮТ-С9					25,69	47,21	4,01	7,38	
1.141.1-19с/85.1-400-04	ПК51.12-8АТҮТ-С7	5080	1190	11,88	0,72	22,83	41,17	3,77	6,80	1800
1.141.1-19с/85.2-500-03	ПК51.12-8АТҮТ-С8					23,09	41,43	3,82	6,85	
1.141.1-19с/85.3-500-04	ПК51.12-8АТҮТ-С9					23,27	42,02	3,85	6,95	
1.141.1-19с/85.1-400-05	ПК48.12-8АТҮТ-С7	4780	1190	11,92	0,68	20,00	35,28	3,51	6,20	1700
1.141.1-19с/85.2-700	ПК48.12-8АТҮТ-С8					20,26	35,54	3,56	6,25	
1.141.1-19с/85.3-500-05	ПК48.12-8АТҮТ-С9					20,44	36,13	3,59	6,35	
1.141.1-19с/85.1-400-06	ПК63.12-6АТҮТ-С7	6280	1190	11,80	0,88	33,14	61,50	4,44	8,23	2200
1.141.1-19с/85.2-500-04	ПК63.12-6АТҮТ-С8					33,40	61,76	4,47	8,27	
1.141.1-19с/85.3-500-06	ПК63.12-6АТҮТ-С9					33,58	62,35	4,50	8,35	

20642-01 - 14

1.141.1-19с/85.0-000ПЗ		Лист 12
------------------------	--	------------

Обозначение	Марка	Габаритные размеры, мм		Приведенная толщина бетона, см	Расход материалов				Масса, кг	
		L	B		Бетона, м³	Стали, кг				
						на изделие		на 1 м² изделия		
натуральной	привед. к кл. А-I	натуральной	привед. к кл. А-I							
1.141.1-19с/85.1-400-07	ПК60.12-6АТҮТ-С7	5980	1190	11,82	0,84	30,40	55,57	4,27	7,80	2100
1.141.1-19с/85.2-500-05	ПК60.12-6АТҮТ-С8					30,66	55,83	4,31	7,84	
1.141.1-19с/85.3-500-07	ПК60.12-6АТҮТ-С9					30,84	56,42	4,33	7,92	
1.141.1-19с/85.1-400-08	ПК57.12-6АТҮТ-С7	5680	1190	11,85	0,80	23,84	43,74	3,53	6,47	2000
1.141.1-19с/85.2-500-06	ПК57.12-6АТҮТ-С8					24,10	44,00	3,57	6,51	
1.141.1-19с/85.3-500-08	ПК57.12-6АТҮТ-С9					24,28	44,59	3,59	6,60	
1.141.1-19с/85.1-400-09	ПК54.12-6АТҮТ-С7	5380	1190	11,85	0,76	22,67	41,50	3,54	6,48	1900
1.141.1-19с/85.2-500-07	ПК54.12-6АТҮТ-С8					22,93	41,76	3,58	6,53	
1.141.1-19с/85.3-500-09	ПК54.12-6АТҮТ-С9					23,11	42,35	3,61	6,62	
1.141.1-19с/85.1-400-10	ПК51.12-6АТҮТ-С7	5080	1190	11,88	0,72	19,96	35,68	3,30	5,90	1800
1.141.1-19с/85.2-700-01	ПК51.12-6АТҮТ-С8					20,22	35,94	3,34	5,94	
1.141.1-19с/85.3-500-10	ПК51.12-6АТҮТ-С9					20,40	36,53	3,37	6,04	
1.141.1-19с/85.1-400-11	ПК48.12-6АТҮТ-С7	4780	1190	11,92	0,68	17,69	30,94	3,11	5,44	1700
1.141.1-19с/85.2-700-02	ПК48.12-6АТҮТ-С8					17,95	31,20	3,15	5,48	
1.141.1-19с/85.3-500-11	ПК48.12-6АТҮТ-С9					18,13	31,79	3,19	5,59	

20015-01

15

1.141.1-19с/85.0-000ПЗ

Лист

13

Копировала Бершадская

Формат А4

УИВ.Н.подл	Подпись и дата	Взам.ИИВ.№

Обозначение	Марка	Габаритные размеры, мм		Приведенная толщина бетона, см	Расход материалов	Стали, кг				Масса, кг	
		L	B			Бетона, м ³	на изделие		на 1м ² изделия		
							натуральной	привед. к кл. А-I	натуральной		привед. к кл. А-I
1.141.1-19с/85.1-400-12	ПК63.12-4АТ \bar{Y} Т-С7	6280	1190	11,80	0,88	27,21	49,05	3,64	6,57	2200	
1.141.1-19с/85.2-500-08	ПК63.12-4АТ \bar{Y} Т-С8					27,47	49,31	3,68	6,60		
1.141.1-19с/85.3-500-12	ПК63.12-4АТ \bar{Y} Т-С9					27,65	49,90	3,70	6,68		
1.141.1-19с/85.1-400-13	ПК60.12-4АТ \bar{Y} Т-С7	5980	1190	11,82	0,84	26,36	47,27	3,70	6,64	2100	
1.141.1-19с/85.2-500-09	ПК60.12-4АТ \bar{Y} Т-С8					26,62	47,53	3,74	6,68		
1.141.1-19с/85.3-500-13	ПК60.12-4АТ \bar{Y} Т-С9					26,80	48,12	3,76	6,76		
1.141.1-19с/85.1-400-14	ПК57.12-4АТ \bar{Y} Т-С7	5680	1190	11,85	0,80	21,57	38,97	3,19	5,76	2000	
1.141.1-19с/85.2-700-03	ПК57.12-4АТ \bar{Y} Т-С8					21,83	39,24	3,23	5,80		
1.141.1-19с/85.3-500-14	ПК57.12-4АТ \bar{Y} Т-С9					22,01	39,83	3,26	5,89		
1.141.1-19с/85.1-400-15	ПК54.12-4АТ \bar{Y} Т-С7	5380	1190	11,85	0,76	19,13	33,87	2,99	5,29	1900	
1.141.1-19с/85.2-700-04	ПК54.12-4АТ \bar{Y} Т-С8					19,39	34,13	3,03	5,33		
1.141.1-19с/85.3-500-15	ПК54.12-4АТ \bar{Y} Т-С9					19,57	34,72	3,06	5,43		
1.141.1-19с/85.1-400-16	ПК51.12-4АТ \bar{Y} Т-С7	5080	1190	11,88	0,72	18,36	32,32	3,03	5,34	1800	
1.141.1-19с/85.2-700-05	ПК51.12-4АТ \bar{Y} Т-С8					18,62	32,58	3,08	5,39		
1.141.1-19с/85.3-500-16	ПК51.12-4АТ \bar{Y} Т-С9					18,80	33,17	3,11	5,48		

10-2190С
16

В. Шевченко

Кон Петрук

20642-01

17

Обозначение	Марка	Габаритные размеры, мм		Приведенная толщина бетона, см	Расход материалов	Сталь, кг				Масса, кг	
		L	B			Бетона м ³	На изделие		На 1 м ² изделия		
							Нату-ральная	Привед к кл А-I	Нату-ральная		Привед к кл А-I
1.141.1-19C/85.1-400-17	ПК63.12-3ATY-T-C7					24.73	43.82	3.31	5.87		
1.141.1-19C/85.2-700-06	ПК63.12-3ATY-T-C8	6280	1190	11.80	0.88	24.99	44.08	3.35	5.90	2200	
1.141.1-19C/85.3-500-17	ПК63.12-3ATY-T-C9					25.17	44.67	3.37	5.98		
1.141.1-19C/85.1-400-18	ПК60.12-3ATY-T-C7					22.13	38.35	3.11	5.39		
1.141.1-19C/85.2-700-07	ПК60.12-3ATY-T-C8	5980	1190	11.82	0.84	22.39	38.61	3.14	5.42	2100	
1.141.1-19C/85.3-500-18	ПК60.12-3ATY-T-C9					22.57	39.20	3.17	5.51		
1.141.1-19C/85.1-400-19	ПК57.12-3ATY-T-C7					19.80	35.25	2.93	5.21		
1.141.1-19C/85.2-700-08	ПК57.12-3ATY-T-C8	5680	1190	11.85	0.80	20.06	35.51	2.97	5.25	2000	
1.141.1-19C/85.3-500-19	ПК57.12-3ATY-T-C9					20.24	36.10	2.99	5.34		
1.141.1-19C/85.1-500	ПК63.10-8ATY-T-C7					36.14	69.36	5.81	11.15		
1.141.1-19C/85.2-800	ПК63.10-8ATY-T-C8	6280	990	11.72	0.73	36.14	69.36	5.81	11.15	1825	
1.141.1-19C/85.3-600	ПК63.10-8ATY-T-C9					36.58	70.21	5.88	11.29		
1.141.1-19C/85.1-500-01	ПК60.10-8ATY-T-C7					29.70	55.28	5.02	9.34		
1.141.1-19C/85.2-800-01	ПК60.10-8ATY-T-C8	5980	990	11.72	0.69	29.70	55.28	5.02	9.34	1725	
1.141.1-19C/85.3-600-01	ПК60.10-8ATY-T-C9					30.14	56.13	5.09	9.48		
					1.141.1-19C/85.0-000 ПЗ					Итого	
										15	

И№№ подел	Подпись и дата	Взят И№№

Обозначение	Марка	Габаритные размеры, мм		Приведенная толщина бетона, м	Расход материалов	Стали, кг				Масса, кг	
		L	B			Бетона, м ³	на изделие		на 1 м ² изделия		
							натуральной	привед. к кл. А-I	натуральной		привед. к кл. А-I
1.141.1-19с/85.1-500-02	ПК57.10-8АТ \bar{Y} Т-С7	5680	990	11,75	0,66	27,08	49,64	4,82	8,83	1650	
1.141.1-19с/85.2-800-02	ПК57.10-8АТ \bar{Y} Т-С8					27,08	49,64	4,82	8,83		
1.141.1-19с/85.3-600-02	ПК57.10-8АТ \bar{Y} Т-С9					27,52	50,49	4,90	8,98		
1.141.1-19с/85.1-500-03	ПК54.10-8АТ \bar{Y} Т-С7	5380	990	11,75	0,63	23,02	42,00	4,32	7,88	1575	
1.141.1-19с/85.2-800-03	ПК54.10-8АТ \bar{Y} Т-С8					23,02	42,00	4,32	7,88		
1.141.1-19с/85.3-600-03	ПК54.10-8АТ \bar{Y} Т-С9					23,46	42,85	4,40	8,04		
1.141.1-19с/85.1-500-04	ПК51.10-8АТ \bar{Y} Т-С7	5080	990	11,78	0,59	20,34	36,24	4,04	7,20	1475	
1.141.1-19с/85.2-800-04	ПК51.10-8АТ \bar{Y} Т-С8					20,34	36,24	4,04	7,20		
1.141.1-19с/85.3-600-04	ПК51.10-8АТ \bar{Y} Т-С9					20,78	37,09	4,13	7,37		
1.141.1-19с/85.1-500-05	ПК48.10-8АТ \bar{Y} Т-С7	4780	990	11,80	0,56	17,99	31,38	3,80	6,63	1400	
1.141.1-19с/85.2-800-05	ПК48.10-8АТ \bar{Y} Т-С8					17,99	31,38	3,80	6,63		
1.141.1-19с/85.3-600-05	ПК48.10-8АТ \bar{Y} Т-С9					18,43	32,23	3,90	6,81		
1.141.1-19с/85.1-500-06	ПК63.10-6АТ \bar{Y} Т-С7	6280	990	11,72	0,73	27,32	51,19	4,39	8,23	1825	
1.141.1-19с/85.2-800-06	ПК63.10-6АТ \bar{Y} Т-С8					27,32	51,19	4,39	8,23		
1.141.1-19с/85.3-600-06	ПК63.10-6АТ \bar{Y} Т-С9					27,76	52,04	4,46	8,37		

20642-01 18

1.141.1-19с/85.0-000ПЗ	Лист 16
------------------------	------------

20542-01 19

Обозначение	Марка	Габаритные размеры, мм		Приведенная толщина бетона, см	Расход материалов				Масса, кг	
		L	B		Бетона, м ³	Стали, кг				
						на изделие		на 1 м ² изделия		
натуральной	привед. к кл. А-І	натуральной	привед. к кл. А-І							
1.141.1-19с/85.1-500-07	ПК60.10-БАТ \bar{Y} Т-С7	5980	990	11,72	0,69	24,78	45,68	4,19	7,72	1725
1.141.1-19с/85.2-800-07	ПК60.10-БАТ \bar{Y} Т-С8					24,78	45,68	4,19	7,72	
1.141.1-19с/85.3-600-07	ПК60.10-БАТ \bar{Y} Т-С9					25,22	46,53	4,26	7,86	
1.141.1-19с/85.1-500-08	ПК57.10-БАТ \bar{Y} Т-С7	5680	990	11,75	0,66	21,10	38,29	3,75	6,81	1650
1.141.1-19с/85.2-800-08	ПК57.10-БАТ \bar{Y} Т-С8					21,10	38,29	3,75	6,81	
1.141.1-19с/85.3-600-08	ПК57.10-БАТ \bar{Y} Т-С9					21,54	39,14	3,83	6,96	
1.141.1-19с/85.1-500-09	ПК54.10-БАТ \bar{Y} Т-С7	5380	990	11,75	0,63	18,36	32,74	3,44	6,14	1575
1.141.1-19с/85.2-800-09	ПК54.10-БАТ \bar{Y} Т-С8					18,36	52,74	3,44	6,14	
1.141.1-19с/85.3-600-09	ПК54.10-БАТ \bar{Y} Т-С9					18,80	33,59	3,53	6,30	
1.141.1-19с/85.1-500-11	ПК51.10-БАТ \bar{Y} Т-С7	5080	990	11,78	0,59	17,62	31,24	3,50	6,21	1475
1.141.1-19с/85.2-800-10	ПК51.10-БАТ \bar{Y} Т-С8					17,62	31,24	3,50	6,21	
1.141.1-19с/85.3-600-10	ПК51.10-БАТ \bar{Y} Т-С9					18,06	32,09	3,59	6,38	
1.141.1-19с/85.1-500-11	ПК63.10-4АТ \bar{Y} Т-С7	6280	990	11,72	0,73	22,65	41,49	3,64	6,67	1825
1.141.1-19с/85.2-800-11	ПК63.10-4АТ \bar{Y} Т-С8					22,65	41,49	3,64	6,67	
1.141.1-19с/85.3-600-11	ПК63.10-4АТ \bar{Y} Т-С9					23,09	42,34	3,71	6,81	

1.141.1-19с/85.0-000 ПЗ

Лист 17

УИВ № подл	Подпись и дата	Взам.УИВ №

Обозначение	Марка	Габаритные размеры, мм		Приведенная толщина бетона, см	Бетона, м ³	Расход материалов				Масса, кг
		L	B			Стали, кг				
						на изделие		на 1 м ² изделия		
натуральной	привед. к кл. А-I	натуральной	привед. к кл. А-I	к кл. А-I	к кл. А-I					
1.141.1-19с/85.1-500-12	ПК60.10-4АТ \bar{Y} Т-С7	5980	990	11,72	0,69	19,99	35,94	3,38	6,07	1725
1.141.1-19с/85.2-800-12	ПК60.10-4АТ \bar{Y} Т-С8					19,99	35,94	3,38	6,07	
1.141.1-19с/85.3-600-12	ПК60.10-4АТ \bar{Y} Т-С9					20,43	36,79	3,45	6,21	
1.141.1-19с/85.1-500-13	ПК57.10-4АТ \bar{Y} Т-С7	5680	990	11,75	0,66	19,01	34,09	3,38	6,07	1650
1.141.1-19с/85.2-800-13	ПК57.10-4АТ \bar{Y} Т-С8					19,01	34,09	3,38	6,07	
1.141.1-19с/85.3-600-13	ПК57.10-4АТ \bar{Y} Т-С9					19,45	34,94	3,46	6,22	
1.141.1-19с/85.1-500-14	ПК63.10-3АТ \bar{Y} Т-С7	6280	990	11,72	0,73	20,40	36,94	3,28	5,94	1825
1.141.1-19с/85.2-800-14	ПК63.10-3АТ \bar{Y} Т-С8					20,40	36,94	3,28	5,94	
1.141.1-19с/85.3-600-14	ПК63.10-3АТ \bar{Y} Т-С9					20,84	37,79	3,35	6,08	

20642-01 20

1.141.1-19с/85.0-000 ПЗ	Лист 18
-------------------------	------------

3. Номенклатура плит с усиленными торцами

Марка	Габаритные размеры, мм		Приведенная толщина бетона, см	Расход материалов				Масса, кг	
	L	B		бетона, м ³	Стали, кг		на 1 м ² изделия		
					на изделие	на 1 м ² изделия			
				натуч-рольной	привед. к кл. А-I	натуч-рольной	привед. к кл. А-I		
ПКБ3.18-8АТ \bar{Y} Т-С7σ	6280	1790	12,10	1,35	62,40	118,65	5,55	10,56	3400
ПКБ3.18-8АТ \bar{Y} Т-С8σ					62,92	118,89	5,60	10,58	
ПКБ3.18-8АТ \bar{Y} Т-С9σ					63,80	120,88	5,68	10,75	
ПК60.18-8АТ \bar{Y} Т-С7σ	5980	1790	12,10	1,30	53,97	103,13	5,04	9,64	3250
ПК60.18-8АТ \bar{Y} Т-С8σ					54,49	103,65	5,09	9,69	
ПК60.18-8АТ \bar{Y} Т-С9σ					55,37	105,35	5,17	9,85	
ПК57.18-8АТ \bar{Y} Т-С7σ	5680	1790	12,12	1,23	45,20	84,04	4,44	8,26	3075
ПК57.18-8АТ \bar{Y} Т-С8σ					45,72	84,56	4,50	8,32	
ПК57.18-8АТ \bar{Y} Т-С9σ					46,60	86,27	4,58	8,48	
ПК54.18-8АТ \bar{Y} Т-С7σ	5380	1790	12,14	1,17	38,13	70,47	3,96	7,32	2925
ПК54.18-8АТ \bar{Y} Т-С8σ					38,65	70,99	4,01	7,37	
ПК54.18-8АТ \bar{Y} Т-С9σ					39,53	72,70	4,10	7,55	
ПК51.18-8АТ \bar{Y} Т-С7σ	5080	1790	2,15	1,11	33,78	61,11	3,72	6,72	2775
ПК51.18-8АТ \bar{Y} Т-С8σ					34,30	61,63	3,77	6,78	
ПК51.18-8АТ \bar{Y} Т-С9σ					35,18	63,34	3,87	6,97	

1.141.1-19с/85.0-000ПЗ

Лист

19

Копировала Бершадская

Формат А4

20642-01 21

Инв. № подл. Подпись и дата. Взлом инв. №

Марка	Габаритные размеры, мм		Приведенная толщина бетона, см	Бетона, м ³	Расход материалов				Масса, кг
	L	B			Стали, кг				
					на изделие		на 1 м ² изделия		
натуральной	приведенной к кл А-I	натуральной	приведенной к кл А-I	к кл А-I	к кл А-I				
ПК48.18 - 8АТ \bar{Y} Т-С7а	4780	1790	12,20	1,04	30,37	54,10	3,55	6,32	2600
ПК48.18 - 8АТ \bar{Y} Т-С8а					30,89	54,62	3,61	6,38	
ПК48.18 - 8АТ \bar{Y} Т-С9а					31,77	56,33	3,71	6,58	
ПК63.18 - 6АТ \bar{Y} Т-С7а	6280	1790	12,10	1,35	48,42	89,74	4,31	7,98	3400
ПК63.18 - 6АТ \bar{Y} Т-С8а					48,94	90,26	4,35	8,03	
ПК63.18 - 6АТ \bar{Y} Т-С9а					49,82	91,97	4,43	8,18	
ПК60.18 - 6АТ \bar{Y} Т-С7а	5980	1790	12,10	1,30	41,15	76,17	3,85	7,17	3250
ПК60.18 - 6АТ \bar{Y} Т-С8а					41,67	77,29	3,89	7,22	
ПК60.18 - 6АТ \bar{Y} Т-С9а					42,55	79,00	3,98	7,38	
ПК57.18 - 6АТ \bar{Y} Т-С7а	5680	1790	12,12	1,23	35,28	64,94	3,47	6,39	3075
ПК57.18 - 6АТ \bar{Y} Т-С8а					35,80	65,46	3,52	6,44	
ПК57.18 - 6АТ \bar{Y} Т-С9а					36,68	67,17	3,61	6,60	
ПК54.18 - 6АТ \bar{Y} Т-С7а	5380	1790	12,14	1,17	31,67	57,48	3,29	5,97	2950
ПК54.18 - 6АТ \bar{Y} Т-С8а					32,19	58,00	3,34	6,02	
ПК54.18 - 6АТ \bar{Y} Т-С9а					33,07	59,71	3,43	6,20	

20642-01 22

1.141.1-19с/85.0-000 ПЗ

Лист 20

20642-01 23

Марка	Габаритные размеры, мм		Приведенная толщина бетона, см	Расход материалов				Масса, кг	
	L	B		Бетона, м ³	Стали, кг				
					на изделие		на 1м ² изделия		
			натуральной	привед. к кл. А-I	натуральной	привед. к кл. А-I			
ПК 51.18 - 6АТ \bar{Y} Т - С7 σ	5080	1790	12,15	1,11	28,97	51,75	3,19	5,69	2775
ПК 51.18 - 6АТ \bar{Y} Т - С8 σ					29,49	52,27	3,24	5,75	
ПК 51.18 - 6АТ \bar{Y} Т - С9 σ					30,37	53,98	3,34	5,94	
ПК 48.18 - 6АТ \bar{Y} Т - С7 σ	4780	1790	12,20	1,04	26,00	45,52	3,04	5,32	2600
ПК 48.18 - 6АТ \bar{Y} Т - С8 σ					26,52	46,04	3,10	5,38	
ПК 48.18 - 6АТ \bar{Y} Т - С9 σ					27,40	47,75	3,20	5,58	
ПК 63.18 - 4АТ \bar{Y} Т - С7 σ	6280	1790	12,10	1,36	40,38	72,92	3,59	6,49	3400
ПК 63.18 - 4АТ \bar{Y} Т - С8 σ					40,90	73,44	3,64	6,53	
ПК 63.18 - 4АТ \bar{Y} Т - С9 σ					41,78	75,15	3,72	6,69	
ПК 60.18 - 4АТ \bar{Y} Т - С7 σ	5980	1790	12,10	1,30	34,54	63,31	3,24	5,92	3250
ПК 60.18 - 4АТ \bar{Y} Т - С8 σ					35,36	63,83	3,30	5,97	
ПК 60.18 - 4АТ \bar{Y} Т - С9 σ					36,04	65,54	3,37	6,13	
ПК 57.18 - 4АТ \bar{Y} Т - С7 σ	5680	1790	12,12	1,23	31,30	56,53	3,08	5,56	3075
ПК 57.18 - 4АТ \bar{Y} Т - С8 σ					31,82	57,05	3,13	5,61	
ПК 57.18 - 4АТ \bar{Y} Т - С9 σ					32,70	58,76	3,22	5,78	

1. 141.1-19с/85с. 0-000ПЗ

Лист

21

Копировала Бершадская

Формат А7

ИВ. № подл.	Подпись и дата	Взам. ИВ. №

Марка	Габаритные размеры, мм		Приведенная толщина бетона, см	Расход материалов бетона, м ³	Расход материалов стали, кг				Масса, кг
	L	B			на изделие		на 1 м ² изделия		
					нату- ральной	привед. к кл. А-І	нату- ральной	привед. к кл. А-І	
ПК 54.18 - 4АТ \bar{Y} Т-С7σ	5380	1790	12,14	1,17	28,13	49,86	2,92	5,18	2925
ПК 54.18 - 4АТ \bar{Y} Т-С8σ					28,65	50,38	2,98	5,23	
ПК 54.18 - 4АТ \bar{Y} Т-С9σ					29,53	52,09	3,07	5,41	
ПК 51.18 - 4АТ \bar{Y} Т-С7σ	5080	1790	12,15	1,11	25,40	44,22	2,79	4,86	2775
ПК 51.18 - 4АТ \bar{Y} Т-С8σ					25,92	44,74	2,85	4,92	
ПК 51.18 - 4АТ \bar{Y} Т-С9σ					26,80	46,45	2,95	5,11	
ПК 48.18 - 4АТ \bar{Y} Т-С7σ	4780	1790	12,20	1,04	24,49	42,36	2,86	4,95	2600
ПК 48.18 - 4АТ \bar{Y} Т-С8σ					25,01	42,88	2,92	5,01	
ПК 48.18 - 4АТ \bar{Y} Т-С9σ					25,89	44,59	3,02	5,21	
ПК 63.18 - 3АТ \bar{Y} Т-С7σ	6280	1790	12,10	1,36	36,03	63,71	3,21	5,67	3400
ПК 63.18 - 3АТ \bar{Y} Т-С8σ					36,55	64,23	3,25	5,71	
ПК 63.18 - 3АТ \bar{Y} Т-С9σ					37,43	65,94	3,33	5,87	
ПК 60.18 - 3АТ \bar{Y} Т-С7σ	5980	1790	12,10	1,30	30,25	54,17	2,83	5,06	3250
ПК 60.18 - 3АТ \bar{Y} Т-С8σ					30,77	54,69	2,88	5,11	
ПК 60.18 - 3АТ \bar{Y} Т-С9σ					31,65	56,40	2,96	5,27	

21

1.141.1-19с/85.0-000ПЗ

Марка	Габаритные размеры, мм		Приведенная толщина бетона, см	Расход материалов				Масса, кг	
	L	B		бетона, м ³	Сталы, кг				
					на изделие		на 1 м ² изделия		
			натуральной	привед. к кл. А-I	натуральной	привед. к кл. А-I			
ПК 57.18-3АТ \bar{Y} T-C7 σ	5680	1790	12,12	1,23	27,36	48,18	2,69	4,74	3025
ПК 57.18-3АТ \bar{Y} T-C8 σ					27,88	48,70	2,74	4,79	
ПК 57.18-3АТ \bar{Y} T-C9 σ					28,76	50,41	2,83	4,96	
ПК 54.18-3АТ \bar{Y} T-C7 σ	5380	1790	12,14	1,17	26,45	46,32	2,75	4,81	2925
ПК 54.18-3АТ \bar{Y} T-C8 σ					26,97	46,82	2,80	4,86	
ПК 54.18-3АТ \bar{Y} T-C9 σ					27,85	48,55	2,89	5,04	
ПК 63.15-8АТ \bar{Y} T-C7 σ	6280	1490	12,75	1,19	49,49	94,94	5,29	10,14	2975
ПК 63.15-8АТ \bar{Y} T-C8 σ					49,93	95,79	5,23	10,23	
ПК 63.15-8АТ \bar{Y} T-C9 σ					49,93	97,17	5,23	10,38	
ПК 60.15-8АТ \bar{Y} T-C7 σ	5980	1490	12,77	1,14	46,23	87,87	5,19	9,86	2850
ПК 60.15-8АТ \bar{Y} T-C8 σ					46,49	89,15	5,22	9,89	
ПК 60.15-8АТ \bar{Y} T-C9 σ					47,00	90,72	5,24	9,96	
ПК 57.15-8АТ \bar{Y} T-C7 σ	5680	1490	12,80	1,08	37,78	69,45	4,47	8,21	2700
ПК 57.15-8АТ \bar{Y} T-C8 σ					38,04	69,71	4,50	8,24	
ПК 57.15-8АТ \bar{Y} T-C9 σ					38,22	70,30	4,52	8,31	

1.141.1-19с/85.0-000ПЗ

Лист

23

20642-01 25

Марка	Габаритные размеры, мм		Приведенная толщина бетона, см	Расход материалов Бетона, м ³	Стали, кг				Масса, кг
	L	B			на изделие		на 1 м ² изделия		
					натуральной	привед. кл. А-I	натуральной	привед. кл. А-I	
ПК 54.15-8АТ \bar{Y} Т-С7σ	5380	1490	12,82	1,03	32,90	60,35	4,10	7,52	2575
ПК 54.15-8АТ \bar{Y} Т-С8σ					33,16	60,61	4,13	7,56	
ПК 54.15-8АТ \bar{Y} Т-С9σ					33,34	61,20	4,15	7,63	
ПК 51.15-8АТ \bar{Y} Т-С7σ	5080	1490	12,83	0,97	28,80	51,50	3,80	6,80	2425
ПК 51.15-8АТ \bar{Y} Т-С8σ					29,06	51,76	3,84	6,84	
ПК 51.15-8АТ \bar{Y} Т-С9σ					29,24	52,35	3,86	6,92	
ПК 48.15-8АТ \bar{Y} Т-С7σ	4780	1490	12,90	0,92	25,69	44,87	3,61	6,30	2300
ПК 48.15-8АТ \bar{Y} Т-С8σ					25,95	45,63	3,64	6,41	
ПК 48.15-8АТ \bar{Y} Т-С9σ					26,13	45,92	3,67	6,45	
ПК 63.15-6АТ \bar{Y} Т-С7σ	6280	1490	12,75	1,19	40,10	75,81	4,28	8,10	2975
ПК 63.15-6АТ \bar{Y} Т-С8σ					40,36	76,07	4,31	8,13	
ПК 63.15-6АТ \bar{Y} Т-С9σ					40,54	76,66	4,33	8,19	
ПК 60.15-6АТ \bar{Y} Т-С7σ	5980	1490	12,77	1,14	35,45	65,69	3,98	7,37	2850
ПК 60.15-6АТ \bar{Y} Т-С8σ					35,71	65,95	4,01	7,40	
ПК 60.15-6АТ \bar{Y} Т-С9σ					35,89	66,54	4,03	7,45	

1.141.1-19с/850-000ПЗ

20642-01 27

Марка	Габаритные размеры, мм		Приведенная толщина бетона, см	Расход материалов				Масса, кг	
	L	B		Бетона, м ³	Сталю, кг		на 1 м ² изделия		
					на изделие	на 1 м ² изделия			
				натуральной	привед к кл. А-I	натуральной	привед к кл. А-I		
ПК 57.15-6АТ \bar{Y} Т-С7 σ	5680	1490	12,80	1,08	30,03	54,66	3,55	6,46	2700
ПК 57.15-6АТ \bar{Y} Т-С8 σ					30,29	54,92	3,58	6,49	
ПК 57.15-6АТ \bar{Y} Т-С9 σ					30,47	55,51	3,60	6,56	
ПК 54.15-6АТ \bar{Y} Т-С7 σ	5380	1490	12,82	1,03	26,72	47,78	3,33	5,96	2575
ПК 54.15-6АТ \bar{Y} Т-С8 σ					26,98	48,04	3,36	5,99	
ПК 54.15-6АТ \bar{Y} Т-С9 σ					27,16	48,63	3,39	6,06	
ПК 51.15-6АТ \bar{Y} Т-С7 σ	5080	1490	12,83	0,97	24,27	42,56	3,21	5,62	2425
ПК 51.15-6АТ \bar{Y} Т-С8 σ					24,53	42,82	3,24	5,66	
ПК 51.15-6АТ \bar{Y} Т-С9 σ					24,71	43,41	3,26	5,73	
ПК 48.15-6АТ \bar{Y} Т-С7 σ	4780	1490	12,90	0,92	23,40	40,76	3,29	5,72	2300
ПК 48.15-6АТ \bar{Y} Т-С8 σ					23,66	41,02	3,32	5,76	
ПК 48.15-6АТ \bar{Y} Т-С9 σ					23,84	41,61	3,35	5,84	
ПК 63.15-4АТ \bar{Y} Т-С7 σ	6280	1490	12,75	1,19	32,26	59,29	3,45	6,33	2975
ПК 63.15-4АТ \bar{Y} Т-С8 σ					32,52	59,55	3,47	6,36	
ПК 63.15-4АТ \bar{Y} Т-С9 σ					32,70	60,14	3,49	6,43	

1.141.1-19С/85.0-000ПЗ

Лист

25

Копировала Бершадская

Формат А4

Инв. № подл.	Подпись и дата	Взам инв. №

Марка	Габаритные размеры, мм		Приведенная толщина бетона, см	бетона, м ³	Расход материалов				Масса, кг
	L	B			Стали, кг				
					на изделие		на 1 м ² изделия		
					нату-ральной	привед к кл. А-I	нату-ральной	привед к кл. А-I	
ПК60.15 - 4АТ \bar{V} Т-С7σ	5980	1490	12,77	1,14	29,14	52,54	3,27	5,90	2850
ПК60.15 - 4АТ \bar{V} Т-С8σ					29,40	52,80	3,30	5,93	
ПК60.15 - 4АТ \bar{V} Т-С9σ					29,58	53,39	3,32	5,99	
ПК57.15 - 4АТ \bar{V} Т-С7σ	5680	1490	12,80	1,08	26,13	46,38	3,09	5,48	2700
ПК57.15 - 4АТ \bar{V} Т-С8σ					26,39	46,64	3,12	5,51	
ПК57.15 - 4АТ \bar{V} Т-С9σ					26,57	47,23	3,14	5,58	
ПК54.15 - 4АТ \bar{V} Т-С7σ	5380	1490	12,82	1,03	25,26	44,57	3,15	5,56	2575
ПК54.15 - 4АТ \bar{V} Т-С8σ					25,52	44,83	3,18	5,59	
ПК54.15 - 4АТ \bar{V} Т-С9σ					25,70	45,42	3,20	5,66	
ПК63.15 - 3АТ \bar{V} Т-С7σ	6280	1490	12,75	1,19	27,99	50,19	2,99	5,36	2975
ПК63.15 - 3АТ \bar{V} Т-С8σ					28,25	50,45	3,02	5,39	
ПК63.15 - 3АТ \bar{V} Т-С9σ					28,43	51,04	3,04	5,45	
ПК60.15 - 3АТ \bar{V} Т-С7σ	5980	1490	12,77	1,14	27,12	48,38	3,04	5,43	2850
ПК60.15 - 3АТ \bar{V} Т-С8σ					27,38	48,64	3,07	5,46	
ПК60.15 - 3АТ \bar{V} Т-С9σ					27,56	49,23	3,09	5,53	

1.141.1-19с/85.0-000ПЗ

Лист

26

Марка	Габаритные размеры, мм		Приведенная толщина бетона, см	Расход материалов				Масса, кг	
	L	B		Бетона, м ³	Стали, кг		на 1 м ² изделия		
					на изделие	на 1 м ² изделия			
				напуч- дольной	привед. к кл. А-І	напуч- дольной	привед. к кл. А-І		
ПКБ3.12 - 8АТ \bar{V} Т-С7σ	6280	1190	12,00	0,90	42,56	81,00	5,70	10,84	2250
ПКБ3.12 - 8АТ \bar{V} Т-С8σ					42,82	81,26	5,73	10,88	
ПКБ3.12 - 8АТ \bar{V} Т-С9σ					43,00	81,85	5,76	10,96	
ПКБ0.12 - 8АТ \bar{V} Т-С7σ	5980	1190	12,05	0,86	37,23	69,37	5,23	9,74	2150
ПКБ0.12 - 8АТ \bar{V} Т-С8σ					37,40	69,63	5,25	9,78	
ПКБ0.12 - 8АТ \bar{V} Т-С9σ					37,67	70,22	5,29	9,86	
ПК57.12 - 8АТ \bar{V} Т-С7σ	5680	1190	12,07	0,82	29,82	55,09	4,41	8,15	2050
ПК57.12 - 8АТ \bar{V} Т-С8σ					30,26	55,94	4,48	8,28	
ПК57.12 - 8АТ \bar{V} Т-С9σ					30,26	55,94	4,48	8,28	
ПК54.12 - 8АТ \bar{V} Т-С7σ	5380	1190	12,08	0,78	25,25	46,36	3,94	7,24	1950
ПК54.12 - 8АТ \bar{V} Т-С8σ					25,51	46,62	3,99	7,28	
ПК54.12 - 8АТ \bar{V} Т-С9σ					25,69	47,21	4,01	7,38	
ПК51.12 - 8АТ \bar{V} Т-С7σ	5080	1190	12,12	0,73	22,83	41,17	3,77	6,80	1825
ПК51.12 - 8АТ \bar{V} Т-С8σ					23,09	41,43	3,82	6,85	
ПК51.12 - 8АТ \bar{V} Т-С9σ					23,27	42,02	3,85	6,95	

1.141.1-19с/85.0-000п3 29

1.141.1-19с/85.0-000п3

Лист
27

Имб. № подл	Подпись и дата	Взам. инв №

Марка	Габаритные размеры, мм		Приведенная толщина бетона, см	Бетона, м ³	Расход материалов				Масса, кг
	L	B			Стали, кг				
					на изделие		на 1м ² изделия		
		натуральной	привед. к кл. А-I	натуральной	привед. к кл. А-I				
ПК48.12 - 8АТ \bar{V} Т-С7а	4780	1190	12,15	0,69	20,00	35,28	3,51	6,20	1725
ПК48.12 - 8АТ \bar{V} Т-С8а					20,26	35,54	3,56	6,25	
ПК48.12 - 8АТ \bar{V} Т-С9а					20,44	36,13	3,59	6,35	
ПК63.12 - 6АТ \bar{V} Т-С7а	6280	1190	12,00	0,90	33,14	61,50	4,44	8,23	2250
ПК63.12 - 6АТ \bar{V} Т-С8а					33,40	61,76	4,47	8,27	
ПК63.12 - 6АТ \bar{V} Т-С9а					33,58	62,35	4,50	8,35	
ПК60.12 - 6АТ \bar{V} Т-С7а	5980	1190	12,05	0,86	30,40	55,57	4,27	7,80	2150
ПК60.12 - 6АТ \bar{V} Т-С8а					30,66	55,83	4,31	7,84	
ПК60.12 - 6АТ \bar{V} Т-С9а					30,84	56,42	4,33	7,92	
ПК57.12 - 6АТ \bar{V} Т-С7а	5680	1190	12,07	0,82	23,84	43,74	3,53	6,47	2050
ПК57.12 - 6АТ \bar{V} Т-С8а					24,10	44,00	3,57	6,51	
ПК57.12 - 6АТ \bar{V} Т-С9а					24,28	44,59	3,59	6,60	
ПК54.12 - 6АТ \bar{V} Т-С7а	5380	1190	12,08	0,78	22,67	41,50	3,54	6,48	1950
ПК54.12 - 6АТ \bar{V} Т-С8а					22,93	41,76	3,58	6,53	
ПК54.12 - 6АТ \bar{V} Т-С9а					23,11	42,35	3,61	6,62	

20642-01 38

1.141.1-19с/85.0-000ПЗ

Лист
28

20042-01 31

Марка	Габаритные размеры, мм		Приведенная толщина бетона, см	Расход материалов				Масса, кг	
	L	B		Бетона, м ³	Столу, кг		на 1 м ² изделия		
					на изделие	на 1 м ² изделия			
				напы- рольной	привед. к кл. А-I	напы- рольной	привед. к кл. А-I		
ПК 51.12-6АТ \bar{Y} T-C70	5080	1190	12,12	0,73	19,96	35,68	3,30	5,90	1825
ПК 51.12-6АТ \bar{Y} T-C80					20,22	35,94	3,34	5,94	
ПК 51.12-6АТ \bar{Y} T-C90					20,40	36,53	3,37	6,04	
ПК 48.12-6АТ \bar{Y} T-C70	4780	1190	12,15	0,69	17,69	30,94	3,11	5,44	1725
ПК 48.12-6АТ \bar{Y} T-C80					17,95	31,20	3,15	5,48	
ПК 48.12-6АТ \bar{Y} T-C90					18,13	31,79	3,19	5,59	
ПК 63.12-4АТ \bar{Y} T-C70	6280	1190	12,00	0,90	27,21	49,05	3,64	6,57	2250
ПК 63.12-4АТ \bar{Y} T-C80					27,47	49,31	3,68	6,60	
ПК 63.12-4АТ \bar{Y} T-C90					27,65	49,90	3,70	6,68	
ПК 60.12-4АТ \bar{Y} T-C70	5980	1190	12,05	0,86	26,36	47,27	3,70	6,64	2150
ПК 60.12-4АТ \bar{Y} T-C80					26,62	47,53	3,74	6,68	
ПК 60.12-4АТ \bar{Y} T-C90					26,80	48,12	3,76	6,76	
ПК 57.12-4АТ \bar{Y} T-C70	5680	1190	12,07	0,82	21,57	38,97	3,19	5,76	2050
ПК 57.12-4АТ \bar{Y} T-C80					21,83	39,24	3,23	5,80	
ПК 57.12-4АТ \bar{Y} T-C90					22,01	39,83	3,26	5,89	

1.141.1-19С/85.0-000ПЗ

Лист

29

Копировала Бершадская

Формат А4

Марка	Габаритные размеры, мм		Приведенная толщина бетона, см	Бетона, м ³	Расход материалов				Масса, кг
	L	B			Стали, кг				
					на изделие		на 1 м ² изделия		
					натуральной	привед. к кл. А-I	натуральной	привед. к кл. А-I	
ПК 54.12 - 4АТ \bar{Y} Т-С70	5380	1190	12,08	0,78	19,13	33,87	2,99	5,29	1950
ПК 54.12 - 4АТ \bar{Y} Т-С80					19,39	34,13	3,03	5,33	
ПК 54.12 - 4АТ \bar{Y} Т-С90					19,57	34,72	3,06	5,43	
ПК 51.12 - 4АТ \bar{Y} Т-С70	5080	1190	12,12	0,73	18,36	32,32	3,03	5,34	1825
ПК 51.12 - 4А \bar{Y} Т-С80					18,62	32,58	3,08	5,39	
ПК 51.12 - 4АТ \bar{Y} Т-С90					18,80	33,17	3,11	5,48	
ПК 63.12 - 3АТ \bar{Y} Т-С70	6280	1190	12,00	0,90	24,73	43,82	3,31	5,87	2250
ПК 63.12 - 3АТ \bar{Y} Т-С80					24,99	44,08	3,35	5,90	
ПК 63.12 - 3АТ \bar{Y} Т-С90					25,17	44,67	3,37	5,98	
ПК 60.12 - 3АТ \bar{Y} Т-С70	5980	1190	12,05	0,86	22,13	38,35	3,11	5,39	2150
ПК 60.12 - 3АТ \bar{Y} Т-С80					22,39	38,61	3,14	5,42	
ПК 60.12 - 3АТ \bar{Y} Т-С90					22,57	39,20	3,17	5,51	
ПК 57.12 - 3АТ \bar{Y} Т-С70	5680	1190	12,07	0,82	19,80	35,25	2,93	5,21	2050
ПК 57.12 - 3АТ \bar{Y} Т-С80					20,06	35,51	2,97	5,25	
ПК 57.12 - 3АТ \bar{Y} Т-С90					20,24	36,10	2,99	5,34	

1.141.1-19с/85.0-000ПЗ

Лист

30

20642-01 32

Марка	Габаритные размеры, мм		Приведенная толщина бетона, см	Расход материалов				Масса, кг	
	L	B		Бетона, м ³	Стали, кг				
					на изделие		на 1м ² изделия		
					натуральной	привед. к кл. А-I	натуральной		привед. к кл. А-I
ПК 63.10-8АТ \bar{Y} Т-С7σ	6280	990	11,93	0,74	36,14	69,36	5,81	11,15	1850
ПК 63.10-8АТ \bar{Y} Т-С8σ					36,14	69,36	5,81	11,15	
ПК 63.10-8АТ \bar{Y} Т-С9σ					36,58	70,21	5,88	11,29	
ПК 60.10-8АТ \bar{Y} Т-С7σ	5980	990	11,96	0,71	29,70	55,28	5,02	9,34	1775
ПК 60.10-8АТ \bar{Y} Т-С8σ					29,70	55,28	5,02	9,34	
ПК 60.10-8АТ \bar{Y} Т-С9σ					30,14	56,13	5,09	9,48	
ПК 57.10-8АТ \bar{Y} Т-С7σ	5680	990	11,98	0,67	27,08	49,64	4,82	8,83	1675
ПК 57.10-8АТ \bar{Y} Т-С8σ					27,08	49,64	4,82	8,83	
ПК 57.10-8АТ \bar{Y} Т-С9σ					27,52	50,49	4,90	8,98	
ПК 54.10-8АТ \bar{Y} Т-С7σ	5380	990	12,00	0,64	23,02	42,00	4,32	7,88	1600
ПК 54.10-8АТ \bar{Y} Т-С8σ					23,02	42,00	4,32	7,88	
ПК 54.10-8АТ \bar{Y} Т-С9σ					23,46	42,85	4,40	8,04	
ПК 51.10-8АТ \bar{Y} Т-С7σ	5080	990	12,04	0,61	20,34	36,24	4,04	7,20	1525
ПК 51.10-8АТ \bar{Y} Т-С8σ					20,34	36,24	4,04	7,20	
ПК 51.10-8АТ \bar{Y} Т-С9σ					20,78	37,09	4,13	7,37	

10-11906
33

Марка	Габаритные размеры, мм		Приведенная толщина бетона, см	Расход материалов				Масса, кг	
	L	B		Бетон м ³	Стали, кг				
					на изделие		на 1 м ² изделия		
					натуральной	привед. к кл. А-I	натуральной		привед. к кл. А-I
ПК 48.10-8АТ \bar{Y} Т-С7σ	4780	990	12,05	0,57	17,99	31,38	3,80	6,63	1425
ПК 48.10-8АТ \bar{Y} Т-С8σ					17,99	31,38	3,80	6,63	
ПК 48.10-8АТ \bar{Y} Т-С9σ					18,43	32,23	3,90	6,81	
ПК 63.10-6АТ \bar{Y} Т-С7σ	6280	990	11,93	0,74	27,32	51,19	4,39	8,23	1850
ПК 63.10-6АТ \bar{Y} Т-С8σ					27,32	51,19	4,39	8,23	
ПК 63.10-6АТ \bar{Y} Т-С9σ					27,76	52,04	4,46	8,37	
ПК 60.10-6АТ \bar{Y} Т-С7σ	5980	990	11,96	0,71	24,78	45,68	4,19	7,72	1775
ПК 60.10-6АТ \bar{Y} Т-С8σ					24,78	45,68	4,19	7,72	
ПК 60.10-6АТ \bar{Y} Т-С9σ					25,22	46,53	4,26	7,86	
ПК 57.10-6АТ \bar{Y} Т-С7σ	5680	990	11,98	0,67	21,10	38,29	3,75	6,81	1675
ПК 57.10-6АТ \bar{Y} Т-С8σ					21,10	38,29	3,75	6,81	
ПК 57.10-6АТ \bar{Y} Т-С9σ					21,54	39,14	3,83	6,96	
ПК 54.10-6АТ \bar{Y} Т-С7σ	5380	990	12,00	0,64	18,36	32,74	3,44	6,14	1600
ПК 54.10-6АТ \bar{Y} Т-С8σ					18,36	32,74	3,44	6,14	
ПК 54.10-6АТ \bar{Y} Т-С9σ					18,80	33,59	3,53	6,30	

20642-01 34

1.141.1-19с/85.0-000ПЗ

Лист
32

ИНВ № подл	Подпись и дата	Взам инв. №

Марка	Габаритные размеры, мм		Приведенная толщина бетона, см	Бетона, м ³	Расход материалов				Масса, кг
	L	B			Стали, кг				
					на изделие		на 1 м ² изделия		
натуральной	привед. к кл. А-I	натуральной	привед. к кл. А-I	кг					
ПК51.10 - 6АТ \bar{V} Т-С7σ	5080	990	12,04	0,61	17,62	31,24	3,50	6,21	1525
ПК51.10 - 6АТ \bar{V} Т-С8σ					17,62	31,24	3,50	6,21	
ПК51.10 - 6АТ \bar{V} Т-С9σ					18,06	32,09	3,59	6,38	
ПК63.10 - 4АТ \bar{V} Т-С7σ	6280	990	11,93	0,74	22,65	41,49	3,64	6,67	1950
ПК63.10 - 4АТ \bar{V} Т-С8σ					22,65	41,49	3,64	6,67	
ПК63.10 - 4АТ \bar{V} Т-С9σ					23,09	42,34	3,71	6,81	
ПК60.10 - 4АТ \bar{V} Т-С7σ	5980	990	11,96	0,71	19,99	35,94	3,38	6,07	1775
ПК60.10 - 4АТ \bar{V} Т-С8σ					19,99	35,94	3,38	6,07	
ПК60.10 - 4АТ \bar{V} Т-С9σ					20,43	36,79	3,45	6,21	
ПК57.10 - 4АТ \bar{V} Т-С7σ	5680	990	11,98	0,67	19,01	34,09	3,38	6,07	1675
ПК57.10 - 4АТ \bar{V} Т-С8σ					19,01	34,09	3,38	6,07	
ПК57.10 - 4АТ \bar{V} Т-С9σ					19,45	34,94	3,46	6,22	
ПК63.10 - 3АТ \bar{V} Т-С7σ	6280	990	11,93	0,74	20,40	36,94	3,28	5,94	1850
ПК63.10 - 3АТ \bar{V} Т-С8σ					20,40	36,94	3,28	5,94	
ПК63.10 - 3АТ \bar{V} Т-С9σ					20,84	37,79	3,35	6,08	

1.141.1-19с/85.0-000 ПЗ

Лист
33

20642-01

35

Взам 140895. 28.08.95