

ТИПОВЫЕ КОНСТРУКЦИИ, ИЗДЕЛИЯ
И УЗЛЫ ЗДАНИЙ И СООРУЖЕНИЙ

СЕРИЯ 1.141.1-19 с/85

**ПЛИТЫ ПЕРЕКРЫТИЙ
ЖЕЛЕЗОБЕТОННЫЕ МНОГОПУСТОТНЫЕ,
АРМИРОВАННЫЕ СТЕРЖНЯМИ ИЗ СТАЛИ
КЛАССА АТ-V, ДЛЯ СТРОИТЕЛЬСТВА
ЖИЛЫХ И ОБЩЕСТВЕННЫХ ЗДАНИЙ В
РАЙОНАХ СЕЙСМИЧНОСТЬЮ
7, 8 и 9 БАЛЛОВ**

ВЫПУСК 2

Предварительно напряженные плиты перекрытий
с круглыми пустотами длиной 6280, 5980,
5680, 5380, 5080 и 4780 мм, шириной
1790, 1490, 1190 и 990 мм для
строительства в районах сейсмичностью
8 баллов, метод натяжения -
электротермический.
Рабочие чертежи

20644

ЦЕНА 0-94

ЦЕНТРАЛЬНЫЙ ИНСТИТУТ ТИПОВОГО ПРОЕКТИРОВАНИЯ
ГОССТРОЯ СССР

Москва, А-445 Смольная ул 22

Сдано в печать УР 1988 года

Заказ № 7867 Тираж 480 экз

ТИПОВЫЕ КОНСТРУКЦИИ, ИЗДЕЛИЯ
И УЗЛЫ ЗДАНИЙ И СООРУЖЕНИЙ

СЕРИЯ 1.41.1-19с/85

**ПЛИТЫ ПЕРЕКРЫТИЙ
ЖЕЛЕЗОБЕТОННЫЕ МНОГОПУСТОТНЫЕ,
АРМИРОВАННЫЕ СТЕРЖНЯМИ ИЗ СТАЛИ
КЛАССА АТ-V, ДЛЯ СТРОИТЕЛЬСТВА
ЖИЛЫХ И ОБЩЕСТВЕННЫХ ЗДАНИЙ В
РАЙОНАХ СЕЙСМИЧНОСТЬЮ
7, 8 и 9 БАЛЛОВ**

ВЫПУСК 2

ПРЕДВАРИТЕЛЬНО НАПРЯЖЕННЫЕ ПЛИТЫ ПЕРЕКРЫТИЙ
С КРУПНЫМИ ПУСТОТАМИ ДЛИНОЙ 6280, 5980,
5680, 5380, 5080 И 4780 мм, ШИРИНОЙ
1790, 1490, 1190 И 990 мм ДЛЯ
СТРОИТЕЛЬСТВА В РАЙОНАХ СЕЙСМИЧНОСТЬЮ
8 БАЛЛОВ. МЕТОД НАТЯЖЕНИЯ -
ЭЛЕКТРОТЕРМИЧЕСКИЙ.

РАБОЧИЕ ЧЕРТЕЖИ

РАЗРАБОТАН ТАШЗНИИЭП

УТВЕРЖДЕН И ВВЕДЕН В
ДЕЙСТВИЕ ГОСГРАЖДАНСТРОЕМ
ПРИКАЗ №2080Т/17.07.85
С 01.09.85

ГЛ.ИНЖ.ИНСТИТУТА *Л.А.Мухамедшин* Л.А.МУХАМЕДШИН
НАЧ. АПМ-3 *Н.Х.Каримова* Р.К.ЯНБУЛАТОВ
ГЛ. СПЕЦ. АПМ-3 *Н.Х.Каримова* Н.Х.КАРИМОВА
ГЛ.ИНЖ.ПРОЕКТА *Р.А.Насретдинов* Р.А.НАСРЕТДИНОВ

Обозначение	Наименование	Стр.
1.141.1-19с/85.2-100	Плита перекрытия многопустотная длиной 6280, 5980, 5680, 5380, 5080 и 4780 мм, шириной 1790 мм	4
1.141.1-19с/85.2-100СБ	Плита перекрытия многопустотная длиной 6280, 5980, 5680, 5380, 5080 и 4780 мм, шириной 1790 мм. Сборочный чертеж	8
1.141.1-19с/85.2-200	Плита перекрытия многопустотная длиной 5980, 5680, 5380, 5080 и 4780 мм, шириной 1790 мм	10
1.141.1-19с/85.2-200СБ	Плита перекрытия многопустотная длиной 5980, 5680, 5380, 5080 и 4780 мм, шириной 1790 мм. Сборочный чертеж	12
1.141.1-19с/85.2-300	Плита перекрытия многопустотная ПК 63.15-8АТЎТ-СВ	13
1.141.1-19с/85.2-300СБ	Плита перекрытия многопустотная ПК 63.15-8АТЎТ-СВ. Сборочный чертеж	14
1.141.1-19с/85.2-400	Плита перекрытия многопустотная длиной 6280, 5980, 5680, 5380, 5080 и 4780 мм, шириной 1490 мм	15
1.141.1-19с/85.2-400СБ	Плита перекрытия многопустотная длиной 6280, 5980, 5680, 5380, 5080 и 4780 мм, шириной 1490 мм. Сборочный чертеж	19
1.141.1-19с/85.2-000		
Н.контр.	Зачурбрей	
Нач. АПМ	Яноулатов	
Гл. спец.	Каримова	
ГЦП	Насретдинов	
Разраб.	Берзон	
Содержание		
		ТашЗНЦЭП
		г. Ташкент
20644 3 формат А4		

Обозначение	Наименование	Стр.
1.141.1-19с 85.2-500	Плита перекрытия многопустотная длиной 6280, 5980, 5680, 5380 и 5080 мм, шириной 1190 мм	21
1.141.1-19с 85.2-500сб	Плита перекрытия многопустотная длиной 6280, 5980, 5680, 5380 и 5080 мм, шириной 1190 мм. Сборочный чертеж	23
1.141.1-19с 85.2-600	Плита перекрытия многопустотная ПК 57.12-8АтУ Т-С8	25
1.141.1-19с 85.2-600сб	Плита перекрытия многопустотная ПК 57.12-8АтУТ-С8. Сборочный чертеж	26
1.141.1-19с 85.2-700	Плита перекрытия многопустотная длиной 6280, 5980, 5680, 5380, 5080 и 4780 мм, шириной 1190 мм.	27
1.141.1-19с 85.2-700сб	Плита перекрытия многопустотная длиной 6280, 5980, 5680, 5380, 5080 и 4780 мм, шириной 1190 мм. Сборочный чертеж	29
1.141.1-19с 85.2-800	Плита перекрытия многопустотная длиной 6280, 5980, 5680, 5380, 5080 и 4780 мм, шириной 990 мм	31
1.141.1-19с 85.2-800сб	Плита перекрытия многопустотная длиной 6280, 5980, 5680, 5380, 5080 и 4780 мм, шириной 990 мм Сборочный чертеж	35
1.141.1-19с 85.2-900	Сечение а-а, д-д. Узел I	37
1.141.1-19с 85.2-110	Сетка (С1... С3)	38
1.141.1-19с 85.2-110сб	Сетка (С1... С3). Сборочный чертеж	39
1.141.1-19с 85.2-120	Стержень ОС1, ОС2	40
1.141.1-19с 85.2-000вмс	Ведомость расхода стали	41
	1.141.1-19с 85.2-000	лист 2

ИВ. № ПДА. ПОДПИСЬ И ДАТА
 ВЗАМ. ИВ. №

Формат	Зона	Лист	Обозначение	Наименование	Кол. на исполн. 1.141.1-19с/85.2-100-									Примечание	
					-	01	02	03	04	05	06	07	08		09
				<u>Документация</u>											
A4			1.141.1-19с/85.2-100 СБ	Сборочный чертеж											листы 1÷2
A4			1.141.1-19с/85.2-900	Сечение а-а, б-б. Узел I											
A4			1.141.1-19с/85.0-000 ПЗ	Пояснительная записка											
A3			1.141-1.63 000 ТО	Техническое описание											
A4			1.141.1-19с/85.2-000 ВМС	Ведомость расхода стали											
A4			1.141.1-19с/85.4-000 РМ	Ведомость расхода материалов											

Марка	ПК63.18-8АгУТ-С8	ПК60.18-8АгУТ-С8	ПК57.18-8АгУТ-С8	ПК54.18-8АгУТ-С8	ПК51.18-8АгУТ-С8	ПК48.18-8АгУТ-С8	ПК63.18-6АгУТ-С8	ПК60.18-6АгУТ-С8	ПК57.18-6АгУТ-С8	ПК54.18-6АгУТ-С8

20644 5

			1.141.1-19с/85.2-100			
Н контр.	Заузэррей	<i>[Signature]</i>	Плита перекрытия многопустотная длиной 6280, 5980, 5680, 5380, 5080 и 4780 мм, шириной 1790 мм	Стадия	Лист	Листов
Нач. АПМЭ	Янацуматов	<i>[Signature]</i>		Р	1	4
Гл. спец.	Каримова	<i>[Signature]</i>		Таш.ЗНУЦЭП г.Ташкент.г.		
Гип.	Насретдина	<i>[Signature]</i>				
Разроб.	Берзон	<i>[Signature]</i>				

Копировала Зоттова

Формат А4

УИВ № подл	Подпись и дата	Взам.инв.№

Формат	Зона	Поз.	Обозначение	Наименование	Кол. на исполн. 1.141.1-19с/85.2-100-									Примечание		
					-	01	02	03	04	05	06	07	08		09	
				<u>Сборочные единицы</u>												
			Серия 1.141-1, Выпуск 63	Панели перекрытий железобетонные многопустотные												
A3			1.141-1.63 100	ПК 63 18-8АТ \bar{V} T	1											
A3			-01	ПК 60.18-8АТ \bar{V} T		1										
A3			-02	ПК 57.18-8АТ \bar{V} T			1									
A3			-03	ПК 54.18-8АТ \bar{V} T				1								
A3			-04	ПК 51.18-8АТ \bar{V} T					1							
A3			-05	ПК 48.18-8АТ \bar{V} T						1						
A3			-06	ПК 63.18-6АТ \bar{V} T							1					
A3			-07	ПК 60.18-6АТ \bar{V} T								1				
A3			-08	ПК 57.18-6АТ \bar{V} T									1			
A3			-09	ПК 54.18-6АТ \bar{V} T										1		
				<u>Детали</u>												
A4	2		1.141.1-19с/85.2-120	Стержень ОС1	8	8	8	8	8	8	8	8	8	8	8	8

20644 9

1.141.1-19с/85.2-100		Лист
		2

Копировала Зотова

Формат А4

20644 7

Формат	Зона	Поз.	Обозначение	Наименование	Кол. на исполн.					1.141.1-19с/85.2-100-	Примечания	
					10	11	12	13	14			
				<u>Документация</u>								
A4			1.141.1-19с/85.2-100 СБ	Сборочный чертеж	×	×	×	×	×		Лист 1÷2	
A4			1.141.1-19с/85.2-900	Сечение а-а, б-б. Узел I	×	×	×	×	×			
A4			1.141.1-19с/85.0-000 ПЗ	Пояснительная записка	×	×	×	×	×			
A3			1.141 - 1.63 000 ТО	Техническое описание	×	×	×	×	×			
A4			1.141.1-19с/85.2-000 ВМС	Ведомость расхода стали	×	×	×	×	×			
A4			1.141.1-19с/85.4-000 РМ	Ведомость расхода материалов	×	×	×	×	×			
				<u>Сборочные единицы</u>								
			Серия 1.141-1, выпуск 63	Панели перекрытий железобетонные многопустотные								
					Марка	ПК51.18-6АТ1Т-СВ	ПК63.18-4АТ1Т-СВ	ПК62.18-4АТ1Т-СВ	ПК57.18-4АТ1Т-СВ	ПК63.18-3АТ1Т-СВ		
										1.141.1-19с/85.2-100	Лист 3	

Копировала Зотова

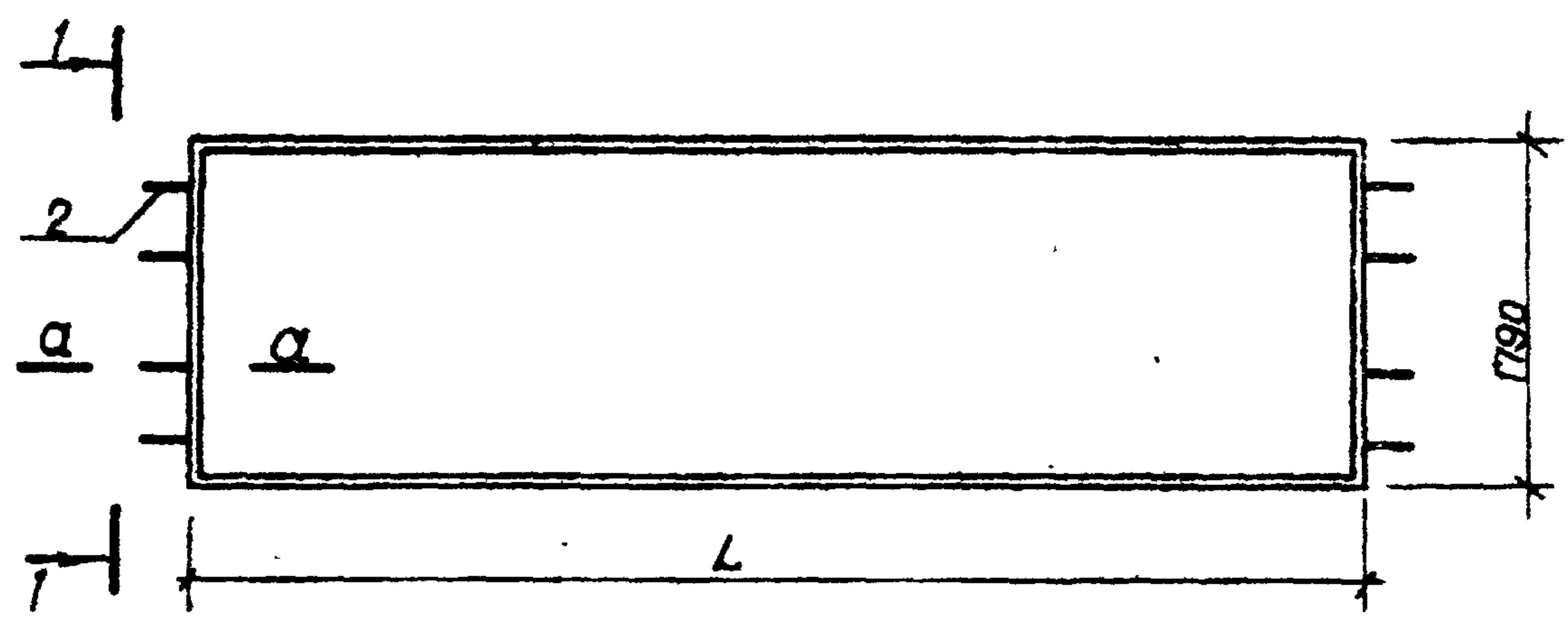
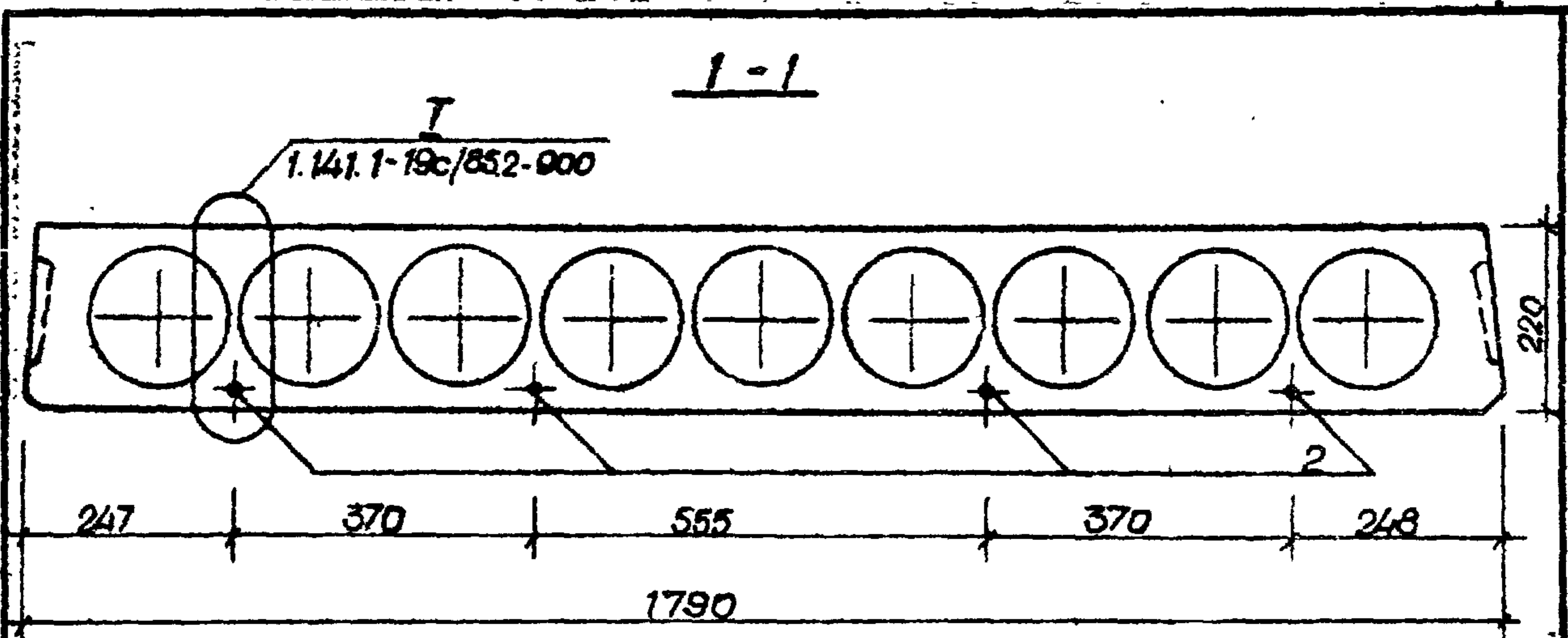
Формат А4

ИИБ. № подл.	Подпись и дата	Возм. ИИБ. №

Формат	Зона	Поз.	Обозначение	Наименование	Кол. на исполн. 1.141.1-190/85.2-100-										Примечание	
					10	11	12	13	14							
A3			1.141-1.63 100 - 10	ПК51.18-6АТ \bar{Y} Т	1											
A3			- 12	ПК63.18-4АТ \bar{Y} Т		1										
A3			- 13	ПК60.18-4АТ \bar{Y} Т			1									
A3			- 14	ПК57.18-4АТ \bar{Y} Т				1								
A3			- 18	ПК63.18-3АТ \bar{Y} Т					1							
				<u>Детали</u>												
A4	2		1.141.1-190/85.2-120	Стержень ОС1	8	8	8	8	8							

20644 8

Копия/Возм. Возм. Возм.



Сечение а-а см. 1.141.1-19c/85.2-900

Обозначение	Марка	L, мм	Масса, кг
1.141.1-19c/85.2-100	ПК 63.18-8АТ \bar{Y} Т-С8	6280	3350
-01	ПК 60.18-8АТ \bar{Y} Т-С8	5980	3175
-02	ПК 57.18-8АТ \bar{Y} Т-С8	5680	3025
1.141.1-19c/85.2-100СБ			
Плита перекрытия, многослойная длиной 6280, 5980, 5680, 5380, 5080 и 4780 мм, шириной 1790 мм		Стадия	Масса
Сборочный чертеж		Р	см. табл.
		Лист 1	Листов 2
		ТашЗНИИЭП г. Ташкент	

Н.контр. Заурбаев
 Нач.авт. Яноулатов
 Гл.спец. Каримова
 ГИП Насретдина
 Разр. Берзон

Обозначение	Марка	L, mm	Масса, кг
1.141.1-19с/85.2-100-03	ПК 54.18-8АТ \bar{Y} Т-СВ	5380	2875
- 04	ПК 51.18-8АТ \bar{Y} Т-СВ	5080	2700
- 05	ПК 48.18-8АТ \bar{Y} Т-СВ	4780	2550
- 06	ПК 63.18-6АТ \bar{Y} Т-СВ	6280	3350
- 07	ПК 60.18-6АТ \bar{Y} Т-СВ	5980	3175
- 08	ПК 57.18-6АТ \bar{Y} Т-СВ	5680	3025
- 09	ПК 54.18-6АТ \bar{Y} Т-СВ	5380	2875
- 10	ПК 51.18-6АТ \bar{Y} Т-СВ	5080	2700
- 11	ПК 63.18-4АТ \bar{Y} Т-СВ	6280	3350
- 12	ПК 60.18-4АТ \bar{Y} Т-СВ	5980	3175
- 13	ПК 57.18-4АТ \bar{Y} Т-СВ	5680	3025
- 14	ПК 63.18-3АТ \bar{Y} Т-СВ	6280	3350

УИВ. № подл. Подпись и дата
 3301. УИВ. № 3

1.141.1-19с/85.2-100 СБ

Лист 2

Формат	Зрн	Лист	Обозначение	Наименование	Кол. на исполн. 1.141.1-19с/85.2-200-							Примечание	
					-	01	02	03	04	05	06		
				<u>Документация</u>									
A4			1.141.1-19с/85.2-200 СБ	Оборочный чертеж									
A4			1.141.1-19с/85.2-000	Сечение а-а, б-б. Узел I									
A4			1.141.1-19с/85.0-000 ПЗ	Пояснительная записка									
A3			1.141- 1.63 000 ТО	Техническое описание									
A4			1.141.1-19с/85.2-000 ВМС	Ведомость расхода стали									
A4			1.141.1-19с/85.4-000 РМ	Ведомость расхода материала									
				Марка	ПК48.18-6АГТ-С8	ПК54.18-4АГТ-С8	ПК51.18-4АГТ-С8	ПК48.18-4АГТ-С8	ПК60.18-3АГТ-С8	ПК57.18-3АГТ-С8	ПК54.18-3АГТ-С8		

20644 11

			1.141.1-19с/85.2-200					
Н. контр.	Зацэрбрей	<i>[Signature]</i>	Плита перекрытия многопустотная длиной 6980, 5680, 5380, 5080 и 4780 мм, шириной 1790 мм			Студия	Лист	Листов
Нач. ПМЗ	Яноулатов	<i>[Signature]</i>				Р	1	2
Гл. спец.	Каримова	<i>[Signature]</i>				ТошГУИЦЭП г. Тошкент		
ГУП	Насретдина	<i>[Signature]</i>						
Разр. об.	Берзон	<i>[Signature]</i>						

Копировала Ватова

Формат А4

УИВ № подл. Подпись и дата Взам. УИВ №

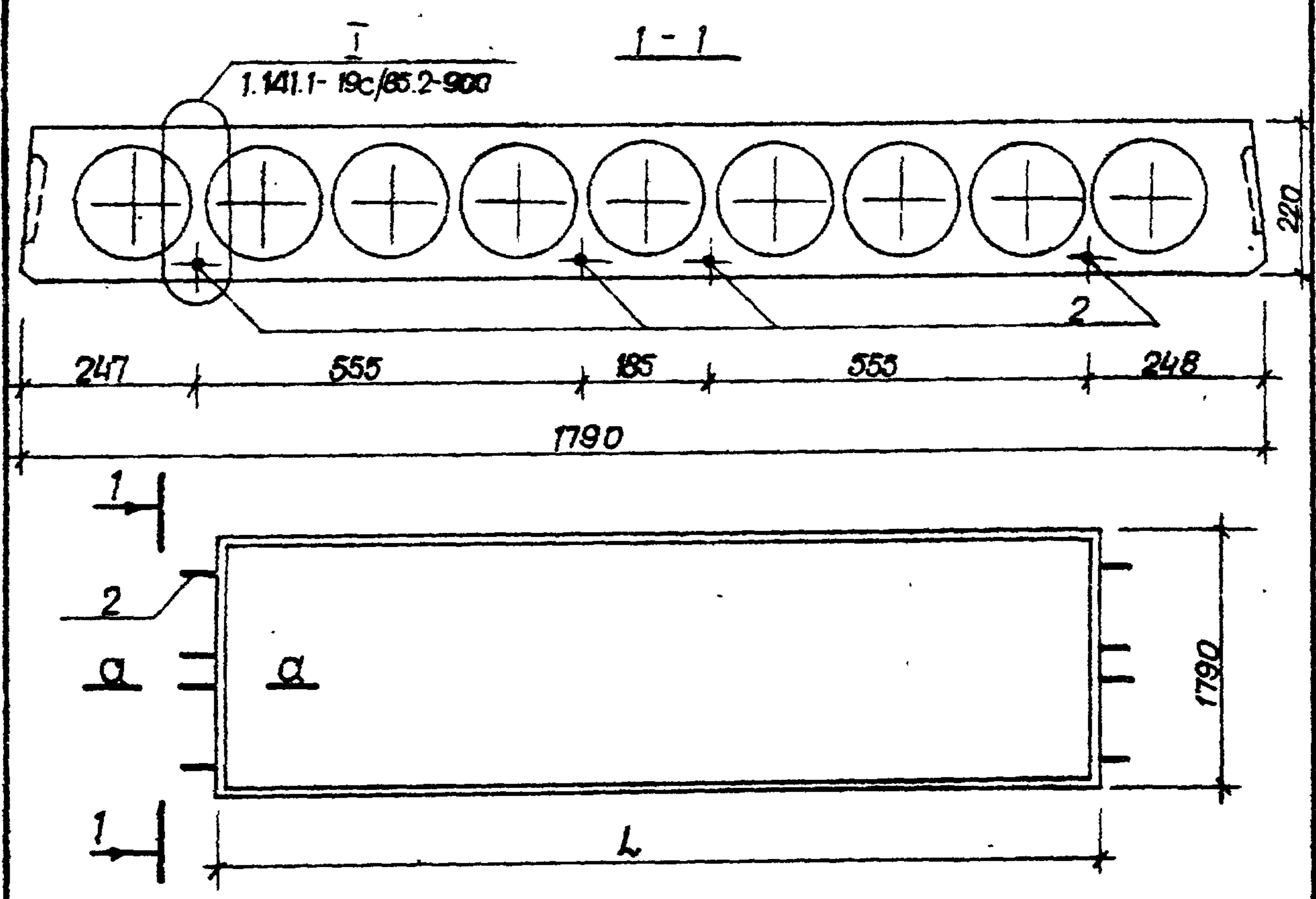
Формат	Зона	Пос	Обозначение	Наименование	Кол. на исполн. 1.141.1-190/85.2-200-						Примечание		
					-	01	02	03	04	05		06	
				<u>Сборочные единицы</u>									
			Серия 1.141.-1 выпуск 6)	Панели перекрытий железобетонные многопустотные									
A3			1.141-1.83 100 - 11	ПК 48.18-6АТ \bar{Y} T	1								
A3			- 15	ПК 54.18-4АТ \bar{Y} T		1							
A3			- 16	ПК 51.18-4АТ \bar{Y} T			1						
A3			- 17	ПК 48.18-4АТ \bar{Y} T				1					
A3			- 19	ПК 60.18-3АТ \bar{Y} T					1				
A3			- 20	ПК 57.18-3АТ \bar{Y} T						1			
A3			- 21	ПК 54.18-3АТ \bar{Y} T							1		
				<u>Детали</u>									
A4	2		1.141.1-190/85.2-120	Стержень ОС-1	8	8	8	8	8	8	8		

20644 12

1.141.1-190/85.2-200 Лист 2

Копировала Зотова

Формат А4



Сечение а-а см. 1.141.1-19с/85.2-900

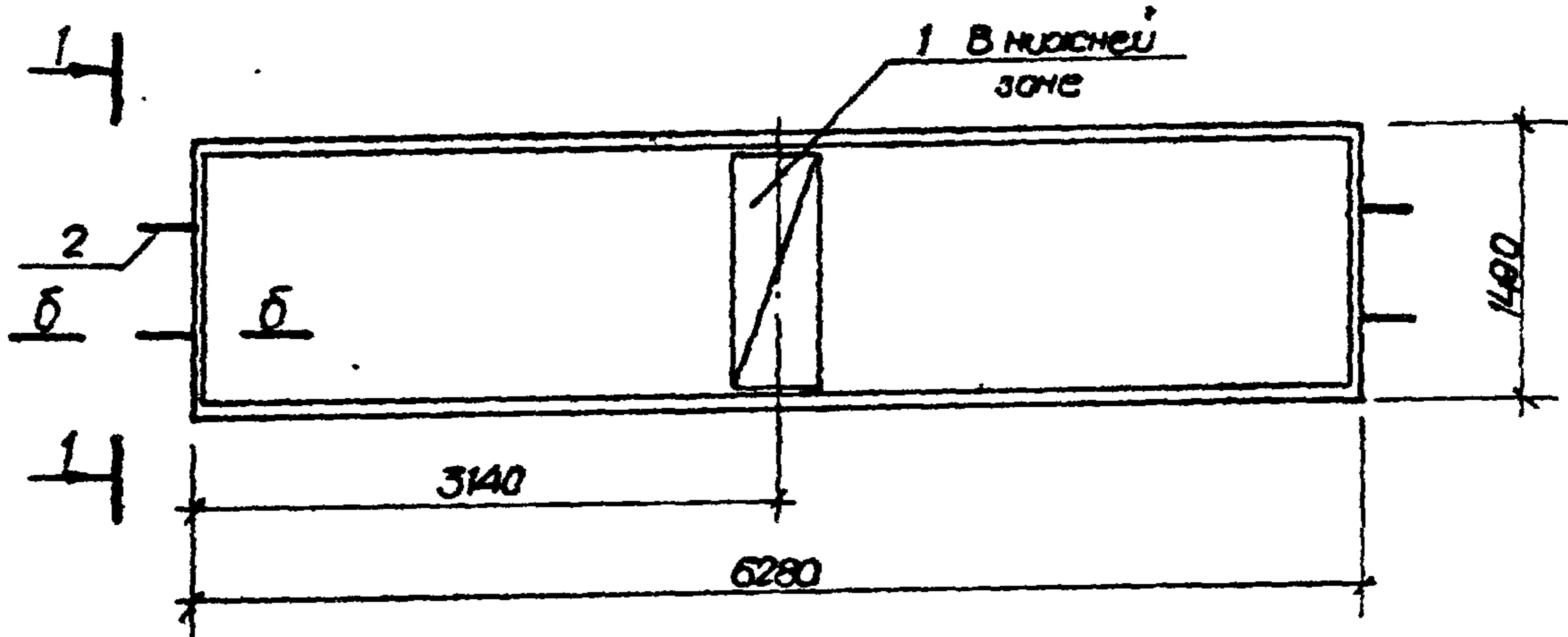
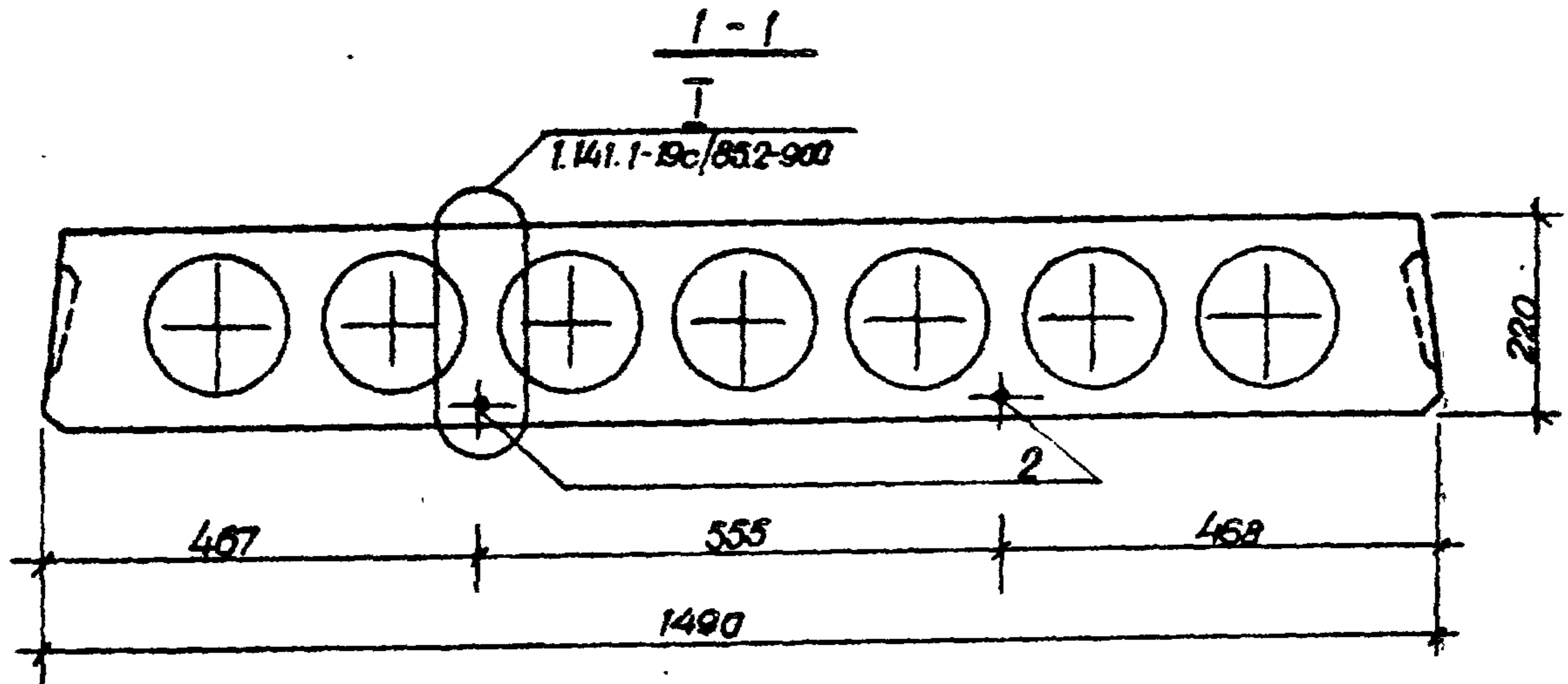
Обозначение	Марка	L, мм	Масса, кг.	
1.141.1-19с/85.2-200	ПК 48.18-6АТ \bar{Y} T-C8	4780	2550	
-01	ПК 54.18-4АТ \bar{Y} T-C8	5380	2875	
-02	ПК 51.18-4АТ \bar{Y} T-C8	5080	2700	
-03	ПК 48.18-4АТ \bar{Y} T-C8	4780	2550	
-04	ПК 60.18-3АТ \bar{Y} T-C8	5980	3175	
-05	ПК 57.18-3АТ \bar{Y} T-C8	5680	3025	
-06	ПК 54.18-3АТ \bar{Y} T-C8	5380	2875	
1.141.1-19с/85.2-200 СБ				
Глища перекрытия многопустотная длиной 5980, 5680, 5380, 5080 и 4780 мм, шириной 1790 мм Сборочный чертеж		Стадия	Масса	масштаб
		Р	см. табл.	
		Лист	Листов 1	
		МашЗНУУЭП г.Ташкент		

Н.Контр. Заурбеу
 Нач.проект. Янобулатов
 Гл. спец. Каримова
 ГУП Масредина
 Разраб. Берзон.

Формат	Возра	Лист	Обозначение	Наименование	Кол.	Примечание
				<u>Документация</u>		
A4			1.141.1-19с/85.2-300 СБ	Оборочный чертеж		
A4			1.141.1-19с/85.2-900	Сечение а, б-б. Узел I		
A4			1.141.1-19с/85.0-000 ПЗ	Пояснительная записка		
A3			1.141 - 1.63 000 ТО	Техническое описание		
A4			1.141.1-19с/85.2-000 ВМС	Ведомость расхода стали		
A4			1.141.1-19с/85.4-000 РМ	Ведомость расхода материалов		
				<u>Сборочные единицы</u>		
			Серия 1.141-1. Выпуск 63	Панели перекрытий железобетонные многопустотные		
A3			1.141-1.63 200	ПК 63.15-8АТУТ	1	
A4	1		1.141.1-19с/85.2-100	Сетка С1	1	
				<u>Детали</u>		
A4	2		1.141.1-19с/85.2-120-01	Стержень ОС2	4	

Ц.И.Б. № подл. | Подпись и дата | Возраст инв. №

			1.141.1-19с/85.2-300			
И контр	Заурбаев	<i>[Подпись]</i>	Плита перекрытия многопустотная ПК 63.15-8АТУТ-С8	Студия	Лист	Листов
Нач. АПМЗ	Яндугатов	<i>[Подпись]</i>		Р		1
Гл. спец.	Каримова	<i>[Подпись]</i>		ТашЗНУУЭП		
ГИП	Насретдинов	<i>[Подпись]</i>		г. Ташкент		
Разраб.	Берзон	<i>[Подпись]</i>				



Сечение δ - δ см. 1.141.1-19с/85.2-900

			1.141.1-19с/85.2-300 СБ		
			Плита перекрытия многопустотная ПК63.15-84, УТ-С8 Оборочный чертеж		
			Стадия	Масса	Масштаб
			р	2950	
			Лист	Листов 1	
			ТашЗНИЦЭП Ф. Ташкент		
И. Контр.	Заурбеку	<i>[Signature]</i>			
Нач. АПЗ	Янбулатов	<i>[Signature]</i>			
Гл. спец.	Каримова	<i>[Signature]</i>			
ГУП	Насретдинов	<i>[Signature]</i>			
Разраб.	Берсон	<i>[Signature]</i>			

УИВ. № год.	Подпись и дата	Взам. УИВ №

Формат	Зона	Лист	Обозначение	Наименование	Кол. на исполн 1.141.1-19с/85.2-400-										Примечание		
					—	01	02	03	04	05	06	07	08	09			
				<u>Документация</u>													
A4			1.141.1-19с/85.2-400 СБ	Сборочный чертеж													Листы 1+2
A4			1.141.1-19с/85.2-900	Сечение а-а, б-б. Узел I													
A4			1.141.1-19с/85.0-000 ПЗ	Пояснительная записка													
A3			1.141 - 1.63 000 ТО	Техническое описание													
A4			1.141.1-19с/85.2-000 ВМС	Ведомость расхода стали													
A4			1.141.1-19с/85.4-000 РМ	Ведомость расхода материалов													
					Марка	ПК60.15-8АТҮТ-С8	ПК57.15-8АТҮТ-С8	ПК54.15-8АТҮТ-С8	ПК51.15-8АТҮТ-С8	ПК48.15-8АТҮТ-С8	ПК63.15-8АТҮТ-С8	ПК60.15-8АТҮТ-С8	ПК57.15-8АТҮТ-С8	ПК54.15-8АТҮТ-С8	ПК51.15-8АТҮТ-С8		

20699 15

					1.141.1-19с/85.2-400			
Н.контр.	Заурбаев	<i>Заурбаев</i>			Плита перекрытия многопустотная длиной 6280, 5980, 5680, 5380, 5080 и 4780 мм шириной 1490 мм	Стадия	Лист	Листов
Нач.АПМЗ	Яноулатов	<i>Яноулатов</i>				Р	1	4
Гл. спец.	Каримова	<i>Каримова</i>				ТашЗНИЦЭП г. Ташкент		
Г.И.П.	Насретдинов	<i>Насретдинов</i>						
Разработ.	Берзон	<i>Берзон</i>						

Компьютеризация

(подпись)

20644 19

Формат	Зона	Поз.	Обозначение	Наименование	Кол. на исполн. 1.141.1-19с/85.2-400-										Примечание	
					-	01	02	03	04	05	06	07	08	09		
				<u>Сборочные единицы</u>												
			Серия 1.141-1, Выпуск 68	Панели перекрытий железобетонные многоярусные												
A3			1.141-1.83 200-01	ПК 60.15-8АТ \bar{Y} T	1											
A4			-02	ПК 57.15-8АТ \bar{Y} T		1										
A3			-03	ПК 54.15-8АТ \bar{Y} T			1									
A3			-04	ПК 51.15-8АТ \bar{Y} T				1								
A3			-05	ПК 48.15-8АТ \bar{Y} T					1							
A3			-06	ПК 63.15-6АТ \bar{Y} T						1						
A3			-07	ПК 60.15-6АТ \bar{Y} T							1					
A3			-08	ПК 57.15-6АТ \bar{Y} T								1				
A3			-09	ПК 54.15-6АТ \bar{Y} T									1			
A3			-10	ПК 51.15-6АТ \bar{Y} T										1		
A4	1		1.141.1-19с/85.2-110	Сетка С1	1	1	1	1	1	1	1	1	1	1	1	
				<u>Детали</u>												
A4	2		1.141.1-19с/85.2-120	Стержень ОС-1	6	6	6	6	6	6	6	6	6	6	6	

Инв.№ подл | Подпись и дата | Взам. инв.№

Формат	Зона	Лос	Обозначение	Наименование	Кол. на исполн. 1.141.1-19с/85.2-400-							Примечание		
					10	11	12	13	14	15	16			
				<u>Документация</u>										
A4			1.141.1-19с/85.2-400 СБ	Сборочный чертеж	X	X	X	X	X	X			Листы 1+2	
A4			1.141.1-19с/85.2-900	Сечения а-а, б-б. Узел I	X	X	X	X	X	X				
A4			1.141.1-19с/85.0-000 ПЗ	Пояснительная записка	X	X	X	X	X	X				
A3			1.141- 1.63 000 ТО	Техническое описание	X	X	X	X	X	X				
A4			1.141.1-19с/85.2-000 ВМС	Ведомость расхода стали	X	X	X	X	X	X				
A4			1.141.1-19с/85.4-000 РМ	Ведомость расхода материалов	X	X	X	X	X	X				
				<u>Сборочные единицы</u>										
			Серия 1.141-1, Выпуск 63	Панели перекрытий железобетонные многослойные										
					Марка	ПК48.15-6АТІТ-С8	ПК63.15-4АТІТ-С8	ПК60.15-4АТІТ-С8	ПК57.15-4АТІТ-С8	ПК54.15-4АТІТ-С8	ПК63.15-3АТІТ-С8	ПК60.15-3АТІТ-С8		
					1.141.1-19с/85.2-400							Лист 3		

81 18 1902

Формат	Зона	Пос.	Обозначение	Наименование	Кол. на испом. 1.141.1-19с/85.2-400-								Примечание			
					10	11	12	13	14	15	16					
A3			1.141-1.63.200-11	ПК 48.15-6АГ $\bar{У}$ Т	1											
A3			-12	ПК 63.15-4АГ $\bar{У}$ Т		1										
A3			-13	ПК 60.15-4АГ $\bar{У}$ Т			1									
A3			-14	ПК 57.15-4АГ $\bar{У}$ Т				1								
A3			-15	ПК 54.15-4АГ $\bar{У}$ Т					1							
A3			-16	ПК 63.15-3АГ $\bar{У}$ Т						1						
A3			-17	ПК 60.15-3АГ $\bar{У}$ Т							1					
A4	1		1.141.1-19с/85.2-110	Сетка СИ	1	1	1	1	1	1	1					
				<u>Детали</u>												
A4	2		1.141.1-19с/85.2-120	Стержень ОС-1	6	6	6	6	6	6	6					

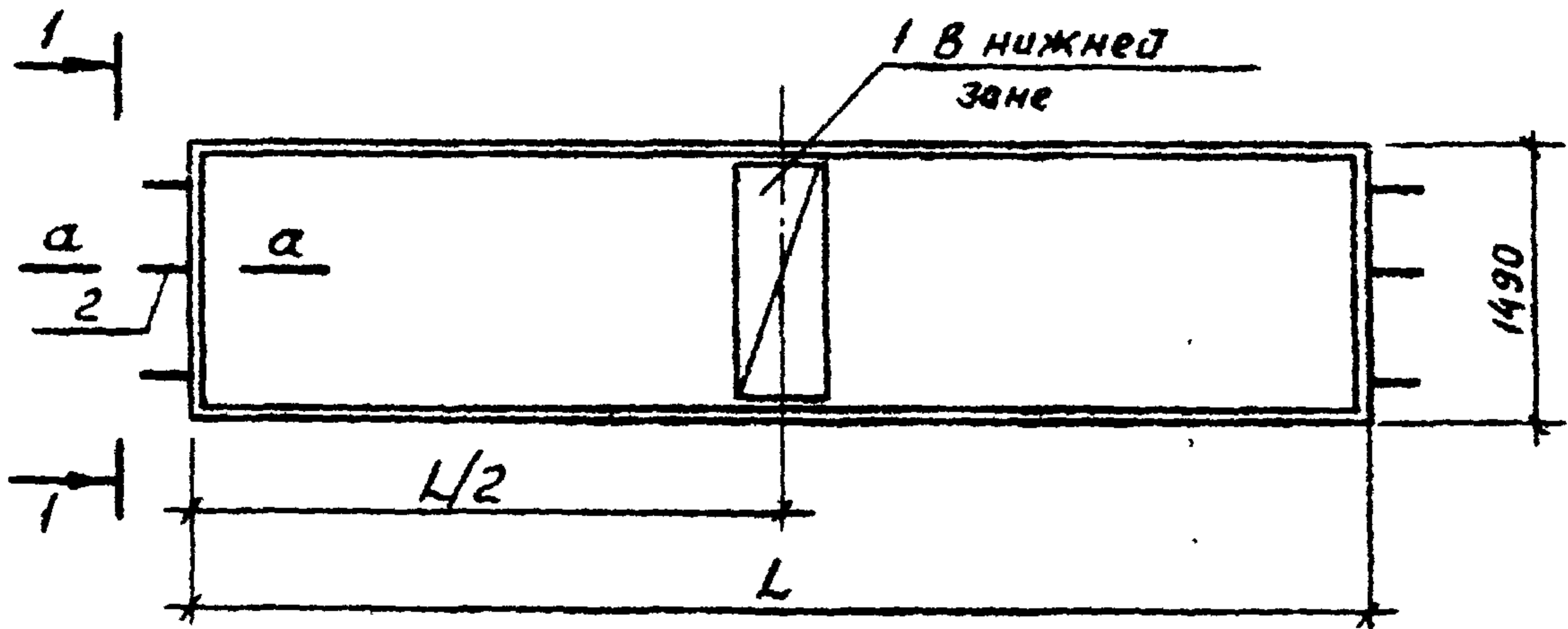
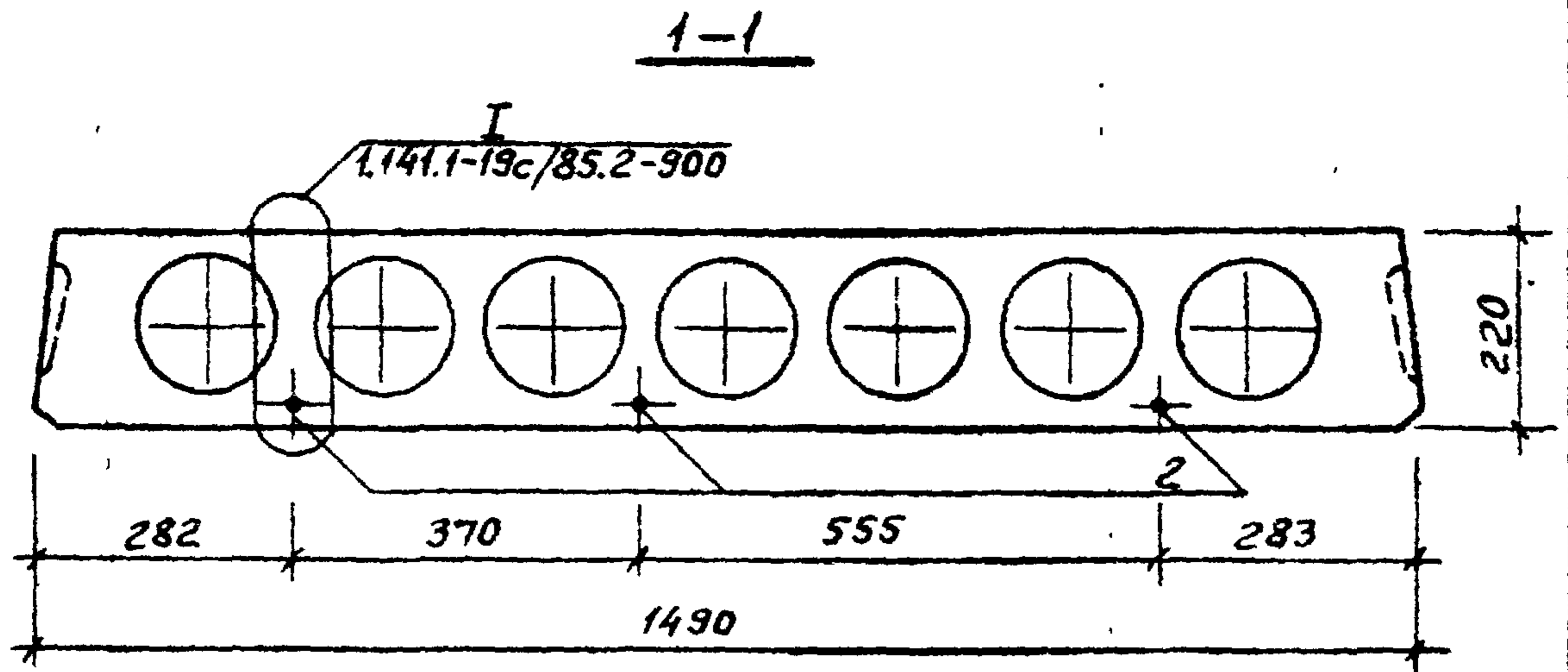
20644 19

1.141.1-19с/85.2-400

Лист
4

Копировала Зотова

Формат А4



Сечение а-а см. 1.141.1-19с/85.2-900

Обозначение	Марка	L, мм	L/2, мм	Масса, кг		
1.141.1-19с/85.2-400	ПК 60.15-8АТУТ-С8	5980	2990	2800		
-01	ПК 57.15-8АТУТ-С8	5680	2840	2675		
-02	ПК 54.15-8АТУТ-С8	5380	2690	2525		
1.141.1-19с/85.2-400 СБ						
Плита перекрытия многопустотная длиной 6280, 5980, 5880, 5380, 5080 и 4780 мм, шириной 1490 мм Сборочный чертеж				Стадия	Масса	Масштаб
				Р	см. табл.	
Н.контр Заурбрей				Лист 1		Листов 2
Нач. АПМЗ Янбулатов				ТашЗНИИЭП г.Ташкент		
Гл. спец. Каримова						
ГИП Насретдинов						
Разраб. Берзан						

Инв. № подл. Подпись и дата. Взам инв. №

Пров. *Берзан* 6.01.88 Кош. Кашухов 20644 20

Обозначение	Марка	L, мм	L/2, мм	Масса, кг
1.141.1 - 19c/85.2-400-03	ПК51.15-8АТ \bar{V} T-C8	5080	2540	2400
-04	ПК48.15-8АТ \bar{V} T-C8	4780	2390	2250
-05	ПК63.15-6АТ \bar{V} T-C8	6280	3140	2950
-06	ПК60.15-6АТ \bar{V} T-C8	5980	2990	2800
-07	ПК57.15-6АТ \bar{V} T-C8	5680	2840	2675
-08	ПК54.15-6АТ \bar{V} T-C8	5380	2690	2525
-09	ПК51.15-6АТ \bar{V} T-C8	5080	2540	2400
-10	ПК48.15-6АТ \bar{V} T-C8	4780	2390	2250
-11	ПК63.15-4АТ \bar{V} T-C8	6280	3140	2950
-12	ПК60.15-4АТ \bar{V} T-C8	5980	2990	2800
-13	ПК57.15-4АТ \bar{V} T-C8	5680	2840	2675
-14	ПК54.15-4АТ \bar{V} T-C8	5380	2690	2525
-15	ПК63.15-3АТ \bar{V} T-C8	6280	3140	2950
-16	ПК60.15-3АТ \bar{V} T-C8	5980	2990	2800

1.141.1-19c/85.2-400 CB	Лист
	2

УНБ. № подл.	Поступь и дата	Взам. УНБ. №

Формат	Лист	Лист	Обозначение	Наименование	Кол. по исполн. 1.141.1-19с/85.2-500-										Примечание		
					—	01	02	03	04	05	06	07	08	09			
				<u>Документация</u>													
A4			1.141.1-19с/85.2-500 СБ	Сборочный чертеж													листы 1-2
A4			1.141.1-19с/85.2-900	Сечение а-а, б-б. Узел I													
A4			1.141.1-19с/85.0-000 ПЗ	Пояснительная записка													
A3			1.141 - 1.63 000 ТО	Техническое описание													
A4			1.141.1-19с/85.2-000 ВМС	Ведомость расхода стали													
A4			1.141.1-19с/85.4-000 РМ	Ведомость расхода материала													
				Марка	ПК63.12-8АГТ-С8	ПК60.12-8АГТ-С8	ПК54.12-8АГТ-С8	ПК51.12-8АГТ-С8	ПК63.12-6АГТ-С8	ПК60.12-6АГТ-С8	ПК67.12-6АГТ-С8	ПК54.12-6АГТ-С8	ПК63.12-4АГТ-С8	ПК60.12-4АГТ-С8			

20694 22

				1.141.1-19с/85.2-500					
Н. контр.	Зауредер			Плита перекрытия многослойная длиной 6280, 5980, 5680, 5380 и 5080 мм, шириной 1190 мм			Стандия	Лист	Листов
Нач. АПМЭ	Ямцлов						Р	1	2
Гл. спец.	Каримова						ТашЗНИЦЭП г. Ташкент		
ГУП	Хасретдинов								
Разраб.	Берзон								

Компьютеризация

Страница 44

23
23
23

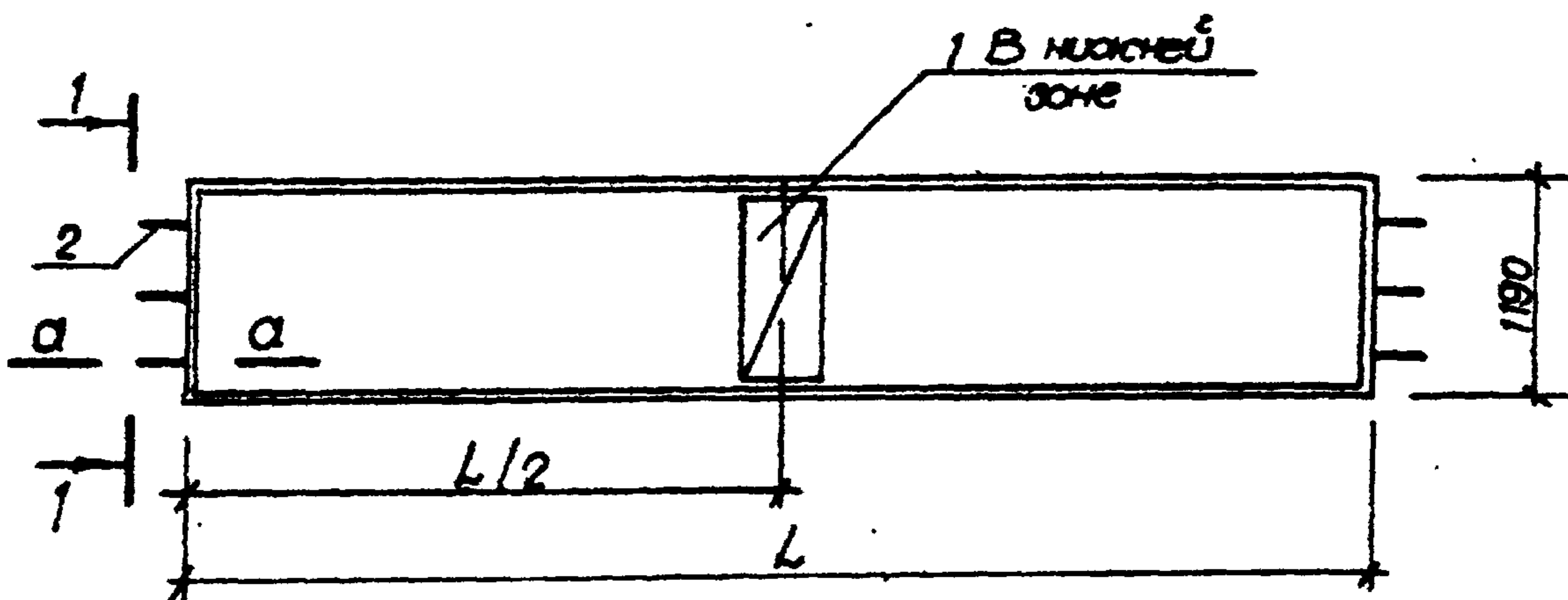
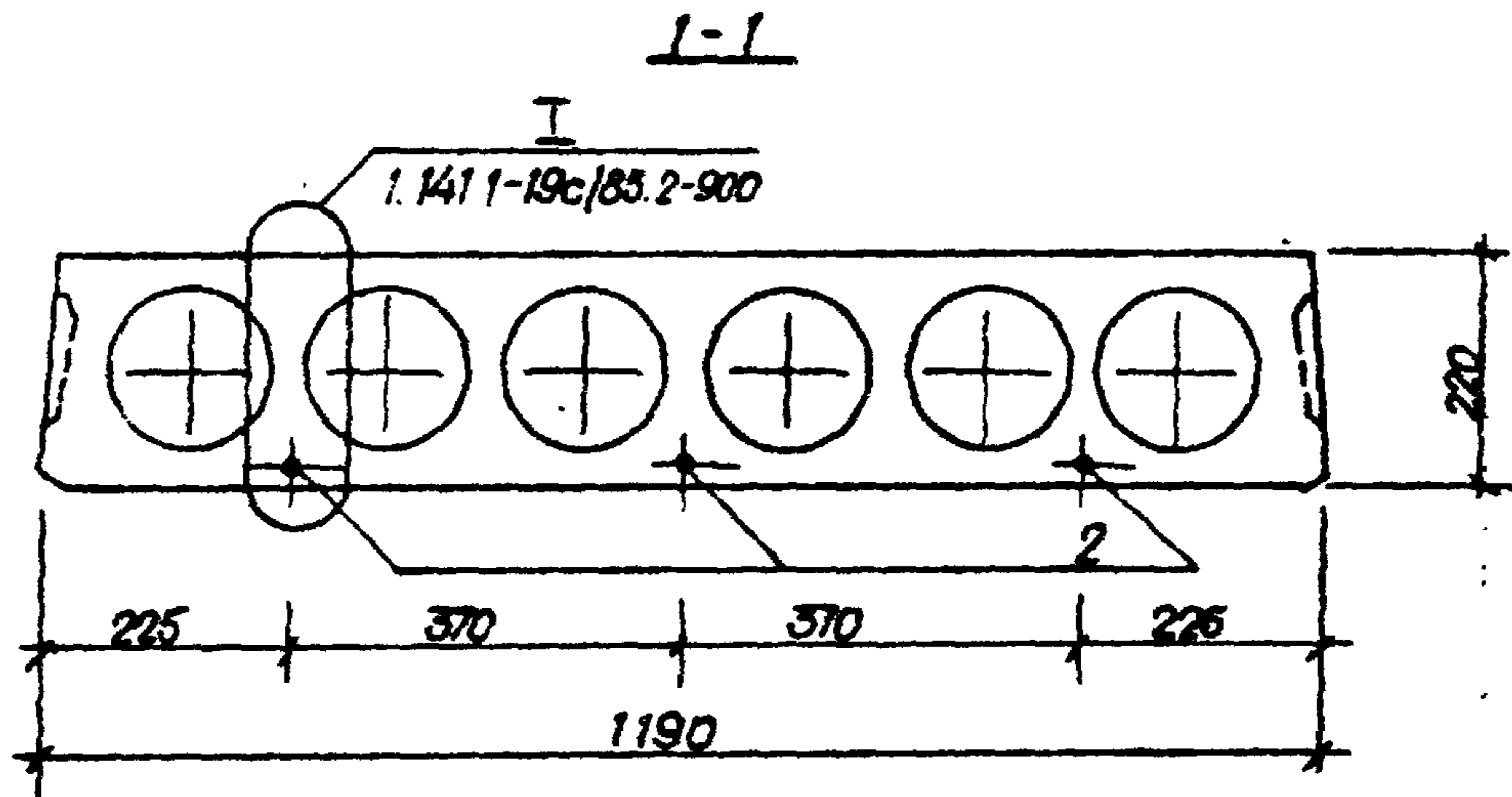
Формат	Зона	Лос	Обозначение	Наименование	Кол на исполн. 1.141.1-19с/85.2-500 -										Примечание		
					-	01	02	03	04	05	06	07	08	09			
				<u>Сборочные единицы</u>													
			Серия 1.141-1, Выпуск 63	Панели перекрытий													
				железобетонные													
				многопустотные													
			1.141-1. 63 300	ПК63.12-8АТҮТ	1												
A3			- 01	ПК60.12-8АТҮТ		1											
A3			- 03	ПК54 12-8АТҮТ			1										
A3			- 04	ПК51 12-8АТҮТ				1									
A3			- 06	ПК63 12-6АТҮТ					1								
A3			- 07	ПК60.12-6АТҮТ						1							
A3			- 08	ПК57.12-6АТҮТ							1						
A3			- 09	ПК54 12-6АТҮТ								1					
A3			- 12	ПК63 12-4АТҮТ									1				
A3			- 13	ПК60 12-4АТҮТ											1		
A4	1		1.141.1-19с/85.2-110 - 01	Сетка С 2	1	1	1	1	1	1	1	1	1	1	1	1	1
				<u>Детали</u>													
A4	2		1.141.1-19с/85.2-120	Отверожень ОС1	6	6	6	6	6	6	6	6	6	6	6	6	6

1.141.1-19с/85.2-500

Лист
2

Копирована Зотова

Формат А4



Сечение a-a см. 1.141.1-19c/85.2-900

Обозначение	Марка	L, мм	L/2, мм	Масса, кг
1.141.1-19c/85.2-500	ПК 63.12-8АТҮТ-СВ	6280	3140	2200
-01	ПК 60.12-8АТҮТ-СВ	5980	2990	2100
-02	ПК 54.12-8АТҮТ-СВ	5380	2690	1900

1.141.1-19c/85.2-500 СБ

Плита перекрытия
многопустотная длиной
6280, 5980, 5680, 5380 и 5080 мм,
шириной 1190 мм
Сборочный чертеж

Стадия	Масштаб	Масштаб
Р	см табл.	
Лист 1	Листов 2	

Н.контр.	Зауров	Зауров
Чел.АТМ	Яноулатов	Яноулатов
Гл.спец.	Каримова	Каримова
ГУП	Насретдинов	Насретдинов
Разреш.	Берван	Берван

ТашЗНИЦЭП
г.Ташкент

Обозначение	Марка	L, мм	L/2, мм	Масса, кг
1.141.1-19с/85.2-500-03	ПК51.12-8АТҮТ-С8	5080	2540	1800
-04	ПК63.12-6АТҮТ-С8	6280	3140	2200
-05	ПК60.12-6АТҮТ-С8	5980	2990	2100
-06	ПК57.12-6АТҮТ-С8	5680	2840	2000
-07	ПК54.12-6АТҮТ-С8	5380	2690	1900
-08	ПК63.12-4АТҮТ-С8	6280	3140	2200
-09	ПК60.12-4АТҮТ-С8	5980	2990	2100

1 141.1-19с/85.2-500 СБ

Лист

2

20644

25

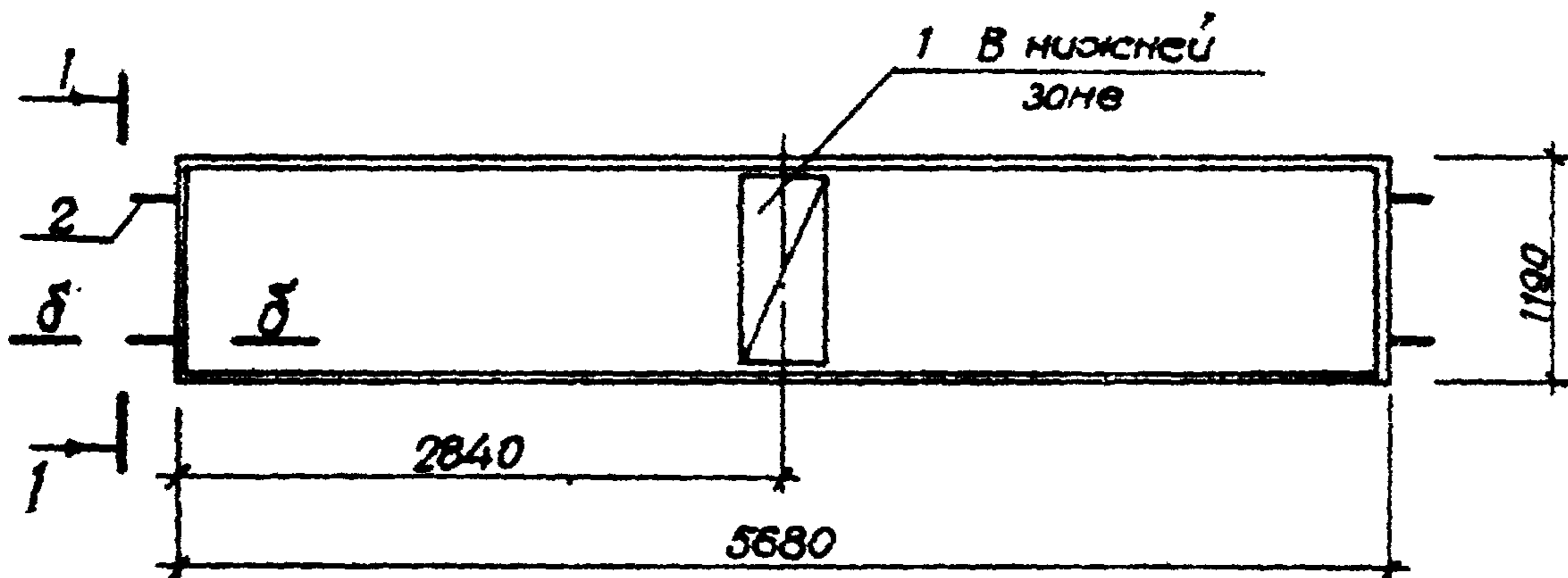
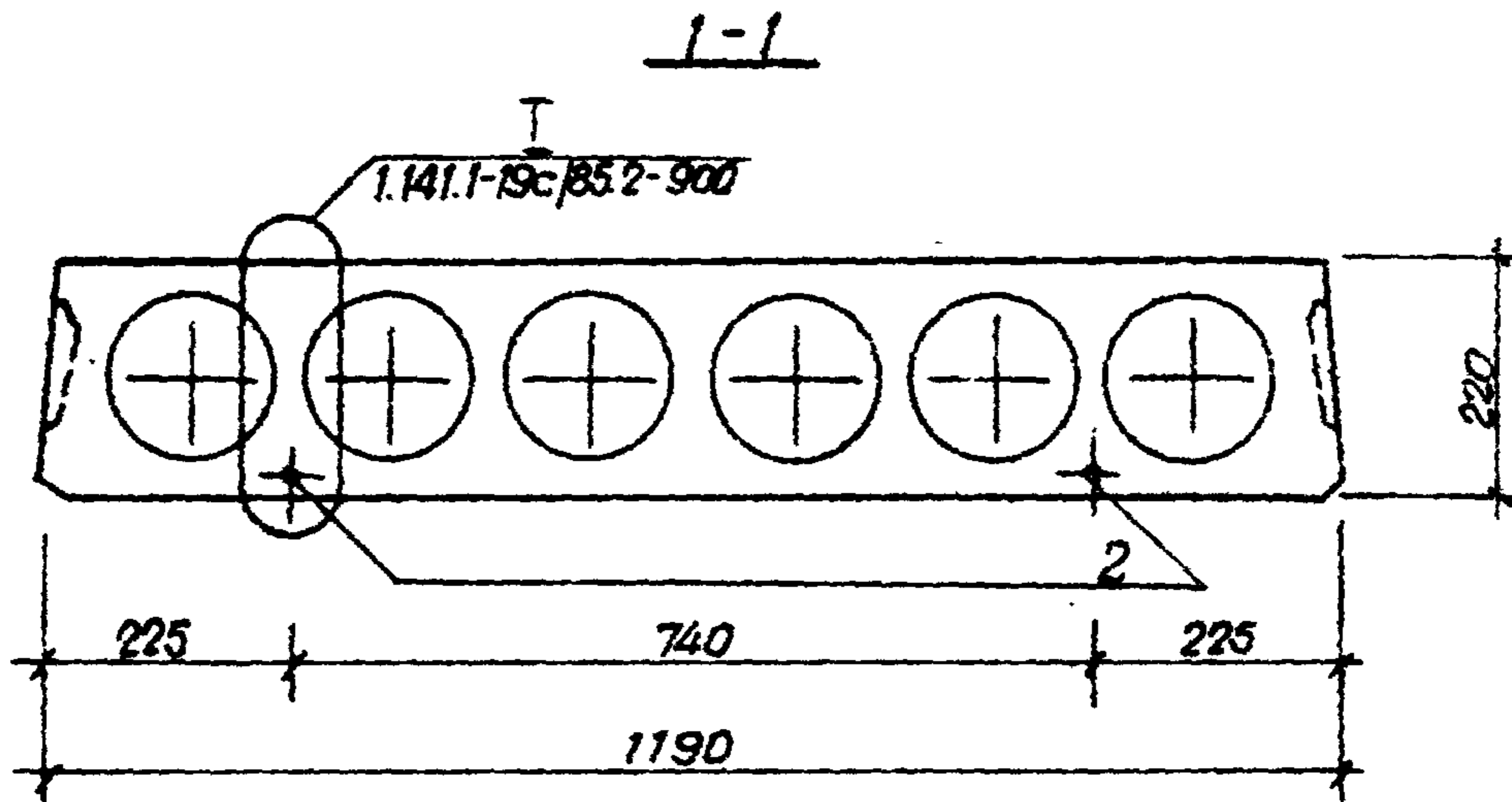
Копировала Зотова

Формат А4

Формат	Зона	Лист	Обозначение	Наименование	Кол.	Примечание
				<u>Документация</u>		
A4			1.141.1-19с/85.2-600 СБ	Сборочный чертеж		
A4			1.141.1-19с/85.2-900	Сечение а-а, б-б. Узел I		
A4			1.141.1-19с/85.0-000 ПЗ	Пояснительная записка		
A3			1.141 - 1.63 000 ТЗ	Техническое описание		
A4			1.141.1-19с/85.2-000 ВМС	Ведомость расхода стали		
A4			1.141.1-19с/85.4-000 РМ	Ведомость расхода материалов		
				<u>Сборочные единицы</u>		
			Серия 1.141-1, Выпуск 63	Панели перекрытий железобетонные многопустотные		
A3			1.141-1.63 300-02	ПК 57.12-8АТҮТ	1	
A4	1		1.141.1-19с/85.2-110-01	Сетка С 2	1	
				<u>Детали</u>		
A4	2		1.141.1-19с/85.2-120-01	Стержень ОС 2	4	

СНБ. № позн. Подпись и дата. Взам. СНБ. №

			1.141.1-19с/85.2-600			
И.контр.	Заурдореи	<i>Рег</i>	Плита перекрытия многопустотная ПК 57.12-8АТҮТ-СВ	Стадия	Лист	Листов
Нач. АПМЭ	Яноулатов	<i>Кирин</i>		Р		1
Гл. спец.	Каримова	<i>Кирин</i>		ТашЗНИИЭП		
ГУП	Набретдина	<i>Рег</i>		г. Ташкент		
Разрад.	Берзон	<i>Рег</i>				



				1.141.1-19с/85.2-800 СВ		
				Плита перекрытия многопустотная ПК 57.12-8АТ-УТ-СВ Сборочный чертеж		
				Стадия	Масса	Масштаб
				Р	2000	
				Лист	Листов 1	
				ТашЗНИИЭП Г.Ташкент		
Н.контр	Заурбери	<i>[Signature]</i>				
Нач.АПМЗ	Яноулатов	<i>[Signature]</i>				
Гл. спец.	Каримова	<i>[Signature]</i>				
ГУП	Насретдинов	<i>[Signature]</i>				
Разраб.	Берзон	<i>[Signature]</i>				

Копировала Зотова 20644 27 формат А4

УИВ № подл	Подпись и дата	Взам. инв. №

Формат	Дата	Лист	Обозначение	Наименование	Кол. на исполн. 1. 141.1-19с/85.2-700-										Примечание	
					—	01	02	03	04	05	06	07	08			
				Документация												
A4			1.141.1-19с/85.2-700 СБ	Сборочный чертеж												Листы 1+2
A4			1.141.1-19с/85.2-900	Сечение а-а, б-б Узел I												
A4			1.141.1-19с/85.0-000 ПЗ	Пояснительная записка												
A3			1.141-1.63 000 ТО	Техническое описание												
A4			1.141.1-19с/85.2-000 ВМО	Ведомость расхода стали												
A4			1.141.1-19с/85.4-000 РМ	Ведомость расхода материалов												
					Марка	ПК48.12-8А1УТ-С8	ПК51.12-6А1УТ-С8	ПК48.12-6А1УТ-С8	ПК57.12-4А1УТ-С8	ПК54.12-4А1УТ-С8	ПК51.12-4А1УТ-С8	ПК63.12-3А1УТ-С8	ПК60.12-3А1УТ-С8	ПК57.12-3А1УТ-С8		

20644 28

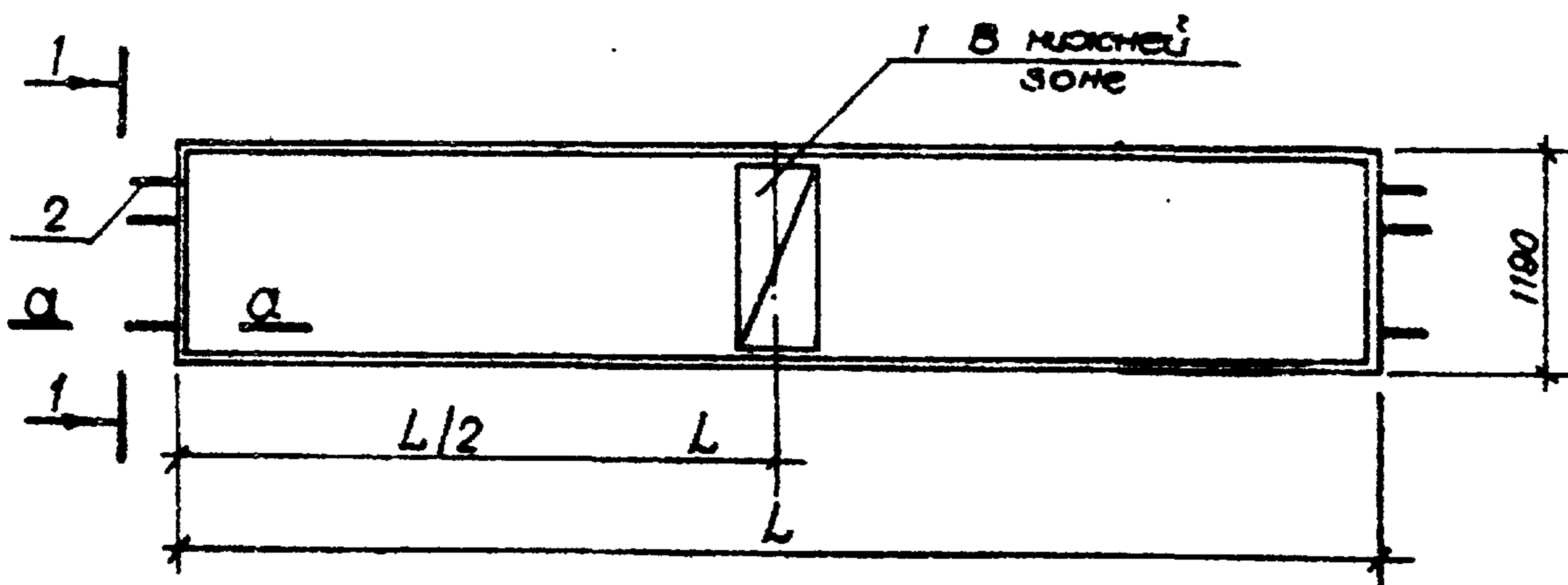
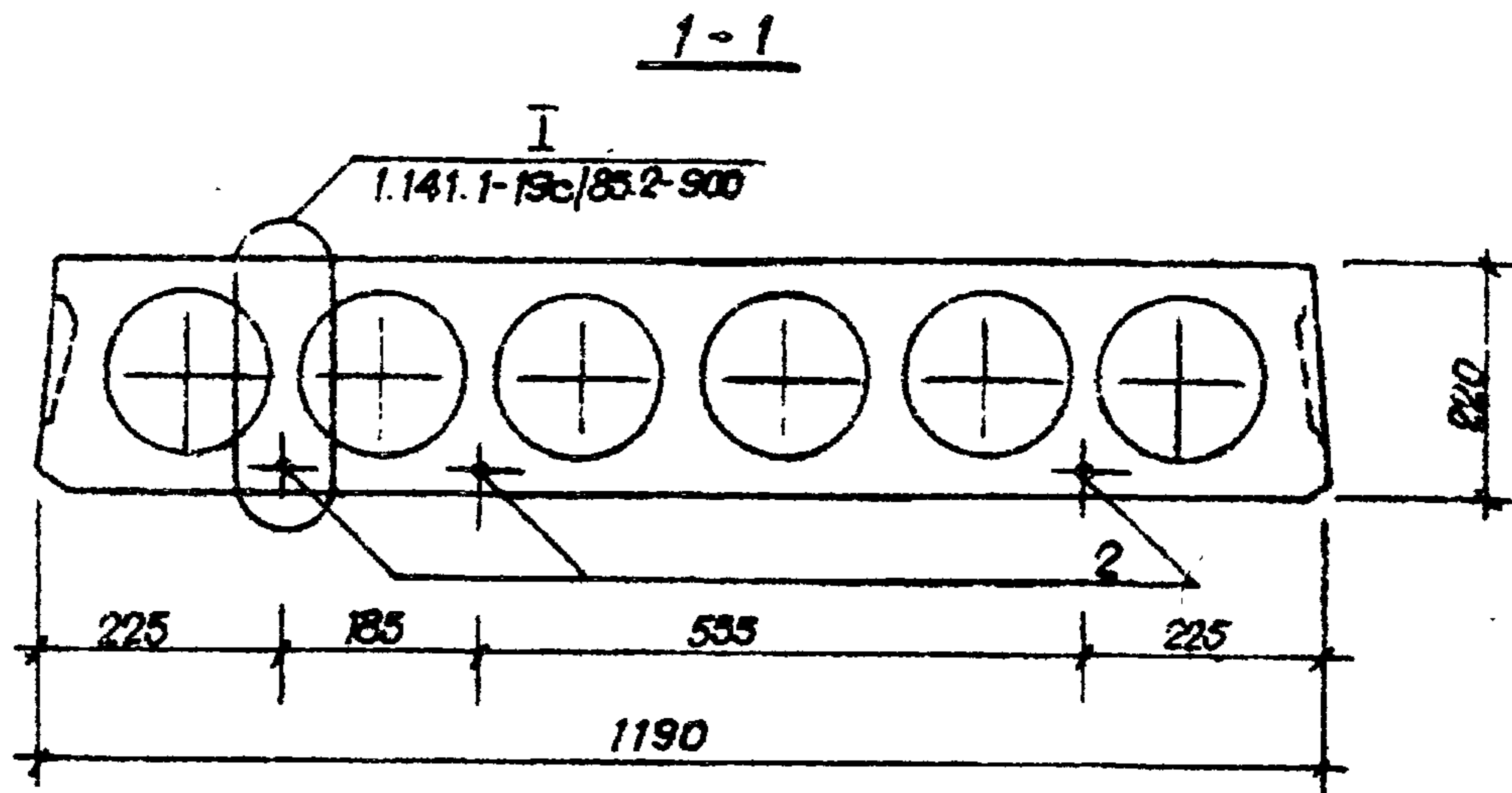
			1.141.1-19с/85.2-700			
Н.контр	Заказорбей	<i>[Signature]</i>	Плита перекрытия многопустотная длиной 6280, 5980, 5680, 5380, 5080 и 4780 мм, шириной 1190 мм	Стация	Лист	Листов
Нач АПМЗ	Янбулатов	<i>[Signature]</i>		F	1	2
Гл. спец	Каримова	<i>[Signature]</i>		МашЗНУЦЭП Г. Машкент		
ГУП	Насретдинов	<i>[Signature]</i>				
Разраб	Берзон	<i>[Signature]</i>				

Копировала Зотова

Формат А4

206 ИД
62

Формат	Зона	Лос	Обозначение	Наименование	Кол. на исполн. 1.141.1-19с/85.2-700-								Примечание	
					-	01	02	03	04	05	06	07		08
				<u>Сборочные единицы</u>										
			Серия 1.141-1, выпуск 83	Панели перекрытий железобетонные многопустотные										
A3			1.141-1. 83 300 - 05	ПК 48.12-8А-УТ	1									
A3			- 10	ПК 51.12-6А-УТ		1								
A3			- 11	ПК 48.12-6А-УТ			1							
A3			- 14	ПК 57.12-4А-УТ				1						
A3			- 15	ПК 54.12-4А-УТ					1					
A3			- 16	ПК 51.12-4А-УТ						1				
A3			- 17	ПК 63.12-3А-УТ							1			
A3			- 18	ПК 60.12-3А-УТ								1		
A3			- 19	ПК 57.12-3А-УТ									1	
A4	1		1.141.1-19с/85.2-110-01	Сетка С2	1	1	1	1	1	1	1	1	1	
				<u>Детали</u>										
A4	2		1.141.1-19с/85.2-120	Стержень 001	6	6	6	6	6	6	6	6	6	



Сечение а-а см. 1.141.1-19c/85.2-900

Ш.№ листа	Подпись и дата	Взам. инв. №	Обозначение	Марка	L, мм	L/2, мм	Масса, кг
			1.141.1-19c/85.2-700	ПК48.12-6АТҮТ-СВ	4780	2390	1700
			-01	ПК51.12-6АТҮТ-СВ	5080	2540	1800
			-02	ПК48.12-6АТҮТ-СВ	4780	2390	1700
			1.141.1-19c/85.2-700СБ				
			Плита перекрытия многоспустотная длиной 5980, 5680, 5380, 5080 и 4780 мм, шириной 1190 мм Сборочный чертеж	Стация	Масса	Масштаб	
				Р	см табл.		
				Лист 1	Листов 2		
				ТашЗНИЦЭП г.Ташкент			
			Н.контр	Зацэрбрей	<i>[Signature]</i>		
			Нач. АТМЗ	Яноулатов	<i>[Signature]</i>		
			Гл. спец	Каримова	<i>[Signature]</i>		
			ГУП	Насретдинов	<i>[Signature]</i>		
			Разрад	Берзон	<i>[Signature]</i>		

Обозначение	Марка	L, мм	L/2, мм	Масса, кг
1.141.1-19с/85.2-700-03	ПК57.12-4АТҮТ-С8	5680	2840	2000
-04	ПК54.12-4АТҮТ-С8	5380	2690	1900
-05	ПК51.12-4АТҮТ-С8	5080	2540	1800
-06	ПК63.12-3АТҮТ-С8	6280	3140	2200
-07	ПК60.12-3АТҮТ-С8	5980	2990	2100
-08	ПК57.12-3АТҮТ-С8	5680	2840	2000

1.141.1-19с/85.2-700 СБ	Лист
	2

Копировала Зотова

20544 31

Формат А4

УИВ. № подл.	Подпись и дата	Взам. инв. №

Формат	Зона	Пос.	Обозначение	Наименование	Кол на исполн 1.141.1-19с/85.2-800-									Примечание		
					-	01	02	03	04	05	06	07	08		09	
				<u>Документация</u>												
A4			1.141.1-19с/85.2-800 СБ	Сборочный чертеж											листы 1-2	
A4			1.141.1-19с/85.2-900	Сечение а-а, б-б. Узел 1												
A4			1.141.1-19с/85.0-000 ПЗ	Пояснительная записка												
A3			1.141 - 1.63 000 ТО	Техническое описание												
A4			1.141.1-19с/85.2-000 ВМС	Ведомость расхода стали												
A4			1.141.1-19с/85.4-000 РМ	Ведомость расхода материалов												
					Марка	ПК63.10-8АТУТ-С8	ПК60.10-8АТУТ-С8	ПК57.10-8АТУТ-С8	ПК54.10-8АТУТ-С8	ПК51.10-8АТУТ-С8	ПК48.10-8АТУТ-С8	ПК63.10-6АТУТ-С8	ПК60.10-6АТУТ-С8	ПК57.10-6АТУТ-С8	ПК54.10-6АТУТ-С8	

32 44 44

					1.141.1-19с/85.2-800			
Н.Контр.	Заурбрей	<i>[Signature]</i>			Плита перекрытия многопустотная длиной 6280, 5980, 5680, 5380, 5080 и 4780 мм, шириной 990 мм	Стадия	Лист	Листов
Нач АПМЗ	Яндуматов	<i>[Signature]</i>				Р	1	4
Гл. спец.	Каримова	<i>[Signature]</i>				ТашЗНИИЭП г. Ташкент		
ГИП	Насретдинов	<i>[Signature]</i>						
Разрад.	Берзон	<i>[Signature]</i>						

Копировано Зетова

Формат А4

Формат	Зона	Пос.	Обозначение	Наименование	Кол. на исполн. 1.141.1-19с/85.2-800-										Примечание	
					-	01	02	03	04	05	06	07	08	09		
				<u>Сборочные единицы</u>												
			Серия 1.141-1, Выпуск 63	Панели перекрытий железобетонные многопустотные												
A3			1.141-1.63 400	ПК 63.10-8АТ \bar{Y} T	1											
A3			- 01	ПК 60.10-8АТ \bar{Y} T		1										
A3			- 02	ПК 57.10-8АТ \bar{Y} T			1									
A3			- 03	ПК 54.10-8АТ \bar{Y} T				1								
A3			- 04	ПК 51.10-8АТ \bar{Y} T					1							
A3			- 05	ПК 48.10-8АТ \bar{Y} T						1						
A3			- 06	ПК 63.10-6АТ \bar{Y} T							1					
A3			- 07	ПК 60.10-6АТ \bar{Y} T								1				
A3			- 08	ПК 57.10-6АТ \bar{Y} T									1			
A3			- 09	ПК 54.10-6АТ \bar{Y} T										1		
A4	1		1.141.1-19с/85.2-110-02	Сетка С3	1	1	1	1	1	1	1	1	1	1	1	1
				<u>Детали</u>												
A4	2		1.141.1-19с/85.2-120	Стержень СС1	4	4	4	4	4	4	4	4	4	4	4	4

20644

33

1.141.1-19с/85.2-800

Лист
2

Копировала Зотова

Формат А4

Инв. № прол. Подпись и дата. Взам. инв. №

Формат	Зона	Поз.	Обозначение	Наименование	Кол. на условн. 1.141.1-19с/85.2-800 -										Примечание	
					10	11	12	13	14							
				<u>Документация</u>												
A4			1.141.1-19с/85.2-800 СБ	Сборочный чертеж	×	×	×	×	×							листы 2
A4			1.141.1-19с/85.2-900	Сечение а-а, б-б. Узел I	×	×	×	×	×							
A4			1.141.1-19с/85.0-000 ПЗ	Пояснительная записка	×	×	×	×	×							
A3			1.141-1.63.000 ТД	Техническое описание	×	×	×	×	×							
A4			1.141.1-19с/85.2-000 ВМС	Ведомость расхода стали	×	×	×	×	×							
A4			1.141.1-19с/85.4-000 ВР	Ведомость расхода материалов	×	×	×	×	×							
				<u>Сборочные единицы</u>												
			Серия 1.141-1, Выпуск 63	Панели перекрытий железобетонные многопустотные												
				Марка	ПК 51.10-6АТ-С8	ПК 63.10-4АТ-С8	ПК 60.10-4АТ-С8	ПК 57.10-4АТ-С8	ПК 63.10-3АТ-С8							
				1.141.1-19с/85.2-800											Лист 3	

20614 КС

Формат	Зона	Поз.	Обозначение	Наименование	Кол на исполн 1.141.1-19с/85.2-800-										Примечание	
					10	11	12	13	14							
A3			1.141-1.63 400 - 10	ПК 51.10-6АТ \bar{Y} T	1											
A3			- 11	ПК 63.10-4АТ \bar{Y} T		1										
A3			- 12	ПК 60.10-4АТ \bar{Y} T			1									
A3			- 13	ПК 57.10-4АТ \bar{Y} T				1								
A3			- 14	ПК 63.10-3АТ \bar{Y} T					1							
A4		1	1.141.1-19с/85.2-110-02	Сетка С3	1	1	1	1	1							
				<u>Детали</u>												
A4		2	1.141.1-19с/85.2-120	Стержень ОС1	4	4	4	4	4							

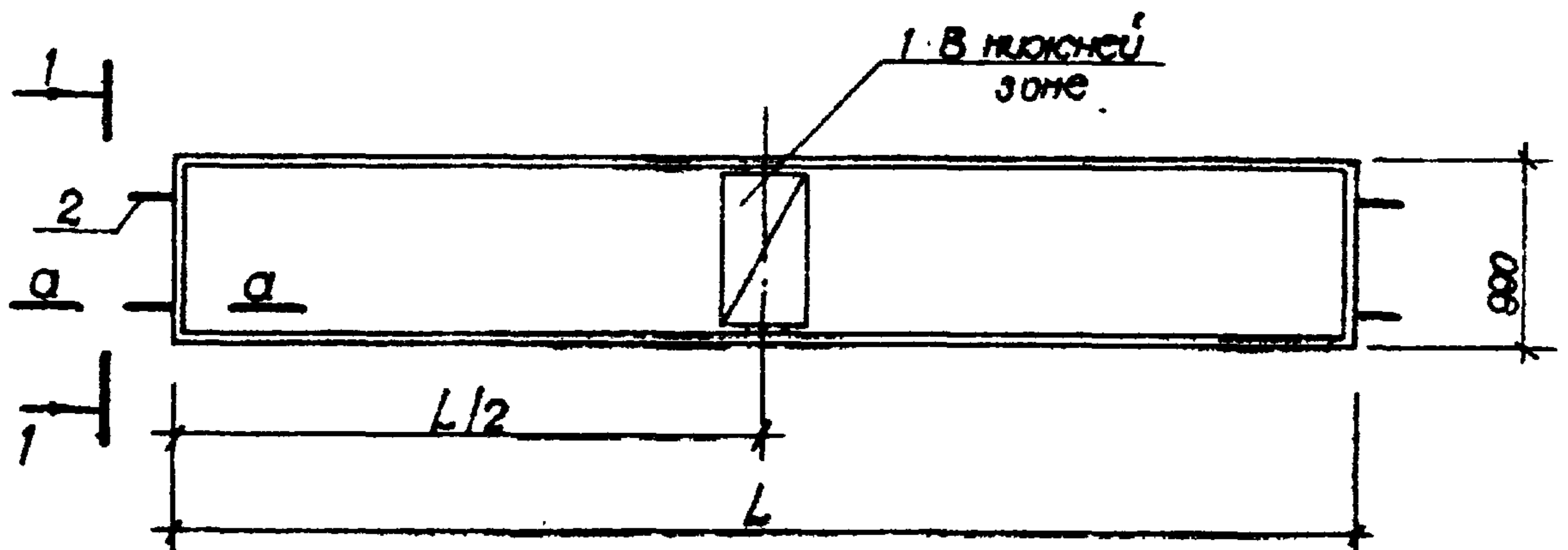
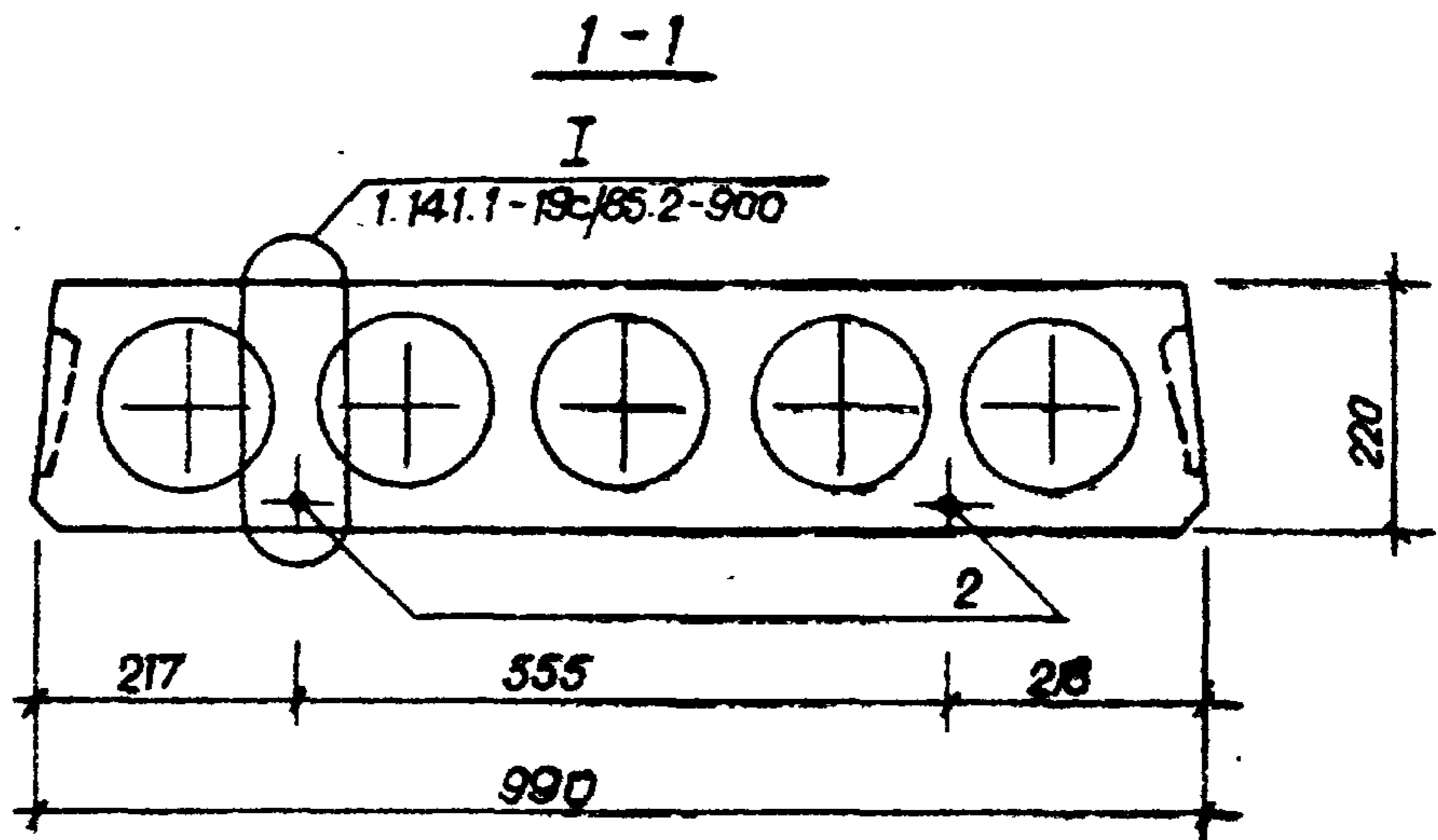
20644 35

1.141.1-19с/85.2-800

Лист
4

Копировано Зотово

Формат А4

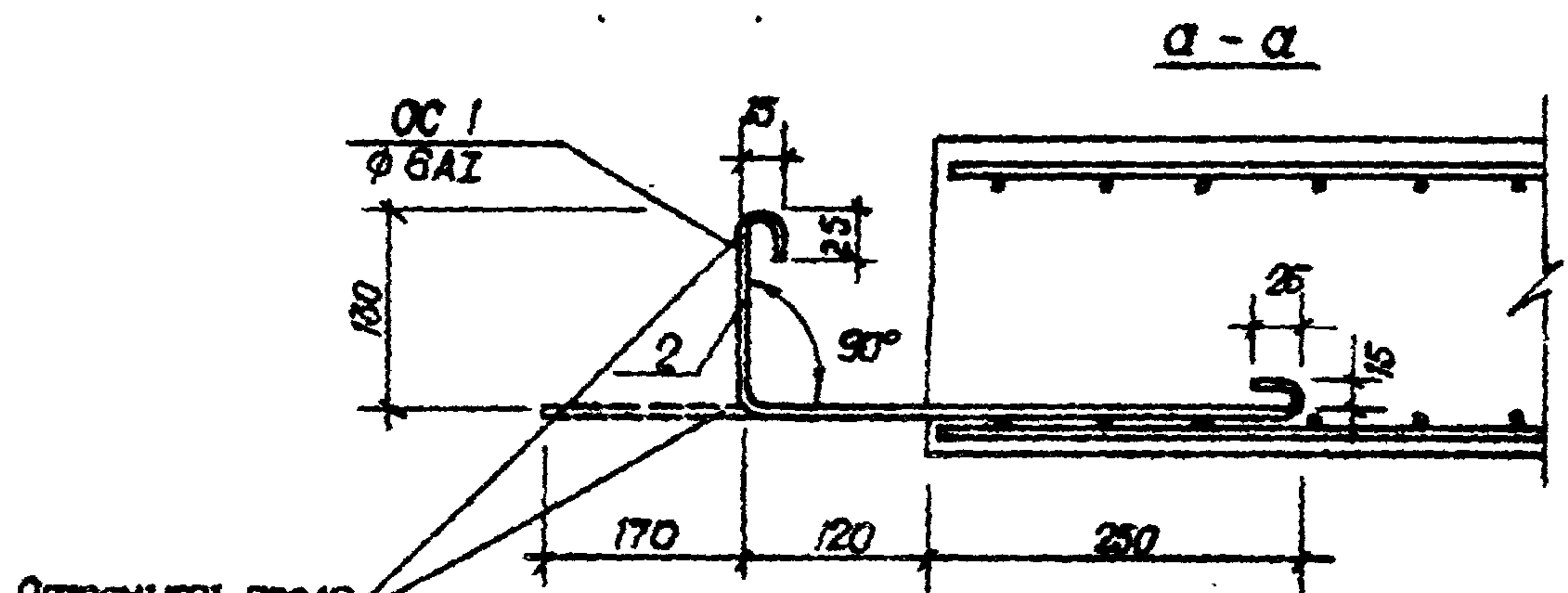


Сечение а-а см. 1.141.1-19с/85.2-900

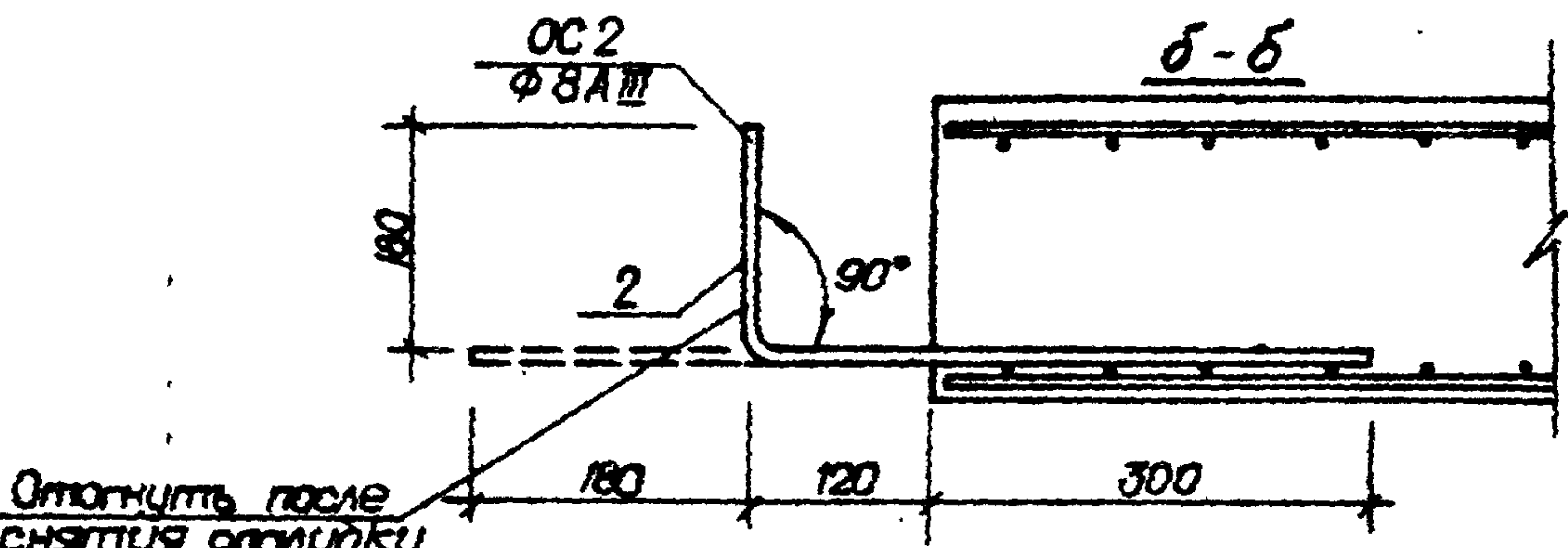
Обозначение	Марка	L, мм	L/2, мм	Масса, кг	№ подл	Подпись и дата	Взам инв №
-01	ПК 60 10-8АтУТ-СВ	5980	2990	1725			
-02	ПК 57.10-8АтУТ-СВ	5680	2840	1650			
1.141.1-19с/85.2-800 СВ							
Плита перекрытия многопустотная длиной 6280, 5980, 5680, 5380, 5080 и 4780 мм, шириной 990 мм Сборочный чертеж					Стадия	масса	масштаб
					Р	см. табл.	
Н. контр. Зауредрей Нач АПМЗ Янбулатов Гл спец. Каримова ГИП Насретдинов Разрад Берзон					Лист 1	Листов 2	
					ТашЗНИИЭП г. Ташкент		

Обозначение	Марка	L, мм	L/2, мм	Масса, кг
1. 141.1-19с/85.2-800-03	ПК 54.10-8АТ \bar{V} T-СВ	5380	2690	1575
-04	ПК 51.10-8АТ \bar{V} T-СВ	5080	2540	1475
-05	ПК 48.10-8АТ \bar{V} T-СВ	4780	2390	1400
-06	ПК 63.10-6АТ \bar{V} T-СВ	6280	3140	1825
-07	ПК 60.10-6АТ \bar{V} T-СВ	5980	2990	1725
-08	ПК 57.10-6АТ \bar{V} T-СВ	5680	2840	1650
-09	ПК 54.10-6АТ \bar{V} T-СВ	5380	2690	1575
-10	ПК 51.10-6АТ \bar{V} T-СВ	5080	2540	1475
-11	ПК 63.10-4АТ \bar{V} T-СВ	6280	3140	1825
-12	ПК 60.10-4АТ \bar{V} T-СВ	5980	2990	1725
-13	ПК 57.10-4АТ \bar{V} T-СВ	5680	2840	1650
-14	ПК 63.10-3АТ \bar{V} T-СВ	6280	3140	1825

1. 141.1-19с/85.2-800 СБ	Лист
	2

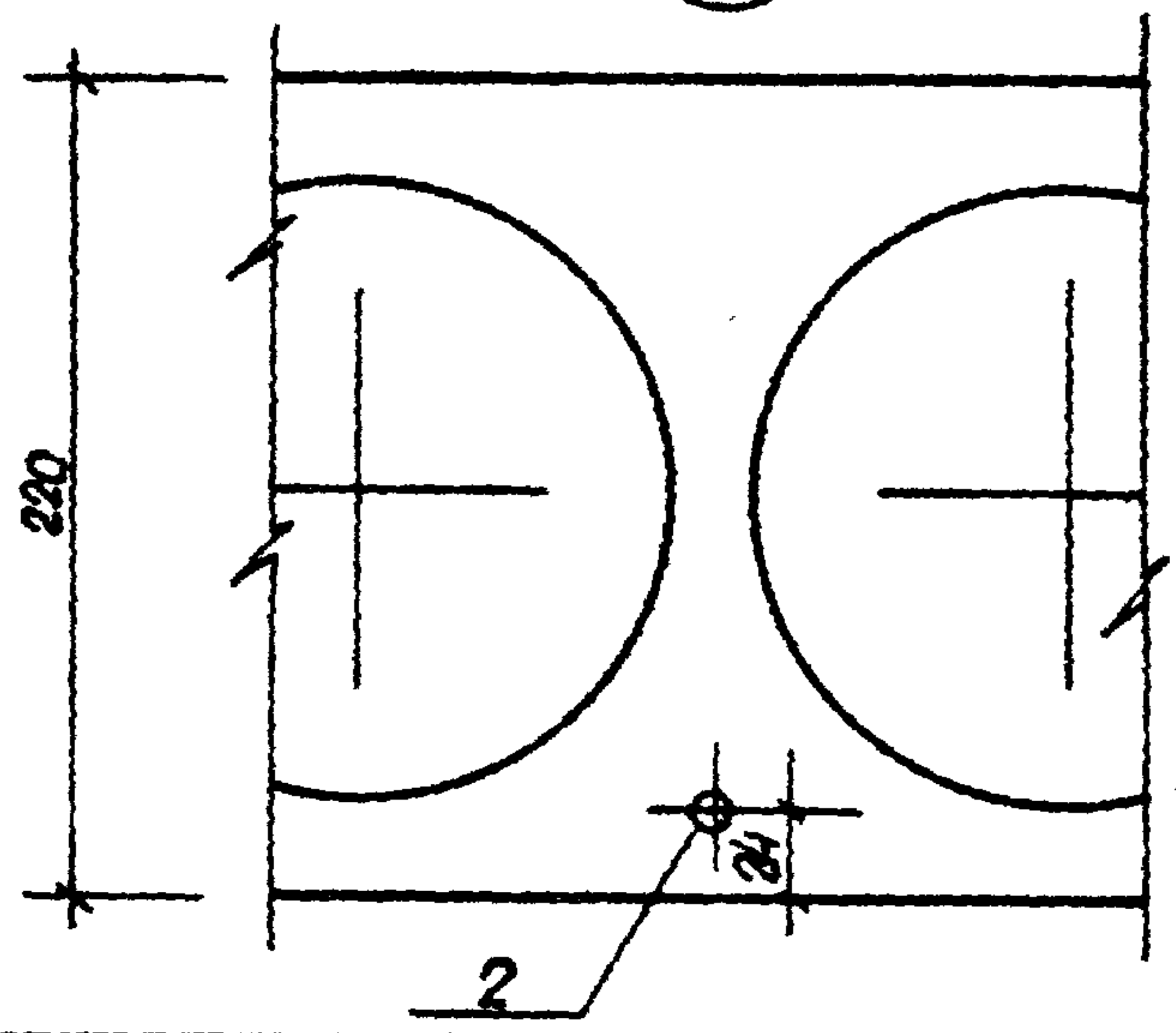


Отогнуть после снятия опалубки



Отогнуть после снятия опалубки

Ⓢ



Ш.б. № подл. Подпись и дата Взам. ш.б. №

Ш.б. № подл.	Подпись	и дата	Взам. ш.б. №
Н. контр.	Захаров		
Нач. АИТ	Яноцатов		
Гл. спец.	Каримова		
ГИП	Насреддина		
Разраб.	Берзон		

1.141.1-19с/85.2-900

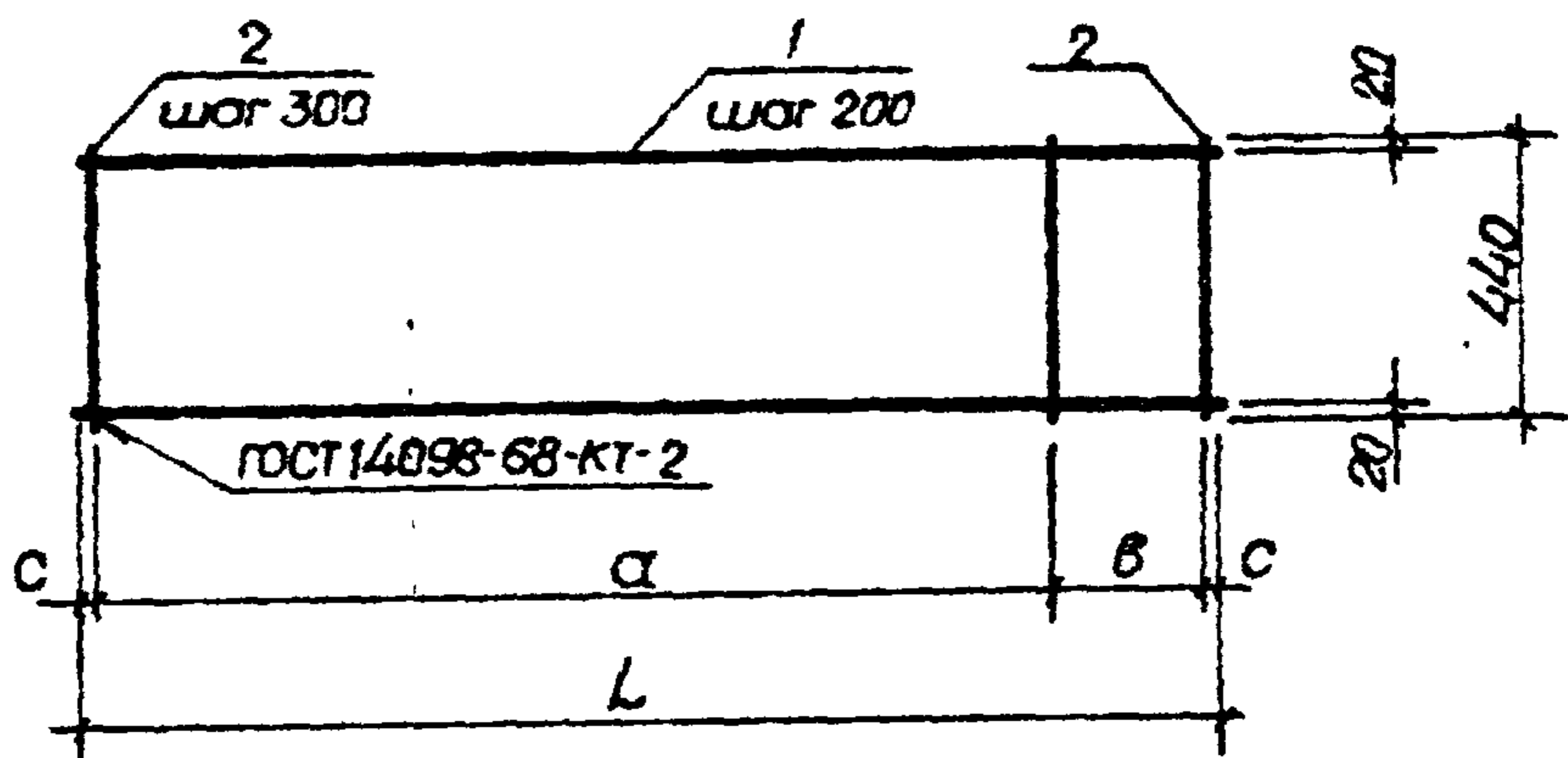
Сечение а-а, б-б
Узел I

Стадия	Лист	Листов
Р		1
ТашЗНИИЭП г. Ташкент		

Формат	Зона	Поз	Обозначение	Наименование	Кол	Примечание
				<u>Документация</u>		
A3			1.141-1.63.000 Т0	Техническое описание		
				<u>Переменные данные</u>		
				<u>для исполнения</u>		
				1.141.1-19с/85.2-110		С1
				<u>Детали</u>		
Б4	1		1.141.1-19с/85.2-111	Ф4ВрІ, ГОСТ 6727-80, В-1470	3	0,13 кг
Б4	2		1.141.1-19с/85.2-112	Ф4ВрІ, ГОСТ 6727-80, В-440	6	0,04 кг
				1.141.1-19с/85.2-110-01		С2
				<u>Детали</u>		
Б4	1		1.141.1-19с/85.2-113	Ф4ВрІ, ГОСТ 6727-80, В-1170	3	0,11 кг
Б4	2		1.141.1-19с/85.2-112	Ф4ВрІ, ГОСТ 6727-80, В-440	5	0,04 кг
				1.141.1-19с/85.2-110-02		С3
				<u>Детали</u>		
Б4	1		1.141.1-19с/85.2-114	Ф4ВрІ, ГОСТ 6727-80, В-970	3	0,09 кг
Б4	2		1.141.1-19с/85.2-112	Ф4ВрІ, ГОСТ 6727-80, В-440	4	0,04 кг

			1.141.1-19с/85.2-110			
И контр	Зауррбрей	<i>Заурр</i>	Сетка (С1...С3)	Стадия	Лист	Листов
Нач АПМЭ	Янбулатов	<i>Янбулатов</i>		Р		1
Гл спец	Каримова	<i>Каримова</i>		ТашЗНУУЭП		
ГИП	Насретдинов	<i>Насретдинов</i>		г. Ташкент		
Разраб	Берзон	<i>Берзон</i>				

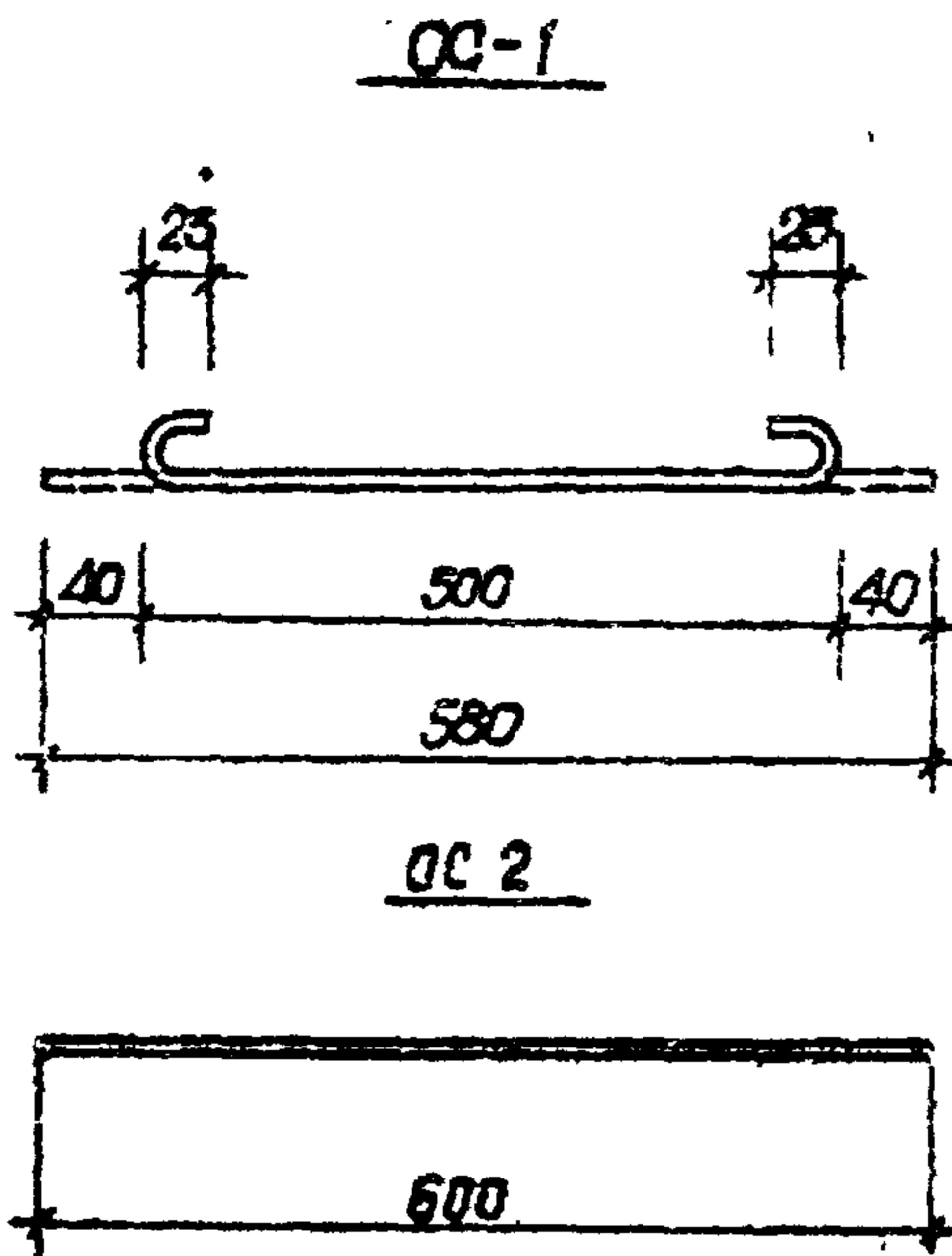
Копировал Зотово 28644 39 Формат А4



Обозначение	Марка	L, мм	a, мм	b, мм	c, мм	Масса, кг
1. 141.1-19с/85.2-110	С1	1470	1200	230	20	0,63
-01	С2	1170	900	230	20	0,53
-02	С3	970	600	300	35	0,43

Шк. № табл.	Подпись и дата	Взам. инв. №	1.141.1-19с/85.2-110С6					
			Сетка (С1... С3) Сборочный чертеж			Стадия	Масса	Масшт.
						Р	см. табл.	
			Н. Контр. Заурбаев Нач. АПУЗ Янбулатов Гл. спец. Каримова ГУП Насретдина Разраб Берзон			Лист	Листов 1	
						ТашЗНИЦЭП г. Ташкент		

Катрובהа Зотоба 20644 40 Формат А4



Формат	Зона	Поз.	Обозначение	Наименование	Кол.	Примечание
				<u>OC 1</u>		
A4			1.141.1-19с/85.2-120	Ф8АІ, ГОСТ 5781-82, l=580	1	0,13 кг
				<u>OC 2</u>		
B4			1.141.1-19с/85.2-120-01	Ф8АІІІ, ГОСТ 5781-82, l=600	1	0,24 кг
			1.141.1-19с/85 2-120			
				Стержень OC1, OC2	Стадия	Масса
					Р	см. табл.
					Лист	Листов 1
И.Контр.	Сауэрбрей	<i>[Signature]</i>			ТашЗНИИЭП г.Ташкент	
Нач.АГМЗ	Янбулатов	<i>[Signature]</i>				
Гл.спец.	Каримова	<i>[Signature]</i>				
Г.Ц.П.	Насретдинов	<i>[Signature]</i>				
Разраб.	Берзон	<i>[Signature]</i>				

Унв. № подл.	Подпись и дата	Взам.Унв №

Ведомость расхода стали на элемент, кг

Марка элемента	Напрягаемая арматура класса				Изделия арматурные												Общий расход
					Арматура класса												
	Ат-У				А-I				А-III		Вр-I				Всего		
	ГОСТ 10884 - 81				ГОСТ 5781-82*				ГОСТ 5781-82*		ГОСТ 6727-80						
	φ10	φ12	φ14	Итого	φ6	φ10	φ12	φ14	Итого	φ8	Итого	φ3	φ4	φ5		Итого	
ПК 63.18-8АтУТ-СВ		11,16	30,36	41,52	41,52	1,04		6,68	7,72			5,50	6,38	1,80	13,68	21,40	62,92
ПК 60.18-8АтУТ-СВ		21,24	14,44	35,68	35,68	1,04		4,28	5,32			5,31	6,38	1,80	13,49	18,81	54,49
ПК 57.18-8АтУТ-СВ	7,00	20,20		27,20	27,20	1,04		4,28	5,32			5,02	6,38	1,80	13,20	18,52	45,72
ПК 54.18-8АтУТ-СВ	13,28	9,56		22,84	22,84	1,04		4,28	5,32			6,75	3,74		10,49	15,81	38,65
ПК 51.18-8АтУТ-СВ	18,78			18,78	18,78	1,04		4,28	5,32			6,46	3,74		10,20	15,52	34,30
ПК 48.18-8АтУТ-СВ	11,80	4,24		16,04	16,04	1,04		4,28	5,32			6,87	2,66		9,53	14,85	30,89
ПК 63.18-6АтУТ-СВ	7,74	22,32		30,06	30,06	1,04		6,68	7,72			7,42	3,74		11,16	18,88	48,94
ПК 60.18-6АтУТ-СВ	14,76	10,62		25,38	25,38	1,04		4,28	5,32			7,23	3,74		10,97	16,29	41,67
ПК 57.18-6АтУТ-СВ	21,00			21,00	21,00	1,04		4,28	5,32			5,86	3,62		9,48	14,80	35,80
ПК 54.18-6АтУТ-СВ	13,28	4,78		18,06	18,06	1,04		4,28	5,32			6,15	2,66		8,81	14,13	32,19

20644
49

			1.141.1-19с/85.2-000 ВМС			
И.контр.	Заурбаев		Ведомость расхода стали	Стадия	Лист	Листов
Нач.АПЭ	Яноулатов			Р	1	6
Гл. спец.	Каримова			ТашЗНУЦЭП г. Ташкент		
ГУП	Носретдинов					
Разрощ.	Бероон					

Копиями А.А.

Формат А4

Ведомость расхода стали на элементы, кг

Марка элемента	Напрягаемая арматура класса				Всего	Узделия арматурные												Всего	Общий расход
	А _T - \bar{V}					Арматура класса													
	ГОСТ 10884-81					А-I					А-III		Bp-I						
	$\phi 10$	$\phi 12$	$\phi 14$	Итого		$\phi 6$	$\phi 10$	$\phi 12$	$\phi 14$	Итого	$\phi 8$	Итого	$\phi 3$	$\phi 4$	$\phi 5$	Итого			
						ГОСТ 5781-82*					ГОСТ 5781-82*		ГОСТ 6727-80						
ПК 51 18-6A _T \bar{V} T-C8	15,66			15,66	15,66	1,04		4,28		5,32			5,86	2,66		8,52	13,84	29,49	
ПК 48 18-6A _T \bar{V} T-C8	8,85	4,24		13,09	13,09	1,04		4,28		5,32			5,45	2,66		8,11	13,43	26,52	
ПК 63 18-4A _T \bar{V} T-C8	23,22			23,22	23,22	1,04		6,68	7,72				6,34	3,62		9,96	17,68	40,90	
ПК 60 18-4A _T \bar{V} T-C8	14,76	5,31		20,07	20,07	1,04		4,28		5,32			6,15	3,62		9,77	15,09	35,16	
ПК 57 18-4A _T \bar{V} T-C8	17,50			17,50	17,50	1,04		4,28		5,32			6,34	2,66		9,00	14,32	31,82	
ПК 54 18-4A _T \bar{V} T-C8	9,96	4,78		14,74	14,74	1,04		4,28		5,32			5,93	2,66		8,59	13,91	28,65	
ПК 51 18-4A _T \bar{V} T-C8	12,52			12,52	12,52	1,04		4,28		5,32			5,42	2,66		8,08	13,40	25,92	
ПК 48 18-4A _T \bar{V} T-C8	11,80			11,80	11,80	1,04		4,28		5,32			5,23	2,66		7,89	13,21	25,01	
ПК 63 18-3A _T \bar{V} T-C8	19,35			19,35	19,35	1,04		6,68	7,72				6,82	2,66		9,48	17,20	36,55	
ПК 60 18-3A _T \bar{V} T-C8	11,07	5,31		16,38	16,38	1,04		4,28		5,32			6,41	2,66		9,07	14,39	30,77	
ПК 57 18-3A _T \bar{V} T-C8	14,00			14,00	14,00	1,04		4,28		5,32			5,90	2,66		8,56	13,88	27,88	
ПК 54 18-3A _T \bar{V} T-C8	13,28			13,28	13,28	1,04		4,28		5,32			5,71	2,66		8,37	13,69	26,97	
ПК 63 15-8A _T \bar{V} T-C8		33,48		33,48	33,48			4,28		4,28	0,96	0,96	4,38	5,33	1,50	11,21	16,45	49,93	

1. 141 1-19c/85 2- 000 BMC

Лист

2

Копировано Зотомо

Формат А 4

Бедомость расхода стали на элемент, кг

Марка элемента	Напрягаемая арматура класса					Изделия арматурные												Общий расход
	Ат-У					Арматура класса												
						А-I				А-III		Вр-I						
	ГОСТ 10884-81				Всего	ГОСТ 5781-82*					ГОСТ 5781-82		ГОСТ 6727-80				Всего	
	φ10	φ12	φ14	Итого		φ6	φ10	φ12	φ14	Итого	φ8	Итого	φ3	φ4	φ5	Итого		
ПК60.15-8АтУТ-СВ		15,93	14,44	30,37	30,37	0,78		4,28		5,06			4,23	5,33	1,50	11,06	16,12	46,49
ПК57.15-8АтУТ-СВ	7,00	15,15		22,15	22,15	0,78		4,28		5,06			4,00	5,33	1,50	10,83	15,89	38,04
ПК54.15-8АтУТ-СВ	9,96	9,56		19,52	19,52	0,78		4,28		5,06			5,46	3,13		8,58	13,64	33,16
ПК51.15-8АтУТ-СВ	15,65			15,65	15,65	0,78		4,28		5,06			5,22	3,13		8,35	13,41	29,06
ПК48.15-8АтУТ-СВ	8,85	4,24		13,09	13,09	0,78		4,28		5,06			5,57	2,23		7,80	12,86	25,95
ПК63.15-6АтУТ-СВ	3,87	22,32		26,19	26,19	0,78		4,28		5,06			5,98	3,13		9,11	14,17	40,36
ПК60.15-6АтУТ-СВ	11,07	10,62		21,69	21,69	0,78		4,28		5,06			5,83	3,13		8,96	14,02	35,71
ПК57.15-6АтУТ-СВ	17,50			17,50	17,50	0,78		4,28		5,06			4,70	3,03		7,73	12,79	30,29
ПК54.15-6АтУТ-СВ	9,96	4,78		14,74	14,74	0,78		4,28		5,06			4,95	2,23		7,18	12,21	26,98
ПК51.15-6АтУТ-СВ	12,52			12,52	12,52	0,78		4,28		5,06			4,72	2,23		6,95	12,01	24,53
ПК48.15-6АтУТ-СВ	11,80			11,80	11,80	0,78		4,28		5,06			4,57	2,23		6,80	11,86	23,66
ПК63.15-4АтУТ-СВ	19,35			19,35	19,35	0,78		4,28		5,06			5,08	3,03		8,11	13,17	32,52
ПК60.15-4АтУТ-СВ	11,07	5,31		16,38	16,38	0,78		4,28		5,06			4,93	3,03		7,96	13,02	29,40

11906
44

Ведомость расхода стали на элемент, кг

Марка элемента	Напрягаемая арматура класса				Всего	Изделия арматурные												Всего	Общий расход
	Ат-IV					А-I					А-III		Вр-I						
	ГОСТ 10884 - 81					ГОСТ 5781-82*					ГОСТ 5781-82		ГОСТ 6727-80						
	φ10	φ12	φ14	Итого		φ8	φ10	φ12	φ14	Итого	φ8	Итого	φ3	φ4	φ5	Итого			
ПК57.15-4АтIV-С8	14,00			14,00	14,00	0,78		4,28		5,06			5,10	2,23		7,33	12,39	26,39	
ПК54.15-4АтIV-С8	13,28			13,28	13,28	0,78		4,28		5,06			4,95	2,23		7,18	12,24	25,52	
ПК63.15-3АтIV-С8	15,48			15,48	15,48	0,78		4,28		5,06			5,48	2,23		7,71	12,77	28,25	
ПК60.15-3АтIV-С8	14,76			14,76	14,76	0,78	-	4,28		5,06			5,33	2,23		7,56	12,62	27,38	
ПК63.12-8АтIV-С8		6,58	22,77	28,35	28,35	0,78		4,28		5,06			3,80	4,41	1,20	9,41	14,47	42,82	
ПК60.12-8АтIV-С8		15,93	7,22	23,15	23,15	0,78		4,28		5,06			3,67	4,41	1,20	9,28	14,34	37,49	
ПК57.12-8АтIV-С8	17,50			17,50	17,50		2,72			2,72	0,96	0,96	3,47	4,41	1,20	9,08	12,76	30,26	
ПК54.12-8АтIV-С8	9,96	4,78		14,74	14,74	0,78	2,72			3,50			4,62	2,65		7,27	10,77	25,51	
ПК51.12-8АтIV-С8	12,52			12,52	12,52	0,78	2,72			3,50			4,42	2,65		7,07	10,57	23,09	
ПК48.12-8АтIV-С8	5,90	4,24		10,14	10,14	0,78	2,72			3,50			4,69	1,93		6,62	10,12	20,26	
ПК63.12-6АтIV-С8	3,87	16,74		20,61	20,61	0,78		4,28		5,06			5,08	2,65		7,73	12,79	33,40	
ПК60.12-6АтIV-С8	7,38	10,62		18,00	18,00	0,78		4,28		5,06			4,95	2,65		7,60	12,66	30,66	
ПК57.12-6АтIV-С8	14,00			14,00	14,00	0,78	2,72			3,50			4,03	2,57		6,60	10,10	24,10	

1.141.1-19с/85.2-000 ВМС

Лист

4

Копировала Зотова

Формат А4

ИИБ №подл	Подпись и дата	Взам.ИИБ.№

Ведомость расхода стали на элементы, кг

Марка элемента	Напрягаемая арматура класса					Цвелелия арматурные												Общий расход
	Ат-Ⅴ				Всего	Арматура класса												
	ГОСТ 10884-81					А-I					А-III		Вр-I					
	φ10	φ12	φ14	Итого		ГОСТ 5781-82*					ГОСТ 5781-82		ГОСТ 6727-80					
	φ6	φ10	φ12	φ14		Итого	φ8	Итого	φ3	φ4	φ5	Итого						
ПК54 12-6АтⅤТ-СВ	13,28			13,28	13,28	0,78	2,72			3,50			4,22	1,93		6,15	9,65	22,93
ПК51 12-6АтⅤТ-СВ	6,26	4,51		10,77	10,77	0,78	2,72			3,50			4,02	1,93		5,95	9,45	20,22
ПК48 12-6АтⅤТ-СВ	8,85			8,85	8,85	0,78	2,72			3,50			3,67	1,93		5,60	9,10	17,95
ПК63 12-4АтⅤТ-СВ	15,48			15,48	15,48	0,78		4,28		5,06			4,36	2,57		6,93	11,99	27,47
ПК60 12-4АтⅤТ-СВ	14,76			14,76	14,76	0,78		4,28		5,06			4,23	2,57		6,80	11,86	26,62
ПК57 12-4АтⅤТ-СВ	7,00	5,05		12,05	12,05	0,78	2,72			3,50			4,35	1,93		6,28	9,78	21,83
ПК54 12-4АтⅤТ-СВ	9,96			9,96	9,96	0,78	2,72			3,50			4,00	1,93		5,93	9,43	19,39
ПК51 12-4АтⅤТ-СВ	9,39			9,39	9,39	0,78	2,72			3,50			3,80	1,93		5,73	9,23	18,62
ПК63 12-3АтⅤТ-СВ	7,74	5,58		13,32	13,32	0,78		4,28		5,06			4,68	1,93		6,61	11,67	24,99
ПК60 12-3АтⅤТ-СВ	11,07			11,07	11,07	0,78		4,28		5,06			4,33	1,93		6,26	11,32	22,39
ПК57 12-3АтⅤТ-СВ	10,50			10,50	10,50	0,78	2,72			3,50			4,13	1,93		6,06	9,56	20,06
ПК63 10-8АтⅤТ-СВ		16,74	7,59	24,33	24,33	0,52	2,72			3,24			3,26	4,11	1,20	8,57	11,81	36,14
ПК60 10-8АтⅤТ-СВ	7,38	10,62		18,00	18,00	0,52	2,72			3,24			3,15	4,11	1,20	8,46	11,70	29,70

1.141.1-19С/05.2-000ВМС

Лист

5

Ведомость расхода стали на элементы, кг

Марка элемента	Напрягаемая арматура класса				Всего	Изделия арматурные												Всего	Общий расход
	А _т -I					А-I						А-III		Вр-I					
	ГОСТ 10884-81					ГОСТ 5781-82*						ГОСТ 5781-82		ГОСТ 6727-80					
	φ10	φ12	φ14	Итого		φ6	φ10	φ12	φ14	Итого	φ8	Итого	φ3	φ4	φ5	Итого			
	ПК57Ю-8А _т I _т -СВ	10,50	5,05			15,55	15,55	0,52	2,72			3,24			2,98	4,11	1,20		
ПК54Ю-8А _т I _т -СВ	13,28			13,28	13,28	0,52	2,72			3,24			4,15	2,35		6,50	9,74	23,02	
ПК51Ю-8А _т I _т -СВ	6,26	4,51		10,77	10,77	0,52	2,72			3,24			3,98	2,35		6,33	9,57	20,34	
ПК48Ю-8А _т I _т -СВ	8,85			8,85	8,85	0,52	2,72			3,24			4,27	1,63		5,90	9,14	17,99	
ПК63Ю-6А _т I _т -СВ	11,61	5,58		17,19	17,19	0,52	2,72			3,24			4,54	2,35		6,89	10,13	27,32	
ПК60Ю-6А _т I _т -СВ	14,76			14,76	14,76	0,52	2,72			3,24			4,43	2,35		6,78	10,02	24,78	
ПК57Ю-6А _т I _т -СВ	7,00	5,05		12,05	12,05	0,52	2,72			3,24			3,54	2,27		5,81	9,05	21,10	
ПК54Ю-6А _т I _т -СВ	9,96			9,96	9,96	0,52	2,72			3,24			3,53	1,63		5,16	8,40	18,36	
ПК51Ю-6А _т I _т -СВ	9,39			9,39	9,39	0,52	2,72			3,24			3,36	1,63		4,99	8,23	17,62	
ПК63Ю-4А _т I _т -СВ	7,74	5,58		13,32	13,32	0,52	2,72			3,24			3,82	2,27		6,09	9,33	22,65	
ПК60Ю-4А _т I _т -СВ	11,07			11,07	11,07	0,52	2,72			3,24			3,57	2,11		5,68	8,92	19,99	
ПК57Ю-4А _т I _т -СВ	10,50			10,50	10,50	0,52	2,72			3,24			3,54	1,63		5,27	8,51	19,01	
ПК63Ю-3А _т I _т -СВ	11,61			11,61	11,61	0,52	2,72			3,24			3,92	1,63		5,55	8,79	20,40	

1. 141.1-19с/85.2-000 ВМО

Лист

6

Копировала Зотова

Формат А4

20549

17

Вс. 10,95

20549