

ГОСУДАРСТВЕННЫЙ КОМИТЕТ ПО ГРАЖДАНСКОМУ СТРОИТЕЛЬСТВУ И АРХИТЕКТУРЕ  
ПРИ ГОССТРОЕ СССР

ТИПОВЫЕ КОНСТРУКЦИИ И ДЕТАЛИ ЗДАНИЙ И СООРУЖЕНИЙ

СЕРИЯ 1.117 - 9

# ПАНЕЛИ НАРУЖНЫХ ЦОКОЛЬНЫХ СТЕН

ЖЕЛЕЗОБЕТОННЫЕ ТРЕХСЛОЙНЫЕ С ЭФФЕКТИВНЫМ УТЕПЛИТЕЛЕМ ДЛЯ  
КРУПНОПАНЕЛЬНЫХ ЖИЛЫХ ЗДАНИЙ НА СВАЙНЫХ ФУНДАМЕНТАХ С  
ШАГОМ ПОПЕРЕЧНЫХ СТЕН 2.4-3.6м и высотой техподполья 1,6м

ВЫПУСК 2-1

АРМАТУРНЫЕ ИЗДЕЛИЯ И ЗАКЛАДНЫЕ ДЕТАЛИ ПАНЕЛЕЙ  
ТОЛЩИНОЙ 250мм

13696

~~ЦЕНА 0-69~~

0-79

ЦЕНТРАЛЬНЫЙ ИНСТИТУТ ТИПОВОГО ПРОЕКТИРОВАНИЯ  
ГОССТРОЯ СССР

Москва, А-445, Смольная ул. 22

Сдано в печать 15.I 1976 года

Заказ № 323 Тираж 5000 экз.

ГОСУДАРСТВЕННЫЙ КОМИТЕТ ПО ГРАЖДАНСКОМУ СТРОИТЕЛЬСТВУ И АРХИТЕКТУРЕ  
ПРИ ГОССТРОЕ СССР

ТИПОВЫЕ КОНСТРУКЦИИ И ДЕТАЛИ ЗДАНИЙ И СООРУЖЕНИЙ

СЕРИЯ 1.117-9

# ПАНЕЛИ НАРУЖНЫХ ЦОКОЛЬНЫХ СТЕН

ЖЕЛЕЗОБЕТОННЫЕ ТРЕХСЛОЙНЫЕ С ЭФФЕКТИВНЫМ УТЕПЛИТЕЛЕМ ДЛЯ  
КРУПНОПАНЕЛЬНЫХ ЖИЛЫХ ЗДАНИЙ НА СВАЙНЫХ ФУНДАМЕНТАХ С  
ШАГОМ ПОПЕРЕЧНЫХ СТЕН 2.4-3.6М И ВЫСОТОЙ ТЕХПОДПОЛЬЯ 1,6М.

ВЫПУСК 2-1

АРМАТУРНЫЕ ИЗДЕЛИЯ И ЗАКЛАДНЫЕ ДЕТАЛИ ПАНЕЛЕЙ  
ТОЛЩИНОЙ 250ММ

РАЗРАБОТАНЫ ЦНИИЭП ЖИЛИЩА  
ГОСУДАРСТВЕННОГО КОМИТЕТА ПО  
ГРАЖДАНСКОМУ СТРОИТЕЛЬСТВУ И  
АРХИТЕКТУРЕ ПРИ ГОССТРОЕ СССР  
ПРИ УЧАСТИИ ЦНИИСК им.В.А.Кучеренко

УТВЕРЖДЕНЫ И ВВЕДЕНЫ В ДЕЙСТВИЕ  
ГОСУДАРСТВЕННЫМ КОМИТЕТОМ ПО  
ГРАЖДАНСКОМУ СТРОИТЕЛЬСТВУ И АР-  
ХИТЕКТУРЕ ПРИ ГОССТРОЕ СССР.  
С 30 ДЕКАБРЯ 1975г., ПРИКАЗ № 289  
ОТ 16.ДЕКАБРЯ 1975г.

Наименование чертежей	№№ листов	№№ стр.
Содержание	CI	2
Пояснительная записка	III	3
Каркасы КИ+КИО	I	4
Каркасы КИИ+КИИ8; КИО-I; КИИ-I	2	5
Каркасы КИ19+КИ28	3	6
Каркасы КИ29+КИ41	4	7
Каркасы ПКЦИ+ПКЦ5	5	8
Каркасы ПКЦ16+ПКЦ15	6	9
Каркасы ПКЦ16+ПКЦ25	7	10
Каркасы ПКЦ26+ПКЦ32	8	11
Сетки СЦИ+СЦИО	9	12
Сетки СЦИ1+СЦИ20	10	13
Сетки СЦ21+СЦ30	11	14
Сетки СЦ31+СЦ39	12	15
Сетки СЦ40+СЦ44	13	16
Сетки СЦ45+СЦ49	14	17
Сетки СЦ50+СЦ54	15	18
Сетки СЦ55; СЦ55л; СЦ57; СЦ57л	16	19
Сетки СЦ56; СЦ58+СЦ60; СЦ56л; СЦ58л+СЦ60л	17	20
Петли ПЦИ(ПЦИл)+ПЦ5(ПЦ5л); закладная деталь МЦА1; отдельный стержень ТЦИ	18	21

Чертежи, приведенные в данном выпуске, предназначены для изготовления арматурных изделий и закладных деталей, из которых комплектуются арматурные блоки трехслойных наружных цокольных стеновых панелей толщиной 250 мм на свайных фундаментах серии I.II7-9

Изделия настоящего выпуска делятся на следующие группы:

1. Вертикальный каркас КЦI, устанавливаемый у торцевых граней панелей и в бетонных ребрах.
2. Горизонтальные каркасы КЦ2+КЦ4I, устанавливаемые поверху и внизу панелей.
3. Гнутые каркасы ПКЦ2+ПКЦ32, устанавливаемые в верхнем гребне панелей.
4. Гнутый каркас ПКЦI, устанавливаемый в удлиненных концах панелей групп ЦР2 и ЦТI.
5. Сетки СЦI+СЦ33, устанавливаемые в наружном слое панели.
6. Сетки СЦ34+СЦ60; СЦ55л+СЦ60л, устанавливаемые во внутреннем слое бетона панели.
7. Отдельный стержень ТЦI, привариваемый к каркасу КЦI для фиксации закладной детали МЦаI
8. Закладные детали МЦаI, предназначенные для соединения панелей с примыкающими конструкциями в верхней зоне. Дополнительный индекс "а" показывает, что закладная деталь должна быть защищена антикоррозионным покрытием.
9. Строповочные петли ПЦI+ПЦБ.

Маркировка изделий принята сквозная, т.е. в каждом виде изделий они маркируются начиная с номера I.

Внутри большинства групп изделия отличаются только длинами, что позволяет получать их путем разрезки условно бесконечной ленты определенного поперечного сечения, изготавливаемой на автоматической контактно-сварочной машине.

Конкретные длины арматурных изделий определены в зависимости от размеров и конфигурации панелей. В связи с тем, что завод будет выпускать ограниченную номенклатуру изделий, количество марок, изготавливаемых на одном заводе, будет значительно меньше запроецированного в настоящем выпуске.

### Изготовление изделий и применяемые материалы

Арматурные изделия должны отвечать требованиям ГОСТ 10922-64 и ГОСТ 14098-68.

Значительная унификация параметров арматурных изделий позволяет изготавливать их при помощи точечной сварки на автоматических линиях типа МТ М-09, 7728/03, разработанных Гипростроммашем. Для гнутья каркасов типа ПКЦ применяется гибочный станок 725а.

Арматурная сталь принята в соответствии со СНиП I-B.4-62. Каркасы и сетки изготавливаются из стали классов А-III и В-I.

Петли строповочные следует выполнять только из горячекатаной стали класса А-I марок ВСтЗсп2 и ВСтЗсп2 (ГОСТ 380-71). Сталь марки ВСтЗсп2 в случае монтажа конструкций при температуре ниже -40°C не применять.

Пластинка в закладной детали МЦаI выполняется из полосовой стали марки ВСт.Зсп.6. Анкера закладных деталей привариваются дуговой сваркой (ГОСТ 5264-69)

ТК

1975

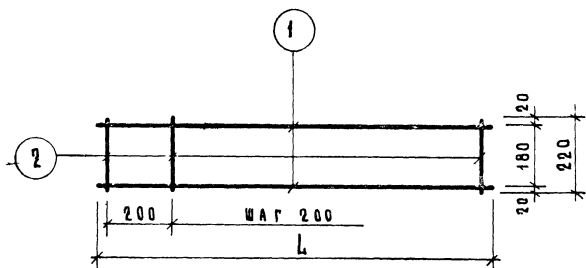
ПОЯСНИТЕЛЬНАЯ ЗАПИСКА

Серия 1.117-9	
Выпуск	лист
2-1	11

13696

4





### С п е ц и ф и к а ц и я

### В ы б о р к а

5

Арматурное издание	Марка поз.	Диаметр мм	Класс стали	Длина (L) мм	Кол-во	Диаметр мм	Класс стали	Общая длина, м	Общая масса, кг
КЦ 12	1	12	AIII	2490	2	12	AIII	498	4.42
	2	4	BI	220	12	4	BI	2.64	0.26
								Итого:	4.68
КЦ 13	1	12	AIII	2790	2	12	AIII	5.58	4.96
	2	4	BI	220	14	4	BI	3.08	0.31
								Итого:	9.27
КЦ 14	1	14	AIII	3090	2	14	AIII	6.18	7.47
	2	5	BI	220	15	5	BI	3.30	0.51
								Итого:	7.98
КЦ 15	1	14	AIII	3390	2	14	AIII	6.78	8.19
	2	5	BI	220	17	5	BI	3.74	0.58
								Итого:	8.97
КЦ 16	1	14	AIII	5790	2	14	AIII	11.58	13.99
	2	5	BI	220	29	5	BI	6.38	0.98
								Итого:	14.97
КЦ 17	1	14	AIII	6390	2	14	AIII	12.78	15.44
	2	5	BI	220	32	5	BI	7.04	1.08
								Итого:	16.52
КЦ 18	1	12	AIII	3770	2	12	AIII	7.54	6.70
	2	4	BI	220	19	4	BI	4.18	0.41
								Итого:	7.11

### С п е ц и ф и к а ц и я

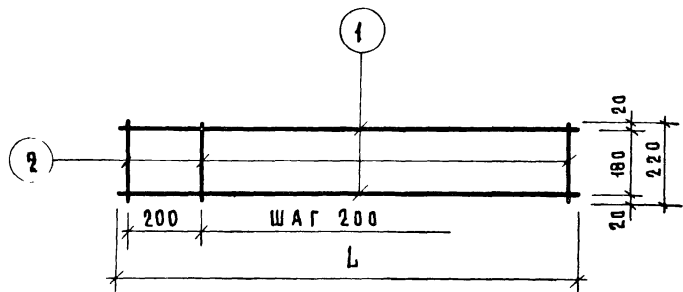
### В ы б о р к а

Арматурное издание	Марка поз.	Диаметр мм	Класс стали	Длина (L) мм	Кол-во	Диаметр мм	Класс стали	Общая длина, м	Общая масса, кг
КЦ 10-1	1	14	AIII	5620	2	14	AIII	11.24	13.58
	2	5	BI	220	28	5	BI	6.16	0.95
								Итого:	14.53
КЦ 11	1	12	AIII	6220	2	12	AIII	12.44	11.05
	2	4	BI	220	31	4	BI	6.82	0.68
								Итого:	11.73
КЦ 11-1	1	14	AIII	6220	2	14	AIII	12.44	15.03
	2	5	BI	220	31	5	BI	6.82	1.05
								Итого:	16.08

ТК  
1975

К а р к а с ы КЦ 11 ÷ КЦ 18; КЦ 10-1; КЦ 11-1

С е р и я  
1-117  
В ы п у с к  
2-1 Л и с т  
2



С п е ц и ф и к а ц и я						В ы б о р к а			
Арматурное изделие	Марка поз.	Диаметр мм	Класс стали	Длина (L) мм	Кол-во	Диаметр мм	Класс стали	Общая длина м	Общая масса кг
КЦ 22	1	12	AIII	4970	2	12	AIII	9.94	8.83
	2	4	BI	220	25	4	BI	5.50	0.54
	Итого:								9.37
КЦ 23	1	12	AIII	5270	2	12	AIII	10.54	9.36
	2	4	BI	220	26	4	BI	5.72	0.57
	Итого:								9.93
КЦ 24	1	12	AIII	5570	2	12	AIII	11.14	9.89
	2	4	BI	220	28	4	BI	6.16	0.61
	Итого:								10.50
КЦ 25	1	12	AIII	5870	2	12	AIII	11.74	10.43
	2	4	BI	220	29	4	BI	6.38	0.63
	Итого:								11.06
КЦ 26	1	12	AIII	6170	2	12	AIII	12.34	10.96
	2	4	BI	220	31	4	BI	6.82	0.68
	Итого:								11.64
КЦ 27	1	12	AIII	3940	2	12	AIII	7.88	7.00
	2	4	BI	220	20	4	BI	4.40	0.44
	Итого:								7.44
КЦ 28	1	12	AIII	4240	2	12	AIII	8.48	7.53
	2	4	BI	220	21	4	BI	4.62	0.46
	Итого:								7.99

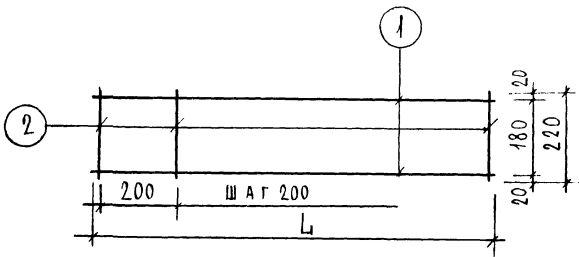
С п е ц и ф и к а ц и я						В ы б о р к а			
Арматурное изделие	Марка поз.	Диаметр мм	Класс стали	Длина (L) мм	Кол-во	Диаметр мм	Класс стали	Общая длина м	Общая масса кг
КЦ 19	1	12	AIII	4070	2	12	AIII	8.14	7.23
	2	4	BI	220	20	4	BI	4.40	0.44
	Итого:								7.67
КЦ 20	1	12	AIII	4370	2	12	AIII	8.74	7.76
	2	4	BI	220	22	4	BI	4.84	0.48
	Итого:								8.24
КЦ 21	1	12	AIII	4670	2	12	AIII	9.34	8.29
	2	4	BI	220	23	4	BI	5.06	0.50
	Итого:								8.79

ТК  
1975

К а р к а с ы КЦ 19 ÷ КЦ 28

с е р и я  
1.117-  
В ы п у с к Л и с т  
2-1 3





СПЕЦИФИКАЦИЯ

ВЫБОРКА

7

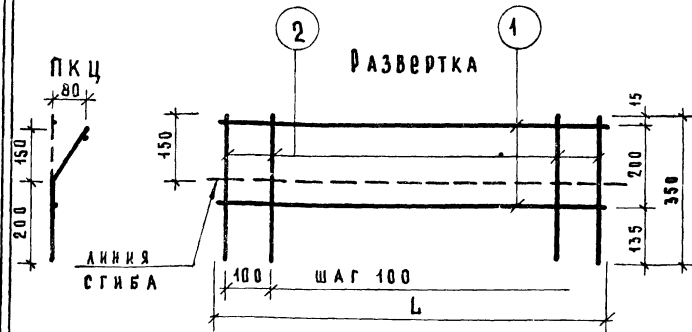
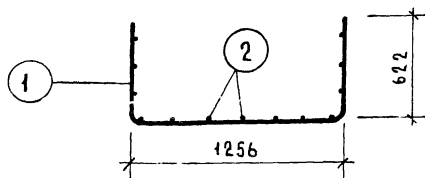
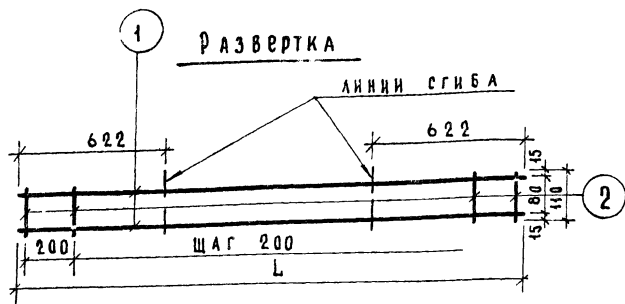
АРМАТУРНОЕ ИЗДЕЛИЕ	МАРКА ПОЗ	ДИАМ. ММ	КЛАСС СТАЛИ	ДЛИНА(Ы) ММ	КОЛ-ВО	ДИАМЕТР ММ	КЛАСС СТАЛИ	ОБЩАЯ ДЛИНА, М	ОБЩАЯ МАССА, КГ
КЦ 34	1	12	AIII	6040	2	12	AIII	12.08	10.73
	2	4	BI	220	30	4	BI	6.60	0.65
								Итого:	11.38
КЦ 35	1	12	AIII	6340	2	12	AIII	12.68	11.26
	2	4	BI	220	32	4	BI	7.04	0.70
								Итого:	11.96
КЦ 36	1	12	AIII	2405	2	12	AIII	4.81	4.27
	2	4	BI	220	12	4	BI	2.64	0.26
								Итого:	4.53
КЦ 37	1	12	AIII	2705	2	12	AIII	5.41	4.80
	2	4	BI	220	14	4	BI	3.08	0.30
								Итого:	5.10
КЦ 38	1	14	AIII	3005	2	14	AIII	6.01	7.26
	2	5	BI	220	15	5	BI	3.30	0.51
								Итого:	7.77
КЦ 39	1	14	AIII	3305	2	14	AIII	6.61	7.98
	2	5	BI	220	17	5	BI	3.74	0.52
								Итого:	8.56
КЦ 40	1	14	AIII	5705	2	14	AIII	11.41	13.78
	2	5	BI	220	29	5	BI	6.38	0.98
								Итого:	14.76
КЦ 41	1	14	AIII	6305	2	14	AIII	12.61	15.22
	2	5	BI	220	32	5	BI	7.04	1.08
								Итого:	16.30

СПЕЦИФИКАЦИЯ					ВЫБОРКА				
АРМАТУРНОЕ ИЗДЕЛИЕ	МАРКА ПОЗ	ДИАМЕТР ММ	КЛАСС СТАЛИ	ДЛИНА(Ы) ММ	КОЛ-ВО	ДИАМЕТР ММ	КЛАСС СТАЛИ	ОБЩАЯ ДЛИНА, М	ОБЩАЯ МАССА, КГ
КЦ 29	1	12	AIII	4540	2	12	AIII	9.08	8.06
	2	4	BI	220	23	4	BI	5.06	0.50
								Итого:	8.56
КЦ 30	1	12	AIII	4840	2	12	AIII	9.68	8.60
	2	4	BI	220	24	4	BI	5.28	0.52
								Итого:	9.12
КЦ 31	1	12	AIII	5140	2	12	AIII	10.28	9.13
	2	4	BI	220	26	4	BI	5.72	0.57
								Итого:	9.70
КЦ 32	1	12	AIII	5440	2	12	AIII	10.88	9.66
	2	4	BI	220	27	4	BI	5.94	0.59
								Итого:	10.25
КЦ 33	1	12	AIII	5740	2	12	AIII	11.48	10.19
	2	4	BI	220	29	4	BI	6.38	0.63
								Итого:	10.82

ТК  
1975

КАРКАСЫ КЦ 29 ÷ КЦ 41

СЕРИЯ  
1.117-9  
Лист  
2-1 4



## Спецификация

## Выборка

Арматурн. изделие	Марка поз.	Диам. мм	Класс стали	Длина (L) мм	Кол-во	Диаметр мм	Класс стали	Общая длина, м	Общая масса, кг
ПКЦ2	1	4	ВІ	700	2	4	ВІ	1.40	0.14
	2	4	ВІ	350	7	4	ВІ	2.45	0.24
								Итого:	0.38
ПКЦ3	1	4	ВІ	1000	2	4	ВІ	2.00	0.20
	2	4	ВІ	350	10	4	ВІ	3.50	0.35
								Итого:	0.55
ПКЦ4	1	4	ВІ	1300	2	4	ВІ	2.60	0.26
	2	4	ВІ	350	13	4	ВІ	4.55	0.45
								Итого:	0.71
ПКЦ5	1	4	ВІ	1600	2	4	ВІ	3.20	0.32
	2	4	ВІ	350	16	4	ВІ	5.60	0.55
								Итого:	0.87

## Спецификация

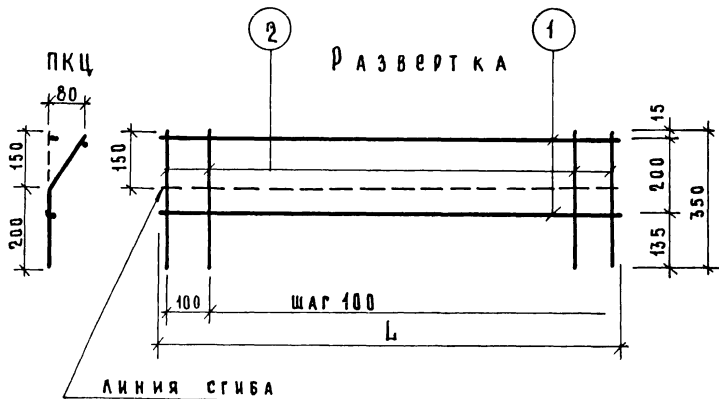
## Выборка

Арматурн. изделие	Марка поз.	Диаметр мм	Класс стали	Длина (L) мм	Кол-во	Диаметр мм	Класс стали	Общая длина, м	Общая масса, кг
ПКЦ1	1	5	ВІ	2500	2	5	ВІ	5.00	0.77
	2	4	ВІ	110	13	4	ВІ	1.43	0.14
								Итого:	0.91

ТК  
1975

КАРКАСЫ ПКЦ1 ÷ ПКЦ5

Серия  
1.117-9  
Выпуск 1 мет  
2-1 5



С п е ц и ф и к а ц и я

В ы б о р к а

9

Арматурное изделие	Марка поз.	Диаметр мм	Класс стали	Длина (L) мм	Кол-во	Диаметр мм	Класс стали	Общая длина, м	Общая масса, кг
ПКЦ 9	1	4	В I	3390	2	4	В I	6.78	0.67
	2	4	В I	350	34	4	В I	11.90	1.18
	Итого:								1.85
ПКЦ 10	1	4	В I	5790	2	4	В I	11.58	1.15
	2	4	В I	350	58	4	В I	18.30	1.84
	Итого:								2.96
ПКЦ 11	1	4	В I	6390	2	4	В I	12.78	1.27
	2	4	В I	350	64	4	В I	22.40	2.22
	Итого:								3.49
ПКЦ 12	1	4	В I	2670	2	4	В I	5.34	0.53
	2	4	В I	350	27	4	В I	9.45	0.94
	Итого:								1.47
ПКЦ 13	1	4	В I	2970	2	4	В I	5.94	0.59
	2	4	В I	350	30	4	В I	10.50	1.04
	Итого:								1.63
ПКЦ 14	1	4	В I	3270	2	4	В I	6.54	0.65
	2	4	В I	350	33	4	В I	11.55	1.15
	Итого:								1.80
ПКЦ 15	1	4	В I	3570	2	4	В I	7.14	0.71
	2	4	В I	350	36	4	В I	12.60	1.25
	Итого:								1.96

С п е ц и ф и к а ц и я

В ы б о р к а

Арматурное изделие	Марка поз.	Диаметр мм	Класс стали	Длина (L) мм	Кол-во	Диаметр мм	Класс стали	Общая длина, м	Общая масса, кг
ПКЦ 6	1	4	В I	2490	2	4	В I	4.98	0.50
	2	4	В I	350	25	4	В I	8.75	0.87
	Итого:								1.37
ПКЦ 7	1	4	В I	2790	2	4	В I	5.58	0.55
	2	4	В I	350	28	4	В I	9.80	0.97
	Итого:								1.52
ПКЦ 8	1	4	В I	3090	2	4	В I	6.18	0.61
	2	4	В I	350	31	4	В I	10.85	1.07
	Итого:								1.68

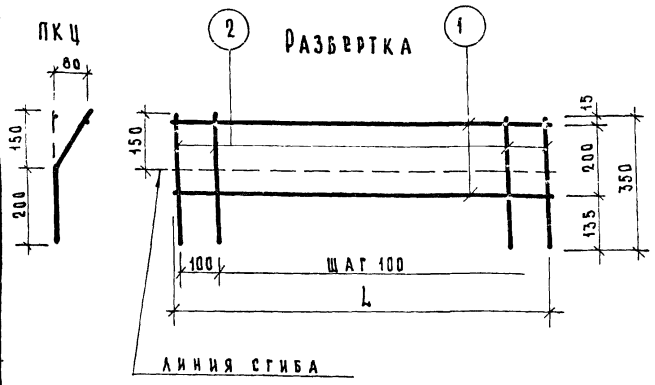
ТК  
1975

К а р к а с ы П К Ц 6 ÷ П К Ц 15

серия  
1.117-  
выпуск лист  
2-1 6

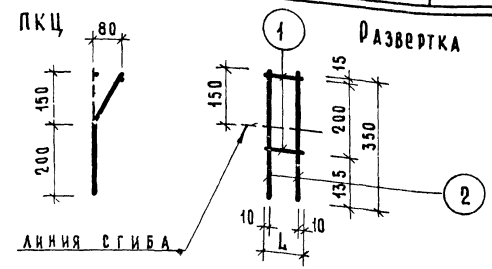


ИСТОЧНИК: Сборник «Арматура для железобетонных конструкций»



Спецификация						Выборка			
Арматурное изделие	Марка поз.	Диаметр мм	Класс стали	Длина (L) мм	Кол-во	Диаметр мм	Класс стали	Общая длина м	Общая масса, кг
ПКЦ29	1	4	В I	6870	2	4	В I	13.74	1.36
	2	4	В I	350	69	4	В I	24.15	2.39
								Итого:	3.75
ПКЦ30	1	4	В I	5620	2	4	В I	11.24	1.11
	2	4	В I	350	57	4	В I	19.95	1.98
								Итого:	3.09
ПКЦ31	1	4	В I	6220	2	4	В I	12.44	1.23
	2	4	В I	350	63	4	В I	22.05	2.18
								Итого:	3.41

Спецификация						Выборка			
Арматурное изделие	Марка поз.	Диаметр мм	Класс стали	Длина (L) мм	Кол-во	Диаметр мм	Класс стали	Общая длина м	Общая масса, кг
ПКЦ26	1	4	В I	6370	2	4	В I	12.74	1.26
	2	4	В I	350	64	4	В I	22.40	2.22
								Итого:	3.48
ПКЦ27	1	4	В I	6570	2	4	В I	13.14	1.30
	2	4	В I	350	66	4	В I	23.10	2.29
								Итого:	3.59
ПКЦ28	1	4	В I	6670	2	4	В I	13.34	1.32
	2	4	В I	350	67	4	В I	23.45	2.32
								Итого:	3.64



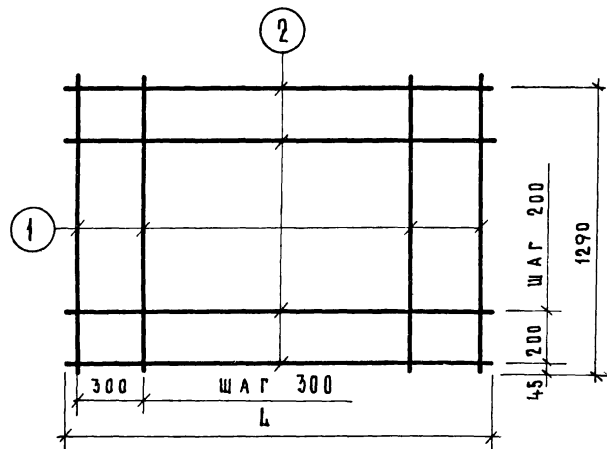
ПКЦ32	1	4	В I	65	2	4	В I	0.13	0.01
	2	4	В I	350	2	4	В I	0.70	0.07
								Итого:	0.08

ТК  
1975

КАРКАСЫ ПКЦ 26 ÷ ПКЦ 32

Серия  
4.417-9  
Выпуск лист  
2-1  
8

И. ДАТОВЕВАРУП ГРУПП И ДИКАНСКАЯ



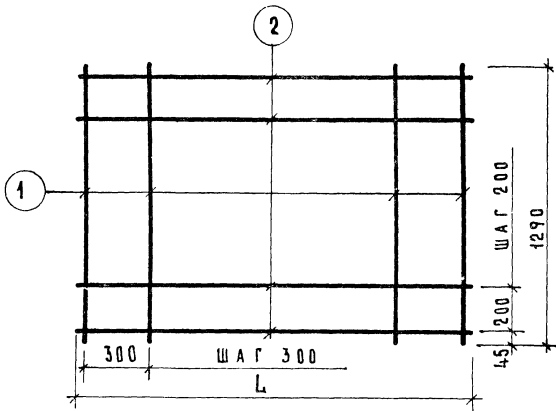
Спецификация						Выборка				12
Арматурное изделие	Марка поз	Диаметр мм	Класс стали	Длина (L) мм	Кол-во	Диаметр мм	Класс стали	Общая длина, м	Общая масса, кг	
СЦ4	1	4	ВІ	1290	6	4	ВІ	7.74	0.77	
	2	4	ВІ	1605	7	4	ВІ	11.24	1.11	
								Итого:	188	
СЦ5	1	4	ВІ	1290	9	4	ВІ	11.61	1.15	
	2	4	ВІ	2670	7	4	ВІ	18.69	1.85	
								Итого:	3.00	
СЦ6	1	4	ВІ	1290	10	4	ВІ	12.90	1.28	
	2	4	ВІ	2970	7	4	ВІ	20.79	2.06	
								Итого:	3.34	
СЦ7	1	4	ВІ	1290	11	4	ВІ	14.19	1.41	
	2	4	ВІ	3270	7	4	ВІ	22.89	2.27	
								Итого:	3.68	
СЦ8	1	4	ВІ	1290	12	4	ВІ	15.48	1.53	
	2	4	ВІ	3570	7	4	ВІ	24.99	2.48	
								Итого:	4.01	
СЦ9	1	4	ВІ	1290	20	4	ВІ	25.80	2.56	
	2	4	ВІ	5970	7	4	ВІ	41.79	4.14	
								Итого:	6.70	
СЦ10	1	4	ВІ	1290	22	4	ВІ	28.38	2.81	
	2	4	ВІ	6570	7	4	ВІ	45.99	4.55	
								Итого:	7.36	

Спецификация						Выборка			
Арматурное изделие	Марка поз.	Диаметр мм	Класс стали	Длина (L) мм	Кол-во	Диаметр мм	Класс стали	Общая длина, м	Общая масса, кг
СЦ1	1	4	ВІ	1290	3	4	ВІ	3.87	0.38
	2	4	ВІ	705	7	4	ВІ	4.94	0.49
								Итого:	0.87
СЦ2	1	4	ВІ	1290	4	4	ВІ	5.16	0.51
	2	4	ВІ	1005	7	4	ВІ	7.04	0.70
								Итого:	1.21
СЦ3	1	4	ВІ	1290	5	4	ВІ	6.45	0.64
	2	4	ВІ	1305	7	4	ВІ	7.81	0.77
								Итого:	1.41

ТК  
1975

Сетки СЦ1÷СЦ10

Серия 1117-  
Выпуск 2-1 Лист 9



Спецификация						Выборка				13
Арматурное изделие	Марка поз.	Диаметр мм	Класс стали	Длина (L) мм	Кол-во	Диаметр мм	Класс стали	Общая длина мм	Общая масса кг	
СЦ 14	1	4	ВІ	1290	14	4	ВІ	18.66	1.85	
	2	4	ВІ	3930	7	4	ВІ	27.51	2.72	
								Итого:	4.57	
СЦ 15	1	4	ВІ	1290	15	4	ВІ	19.35	1.92	
	2	4	ВІ	4330	7	4	ВІ	30.31	3.00	
								Итого:	4.92	
СЦ 16	1	4	ВІ	1290	16	4	ВІ	20.64	2.04	
	2	4	ВІ	4630	7	4	ВІ	32.41	3.21	
								Итого:	5.25	
СЦ 17	1	4	ВІ	1290	17	4	ВІ	21.93	2.17	
	2	4	ВІ	4930	7	4	ВІ	34.51	3.42	
								Итого:	5.59	
СЦ 18	1	4	ВІ	1290	18	4	ВІ	23.22	2.30	
	2	4	ВІ	5230	7	4	ВІ	36.61	3.62	
								Итого:	5.92	
СЦ 19	1	4	ВІ	1290	19	4	ВІ	24.51	2.43	
	2	4	ВІ	5530	7	4	ВІ	38.71	3.83	
								Итого:	6.26	
СЦ 20	1	4	ВІ	1290	20	4	ВІ	25.80	2.56	
	2	4	ВІ	5830	7	4	ВІ	40.81	4.04	
								Итого:	6.60	

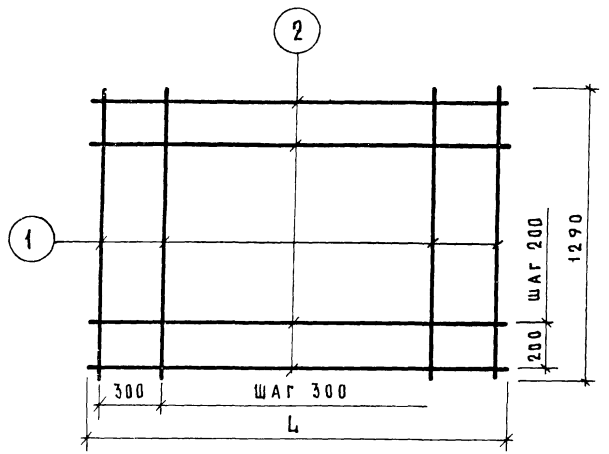
Спецификация						Выборка				
Арматурное изделие	Марка поз.	Диаметр мм	Класс стали	Длина (L) мм	Кол-во	Диаметр мм	Класс стали	Общая длина мм	Общая масса кг	
СЦ 11	1	4	ВІ	1290	11	4	ВІ	14.19	1.41	
	2	4	ВІ	3030	7	4	ВІ	21.21	2.10	
								Итого:	3.51	
СЦ 12	1	4	ВІ	1290	12	4	ВІ	15.48	1.53	
	2	4	ВІ	3330	7	4	ВІ	23.31	2.31	
								Итого:	3.84	
СЦ 13	1	4	ВІ	1290	13	4	ВІ	16.77	1.66	
	2	4	ВІ	3630	7	4	ВІ	25.41	2.52	
								Итого:	4.18	

ТК  
1975

Сетки СЦ 11 ÷ СЦ 20

Серия  
1117-  
В. И. С. К. Л. И. С.  
2 1 10

ИЛХАНСКАЯ



Спецификация						Выборка				14
Арматурное изделие	Марка поз.	Диаметр мм	Класс стали	Длина (L) мм	Кол-во	Диаметр мм	Класс стали	Общая длина м	Общая масса кг	
СЦ 24	1	4	ВІ	1290	23	4	ВІ	29.67	294	
	2	4	ВІ	6730	7	4	ВІ	47.11	466	
	Итого:								7.60	
СЦ 25	1	4	ВІ	1290	24	4	ВІ	30.96	307	
	2	4	ВІ	6930	7	4	ВІ	48.51	480	
	Итого:								7.87	
СЦ 26	1	4	ВІ	1290	9	4	ВІ	11.51	115	
	2	4	ВІ	2490	7	4	ВІ	17.43	173	
	Итого:								2.88	
СЦ 27	1	4	ВІ	1290	10	4	ВІ	12.90	128	
	2	4	ВІ	2790	7	4	ВІ	19.53	193	
	Итого:								3.21	
СЦ 28	1	4	ВІ	1290	11	4	ВІ	14.19	141	
	2	4	ВІ	3090	7	4	ВІ	21.63	214	
	Итого:								3.55	
СЦ 29	1	4	ВІ	1290	12	4	ВІ	15.48	153	
	2	4	ВІ	3390	7	4	ВІ	29.73	294	
	Итого:								4.47	
СЦ 30	1	4	ВІ	1290	20	4	ВІ	25.80	256	
	2	4	ВІ	5790	7	4	ВІ	40.53	401	
	Итого:								6.57	

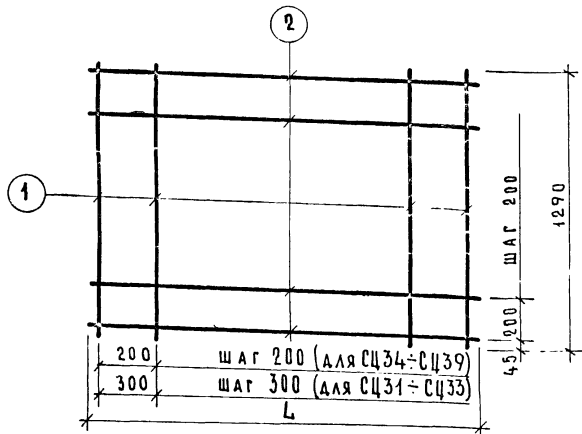
Спецификация						Выборка			
Арматурное изделие	Марка поз.	Диаметр мм	Класс стали	Длина (L) мм	Кол-во	Диаметр мм	Класс стали	Общая длина м	Общая масса кг
СЦ 21	1	4	ВІ	1290	21	4	ВІ	27.09	268
	2	4	ВІ	6130	7	4	ВІ	42.91	425
	Итого:								6.83
СЦ 22	1	4	ВІ	1290	22	4	ВІ	28.38	281
	2	4	ВІ	6330	7	4	ВІ	44.31	439
	Итого:								7.20
СЦ 23	1	4	ВІ	1290	22	4	ВІ	28.38	281
	2	4	ВІ	6430	7	4	ВІ	45.01	445
	Итого:								7.26

ТК  
1975

Сетки СЦ 21 ÷ СЦ 30

СЕРИЯ  
1.117-  
ВЫПУСК  
2-1  
ЛИСТ  
11





Спецификация						Выборка			
Арматурное изделие	Марка поз.	Диаметр мм	Класс стали	Длина (L) мм	Кол-во	Диаметр мм	Класс стали	Общая длина, м	Общая масса, кг
СЦ 31	1	4	ВІ	1290	22	4	ВІ	28.38	2.81
	2	4	ВІ	6390	7	4	ВІ	44.73	4.43
								Итого:	7.24
СЦ 32	1	4	ВІ	1290	19	4	ВІ	24.51	2.43
	2	4	ВІ	5620	7	4	ВІ	39.34	3.89
								Итого:	6.32
СЦ 33	1	4	ВІ	1290	21	4	ВІ	27.09	2.68
	2	4	ВІ	6220	7	4	ВІ	43.54	4.31
								Итого:	6.99

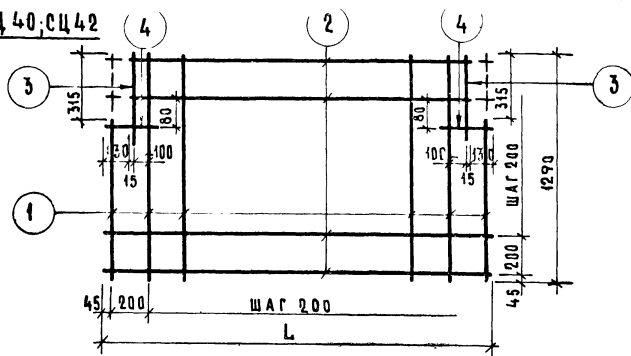
Спецификация						Выборка				15
Арматурное изделие	Марка поз.	Диаметр мм	Класс стали	Длина (L) мм	Кол-во	Диаметр мм	Класс стали	Общая длина, м	Общая масса, кг	
СЦ 34	1	6	АІІІ	1290	3	6	АІІІ	3.87	0.86	
	2	4	ВІ	515	7	4	ВІ	3.61	0.36	
								Итого:	1.22	
СЦ 35	1	6	АІІІ	1290	5	6	АІІІ	6.45	1.43	
	2	4	ВІ	815	7	4	ВІ	5.71	0.57	
								Итого:	2.00	
СЦ 36	1	6	АІІІ	1290	6	6	АІІІ	7.74	1.72	
	2	4	ВІ	1115	7	4	ВІ	7.81	0.77	
								Итого:	2.49	
СЦ 37	1	6	АІІІ	1290	8	6	АІІІ	10.32	2.29	
	2	4	ВІ	1415	7	4	ВІ	9.91	0.98	
								Итого:	3.27	
СЦ 38	1	8	АІІІ	1290	29	8	АІІІ	37.41	14.78	
	2	4	ВІ	5620	7	4	ВІ	39.34	3.89	
								Итого:	18.67	
СЦ 39	1	8	АІІІ	1290	32	8	АІІІ	41.28	16.31	
	2	4	ВІ	6220	7	4	ВІ	43.54	4.31	
								Итого:	20.62	

ТК  
1975

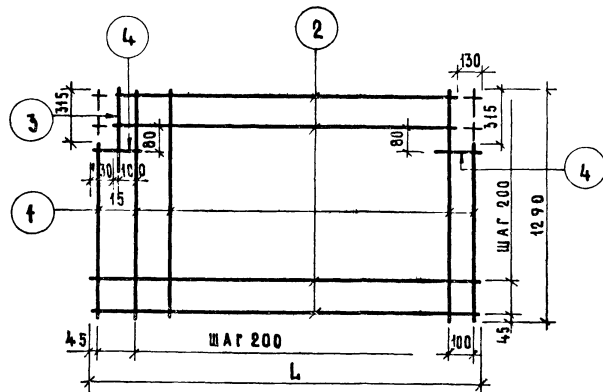
Сетки СЦ31÷СЦ39

СЕРИЯ  
4.117-3  
ВЫПУСК ЛИСТ  
2-1 12

СЦ 40; СЦ 42



СЦ 41; СЦ 43; СЦ 44



СТЕРЖНИ СЕТОК ПОКАЗАННЫЕ ПУНКТИРОМ, ОБРЕЗАТЬ ПОСЛЕ ПРИВАРКИ ДОПОЛНИТЕЛЬНЫХ СТЕРЖНЕЙ

С п е ц и ф и к а ц и я

В ы б о р к а

16

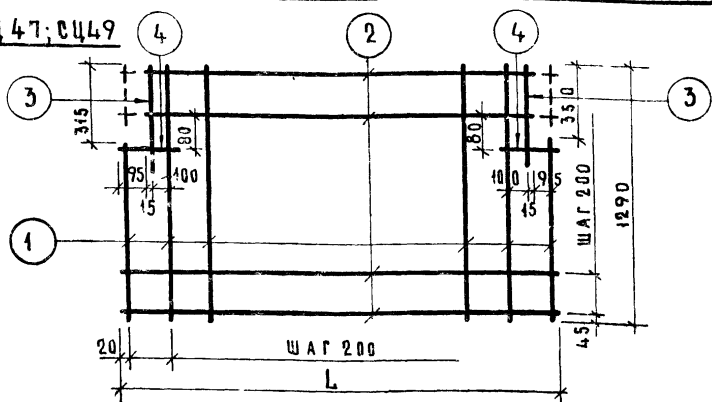
Арматурное изделие	Марка поз.	Диам. мм	Класс стали	Длина (L)		Диам. мм	Класс стали	Общая длина, м	Общая масса, кг
				мм	Кол-во				
СЦ 40	1	6	AIII	1290	13	6	AIII	18.17	4.03
	2	4	BI	2490	7	4	BI	18.03	1.79
	3	6	AIII	700	2				
	4	4	BI	300	2				
								Итого:	5.82
СЦ 41	1	8	AIII	1290	15	8	AIII	20.05	7.92
	2	4	BI	2790	7	4	BI	20.13	1.99
	3	8	AIII	700	1				
	4	4	BI	300	2				
								Итого	9.91
СЦ 42	1	8	AIII	1290	16	8	AIII	22.14	8.75
	2	4	BI	3090	7	4	BI	22.23	2.20
	3	8	AIII	700	2				
	4	4	BI	300	2				
								Итого:	10.95
СЦ 43	1	8	AIII	1290	18	8	AIII	23.92	9.45
	2	4	BI	3390	7	4	BI	24.33	2.41
	3	8	AIII	700	1				
	4	4	BI	300	2				
								Итого:	11.86
СЦ 44	1	8	AIII	1290	30	8	AIII	39.40	15.56
	2	4	BI	5790	7	4	BI	41.13	4.07
	3	8	AIII	700	1				
	4	4	BI	300	2				
								Итого:	19.63

ТК  
1975

С е т к и СЦ 40 ÷ СЦ 44

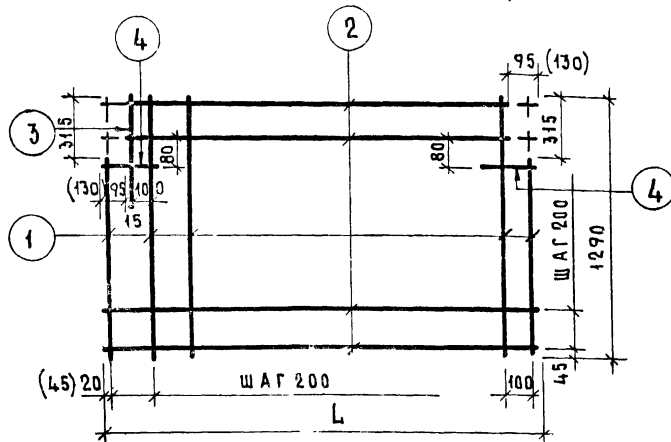
Серия  
1.117-9  
Выпуск  
2-1  
Лист  
13

СЦ 47; СЦ 49



СЦ 45; СЦ 46; СЦ 48

СТЕРЖНИ СЕТОК ПОКАЗАННЫЕ ПУНКТИРОМ, ОБРЕЗАТЬ ПОСЛЕ ПРИВАРКИ ДОПОЛНИТЕЛЬН. СТЕРЖНЕЙ.



РАЗМЕРЫ В СКОБКАХ ОТНОСЯТСЯ К СЕТКЕ СЦ 45

Спецификация

Выборка 17

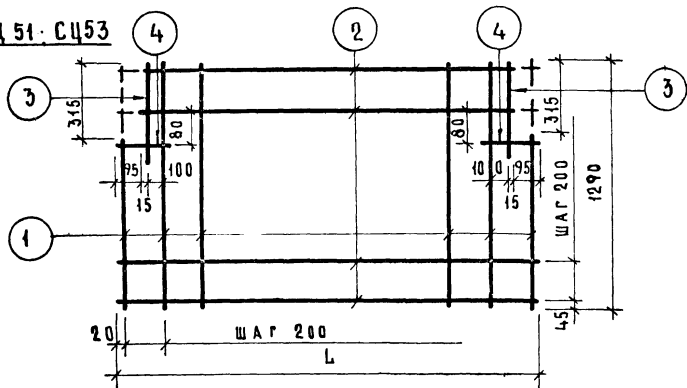
Арматурное изделие	Марка поз.	Диам. мм	Класс стали	Длина (L) мм	Кол-во	Диам. мм	Класс стали	Общая длина м	Общая масса, кг
СЦ 45	1	8	A III	1290	33	8	A III	43.27	17.09
	2	4	BI	6390	7	4	BI	45.19	4.47
	3	8	A III	700	1				
	4	4	BI	300	2				
								Итого	21.56
СЦ 46	1	8	A III	1290	21	8	A III	27.79	10.98
	2	4	BI	3940	7	4	BI	28.18	2.79
	3	8	A III	700	1				
	4	4	BI	300	2				
								Итого	13.77
СЦ 47	1	8	A III	1290	22	8	A III	29.78	11.76
	2	4	BI	4240	7	4	BI	30.28	3.00
	3	8	A III	700	2				
	4	4	BI	300	2				
								Итого	14.76
СЦ 48	1	8	A III	1290	24	8	A III	31.66	12.51
	2	4	BI	4540	7	4	BI	32.38	3.21
	3	8	A III	700	1				
	4	4	BI	300	2				
								Итого	15.72
СЦ 49	1	8	A III	1290	25	8	A III	33.65	13.29
	2	4	BI	4840	7	4	BI	34.48	3.41
	3	8	A III	700	2				
	4	4	BI	300	2				
								Итого	16.70

ТК  
1975

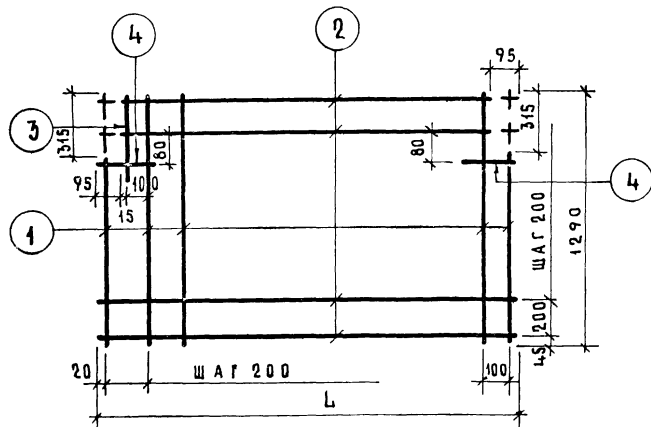
Сетки СЦ 45 → СЦ 49

СВЕРЯ  
1.117-9  
ВЫПУСК ЛИСТ  
2-1 14

сц 51; сц 53



сц 50; сц 52; сц 54



СТЕРЖНИ СЕТОК ПОКАЗАННЫЕ ПУНКТИРОМ, ОБРЕЗАТЬ ПОСЛЕ ПРИВАРКИ ДОПОЛНИТЕЛЬНЫХ СТЕРЖНЕЙ.

С п е ц и ф и к а ц и я

В ы б о р к а

18

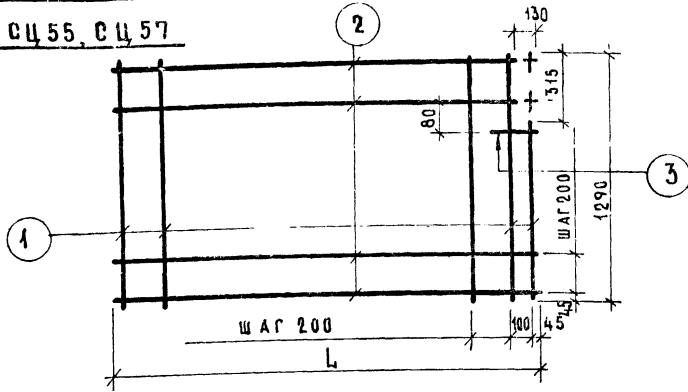
Арматурн. изделие	Марка поз.	Диам мм	Класс стали	Длина (L) мм	Кол-во	Диам мм	Класс стали	Общая длина м	Общая масса кг
сц 50	1	8	AIII	1290	21	8	AIII	35.53	14.03
	2	4	BI	5140	7	4	BI	36.58	3.62
	3	8	AIII	700	1				
	4	4	BI	300	2				
								Итого:	17.65
сц 51	1	8	AIII	1290	28	8	AIII	37.52	14.82
	2	4	BI	5440	7	4	BI	38.68	3.83
	3	8	AIII	700	2				
	4	4	BI	300	2				
								Итого:	18.65
сц 52	1	8	AIII	1290	30	8	AIII	39.40	15.56
	2	4	BI	5740	7	4	BI	40.78	4.04
	3	8	AIII	700	1				
	4	4	BI	300	2				
								Итого:	19.60
сц 53	1	8	AIII	1290	31	8	AIII	41.39	16.35
	2	4	BI	6040	7	4	BI	42.88	4.25
	3	8	AIII	700	2				
	4	4	BI	300	2				
								Итого:	20.60
сц 54	1	8	AIII	1290	33	8	AIII	43.27	17.09
	2	4	BI	6340	7	4	BI	44.98	4.45
	3	8	AIII	700	1				
	4	4	BI	300	2				
								Итого:	21.54

ТК  
1975

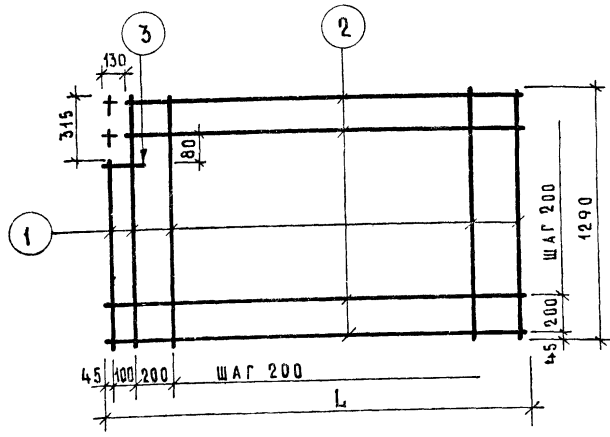
Сетки сц 50 ÷ сц 54

Серия  
1.117-9  
Выпуск лист  
2-1 15

СЦ 55, СЦ 57



СЦ 55Л, СЦ 57Л



Спецификация						Выборка			
Арматурн. изделие	Марка поз.	Диам. мм	Класс стали	Длина (L) мм	кол-во	Диам. мм	Класс стали	Общая длина м	Общая масса кг
СЦ 55 СЦ 55Л	1	6	AIII	1290	13	6	AIII	16.77	3.72
	2	4	BI	2405	7	4	BI	17.04	1.69
	3	4	BI	200	1				
								Итого:	5.41
СЦ 57 СЦ 57Л	1	8	AIII	1290	16	8	AIII	20.64	8.15
	2	4	BI	3005	7	4	BI	21.24	2.10
	3	4	BI	200	1				
								Итого:	10.25

Стержни сеток показанные пунктиром, обрезать после приварки дополнительных стержней.

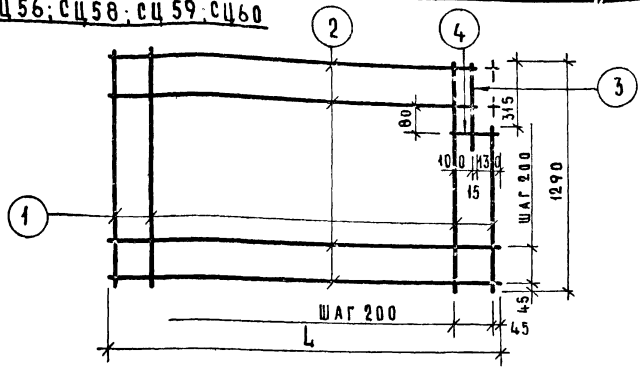
ТК  
1975

Сетки СЦ 55; СЦ 55Л; СЦ 57; СЦ 57Л

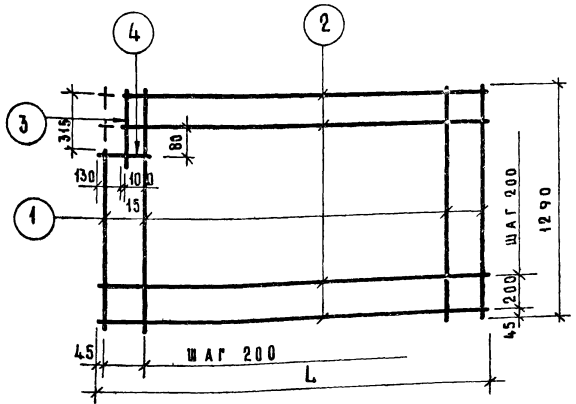
СЕРИЯ  
1.117-9  
ВЫПУСК ЛИСТ  
2-1 16

ПЛАНСКАЯ

сц 56; сц 58; сц 59; сц 60



сц 56 л; сц 58 л; сц 59 л; сц 60 л



С п е ц и ф и к а ц и я						В ы б о р к а				20
Арматури изделие	Марка поз.	Диам. мм	Класс стали	Длина(L) мм	Кол-во	Диам. мм	Класс стали	Общая длина, м	Общая масса, кг	
сц 56 сц 56 л	1	8	AIII	1290	14	8	AIII	18.76	7.41	
	2	4	BI	2705	7	4	BI	19.24	1.90	
	3	8	AIII	700	1					
	4	4	BI	300	1					
										Итого: 9.31
сц 58 сц 58 л	1	8	AIII	1290	17	8	AIII	22.63	8.94	
	2	4	BI	3305	7	4	BI	23.44	2.32	
	3	8	AIII	700	1					
	4	4	BI	300	1					
										Итого: 11.26
сц 59 сц 59 л	1	8	AIII	1290	29	8	AIII	38.11	15.05	
	2	4	BI	5705	7	4	BI	40.24	3.98	
	3	8	AIII	700	1					
	4	4	BI	300	1					
										Итого: 19.03
сц 60 сц 60 л	1	8	AIII	1290	32	8	AIII	41.98	16.58	
	2	4	BI	6305	7	4	BI	44.44	4.40	
	3	8	AIII	700	1					
	4	4	BI	300	1					
										Итого: 20.98

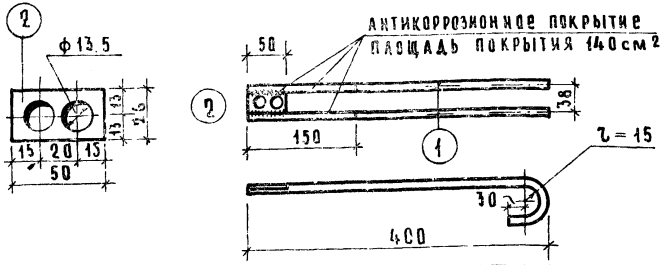
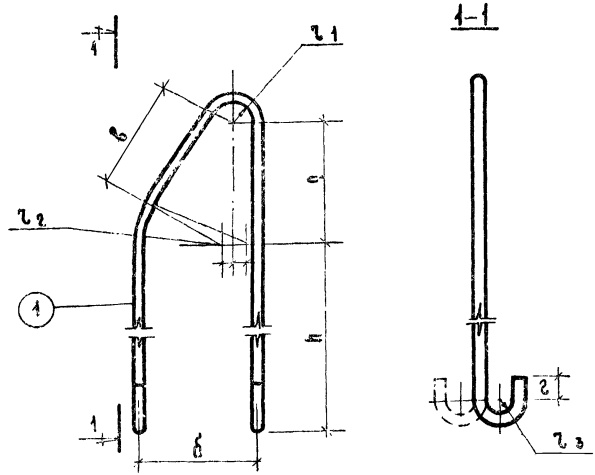
СТЕРЖНИ СЕТОК ПОКАЗАННЫЕ ПУНКТИРОМ, ОБРЕЗАТЬ ПОСЛЕ ПРИВАРКИ ДОПОЛНИТЕЛЬНЫХ СТЕРЖНЕЙ.

ТК  
1975

Сетки сц 56; сц 58 ÷ сц 60; сц 56 л; сц 58 л ÷ сц 60 л

серия  
1.117-9  
выпуск лист  
2-1 17

Ф	а	б	в	г	д	е	z <sub>1</sub>	z <sub>2</sub>	z <sub>3</sub>
8	6	160	185	30	210	140	30	116	20
10	3	158	182	30	203	197	30	116	20
12	0	156	179	30	196	264	30	116	20
14	3	154	176	50	189	311	30	116	30
16	6	152	173	50	182	398	30	116	30



С п е ц и ф и к а ц и я					В ы б о р к а				
Арматурн и здание	Марка поз.	Диам. прод.	Класс стали	Длина мм	Кол-во	Диаметр профиль	Класс стали	Общая длина, м	Общая масса, кг
пц1(пц1а)	1	8	AI	950	1	8	AI	0.95	0.38
пц2(пц2а)	1	10	AI	1080	1	10	AI	1.08	0.67
пц3(пц3а)	1	12	AI	1210	1	12	AI	1.21	1.08
пц4(пц4а)	1	14	AI	1410	1	14	AI	1.41	1.71
пц5(пц5а)	1	16	AI	1540	1	16	AI	1.54	2.43
МЦа 1	1	12	AI	490	2	12	AI	0.98	0.07
	2	50x6	В.Ст3пс6	26	1	26x6	В.Ст3пс6	0.030	0.07
								Итого:	0.94



Петли ПЦ1(ПЦ1а)-ПЦ(ПЦ5а); закладная деталь МЦа1; отдельный стержень ТЦ1

ТК  
1975

Серия  
1.117-9  
Выпуск 1982  
2-1 18