

ТИПОВЫЕ СТРОИТЕЛЬНЫЕ КОНСТРУКЦИИ, ИЗДЕЛИЯ И УЗЛЫ

СЕРИЯ 1.400.1-22

СБОРНЫЕ ЖЕЛЕЗОБЕТОННЫЕ КОНСТРУКЦИИ  
ПОДВАЛЬНЫХ ПОМЕЩЕНИЙ ПРОИЗВОДСТВЕННЫХ ЗДАНИЙ

ВЫПУСК 1

ПЛИТЫ ПЕРЕКРЫТИЙ

РАБОЧИЕ ЧЕРТЕЖИ

ЦЕНТРАЛЬНЫЙ ИНСТИТУТ ТИПОВОГО ПРОЕКТИРОВАНИЯ  
ГОССТРОЯ СССР

Москва, А-445, Смольная ул., 22

Сдано в печать XI 1991 года

Заказ № 8681 Тираж 4600 экз.

ТИПОВЫЕ СТРОИТЕЛЬНЫЕ КОНСТРУКЦИИ, ИЗДЕЛИЯ И УЗЛЫ

СЕРИЯ 1.400.1-22

СБОРНЫЕ ЖЕЛЕЗОБЕТОННЫЕ КОНСТРУКЦИИ  
ПОДВАЛЬНЫХ ПОМЕЩЕНИЙ ПРОИЗВОДСТВЕННЫХ ЗДАНИЙ

ВЫПУСК 1

ПЛИТЫ ПЕРЕКРЫТИЙ

РАБОЧИЕ ЧЕРТЕЖИ

РАЗРАБОТАНЫ ЦНИИПРОМЗАДАНИЙ

ЗАМ. ДИРЕКТОРА ИНСТИТУТА

*В.В. Гранев*  
В.В. ГРАНЕВ

ЗАВ. ОТДЕЛОМ

*Э.Н. Кодыш*  
Э.Н. КОДЫШ

ГЛ. ИНЖЕНЕР ПРОЕКТА

*А.А. Музыко*  
А.А. МУЗЫКО

УТВЕРЖДЕНЫ

ГЛАВНЫМ УПРАВЛЕНИЕМ  
ПРОЕКТИРОВАНИЯ ГОССТРОЯ СССР  
ПИСЬМО ОТ 05.07.91  
№ 5/6-232  
ВВЕДЕНЫ В ДЕЙСТВИЕ  
ЦНИИПРОМЗАДАНИЙ С  
01.01.92 ПРИКАЗ ОТ 05.07.91  
№ 72

© АПП ЦИТП, 1991

Обозначение документа	Наименование	Стр.
I.400.1-22.1 - Т0	Техническое описание	2
- НИ	Номенклатура плит	10
- 1	Плита П 1	11
- 1РС	Ведомость расхода стали, кг	16
- 2	Плита П 2	17
- 2РС	Ведомость расхода стали, кг	22
- 3	Плита П 3	23
- 3РС	Ведомость расхода стали, кг	27
- 4	Каркасы КР1; КР2	28
- 5	Каркасы КР3; КР4; КР5	28
- 6	Каркасы КР6; КР7	29
- 7	Каркас КР8	29
- 8	Каркасы КР9; КР10; КР11; КР12; КР13	30
- 9	Сетка С1	31
- 10	Сетка С2	31
- 11	Сетка С3	32
- 12	Сетка С4	32
- 13	Сетка С5	33
- 14	Сетка С6	33
- 15	Изделие закладное МН1	34
- 16	Изделие закладное МН2т; МН2н; МН3т; МН3н	34
- 17	Стержень гнутый	35

ИНВ. № ПОДЛ. ПОДПИСЬ И ДАТА. ВЗАМ. ИНВ. №

ГЛ. ИНЖ. ПР.	МУЗЫКО	<i>Муш</i>								
1.400.1-22.1										
СОДЕРЖАНИЕ								СТАДИЯ	ЛИСТ	ЛИСТОВ
								Р		1
ЦНИИПРОМЗДАНИЙ										
И. КО-ТР.	МУЗЫКО	<i>Муш</i>								

I. Общая часть.

I.1. Настоящий выпуск содержит рабочие чертежи ребристых плит перекрытий высотой 600 мм, длиной 5550 мм и шириной 1485 и 740 мм.

Плиты шириной 1485 мм разработаны в двух вариантах:

- с напрягаемой арматурой класса Ат-IVС и Ат-УСК
- с ненапрягаемой арматурой класса А-III

Опалубочные размеры плит отличаются шириной продольных ребер для плит с напрягаемой арматурой равных - 120 мм; для плит с ненапрягаемой арматурой - 135 мм.

I.2. Плиты шириной 740 мм разработаны с ненапрягаемой арматурой класса А-III.

I.3. Плиты изготавливаются из бетона класса В40.

I.4. Напрягаемая рабочая арматура принята в плитах из условия их применения в слабоагрессивной газообразной среде.

I.5. В марку плит, помимо изменения обозначения класса напрягаемой арматуры, должен быть введен показатель проницаемости бетона, который принимается в зависимости от конкретных условий воздействия, степени и вида агрессивной среды (см. г. 2.5).

I.6. Значение равномерно распределенных нагрузок, класс бетона, величины предварительного напряжения в арматуре приведены в табл. I.

ИНВ. № ПОДЛ. ПОДПИСЬ И ДАТА. ВЗАМ. ИНВ. №

ГЛ. ИНЖ. ПР.	МУЗЫКО	<i>Муш</i>								
1.400.1-22.1 - Т0										
ТЕХНИЧЕСКОЕ ОПИСАНИЕ								СТАДИЯ	ЛИСТ	ЛИСТОВ
								Р	1	8
ЦНИИПРОМЗДАНИЙ										
И. КО-ТР.	МУЗЫКО	<i>Муш</i>								

2. Указания по применению.

2.1. Плиты предназначены для использования в подвальных помещениях производственных зданий и могут быть применены:

- в отапливаемых зданиях в условиях эксплуатации при температуре не выше +50°C;
- в неотапливаемых зданиях, эксплуатируемых на открытом воздухе при расчетной температуре наружного воздуха до минус 40°C включительно;
- в зданиях и сооружениях эксплуатируемых в условиях слабо-агрессивной среды;
- в зданиях и сооружениях, возводимых в сейсмических районах и в районах с сейсмичностью до 6 баллов включительно.

2.2. При применении плит должны быть учтены требования СНиП 2.03.11-85 в части назначения показателей проницаемости и водонепроницаемости бетона.

2.3. Применение плит в условиях постоянного воздействия температуры выше +50°C, а также в неотапливаемых зданиях, эксплуатируемых на открытом воздухе при расчетной температуре наружного воздуха ниже минус 40°C, допускается при соблюдении дополнительных условий, устанавливаемых в конкретном проекте, в соответствии с требованиями СНиП 2.03.01-84\* и СНиП 2.03.04-84 и оговариваемых в заказе на изготовление плит.

2.4. Предел огнестойкости плит - 0,75 часа.

2.5. Указания по маркировке плит.

Плиты обозначаются марками, состоящими из буквенно-цифровых групп, каждая из которых содержит следующие характеристики:  
- первая группа - обозначение вида изделия (П - плита) и порядковый номер типоразмера:

П1 - длина 5550, ширина 1485 мм, ширина продольных ребер 120 мм;

П2 - длина 5550, ширина 1485 мм, ширина продольных ребер 135 мм;

П3 - длина 5550, ширина 740 мм, ширина продольных ребер 120 мм;

- вторая группа - величина условной несущей способности в кПа, обозначение класса рабочей арматуры;
- в третью группу при необходимости вносят также другие обозначения, характеризующие отличия от типового решения плиты (дополнительные закладные изделия, мелкие вырезы и т.д.).

Примечание. В марках плит предназначенных для эксплуатации в агрессивной среде в третьей группе проставляется прописными буквами показатель проницаемости бетона (Н, П, О) - см. п.2.2.

Например: П1 - IATYCK.

3. Основные положения по расчету.

3.1. Расчет и конструирование плит произведены в соответствии с требованиями СНиП 2.03.01-84\*, СНиП 2.03.11-85 СНиП 2.01.07-85 и СНиП 2.01.07-85 (Дополнения, Разд.10. Прогибы и перемещения).

3.2. Плиты рассчитаны как шарнирно-опертые балки таврового сечения, третьей категории трещиностойкости. Расчетная схема полки принята в виде плиты, опертой по контуру.

3.3. Равномерно распределенная нагрузка от собственного веса плит (с учетом заливки швов) принята:

для плит шириной 1485 мм, с шириной продольных ребер 120 мм 5,34 - кПа при  $\gamma_s = I$  и 5,87 кПа при  $\gamma_s > I$ ;

для плит шириной 1485 мм, с шириной продольных ребер 135 мм 5,46 кПа при  $\gamma_s = I$  и 6,01 кПа при  $\gamma_s > I$ ;

для плит шириной 740 мм 6,3 кПа при  $\gamma_s = I$  и 7,2 кПа при  $\gamma_s > I$ .

Примечание. Коэффициент надежности по нагрузке  $\gamma_f$  принимается для нормативной нагрузки, равным I, для расчетной - I,2, для расчетной от собственного веса - I,1.

ТАБЛИЦА 1

МАРКА ПЛИТЫ	НЕСУЩАЯ СПОСОБНОСТЬ БЕЗ УЧЕТА СОБСТВЕННОГО ВЕСА, кПа		КЛАСС БЕТОНА	ПЕРЕДАТЧНАЯ ПРОЧНОСТЬ $R_{br}$ , МПа	КОЛИЧ. И ДИАМЕТР АРМАТУРЫ В ОДНОМ ПРОДОЛЬНОМ РЕБРЕ	ПРЕДВАРИТ. НАПРЯЖЕНИЕ $\sigma_{sp}$ ПЕРЕД БЕ- ТОНИРОВАНИ- ЕМ, МПа
	$\gamma_f = 1$	$\gamma_f = 1,2$				
П1 - 1 А <sub>т</sub> V СК	59,0	71,0	В40	28	2 $\phi$ 20	600
П1 - 2 А <sub>т</sub> V СК	80,0	96,0			3 $\phi$ 20	
П1 - 3 А <sub>т</sub> V СК	100,0	120,0			4 $\phi$ 22	
П1 - 1 А <sub>т</sub> IV С	63,0	76,0			2 $\phi$ 22	500
П1 - 2 А <sub>т</sub> IV С	80,0	97,0			3 $\phi$ 20	
П1 - 3 А <sub>т</sub> IV С	99,0	119,0			4 $\phi$ 22	
П2 - 1 А III	65,0	78,0			$\phi$ 28 + $\phi$ 32	—
П2 - 2 А III	76,0	92,0			2 $\phi$ 32	
П2 - 3 А III	102,0	123,0			$\phi$ 36 + $\phi$ 40	
П3 - 1 А III	70,0	85,0			2 $\phi$ 25	—
П3 - 2 А III	100,0	120,0			2 $\phi$ 28	

3.4. Расчетный пролет  $l_0 = 5420$  мм.

#### 4. Технические требования.

##### 4.1. Бетон.

4.1.1. Материалы, применяемые для приготовления бетона, должны соответствовать действующим стандартам или техническим условиям на эти материалы

2.1.2. Класс бетона принимается в соответствии с указанным в табл.1.

4.1.3. Средняя плотность бетона с учетом арматуры принята - 2500 кг/м<sup>3</sup>.

4.1.4. Марка бетона по морозостойкости и водонепроницаемости назначается в конкретном проекте в соответствии с требованиями главы СНиП 2.03.01-84\* в зависимости от природно-климатических условий района строительства и режима эксплуатации.

##### 4.2. Арматура.

4.2.1. Рабочая арматура плит предназначенная для применения в зданиях при воздействии слабоагрессивной среды предусмотрена: стержневая термомеханически упрочненная арматурная сталь класса Ат-УСК и Ат-IVС по ГОСТ 10884-81; горячекатаная арматурная сталь класса А-III по ГОСТ 5781-82 (допускается применять вместо арматурной стали класса А-III, арматурную сталь класса Ат-IVС без изменения количества и диаметров рабочих стержней).

4.2.2. Напрягаемая стержневая арматура должна применяться в виде арматурных изделий, имеющих по концам постоянные анкера (высаженные головки или опрессованные обоймы, или спирали).

4.2.3. В качестве ненапрягаемой арматуры сварных каркасов и сеток применяется стержневая арматура класса А-III по ГОСТ 5781-82 и арматурная проволока класса Вр-I по ГОСТ 6727-80

1.400.1-22.1-Т0

### 4.3. Изготовление плит.

4.3.1. Плиты рекомендуется изготавливать по агрегатно-точной технологии с натяжением арматуры на стальные формы.

4.3.2. Проектное положение арматурных изделий и толщину защитного слоя бетона обеспечивают фиксаторами (прокладками) из плотного цементно-песчаного раствора или пластмассы.

Применение стальных фиксаторов не допускается.

4.3.3. Натяжение арматуры осуществляется электротермическим способом.

При натяжении электротермическим способом термомеханически проченной арматуры должны производиться контрольные испытания образцов стержней на растяжение после электронагрева в соответствии с требованиями ГОСТ 12004-81 и ГОСТ 10446-80.

4.3.4. Величины предварительных напряжений в арматуре приведены в табл. I. Предельные отклонения величины напряжения должны приниматься в пределах  $\pm 10\%$ .

4.3.5. Усилия натяжения на плиту получают умножением суммарной площади напрягаемой арматуры на усилие предварительного напряжения в соответствии с табл. I.

4.3.6. Передаточная прочность бетона  $R_{ср}$ , при которой производится отпуск напряжения арматуры должна быть не менее 70% от проектного класса и не менее величин, указанных в п. 2.6 СНиП 2.03.01-84\*.

4.3.7. Отпуск натяжения арматуры необходимо производить плавно, мгновенная передача усилия на бетон, не допускается.

4.3.8. Значение действительных отклонений геометрических параметров и требования к качеству поверхности и внешнему виду должны соответствовать указанным в ГОСТ 13015.2-81.

### 5. Правила приемки.

5.1. Приемка плит должна осуществляться в соответствии с требованиями ГОСТ 13015.1-81.

Плиты должны быть приняты техническим контролем предприятия-изготовителя.

Номенклатура показателей плит и параметры технологических режимов, подвергаемых контролю, устанавливаются согласно ГОСТ 13015.1-81.

5.2. Перед началом массового изготовления плит, а также при изменении технологии изготовления, следует провести заводское испытание первых образцов плит нагружением до достижения контролируемого предельного состояния (по прочности, жесткости и трещиностойкости).

Текущий приемочный контроль качества плит выполняют неразрушающими методами.

5.3. Приемку плит осуществляют партиями. В состав партии должны входить однотипные плиты, изготовленные по одной технологии и из материалов одного вида и качества. Размер партии не должен превышать 100 плит.

Партия плит оценивается по результатам приемочного контроля отдельных изделий, число которых должно составлять не менее 10% количества плит в партии и не менее трех плит.

## 6. Методы испытания и контроля.

6.1. Испытание плит нагружением, приемочный контроль неразрушающими методами, оценка качества плит по показателям прочности, жесткости и трещиностойкости должны производиться в соответствии с ГОСТ 8829-85.

6.2. Испытания сварных соединений арматурных и закладных изделий и оценку их качества следует производить по ГОСТ 10922-90.

6.3. Оценка плит по прочности производится по величине разрушающей нагрузки, жесткости - по величине прогиба конструкции, а трещиностойкости - по величине раскрытия трещин.

Величины контрольных нагрузок при испытании на прочность, жесткость и трещиностойкость, а также величины контрольных прогибов ( $f_k$ ) приведены в табл.2.

6.4. Прочность бетона на сжатие следует определять по ГОСТ 10180-90.

6.5. Схемы испытания и перемещения плиты приведены на л.7.

## 7. Хранение, транспортировка и монтаж.

7.1. Хранить и транспортировать плиты следует в соответствии с требованиями ГОСТ 13015.4-84.

7.2. Хранение и транспортировка плит производится в рабочем (горизонтальном) положении.

В штабеле между плитами в зоне опорных закладных изделий должны устанавливаться строго по одной вертикали деревянные инвентарные прокладки (ширина прокладки назначается с учетом прочности древесины на смятие).

7.3. Плиты должны храниться в штабелях, рассортированные по маркам. Высота штабеля плит не должна превышать 2,5 м.

Прокладки под нижний ряд плит должны укладываться по плотному, тщательно выровненному основанию.

Не допускается опирание плит в штабеле по трем точкам.

7.4. Транспортировка плит должна производиться с надежным закреплением, предохраняющим их от смещения.

7.5. Погрузка, транспортировка, разгрузка и хранение плит должны исключать возможность повреждения изделий.

7.6. Не допускается транспортировать плиты, отпускная прочность которых не соответствует требованиям ГОСТ 13015.0-83.

7.7. Перевозку плит автомобильным транспортом следует производить в соответствии с указаниями главы СНиП 3.01.01-85 "Механизация и транспорт" и "Руководством по перевозке автомобильным транспортом строительных конструкций", Стройиздат, 1980г.

7.8. При перевозке плит железнодорожным транспортом следует руководствоваться "Техническими условиями погрузки и крепления грузов", издание "Транспорт", МПС 1967 г., Глава У, Железобетонные конструкции и "Сборником правил перевозок и тарифов железнодорожного транспорта СССР", МПС, 1984 г.

7.9. Подъем плит следует производить в соответствии со СНиП 3.03.01-87, при этом нагрузка от собственного веса должна распределяться равномерно между четырьмя петлями.

7.10. После монтажа швы между плитами должны быть тщательно заполнены цементным раствором или бетоном класса не ниже В15 (на мелком заполнителе).

Зазор между ригелями и торцами плит должен быть заделан на всю высоту.



ТАБЛИЦА 2

Марка плиты	Контрольные равномерно распределенные нагрузки для оценки прочности плит „ $R_k$ “, кПа				Контрольные равномерно распределенные нагрузки „ $R_{пр}$ “, кПа и контрольные прогибы от кратковременной нагрузки „ $f_k$ “, мм для оценки плит при возрасте бетона к моменту испытания 6 суток						
					14		28		100		
	при $c=1,4$	при $c=1,35$	при $c=1,25$	при $c=1,6$	$R_{пр}$	$f_k$	$R_{пр}$	$f_k$	$R_{пр}$	$f_k$	$f_{дел}/[f]$
П1 - 1А-VСК	118,4	—	—	102,7	61,7	4,2	61,2	4,0	59,3	3,9	0,10
П1 - 2А-VСК	158,9	—	—	138,1	84,1	7,6	83,1	7,4	80,4	7,2	0,12
П1 - 3А-VСК	197,9	—	—	172,3	106,5	11,9	104,6	11,3	100,7	10,8	0,17
П1 - 1А-IVС	—	126,3	—	105,4	66,6	5,0	65,8	4,7	63,4	4,6	0,14
П1 - 2А-IVС	—	159,7	—	133,6	85,4	7,0	84,1	6,7	80,8	6,3	0,21
П1 - 3А-IVС	—	195,6	—	163,9	106,2	11,0	104,0	10,5	99,5	10,0	0,23
П2 - 1А-III	—	—	130,8	100,4	65,6	3,3	65,6	3,1	65,6	3,1	0,51
П2 - 2А-III	—	—	152,3	117,2	76,8	10,1	76,8	10,0	76,8	10,0	0,56
П2 - 3А-III	—	—	201,9	156,0	102,7	10,8	102,8	10,7	102,8	10,7	0,62
П3 - 1А-III	—	—	140,3	108,6	71,6	6,7	71,6	6,5	71,6	6,5	0,54
П3 - 2А-III	—	—	194,8	151,2	100,0	8,9	100,0	8,6	100,0	8,6	0,54

Рис. 1

Схема испытания плиты равномерно распределенной нагрузкой

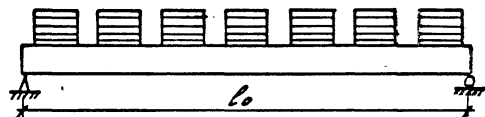


Рис. 2

Схема испытания плиты эквивалентной сосредоточенной нагрузкой

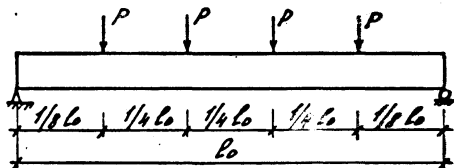
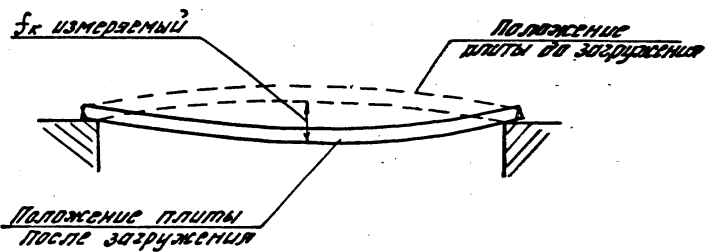


Рис. 3

Схема перемещения плиты при загрузке



Перечень используемых нормативных документов,

при проектировании:

1. СНиП 2.03.01-84\*

2. СНиП 2.03.04-84

3. СНиП 2.03.11-85

4. ГОСТ 23009-78

5. ЕНиП 2.01.07-85

6. СНиП 3.01.01-85

7. СНиП 2.01.02-85

При изготовлении:

ГОСТ 5781-82

ГОСТ 6727-80

Бетонные и железобетонные конструкции.

Бетонные и железобетонные конструкции, предназначенные для работы в условиях воздействия повышенных и высоких температур.

Защита строительных конструкций от коррозии.

Конструкции и изделия бетонные и железобетонные сборные. Условные обозначения (марки).

Нагрузки и воздействия. Дополнение. Раздел 10. Прогобы и перемещения.

Организация строительного производства. Глава 5.

Противоположные нормы.

Сталь горячекатаная для армирования железобетонных конструкций. Технические условия.

Проволока из низкоуглеродистой стали. Холоднотянутая для армирования железобетонных конструкций. Технические условия.

ГОСТ 18854-81

ГОСТ 13015.2-81

ГОСТ 13015.3-81

ГОСТ 13015.4-84

ГОСТ 17624-87

ГОСТ 17625-83

ГОСТ 22690.0-88

ГОСТ 26633-85

Сталь стержневая термически и термомеханически упрочненная периодического профиля.

Конструкции и изделия бетонные и железобетонные сборные. Правила маркировки.

Конструкции и изделия. Бетонные и железобетонные сборные. Документ о качестве.

Конструкции и изделия бетонные и железобетонные сборные. Правила транспортировки и хранения.

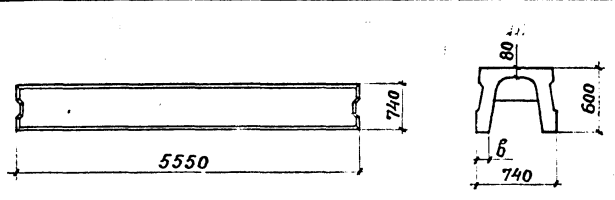
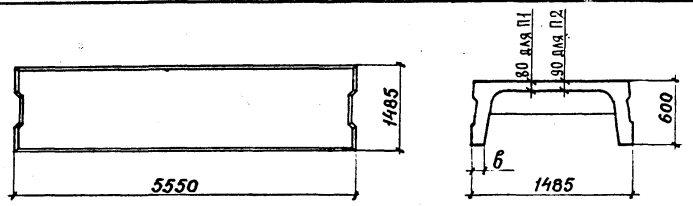
Бетоны. Ультразвуковой метод определения прочности.

Конструкции и изделия железобетонные.

Радиационный метод определения толщины защитного слоя бетона, размеров и расположения арматуры.

Бетон тяжелый. Общие требования к методам определения прочности без разрушения приборами механического действия.

Бетон тяжелый. Технические условия.

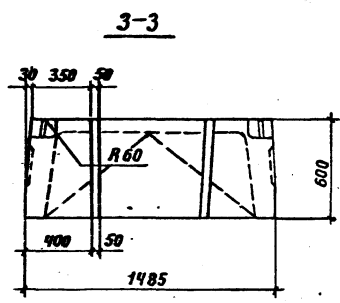
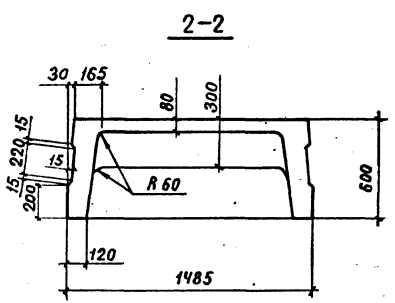
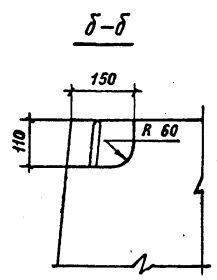
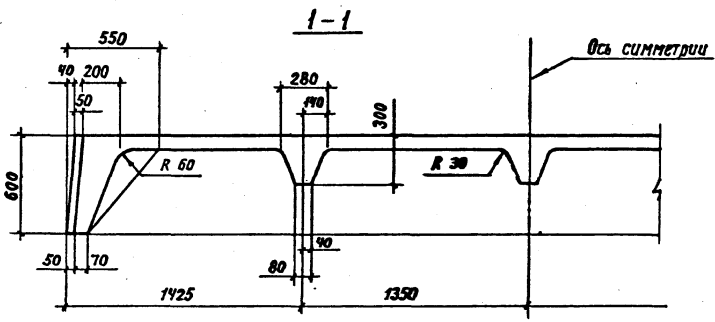
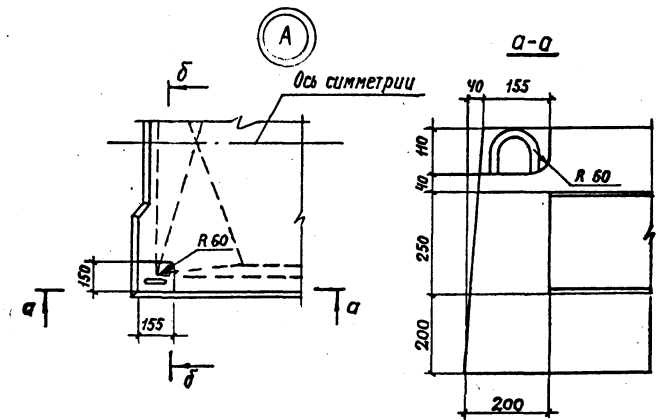
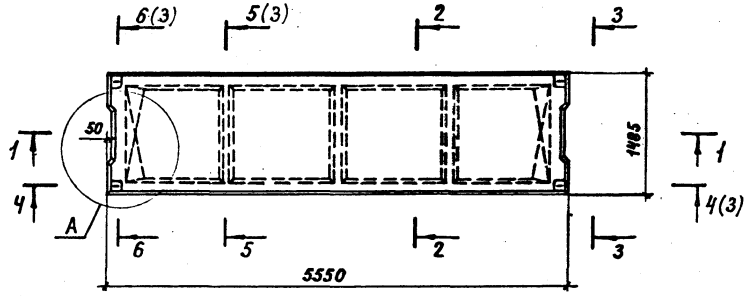


Марка плиты	Ширина ребра, б мм	Класс бетона	Расход материалов		Масса, т
			Бетон, м <sup>3</sup>	Сталь, кг	
П1 - 1 А <sub>т</sub> V СК	120	В 40	1,8	157,8	4,5
П1 - 2 А <sub>т</sub> V СК				187,1	
П1 - 3 А <sub>т</sub> V СК				246,4	
П1 - 1 А <sub>т</sub> IV С				169,4	
П1 - 2 А <sub>т</sub> IV С				193,7	
П1 - 3 А <sub>т</sub> IV С				246,4	
П2 - 1 А III	135	В 40	1,76	370,8	4,4
П2 - 2 А III				416,4	
П2 - 3 А III				546,2	

Марка плиты	Ширина ребра, б мм	Класс бетона	Расход материалов		Масса, т
			Бетон, м <sup>3</sup>	Сталь, кг	
П3 - 1 А III	120	В 40	1,07	248,8	2,67
П3 - 2 А III				295,1	

подл. Подпись и дата Взам. инв. №

1.400.1-22.1-НИ		
ГЛ. ИНЖ. ПР. МУЗЫКО	<i>Музыка</i>	Стадия
		Р
НОМЕНКЛАТУРА		Лист
ПЛИТ		1
Н. КОНТР. МУЗЫКО	<i>Музыка</i>	Листы
		ЦНИИПРОМЗДАТ



Разраб.	Нежданова	В.М.
Расчет.	Баранова	Л.С.
Проверил	Бекетова	Л.С.
И.контр.	Музыкин	М.В.

1.400.1-22.1-1

Плита П1

Студия	Лист	Листов
Р	1	5
ЦНИИПРОМЗАДАНИЙ		

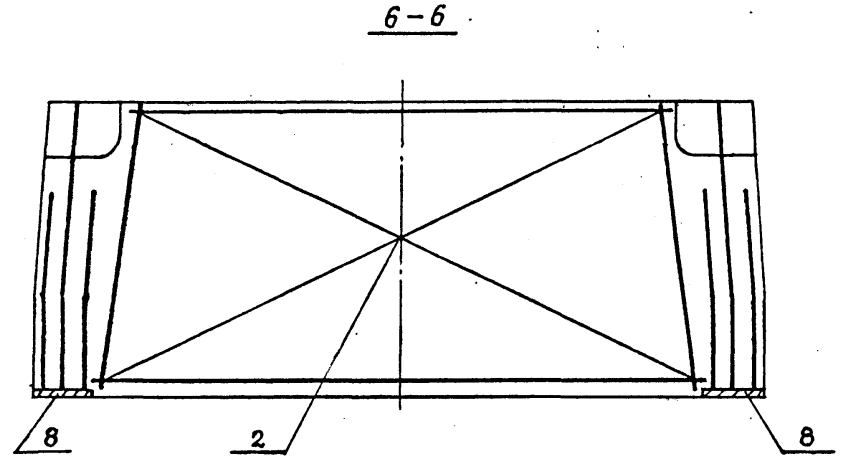
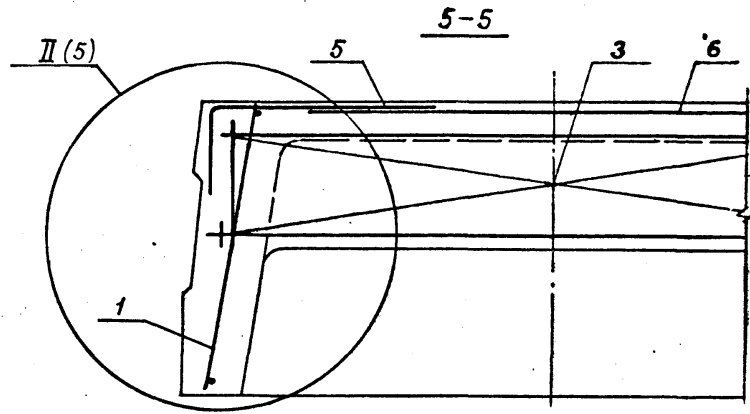
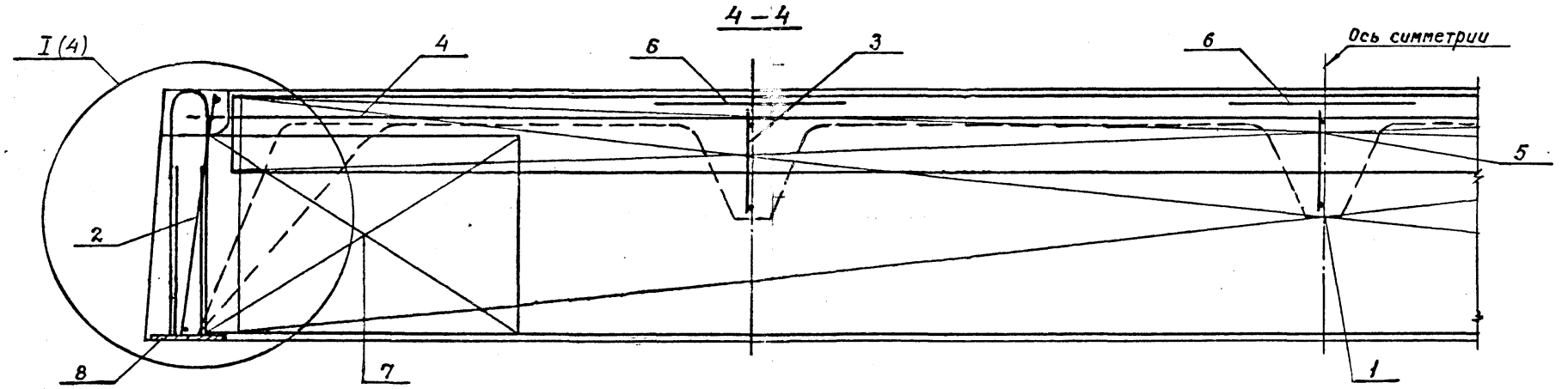
ВНБ не подлежит списанию и уничтожению

Марка	Поз.	Наименование	Кол.	Обозначение документа
П1-1АтУСК	1	Каркас КР1	2	1.400.1-22.1-4
	2	Каркас КР6	2	1.400.1-22.1-6
	3	Каркас КР3	3	1.400.1-22.1-5
	4	Сетка С1	1	1.400.1-22.1-9
	5	Сетка С3	2	1.400.1-22.1-11
	6	Сетка С6	3	1.400.1-22.1-14
	7	Сетка С5	4	1.400.1-22.1-13
	8	Изделие закладное МН1	4	1.400.1-22.1-15
	9	Стержень напрягаемый φ20АтУСК		
			ρ=5550; 13,7кг	4
П1-2АтУСК	Поз. 1,2,4...8 см. плиты П1-1АтУСК			
	3	Каркас КР4	3	1.400.1-22.1-5
	9	Стержень напрягаемый φ20АтУСК		
			ρ=5550; 13,7кг	6
П1-3АтУСК	Поз. 2,4...8 см. плиты П1-1АтУСК			
	1	Каркас КР2	2	1.400.1-22.1-4
	3	Каркас КР5	3	1.400.1-22.1-5

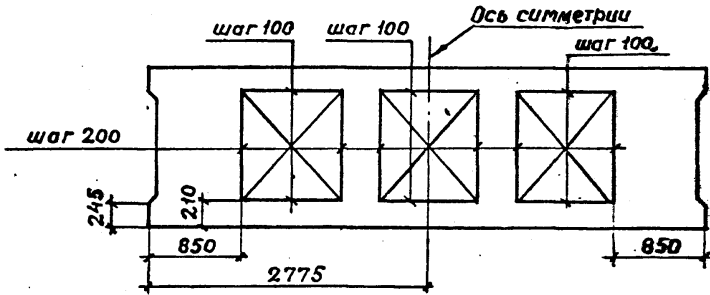
Марка	Поз.	Наименование	Кол.	Обозначение документа	
П1-3АтУСК	9	Стержень напрягаемый φ22АтУСК			
			ρ=5550; 16,6кг	8	Без чертежа
П1-1АтУС	Поз. 1...8 см. плиты П1-1АтУСК				
	9	Стержень напрягаемый φ22АтУС			
			ρ=5550; 16,6кг	4	Без чертежа
П1-2АтУС	Поз. 2,4...8 см. плиты П1-1АтУСК				
	1	Каркас КР2	2	1.400.1-22.1-4	
	3	Каркас КР4	3	1.400.1-22.1-5	
	9	Стержень напрягаемый φ20АтУС			
			ρ=5550; 13,7кг	6	Без чертежа
П1-3АтУС	Поз. 2,4...8 см. плиты П1-1АтУСК				
	1	Каркас КР2	2	1.400.1-22.1-4	
	3	Каркас КР5	3	1.400.1-22.1-5	
	9	Стержень напрягаемый φ22АтУС			
		ρ=5550; 16,6кг	8	Без чертежа	

АРМАТУРА КЛАССА АтУСК и АтУС по ГОСТ 10884-81

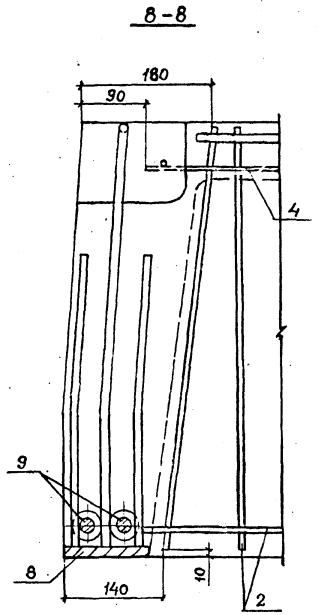
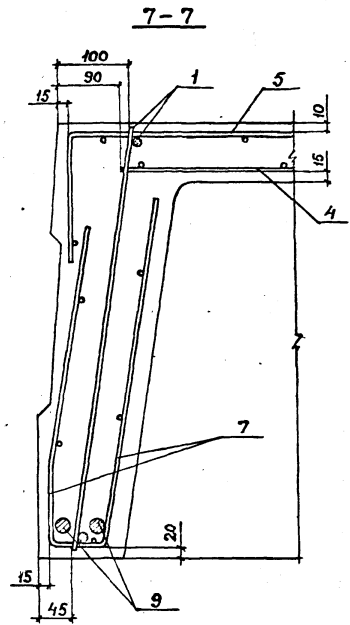
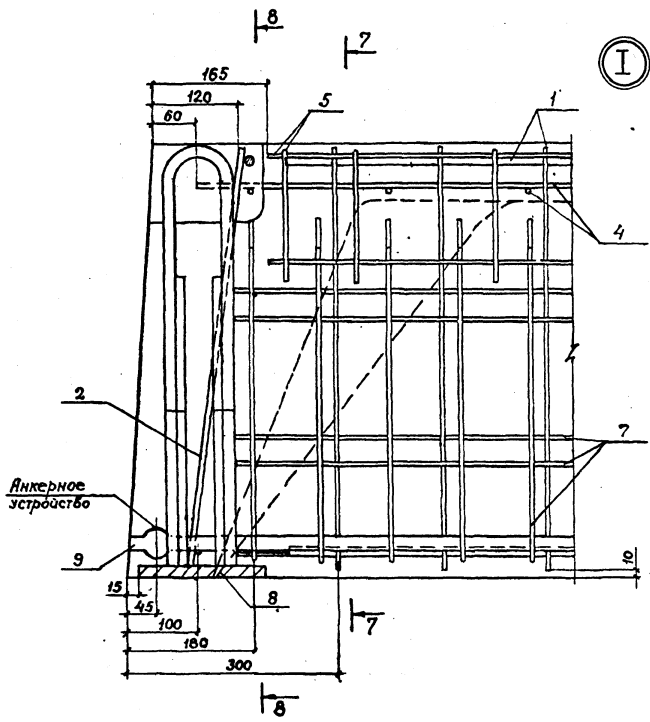
1.400.1-22.1-1



*Раскладка сеток над поперечными ребрами*



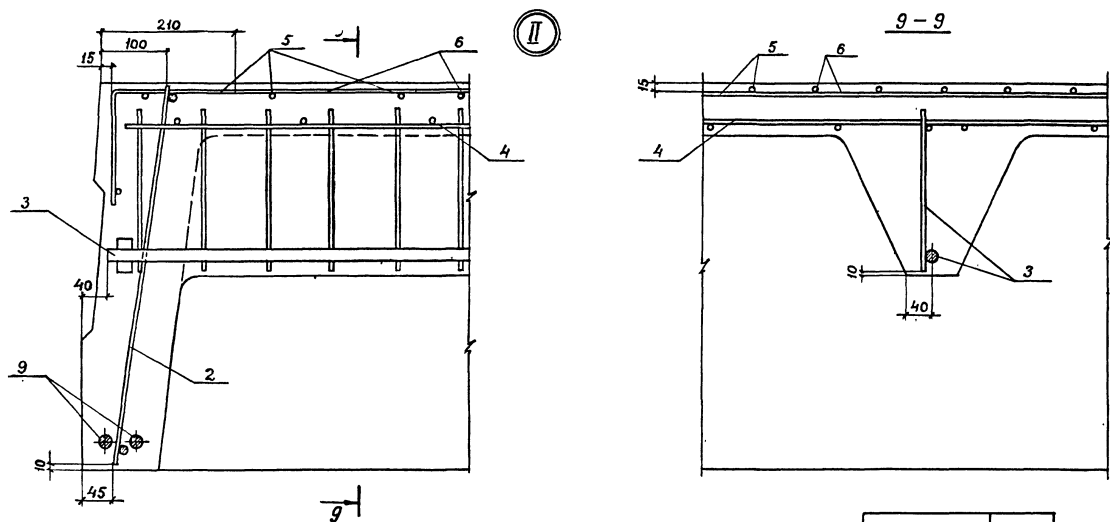
*Напрягаемая арматура условно не показана (см. лист 5).*



И.Б. № подл. Год изготовления и дата Взам инв. №

1.400.1-22.1-1





Расположение напрягаемой арматуры

Рис. 1

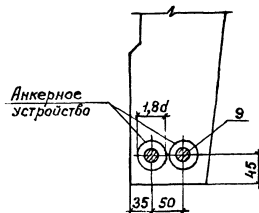


Рис. 2

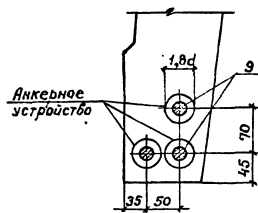
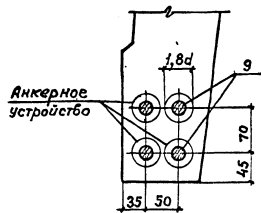


Рис. 3



Марка плиты	Рис.
П1 - 1 А7УСК	1
П1 - 2 А7УСК	2
П1 - 3 А7УСК	3
П1' - 1 А7УС	1
П1' - 2 А7УС	2
П1' - 3 А7УС	3

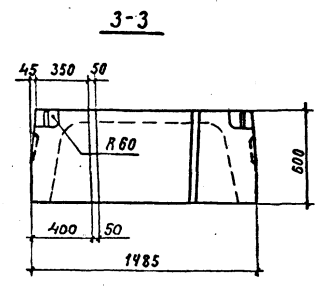
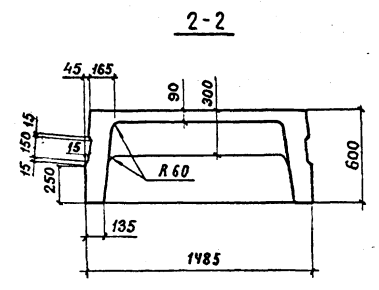
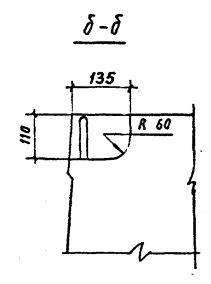
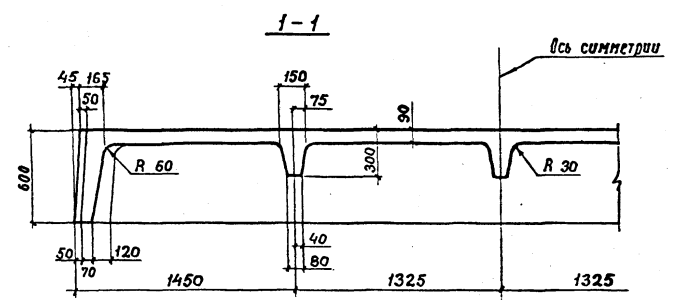
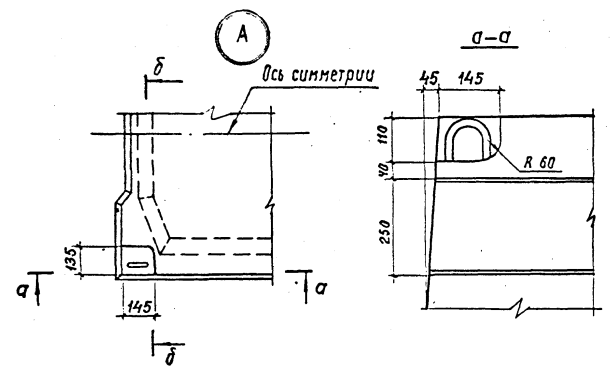
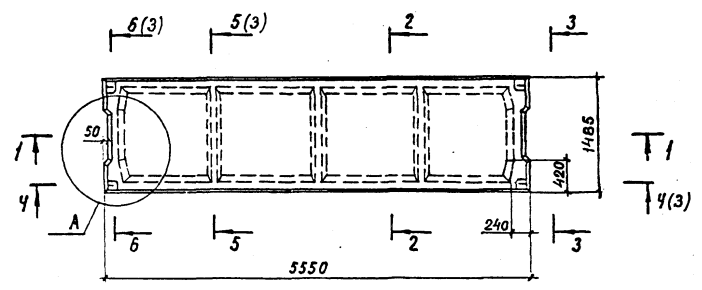
1.400.1 - 22.1 - 1

Лист  
5

Марка плиты	Напрягаемая арматура класса						Изделия арматурные										Изделия закладные						Общий расход			
	АТ-УСК			АТ-УС			Арматура класса										Арматурная сталь класса			Прокат С235						
	ГОСТ 10884-81			ГОСТ 10884-81			А-III					ВФ-I					А-III			Ас-II						
	ГОСТ 10884-81			ГОСТ 10884-81			ГОСТ 5781-82					ГОСТ 6727-80					ГОСТ 5781-82			ГОСТ 19903-74*						
	φ20	φ22	Итого	φ20	φ22	Итого	φ6	φ8	φ12	φ14	φ16	φ18	φ20	Итого	φ5	Итого	φ10	Итого	φ16	Итого	δ=12	Итого				
П1-1АТ-УСК	54,8	—	54,8	—	—	—	54,8	26,4	7,0	20,1	—	7,1	—	—	60,6	22,2	22,2	82,8	4,0	4,0	8,0	8,0	8,2	8,2	20,2	157,8
П1-2АТ-УСК	82,2	—	82,2	—	—	—	82,2	26,4	7,0	20,1	—	—	9,0	—	62,5	22,2	22,2	84,7	4,0	4,0	8,0	8,0	8,2	8,2	20,2	187,1
П1-3АТ-УСК	—	132,8	132,8	—	—	—	132,8	26,4	7,0	2,0	24,7	—	—	11,1	71,2	22,2	22,2	93,4	4,0	4,0	8,0	8,0	8,2	8,2	20,2	246,4
П1-1АТ-УС	—	—	—	—	66,4	66,4	66,4	26,4	7,0	20,1	—	7,1	—	—	60,6	22,2	22,2	82,8	4,0	4,0	8,0	8,0	8,2	8,2	20,2	169,4
П1-2АТ-УС	—	—	—	82,2	—	82,2	82,2	26,4	7,0	2,0	24,7	—	9,0	—	69,1	22,2	22,2	91,3	4,0	4,0	8,0	8,0	8,2	8,2	20,2	193,7
П1-3АТ-УС	—	—	—	—	132,8	132,8	132,8	26,4	7,0	2,0	24,7	—	—	11,1	71,2	22,2	22,2	93,4	4,0	4,0	8,0	8,0	8,2	8,2	20,2	246,4

Инв. № подл. | Подпись и дата | Взам. инв. №

Разраб. Межданова В.Ж.	1.400.1-22.1-1РС	
Проверил Бекетова Т.К.		
Н.контр. Музыко	Ведомость расхода стали, кг	
	Стадия Р	Лист 1
	ЦНИИПРОМЗ	



Разраб.	Нежданов В. Ста
Расчит.	Баранова Л. Ва
Проверил	Паржалина Евр
Н. контр.	Музыкако М. З

1. 400.1 - 22.1 - 2

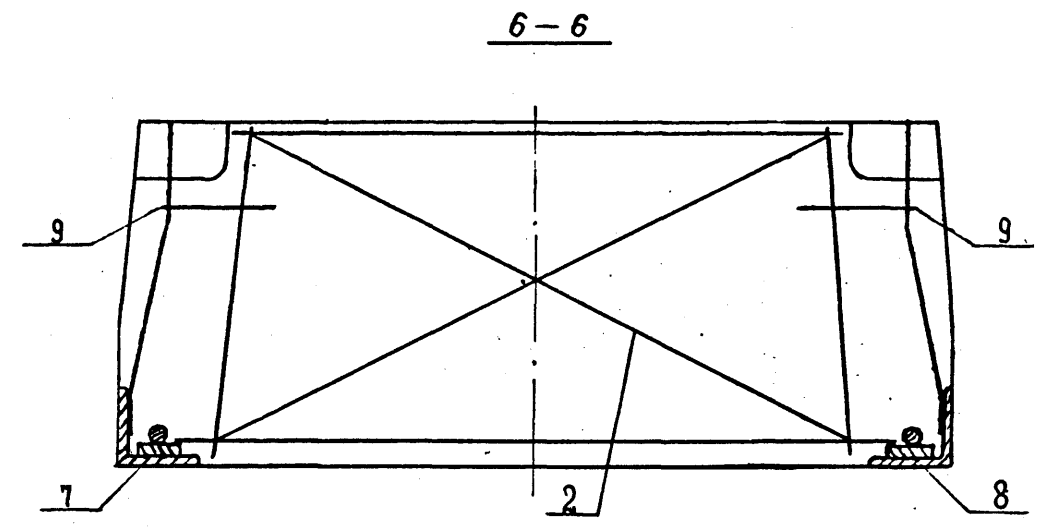
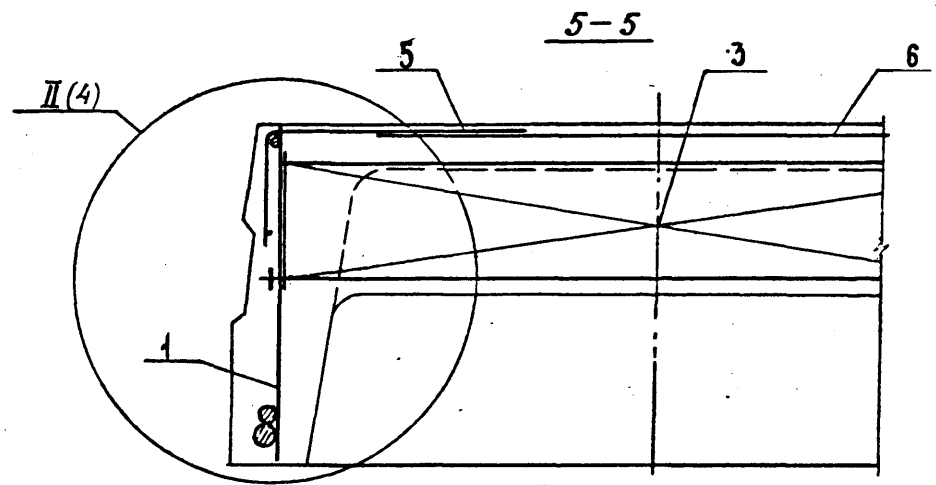
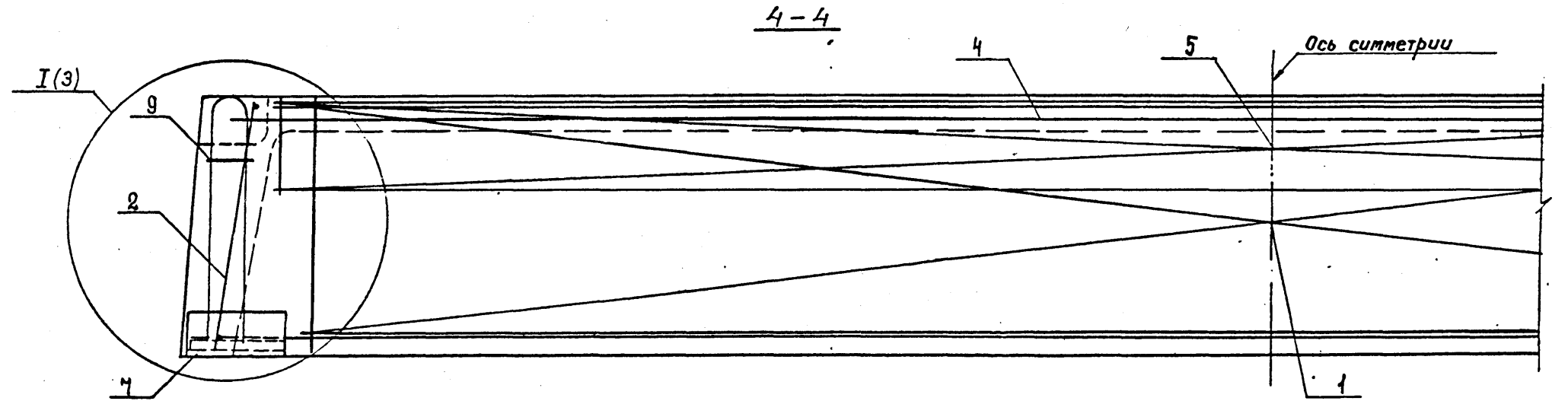
Плита П2

Стадия	Лист	Листов
Р	1	5
ЦНИИПРОМЗАНИИ		

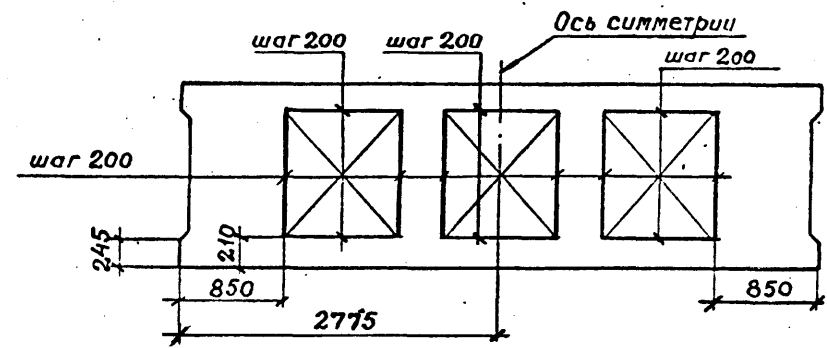
МАРКА	№№	НАИМЕНОВАНИЕ	Кол.	ОБОЗНАЧЕНИЕ ДОКУМЕНТА
П2-1АМ	1	КАРКАС КР9	2	1.400.1-22.1-8
	2	КАРКАС КР7	2	1.400.1-22.1-6
	3	КАРКАС КР3	3	1.400.1-22.1-5
	4	СЕТКА С1	1	1.400.1-22.1-9
	5	СЕТКА С3	2	1.400.1-22.1-11
	6	СЕТКА С6	3	1.400.1-22.1-14
	7	УСЛОВИЕ ЗАКЛАДНЫЕ МНЗТ	2	1.400.1-22.1-16
	8	УСЛОВИЕ ЗАКЛАДНЫЕ МНЗН	2	1.400.1-22.1-16
	9	СЕРМЯЖ ПИШТАЙ	4	1.400.1-22.1-17
	10	БЕТОН КЛАСС В40		
		D 2500 м <sup>3</sup>	176	БЕЗ ЧЕРТЕЖА
П2-2АМ	1	КАРКАС КР10	2	1.400.1-22.1-8
	2	КАРКАС КР7	2	1.400.1-22.1-6
	3	КАРКАС КР4	3	1.400.1-22.1-5
	4	СЕТКА С1	1	1.400.1-22.1-9
	5	СЕТКА С3	2	1.400.1-22.1-11
	6	СЕТКА С6	3	1.400.1-22.1-14
	7	УСЛОВИЕ ЗАКЛАДНЫЕ МНЗТ	2	1.400.1-22.1-16
	8	УСЛОВИЕ ЗАКЛАДНЫЕ МНЗН	2	1.400.1-22.1-16
	9	СЕРМЯЖ ПИШТАЙ	4	1.400.1-22.1-17
	10	БЕТОН КЛАСС В40		
		D 2500 м <sup>3</sup>	176	БЕЗ ЧЕРТЕЖА

МАРКА	№№	НАИМЕНОВАНИЕ	Кол.	ОБОЗНАЧЕНИЕ ДОКУМЕНТА
П2-3АМ	1	КАРКАС КР11	2	1.400.1-22.1-8
	2	КАРКАС КР7	2	1.400.1-22.1-6
	3	КАРКАС КР5	3	1.400.1-22.1-5
	4	СЕТКА С1	1	1.400.1-22.1-9
	5	СЕТКА С3	2	1.400.1-22.1-11
	6	СЕТКА С6	3	1.400.1-22.1-14
	7	УСЛОВИЕ ЗАКЛАДНЫЕ МНЗТ	2	1.400.1-22.1-16
	8	УСЛОВИЕ ЗАКЛАДНЫЕ МНЗН	2	1.400.1-22.1-16
	9	СЕРМЯЖ ПИШТАЙ	4	1.400.1-22.1-17
	10	БЕТОН КЛАСС В40		
		D 2500 м <sup>3</sup>	176	БЕЗ ЧЕРТЕЖА

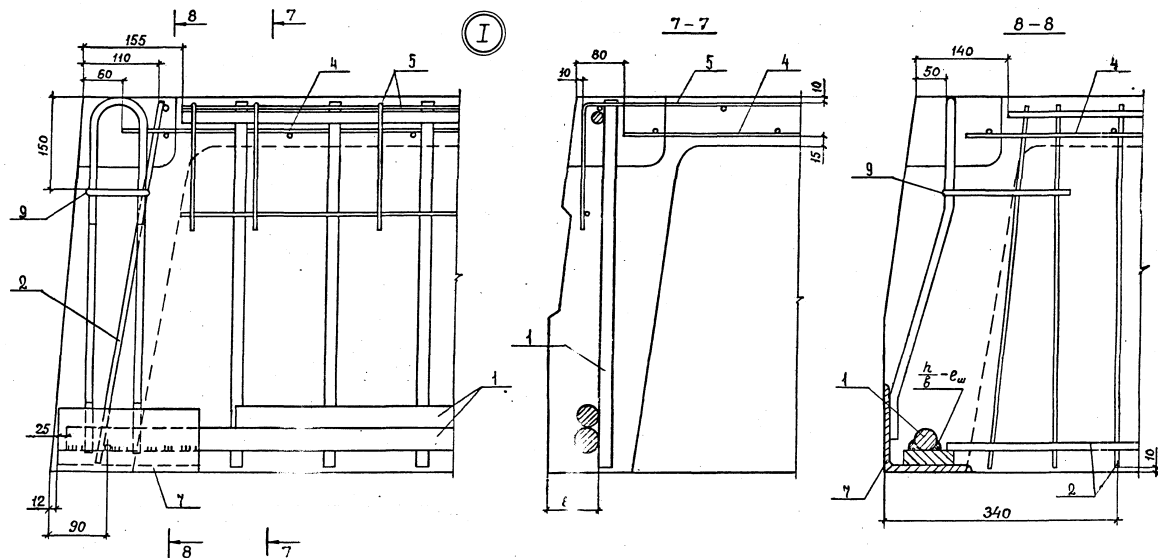
1.400.1-22.1-2



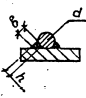
*Раскладка сеток над поперечными ребрами*



1.400.1-22.1-?  
Лист 3



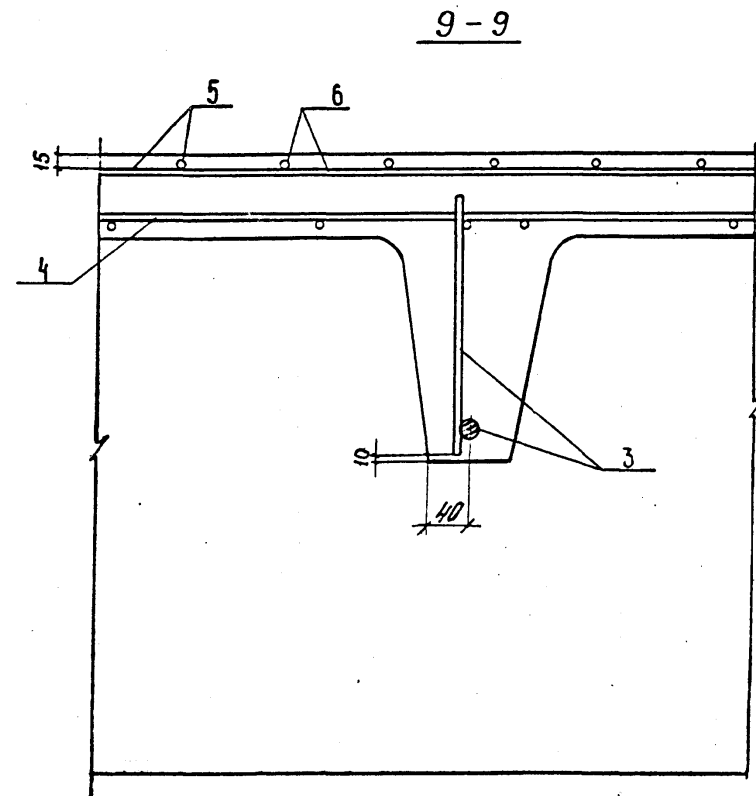
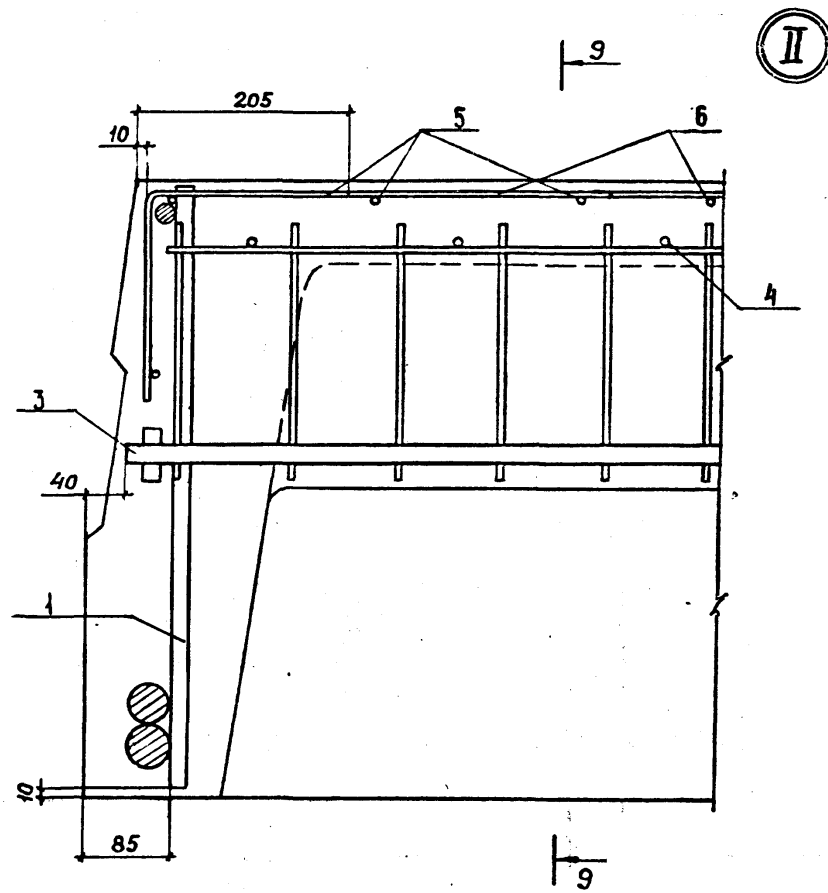
Размеры сварных швов

Тип шва	Диаметр стержня мм	h, мм	б, мм	е <sub>ш</sub> не менее, мм
	32 A III	7	14	160
	40 A III	9	18	200

Поз. 1 приварить к поз. 7 до установки пространственного каркаса в форму.

1.400.1-22.1-2

25071-02



1.400.1-22.1-2

Лист  
5

Марка плиты	УЗЕЛНЯ АРМАТУРНЫЕ														УЗЕЛНЯ ЗАКЛЮПНЫЕ							Виды расход, кг		
	АРМАТУРА КЛАССА														АРМАТУРНАЯ СТАЛЬ									
	А-III														А-2			С 235		Ст 3ПС-1				
	ГОСТ 5781-82														ГОСТ 5781-82			ГОСТ 19903-74*		ГОСТ 8509-86				
	φ6	φ8	φ12	φ14	φ16	φ18	φ20	φ28	φ32	φ36	φ40	Утого	φ5	Утого	φ10	φ14	Утого	δ-25	Утого	Л190-40	Утого	ВЕСИО		
П2-1АIII	19,3	7,0	29,4	—	23,4	—	—	96,6	138,8	—	—	314,2	15,9	15,9	330,1	0,5	5,9	6,4	14,5	14,5	19,8	19,8	40,7	370,8
П2-2АIII	19,3	7,0	2,0	36,9	—	29,6	—	—	265,0	—	—	359,8	15,9	15,9	315,7	4,5	5,9	6,4	14,5	14,5	19,8	19,8	40,7	416,4
П2-3АIII	19,3	7,0	2,0	—	47,9	—	36,5	—	—	153,8	217,1	480,6	15,9	15,9	505,5	0,5	5,9	6,4	14,5	14,5	19,8	19,8	40,7	546,2

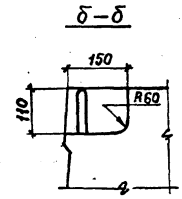
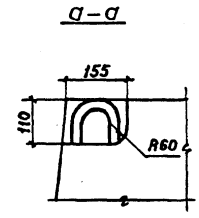
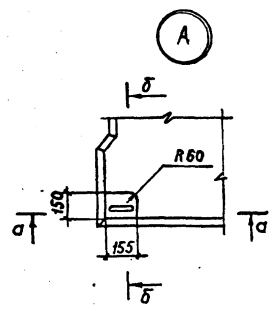
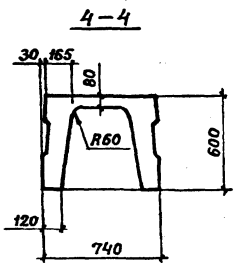
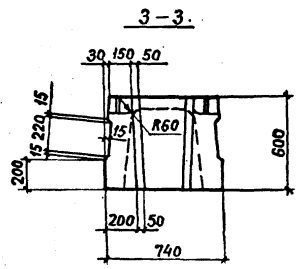
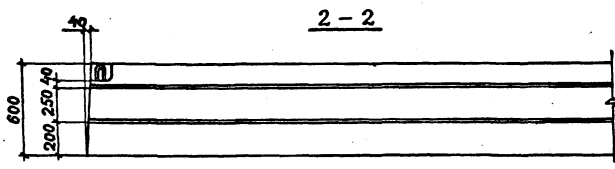
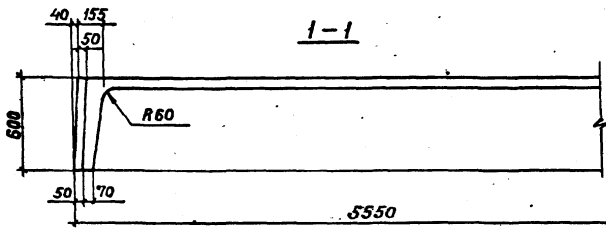
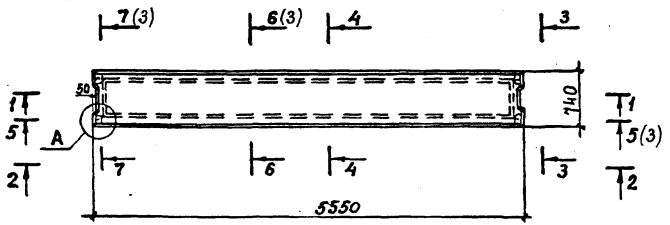
ЛНВ. А. 1. 0011. Показки в бланке  
 03.09.2012

1400.1-22.1-2РС			
РАЗРАБ.	КОТОВА	КАТА	
РАСЧЕТ	ПАРХАЛИНА	КОСЯК	
ПРОВЕР.	БАРАНОВА	КОСЯК	
И. КОНТР.	МУНИКО	МУНИКО	

ВЕДОМОСТЬ РАСХОДА  
СТАЛИ, КГ

КОМП. ЛНВ. А. 1. 0011  
 Р  
 ЛНВ. А. 1. 0011





Разраб.	Нежданова В.М.
Расчет	Баранова Л.В.
Проверил	Ларсакина И.В.
Н. контр.	Музыка Ю.И.

1.400.1-22.1-3

Плита ПЗ

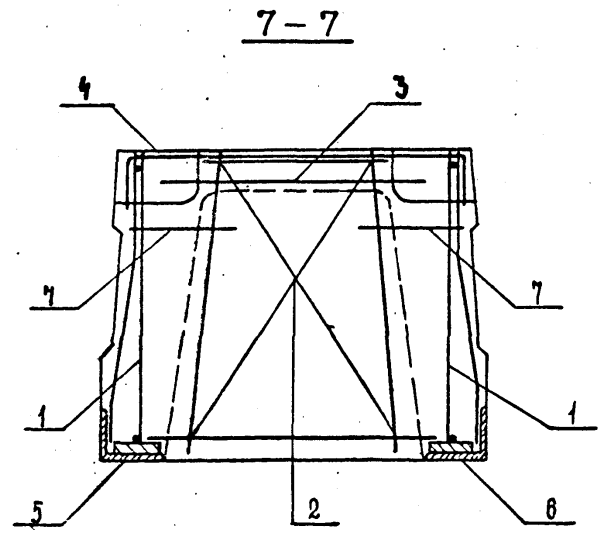
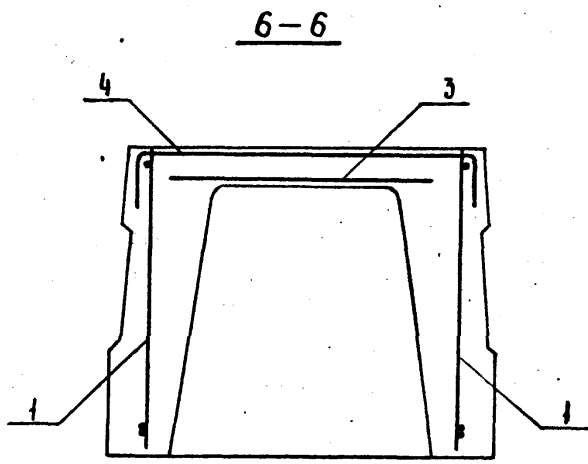
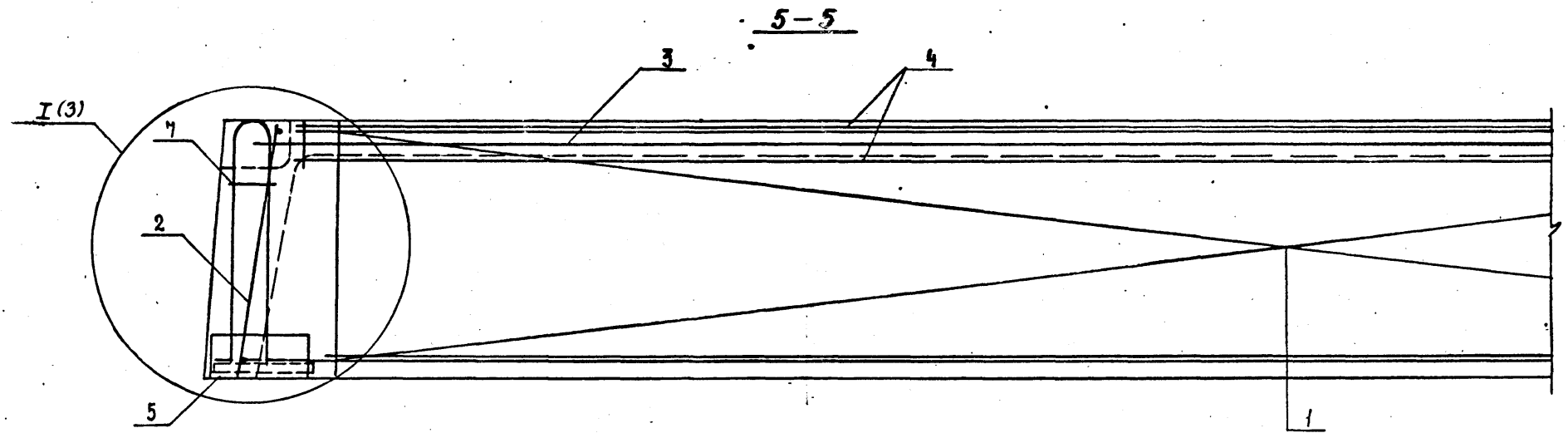
Страниц	Лист	Листов
9	1	4

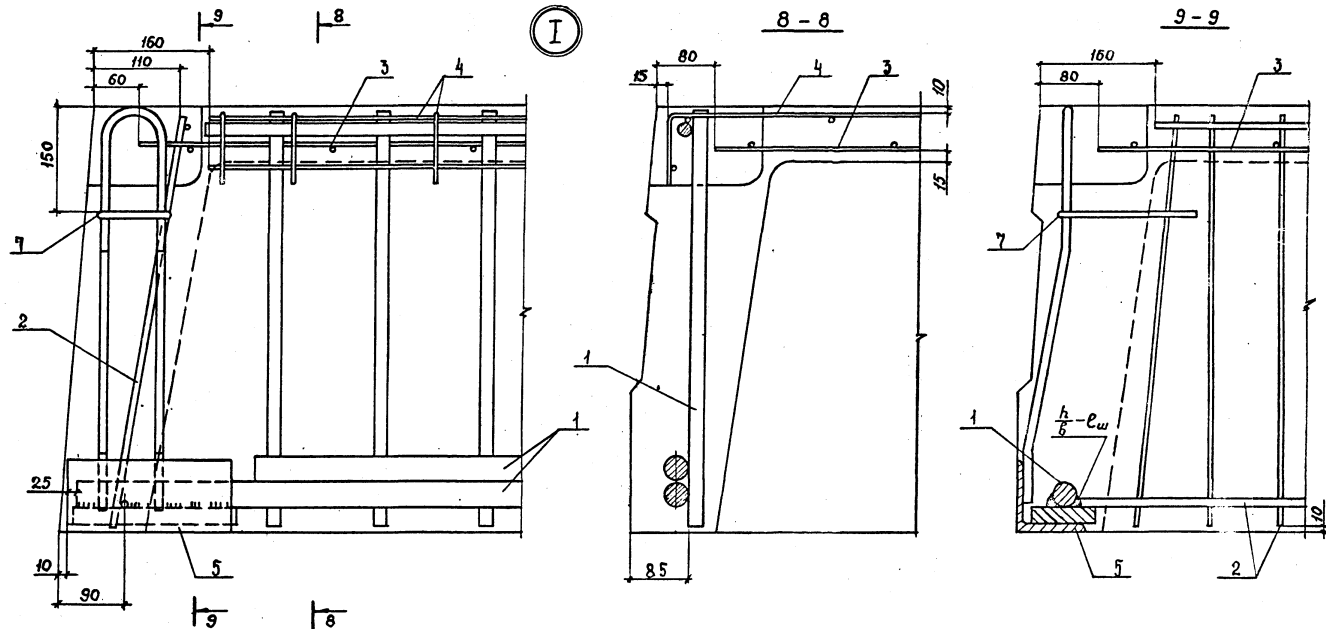
ЦНИИПРОМЗАДАНИЙ

МАРКА	ПОЗ.	НАИМЕНОВАНИЕ	КОЛ.	ОБЪЯВЛЕНИЕ ДОКУМЕНТА
ПЗ-1АИ	1	КАРКАС КР12	2	1.400.1-22.1-8
	2	КАРКАС КР8	2	1.400.1-22.1-7
	3	СЕТКА С2	1	1.400.1-22.1-10
	4	СЕТКА С4	1	1.400.1-22.1-12
	5	ИЗБЕЖНО ЗАКЛАДНОЕ МНЗТ	2	1.400.1-22.1-16
	6	ИЗБЕЖНО ЗАКЛАДНОЕ МНЗН	2	1.400.1-22.1-16
	7	СПЕРИЧЬ ГИУТНІЙ	4	1.400.1-22.1-17
	8	БОТОН КАССА ВУО		
		Д 2500 М <sup>3</sup>	1,07	БЕЗ ЧЕРТЕЖА

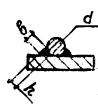
МАРКА	ПОЗ.	НАИМЕНОВАНИЕ	КОЛ.	ОБЪЯВЛЕНИЕ ДОКУМЕНТА
ПЗ-2АИ	1	КАРКАС КР13	2	1.400.1-22.1-8
	2	КАРКАС КР8	2	1.400.1-22.1-7
	3	СЕТКА С2	1	1.400.1-22.1-10
	4	СЕТКА С4	1	1.400.1-22.1-12
	5	ИЗБЕЖНО ЗАКЛАДНОЕ МНЗТ	2	1.400.1-22.1-16
	6	ИЗБЕЖНО ЗАКЛАДНОЕ МНЗН	2	1.400.1-22.1-16
	7	СПЕРИЧЬ ГИУТНІЙ	4	1.400.1-22.1-17
	8	БОТОН КАССА ВУО		
		Д 2500 М <sup>3</sup>	1,07	БЕЗ ЧЕРТЕЖА

1.400.1-22.1-3





Размеры сварных швов

Тип шва	Диаметр стержня, мм	h, мм	б, мм	Сш. не менее, мм
	25A III	7	14	130
	28A III	7	14	140

Поз. 1 приварить к поз. 5 до установки пространственного каркаса в форму.

1.400.1-22.1-3

МАРКА ПРОУТЫ	ИЗБЕРКА АРМАТУРНЫЕ												ИЗБЕРКА ЗАКАЗНЫЕ										Всего материал
	АРМАТУРА КЛАССА												АРМАТУРНАЯ СТАЛЬ КЛАССА					ПРОКЛАТ					
	А-III						Вр-I						А-I					С 235		Ст.3 по 5-1			
	ГОСТ 5781-82												ГОСТ 5781-82					ГОСТ 19903-74 *		ГОСТ 8509-86			
	φ6	φ8	φ10	φ12	φ14	φ25	φ28		Итого	φ5		Итого	φ10	φ12		Итого	Б-25		Итого	Итого	Итого	Итого	
ПЗ-1АIII	6,5	4,6	18,7	10,2	—	164,3	—	201,3	8,3		8,3	209,6	0,5	4,4		4,9	14,5		14,5	19,8	19,8	39,2	248,8
ПЗ-2АIII	6,5	4,6	18,7	1,0	12,5	—	201,3	271,6	8,3		8,3	255,9	0,5	4,4		4,9	14,5		14,5	19,8	19,8	39,2	245,1

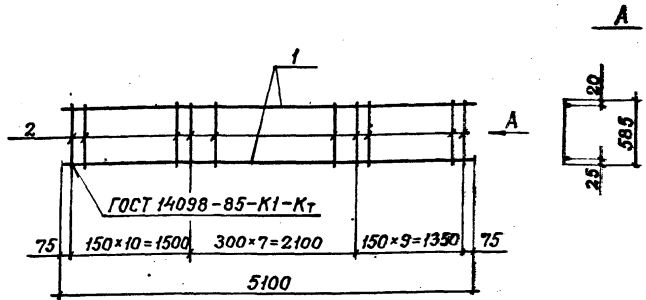
1.400.1-22.1-3PC

РАЗРАБ.	КОТОВА	Иван
РАСЧЕТ	ПАРХАЛИНА	Ирина
ПРОВЕР.	БАРАНОВА	Ирина
И.КОНТР.	МУЗЫКА	Ирина

ВЕДОМОСТЬ РАСХОДА  
СТАЛИ, кг

Станция: №1	Кустов
Р	Т

ИИИИ: РОМОНОВИИИ



Марка каркаса	Поз.	Наименование	Кол.	Масса ед., кг	Масса каркаса, кг
КР1	1	Ф 12 А III, l=5100	2	4,53	12,57
	2	Ф 6 А III, l=585	27	0,13	
КР2	1	Ф 14 А III, l=5100	2	6,16	15,83
	2	Ф 6 А III, l=585	27	0,13	

Арматура класса А-III по ГОСТ 5781-82

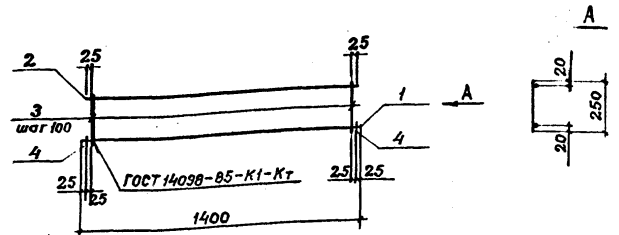
Шлб. № посл. Подпись и дата Взам. инв. А

Разраб.	Нежданова	В.И.
Проверил	Бекетова	Ю.С.
Н. контр.	Музыка	М.С.

1.400.1-22.1-4

Каркасы КР1, КР2

Стадия	Лист	Листов
Р		1
ЦНИИПРОМЗДАНИЙ		



Марка каркаса	Поз.	Наименование	Кол.	Масса ед., кг	Масса каркаса, кг
КР3	1	Ф 16 А III, l=1400	1	2,21	3,51
	2	Ф 6 А III, l=1350	1	0,30	
	3	Ф 6 А III, l=250	14	0,06	
	4	Ф 16 А III, l=50	2	0,08	
КР4	1	Ф 18 А III, l=1400	1	2,80	4,14
	2	Ф 6 А III, l=1350	1	0,30	
	3	Ф 6 А III, l=250	14	0,06	
	4	Ф 18 А III, l=50	2	0,10	
КР5	1	Ф 20 А III, l=1400	1	3,45	4,83
	2	Ф 6 А III, l=1350	1	0,30	
	3	Ф 6 А III, l=250	14	0,06	
	4	Ф 20 А III, l=50	2	0,12	

Арматура класса А-III по ГОСТ 5781-82

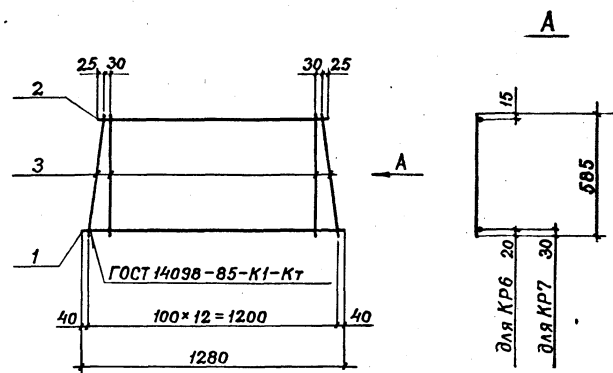
Шлб. № посл. Подпись и дата Взам. инв. А

Разраб.	Нежданова	В.И.
Проверил	Бекетова	Ю.С.
Н. контр.	Музыка	М.С.

1.400.1-22.1-5

Каркасы КР3, КР4, КР5

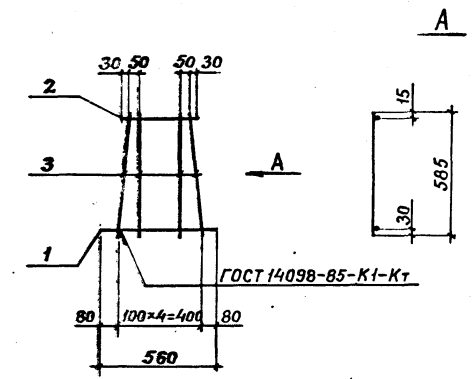
Стадия	Лист	Листов
Р		1
ЦНИИПРОМЗДАНИЙ		



Марка каркаса	Поз.	Наименование	Кол.	Масса ед., кг	Масса каркаса, кг
KR6 KR7	1	φ 8 AIII, l = 1280	1	0,51	4,5
	2	φ 12 AIII, l = 1110	1	1,00	
	3	φ 8 AIII, l = 585	13	0,23	

Арматура класса А-III по ГОСТ 5781-82

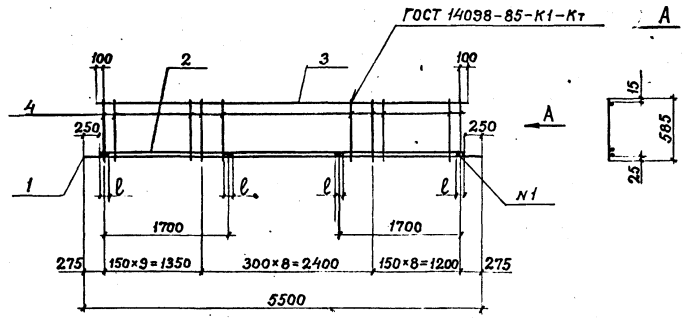
Разраб. Нежданова В.Ю.	Проберил Белетова Д.В.	1.400.1 - 22.1 - 6
		Каркасы KR6, KR7
		Стадия Р
		Лист 1
		Листов 1
И.к. нтр. Музыко М.И.		ЦНИИПРОМЗАДАНИЙ



Марка каркаса	Поз.	Наименование	Кол.	Масса ед., кг	Масса каркаса, кг
KR8	1	φ 12 AIII, l = 560	1	0,50	2,8
	2	φ 8 AIII, l = 360	1	1,14	
	3	φ 8 AIII, l = 585	5	0,23	

Арматура класса А-III по ГОСТ 5781-82

Разраб. Нежданова В.Ю.	Проберил Белетова Д.В.	1.400.1 - 22.1 - 7
		Каркас KR8
		Стадия Р
		Лист 1
		Листов 1
И.к. нтр. Музыко М.И.		ЦНИИПРОМЗАДАНИЙ



Размеры сварных швов

Тип шва N1	D <sub>1</sub> , мм	D <sub>2</sub> , мм	h, мм	β, мм	ℓ, мм
	32 A III	28 A III	7	14	230
	32 A III	32 A III	8	16	260
	40 A III	36 A III	9	18	290
	25 A III	25 A III	7	14	200
	28 A III	28 A III	7	14	230

Соединение стержней поз.1 с поз.2 производить электродуговой сваркой прерывистыми швами электродами 350.

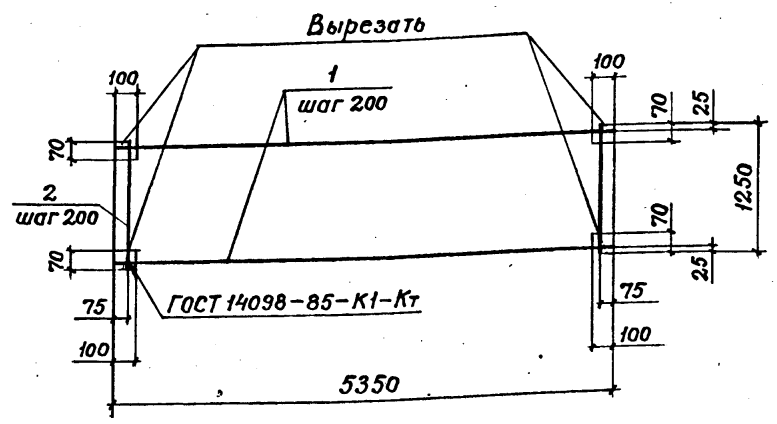
Марка каркаса	Поз.	Наименование	Кол.	Масса ед., кг	Масса каркаса кг
КР9	1	φ 32 A III, ℓ=5500	2	34,70	139,35
	2	φ 28 A III, ℓ=5000	2	24,15	
	3	φ 16 A III, ℓ=5150	1	1,3	
	4	φ 12 A III, ℓ=585	26	0,52	
КР10	1	φ 32 A III, ℓ=5500	2	34,70	161,25
	2	φ 32 A III, ℓ=5000	2	31,55	
	3	φ 18 A III, ℓ=5150	1	10,29	
	4	φ 14 A III, ℓ=585	26	0,71	
КР11	1	φ 40 A III, ℓ=5500	2	54,26	225,95
	2	φ 36 A III, ℓ=5000	2	39,95	
	3	φ 20 A III, ℓ=5150	1	12,69	
	4	φ 16 A III, ℓ=585	26	0,92	
КР12	1	φ 25 A III, ℓ=5500	2	21,12	94,57
	2	φ 25 A III, ℓ=5000	2	19,20	
	3	φ 12 A III, ℓ=5150	1	4,57	
	4	φ 10 A III, ℓ=585	26	0,36	
КР13	1	φ 28 A III, ℓ=5500	2	26,56	117,70
	2	φ 28 A III, ℓ=5000	2	24,50	
	3	φ 14 A III, ℓ=5150	1	6,22	
	4	φ 10 A III, ℓ=585	26	0,36	

Арматура класса А-III по ГОСТ 5781-82

в.п. - таб. Подпись и дата. Взят таб. А

Разраб. Нежданова В.И.	1.400.1 - 22.1 - 8	Страниц	Лист	Л1
Расчет. Баранова		Р		
Проверил. Паржалина		Каркасы КР9, КР10, КР11, КР12, КР13 ЦНИИПРОМЗДАНИЙ		
Н.Контр. Музыко				





Марка сетки	Поз.	Наименование	Кол.	Масса ед., кг	Масса сетки, кг
C1	1	φ 6 АIII, e=5350	7	1,19	15,9
	2	φ 6 АIII, e=1250	27	0,28	

Арматура класса А-III по ГОСТ 5781-82

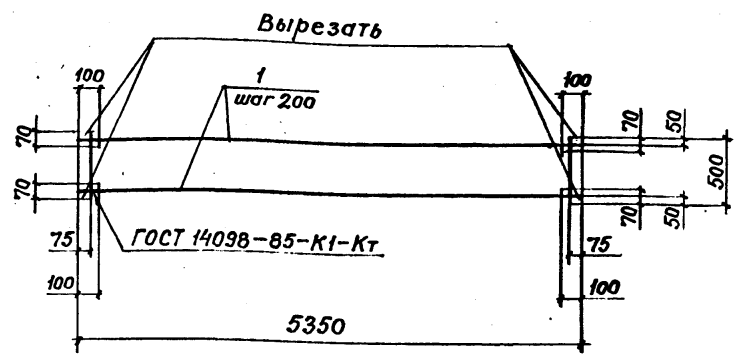
Разраб. Нежданова В. Лав-  
Проверил Бекетова Эвелин

И. контр. Музыко Людс

1.400.1 - 22.1 - 9

Сетка C1

Страниц	Лист	Листов
Р		1
ЦНИИПРОМЗДАНИЙ		



Марка сетки	Поз.	Наименование	Кол.	Масса ед., кг	Масса сетки, кг
C2	1	φ 6 АIII, e=5350	3	1,19	6,5
	2	φ 6 АIII, e=500	27	0,11	

Арматура класса А-III по ГОСТ 5781-82

ЦНБ. № подл. Подпись и дата Взам. инв. №

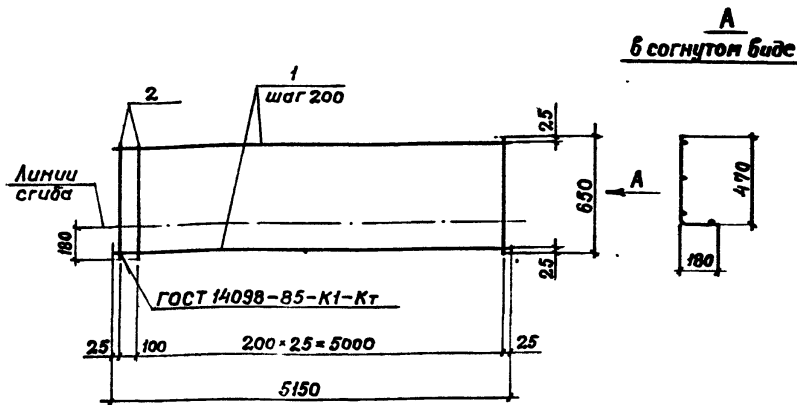
Разраб. Нежданова В. Лав-  
Проверил Бекетова Эвелин

И. контр. Музыко Людс

1.400.1 - 22.1 - 10

Сетка C2

Страниц	Лист	Листов
Р		1
ЦНИИПРОМЗДАНИЙ		



Марка сетки	Поз.	Наименование	Кол.	Масса ед., кг	Масса сетки, кг
С3	1	φ5 ВрI, e=5150	4	0,79	5,86
	2	φ5 ВрI, e=650	27	0,10	

Арматура класса Вр-I по ГОСТ 6727-80

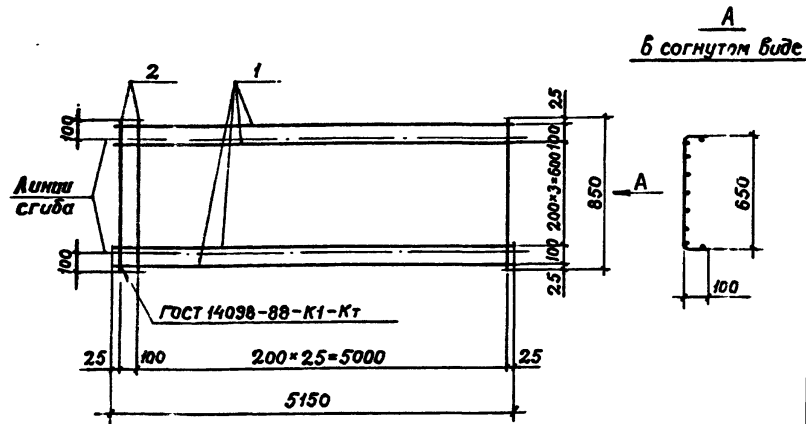
Учб. № подл./Подпись и дата Взам. инв. №

Разраб.	Исходная	В. Жел.
Проверил	Бекетаба	Жел.
И.контр.	Музыка	Мих.

1.400.1 - 22.1 - 11

Сетка С3

Стадия	Лист	Листов
Р		1
ЦНИИПРОМЗДАНИЙ		



Марка сетки	Поз.	Наименование	Кол.	Масса ед., кг	Масса сетки, кг
С4	1	φ5 ВрI, e=5150	6	0,79	8,25
	2	φ5 ВрI, e=850	27	0,13	

Арматура класса Вр-I по ГОСТ 6727-80

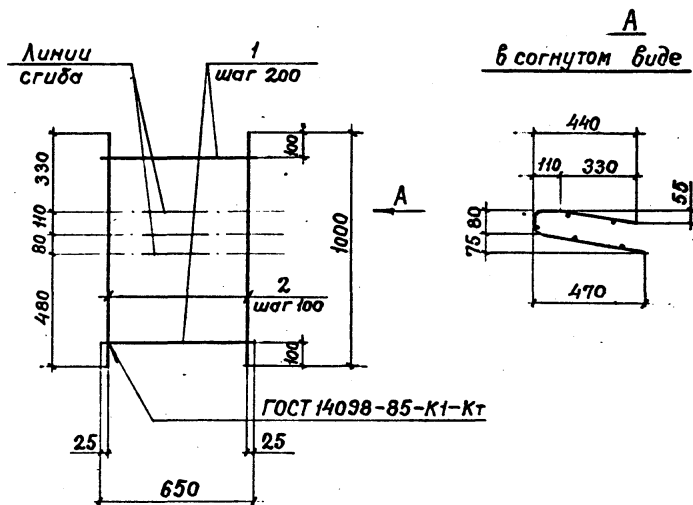
Учб. № подл./Подпись и дата Взам. инв. №

Разраб.	Исходная	В. Жел.
Проверил	Бекетаба	Жел.
И.контр.	Музыка	Мих.

1.400.1 - 22.1 - 12

Сетка С4

Стадия	Лист	Листов
Р		1
ЦНИИПРОМЗДАНИЙ		



Марка сетки	Поз.	Наименование	Кол.	Масса ед., кг	Масса сетки, кг
С5	1	φ5 ВрI, l=650	5	0,10	1,50
	2	φ5 ВрI, l=1000	7	0,154	

Арматура класса Вр-I по ГОСТ 6727-80

Разработ. Нежданова В. Лер  
Проверил Бекетова Г. Белл

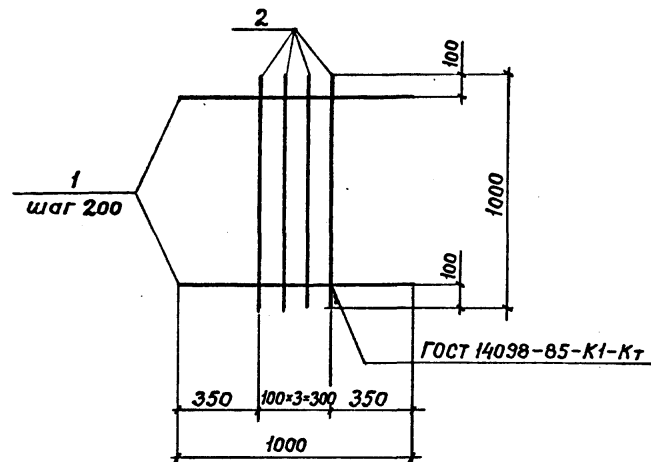
1.400.1-22.1-13

Сетка С5

Стадия Р Лист 1 Листов 1

ЦНИИПРОМЗДАНИЙ

Ч.к. интр. Музыко Мух



Марка сетки	Поз.	Наименование	Кол.	Масса ед., кг	Масса сетки, кг
С6	1	φ5 ВрI, l=1000	4	0,154	1,39
	2	φ5 ВрI, l=1000	5	0,154	

Арматура класса Вр-I по ГОСТ 6727-80

Инв. № подл. Подпись и дата Взам. Инв. №

Разработ. Нежданова В. Лер  
Проверил Бекетова Г. Белл

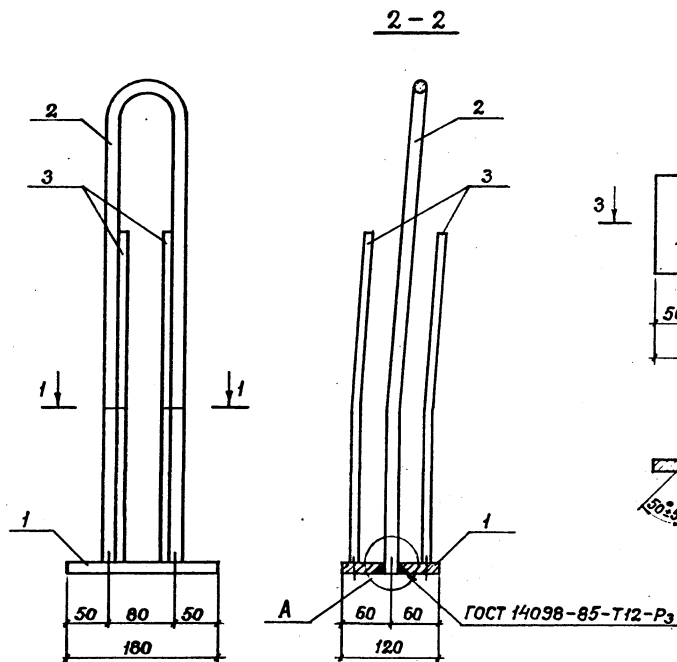
1.400.1-22.1-14

Сетка С6

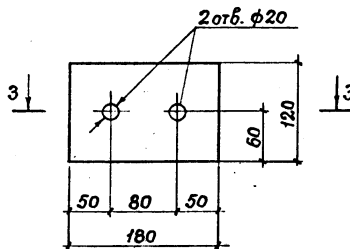
Стадия Р Лист 1 Листов 1

ЦНИИПРОМЗДАНИЙ

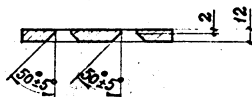
Н.контр. Музыко Мух



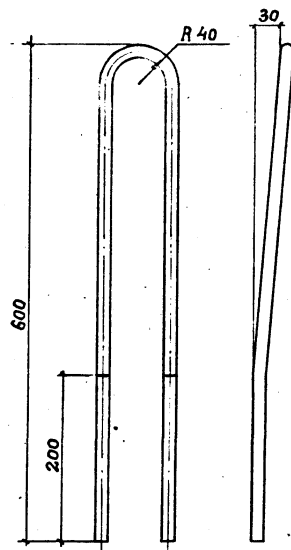
Лдз. 1



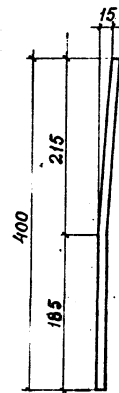
3-3



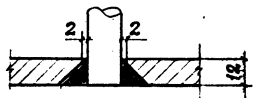
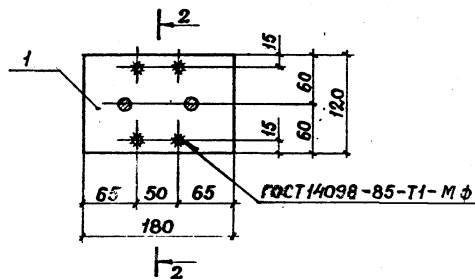
Поз. 2



Поз. 3



1-1



Марка	Поз.	Наименование	Кол.	Масса вд., кг	Масса изделия, кг
МН1	1	-120x12, l=180	1	2,04	5,04
	2	φ 16 АсII, l=1270	1	2,00	
	3	φ 10 АIII, l=400	4	2,25	

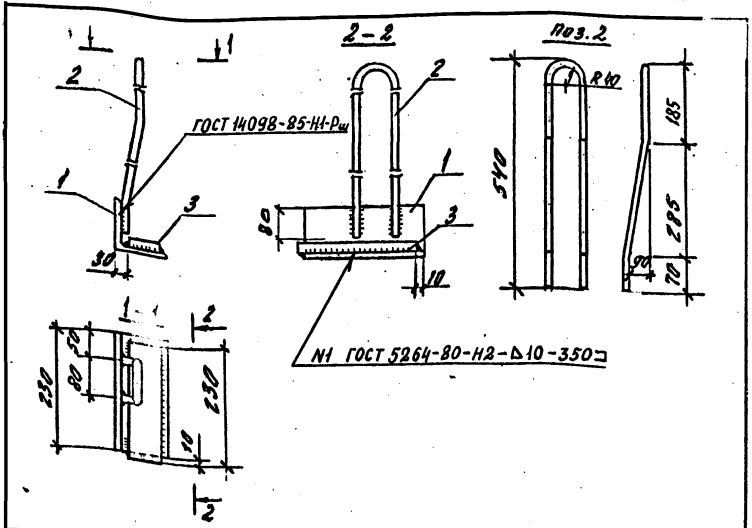
1. Арматура класса Ас-II и А-III по ГОСТ 5781-82.
2. Прокат листовой по ГОСТ 19903-74\* марки С235 ГОСТ 21772-88.

Разраб.	Межданова	В.Мед-
Проверил	Бекетава	Убел
Н.контр.	Музыка	Мизд

1.400.1-22.1-15

Узделие закладное МН1	Статья	Лист	Листов
	Р		1
ЦНИИПРОМЗАДАНИЙ			

И.О. № подл. /подпись и дата/ Взам. инв. №



МАРКА	ПОЗ.	НАИМЕНОВАНИЕ	КОЛ.	МАССА ЕД, КГ	МАССА ИЗДЕЛИЯ, КГ
МН2Т МН2Н	1	L140x10, C=230	1	4,94	10,03
	2	φ14АІ, C=1220	1	1,48	
	3	-80x25, C=230	1	3,61	
МН3Т МН3Н	1	L140x10, C=230	1	4,94	9,65
	2	φ12АІ, C=1220	1	1,1	
	3	-80x25, C=230	1	3,61	

1. АРМАТУРА КЛАССА А-І по ГОСТ 5781-82.
2. Углы равнополочный по ГОСТ 8509-86 марки Ст3пс 5-І ГОСТ 535-88.
3. Прокат листової по ГОСТ 19903-74\* марки С235 ГОСТ27772-88.

РАЗРАБ.	КОТОВ	Камф	1.400.1. 22.1-16
РАСЧЕТ.	ПАРХА	Баж	
ПРОВЕР.	БАРАНОВА	Медв	
И КОНТР.	МУЗЫКО	Мух	

ИЗДЕЛИЕ ЗАКЛАДНОЕ  
МН2Т, МН2Н, МН3Т, МН3Н  
ЦНИИПРОМЗДАНИИ

ИЗМ. №1001, 1002, 1003, 1004, 1005, 1006, 1007, 1008, 1009, 1010, 1011, 1012, 1013, 1014, 1015, 1016, 1017, 1018, 1019, 1020, 1021, 1022, 1023, 1024, 1025, 1026, 1027, 1028, 1029, 1030, 1031, 1032, 1033, 1034, 1035, 1036, 1037, 1038, 1039, 1040, 1041, 1042, 1043, 1044, 1045, 1046, 1047, 1048, 1049, 1050, 1051, 1052, 1053, 1054, 1055, 1056, 1057, 1058, 1059, 1060, 1061, 1062, 1063, 1064, 1065, 1066, 1067, 1068, 1069, 1070, 1071, 1072, 1073, 1074, 1075, 1076, 1077, 1078, 1079, 1080, 1081, 1082, 1083, 1084, 1085, 1086, 1087, 1088, 1089, 1090, 1091, 1092, 1093, 1094, 1095, 1096, 1097, 1098, 1099, 1100, 1101, 1102, 1103, 1104, 1105, 1106, 1107, 1108, 1109, 1110, 1111, 1112, 1113, 1114, 1115, 1116, 1117, 1118, 1119, 1120, 1121, 1122, 1123, 1124, 1125, 1126, 1127, 1128, 1129, 1130, 1131, 1132, 1133, 1134, 1135, 1136, 1137, 1138, 1139, 1140, 1141, 1142, 1143, 1144, 1145, 1146, 1147, 1148, 1149, 1150, 1151, 1152, 1153, 1154, 1155, 1156, 1157, 1158, 1159, 1160, 1161, 1162, 1163, 1164, 1165, 1166, 1167, 1168, 1169, 1170, 1171, 1172, 1173, 1174, 1175, 1176, 1177, 1178, 1179, 1180, 1181, 1182, 1183, 1184, 1185, 1186, 1187, 1188, 1189, 1190, 1191, 1192, 1193, 1194, 1195, 1196, 1197, 1198, 1199, 1200, 1201, 1202, 1203, 1204, 1205, 1206, 1207, 1208, 1209, 1210, 1211, 1212, 1213, 1214, 1215, 1216, 1217, 1218, 1219, 1220, 1221, 1222, 1223, 1224, 1225, 1226, 1227, 1228, 1229, 1230, 1231, 1232, 1233, 1234, 1235, 1236, 1237, 1238, 1239, 1240, 1241, 1242, 1243, 1244, 1245, 1246, 1247, 1248, 1249, 1250, 1251, 1252, 1253, 1254, 1255, 1256, 1257, 1258, 1259, 1260, 1261, 1262, 1263, 1264, 1265, 1266, 1267, 1268, 1269, 1270, 1271, 1272, 1273, 1274, 1275, 1276, 1277, 1278, 1279, 1280, 1281, 1282, 1283, 1284, 1285, 1286, 1287, 1288, 1289, 1290, 1291, 1292, 1293, 1294, 1295, 1296, 1297, 1298, 1299, 1300, 1301, 1302, 1303, 1304, 1305, 1306, 1307, 1308, 1309, 1310, 1311, 1312, 1313, 1314, 1315, 1316, 1317, 1318, 1319, 1320, 1321, 1322, 1323, 1324, 1325, 1326, 1327, 1328, 1329, 1330, 1331, 1332, 1333, 1334, 1335, 1336, 1337, 1338, 1339, 1340, 1341, 1342, 1343, 1344, 1345, 1346, 1347, 1348, 1349, 1350, 1351, 1352, 1353, 1354, 1355, 1356, 1357, 1358, 1359, 1360, 1361, 1362, 1363, 1364, 1365, 1366, 1367, 1368, 1369, 1370, 1371, 1372, 1373, 1374, 1375, 1376, 1377, 1378, 1379, 1380, 1381, 1382, 1383, 1384, 1385, 1386, 1387, 1388, 1389, 1390, 1391, 1392, 1393, 1394, 1395, 1396, 1397, 1398, 1399, 1400, 1401, 1402, 1403, 1404, 1405, 1406, 1407, 1408, 1409, 1410, 1411, 1412, 1413, 1414, 1415, 1416, 1417, 1418, 1419, 1420, 1421, 1422, 1423, 1424, 1425, 1426, 1427, 1428, 1429, 1430, 1431, 1432, 1433, 1434, 1435, 1436, 1437, 1438, 1439, 1440, 1441, 1442, 1443, 1444, 1445, 1446, 1447, 1448, 1449, 1450, 1451, 1452, 1453, 1454, 1455, 1456, 1457, 1458, 1459, 1460, 1461, 1462, 1463, 1464, 1465, 1466, 1467, 1468, 1469, 1470, 1471, 1472, 1473, 1474, 1475, 1476, 1477, 1478, 1479, 1480, 1481, 1482, 1483, 1484, 1485, 1486, 1487, 1488, 1489, 1490, 1491, 1492, 1493, 1494, 1495, 1496, 1497, 1498, 1499, 1500, 1501, 1502, 1503, 1504, 1505, 1506, 1507, 1508, 1509, 1510, 1511, 1512, 1513, 1514, 1515, 1516, 1517, 1518, 1519, 1520, 1521, 1522, 1523, 1524, 1525, 1526, 1527, 1528, 1529, 1530, 1531, 1532, 1533, 1534, 1535, 1536, 1537, 1538, 1539, 1540, 1541, 1542, 1543, 1544, 1545, 1546, 1547, 1548, 1549, 1550, 1551, 1552, 1553, 1554, 1555, 1556, 1557, 1558, 1559, 1560, 1561, 1562, 1563, 1564, 1565, 1566, 1567, 1568, 1569, 1570, 1571, 1572, 1573, 1574, 1575, 1576, 1577, 1578, 1579, 1580, 1581, 1582, 1583, 1584, 1585, 1586, 1587, 1588, 1589, 1590, 1591, 1592, 1593, 1594, 1595, 1596, 1597, 1598, 1599, 1600, 1601, 1602, 1603, 1604, 1605, 1606, 1607, 1608, 1609, 1610, 1611, 1612, 1613, 1614, 1615, 1616, 1617, 1618, 1619, 1620, 1621, 1622, 1623, 1624, 1625, 1626, 1627, 1628, 1629, 1630, 1631, 1632, 1633, 1634, 1635, 1636, 1637, 1638, 1639, 1640, 1641, 1642, 1643, 1644, 1645, 1646, 1647, 1648, 1649, 1650, 1651, 1652, 1653, 1654, 1655, 1656, 1657, 1658, 1659, 1660, 1661, 1662, 1663, 1664, 1665, 1666, 1667, 1668, 1669, 1670, 1671, 1672, 1673, 1674, 1675, 1676, 1677, 1678, 1679, 1680, 1681, 1682, 1683, 1684, 1685, 1686, 1687, 1688, 1689, 1690, 1691, 1692, 1693, 1694, 1695, 1696, 1697, 1698, 1699, 1700, 1701, 1702, 1703, 1704, 1705, 1706, 1707, 1708, 1709, 1710, 1711, 1712, 1713, 1714, 1715, 1716, 1717, 1718, 1719, 1720, 1721, 1722, 1723, 1724, 1725, 1726, 1727, 1728, 1729, 1730, 1731, 1732, 1733, 1734, 1735, 1736, 1737, 1738, 1739, 1740, 1741, 1742, 1743, 1744, 1745, 1746, 1747, 1748, 1749, 1750, 1751, 1752, 1753, 1754, 1755, 1756, 1757, 1758, 1759, 1760, 1761, 1762, 1763, 1764, 1765, 1766, 1767, 1768, 1769, 1770, 1771, 1772, 1773, 1774, 1775, 1776, 1777, 1778, 1779, 1780, 1781, 1782, 1783, 1784, 1785, 1786, 1787, 1788, 1789, 1790, 1791, 1792, 1793, 1794, 1795, 1796, 1797, 1798, 1799, 1800, 1801, 1802, 1803, 1804, 1805, 1806, 1807, 1808, 1809, 1810, 1811, 1812, 1813, 1814, 1815, 1816, 1817, 1818, 1819, 1820, 1821, 1822, 1823, 1824, 1825, 1826, 1827, 1828, 1829, 1830, 1831, 1832, 1833, 1834, 1835, 1836, 1837, 1838, 1839, 1840, 1841, 1842, 1843, 1844, 1845, 1846, 1847, 1848, 1849, 1850, 1851, 1852, 1853, 1854, 1855, 1856, 1857, 1858, 1859, 1860, 1861, 1862, 1863, 1864, 1865, 1866, 1867, 1868, 1869, 1870, 1871, 1872, 1873, 1874, 1875, 1876, 1877, 1878, 1879, 1880, 1881, 1882, 1883, 1884, 1885, 1886, 1887, 1888, 1889, 1890, 1891, 1892, 1893, 1894, 1895, 1896, 1897, 1898, 1899, 1900, 1901, 1902, 1903, 1904, 1905, 1906, 1907, 1908, 1909, 1910, 1911, 1912, 1913, 1914, 1915, 1916, 1917, 1918, 1919, 1920, 1921, 1922, 1923, 1924, 1925, 1926, 1927, 1928, 1929, 1930, 1931, 1932, 1933, 1934, 1935, 1936, 1937, 1938, 1939, 1940, 1941, 1942, 1943, 1944, 1945, 1946, 1947, 1948, 1949, 1950, 1951, 1952, 1953, 1954, 1955, 1956, 1957, 1958, 1959, 1960, 1961, 1962, 1963, 1964, 1965, 1966, 1967, 1968, 1969, 1970, 1971, 1972, 1973, 1974, 1975, 1976, 1977, 1978, 1979, 1980, 1981, 1982, 1983, 1984, 1985, 1986, 1987, 1988, 1989, 1990, 1991, 1992, 1993, 1994, 1995, 1996, 1997, 1998, 1999, 2000, 2001, 2002, 2003, 2004, 2005, 2006, 2007, 2008, 2009, 2010, 2011, 2012, 2013, 2014, 2015, 2016, 2017, 2018, 2019, 2020, 2021, 2022, 2023, 2024, 2025, 2026, 2027, 2028, 2029, 2030, 2031, 2032, 2033, 2034, 2035, 2036, 2037, 2038, 2039, 2040, 2041, 2042, 2043, 2044, 2045, 2046, 2047, 2048, 2049, 2050, 2051, 2052, 2053, 2054, 2055, 2056, 2057, 2058, 2059, 2060, 2061, 2062, 2063, 2064, 2065, 2066, 2067, 2068, 2069, 2070, 2071, 2072, 2073, 2074, 2075, 2076, 2077, 2078, 2079, 2080, 2081, 2082, 2083, 2084, 2085, 2086, 2087, 2088, 2089, 2090, 2091, 2092, 2093, 2094, 2095, 2096, 2097, 2098, 2099, 2100, 2101, 2102, 2103, 2104, 2105, 2106, 2107, 2108, 2109, 2110, 2111, 2112, 2113, 2114, 2115, 2116, 2117, 2118, 2119, 2120, 2121, 2122, 2123, 2124, 2125, 2126, 2127, 2128, 2129, 2130, 2131, 2132, 2133, 2134, 2135, 2136, 2137, 2138, 2139, 2140, 2141, 2142, 2143, 2144, 2145, 2146, 2147, 2148, 2149, 2150, 2151, 2152, 2153, 2154, 2155, 2156, 2157, 2158, 2159, 2160, 2161, 2162, 2163, 2164, 2165, 2166, 2167, 2168, 2169, 2170, 2171, 2172, 2173, 2174, 2175, 2176, 2177, 2178, 2179, 2180, 2181, 2182, 2183, 2184, 2185, 2186, 2187, 2188, 2189, 2190, 2191, 2192, 2193, 2194, 2195, 2196, 2197, 2198, 2199, 2200, 2201, 2202, 2203, 2204, 2205, 2206, 2207, 2208, 2209, 2210, 2211, 2212, 2213, 2214, 2215, 2216, 2217, 2218, 2219, 2220, 2221, 2222, 2223, 2224, 2225, 2226, 2227, 2228, 2229, 2230, 2231, 2232, 2233, 2234, 2235, 2236, 2237, 2238, 2239, 2240, 2241, 2242, 2243, 2244, 2245, 2246, 2247, 2248, 2249, 2250, 2251, 2252, 2253, 2254, 2255, 2256, 2257, 2258, 2259, 2260, 2261, 2262, 2263, 2264, 2265, 2266, 2267, 2268, 2269, 2270, 2271, 2272, 2273, 2274, 2275, 2276, 2277, 2278, 2279, 2280, 2281, 2282, 2283, 2284, 2285, 2286, 2287, 2288, 2289, 2290, 2291, 2292, 2293, 2294, 2295, 2296, 2297, 2298, 2299, 2300, 2301, 2302, 2303, 2304, 2305, 2306, 2307, 2308, 2309, 2310, 2311, 2312, 2313, 2314, 2315, 2316, 2317, 2318, 2319, 2320, 2321, 2322, 2323, 2324, 2325, 2326, 2327, 2328, 2329, 2330, 2331, 2332, 2333, 2334, 2335, 2336, 2337, 2338, 2339, 2340, 2341, 2342, 2343, 2344, 2345, 2346, 2347, 2348, 2349, 2350, 2351, 2352, 2353, 2354, 2355, 2356, 2357, 2358, 2359, 2360, 2361, 2362, 2363, 2364, 2365, 2366, 2367, 2368, 2369, 2370, 2371, 2372, 2373, 2374, 2375, 2376, 2377, 2378, 2379, 2380, 2381, 2382, 2383, 2384, 2385, 2386, 2387, 2388, 2389, 2390, 2391, 2392, 2393, 2394, 2395, 2396, 2397, 2398, 2399, 2400, 2401, 2402, 2403, 2404, 2405, 2406, 2407, 2408, 2409, 2410, 2411, 2412, 2413, 2414, 2415, 2416, 2417, 2418, 2419, 2420, 2421, 2422, 2423, 2424, 2425, 2426, 2427, 2428, 2429, 2430, 2431, 2432, 2433, 2434, 2435, 2436, 2437, 2438, 2439, 2440, 2441, 2442, 2443, 2444, 2445, 2446, 2447, 2448, 2449, 2450, 2451, 2452, 2453, 2454, 2455, 2456, 2457, 2458, 2459, 2460, 2461, 2462, 2463, 2464, 2465, 2466, 2467, 2468, 2469, 2470, 2471, 2472, 2473, 2474, 2475, 2476, 2477, 2478, 2479, 2480, 2481, 2482, 2483, 2484, 2485, 2486, 2487, 2488, 2489, 2490, 2491, 2492, 2493, 2494, 2495, 2496, 2497, 2498, 2499, 2500, 2501, 2502, 2503, 2504, 2505, 2506, 2507, 2508, 2509, 2510, 2511, 2512, 2513, 2514, 2515, 2516, 2517, 2518, 2519, 2520, 2521, 2522, 2523, 2524, 2525, 2526, 2527, 2528, 2529, 2530, 2531, 2532, 2533, 2534, 2535, 2536, 2537, 2538, 2539, 2540, 2541, 2542, 2543, 2544, 2545, 2546, 2547, 2548, 2549, 2550, 2551, 2552, 2553, 2554, 2555, 2556, 2557, 2558, 2559, 2560, 2561, 2562, 2563, 2564, 2565, 2566, 2567, 2568, 2569, 2570, 2571, 2572, 2573, 2574, 2575, 2576, 2577, 2578, 2579, 2580, 2581, 2582, 2583, 2584, 2585, 2586, 2587, 2588, 2589, 2590, 2591, 2592, 2593, 2594, 2595, 2596, 2597, 2598, 2599, 2600, 2601, 2602, 2603, 2604, 2605, 2606, 2607, 2608, 2609, 2610, 2611, 2612, 2613, 2614, 2615, 2616, 2617, 2618, 2619, 2620, 2621, 2622, 2623, 2624, 2625, 2626, 2627, 2628, 2629, 2630, 2631, 2632, 2633, 2634, 2635, 2636, 2637, 2638, 2639, 2640, 2641, 2642, 2643, 2644, 2645, 2646, 2647, 2648, 2649, 2650, 2651, 2652, 2653, 2654, 2655, 2656, 2657, 2658, 2659, 2660, 2661, 2662, 2663, 2664, 2665, 2666, 2667, 2668, 2669, 2670, 2671, 2672, 2673, 2674, 2675, 2676, 2677, 2678, 2679, 2680, 2681, 2682, 2683, 2684, 2685, 2686, 2687, 2688, 2689, 2690, 2691, 2692, 2693, 2694, 2695, 2696, 2697, 2698, 2699, 2700, 2701, 2702, 2703, 2704, 2705, 2706, 2707, 2708, 2709, 2710, 2711, 2712, 2713, 2714, 2715, 2716, 2717, 2718, 2719, 2720, 2721, 2722, 2723, 2724, 2725, 2726, 2727, 2728, 2729, 2730, 2731, 2732, 2733, 2734, 2735, 2736, 2737, 2738, 2739, 2740, 2741, 2742, 2743, 2744, 2745, 2746, 2747, 2748, 2749, 2750, 2751, 2752, 2753, 2754, 2755, 2756, 2757, 2758, 2759, 2760, 2761, 2762, 2763, 2764, 2765, 2766, 2767, 2768, 2769, 2770, 2771, 2772, 2773, 2774, 2775, 2776, 2777, 2778, 2779, 2780, 2781, 2782, 2783, 2784, 2785, 2786, 2787, 2788, 2789, 2790, 2791, 2792, 2793, 2794, 2795, 2796, 2797, 2798, 2799, 2800, 2801, 2802, 2803, 2804, 2805, 2806, 2807, 2808, 2809, 2810, 2811, 2812, 2813, 2814, 2815, 2816, 2817, 2818, 2819, 2820, 2821, 2822, 2823, 2824, 2825, 2826, 2827, 2828, 2829, 2830, 2831, 2832, 2833, 2834, 2835, 2836, 2837, 2838, 2839, 2840