

Типовые строительные конструкции, изделия и узлы

Серия 1.041.1-5

**МНОГОПУСТОТНЫЕ ПЛИТЫ ПЕРЕКРЫТИЙ
МЕЖВИДОВОГО НАЗНАЧЕНИЯ**

Выпуск 1.0

**АРМАТУРНЫЕ ИЗДЕЛИЯ ДЛЯ РЯДОВЫХ ПЛИТ
ДЛИНОЙ 2380...4180 мм
БЕЗ ПРЕДВАРИТЕЛЬНОГО НАПРЯЖЕНИЯ**

Рабочие чертежи

Ц00142-01

Серия 1.041.1-5

**МНОГОПУСТОТНЫЕ ПЛИТЫ ПЕРЕКРЫТИЙ
МЕЖВИДОВОГО НАЗНАЧЕНИЯ**

Выпуск 1.0

**АРМАТУРНЫЕ ИЗДЕЛИЯ ДЛЯ РЯДОВЫХ ПЛИТ
ДЛИНОЙ 2380...4180 мм
БЕЗ ПРЕДВАРИТЕЛЬНОГО НАПРЯЖЕНИЯ**

Рабочие чертежи

ЦНИИпромзданий

Зам. директора

В.В. Гранев

(подпись)

Зав. отделом

Э.Н. Кодыш

(подпись)

Гл. инженер проекта

Ю.В. Герман

(подпись)

МГСУ

Проректор

А.В. Забегаев

(подпись)

Руководитель бюро

Н.Г. Головин

(подпись)

Научный сотрудник

А.М. Набатников

(подпись)

Согласовано ЦНИИЭПжилища

Зам. гл. инженера

Л.Б. Гендельман

(подпись)

Начальник ПКО-1

Д.Г. Кузнецов

(подпись)

Гл. специалист

А.М. Розентул

(подпись)

НИИЖБ

Зам. директора

Т.И. Мамедов

(подпись)

Зав. лабораторией

Ф.А. Иссерс

(подпись)

Зав. сектором

В.Г. Крамарь

(подпись)

ИОЗ

Гл. инженер института

А.К. Ляхович

(подпись)

Начальник отдела

Э.Л. Шахова

(подпись)

Гл. инженер отдела

Л.Е. Герке

(подпись)

*Утверждены Главпроектом Госстроя России,
письмо от 15.12.1993 г. № 9-3-2/284.
Введены в действие ЦНИИпромзданий с 01.03.1994 г.,
приказ от 21.12.1993 г. № 82.*

Обозначение	Наименование	Стр.
1.041.1-5.1.0-ТТ	Технические требования	3
1.041.1-5.1.0-1	Каркас КР1...КР8	7
1.041.1-5.1.0-2	Сетка СВ10...СВ14, СВ24...СВ28, СВ38...СВ42, СВ52...СВ56, СВ65...СВ67	9
1.041.1-5.1.0-3	Сетка СН5...СН115	16
1.041.1-5.1.0-4	Петля ПС1...ПС4	52

Взам. инв. №	Подпись и дата											
Инв. № подл.	Зав. отд.	Кодыш	Подпись		1.041.1-5.1.0							
					ГИП	Герман	Стадия	Лист	Листов			
					Вед. инж.	Баранова	Р		1			
					Н. сотр.	Набатников	Содержание			ЦНИИпромзданий		
					Н. контр.	Герман						

1. Общая часть

1.1. Серия 1.041.1-5 содержит рабочие чертежи унифицированных железобетонных многопустотных плит перекрытий с высотой сечения 220 мм и круглыми пустотами диаметром 159 мм, предназначенных для различных видов строительства.

1.2. Состав серии и краткое содержание ее выпусков приведены в выпуске 0.0.

1.3. Настоящий выпуск содержит сводные рабочие чертежи дополнительных арматурных изделий для полной номенклатуры плит без предварительного напряжения длиной от 2,4 м до 4,2 м включительно и предназначен для выбора технологического оборудования, налаживания арматурного производства на заводе или на централизованном предприятии по изготовлению товарной продукции, общего ознакомления с разработанными изделиями.

1.4. Каркасы и сетки, разработанные в настоящей серии, характеризуются унифицированными габаритами и основными технологическими параметрами, позволяющими изготавливать их с минимальной переналадкой сварочных машин. Арматурные изделия подчинены единой маркировке, а чертежи их скомпонованы по видам выполняемых изделиями задач. При проектировании изделий из проволоки и стержней, поставляемых в бухтах, в основу положен принцип получения их разрезкой условно бесконечных лент (для каркасов) и полотен (для сеток).

1.5. Рабочими чертежами настоящего выпуска рекомендуется пользоваться и при изготовлении многопустотных плит по действующим типовым сериям 1.041.1-3, 1.141-1 и 1.241-1. Набор представленных в выпуске каркасов и сеток отвечает полной номенклатуре и сходных плит (прямоугольного очертания в плане без вырезов и отверстий) указанных серий.

2. Маркировка и комплектация изделий

2.1. Маркировка и комплектация изделий осуществлены в соответствии с их типом: местоположением в плите и назначением. Эти характеристики определяют буквенную часть марки. Цифровая часть марки определяет конкретное изделие: его габариты, шаги продольных и поперечных стержней и их класс стали и диаметр.

Основными типами изделий являются следующие: КР1, КР2 и далее — каркасы опорные, устанавливаемые по расчету или конструктивно между пустотами в приопорных зонах для восприятия поперечной силы и момента и для предохранения плит от раннего разрушения при пожаре;

СН1, СН2 и далее — сетки нижние, устанавливаемые у нижней поверхности плит для восприятия усилий от изгибающего момента;

СВ1, СВ2 и далее — сетки верхние, устанавливаемые у верхней поверхности плит, предохраняющие верхнюю зону плит от растрескивания при

Изм. № подл.	Подпись и дата	Взам. инв. №					1.041.1-5.1.0-ТТ			
			Зав. отд.	Кодыш	Подпись		Технические требования	Стадия	Лист	Листов
			ГИП	Герман				Р	1	4
			Вед. инж.	Баранова				ЦНИИпромзданий		
			Н. сотр.	Набатников						
			Н. контр.	Герман						

различных воздействиях (транспортирование, сложная работа перекрытия в здании) и от обрушения сводов пустот при изготовлении плит, а также воспринимающие усилия от защемления плит на опорах;

СС1, СС2 и далее — сетки средние, устанавливаемые у нижней поверхности плит в средней зоне для восприятия усилий изгиба плиты в поперечном (по отношению к расчетному пролету) направлении.

3. Указания по материалам и технологии изготовления изделий

3.1. Каркасы и сетки выполняются из арматурной проволоки периодического профиля из стали класса Вр-I по ГОСТ 6727—80 и горячекатаных стержней периодического профиля из стали класса А-III по ГОСТ 5781—82. Допускается замена арматуры из стали класса А-III на арматуру из стали класса Ат-IIIС без изменения количества и диаметра стержней и арматуру из стали класса А-IV (Ат-IV) с перерасчетом площади стержней.

3.2. Марку сталей необходимо принимать в соответствии с указаниями, приведенными в рабочих чертежах конкретного объекта, на который будут поставляться плиты.

3.3. Строповочные петли выполняются из горячекатаных стержней из стали класса А-I марок СтЗсп2 и СтЗпс2 или класса Ас-II марки 10 ГТ. В случае, если возможен монтаж плит при температуре ниже минус 40 °С, применение петель из стали марки СтЗпс2 не допускается.

3.4. Каркасы и сетки должны изготавливаться с помощью контактной точечной электросварки в соответствии с требованиями ГОСТ 10922—90.

Все сварочные соединения следует выполнять в соответствии с ГОСТ 14098—91.

Арматурные каркасы и сетки запроектированы исходя из возможностей современного технологического оборудования, т.е. автоматических машин типа МТМКЗ 100-4, изготавливающих каркасы и узкие сетки, и автоматических широкосеточных машин типа МТМ-160, позволяющих варить сетки с двумя различными шагами поперечных стержней.

Каркасы и сетки запроектированы таким образом, что они получают резкой условно «бесконечной» ленты (полотна), свариваемых машиной.

Резка ленты для получения каркасов КР должна производиться в точном соответствии с указанными на чертежах размерами концов продольных стержней (20 и 80 мм). При этом, если по условиям организации труда завод не может гарантировать установку этих каркасов стороной с короткими концами продольных стержней (20 мм) к торцам формы, эти каркасы должны делаться симметричными (по положению крайних поперечных стержней), т.е. к ним дополнительно следует приварить еще один поперечный стержень, либо удлинить каркасы на 40 мм и делать дополнительный рез «бесконечной» исходной ленты (см. рис. 1 на л. 4).

Для изготовления каркасов КР возможно использовать сварочную широкосеточную машину с увеличенными электродами, позволяющими

Инв. № посл.	Подпись и дата	Взам. инв. №

1.041.1-5.1.0-ТТ	Лист
	2

сваривать пары продольных стержней с расстоянием между ними 40 мм (см. рис. 2 на л. 4).

Сетки СН, СВ и СС также получают из «бесконечного» полотна путем разрезки его по середине основного или дополнительного шага поперечных стержней.

В случае, если завод не обеспечен машиной, позволяющей изготавливать сетки с двумя различными шагами поперечных стержней, сетки можно делать с постоянным шагом, кратным 50 или 100 мм и доваривать дополнительный поперечный стержень и резать «бесконечное» полотно так, чтобы для обеспечения анкеровки продольных стержней концы их были не более 40 мм.

3.5. В сетках СН допускается применять стержни больших диаметров, например, 8АIII и 10АIII с обязательным перерасчетом общей площади арматуры. Допускается также изменять шаги продольных стержней при обязательном сохранении их количества. При этом в обоих случаях максимальный шаг стержней не должен быть больше 300 мм.

3.6. При постоянной конкретной номенклатуре выпускаемых заводом плит могут быть приведены дальнейшие шаги по унификации изделий. В настоящей работе условно принято, что завод может делать полную номенклатуру типоразмеров плит: длиной от 2380 до 4180 мм, шириной от 940 до 2980 мм.

3.7. Если на заводе налажено производство арматурных изделий для изготавливаемых плит по типовым сериям 1.041.1-3, 1.141-1 и 1.241-1, допускается их использование для плит настоящей серии при условии, что площадь продольных и поперечных стержней в изделии (при одинаковом классе стали), будет не меньше, а шаги стержней — не больше, чем в изделиях настоящего выпуска. При этом следует учитывать фактор расхода стали на изделие.

Перечень использованных нормативных документов

ГОСТ 5781—82	Сталь горячекатаная для армирования железобетонных конструкций. Технические условия.
ГОСТ 6727—80	Проволока из низкоуглеродистой стали. Холоднотянутая для армирования железобетонных конструкций. Технические условия.
ГОСТ 10446—80	Проволока. Метод испытания на растяжение.
ГОСТ 10922—90	Арматурные и закладные изделия сварные, соединения сварные арматурных и закладных изделий железобетонных конструкций. Общие технические требования.
ГОСТ 12004—81	Сталь арматурная. Методы испытаний на растяжение.
ГОСТ 14098—91	Соединения сварные арматурных и закладных изделий железобетонных конструкций. Типы, конструкция и размеры.

Взм. инв. №	
Подпись и дата	
Инв. № посл.	

1.041.1-5.1.0-ТТ	Лист
	3

Рис. 1
Основной вариант

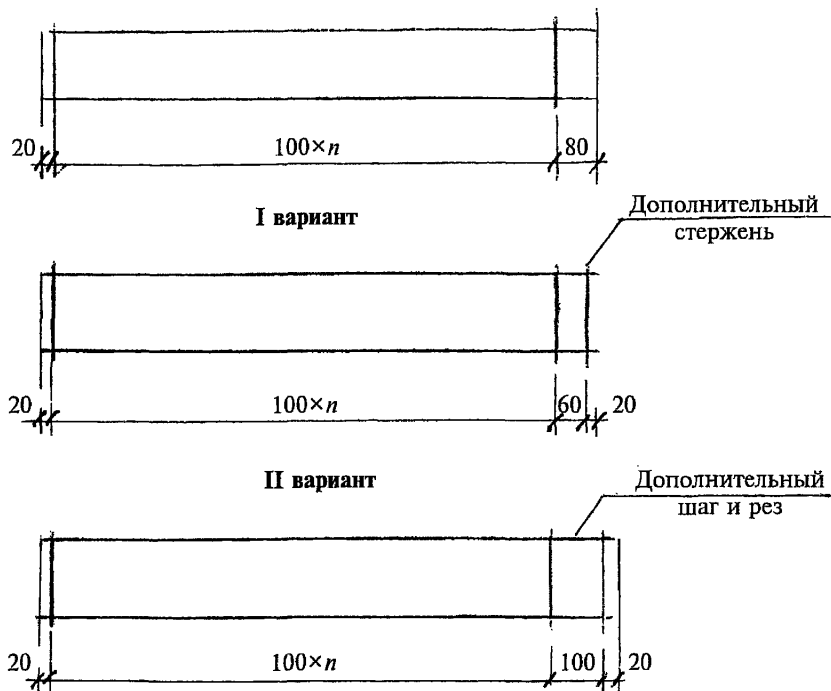
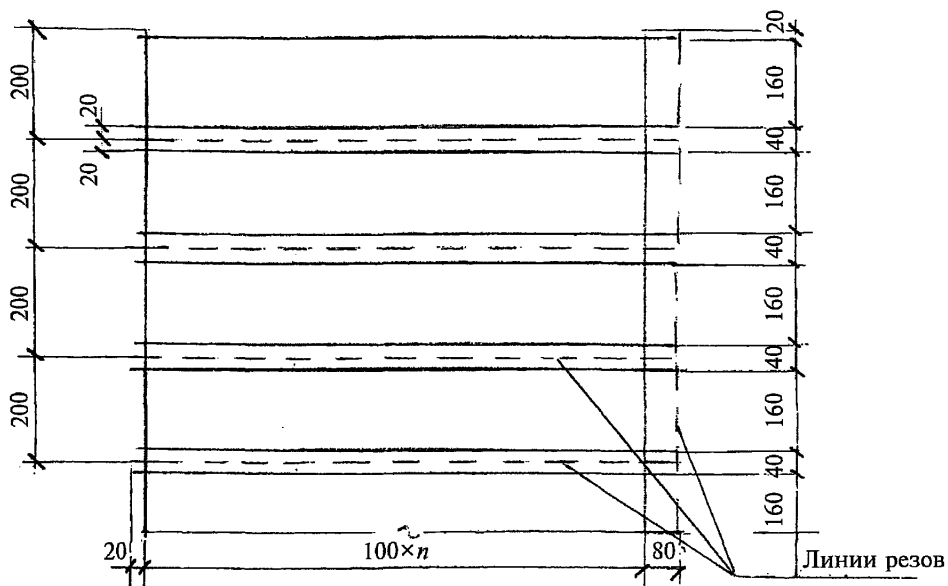
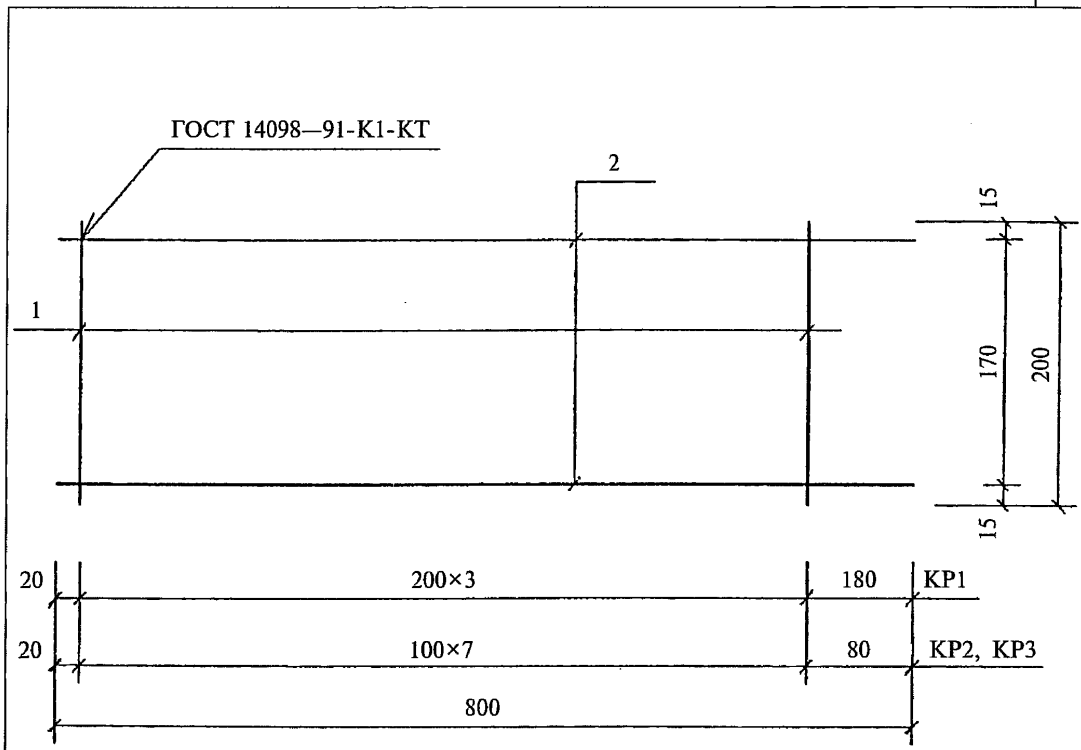


Рис. 2
Вариант изготовления КР
на широкосеточной машине



Инв. № подл.	Подпись и дата	Взам. инв. №

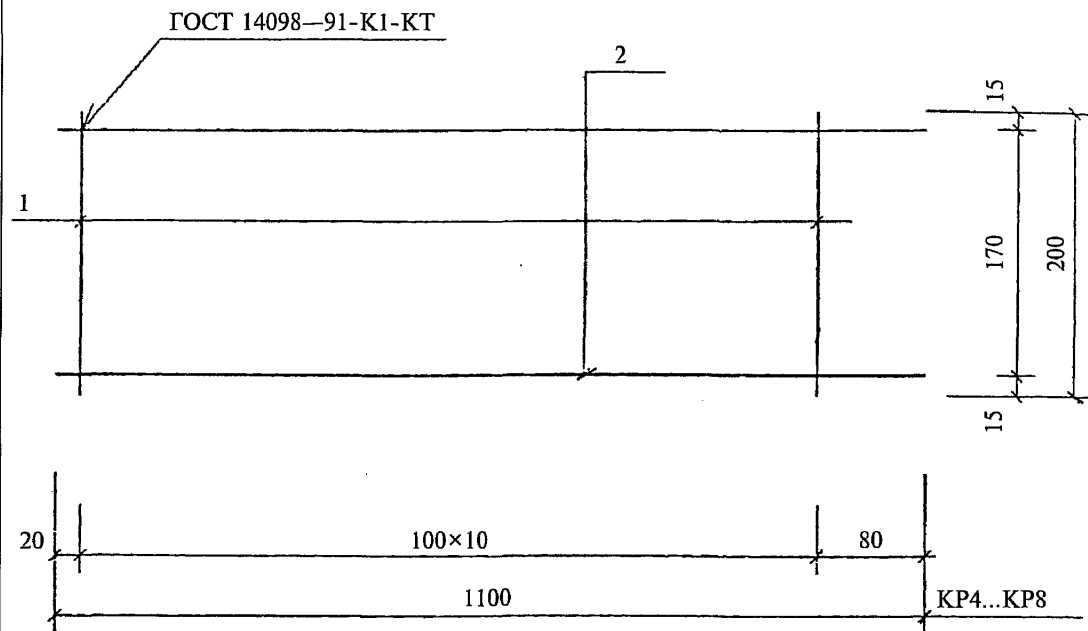
1.041.1-5.1.0-ТТ	Лист
	4



Марка изделия	Поз. дет.	Наименование	Кол. дет.	Масса 1 дет., кг	Масса изделия, кг
KP1	1	Ø3 ВрI, l = 200	4	0,01	0,12
	2	Ø3 ВрI, l = 800	2	0,04	
KP2	1	Ø3 ВрI, l = 200	8	0,01	0,16
	2	Ø3 ВрI, l = 800	2	0,04	
KP3	1	Ø3 ВрI, l = 200	8	0,01	0,22
	2	Ø4 ВрI, l = 800	2	0,07	

Арматура класса Вр-I по ГОСТ 6727-80.

Взам. инв. №		
Подпись и дата		
Инв. № подл.	Зав. отд. Кодыш	
	ГИП Герман	
	Вед. инж. Баранова	
	Н. сопр. Набатников	
	Н. контр. Герман	
1.041.1-5.1.0-1		
Подпись		
Каркас KP1...KP8		
Стадия	Лист	Листов
Р	1	2
ЦНИИпромзданий		



Марка изделия	Поз. дет.	Наименование	Кол. дет.	Масса 1 дет., кг	Масса изделия, кг
КР4	1	Ø3 ВрI, l = 200	11	0,01	0,23
	2	Ø3 ВрI, l = 1100	2	0,06	
КР5	1	Ø3 ВрI, l = 200	11	0,01	0,31
	2	Ø4 ВрI, l = 1100	2	0,10	
КР6	1	Ø4 ВрI, l = 200	11	0,02	0,42
	2	Ø4 ВрI, l = 1100	2	0,10	
КР7	1	Ø4 ВрI, l = 200	11	0,02	0,54
	2	Ø5 ВрI, l = 1100	2	0,16	
КР8	1	Ø5 ВрI, l = 200	11	0,03	0,65
	2	Ø5 ВрI, l = 1100	2	0,16	

Арматура класса Вр-I по ГОСТ 6727-80.

Взам. инв. №

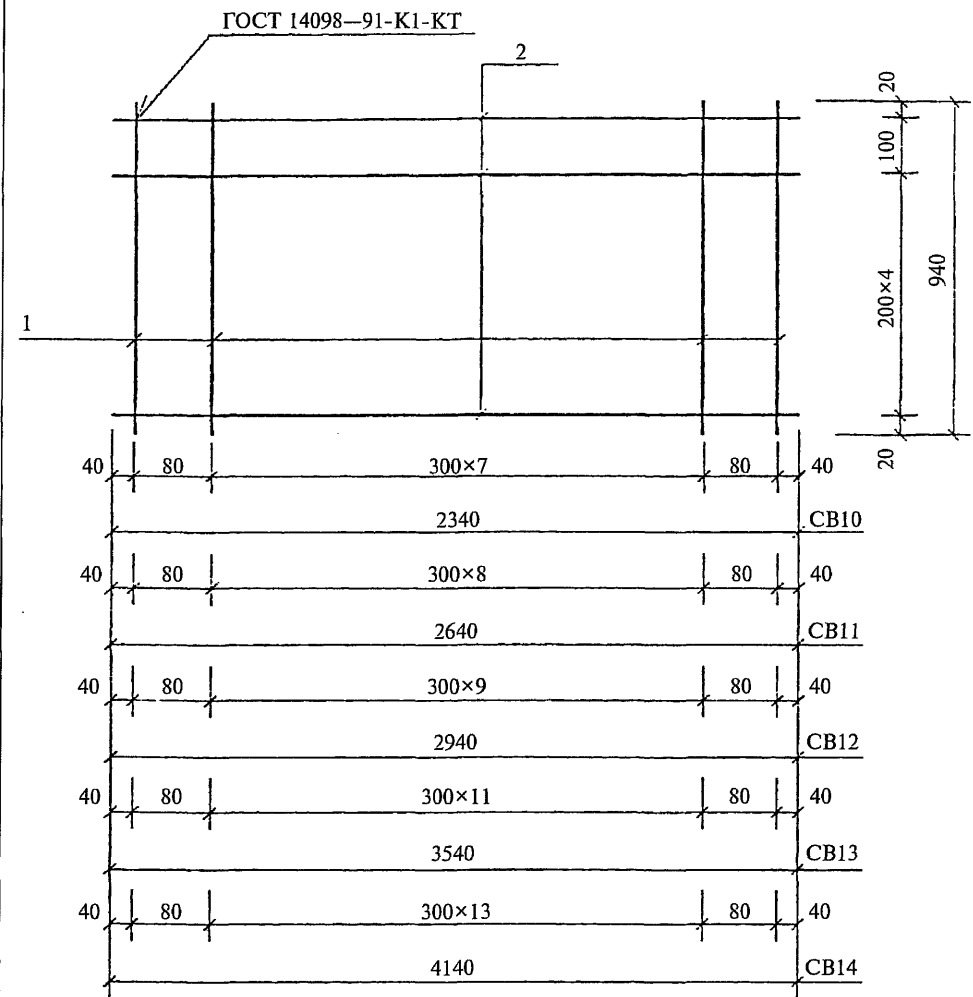
Подпись и дата

Инв. № подл.

1.041.1-5.1.0-1

Лист

2



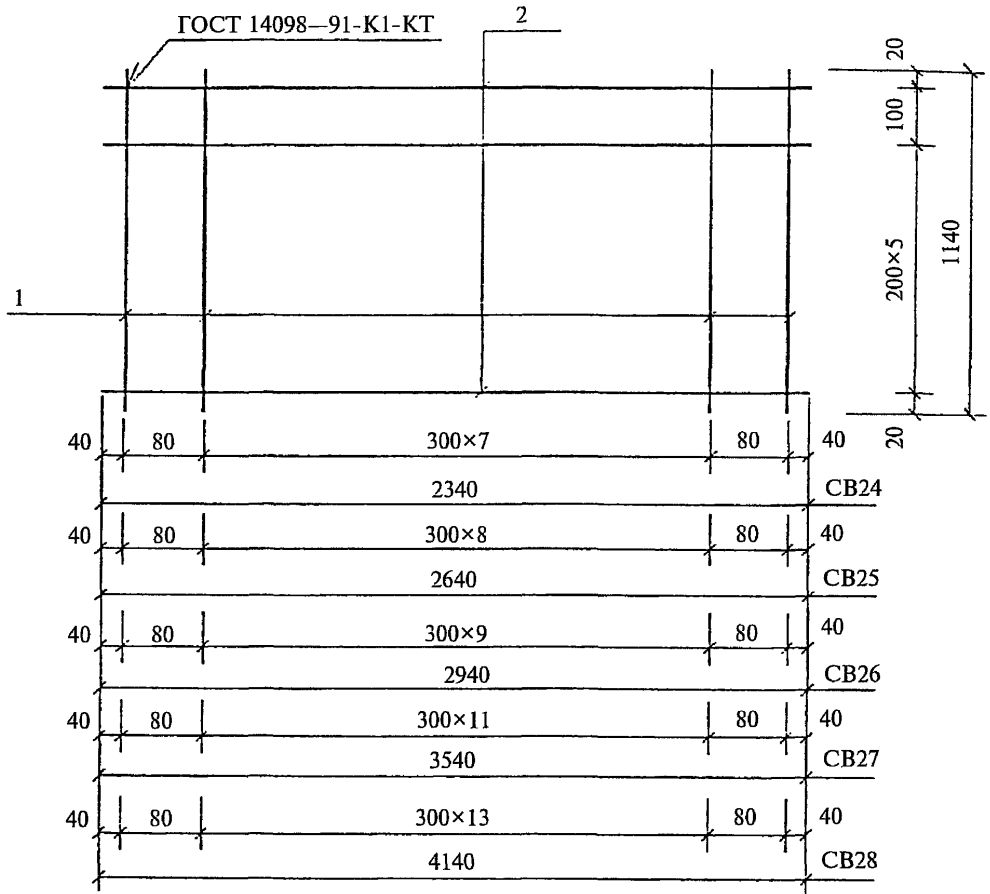
Инв. № подл.	Подпись и дата	Взам. инв. №						
			1.041.1-5.1.0-2					
			Подпись		Сетка СВ10...СВ14, СВ24...СВ28, СВ38...СВ42, СВ52...СВ56, СВ65...СВ67	Стадия	Лист	Листов
						Р	1	7
						ЦНИИпромзданий		
	Зав. отд.	Кодыш						
	ГИП	Герман						
	Вед. инж.	Баранова						
	Н. сотр.	Набатников						
	Н. контр.	Герман						

Марка изделия	Поз. дет.	Наименование	Кол. дет.	Масса 1 дет., кг	Масса изделия, кг
СВ10	1	Ø3 ВрI, l = 940	10	0,05	1,22
	2	Ø3 ВрI, l = 2340	6	0,12	
СВ11	1	Ø3 ВрI, l = 940	11	0,05	1,39
	2	Ø3 ВрI, l = 2640	6	0,14	
СВ12	1	Ø3 ВрI, l = 940	12	0,05	1,50
	2	Ø3 ВрI, l = 2940	6	0,15	
СВ13	1	Ø3 ВрI, l = 940	14	0,05	1,78
	2	Ø3 ВрI, l = 3540	6	0,18	
СВ14	1	Ø3 ВрI, l = 940	16	0,05	2,12
	2	Ø3 ВрI, l = 4140	6	0,22	

Арматура класса Вр-I по ГОСТ 6727—80.

Инв. № подл.	
Подпись и дата	
Взам. инв. №	

1.041.1-5.1.0-2	Лист
	2

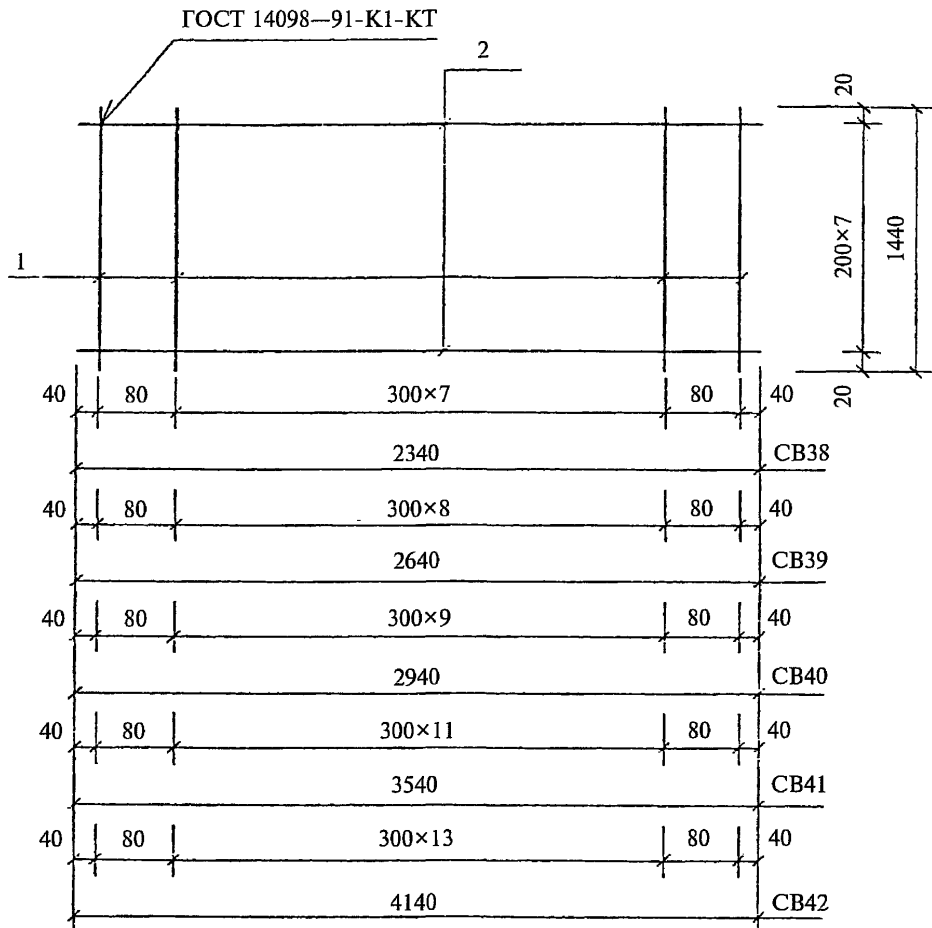


Марка изделия	Поз. дет.	Наименование	Кол. дет.	Масса 1 дет., кг	Масса изделия, кг
CB24	1	Ø3 ВрI, l = 1140	10	0,06	1,44
	2	Ø3 ВрI, l = 2340	7	0,12	
CB25	1	Ø3 ВрI, l = 1140	11	0,06	1,64
	2	Ø3 ВрI, l = 2640	7	0,14	
CB26	1	Ø3 ВрI, l = 1140	12	0,06	1,77
	2	Ø3 ВрI, l = 2940	7	0,15	
CB27	1	Ø3 ВрI, l = 1140	14	0,06	2,10
	2	Ø3 ВрI, l = 3540	7	0,18	
CB28	1	Ø3 ВрI, l = 1140	16	0,06	2,50
	2	Ø3 ВрI, l = 4140	7	0,22	

Арматура класса Вр-I по ГОСТ 6727-80.

Инв. № подл.	
Подпись и дата	
Взам. инв. №	

1.041.1-5.1.0-2	Лист
	3

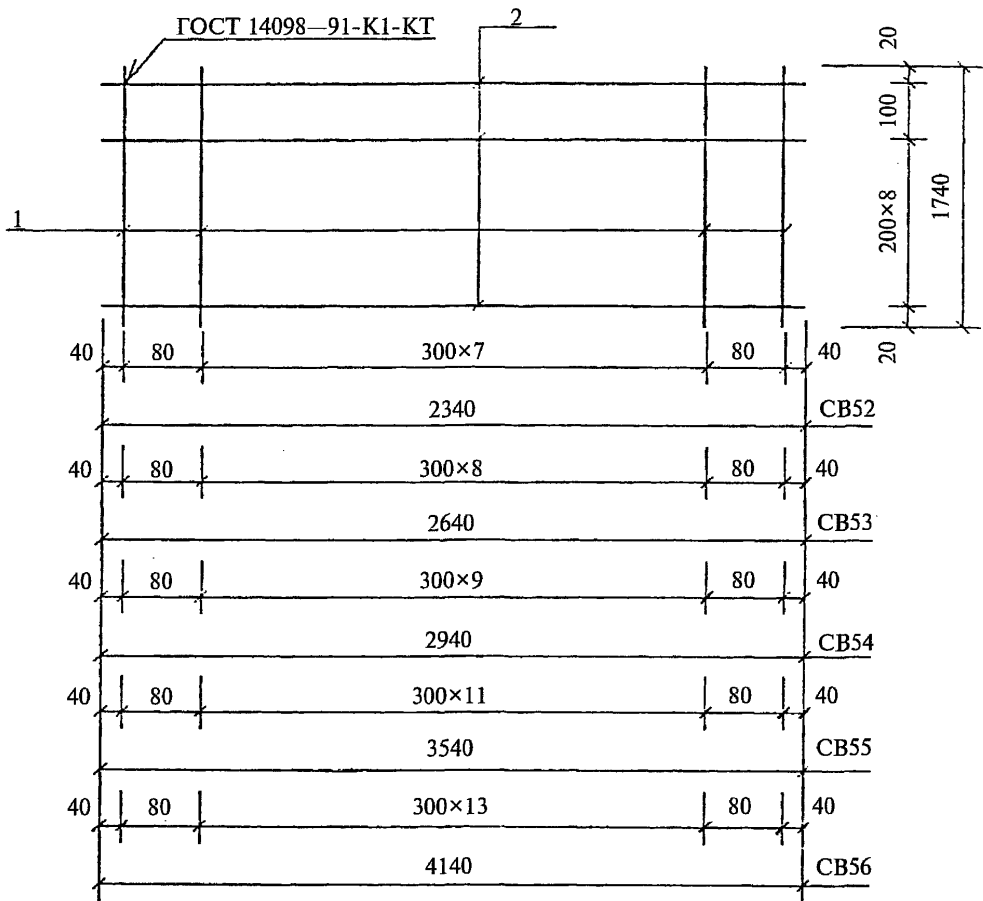


Марка изделия	Поз. дет.	Наименование	Кол. дет.	Масса 1 дет., кг	Масса изделия, кг
СВ38	1	Ø3 ВрI, l = 1440	10	0,07	1,66
	2	Ø3 ВрI, l = 2340	8	0,12	
СВ39	1	Ø3 ВрI, l = 1440	11	0,07	1,89
	2	Ø3 ВрI, l = 2640	8	0,14	
СВ40	1	Ø3 ВрI, l = 1440	12	0,07	2,04
	2	Ø3 ВрI, l = 2940	8	0,15	
СВ41	1	Ø3 ВрI, l = 1440	14	0,07	2,42
	2	Ø3 ВрI, l = 3540	8	0,18	
СВ42	1	Ø3 ВрI, l = 1440	16	0,07	2,88
	2	Ø3 ВрI, l = 4140	8	0,22	

Арматура класса Вр-I по ГОСТ 6727—80.

Взам. инв. №	
Подпись и дата	
Инв. № подл.	

1.041.1-5.1.0-2	Лист
	4

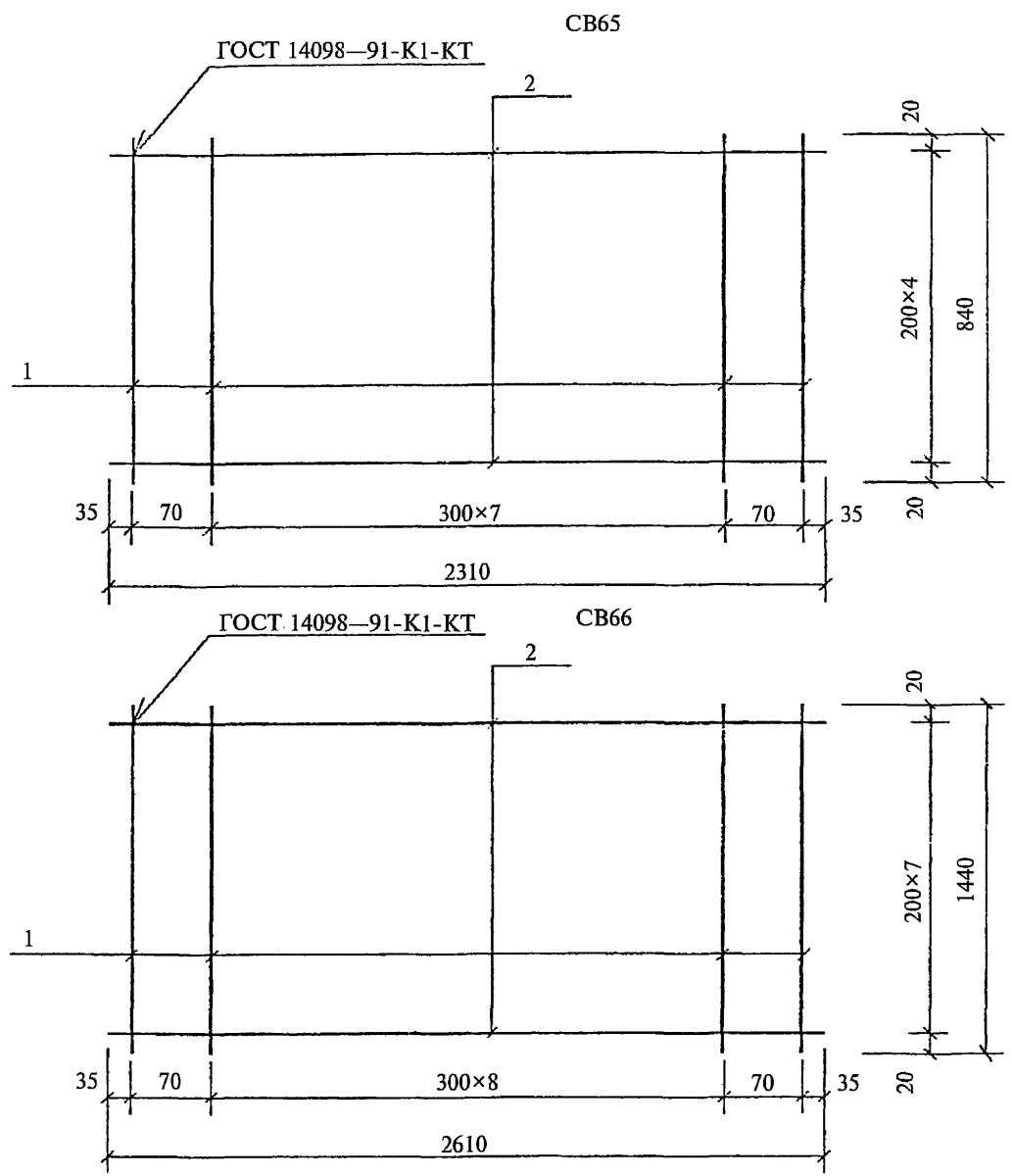


Марка изделия	Поз. дет.	Наименование	Кол. дет.	Масса 1 дет., кг	Масса изделия, кг
CB52	1	Ø3 ВрI, l = 1740	10	0,09	2,10
	2	Ø3 ВрI, l = 2340	10	0,12	
CB53	1	Ø3 ВрI, l = 1740	11	0,09	2,39
	2	Ø3 ВрI, l = 2640	10	0,14	
CB54	1	Ø3 ВрI, l = 1740	12	0,09	2,58
	2	Ø3 ВрI, l = 2940	10	0,15	
CB55	1	Ø3 ВрI, l = 1740	14	0,09	3,06
	2	Ø3 ВрI, l = 3540	10	0,18	
CB56	1	Ø3 ВрI, l = 1740	16	0,09	3,64
	2	Ø3 ВрI, l = 4140	10	0,22	

Арматура класса Вр-I по ГОСТ 6727-80.

Изн. № подл.	
Подпись и дата	
Взам. инв. №	

1.041.1-5.1.0-2	Лист
	5

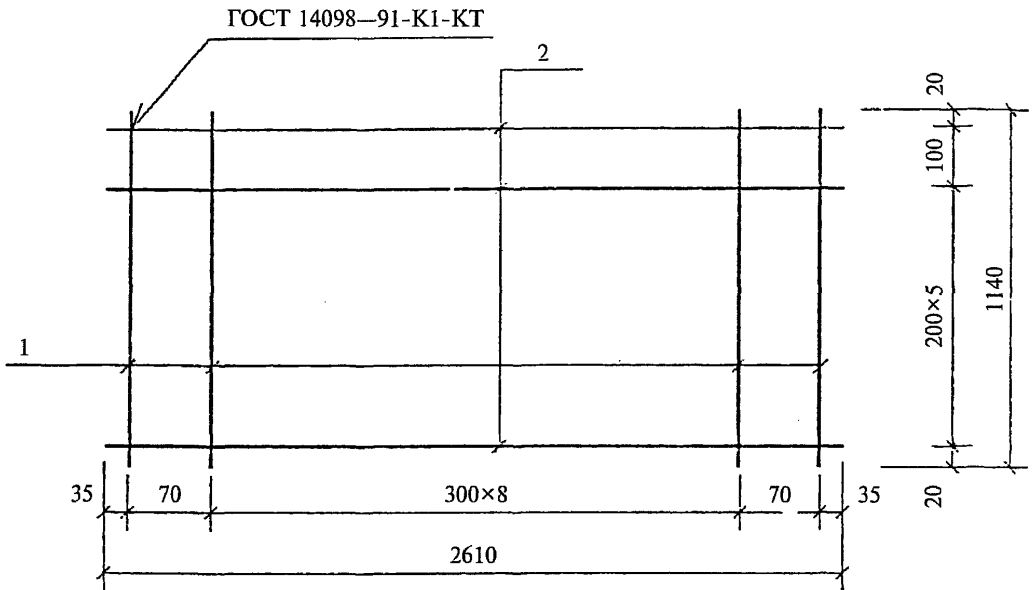


Изм. № подл.	
Подпись и дата	
Взам. инв. №	

Марка изделия	Поз. дет.	Наименование	Кол. дет.	Масса 1 дет., кг	Масса изделия, кг
CB65	1	Ø3 ВрI, l = 840	10	0,04	1,00
	2	Ø3 ВрI, l = 2310	5	0,12	
CB66	1	Ø3 ВрI, l = 1440	11	0,07	1,89
	2	Ø3 ВрI, l = 2610	8	0,14	

Арматура класса Вр-I по ГОСТ 6727-80.

1.041.1-5.1.0-2	Лист
	6

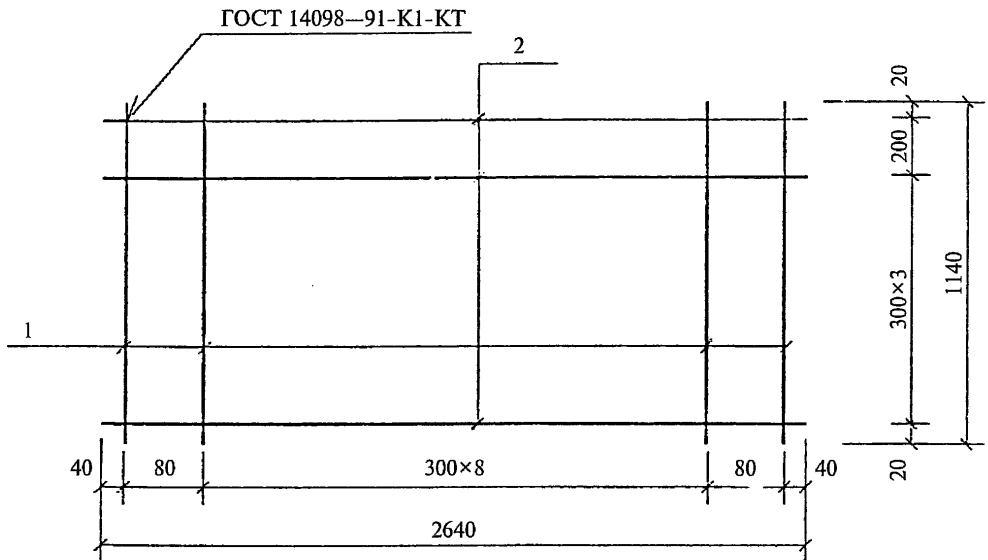


Марка изделия	Поз. дет.	Наименование	Кол. дет.	Масса 1 дет., кг	Масса изделия, кг
СВ67	1	Ø3 ВрI, l = 1140	11	0,06	1,64
	2	Ø3 ВрI, l = 2610	7	0,14	

Арматура класса Вр-I по ГОСТ 6727-80.

Инв. № подл.	
Подпись и дата	
Взам. инв. №	

1.041.1-5.1.0-2	Лист
	7

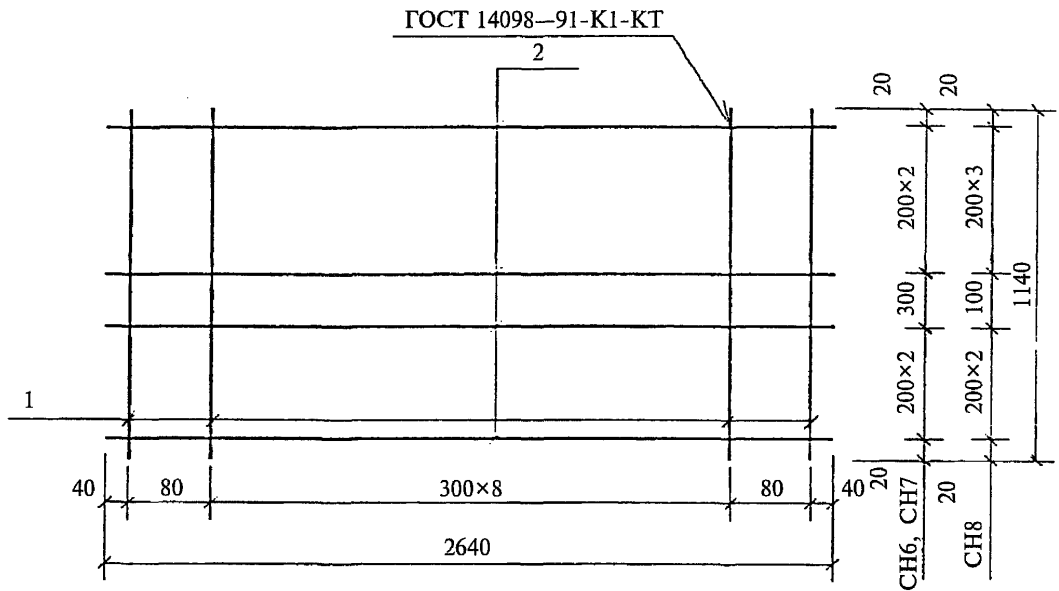


Марка изделия	Поз. дет.	Наименование	Кол. дет.	Масса 1 дет., кг	Масса изделия, кг
СН5	1	Ø3 ВрI, l = 1140	11	0,06	3,61
	2	Ø6 АП, l = 2640	5	0,59	

Арматура класса А-III по ГОСТ 5781—82.

Арматура класса Вр-I по ГОСТ 6727—80.

Инв. № подл.	Подпись и дата	Взам. инв. №				1.041.1-5.1.0-3		
			Зав. отд.	Кодыш	Подпись	Стадия	Лист	Листов
ГИП	Герман	Р	1	36				
Вед. инж.	Баранова	Сетка СН5...СН115				ЦНИИПромзданий		
Н. сотр.	Набатников							
Н. контр.	Герман							



Марка изделия	Поз. дет.	Наименование	Кол. дет.	Масса 1 дет., кг	Масса изделия, кг
СН6	1	Ø3 ВрI, l = 1140	11	0,06	2,94
	2	Ø5 ВрI, l = 2640	6	0,38	
СН7	1	Ø3 ВрI, l = 1140	11	0,06	6,90
	2	Ø8 АIII, l = 2640	6	1,04	
СН8	1	Ø3 ВрI, l = 1140	11	0,06	4,79
	2	Ø6 АIII, l = 2640	7	0,59	

Арматура класса А-III по ГОСТ 5781—82.

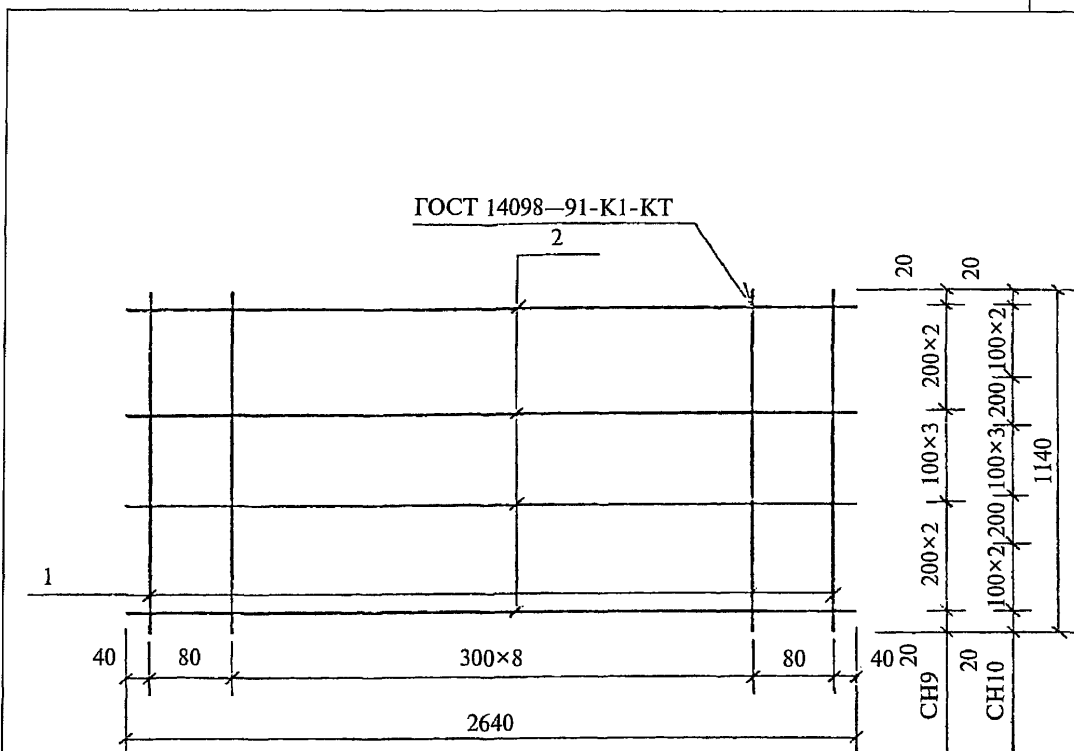
Арматура класса Вр-I по ГОСТ 6727—80.

Инв. № подл.	
Подпись и дата	
Взам. инв. №	

1.041.1-5.1.0-3

Лист

2

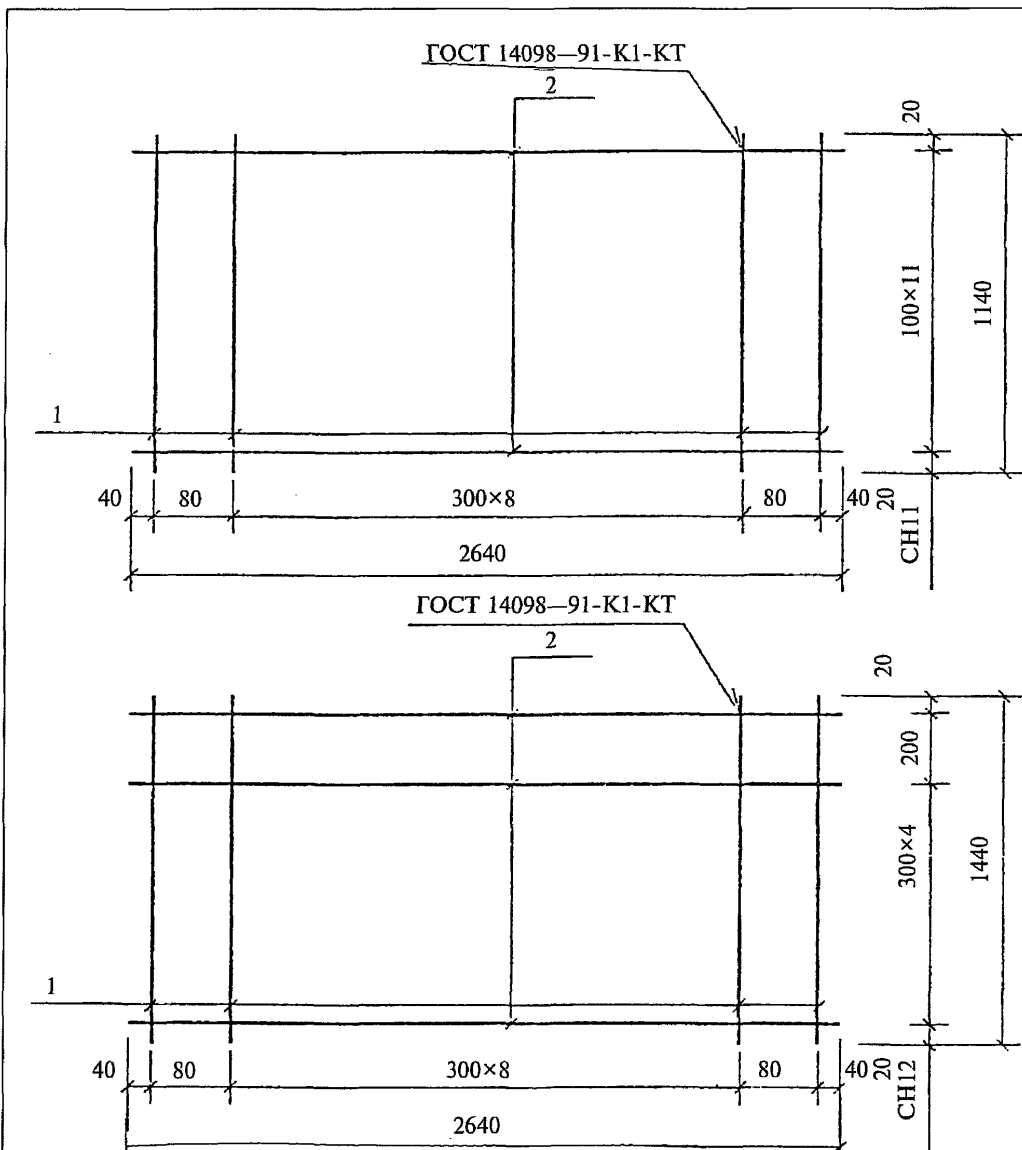


Марка изделия	Поз. дет.	Наименование	Кол. дет.	Масса 1 дет., кг	Масса изделия, кг
СН9	1	Ø3 ВрI, l = 1140	11	0,06	3,70
	2	Ø5 ВрI, l = 2640	8	0,38	
СН10	1	Ø3 ВрI, l = 1140	11	0,06	4,46
	2	Ø5 АIII, l = 2640	10	0,38	

Арматура класса Вр-I по ГОСТ 6727—80.

Изн. № подл.	Взам. инв. №
Подпись и дата	

1.041.1-5.1.0-3	Лист
	3



Марка изделия	Поз. дет.	Наименование	Кол. дет.	Масса 1 дет., кг	Масса изделия, кг
CH11	1	Ø3 ВрI, l = 1140	11	0,06	5,22
	2	Ø5 ВрI, l = 2640	12	0,38	
CH12	1	Ø3 АIII, l = 1440	11	0,07	4,31
	2	Ø6 АIII, l = 2640	6	0,59	

Арматура класса А-III по ГОСТ 5781—82.

Арматура класса Вр-I по ГОСТ 6727—80.

Взам. инв. №

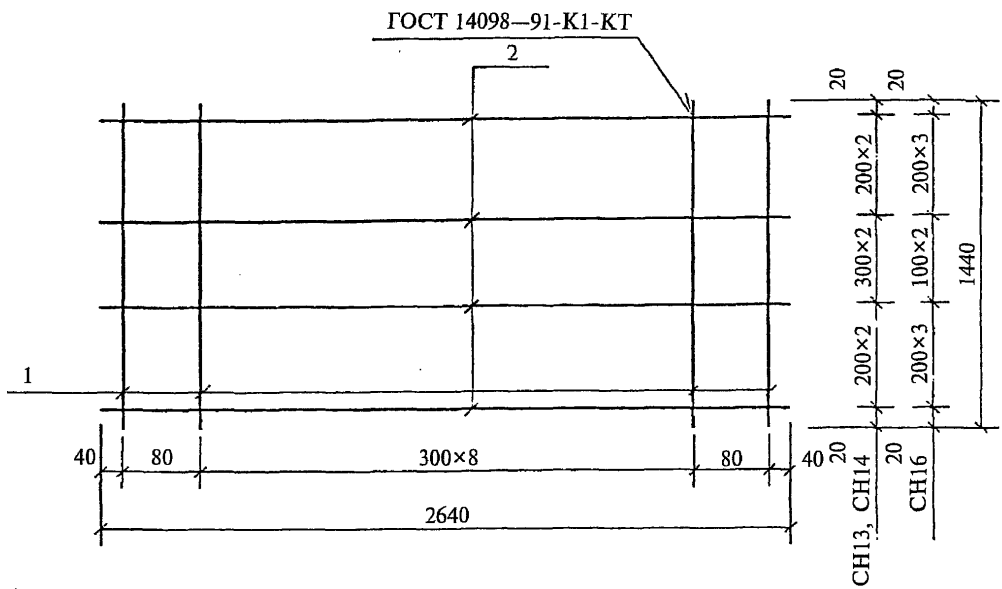
Подпись и дата

Инв. № подл.

1.041.1-5.1.0-3

Лист

4



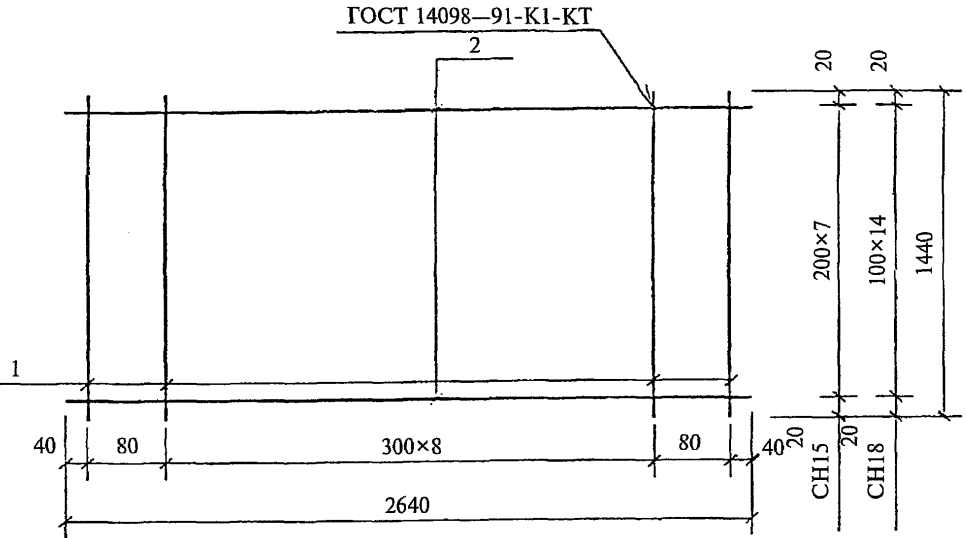
Марка изделия	Поз. дет.	Наименование	Кол. дет.	Масса 1 дет., кг	Масса изделия, кг
CH13	1	Ø3 ВрI, l = 1440	11	0,07	3,43
	2	Ø5 ВрI, l = 2640	7	0,38	
CH14	1	Ø3 ВрI, l = 1440	11	0,07	8,05
	2	Ø8 АIII, l = 2640	7	1,04	
CH16	1	Ø3 ВрI, l = 1440	11	0,07	4,19
	2	Ø5 ВрI, l = 2640	9	0,38	

Арматура класса А-III по ГОСТ 5781—82.

Арматура класса Вр-I по ГОСТ 6727—80.

Инв. № подл.	
Подпись и дата	
Взам. инв. №	

1.041.1-5.1.0-3	Лист
	5



Марка изделия	Поз. дет.	Наименование	Кол. дет.	Масса 1 дет., кг	Масса изделия, кг
СН15	1	Ø3 ВрI, l = 1440	11	0,07	5,49
	2	Ø6 АIII, l = 2640	8	0,59	
СН18	1	Ø3 ВрI, l = 1440	11	0,07	6,47
	2	Ø5 ВрI, l = 2640	15	0,38	

Арматура класса А-III по ГОСТ 5781—82.

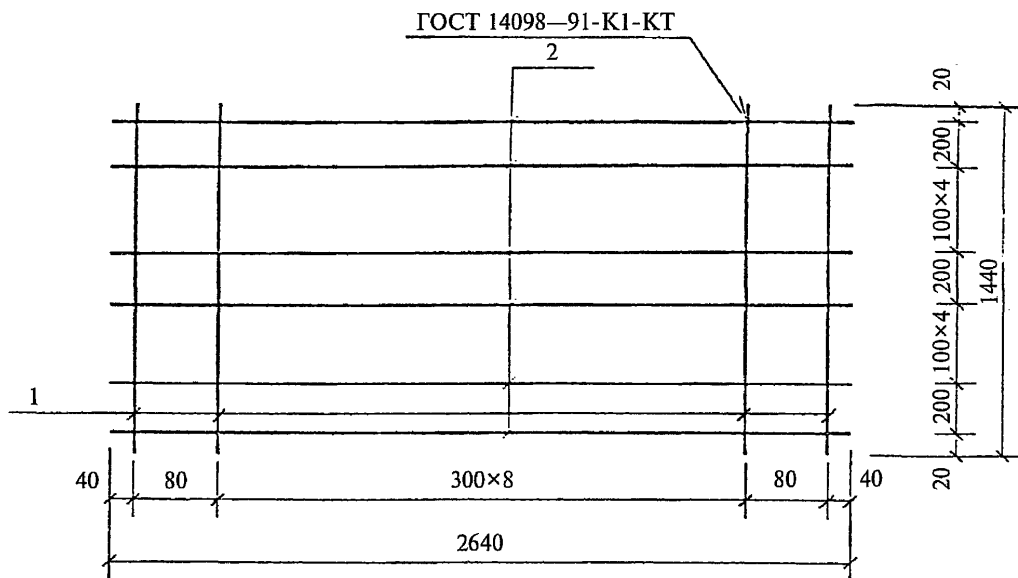
Арматура класса Вр-I по ГОСТ 6727—80.

Изн. № подл.	
Подпись и дата	
Взам. инв. №	

1.041.1-5.1.0-3

Лист

6

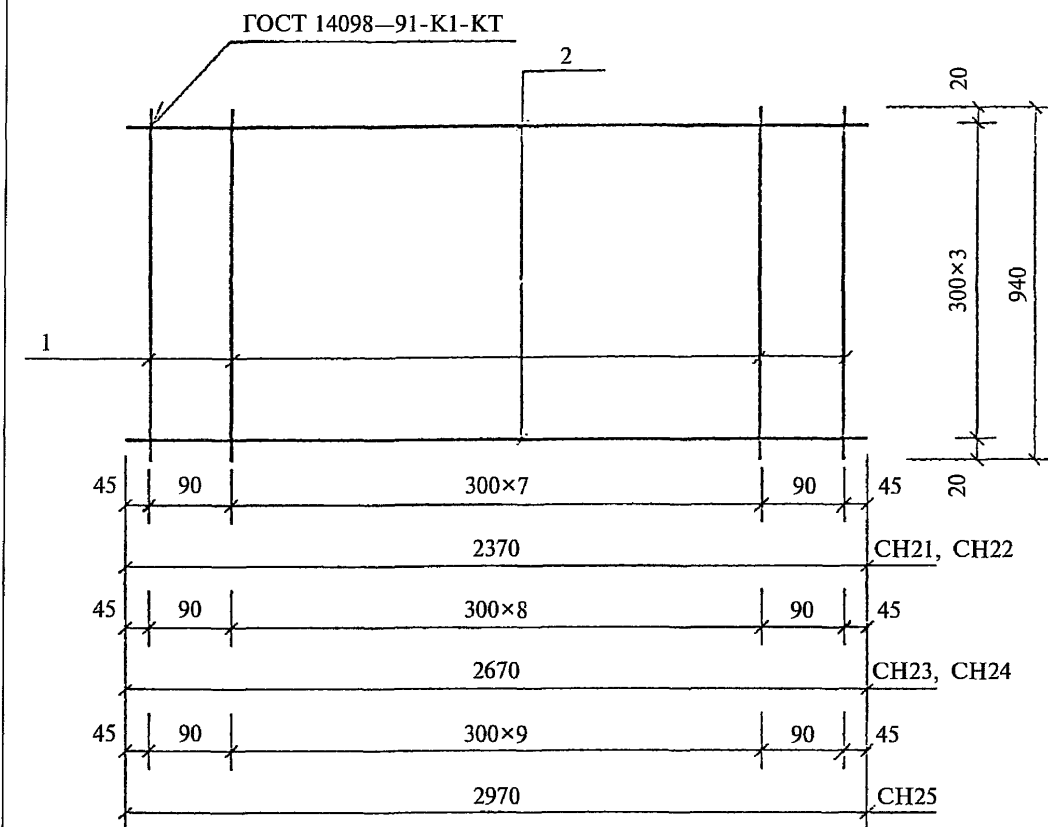


Марка изделия	Поз. дет.	Наименование	Кол. дет.	Масса 1 дет., кг	Масса изделия, кг
СН17	1	Ø3 ВрI, l = 1440	11	0,07	5,33
	2	Ø5 ВрI, l = 2640	12	0,38	

Арматура класса Вр-I по ГОСТ 6727—80.

Инв. № подл.	
Подпись и дата	
Взам. инв. №	

1.041.1-5.1.0-3	Лист 7
-----------------	-----------



Марка изделия	Поз. дет.	Наименование	Кол. дет.	Масса 1 дет., кг	Масса изделия, кг
CH21	1	Ø3 ВрI, l = 940	10	0,05	1,86
	2	Ø5 ВрI, l = 2370	4	0,34	
CH22	1	Ø3 ВрI, l = 940	11	0,05	2,62
	2	Ø6 АIII, l = 2370	4	0,53	
CH23	1	Ø3 ВрI, l = 940	11	0,05	2,07
	2	Ø5 ВрI, l = 2670	4	0,38	
CH24	1	Ø3 ВрI, l = 940	11	0,05	2,91
	2	Ø6 АIII, l = 2670	4	0,59	
CH25	1	Ø3 ВрI, l = 940	12	0,05	3,24
	2	Ø6 АIII, l = 2970	4	0,66	

Арматура класса А-III по ГОСТ 5781—82.

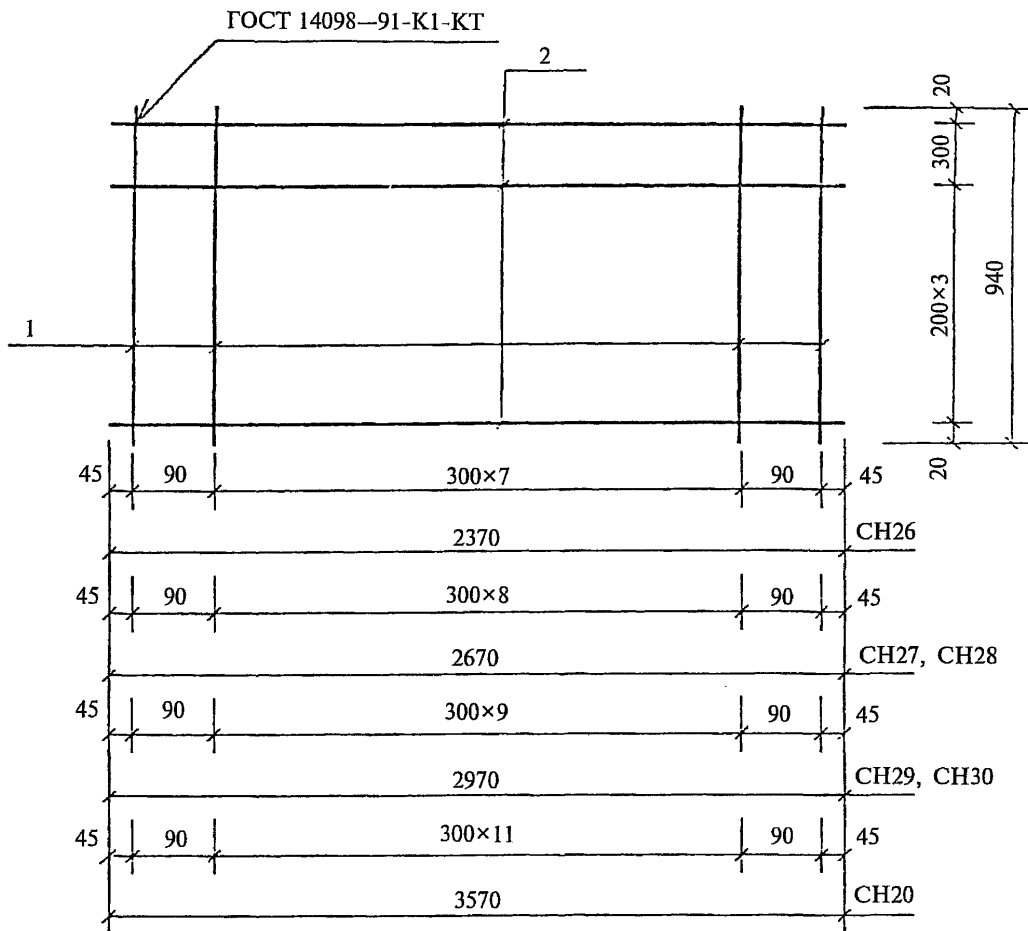
Арматура класса Вр-I по ГОСТ 6727—80.

Взам. инв. №	
Подпись и дата	
Инв. № подл.	

1.041.1-5.1.0-3

Лист

8



Изн. № подл.	Взам. инв. №
Подпись и дата	

1.041.1-5.1.0-3	Лист
	9

Марка изделия	Поз. дет.	Наименование	Кол. дет.	Масса 1 дет., кг	Масса изделия, кг
СН26	1	Ø3 ВрI, l = 940	10	0,05	2,20
	2	Ø5 ВрI, l = 2370	5	0,34	
СН27	1	Ø3 ВрI, l = 940	11	0,05	2,45
	2	Ø5 ВрI, l = 2670	5	0,38	
СН28	1	Ø3 ВрI, l = 940	11	0,05	3,50
	2	Ø6 АIII, l = 2670	5	0,59	
СН29	1	Ø3 ВрI, l = 940	12	0,05	2,75
	2	Ø5 ВрI, l = 2970	5	0,43	
СН30	1	Ø3 ВрI, l = 940	12	0,05	3,90
	2	Ø6 АIII, l = 2970	5	0,66	
СН20	1	Ø3 ВрI, l = 940	14	0,05	4,65
	2	Ø6 АIII, l = 3570	5	0,79	

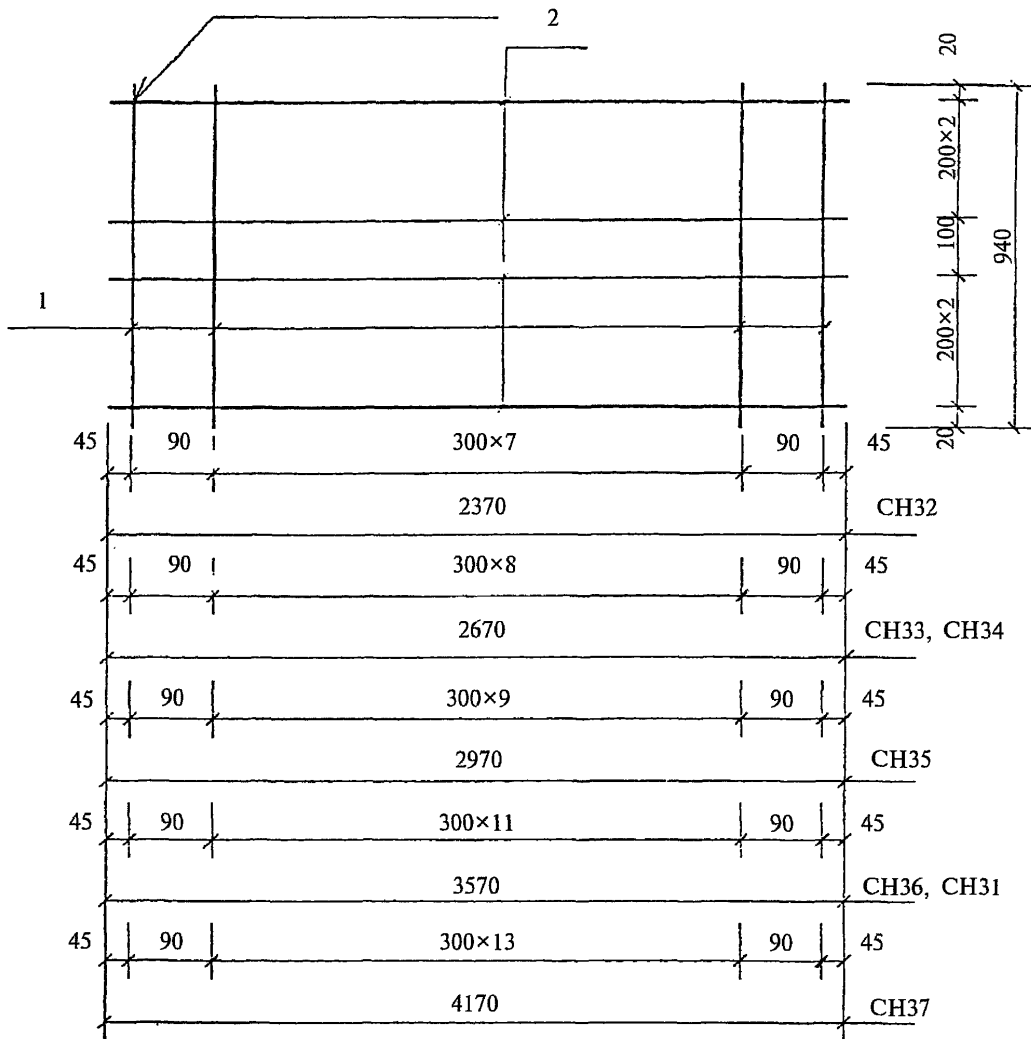
Арматура класса А-III по ГОСТ 5781—82.

Арматура класса Вр-I по ГОСТ 6727—80.

Инв. № подл.	
Подпись и дата	
Взам. инв. №	

1.041.1-5.1.0-3	Лист
	10

ГОСТ 14098—91-K1-KT



Инв. № подл.	
Подпись и дата	
Взам. инв. №	

1.041.1-5.1.0-3	Лист
	11

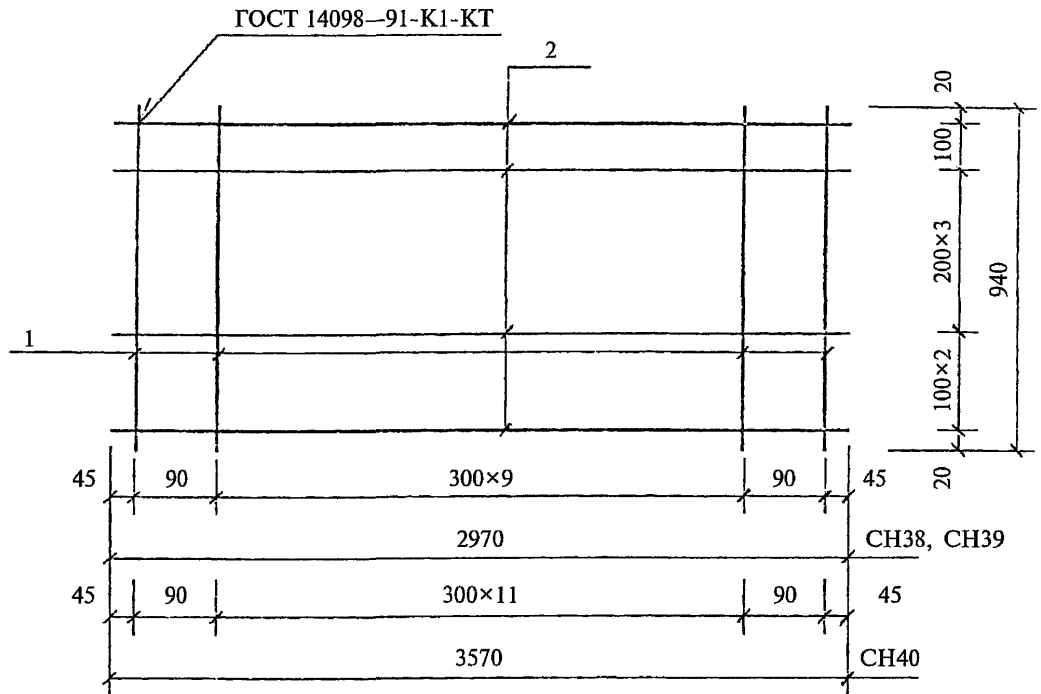
Марка изделия	Поз. дет.	Наименование	Кол. дет.	Масса 1 дет., кг	Масса изделия, кг
СН32	1	Ø3 ВрI, l = 940	10	0,05	2,54
	2	Ø5 ВрI, l = 2370	6	0,34	
СН33	1	Ø3 ВрI, l = 940	11	0,05	2,83
	2	Ø5 ВрI, l = 2670	6	0,38	
СН34	1	Ø3 ВрI, l = 940	11	0,05	4,09
	2	Ø6 АIII, l = 2670	6	0,59	
СН35	1	Ø3 ВрI, l = 940	12	0,05	4,56
	2	Ø6 АIII, l = 2970	6	0,66	
СН36	1	Ø3 ВрI, l = 940	14	0,05	9,16
	2	Ø8 АIII, l = 3570	6	1,41	
СН37	1	Ø3 ВрI, l = 940	16	0,05	10,70
	2	Ø8 АIII, l = 4170	6	1,65	
СН31	1	Ø3 ВрI, l = 940	14	0,05	5,44
	2	Ø6 АIII, l = 3570	6	0,79	

Арматура класса А-III по ГОСТ 5781—82.

Арматура класса Вр-I по ГОСТ 6727—80.

Изн. № подл.	
Подпись и дата	
Взам. инв. №	

1.041.1-5.1.0-3	Лист
	12



Марка изделия	Поз. дет.	Наименование	Кол. дет.	Масса 1 дет., кг	Масса изделия, кг
СН38	1	Ø3 ВрI, l = 940	12	0,05	3,61
	2	Ø5 ВрI, l = 2970	7	0,43	
СН39	1	Ø3 ВрI, l = 940	12	0,05	5,22
	2	Ø6 АIII, l = 2970	7	0,66	
СН40	1	Ø3 ВрI, l = 940	14	0,05	6,23
	2	Ø6 АIII, l = 3570	7	0,79	

Арматура класса А-III по ГОСТ 5781-82.

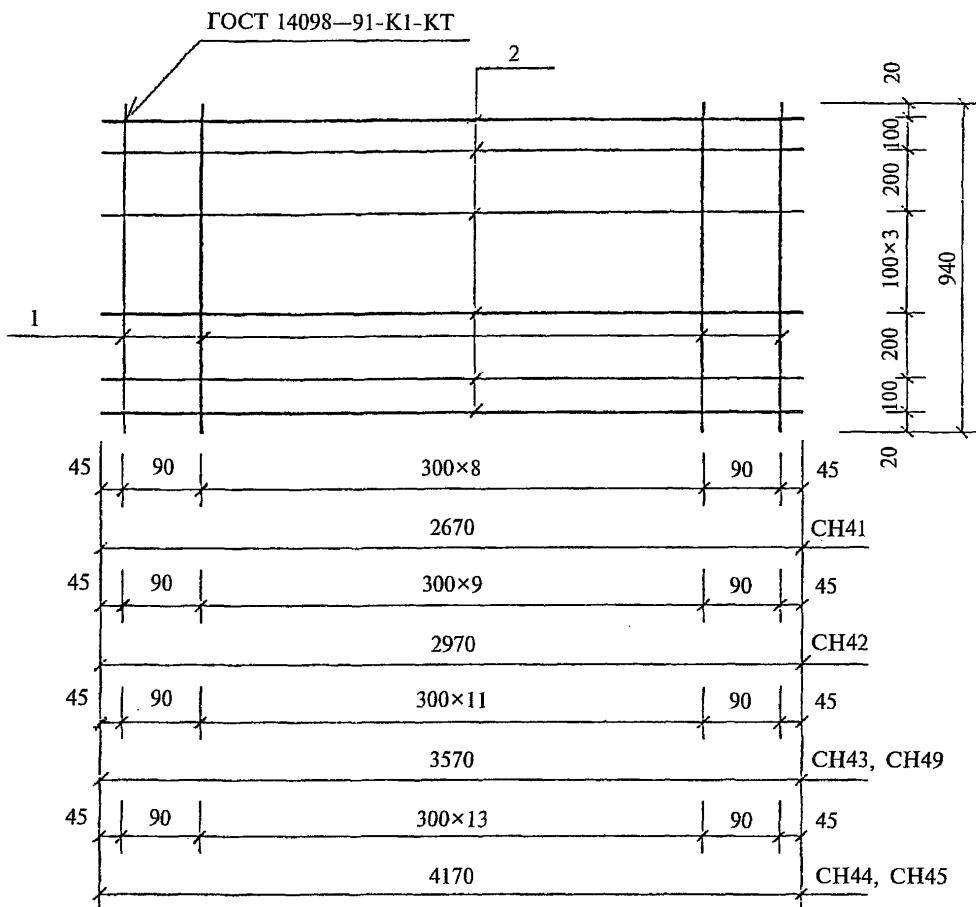
Арматура класса Вр-I по ГОСТ 6727-80.

Взам. инв. №	
Подпись и дата	
Инв. № подл.	

1.041.1-5.1.0-3

Лист

13



Ивв. № посл.	Подпись и дата	Взам. инв. №

1.041.1-5.1.0-3	Лист
	14

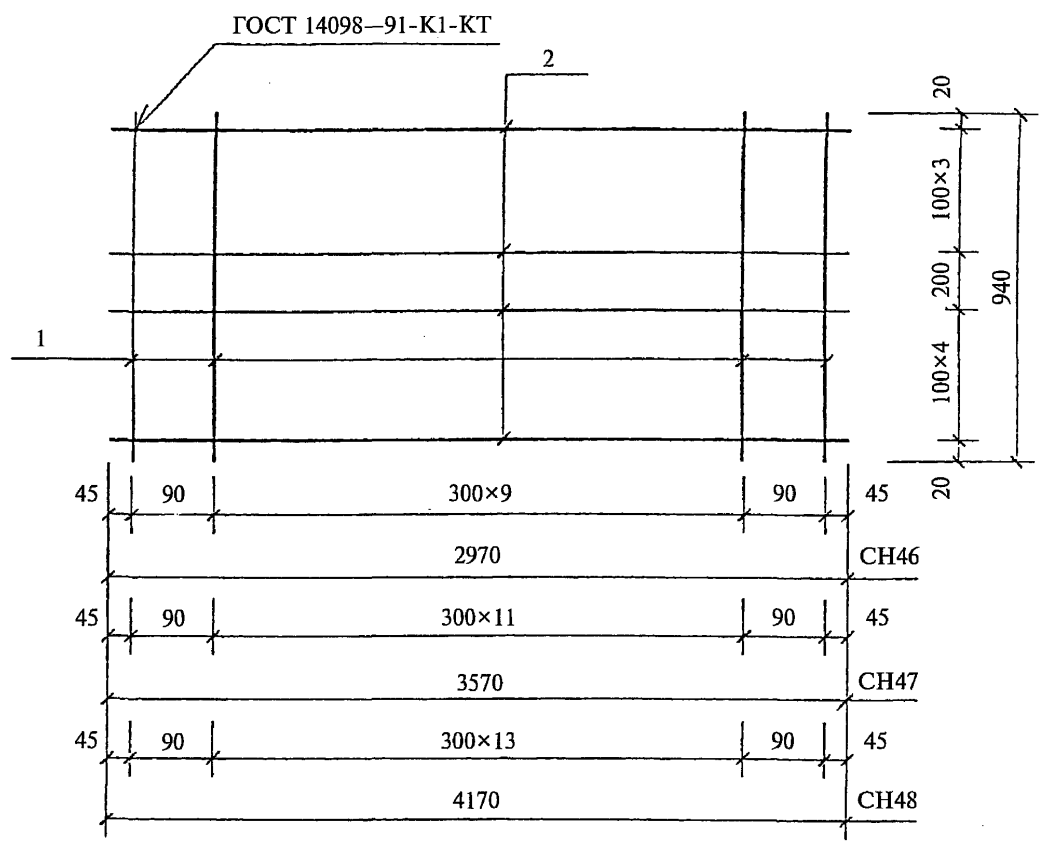
Марка изделия	Поз. дет.	Наименование	Кол. дет.	Масса 1 дет., кг	Масса изделия, кг
СН41	1	Ø3 ВрI, l = 940	11	0,05	3,59
	2	Ø5 ВрI, l = 2670	8	0,38	
СН42	1	Ø3 ВрI, l = 940	12	0,05	4,04
	2	Ø5 ВрI, l = 2970	8	0,43	
СН43	1	Ø3 ВрI, l = 940	14	0,05	4,78
	2	Ø5 АIII, l = 3570	8	0,51	
СН44	1	Ø3 ВрI, l = 940	16	0,05	8,24
	2	Ø6 АIII, l = 4170	8	0,93	
СН45	1	Ø3 ВрI, l = 940	16	0,05	14,00
	2	Ø8 АIII, l = 4170	8	1,65	
СН49	1	Ø3 ВрI, l = 940	14	0,05	7,02
	2	Ø6 АIII, l = 3570	8	0,79	

.Арматура класса Вр-I по ГОСТ 6727—80.

Арматура класса А-III по ГОСТ 5781—82.

Инв. № подл.	
Подпись и дата	
Взам. инв. №	

1.041.1-5.1.0-3	Лист
	15

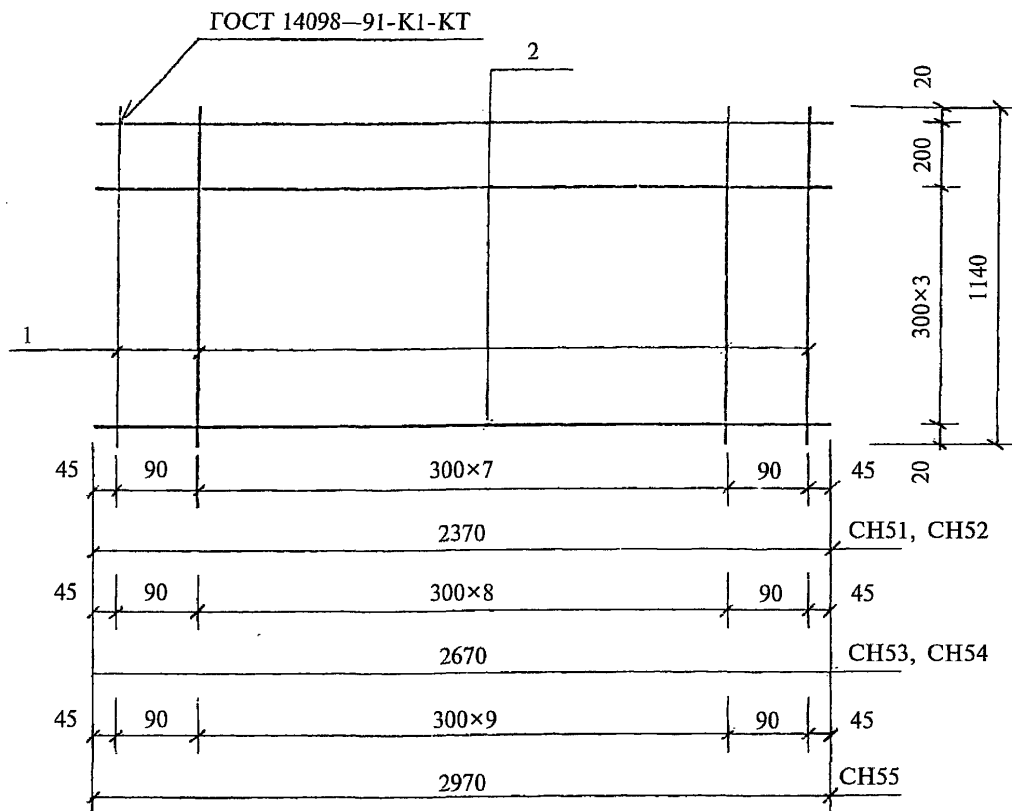


Марка изделия	Поз. дет.	Наименование	Кол. дет.	Масса 1 дет., кг	Масса изделия, кг
CH46	1	Ø3 ВpI, l = 940	12	0,05	4,47
	2	Ø5 ВpI, l = 2970	9	0,43	
CH47	1	Ø3 ВpI, l = 940	14	0,05	5,29
	2	Ø5 ВpI, l = 3570	9	0,51	
CH48	1	Ø3 ВpI, l = 940	16	0,05	9,17
	2	Ø6 AIII, l = 4170	9	0,93	

Арматура класса А-III по ГОСТ 5781—82.
 Арматура класса Вp-I по ГОСТ 6727—80.

Изн. № подл.	
Подпись и дата	
Взам. инв. №	

1.041.1-5.1.0-3	Лист
	16



Марка изделия	Поз. дет.	Наименование	Кол. дет.	Масса 1 дет., кг	Масса изделия, кг
CH51	1	Ø5 ВрI, l = 2370	5	0,34	2,30
	2	Ø3 ВрI, l = 1140	10	0,06	
CH52	1	Ø6 АIII, l = 2370	5	0,53	3,25
	2	Ø3 ВрI, l = 1140	10	0,06	
CH53	1	Ø5 ВрI, l = 2670	5	0,38	2,56
	2	Ø3 ВрI, l = 1140	11	0,06	
CH54	1	Ø6 АIII, l = 2670	5	0,59	3,61
	2	Ø3 ВрI, l = 1140	11	0,06	
CH55	1	Ø6 АIII, l = 2970	5	0,66	4,02
	2	Ø3 ВрI, l = 1140	12	0,06	

Арматура класса А-III по ГОСТ 5781-82.

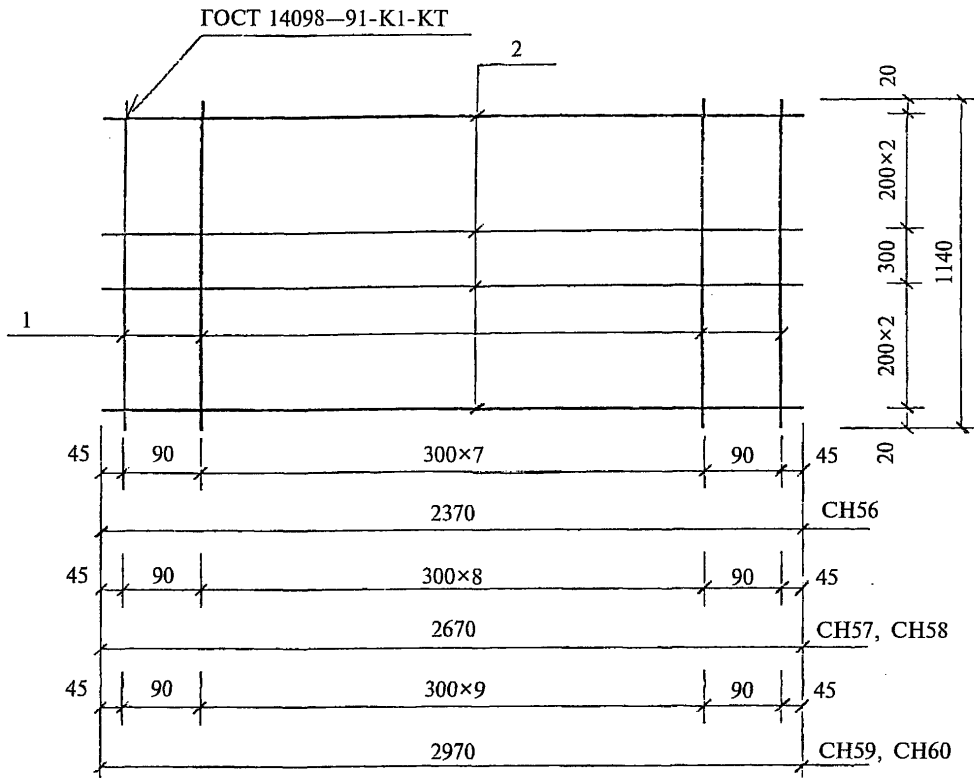
Арматура класса Вр-I по ГОСТ 6727-80.

Инд. № подл.	Взам. инв. №
Подпись и дата	

1.041.1-5.1.0-3

Лист

17



Марка изделия	Поя. дет.	Наименование	Кол. дет.	Масса 1 дет., кг	Масса изделия, кг
CH56	1	Ø3 ВрI, l = 1140	10	0,06	2,64
	2	Ø5 ВрI, l = 2370	6	0,34	
CH57	1	Ø3 ВрI, l = 1140	11	0,06	2,94
	2	Ø5 ВрI, l = 2670	6	0,38	
CH58	1	Ø3 ВрI, l = 1140	11	0,06	4,20
	2	Ø6 АIII, l = 2670	6	0,59	
CH59	1	Ø3 ВрI, l = 1140	12	0,06	3,30
	2	Ø5 ВрI, l = 2970	6	0,43	
CH60	1	Ø3 ВрI, l = 1140	12	0,06	4,68
	2	Ø6 АIII, l = 2970	6	0,66	

Арматура класса А-III по ГОСТ 5781—82.

Арматура класса Вр-I по ГОСТ 6727—80.

Взам. инв. №

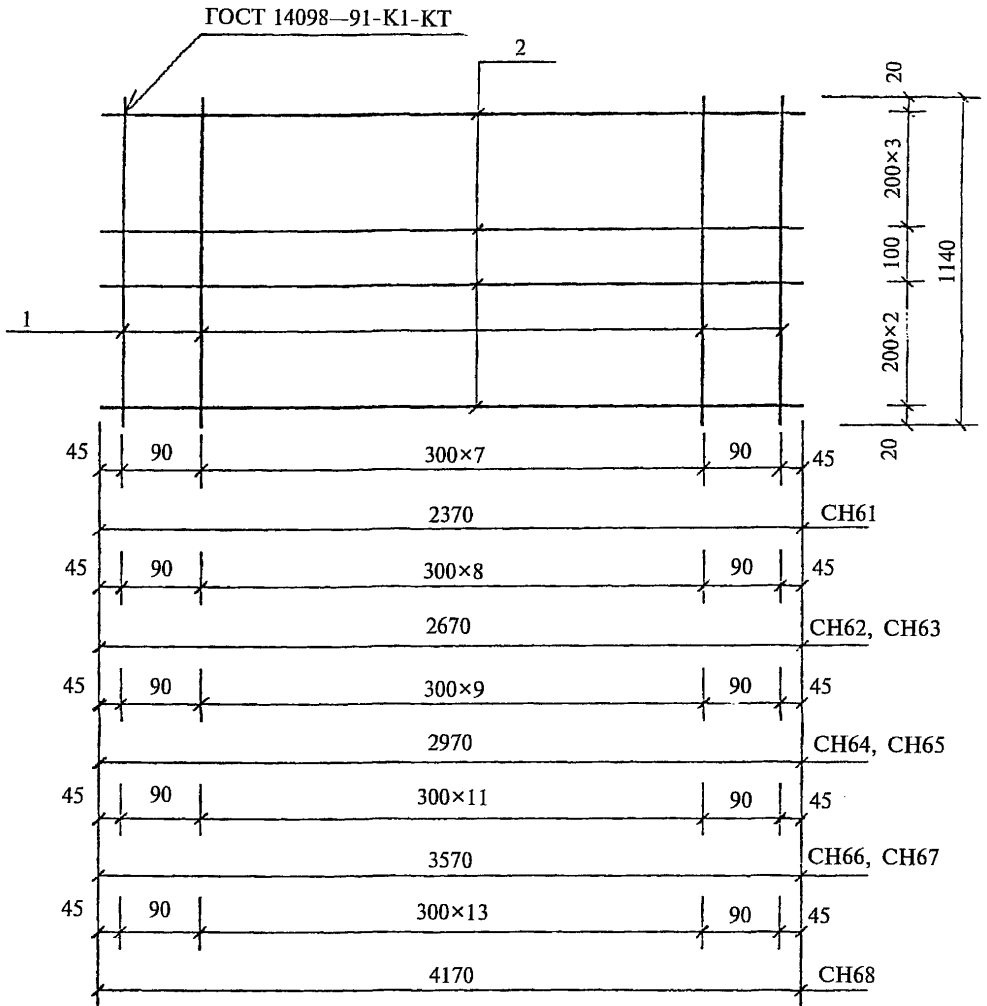
Подпись и дата

Инв. № подл.

1.041.1-5.1.0-3

Лист

18



Изн. № годл.	
Подпись и дата	
Взам. инв. №	

1.041.1-5.1.0-3	Лист
	19

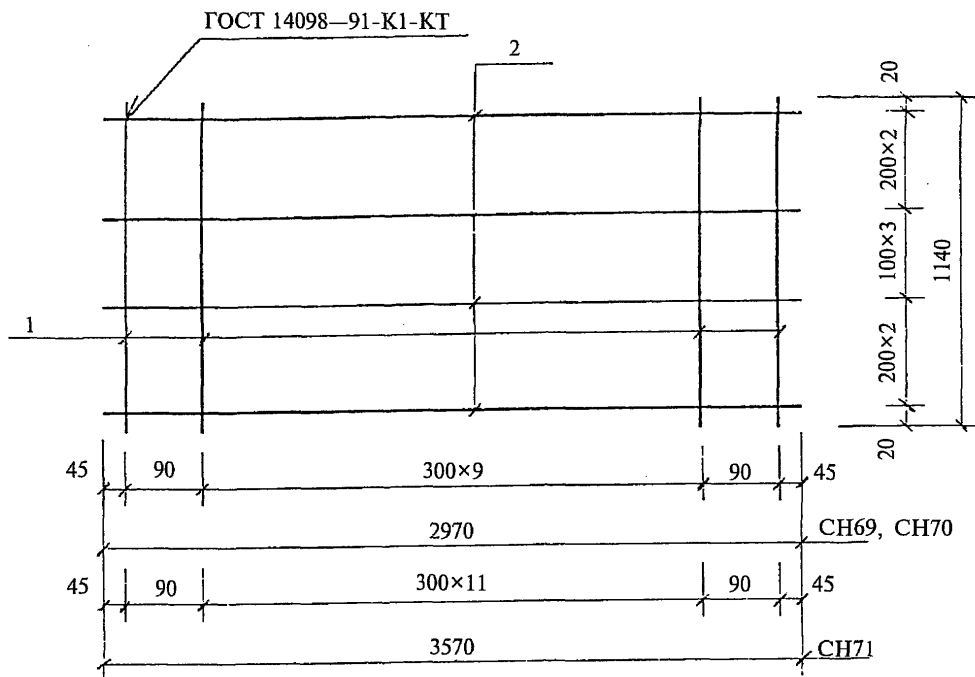
Марка изделия	Поз. дет.	Наименование	Кол. дет.	Масса 1 дет., кг	Масса изделия, кг
СН61	1	Ø3 ВрI, l = 1140	10	0,06	2,98
	2	Ø5 ВрI, l = 2370	7	0,34	
СН62	1	Ø3 ВрI, l = 1140	11	0,06	3,32
	2	Ø5 ВрI, l = 2670	7	0,38	
СН63	1	Ø3 ВрI, l = 1140	11	0,06	4,79
	2	Ø6 АIII, l = 2670	7	0,59	
СН64	1	Ø3 ВрI, l = 1140	12	0,06	3,73
	2	Ø5 ВрI, l = 2970	7	0,43	
СН65	1	Ø3 ВрI, l = 1140	12	0,06	5,34
	2	Ø6 АIII, l = 2970	7	0,66	
СН66	1	Ø3 ВрI, l = 1140	14	0,06	6,37
	2	Ø6 АIII, l = 3570	7	0,79	
СН67	1	Ø3 ВрI, l = 1140	14	0,06	10,71
	2	Ø8 АIII, l = 3570	7	1,41	
СН68	1	Ø3 ВрI, l = 1140	16	0,06	12,51
	2	Ø8 АIII, l = 4170	7	1,65	

Арматура класса А-III по ГОСТ 5781—82.

Арматура класса Вр-I по ГОСТ 6727—80.

Взам. инв. №	
Подпись и дата	
Инв. № подл.	

1.041.1-5.1.0-3	Лист
	20



Марка изделия	Поз. дет.	Наименование	Кол. дет.	Масса 1 дет., кг	Масса изделия, кг
СН69	1	Ø5 ВрI, l = 2970	8	0,43	4,16
	2	Ø3 ВрI, l = 1140	12	0,06	
СН70	1	Ø6 АIII, l = 2970	8	0,66	6,00
	2	Ø3 ВрI, l = 1140	12	0,06	
СН71	1	Ø6 АIII, l = 3570	8	0,79	7,16
	2	Ø3 ВрI, l = 1140	14	0,06	

Арматура класса А-III по ГОСТ 5781-82.

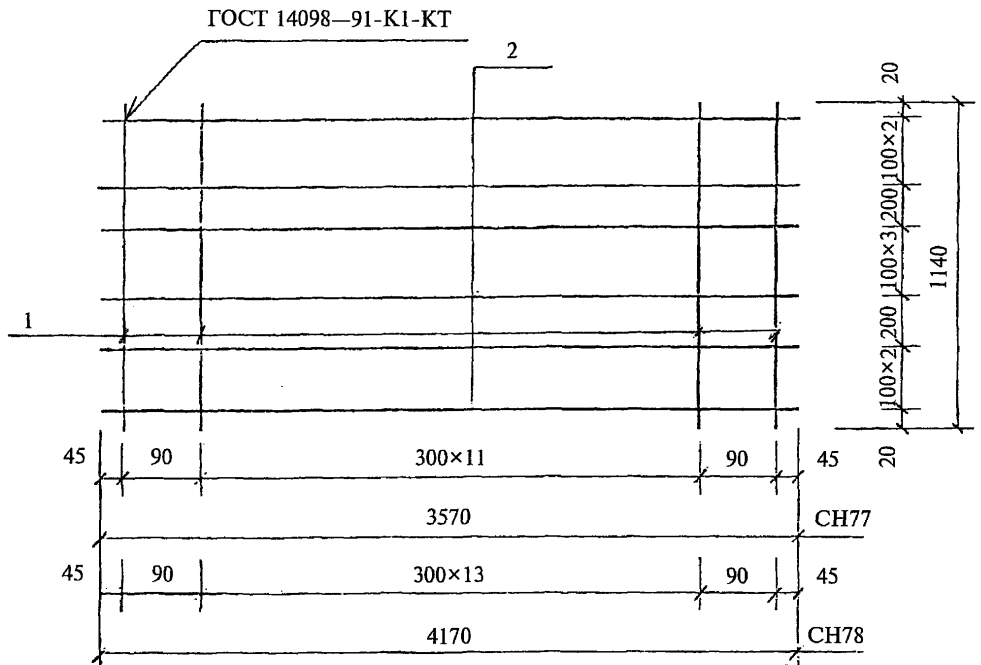
Арматура класса Вр-I по ГОСТ 6727-80.

Взам. инв. №	
Подпись и дата	
Инв. № подл.	

1.041.1-5.1.0-3

Лист

21



Марка изделия	Поз. дет.	Наименование	Кол. дет.	Масса 1 дет., кг	Масса изделия, кг
CH77	1	Ø3 ВрI, l = 1140	14	0,06	8,74
	2	Ø6 АIII, l = 3570	10	0,79	
CH78	1	Ø3 ВрI, l = 1140	16	0,06	10,26
	2	Ø6 АIII, l = 4170	10	0,93	

Арматура класса А-III по ГОСТ 5781—82.

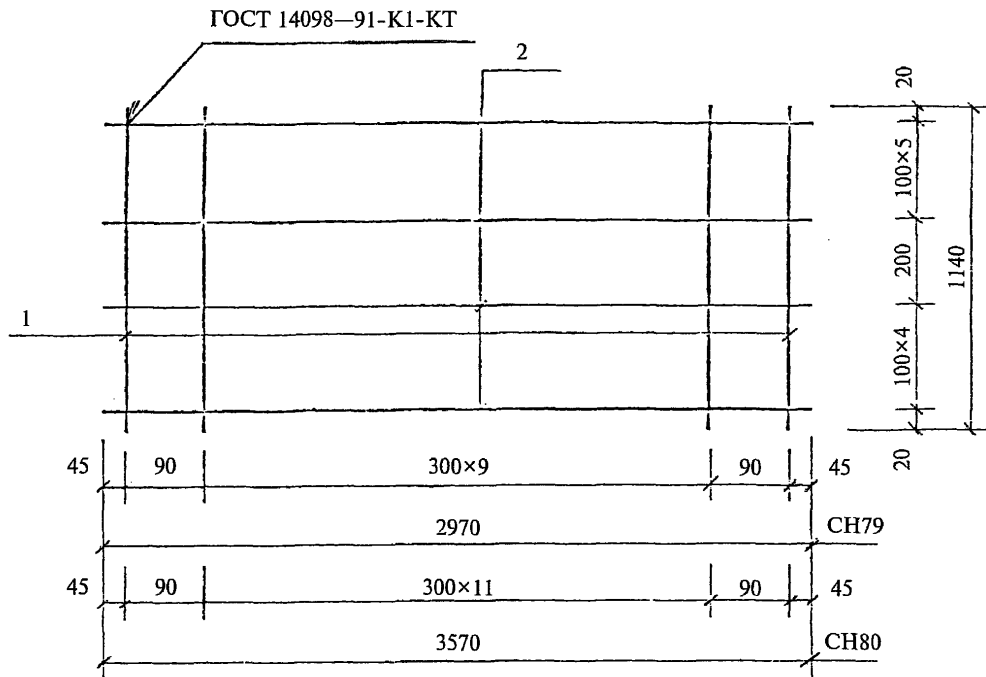
Арматура класса Вр-I по ГОСТ 6727—80.

Инв. № подл.	
Подпись и дата	
Взам. инв. №	

1.041.1-5.1.0-3

Лист

23



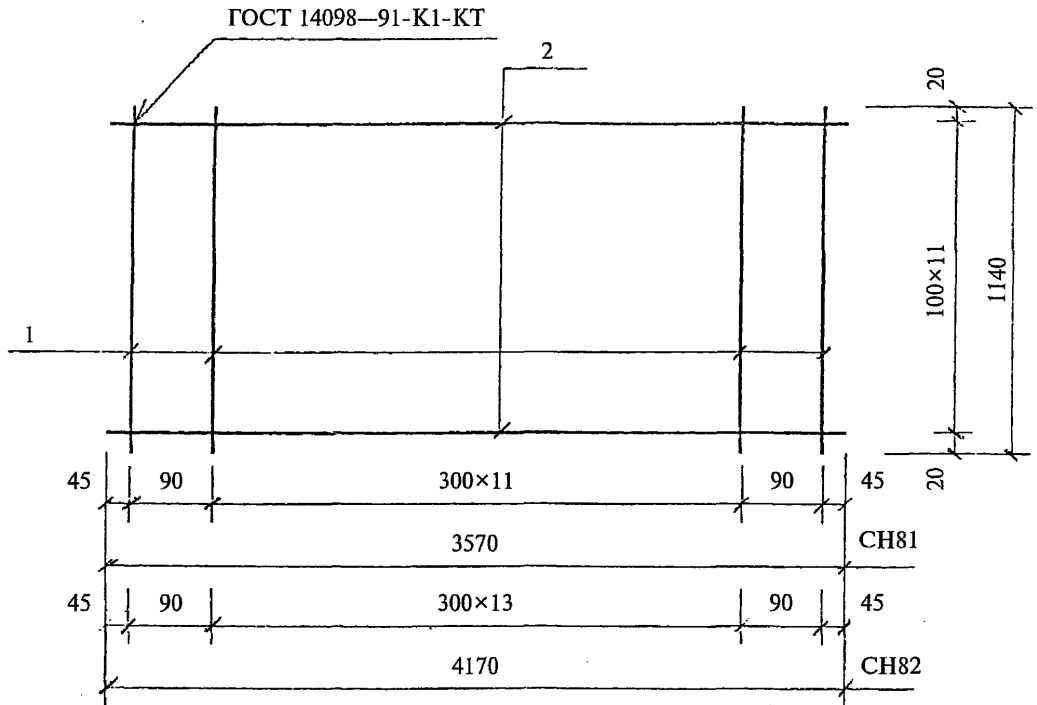
Марка изделия	Поз. дет.	Наименование	Кол. дет.	Масса 1 дет., кг	Масса изделия, кг
СН79	1	Ø3 ВрI, l = 1140	12	0,06	5,45
	2	Ø5 ВрI, l = 2970	11	0,43	
СН80	1	Ø3 ВрI, l = 1140	14	0,06	6,45
	2	Ø5 ВрI, l = 3570	11	0,51	

Арматура класса А-III по ГОСТ 5781—82.

Арматура класса Вр-I по ГОСТ 6727—80.

Изн. № подл.	
Подпись и дата	
Взам. инв. №	

1.041.1-5.1.0-3	Лист
	24



Марка изделия	Поз. дет.	Наименование	Кол. дет.	Масса 1 дет., кг	Масса изделия, кг
CH81	1	Ø3 ВрI, $l = 1140$	14	0,06	10,32
	2	Ø6 АIII, $l = 3570$	12	0,79	
CH82	1	Ø3 ВрI, $l = 1140$	16	0,06	12,12
	2	Ø6 АIII, $l = 4170$	12	0,93	

Арматура класса А-III по ГОСТ 5781—82.

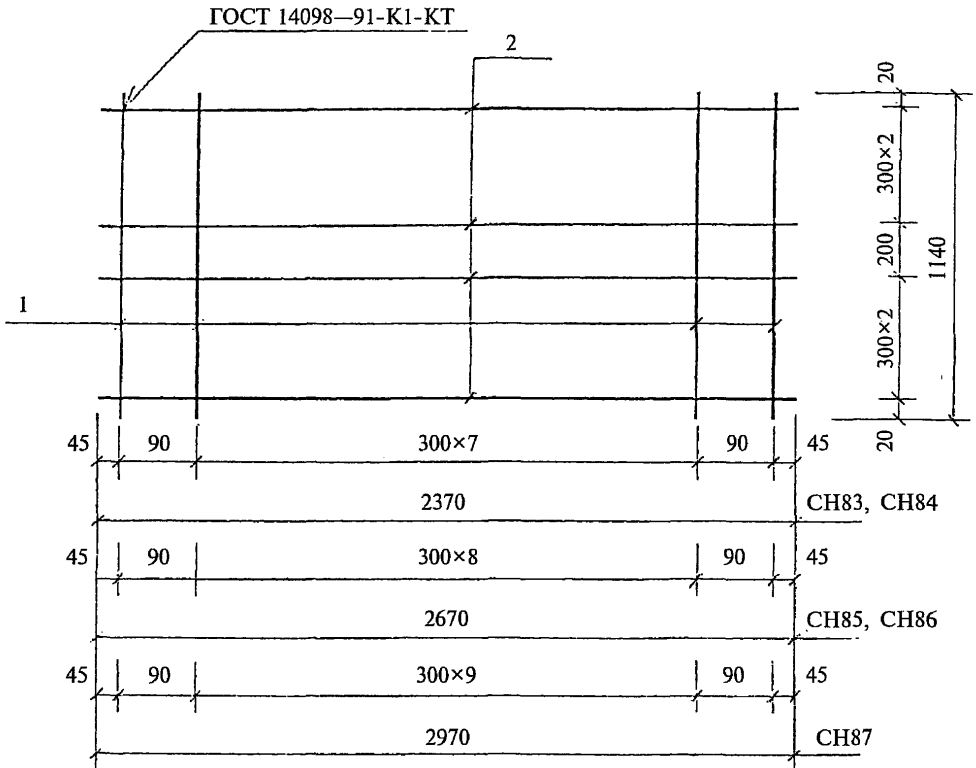
Арматура класса Вр-I по ГОСТ 6727—80.

Инд. № подл.	
Подпись и дата	
Взам. инв. №	

1.041.1-5.1.0-3

Лист

25



Марка изделия	Поз. дет.	Наименование	Кол. дет.	Масса 1 дет., кг	Масса изделия, кг
СН83	1	Ø3 ВрI, l = 1440	10	0,07	2,74
	2	Ø5 ВрI, l = 2370	6	0,34	
СН84	1	Ø3 ВрI, l = 1440	10	0,07	3,88
	2	Ø6 АIII, l = 2370	6	0,53	
СН85	1	Ø3 ВрI, l = 1440	11	0,07	3,05
	2	Ø5 ВрI, l = 2670	6	0,38	
СН86	1	Ø3 ВрI, l = 1440	11	0,07	4,31
	2	Ø6 АIII, l = 2670	6	0,59	
СН87	1	Ø3 ВрI, l = 1440	12	0,07	4,80
	2	Ø6 АIII, l = 2970	6	0,66	

Арматура класса А-III по ГОСТ 5781—82.

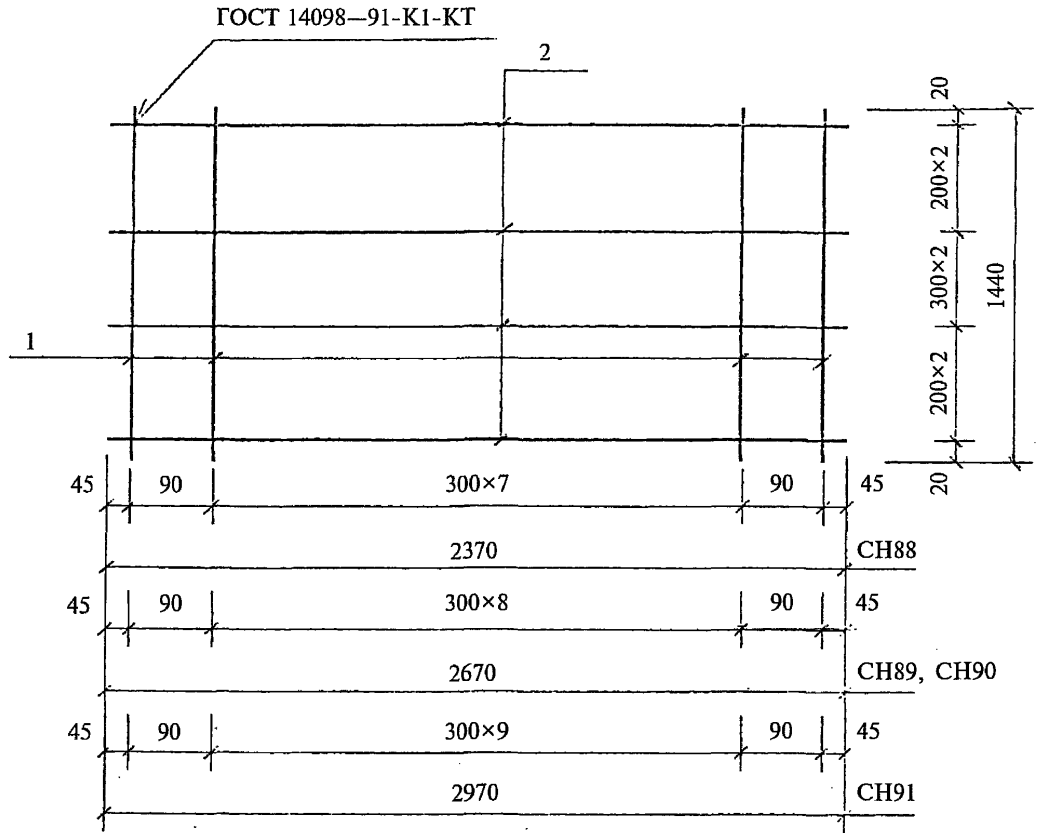
Арматура класса Вр-I по ГОСТ 6727—80.

Изм. № подл.	Подпись и дата	Взам. инв. №
--------------	----------------	--------------

1.041.1-5.1.0-3

Лист

26



Марка изделия	Поз. дет.	Наименование	Кол. дет.	Масса 1 дет., кг	Масса изделия, кг
CH88	1	Ø3 ВрI, l = 1440	10	0,07	3,08
	2	Ø5 ВрI, l = 2370	7	0,34	
CH89	1	Ø3 ВрI, l = 1440	11	0,07	3,43
	2	Ø5 ВрI, l = 2670	7	0,38	
CH90	1	Ø3 ВрI, l = 1440	11	0,07	4,90
	2	Ø6 АIII, l = 2670	7	0,59	
CH91	1	Ø3 ВрI, l = 1440	12	0,07	5,46
	2	Ø6 АIII, l = 2970	7	0,66	

Арматура класса А-III по ГОСТ 5781—82.

Арматура класса Вр-I по ГОСТ 6727—80.

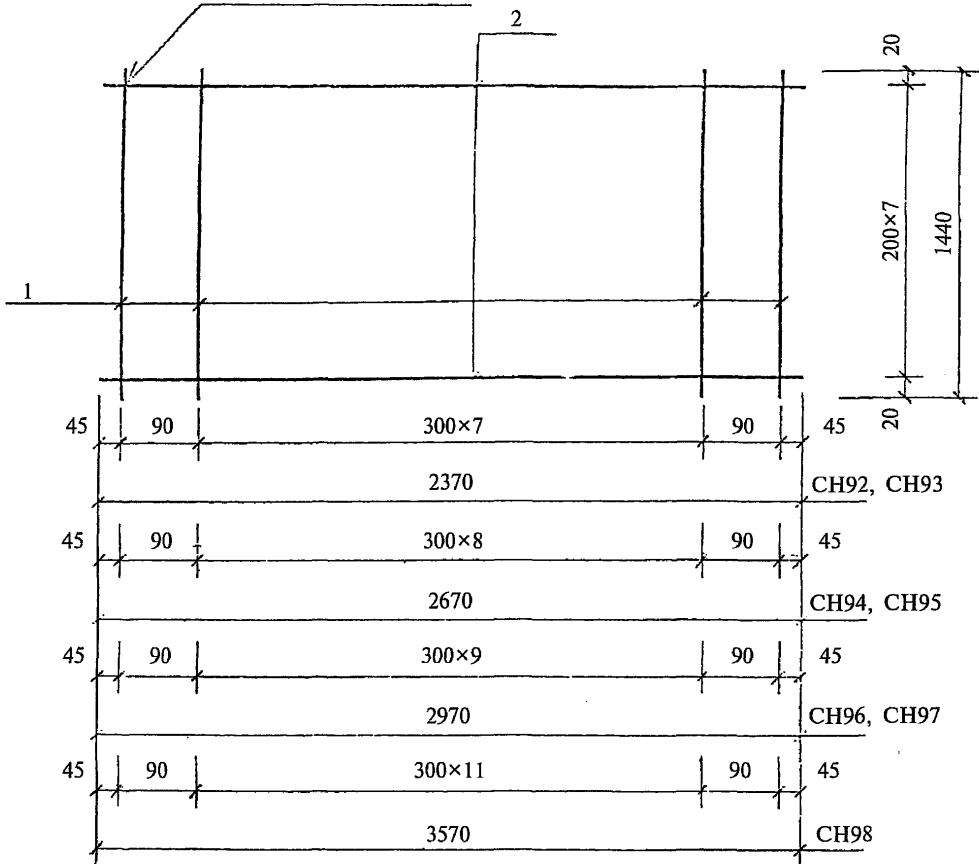
Изн. № подл.	Подпись и дата	Взам. инв. №

1.041.1-5.1.0-3

Лист

27

ГОСТ 14098—91-К1-КТ



Инов. № подл.	
Подпись и дата	
Взам. инв. №	

1.041.1-5.1.0-3	Лист
	28

Марка изделия	Поз. дет.	Наименование	Кол. дет.	Масса 1 дет., кг	Масса изделия, кг
СН92	1	Ø3 ВрI, l = 1440	10	0,07	2,46
	2	Ø4 ВрI, l = 2370	8	0,22	
СН93	1	Ø3 ВрI, l = 1440	10	0,07	3,42
	2	Ø5 ВрI, l = 2370	8	0,34	
СН94	1	Ø3 ВрI, l = 1440	11	0,07	3,81
	2	Ø5 ВрI, l = 2670	8	0,38	
СН95	1	Ø3 ВрI, l = 1440	11	0,07	5,49
	2	Ø6 АIII, l = 2670	8	0,59	
СН96	1	Ø3 ВрI, l = 1440	12	0,07	4,28
	2	Ø5 ВрI, l = 2970	8	0,43	
СН97	1	Ø3 ВрI, l = 1440	12	0,07	6,12
	2	Ø6 АIII, l = 2970	8	0,66	
СН98	1	Ø3 ВрI, l = 1440	14	0,07	7,30
	2	Ø6 АIII, l = 3570	8	0,79	

Арматура класса А-III по ГОСТ 5781—82.

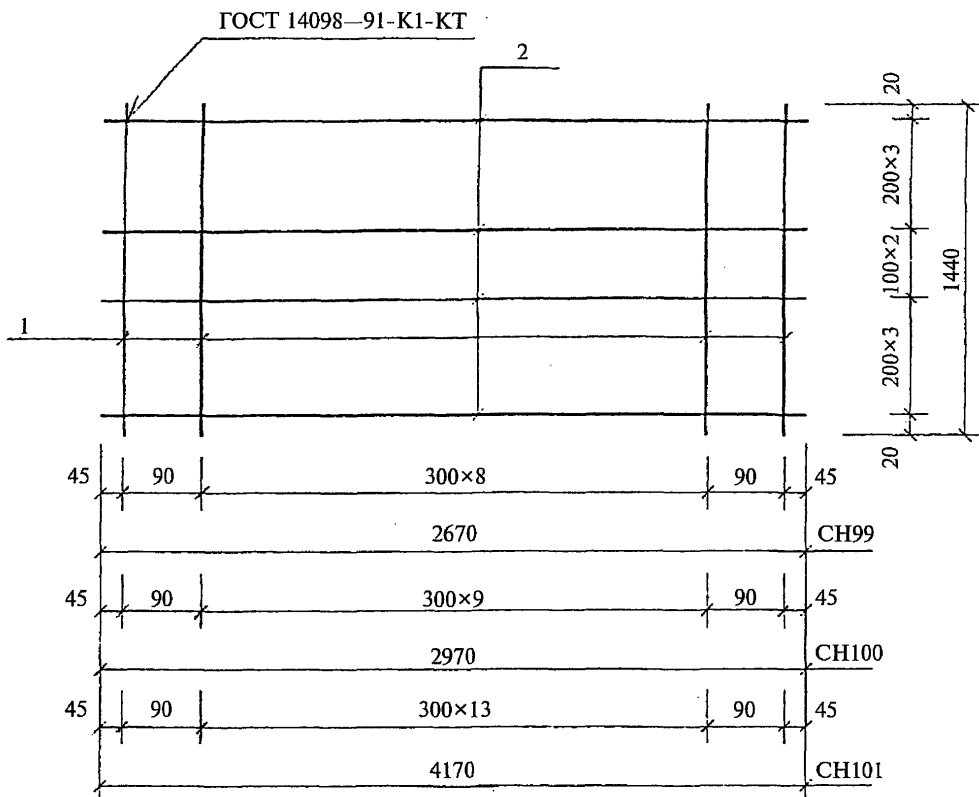
Арматура класса Вр-I по ГОСТ 6727—80.

Инд. № подл.	
Подпись и дата	
Взам. инв. №	

1.041.1-5.1.0-3

Лист

29



Марка изделия	Поз. дет.	Наименование	Кол. дет.	Масса 1 дет., кг	Масса изделия, кг
СН99	1	Ø3 ВрI, l = 1440	11	0,07	4,19
	2	Ø5 ВрI, l = 2670	9	0,38	
СН100	1	Ø3 ВрI, l = 1440	12	0,07	4,71
	2	Ø5 ВрI, l = 2970	9	0,43	
СН101	1	Ø3 ВрI, l = 1440	16	0,07	15,97
	2	Ø8 АIII, l = 4170	9	1,65	

Арматура класса А-III по ГОСТ 5781-82.

Арматура класса Вр-I по ГОСТ 6727-80.

Взам. инв. №

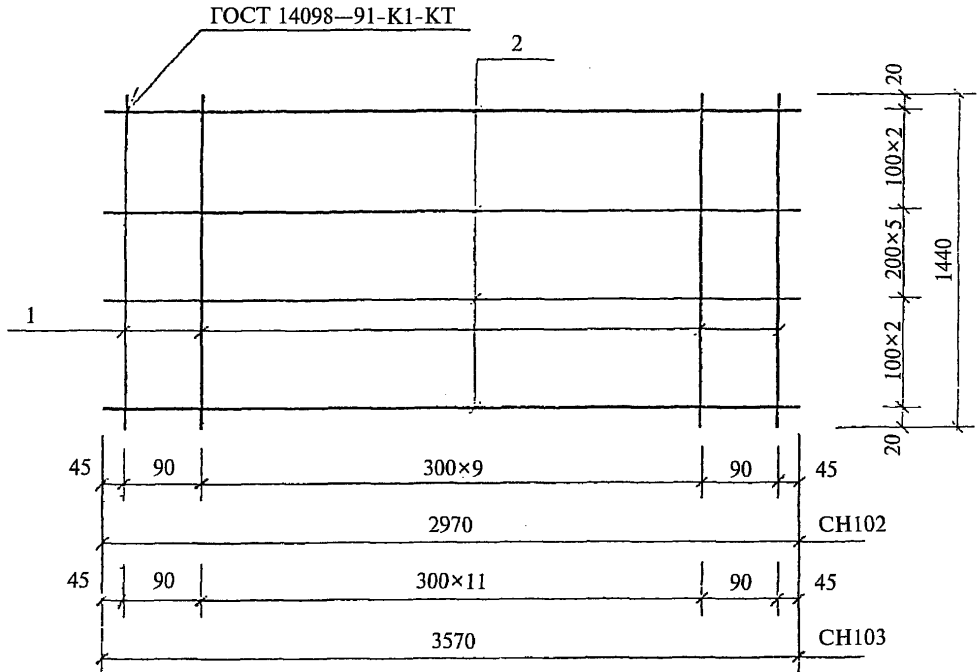
Подпись и дата

Инв. № подл.

1.041.1-5.1.0-3

Лист

30



Марка изделия	Поз. дет.	Наименование	Кол. дет.	Масса 1 дет., кг	Масса изделия, кг
СН102	1	Ø3 ВрI, $l = 1440$	12	0,07	7,44
	2	Ø6 АIII, $l = 2970$	10	0,66	
СН103	1	Ø3 ВрI, $l = 1440$	14	0,07	8,88
	2	Ø6 АIII, $l = 3570$	10	0,79	

Арматура класса А-III по ГОСТ 5781—82.

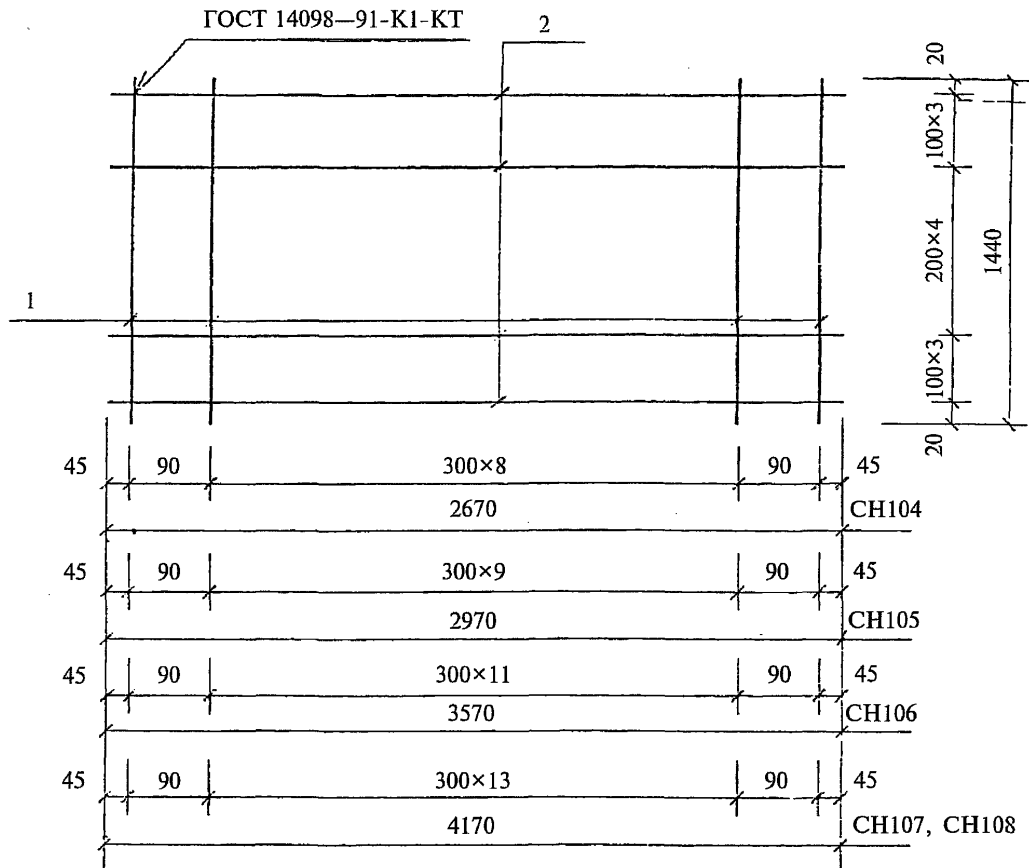
Арматура класса Вр-I по ГОСТ 6727—80.

Инд. № подл.	
Подпись и дата	
Взам. инв. №	

1.041.1-5.1.0-3

Лист

31



Марка изделия	Поз. дет.	Наименование	Кол. дет.	Масса 1 дет., кг	Масса изделия, кг
CH104	1	Ø3 ВрI, l = 1440	11	0,07	4,95
	2	Ø5 ВрI, l = 2670	11	0,38	
CH105	1	Ø3 ВрI, l = 1440	12	0,07	5,57
	2	Ø5 ВрI, l = 2970	11	0,43	
CH106	1	Ø3 ВрI, l = 1440	14	0,07	6,59
	2	Ø5 ВрI, l = 3570	11	0,51	
CH107	1	Ø3 ВрI, l = 1440	16	0,07	11,35
	2	Ø6 АIII, l = 4170	11	0,93	
CH108	1	Ø3 ВрI, l = 1440	16	0,07	19,27
	2	Ø8 АIII, l = 4170	11	1,65	

Арматура класса А-III по ГОСТ 5781—82.

Арматура класса Вр-I по ГОСТ 6727—80.

Взам. инв. №

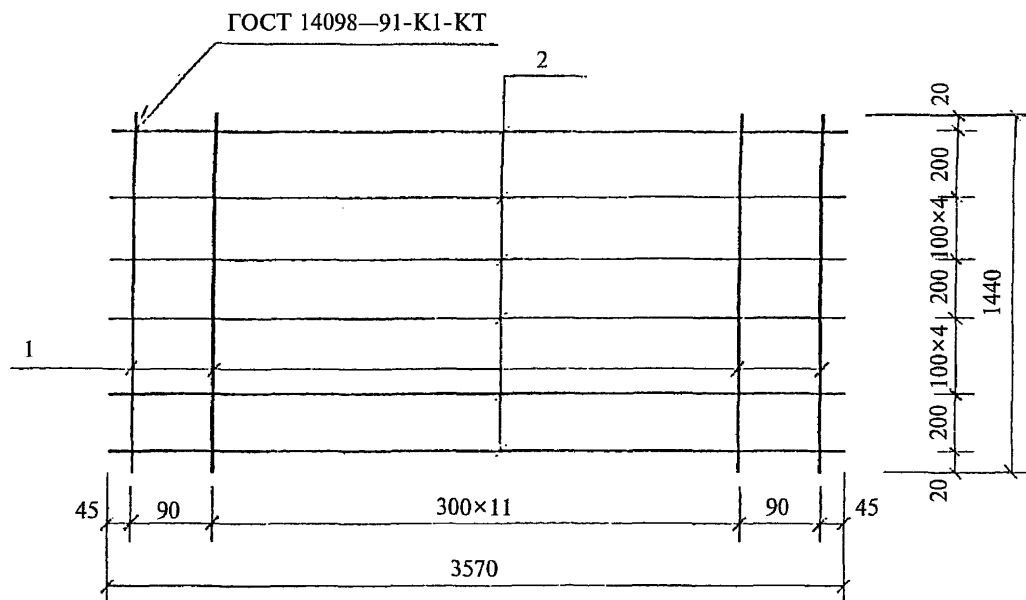
Подпись и дата

Инв. № подл.

1.041.1-5.1.0-3

Лист

32



Марка изделия	Поз. дет.	Наименование	Кол. дет.	Масса 1 дет., кг	Масса изделия, кг
СН109	1	Ø3 ВрI, l = 1440	14	0,07	10,46
	2	Ø6 АIII, l = 3570	12	0,79	

Арматура класса А-III по ГОСТ 5781—82.

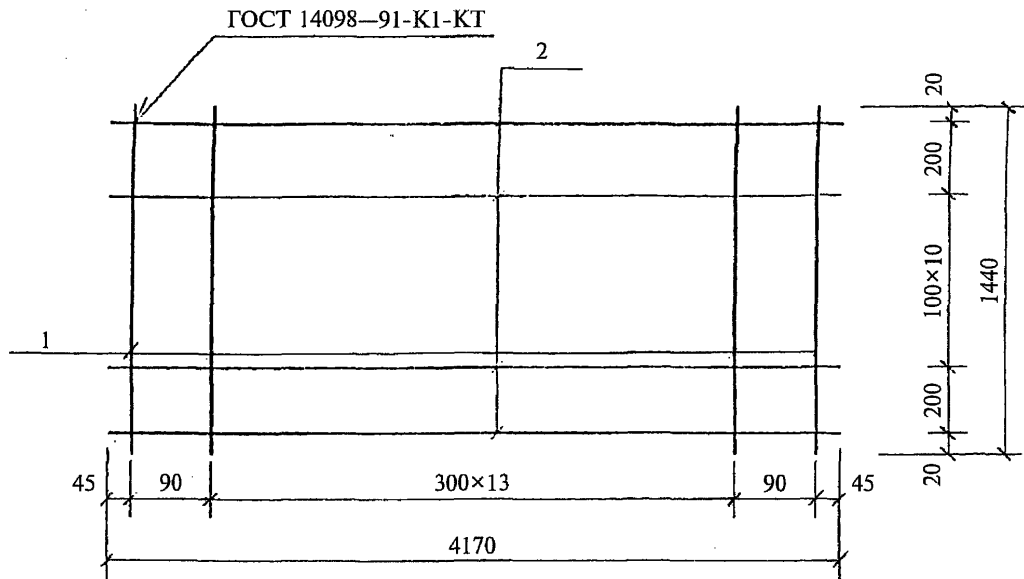
Арматура класса Вр-I по ГОСТ 6727—80.

Изн. № подл.	
Подпись и дата	
Взам. инв. №	

1.041.1-5.1.0-3

Лист

33



Марка изделия	Поз. дет.	Наименование	Кол. дет.	Масса 1 дет., кг	Масса изделия, кг
СН110	1	Ø3 ВрI, $l = 1440$	16	0,07	13,21
	2	Ø6 АIII, $l = 4170$	13	0,93	

Арматура класса А-III по ГОСТ 5781-82.

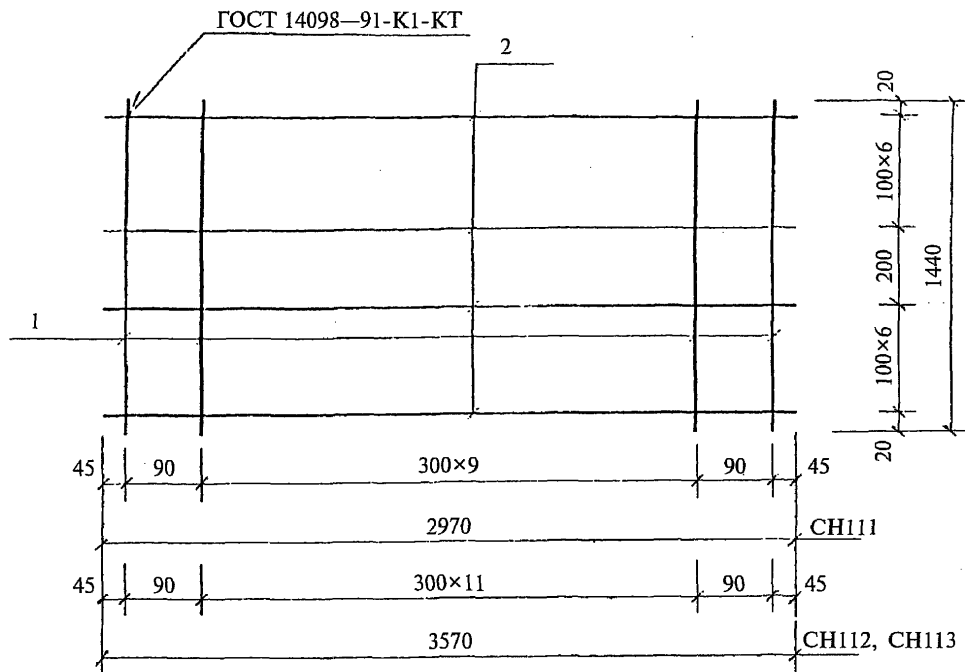
Арматура класса Вр-I по ГОСТ 6727-80.

Инд. № подл.	
Подпись и дата	
Взам. инв. №	

1.041.1-5.1.0-3

Лист

34



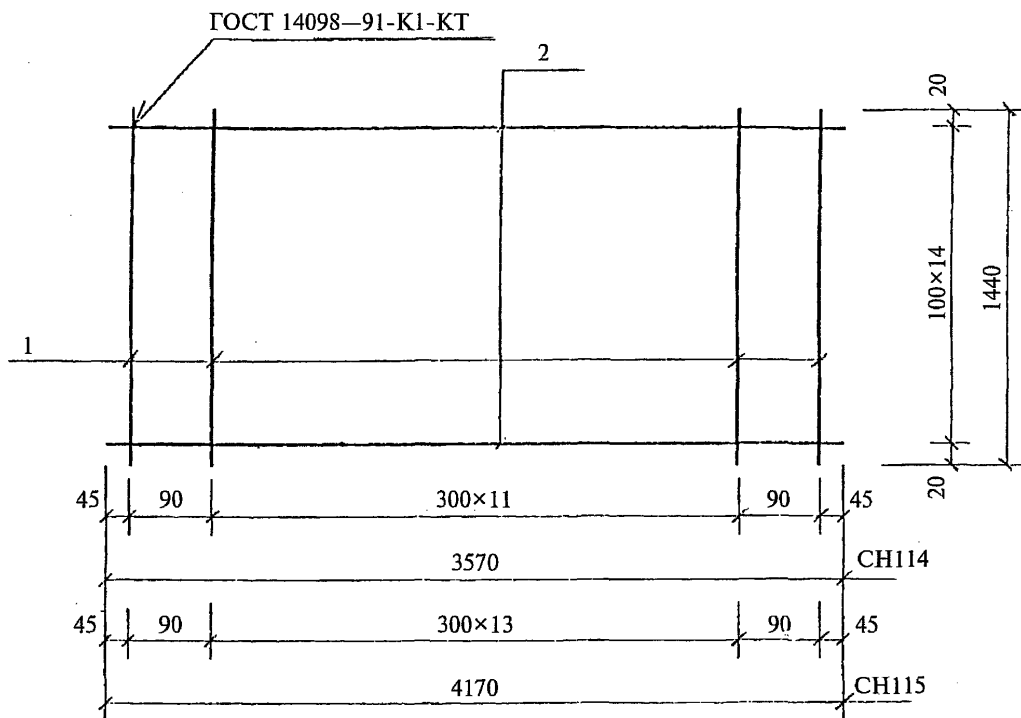
Марка изделия	Поз. дет.	Наименование	Кол. дет.	Масса 1 дет., кг	Масса изделия, кг
СН111	1	Ø3 ВрI, l = 1440	12	0,07	6,86
	2	Ø5 ВрI, l = 2970	14	0,43	
СН112	1	Ø3 ВрI, l = 1440	14	0,07	8,12
	2	Ø5 ВрI, l = 3570	14	0,51	
СН113	1	Ø3 ВрI, l = 1440	14	0,07	12,04
	2	Ø6 АIII, l = 3570	14	0,79	

Арматура класса А-III по ГОСТ 5781—82.

Арматура класса Вр-I по ГОСТ 6727—80.

Взам. инв. №	
Подпись и дата	
Инв. № подл.	

1.041.1-5.1.0-3	Лист
	35



Марка изделия	Поз. дет.	Наименование	Кол. дет.	Масса 1 дет., кг	Масса изделия, кг
CH114	1	Ø3 ВрI, l = 1440	14	0,07	12,83
	2	Ø6 АIII, l = 3570	15	0,79	
CH115	1	Ø3 ВрI, l = 1440	16	0,07	15,07
	2	Ø6 АIII, l = 4170	15	0,93	

Арматура класса А-III по ГОСТ 5781-82.

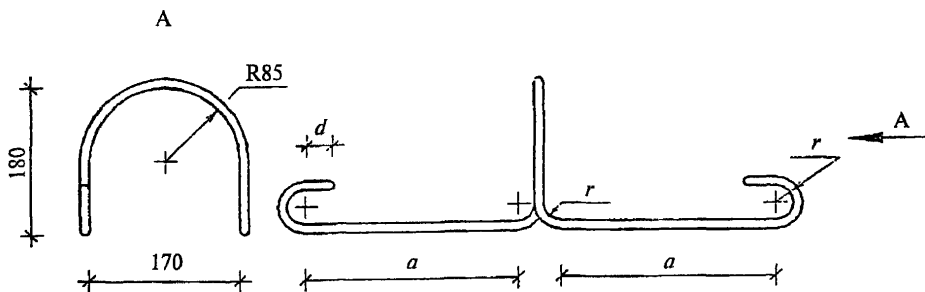
Арматура класса Вр-I по ГОСТ 6727-80.

Инв. № подл.	
Подпись и дата	
Взам. инв. №	

1.041.1-5.1.0-3

Лист

36



Марка	Размеры, мм					Масса, кг
	Ø	L	d	r	a	
ПС1	10 АІ	1170	20	30	220	0,72
ПС2	12 АІ	1170	20	30	220	1,04
ПС3	14 АІ	1320*	30	50	245	1,60
ПС4	16 АІ	1430	30	50	300	2,25

А-І по ГОСТ 5781—82, марки стали см. п. 3.3 технических требований.

* Если на заводе применяют петли ПС4, то в целях унификации длину L петель ПС3 допускается принимать равной 1430 мм.

Инв. № подл.	Зав. отд.	Кодыш	Подпись	1.041.1-5.1.0-4			
				Стадия	Лист	Листов	
Инв. № подл.	ГИП	Герман	Подпись	Петля ПС1...ПС4	Р	1	
	Инженер	Ельцова			ЦНИИПромзданий		
	Н. сотр.	Набатников					
	Н. контр.	Герман					