

Типовые строительные конструкции, изделия и узлы

Серия 1.041.1-5

**МНОГОПУСТОТНЫЕ ПЛИТЫ ПЕРЕКРЫТИЙ
МЕЖВИДОВОГО НАЗНАЧЕНИЯ**

Выпуск 16.1

**ПЛИТЫ ДЛИНОЙ 6580 И ШИРИНОЙ 990 мм
С НАПРЯГАЕМОЙ АРМАТУРОЙ ИЗ СТАЛИ КЛАССОВ
А-IIIв, А-IV И Ат-V,
ИЗ ТЯЖЕЛОГО БЕТОНА,
МЕТОД НАТЯЖЕНИЯ — ЭЛЕКТРОТЕРМИЧЕСКИЙ**

Рабочие чертежи

Ц00146-07

Серия 1.041.1-5

**МНОГОПУСТОТНЫЕ ПЛИТЫ ПЕРЕКРЫТИЙ
МЕЖВИДОВОГО НАЗНАЧЕНИЯ**

Выпуск 16.1

ПЛИТЫ ДЛИНОЙ 6580 И ШИРИНОЙ 990 мм
С НАПРЯГАЕМОЙ АРМАТУРОЙ ИЗ СТАЛИ КЛАССОВ
А-IIIв, А-IV И Ат-V,
ИЗ ТЯЖЕЛОГО БЕТОНА,
МЕТОД НАТЯЖЕНИЯ — ЭЛЕКТРОТЕРМИЧЕСКИЙ

Рабочие чертежи

ИОЗ

Гл. инженер института

_____ А.К. Ляхович
(подпись)

Начальник отдела

_____ Э.Л. Шахова
(подпись)

Гл. инженер отдела

_____ Л.Е. Герке
(подпись)

ЦНИИПромзданий

Зам. директора

_____ В.В. Гранев
(подпись)

Зав. отделом

_____ Э.Н. Кодыш
(подпись)

Гл. инженер проекта

_____ Ю.В. Герман
(подпись)

МГСУ

Проректор

_____ А.В. Забегаев
(подпись)

Руководитель бюро

_____ Н.Г. Головин
(подпись)

Научный сотрудник

_____ А.М. Набатников
(подпись)

НИИЖБ

Зам. директора

_____ Т.И. Мамедов
(подпись)

Зав. лабораторией

_____ Ф.А. Иссерс
(подпись)

Зав. сектором

_____ В.Г. Крамарь
(подпись)

ЦНИИПромкт

Зам. директора

_____ В.Я. Слепухин
(подпись)

Зав. сектором

_____ В.Н. Уколов
(подпись)

Гл. инженер проекта

_____ Л.О. Лешкова
(подпись)

Утверждены Главпроектом Госстроя России,
письмо от 15.12.1993 г. № 9-3-2/284.
Введены в действие ЦНИИПромзданий с 01.03.1994 г.,
приказ от 21.12.1993 г. № 82.

Обозначение	Наименование	Стр.
1.041.1-5.16.1-ПЗ	Пояснительная записка	3
1.041.1-5.16.1-ФЧ	Плита 1ПК 66.10. Опалубочный чертеж	10
1.041.1-5.16.1-1	Плита 1ПК 66.10. Армирование	11
1.041.1-5.16.1-2	Каркас КР9	17
1.041.1-5.16.1-3	Каркас КР11	18
1.041.1-5.16.1-4	Каркас КР18	19
1.041.1-5.16.1-5	Сетка СР2	20
1.041.1-5.16.1-6	Сетка СВ21	21
1.041.1-5.16.1-7	Сетка СВ71	22
1.041.1-5.16.1-8	Сетка СМ1	23
1.041.1-5.16.1-9	Петля ПС2	24
1.041.1-5.16.1-РС	Ведомость расхода стали, кг	25

Инв. № подл.	Подпись и дата	Взм. инв. №	Нач.отд. Шахова		Подпись	1.12.93	1.041.1-5.16.1	Стадия	Лист	Листов
			Гл.инж. Герке							
Инв. № подл.	Подпись и дата	Взм. инв. №	Рук.гр. Коляпкина		Подпись	1.12.93	Содержание	Р	1	ИОЗ ЦНИИпромзданий
			Зав.отд. Кодыш							
			ГИП Герман							
			Вед.инж. Баранова							
Инв. № подл.	Подпись и дата	Взм. инв. №	Н. сотр. Набатников		Подпись	1.12.93	Содержание	Р	1	ИОЗ ЦНИИпромзданий
			Н.контр. Герман							

Данный выпуск содержит рабочие чертежи плит длиной 6580 мм и шириной 990 мм, отличающихся по потребительским свойствам несущей способностью, по изготовлению — видом и классом предварительно напрягаемой арматуры, т.е. вариантом используемых основных материалов, который выбирается заводом-изготовителем.

Для изготовления и применения плит необходимо также пользоваться выпусками 0,0; 0,1 и 0,2, в которых приведены общие сведения и характеристики, распространяемые на все или большие группы плит настоящей серии.

Выпуск 0,0 «Состав серии. Номенклатура плит» содержит общие сведения по серии.

Выпуск 0,1 «Общие материалы и указания по применению плит» содержит основные положения по расчету и правила маркировки плит, а также чертежи общих для всех рядовых плит серии продольных и торцевых граней и деталей опалубки.

Выпуск 0,2 «Указания по изготовлению, транспортированию, хранению и монтажу плит» содержит технические требования к плитам, к бетону и арматуре, указания по изготовлению, хранению, транспортировке и монтажу плит, по проведению заводских контрольных испытаний, а также чертежи общих для плит арматурных узлов.

Несущая способность плиты в кН/кв.м обозначается округленной цифрой во второй группе ее марки (см. выпуск 0,1). Проектные значения несущей способности приведены в таблице 1 настоящей записки.

Характеристики арматуры и бетона обозначаются порядковым номером варианта изготовления плиты по используемым материалам — в третьей группе марки плиты и расшифровываются в спецификациях. Расчет плит, армированных сталью класса А-IIIв, произведен исходя из применения стержней, упрочненных вытяжкой, с контролем удлинений и напряжений.

Конкретные данные для изготовления плит и проведения контрольных заводских испытаний указаны в таблицах:

- величины предварительного напряжения арматуры — в таблице 2;
- контрольные нагрузки для проверки прочности плит — в таблице 3;
- данные для проверки трещиностойкости и жесткости плит — в таблицах 4 и 5.

Изнв. № подл.	Подпись и дата	Взам. инв. №	Нач. отд.		Подпись	1.12.93	Пояснительная записка	Стадия	Лист	Листов
			Шахова	Герке						
			Гл. инж.							
			Рук. гр.							
			Кодыш							
			ГЕРМАН							
			Баранова							
			Набатников							
			Герман							
1.041.1-5.16.1-ПЗ								ИОЗ ЦНИИпромзданий		

Инв. № подл.	Подпись и дата	Взам. инв. №

Несущая способность плит

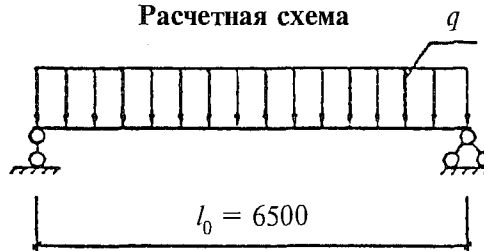
Т а б л и ц а 1

Марка плиты			Расчетная несущая способность без учета собственного веса q , кН/кв.м	
			в закрытых помещениях	на открытом воздухе*
1ПК 66.10-4Н	0-АШВ	—0	4,15	4,15
1ПК 66.10-6Н	0-АШВ	—0	6,59	6,59
1ПК 66.10-8Н	0-АШВ	—0	8,05	8,05
1ПК 66.10-12Н	0-АШВ	—0	12,19	12,19
1ПК 66.10-4Н	0-АIV	—0	4,80	4,80
1ПК 66.10-6Н	0-АIV	—0	5,88	5,88
1ПК 66.10-8Н	0-АIV	—0	8,39	8,39
1ПК 66.10-11Н	0-АIV	—0	11,99	11,99
1ПК 66.10-4Н	0-АтV	—0	5,12	3,82
1ПК 66.10-6Н	0-АтV	—0	6,59	5,98
1ПК 66.10-8Н	0-АтV	—0	8,20	8,20
1ПК 66.10-11Н	0-АтV	—0	11,60	11,60

1. Масса плиты из тяжелого бетона — 2100 кг.
2. Расход бетона — 0,84 куб. м.

* Смотри п. 2.6 пояснительной записки выпуска 0.1.

Расчетная схема



1.041.1-5.16.1-ПЗ

Инв. № подл.	Подпись и дата	Взам. инв. №

**Данные для изготовления.
Величины предварительного напряжения арматуры**

Т а б л и ц а 2

Класс напрягаемой арматуры	Марка плиты			Класс бетона	Переда- точная прочность бетона, МПа	Контролируемое предварительное напряжение в арматуре до бето- нирования, МПа	Допустимое отклонение предваритель- ного напряже- ния, МПа	Количество и диаметр стержней, мм
АШв	1ПК 66.10-4Н	0-АШв	—0	В15	11,0	340	80	4Ø12
АШв	1ПК 66.10-6Н	0-АШв	—0	В15	11,0	390	80	4Ø14
АШв	1ПК 66.10-8Н	0-АШв	—0	В15	11,0	410	80	5Ø14
АШв	1ПК 66.10-12Н	0-АШв	—0	В25	17,5	420	80	4Ø18
АIV	1ПК 66.10-4Н	0-АIV	—0	В15	11,0	400	80	5Ø10
АIV	1ПК 66.10-6Н	0-АIV	—0	В15	11,0	450	80	4Ø12
АIV	1ПК 66.10-8Н	0-АIV	—0	В15	11,0	490	80	4Ø14
АIV	1ПК 66.10-11Н	0-АIV	—0	В25	17,5	500	80	4Ø16
АтV	1ПК 66.10-4Н	0-АтV	—0	В20	16,0	500	80	4Ø10
АтV	1ПК 66.10-6Н	0-АтV	—0	В20	16,0	500	80	5Ø10
АтV	1ПК 66.10-8Н	0-АтV	—0	В20	16,0	550	80	4Ø12
АтV	1ПК 66.10-11Н	0-АтV	—0	В25	17,5	600	80	4Ø14

1.041.1-5.16.1-ПЗ

Инв. № подл.	Подпись и дата	Взам. инв. №

Данные по испытаниям

Т а б л и ц а 3

Схему испытаний см. выпуск 0,2; расчетный пролет $l_0 = 6500$ мм.

Проверка прочности

Значение контрольной нагрузки при проверке прочности выбирается из таблицы в зависимости от нижеперечисленных характерных видов разрушения плиты:

1. Текучесть стали продольной растянутой арматуры в нормальном сечении до наступления раздробления бетона сжатой зоны.
2. Текучесть стали растянутой продольной и поперечной арматуры в наклонном сечении до наступления раздробления бетона сжатой зоны над наклонной трещиной.
3. Разрыв продольной растянутой арматуры.
4. Раздробление бетона сжатой зоны в нормальном и наклонном сечениях до наступления текучести стали.

Марка плиты	Контрольная нагрузка по прочности q за вычетом собственного веса и величина коэффициента C при характере разрушения			
	1		2 ($C = 1,4$) q , кН/кв.м	3 и 4 ($C = 1,6$) q , кН/кв.м
	q , кН/кв.м	C		
1ПК 66.10-4Н 0-АШВ —0	6,40	1,25	7,50	9,10
1ПК 66.10-6Н 0-АШВ —0	9,40	1,25	11,00	13,00
1ПК 66.10-8Н 0-АШВ —0	11,30	1,25	13,00	15,30
1ПК 66.10-12Н 0-АШВ —0	16,40	1,25	18,80	21,90
1ПК 66.10-4Н 0-АIV —0	8,00	1,35	8,40	10,10
1ПК 66.10-6Н 0-АIV —0	9,50	1,35	10,00	11,80
1ПК 66.10-8Н 0-АIV —0	12,90	1,35	13,50	15,90
1ПК 66.10-11Н 0-АIV —0	17,70	1,35	18,50	21,60
1ПК 66.10-4Н 0-АтV —0	8,90	1,40	8,90	10,60
1ПК 66.10-6Н 0-АтV —0	11,00	1,40	11,00	13,00
1ПК 66.10-8Н 0-АтV —0	13,20	1,40	13,20	15,60
1ПК 66.10-11Н 0-АтV —0	18,00	1,40	18,00	21,00

1.041.1-5.16.1-ПЗ

4

Лист

ЦОО 146-07 7

6

Инв. № подл.	Подпись и дата	Взам. инв. №

Контрольные нагрузки по жесткости

Т а б л и ц а 4

Марка плиты			Контрольная нагрузка за вычетом собственного веса, кН/кв.м			Контрольный прогиб, мм		
			на 14 сутки	на 28 сутки	на 100 сутки	на 14 сутки	на 28 сутки	на 100 сутки
1ПК 66.10-4Н	0-АШВ	—0	2,50	2,50	2,50	10,7	10,6	11,1
1ПК 66.10-6Н	0-АШВ	—0	4,70	4,70	4,50	15,3	14,7	14,4
1ПК 66.10-8Н	0-АШВ	—0	6,20	6,10	5,70	17,4	16,2	15,0
1ПК 66.10-12Н	0-АШВ	—0	9,90	9,70	9,20	20,5	18,9	17,3
1ПК 66.10-4Н	0-АIV	—0	3,00	3,10	3,00	13,1	13,0	13,5
1ПК 66.10-6Н	0-АIV	—0	4,00	4,10	3,90	14,2	13,8	13,7
1ПК 66.10-8Н	0-АIV	—0	6,40	6,40	6,10	18,7	17,6	16,6
1ПК 66.10-11Н	0-АIV	—0	9,50	9,40	9,00	19,9	18,4	17,0
1ПК 66.10-4Н	0-АтV	—0	3,30	3,40	3,30	11,8	11,6	11,8
1ПК 66.10-6Н	0-АтV	—0	4,60	4,60	4,50	14,7	14,2	14,3
1ПК 66.10-8Н	0-АтV	—0	6,00	6,00	5,80	17,3	16,5	16,2
1ПК 66.10-11Н	0-АтV	—0	9,00	9,00	8,70	19,5	18,2	17,1

1.041.1-5.16.1-ПЗ

Инв. № подл.	Подпись и дата	Взам. инв. №

Продолжение таблицы 4

Марка плиты			Максимальный прогиб, при котором панель признается годной, мм			Максимальный прогиб, при котором требуются повторные испытания, мм			Отношение проектного прогиба к предельному
			на 14 сутки	на 28 сутки	на 100 сутки	на 14 сутки	на 28 сутки	на 100 сутки	
1ПК 66.10-4Н	0-АШВ	—0	12,8	12,7	13,3	13,9	13,8	14,5	0,827
1ПК 66.10-6Н	0-АШВ	—0	16,8	16,2	15,8	17,6	16,9	16,5	0,940
1ПК 66.10-8Н	0-АШВ	—0	19,1	17,8	16,5	20,0	18,6	17,2	0,945
1ПК 66.10-12Н	0-АШВ	—0	22,5	20,7	19,0	23,5	21,7	19,9	1,005
1ПК 66.10-4Н	0-АIV	—0	14,4	14,3	14,8	15,1	14,9	15,5	0,920
1ПК 66.10-6Н	0-АIV	—0	15,6	15,1	15,1	16,3	15,8	15,8	0,914
1ПК 66.10-8Н	0-АIV	—0	20,6	19,4	18,2	21,5	20,2	19,0	1,009
1ПК 66.10-11Н	0-АIV	—0	21,9	20,2	18,8	22,9	21,1	19,6	0,961
1ПК 66.10-4Н	0-АтV	—0	13,0	12,7	13,0	13,6	13,3	13,6	0,871
1ПК 66.10-6Н	0-АтV	—0	16,2	15,7	15,7	16,9	16,4	16,4	0,941
1ПК 66.10-8Н	0-АтV	—0	19,0	18,1	17,8	19,8	19,0	18,6	1,001
1ПК 66.10-11Н	0-АтV	—0	21,5	20,0	18,8	22,5	20,9	19,6	0,971

1.041.1-5.16.1-ПЗ

Инв. № подл.	Подпись и дата	Взам. инв. №

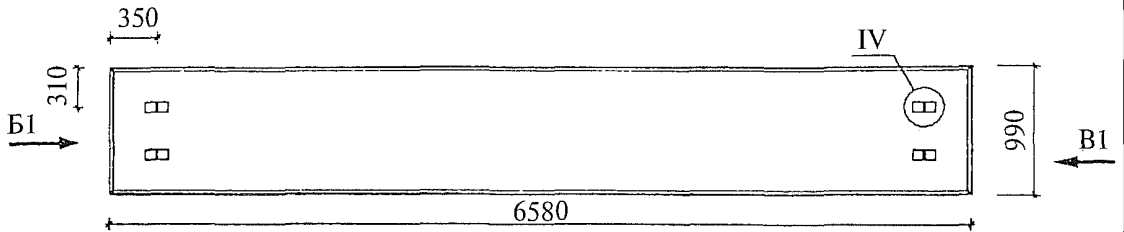
Контрольные нагрузки по трещиностойкости

Т а б л и ц а 5

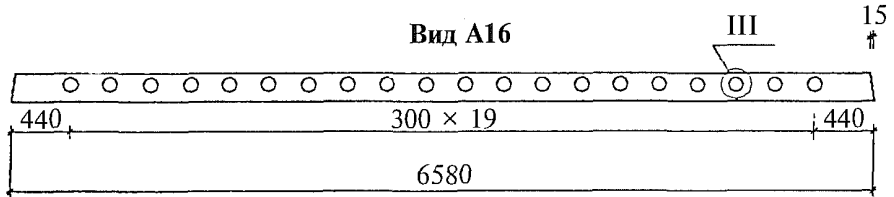
Марка плиты			Контрольная нагрузка за вычетом собственного веса, кН/кв.м			Контрольная ширина раскрытия трещин, мм
			на 14 сутки	на 28 сутки	на 100 сутки	
1ПК 66.10-4Н	0-АШВ	—0	3,50	3,60	3,50	0,25
1ПК 66.10-6Н	0-АШВ	—0	5,80	5,80	5,50	0,25
1ПК 66.10-8Н	0-АШВ	—0	7,30	7,20	6,70	0,25
1ПК 66.10-12Н	0-АШВ	—0	11,00	10,80	10,20	0,25
1ПК 66.10-4Н	0-АIV	—0	4,10	4,10	4,00	0,25
1ПК 66.10-6Н	0-АIV	—0	5,00	5,10	4,90	0,25
1ПК 66.10-8Н	0-АIV	—0	7,50	7,40	7,10	0,25
1ПК 66.10-11Н	0-АIV	—0	10,60	10,50	10,00	0,25
1ПК 66.10-4Н	0-АтV	—0	4,30	4,40	4,30	0,25*
1ПК 66.10-6Н	0-АтV	—0	5,60	5,60	5,50	0,25*
1ПК 66.10-8Н	0-АтV	—0	7,00	7,00	6,80	0,25*
1ПК 66.10-11Н	0-АтV	—0	10,00	10,00	9,70	0,25*

* См. п. 2.6, выпуск 0,1.

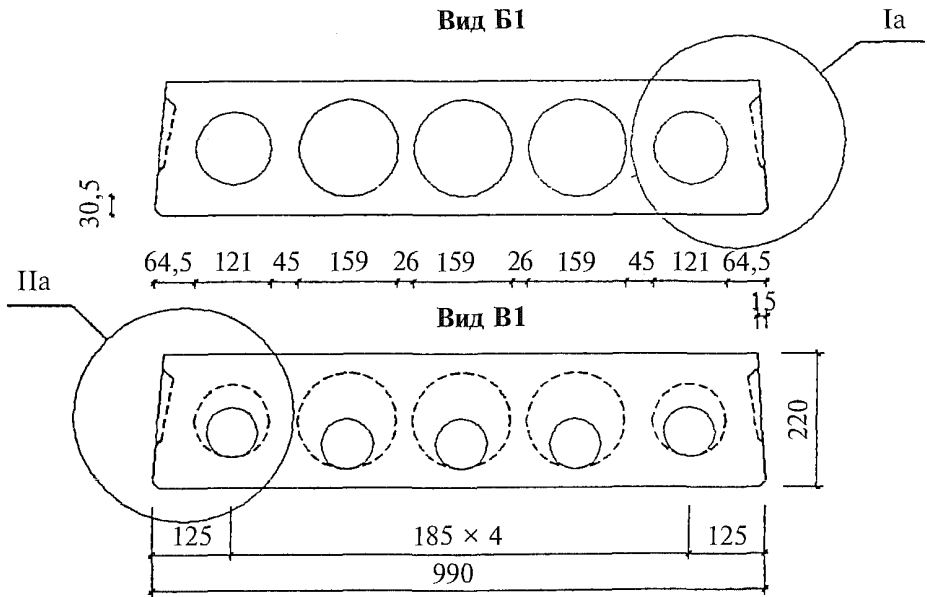
1.041.1-5.16.1-ПЗ



Вид А16



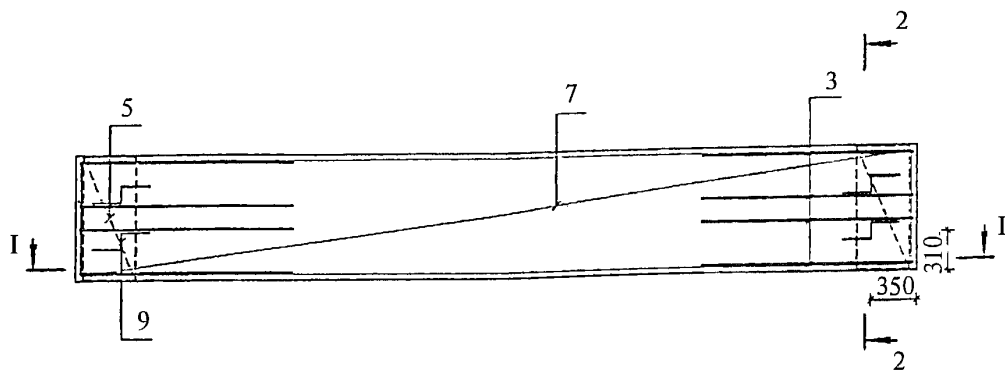
Вид В1



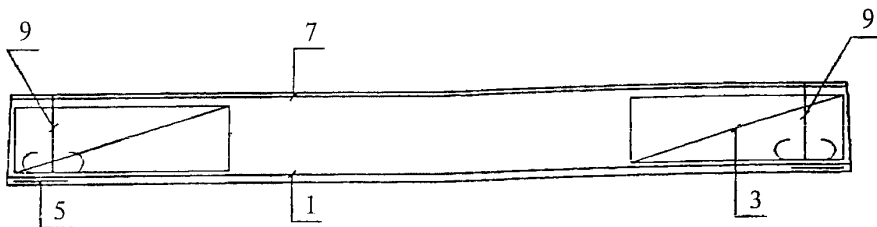
Узлы см. вып. 0,1.

Взам. инв. №												
	Подпись и дата											
Инв. № подл.		Нач.отд.	Шахова	Подпись	1.12.93	1.041.1-5.16.1-ФЧ					Стадия	Лист
	Гл.инж.	Герке						Р		1		
	Рук.гр.	Коляпкина						ИОЗ ЦНИИпромзданий				
	Зав.отд.	Кодыш										
	ГИП	Герман										
	Вед.инж.	Баранова										
Н. сотр.	Набатников											
Н.контр.	Герман											

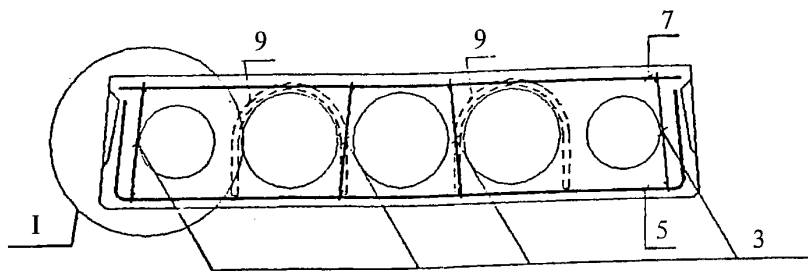
Для 1ПК 66.10-4, 1ПК 66.10-6, 1ПК 66.10-8



I-I



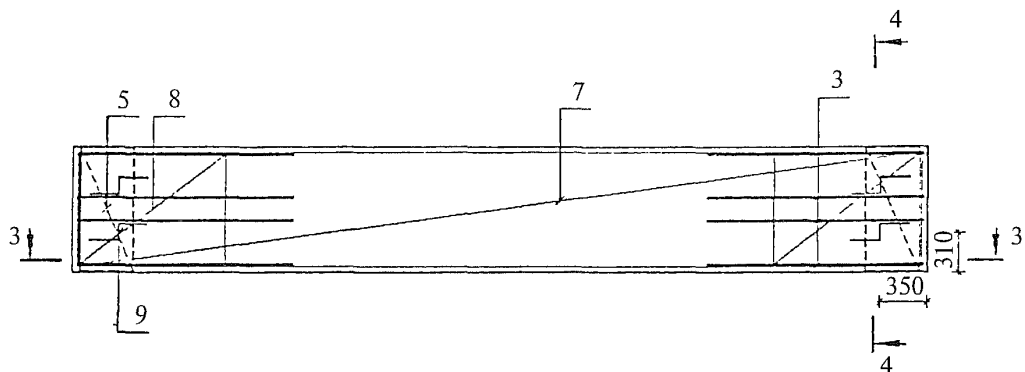
2-2



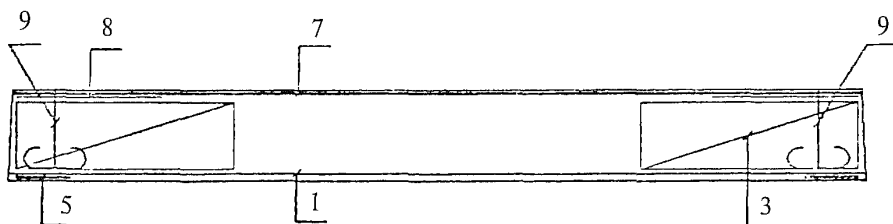
1. Размещение напрягаемых стержней см. л. 3.
2. Узлы см. вып. 0,2.
3. Каркасы КР устанавливать концом с размером 20 мм в сторону торца плиты.

Взам. инв. №								
Подпись и дата				1.041.1-5.16.1-1				
Инв. № подл.	Нач.отд.	Шахова	Подпись	1.12.93	Плита 1ПК 66.10. Армирование	Стадия	Лист	Листов
	Гл.инж.	Герке				Р	1	6
	Рук.гр.	Коляпкина				ИОЗ ЦНИИпромзданий		
	Зав.отд.	Кодыш						
	ГИП	Герман						
Вед.инж.	Баранова							
Н. сотр.	Набатников							
Н.контр.	Герман							

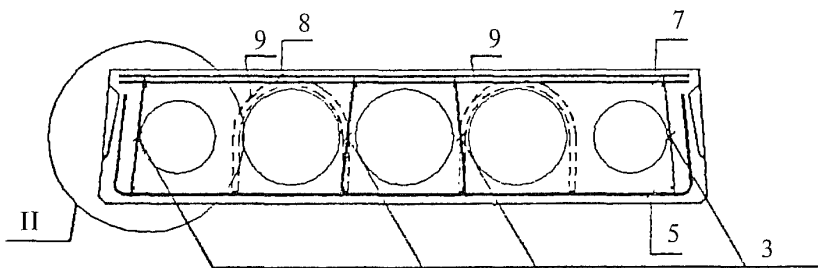
Для ПК 66.10-11, ПК 66.10-12



3—3



4—4



1. Размещение напрягаемых стержней см. л. 3.
2. Узлы см. вып. 0,2.
3. Каркасы КР устанавливать концом с размером 20 мм в сторону торца плиты.

Взам инв. №

Подпись и дата

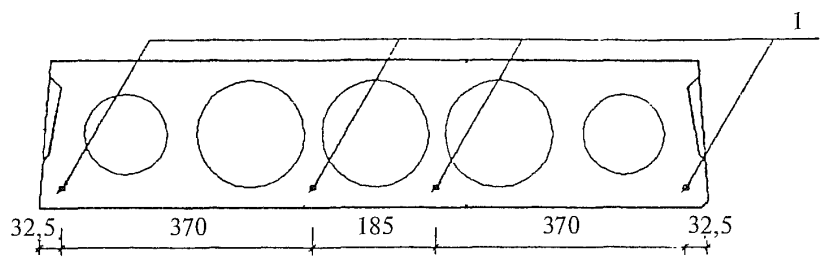
Инв. № подл.

1.041.1-5.16.1-1

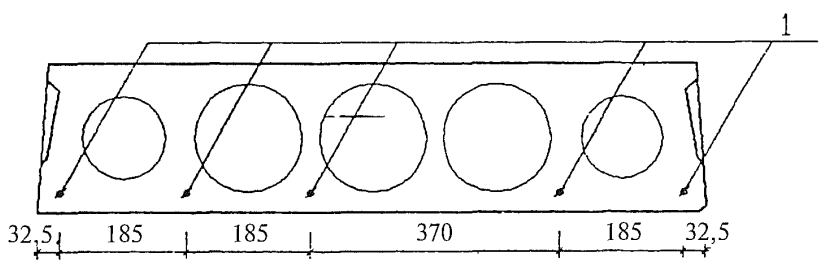
Лист

2

Размещение напрягаемой арматуры при 4 стержнях



Размещение напрягаемой арматуры при 5 стержнях



- 1. Количество напрягаемых стержней см. л. 4, 5, 6.
- 2. Защитный слой 20 мм.

Изн. № подл.	
Подпись и дата	
Взам инв №	

1.041.1-5.16.1-1	Лист
	3

Инв. № подл	Подпись и дата	Взам. инв №

Марка плиты	Поз.	Наименование	Количество	Обозначение документа
1ПК 66.10-4Н 0-АШв —0	1	Стержень напрягаемый Ø12 АШв*, L = 6580	4	б.ч., 5,84 кг
	3	Каркас КР9	8	1.041.1-5.16.1-2
	5	Сетка СР2	2	1.041.1-5.16.1-5
	7	Сетка СВ71	1	1.041.1-5.16.1-7
	9	Петля ПС2	4	1.041.1-5.16.1-9
			Бетон В15	0,84 м ³
1ПК 66.10-6Н 0-АШв —0	1	Стержень напрягаемый Ø14 АШв*, L = 6580	4	б.ч., 7,95 кг
	3	Каркас КР9	8	1.041.1-5.16.1-2
	5	Сетка СР2	2	1.041.1-5.16.1-5
	7	Сетка СВ71	1	1.041.1-5.16.1-7
	9	Петля ПС2	4	1.041.1-5.16.1-9
			Бетон В15	0,84 м ³
1ПК 66.10-8Н 0-АШв —0	1	Стержень напрягаемый Ø14 АШв*, L = 6580	5	б.ч., 7,95 кг
	3	Каркас КР11	8	1.041.1-5.16.1-3
	5	Сетка СР2	2	1.041.1-5.16.1-5
	7	Сетка СВ21	1	1.041.1-5.16.1-6
	9	Петля ПС2	4	1.041.1-5.16.1-9
			Бетон В15	0,84 м ³
1ПК 66.10-12Н 0-АШв —0	1	Стержень напрягаемый Ø18 АШв*, L = 6580	4	б.ч., 13,15 кг
	3	Каркас КР18	8	1.041.1-5.16.1-4
	5	Сетка СР2	2	1.041.1-5.16.1-5
	7	Сетка СВ21	1	1.041.1-5.16.1-6
	8	Сетка СМ1	2	1.041.1-5.16.1-8
	9	Петля ПС2	4	1.041.1-5.16.1-9
		Бетон В25	0,84 м ³	

* Арматура класса А-Шв, упрочненная вытяжкой с контролем удлинений и напряжений.

Инв. № подл.	Подпись и дата	Взам. инв. №

Марка плиты	Поз	Наименование	Количество	Обозначение документа
1ПК 66.10-4Н 0-АIV —0	1	Стержень напрягаемый Ø10 АIV, L = 6580	5	б.ч., 4,06 кг
	3	Каркас КР9	8	1.041.1-5.16.1-2
	5	Сетка СР2	2	1.041.1-5.16.1-5
	7	Сетка СВ71	1	1.041.1-5.16.1-7
	9	Петля ПС2	4	1.041.1-5.16.1-9
			Бетон В15	0,84 м ³
1ПК 66.10-6Н 0-АIV —0	1	Стержень напрягаемый Ø12 АIV, L = 6580	4	б.ч., 5,84 кг
	3	Каркас КР9	8	1.041.1-5.16.1-2
	5	Сетка СР2	2	1.041.1-5.16.1-5
	7	Сетка СВ71	1	1.041.1-5.16.1-7
	9	Петля ПС2	4	1.041.1-5.16.1-9
			Бетон В15	0,84 м ³
1ПК 66.10-8Н 0-АIV —0	1	Стержень напрягаемый Ø14 АIV, L = 6580	4	б.ч., 7,95 кг
	3	Каркас КР11	8	1.041.1-5.16.1-3
	5	Сетка СР2	2	1.041.1-5.16.1-5
	7	Сетка СВ21	1	1.041.1-5.16.1-6
	9	Петля ПС2	4	1.041.1-5.16.1-9
			Бетон В15	0,84 м ³
1ПК 66.10-11Н 0-АIV —0	1	Стержень напрягаемый Ø16 АIV, L = 6580	4	б.ч., 10,38 кг
	3	Каркас КР18	8	1.041.1-5.16.1-4
	5	Сетка СР2	2	1.041.1-5.16.1-5
	7	Сетка СВ21	1	1.041.1-5.16.1-6
	8	Сетка СМ1	2	1.041.1-5.16.1-8
	9	Петля ПС2	4	1.041.1-5.16.1-9
		Бетон В25	0,84 м ³	

1.041.1-5.16.1-1

5

Лист

15

Инв. № подл.	Подпись и дата	Взам. инв №

		Марка плиты	Поз.	Наименование	Количество	Обозначение документа
1.041.1-5.16.1-1	1ПК 66.10-4Н 0-AtV	—0	1	Стержень напрягаемый Ø10 AtV, L = 6580	4	б.ч., 4,06 кг
			3	Каркас КР9	8	1.041.1-5.16.1-2
			5	Сетка СР2	2	1.041.1-5.16.1-5
			7	Сетка СВ71	1	1.041.1-5.16.1-7
			9	Петля ПС2	4	1.041.1-5.16.1-9
				Бетон В20	0,84 м ³	
	1ПК 66.10-6Н 0-AtV	—0	1	Стержень напрягаемый Ø10 AtV, L = 6580	5	б.ч., 4,06 кг
			3	Каркас КР9	8	1.041.1-5.16.1-2
			5	Сетка СР2	2	1.041.1-5.16.1-5
			7	Сетка СВ71	1	1.041.1-5.16.1-7
			9	Петля ПС2	4	1.041.1-5.16.1-9
				Бетон В20	0,84 м ³	
	1ПК 66.10-8Н 0-AtV	—0	1	Стержень напрягаемый Ø12 AtV, L = 6580	4	б.ч., 5,84 кг
			3	Каркас КР11	8	1.041.1-5.16.1-3
			5	Сетка СР2	2	1.041.1-5.16.1-5
			7	Сетка СВ21	1	1.041.1-5.16.1-6
9			Петля ПС2	4	1.041.1-5.16.1-9	
			Бетон В20	0,84 м ³		
1ПК 66.10-11Н 0-AtV	—0	1	Стержень напрягаемый Ø14 AtV, L = 6580	4	б.ч., 7,95 кг	
		3	Каркас КР18	8	1.041.1-5.16.1-4	
		5	Сетка СР2	2	1.041.1-5.16.1-5	
		7	Сетка СВ21	1	1.041.1-5.16.1-6	
		8	Сетка СМ1	2	1.041.1-5.16.1-8	
9	Петля ПС2	4	1.041.1-5.16.1-9			
			Бетон В25	0,84 м ³		

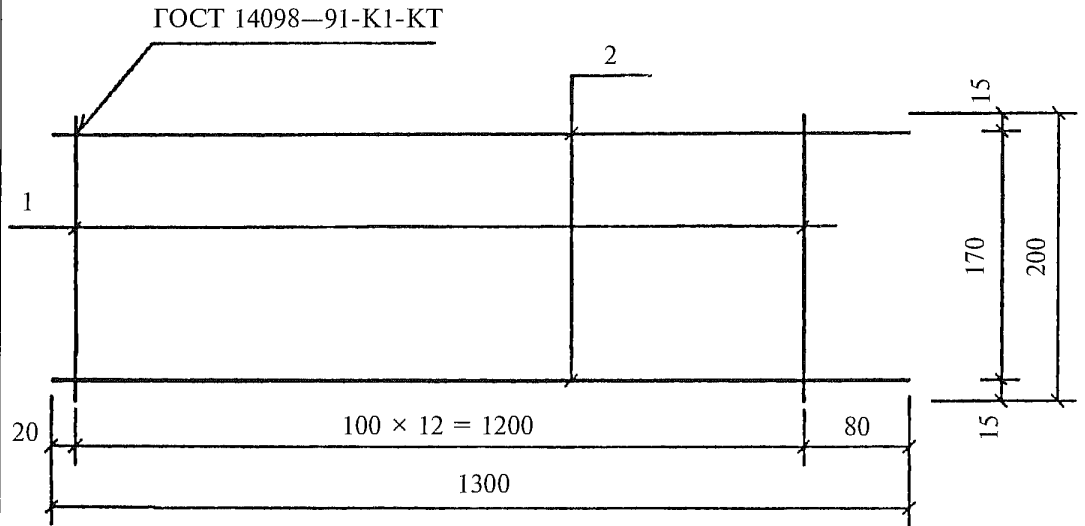
1.041.1-5.16.1-1

6

Лист

Ц00146-07 17

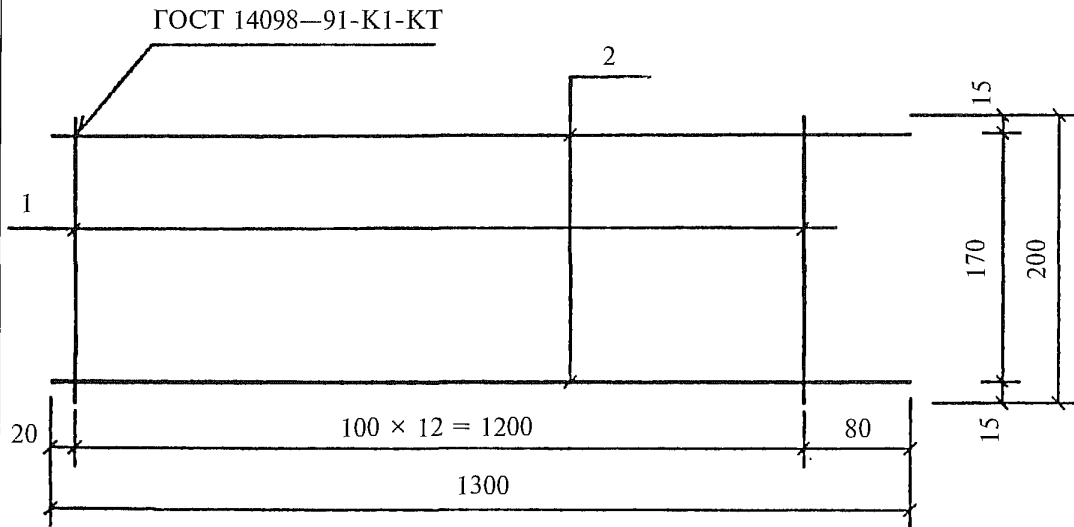
16



Поз. дет.	Наименование	Кол. дет.	Масса 1 дет., кг	Масса изделия, кг
1	$\varnothing 3$ ВрI, $l = 200$	13	0,01	0,27
2	$\varnothing 3$ ВрI, $l = 1300$	2	0,07	

Арматура класса Вр-I по ГОСТ 6727—80.

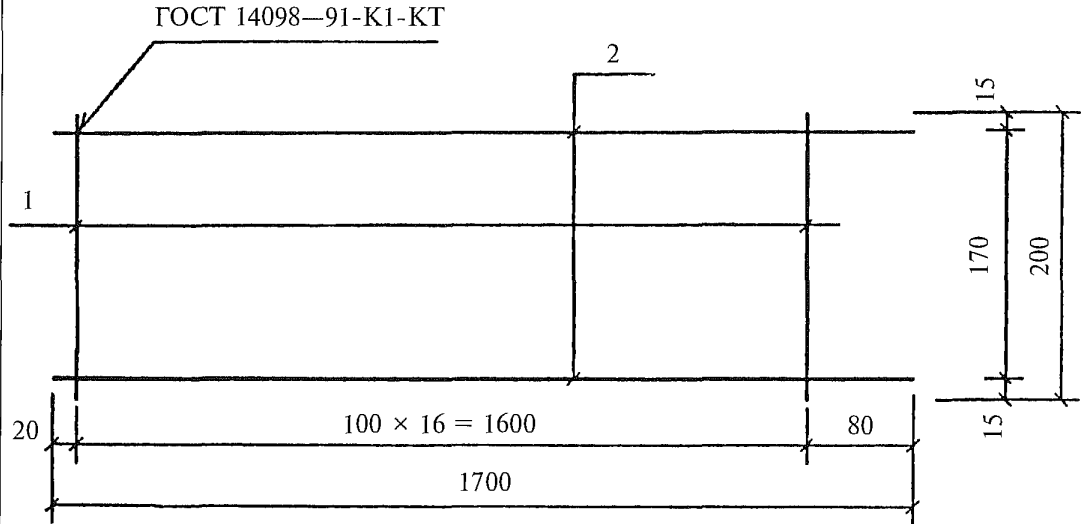
Взам. инв. №		Подпись и дата		Нач. отд. Шахова		1.041.1-5.16.1-2			
Рук. гр. Коляпкина	Зав. отд. Кодыш	Подпись	1.12.93	Каркас КР9	Р		1		
ГИП Герман	Вед. инж. Баранова				ИОЗ ЦНИИпромзданий				
Н. сотр. Набатников	Н. контр. Герман								
Инва. № подл.									



Поз. дет.	Наименование	Кол. дет.	Масса 1 дет., кг	Масса изделия, кг
1	∅ 4 ВрI, l = 200	13	0,02	0,50
2	∅ 4 ВрI, l = 1300	2	0,12	

Арматура класса Вр-I по ГОСТ 6727-80.

Инв. № подл	Вед.инж. Баранова	Н.сопр. Набатников	Н.контр. Герман	Подпись	1.12.93	Каркас КР11	Стадия	Лист	Листов
							Р		1
Инв. № инв	Зав.отд. Кодыш	ГИП Герман	Нач.отд. Шахова	Подпись		1.041.1-5.16.1-3	ИОЗ ЦНИИпромзданий		
Подпись и дата	Рук.гр. Коляпкина	Гл.инж. Герке							
Взам инв №									

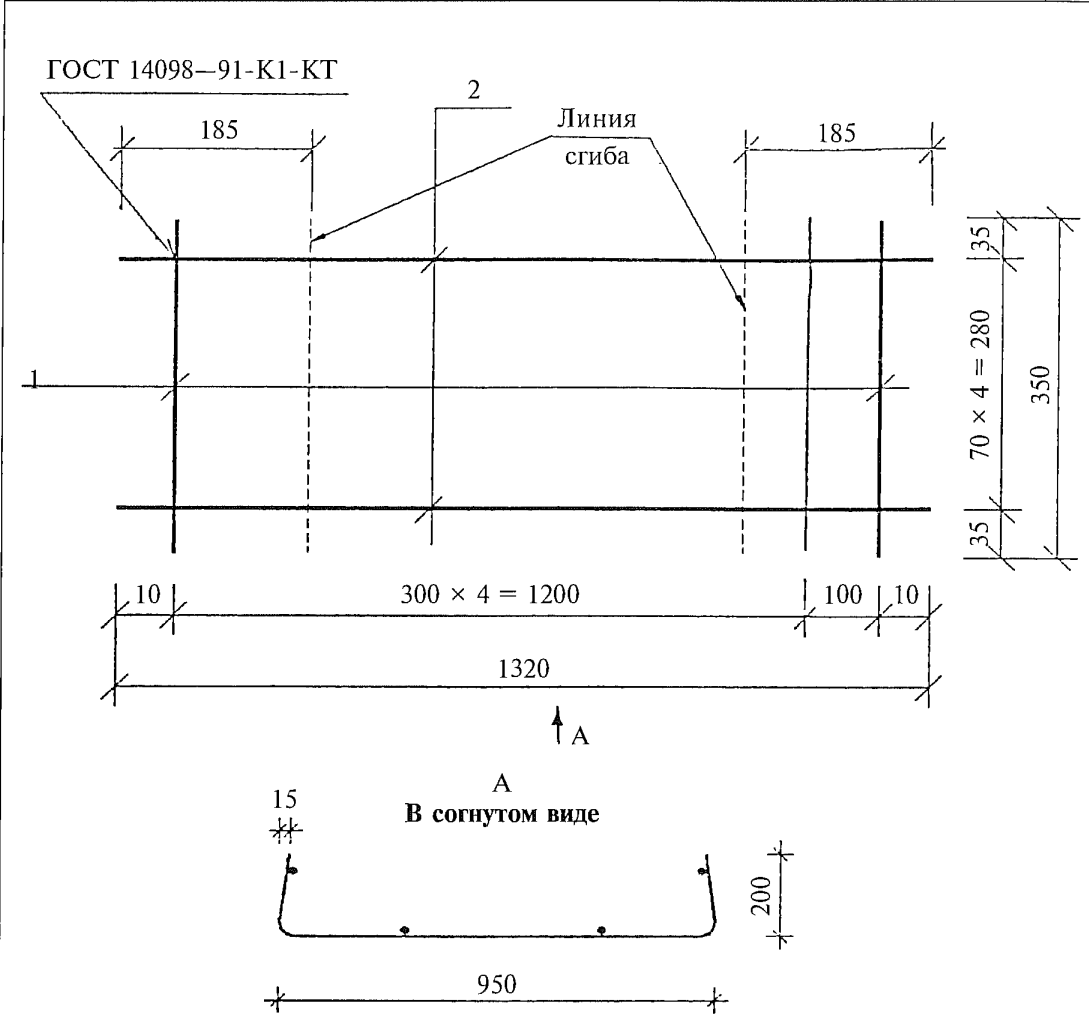


Поз. дет.	Наименование	Кол. дет.	Масса 1 дет., кг	Масса изделия, кг
1	∅ 4 ВрI, $l = 200$	17	0,02	0,66
2	∅ 4 ВрI, $l = 1700$	2	0,16	

Арматура класса Вр-I по ГОСТ 6727—80.

Взам. инв. №	
Подпись и дата	
Инв. № подл.	

Нач.отд	Шахова	Подпись	1 12 93	Каркас КР18	Стадия	Лист	Листов
Гл инж	Герке				Р		1
Рук.гр	Коляпкина				ИОЗ ЦНИИпромзданий		

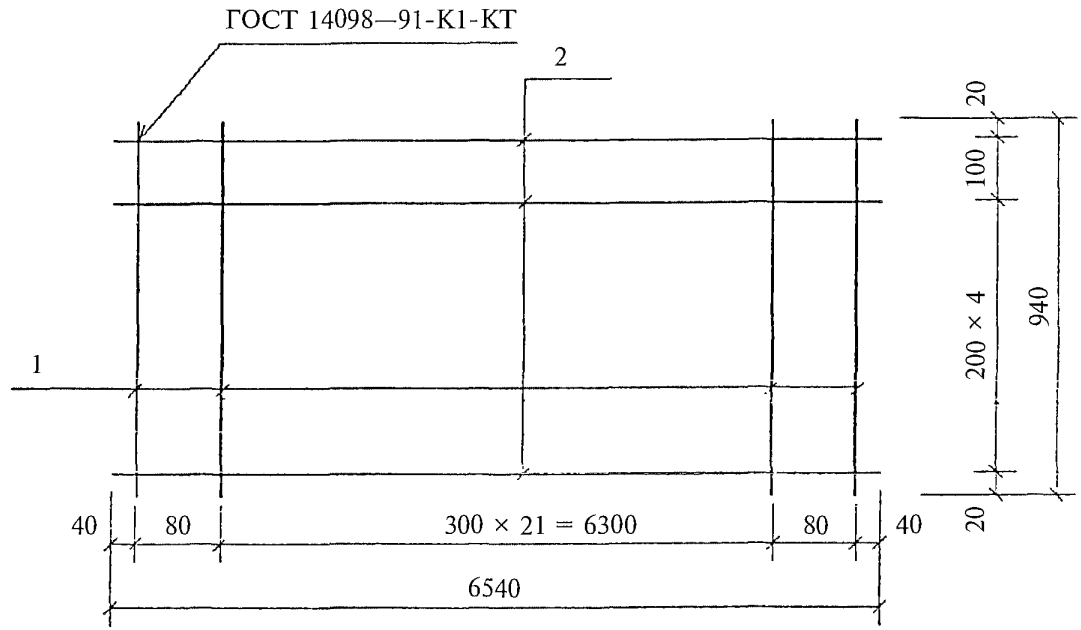


Поз. дет.	Наименование	Кол. дет.	Масса 1 дет., кг	Масса изделия, кг
1	∅ 3 ВрI, l = 350	6	0,02	0,72
2	∅ 4 ВрI, l = 1320	5	0,12	

Арматура класса Вр-I по ГОСТ 6727—80.

Взам. инв. №	
Подпись и дата	
Инв. № подл.	

Нач.отд.	Шахова	Подпись	1.041.1-5.16.1-5	Стадия	Лист	Листов
Гл.инж.	Герке			Р		1
Рук гр.	Коляпкина			ИОЗ ЦНИИпромзданий		
Зав.отд.	Кодыш					
ГИП	Герман					
Вед.инж.	Баранова					
Н.сопр.	Набатников	1 12.93	Сетка СР2			
Н.контр.	Герман					

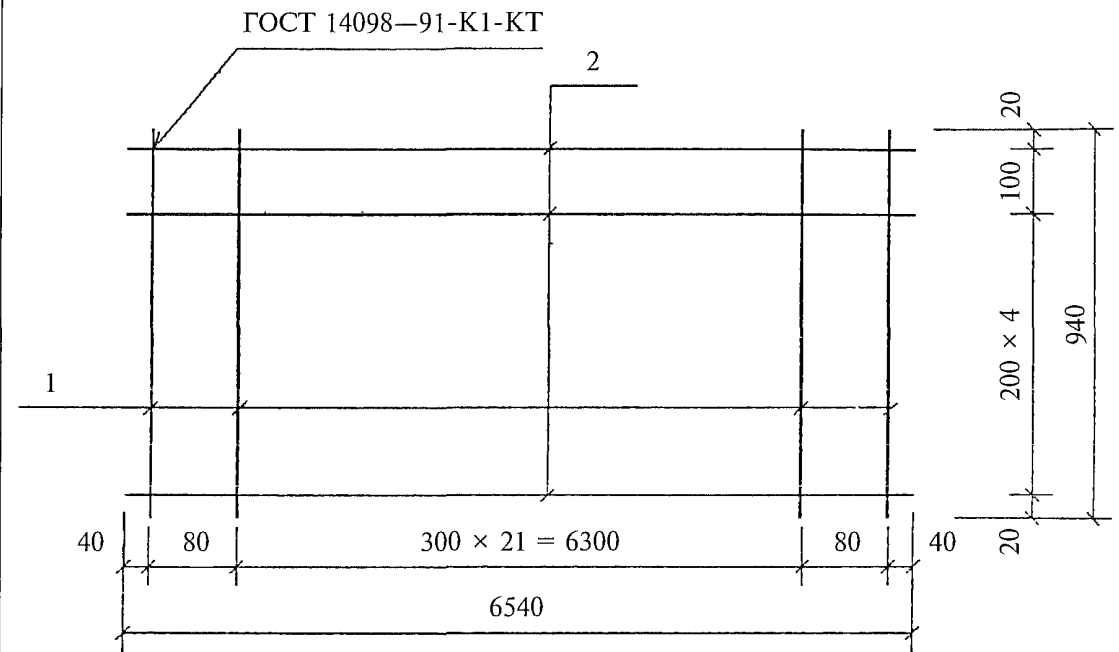


Поз. дет.	Наименование	Кол. дет.	Масса 1 дет., кг	Масса изделия, кг
1	∅ 3 ВрI, l = 940	24	0,05	4,80
2	∅ 4 ВрI, l = 6540	6	0,60	

Арматура класса Вр-I по ГОСТ 6727—80.

Взам. инв. №	
Подпись и дата	
Инв. № подл.	

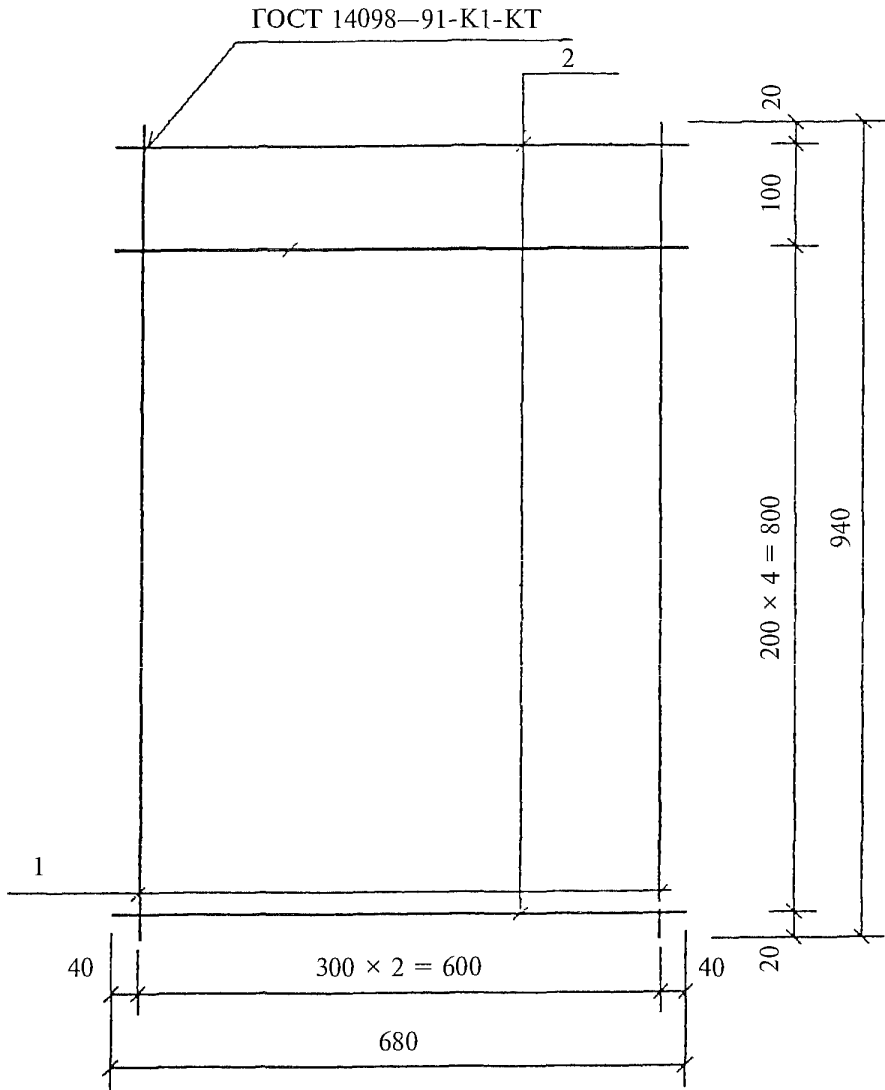
Нач.отд.	Шахова	Подпись	1.12.93	1.041.1-5.16.1-6	Сетка СВ21	Стадия	Лист	Листов
Гл инж.	Герке					Р		1
Рук гр.	Коляпкина					ИОЗ ЦНИИпромзданий		
Зав.отд.	Кодыш							
ГИП	Герман							
Вед.инж.	Баранова							
Н.сопр.	Набатников							
Н.контр.	Герман							



Поз. дет.	Наименование	Кол. дет.	Масса 1 дет., кг	Масса изделия, кг
1	∅ 3 ВрI, l = 940	24	0,05	3,24
2	∅ 3 ВрI, l = 6540	6	0,34	

Арматура класса А-III по ГОСТ 5781—82.
Арматура класса Вр-I по ГОСТ 6727—80.

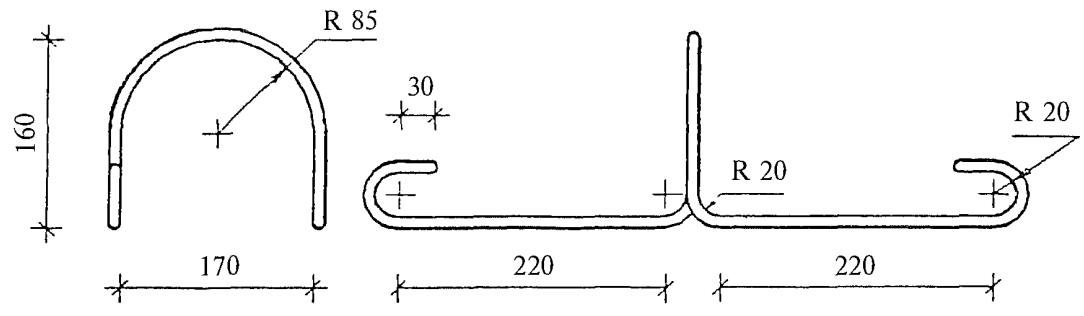
Ивл. № подл	Подпись и дата	Взам инв. №	Нач.отд.	Шахова	1.041.1-5.16.1-7	Стадия	Лист	Листов
			Гл.инж.	Герке				
			Рук.гр	Коляпкина				
Ивл. № подл	Подпись и дата	Взам инв. №	Зав.отд.	Кодыш	1 12.93	Р		1
			ГИП	Герман				
			Вед.инж.	Баранова				
			Н. сотр.	Набатников				
			Н.контр.	Герман				
			Подпись		Сетка СВ71	ИОЗ ЦНИИпромзданий		



Поз. дет.	Наименование	Кол. дет.	Масса 1 дет., кг	Масса изделия, кг
1	∅ 3 ВрI, l = 940	3	0,05	0,39
2	∅ 3 ВрI, l = 680	6	0,04	

Арматура класса Вр-I по ГОСТ 6727—80.

Ивл. № подл.	Подпись и дата	Взам. инв. №	1.041.1-5.16.1-8		
			Нач.отд	Шахова	Подпись
Гл.инж	Герке	1 12 93			
Рук.гр.	Коляпкина				
Зав.отд	Кодыш		Сетка СМ1		
ГИП	Герман				
Вед.инж	Баранова				
Н. сотр.	Набатников				
Н.контр.	Герман				
				Стадия	Лист
			Р		1
			ИОЗ ЦНИИпромзданий		



Наименование	Кол.	Масса изделия, кг
Ø12 AI, l = 1170		1,04

Арматура класса А-I по ГОСТ 5781—82, марки стали см. п. 3.3 технических требований вып. 2,0.

Взам инв №	
Подпись и дата	
Инв. № подл	

Нач.отд	Шахова	Подпись	1.12.93	Петля ПС2	1.041.1-5.16.1-9	Стадия	Лист	Листов
Гл.инж	Герке				Р		1	
Рук.гр	Коляпкина				ИОЗ ЦНИИпромзданий			
Зав.отд.	Кодыш							
ГИП	Герман							
Вед.инж.	Баранова							
Н.сопр.	Набатников							
Н.контр.	Герман							

1ПК 66.10-4Н		0-АШв		—0	1ПК 66.10-6Н		0-АШв		—0
Арматура напрягаемая					Арматура напрягаемая				
∅ 12АШв*		ГОСТ 5781—82		23,36	∅ 14АШв*		ГОСТ 5781—82		31,80
				Всего					Всего
				23,36					31,80
Изделия арматурные					Изделия арматурные				
∅ 12АІ		ГОСТ 5781—82		4,16	∅ 12АІ		ГОСТ 5781—82		4,16
				Итого					Итого
				4,16					4,16
∅ 3ВрІ				2,04	∅ 3ВрІ				2,04
				Итого					Итого
				2,04					2,04
∅ 3ВрІ		ГОСТ 6727—80		3,60	∅ 3ВрІ		ГОСТ 6727—80		3,60
∅ 4ВрІ		ГОСТ 6727—80		1,20	∅ 4ВрІ		ГОСТ 6727—80		1,20
				Итого					Итого
				4,80					4,80
				Всего					Всего
				11,00					11,00
Общий расход				34,36	Общий расход				42,80
1ПК 66.10-8Н		0-АШв		—0	1ПК 66.10-12Н		0-АШв		—0
Арматура напрягаемая					Арматура напрягаемая				
∅ 14АШв*		ГОСТ 5781—82		39,75	∅ 18АШв*		ГОСТ 5781—82		52,60
				Всего					Всего
				39,75					52,60
Изделия арматурные					Изделия арматурные				
∅ 12АІ		ГОСТ 5781—82		4,16	∅ 12АІ		ГОСТ 5781—82		4,16
				Итого					Итого
				4,16					4,16
∅ 3ВрІ		ГОСТ 6727—80		1,44	∅ 3ВрІ		ГОСТ 6727—80		2,22
∅ 4ВрІ		ГОСТ 6727—80		8,80	∅ 4ВрІ		ГОСТ 6727—80		10,08
				Итого					Итого
				10,24					12,30
				Всего					Всего
				14,40					16,46
Общий расход				54,15	Общий расход				69,06
1ПК 66.10-4Н		0-АІV		—0	1ПК 66.10-6Н		0-АІV		—0
Арматура напрягаемая					Арматура напрягаемая				
∅ 10АІV		ГОСТ 5781—82		20,30	∅ 12АІV		ГОСТ 5781—82		23,36
				Всего					Всего
				20,30					23,36
Изделия арматурные					Изделия арматурные				
∅ 12АІ		ГОСТ 5781—82		4,16	∅ 12АІ		ГОСТ 5781—82		4,16
				Итого					Итого
				4,16					4,16
∅ 3ВрІ				2,04	∅ 3ВрІ				2,04
				Итого					Итого
				2,04					2,04
∅ 3ВрІ		ГОСТ 6727—80		3,60	∅ 3ВрІ		ГОСТ 6727—80		3,60
∅ 4ВрІ		ГОСТ 6727—80		1,20	∅ 4ВрІ		ГОСТ 6727—80		1,20
				Итого					Итого
				4,80					4,80
				Всего					Всего
				11,00					11,00
Общий расход				31,30	Общий расход				34,36
* Сталь, упрочненная вытяжкой с контролем удлинений и напряжений.									
Взам инв. №	Подпись и дата	Нач.отд.	Шахова	Подпись	1.12.93	1.041.1-5.16.1-РС			
		Гл.инж	Герке						
		Рук гр	Коляпкина						
Инв. № подл		Зав.отд	Кодыш			Ведомость расхода стали, кг	Стадия	Лист	Листов
		ГИП	Герман				Р	1	2
		Вед инж	Баранова				ИОЗ ЦНИИПромзданий		
		Н. сопр.	Набатников						
		Н.контр	Герман						

1ПК 66.10-8Н	0-АIV	—0	1ПК 66.10-11Н	0-АIV	—0
Арматура напрягаемая			Арматура напрягаемая		
∅ 14АIV	ГОСТ 5781—82	31,80	∅ 16АIV	ГОСТ 5781—82	41,52
	Всего	31,80		Всего	41,52
Изделия арматурные			Изделия арматурные		
∅ 12АI	ГОСТ 5781—82	4,16	∅ 12АI	ГОСТ 5781—82	4,16
	Итого	4,16		Итого	4,16
∅ 3ВрI	ГОСТ 6727—80	1,44	∅ 3ВрI	ГОСТ 6727—80	2,22
∅ 4ВрI	ГОСТ 6727—80	8,80	∅ 4ВрI	ГОСТ 6727—80	10,08
	Итого	10,24		Итого	12,30
	Всего	14,40		Всего	16,46
Общий расход		46,20	Общий расход		57,98
1ПК 66.10-4Н	0-АтV	—0	1ПК 66.10-6Н	0-АтV	—0
Арматура напрягаемая			Арматура напрягаемая		
∅ 10АтV	ГОСТ 10884—81	16,24	∅ 10АтV	ГОСТ 10884—81	20,30
	Всего	16,24		Всего	20,30
Изделия арматурные			Изделия арматурные		
∅ 12АI	ГОСТ 5781—82	4,16	∅ 12АI	ГОСТ 5781—82	4,16
	Итого	4,16		Итого	4,16
∅ 3ВрI		2,04	∅ 3ВрI		2,04
	Итого	2,04		Итого	2,04
∅ 3ВрI	ГОСТ 6727—80	3,60	∅ 3ВрI	ГОСТ 6727—80	3,60
∅ 4ВрI	ГОСТ 6727—80	1,20	∅ 4ВрI	ГОСТ 6727—80	1,20
	Итого	4,80		Итого	4,80
	Всего	11,00		Всего	11,00
Общий расход		27,24	Общий расход		31,30
1ПК 66.10-8Н	0-АтV	—0	1ПК 66.10-11Н	0-АтV	—0
Арматура напрягаемая			Арматура напрягаемая		
∅ 12АтV	ГОСТ 10884—81	23,36	∅ 14АтV	ГОСТ 10884—81	31,80
	Всего	23,36		Всего	31,80
Изделия арматурные			Изделия арматурные		
∅ 12АI	ГОСТ 5781—82	4,16	∅ 12АI	ГОСТ 5781—82	4,16
	Итого	4,16		Итого	4,16
∅ 3ВрI	ГОСТ 6727—80	1,44	∅ 3ВрI	ГОСТ 6727—80	2,22
∅ 4ВрI	ГОСТ 6727—80	8,80	∅ 4ВрI	ГОСТ 6727—80	10,08
	Итого	10,24		Итого	12,30
	Всего	14,40		Всего	16,46
Общий расход		37,76	Общий расход		48,26

Взам. инв. №	
Подпись и дата	
Инв. № подл.	