

ТИПОВАЯ ДОКУМЕНТАЦИЯ НА СТРОИТЕЛЬНЫЕ СИСТЕМЫ И ИЗДЕЛИЯ ЗДАНИЙ И СООРУЖЕНИЙ

СЕРИЯ 1.020-1

КОНСТРУКЦИИ КАРКАСА МЕЖВИДОВОГО ПРИМЕНЕНИЯ
ДЛЯ МНОГОЭТАЖНЫХ ОБЩЕСТВЕННЫХ И ПРОИЗВОДСТВЕННЫХ ЗДАНИЙ
(НА ОСНОВЕ СЕРИИ ИИ-04)

ВЫПУСК 2-2

КОЛОННЫ СЕЧЕНИЕМ 300×300 мм. ПРОСТРАНСТВЕННЫЕ КАРКАСЫ

РАБОЧИЕ ЧЕРТЕЖИ

17514
ЦЕНА 1-03

ЦЕНТРАЛЬНЫЙ ИНСТИТУТ ТЕПЛОВОГО ПРОЕКТИРОВАНИЯ
ГОССТРОЯ СССР

Москва, А-445, Спасская ул.- 22

Сдан в печать *VI* 1987 г.

Зал № *8347* Тираж *560* экз.

ТИПОВАЯ ДОКУМЕНТАЦИЯ НА СТРОИТЕЛЬНЫЕ СИСТЕМЫ И ИЗДЕЛИЯ ЗДАНИЙ И СООРУЖЕНИЙ

СЕРИЯ 1.020-1

КОНСТРУКЦИИ КАРКАСА МЕЖВИДОВОГО ПРИМЕНЕНИЯ
ДЛЯ МНОГОЭТАЖНЫХ ОБЩЕСТВЕННЫХ И ПРОИЗВОДСТВЕННЫХ ЗДАНИЙ
(НА ОСНОВЕ СЕРИИ ИИ-04)

ВЫПУСК 2-2

КОЛОННЫ СЕЧЕНИЕМ 300x300мм. ПРОСТРАНСТВЕННЫЕ КАРКАСЫ

РАБОЧИЕ ЧЕРТЕЖИ

РАЗРАБОТАНЫ

ЦНИИЭП торгово-вытовых
зданий и турнетек
комплексов

ЦНИИПРОМЗДАНИЙ

НИИЖБ ГОССТРОЯ СССР

Гл. инженер ин-та *В. Делский*
Нач. отдела *Б. Зельский*
Гл. инж. пр-та *И. Пригорев*
Гл. технолог *Г. К. А. Ц.*

Гл. инженер ин-та *И. Петров*
Нач. отдела *Э. Кодыш*

Зам. директора ин-та *И. Корovin*
Рук. лаборатории *В. Васильев*
Ст. научн. сотрудник *Ю. Бычков*

ГИПРОСТРОММАШ

Гл. инженер ин-та *Н. Гузенко*
Гл. технолог отдела
архитектурных работ *М. Соловьев*

Утверждены
и введены в действие
с
постановлением Госстроя СССР
от

№	Обозначение	Наименование	Стр.	Примечание
1		Содержание		
2	1.020-1.2-2.00 ПЗ	Пояснительная записка	2-4	
3	1.020-1.2-2.01	Каркас пространственный КП	5-7	КП-1 ÷ КП-12
4	1.020-1.2-2.02	"	8-11	КП-13 ÷ КП-51
5	1.020-1.2-2.03	"	12-15	КП-52 ÷ КП-81
6	1.020-1.2-2.04	"	16-17	КП-82 ÷ КП-85
7	1.020-1.2-2.05	"	18-21	КП-86 ÷ КП-109
8	1.020-1.2-2.06	"	22-24	КП-110 ÷ КП-121
9	1.020-1.2-2.00У	Узел	25	1 ÷ 7

Настоящий альбом содержит рабочие чертежи пространственных каркасов сечением 300x300 мм.

Пространственные каркасы собираются из отдельных стержней и замкнутых хомутов при помощи контактной сварки.

В зависимости от расчетных усилий предусмотрено изменение армирования пространственного каркаса по его длине. Это достигается обрывом продольной арматуры в вышерасположенных этажах колонны и изменением диаметров стержней продольной арматуры, осуществляемым с помощью контактно-стыковой сварки. При этом по длине каждого стержня предусмотрен только один стык. Сварные стержни (кроме особо оговоренных на чертежах) устанавливаются в пространственный каркас большим диаметром к нижней части колонны.

Диагональные связи С-З, предусмотренные в каждом пролете между консолями, должны быть приварены к стержням продольной арматуры протяженными швами длиной не менее 50 мм.

Закладные детали МН-1 и МН-2 рекомендуется крепить на форме.

Закладные детали МН-3 должны быть приварены к продольным стержням пространственного каркаса дуговой сваркой, односторонним швом.

Дополнительные закладные детали крепятся к пространственному каркасу с применением вязальной проволоки (см. листы 1, 2 документа ОДУ1 выпуска 2-1).

Сборку пространственных каркасов рекомендуется производить на автоматизированных линиях.

Указания по технологии изготовления пространственного каркаса разработаны в выпуске 0-4. Указания по заводской технологии изготовления изделий.

Табл. № 10001. Подписан в форме. Выходной №

И.в. в.д.	Волынский	И.в. в.д.	И.в. в.д.
Норпок.	Лукина	И.в. в.д.	И.в. в.д.
Г.И.П.	Павлов	И.в. в.д.	И.в. в.д.
Рук. гр.	Коваленко	И.в. в.д.	И.в. в.д.
Рук. гр.	Никитова	И.в. в.д.	И.в. в.д.

1.020-1.2-2.00 ПЗ

Пояснительная записка

Листов	Лист	Листов
Р	1	3

ГОРГО-ВПО
ВИА ВЗРНИИ И
ПРОЕКТИРОВАНИЕ
КОНСТРУКЦИИ

Условные обозначения и пояснения к чертежам колонн

Общим конструктивным признаком при составлении сборочных групповых чертежей является этажность колонн, т.е. количество консолей в изделии. При этом на каждом сборочном чертеже приводятся двухконсольные, одноконсольные и бесконсольные колонны.

Все переменные параметры на чертеже обозначены буквенными индексами, значения которых приведены в таблице исполнения сборочного чертежа.

Цифровыми индексами обозначаются арматурные изделия, приведенные в спецификациях и номера узлов.

Пользование чертежами при сборке пространственных каркасов колонн поясняется примером:

рассмотрим групповой чертеж пространственного каркаса шестизэтажных колонн (см документ 06 вып. 2-2).

В качестве примера выберем пространственный каркас КР-111 исполнения 01 документа 06. В таблице исполнения ему соответствует рис. 7 (пространственный каркас двухконсольной колонны).

Размеры между консолями Н₁; Н₂; Н₃; Н₄ соответственно равны 2290мм; 3300мм; 2800мм и 2650мм; общий размер каркаса L равен 16640мм.

Рабочая продольная арматура колонн состоит из стержней, замаркированных на сборочных чертежах позиции 5, 6 и 7.

В документе 06 лист 2 для исполнения 01 индексу П соответствует позиция 4.

Таким образом, продольная арматура колонн состоит из позиции 5, 6 и 4.

В спецификации в графе исполнения 01 поз 4 соответствует сварной стержень СС-5 в количестве 4 штук; поз 5 соответствует сварной стержень СС-10 в количестве 2 штук и поз. 6 - сварной стержень СС-7 в количестве 2 штук.

Расположение арматуры в сечении колонн приведено на сечениях 2-2, 3-3, 4-4 и в узлах 5, 6, 7.

В верхней части колонны установлены закладные детали поз. 2.

Исполнению 01 документа 06 соответствует по спецификации поз. 2 закладная деталь МН-3 в количестве 4 штук. Эта же закладная деталь указана на узле 1 документа 00У. Консолю пространственного каркаса замаркированы позиции 3, чему в спецификации по исполнению 01 соответствует изделие закладное МН-2 в количестве 5 штук. Установка производится в соответствии с размерами Н₁, Н₂, Н₃ и Н₄.

Поперечная арматура (хомуты) пространственного каркаса колонн замаркирована позициями 8, 9 и 10.

Количество хомутов определяется по спецификации в графе, соответствующей исполнению 01: поз. 8 - 26 штук; поз 9 - 24 штука, поз. 10 - 11 штука.

Следует иметь в виду, что указанное количество хомутов дано в спецификации на весь пространственный каркас. В случае необходимости количество хомутов, располагаемых между консолями, может быть получено из таблицы 1. Разбивка хомутов производится в следующей последовательности: на чертеже дана привязка первого хомута поз. 8 от верха пространственного каркаса, равная 280 мм.

В соответствии с чертежом (исходное обозначение шпз). Хомуты позиции 8 устанавливаются с шагом Аз. По таблице изменения для пространственного каркаса КР-111 определяем значение размера Аз, равное 280мм.

Хомуты позиции 9 с шагом 280 мм устанавливаются на участке до 3-го (сверху) консоли. При этом на чертеже обозначен последний хомут поз. 8 и первый хомут поз. 9, начинающийся у третьей консоли.

Хомуты поз. 9 устанавливаются следующим образом: два хомута над консолью устанавливаются с шагом Аз (для КР-111 равным 280мм). Третий хомут поз. 9 устанавливается на расстоянии 200мм от верха консоли (этот размер указан на чертеже). Последующие хомуты поз. 9 устанавливаются с шагом Аз равным 280мм (на чертеже это требование условно обозначено шпз) до следующей консоли. У следующей консоли происходит смена шага хомутов с шага Аз на шаг Аз, равный 300мм. Ступень шага хомутов производится с расстояния 200мм от верха консоли;

1.020 - 1.2-2 00 ПЗ	Лист
	2

на чертеже (обозначено $\frac{9}{1}$) показан первый хомут с новым шагом. Последующие хомуты устанавливаются с шагом A_2 равным 300 мм до нижней консоли.

Размером 200 мм на чертеже привязан третий хомут поз. 10 и обозначен шаг этих хомутов $\frac{10}{1}$. Последний хомут каркаса всегда должен быть установлен на расстоянии 10 мм от нижнего торца пространственного каркаса колонны. При этом последний шаг хомутов у конца каркаса может оказаться меньше шага A_1 .

Позиция 4 обозначена сетка С-3, устанавливаемая в пространственном каркасе для привязки ему пространственной жестики.

На чертеже положение этих сеток не определено конкретными размерами с тем, чтобы избежать возможного их совпадения с анкерными дополнительными закладными деталями, которые могут быть установлены по требованиям конкретного проекта.

Установку сеток С-3 следует производить возможно ближе к середине каждого пролета.

Аналогично пользуются рис. 2 при сборке пространственных каркасов однокансольных колонн. При этом привязка хомутов на рис. 2 читается с рисунка 1.

При сборке пространственных каркасов бескансольных колонн (рис. 3) пользование чертежом аналогично случию однокансольных колонн.

Привязка хомутов, от которых происходит смена их шага с $\frac{10}{1}$ на $\frac{11}{1}$ и с $\frac{11}{1}$ на $\frac{12}{1}$ равна 200 мм от условной линии, соответствующей расположению верха консолей, привязка которых читается с рис. 1.

Таблица 1

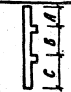
Тип этажа	Нэт. или подвала						
	2,0	2,4	2,8	3,2	3,3	3,6	4,2
	А	9	10	11	11	12	14
	Б	—	10	—	11	12	14
	С	9	13	13	14	15	17

Таблица для определения количества хомутов на один этаж колонны.

Пример:

Требуется рассмотреть пространственный каркас бескансольной колонны КП-118 (документ 06 СБ).

В соответствии с таблицей исполнения (лист 2) находим, что каркас изображен на рисунке 3 номерного исполнения 08. Длина каркаса $L = 16120$ мм. Рабочая арматура каркаса П (на чертеже) соответствует позиции 4; по спецификации на исполнение находим, что рабочая арматура каркаса состоит из четырех сварных стержней СС-12, поперечная арматура — из позиции 8 в количестве 58 штук. Поперечная арматура распределена следующим образом: 50 мм от верха колонны — первый хомут; далее с шагом $A_3 = 280$ мм (на чертеже $\frac{13}{1}$) до места, находящегося от нижнего конца каркаса на расстоянии $H_1 + H_2 - 200$ мм = $2290 + 2800 - 200 = 4890$ мм, (где $H_1 + H_2$ — расстояние до верха условной консоли — см. рис. 1). Далее хомуты позици 8 располагаются с шагом $A_2 = 280$ мм (на чертеже это условно обозначено $\frac{14}{1}$) до места, отстоящего от нижнего конца каркаса на расстоянии $H_1 - 200$ мм = $2290 - 200 = 2090$ мм.

Далее хомуты позици 8 располагаются с шагом $A_1 = 300$ мм (на чертеже $\frac{15}{1}$) до последнего хомута, отстоящего от края каркаса на 10 мм.

Сетка С-3 обозначенная на чертеже поз. 1, устанавливается в пространственном каркасе в соответствии с узлом 4 возможно ближе к середине каждого пролета, обозначенных на чертеже (см. рис. 1) H_1 ; H_2 ; H_3 и H_4 . Закладные детали МНЗ (на чертеже — поз. 2) в количестве 4 штук устанавливать в каркас в соответствии с узлом 2 документа 009 лист 1.

Перечень выпусков, входящих в состав серии 1.020-1 прибавлен в выпуске 0-0.

1.020-1.2-2 00 ПЗ

Лист
3

Копировал: Зехадур, 17514 5 Формат 12

ПОЗ	ОБОЗНАЧЕНИЕ	НАИМЕНОВАНИЕ	КОЛ НА ИСПОЛН. 1.020-1.2-2 01-											ПРИМЕЧАНИЕ		
			-	01	02	03	04	05	06	07	08	09	10		11	
12	1.020-1.2-2 01 СВ	ДОКУМЕНТАЦИЯ: СВОРОЧНЫЙ ЧЕРТЕЖ	*	*	*	*	*	*	*	*	*	*	*	*	*	
12	1.020-1.2-2 00У	УЗЛЫ	*	*	*	*	*	*	*	*	*	*	*	*	*	
12	1.020-1.2-2 00ПЗ	ПОЯСНИТЕЛЬНАЯ ЗАПИСКА	*	*	*	*	*	*	*	*	*	*	*	*	*	
11	1	1.020-1.2-5 02	СБОРОЧНЫЕ ЕДИНИЦЫ: СЕТКА С-3	2	2	2	2	2	2	2	2	2	2	2	2	
11	2	1.020-1.2-5 07	ИЗДЕЛИЕ ЗАКЛАДНОЕ МН-3	4	4	4	4	4	4	4	4	4	4	4	4	
11	3	1.020-1.2-5 04-01	ИЗДЕЛИЕ ЗАКЛАДНОЕ МН-2	1	1	1	1	1	1	1	1	1	1	1	1	
11		1.020-1.2-5 04	ИЗДЕЛИЕ ЗАКЛАДНОЕ МН-1	-	-	-	-	1	1	1	1					
12	4	1.020-1.2-5 05	ДЕТАЛИ: СТЕРЖЕНЬ ОТДЕЛЬНЫЙ	4	-	-	-	4	-	-	-	4				
12		1.020-1.2-5 05-001	СТЕРЖЕНЬ ОТДЕЛЬНЫЙ	-	4	-	-	-	4	-	-	-	4			
12		1.020-1.2-5 05-002	СТЕРЖЕНЬ ОТДЕЛЬНЫЙ	-	-	4	-	-	-	4	-	-	-	4		
12		1.020-1.2-5 05-003	СТЕРЖЕНЬ ОТДЕЛЬНЫЙ	-	-	-	4	-	-	-	4	-	-	-	4	
11	5	1.020-1.2-5 03	СТЕРЖЕНЬ ОТДЕЛЬНЫЙ	23	25	27	31	23	25	27	31	23	25	27	31	

НАЧ.ОТД.	ВОЛЫНСКИЙ	<i>[Signature]</i>	24.6
И.КОНТР.	ЛАРИОНОВА	<i>[Signature]</i>	24.6
ГИП	ПРИГОРЕВ	<i>[Signature]</i>	24.6
РУК. ГР.	НИКОЛОВА	<i>[Signature]</i>	23.6
РУК. ГР.	КОЛАШЕВА	<i>[Signature]</i>	23.6
ПРОВЕРИЛ	САВВИНА	<i>[Signature]</i>	23.6
РАЗРАБ.	СТЕПАНОВА	<i>[Signature]</i>	20.5

1.020-1.2-2 01		
КАРКАС ПРОСТРАНСТВЕННЫЙ КИ		
СТАДИЯ	ЛИСТ	ЛИСТОВ
Р		1
ЦНИИЭП		ТОРГОВО-БЫТОВЫЙ ЗДАНИЙ И ТУРИСТСКИХ КОМПЛЕКСОВ

РИС. 1

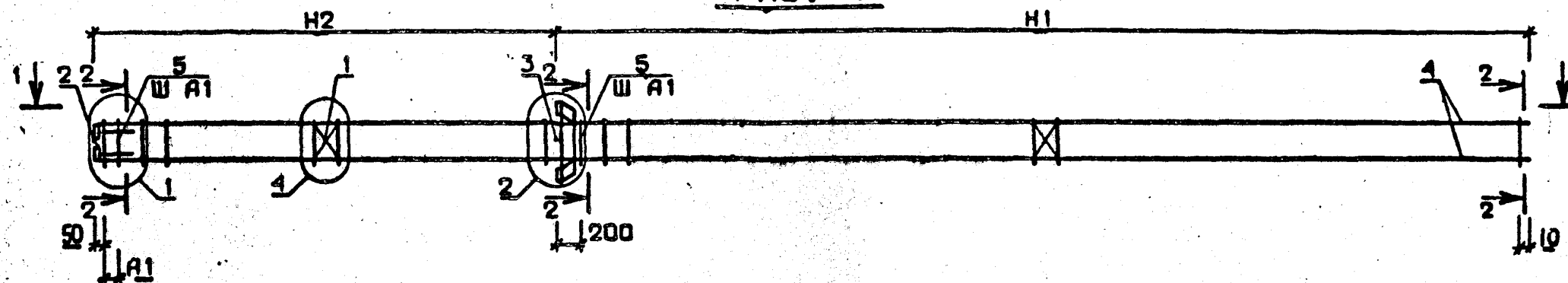


РИС. 2

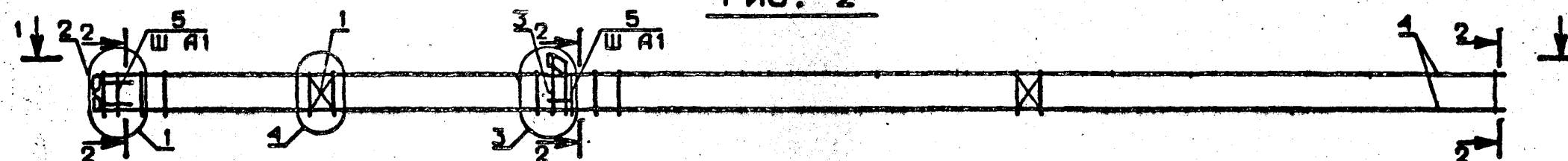
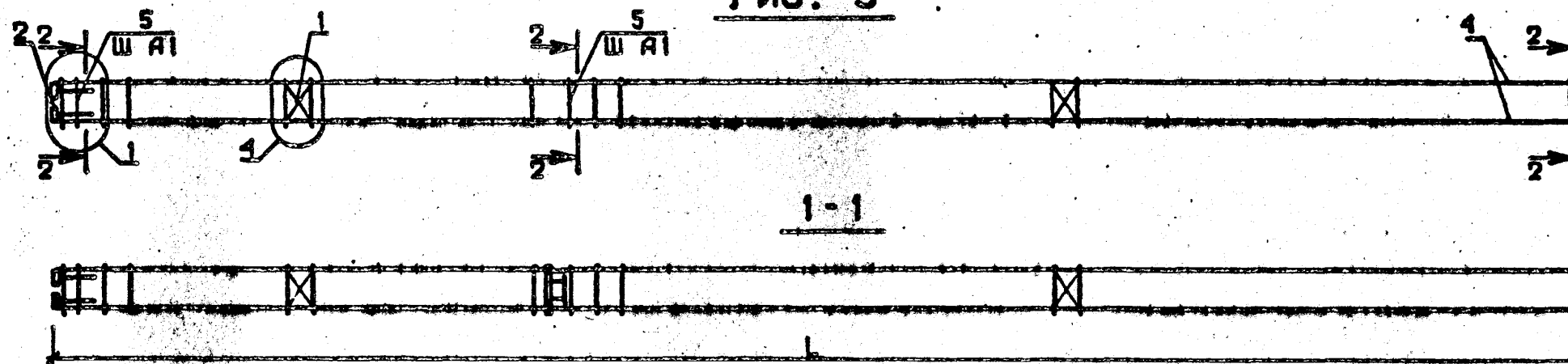
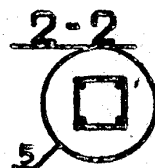


РИС. 3



№ УЗЛА	№ ДОКУМЕНТА
1	1.020-1.2-2 001 ЛИСТ 1
2	ЛИСТ 1
3	ЛИСТ 1
4	ЛИСТ 1
5	ЛИСТ 1



				1.020-1.2-2 01 05				
				КАРКАС ПРОТРАНСТВЕННЫЙ КР		СТАДИЯ Р	МАССА СМ ТАБЛ	МАСШТАБ
						ЛИСТ 1	ЛИСТОВ 2	
						ЦНИИЭП ГОРГОС БЫТОВЫХ ЗДАНИЙ И ТУРИСТСКИХ КОМПЛЕКСОВ		
НАЧ. ОТД.	ВОЛЫНСКИЙ	<i>[Signature]</i>	24 III					
И. КОНТР.	ЛАРИОНОВА	<i>[Signature]</i>	24 III					
ГИП	ПРИГОРЕВ	<i>[Signature]</i>	24 III					
РУК. ГР.	НИКОЛОВА	<i>[Signature]</i>	23 III					
РУК. ГР.	КОДАШЕВА	<i>[Signature]</i>	23 III					
ПРОВЕРИЛ	САВВИКА	<i>[Signature]</i>	23 III					
РАЗРАБ.	СТЕПАНОВА	<i>[Signature]</i>	20 III					

ОБОЗНАЧЕНИЕ	МАРКА	КИС.	L	H1	H2	A1	МАССА
1.020-1.2-2 01	КП-1	1	6140	3490	2650	280	67.7
-01	КП-2	1	7140	3990	3150	300	74.5
-02	КП-3	1	7740	4290	3450	300	78.7
-03	КП-4	1	8940	4890	4050	300	87.2
-04	КП-5	2	6140	3490	2650	280	61.8
-05	КП-6	2	7140	3990	3150	300	68.5
-06	КП-7	2	7740	4290	3450	300	72.7
-07	КП-8	2	8940	4890	4050	300	81.2
-08	КП-9	3	6140	3490	2650	280	51.7
-09	КП-10	3	7140	3990	3150	300	58.5
-10	КП-11	3	7740	4290	3450	300	62.7
-11	КП-12	3	8940	4890	4050	300	71.1

ТАБЛИЦЕ ИСПОЛНЕНИЙ РАЗМЕРЫ ПРИВЕДЕНЫ В мм,
МАССА В кг

1.020-1.2-2 01 СБ

ЛИСТ

2

РИС. 1

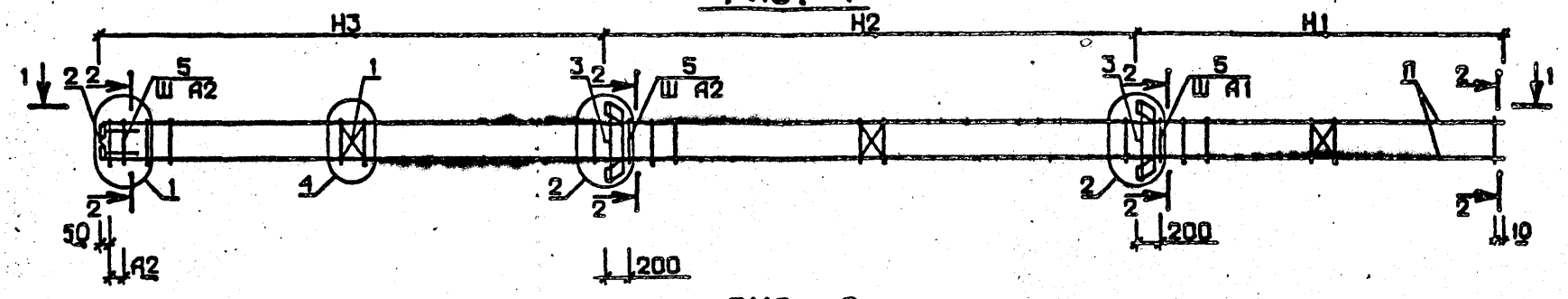


РИС. 2

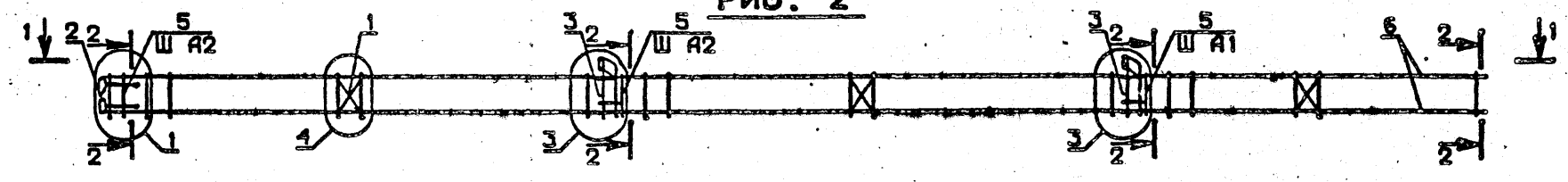
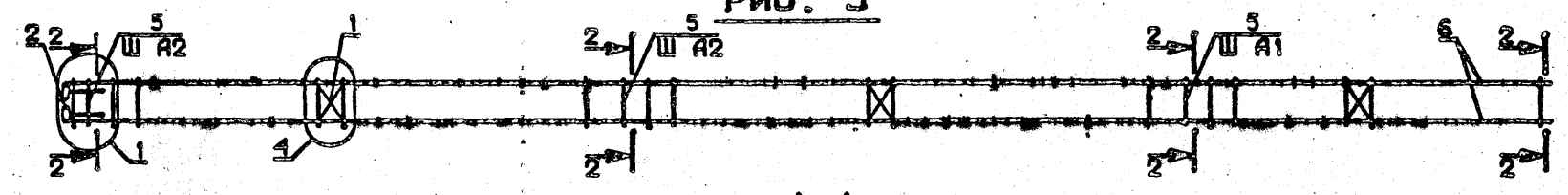
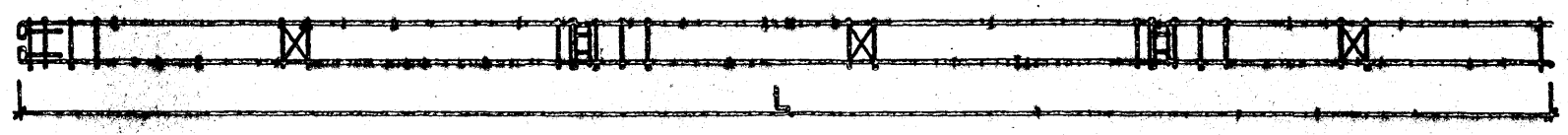


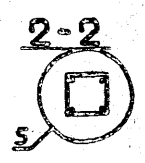
РИС. 3



1-1



№ УЗЛА	№ ДОКУМЕНТА
1	1.020-1.2-2 ООУ ЛИСТ 1
2	ЛИСТ 1
3	ЛИСТ 1
4	ЛИСТ 1
5	ЛИСТ 1



НАЧ. ОТД.	ВОЛЬНСКИЙ	24 И
И. КОНТР.	ЛАРИОНОВА	24 Б
ГИП	ПРИГОРЕВ	24 И
РУК. ГР.	НИКОЛОРОВА	25 И
РУК. ГР.	КОДАШЕВА	25 И
ПРОВЕРИЛ	САДВАНА	23 И
РАЗРАБ.	СТЕПАНОВА	20 И

1.020-1.2-2 02 СБ

КАРКАС
ПРОТРАНСТВЕННЫЙ КР

СТАДИЯ	МАССА	МАСШТАБ
Ф	СМ ТАБЛ	
ЛИСТ 1	ЛИСТОВ 2	
ЦНИИЭП		торгово-бытовая заводной и туристский комплекс

17514 11

ФОРМАТ В

ОБОЗНАЧЕНИЕ	МАРКА	РИС.	L	H1	H2	H3	A1	A2	П	МАССА
1.020-1.2-2 02	КП-13	1	7740	2290	2800	2650	300	280	6	95.9
-01	КП-14	1	8940	3490	2800	2650	280	280	6	104.2
-02	КП-15	1	9440	3990	2800	2650	300	280	6	108.0
-03	КП-16	1	8740	2290	3300	3150	300	300	6	102.7
-04	КП-17	1	10440	3990	3300	3150	300	300	6	114.5
-05	КП-18	1	10240	4690	3300	2250	300	300	4	132.0
-06	КП-19	1	9040	3490	3300	2250	300	300	6	104.8
-07	КП-20	1	7840	2290	3300	2250	300	300	6	95.6
-08	КП-21	1	11340	4290	3600	3450	300	300	6	120.9
-09	КП-22	1	11740	3490	4200	4050	300	300	6	123.8
-10	КП-23	1	8740	2290	4200	2250	300	300	6	102.7
-11	КП-24	1	9940	3490	4200	2250	300	300	6	111.1
-12	КП-25	1	11140	4690	4200	2250	300	300	4	138.4
-13	КП-26	2	7740	2290	2800	2650	300	280	-	83.9
-14	КП-27	2	8940	3490	2800	2650	280	280	-	92.6
-15	КП-28	2	9440	3990	2800	2650	300	280	-	96.0
-16	КП-29	2	8740	2290	3300	3150	300	300	-	90.7
-17	КП-30	2	10440	3990	3300	3150	300	300	-	102.6
-18	КП-31	2	10240	4690	3300	2250	300	300	-	101.3
-19	КП-32	2	9040	3490	3300	2250	300	300	-	92.8
-20	КП-33	2	7840	2290	3300	2250	300	300	-	83.7
-21	КП-34	2	11340	4290	3600	3450	300	300	-	108.9
-22	КП-35	2	11740	3490	4200	4050	300	300	-	111.9
-23	КП-36	2	8740	2290	4200	2250	300	300	-	90.7
-24	КП-37	2	9940	3490	4200	2250	300	300	-	99.2
-25	КП-38	2	11140	4690	4200	2250	300	300	-	107.7
-26	КП-39	3	7740	2290	2800	2650	300	280	-	63.8
-27	КП-40	3	8940	3490	2800	2650	280	280	-	72.1
-28	КП-41	3	9440	3990	2800	2650	300	280	-	75.9
-29	КП-42	3	8740	2290	3300	3150	300	300	-	70.6
-30	КП-43	3	10440	3990	3300	3150	300	300	-	82.4
-31	КП-44	3	10240	4690	3300	2250	300	300	-	81.2
-32	КП-45	3	9040	3490	3300	2250	300	300	-	72.7
-33	КП-46	3	7840	2290	3300	2250	300	300	-	63.6
-34	КП-47	3	11340	4290	3600	3450	300	300	-	88.8
-35	КП-48	3	11740	3490	4200	4050	300	300	-	91.7
-36	КП-49	3	8740	2290	4200	2250	300	300	-	70.6
-37	КП-50	3	9940	3490	4200	2250	300	300	-	79.1
-38	КП-51	3	11140	4690	4200	2250	300	300	-	87.5

В ТАБЛИЦЕ ИСПОЛНЕНИИ РАЗМЕРЫ
ПРИВЕДЕНЫ В ММ, МАССА В КГ

1.020-1.2-2 02 СБ

ЛИСТ

2

175/14 12

ФОРМАТ А

РИС. 1

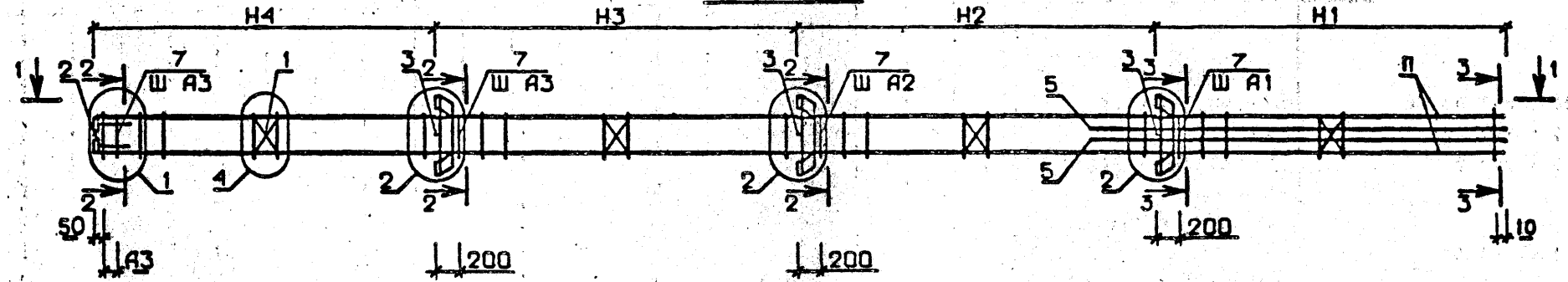


РИС. 2

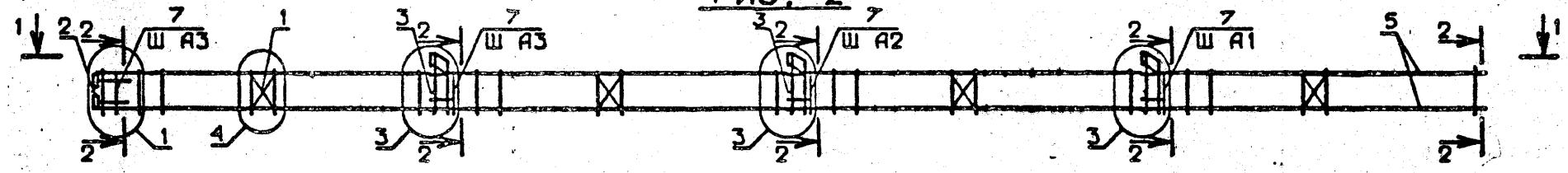
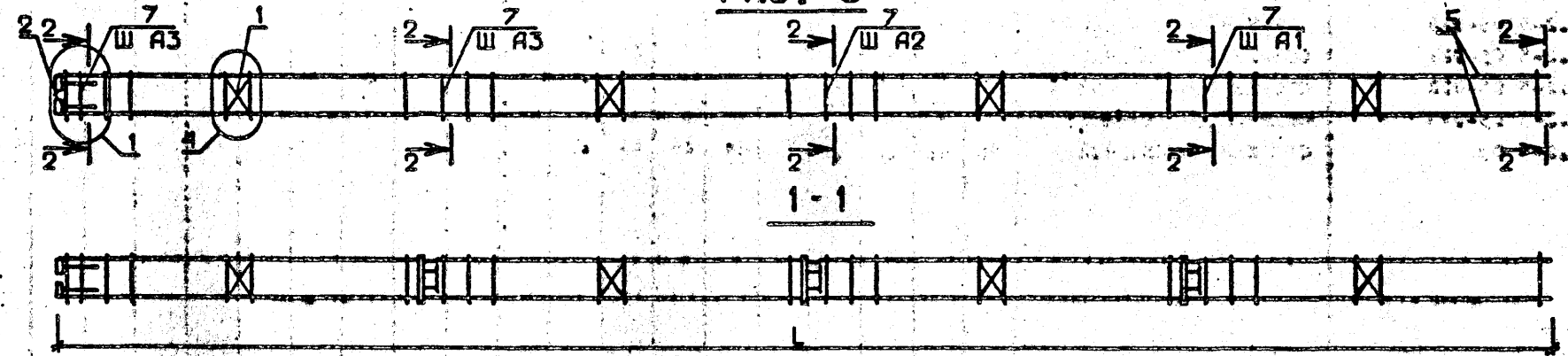
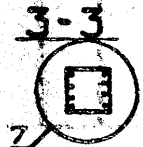
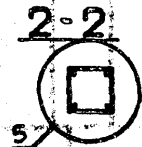


РИС. 3



№ УЗЛА	№ ДОКУМЕНТА
1	1.020-1.2-2 000 ЛИСТ
2	ЛИСТ
3	ЛИСТ
4	ЛИСТ
5	ЛИСТ
7	ЛИСТ



1.020-1.2-2 03 СБ				СТАДИЯ	МАССА	МАСШТАБ
НАЧ. ОФД	ВОЛЫНСКИЙ	24.0	КАРКАС ПРОСТРАНСТВЕННЫЙ КР	Р	СМ ТАБЛ	
ИНКОНТР	ЛАРИОНОВА	24.0				
БИП	ПРИГОРЕВ	24.0				
РУК. ГР.	НИКОНОРОВА	23.0		ЛИСТ 1	ЛИСТОВ 2	
РУК. ГР.	КОДАШЕВА	23.0		ЦНИИЭП		
ПРОВЕРИЛ	САБИНА	23.0	торгово-бытовых зданий и туристских комплексов			
РАЗРАБ.	СТЕВАНОВА	20.5				

17514 15

ФОРМАТ В

ОБОЗНАЧЕНИЕ	МАРКА	РИС.	L	H1	H2	H3	H4	A1	A2	A3	П	МАССА
1.020-1.2-2 03	КП-52	1	10540	2290	2800	2800	2650	300	280	280	5	161.2
-01	КП-53	1	11040	2290	3300	2800	2650	300	300	280	5	164.4
-02	КП-54	1	11740	3490	2800	2800	2650	280	280	280	5	181.5
-03	КП-55	1	12240	3990	2800	2800	2650	300	280	280	5	190.0
-04	КП-56	1	12040	2290	3300	3300	3150	300	300	300	5	171.1
-05	КП-57	1	12940	3190	3300	3300	3150	280	300	300	5	186.5
-06	КП-58	1	13740	3990	3300	3300	3150	300	300	300	5	199.9
-07	КП-59	1	13540	4690	3300	3300	2250	300	300	300	4	247.0
-08	КП-60	1	12340	3490	3300	3300	2250	300	300	300	5	185.3
-09	КП-61	1	11140	2290	3300	3300	2250	300	300	300	5	164.8
-10	КП-62	2	10540	2290	2800	2800	2650	300	280	280	-	114.8
-11	КП-63	2	11040	2290	3300	2800	2650	300	300	280	-	118.0
-12	КП-64	2	11740	3490	2800	2800	2650	280	280	280	-	123.3
-13	КП-65	2	12240	3990	2800	2800	2650	300	280	280	-	126.9
-14	КП-66	2	12040	2290	3300	3300	3150	300	280	280	-	124.7
-15	КП-67	2	12940	3190	3300	3300	3150	280	300	300	-	131.3
-16	КП-68	2	13740	3990	3300	3300	3150	300	300	300	-	136.8
-17	КП-69	2	13540	4690	3300	3300	2250	300	300	300	-	135.5
-18	КП-70	2	12340	3490	3300	3300	2250	300	300	300	-	127.0
-19	КП-71	2	11140	2290	3300	3300	2250	300	300	300	-	118.4
-20	КП-72	3	10540	2290	2800	2800	2650	300	280	280	-	84.6
-21	КП-73	3	11040	2290	3300	2800	2650	300	300	280	-	87.7
-22	КП-74	3	11740	3490	2800	2800	2650	280	280	280	-	93.0
-23	КП-75	3	12240	3990	2800	2800	2650	300	280	280	-	96.6
-24	КП-76	3	12040	2290	3300	3300	3150	300	300	300	-	94.5
-25	КП-77	3	12940	3190	3300	3300	3150	280	300	300	-	101.0
-26	КП-78	3	13740	3990	3300	3300	3150	300	300	300	-	106.6
-27	КП-79	3	13540	4690	3300	3300	2250	300	300	300	-	105.3
-28	КП-80	3	12340	3490	3300	3300	2250	300	300	300	-	96.8
-29	КП-81	3	11140	2290	3300	3300	2250	300	300	300	-	88.2

В ТАБЛИЦЕ ИСПОЛНЕННИЙ РАЗМЕРЫ ПРИВЕДЕНЫ В мм,
МАССА В кг

1.020-1.2-2 03 СБ

ЛИСТ

2

17514 18

ФОРМАТ B

РИС. 1

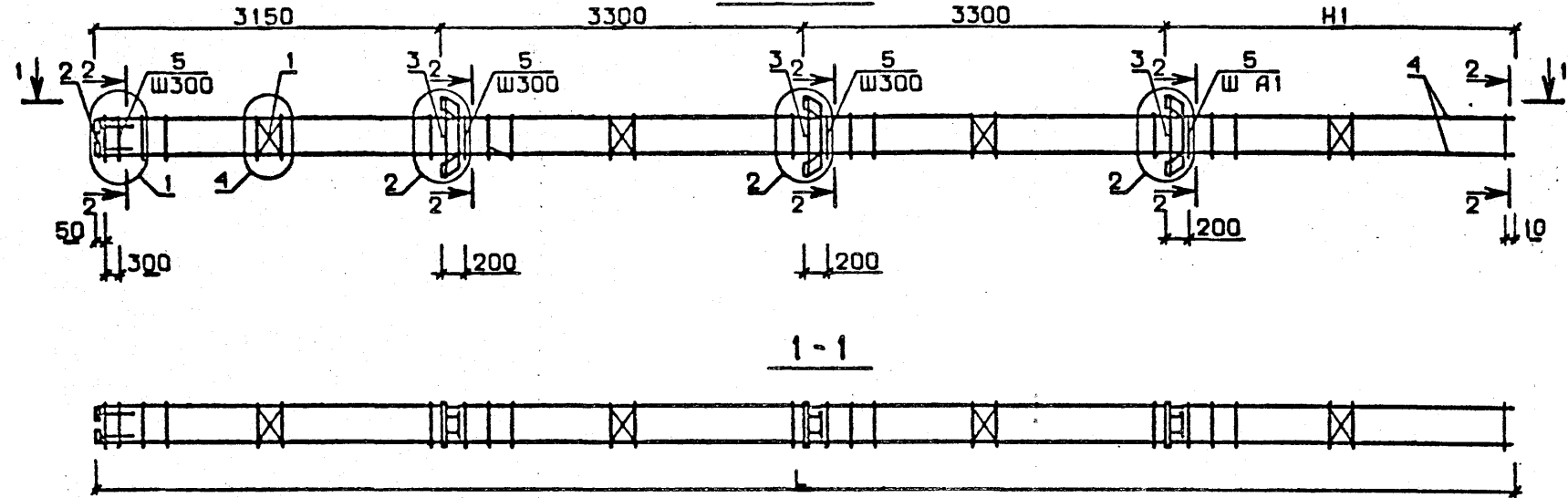
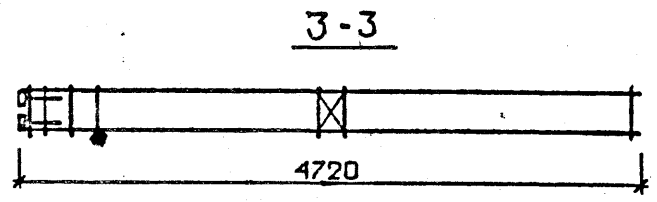
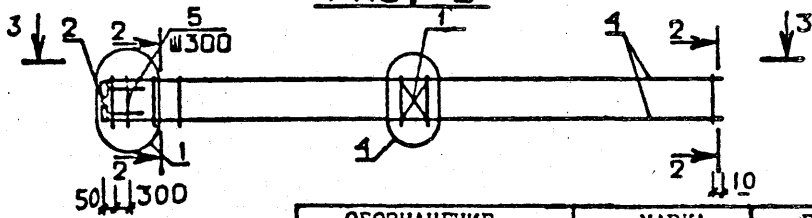


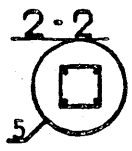
РИС. 2



ОБОЗНАЧЕНИЕ	МАРКА	РИС.	L	H1	A1	МАССА
1.020-1.2-2 04	КП-82	1	12040	2290	300	142.6
-01	КП-83	1	12940	3190	280	149.2
-02	КП-84	1	13740	3990	300	154.7
-03	КП-85	2	-	-	-	40.5

В ТАБЛИЦЕ ИСПОЛНЕНИЙ РАЗМЕРЫ ПРИВЕДЕНЫ В мм, МАССА В кг

№ УЗЛА	№ ДОКУМЕНТА
1	1.020-1.2-2 00У ЛИСТ 1
2	ЛИСТ 1
4	ЛИСТ 1
5	ЛИСТ 1



1.020-1.2-2 04 0Б			
НАЧ. ОТД.	ВРАБИНСКИЙ	24 И	КАРКАС ПРОСТРАНСТВЕННЫЙ КП
И КОНТР.	ЛАРИОНОВА	24 И	
ГИП.	ПРИГОРЕВ	24 И	
РУК. ГР.	НИКОДОРОВ	23 И	
РУК. ГР.	КОДАШЕВА	23 И	
ПРОВЕРИЛ	СЛАВИКА	23 И	СТАДИЯ Р
РАЗРАБ.	СТЕЛАНОВА	20 И	
			ЛИСТ 1
			ЦИНИЭП
			ТОРГОВО-БЫТОВЫХ ЗДАНИЙ И ТУРИСТСКИХ КОМПЛЕКСОВ

1 8

17514 18

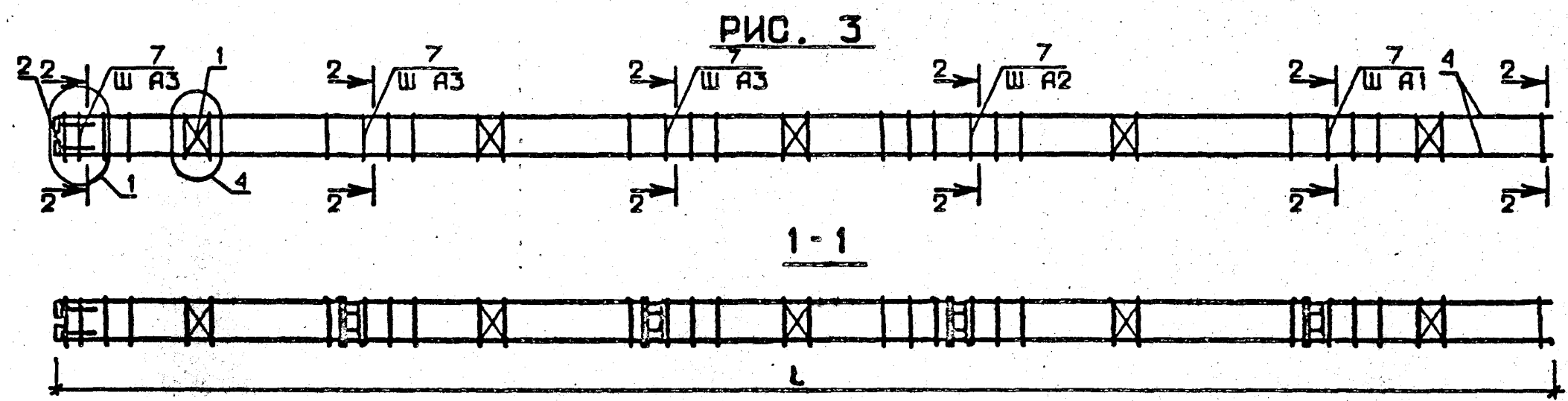
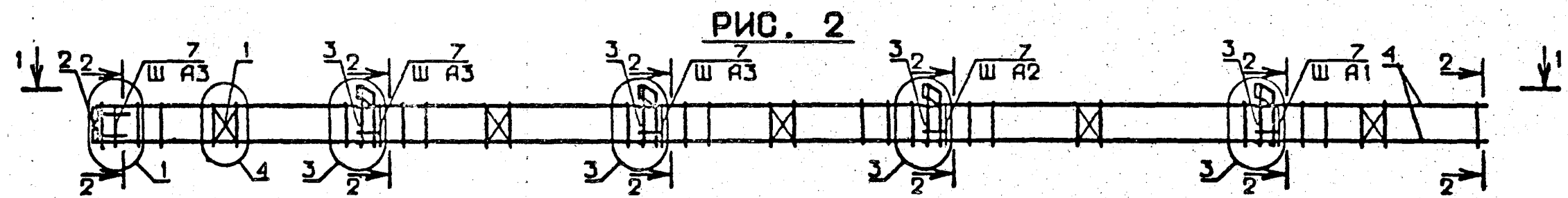
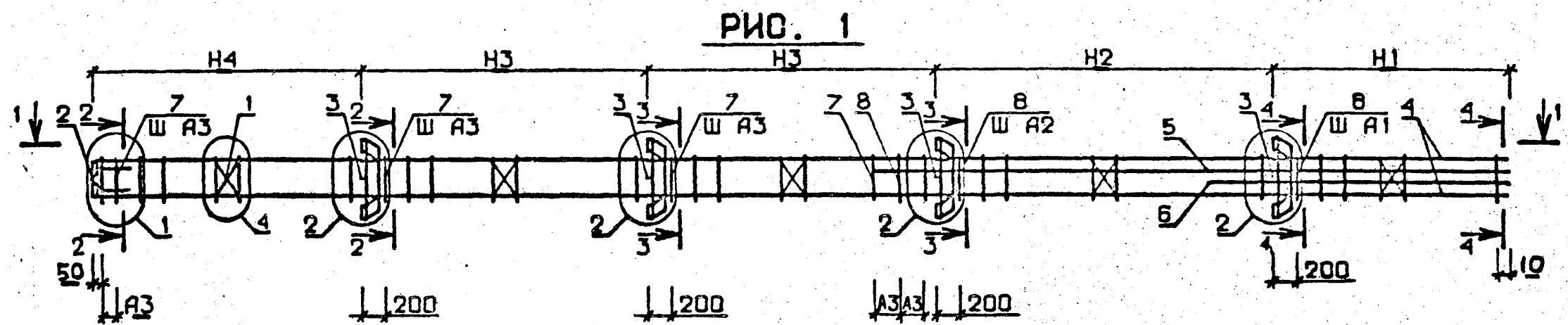
ФОРМАТ Б

ФОРМАТ	ЗОНА	ПОЗ	ОБОЗНАЧЕНИЕ	НАИМЕНОВАНИЕ	КОП НА ИСПОЛН. 1.020-1.2-2 05-																	ПРИМЕЧАНИЕ					
					-	01	02	03	04	05	06	07	08	09	10	11	12	13	14	15	16		17	18	19		
12			1.020-1.2-2 05 СВ	ДОКУМЕНТАЦИЯ:	*	*	*	*	*	*	*	*	*	*	*	*	*	*	*	*	*	*	*	*	*	*	*
12			1.020-1.2-2 007	СВОРОЧНЫЙ ЧЕРТЕЖ	*	*	*	*	*	*	*	*	*	*	*	*	*	*	*	*	*	*	*	*	*	*	
12			1.020-1.2-2 00ПЗ	УЗЛЫ	*	*	*	*	*	*	*	*	*	*	*	*	*	*	*	*	*	*	*	*	*	*	
				ПОЯСНИТЕЛЬНАЯ ЗАПИСКА	*	*	*	*	*	*	*	*	*	*	*	*	*	*	*	*	*	*	*	*	*	*	
				СВОРОЧНЫЕ ЕДИНИЦЫ:																							
11	1		1.020-1.2-5 02	СЕТКА С-3	5	5	5	5	5	5	5	5	5	5	5	5	5	5	5	5	5	5	5	5	5		
11	2		1.020-1.2-5 07	ИЗДЕЛИЕ ЗАКЛАДНОЕ МН-3	4	4	4	4	4	4	4	4	4	4	4	4	4	4	4	4	4	4	4	4	4		
11	3		1.020-1.2-5 04-01	ИЗДЕЛИЕ ЗАКЛАДНОЕ МН-2	4	4	4	4	4	4	4	4	4	4	4	4	4	4	4	4	4	4	4	4	4		
11			1.020-1.2-5 04	ИЗДЕЛИЕ ЗАКЛАДНОЕ МН-1	-	-	-	-	-	-	-	-	4	4	4	4	4	4	4	4	4	4	4	4	4		
				ДЕТАЛИ:																							
12	4		1.020-1.2-5 05-022	СТЕРЖЕНЬ ОТДЕЛЬНЫЙ	4	-	-	-	-	-	-	-	4	-	-	-	-	-	-	-	4	-	-	-	-		
12			1.020-1.2-5 05-024	СТЕРЖЕНЬ ОТДЕЛЬНЫЙ	-	4	-	-	-	-	-	-	-	4	-	-	-	-	-	-	-	-	4	-	-		
12			1.020-1.2-5 05-023	СТЕРЖЕНЬ ОТДЕЛЬНЫЙ	-	-	4	-	-	-	-	-	-	-	4	-	-	-	-	-	-	-	-	4	-		
12			1.020-1.2-5 05-025	СТЕРЖЕНЬ ОТДЕЛЬНЫЙ	-	-	-	4	-	-	-	-	-	-	-	4	-	-	-	-	-	-	-	-	4		
12			1.020-1.2-5 05-026	СТЕРЖЕНЬ ОТДЕЛЬНЫЙ	-	-	-	-	4	-	-	-	-	-	-	-	4	-	-	-	-	-	-	-	-		
12			1.020-1.2-5 05-027	СТЕРЖЕНЬ ОТДЕЛЬНЫЙ	-	-	-	-	-	4	-	-	-	-	-	-	-	4	-	-	-	-	-	-	-		
12			1.020-1.2-5 05-030	СТЕРЖЕНЬ ОТДЕЛЬНЫЙ	-	-	-	-	-	-	4	-	-	-	-	-	-	-	4	-	-	-	-	-	-		
12			1.020-1.2-5 05-028	СТЕРЖЕНЬ ОТДЕЛЬНЫЙ	-	-	-	-	-	-	-	4	-	-	-	-	-	-	-	-	4	-	-	-	-		
12	5		1.020-1.2-5 05-038	СТЕРЖЕНЬ ОТДЕЛЬНЫЙ	2	-	-	-	-	-	-	-	-	-	-	-	-	-	-	-	-	-	-	-	-		
12			1.020-1.2-5 05-040	СТЕРЖЕНЬ ОТДЕЛЬНЫЙ	-	2	-	-	-	2	-	-	-	-	-	-	-	-	-	-	-	-	-	-	-		
12			1.020-1.2-5 05-039	СТЕРЖЕНЬ ОТДЕЛЬНЫЙ	-	-	2	-	-	-	-	-	-	-	-	-	-	-	-	-	-	-	-	-	-		
12			1.020-1.2-5 05-041	СТЕРЖЕНЬ ОТДЕЛЬНЫЙ	-	-	-	2	-	-	-	2	-	-	-	-	-	-	-	-	-	-	-	-	-		
12			1.020-1.2-5 05-044	СТЕРЖЕНЬ ОТДЕЛЬНЫЙ	-	-	-	-	2	-	-	-	-	-	-	-	-	-	-	-	-	-	-	-	-		
12			1.020-1.2-5 05-049	СТЕРЖЕНЬ ОТДЕЛЬНЫЙ	-	-	-	-	-	-	2	-	-	-	-	-	-	-	-	-	-	-	-	-	-		
12	6		1.020-1.2-5 05-042	СТЕРЖЕНЬ ОТДЕЛЬНЫЙ	2	2	-	-	-	2	-	-	-	-	-	-	-	-	-	-	-	-	-	-	-		
12			1.020-1.2-5 05-046	СТЕРЖЕНЬ ОТДЕЛЬНЫЙ	-	-	2	-	-	-	-	2	-	-	-	-	-	-	-	-	-	-	-	-	-		
12			1.020-1.2-5 05-050	СТЕРЖЕНЬ ОТДЕЛЬНЫЙ	-	-	-	2	-	-	2	-	-	-	-	-	-	-	-	-	-	-	-	-	-		
12			1.020-1.2-5 05-045	СТЕРЖЕНЬ ОТДЕЛЬНЫЙ	-	-	-	-	-	2	-	-	-	-	-	-	-	-	-	-	-	-	-	-	-		
11	7		1.020-1.2-5 03	СТЕРЖЕНЬ ОТДЕЛЬНЫЙ	27	28	27	27	30	30	27	27	48	49	52	54	54	51	56	52	48	49	52	54			
11	8		1.020-1.2-5 03-01	СТЕРЖЕНЬ ОТДЕЛЬНЫЙ	21	21	25	27	24	21	29	25															

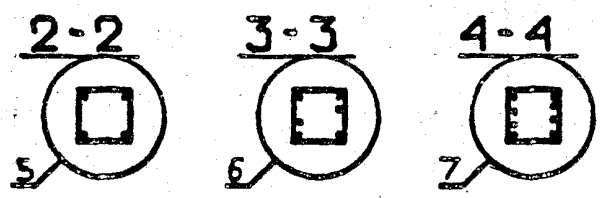
НАЧОД	ВОЛЬИНСКАЯ	<i>[Signature]</i>	24ч
И КОНТР	ЛАРИОНОВА	<i>[Signature]</i>	24ч
ГИП	ПРИГОРЕВ	<i>[Signature]</i>	24ч
РУК. ГР.	НИКОЛОВА	<i>[Signature]</i>	25ч
РУК. ГР.	КОЛАШЕВ	<i>[Signature]</i>	25ч
ПРОБЕРИЛ	САВВИНА	<i>[Signature]</i>	25ч
РАЗРАБ.	СТЕПАНОВ	<i>[Signature]</i>	25ч

1.020-1.2-2 05		
КАРКАС		
ПРОСТРАНСТВЕННЫЙ ИТ		
СТАДИЯ	ЛИСТ	ЛИСТОВ
Р	1	2
ЦНИИЭП		Торгово-бытовые здания и тушинские комплексы

17514 79



№ УЗЛА	№ ДОКУМЕНТА
1	1.020-1.2-2 ООУ ЛИСТ 1
2	ЛИСТ 1
3	ЛИСТ 1
4	ЛИСТ 1
5	ЛИСТ 1
6	ЛИСТ 1
7	ЛИСТ 1



				1.020-1.2-2 05 СБ		
				КАРКАС ПРОСТРАНСТВЕННЫЙ КР		
НАЧ. ОТД.	БОЛЫНСКИЙ	<i>[Signature]</i>	24.11	СТАДИЯ	МАССА	МАСШТАБ
И. КОНТР.	ЛАРИОНОВА	<i>[Signature]</i>	24.11	P	СМ ТАБЛ.	
ГИП.	ПРИГОРЕВ	<i>[Signature]</i>	24.11	ЛИСТ 1	ЛИСТОВ 2	
РУК. ГР.	НИКОНОРОВА	<i>[Signature]</i>	23.11	ЦНИИЭП		
РУК. ГР.	КОЛАШЕВА	<i>[Signature]</i>	23.11	ТОРГОВО- БЫТОВЫХ ЗДАНИЙ И ТУРИСТСКИХ КОМПЛЕКСОВ		
ПРОВЕРИЛ	САМБИНА	<i>[Signature]</i>	23.11			
РАЗРАБ.	СТЕГАНОВА	<i>[Signature]</i>	20.11			

ОБОЗНАЧЕНИЕ	МАРКА	РИС.	L	H1	H2	H3	H4	A1	A2	A3	МАССА
1.020-1.2-2 05	КП-86	1	13340	2290	2800	2800	2650	300	280	280	281.4
-01	КП-87	1	13840	2290	3300	2800	2650	300	300	280	291.0
-02	КП-88	1	14540	3490	2800	2800	2650	280	280	280	320.8
-03	КП-89	1	15040	3990	2800	2800	2650	300	280	280	337.4
-04	КП-90	1	16240	3190	3300	3300	3150	280	300	300	330.6
-05	КП-91	1	15340	2290	3300	3300	3150	300	300	300	301.0
-06	КП-92	1	16840	4690	3300	3300	2250	300	300	300	384.0
-07	КП-93	1	15640	3490	3300	3300	2250	300	300	300	334.0
-08	КП-94	2	13340	2290	2800	2800	2650	300	280	280	145.6
-09	КП-95	2	13840	2290	3300	2800	2650	300	300	280	149.0
-10	КП-96	2	14540	3490	2800	2800	2650	280	280	280	154.0
-11	КП-97	2	15040	3990	2800	2800	2650	300	280	280	157.7
-12	КП-98	2	16240	3190	3300	3300	3150	280	300	300	165.3
-13	КП-99	2	15340	2290	3300	3300	3150	280	300	300	158.9
-14	КП-100	2	16840	4690	3300	3300	2250	300	300	300	197.7
-15	КП-101	2	15640	3490	3300	3300	2250	300	300	300	161.0
-16	КП-102	3	13340	2290	2800	2800	2650	300	280	280	109.0
-17	КП-103	3	13840	2290	3300	2800	2650	300	300	280	112.4
-18	КП-104	3	14540	3490	2800	2800	2650	280	280	280	118.1
-19	КП-105	3	15040	3990	2800	2800	2650	300	280	280	122.0
-20	КП-106	3	16240	3190	3300	3300	3150	280	300	300	129.1
-21	КП-107	3	15340	2290	3300	3300	3150	300	300	300	122.3
-22	КП-108	3	16840	4690	3300	3300	2250	300	300	300	162.3
-23	КП-109	3	15640	3490	3300	3300	2250	300	300	300	125.0

В ТАБЛИЦЕ ИСПОЛНЕНИЙ РАЗМЕРЫ ПРИВЕДЕНЫ В мм,
МАССА В кг

1.020-1.2-2 05 СБ

ЛИСТ

2

17514 22 ФОРМАТ В

ФОРМАТ	ЗОНА	ПОС	ОБОЗНАЧЕНИЕ	НАИМЕНОВАНИЕ	КОЛ НА ИСПОЛН. 1.020-1.2-2 06-											ПРИМЕЧАНИЕ					
					01	02	03	04	05	06	07	08	09	10	11						
12			1.020-1.2-2 06 СВ	ДОКУМЕНТАЦИЯ:																	
12			1.020-1.2-2 00У	СВОРОЧНЫЙ ЧЕРТЕЖ	*	*	*	*	*	*	*	*	*	*	*	*	*	*	*	*	*
12			1.020-1.2-2 00ПЗ	УЗЛЫ	*	*	*	*	*	*	*	*	*	*	*	*	*	*	*	*	*
12				ПОЯСНИТЕЛЬНАЯ ЗАПИСКА	*	*	*	*	*	*	*	*	*	*	*	*	*	*	*	*	*
11	1		1.020-1.2-5 02	СВОРОЧНЫЕ ЕДИНИЦЫ:																	
11	2		1.020-1.2-5 07	СЕТКА С-3	6	6	6	6	6	6	6	6	6	6	6	6	6	6	6	6	6
11	3		1.020-1.2-5 04-01	ИЗДЕЛИЕ ЗАКЛАДНОЕ МН-3	4	4	4	4	4	4	4	4	4	4	4	4	4	4	4	4	4
11	3		1.020-1.2-5 04-01	ИЗДЕЛИЕ ЗАКЛАДНОЕ МН-2	5	5	5	5	5	5	5	5	5	5	5	5	5	5	5	5	5
11	3		1.020-1.2-5 04	ИЗДЕЛИЕ ЗАКЛАДНОЕ МН-1	-	-	-	-	5	5	5	5	5	5	5	5	5	5	5	5	5
12	4		1.020-1.2-5 06-011	СТЕРЖЕНЬ СВАРНОЙ СС-12	4	-	-	-	4	-	-	-	4	-	-	-	-	-	-	-	-
12	4		1.020-1.2-5 06-004	СТЕРЖЕНЬ СВАРНОЙ СС-5	-	4	-	-	-	4	-	-	-	-	4	-	-	-	-	-	-
12	4		1.020-1.2-5 06-007	СТЕРЖЕНЬ СВАРНОЙ СС-8	-	-	4	-	-	-	-	-	-	-	-	-	-	-	-	-	-
12	5		1.020-1.2-5 06-012	СТЕРЖЕНЬ СВАРНОЙ СС-13	-	-	-	2	-	-	-	-	-	-	-	-	-	-	-	-	-
12	5		1.020-1.2-5 06-008	СТЕРЖЕНЬ СВАРНОЙ СС-9	2	-	-	-	-	-	-	-	-	-	-	-	-	-	-	-	-
12	5		1.020-1.2-5 06-009	СТЕРЖЕНЬ СВАРНОЙ СС-10	-	2	-	-	-	-	-	-	-	-	-	-	-	-	-	-	-
12	5		1.020-1.2-5 06-010	СТЕРЖЕНЬ СВАРНОЙ СС-11	-	-	2	-	-	-	-	-	-	-	-	-	-	-	-	-	-
12	6		1.020-1.2-5 06-005	СТЕРЖЕНЬ СВАРНОЙ СС-6	2	-	-	-	-	-	-	-	-	-	-	-	-	-	-	-	-
12	6		1.020-1.2-5 06-006	СТЕРЖЕНЬ СВАРНОЙ СС-7	-	2	2	-	-	-	-	-	-	-	-	-	-	-	-	-	-
12	6		1.020-1.2-5 06-013	СТЕРЖЕНЬ СВАРНОЙ СС-14	-	-	-	2	-	-	-	-	-	-	-	-	-	-	-	-	-
12	7		1.020-1.2-5 05-031	ДЕТАЛИ:																	
12	7		1.020-1.2-5 05-036	СТЕРЖЕНЬ ОТДЕЛЬНЫЙ	-	-	-	-	-	-	4	-	-	-	-	4	-	-	-	-	4
11	9		1.020-1.2-5 03	СТЕРЖЕНЬ ОТДЕЛЬНЫЙ	26	26	28	28	58	60	62	65	58	60	62	65	65	65	65	65	65
11	10		1.020-1.2-5 03-01	СТЕРЖЕНЬ ОТДЕЛЬНЫЙ	21	23	23	24	-	-	-	-	-	-	-	-	-	-	-	-	-
11	11		1.020-1.2-5 03-02	СТЕРЖЕНЬ ОТДЕЛЬНЫЙ	11	11	11	13	-	-	-	-	-	-	-	-	-	-	-	-	-

НАЧ ОТД	Вольнский	24 в	1.020-1.2-2 06
И КОНТР	Ларимова	24 в	
ГИП	Пригорев	24 в	КАРКАС ПРОСТРАНСТВЕННЫЙ ИИ
РУК. ГР.	Николюба	23 в	
РУК. ГР.	Колдашева	23 в	ЦНИИЭП торгово-бытовых зданий и туристских комплексов
ПРОВЕРИЛ	Савина	23 в	
РАЗРАБ	Степанов	20 в	

17514 23

РИС. 1

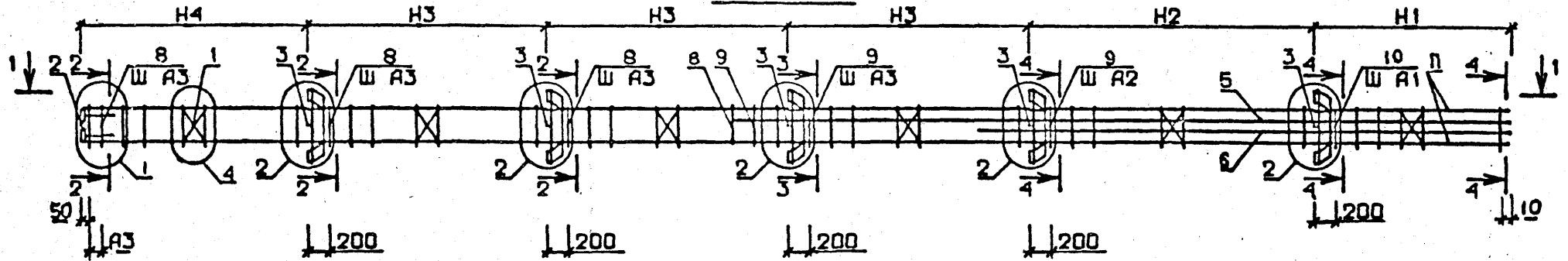


РИС. 2

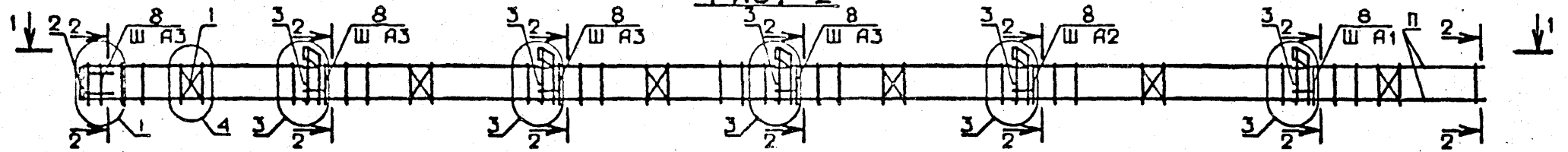
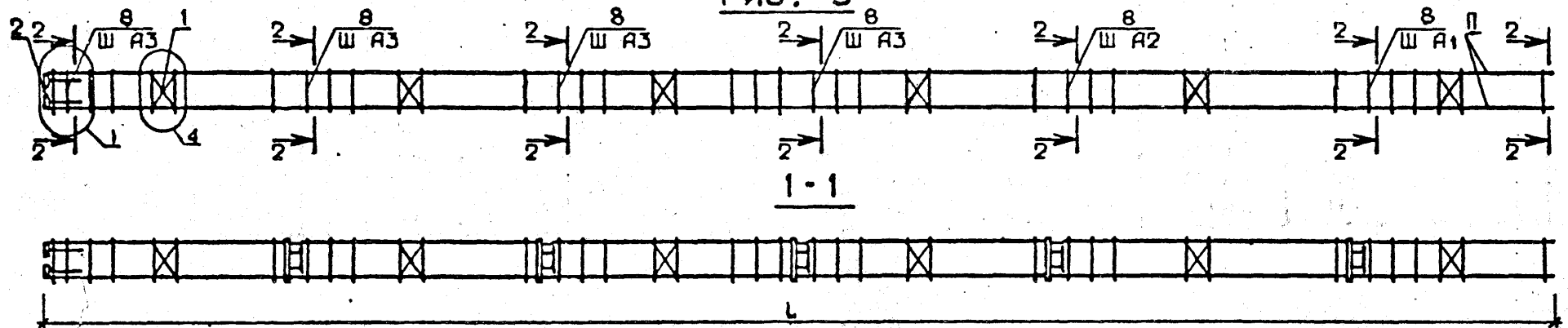
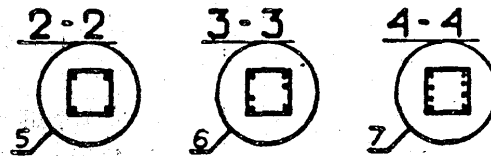


РИС. 3



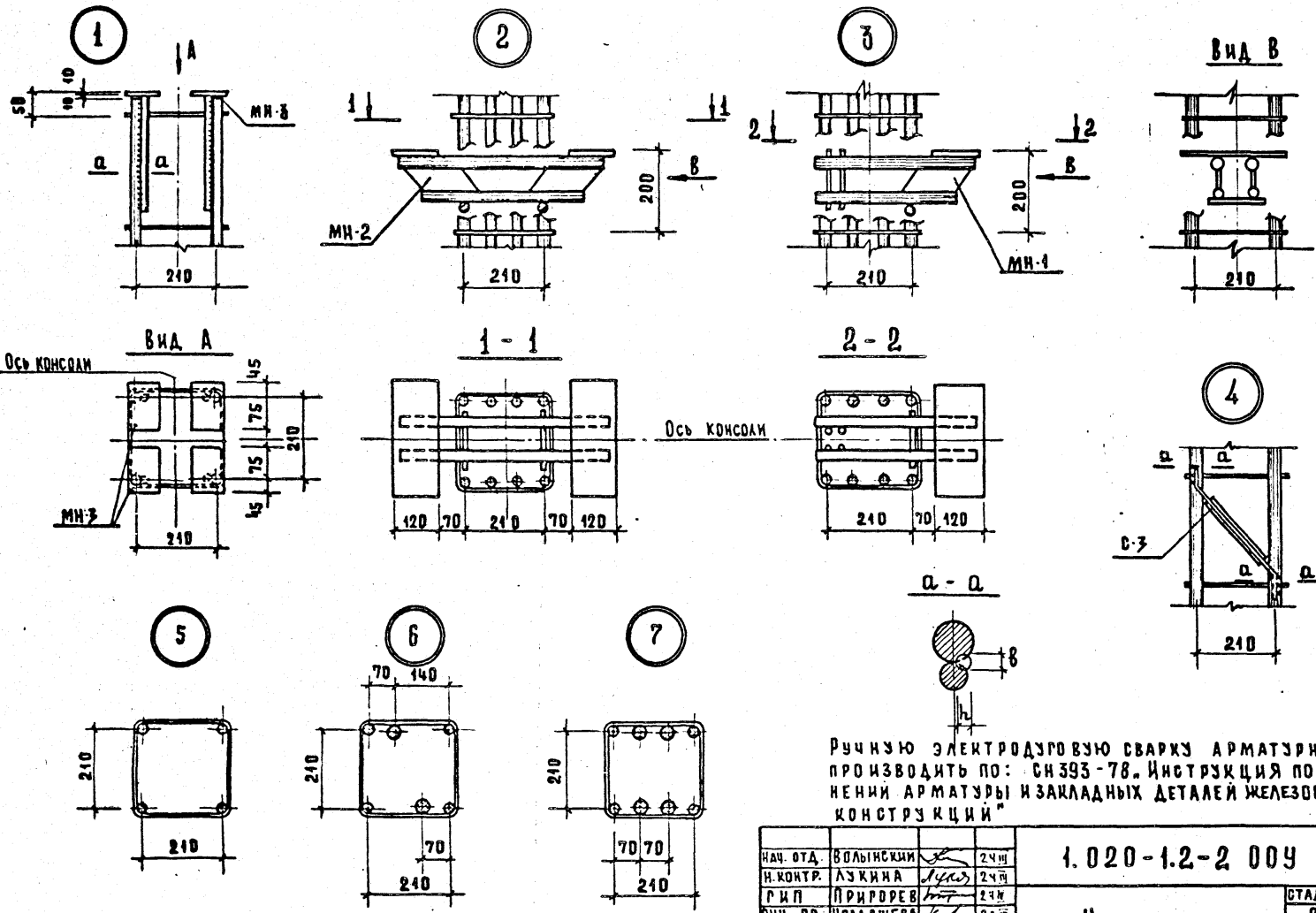
№ УЗЛА	№ ДОКУМЕНТА
1	1.020-1.2-2 ООУ ЛИСТ 1
2	ЛИСТ 1
3	ЛИСТ 1
4	ЛИСТ 1
5	ЛИСТ 1
6	ЛИСТ 1
7	ЛИСТ 1



1.020-1.2-2 06 06			
КАРКАС ПРОСТРАНСТВЕННЫЙ КР		СТАДИЯ	МАССА
		Р	СМ ТАБЛ
		ЛИСТ 1	ЛИСТОВ 2
		ЦНИИЭП торгово-бытовых зданий и туристских комплексов	
НАЧ. ОТД.	ВОЛЫНСКИЙ	24	Ш
И. КОНТР.	ЛАРИОНОВА	24	Ш
ГИП	ПРИГОРЕВ	23	Ш
РУК. ГР.	НИКОНОРОВА	23	Ш
РУК. ГР.	КОДАШЕВА	23	Ш
ПРОВЕРИЛ	САЛЫННА	23	Ш
РАЗРАБ.	СТЕПАНОВА	20	Ш

ОБОЗНАЧЕНИЕ	МАРКА	РИС.	L	H1	H2	H3	H4	A1	A2	A3	П	МАССА
1.020-1.2-2 06	КП-110	1	16140	2290	2800	2800	2650	300	280	280	4	422.8
-01	КП-111	1	16640	2290	3300	2800	2650	300	300	280	4	439.4
-02	КП-112	1	18640	2290	3300	3300	3150	300	300	300	4	485.1
-03	КП-113	1	19540	3190	3300	3300	3150	280	300	300	7	689.0
-04	КП-114	2	16140	2290	2800	2800	2650	300	280	280	4	186.7
-05	КП-115	2	16640	2290	3300	2800	2650	300	300	280	4	190.3
-06	КП-116	2	18640	2290	3300	3300	3150	300	300	300	7	224.3
-07	КП-117	2	19540	3190	3300	3300	3150	280	300	300	7	268.8
-08	КП-118	3	16140	2290	2800	2800	2650	300	280	280	4	144.3
-09	КП-119	3	16640	2290	3300	2800	2650	300	300	280	4	148.3
-10	КП-120	3	18640	2290	3300	3300	3150	300	300	300	7	182.3
-11	КП-121	3	19540	3190	3300	3300	3150	280	300	300	7	227.7

В ТАБЛИЦЕ ИСПОЛНЕНИЙ РАЗМЕРЫ ПРИВЕДЕНЫ В мм,
 МАССА В кг



Ручную электродугую сварку арматурных стержней производить по: СН 393-78. Инструкция по сварке соединений арматуры и закладных деталей железобетонных конструкций"

НАЧ. ОТД.	БОЛЫНСКИЙ	<i>[Signature]</i>	24ч
Н. КОНТР.	ЛЗКИНА	<i>[Signature]</i>	24ч
Г И П	ПРИРОРЕВ	<i>[Signature]</i>	24ч
РУЧ. ГР.	КОДАШЕВА	<i>[Signature]</i>	23ч
РУЧ. ГР.	НИКОНДРОВА	<i>[Signature]</i>	23ч
ПРОВЕРКА	САЛВИНА	<i>[Signature]</i>	23ч
РАЗРАБ.	СТЕПАНОВА	<i>[Signature]</i>	23ч

1.020-1.2-2 004

УЗЕЛ

СТАДИЯ	ЛИСТ	ЛИСТОВ
Р		1
ЦНИИЭП		
ТОРГОВО-БЫТОВЫХ ЗАДАНИЙ И ТУРИСТСКИХ КОМПЛЕКСОВ		