

ТИПОВАЯ ДОКУМЕНТАЦИЯ НА СТРОИТЕЛЬНЫЕ СИСТЕМЫ И ИЗДЕЛИЯ ЗДАНИЙ И СООРУЖЕНИЙ

СЕРИЯ 1.020-1

КОНСТРУКЦИИ КАРКАСА МЕЖВИДОВОГО ПРИМЕНЕНИЯ
ДЛЯ МНОГОЭТАЖНЫХ ОБЩЕСТВЕННЫХ И ПРОИЗВОДСТВЕННЫХ ЗДАНИЙ
(НА ОСНОВЕ СЕРИИ ИИ-04)

ВЫПУСК 3-1

РИГЕЛИ ПЕРЕКРЫТИЙ ПРОЛОТОМ 7,2; 6,0; 4,5 и 3,0 м с ВЫСОТОЙ
СЕЧЕНИЯ 450 мм ПОД МНОГОПУСТОТНЫЕ ПАНЕЛИ ПЕРЕКРЫТИЙ.
ОПЛАЧБОЧНЫЕ ЧЕРТЕЖИ И АРМИРОВАНИЕ. ПРОСТРАНСТВЕННЫЕ КАРКАСЫ

РАБОЧИЕ ЧЕРТЕЖИ

17520

ЦЕНА Т-25

ЦЕНТРАЛЬНЫЙ ИНСТИТУТ ТИПОВОГО ПРОЕКТИРОВАНИЯ
ГОССТРОЯ СССР

Москва, А-445, Смольная ул., 22

Сдано в печать 14 1983 года

Заказ № 4030 Тираж 1.300 экз

СЕРИЯ 1.020-1

КОНСТРУКЦИИ КАРКАСА МЕЖВИДОВОГО ПРИМЕНЕНИЯ
ДЛЯ МНОГОЭТАЖНЫХ ОБЩЕСТВЕННЫХ И ПРОИЗВОДСТВЕННЫХ ЗДАНИЙ
(НА ОСНОВЕ СЕРИИ ИИ-04)

ВЫПУСК 3-1

РИСЕЛИ ПЕРЕКРЫТИЙ ПРОЛОТОМ 7,2; 6,0; 4,5 и 3,0 м С ВЫСОТОЙ
СЕЧЕНИЯ 450 мм ПОД МНОГОПУСТОТНЫЕ ПАНЕЛИ ПЕРЕКРЫТИЙ.
ОПАЛУБОЧНЫЕ ЧЕРТЕЖИ И АРМИРОВАНИЕ ПРОСТРАНСТВЕННЫЕ КАРКАСЫ

РАБОЧИЕ ЧЕРТЕЖИ

РАЗРАБОТАНЫ

ЦНИИЭП ~~прогресс~~-бытовых
зданий и туристских
комплексов

ЦНИИПРОМЗДАНИЙ

НИИЖБ ГОССТРОЯ СССР

Инженер ин-та *В. Лепский*
Нац. отдела *Б. Золынский*
Инж. пр. та *И. Пригоров*
Р.А. технадор *Г. Кац*

Инженер ин-та *И. Лепров*
Нац. отдела *Э. Кодыш*

Зам. директора инта *И. Корovin*
Рук. лаборатории *Г. Бердичевский*
Ст. науч. сотрудник *А. Кузьмичев*

ГИПРОСТРОИМАШ

Инженер ин-та *И. Рязенко*
ГА технадор отдела
арматурных работ *М. Соломович*

УТВЕРЖДЕНЫ
И ВВЕДЕНЫ В ДЕЙСТВИЕ
С 01.01.82г
ПОСТАНОВЛЕНИЕ ГОССТРОЯ СССР
ОТ 16.11.81г N 190

№ п/п	ОБОЗНАЧЕНИЕ	НАИМЕНОВАНИЕ	СТР.	ПРИМЕЧАНИЕ
1		СОДЕРЖАНИЕ	2	
2	1020-1.3-1 0.0.0.0.3	ПОЯСНИТЕЛЬНАЯ ЗАПИСКА	3-7	
3	1020-1.3-1 1.0.0.0	РИГЕЛЬ 1РДП 4	8-10	1РДП 4. 27 - 39 1РДП 4. 27 - 51 1РДП 4. 27 - 57 1РДП 4. 27 - 69 1РДП 4. 42 - 51 1РДП 4. 42 - 57 1РДП 4. 42 - 69 1РДП 4. 26 - 51 1РДП 4. 26 - 69 1РДП 4. 26 - 90 1РДП 4. 26 - 110 1РДП 4. 41 - 51 1РДП 4. 41 - 57 1РДП 4. 41 - 69
4	1020-1.3-1 2.000	РИГЕЛЬ 1РОП 4	11-12	1РОП 4. 27 - 35 1РОП 4. 42 - 35 1РОП 4. 26 - 40 1РОП 4. 26 - 59 1РОП 4. 41 - 35
5	1020-1.3-1 3.000	РИГЕЛЬ РЗ	13-14	РЗ. 26. РЗ. 27 РЗ. 56. РЗ. 57
6	1020-1.3-1 4.000	РИГЕЛЬ 1РДП 4	15-18	1РДП 4. 57 - 39 АтҮ 1РДП 4. 57 - 51 АтҮ 1РДП 4. 57 - 57 АтҮ 1РДП 4. 57 - 69 АтҮ 1РДП 4. 69 - 51 АтҮ 1РДП 4. 69 - 57 АтҮ 1РДП 4. 56 - 51 АтҮ 1РДП 4. 56 - 57 АтҮ 1РДП 4. 56 - 69 АтҮ 1РДП 4. 56 - 90 АтҮ

№ п/п	ОБОЗНАЧЕНИЕ	НАИМЕНОВАНИЕ	СТР.	ПРИМЕЧАНИЕ
				1РДП 4. 56 - 110 АтҮ 1РДП 4. 68 - 51 АтҮ 1РДП 4. 68 - 57 АтҮ 1РДП 4. 68 - 69 АтҮ 1РДП 4. 68 - 82 АтҮ
7	1020-1.3-15000	РИГЕЛЬ 1РОП 4	19-22	1РОП 4. 57 - 15 АтҮ 1РОП 4. 57 - 21 АтҮ 1РОП 4. 57 - 30 АтҮ 1РОП 4. 57 - 35 АтҮ 1РОП 4. 69 - 30 АтҮ 1РОП 4. 56 - 30 АтҮ 1РОП 4. 56 - 40 АтҮ 1РОП 4. 56 - 48 АтҮ 1РОП 4. 56 - 59 АтҮ 1РОП 4. 68 - 30 АтҮ 1РОП 4. 68 - 40 АтҮ 1РОП 4. 68 - 45 АтҮ
8	1020-1.3-1 0.1.0.0	КАРКАС ПРОСТРАНСТВЕН- НЫЙ КП	23-24	КП - 1 ÷ КП - 14
9	1020-1.3-1 0.2.0.0	КАРКАС ПРОСТРАНСТВЕН- НЫЙ КП	25-26	КП - 15 ÷ КП - 19
10	1020-1.3-1 0.3.0.0	КАРКАС ПРОСТРАНСТВЕН- НЫЙ КП	27	КП - 45 ÷ КП - 48
11	1020-1.3-1 0.4.0.0	КАРКАС ПРОСТРАНСТВЕН- НЫЙ КП	28-29	КП - 20 ÷ КП - 33
12	1020-1.3-1 0.5.0.0	КАРКАС ПРОСТРАНСТВЕН- НЫЙ КП	30-31	КП - 34 ÷ КП - 44

ИЗВ. И ПОДЛ. ОБЪЕМ. И ДАТА

1. общая часть

Настоящий выпуск содержит рабочие чертежи ригелей перекрытий номинальным пролетом 7,2; 6,0; 4,5 и 3,0 м с высотой сечения 450 мм, предназначенных для опирания на них многопустотных панелей перекрытия.

Ригели предназначены для применения в зданиях с неагрессивной средой.

Ригели рассчитаны и запроектированы в соответствии с глав. 4 СНиП II-24-75. По требованиям трещиностойкости изделия относятся к III категории.

Расчетные схемы и принцип подбора ригелей в зависимости от нагрузок приведены в выпуске Д-1 „Указания по применению изделий“.

2. маркировка изделий

Марка ригелей состоит из двух частей, разделенных дефисом. Например: 1РДП 4.56 - 90 Ат V; 1РДП-4 26-90; 1РОП 4.57-35 Ат V; 1Р674.27-35.

В первой части содержится характеристика типоразмера ригеля: цифровой индекс „4“ означает наличие подрезок для опирания на консоли колонн. Буквенный индекс характеризует поперечное сечение ригеля:

РД - ригель с двумя полками

РО - ригель с одной полкой

П - ригель для опирания многопустотных панелей перекрытия. Цифровой индекс, стоящий после буквенного индекса, характеризует габариты ригеля:

4 - высота сечения ригеля 450 мм

69, 68, 57, 56, 42, 41, 27, 26 - округленная длина ригеля в дециметрах.

Вторая часть марки характеризует несущую способность ригеля и обозначает величину расчетной нагрузки в сотнях килограмм на погонный метр длины ригеля (без учета собственного веса ригеля). Для преднапряженных ригелей в конце второй части марки проставлен класс напрягаемой арматуры, например - 90 Ат V.

3. конструктивное решение

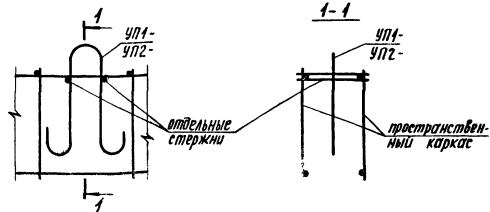
Ригели для пролетов 7,2 и 6,0 м запроектированы преднапряженными; в качестве напрягаемой арматуры принята сталь периодического профиля класса Ат V ГОСТ 40884-74. Предварительное натяжение предусмотрено электротермическим способом.

Величины предварительного напряжения и усилия натяжения рабочей арматуры приведены в таблице на листе 3. К моменту передачи усилия предварительного напряжения на бетон ригеля марка бетона должна быть не ниже 0,7 кубиковой прочности.

Преднапряженные ригели армируются незатянутыми снизу пространственными каркасами, отдельными стержнями, сетками для полак, торцевыми сетками и закладными деталями фиксируемыми на форме.

Ригели для пролетов 4,5 и 3,0 м запроектированы без предварительного напряжения. Эти ригели армируются пространственными каркасами и отдельными закладными деталями.

Для распалубки и монтажа ригелей предусмотрены отверстия $\Phi 50$ мм. В качестве технологического варианта можно применять монтажные петли по серии 1.400-9. Петли устанавливаются на тех же расстояниях от торцов соответствующих ригелей, что и отверстия и крепятся к пространственному каркасу по узлу:



Изд. отд.	Вольский	Л	25.03	1.020 - 1.3 - 1 0.0.0.0 173	Пояснительная записка	Страниц	Лист	Листов
Нормат.	Носовск	Л	22.03			Р	1	5
Гип	Пригорев	Л	24.03			торгово-вып.		
Рук. гр.	Острова	Л	24.03			вып зданий и к.		
Рук. гр.	Осина	Л	24.03					

№ п/п
Дата
Издательство
Имя автора

Марка петили принимается в зависимости от нормативного значения на одну петлю (равного половине веса ригеля) по таблице на стр. 12 серии 1.400-9.

Указания по изготовлению, сборке и транспортировке ригелей приведены в выпуске 0-4. Указания по заводской технологии изготовления изделий."

Плоские арматурные изделия и закладные детали разработаны в выпуске 3-7.

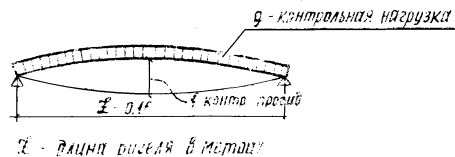
Величина отпускной прочности бетона ригелей устанавливается в соответствии с пунктом 1.4 ГОСТ 13015-73.

Предел огнестойкости ригелей соответственно главе СНиП II-A.5 - 70 равен 2 часам.

4. технические требования к испытанию ригелей

Перед массовым освоением производства ригелей должны быть проведены испытания контрольных образцов в соответствии с ГОСТ 3829-77. Испытания проводятся в рабочем положении рисе-
ме, приведенной ниже.

Схема опирания и загрузки



Величины контрольных нагрузок при испытаниях на прочность, жесткость и трещиностойкость, а также величины контрольных нагрузок приведены в табл. на листе 4.

При испытании ригелей без предварительного напряжения величины контрольных нагрузок при испытаниях на проверку жесткости и трещиностойкости не зависят от времени испытаний. Соответствующие величины контрольных нагрузок условно приведены в графе для 3-х суток (см. лист 5).

Перечень серий и выпусков входящих в состав серии 1.020-1 приведены в выпуске 0-0.

1.020-13-1 0.0.0 0 113

Лист
2

ОПЕРАТОР
ГПП КОРТ
ЭПВЦ
КиевЗНИИЭП

МАРКА БИТЕЛЕ	ПРЕДВАРИ- ТЕЛЬНОЕ НАПРЯЖЕНИЕ АРМАТУРЫ	ДОПУСТИМОЕ ОТКЛОНЕНИЕ ПРЕДВАРИ- ТЕЛЬНОГО НАПРЯЖЕНИЯ АРМАТУРЫ	ПРЕДВАРИ- ТЕЛЬНОЕ НАПРЯЖЕНИЕ В АРМАТУРЕ ПЕРЕД ВЕТО- НИРОВАНИЕМ	ПРОЧНОСТЬ БЕТОНА В МОМЕНТ ОБЖАТИЯ
	σ ₀	Р	σ _{0.1}	R ₀
кгс/см ²				
1	2	3	4	5
1РДП4.57-39АТV	3357	955	3213	210
1РДП4.57-51АТV	3357	955	3196	210
1РДП4.57-57АТV	3504	955	3351	280
1РДП4.57-69АТV	3357	955	3181	280
1РДП4.69-51АТV	4140	837	3926	280
1РДП4.69-57АТV	4668	837	4446	350
1РДП4.56-51АТV	3368	967	3206	210
1РДП4.56-57АТV	3398	967	3250	280
1РДП4.56-69АТV	3368	967	3206	280
1РДП4.56-90АТV	3481	967	3314	350
1РДП4.56-110АТV	3426	967	3248	350
1РДП4.68-51АТV	3867	845	3668	280
1РДП4.68-57АТV	4360	845	4153	350
1РДП4.68-69АТV	4235	845	4017	350
1РДП4.68-82АТV	4926	845	4673	350
1РОП4.57- LV	4031	955	3897	210
1РОП4.57-21АТV	4637	955	4468	210
1РОП4.57-30АТV	3785	955	3632	210
1РОП4.57-35АТV	3425	955	3273	210
1РОП4.69-30АТV	3727	837	3530	210
1РОП4.56-30АТV	3890	967	3731	210
1РОП4.56-40АТV	3378	967	3211	210
1РОП4.56-48АТV	3368	967	3184	210
1РОП4.56-59АТV	3368	967	3189	280
1РОП4.68-30АТV	3464	845	3281	210
1РОП4.68-40АТV	4110	845	3896	280
1РОП4.68-45АТV	4480	845	4246	280

ВЗАМ. ИВ. N
ПОДП. И ДАТА
ИВ. N ПОДП.

1.020-1.3-1 0.0.0.0 ПЗ

ЛИСТ
3

ОПЕРАТОР
ГПП КОРТ
ЭПВЦ
КиевЗНИИЭП

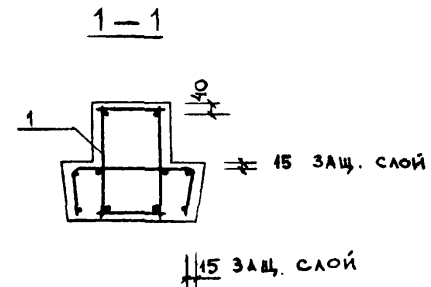
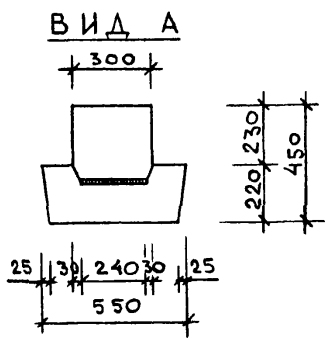
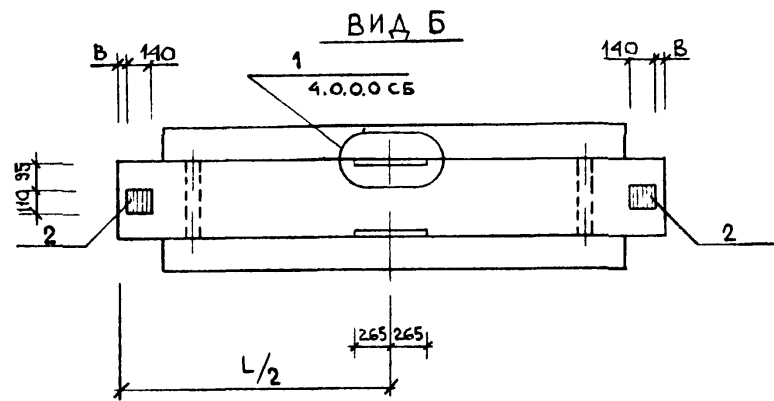
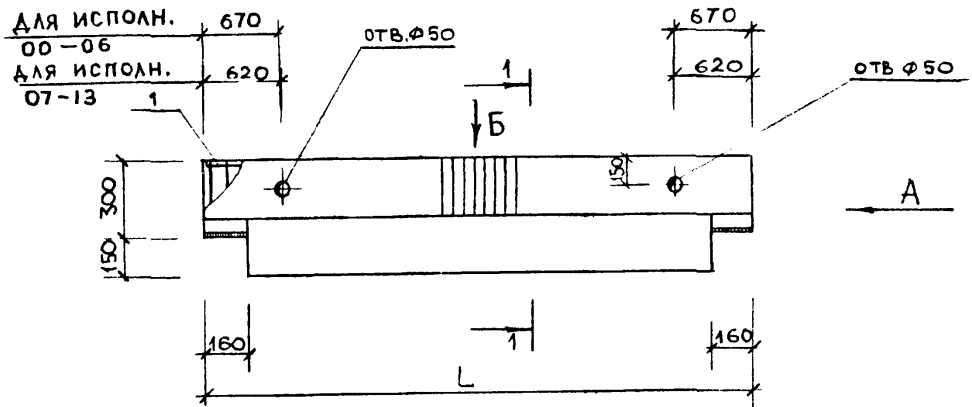
ВЗАМ. ИВ. N
ПОДП. И ДАТА
ИВ. N ПОДП.

ЛИСТ

МАРКА РИГЕЛЯ	КОНТРОЛЬНАЯ НАГРУЗКА (КГС/МП) ПО ПРОВЕРКЕ ПРОЧНОСТИ С УЧЕТОМ ХАРАКТЕРА РАЗРУШЕНИЯ		КОНТРОЛЬНАЯ НАГРУЗКА (КГС/МП) ПО ПРОВЕРКЕ ЖЕСТКОСТИ И ТРЕЩИНОСТОЙКОСТИ ДЛЯ ИСПЫТАНИЙ В ВОЗРАСТЕ					КОНТРОЛЬНЫЙ ПРОГИБ (СМ) ОТ КРАТКОВРЕМЕННО ДЕЙСТВУЮЩЕЙ КОНТРОЛЬНОЙ НАГРУЗКИ ДЛЯ ИСПЫТАНИЙ В ВОЗРАСТЕ					ОТНОШЕНИЕ КОНТРОЛЬНОГО ПРО- ГИБА ОТ ДЛИТЕЛЬНО ДЕЙСТВУЮЩЕЙ КОНТРОЛЬНОЙ НАГРУЗКИ К ПРЕ- ДЕЛЬНО ДОПУСТИМОМУ ПРОГИБУ ДЛЯ ИСПЫТАНИЙ В ВОЗРАСТЕ					КОНТРОЛЬНАЯ ШИРИНА РАСКРЫТИЯ ТРЕЩИН (ММ)
	ПРИ С=1.4	ПРИ С=1.6	3	7	14	28	100	3	7	14	28	100	3	7	14	28	100	
1	2	3	4	5	6	7	8	9	10	11	12	13	14	15	16	17	18	19
1РДП4.57-39АТV	5710	6590	3850	3800	3730	3630	3300	1.283	1.272	1.256	1.235	1.197	1.016	1.007	0.995	0.979	0.950	0.25
1РДП4.57-51АТV	7390	8510	5070	4990	4680	4730	4300	1.618	1.597	1.569	1.532	1.464	1.266	1.250	1.229	1.201	1.151	0.25
1РДП4.57-57АТV	8230	9470	5620	5540	5440	5310	4830	1.612	1.597	1.575	1.548	1.498	1.150	1.139	1.125	1.106	1.072	0.25
1РДП4.57-69АТV	9910	11390	6970	6840	6660	6440	5850	1.533	1.508	1.475	1.431	1.352	1.138	1.120	1.096	1.064	1.008	0.25
1РДП4.69-51АТV	7390	8510	4960	4870	4750	4590	4300	2.229	2.192	2.144	2.080	1.964	1.559	1.535	1.503	1.461	1.384	0.25
1РДП4.69-57АТV	8230	9470	5620	5510	5370	5180	4830	2.265	2.226	2.173	2.104	1.977	1.591	1.565	1.530	1.484	1.400	0.25
1РДП4.56-51АТV	7390	8510	5070	4990	4880	4730	4300	1.444	1.425	1.400	1.367	1.308	1.164	1.150	1.130	1.105	1.060	0.25
1РДП4.56-57АТV	8230	9470	5640	5560	5460	5330	4830	1.546	1.531	1.510	1.484	1.436	1.219	1.207	1.192	1.172	1.135	0.25
1РДП4.56-69АТV	9910	11390	6910	6800	6650	6460	5850	1.687	1.665	1.635	1.597	1.527	1.229	1.214	1.193	1.166	1.117	0.25
1РДП4.56-90АТV	12850	14750	9220	9040	8780	8450	7600	1.924	1.889	1.843	1.782	1.671	1.412	1.388	1.355	1.312	1.233	0.25
1РДП4.56-110АТV	15650	17950	11240	11010	10690	10280	9340	2.262	2.219	2.161	2.096	1.948	1.469	1.442	1.405	1.358	1.270	0.25
1РДП4.68-51АТV	7390	8510	5000	4910	4790	4630	4300	2.171	2.136	2.088	2.026	1.913	1.512	1.489	1.457	1.416	1.342	0.25
1РДП4.68-57АТV	8230	9470	5610	5510	5370	5190	4830	2.185	2.149	2.101	2.038	1.924	1.498	1.475	1.444	1.403	1.328	0.25
1РДП4.68-69АТV	9910	11390	6850	6720	6530	6290	5850	2.656	2.607	2.541	2.454	2.295	1.700	1.670	1.629	1.575	1.476	0.25
1РДП4.68-82АТV	11870	13630	8350	8170	7930	7610	6920	3.036	2.971	2.884	2.769	2.561	1.710	1.675	1.629	1.569	1.458	0.25
1РОП4.57-15АТV	2290	2670	1420	1410	1390	1370	1270	0.656	0.656	0.656	0.655	0.657	0.564	0.563	0.560	0.558	0.552	0.25
1РОП4.57-21АТV	3130	3630	1990	1970	1940	1900	1770	0.860	0.855	0.848	0.839	0.824	0.716	0.712	0.707	0.700	0.688	0.25
1РОП4.57-30АТV	4390	5070	3000	2950	2890	2800	2540	1.401	1.385	1.363	1.334	1.283	1.059	1.048	1.032	1.013	0.976	0.25
1РОП4.57-35АТV	5090	5870	3570	3510	3420	3310	2960	1.579	1.555	1.524	1.482	1.408	1.183	1.167	1.145	1.116	1.064	0.25
1РОП4.69-30АТV	4390	5070	3030	2960	2870	2750	2540	2.134	2.091	2.034	1.958	1.821	1.405	1.378	1.342	1.296	1.212	0.25
1РОП4.56-30АТV	4390	5070	2950	2910	2850	2780	2540	1.257	1.241	1.224	1.202	1.162	0.966	0.957	0.945	0.929	0.900	0.25
1РОП4.56-40АТV	5790	6670	4050	3980	3880	3750	3400	1.514	1.491	1.461	1.421	1.348	1.170	1.153	1.131	1.102	1.048	0.25
1РОП4.56-48АТV	6910	7950	4870	4770	4630	4500	4060	1.619	1.589	1.548	1.495	1.398	1.132	1.111	1.084	1.049	0.985	0.25
1РОП4.56-59АТV	8450	9710	5990	5870	5720	5510	5000	1.722	1.692	1.652	1.599	1.502	1.213	1.193	1.166	1.130	1.065	0.25
1РОП4.68-30АТV	4390	5070	3030	2970	2880	2770	2540	2.116	2.076	2.023	1.952	1.824	1.382	1.358	1.325	1.283	1.206	0.25
1РОП4.68-40АТV	5790	6670	4020	3930	3820	3670	3400	2.219	2.175	2.117	2.041	1.903	1.477	1.450	1.413	1.365	1.278	0.25
1РОП4.68-45АТV	6490	7470	4600	4500	4350	4160	3820	2.569	2.512	2.435	2.335	2.152	1.687	1.651	1.603	1.540	1.426	0.25

		1	2	3	4	5	6	7	8	9	10	11	12	13	14	15	16	17	18	19	
ПЦНЧУК ОПЕРАТОР ТПП КОРТ ЭЛВЦ КиевЗНИИЭП		1РДП4.27-39	5710	6590	3300					0.025					0.025					0.25	
		1РДП4.27-51	7390	8510	4300						0.032					0.032					0.25
		1РДП4.27-57	8230	9470	4830						0.050					0.057					0.25
		1РДП4.27-69	9910	11390	5850						0.104					0.125					0.25
		1РДП4.42-51	7390	8510	4300						0.698					0.642					0.25
		1РДП4.42-57	8230	9470	4830						0.730					0.669					0.25
		1РДП4.42-69	9910	11390	5850						0.803					0.737					0.25
		1РДП4.26-51	7390	8510	4300						0.028					0.028					0.25
		1РДП4.26-69	9910	11390	5850						0.078					0.095					0.25
		1РДП4.26-90	12850	14750	7600						0.126					0.142					0.25
		1РДП4.26-110	15650	17950	9340						0.159					0.165					0.25
		1РДП4.41-51	7390	8510	4300						0.162					0.571					0.25
		1РДП4.41-57	8230	9470	4830						0.670					0.617					0.25
		1РДП4.41-69	9910	11390	5850						0.730					0.672					0.25
		1РОП4.27-35	5090	5870	2960						0.029					0.029					0.25
		1РОП4.42-35	5090	5870	2960						0.633					0.571					0.25
		1РОП4.26-40	5790	6670	3400						0.028					0.028					0.25
		1РОП4.26-59	8450	9710	5000						0.112					0.129					0.25
		1РОП4.41-35	5090	5870	2960						0.554					0.507					0.25

ИНВ №ПОДП
 ПОДП И ДАТА
 ВЗАМ ИНВ №



ОБОЗНАЧЕНИЕ	МАРКА	РАЗМЕРЫ, ММ		МАССА, КГ
		Л	В	
1.020-13-1 1000	1 РДП 4 27-39	2660	65	1145
-01	1 РДП 4.27-51	2660	65	1145
-02	1 РДП 4.27-57	2660	65	1145
-03	1 РДП 4.27-69	2660	65	1145
-04	1 РДП 4 42-51	4160	65	1835
-05	1 РДП 4 42-57	4160	65	1835
-06	1 РДП 4. 42-69	4160	65	1835
-07	1 РДП 4. 26-51	2560	15	1100
-08	1 РДП 4. 26-69	2560	15	1100
-09	1 РДП 4. 26-90	2560	15	1100
-10	1 РДП 4. 26-110	2560	15	1100
-11	1 РДП 4. 41-51	4060	15	1790
-12	1 РДП 4. 41-57	4060	15	1790
-13	1 РДП 4. 41-69	4060	15	1790

СЕТКИ ПОЛОК ПОДОГНУТЬ СООТВЕТСТВЕННО ВЕЛИЧИНЕ ЗАЩИТНОГО СЛОЯ.

				1.020-13-1 10.0.0 СБ		
				СТАДИЯ	МАССА	МАСШТАБ
НАЧ.ОТД.	ВОИНСКИЙ	<i>[Signature]</i>	24.03	Р	СМ ТАБЛ.	1
Н.КОНТР	ЛУКИНА	<i>[Signature]</i>	23.03			
ГИП	ПРИГОРЕВ	<i>[Signature]</i>	23.03			
РУК. ГР	ОСИНА	<i>[Signature]</i>	23.03			
РУК. ГР	ОСТРОВА	<i>[Signature]</i>	23.03			
ПРОВЕРИЛ	ЛЕОНТЬЕВА	<i>[Signature]</i>	23.03	ЦНИИЭП ТОРГОВО- БЫТОВЫХ ЗДАНИЙ И ТУРИСТСКИХ КОМПЛЕКСОВ		
РАЗРАБОТ	ВАСИЛЬЕВА	<i>[Signature]</i>	23.03			

НАИМЕНОВАНИЕ	КОЛ НА ИСПОЛН. 1.020-1.3-1 1.0.0.0-																						
	-	01	02	03	04	05	06	07	08	09	10	11	12	13									
МАТЕРИАЛЫ: БЕТОН ТЯЖ. М300 М.КУБ.	0.458	0.458	0.458	0.458	0.734	0.734	0.734	0.440	0.440	0.440	0.440	0.716	0.716	0.716									
ПОКАЗАТЕЛИ: МАССА СТАЛИ КГ	31.16	33.46	35.93	37.91	63.22	64.78	74.95	33.80	35.48	42.36	49.97	60.42	62.50	72.39									
АРМАТУРНЫЕ ИЗДЕЛИЯ	18.15	19.87	22.34	24.90	47.72	50.57	58.33	20.21	22.47	28.16	34.47	44.92	48.29	55.77									
АРМАТУРНАЯ СТАЛЬ	18.15	19.87	22.34	24.90	47.72	50.57	58.33	20.21	22.47	28.16	34.47	44.92	48.29	55.77									
КЛАСС А-III	13.58	15.29	17.76	20.32	40.12	42.97	50.73	15.72	17.98	23.67	29.99	37.41	40.78	48.26									
Φ6 АШ ГОСТ 5781-75	4.479	4.479																					
Φ8 АШ ГОСТ 5781-75	2.083	2.083	9.028	9.028	13.69	13.69	13.69	8.949	8.949	9.967		13.61	13.61	13.61									
Φ10 АШ ГОСТ 5.1459-72*	1.406	1.406	1.406					1.406			13.98												
Φ12 АШ ГОСТ 5.1459-72*				2.024	2.024	3.729	7.600			2.024			5.451		4.048								
Φ14 АШ ГОСТ 5.1459-72*	5.607				5.559	2.755																	
Φ16 АШ ГОСТ 5.1459-72*		7.323	7.323					5.365		2.755	2.755		8.821										
Φ18 АШ ГОСТ 5.1459-72*				9.269					7.008						8.397								
Φ20 АШ ГОСТ 5.1459-72*					18.84						10.95		18.35	18.35									
Φ22 АШ ГОСТ 5.1459-72*						22.80																	
Φ25 АШ ГОСТ 5.1459-72*							29.44					13.25			22.20								
КЛАСС ВР-I	4.578	4.578	4.578	4.578	7.599	7.599	7.599	4.485	4.485	4.485	4.485	7.506	7.506	7.506									
Φ5 ВР-I ТУ 14-4-659-75	4.578	4.578	4.578	4.578	7.599	7.599	7.599	4.485	4.485	4.485	4.485	7.506	7.506	7.506									
ЗАКЛАДНЫЕ ИЗДЕЛИЯ	13.01	13.60	13.60	13.01	15.50	14.21	16.62	13.60	13.01	14.21	15.50	15.50	14.21	16.62									
ПРОФИЛЬНАЯ СТАЛЬ	6.760	6.760	6.760	6.760	6.760	6.760	6.760	6.760	6.760	6.760	6.760	6.760	6.760	6.760									
ПОЛОСОВАЯ	6.760	6.760	6.760	6.760	6.760	6.760	6.760	6.760	6.760	6.760	6.760	6.760	6.760	6.760									
-110X8 ГОСТ 103-76 С38/23	1.940	1.940	1.940	1.940	1.940	1.940	1.940	1.940	1.940	1.940	1.940	1.940	1.940	1.940									
-160X8 ГОСТ 103-76 С38/23	4.820	4.820	4.820	4.820	4.820	4.820	4.820	4.820	4.820	4.820	4.820	4.820	4.820	4.820									
АРМАТУРНАЯ СТАЛЬ	6.249	6.835	6.835	6.249	8.741	7.446	9.860	6.835	6.249	7.446	8.741	8.741	7.446	9.860									
КЛАСС А-III	6.249	6.835	6.835	6.249	8.741	7.446	9.860	6.835	6.249	7.446	8.741	8.741	7.446	9.860									
Φ8 АШ ГОСТ 5781-75	0.884	0.884	0.884	0.884		0.884		0.884	0.884	0.884			0.884										
Φ10 АШ ГОСТ 5.1459-72*	1.850	1.850	1.850	1.850	3.231	1.850		1.850	1.850	1.850	3.231	3.231	1.850	3.231									
Φ12 АШ ГОСТ 5.1459-72*	3.516	4.102	4.102	3.516																			
Φ14 АШ ГОСТ 5.1459-72*					5.510	4.713					4.713	5.510	5.510	4.713									
Φ16 АШ ГОСТ 5.1459-72*							6.629								6.629								

ИНВЕНТАРНЫЙ №
ПОДП И ДАТА
ЭПВЦ
КиевЗНИИЭП
ТОР
ТЛП КОРТ
ЛИНЧУК
Лис-79

МАРКИРОВКА ИЗДЕЛИЙ ПО ИСПОЛНЕНИЯМ ПРИВЕДЕНА В ТАБЛИЦЕ ИСПОЛНЕНИИ К СБОРОЧНОМУ ЧЕРТЕЖУ	НАЧ.ОТД.	СОКОЛЬНИКОВ	24.01	1.020-1.3-1 1.0.0.0 ВМС
	Н.КОНТР.	ВАСИЛЬЕВА	23.01	
	ГИП	ПРИГОРЕВ	23.01	
	РУК. ГР.	ОСТРОВА	23.01	
	РУК. ГР.	ОСИНА	23.01	
	ПРОВЕРИЛ	ПОСЛОВА	23.01	
	РАЗРАБ.	ПРИГОРЕВ	23.01	
	СТАДИЯ	ЛИСТ	ЛИСТОВ	
	Р		1	
	ЦНИИЭП			торгово-бытовых зданий и туристских комплексов

ФОРМАТ	ЗОНА	ПОЗ	ОБОЗНАЧЕНИЕ	НАИМЕНОВАНИЕ	КОЛ-НА ИСПОЛН 1.020-1.3-1 2.0.0.0-										ПРИМЕ- ЧАНИЕ		
					-	01	02	03	04								
12			1.020-1.3-1 2.0.0.0 СВ	ДОКУМЕНТАЦИЯ: СБОРОЧНЫЙ ЧЕРТЕЖ ВЕДОМОСТЬ МАТЕРИАЛОВ И ВЫБОРКА СТАЛИ ПОЯСНИТЕЛЬНАЯ ЗАПИСКА	*	*	*	*	*								
12		1.020-1.3-1 2.0.0.0 ВМС	*		*	*	*	*									
12		1.020-1.3-1 0.0.0.0 ПЗ	*		*	*	*	*									
12	1	1.020-1.3-1 0.2.0.0	СБОРОЧНЫЕ ЕДИНИЦЫ: КАРКАС ПР.КП-15 КАРКАС ПР.КП-16 КАРКАС ПР.КП-17 КАРКАС ПР.КП-18 КАРКАС ПР.КП-19	1													
		1.020-1.3-1 0.2.0.0-01		-	1												
		1.020-1.3-1 0.2.0.0-02		-	-	1											
		1.020-1.3-1 0.2.0.0-03		-	-	-	1										
		1.020-1.3-1 0.2.0.0-04		-	-	-	-	1									
11	2	1.020-1.3-7 0.0.9.0-10	ИЗДЕЛИЕ ЗАКЛАДНОЕ МН-38	2	2	2	2	2									

НАЧ. ОТД.	ВОЛЬНСКИЙ	24.03	1.020-1.3-1 2.0.0.0		
И. КОМТ.	ВАСИЛЬЕВА	23.03			
ГИП	ПРИГОРЕВ	23.03			
РУК. ГР.	ОСИНА	23.03			
РУК. ГР.	ОСТРОВА	23.03			
ПРОВЕРИЛ	НОСОВА	23.03			
РАЗРАБ.	ЛУКИНА	23.03			

РИГЕЛЬ 1Р0П4

СТАДИЯ	ЛИСТ	ЛИСТОВ
Р		1

ЦНИИЭП

торгово-бытовых зданий и туристских комплексов

ФОРМАТ

ИНВ. № ПОДП.	ПОДП. И ДАТА	ВЗАМ. ИНВ. №	КОЛ-НА ИСПОЛН 1.020-1.3-1 2.0.0.0-										ПРИМЕ- ЧАНИЕ				
			-	01	02	03	04										
			МАТЕРИАЛЫ: БЕТОН ТЯЖ. М300 М.КУБ.														
			0.340	0.550	0.330	0.330	0.540										
			ПОКАЗАТЕЛИ: МАССА СТАЛИ КГ														
			29.92	49.18	31.82	36.78	48.28										
			АРМАТУРНЫЕ ИЗДЕЛИЯ														
			13.86	32.05	14.69	19.64	31.15										
			АРМАТУРНАЯ СТАЛЬ														
			13.86	32.05	14.69	19.64	31.15										
			КЛАСС А-III														
			11.57	28.25	12.44	17.40	27.39										
			Φ6АШ ГОСТ 5781-75														
			4.026	6.077	4.026	-	6.077										
			Φ8АШ ГОСТ 5781-75														
			2.083	3.267	-	9.41	3.188										
			Φ10АШ ГОСТ 5.1459-72*														
			1.344	-	4.476	0.99	-										
			Φ12АШ ГОСТ 5.1459-72*														
			4.119	1.935	3.942	-	1.935										
			Φ14АШ ГОСТ 5.1459-72*														
			-	16.97	-	-	16.19										
			Φ16АШ ГОСТ 5.1459-72*														
			2.289	3.799	2.243	2.243	3.753										
			КЛАСС ВР-I														
			2.289	3.799	2.243	2.243	3.753										
			Φ5ВР1 ТУ 14-4-659-75														
			16.05	17.13	17.13	17.13	17.13										
			ЗАКЛАДНЫЕ ИЗДЕЛИЯ														
			8.200	8.200	8.200	8.200	8.200										
			ПРОФИЛЬНАЯ СТАЛЬ														
			8.200	8.200	8.200	8.200	8.200										
			ПОЛОСОВАЯ														
			1.940	1.940	1.940	1.940	1.940										
			-110x8 ГОСТ 103-76 С38/23														
			6.260	6.260	6.260	6.260	6.260										
			-160x10 ГОСТ 103-76 С38/23														
			7.853	8.934	8.934	8.934	8.934										
			АРМАТУРНАЯ СТАЛЬ														
			7.853	8.934	8.934	8.934	8.934										
			КЛАСС А-III														
			3.181	3.181	3.181	3.181	3.181										
			Φ10АШ ГОСТ 5.1459-72*														
			4.672	-	-	-	-										
			Φ16АШ ГОСТ 5.1459-72*														
			-	5.753	5.753	5.753	5.753										
			Φ18АШ ГОСТ 5.1459-72*														
			-	-	-	-	-										

НАЧ. ОТД.	ВОЛЬНСКИЙ	24.03	1.020-1.3-1-2.0.0.0 ВМС		
И. КОМТ.	ВАСИЛЬЕВА	23.03			
ГИП	ПРИГОРЕВ	23.03			
РУК. ГР.	ОСИНА	23.03			
РУК. ГР.	ОСТРОВА	23.03			
ПРОВЕРИЛ	НОСОВА	23.03			
РАЗРАБ.	ЛУКИНА	23.03			

РИГЕЛЬ 1Р0П4

СТАДИЯ	ЛИСТ	ЛИСТОВ
Р		1

ЦНИИЭП

торгово-бытовых зданий и туристских комплексов

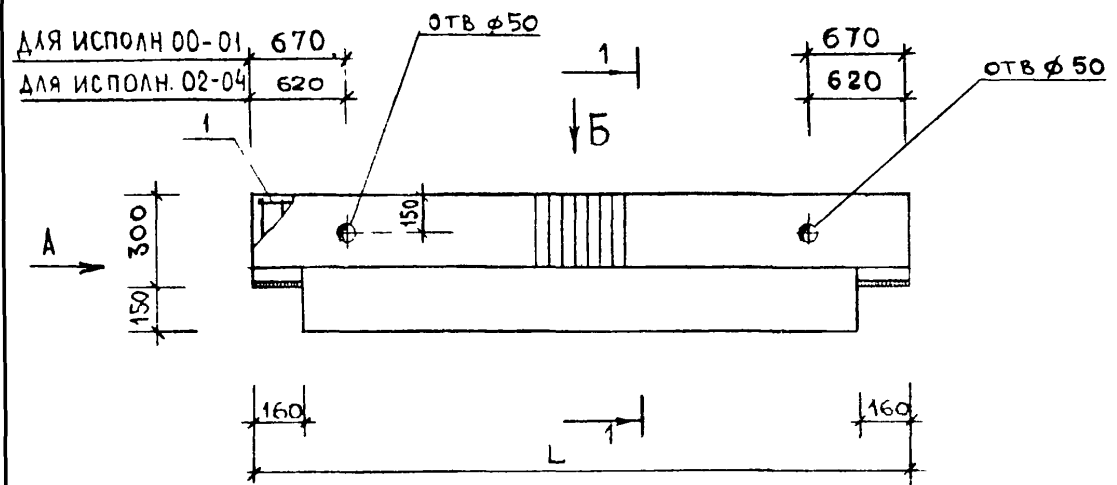
17520

12

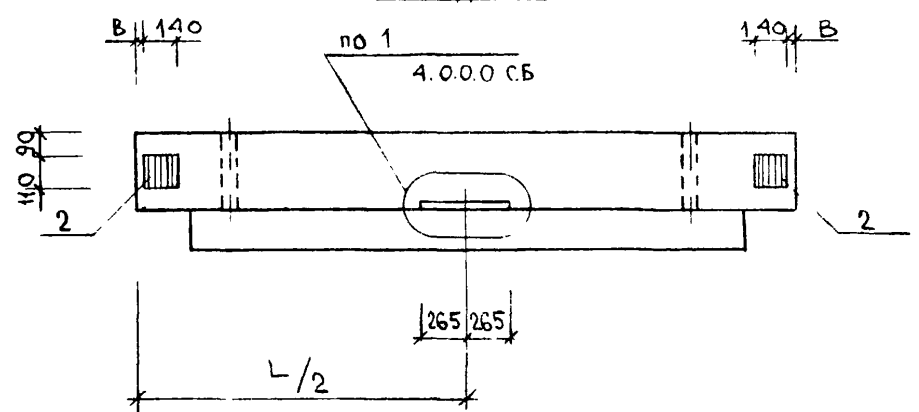
МАРКИРОВКА ИЗДЕЛИИ ПО ИСПОЛНЕНИИ

ПРИВЕДЕНА В ТАБЛИЦЕ ИСПОЛНЕНИЯ

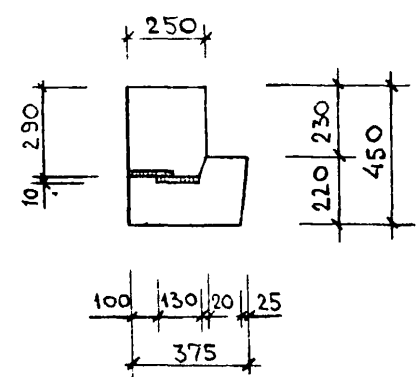
К СБОРОЧНОМУ ЧЕРТЕЖУ



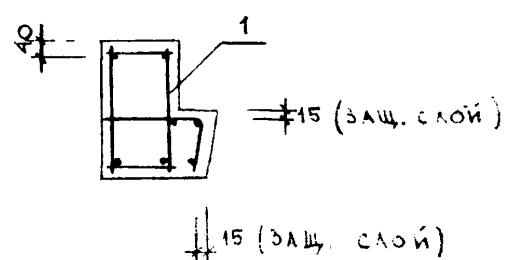
ВИД Б



ВИД А



1-1



ОБОЗНАЧЕНИЕ	МАРКА	РАЗМЕРЫ, ММ		МАССА, КГ
		L	B	
1.020-1.3-1 2.0.0.0	1 РОП 4. 27-35	2660	65	850
-01	1 РОП 4. 42-35	4160	65	1375
-02	1 РОП 4. 26-40	2560	15	825
-03	1 РОП 4. 26-59	2560	15	825
-04	1 РОП 4. 41-35	4060	15	1350

СЕТКИ ПОЛОК ПОДОГНУТЬ СООТВЕТСТВЕННО ВЕЛИЧИНЕ ЗАЩИТНОГО СЛОЯ

1.020-1.3-1 2.0.0.0 СБ				СТАЛЬ	МАССА	МАСШТАБ
НАЧ.ОТД.	ВОЛЫНСКИЙ		24.03	Р	СМ. ТАБЛ.	
Н.КОНТР.	ЛУКИНА		23.03			
Г.И.П.	ПРИГОРЕВ		23.03	ЛИСТ		
РУК.ГР.	ОСИНА		23.03			
РУК.ГР.	ОСТРОВА		23.03	ЛИСТОВ 1		
ПРОВЕРИЛ	ЛЕОНТЬЕВА		23.03			
РАЗРАБОТ	БАСИЛОВА		23.03	ЦНИИЭП		

РИГЕЛЬ 1РОП4

ФОРМАТ	ЭОЛ	ЗОНА	ОБОЗНАЧЕНИЕ	НАИМЕНОВАНИЕ	КОЛ НА ИСПОЛН				КОНТРОЛЬ	ПРИМЕЧАНИЕ
					01	02	03	04		
12			1.020-1.3-1 3.0.0.0.0 СБ	ДОКУМЕНТАЦИЯ: СВЯЗАННЫЕ ЧЕРТЕЖИ ВЕДОМОСТЬ МАТЕРИАЛОВ И ВЫБОРКА СТАЛИ ПОЯСНИТЕЛЬНАЯ ЗАПИСКА СБОРОЧНЫЕ ЕДИНИЦЫ: КАРКАС ПР.КП-45 КАРКАС ПР.КП-46 КАРКАС ПР.КП-47 КАРКАС ПР.КП-48						
2		1.020-1.3-1 3.0.0.0.0 ВМС	*		*	*				
2		1.020-1.3-1 0.0.0.0.0 ПВ	*		*	*				
2	1	1.020-1.3-1 0.3.0.0.0								
		1.020-1.3-1 0.3.0.0.0-01								
		1.020-1.3-1 0.3.0.0.0-02								
		1.020-1.3-1 0.3.0.0.0-03								
1.020-1.3-1 3.0.0.0.0					СТАДИЯ		ЛИСТ	ЛИСТОВ	ЦНИИЭП ТОРГОВО-ВЫПУСК ЗАДАНИИ И ТУРИСТСКИХ КОМПЛЕКСОВ	
РИГЕЛЬ Р3					Р		1			

ФОРМАТ II

ЭПВЦ КиевЭНИИЭП	ОПЕРАТОР ТЛП КОРТ	ВИД А		ВИД Б																										
		<table border="1" style="width: 100%; text-align: center;"> <thead> <tr> <th>ОБОЗНАЧЕНИЕ</th> <th>МАРКА</th> <th>L мм</th> <th>A мм</th> <th>МАССА кг</th> </tr> </thead> <tbody> <tr> <td>1.020-1.3-1 3000</td> <td>Р 3.26</td> <td>2560</td> <td>600</td> <td>230</td> </tr> <tr> <td>-01</td> <td>Р 3.56</td> <td>5560</td> <td>1200</td> <td>500</td> </tr> <tr> <td>-02</td> <td>Р 3.27</td> <td>2660</td> <td>600</td> <td>240</td> </tr> <tr> <td>-03</td> <td>Р 3.57</td> <td>5660</td> <td>1200</td> <td>510</td> </tr> </tbody> </table>				ОБОЗНАЧЕНИЕ	МАРКА	L мм	A мм	МАССА кг	1.020-1.3-1 3000	Р 3.26	2560	600	230	-01	Р 3.56	5560	1200	500	-02	Р 3.27	2660	600	240	-03	Р 3.57	5660	1200	510
ОБОЗНАЧЕНИЕ	МАРКА	L мм	A мм	МАССА кг																										
1.020-1.3-1 3000	Р 3.26	2560	600	230																										
-01	Р 3.56	5560	1200	500																										
-02	Р 3.27	2660	600	240																										
-03	Р 3.57	5660	1200	510																										
		1.020-1.3-1 3.0.0.0 СБ																												
		РИГЕЛЬ Р3		СТАДИЯ	МАССА																									
				Р	СМ ТАВА																									
				ЛИСТ	ЛИСТОВ 1																									
				ЦНИИЭП ТОРГОВО-ВЫПУСК ЗАДАНИИ И ТУРИСТСКИХ КОМПЛЕКСОВ																										

ИВ № ПОДЛ	ПОДП И ДАТА	ВЗЯМ ИВ №
	НАЧ ОТА Вольинский	24.03
	И КОНТР ЛУКИНА	23.03
	ГИП ПРИГОРЕВ	23.03
	РУК. ГР ОСИНА	23.03
	РУК. ГР ОСТРОВА	23.03
	ПРОВЕРИЛ ЛЕОНТЬЕВА	23.03
	РАЗРАБОТ. ВАСИЛЬЕВА	23.03

ИНВ. № ПОДЛ.	ПОДП. И ДАТА	ВЗАМ. ИНВ. №

ЭПВЦ КиевЗНИИЭП	ОПЕРАТОР	ПИНЧУК
	ТЛП КОРТ	<i>Пинчук</i>

НАИМЕНОВАНИЕ	КОЛ НА ИСПОЛН 1.020-1.3-1 3.0.0.0-											
	-	01	02	03								
МАТЕРИАЛЫ: БЕТОН ТЯЖ. М300 М.КУБ.	0.100	0.200	0.100	0.200								
ПОКАЗАТЕЛИ:												
МАССА СТАЛИ КГ	14.92	27.45	15.28	27.81								
АРМАТУРНЫЕ ИЗДЕЛИЯ	10.68	23.21	11.04	23.57								
АРМАТУРНАЯ СТАЛЬ	10.68	23.21	11.04	23.57								
КЛАСС А-III	10.68	23.21	11.04	23.57								
Φ6AIII ГОСТ 5781-75	2.659	5.722	2.703	5.766								
Φ16AIII ГОСТ 5.1459-72*	8.018	17.49	8.334	17.80								
ЗАКЛАДНЫЕ ИЗДЕЛИЯ	4.241	4.241	4.241	4.241								
ПРОФИЛЬНАЯ СТАЛЬ	2.800	2.800	2.800	2.800								
ПОЛОСОВАЯ	2.800	2.800	2.800	2.800								
-120X10 ГОСТ 103-76 С38/23	2.800	2.800	2.800	2.800								
АРМАТУРНАЯ СТАЛЬ	1.441	1.441	1.441	1.441								
КЛАСС А-I	0.620	0.620	0.620	0.620								
Φ8AI ГОСТ 5781-75	0.620	0.620	0.620	0.620								
КЛАСС А-III	0.821	0.821	0.821	0.821								
Φ8AIII ГОСТ 5781-75	0.821	0.821	0.821	0.821								

МАРКИРОВКА ИЗДЕЛИИ ПО ИСПОЛНЕНИЯМ ПРИВЕДЕНА В ТАБЛИЦЕ ИСПОЛНЕНИЯ К СБОРОЧНОМУ ЧЕРТЕЖУ	НАЧ. ОТД.	ВОЛЫНСКИЙ	<i>[подпись]</i>	24.03	1.020-1.3-1 3.0.0.0 ВМС	СТАДИЯ	ЛИСТ	ЛИСТОВ
	И. КОНТР.	ВАСИЛЬЕВА	<i>[подпись]</i>	23.03		Р		1
	ТИП	ПРИГОРЕВ	<i>[подпись]</i>	23.03		ЦНИИЭП торгово-бытовых зданий и туристских комплексов		
	РУК. ГР.	ОСТРОВА	<i>[подпись]</i>	23.03				
	РУК. ГР.	ОСИНА	<i>[подпись]</i>	23.03				
	ПРОВЕРИЛ	НОСОВА	<i>[подпись]</i>	23.03				
РАЗРАБ.	ЛУКИНА	<i>[подпись]</i>	23.03	РИГЕЛЬ Р3	ФОРМАТ '1'			

ИНВ. № ПОДЛ.	ПОДП. И ДАТА	ВЗАМ. ИНВ. №

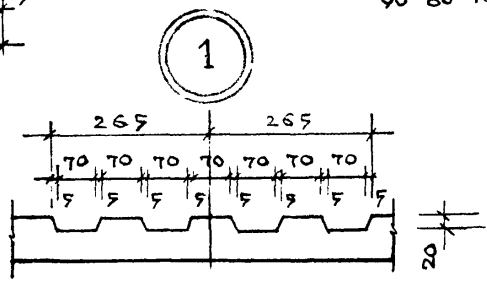
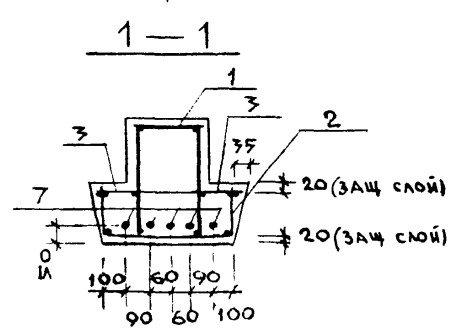
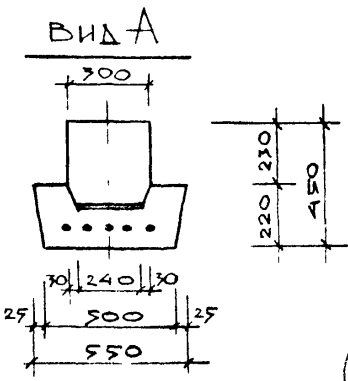
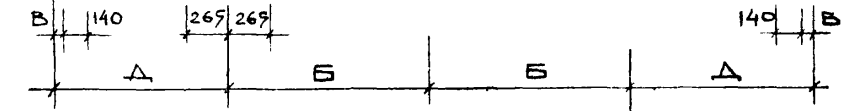
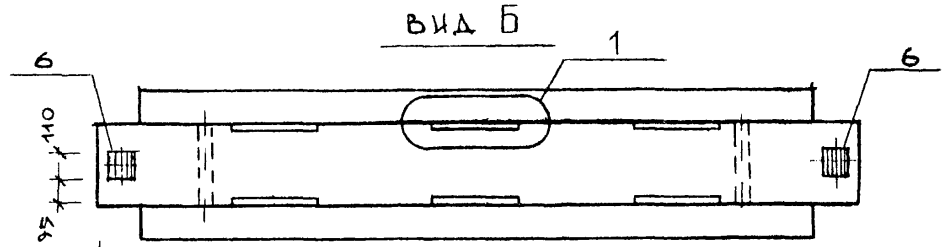
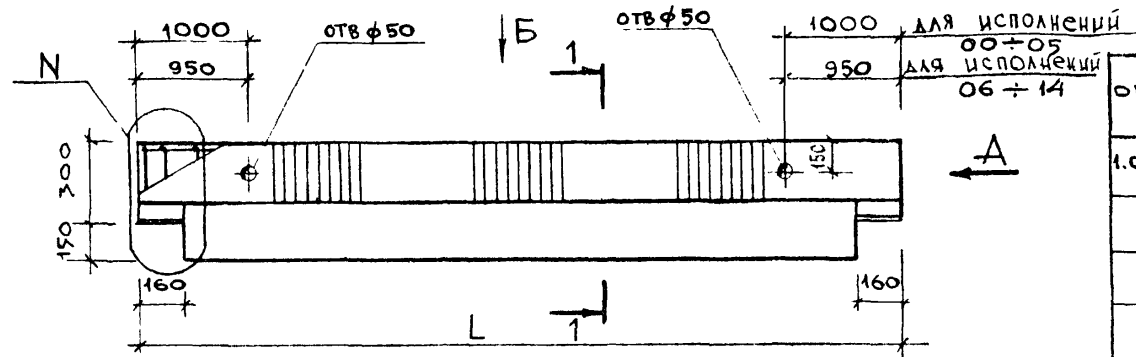
ЭПВЦ КиевЗНИИЭП	ОПЕРАТОР	
	ТЛП КОРТ	

ЛИСТ	
------	--

ФОРМАТ	ЗОНА	ПОЗ	ОБОЗНАЧЕНИЕ	НАИМЕНОВАНИЕ	КОП НА ИСПОЛН. 1.020-1.3-1 4.0.0.0-																ПРИМЕЧАНИЕ											
					-	01	02	03	04	05	06	07	08	09	10	11	12	13	14													
12			1.020-1.3-1 4.0.0.0 СБ	ДОКУМЕНТАЦИЯ: СВОРОЧНЫЙ ЧЕРТЕЖ ВЕДОМОСТЬ МАТЕРИАЛОВ И ВЫБОРКА СТАЛИ ПОЯСНИТЕЛЬНАЯ ЗАПИСКА	*	*	*	*	*	*	*	*	*	*	*	*	*	*	*	*	*											
12			1.020-1.3-1 4.0.0.0 ВМС		*	*	*	*	*	*	*	*	*	*	*	*	*	*	*	*	*	*										
12			1.020-1.3-1 0.0.0.0 ПЗ		*	*	*	*	*	*	*	*	*	*	*	*	*	*	*	*	*	*										
12	1		1.020-1.3-1 0.4.0.0	СВОРОЧНЫЕ ЕДИНИЦЫ: КАРКАС ПР.КП-20 КАРКАС ПР.КП-21 КАРКАС ПР.КП-22 КАРКАС ПР.КП-23 КАРКАС ПР.КП-24 КАРКАС ПР.КП-25 КАРКАС ПР.КП-26 КАРКАС ПР.КП-27 КАРКАС ПР.КП-28 КАРКАС ПР.КП-29 КАРКАС ПР.КП-30 КАРКАС ПР.КП-31 КАРКАС ПР.КП-32 КАРКАС ПР.КП-33	1																											
			1.020-1.3-1 0.4.0.0-01		-	1																										
			1.020-1.3-1 0.4.0.0-02		-	-	1																									
			1.020-1.3-1 0.4.0.0-03		-	-	-	1																								
			1.020-1.3-1 0.4.0.0-04		-	-	-	-	1																							
			1.020-1.3-1 0.4.0.0-05		-	-	-	-	-	1																						
			1.020-1.3-1 0.4.0.0-06		-	-	-	-	-	-	1																					
			1.020-1.3-1 0.4.0.0-07		-	-	-	-	-	-	-	1																				
			1.020-1.3-1 0.4.0.0-08		-	-	-	-	-	-	-	-	1																			
			1.020-1.3-1 0.4.0.0-09		-	-	-	-	-	-	-	-	-	1																		
			1.020-1.3-1 0.4.0.0-10		-	-	-	-	-	-	-	-	-	-	1																	
			1.020-1.3-1 0.4.0.0-11		-	-	-	-	-	-	-	-	-	-	-	1																
			1.020-1.3-1 0.4.0.0-12		-	-	-	-	-	-	-	-	-	-	-	-	1															
12	2		1.020-1.3-1 0.4.0.0-13		-	-	-	-	-	-	-	-	-	-	-	-	-	1														
			1.020-1.3-7 0.0.6.0-12	1	1	1	1	1	1																							
			1.020-1.3-7 0.0.6.0-02	-	-	-	-	-	-																							
			1.020-1.3-7 0.0.6.0-14	-	-	-	-	-	-	1																						
			1.020-1.3-7 0.0.6.0-04	-	-	-	-	-	-	-	1																					
11	3		1.020-1.3-7 0.0.5.0-04	2	2	2	2	2	2																							
			1.020-1.3-7 0.0.5.0-02	-	-	-	-	-	-																							
			1.020-1.3-7 0.0.5.0-08	-	-	-	-	-	-	2																						
			1.020-1.3-7 0.0.5.0-03	-	-	-	-	-	-	-	2																					
11	4		1.020-1.3-7 0.0.4.0-02	4	4	4	4	4	4	4	4																					
			1.020-1.3-7 0.0.4.0-01	-	-	-	-	-	-	-	-	4																				
			1.020-1.3-7 0.0.4.0	-	-	-	-	-	-	-	-	-	4																			
12	5		1.020-1.3-7 0.0.6.0-34	2	2	2	2	2	2	2	2	2	2	2	2	2	2	2	2	2	2	2	2	2	2	2	2	2				
11	6		1.020-1.3-7 0.0.9.0-10	2	2	2	2	2	2	2	2	2	2	2	2	2	2	2	2	2	2	2	2	2	2	2	2	2				
			ИЗДЕЛИЕ ЗАКЛАДНОЕ МН-38	2	2	2	2	2	2	2	2	2	2	2	2	2	2	2	2	2	2	2	2	2	2	2	2	2				
			ДЕТАЛИ: ГОСТ 10884-71																													
			Ф14АТУ L=5340	5	-	-	-	-	-	-	-	-	-	-	-	-	-	-	-	-	-	-	-	-	-	-	-	6.453				
			Ф16АТУ L=5340	-	5	5	-	-	-	-	-	-	-	-	-	-	-	-	-	-	-	-	-	-	-	-	-	8.428				
			Ф20АТУ L=5340	-	-	-	5	-	-	-	-	-	-	-	-	-	-	-	-	-	-	-	-	-	-	-	-	13.17				
			Ф20АТУ L=6540	-	-	-	-	5	5	-	-	-	-	-	-	-	-	-	-	-	-	-	-	-	-	-	-	16.13				
			Ф16АТУ L=5240	-	-	-	-	-	-	5	5	-	-	-	-	-	-	-	-	-	-	-	-	-	-	-	-	8.271				
			Ф18АТУ L=5240	-	-	-	-	-	-	-	-	5	5	-	-	-	-	-	-	-	-	-	-	-	-	-	-	10.47				
			Ф20АТУ L=5240	-	-	-	-	-	-	-	-	-	-	5	-	-	-	-	-	-	-	-	-	-	-	-	-	12.92				
			Ф22АТУ L=5240	-	-	-	-	-	-	-	-	-	-	-	5	-	-	-	-	-	-	-	-	-	-	-	-	15.64				
			Ф20АТУ L=6440	-	-	-	-	-	-	-	-	-	-	-	-	5	-	-	-	-	-	-	-	-	-	-	-	15.88				
			Ф22АТУ L=6440	-	-	-	-	-	-	-	-	-	-	-	-	-	5	-	-	-	-	-	-	-	-	-	-	19.22				

МАССА, КГ

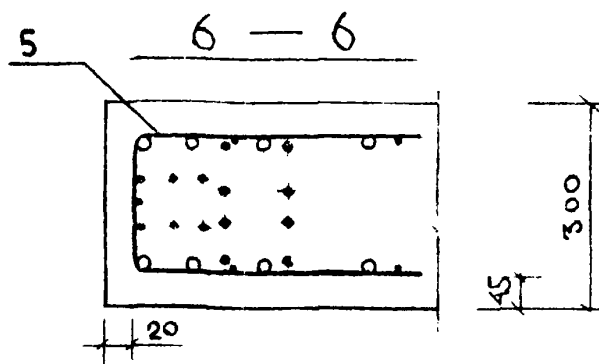
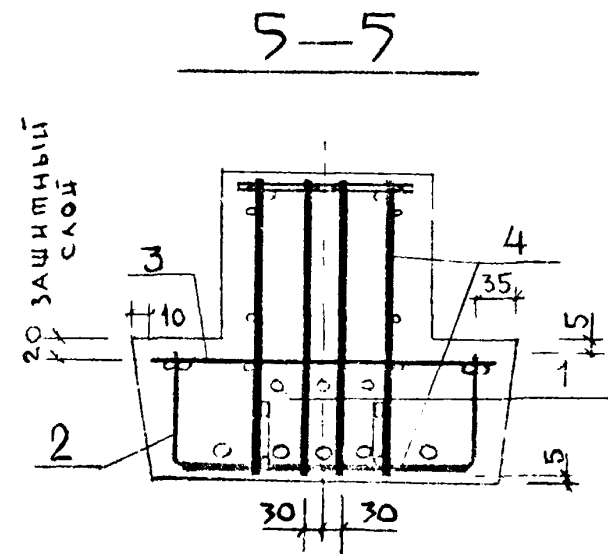
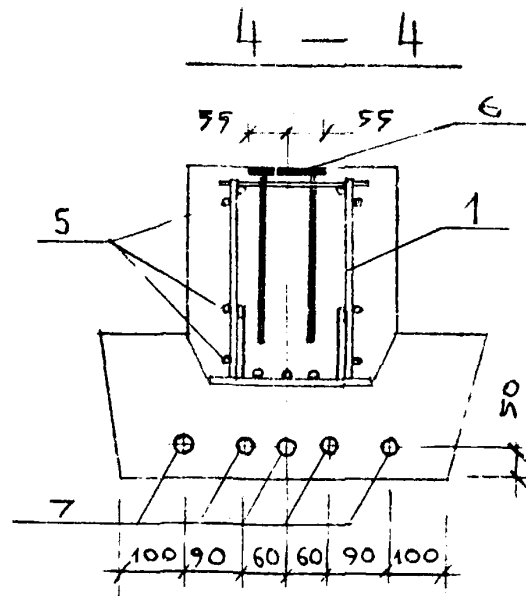
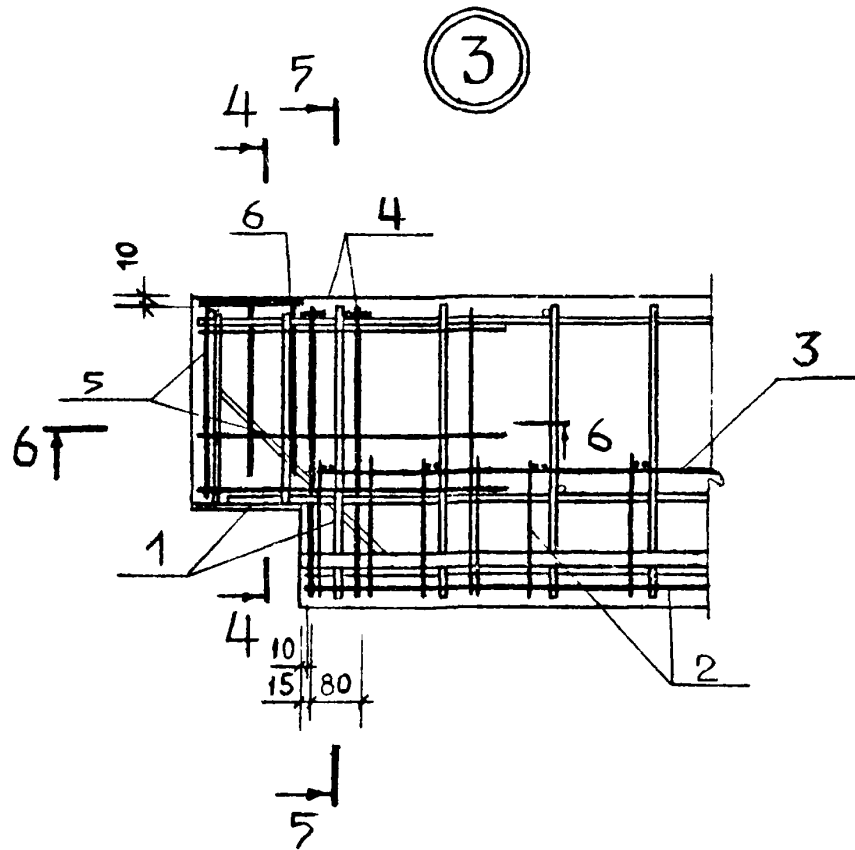
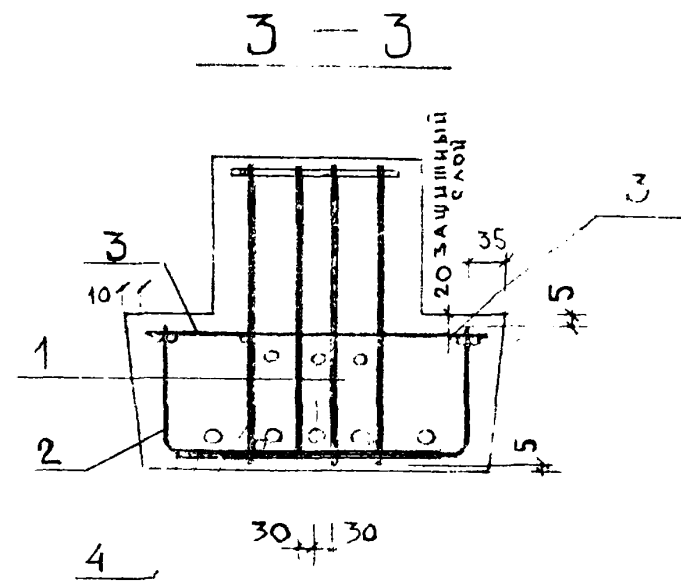
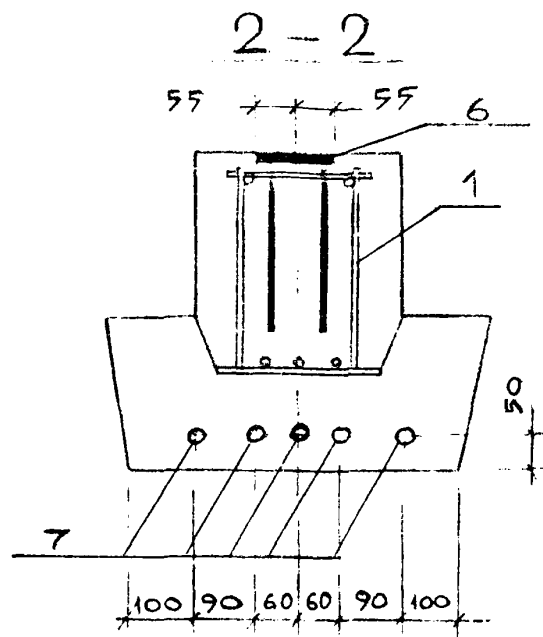
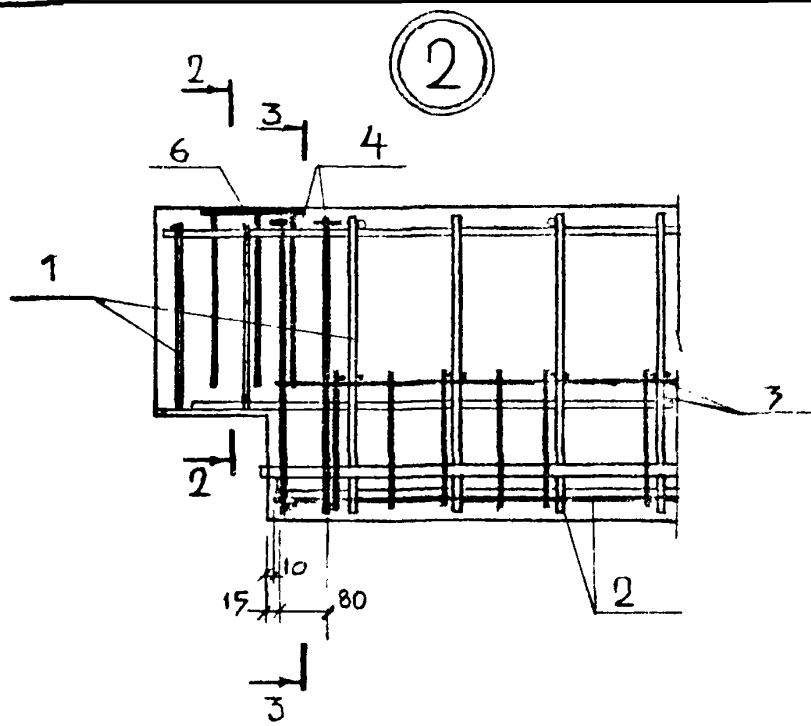
НАЧ ОТД	ВОЛЫНСКИЙ	<i>[подпись]</i>	24.03	1.020-1.3-1 4.0.0.0			
Н КОНТР	ВАСИЛЬЕВА	<i>[подпись]</i>	23.03				
ГИГ	ПРИГОРЕВ	<i>[подпись]</i>	23.03				
РУК ГР	ОСИНА	<i>[подпись]</i>	23.03	РИГЕЛЬ 1РДП 4	СТАДИЯ	ЛИСТ	ЛИСТОВ
РУК ГР	ОСТРОВА	<i>[подпись]</i>	23.03		Р		1
ПРОВЕРИЛ	НОСОВА	<i>[подпись]</i>	23.03		ЦНИИЭП		
РАЗРАБ	ЛУКИНА	<i>[подпись]</i>	23.03		Торгово-бытовых зданий и туристских комплексов		



ОБОЗНАЧЕНИЕ	МАРКА	РАЗМЕРЫ, ММ				N	МАССА КГ
		Л	Д	Б	В		
1.020-1.3 4.00.0	1РДП 4.57-39АтV	5660	1330	1500	65	2	2525
-01	1РДП 4.57-51АтV	5660	1330	1500	65	2	2525
-02	1РДП 4.57-57АтV	5660	1330	1500	65	2	2525
-03	1РДП 4.57-69АтV	5660	1330	1500	65	2	2525
-04	1РДП 4.69-51АтV	6860	1330	2100	65	2	3075
-05	1РДП 4.69-57АтV	6860	1330	2100	65	2	3075
-06	1РДП 4.56-51АтV	5560	1280	1500	15	2	2475
-07	1РДП 4.56-57АтV	5560	1280	1500	15	2	2475
-08	1РДП 4.56-69АтV	5560	1280	1500	15	2	2475
-09	1РДП 4.56-90АтV	5560	1280	1500	15	3	2475
-10	1РДП 4.56-110АтV	5560	1280	1500	15	3	2475
-11	1РДП 4.68-51АтV	6760	1280	2100	15	2	3025
-12	1РДП 4.68-57АтV	6760	1280	2100	15	2	3025
-13	1РДП 4.68-69АтV	6760	1280	2100	15	3	3025
-14	1РДП 4.68-82АтV	6760	1280	2100	15	3	3025

ИВ И ПОДПИСЬ И ДАТА ВЗНАЧ. ЧЛ

				1.020-1.3-14.0.0.0. СБ			
НАЧ. ОТД.	БОЛЬНИСКИЙ	<i>[Signature]</i>	24.03	Ригель 1РДП4	СТАДИЯ	МАССА	НАСШТАС
Н. КОНТР.	ВАСИЛЬЕВА	<i>[Signature]</i>	23.03		Р	СМ	ТАБА.
ГИП	ПРИГОРЕВ	<i>[Signature]</i>	23.03		ЛИСТ 1	ЛИСТОВ 2	
РУК. ГР.	ОСТРОВА	<i>[Signature]</i>	23.03		ЦНИИЭП торгово-выставочная здание и туристско-комплекс		
РУК. ГР.	ОСИНА	<i>[Signature]</i>	23.03				
ПРОВЕРИЛ	ЛУКНИА	<i>[Signature]</i>	23.03				
РАЗРАБ.	ЛЕОНТЬЕВА	<i>[Signature]</i>	23.03				



1.020-13-1 4000 СБ

АИСТ 2

ПИНЧУК
 ОПЕР ОР
 ТПП КОРТ
 ЭПВЦ
 КиевЗНИИЭП

ВЗАМ № В №
 ПОДП И ДАТА
 ИНВ № ПОДЛ

НАИМЕНОВАНИЕ	КОЛ НА ИСПОЛН. 1.020-1.3-1 4.0.0.0-															
	-	01	02	03	04	05	06	07	08	09	10	11	12	13	14	
МАТЕРИАЛЫ:																
БЕТОН ТЯЖ. М300 М.КУБ.	I.0I	-	-	-	-	-	0.99	-	-	-	-	-	-	-	-	
БЕТОН ТЯЖ. М400 М.КУБ.	-	I.0I	I.0I	I.0I	I.23	-	-	0.99	0.99	-	-	I.2I	I.2I	I.2I	I.2I	
БЕТОН ТЯЖ. М500 М.КУБ.	-	-	-	-	-	I.23	-	-	-	0.99	0.99	-	-	-	-	
ПОКАЗАТЕЛИ:																
МАССА СТАЛИ кг	80.93	98.10	111.8	139.1	160.2	175.6	97.06	97.06	124.7	157.4	203.6	158.4	174.5	211.8	289.1	
АРМАТУРНЫЕ ИЗДЕЛИЯ	64.31	81.48	95.18	118.9	143.5	159.0	80.44	80.44	104.5	138.0	180.6	141.8	157.9	188.8	266.1	
АРМАТУРНАЯ СТАЛЬ	64.31	81.48	95.18	118.9	143.5	159.0	80.44	80.44	104.5	138.0	180.6	141.8	157.9	188.8	266.1	
КЛАСС А-III	19.53	26.83	40.52	40.52	47.62	63.05	26.67	26.67	39.79	60.97	89.97	47.22	63.32	77.50	154.8	
Φ6АIII ГОСТ 5781-75	7.018	-	-	-	-	-	-	-	-	1.998	1.998	-	-	1.998	1.998	
Φ8АIII ГОСТ 5781-75	12.52	20.79	16.68	16.68	19.98	14.84	20.63	20.63	16.26	-	-	19.90	14.84	15.18	-	
Φ10АIII ГОСТ 5.1459-72*	-	6.042	6.042	6.042	6.042	6.042	6.042	6.042	6.042	25.01	-	6.042	6.042	-	-	
Φ12АIII ГОСТ 5.1459-72*	-	-	-	-	-	-	-	-	-	-	45.28	-	-	-	-	
Φ14АIII ГОСТ 5.1459-72*	-	-	-	-	-	-	-	-	-	-	-	-	15.52	20.10	42.08	
Φ16АIII ГОСТ 5.1459-72*	-	-	17.80	17.80	21.59	42.17	-	-	17.49	33.97	-	21.28	-	-	-	
Φ18АIII ГОСТ 5.1459-72*	-	-	-	-	-	-	-	-	-	-	-	-	26.93	-	25.65	
Φ22АIII ГОСТ 5.1459-72*	-	-	-	-	-	-	-	-	-	-	-	-	-	40.22	-	
Φ25АIII ГОСТ 5.1459-72*	-	-	-	-	-	-	-	-	-	-	42.70	-	-	-	-	
Φ32АIII ГОСТ 5.1459-72*	-	-	-	-	-	-	-	-	-	-	-	-	-	-	85.10	
КЛАСС АТ-У	32.26	42.14	42.14	65.85	80.64	80.64	41.35	41.35	52.34	64.61	78.18	79.41	79.41	96.09	96.09	
Φ14АТУ ГОСТ 10884-71	32.26	-	-	-	-	-	-	-	-	-	-	-	-	-	-	
Φ16АТУ ГОСТ 10884-71	-	42.14	42.14	-	-	-	41.35	41.35	-	-	-	-	-	-	-	
Φ18АТУ ГОСТ 10884-71	-	-	-	-	-	-	-	-	52.34	-	-	-	-	-	-	
Φ20АТУ ГОСТ 10884-71	-	-	-	65.85	80.64	80.64	-	-	-	64.61	-	79.41	79.41	-	-	
Φ22АТУ ГОСТ 10884-71	-	-	-	-	-	-	-	-	-	-	78.18	-	-	96.09	96.09	
КЛАСС ВР-Г	12.51	12.51	12.51	12.51	15.29	15.29	12.41	12.41	12.41	12.41	12.41	15.18	15.18	15.18	15.18	
Φ4ВРГ ТУ 14-4-659-75	5.361	5.361	5.361	5.361	6.506	6.506	5.322	5.322	5.322	5.322	5.322	6.466	6.466	6.466	6.466	
Φ5ВРГ ТУ 14-4-659-75	7.152	7.152	7.152	7.152	8.780	8.780	7.090	7.090	7.090	7.090	7.090	8.718	8.718	8.718	8.718	
ЗАКЛАДНЫЕ ИЗДЕЛИЯ	16.62	16.62	16.62	20.19	16.62	16.62	16.62	16.62	20.19	19.42	22.99	16.62	16.62	22.99	22.99	
ПРОФИЛЬНАЯ СТАЛЬ	6.760	6.760	6.760	6.760	6.760	6.760	6.760	6.760	6.760	6.760	6.760	6.760	6.760	6.760	6.760	
ПОЛОСОВАЯ	6.760	6.760	6.760	6.760	6.760	6.760	6.760	6.760	6.760	6.760	6.760	6.760	6.760	6.760	6.760	
-110Х8 ГОСТ 103-76 С38/23	1.940	1.940	1.940	1.940	1.940	1.940	1.940	1.940	1.940	1.940	1.940	1.940	1.940	1.940	1.940	
-160Х8 ГОСТ 103-76 С38/23	4.820	4.820	4.820	4.820	4.820	4.820	4.820	4.820	4.820	4.820	4.820	4.820	4.820	4.820	4.820	
АРМАТУРНАЯ СТАЛЬ	9.860	9.860	9.860	13.43	9.860	9.860	9.860	9.860	13.43	12.66	16.23	9.860	9.860	16.23	16.23	
КЛАСС А-III	9.860	9.860	9.860	13.43	9.860	9.860	9.860	9.860	13.43	12.66	16.23	9.860	9.860	16.23	16.23	
Φ10АIII ГОСТ 5.1459-72*	3.231	3.231	3.231	1.850	3.231	3.231	3.231	3.231	1.850	3.231	1.850	3.231	3.231	1.850	1.850	
Φ12АIII ГОСТ 5.1459-72*	-	-	-	1.989	-	-	-	-	1.989	-	-	-	-	1.989	1.989	
Φ14АIII ГОСТ 5.1459-72*	-	-	-	-	-	-	-	-	-	2.804	2.804	-	-	2.804	2.804	
Φ16АIII ГОСТ 5.1459-72*	6.629	6.629	6.629	-	6.629	6.629	6.629	6.629	-	6.629	-	6.629	6.629	-	-	
Φ18АIII ГОСТ 5.1459-72*	-	-	-	9.588	-	-	-	-	9.588	-	9.588	-	-	9.588	9.588	

МАРКИРОВКА ИЗДЕЛИИ ПО ИСПОЛНЕНИЯМ ПРИВЕДЕНА

В ТАБЛИЦЕ ИСПОЛНЕНИИ К СБОРОЧНОМУ ЧЕРТЕЖУ

НАЧ ОД	БОЛЫНСКИЙ	24.03
И КОНТР.	ВАСИЛЬЕВА	23.03
ГИП	ПРИГОРЕВ	23.03
РУК. ГР.	ОСТРОВА	23.03
РУК. ГР.	ОСИНА	23.03
ПРОВЕРИЛ	НОСОВА	23.03
РАЗРАБ.	ЛУКИНА	23.03

1.020-1.3-1 4.0.0.0. ВМС

РИТЕЛЬ 1РДШ 4

СТАДИЯ	ЛИСТ	ЛИСТОВ
Р		1
ЦНИИЭП		
ТОРГОВО-БЫТОВЫХ ЗДАНИЙ И ТУРИСТСКИХ КОМПЛЕКСОВ		

ФОРМАТ	ЗОНА	ПОЗ	ОБОЗНАЧЕНИЕ	НАИМЕНОВАНИЕ	КОЛ НА ИСПОЛН 1.020-1.3-1 5.0.0.0-													ПРИМЕЧАНИЕ					
					-	01	02	03	04	05	06	07	08	09	10	11							
12			1.020-1.3-1 5.0.0.0 СВ	ДОКУМЕНТАЦИЯ:	*	*	*	*	*	*	*	*	*	*	*	*	*	*	*	*	*	*	
12			1.020-1.3-1 5.0.0.0 ВМС	СБОРОЧНЫЙ ЧЕРТЕЖ	*	*	*	*	*	*	*	*	*	*	*	*	*	*	*	*	*		
12			1.020-1.3-1 0.0.0.0 ПЗ	ВЕДОМОСТЬ МАТЕРИАЛОВ И ВНЕОРКА СТАЛИ	*	*	*	*	*	*	*	*	*	*	*	*	*	*	*	*	*		
12				ПОЯСНИТЕЛЬНАЯ ЗАПИСКА	*	*	*	*	*	*	*	*	*	*	*	*	*	*	*	*	*		
12	1		1.020-1.3-1 0.5.0.0	СБОРОЧНЫЕ ЕДИНИЦЫ:	1																		
			1.020-1.3-1 0.5.0.0-01	КАРКАС ПР.КП-34	-	1																	
			1.020-1.3-1 0.5.0.0-02	КАРКАС ПР.КП-35			1	1															
			1.020-1.3-1 0.5.0.0-03	КАРКАС ПР.КП-36					1														
			1.020-1.3-1 0.5.0.0-04	КАРКАС ПР.КП-37						1													
			1.020-1.3-1 0.5.0.0-05	КАРКАС ПР.КП-38							1												
			1.020-1.3-1 0.5.0.0-06	КАРКАС ПР.КП-39								1											
			1.020-1.3-1 0.5.0.0-07	КАРКАС ПР.КП-40									1										
			1.020-1.3-1 0.5.0.0-08	КАРКАС ПР.КП-41										1									
			1.020-1.3-1 0.5.0.0-09	КАРКАС ПР.КП-42											1								
			1.020-1.3-1 0.5.0.0-10	КАРКАС ПР.КП-43												1							
12	2		1.020-1.3-7 0.0.6.0-13	КАРКАС ПР.КП-44	1	1	1	1									1						
			1.020-1.3-7 0.0.6.0-03	СЕТКА С-48					1														
			1.020-1.3-7 0.0.6.0-15	СЕТКА С-38						1	1												
			1.020-1.3-7 0.0.6.0-05	СЕТКА С-50							1	1											
			1.020-1.3-7 0.0.5.0-04	СЕТКА С-40											1	1							
11	3		1.020-1.3-7 0.0.5.0-02	СЕТКА С-19	1	1	1	1															
			1.020-1.3-7 0.0.5.0-08	СЕТКА С-17					1														
			1.020-1.3-7 0.0.5.0-03	СЕТКА С-23						1	1												
			1.020-1.3-7 0.0.4.0-04	СЕТКА С-18											1	1							
11	4		1.020-1.3-7 0.0.4.0-03	СЕТКА С-5	4	4	4	4	4	4	4	4	4	4	4	4	4	4	4	4	4		
			1.020-1.3-7 0.0.6.0-34	СЕТКА С-4													2	2		2	2		
12	5		1.020-1.3-7 0.0.9.0-10	СЕТКА С-69	2	2	2	2	2	2	2	2	2	2	2	2	2	2	2	2	2		
11	6			ИЗДЕЛИЕ ЗАКЛАДНОЕ МН-38	2	2	2	2	2	2	2	2	2	2	2	2	2	2	2	2	2		
				ДЕТАЛИ:																			
БЧ	7		ГОСТ 10884-71	Φ12АТУ L=5340	2																	4.741	
				Φ14АТУ L=5340		2	3															6.453	
				Φ16АТУ L=5340				3														8.428	
				Φ20АТУ L=6540					3													16.13	
				Φ14АТУ L=5240						3												6.332	
				Φ18АТУ L=5240							3											10.47	
				Φ20АТУ L=5240								3										12.92	
				Φ22АТУ L=5240									3									15.64	
				Φ20АТУ L=6440										3								15.88	
				Φ22АТУ L=6440											3							19.22	

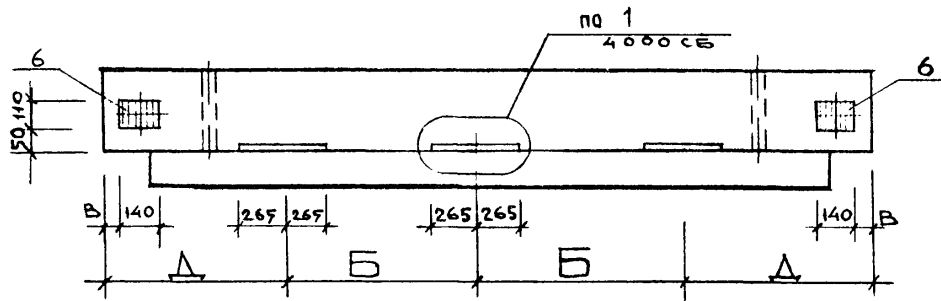
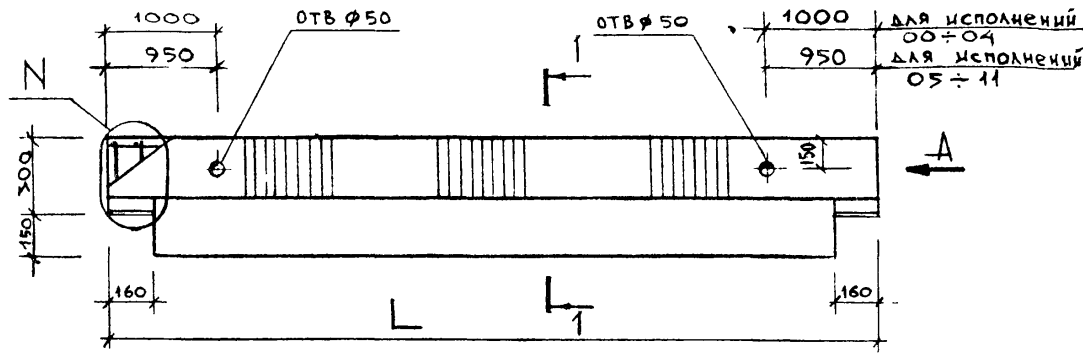
МАССА, КГ

НАЧ ОТД	ВОЛЫНСКИЙ	<i>[подпись]</i>	24.03
Н КОНТР	НОСОВА	<i>[подпись]</i>	23.03
ГИП	ПРИГОРЕВ	<i>[подпись]</i>	23.03
РУК. ГР.	ОСТРОВА	<i>[подпись]</i>	23.03
РУК. ГР.	ОСИНА	<i>[подпись]</i>	23.03
ПРОВЕРИЛ	ЛУКИНА	<i>[подпись]</i>	23.03
РАЗРАБ	ВАСИЛЬЕВА	<i>[подпись]</i>	23.03

1.020-1.3-1 5.0.0.0

РИГЕЛЬ ПРОП4

СТАДИЯ	ЛИСТ	ЛИСТОВ
Р		1
ЦНИИЭП		торгово бытовых зданий и туристских комплексов



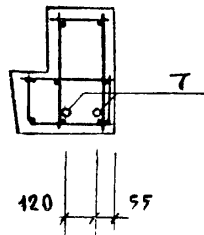
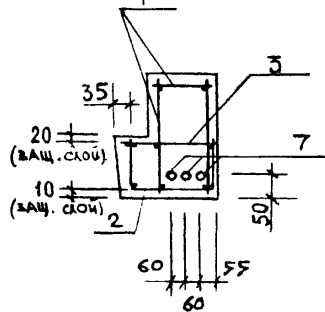
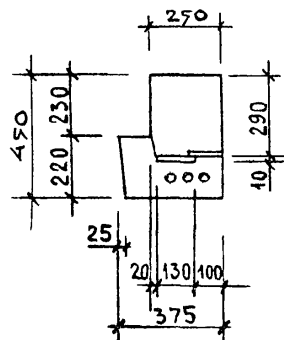
Вид А

1-1

Рис. 1

Рис. 2

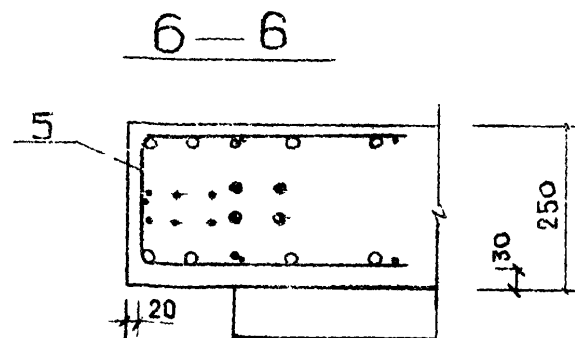
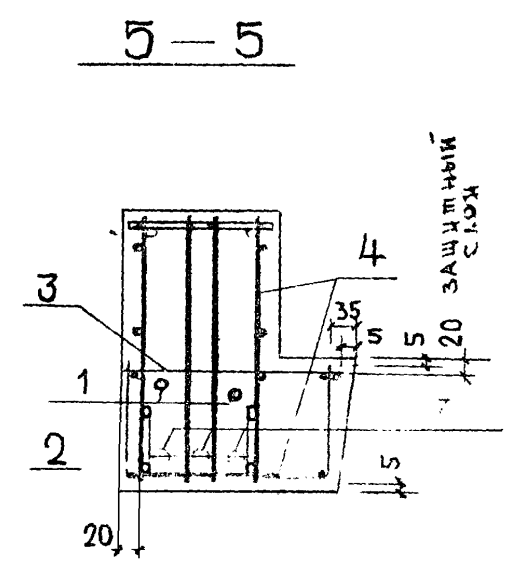
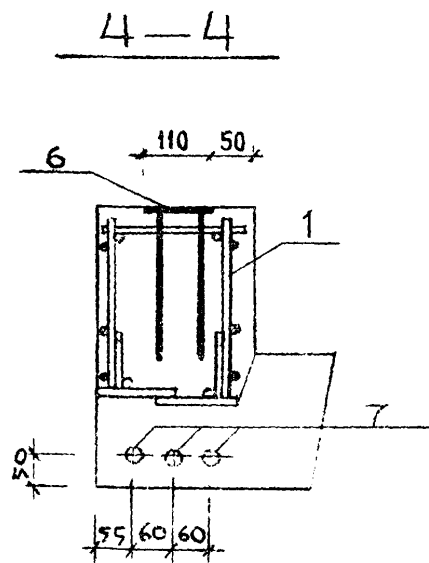
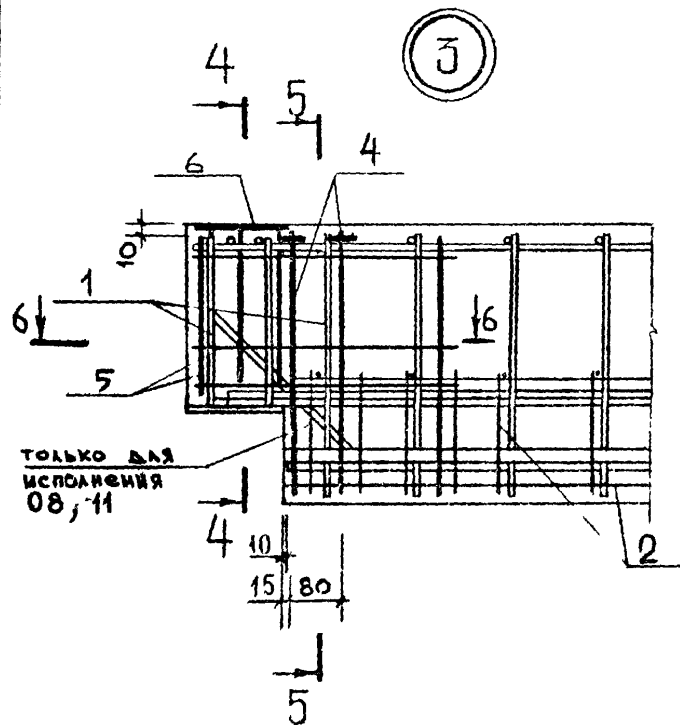
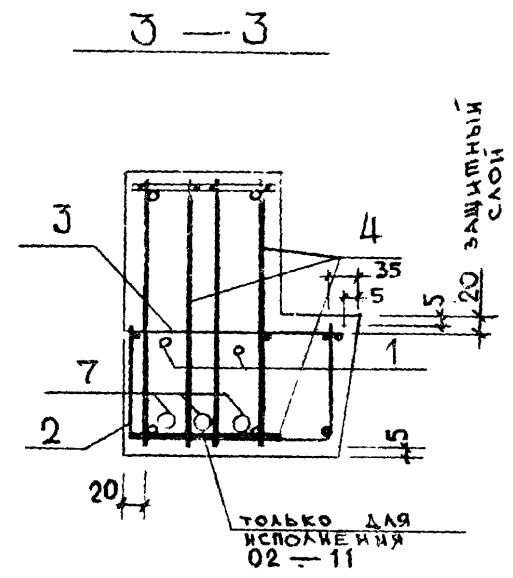
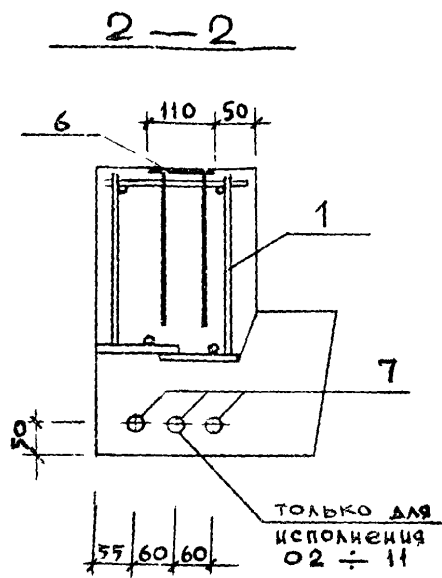
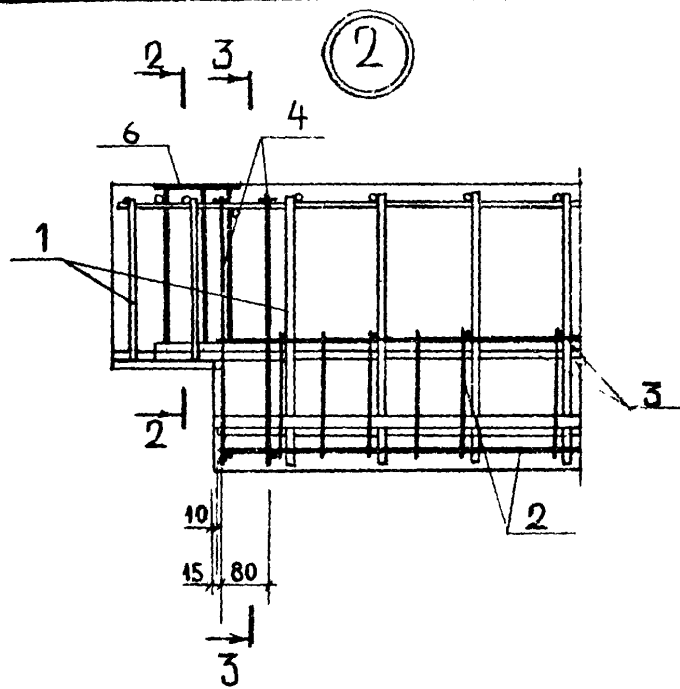
(ост. см. рис. 1)



ОБОЗНАЧЕНИЕ	МАРКА	РАЗМЕРЫ ММ				N	Рис. для сев. 1-1	МАССА КГ
		Л	Д	Б	В			
1.020-1.3-1 5.000	1РОП 4.57-15 АтV	5660	1330	1500	65	2	2	1900
-01	1РОП 4.57-21 АтV	5660	1330	1500	65	2	2	1900
-02	1РОП 4.57-30 АтV	5660	1330	1500	65	2	1	1900
-03	1РОП 4.57-35 АтV	5660	1330	1500	65	2	1	1900
-04	1РОП 4.69-30 АтV	6860	1330	2100	65	2	1	2300
-05	1РОП 4.56-30 АтV	5560	1280	1500	15	2	1	1870
-06	1РОП 4.56-40 АтV	5560	1280	1500	15	2	1	1870
-07	1РОП 4.56-48 АтV	5560	1280	1500	15	3	1	1870
-08	1РОП 4.56-59 АтV	5560	1280	1500	15	3	1	1870
-09	1РОП 4.68-30 АтV	6760	1280	2100	15	2	1	2280
-10	1РОП 4.68-40 АтV	6760	1280	2100	15	3	1	2280
-11	1РОП 4.68-45 АтV	6760	1280	2100	15	3	1	2280

				1020-1.3-1 5.000 СБ		
				Ригель 1РОП4		
И.О.ТД	ВОЛЫНСКИЙ	<i>[Signature]</i>	24.03	СТАДИЯ	МАССА	МАСШТАБ
И.КОНТР	ВАСИЛЬЕВА	<i>[Signature]</i>	23.03	Р	СМ ТАБЛ	
ГИП	ПРИГОРЕВ	<i>[Signature]</i>	23.03	ЛИСТ 1 ЛИСТОВ 2		
РУК.ГР	ОСИНА	<i>[Signature]</i>	23.03	ЦНИИЭП ТОРГОВО-БЕЛОРУДНЫХ ЗАДАНИЙ И ПРОЕКТИРОВАНИЯ КОМПЛЕКСОВ		
РУК.ГР	ОСТРОВА	<i>[Signature]</i>	23.03			
ПРОВЕРИЛ	ЛУКИНА	<i>[Signature]</i>	23.03			
РАЗРАБОТ	ЛЕОНТЬЕВА	<i>[Signature]</i>	23.03			

И.О.ТД ПОДЛ. ПОДПИСЬ И ДАТА ВЗАУСН. ИИИИ

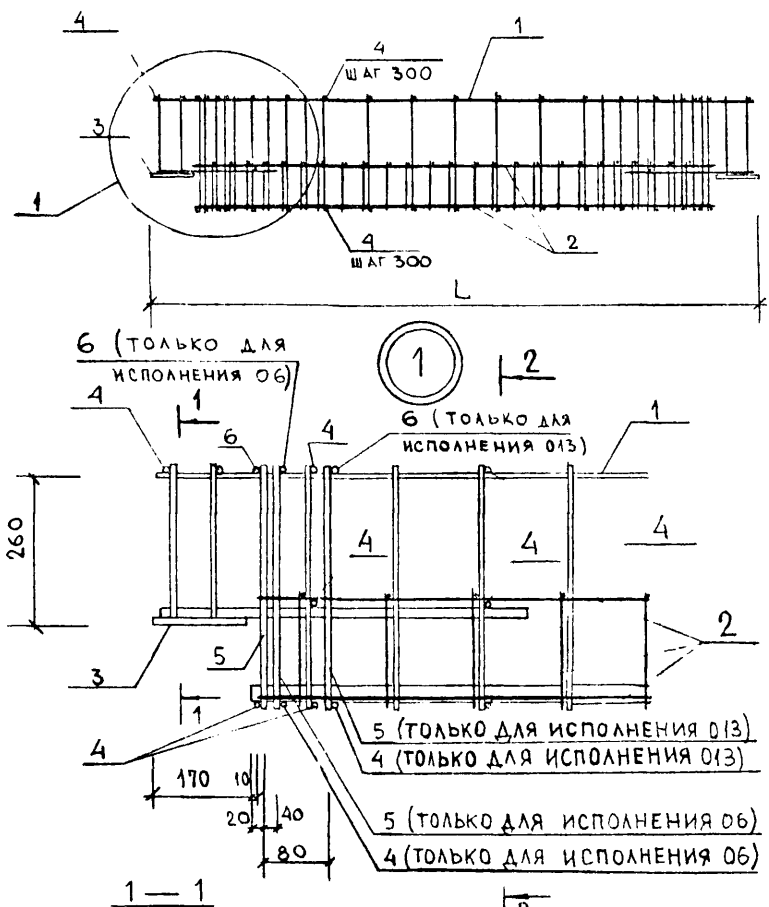


1.020-13-1 5.000 СБ

ЛИСТ
2

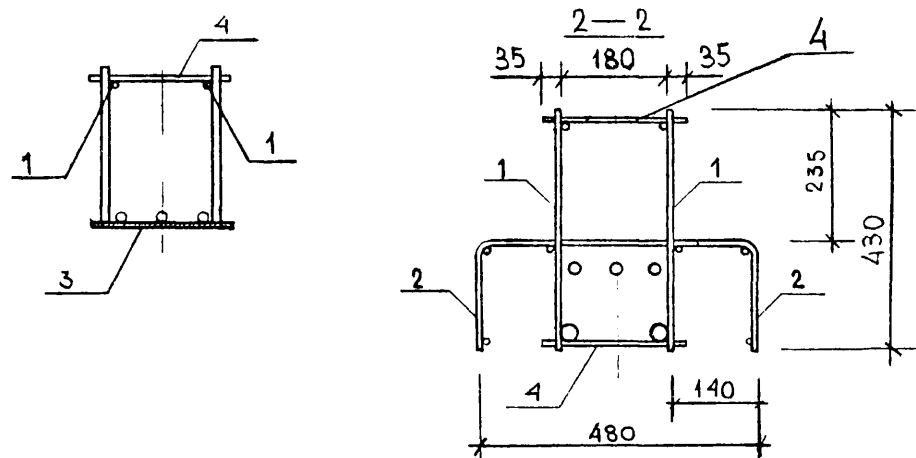
НАИМЕНОВАНИЕ	КОЛ-ВО ИСПОЛН 1.020-1.3-1 5.0.0.0-																				
	-	01	02	03	04	05	06	07	08	09	10										
МАТЕРИАЛЫ: БЕТОН ТЯЖ. М300 М.КУБ. БЕТОН ТЯЖ. М400 М.КУБ.	0.760	0.760	0.760	0.760	0.920	0.750	0.750	0.750	-	0.910	-	0.910									
ПОКАЗАТЕЛИ: МАССА СТАЛИ КГ	55.39	64.18	74.60	80.53	124.0	71.08	82.32	104.8	115.7	119.9	141.3	153.0									
АРМАТУРНЫЕ ИЗДЕЛИЯ	39.34	48.13	57.47	63.40	106.8	53.95	64.04	86.52	94.66	102.7	123.1	131.9									
АРМАТУРНАЯ СТАЛЬ	39.34	48.13	57.47	63.40	106.8	53.95	64.04	86.52	94.66	102.7	123.1	131.9									
КЛАСС А-III	21.42	26.79	29.67	29.67	48.17	26.58	24.27	39.38	39.38	44.88	55.18	64.05									
Φ6АН ГОСТ 5781-75	6.903	-	-	-	-	-	-	1.998	1.998	-	-	1.998									
Φ8АН ГОСТ 5781-75	7.955	20.23	20.23	20.23	18.54	20.15	24.27	19.89	19.89	23.60	15.03	15.03									
Φ10АН ГОСТ 5.1459-72*	6.560	6.560	-	-	8.040	6.437	-	-	-	-	5.475	5.475									
Φ12АН ГОСТ 5.1459-72*	-	-	9.446	9.446	-	-	-	-	-	-	-	11.40									
Φ16АН ГОСТ 5.1459-72*	-	-	-	-	21.59	-	-	17.49	17.49	21.28	21.28	41.54									
КЛАСС АТ-У	9.482	12.91	19.36	25.29	48.39	19.00	31.40	38.77	46.91	47.65	57.65	57.65									
Φ12АТУ ГОСТ 10884-71	9.482	-	-	-	-	-	-	-	-	-	-	-									
Φ14АТУ ГОСТ 10884-71	-	12.91	19.36	-	-	19.00	-	-	-	-	-	-									
Φ16АТУ ГОСТ 10884-71	-	-	-	25.29	-	-	-	-	-	-	-	-									
Φ18АТУ ГОСТ 10884-71	-	-	-	-	-	-	31.40	-	-	-	-	-									
Φ20АТУ ГОСТ 10884-71	-	-	-	-	48.39	-	-	38.77	-	47.65	-	-									
Φ22АТУ ГОСТ 10884-71	-	-	-	-	-	-	-	-	46.91	-	57.65	57.65									
КЛАСС ВР-I	8.437	8.437	8.437	8.437	10.29	8.367	8.367	8.367	8.367	10.22	10.22	10.22									
Φ4ВРI ТУ 14-4-659-75	4.861	4.861	4.861	4.861	5.903	4.822	4.822	4.822	4.822	5.864	5.864	5.864									
Φ5ВРI ТУ 14-4-659-75	3.576	3.576	3.576	3.576	4.390	3.545	3.545	3.545	3.545	4.359	4.359	4.359									
ЗАКЛАДНЫЕ ИЗДЕЛИЯ	16.05	16.05	17.13	17.13	17.13	17.13	18.29	18.29	21.09	17.13	18.29	21.09									
ПРОФИЛЬНАЯ СТАЛЬ	8.200	8.200	8.200	8.200	8.200	8.200	8.200	8.200	8.200	8.200	8.200	8.200									
ПОЛОСОВАЯ	8.200	8.200	8.200	8.200	8.200	8.200	8.200	8.200	8.200	8.200	8.200	8.200									
-110X8 ГОСТ 103-76 С38/23	1.940	1.940	1.940	1.940	1.940	1.940	1.940	1.940	1.940	1.940	1.940	1.940									
-160X10 ГОСТ 103-76 С38/23	6.260	6.260	6.260	6.260	6.260	6.260	6.260	6.260	6.260	6.260	6.260	6.260									
АРМАТУРНАЯ СТАЛЬ	7.853	7.853	8.934	8.934	8.934	8.934	10.09	10.09	12.89	8.934	10.09	12.89									
КЛАСС А-III	7.853	7.853	8.934	8.934	8.934	8.934	10.09	10.09	12.89	8.934	10.09	12.89									
Φ10АН ГОСТ 5.1459-72*	3.181	3.181	3.181	3.181	3.181	3.181	3.181	3.181	3.181	3.181	3.181	3.181									
Φ14АН ГОСТ 5.1459-72*	-	-	-	-	-	-	-	-	-	-	-	-									
Φ16АН ГОСТ 5.1459-72*	4.672	4.672	-	-	-	-	-	-	2.804	-	-	2.804									
Φ18АН ГОСТ 5.1459-72*	-	-	5.753	5.753	5.753	5.753	-	-	-	5.753	-	-									
Φ20АН ГОСТ 5.1459-72*	-	-	-	-	-	-	6.905	6.905	6.905	-	6.905	6.905									

МАРКИРОВКА ИЗДЕЛИЙ ПО ИСПОЛНЕНИЯМ ПРИВЕДЕНА	НАЧ ОТОД	ВОЛЫНСКИЙ	24.03	1.020-1.3-1 5.0.0.0 ВМС
	И КОНТР	ВАСИЛЬЕВА	23.03	
В ТАБЛИЦЕ ИСПОЛНЕНИИ К СБОРОЧНОМУ ЧЕРТЕЖУ	ТИП	ПРИГОРЕВ	23.03	РИГЕЛЬ ПРОП4
	РУК ГР	ОСТРОВА	23.03	
	РУК ГР	ОСИНА	23.03	СТАДИЯ ЛИСТ ЛИСТОВ Р 1 1 ЦНИИЭП торгово-бытовых зданий и туристских комплексов
	ПРОВЕРИЛ	НОСОВА	23.03	
	РАЗРАБ	ЛУУИНА	23.03	



ОБОЗНАЧЕНИЕ	МАРКА	L мм	МАССА, кг
1.020-1.3-1.0.1.0.0	КП-1	2660	27.4
-01	КП-2	2660	29.7
-02	КП-3	2660	32.1
-03	КП-4	2660	34.1
-04	КП-5	4160	59.4
-05	КП-6	4160	61.0
-06	КП-7	4160	71.2
-07	КП-8	2560	30.0
-08	КП-9	2560	31.7
-09	КП-10	2560	38.6
-10	КП-11	2560	46.2
-11	КП-12	4060	56.6
-12	КП-13	4060	58.7
-13	КП-14	4060	68.6

- Поз. 5 приваривается к плоскому каркасу типа СКР- или КР- с помощью контактной точечной сварки перед сборкой пространственного каркаса.
- Поз. 6 приварить к поз. 5 контактной точечной сваркой.

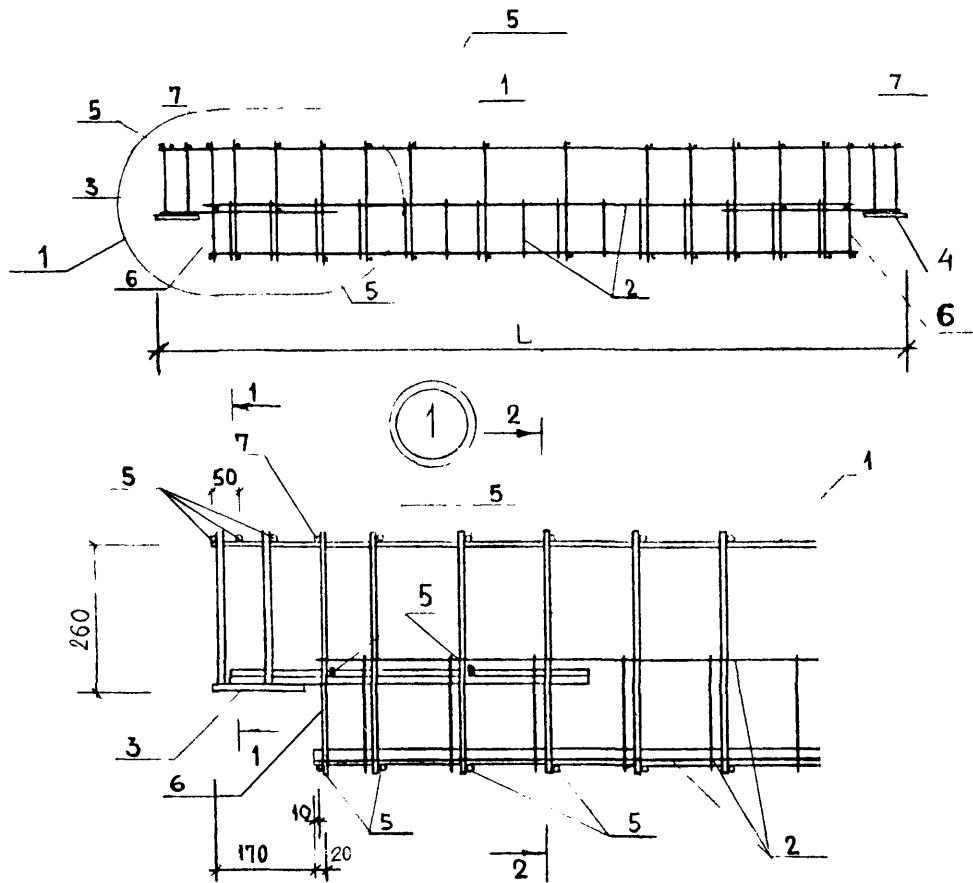


1.020-1.3-1.0.1.0.0 СБ				СТАДИЯ	МАССА	МАСШТАБ
НАЧ. ОТА	ВОЛЫНСКИЙ		24.03	Р	СМ ТАБЛ	
Н. КОНТР.	ЛУКИНА		23.03			
ГИП	ПРИГОРЕВ		23.03	ЛИСТ	ЛИСТОВ 1	ТОРГОВО- БЫТОВЫХ ЗДАНИЙ И ТУРИСТИЧЕСКИХ КОМПЛЕКСОВ
РУК ГР	ОСИНА		23.03			
РУК ГР	ОСТРОВА		23.03	ЦНИИЭП		
ПРОВЕРИЛ	ЛЕОНТЬЕВА		23.03			
РАЗРАБОТ	ВАСИЛЬЕВА		23.03			

ИНВ. № ПОДЛ			ПОДП. И ДАТА			ВЗАМ. ИНВ. №			ЭПВЦ КиевЗНИИЭП		ОПЕРАТОР ТЛП КОРТ						
ФОРМАТ	ЗОНА	ЛОЗ	ОБОЗНАЧЕНИЕ	НАИМЕНОВАНИЕ	КОЛ-НА ИСПОЛН										ПРИМЕ- ЧАНИЕ		
					1.020-1.3-1	0.2.0.0-	01	02	03	04							
12			1.020-1.3-1 0.2.0.0 СВ	ДОКУМЕНТАЦИЯ: СВОРОЧНЫЙ ЧЕРТЕЖ	*	*	*	*	*								
11	1		1.020-1.3-7 0.0.2.0-36	СВОРОЧНЫЕ ЕДИНИЦЫ: КАРКАС ПЛОСКИЙ КР-37	2												
			1.020-1.3-7 0.0.1.0-17	КАРКАС УКР. СВ. СКР-14	-	2											
			1.020-1.3-7 0.0.2.0-40	КАРКАС ПЛОСКИЙ КР-41	-		2										
			1.020-1.3-7 0.0.2.0-37	КАРКАС ПЛОСКИЙ КР-38	-			2									
11	2		1.020-1.3-7 0.0.1.0-16	КАРКАС УКР. СВ. СКР-18	-				2								
			1.020-1.3-7 0.0.7.0-02	СЕТКА С-87	1												
			1.020-1.3-7 0.0.7.0	СЕТКА С-83	-	1											
			1.020-1.3-7 0.0.7.0-03	СЕТКА С-88	-		1	1									
			1.020-1.3-7 0.0.7.0-01	СЕТКА С-84	-				1								
12	3		1.020-1.3-7 0.0.8.0-20	ИЗДЕЛИЕ ЗАКЛ.МН-21 ЛЕВ	1												
			1.020-1.3-7 0.0.8.0-21	ИЗДЕЛИЕ ЗАКЛ.МН-22 ЛЕВ	-	1	1	1	1								
12	4		1.020-1.3-7 0.0.8.0-27	ИЗДЕЛИЕ ЗАКЛ.МН-21 ПРАВ	1												
			1.020-1.3-7 0.0.8.0-28	ИЗДЕЛИЕ ЗАКЛ.МН-22 ПРАВ	-	1	1	1	1								
БЧ	5			ДЕТАЛИ: ГОСТ 5781-75 Ф6АШ L=220 Ф8АШ L=220 ГОСТ 5.1459-72 * Ф10АШ L=430 Ф12АШ L=430 Ф10АШ L=220 Ф12АШ L=220	37	5I	34	-	5I	-	-	-	-	-	-	-	МАССА КГ 0.05 0.09
БЧ	6				4	-	4	4	-	-	-	-	-	-	-	-	0.26 0.38
БЧ	7				2	-	2	2	-	-	-	-	-	-	-	-	0.14 0.20
				НАЧ. ОТД. ВОЛЫНСКИЙ 24.03		1.020-1.3-1 0.2.0.0											
				Н.КОНТР. ВАСИЛЬЕВА Вася 23.03													
				ГИП. ПРИГОРЕВ 23.03													
				Р/К ГР. ОСТРОВА Ольга 23.03													
				РУК. ГР. ОСИНА Алла 23.03													
				ПРОВЕРИЛ. НОСОВА Нина 23.03													
				РАЗРАБ. ЛУКИНА Лена 23.03													
						КАРКАС ПРОСТРАНСТВЕННЫЙ КИ						СТАДИЯ П		ЛИСТ И		ЛИСТОВ И	
												ЦНИИЭП		ОБЪЕКТ Бытовое зданий и курортных комплексов			

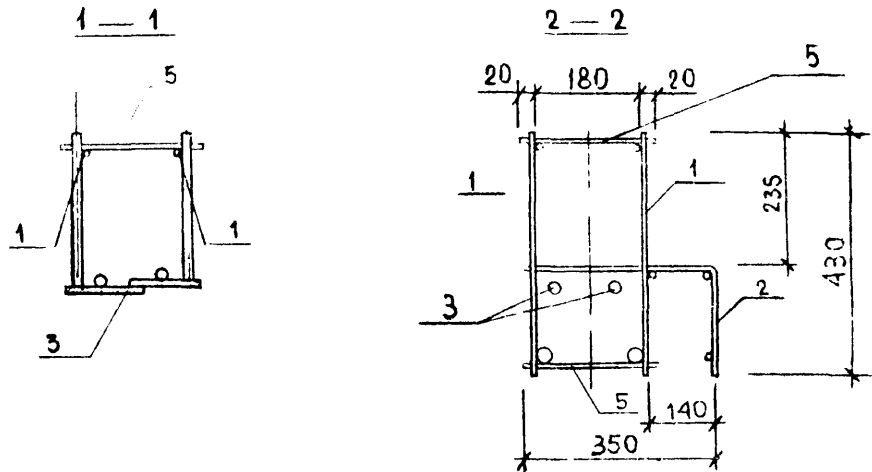
ФОРМА

ИНВ. № ПОДЛ			ПОДП. И ДАТА			ВЗАМ. ИНВ. №			ЭПВЦ КиевЗНИИЭП		ОПЕРАТОР ТЛП КОРТ			
ЛИСТ														



ОБОЗНАЧЕНИЕ	МАРКА	L, мм	МАССА, кг
1020-13-1 0100	КП - 15	2660	261
-01	КП - 16	4160	454
-02	КП - 17	2560	280
-03	КП - 18	2560	34.8
-04	КП - 19	4060	44.5

1. Поз. 6 приваривается к плоскому каркасу типа СКР - или КР - с помощью контактной точечной сварки перед сборкой пространственного каркаса.
 2. Поз.7 приварить к поз.6 контактной точечной сваркой.

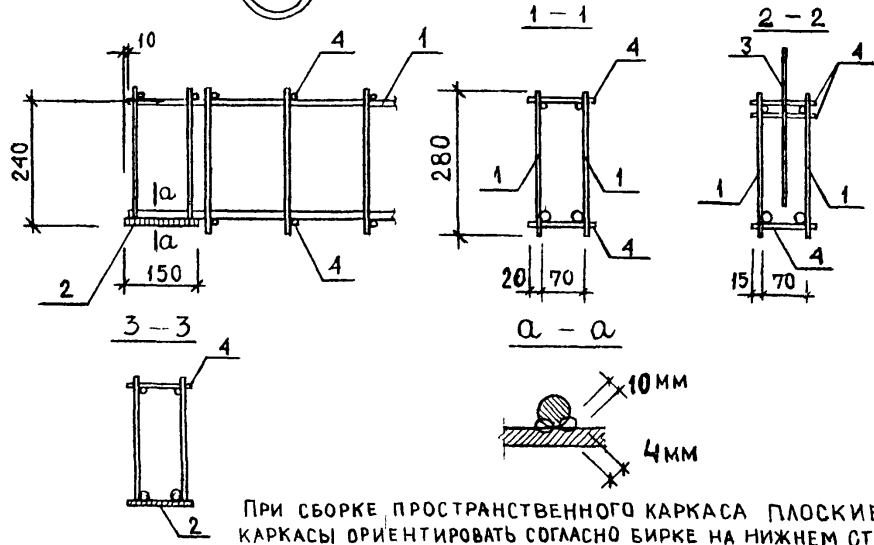
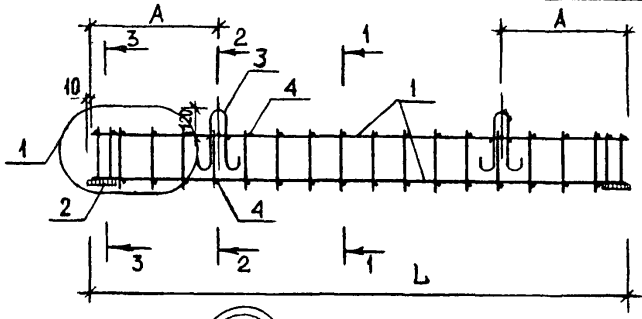


1020-13-1 0.2.0.0 СБ				СТАДИЯ	МАССА	МАСШТАБ
НАЧ.ОТДЕЛА	ВОЛЫНСКИЙ	<i>[Signature]</i>	24.03	Р	СМ ТАБЛ.	
Н.КОНТР	ЛУКИНА		23.03			
ГИП	ПРИГОРЕВ		23.03	КАРКАС ПРОСТРАНСТВЕННЫЙ КП		
РУК.ГР.	ОСИНА		23.03			
РУК.ГР.	ОСТРОВА		23.03	ЛИСТ	ЛИСТОВ	1
ПРОВЕРИЛ	ЛЕОНТЬЕВА	<i>[Signature]</i>	23.03	ЦНИИЭП ТОРГОВО- БЫТОВЫХ ЗДАНИЙ И ТУРИСТСКИХ КОМПЛЕКСОВ		
РАЗРАБОТ	ВАСИЛЬЕВА	<i>[Signature]</i>	23.03			

ФОРМАТ	ЗОНА	ПОДП. И ДАТА	ВЗАМ. ИНВ. №	СВОЗНАЧЕНИЕ	НАИМЕНОВАНИЕ	КОЛ. ЧА. ИСПОЛН.				ПРИМЕЧАНИЕ	
						1.020-1.3-1	0.3.0.0-1	0.3.0.0-2	0.3.0.0-3		
12				1.020-1.3-1 0.3.0.0 СБ	ДОКУМЕНТАЦИЯ: СВОРОЧНЫЙ ЧЕРТЕЖ	-	01	02	03		
11	1			1.020-1.3-7 0.0.3.0-37	СВОРОЧНЫЕ ЕДИНИЦЫ: КАРКАС ПЛОСКИЙ КР-110	*	*	*	*		
				1.020-1.3-7 0.0.3.0-38	КАРКАС ПЛОСКИЙ КР-111	2	-	2	-		
				1.020-1.3-7 0.0.3.0-42	КАРКАС ПЛОСКИЙ КР-115	-	-	-	2		
				1.020-1.3-7 0.0.3.0-43	КАРКАС ПЛОСКИЙ КР-116	-	-	-	2		
11	2			1.020-1.3-7 0.0.9.0-09	ИЗДЕЛИЕ ЗАКЛАДНОЕ МН-37	2	2	2	2		
БМ	4				ДЕТАЛИ: ГОСТ 5781-75	24	44	24	44	МАССА КГ	
12	3			1.400-9 ВЫП.1	ПЕЛЯ СТРОПОВЧАЯ УП-1	2	2	2	2	0.022	
						1.020-1.3-1 0.3.0.0					
						КАРКАС ПРОСТРАНСТВЕННЫЙ КП				СТАДИЯ ЛИСТ ЛИСТОВ 1	
										ЦНИИЭП	
										торгово-бытовых зданий и сооружений КОМПЛЕКТОВ	

ФОРМАТ II

ИНВ. №	ПОДП.	ДАТА	ВЗАМ. ИНВ. №	1.020-1.3-1 0.3.0.0 СБ				
				КАРКАС ПРОСТРАНСТВЕННЫЙ КП				
				СТАДИЯ		МАССА		МАСШТАБ
				Р	СМ	ТАБА		
				ЛИСТ	ЛИСТОВ 1			
				ТОРГОВО-БЫТОВЫХ ЗАДАНИИ И ТЕХНИЧЕСКИХ УСЛОВИЙ				
				ЦНИИЭП				



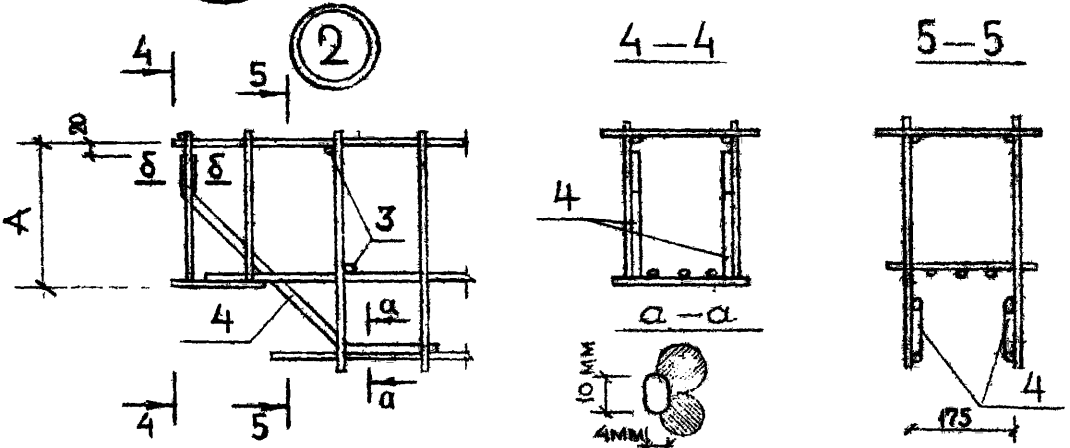
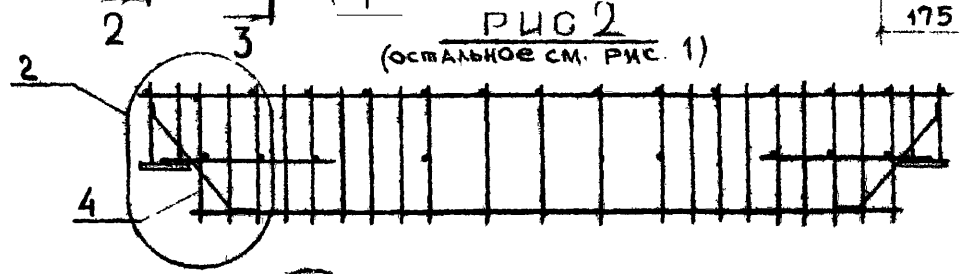
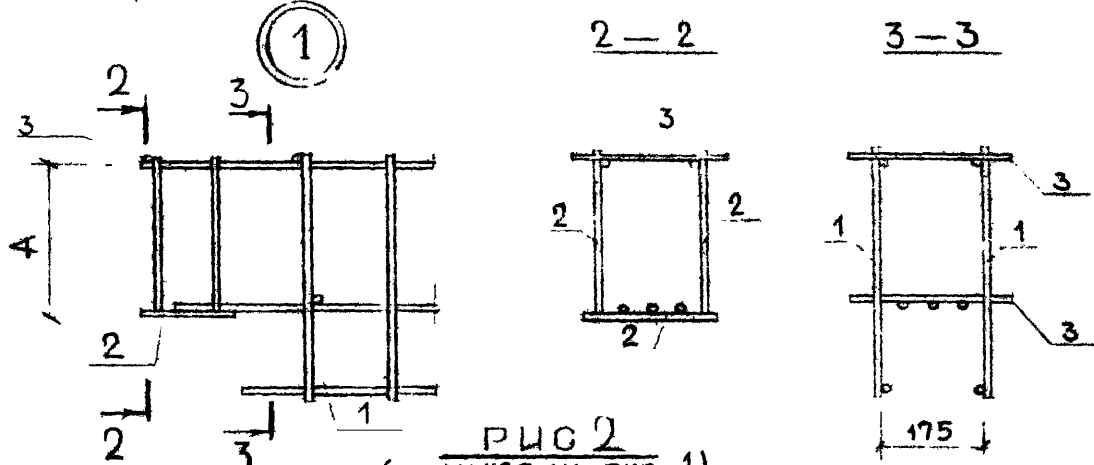
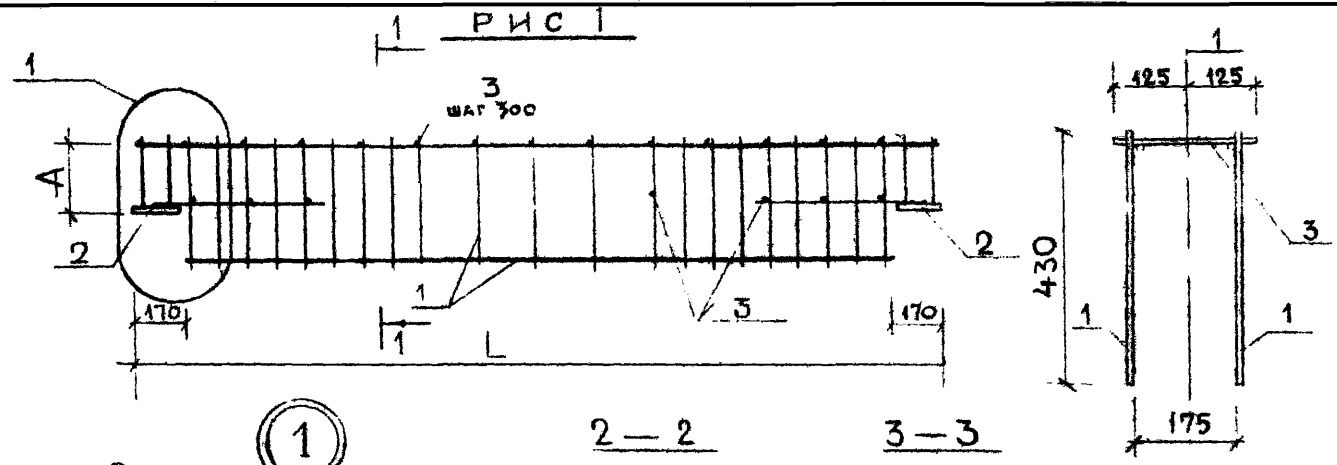
ПРИ СБОРКЕ ПРОСТРАНСТВЕННОГО КАРКАСА ПЛОСКИЕ КАРКАСЫ ОРИЕНТИРОВАТЬ СОГЛАСНО БИРКЕ НА НИЖНЕМ СТЕРЖНЕ

ОБОЗНАЧЕНИЕ	МАРКА	L	A	МАССА КГ
1.020-1.3-1 0.3.0.0	КП-45	2560	590	14.9
-01	КП-46	5560	4490	27.5
-02	КП-47	2660	590	15.3
-03	КП-48	5660	1490	27.8

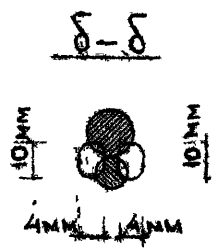
НАЧ. ОТД.	ВОЛЫНСКИЙ	24.03
Н. КОНТ.	ЛУКИНА	23.03
ГИП	ПРИГОРЕВ	23.03
РУК. ГР.	ОСИНА	23.03
РУК. ГР.	ОСТРОВА	23.03
ПРОВЕРИЛ	ЛЕОНТЬЕВА	23.03
РАЗРАБОТ	ВАСИЛЬЕВА	23.03

ФОРМАТ	ЗОНА	ПОЗ	ОБОЗНАЧЕНИЕ	НАИМЕНОВАНИЕ	КОЛ НА ИСПОЛН. 1.020-1.3-1 0.4.0.0-													ПРИМЕЧАНИЕ									
					-	01	02	03	04	05	06	07	08	09	10	11	12		13								
12			1.020-1.3-1 0.4.0.0 СВ	ДОКУМЕНТАЦИЯ: СВОРОЧНЫЙ ЧЕРТЕЖ	*	*	*	*	*	*	*	*	*	*	*	*	*										
11	1		1.020-1.3-7 0.0.2.0-09	СВОРОЧНЫЕ ЕДИНИЦЫ: КАРКАС ПЛОСКИЙ КР-10	2																						
			1.020-1.3-7 0.0.2.0-10	КАРКАС ПЛОСКИЙ КР-11	-	2																					
			1.020-1.3-7 0.0.2.0-12	КАРКАС ПЛОСКИЙ КР-13	-	-	2	2																			
			1.020-1.3-7 0.0.2.0	КАРКАС ПЛОСКИЙ КР-1	-	-	-	-	2																		
			1.020-1.3-7 0.0.2.0-01	КАРКАС ПЛОСКИЙ КР-2	-	-	-	-	-	2																	
			1.020-1.3-7 0.0.2.0-15	КАРКАС ПЛОСКИЙ КР-16	-	-	-	-	-	-	2																
			1.020-1.3-7 0.0.2.0-19	КАРКАС ПЛОСКИЙ КР-20	-	-	-	-	-	-	-	2															
			1.020-1.3-7 0.0.2.0-17	КАРКАС ПЛОСКИЙ КР-18	-	-	-	-	-	-	-	-	2														
			1.020-1.3-7 0.0.2.0-20	КАРКАС ПЛОСКИЙ КР-21	-	-	-	-	-	-	-	-	-	2													
			1.020-1.3-7 0.0.2.0-03	КАРКАС ПЛОСКИЙ КР-4	-	-	-	-	-	-	-	-	-	-	2												
			1.020-1.3-7 0.0.2.0-04	КАРКАС ПЛОСКИЙ КР-5	-	-	-	-	-	-	-	-	-	-	-	2											
			1.020-1.3-7 0.0.2.0-05	КАРКАС ПЛОСКИЙ КР-6	-	-	-	-	-	-	-	-	-	-	-	-	2										
12	2		1.020-1.3-7 0.0.2.0-06	КАРКАС ПЛОСКИЙ КР-7	-	-	-	-	-	-	-	-	-	-	-	-	-	2									
			1.020-1.3-7 0.0.8.0-01	ИЗДЕЛИЕ ЗАКЛАДНОЕ МН-2	2	2	2	-	2	2	-	2	2	2	2	2											
			1.020-1.3-7 0.0.8.0	ИЗДЕЛИЕ ЗАКЛАДНОЕ МН-1	-	-	-	2	-	-	-	2	-	2	-	-	2	2									
ВЧ	3			ДЕТАЛИ: ГОСТ 5781-75	30	-	-	-	-	-	-	-	-	-	-	-	-	-	-	-	-	-	-	-	-	-	МАССА ,КГ
				Ф6АШ L=250	-	30	30	30	36	36	30	30	-	-	36	36	36	-	-	-	-	-	-	-	-	0.062	
				Ф8АШ L=250	-	-	-	-	-	-	-	-	-	-	-	-	-	-	-	-	-	-	-	-	-	0.110	
				ГОСТ 5.1459-72*	-	-	-	-	-	-	-	-	-	-	-	-	-	-	-	-	-	-	-	-	-	0.173	
				Ф10АШ L=250	-	-	-	-	-	-	-	-	30	-	-	-	-	-	-	-	-	-	-	-	-	0.249	
				Ф12АШ L=250	-	-	-	-	-	-	-	-	-	-	30	-	-	-	-	-	-	-	-	-	-	0.249	
11	4		1.020-1.3-7 0.0.0.1-02	ГОСТ 5.1459-72* СТЕРЖЕНЬ ГРУНТАЙ	-	-	-	-	-	-	-	-	-	4	4	-	-	4	4	-	-	-	-	-	-	0.701	

НАЧ.ОТД.	ВОЛЫНСКИЙ		24.03	1.020-1.3-1 0.4.0.0		
Н.КОНТР.	БАСИЛЬЕВА		23.03			
ГИП	ПРИГОВЕВ		23.03	СТАДИЯ	ЛИСТ	ЛИСТОВ
РУК. ГР.	ОСТРОВА		23.03	Р		1
РУК. ГР.	ОСИНА		23.03	КАРКАС		
ПРОВЕРИЛ	НОСОВА		23.03	ПРОСТРАНСТВЕННЫЙ КЛ		
РАЗРАБ.	ЛУКИНА		23.03	ЦНИИЭП		



ОБОЗНАЧЕНИЕ	МАРКА	РИС	РАЗМЕРЫ, ММ		МАССА КГ
			L	A	
1.020-1.3-1 0.400	КП-20	1	5660	260	28.5
-01	КП-21	1	5660	260	33.6
-02	КП-22	1	5660	260	47.3
-03	КП-23	1	5660	260	50.9
-04	КП-24	1	6860	260	54.4
-05	КП-25	1	6860	260	69.8
-06	КП-26	1	5560	260	33.5
-07	КП-27	1	5560	260	50.1
-08	КП-28	2	5560	260	68.6
-09	КП-29	2	5560	260	98.5
-10	КП-30	1	6760	260	54.0
-11	КП-31	1	6760	260	70.1
-12	КП-32	2	6760	260	86.0
-13	КП-33	2	6760	250	163.3



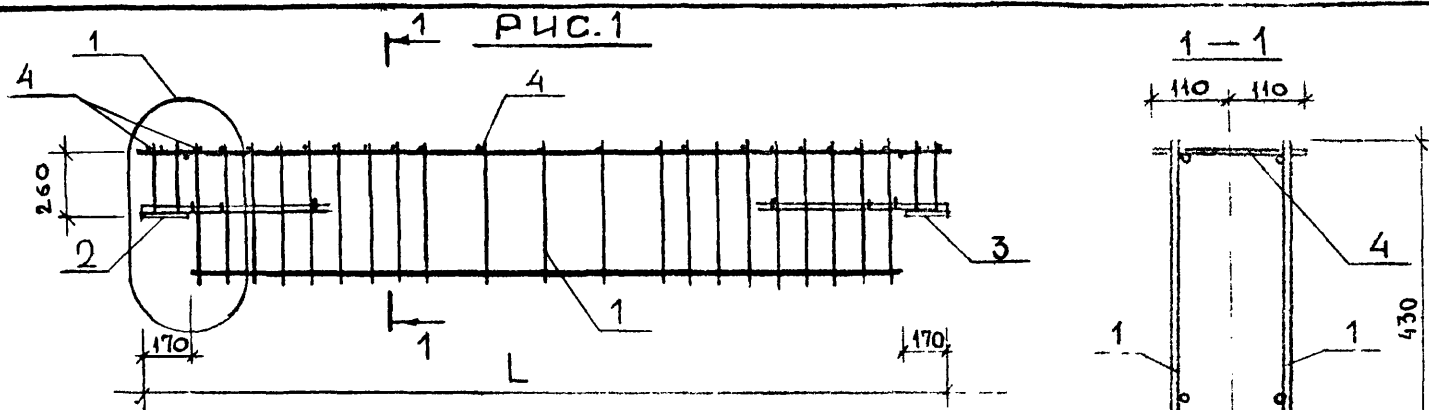
1.020-1.3-1 0.400 СБ			СТАДИЯ	МАССА	МАСШТАБ
НАЧ ОМД	ВОЛЫНСКИЙ	24.03	Р	СМ	ТАБЛ.
И. КОМПР	ВАСИЛЬЕВА	23.03			
РИС	ПРИГОРОВ	23.03	ЛИСТ 1	ЛИСТОВ 1	ЦНИИЭП
РИС ГР	ОСТРОВА	23.03			
РИС ГР	ОСИНА	23.03	КОМПЛЕКТОВ		
ПРОВЕРИ	ЛУКИНА	23.03			
РАЗРАБ	ЛЕОНТЬЕВА	23.03			

УТВЕРЖДЕНО ПОДПИСЬ Д. КАТАРЗАНОВ

ФОРМАТ	ЗОНА	ПОЗ.	ОБОЗНАЧЕНИЕ	НАИМЕНОВАНИЕ	КОЛ										ПРИМЕЧАНИЕ									
					1.020-1.3-1 0.5.0.0-																			
					-	01	02	03	04	05	06	07	08	09	10									
12			1.020-1.3-1 0.5.0.0 СВ	ДОКУМЕНТАЦИЯ: СВОРОЧНЫЙ ЧЕРТЕЖ	*	*	*	*	*	*	*	*	*	*	*									
11	1		1.020-1.3-7 0.0.2.0-13	СВОРОЧНЫЕ ЕДИНИЦЫ: КАРКАС ПЛОСКИЙ КР-14	2																			
			1.020-1.3-7 0.0.2.0-11	КАРКАС ПЛОСКИЙ КР-12	-	2																		
			1.020-1.3-7 0.0.2.0-14	КАРКАС ПЛОСКИЙ КР-15	-	-	2																	
			1.020-1.3-7 0.0.2.0-02	КАРКАС ПЛОСКИЙ КР-3	-	-	-	2																
			1.020-1.3-7 0.0.2.0-16	КАРКАС ПЛОСКИЙ КР-17	-	-	-	-	2															
			1.020-1.3-7 0.0.2.0-15	КАРКАС ПЛОСКИЙ КР-16	-	-	-	-	-	2		2												
			1.020-1.3-7 0.0.2.0-19	КАРКАС ПЛОСКИЙ КР-20	-	-	-	-	-	-	2	2												
			1.020-1.3-7 0.0.2.0-03	КАРКАС ПЛОСКИЙ КР-4	-	-	-	-	-	-	-	-	2											
			1.020-1.3-7 0.0.2.0-07	КАРКАС ПЛОСКИЙ КР-8	-	-	-	-	-	-	-	-	-	2										
			1.020-1.3-7 0.0.2.0-08	КАРКАС ПЛОСКИЙ КР-9	-	-	-	-	-	-	-	-	-	-	2									
12	2		1.020-1.3-7 0.0.8.0-20	ИЗДЕЛИЕ ЗАКЛ.МН-21 ЛЕВ	1	1										2								
			1.020-1.3-7 0.0.8.0-21	ИЗДЕЛИЕ ЗАКЛ.МН-22 ЛЕВ	-	-	1	1	1	-	-	-	1											
			1.020-1.3-7 0.0.8.0-22	ИЗДЕЛИЕ ЗАКЛ.МН-23 ЛЕВ	-	-	-	-	-	1	1	1	-	1	1									
12	3		1.020-1.3-7 0.0.8.0-27	ИЗДЕЛИЕ ЗАКЛ.МН-21 ПРАВ	1	1																		
			1.020-1.3-7 0.0.8.0-28	ИЗДЕЛИЕ ЗАКЛ.МН-22 ПРАВ	-	-	1	1	1	-	-	-	1											
			1.020-1.3-7 0.0.8.0-29	ИЗДЕЛИЕ ЗАКЛ.МН-23 ПРАВ	-	-	-	-	-	1	1	1	-	1	1									
ВЧ	4			ДЕТАЛИ: ГОСТ 5 781-75 Ф6АШ L=220	38	-	-	-	-	-	-	-	-	-	-	-	-	-	-	МАССА, КГ				
				ГОСТ 5.1459-72*	-	38	38	46	38	38	38	38	46	46	46	-	-	-	-	0.051				
11	5		1.020-1.3-7 0.0.0.1-02	СТЕРЖЕНЬ ГНУТЫЙ	-	-	-	-	-	-	-	4	-	-	4	-	-	-	-	0.091				
					-	-	-	-	-	-	-	4	-	-	4	-	-	-	-	0.701				

НАЧ ОД	ВОЛЫНСКИЙ	<i>[Подпись]</i>	24.05
Н КОНТР	ВАСИЛЬЕВА	<i>[Подпись]</i>	23.03
ГИП	ПРИГОРЕВ	<i>[Подпись]</i>	23.03
РУК ГР	ОСТРОВА	<i>[Подпись]</i>	23.03
РУК ГР	ОСИНА	<i>[Подпись]</i>	23.03
ПРОВЕРИЛ	НОСОВА	<i>[Подпись]</i>	23.03
РАЗРАБ	ЛУКИНА	<i>[Подпись]</i>	23.03

1.020-1.3-1 0.5.0.0			
КАРКАС ПРОСТРАНСТВЕННЫЙ КЛ	СТАДИЯ	ЛИСТ	ЛИСТОВ
	Р		
ЦНИИЭП		торгово-бытовых зданий и туристских комплексов	



ОБОЗНАЧЕНИЕ	МАРКА	РИС.	L мм	МАССА кг
1020-1.3-1 0.5.0.0	КП-34	1	5660	30.2
01	КП-35	1	5660	35.5
02	КП-36	1	5660	39.5
03	КП-37	1	6860	58.0
04	КП-38	1	5560	36.4
05	КП-39	1	5560	35.3
06	КП-40	1	5560	48.4
07	КП-41	2	5560	51.2
08	КП-42	1	6760	54.7
09	КП-43	1	6760	62.2
10	КП-44	2	6760	73.9

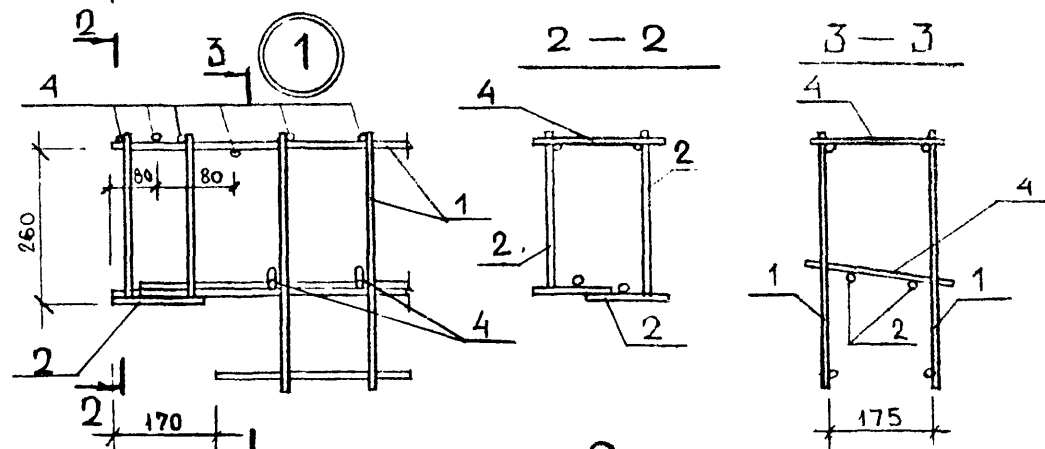
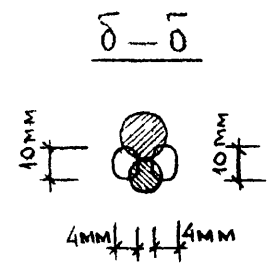
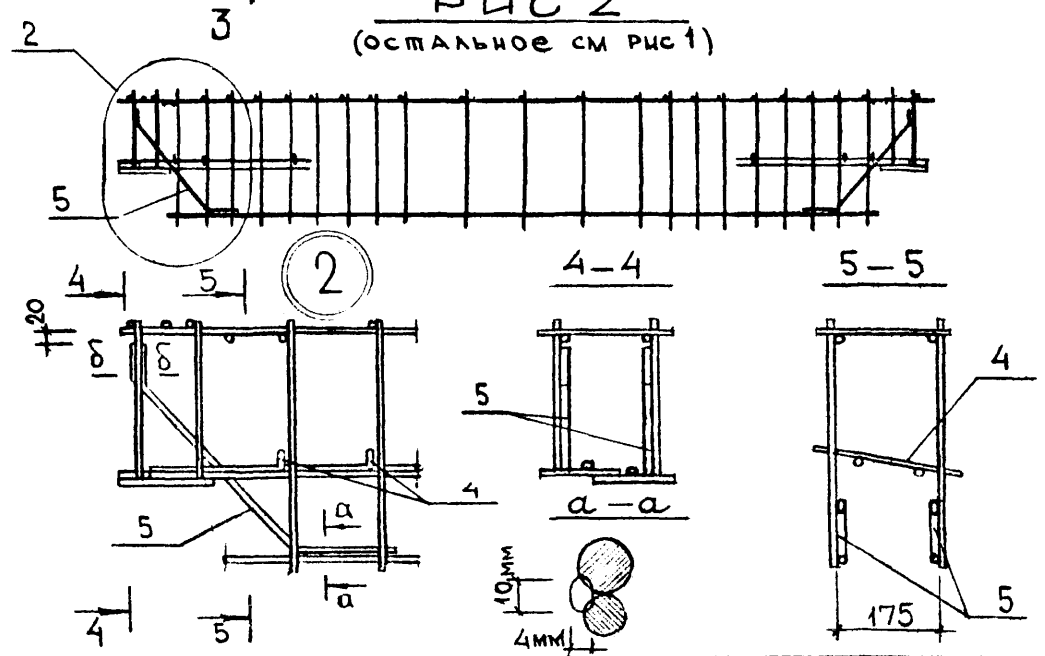


РИС 2
(ОСТАЛЬНОЕ СМ РИС 1)



1.020-1.3-1 0.5.0.0 СБ				СТАДИЯ	МАССА	МАСШТАБ
НАЧ. ОУД.	БОЛЬЦКИЙ		24.03	КАРКАС ПРОСТРАНСТВЕННЫЙ КП	Р	СМ. ТАБЛ.
И. КОТРОИ	БАСИЛОВА		23.03			
ГУП	ПРИГОРЕВ		23.03	ЛИСТ 1	ЛИСТОВ 1	ТОРГОВО- РЫТОВЫХ ЗДАНИЙ И ТУРИСТИЧЕСКИХ КОМПЛЕКСОВ
РУК. ГР.	ОСТРОВА		23.03	ЦНИИЭП		
РУК. ГР.	ОСИНА		23.03			
ПРОВЕРИЛ	ЛУКИНА		23.03			
РАЗРАБ	ГОУТЦЕВА		23.03			

ИЗБ. № 001
ПОДРОБЬ В ТАБЛ. ВЗАИМ. 3 Н