

ТИПОВАЯ ДОКУМЕНТАЦИЯ НА СТРОИТЕЛЬНЫЕ СИСТЕМЫ И ИЗДЕЛИЯ ЗДАНИЯ И СООРУЖЕНИЯ

СЕРИЯ 1.020-1

КОНСТРУКЦИИ КАРКАСА МЕЖВИДОВОГО ПРИМЕНЕНИЯ
ДЛЯ МНОГОЭТАЖНЫХ ОБЩЕСТВЕННЫХ И ПРОИЗВОДСТВЕННЫХ ЗДАНИЙ
(НА ОСНОВЕ СЕРИИ ИИ-04)

ВЫПУСК 5-10

ТРЕХСЛОЙНЫЕ НАВЕСНЫЕ И САМОНЕСУЩИЕ ПАНЕЛИ
НАРУЖНЫХ СТЕН ИЗ ТЯЖЕЛОГО БЕТОНА НА ГИБКИХ СВЯЗЯХ
С ЭФФЕКТИВНЫМ УТЕПЛИТЕЛЕМ

ОПАЛУБОЧНЫЕ ЧЕРТЕЖИ И АРМИРОВАНИЕ

РАБОЧИЕ ЧЕРТЕЖИ

18295

ЦЕНА 3-65

ЦЕНТРАЛЬНЫЙ ИНСТИТУТ ТИПОВОГО ПРОЕКТИРОВАНИЯ
ГОССТРОЯ СССР

Москва, А-445, Смольная ул., 22

Сдано в печать ¹⁴ 1988 года

Заказ № 3954

Тираж 2320 экз.

ТИПОВАЯ ДОКУМЕНТАЦИЯ НА СТРОИТЕЛЬНЫЕ СИСТЕМЫ И ИЗДЕЛИЯ ЗДАНИЙ И СООРУЖЕНИЙ

СЕРИЯ 1.020-1

КОНСТРУКЦИИ КАРКАСА МЕЖВИДОВОГО ПРИМЕНЕНИЯ

ДЛЯ МНОГОЭТАЖНЫХ ОБЩЕСТВЕННЫХ И ПРОИЗВОДСТВЕННЫХ ЗДАНИЙ

(НА ОСНОВЕ СЕРИИ ИИ-04)

ВЫПУСК 5-10

ТРЕХСЛОЙНЫЕ НАВЕСНЫЕ И САМОНЕСУЩИЕ ПАНЕЛИ
НАРУЖНЫХ СТЕН ИЗ ТЯЖЕЛОГО БЕТОНА НА ГИБКИХ СВЯЗЯХ
С ЭФФЕКТИВНЫМ УТЕПЛИТЕЛЕМ

ОПАЛУБОЧНЫЕ ЧЕРТЕЖИ И АРМИРОВАНИЕ

РАБОЧИЕ ЧЕРТЕЖИ

РАЗРАБОТАНЫ

КИЕВЗНИИЭП

ЗАМ. ДИРЕКТОРА ИИ-ТА *Дмитрий* Л. ДМИТРИЕВ
НАЧ. ЭПЦ *Борисенко* В. ШЕВЧЕНКО
НАЧ. ОТДЕЛА *Борисенко* В. БОРИСЕНКО
ГЛ. ИНЖЕНЕР ПРОЕКТА *Мельник* А. КОВАЛЬЧУК

ГИПРОСТРОММАШ

ГЛ. ИНЖ. ИИ-ТА

В. БУЗИНОВ

СОВМЕСТНО С

ЦНИИЭП ТОРГОВО-БЫТОВЫХ ЗДАНИЙ
И ТУРИСТСКИХ КОМПЛЕКСОВ

ГЛ. ИНЖ. ИИ-ТА *Васильев* В. ЛЕПСКИЙ
НАЧ. ОТДЕЛА *Васильев* В. ВОЛЫНСКИЙ
ГЛ. ИНЖ. ПР-ТА *Васильев* В. МАРГОЛИН

НИИЖБ ГОССТРОЯ СССР

ЗАМ. ДИРЕКТОРА ИИ-ТА *Коровин* Н. КОРОВИН
РУК. СЕКТОРА *Чиненков* Д. ЧИНЕНКОВ
РУК. ЛАБ-РИИ - С. АЛЕКСЕЕВ
СТ. Н. СОТРУДНИК *Евдокимов* А. ЕВДОКИМОВ
СТ. Н. СОТРУДНИК - А. ПОДВАЛЬНЫЙ

УТВЕРЖДЕНЫ

И ВВЕДены В ДЕЙСТВИЕ
С 01.11.82 г
ПРИКАЗ ГОСГРАЖДАНСТРОЯ
ОТ 26.08.82 г № 234

ОБРАТКА
ПО КОД

ПОДПИСА
ПОДАТА

№ п/п	ОБОЗНАЧЕНИЕ	НАИМЕНОВАНИЕ	СТР	ПРИМЕЧАНИЕ
1	1.020-15-10 0.0.0.0 ПЗ	ПОЯСНИТЕЛЬНАЯ ЗАПИСКА	9	
2	1.020-15-40 1.0.0.0	ПАНЕЛЬ ИПС	12	ИПС30.6.2,5-ТЭ ИПС30.6.3,0-ТЭ ИПС30.9.2,5-ТЭ ИПС30.9.3,0-ТЭ ИПС30.12.2,5-ТЭ ИПС30.12.3,0-ТЭ ИПС30.13.2,5-ТЭ ИПС30.13.3,0-ТЭ ИПС30.15.2,5-ТЭ ИПС30.15.3,0-ТЭ ИПС30.18.2,5-ТЭ ИПС30.18.3,0-ТЭ ИПС30.21.2,5-ТЭ ИПС30.21.3,0-ТЭ ИПС45.6.2,5-ТЭ ИПС45.6.3,0-ТЭ ИПС45.9.2,5-ТЭ ИПС45.9.3,0-ТЭ ИПС45.12.2,5-ТЭ ИПС45.12.3,0-ТЭ ИПС45.13.2,5-ТЭ ИПС45.13.3,0-ТЭ ИПС45.15.2,5-ТЭ ИПС45.15.3,0-ТЭ ИПС45.18.2,5-ТЭ ИПС45.18.3,0-ТЭ ИПС45.21.2,5-ТЭ ИПС45.21.3,0-ТЭ ИПС60.6.2,5-ТЭ ИПС60.6.3,0-ТЭ ИПС60.9.2,5-ТЭ ИПС60.9.3,0-ТЭ ИПС60.9.2,5-ТЭ-А

ПОДПИСА
ПОДАТА

№ п/п	ОБОЗНАЧЕНИЕ	НАИМЕНОВАНИЕ	СТР	ПРИМЕЧАНИЕ
				ИПС60.9.3,0-ТЭ-А ИПС60.12.2,5-ТЭ ИПС60.12.3,0-ТЭ ИПС60.12.2,5-ТЭ-А ИПС60.12.3,0-ТЭ-А ИПС60.13.2,5-ТЭ ИПС60.13.3,0-ТЭ ИПС60.13.2,5-ТЭ-А ИПС60.13.3,0-ТЭ-А ИПС60.15.2,5-ТЭ ИПС60.15.3,0-ТЭ ИПС60.15.2,5-ТЭ-А ИПС60.15.3,0-ТЭ-А ИПС60.18.2,5-ТЭ ИПС60.18.3,0-ТЭ ИПС60.18.2,5-ТЭ-А ИПС60.18.3,0-ТЭ-А ИПС60.21.2,5-ТЭ ИПС60.21.3,0-ТЭ ИПС60.21.2,5-ТЭ-А ИПС60.21.3,0-ТЭ-А ИПС72.9.2,5-ТЭ ИПС72.9.3,0-ТЭ ИПС72.12.2,5-ТЭ ИПС72.12.3,0-ТЭ ИПС72.13.2,5-ТЭ ИПС72.13.3,0-ТЭ ИПС72.15.2,5-ТЭ ИПС72.15.3,0-ТЭ ИПС72.18.2,5-ТЭ ИПС72.18.3,0-ТЭ ИПС72.21.2,5-ТЭ ИПС72.21.3,0-ТЭ ИПС90.12.2,5-ТЭ ИПС90.12.3,0-ТЭ ИПС90.12.2,5-ТЭ-А

Лист № 1 из 1

№ п/п	ОБОЗНАЧЕНИЕ	НАИМЕНОВАНИЕ	СТР	ПРИМЕЧАНИЕ
				1ПС90.12.3,0-ТЭ-А 1ПС90.15.2,5-ТЭ 1ПС90.15.3,0-ТЭ 1ПС90.15.2,5-ТЭ-А 1ПС90.15.3,0-ТЭ-А 1ПС90.18.2,5-ТЭ 1ПС90.18.3,0-ТЭ 1ПС90.18.2,5-ТЭ-А 1ПС90.18.3,0-ТЭ-А 1ПС90.21.2,5-ТЭ 1ПС90.21.3,0-ТЭ 1ПС90.21.2,5-ТЭ-А 1ПС90.21.3,0-ТЭ-А
3	4.020-15-40 2.0.0.0	ПАНЕЛЬ 1ПС	26	1ПС30.15.2,5-ТЭ-1 1ПС30.15.3,0-ТЭ-1 1ПС30.18.2,5-ТЭ-1 1ПС30.18.3,0-ТЭ-1 1ПС45.15.2,5-ТЭ-1 1ПС45.15.3,0-ТЭ-1 1ПС60.15.2,5-ТЭ-1 1ПС60.15.3,0-ТЭ-1 1ПС60.18.2,5-ТЭ-1 1ПС60.18.3,0-ТЭ-1 1ПС72.15.2,5-ТЭ-1 1ПС72.15.3,0-ТЭ-1 1ПС90.15.2,5-ТЭ-1 1ПС90.15.3,0-ТЭ-1 1ПС90.18.2,5-ТЭ-1 1ПС90.18.3,0-ТЭ-1
4	1 020-15-10 3.0.0.0	ПАНЕЛЬ 2ПС	30	2ПС28.6.2,5-ТЭ 2ПС28.6.3,0-ТЭ 2ПС28.9.2,5-ТЭ 2ПС28.9.3,0-ТЭ 2ПС28.9.2,5-ТЭ-А 2ПС28.9.3,0-ТЭ-А

ВЗАИМ №
ПОДП и ДАТА

№ п/п	ОБОЗНАЧЕНИЕ	НАИМЕНОВАНИЕ	СТР	ПРИМЕЧАНИЕ
				2ПС28.12.2,5-ТЭ 2ПС28.12.3,0-ТЭ 2ПС28.12.2,5-ТЭ-А 2ПС28.12.3,0-ТЭ-А 2ПС28.13.2,5-ТЭ 2ПС28.13.3,0-ТЭ 2ПС28.13.2,5-ТЭ-А 2ПС28.13.3,0-ТЭ-А 2ПС28.15.2,5-ТЭ 2ПС28.15.3,0-ТЭ 2ПС28.15.2,5-ТЭ-А 2ПС28.15.3,0-ТЭ-А 2ПС28.18.2,5-ТЭ 2ПС28.18.3,0-ТЭ 2ПС28.18.2,5-ТЭ-А 2ПС28.18.3,0-ТЭ-А 2ПС28.21.2,5-ТЭ 2ПС28.21.3,0-ТЭ 2ПС28.21.2,5-ТЭ-А 2ПС28.21.3,0-ТЭ-А 2ПС27.6.2,5-ТЭ 2ПС27.6.3,0-ТЭ 2ПС27.9.2,5-ТЭ 2ПС27.9.3,0-ТЭ 2ПС27.9.2,5-ТЭ-А 2ПС27.9.3,0-ТЭ-А 2ПС27.12.2,5-ТЭ 2ПС27.12.3,0-ТЭ 2ПС27.12.2,5-ТЭ-А 2ПС27.12.3,0-ТЭ-А 2ПС27.13.2,5-ТЭ 2ПС27.13.3,0-ТЭ 2ПС27.13.2,5-ТЭ-А 2ПС27.13.3,0-ТЭ-А 2ПС27.15.2,5-ТЭ 2ПС27.15.3,0-ТЭ

ЭПВЦ
КиевЗНИИЭП

ОПЕРАТОР
ТЛП КОРТ

ИНВ № ПОДЛ
ПОДП И ДАТА
ВЗАМ. ИНВ №

№ п/п	ОБОЗНАЧЕНИЕ	НАИМЕНОВАНИЕ	СТР	ПРИМЕЧАНИЕ
				2ПС27.15.2,5-ТЭ-А
				2ПС27.15.3,0-ТЭ-А
				2ПС27.18.2,5-ТЭ
				2ПС27.18.3,0-ТЭ
				2ПС27.18.2,5-ТЭ-А
				2ПС27.18.3,0-ТЭ-А
				2ПС27.21.2,5-ТЭ
				2ПС27.21.3,0-ТЭ
				2ПС27.21.2,5-ТЭ-А
				2ПС27.21.3,0-ТЭ-А
				2ПС58.6.2,5-ТЭ
				2ПС58.6.3,0-ТЭ
				2ПС58.9.2,5-ТЭ
				2ПС58.9.3,0-ТЭ
				2ПС58.9.2,5-ТЭ-А
				2ПС58.9.3,0-ТЭ-А
				2ПС58.12.2,5-ТЭ
				2ПС58.12.3,0-ТЭ
				2ПС58.12.2,5-ТЭ-А
				2ПС58.12.3,0-ТЭ-А
				2ПС58.13.2,5-ТЭ
				2ПС58.13.3,0-ТЭ
				2ПС58.13.2,5-ТЭ-А
				2ПС58.13.3,0-ТЭ-А
				2ПС58.15.2,5-ТЭ
				2ПС58.15.3,0-ТЭ
				2ПС58.15.2,5-ТЭ-А
				2ПС58.15.3,0-ТЭ-А
				2ПС58.18.2,5-ТЭ
				2ПС58.18.3,0-ТЭ
				2ПС58.18.2,5-ТЭ-А
				2ПС58.18.3,0-ТЭ-А
				2ПС58.21.2,5-ТЭ
				2ПС58.21.3,0-ТЭ
				2ПС58.21.2,5-ТЭ-А
				2ПС58.21.3,0-ТЭ-А

ИНВ № ПОДЛ
ПОДПИСЬ И ДАТА
ВЗАМ. ИНВ №

№ п/п	ОБОЗНАЧЕНИЕ	НАИМЕНОВАНИЕ	СТР	ПРИМЕЧАНИЕ
				2ПС57.6.2,5-ТЭ
				2ПС57.6.3,0-ТЭ
				2ПС57.9.2,5-ТЭ
				2ПС57.9.3,0-ТЭ
				2ПС57.9.2,5-ТЭ-А
				2ПС57.9.3,0-ТЭ-А
				2ПС57.12.2,5-ТЭ
				2ПС57.12.3,0-ТЭ
				2ПС57.12.2,5-ТЭ-А
				2ПС57.12.3,0-ТЭ-А
				2ПС57.13.2,5-ТЭ
				2ПС57.13.3,0-ТЭ
				2ПС57.13.2,5-ТЭ-А
				2ПС57.13.3,0-ТЭ-А
				2ПС57.15.2,5-ТЭ
				2ПС57.15.3,0-ТЭ
				2ПС57.15.2,5-ТЭ-А
				2ПС57.15.3,0-ТЭ-А
				2ПС57.16.2,5-ТЭ
				2ПС57.16.3,0-ТЭ
				2ПС57.16.2,5-ТЭ-А
				2ПС57.16.3,0-ТЭ-А
				2ПС57.21.2,5-ТЭ
				2ПС57.21.3,0-ТЭ
				2ПС57.21.2,5-ТЭ-А
				2ПС57.21.3,0-ТЭ-А
5	4.020-1.5-10 4.0.00	ПАНЕЛЬ 2ПС	47	2ПС28.15.2,5-ТЭ-1
				2ПС28.15.3,0-ТЭ-1
				2ПС27.15.2,5-ТЭ-1
				2ПС27.15.3,0-ТЭ-1
				2ПС58.15.2,5-ТЭ-1
				2ПС58.15.3,0-ТЭ-1
				2ПС57.15.2,5-ТЭ-1
				2ПС57.15.3,0-ТЭ-1

№ п/п	ОБОЗНАЧЕНИЕ	НАИМЕНОВАНИЕ	СТР	ПРИМЕЧАНИЕ
6	1.020-15-10 5.0.0.0		51	ЗПС28.6.2,5-ТЭ ЗПС28.6.3,0-ТЭ ЗПС28.9.2,5-ТЭ ЗПС28.9.3,0-ТЭ ЗПС28.9.2,5-ТЭ-А ЗПС28.9.3,0-ТЭ-А ЗПС28.12.2,5-ТЭ ЗПС28.12.3,0-ТЭ ЗПС28.12.2,5-ТЭ-А ЗПС28.12.3,0-ТЭ-А ЗПС28.13.2,5-ТЭ ЗПС28.13.3,0-ТЭ ЗПС28.13.2,5-ТЭ-А ЗПС28.13.3,0-ТЭ-А ЗПС28.15.2,5-ТЭ ЗПС28.15.3,0-ТЭ ЗПС28.15.2,5-ТЭ-А ЗПС28.15.3,0-ТЭ-А ЗПС28.18.2,5-ТЭ ЗПС28.18.3,0-ТЭ ЗПС28.18.2,5-ТЭ-А ЗПС28.18.3,0-ТЭ-А ЗПС28.21.2,5-ТЭ ЗПС28.21.3,0-ТЭ ЗПС28.21.2,5-ТЭ-А ЗПС28.21.3,0-ТЭ-А ЗПС27.6.2,5-ТЭ ЗПС27.6.3,0-ТЭ ЗПС27.9.2,5-ТЭ ЗПС27.9.3,0-ТЭ ЗПС27.9.2,5-ТЭ-А ЗПС27.9.3,0-ТЭ-А ЗПС27.12.2,5-ТЭ ЗПС27.12.3,0-ТЭ ЗПС27.12.2,5-ТЭ-А ЗПС27.12.3,0-ТЭ-А

ОПЕРАТОР
ТЛП КОРТ
ПЕ
КОНДИЦИОНЕР

ИВБ №ПОДЛ
ПОДП И ДАТА
ВЗАМ. ИВБ №

№ п/п	ОБОЗНАЧЕНИЕ	НАИМЕНОВАНИЕ	СТР	ПРИМЕЧАНИЕ
				ЗПС27.13.2,5-ТЭ ЗПС27.13.3,0-ТЭ ЗПС27.13.2,5-ТЭ-А ЗПС27.13.3,0-ТЭ-А ЗПС27.15.2,5-ТЭ ЗПС27.15.3,0-ТЭ ЗПС27.15.2,5-ТЭ-А ЗПС27.15.3,0-ТЭ-А ЗПС27.18.2,5-ТЭ ЗПС27.18.3,0-ТЭ ЗПС27.18.2,5-ТЭ-А ЗПС27.18.3,0-ТЭ-А ЗПС27.21.2,5-ТЭ ЗПС27.21.3,0-ТЭ ЗПС27.21.2,5-ТЭ-А ЗПС27.21.3,0-ТЭ-А ЗПС58.6.2,5-ТЭ ЗПС58.6.3,0-ТЭ ЗПС58.9.2,5-ТЭ ЗПС58.9.3,0-ТЭ ЗПС58.9.2,5-ТЭ-А ЗПС58.9.3,0-ТЭ-А ЗПС58.12.2,5-ТЭ ЗПС58.12.3,0-ТЭ ЗПС58.12.2,5-ТЭ-А ЗПС58.12.3,0-ТЭ-А ЗПС58.13.2,5-ТЭ ЗПС58.13.3,0-ТЭ ЗПС58.13.2,5-ТЭ-А ЗПС58.13.3,0-ТЭ-А ЗПС58.15.2,5-ТЭ ЗПС58.15.3,0-ТЭ ЗПС58.15.2,5-ТЭ-А ЗПС58.15.3,0-ТЭ-А ЗПС58.18.2,5-ТЭ ЗПС58.18.3,0-ТЭ

ИВБ №ПОДЛ
ПОДПИСЬ И ДАТА
ВЗАМ ИВБ №

ИНВ.№ПОДЛ	ПОДП И ДАТА	ВЗАМ. ИНВ.№	№ п/п	ОБОЗНАЧЕНИЕ	НАИМЕНОВАНИЕ	СТР	ПРИМЕЧАНИЕ
							ЗПС58.18.2,5-ТЭ-А ЗПС58.18.3,0-ТЭ-А ЗПС58.21.2,5-ТЭ ЗПС58.21.3,0-ТЭ ЗПС58.21.2,5-ТЭ-А ЗПС58.21.3,0-ТЭ-А ЗПС57.6.2,5-ТЭ ЗПС57.6.3,0-ТЭ ЗПС57.9.2,5-ТЭ ЗПС57.9.3,0-ТЭ ЗПС57.9.2,5-ТЭ-А ЗПС57.9.3,0-ТЭ-А ЗПС57.12.2,5-ТЭ ЗПС57.12.3,0-ТЭ ЗПС57.12.2,5-ТЭ-А ЗПС57.12.3,0-ТЭ-А ЗПС57.13.2,5-ТЭ ЗПС57.13.3,0-ТЭ ЗПС57.13.2,5-ТЭ-А ЗПС57.13.3,0-ТЭ-А ЗПС57.15.2,5-ТЭ ЗПС57.15.3,0-ТЭ ЗПС57.15.2,5-ТЭ-А ЗПС57.15.3,0-ТЭ-А ЗПС57.18.2,5-ТЭ ЗПС57.18.3,0-ТЭ ЗПС57.18.2,5-ТЭ-А ЗПС57.18.3,0-ТЭ-А ЗПС57.21.2,5-ТЭ ЗПС57.21.3,0-ТЭ ЗПС57.21.2,5-ТЭ-А ЗПС57.21.3,0-ТЭ-А
7			1.020-1.5-10 6.0.0.0	ПАНЕЛЬ ЗПС	68	ЗПС28.15.2,5-ТЭ-1 ЗПС28.15.3,0-ТЭ-1 ЗПС27.15.2,5-ТЭ-1	

ОПЕРАТОР
ТЛП КОРТ
ЭПВЦ
КиевЗНИИЭП

ИНВ.№ПОДЛ
ПОДП И ДАТА
ВЗАМ. ИНВ.№

ИНВ.№ПОДЛ	ПОДП И ДАТА	ВЗАМ. ИНВ.№	№ п/п	ОБОЗНАЧЕНИЕ	НАИМЕНОВАНИЕ	СТР	ПРИМЕЧАНИЕ
							ЗПС27.15.3,0-ТЭ-1 ЗПС58.15.2,5-ТЭ-1 ЗПС58.15.3,0-ТЭ-1 ЗПС57.15.2,5-ТЭ-1 ЗПС57.15.3,0-ТЭ-1
			8	1.020-1.5-10 7.0.0.0	ПАНЕЛЬ 4ПС	72	4ПС3.18.2,5-ТЭ 4ПС3.18.3,0-ТЭ 4ПС3.21.2,5-ТЭ 4ПС3.21.3,0-ТЭ 4ПС3.27.2,5-ТЭ 4ПС3.27.3,0-ТЭ 4ПС4.18.2,5-ТЭ 4ПС4.18.3,0-ТЭ 4ПС4.21.2,5-ТЭ 4ПС4.21.3,0-ТЭ 4ПС4.27.2,5-ТЭ 4ПС4.27.3,0-ТЭ 4ПС6.12.2,5-ТЭ 4ПС6.12.3,0-ТЭ 4ПС6.15.2,5-ТЭ 4ПС6.15.3,0-ТЭ 4ПС6.18.2,5-ТЭ 4ПС6.18.3,0-ТЭ 4ПС6.21.2,5-ТЭ 4ПС6.21.3,0-ТЭ 4ПС6.27.2,5-ТЭ 4ПС6.27.3,0-ТЭ 4ПС12.12.2,5-ТЭ 4ПС12.12.3,0-ТЭ 4ПС12.15.2,5-ТЭ 4ПС12.15.3,0-ТЭ 4ПС12.18.2,5-ТЭ 4ПС12.18.3,0-ТЭ 4ПС12.21.2,5-ТЭ 4ПС12.21.3,0-ТЭ

ИНВ.№ПОДЛ
ПОДП И ДАТА
ВЗАМ. ИНВ.№

ЛИСТ ТП КОРТ I

№ п/п	ОБОЗНАЧЕНИЕ	НАИМЕНОВАНИЕ	СТР	ПРИМЕЧАНИЕ
				4П012.27.2.5-ТЭ 4П012.27.3.0-ТЭ 4П018.12.2.5-ТЭ 4П018.12.3.0-ТЭ 4П018.15.2.5-ТЭ 4П018.15.3.0-ТЭ 4П018.18.2.5-ТЭ 4П018.18.3.0-ТЭ 4П018.21.2.5-ТЭ 4П018.21.3.0-ТЭ 4П018.27.2.5-ТЭ 4П018.27.3.0-ТЭ
9	1.020-1.5-10 8.0.0.0	ПАНЕЛЬ БПС	81	5П041.60.25-ТЭ 5П046.60.30-ТЭ 5П041.90.25-ТЭ 5П046.90.30-ТЭ 5П041.120.25-ТЭ 5П046.120.30-ТЭ 5П041.130.25-ТЭ 5П046.130.30-ТЭ 5П041.150.25-ТЭ 5П046.150.30-ТЭ 5П041.180.25-ТЭ 5П046.180.30-ТЭ 5П041.210.25-ТЭ 5П046.210.30-ТЭ 5П046.60.25-ТЭ 5П051.60.30-ТЭ 5П046.90.25-ТЭ 5П051.90.30-ТЭ 5П046.120.25-ТЭ 5П051.120.30-ТЭ 5П046.130.25-ТЭ 5П051.130.30-ТЭ 5П046.150.25-ТЭ

ИНВ. ПОДПИСЬ И ДАТА ВЗАИМ. ИНВ. №

№ п/п	ОБОЗНАЧЕНИЕ	НАИМЕНОВАНИЕ	СТР	ПРИМЕЧАНИЕ
				5П051.150.30-ТЭ 5П046.180.25-ТЭ 5П051.180.30-ТЭ 5П046.210.25-ТЭ 5П051.210.30-ТЭ 5П041.150.25-ТЭ-1 5П046.150.30-ТЭ-1 5П046.150.25-ТЭ-1 5П051.150.30-ТЭ-1 5П046.180.25-ТЭ-1 5П051.180.30-ТЭ-1
10	1.020-1.5-10 9.0.0.0	ПАНЕЛЬ ГПС-7ПС	88	6П070.120.25-ТЭ 6П070.120.30-ТЭ 6П070.150.25-ТЭ 6П070.150.30-ТЭ 6П070.180.25-ТЭ 6П070.180.30-ТЭ 6П070.210.25-ТЭ 6П070.210.30-ТЭ 6П070.270.25-ТЭ 6П070.270.30-ТЭ 6П065.120.25-ТЭ 6П065.120.30-ТЭ 6П065.150.25-ТЭ 6П065.150.30-ТЭ 6П065.180.25-ТЭ 6П065.180.30-ТЭ 6П065.210.25-ТЭ 6П065.210.30-ТЭ 6П065.270.25-ТЭ 6П065.270.30-ТЭ 7П070.120.25-ТЭ 7П070.120.30-ТЭ 7П070.150.25-ТЭ 7П070.150.30-ТЭ

ЭПВЦ
КиевЗНИИЭП

ОПЕРАТОР
ТЛП КОРТ

ИНВ № ПОДП
ПОДП И ДАТА
ВЗАМ ИНВ №

№ п/п	ОБОЗНАЧЕНИЕ	НАИМЕНОВАНИЕ	СТР	ПРИМЕЧАНИЕ
				7ПС70. 180. 25. ТЭ
				7ПС70. 180. 30. ТЭ
				7ПС70. 210. 25. ТЭ
				7ПС70. 210. 30. ТЭ
				7ПС70. 270. 25. ТЭ
				7ПС70. 270. 30. ТЭ
				7ПС65. 120. 25. ТЭ
				7ПС65. 120. 30. ТЭ
				7ПС65. 150. 25. ТЭ
				7ПС65. 150. 30. ТЭ
				7ПС65. 180. 25. ТЭ
				7ПС65. 180. 30. ТЭ
				7ПС65. 210. 25. ТЭ
				7ПС65. 210. 30. ТЭ
				7ПС65. 270. 25. ТЭ
				7ПС65. 270. 30. ТЭ

ИНВ № ПОДП
ПОДП И ДАТА
ВЗАМ ИНВ №

№ п/п	ОБОЗНАЧЕНИЕ	НАИМЕНОВАНИЕ	СТР	ПРИМЕЧАНИЕ

В настоящем выпуске приведены рабочие чертежи трехслойных навесных и самонесущих панелей наружных стен из тяжелого бетона на гибких связях с эффективным утеплителем. Опалубочные и арматурные узлы приведены в выпуске 5-II.

Общие указания по применению и расчету панелей приведены в выпуске 0-5 на документе I.020-I.0-5 00ПЗ на листах I-5. Указания по изготовлению панелей приведены в выпуске 0-4.

Панели запроектированы с наружным и внутренним железобетонными слоями и расположенным между ними слоем эффективного утеплителя. Железобетонные слои изготавливаются из тяжелого бетона марки М300 и имеют толщину: наружный - 60, внутренний - 80 мм. Марка бетона по морозостойкости не ниже Мрз50.

Железобетонные слои армируются плоскими сварными сетками и соединяются между собой гибкими связями.

Толщина слоя утеплителя 110 и 160 мм для панелей толщиной 250 и 300 мм соответственно. Панели запроектированы с утеплителем из жестких или полужестких минераловатных плит на синтетическом связующем марки 150 ГОСТ 9573-72. Плиты должны укладываться плотно друг к другу. При двухслойной укладке плиты должны быть уложены со смещением швов на величину не менее их толщины. В соответствии с требованиями антикоррозийной защиты и улучшения влажностного режима при изготовлении панели и эксплуатации плиты утеплителя должны быть обернуты в полиэтиленовую пленку или иной материал с повышенным сопротивлением паропрооницанию.

В качестве эффективного утеплителя при производстве трехслойных панелей возможно применение, кроме запроектированных жестких и полужестких минераловатных плит, следующих материалов:

- Плиты фибролитовые на портландцементе по ГОСТ 8928-70;
- Изделия теплоизоляционные из стеклянного штапельного волокна по ГОСТ 10499-78;
- Плиты теплоизоляционные из пенопласта полистирольного по ГОСТ 15588-70*.

При использовании материалов, предусмотренных пунктами "а" и "в", утеплитель со сторон, выходящих на поверхность, обрамляется слоем из жестких или полужестких минераловатных плит на синтетическом связующем толщиной 50 мм.

При использовании в трехслойных панелях в качестве утеплите-

ля всех перечисленных выше материалов, кроме пункта "в", антикоррозийная защита гибких связей, согласно СНиП П-28-73 и рекомендациям НИИЖБ, обеспечивается одним из следующих способов:

- Горячим алюминированием при толщине покрытия не менее 50 мкм и гидроксидировании алюминиевого слоя;
- Горячим цинкованием и нанесением слоя стабилизированного полиэтилена;
- Горячим цинкованием и дополнительной надежной изоляцией их от прямого контакта с утеплителем с помощью полиэтиленовой пленки толщиной не менее 100 мкм.

При использовании в трехслойных панелях утеплителя из полистирольного пенопласта защита от коррозии осуществляется путем оцинкования связей горячим цинкованием с толщиной покрытия не менее 50 мкм.

Каждой стеновой панели в зависимости от ее назначения и размеров присвоена марка, состоящая из набора алфавитно-цифровых символов.

Первая группа символов, состоящая из одной цифры и двух букв, означает:

- 1ПС - рядовая панель;
- 2ПС - рядовая панель для внутренних углов зданий (левая);
- 3ПС - рядовая панель для внутренних углов зданий (правая);
- 4ПС - простеночная панель;
- 5ПС - угловая панель для наружных углов зданий;
- 6ПС - простеночная панель для внутренних углов зданий (левая);
- 7ПС - простеночная панель для внутренних углов зданий (правая).

				I.020-I.5-10 0.0.0.0 ПЗ			
НАЧ.ОТД.	БОРИСЕНКО			ПОЯСНИТЕЛЬНАЯ ЗАПИСКА	СТАДИЯ	ЛИСТ	ЛИСТОВ
Н.КОНТР.	МАЛАЧЕВСКИЙ				Р	1	2
ГИП	КОВАЛЬЧУК				КиевЗНИИЭП		
РУК.ГР.	ПИНЧУК						
ПРОВЕРИЛ	ПИНЧУК						
РАЗРАБ.	ШПАРКОВСКАЯ						

Вторая группа цифр, разделенных между собой точками, обозначает габаритные размеры панелей (длина, высота, толщина). При этом для панелей 1ПС, 2ПС, 3ПС и 4ПС размеры проставлены в дециметрах с округлением до 0,1 дм, а для панелей 5ПС, 6ПС и 7ПС - в сантиметрах с округлением до 1 см.

Буквенный индекс "ТЭ" обозначает панель из тяжелого бетона с эффективным утеплителем.

Для панелей длиной от 6 до 9 м при наличии дополнительных закладных деталей для крепления к перекрытиям с привязкой их по высоте от низа панели, равной 650 мм, после буквенного индекса "ТЭ" ставится индекс "А".

Для паралетных панелей после буквенного индекса "ТЭ" ставится индекс "Г".

Например,

1ПС30.12.2,5-ТЭ - рядовая панель длиной 2980 мм, высотой 1185 мм и толщиной 250 мм;

3ПС58.15.3,0-ТЭ-Г - рядовая панель для внутренних углов зданий (правая) длиной 5800 мм, высотой 1485 мм и толщиной 300 мм (паралетная);

1ПС90.21.2,5-ТЭ-А - рядовая панель длиной 8980 мм, высотой 2085 мм, толщиной 250 мм с дополнительными закладными деталями для крепления панели к перекрытию в промежуточных точках с привязкой 650 мм от низа панели.

Панели, разработанные в настоящем выпуске, могут быть использованы в качестве навесных или самонесущих и поэтому их марки, в связи с отсутствием конструктивных отличий, каких-либо отличительных индексов не имеют.

Рядовые панели для внутренних углов зданий запроектированы только самонесущими.

Панели высотой 885 мм применяются в качестве надцокольных и доборных на глухих участках стен.

Строповочные петли для панелей длиной 8980 мм запроектированы из расчета использования самобалансирующих траверс.

Рекомендуется следующая последовательность операций при изготовлении панелей:

1) Установка арматурной сетки внутреннего железобетонного слоя, закладных деталей и подъемных петель. Для обеспечения проектного положения арматуры рекомендуется применение пластмассовых фиксаторов однократного использования.

2) Укладка бетона внутреннего железобетонного слоя и его уплотнение.

3) Укладка плит утеплителя.

4) Установка арматурной сетки наружного железобетонного слоя и установка гибких связей.

5) Укладка бетона наружного железобетонного слоя, его уплотнение и заглаживание поверхности. Разрыв во времени между бетонированием нижнего и верхнего слоев не должен превышать двух часов.

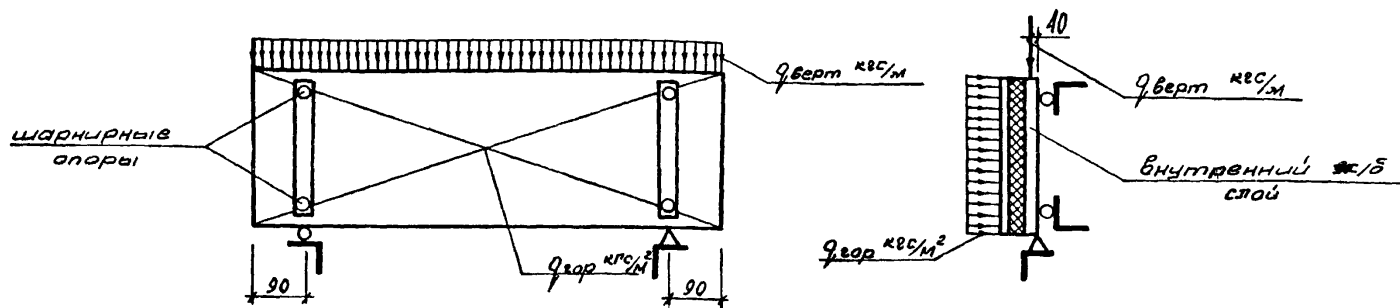
6) Термообработка панелей - ввиду малой толщины железобетонных слоев возможна по укороченному циклу (5 - 6 часов), устанавливаемому заводом-изготовителем из условия обеспечения прочности бетона к моменту выемки панелей из формы не менее 70% проектной.

После распалубки панели поступают на пост отделки фасадного слоя. Возможно применение любого вида отделки (покраска, присыпка, облицовка и т.п.), не уменьшающей толщину бетонного слоя и не ухудшающей его физико-механических свойств.

При применении панелей в зданиях с относительной влажностью внутреннего воздуха свыше 60% (но не свыше 75%) в конкретном проекте должны предусматриваться дополнительные меры защиты панелей от увлажнения.

Перед началом массового изготовления панелей должны быть проведены их испытания по прочности и жесткости в соответствии с ГОСТ 8829-77 "Конструкции и изделия железобетонные сборные. Методы испытаний и оценки прочности, жесткости и трещиностойкости". Испытываются панели длиной 6 м и более.

Схема опирания и загрузки панелей при испытании



Контрольные нагрузки и прогибы при испытании панелей

Высота панели мм	Длина панели мм	Контрольные нагрузки при испытании								Контрольный прогиб см
		на прочность						на жесткость		
		вертикальная				горизонтальная		вертикальная	горизонтальная	
		полная		за вычетом собственного веса		C=1.25	C=1.6			
C=1.25	C=1.6	C=1.25	C=1.6	C=1.25	C=1.6					
585	5980	1121	1435	926	1216	101	130	собственный вес	68	2.9
	7180	779	997	483	666	62	78			
885	5980	732	938	437	606	22	29	—, ' —	15	3.0
	7180	1432	1834	1037	1391	70	90			
1185	5980	1316	1685	921	1242	24	30	—, ' —	16	3.0
	7180	1204	1541	808	1098	19	24			
1285	5980	1251	1602	821	1121	55	70	—, ' —	37	2.9
	7180	1168	1494	738	1013	19	24			
1485	5980	1088	1392	658	911	13	18	—, ' —	9	3.5
	7180	1819	2328	1323	1773	70	90			
1785	5980	1671	2139	1176	1584	25	32	—, ' —	17	3.0
	7180	1524	1950	1029	1395	19	24			
2085	5980	1622	2077	1026	1409	50	64	—, ' —	33	2.9
	7180	1526	1954	929	1286	19	24			
2085	5980	1420	1829	832	1161	13	18	—, ' —	9	3.5
	7180	1894	2424	1197	1644	50	64			
2085	5980	1780	2278	1084	1498	18	22	—, ' —	12	3.0
	7180	1666	2133	970	1353	13	16			

1.020-1.5-10 0.0.0.0 ПЗ

КиевЗНИИЭП | Лист КОРТ 1

№ ПРМ	№ А	ПОЗ	ОБОЗНАЧЕНИЕ	НАИМЕНОВАНИЕ	КОЛ НА ИСПОЛН 1.020-1.5-10 1.0.0.0-																			ПРИМЕЧАНИЕ
					20	21	22	23	24	25	26	27	28	29	30	31	32	33	34	35	36	37	38	
12			1.020-1.5-10 1.0.0.0 СВ	ДОКУМЕНТАЦИЯ:																				
12			1.020-1.5-11 0.0.0.0 У	СБОРОЧНЫЙ ЧЕРТЕЖ	X	X	X	X	X	X	X	X	X	X	X	X	X	X	X	X	X	X	X	
12			1.020-1.5-10 1.0.0.0 ВМС	УЗЛЫ	X	X	X	X	X	X	X	X	X	X	X	X	X	X	X	X	X	X	X	
12			1.020-1.5-10 0.0.0.0 ПЗ	ВЕДОМОСТЬ МАТЕРИАЛОВ И ВЫБОРКА СТАЛИ	X	X	X	X	X	X	X	X	X	X	X	X	X	X	X	X	X	X	X	
12	1		1.020-1.5-12 0.0.1.0-13	ПОЯСНИТЕЛЬНАЯ ЗАПИСКА СБОРОЧНЫЕ ЕДИНИЦЫ:	X	X	X	X	X	X	X	X	X	X	X	X	X	X	X	X	X	X	X	
12			1.020-1.5-12 0.0.1.0-18	СЕТКА С-27	1	1	-	-	-	-	-	-	-	-	-	-	-	-	-	-	-	-	-	
12			1.020-1.5-12 0.0.1.0-18	СЕТКА С-37	-	-	-	1	-	-	-	-	-	-	-	-	-	-	-	-	-	-	-	
12			1.020-1.5-12 0.0.1.0-23	СЕТКА С-47	-	-	-	-	1	1	-	-	-	-	-	-	-	-	-	-	-	-	-	
12			1.020-1.5-12 0.0.1.0-28	СЕТКА С-57	-	-	-	-	-	-	1	1	-	-	-	-	-	-	-	-	-	-	-	
12			1.020-1.5-12 0.0.1.0-02	СЕТКА С-5	-	-	-	-	-	-	-	-	-	1	1	-	-	-	-	-	-	-	-	
12			1.020-1.5-12 0.0.1.0-05	СЕТКА С-11	-	-	-	-	-	-	-	-	-	-	1	1	-	-	-	-	-	-	-	
12			1.020-1.5-12 0.0.1.0-09	СЕТКА С-19	-	-	-	-	-	-	-	-	-	-	-	1	1	-	-	-	-	-	-	
12			1.020-1.5-12 0.0.1.0-14	СЕТКА С-29	-	-	-	-	-	-	-	-	-	-	-	-	-	1	1	-	-	-	-	
12	2		1.020-1.5-12 0.0.2.0-13	СЕТКА С-28	1	1	-	-	-	-	-	-	-	-	-	-	-	-	-	-	-	1	1	
12			1.020-1.5-12 0.0.2.0-18	СЕТКА С-38	-	-	1	1	-	-	-	-	-	-	-	-	-	-	-	-	-	-	-	
12			1.020-1.5-12 0.0.2.0-23	СЕТКА С-48	-	-	-	-	1	1	-	-	-	-	-	-	-	-	-	-	-	-	-	
12			1.020-1.5-12 0.0.2.0-28	СЕТКА С-58	-	-	-	-	-	-	1	1	-	-	-	-	-	-	-	-	-	-	-	
12			1.020-1.5-12 0.0.2.0-02	СЕТКА С-6	-	-	-	-	-	-	-	-	1	1	-	-	-	-	-	-	-	-	-	
12			1.020-1.5-12 0.0.2.0-05	СЕТКА С-12	-	-	-	-	-	-	-	-	-	-	-	1	1	-	-	-	-	-	-	
12			1.020-1.5-12 0.0.2.0-09	СЕТКА С-20	-	-	-	-	-	-	-	-	-	-	-	1	1	-	-	-	-	-	-	
12			1.020-1.5-12 0.0.2.0-14	СЕТКА С-30	-	-	-	-	-	-	-	-	-	-	-	-	-	-	1	1	-	-	-	
11	3		1.020-1.5-12 0.0.8.0-1	ПЕТЛЯ СТРОПОВОЧНАЯ П-2	2	2	-	-	-	-	-	-	-	-	-	-	-	-	-	-	-	1	1	
12			1.020-1.5-12 0.0.8.0-2	ПЕТЛЯ СТРОПОВОЧНАЯ П-3	-	-	2	2	2	2	-	-	-	-	-	2	2	2	2	-	-	-	-	
12			1.020-1.5-12 0.0.8.0-3	ПЕТЛЯ СТРОПОВОЧНАЯ П-4	-	-	-	-	-	-	2	2	-	-	-	-	-	-	2	2	2	2	2	
12			1.020-1.5-12 0.0.8.0	ПЕТЛЯ СТРОПОВОЧНАЯ П-1	-	-	-	-	-	-	-	-	-	2	2	-	-	-	-	2	2	2	2	
12	4		1.020-1.5-12 0.0.7.0	ИЗДЕЛИЕ ЗАКЛАДНОЕ МН-1	2	2	2	2	2	2	2	2	2	2	2	2	2	2	2	2	2	2	2	
12	5		1.020-1.5-12 0.0.7.0-04	ИЗДЕЛИЕ ЗАКЛАДНОЕ МН-6	4	4	4	4	4	4	4	4	8	8	8	8	8	8	8	8	8	8	8	
12	6		1.020-1.5-12 0.0.7.0-01	ИЗДЕЛИЕ ЗАКЛАДНОЕ МН-3	1	1	1	1	1	1	1	1	1	1	1	1	1	1	1	1	1	1	1	
11	7		ГОСТ 5781-81	ДЕТАЛИ:																				
				СТЕРЖЕНЬ ГНУТЫЙ ГС-1	18	-	18	-	24	-	24	-	16	-	16	-	16	-	16	-	24	-	24	МАССА, КГ 0.479 0.568
				СТЕРЖЕНЬ ГНУТЫЙ ГС-2	-	18	-	18	-	24	-	24	-	16	-	16	-	16	-	24	-	24	-	

СКАЛИН

ОПЕРАТОР
Т.П. КОРТ

ЭПВЦ
КиевЗНИИЭП

В.А.М. ИИВ №

ГОДП и ДАТА

ЛНВ № ПОДП

БОРМА	ЗОНА	ПОЗ	ОБОЗНАЧЕНИЕ	НАИМЕНОВАНИЕ	КОП НА ИСПОЛН.																1.020-1.5-10 1.0.0.0-	ПРИМЕЧАНИЕ		
					40	41	42	43	44	45	46	47	48	49	50	51	52	53	54	55			56	57
12			1.020-1.5-10 1.0.0.0 СВ	ДОКУМЕНТАЦИЯ:																				
12			1.020-1.5-11 0.0.0.0 У	СБОРОЧНЫЙ ЧЕРТЕЖ	X	X	X	X	X	X	X	X	X	X	X	X	X	X	X	X	X	X	X	
12			1.020-1.5-10 1.0.0.0 ВМС	УЗЛЫ	X	X	X	X	X	X	X	X	X	X	X	X	X	X	X	X	X	X	X	
12			1.020-1.5-10 0.0.0.0 ПЗ	ВЕДОМОСТЬ МАТЕРИАЛОВ И ВЫБОРКА СТАЛИ	X	X	X	X	X	X	X	X	X	X	X	X	X	X	X	X	X	X	X	
12	1		1.020-1.5-12 0.0.1.0-14	Пояснительная записка СБОРОЧНЫЕ ЕДИНИЦЫ:	X	X	X	X	X	X	X	X	X	X	X	X	X	X	X	X	X	X	X	
12	1		1.020-1.5-12 0.0.1.0-19	СЕТКА С-29	1	1																		
12	1		1.020-1.5-12 0.0.1.0-24	СЕТКА С-39	-	-	1	1	1	1														
12	1		1.020-1.5-12 0.0.1.0-29	СЕТКА С-49	-	-	-	-	-	-	1	1												
12	1		1.020-1.5-12 0.0.1.0-06	СЕТКА С-59	-	-	-	-	-	-	-	-	1	1		1	1							
12	1		1.020-1.5-12 0.0.1.0-10	СЕТКА С-13	-	-	-	-	-	-	-	-	-	-		-	-	1	1					
12	2		1.020-1.5-12 0.0.1.0-15	СЕТКА С-21	-	-	-	-	-	-	-	-	-	-		-	-	-	1	1				
12	2		1.020-1.5-12 0.0.2.0-14	СЕТКА С-31	-	-	-	-	-	-	-	-	-	-		-	-	-	-	-	1	1		
12	2		1.020-1.5-12 0.0.2.0-19	СЕТКА С-30	1	1																		
12	2		1.020-1.5-12 0.0.2.0-24	СЕТКА С-40	-	-	1	1	1	1														
12	2		1.020-1.5-12 0.0.2.0-29	СЕТКА С-50	-	-	-	-	-	1	1	1												
12	2		1.020-1.5-12 0.0.2.0-06	СЕТКА С-60	-	-	-	-	-	-	-	-	1	1		1	1							
12	2		1.020-1.5-12 0.0.2.0-10	СЕТКА С-14	-	-	-	-	-	-	-	-	-	-		-	-	1	1					
12	2		1.020-1.5-12 0.0.2.0-15	СЕТКА С-22	-	-	-	-	-	-	-	-	-	-		-	-	-	1	1				
11	3		1.020-1.5-12 0.0.8.0-2	СЕТКА С-32	2	2	-	-	-	-	-	-	-	-		-	-	-	-	1	1			
12	4		1.020-1.5-12 0.0.7.0	ПЕТЛЯ СТРОПОВОЧНАЯ П-3	-	-	2	2	2	2	2	2	2	2		-	-	-	-	2	2	2	2	
12	5		1.020-1.5-12 0.0.7.0-04	ПЕТЛЯ СТРОПОВОЧНАЯ П-4	-	-	-	-	-	-	-	-	-	-		-	-	-	-	2	2	2	2	
12	6		1.020-1.5-12 0.0.7.0-01	ПЕТЛЯ СТРОПОВОЧНАЯ П-5	2	2	2	2	2	2	2	2	2	2		2	2	2	2	2	2	2	2	
11	7			ИЗДЕЛИЕ ЗАКЛАДНОЕ МН-1	8	8	8	8	8	8	8	8	8	8		8	8	8	8	8	8	8	8	
				ИЗДЕЛИЕ ЗАКЛАДНОЕ МН-6	1	1	1	1	1	1	1	1	1	1		1	1	1	1	4	4	4	4	
				ИЗДЕЛИЕ ЗАКЛАДНОЕ МН-3																				
				ДЕТАЛИ:																				
				ГОСТ 5781-81																				
				СТЕРЖЕНЬ ГНУТЫЙ ГС-1	24	-	24	-	24	-	32	-	32	-	32	-	32	-	18	-	27	-	27	
				СТЕРЖЕНЬ ГНУТЫЙ ГС-2	-	24	-	24	-	24	-	32	-	32	-	32	-	32	-	18	-	27	-	
																								МАССА, КГ
																								0.479
																								0.568

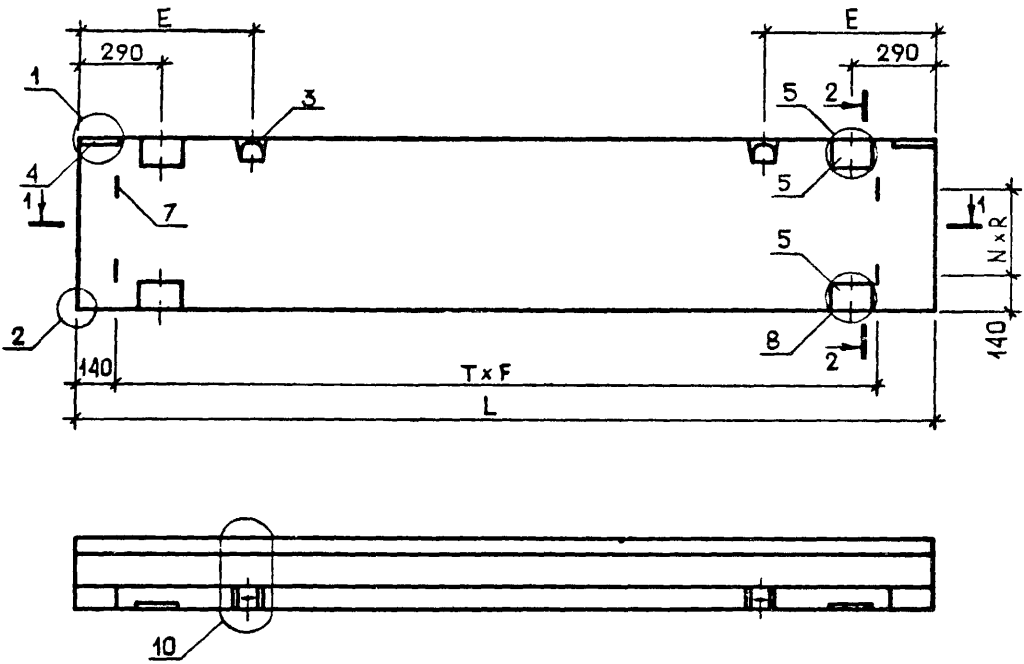
1.020-1.5-10 1.0.0.0

ЛИС
3

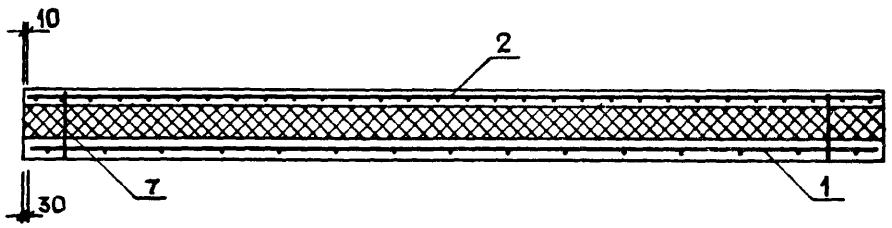
ПОЗ	ОБОЗНАЧЕНИЕ	НАИМЕНОВАНИЕ	КОЛ НА ИСПОЛН 1.020-1.5-10 1.0.0.0-																			ПРИМЕЧАНИЕ	
			60	61	62	63	64	65	66	67	68	69	70	71	72	73	74	75	76	77	78		79
12	1.020-1.5-10 1.0.0.0 СВ	ДОКУМЕНТАЦИЯ: СБОРОЧНЫЙ ЧЕРТЕЖ	X	X	X	X	X	X	X	X	X	X	X	X	X	X	X	X	X	X	X	X	
12	1.020-1.5-11 0.0.0.0 У	УЗЛЫ	X	X	X	X	X	X	X	X	X	X	X	X	X	X	X	X	X	X	X	X	
12	1.020-1.5-10 1.0.0.0 ВМС	ВЕДОМОСТЬ МАТЕРИАЛОВ И ВЫБОРКА СТАЛИ	X	X	X	X	X	X	X	X	X	X	X	X	X	X	X	X	X	X	X	X	
12	1.020-1.5-10 0.0.0.0 ПЗ	ПОЯСНИТЕЛЬНАЯ ЗАПИСКА СБОРОЧНЫЕ ЕДИНИЦЫ:	X	X	X	X	X	X	X	X	X	X	X	X	X	X	X	X	X	X	X	X	
12	1 1.020-1.5-12 0.0.1.0-20	СЕТКА С-41	1	1	-	-	-	-	-	-	-	-	-	-	-	-	-	-	-	-	-	-	
	1.020-1.5-12 0.0.1.0-25	СЕТКА С-51	-	-	1	1	-	1	-	-	-	-	-	-	-	-	-	-	-	-	-	-	
	1.020-1.5-12 0.0.1.0-30	СЕТКА С-61	-	-	-	-	-	-	-	-	-	-	-	-	-	-	-	-	-	-	-	-	
	1.020-1.5-12 0.0.1.0-11	СЕТКА С-23	-	-	-	-	-	-	-	1	1	1	1	-	-	-	-	-	-	-	-	-	
	1.020-1.5-12 0.0.1.0-21	СЕТКА С-43	-	-	-	-	-	-	-	-	-	-	-	-	1	1	1	1	-	-	-	-	
	1.020-1.5-12 0.0.1.0-26	СЕТКА С-53	-	-	-	-	-	-	-	-	-	-	-	-	-	-	-	-	-	-	-	-	
	1.020-1.5-12 0.0.1.0-31	СЕТКА С-63	-	-	-	-	-	-	-	-	-	-	-	-	-	-	1	1	1	1	-	-	
12	2 1.020-1.5-12 0.0.2.0-20	СЕТКА С-42	1	1	-	-	-	-	-	-	-	-	-	-	-	-	-	-	-	-	1	1	
	1.020-1.5-12 0.0.2.0-25	СЕТКА С-52	-	-	-	-	-	-	-	-	-	-	-	-	-	-	-	-	-	-	-	-	
	1.020-1.5-12 0.0.2.0-30	СЕТКА С-62	-	-	1	1	-	1	-	-	-	-	-	-	-	-	-	-	-	-	-	-	
	1.020-1.5-12 0.0.2.0-11	СЕТКА С-24	-	-	-	-	-	-	-	1	1	1	1	-	-	-	-	-	-	-	-	-	
	1.020-1.5-12 0.0.2.0-21	СЕТКА С-44	-	-	-	-	-	-	-	-	-	-	-	-	1	1	1	1	-	-	-	-	
	1.020-1.5-12 0.0.2.0-26	СЕТКА С-54	-	-	-	-	-	-	-	-	-	-	-	-	-	-	1	1	1	1	-	-	
	1.020-1.5-12 0.0.2.0-31	СЕТКА С-64	-	-	-	-	-	-	-	-	-	-	-	-	-	-	-	-	-	-	1	1	
11	3 1.020-1.5-12 0.0.8.0-3	ПЕТЛЯ СТРОПОВОЧНАЯ П-4	2	2	-	-	-	-	-	-	-	-	-	-	-	-	-	-	-	-	1	1	
	1.020-1.5-12 0.0.8.0-4	ПЕТЛЯ СТРОПОВОЧНАЯ П-5	-	-	2	2	-	-	-	-	-	-	-	-	4	4	4	4	4	4	4	4	
	1.020-1.5-12 0.0.8.0-5	ПЕТЛЯ СТРОПОВОЧНАЯ П-6	-	-	-	-	-	2	2	-	-	-	-	-	-	-	-	-	-	-	4	4	
	1.020-1.5-12 0.0.8.0-2	ПЕТЛЯ СТРОПОВОЧНАЯ П-3	-	-	-	-	-	-	4	4	4	4	4	4	-	-	-	-	-	-	-	-	
12	4 1.020-1.5-12 0.0.7.0	ИЗДЕЛИЕ ЗАКЛАДНОЕ МН-1	2	2	2	2	2	2	2	2	2	2	2	2	2	2	2	2	2	2	2	2	
12	5 1.020-1.5-12 0.0.7.0-04	ИЗДЕЛИЕ ЗАКЛАДНОЕ МН-6	8	8	8	8	8	8	8	8	8	8	8	8	8	8	8	8	8	8	8	8	
12	6 1.020-1.5-12 0.0.7.0-01	ИЗДЕЛИЕ ЗАКЛАДНОЕ МН-3	4	4	4	4	4	4	4	4	4	4	4	4	4	4	4	4	4	4	4	4	
		ДЕТАЛИ:																					
		ГОСТ 5781-81																					
11	7	СТЕРЖЕНЬ ГНУТЫЙ ГС-1	27	-	32	-	32	-	33	-	33	-	33	-	33	-	33	-	44	-	44	-	МАССА, КГ 0.479 0.568
		СТЕРЖЕНЬ ГНУТЫЙ ГС-2	-	27	-	32	-	32	-	33	-	33	-	33	-	33	-	44	-	44	-	44	

1.020-1.5-10 1.0.0.0

РИС. 1



1-1



2-2 M1:10

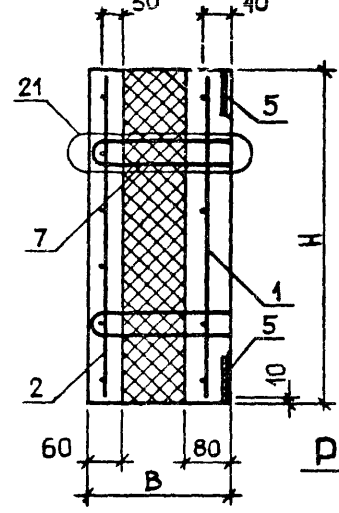


РИС. 2 M1:40
ОСТАЛЬНОЕ СМ. РИС.1

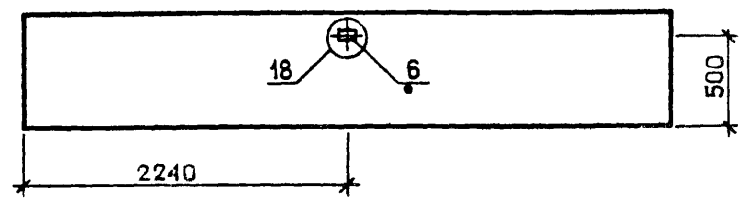


РИС. 3 M1:40 ОСТАЛЬНОЕ СМ РИС. 1

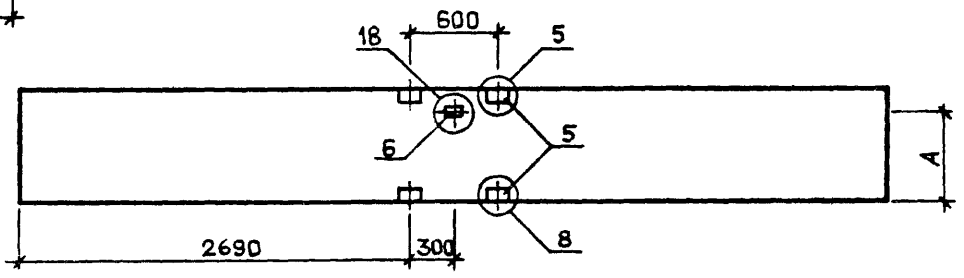
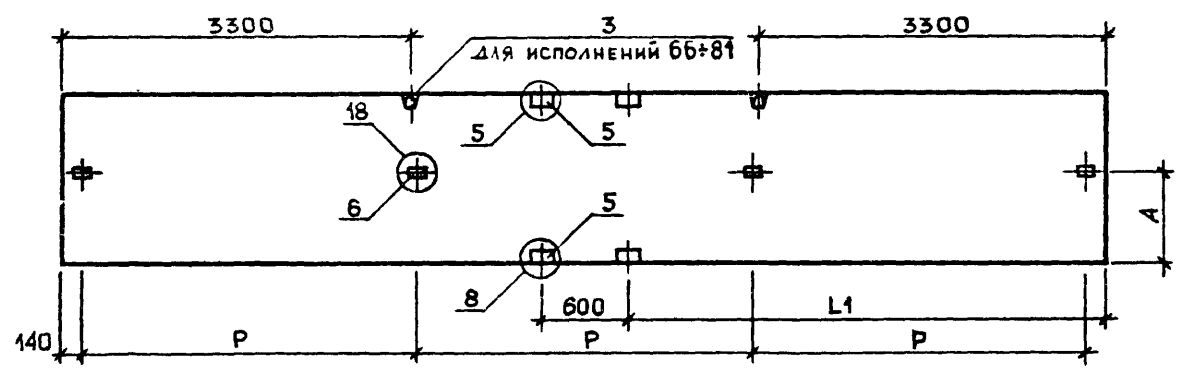


РИС. 4 M1:40 ОСТАЛЬНОЕ СМ. РИС.1



1. УЗЛЫ, ЗАМАРКИРОВАННЫЕ НА ДАННОМ ЧЕРТЕЖЕ, РАЗРАБОТАНЫ В ВЫПУСКЕ 5-11. УЗЕЛ 1,2 СМ. ЛИСТ 1; 5 - ЛИСТ 2; 8,10 - ЛИСТ 3; 18 - ЛИСТ 5; 21 - ЛИСТ 6.
2. ТАБЛИЦУ ИСПОЛНЕНИЙ СМ. ЛИСТЫ 2,3,4; В ТАБЛИЦЕ ИСПОЛНЕНИЙ РАЗМЕРЫ ПРИВЕДЕНЫ В ММ.

			1.020-1.5-10 1.0.0.0 СБ		
			СТАДИЯ	МАССА	МАСШТАБ
			Р	СМ ТАБЛ	1:20
			ЛИСТ 1	ЛИСТОВ 4	
			КиевЗНИИЭП		
НАЧ ОТД	БОРИСЕНКО	<i>[Signature]</i>	ПАНЕЛЬ 1ПС		
Н КОНТР	МАЛАЧЕВСКИЙ	<i>[Signature]</i>			
ГИП	КОВАЛЬЧУК	<i>[Signature]</i>			
РУК ГР	ПИНЧУК	<i>[Signature]</i>			
ПРОВЕРИЛ	ПИНЧУК	<i>[Signature]</i>			
РАЗРАБ.	ШПАРКОВСКАЯ	<i>[Signature]</i>			

СКАЛА

ОПЕРАТОР
ТЛП КОРТЭПВЦ
КиевЭНИИЭП

ВЗАМ. ИРВЛ.И

ПОДП. И ДАТА

ИИВ №КОДП

ОБОЗНАЧЕНИЕ	МАРКА	РИС	L	L1	H	B	A	E	T	F	P	N	R	МАССА T
1.020-1.5-10 1 0.0.0	1П030.6.2,5-ТЭ	1	2980	-	585	250	-	600	3	880	-	1	300	0.64
-01	1П030.6.3,0-ТЭ	1	2980	-	585	300	-	600	3	880	-	1	300	0.65
-02	1П030.9.2,5-ТЭ	1	2980	-	885	250	-	600	3	880	-	1	600	0.97
-03	1П030.9.3,0-ТЭ	1	2980	-	885	300	-	600	3	880	-	1	600	0.99
-04	1П030.12.2,5-ТЭ	1	2980	-	1185	250	-	600	3	880	-	2	500	1.29
-05	1П030.12.3,0-ТЭ	1	2980	-	1185	300	-	600	3	880	-	2	500	1.32
-06	1П030.13.2,5-ТЭ	1	2980	-	1285	250	-	600	3	880	-	2	500	1.40
-07	1П030.13.3,0-ТЭ	1	2980	-	1285	300	-	600	3	880	-	2	500	1.43
-08	1П030.15.2,5-ТЭ	1	2980	-	1485	250	-	600	3	880	-	2	600	1.62
-09	1П030.15.3,0-ТЭ	1	2980	-	1485	300	-	600	3	880	-	2	600	1.66
-10	1П030.18.2,5-ТЭ	1	2980	-	1785	250	-	600	3	880	-	3	500	1.95
-11	1П030.18.3,0-ТЭ	1	2980	-	1785	300	-	600	3	880	-	3	500	1.99
-12	1П030.21.2,5-ТЭ	1	2980	-	2085	250	-	600	3	880	-	3	600	2.28
-13	1П030.21.3,0-ТЭ	1	2980	-	2085	300	-	600	3	880	-	3	600	2.32
-14	1П045.6.2,5-ТЭ	2	4480	-	585	250	500	900	5	840	-	1	300	0.96
-15	1П045.6.3,0-ТЭ	2	4480	-	585	300	500	900	5	840	-	1	300	0.98
-16	1П045.9.2,5-ТЭ	2	4480	-	885	250	500	900	5	840	-	1	600	1.45
-17	1П045.9.3,0-ТЭ	2	4480	-	885	300	500	900	5	840	-	1	600	1.48
-18	1П045.12.2,5-ТЭ	2	4480	-	1185	250	500	900	5	840	-	2	500	1.95
-19	1П045.12.3,0-ТЭ	2	4480	-	1185	300	500	900	5	840	-	2	500	1.99
-20	1П045.13.2,5-ТЭ	2	4480	-	1285	250	500	900	5	840	-	2	500	2.11
-21	1П045.13.3,0-ТЭ	2	4480	-	1285	300	500	900	5	840	-	2	500	2.15
-22	1П045.15.2,5-ТЭ	2	4480	-	1485	250	500	900	5	840	-	2	600	2.44
-23	1П045.15.3,0-ТЭ	2	4480	-	1485	300	500	900	5	840	-	2	600	2.49
-24	1П045.18.2,5-ТЭ	2	4480	-	1785	250	500	900	5	840	-	3	500	2.93
-25	1П045.18.3,0-ТЭ	2	4480	-	1785	300	500	900	5	840	-	3	500	2.99
-26	1П045.21.2,5-ТЭ	2	4480	-	2085	250	500	900	5	840	-	3	600	3.42
-27	1П045.21.3,0-ТЭ	2	4480	-	2085	300	500	900	5	840	-	3	600	3.49

1.020-1.5-10 1.0.0.0 05

ЛИСТ

2

Классификация [III КОРП]

ОБОЗНАЧЕНИЕ	МАРКА	РИС	L	L1	H	B	A	E	T	F	P	N	R	МАССА Т
1.020-1.5-10 1.0.0.0-28	1П060.6.2,5-ТЭ	3	5980	-	585	250	500	1200	7	820	-	1	300	1.28
-29	1П060.6.3,0-ТЭ	3	5980	-	585	300	500	1200	7	820	-	1	300	1.31
-30	1П060.9.2,5-ТЭ	3	5980	-	885	250	500	1200	7	820	-	1	600	1.94
-31	1П060.9.3,0-ТЭ	3	5980	-	885	300	500	1200	7	820	-	1	600	1.98
-32	1П060.9.2,5-ТЭ-А	3	5980	-	885	250	650	1200	7	820	-	1	600	1.94
-33	1П060.9.3,0-ТЭ-А	3	5980	-	885	300	650	1200	7	820	-	1	600	1.98
-34	1П060.12.2,5-ТЭ	3	5980	-	1185	250	500	1200	7	820	-	2	500	2.60
-35	1П060.12.3,0-ТЭ	3	5980	-	1185	300	500	1200	7	820	-	2	500	2.65
-36	1П060.12.2,5-ТЭ-А	3	5980	-	1185	250	650	1200	7	820	-	2	500	2.60
-37	1П060.12.3,0-ТЭ-А	3	5980	-	1185	300	650	1200	7	820	-	2	500	2.65
-38	1П060.13.2,5-ТЭ	3	5980	-	1285	250	500	1200	7	820	-	2	500	2.82
-39	1П060.13.3,0-ТЭ	3	5980	-	1285	300	500	1200	7	820	-	2	500	2.87
-40	1П060.13.2,5-ТЭ-А	3	5980	-	1285	250	650	1200	7	820	-	2	500	2.82
-41	1П060.13.3,0-ТЭ-А	3	5980	-	1285	300	650	1200	7	820	-	2	500	2.87
-42	1П060.15.2,5-ТЭ	3	5980	-	1485	250	500	1200	7	820	-	2	600	3.25
-43	1П060.15.3,0-ТЭ	3	5980	-	1485	300	500	1200	7	820	-	2	600	3.32
-44	1П060.15.2,5-ТЭ-А	3	5980	-	1485	250	650	1200	7	820	-	2	600	3.25
-45	1П060.15.3,0-ТЭ-А	3	5980	-	1485	300	650	1200	7	820	-	2	600	3.32
-46	1П060.18.2,5-ТЭ	3	5980	-	1785	250	500	1200	7	820	-	3	500	3.91
-47	1П060.18.3,0-ТЭ	3	5980	-	1785	300	500	1200	7	820	-	3	500	3.99
-48	1П060.18.2,5-ТЭ-А	3	5980	-	1785	250	650	1200	7	820	-	3	500	3.91
-49	1П060.18.3,0-ТЭ-А	3	5980	-	1785	300	650	1200	7	820	-	3	500	3.99
-50	1П060.21.2,5-ТЭ	3	5980	-	2085	250	500	1200	7	820	-	3	600	4.57
-51	1П060.21.3,0-ТЭ	3	5980	-	2085	300	500	1200	7	820	-	3	600	4.66
-52	1П060.21.2,5-ТЭ-А	3	5980	-	2085	250	650	1200	7	820	-	3	600	4.57
-53	1П060.21.3,0-ТЭ-А	3	5980	-	2085	300	650	1200	7	820	-	3	600	4.66
-54	1П072.9.2,5-ТЭ	4	7180	3290	885	250	500	1200	8	860	2300	1	600	2.32
-55	1П072.9.3,0-ТЭ	4	7180	3290	885	300	500	1200	8	860	2300	1	600	2.38

С К А Л А

О П Е Р А Т О Р
Т Л П К О Р ТЭ П В Ц
К о о п э р а т и в н ы й

В З А М. И М Е Н Ъ

П О Д П. И Д А Т А

И Н В Ы П О Д П.

ОБОЗНАЧЕНИЕ	МАРКА	ЦИС	L	L1	H	B	A	E	T	F	P	N	R	МАССА Т
1. 020-1.5-10 1.0.0.0-56	1П072.12 2,5-ТЭ	4	7180	3290	1185	250	500	1200	8	860	2300	2	500	3 12
-57	1П072.12 3,0-ТЭ	4	7180	3290	1185	300	500	1200	8	860	2300	2	500	3 18
-58	1П072.13 2,5-ТЭ	4	7180	3290	1285	250	500	1200	8	860	2300	2	500	3.38
-59	1П072.13 3,0-ТЭ	4	7180	3290	1285	300	500	1200	8	860	2300	2	500	3.45
-60	1П072.15 2,5-ТЭ	4	7180	3290	1485	250	500	1200	8	860	2300	2	600	3.91
-61	1П072.15 3,0-ТЭ	4	7180	3290	1485	300	500	1200	8	860	2300	2	600	3.99
-62	1П072.18 2,5-ТЭ	4	7180	3290	1785	250	500	1200	8	860	2300	3	500	4.70
-63	1П072.18 3,0-ТЭ	4	7180	3290	1785	300	500	1200	8	860	2300	3	500	4.79
-64	1П072.21 2,5-ТЭ	4	7180	3290	2085	250	500	1200	8	860	2300	3	600	5.49
-65	1П072.21 3,0-ТЭ	4	7180	3290	2085	300	500	1200	8	860	2300	3	600	5.60
-66	1П090.12 2,5-ТЭ	4	8980	4190	1185	250	500	900	10	870	2900	2	500	3.90
-67	1П090.12 3,0-ТЭ	4	8980	4190	1185	300	500	900	10	870	2900	2	500	3.98
-68	1П090.12 2,5-ТЭ-А	4	8980	4190	1185	250	650	900	10	870	2900	2	500	3.90
-69	1П090.12 3,0-ТЭ-А	4	8980	4190	1185	300	650	900	10	870	2900	2	500	3.98
-70	1П090.15 2,5-ТЭ	4	8980	4190	1485	250	500	900	10	870	2900	2	600	4.89
-71	1П090.15 3,0-ТЭ	4	8980	4190	1485	300	500	900	10	870	2900	2	600	4.99
-72	1П090.15 2,5-ТЭ-А	4	8980	4190	1485	250	650	900	10	870	2900	2	600	4.89
-73	1П090.15 3,0-ТЭ-А	4	8980	4190	1485	300	650	900	10	870	2900	2	600	4.99
-74	1П090.18 2,5-ТЭ	4	8980	4190	1785	250	500	900	10	870	2900	3	500	5.87
-75	1П090.18 3,0-ТЭ	4	8980	4190	1785	300	500	900	10	870	2900	3	500	5.99
-76	1П090.18 2,5-ТЭ-А	4	8980	4190	1785	250	650	900	10	870	2900	3	500	5.87
-77	1П090.18 3,0-ТЭ-А	4	8980	4190	1785	300	650	900	10	870	2900	3	500	5.99
-78	1П090.21 2,5-ТЭ	4	8980	4190	2085	250	500	900	10	870	2900	3	600	6.86
-79	1П090.21 3,0-ТЭ	4	8980	4190	2085	300	500	900	10	870	2900	3	600	7.00
-80	1П090.21 2,5-ТЭ-А	4	8980	4190	2085	250	650	900	10	870	2900	3	600	6.86
-81	1П090.21 3,0-ТЭ-А	4	8980	4190	2085	300	650	900	10	870	2900	3	600	7.00

1.020-1.5-10 1.0.0.0 06

ЛИСТ

4

НАИМЕНОВАНИЕ	КОЛ НА ИСПОЛН 1.020-1.5-10 1.0.0.0-																			
	-	01	02	03	04	05	06	07	08	09	10	11	12	13	14	15	16	17	18	19
МАТЕРИАЛЫ:																				
БЕТОН ТЯЖ. М300 М КУБ	0.244	0.244	0.369	0.369	0.494	0.494	0.536	0.536	0.620	0.620	0.745	0.745	0.870	0.870	0.367	0.367	0.555	0.555	0.743	0.743
ПЛИТЫ МИНЕРАЛОВАТН М КУБ	0.192	0.279	0.290	0.422	0.388	0.565	0.421	0.613	0.487	0.708	0.585	0.851	0.683	0.994	0.288	0.419	0.436	0.634	0.584	0.849
ПОКАЗАТЕЛИ:																				
МАССА СТАЛИ кг	21.98	22.69	22.67	23.38	31.46	32.53	29.40	00.46	35.45	36.51	36.68	38.10	40.50	41.92	32.86	33.93	30.74	31.81	38.64	40.24
АРМАТУРНЫЕ ИЗДЕЛИЯ	12.38	13.09	13.07	13.78	21.86	22.93	19.02	20.09	25.07	26.14	26.30	27.73	29.00	30.13	22.50	23.57	19.60	20.67	27.50	29.10
АРМАТУРНАЯ СТАЛЬ	12.38	13.09	13.07	13.78	21.86	22.93	19.02	20.09	25.07	26.14	26.30	27.73	29.00	30.13	22.50	23.57	19.60	20.67	27.50	29.10
КЛАСС А-П	3.832	4.544	3.832	4.544	5.748	6.816	5.748	2.816	5.748	6.816	7.664	9.088	7.664	9.088	5.748	6.816	5.748	6.816	8.622	10.22
Φ12АП ГОСТ 5781-81	3.832	4.544	3.832	4.544	5.748	6.816	5.748	6.816	5.748	6.816	7.664	9.088	7.664	9.088	5.748	6.816	5.748	6.816	8.622	10.22
КЛАСС А-Ш	4.609	4.609	3.241	3.241	8.065	8.065	4.537	4.537	9.218	9.218	6.481	6.481	7.129	7.129	10.85	10.85	4.883	4.883	6.836	6.836
Φ6АШ ГОСТ 5781-81	-	-	3.241	3.241	-	-	4.537	4.537	-	-	6.481	6.481	7.129	7.129	-	-	4.883	4.883	6.836	6.836
Φ8АШ ГОСТ 5781-81	4.609	4.609	-	-	8.065	8.065	-	-	9.218	9.218	-	-	-	-	-	-	-	-	-	-
Φ10АШ ГОСТ 5781-81	-	-	-	-	-	-	-	-	-	-	-	-	-	-	10.85	10.85	-	-	-	-
КЛАСС ВР-I	3.942	3.942	5.996	5.996	8.050	8.050	8.734	8.734	10.10	10.10	12.16	12.16	14.21	14.21	5.899	5.899	8.971	8.971	12.04	12.04
Φ4ВРI ГОСТ 6727-80	3.942	3.942	5.996	5.996	8.050	8.050	8.734	8.734	10.10	10.10	12.16	12.16	14.21	14.21	5.899	5.899	8.971	8.971	12.04	12.04
ЗАКЛАДНЫЕ ИЗДЕЛИЯ	9.597	9.597	9.597	9.597	9.597	9.597	10.38	10.38	10.38	10.38	10.38	10.38	11.49	11.49	10.36	10.36	11.14	11.14	11.14	11.14
ПРОФИЛЬНАЯ СТАЛЬ	6.030	6.030	6.030	6.030	6.030	6.030	6.030	6.030	6.030	6.030	6.030	6.030	6.030	6.030	6.747	6.747	6.747	6.747	6.747	6.747
ПОЛОСОВАЯ	6.030	6.030	6.030	6.030	6.030	6.030	6.030	6.030	6.030	6.030	6.030	6.030	6.030	6.030	6.747	6.747	6.747	6.747	6.747	6.747
-8X30 ГОСТ 103-76	-	-	-	-	-	-	-	-	-	-	-	-	-	-	-	-	-	-	-	-
ВСТ3КП2 ГОСТ 380-71	0.456	0.456	0.456	0.456	0.456	0.456	0.456	0.456	0.456	0.456	0.456	0.456	0.456	0.456	0.570	0.570	0.570	0.570	0.570	0.570
-8X80 ГОСТ 103-76	-	-	-	-	-	-	-	-	-	-	-	-	-	-	-	-	-	-	-	-
ВСТ3КП2 ГОСТ 380-71	1.806	1.806	1.806	1.806	1.806	1.806	1.806	1.806	1.806	1.806	1.806	1.806	1.806	1.806	2.409	2.409	2.409	2.409	2.409	2.409
-8X100 ГОСТ 103-76	-	-	-	-	-	-	-	-	-	-	-	-	-	-	-	-	-	-	-	-
ВСТ3КП2 ГОСТ 380-71	3.768	3.768	3.768	3.768	3.768	3.768	3.768	3.768	3.768	3.768	3.768	3.768	3.768	3.768	3.768	3.768	3.768	3.768	3.768	3.768
АРМАТУРНАЯ СТАЛЬ	3.567	3.567	3.567	3.567	3.567	3.567	4.347	4.347	4.347	4.347	4.347	4.347	5.463	5.463	3.614	3.614	4.394	4.394	4.394	4.394
КЛАСС А-I	2.405	2.405	2.405	2.405	2.405	2.405	3.185	3.185	3.185	3.185	3.185	3.185	4.301	4.301	2.405	2.405	3.185	3.185	3.185	3.185
Φ10AI ГОСТ 5781-81	2.405	2.405	2.405	2.405	2.405	2.405	1.233	1.233	1.233	1.233	1.233	1.233	1.233	1.233	2.405	2.405	1.233	1.233	1.233	1.233
Φ12AI ГОСТ 5781-81	-	-	-	-	-	-	1.952	1.952	1.952	1.952	1.952	1.952	1.952	1.952	-	-	1.952	1.952	1.952	1.952
Φ14AI ГОСТ 5781-81	-	-	-	-	-	-	-	-	-	-	-	-	-	-	3.068	3.068	-	-	-	-
КЛАСС А-Ш	1.162	1.162	1.162	1.162	1.162	1.162	1.162	1.162	1.162	1.162	1.162	1.162	1.162	1.162	1.209	1.209	1.209	1.209	1.209	1.209
Φ8АШ ГОСТ 5781-81	0.915	0.915	0.915	0.915	0.915	0.915	0.915	0.915	0.915	0.915	0.915	0.915	0.915	0.915	0.963	0.963	0.963	0.963	0.963	0.963
Φ10АШ ГОСТ 5781-81	0.247	0.247	0.247	0.247	0.247	0.247	0.247	0.247	0.247	0.247	0.247	0.247	0.247	0.247	0.247	0.247	0.247	0.247	0.247	0.247

МАРКИРОВКА ИЗДЕЛИЯ ПО ИСПОЛНЕНИЯМ ПРИВЕДЕНА

В ТАБЛИЦЕ ИСПОЛНЕНИЯ К СБОРОЧНОМУ ЧЕРТЕЖУ

				1.020-1.5-10 1.0.0.0 ВМС				
НАЧ ОД	БОРИСЕНКО	<i>[Signature]</i>	14.04					
Н КОНТР	МАЛАЧЕВСКИЙ	<i>[Signature]</i>	14.04					
ГИП	КОВАЛЬЧУК	<i>[Signature]</i>	13.04					
РУК ГР	ПИНЧУК	<i>[Signature]</i>	12.04					
ПРОВЕРИЛ	ПИНЧУК	<i>[Signature]</i>	12.04					
РАЗРАБ	ШПАРКОВСКАЯ	<i>[Signature]</i>	12.04					
				ПАНЕЛЬ 1ПС		СТАДИЯ	ЛИСТ	ЛИСТОВ
						Р	1	5
				КиевЗНИИЭП				

СКЛАД Всесоюз ОПЕРАТОР ТЛП КОРТ ЭПВЦ КиевЗНИИЭП	НАИМЕНОВАНИЕ	КОЛ НА ИСПОЛН. 1.020-1.5-10 1.0.0.0-																			
		20	21	22	23	24	25	26	27	28	29	30	31	32	33	34	35	36	37	38	39
	МАТЕРИАЛЫ:																				
	БЕТОН ТЯЖ. М300 М КУБ	0.806	0.806	0.931	0.931	1.120	1.120	1.308	1.308	0.490	0.490	0.741	0.741	0.741	0.741	0.992	0.992	0.992	0.992	1.076	1.076
	ПЛИТЫ МИНЕРАЛОВАТН М КУБ	0.633	0.921	0.732	1.064	0.880	1.279	1.027	1.495	0.385	0.560	0.582	0.847	0.582	0.847	0.779	1.134	0.779	1.134	0.845	1.229
	ПОКАЗАТЕЛИ:																				
	МАССА СТАЛИ кг	39.67	41.27	43.81	45.41	51.71	53.84	57.07	59.21	51.91	53.33	42.35	43.77	42.35	43.77	61.20	63.33	61.20	63.33	62.57	64.71
	АРМАТУРНЫЕ ИЗДЕЛИЯ	28.53	30.13	31.55	33.15	39.45	41.59	43.50	45.63	36.59	38.02	26.26	27.68	26.26	27.68	43.99	46.13	43.99	46.13	45.36	47.50
	АРМАТУРНАЯ СТАЛЬ	28.53	30.13	31.55	33.15	39.45	41.59	43.50	45.63	36.59	38.02	26.26	27.68	26.26	27.68	43.99	46.13	43.99	46.13	45.36	47.50
	КЛАСС А-П	8.622	10.22	8.622	10.22	11.50	13.63	11.50	13.63	7.664	9.088	7.664	9.088	7.664	9.088	11.50	13.63	11.50	13.63	11.50	13.63
	Φ12АП ГОСТ 5781-81	8.622	10.22	8.622	10.22	11.50	13.63	11.50	13.63	7.664	9.088	7.664	9.088	7.664	9.088	11.50	13.63	11.50	13.63	11.50	13.63
	КЛАСС А-Ш	6.836	6.836	7.813	7.813	9.766	9.766	10.74	10.74	21.02	21.02	6.570	6.570	6.570	6.570	16.35	16.35	16.35	16.35	16.35	16.35
	Φ6АШ ГОСТ 5781-81	6.836	6.836	7.813	7.813	9.766	9.766	10.74	10.74	21.02	21.02	6.570	6.570	6.570	6.570	16.35	16.35	16.35	16.35	16.35	16.35
	Φ8АШ ГОСТ 5781-81	-	-	-	-	-	-	-	-	-	-	-	-	-	-	16.35	16.35	16.35	16.35	16.35	16.35
	Φ12АШ ГОСТ 5781-81	-	-	-	-	-	-	-	-	21.02	21.02	-	-	-	-	-	-	-	-	-	-
	КЛАСС ВР-1	13.07	13.07	15.12	15.12	18.19	18.19	21.26	21.26	7.906	7.906	12.02	12.02	12.02	12.02	16.14	16.14	16.14	16.14	17.52	17.52
	Φ4ВР1 ГОСТ 6727-80	13.07	13.07	15.12	15.12	18.19	18.19	21.26	21.26	7.906	7.906	12.02	12.02	12.02	12.02	16.14	16.14	16.14	16.14	17.52	17.52
	ЗАКЛАДНЫЕ ИЗДЕЛИЯ	11.14	11.14	12.26	12.26	12.26	12.26	13.58	13.58	15.31	15.31	16.09	16.09	16.09	16.09	17.21	17.21	17.21	17.21	17.21	17.21
	ПРОФИЛЬНАЯ СТАЛЬ	6.747	6.747	6.747	6.747	6.747	6.747	6.747	6.747	10.97	10.97	10.97	10.97	10.97	10.97	10.97	10.97	10.97	10.97	10.97	10.97
	ПОЛОСОВАЯ	6.747	6.747	6.747	6.747	6.747	6.747	6.747	6.747	10.97	10.97	10.97	10.97	10.97	10.97	10.97	10.97	10.97	10.97	10.97	10.97
	-8Х30 ГОСТ 103-76																				
	ВСТ3КП2 ГОСТ 380-71	0.570	0.570	0.570	0.570	0.570	0.570	0.570	0.570	1.026	1.026	1.026	1.026	1.026	1.026	1.026	1.026	1.026	1.026	1.026	1.026
	-8Х80 ГОСТ 103-76																				
	ВСТ3КП2 ГОСТ 380-71	2.409	2.409	2.409	2.409	2.409	2.409	2.409	2.409	2.409	2.409	2.409	2.409	2.409	2.409	2.409	2.409	2.409	2.409	2.409	2.409
	-8Х100 ГОСТ 103-76																				
	ВСТ3КП2 ГОСТ 380-71	3.768	3.768	3.768	3.768	3.768	3.768	3.768	3.768	7.536	7.536	7.536	7.536	7.536	7.536	7.536	7.536	7.536	7.536	7.536	7.536
	АРМАТУРНАЯ СТАЛЬ	4.394	4.394	5.510	5.510	5.510	5.510	6.828	3.828	4.341	4.341	5.121	5.121	5.121	5.121	6.237	6.237	6.237	6.237	6.237	6.237
	КЛАСС А-1	3.185	3.185	4.301	4.301	4.301	4.301	5.619	5.619	2.405	2.405	3.185	3.185	3.185	3.185	4.301	4.301	4.301	4.301	4.301	4.301
	Φ10А1 ГОСТ 5781-81	1.233	1.233	1.233	1.233	1.233	1.233	1.233	1.233	2.405	2.405	1.233	1.233	1.233	1.233	1.233	1.233	1.233	1.233	1.233	1.233
	Φ12А1 ГОСТ 5781-81	1.952	1.952	-	-	-	-	-	-	-	-	1.952	1.952	1.952	1.952	-	-	-	-	-	-
	Φ14А1 ГОСТ 5781-81	-	-	3.068	3.068	3.068	3.068	-	-	-	-	-	-	-	-	3.068	3.068	3.068	3.068	3.068	3.068
	Φ16А1 ГОСТ 5781-81	-	-	-	-	-	-	4.386	4.386	-	-	-	-	-	-	-	-	-	-	-	-
	КЛАСС А-Ш	1.209	1.209	1.209	1.209	1.209	1.209	1.209	1.209	1.935	1.935	1.935	1.935	1.935	1.935	1.935	1.935	1.935	1.935	1.935	1.935
	Φ8АШ ГОСТ 5781-81	0.963	0.963	0.963	0.963	0.963	0.963	0.963	0.963	1.689	1.689	1.689	1.689	1.689	1.689	1.689	1.689	1.689	1.689	1.689	1.689
	Φ10АШ ГОСТ 5781-81	0.247	0.247	0.247	0.247	0.247	0.247	0.247	0.247	0.247	0.247	0.247	0.247	0.247	0.247	0.247	0.247	0.247	0.247	0.247	0.247

Г/В № ПОДП
ПОДП И ДАТА
ВЗАИМНОВ

1.020-1.5-10 1.0.0.0 ВМС

ЛИСТ

2

НАИМЕНОВАНИЕ	КОЛ НА ИСПОЛН.																			
	1.020-1.5-10										1.0.0.0-									
	40	41	42	43	44	45	46	47	48	49	50	51	52	53	54	55	56	57	58	59
МАТЕРИАЛЫ:																				
БЕТОН ТЯЖ. М300 М КУБ	1.076	1.076	1.243	1.243	1.243	1.243	1.494	1.494	1.494	1.494	1.746	1.746	1.746	1.746	0.890	0.890	1.191	1.191	1.292	1.292
ПЛИТЫ МИНЕРАЛОВАТН М КУБ	0.845	1.229	0.977	1.421	0.977	1.421	1.174	1.708	1.174	1.708	1.372	1.995	1.372	1.995	0.699	1.017	0.936	1.361	1.015	1.476
ПОКАЗАТЕЛИ:																				
МАССА СТАЛИ КГ	62.57	64.71	68.97	71.11	68.97	71.11	71.37	74.22	71.37	74.22	79.49	81.34	78.49	81.34	50.46	52.06	72.80	75.20	74.45	76.85
АРМАТУРНЫЕ ИЗДЕЛИЯ	45.36	47.50	50.45	52.58	50.45	52.58	52.85	55.70	52.85	55.70	58.28	61.13	58.28	61.13	30.96	32.56	51.98	54.38	53.63	56.03
АРМАТУРНАЯ СТАЛЬ	45.36	47.50	50.45	52.58	50.45	52.58	52.85	55.70	52.85	55.70	58.28	61.13	58.28	61.13	30.96	32.56	51.98	54.38	53.63	56.03
КЛАСС А-П	11.50	13.63	11.50	13.63	11.50	13.63	15.33	18.18	15.33	18.18	15.33	18.18	15.33	18.18	8.622	10.22	12.93	15.34	12.93	15.34
Φ12АП ГОСТ 5781-81	11.50	13.63	11.50	13.63	11.50	13.63	15.33	18.18	15.33	18.18	15.33	18.18	15.33	18.18	8.622	10.22	12.93	15.34	12.93	15.34
КЛАСС А-Ш	16.35	16.35	18.69	18.69	18.69	18.69	13.14	13.14	13.14	13.14	14.45	14.45	14.45	14.45	7.902	7.902	19.67	19.67	19.67	19.67
Φ6АШ ГОСТ 5781-81	-	-	-	-	-	-	13.14	13.14	13.14	13.14	14.45	14.45	14.45	14.45	7.902	7.902	-	-	-	-
Φ8АШ ГОСТ 5781-81	16.35	16.35	18.69	18.69	18.69	18.69	-	-	-	-	-	-	-	-	-	-	19.67	19.67	19.67	19.67
КЛАСС ВР-I	17.52	17.52	20.26	20.26	20.26	20.26	24.38	24.38	24.38	24.38	28.50	28.50	28.50	28.50	14.44	14.44	19.38	19.38	21.03	21.03
Φ4ВРI ГОСТ 6727-80	17.52	17.52	20.26	20.26	20.26	20.26	24.38	24.38	24.38	24.38	28.50	28.50	28.50	28.50	14.44	14.44	19.38	19.38	21.03	21.03
ЗАКЛАДНЫЕ ИЗДЕЛИЯ	17.21	17.21	18.53	18.53	18.53	18.53	18.53	18.53	18.53	18.53	20.21	20.21	20.21	20.21	19.50	19.50	20.82	20.82	20.82	20.82
ПРОФИЛЬНАЯ СТАЛЬ	10.97	10.97	10.97	10.97	10.97	10.97	10.97	10.97	10.97	10.97	10.97	10.97	10.97	10.97	13.12	13.12	13.12	13.12	13.12	13.12
ПОЛОСОВАЯ	10.97	10.97	10.97	10.97	10.97	10.97	10.97	10.97	10.97	10.97	10.97	10.97	10.97	10.97	13.12	13.12	13.12	13.12	13.12	13.12
-8Х30 ГОСТ 103-76																				
ВСТ3КП2 ГОСТ 380-71	1.026	1.026	1.026	1.026	1.026	1.026	1.026	1.026	1.026	1.026	1.026	1.026	1.026	1.026	1.026	1.368	1.368	1.368	1.368	1.368
-8Х80 ГОСТ 103-76																				
ВСТ3КП2 ГОСТ 380-71	2.409	2.409	2.409	2.409	2.409	2.409	2.409	2.409	2.409	2.409	2.409	2.409	2.409	2.409	4.218	4.218	4.218	4.218	4.218	4.218
-8Х100 ГОСТ 103-76																				
ВСТ3КП2 ГОСТ 380-71	7.536	7.536	7.536	7.536	7.536	7.536	7.536	7.536	7.536	7.536	7.536	7.536	7.536	7.536	7.536	7.536	7.536	7.536	7.536	7.536
АРМАТУРНАЯ СТАЛЬ	6.237	6.237	7.555	7.555	7.555	7.555	7.555	7.555	7.555	7.555	9.241	9.241	9.241	9.241	6.379	6.379	7.697	7.697	7.697	7.697
КЛАСС А-I	4.301	4.301	5.619	5.619	5.619	5.619	5.619	5.619	5.619	5.619	7.305	7.305	7.305	7.305	4.301	4.301	5.619	5.619	5.619	5.619
Φ10АI ГОСТ 5781-81	1.233	1.233	1.233	1.233	1.233	1.233	1.233	1.233	1.233	1.233	1.233	1.233	1.233	1.233	1.233	1.233	1.233	1.233	1.233	1.233
Φ14АI ГОСТ 5781-81	3.068	3.068	-	-	-	-	-	-	-	-	-	-	-	-	3.068	3.068	-	-	-	-
Φ16АI ГОСТ 5781-81	-	-	4.386	4.386	4.386	4.386	4.386	4.386	4.386	4.386	-	-	-	-	-	-	4.386	4.386	4.386	4.386
Φ18АI ГОСТ 5781-81	-	-	-	-	-	-	-	-	-	-	6.072	6.072	6.072	6.072	-	-	-	-	-	-
КЛАСС А-Ш	1.935	1.935	1.935	1.935	1.935	1.935	1.935	1.935	1.935	1.935	1.935	1.935	1.935	1.935	2.077	2.077	2.077	2.077	2.077	2.077
Φ8АШ ГОСТ 5781-81	1.689	1.689	1.689	1.689	1.689	1.689	1.689	1.689	1.689	1.689	1.689	1.689	1.689	1.689	1.831	1.831	1.831	1.831	1.831	1.831
Φ10АШ ГОСТ 5781-81	0.247	0.247	0.247	0.247	0.247	0.247	0.247	0.247	0.247	0.247	0.247	0.247	0.247	0.247	0.247	0.247	0.247	0.247	0.247	0.247

Копия от КОРТ

НАИМЕНОВАНИЕ	КОЛ НА ИСПОЛН.																			
	60	61	62	63	64	65	66	67	68	69	70	71	72	73	74	75	76	77	78	79
МАТЕРИАЛЫ:																				
БЕТОН ТЯЖ. М300 М КУБ	1.493	1.493	1.794	1.794	2.096	2.096	1.490	1.490	1.490	1.490	1.867	1.867	1.867	1.867	2.244	2.244	2.244	2.244	2.621	2.621
ПЛИТЫ МИНЕРАЛОВАН М КУБ	1.173	1.706	1.410	2.051	1.647	2.395	1.171	1.703	1.171	1.703	1.467	2.134	1.467	2.134	1.763	2.565	1.763	2.565	2.060	2.991
ПОКАЗАТЕЛИ:																				
МАССА СТАЛИ КГ	80.55	82.95	82.90	85.75	89.43	92.28	102.3	105.3	102.3	105.3	116.7	119.6	116.7	119.6	119.3	123.2	119.3	123.2	132.4	136.3
АРМАТУРНЫЕ ИЗДЕЛИЯ	59.73	62.14	60.40	63.25	66.92	69.77	78.54	81.48	78.54	81.48	90.22	93.16	90.22	93.16	92.88	96.79	92.88	96.79	102.6	106.5
АРМАТУРНАЯ СТАЛЬ	59.73	62.14	60.40	63.25	66.92	69.77	78.54	81.48	78.54	81.48	90.22	93.16	90.22	93.16	92.88	96.79	92.88	96.79	102.6	106.5
КЛАСС А-П	12.93	15.34	15.33	18.18	15.33	18.18	15.81	18.74	15.81	18.74	15.81	18.74	15.81	18.74	21.08	24.99	21.08	24.99	21.08	24.99
Φ12АП ГОСТ 5781-81	12.93	15.34	15.33	18.18	15.33	18.18	15.81	18.74	15.81	18.74	15.81	18.74	15.81	18.74	21.08	24.99	21.08	24.99	21.08	24.99
КЛАСС А-Ш	22.48	22.48	15.80	15.80	17.38	17.38	38.50	38.50	38.50	38.50	44.00	44.00	44.00	44.00	35.20	35.20	35.20	35.20	38.72	38.72
Φ6АШ ГОСТ 5781-81	-	-	15.80	15.80	17.38	17.38	-	-	-	-	-	-	-	-	35.20	35.20	35.20	35.20	38.72	38.72
Φ8АШ ГОСТ 5781-81	22.48	22.48	-	-	-	-	38.50	38.50	38.50	38.50	44.00	44.00	44.00	44.00	-	-	-	-	-	-
Φ10АШ ГОСТ 5781-81	-	-	-	-	-	-	38.50	38.50	38.50	38.50	44.00	44.00	44.00	44.00	-	-	-	-	-	-
КЛАСС ВР-І	24.32	24.32	29.27	29.27	34.21	34.21	24.24	24.24	24.24	24.24	30.42	30.42	30.42	30.42	36.60	36.60	36.60	36.60	42.79	42.79
Φ4ВРІ ГОСТ 6727-80	24.32	24.32	29.27	29.27	34.21	34.21	24.24	24.24	24.24	24.24	30.42	30.42	30.42	30.42	36.60	36.60	36.60	36.60	42.79	42.79
ЗАКЛАДНЫЕ ИЗДЕЛИЯ	20.82	20.82	22.50	22.50	22.50	22.50	23.80	23.80	23.80	23.80	26.44	26.44	26.44	26.44	26.44	26.44	26.44	26.44	29.81	29.81
ПРОФИЛЬНАЯ СТАЛЬ	13.12	13.12	13.12	13.12	13.12	13.12	13.12	13.12	13.12	13.12	13.12	13.12	13.12	13.12	13.12	13.12	13.12	13.12	13.12	13.12
ПОЛОСОВАЯ	13.12	13.12	13.12	13.12	13.12	13.12	13.12	13.12	13.12	13.12	13.12	13.12	13.12	13.12	13.12	13.12	13.12	13.12	13.12	13.12
-8Х30 ГОСТ 103-76																				
ВСТЗКП2 ГОСТ 380-71	1.368	1.368	1.368	1.368	1.368	1.368	1.368	1.368	1.368	1.368	1.368	1.368	1.368	1.368	1.368	1.368	1.368	1.368	1.368	1.368
-8Х80 ГОСТ 103-76																				
ВСТЗКП2 ГОСТ 380-71	4.218	4.218	4.218	4.218	4.218	4.218	4.218	4.218	4.218	4.218	4.218	4.218	4.218	4.218	4.218	4.218	4.218	4.218	4.218	4.218
-8Х100 ГОСТ 103-76																				
ВСТЗКП2 ГОСТ 380-71	7.536	7.536	7.536	7.536	7.536	7.536	7.536	7.536	7.536	7.536	7.536	7.536	7.536	7.536	7.536	7.536	7.536	7.536	7.536	7.536
АРМАТУРНАЯ СТАЛЬ	7.697	7.697	9.383	9.383	9.383	9.383	10.68	10.68	10.68	10.68	13.32	13.32	13.32	13.32	13.32	13.32	13.32	13.32	16.69	16.69
КЛАСС А-І	5.619	5.619	7.305	7.305	1.233	1.233	8.602	8.602	8.602	8.602	11.24	11.24	11.24	11.24	11.24	11.24	11.24	11.24	14.61	14.61
Φ10АІ ГОСТ 5781-81	1.233	1.233	1.233	1.233	1.233	1.233	2.466	2.466	2.466	2.466	2.466	2.466	2.466	2.466	2.466	2.466	2.466	2.466	2.466	2.466
Φ14АІ ГОСТ 5781-81	-	-	-	-	-	-	6.136	6.136	6.136	6.136	-	-	-	-	-	-	-	-	-	-
Φ16АІ ГОСТ 5781-81	4.386	4.386	-	-	-	-	-	-	-	-	8.772	8.772	8.772	8.772	8.772	8.772	8.772	8.772	12.14	12.14
Φ18АІ ГОСТ 5781-81	-	-	6.072	6.072	-	-	-	-	-	-	-	-	-	-	-	-	-	-	-	-
КЛАСС А-ІІ	-	-	-	-	6.072	6.072	-	-	-	-	-	-	-	-	-	-	-	-	-	-
Φ18АІІ ГОСТ 5781-81	-	-	-	-	6.072	6.072	-	-	-	-	-	-	-	-	-	-	-	-	-	-
КЛАСС А-ШІ	2.077	2.077	2.077	2.077	2.077	2.077	2.077	2.077	2.077	2.077	2.077	2.077	2.077	2.077	2.077	2.077	2.077	2.077	2.077	2.077
Φ8АШ ГОСТ 5781-81	1.831	1.831	1.831	1.831	1.831	1.831	1.831	1.831	1.831	1.831	1.831	1.831	1.831	1.831	1.831	1.831	1.831	1.831	1.831	1.831
Φ10АШ ГОСТ 5781-81	0.247	0.247	0.247	0.247	0.247	0.247	0.247	0.247	0.247	0.247	0.247	0.247	0.247	0.247	0.247	0.247	0.247	0.247	0.247	0.247

ИНВ № ПОДЛ
ПОДП И ДАТА
ВЗАИМНВ №

НАИМЕНОВАНИЕ	КОЛ НА ИСПОЛН		1.020-1.5-10 1.0.0.0-																	
	80	81																		
МАТЕРИАЛЫ:																				
БЕТОН ТЯЖ. М300 М КУБ	2.621	2.621																		
ПЛИТЫ МИНЕРАЛОВАТН М КУБ	2.060	2.996																		
ПОКАЗАТЕЛИ:																				
МАССА СТАЛИ КГ	132.4	136.3																		
АРМАТУРНЫЕ ИЗДЕЛИЯ	102.6	106.5																		
АРМАТУРНАЯ СТАЛЬ	102.6	106.5																		
КЛАСС А-П	21.08	24.99																		
Φ12АП ГОСТ 5781-81	21.08	24.99																		
КЛАСС А-Ш	38.72	38.72																		
Φ8АШ ГОСТ 5781-81	38.72	38.72																		
КЛАСС ВР-І	42.79	42.79																		
Φ4ВРІ ГОСТ 6727-80	42.79	42.79																		
ЗАКЛАДНЫЕ ИЗДЕЛИЯ	29.81	29.81																		
ПРОФИЛЬНАЯ СТАЛЬ	13.12	13.12																		
ПОЛОСОВАЯ	13.12	13.12																		
-8Х30 ГОСТ 103-76																				
ВСТ3КП2 ГОСТ 380-71	1.368	1.368																		
-8Х80 ГОСТ 103-76																				
ВСТ3КП2 ГОСТ 380-71	4.218	4.218																		
-8Х100 ГОСТ 103-76																				
ВСТ3КП2 ГОСТ 380-71	7.536	7.536																		
АРМАТУРНАЯ СТАЛЬ	16.69	16.69																		
КЛАСС А-І	14.61	14.61																		
Φ10АІ ГОСТ 5781-81	2.466	2.466																		
Φ18АІ ГОСТ 5781-81	12.14	12.14																		
КЛАСС А-Ш	2.077	2.077																		
Φ8АШ ГОСТ 5781-81	1.831	1.831																		
Φ10АШ ГОСТ 5781-81	0.247	0.247																		

1
2
3
4
5
6
7
8
9
10
11
12
13
14
15
16
17
18
19
20
21
22
23
24
25
26
27
28
29
30
31
32
33
34
35
36
37
38
39
40
41
42
43
44
45
46
47
48
49
50
51
52
53
54
55
56
57
58
59
60
61
62
63
64
65
66
67
68
69
70
71
72
73
74
75
76
77
78
79
80
81
82
83
84
85
86
87
88
89
90
91
92
93
94
95
96
97
98
99
100

СКАЛА

ОПЕРАТОР
ТЛП КОРТ

ЭПВЦ
КиевЗНИИЭП

ВЗАМ ИНВ №

ПОДПИСЬ И ДАТА

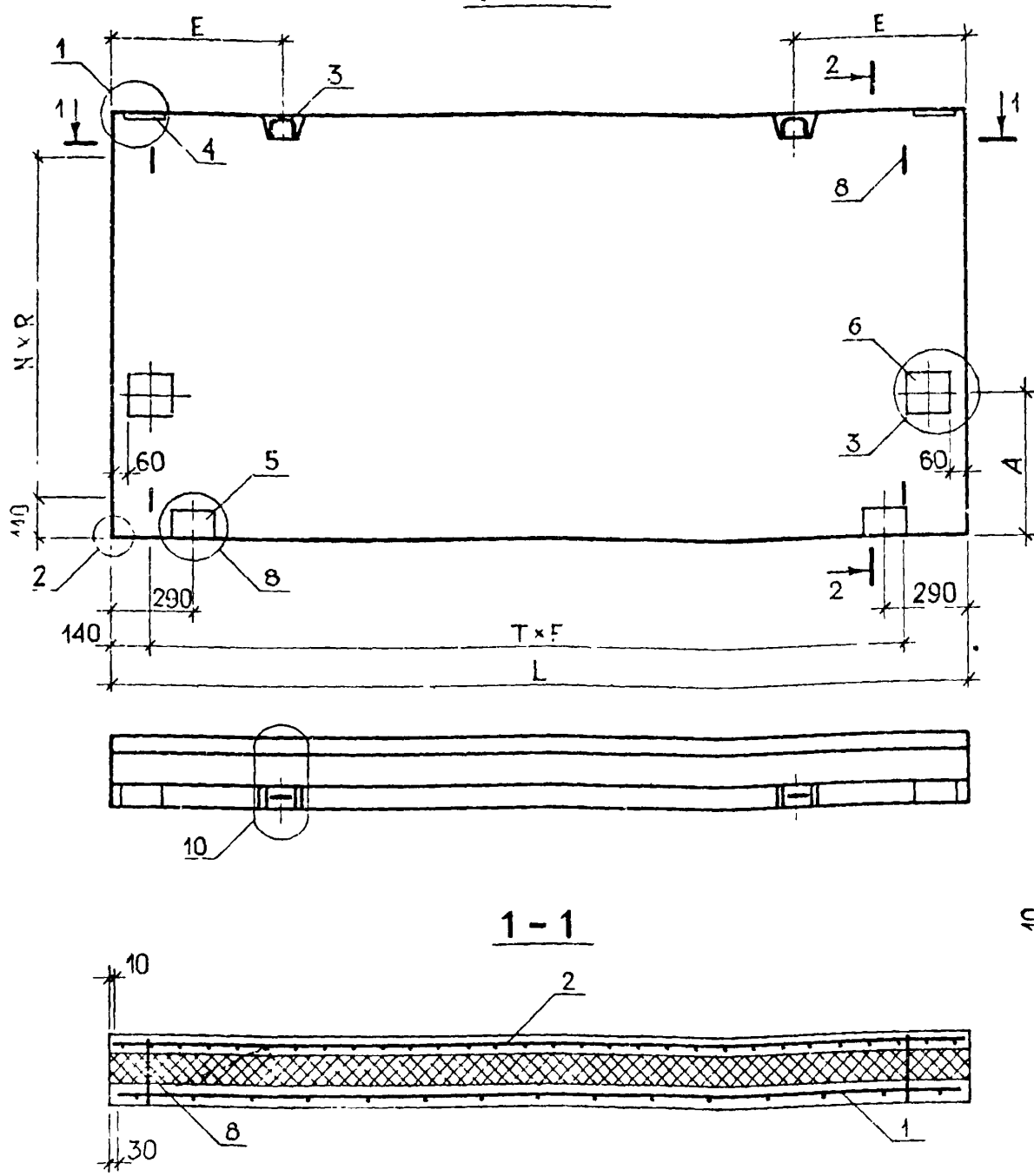
АЧЗМ ГЛСТ

ФОРМАТ	ЗОНА	ПОЗ	ОБОЗНАЧЕНИЕ	НАИМЕНОВАНИЕ	КОП НА ИСПОЛН																		ПРИМЕЧАНИЕ				
					1.020-1.5-10 2.0.0.0-																						
					-	01	02	03	04	05	06	07	08	09	10	11	12	13	14	15							
12			1.020-1.5-10 2.0.0.0 СВ	ДОКУМЕНТАЦИЯ: СБОРОЧНЫЙ ЧЕРТЕЖ	X	X	X	X	X	X	X	X	X	X	X	X	X	X	X	X							
12			1.020-1.5-11 0.0.0.0 У	УЗЛЫ	X	X	X	X	X	X	X	X	X	X	X	X	X	X	X	X							
12			1.020-1.5-10 2.0.0.0 ВМС	ВЕДОМОСТЬ МАТЕРИАЛОВ И-ВЫБОРКА СТАЛИ	X	X	X	X	X	X	X	X	X	X	X	X	X	X	X	X							
12			1.020-1.5-10 0.0.0.0 ПЗ	ПОЯСНИТЕЛЬНАЯ ЗАПИСКА СБОРОЧНЫЕ ЕДИНИЦЫ:	X	X	X	X	X	X	X	X	X	X	X	X	X	X	X	X							
12	1		1.020-1.5-12 0.0.1.0-32	СЕТКА С-65	1	1																					
			1.020-1.5-12 0.0.1.0-22	СЕТКА С-45	-	-	1	1																			
			1.020-1.5-12 0.0.1.0-18	СЕТКА С-37	-	-	-	-	1	1																	
			1.020-1.5-12 0.0.1.0-33	СЕТКА С-67	-	-	-	-	-	-	1	1															
			1.020-1.5-12 0.0.1.0-24	СЕТКА С-49	-	-	-	-	-	-	-	-	1	1													
			1.020-1.5-12 0.0.1.0-34	СЕТКА С-69	-	-	-	-	-	-	-	-	-	-	1	1											
			1.020-1.5-12 0.0.1.0-35	СЕТКА С-71	-	-	-	-	-	-	-	-	-	-	-	-	1	1									
			1.020-1.5-12 0.0.1.0-26	СЕТКА С-53	-	-	-	-	-	-	-	-	-	-	-	-	-	-	1	1							
12	2		1.020-1.5-12 0.0 2.0-17	СЕТКА С-36	1	1																					
			1.020-1.5-12 0.0 2.0-22	СЕТКА С-46	-	-	1	1																			
			1.020-1.5-12 0.0 2.0-18	СЕТКА С-38	-	-	-	-	1	1																	
			1.020-1.5-12 0.0 2.0-19	СЕТКА С-40	-	-	-	-	-	-	1	1															
			1.020-1.5-12 0.0 2.0-24	СЕТКА С-50	-	-	-	-	-	-	-	-	1	1													
			1.020-1.5-12 0.0 2.0-20	СЕТКА С-42	-	-	-	-	-	-	-	-	-	-	1	1											
			1.020-1.5-12 0.0 2.0-21	СЕТКА С-44	-	-	-	-	-	-	-	-	-	-	-	-	1	1									
			1.020-1.5-12 0.0 2.0-26	СЕТКА С-54	-	-	-	-	-	-	-	-	-	-	-	-	-	1	1								
11	3		1.020-1.5-12 0.0.8.0-1	ПЕТЛЯ СТРОПОВОЧНАЯ П-2	2	2	2	2																			
			1.020-1.5-12 0.0.8.0-2	ПЕТЛЯ СТРОПОВОЧНАЯ П-3	-	-	-	-	2	2																	
			1.020-1.5-12 0.0.8.0-3	ПЕТЛЯ СТРОПОВОЧНАЯ П-4	-	-	-	-	-	-	2	2	2	2	2	2	4	4	4	4							
12	4		1.020-1.5-12 0.0.7.0	ИЗДЕЛИЕ ЗАКЛАДНОЕ МН-1	2	2	2	2	2	2	2	2	2	2	2	2	2	2	2	2							
12	5		1.020-1.5-12 0.0.7.0-04	ИЗДЕЛИЕ ЗАКЛАДНОЕ МН-6	2	2	2	2	2	2	4	4	4	4	4	4	4	4	4	4							
12	6		1.020-1.5-12 0.0.7.0-02	ИЗДЕЛИЕ ЗАКЛАДНОЕ МН-4	2	2	2	2	2	2	2	2	2	2	2	2	2	2	2	2							
12	7		1.020-1.5-12 0.0.7.0-01	ИЗДЕЛИЕ ЗАКЛАДНОЕ МН-3	-	-	-	-	1	1	1	1	1	1	2	2	2	2	2	2							
			ДЕТАЛИ:																						МАССА, КГ		
			ГОСТ 5781-81																								
11	8		СТЕРЖЕНЬ ГНУТЫЙ ГС-1				12	-	16	-	18	-	24	-	24	-	27	-	33	-	44	-	-	-	-	-	0.479
			СТЕРЖЕНЬ ГНУТЫЙ ГС-2				-	12	-	16	-	18	-	24	-	24	-	27	-	33	-	44	-	-	-	-	0.568

НАЧ ОТД	БОРИСЕНКО	14.04
Н КОНТР	МАЛАЧЕВСКИЙ	13.04
ГИП	КОВАЛЬЧУК	13.04
РУК ГР	ПИНЧУК	12.04
ПРОВЕРИЛ	ПИНЧУК	12.04
РАЗРАБ	ШПАРКОВСКАЯ	12.04

1.020-1.5-10 2.0.0.0		
СТADIЯ	ЛИСТ	ЛИСТОВ
Р		1
ПАнель 1ПС		
КиевЗНИИЭП		

РИС. 1



2-2 М1:10

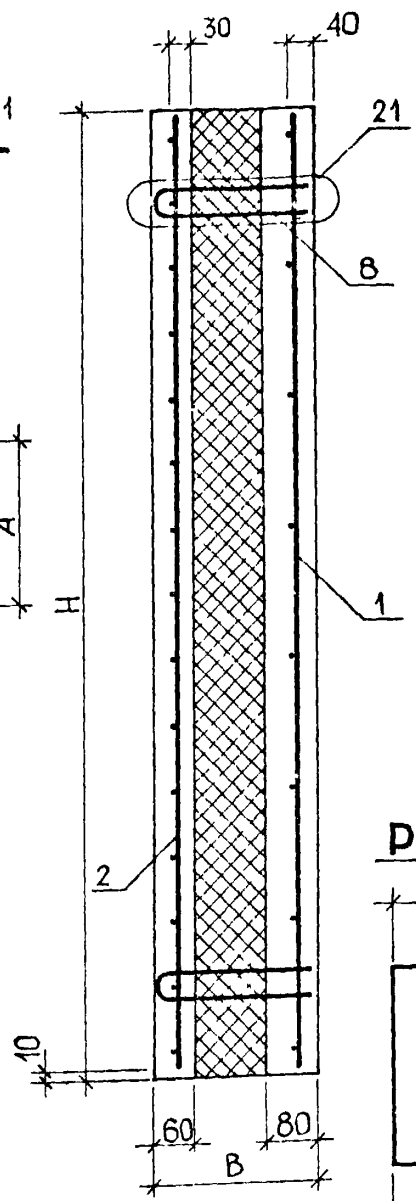


РИС. 2 М1:50
ОСТАЛЬНОЕ СМ. РИС. 1

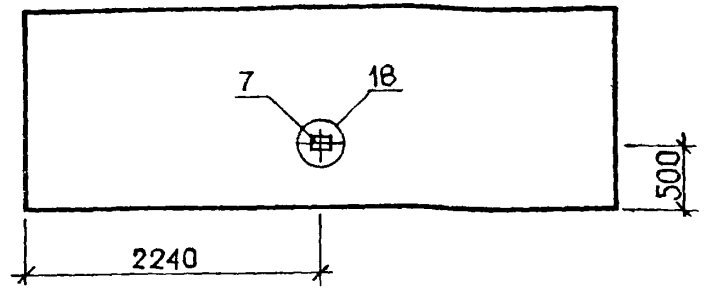


РИС. 3 М1:50 ОСТАЛЬНОЕ СМ. РИС. 1

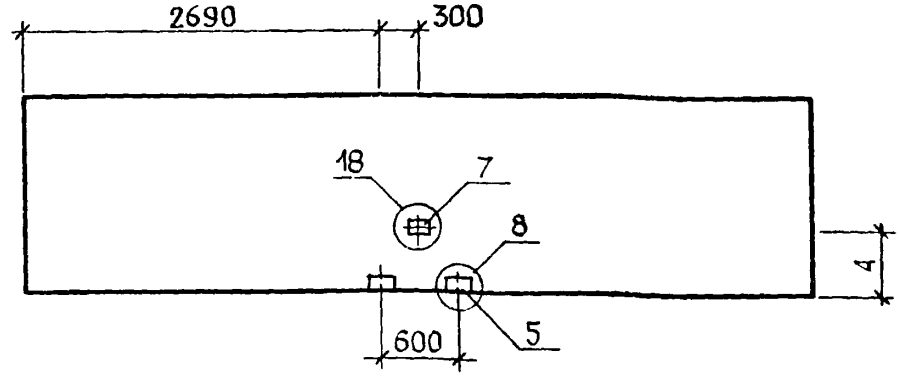
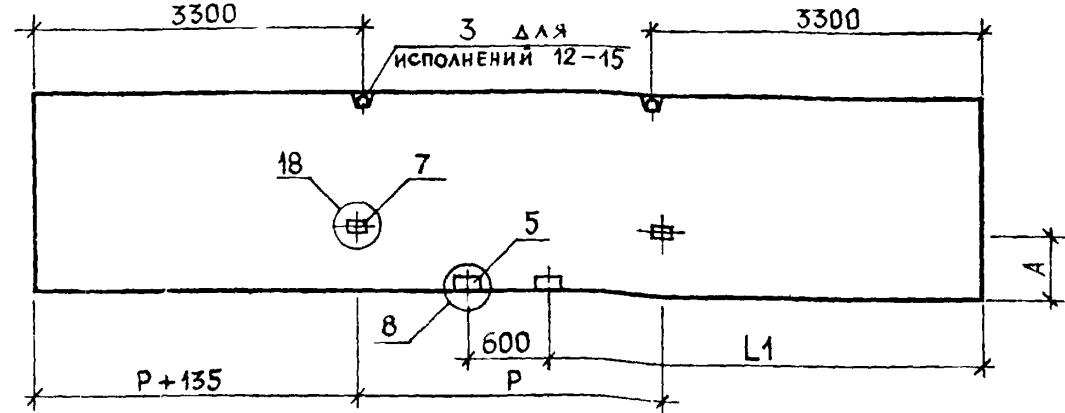


РИС. 4 М1:50 ОСТАЛЬНОЕ СМ. РИС. 1



1. УЗЛЫ, ЗАМАРКИРОВАННЫЕ НА ДАННОМ ЧЕРТЕЖЕ, РАЗРАБОТАНЫ В ВЫПУСКЕ 5-11. УЗЛЫ 1, 2 СМ. ЛИСТ 1; 3 - ЛИСТ 2; 8, 10 - ЛИСТ 3; 18 - ЛИСТ 5; 21 - ЛИСТ 6.
2. ТАБЛИЦУ ИСПОЛНЕНИЙ СМ. ЛИСТ 2; В ТАБЛИЦЕ ИСПОЛНЕНИЙ РАЗМЕРЫ ПРИВЕДЕНЫ В ММ.

				1.020-1.5-10 2.0.0.0 СБ		
				ПАНЕЛЬ 1ПС		
				СТАДИЯ	МАССА	МАСШТАБ
				Р	СМ ТАБЛ	1:20
				ЛИСТ 1	ЛИСТОВ 2	
				КиевЗНИИЭП		
НАЧ ОТД	БОРИСЕНКО	14.04				
НКОНТР	МАЛАЧЕВСКИЙ	13.04				
ГИП	КОВАЛЬЧУК	13.04				
РУК ГР	ПИНЧУК	12.04				
ПРОВЕРИЛ	ПИНЧУК	12.04				
РАЗРАБ	ШПАРКОВСКАЯ	12.04				

СКАЛА

ОПЕРАТОР
ТЛП КОРТЭПВЦ
КиевЗНИИЭП

ВЗАМ. ИИВ №

ПОДП. И ДАТА

ИИВ №ПОДП.

ОБЗНАЧЕНИЕ	МАРКА	РИС	L	L1	H	B	A	E	T	F	P	N	R	МАССА Т
1.020-1.5-10 2.0.0.0	1П030.15.2,5-ТЭ-1	1	2980	-	1485	250	500	600	3	880	-	2	600	1.62
-01	1П030.15.3,0-ТЭ-1	1	2980	-	1485	300	500	600	3	880	-	2	600	1.66
-02	1П030.18.2,5-ТЭ-1	1	2980	-	1785	250	650	600	3	880	-	3	500	1.95
-03	1П030.18.3,0-ТЭ-1	1	2980	-	1785	300	650	600	3	880	-	3	500	1.99
-04	1П045.15.2,5-ТЭ-1	2	4480	-	1485	250	-	900	5	840	-	2	600	2.44
-05	1П045.15.3,0-ТЭ-1	2	4480	-	1485	300	-	900	5	840	-	2	600	2.49
-06	1П060.15.2,5-ТЭ-1	3	5980	-	1485	250	500	1200	7	820	-	2	600	3.25
-07	1П060.15.3,0-ТЭ-1	3	5980	-	1485	300	500	1200	7	820	-	2	600	3.32
-08	1П060.18.2,5-ТЭ-1	3	5980	-	1785	250	650	1200	7	820	-	3	500	3.92
-09	1П060.18.3,0-ТЭ-1	3	5980	-	1785	300	650	1200	7	820	-	3	500	4.00
-10	1П072.15.2,5-ТЭ-1	4	7180	3290	1485	250	500	1200	8	860	2300	2	600	3.93
-11	1П072.15.3,0-ТЭ-1	4	7180	3290	1485	300	500	1200	8	860	2300	2	600	4.01
-12	1П090.15.2,5-ТЭ-1	4	8980	4190	1485	250	500	900	10	870	2900	2	600	4.93
-13	1П090.15.3,0-ТЭ-1	4	8980	4190	1485	300	500	900	10	870	2900	2	600	5.03
-14	1П090.18.2,5-ТЭ-1	4	8980	4190	1785	250	650	900	10	870	2900	3	500	5.89
-15	1П090.18.3,0-ТЭ-1	4	8980	4190	1785	300	650	900	10	870	2900	3	500	6.03

1.020-1.5-10 2.0.0.0 СБ	РИС
	12

У. 004411.1 ТПП КС. Т. 1

НАИМЕНОВАНИЕ	КОП. НА ИСПОЛН. 1.020-1.5-10 2.0.0.0-															
	-	01	02	03	04	05	06	07	08	09	10	11	12	13	14	15
МАТЕРИАЛЫ:																
БЕТОН ТЯЖ. М300 М КУБ	0.620	0.620	0.745	0.745	0.931	0.931	1.243	1.243	1.494	1.494	1.493	1.493	1.867	1.867	2.244	2.244
БЕТЫ ГИБРАЛОВАТН М КУБ	0.487	0.708	0.585	0.851	0.732	1.064	0.977	1.421	1.174	1.708	1.173	1.706	1.467	2.134	1.763	2.565
ПОКАЗАТЕЛИ:																
АССА СТАЛИ КГ	32.41	33.48	37.68	39.10	44.80	46.41	59.32	61.45	66.06	68.20	67.71	70.11	97.81	100.8	116.3	120.2
АРМАТУРНЫЕ ИЗДЕЛИЯ	21.04	22.10	26.30	27.73	31.55	33.15	42.27	44.41	49.02	51.15	49.90	52.30	74.38	77.32	92.88	96.79
АРМАТУРНАЯ СТАЛЬ	21.04	22.10	26.30	27.73	31.55	33.15	42.27	44.41	49.02	51.15	49.90	52.30	74.38	77.32	92.88	96.79
КЛАСС А-П	5.748	6.816	7.664	9.088	8.622	10.22	11.50	13.63	11.50	13.63	12.93	15.34	15.81	18.74	21.08	24.99
Φ12АІ ГОСТ 5781-81	5.748	6.816	7.664	9.088	8.622	10.22	11.50	13.63	11.50	13.63	12.93	15.34	15.81	18.74	21.08	24.99
КЛАСС А-Ш	5.185	5.185	6.481	6.481	7.813	7.813	10.51	10.51	13.14	13.14	12.64	12.64	28.16	28.16	35.20	35.20
Φ6АШ ГОСТ 5781-81	5.185	5.185	6.481	6.481	7.813	7.813	10.51	10.51	13.14	13.14	12.64	12.64	28.16	28.16	35.20	35.20
Φ8АШ ГОСТ 5781-81	-	-	-	-	-	-	-	-	-	-	-	-	28.16	28.16	35.20	35.20
КЛАСС ВР-І	10.10	10.10	12.16	12.16	15.12	15.12	20.26	20.26	24.38	24.38	24.32	24.32	30.42	30.42	36.60	36.60
Φ4ВРІ ГОСТ 6727-80	10.10	10.10	12.16	12.16	15.12	15.12	20.26	20.26	24.38	24.38	24.32	24.32	30.42	30.42	36.60	36.60
ЗАКЛАДНЫЕ ИЗДЕЛИЯ	11.37	11.37	11.37	11.37	13.25	13.25	17.05	17.05	17.05	17.05	17.81	17.81	23.43	23.43	23.43	23.43
ПРОФИЛЬНАЯ СТАЛЬ	7.200	7.200	7.200	7.200	7.917	7.917	10.03	10.03	10.03	10.03	10.03	10.75	10.75	10.75	10.75	10.75
ПОЛОСОВАЯ	7.200	7.200	7.200	7.200	7.917	7.917	10.03	10.03	10.03	10.03	10.03	10.75	10.75	10.75	10.75	10.75
-8X30 ГОСТ 103-76																
ВСТЭКП2 ГОСТ 380-71	0.684	0.684	0.684	0.684	0.798	0.798	1.026	1.026	1.026	1.026	1.140	1.140	1.140	1.140	1.140	1.140
-8X80 ГОСТ 103-76																
ВСТЭКП2 ГОСТ 380-71	1.806	1.806	1.806	1.806	2.409	2.409	2.409	2.409	2.409	2.409	3.012	3.012	3.012	3.012	3.012	3.012
-3X100 ГОСТ 103-76																
ВСТЭКП2 ГОСТ 380-71	1.884	1.884	1.884	1.884	1.884	1.884	3.768	3.768	3.768	3.768	3.768	3.768	3.768	3.768	3.768	3.768
-8X150 ГОСТ 103-76																
ВСТЭКП2 ГОСТ 380-71	2.826	2.826	2.826	2.826	2.826	2.826	2.826	2.826	2.826	2.826	2.826	2.826	2.826	2.826	2.826	2.826
АРМАТУРНАЯ СТАЛЬ	4.174	4.174	4.174	4.174	5.337	5.337	7.018	7.018	7.018	7.018	7.065	7.065	12.68	12.68	12.68	12.68
КЛАСС А-І	3.185	3.185	3.185	3.185	4.301	4.301	5.619	5.619	5.619	5.619	5.619	5.619	11.24	11.24	11.24	11.24
Φ10АІ ГОСТ 5781-81	1.233	1.233	1.233	1.233	1.233	1.233	1.233	1.233	1.233	1.233	1.233	1.233	2.466	2.466	2.466	2.466
Φ12АІ ГОСТ 5781-81	1.952	1.952	1.952	1.952	-	-	-	-	-	-	-	-	-	-	-	-
Φ14АІ ГОСТ 5781-81	-	-	-	-	3.068	3.068	-	-	-	-	-	-	-	-	-	-
Φ16АІ ГОСТ 5781-81	-	-	-	-	-	-	4.386	7.386	4.386	4.386	4.386	4.386	8.772	8.772	8.772	8.772
КЛАСС А-Ш	0.988	0.988	0.988	0.988	1.036	1.036	1.399	1.399	1.399	1.399	1.446	1.446	1.446	1.446	1.446	1.446
Φ8АШ ГОСТ 5781-81	0.742	0.742	0.742	0.742	0.789	0.789	1.152	1.152	1.152	1.200	1.200	1.200	1.200	1.200	1.200	1.200
Φ10АШ ГОСТ 5781-81	0.247	0.247	0.247	0.247	0.247	0.247	0.247	0.247	0.247	0.247	0.247	0.247	0.247	0.247	0.247	0.247

МАРКИРОВКА ИЗДЕЛИЯ ПО ИСПОЛНЕНИЯМ ПРИВЕДЕНА

В ТАБЛИЦЕ ИСПОЛНЕНИИ К СБОРОЧНОМУ ЧЕРТЕЖУ

		1.020-1.5-10 2.0.0.0 ВМС	
НАЧОТД	БОРИСЕНКО	14.04	
НКОНТР	МАЛАЧЕВСКИЙ	13.04	
ГИП	КОВАЛЬЧУК	13.04	
РУКТР	ПИНЧУК	12.04	
ПРОВЕРИЛ	ПИНЧУК	12.04	
РАЗРАБ	ШПАРКОВСКАЯ	12.04	
ПАНЕЛЬ ППС		СТАДИЯ	ЛИСТ
		Р	1
		КиевЗНИИЭП	

СКАЛА
ОПЕРАТОР
ЭПВЦ
КиевЗНИИЭП

ФОРМА
ЗОНА
ПОЗ

ОБОЗНАЧЕНИЕ	НАИМЕНОВАНИЕ	КОП НА ИСПОЛН 1.020-1.5-10 3.0.0.0-																			ПРИМЕЧАНИЕ	
		-	001	002	003	004	005	006	007	008	009	010	011	012	013	014	015	016	017	018		019
1.020-1.5-10 3.0.0.0 СВ	ДОКУМЕНТАЦИЯ: СБОРОЧНЫЙ ЧЕРТЕЖ	X	X	X	X	X	X	X	X	X	X	X	X	X	X	X	X	X	X	X	X	
1.020-1.5-11 0.0.0.0 У	УЗЛЫ	X	X	X	X	X	X	X	X	X	X	X	X	X	X	X	X	X	X	X	X	
1.020-1.5-10 3.0.0.0 ВМС	ВЕДОМОСТЬ МАТЕРИАЛОВ И ВЫБОРА СТАЛИ	X	X	X	X	X	X	X	X	X	X	X	X	X	X	X	X	X	X	X	X	
1.020-1.5-10 0.0.0.0 ПЗ	ПОЯСНИТЕЛЬНАЯ ЗАПИСКА СБОРОЧНЫЕ ЕДИНИЦЫ:	X	X	X	X	X	X	X	X	X	X	X	X	X	X	X	X	X	X	X	X	
1.020-1.5-12 0.0.1.0-37	СЕТКА С-75	1	1																			
1.020-1.5-12 0.0.1.0-41	СЕТКА С-83	-	-	1	1	1	1															
1.020-1.5-12 0.0.1.0-45	СЕТКА С-91	-	-	-	-	-	-	1	1	1	1											
1.020-1.5-12 0.0.1.0-49	СЕТКА С-99	-	-	-	-	-	-	-	-	-	-	1	1	1								
1.020-1.5-12 0.0.1.0-53	СЕТКА С-107	-	-	-	-	-	-	-	-	-	-	-	-	-	1	1	1	1				
1.020-1.5-12 0.0.1.0-57	СЕТКА С-115	-	-	-	-	-	-	-	-	-	-	-	-	-	-	-	-	-	1	1		
1.020-1.5-12 0.0.2.0-34	СЕТКА С-70	1																				
1.020-1.5-12 0.0.2.0-32	СЕТКА С-66	-	1																			
1.020-1.5-12 0.0.2.0-40	СЕТКА С-82	-	-	1		1																
1.020-1.5-12 0.0.2.0-38	СЕТКА С-78	-	-	-	1		1															
1.020-1.5-12 0.0.2.0-46	СЕТКА С-94	-	-	-	-	-	-	1														
1.020-1.5-12 0.0.2.0-44	СЕТКА С-90	-	-	-	-	-	-	-	1			1										
1.020-1.5-12 0.0.2.0-52	СЕТКА С-106	-	-	-	-	-	-	-	-			1		1								
1.020-1.5-12 0.0.2.0-50	СЕТКА С-102	-	-	-	-	-	-	-	-			-	1		1							
1.020-1.5-12 0.0.2.0-58	СЕТКА С-118	-	-	-	-	-	-	-	-			-	-	1		1						
1.020-1.5-12 0.0.2.0-56	СЕТКА С-114	-	-	-	-	-	-	-	-			-	-	-	1		1					
1.020-1.5-12 0.0.2.0-64	СЕТКА С-130	-	-	-	-	-	-	-	-			-	-	-	-		-		1			
1.020-1.5-12 0.0.2.0-62	СЕТКА С-126	-	-	-	-	-	-	-	-			-	-	-	-		-		-	1		
1.020-1.5-12 0.0.8.0	ПЕТЛЯ СТРОПОВОЧНАЯ П-1	2	2	2	2	2	2	2	2	2	2	2	2	2	2	2	2	2	2	2	2	
1.020-1.5-12 0.0.8.0-1	ПЕТЛЯ СТРОПОВОЧНАЯ П-2	-	-	-	-	-	-	-	-	-	-	-	-	-	-	2	2	2	2	2	2	
1.020-1.5-12 0.0.7.0-05	ИЗДЕЛИЕ ЗАКЛАДНОЕ МН-7	1	1	1	1	1	1	1	1	1	1	1	1	1	1	1	1	1	1	1	1	
1.020-1.5-12 0.0.7.0	ИЗДЕЛИЕ ЗАКЛАДНОЕ МН-1	1	1	1	1	1	1	1	1	1	1	1	1	1	1	1	1	1	1	1	1	
1.020-1.5-12 0.0.7.0-04	ИЗДЕЛИЕ ЗАКЛАДНОЕ МН-6	3	3	3	3	3	3	3	3	3	3	3	3	3	3	3	3	3	3	3	3	
1.020-1.5-12 0.0.7.0-03	ИЗДЕЛИЕ ЗАКЛАДНОЕ МН-5	1	1																			
1.020-1.5-12 0.0.7.0-04	ИЗДЕЛИЕ ЗАКЛАДНОЕ МН-6	-	-	1	1	1	1	1	1	1	1	1	1	1	1	1	1	1	1	1	1	
1.020-1.5-12 0.0.7.0-02	ИЗДЕЛИЕ ЗАКЛАДНОЕ МН-4	-	-	1	1	1	1	1	1	1	1	1	1	1	1	1	1	1	1	1	1	
	ДЕТАЛИ:																					
	ГОСТ 5781-81																					
	СТЕРЖЕНЬ ГРУТЫЙ ГС-1	8	-	8	-	8	-	12	-	12	-	12	-	12	-	12	-	12	-	16	-	0.479
	СТЕРЖЕНЬ ГРУТЫЙ ГС-2	-	8	-	8	-	8	-	12	-	12	-	12	-	12	-	12	-	12	-	16	0.568

МАССА, КГ
0.479
0.568

НАЧОТД	БОРИСЕНКО	14.04
НКОНТР	МАДАЧЕВСКИЙ	13.04
ГИП	КОВАЛЬЧУК	13.04
РУК ГР	ПИНЧУК	12.04
ПРОВЕРИЛ	ПИНЧУК	12.04
РАЗРАБ	ЦАРКОВСКИЙ	12.04

1.020-1.5-10 3.0.0.0

ПАНЕЛЬ 2ПС

СТАДИЯ	ЛИСТ	ЛИСТОВ
Р	1	6
КиевЗНИИЭП		

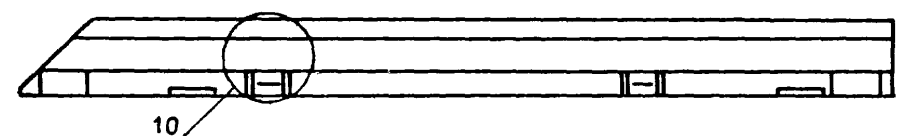
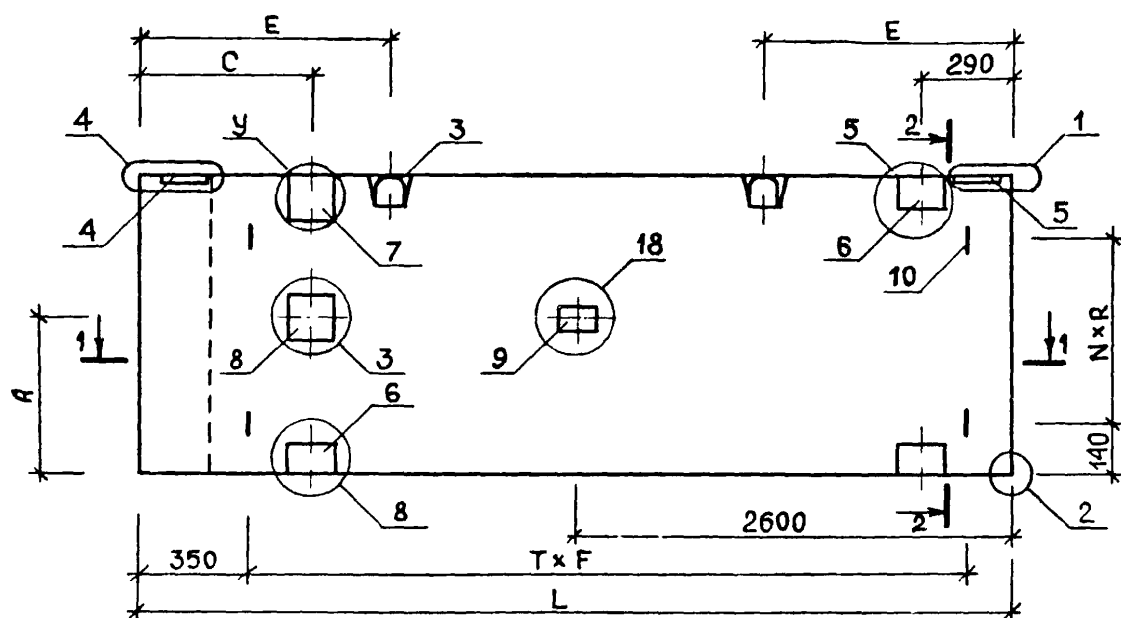
ПОЗ	ОБОЗНАЧЕНИЕ	НАИМЕНОВАНИЕ	КОЛ НА ИСПОЛН 1.020-1.5-10 3.0.0.0-																			ПРИМЕЧАНИЕ		
			020	021	022	023	024	025	026	027	028	029	030	031	032	033	034	035	036	037	038		039	
			12	1.020-1.5-10 3.0.0.0 СВ	ДОКУМЕНТАЦИЯ:	X	X	X	X	X	X	X	X	X	X	X	X	X	X	X	X		X	X
12	1.020-1.5-11 0.0.0.0 У	СВОРОЧНЫЙ ЧЕРТЕЖ	X	X	X	X	X	X	X	X	X	X	X	X	X	X	X	X	X	X	X	X	X	
12	1.020-1.5-10 3.0.0.0 ВМС	УЗЛЫ	X	X	X	X	X	X	X	X	X	X	X	X	X	X	X	X	X	X	X	X	X	
12	1.020-1.5-10 0.0.0.0 ПЗ	ВЕДОМОСТЬ МАТЕРИАЛОВ И ВЫБОРКА СТАЛИ	X	X	X	X	X	X	X	X	X	X	X	X	X	X	X	X	X	X	X	X	X	
12	1	1.020-1.5-12 0.0.1.0-57	ПОЯСНИТЕЛЬНАЯ ЗАПИСКА	X	X	X	X	X	X	X	X	X	X	X	X	X	X	X	X	X	X	X	X	
12	1	1.020-1.5-12 0.0.1.0-61	СВОРОЧНЫЕ ЕДИНИЦЫ:																					
12	1	1.020-1.5-12 0.0.1.0-36	СЕТКА С-115	1	1			1	1															
12	1	1.020-1.5-12 0.0.1.0-40	СЕТКА С-123			1	1				1	1												
12	1	1.020-1.5-12 0.0.1.0-44	СЕТКА С-73							1	1													
12	1	1.020-1.5-12 0.0.1.0-48	СЕТКА С-81									1	1											
12	2	1.020-1.5-12 0.0.2.0-64	СЕТКА С-89											1	1		1	1						
11	3	1.020-1.5-12 0.0.2.0-50	СЕТКА С-97																1	1	1	1	1	1
12	4	1.020-1.5-12 0.0.2.0-68	СЕТКА С-130	1	1																			
12	5	1.020-1.5-12 0.0.2.0-70	СЕТКА С-126		1				1															
12	6	1.020-1.5-12 0.0.2.0-32	СЕТКА С-142			1		1																
12	7	1.020-1.5-12 0.0.2.0-45	СЕТКА С-138				1			1														
12	8	1.020-1.5-12 0.0.2.0-51	СЕТКА С-66								1													
11	10	1.020-1.5-12 0.0.8.0-1	СЕТКА С-68									1												
12	11	1.020-1.5-12 0.0.7.0-05	СЕТКА С-78										1											
12	12	1.020-1.5-12 0.0.7.0-04	СЕТКА С-80											1										
12	13	1.020-1.5-12 0.0.7.0-03	СЕТКА С-90												1									
12	14	1.020-1.5-12 0.0.7.0-02	СЕТКА С-92													1								
12	15	1.020-1.5-12 0.0.7.0-02	СЕТКА С-102														1							
12	16	1.020-1.5-12 0.0.7.0-02	СЕТКА С-104															1						
12	17	1.020-1.5-12 0.0.7.0-02	ПЕТЛЯ СТРОПОВОЧНАЯ П-2	2	2	2	2	2	2	2	2	2	2	2	2	2	2	2	2	2	2	2	2	2
12	18	1.020-1.5-12 0.0.7.0-05	ПЕТЛЯ СТРОПОВОЧНАЯ П-1	1	1	1	1	1	1	1	1	1	1	1	1	1	1	1	1	1	1	1	1	1
12	19	1.020-1.5-12 0.0.7.0-04	ИЗДЕЛИЕ ЗАКЛАДНОЕ МН-7	1	1	1	1	1	1	1	1	1	1	1	1	1	1	1	1	1	1	1	1	1
12	20	1.020-1.5-12 0.0.7.0-04	ИЗДЕЛИЕ ЗАКЛАДНОЕ МН-1	1	1	1	1	1	1	1	1	1	1	1	1	1	1	1	1	1	1	1	1	1
12	21	1.020-1.5-12 0.0.7.0-03	ИЗДЕЛИЕ ЗАКЛАДНОЕ МН-6	3	3	3	3	3	3	3	3	3	3	3	3	3	3	3	3	3	3	3	3	3
12	22	1.020-1.5-12 0.0.7.0-02	ИЗДЕЛИЕ ЗАКЛАДНОЕ МН-5	1	1	1	1	1	1	1	1	1	1	1	1	1	1	1	1	1	1	1	1	1
12	23	1.020-1.5-12 0.0.7.0-02	ИЗДЕЛИЕ ЗАКЛАДНОЕ МН-4	1	1	1	1	1	1	1	1	1	1	1	1	1	1	1	1	1	1	1	1	1
12	24	1.020-1.5-12 0.0.7.0-02	ДЕТАЛИ:																					
12	25	1.020-1.5-12 0.0.7.0-02	ГОСТ 5781-81																					
12	26	1.020-1.5-12 0.0.7.0-02	СТЕРЖЕНЬ ГНУТЫЙ ГС-1	16		16		16		8		8		8		12		12		12		12		
12	27	1.020-1.5-12 0.0.7.0-02	СТЕРЖЕНЬ ГНУТЫЙ ГС-2		16		16		16		8		8		12		12		12		12		12	
			МАССА, КГ																					
																								0.479
																								0.568

КЛЮЧ	ПОЗ	ОБОЗНАЧЕНИЕ	НАИМЕНОВАНИЕ	КОЛ НА ИСПОЛН 1.020-1.5-10 3.0.0.0-																	ПРИМЕЧАНИЕ		
				060	061	062	063	064	065	066	067	068	069	070	071	072	073	074	075	076		077	078
12		1.020-1.5-10 3.0.0.0 СВ	ДОКУМЕНТАЦИЯ:																				
12		1.020-1.5-11 0.0.0.0 У	СВОРОЧНЫЙ ЧЕРТЕЖ	X	X	X	X	X	X	X	X	X	X	X	X	X	X	X	X	X	X	X	
12		1.020-1.5-10 3.0.0.0 ВМС	УЗЛЫ	X	X	X	X	X	X	X	X	X	X	X	X	X	X	X	X	X	X	X	
12		1.020-1.5-10 0.0.0.0 ПЗ	ВЕДОМОСТЬ МАТЕРИАЛОВ И ВЫБОРКА СТАЛИ	X	X	X	X	X	X	X	X	X	X	X	X	X	X	X	X	X	X	X	
12	1	1.020-1.5-12 0.0.1.0-47	ПОЯСНИТЕЛЬНАЯ ЗАПИСКА СВОРОЧНЫЕ ЕДИНИЦЫ:	X	X	X	X	X	X	X	X	X	X	X	X	X	X	X	X	X	X	X	
12		1.020-1.5-12 0.0.1.0-51	СЕТКА С-95	1	1																		
12		1.020-1.5-12 0.0.1.0-55	СЕТКА С-103	-	-	1	1	1	1														
12		1.020-1.5-12 0.0.1.0-59	СЕТКА С-111	-	-	-	-	-	-	1	1	1	1										
12		1.020-1.5-12 0.0.1.0-63	СЕТКА С-119	-	-	-	-	-	-	-	-	-	-	1	1	1	1						
12		1.020-1.5-12 0.0.1.0-38	СЕТКА С-127	-	-	-	-	-	-	-	-	-	-	-	-	-	1	1	1	1			
12	2	1.020-1.5-12 0.0.2.0-49	СЕТКА С-77	1	1																1	1	
12		1.020-1.5-12 0.0.2.0-47	СЕТКА С-100	-	-	-	-	-	-	-	-	-	-	-	-	-	-	-	-	-	-	-	
12		1.020-1.5-12 0.0.2.0-55	СЕТКА С-96	-	1																		
12		1.020-1.5-12 0.0.2.0-53	СЕТКА С-112	-	-	1	-	1															
12		1.020-1.5-12 0.0.2.0-61	СЕТКА С-108	-	-	-	-	-	1														
12		1.020-1.5-12 0.0.2.0-67	СЕТКА С-124	-	-	-	-	-	-	1	-	1											
12		1.020-1.5-12 0.0.2.0-65	СЕТКА С-120	-	-	-	-	-	-	-	1	-	1										
12		1.020-1.5-12 0.0.2.0-73	СЕТКА С-136	-	-	-	-	-	-	-	-	1	-	1									
12		1.020-1.5-12 0.0.2.0-71	СЕТКА С-132	-	-	-	-	-	-	-	-	-	1	-	1								
12		1.020-1.5-12 0.0.2.0-35	СЕТКА С-148	-	-	-	-	-	-	-	-	-	-	-	1			1					
12		1.020-1.5-12 0.0.2.0-36	СЕТКА С-144	-	-	-	-	-	-	-	-	-	-	-	-	1		1					
11	3	1.020-1.5-12 0.0.8.0-2	СЕТКА С-72	-	-	-	-	-	-	-	-	-	-	-	-	-	-	-	-	1		1	
12	4	1.020-1.5-12 0.0.8.0-3	СЕТКА С-74	2	2	2	2	2	2	-	-	-	-	-	-	-	-	-	-	-	-	1	
12	5	1.020-1.5-12 0.0.8.0-4	ПЕТЛЯ СТРОПОВОЧНАЯ П-3	-	-	-	-	-	-	2	2	2	2	2	2	2	2	2	2	2			
12	6	1.020-1.5-12 0.0.7.0-05	ПЕТЛЯ СТРОПОВОЧНАЯ П-4	-	-	-	-	-	-	-	-	-	-	-	-	-	-	-	-	-	-		
12	7	1.020-1.5-12 0.0.7.0-04	ПЕТЛЯ СТРОПОВОЧНАЯ П-5	-	-	-	-	-	-	-	-	-	-	-	-	-	-	-	-	-	-		
12	8	1.020-1.5-12 0.0.7.0-02	ПЕТЛЯ СТРОПОВОЧНАЯ П-1	-	-	-	-	-	-	-	-	-	-	-	-	-	-	-	-	-	2	2	
12	9	1.020-1.5-12 0.0.7.0-01	ИЗДЕЛИЕ ЗАКЛАДНОЕ МН-7	1	1	1	1	1	1	1	1	1	1	1	1	1	1	1	1	1	1	1	
12			ИЗДЕЛИЕ ЗАКЛАДНОЕ МН-4	1	1	1	1	1	1	1	1	1	1	1	1	1	1	1	1	1	1	1	
12			ИЗДЕЛИЕ ЗАКЛАДНОЕ МН-6	3	3	3	3	3	3	3	3	3	3	3	3	3	3	3	3	3	3	3	
12			ИЗДЕЛИЕ ЗАКЛАДНОЕ МН-5	1	1	1	1	1	1	1	1	1	1	1	1	1	1	1	1	1	1	1	
12			ИЗДЕЛИЕ ЗАКЛАДНОЕ МН-4	1	1	1	1	1	1	1	1	1	1	1	1	1	1	1	1	1	1	1	
12			ИЗДЕЛИЕ ЗАКЛАДНОЕ МН-3	1	1	1	1	1	1	1	1	1	1	1	1	1	1	1	1	1	1	1	
11	10		ДЕТАЛИ:																				
			ГОСТ 5781-81																				
			СТЕРЖЕНЬ ГРУТЫЙ ГС-1	21	-	21	-	21	-	21	-	21	-	28	-	28	-	28	-	28	-	14	0.479
			СТЕРЖЕНЬ ГРУТЫЙ ГС-2	-	21	-	21	-	21	-	21	-	21	-	28	-	28	-	28	-	28	-	0.568

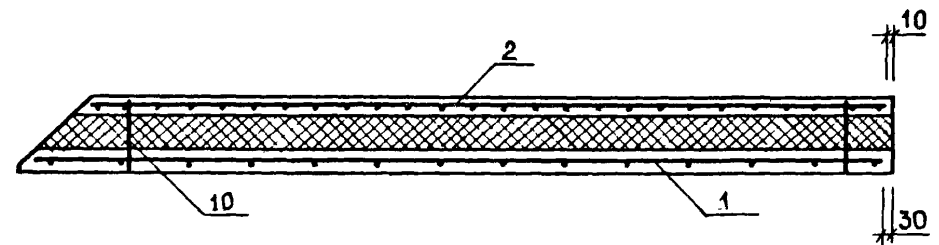
1.020-1.5-10 3.0.0.0

ЛИС: 4

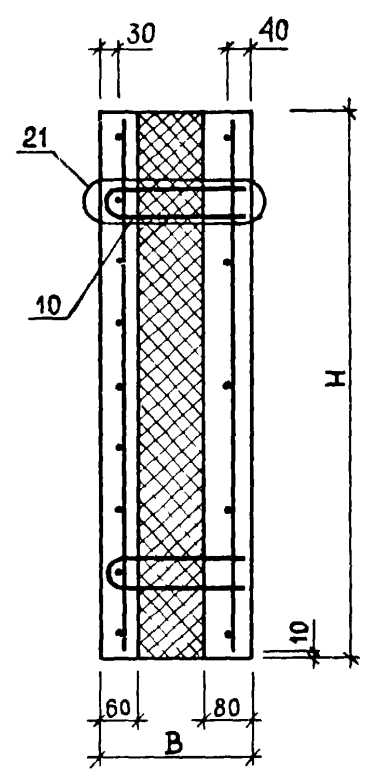
ФОРМАТ	ЕДНА	ПОЗ	ОБОЗНАЧЕНИЕ	НАИМЕНОВАНИЕ	КОЛ НА ИСПОЛН																	ПРИМЕЧАНИЕ		
					1.020-1.5-10 3.0.0.0-																			
					100	101	102	103																
12			1.020-1.5-10 3.0.0.0 СБ	ДОКУМЕНТАЦИЯ:																				
12			1.020-1.5-11 0.0.0.0 У	СВОРОЧНЫЙ ЧЕРТЕЖ	X	X	X	X																
12			1.020-1.5-10 3.0.0.0 ВМС	УЗЛЫ	X	X	X	X																
12			1.020-1.5-10 0.0.0.0 ПЗ	ВЕДОМОСТЬ МАТЕРИАЛОВ И ВЫБОРКА СТАЛИ	X	X	X	X																
12	1		1.020-1.5-12 0.0.1.0-62	ПОЯСНИТЕЛЬНАЯ ЗАПИСКА	X	X	X	X																
12	2		1.020-1.5-12 0.0.2.0-71	СВОРОЧНЫЕ ЕДИНИЦЫ:																				
11	3		1.020-1.5-12 0.0.8.0-4	СЕТКА С-125	1	1	1	1																
12	4		1.020-1.5-12 0.0.7.0-05	СЕТКА С-144	1	-	1	1																
12	5		1.020-1.5-12 0.0.7.0	СЕТКА С-146	-	1	-	1																
12	6		1.020-1.5-12 0.0.7.0-04	ПЕТЛЯ СТРОПОВОЧНАЯ П-5	2	2	2	2																
12	7		1.020-1.5-12 0.0.7.0-04	ИЗДЕЛИЕ ЗАКЛАДНОЕ МН-7	1	1	1	1																
12	8		1.020-1.5-12 0.0.7.0-02	ИЗДЕЛИЕ ЗАКЛАДНОЕ МН-1	1	1	1	1																
12	9		1.020-1.5-12 0.0.7.0-01	ИЗДЕЛИЕ ЗАКЛАДНОЕ МН-6	3	3	3	3																
				ИЗДЕЛИЕ ЗАКЛАДНОЕ МН-6	1	1	1	1																
				ИЗДЕЛИЕ ЗАКЛАДНОЕ МН-4	1	1	1	1																
				ИЗДЕЛИЕ ЗАКЛАДНОЕ МН-3	1	1	1	1																
1	10			ДЕТАЛИ:																				
				ГОСТ 5781-81																				
				СТЕРЖЕНЬ ГНУТЫЙ ГС-1	28	-	28	-																
				СТЕРЖЕНЬ ГНУТЫЙ ГС-2	-	28	-	28																
																						МАССА, КГ		
																						0.479		
																						0.568		



1-1



2-2
М1:10



- Узлы, замаркированные на данном чертеже, разработаны в выпуске 5-11.
Узлы 1,2 см. лист 1; 3,4 - лист 2; 5,7 (буквенный индекс - "У") - лист 2; 8,10 - лист 3; 18 - лист 5; 21 - лист 6.
- Таблицу исполнений см. листы 2,3,4,5 ; в таблице исполнений размеры приведены в мм, масса - в г.

НАЧ ОТД	БОРИСЕНКО	14.04
Н КОНТР	МАЛАЧЕВСКИЙ	13.04
ГИП	КОВАЛЬЧУК	13.04
РУК ГР	ПИНЧУК	12.04
ПРОВЕРИЛ	ПИНЧУК	12.04
РАЗРАБ	ШПАРКОВСКАЯ	12.04

1.020-15-10 3.0.0.0 СБ

ПАНЕЛЬ 2ПС

СТАДИЯ	МАССА	МАСШТАБ
Р	СМ ТАБЛ	1:20
ЛИСТ 1	ЛИСТОВ 5	

КиевЗНИИЭП

ОБОЗНАЧЕНИЕ	МАРКА	L	H	B	C	A	E	T	F	N	R	У	МАССА
1. 020-1.5-10 3 0.0.0	2ПС28.6 2,5-ТЭ	2800	585	250	550	-	800	3	770	1	300	7	0.57
-001	2ПС28.6.3,0-ТЭ	2800	585	300	550	-	800	3	770	1	300	7	0.58
-002	2ПС28.9.2,5-ТЭ	2800	885	250	550	500	800	3	770	1	600	5	0.87
-003	2ПС28.9.3,0-ТЭ	2800	885	300	550	500	800	3	770	1	600	5	0.88
-004	2ПС28.9.2,5-ТЭ-А	2800	885	250	550	650	800	3	770	1	600	5	0.87
-005	2ПС28.9.3,0-ТЭ-А	2800	885	300	550	650	800	3	770	1	600	5	0.88
-006	2ПС28.12.2,5-ТЭ	2800	1185	250	550	500	800	3	770	2	500	5	1.16
-007	2ПС28.12.3,0-ТЭ	2800	1185	300	550	500	800	3	770	2	500	5	1.18
-008	2ПС28.12.2,5-ТЭ-А	2800	1185	250	550	650	800	3	770	2	500	5	1.16
-009	2ПС28.12.3,0-ТЭ-А	2800	1185	300	550	650	800	3	770	2	500	5	1.18
-010	2ПС28.13.2,5-ТЭ	2800	1285	250	550	500	800	3	770	2	500	5	1.26
-011	2ПС28.13.3,0-ТЭ	2800	1285	300	550	500	800	3	770	2	500	5	1.27
-012	2ПС28.13.2,5-ТЭ-А	2800	1285	250	550	650	800	3	770	2	500	5	1.26
-013	2ПС28.13.3,0-ТЭ-А	2800	1285	300	550	650	800	3	770	2	500	5	1.27
-014	2ПС28.15.2,5-ТЭ	2800	1485	250	550	500	800	3	770	2	600	5	1.46
-015	2ПС28.15.3,0-ТЭ	2800	1485	300	550	500	800	3	770	2	600	5	1.47
-016	2ПС28.15.2,5-ТЭ-А	2800	1485	250	550	650	800	3	770	2	600	5	1.46
-017	2ПС28.15.3,0-ТЭ-А	2800	1485	300	550	650	800	3	770	2	600	5	1.47
-018	2ПС28.18.2,5-ТЭ	2800	1785	250	550	500	800	3	770	3	500	5	1.75
-019	2ПС28.18.3,0-ТЭ	2800	1785	300	550	500	800	3	770	3	500	5	1.77
-020	2ПС28.18.2,5-ТЭ-А	2800	1785	250	550	650	800	3	770	3	500	5	1.75
-021	2ПС28.18.3,0-ТЭ-А	2800	1785	300	550	650	800	3	770	3	500	5	1.77
-022	2ПС28.21.2,5-ТЭ	2800	2085	250	550	500	800	3	770	3	600	5	2.05
-023	2ПС28.21.3,0-ТЭ	2800	2085	300	550	500	800	3	770	3	600	5	2.07
-024	2ПС28.21.2,5-ТЭ-А	2800	2085	250	550	650	800	3	770	3	600	5	2.05
-025	2ПС28.21.3,0-ТЭ-А	2800	2085	300	550	650	800	3	770	3	600	5	2.07

ОБОЗНАЧЕНИЕ	МАРКА	L	H	B	C	A	E	T	F	N	R	У	МАССА
1 020-1 5-10 3 0.0.0-026	2П027. 6 2,5-ТЭ	2750	585	250	550	-	800	3	770	1	300	7	0.56
-027	2П027. 6.3,0-ТЭ	2750	585	300	550	-	800	3	770	1	300	7	0.57
-028	2П027. 9.2,5-ТЭ	2750	885	250	550	500	800	3	770	1	600	5	0.85
-029	2П027. 9.3,0-ТЭ	2750	885	300	550	500	800	3	770	1	600	5	0.86
-030	2П027. 9.2,5-ТЭ-А	2750	885	250	550	650	800	3	770	1	600	5	0.85
-031	2П027. 9.3,0-ТЭ-А	2750	885	300	550	650	800	3	770	1	600	5	0.86
-032	2П027. 12.2,5-ТЭ	2750	1185	250	550	500	800	3	770	2	500	5	1.14
-033	2П027. 12.3,0-ТЭ	2750	1185	300	550	500	800	3	770	2	500	5	1.15
-034	2П027. 12.2,5-ТЭ-А	2750	1185	250	550	650	800	3	770	2	500	5	1.14
-035	2П027. 12.3,0-ТЭ-А	2750	1185	300	550	650	800	3	770	2	500	5	1.15
-036	2П027. 13.2,5-ТЭ	2750	1285	250	550	500	800	3	770	2	500	5	1.24
-037	2П027. 13.3,0-ТЭ	2750	1285	300	550	500	800	3	770	2	500	5	1.25
-038	2П027. 13.2,5-ТЭ-А	2750	1285	250	550	650	800	3	770	2	500	5	1.24
-039	2П027. 13.3,0-ТЭ-А	2750	1285	300	550	650	800	3	770	2	500	5	1.25
-040	2П027. 15.2,5-ТЭ	2750	1485	250	550	500	800	3	770	2	600	5	1.43
-041	2П027. 15.3,0-ТЭ	2750	1485	300	550	500	800	3	770	2	600	5	1.45
-042	2П027. 15.2,5-ТЭ-А	2750	1485	250	550	650	800	3	770	2	600	5	1.43
-043	2П027. 15.3,0-ТЭ-А	2750	1485	300	550	650	800	3	770	2	600	5	1.45
-044	2П027. 18.2,5-ТЭ	2750	1785	250	550	500	800	3	770	3	500	5	1.72
-045	2П027. 18.3,0-ТЭ	2750	1785	300	550	500	800	3	770	3	500	5	1.74
-046	2П027. 18.2,5-ТЭ-А	2750	1785	250	550	650	800	3	770	3	500	5	1.72
-047	2П027. 18.3,0-ТЭ-А	2750	1785	300	550	650	800	3	770	3	500	5	1.74
-048	2П027. 21.2,5-ТЭ	2750	2085	250	550	500	800	3	770	3	600	5	2.01
-049	2П027. 21.3,0-ТЭ	2750	2085	300	550	500	800	3	770	3	600	5	2.03
-050	2П027. 21.2,5-ТЭ-А	2750	2085	250	550	650	800	3	770	3	600	5	2.01
-051	2П027. 21.3,0-ТЭ-А	2750	2085	300	550	650	800	3	770	3	600	5	2.03

ОБОЗНАЧЕНИЕ	МАРКА	L	H	B	C	A	E	T	F	N	R	У	МАССА
1. 020-1 5-10 3 0.0 0-052	2ПС58.6 2,5-ТЭ	5800	585	250	550	500	1200	6	880	1	300	7	1.22
-053	2ПС58.6.3,0-ТЭ	5800	585	300	550	500	1200	6	880	1	300	7	1.24
-054	2ПС58.9.2,5-ТЭ	5800	885	250	550	500	1200	6	880	1	600	5	1.84
-055	2ПС58.9.3,0-ТЭ	5800	885	300	550	500	1200	6	880	1	600	5	1.87
-056	2ПС58.9 2,5-ТЭ-А	5800	885	250	550	650	1200	6	880	1	600	5	1.84
-057	2ПС58 9 3,0-ТЭ-А	5800	885	300	550	650	1200	6	880	1	600	5	1.87
-058	2ПС58.12 2,5-ТЭ	5800	1185	250	550	500	1200	6	880	2	500	5	2.47
-059	2ПС58 12.3,0-ТЭ	5800	1185	300	550	500	1200	6	880	2	500	5	2.51
-060	2ПС58.12.2,5-ТЭ-А	5800	1185	250	550	650	1200	6	880	2	500	5	2.47
-061	2ПС58 12 3,0-ТЭ-А	5800	1185	300	550	650	1200	6	880	2	500	5	2.51
-062	2ПС58 13.2,5-ТЭ	5800	1285	250	550	500	1200	6	880	2	500	5	2.67
-063	2ПС58.13.3,0-ТЭ	5800	1285	300	550	500	1200	6	880	2	500	5	2.72
-064	2ПС58.13.2,5-ТЭ-А	5800	1285	250	550	650	1200	6	880	2	500	5	2.67
-065	2ПС58.13 3,0 ТЭ-А	5800	1285	300	550	650	1200	6	880	2	500	5	2.72
-066	2ПС58 15.2,5-ТЭ	5800	1485	250	550	500	1200	6	880	2	600	5	3.09
-067	2ПС58 15.3,0-ТЭ	5800	1485	300	550	500	1200	6	880	2	600	5	3.14
-068	2ПС58 15 2,5-ТЭ-А	5800	1485	250	550	650	1200	6	880	2	600	5	3.09
-069	2ПС58.15.3,0-ТЭ-А	5800	1485	300	550	650	1200	6	880	2	600	5	3.14
-070	2ПС58 18.2,5-ТЭ	5800	1785	250	550	500	1200	6	880	3	500	5	3.71
-071	2ПС58.18.3,0-ТЭ	5800	1785	300	550	500	1200	6	880	3	500	5	3.77
-072	2ПС58.18 2,5-ТЭ-А	5800	1785	250	550	650	1200	6	880	3	500	5	3.71
-073	2ПС58.18.3,0-ТЭ-А	5800	1785	300	550	650	1200	6	880	3	500	5	3.77
-074	2ПС58.21.2,5-ТЭ	5800	2085	250	550	500	1200	6	880	3	600	5	4.34
-075	2ПС58.21.3,0-ТЭ	5800	2085	300	550	500	1200	6	880	3	600	5	4.41
-076	2ПС58.21 2,5-ТЭ-А	5800	2085	250	550	650	1200	6	880	3	600	5	4.34
-077	2ПС58 21.3,0-ТЭ-А	5800	2085	300	550	650	1200	6	880	3	600	5	4.41

1.020-1.5-10 3.0.0.0 06

ЛИСТ

4

ОБОЗНАЧЕНИЕ	МАРКА	L	H	B	G	A	E	T	F	N	R	У	МАССА
1.020-1.5-10.3.0.0.0-078	2П057.6.2,5-Т3	5750	585	250	500	500	1200	6	880	1	300	7	1.21
-079	2П057.6.3,0-Т3	5750	585	300	500	500	1200	6	880	1	300	7	1.23
-080	2П057.9.2,5-Т3	5750	885	250	500	500	1200	6	880	1	600	5	1.83
-081	2П057.9.3,0-Т3	5750	885	300	500	500	1200	6	880	1	600	5	1.85
-082	2П057.9.2,5-Т3-А	5750	885	250	500	650	1200	6	880	1	600	5	1.83
-083	2П057.9.3,0-Т3-А	5750	885	300	500	650	1200	6	880	1	600	5	1.85
-084	2П057.12.2,5-Т3	5750	1185	250	500	500	1200	6	880	2	500	5	2.44
-085	2П057.12.3,0-Т3	5750	1185	300	500	500	1200	6	880	2	500	5	2.48
-086	2П057.12.2,5-Т3-А	5750	1185	250	500	650	1200	6	880	2	500	5	2.44
-087	2П057.12.3,0-Т3-А	5750	1185	300	500	650	1200	6	880	2	500	5	2.48
-088	2П057.13.2,5-Т3	5750	1285	250	500	500	1200	6	880	2	500	5	2.65
-089	2П057.13.3,0-Т3	5750	1285	300	500	500	1200	6	880	2	500	5	2.69
-090	2П057.13.2,5-Т3-А	5750	1285	250	500	650	1200	6	880	2	500	5	2.65
-091	2П057.13.3,0-Т3-А	5750	1285	300	500	650	1200	6	880	2	500	5	2.69
-092	2П057.15.2,5-Т3	5750	1485	250	500	500	1200	6	880	2	600	5	3.06
-093	2П057.15.3,0-Т3	5750	1485	300	500	500	1200	6	880	2	600	5	3.11
-094	2П057.15.2,5-Т3-А	5750	1485	250	500	650	1200	6	880	2	600	5	3.06
-095	2П057.15.3,0-Т3-А	5750	1485	300	500	650	1200	6	880	2	600	5	3.11
-096	2П057.18.2,5-Т3	5750	1785	250	500	500	1200	6	880	3	500	5	3.68
-097	2П057.18.3,0-Т3	5750	1785	300	500	500	1200	6	880	3	500	5	3.74
-098	2П057.18.2,5-Т3-А	5750	1785	250	500	650	1200	6	880	3	500	5	3.68
-099	2П057.18.3,0-Т3-А	5750	1785	300	500	650	1200	6	880	3	500	5	3.74
-100	2П057.21.2,5-Т3	5750	2085	250	500	500	1200	6	880	3	600	5	4.30
-101	2П057.21.3,0-Т3	5750	2085	300	500	500	1200	6	880	3	600	5	4.37
-102	2П057.21.2,5-Т3-А	5750	2085	250	500	650	1200	6	880	3	600	5	4.30
-103	2П057.21.3,0-Т3-А	5750	2085	300	500	650	1200	6	880	3	600	5	4.37

НАИМЕНОВАНИЕ	КОЛ НА ИСПОЛН																			
	1.020-1.5-10 3.0.0.0-																			
	-	001	002	003	004	005	006	007	008	009	010	011	012	013	014	015	016	017	018	019
МАТЕРИАЛЫ:																				
1 ТОН ТЯЖ. М300 М КУБ	0.220	0.218	0.333	0.330	0.333	0.330	0.445	0.442	0.445	0.442	0.483	0.479	0.483	0.479	0.558	0.554	0.558	0.554	0.671	0.666
7 ЛИТЫ МОНЕРАЛОВАТН М КУБ	0.175	0.255	0.265	0.385	0.265	0.385	0.355	0.516	0.355	0.516	0.384	0.559	0.384	0.559	0.444	0.646	0.444	0.646	0.534	0.777
ПОКАЗАТЕЛИ:																				
МАССА СТАЛИ кг	21.75	22.38	23.30	23.89	23.30	23.89	31.50	32.41	31.50	32.41	28.83	29.73	28.83	29.73	35.16	36.03	35.16	36.03	36.35	37.5
АРМАТУРНЫЕ ИЗДЕЛИЯ	11.58	12.21	12.12	12.71	12.12	12.71	20.32	21.23	20.32	21.23	17.65	18.54	17.65	18.54	23.20	24.06	23.20	24.06	24.38	25.56
АРМАТУРНАЯ СТАЛЬ	11.58	12.21	12.12	12.71	12.12	12.71	20.32	21.23	20.32	21.23	17.65	18.54	17.65	18.54	23.20	24.06	23.20	24.06	24.38	25.56
КЛАСС А-II	3.832	4.544	3.832	4.544	3.832	4.544	5.748	6.816	5.748	6.816	5.748	6.816	5.748	6.816	5.748	6.816	5.748	6.816	7.664	9.088
Ø12АГ ГОСТ 5781-81	3.832	4.544	3.832	4.544	3.832	4.544	5.748	6.816	5.748	6.816	5.748	6.816	5.748	6.816	5.748	6.816	5.748	6.816	7.664	9.088
КЛАСС А-III	4.277	4.277	3.007	3.007	3.007	3.007	7.485	7.485	7.485	7.485	4.210	4.210	4.210	4.210	8.555	8.555	8.555	8.555	6.015	6.015
Ø6АШ ГОСТ 5781-81	-	-	3.007	3.007	3.007	3.007	-	-	-	-	4.210	4.210	4.210	4.210	-	-	-	-	6.015	6.015
Ø8АШ ГОСТ 5781-81	4.277	4.277	-	-	-	-	7.485	7.485	7.485	7.485	-	-	-	-	8.555	8.555	8.555	8.555	-	-
КЛАСС ВР-I	3.471	3.392	5.279	5.159	5.279	5.159	7.088	6.926	7.088	6.926	7.691	7.515	7.691	7.515	8.897	8.694	8.897	8.694	10.71	10.46
Ø4ВРГ ГОСТ 6727-80	3.471	3.392	5.279	5.159	5.279	5.159	7.088	6.926	7.088	6.926	7.691	7.515	7.691	7.515	8.897	8.694	8.897	8.694	10.71	10.46
ЗАКЛАДНЫЕ ИЗДЕЛИЯ	10.17	10.17	11.18	11.18	11.18	11.18	11.18	11.18	11.18	11.18	11.18	11.18	11.18	11.18	11.96	11.96	11.96	11.96	11.96	11.96
1 РОЗИЛЬНАЯ СТАЛЬ	6.561	6.561	7.522	7.522	7.522	7.522	7.522	7.522	7.522	7.522	7.522	7.522	7.522	7.522	7.522	7.522	7.522	7.522	7.522	7.522
ПОЛОСОВАЯ	6.561	6.561	7.522	7.522	7.522	7.522	7.522	7.522	7.522	7.522	7.522	7.522	7.522	7.522	7.522	7.522	7.522	7.522	7.522	7.522
-8Х30 ГОСТ 103-76																				
ВСТ3КП2 ГОСТ 380-71	0.570	0.570	0.684	0.684	0.684	0.684	0.684	0.684	0.684	0.684	0.684	0.684	0.684	0.684	0.684	0.684	0.684	0.684	0.684	0.684
-8Х80 ГОСТ 103-76																				
ВСТ3КП2 ГОСТ 380-71	1.657	1.657	1.657	1.657	1.657	1.657	1.657	1.657	1.657	1.657	1.657	1.657	1.657	1.657	1.657	1.657	1.657	1.657	1.657	1.657
-8Х100 ГОСТ 103-76																				
ВСТ3КП2 ГОСТ 380-71	2.826	2.826	3.768	3.768	3.768	3.768	3.768	3.768	3.768	3.768	3.768	3.768	3.768	3.768	3.768	3.768	3.768	3.768	3.768	3.768
-8Х150 ГОСТ 103-76																				
ВСТ3КП2 ГОСТ 380-71	1.508	1.508	1.413	1.413	1.413	1.413	1.413	1.413	1.413	1.413	1.413	1.413	1.413	1.413	1.413	1.413	1.413	1.413	1.413	1.413
АРМАТУРНАЯ СТАЛЬ	3.607	3.607	3.662	3.662	3.662	3.662	3.662	3.662	3.662	3.662	3.662	3.662	3.662	3.662	4.442	4.442	4.442	4.442	4.442	4.442
КЛАСС А-I	2.405	2.405	2.405	2.405	2.405	2.405	2.405	2.405	2.405	2.405	2.405	2.405	2.405	2.405	3.185	3.185	3.185	3.185	3.185	3.185
Ø10АГ ГОСТ 5781-81	2.405	2.405	2.405	2.405	2.405	2.405	2.405	2.405	2.405	2.405	2.405	2.405	2.405	2.405	3.185	3.185	3.185	3.185	3.185	3.185
Ø12АГ ГОСТ 5781-81	-	-	-	-	-	-	-	-	-	-	-	-	-	-	1.233	1.233	1.233	1.233	1.233	1.233
КЛАСС А-III	1.202	1.202	1.257	1.257	1.257	1.257	1.257	1.257	1.257	1.257	1.257	1.257	1.257	1.257	1.952	1.952	1.952	1.952	1.952	1.952
Ø8АШ ГОСТ 5781-81	0.955	0.955	1.010	1.010	1.010	1.010	1.010	1.010	1.010	1.010	1.010	1.010	1.010	1.010	1.257	1.257	1.257	1.257	1.257	1.257
Ø10АШ ГОСТ 5781-81	0.247	0.247	0.247	0.247	0.247	0.247	0.247	0.247	0.247	0.247	0.247	0.247	0.247	0.247	0.247	0.247	0.247	0.247	0.247	0.247

МАРКИРОВКА ИЗДЕЛИЙ ПО ИСПОЛНЕНИЯМ ПРИВЕДЕНА

В ТАБЛИЦЕ ИСПОЛНЕНИЙ К СЪРОЧНОМУ ЧЕРТЕЖУ

				1.020-1.5-10 3.0.0.0 ВМС			
НАЧ ОТД	БОРИСЕНКО	12.01	14.01				
НКОНТР	МАЛАЧЕВСКИЙ	13.04	13.04				
ГИП	КОВАЛЬЧУК	13.04	13.04				
РУК ГР	ПИНЧУК	12.01	12.01				
ПРОВЕРИЛ	ПИНЧУК	12.04	12.04				
РАЗРАБ	ШПАРКОВСКАЯ	12.04	12.04				
				ПАНЕЛЬ 2ПС			
				КиевЗНИИЭП			

СКАЛА	ОПЕРАТОР	ТПП	КОРТ	ЭПВЦ	К.И.В.Э.И.Э.П.	КОЛ НА ИСПОЛН. 1.020-1.5-10 3.0.0.0-																				
						020	021	022	023	024	025	026	027	028	029	030	031	032	033	034	035	036	037	038	039	
МАТЕРИАЛЫ:																										
БЕТОН ТЯЖ. М300 М КУБ						0.671	0.666	0.784	0.777	0.784	0.777	0.216	0.214	0.326	0.324	0.326	0.324	0.437	0.434	0.437	0.434	0.474	0.470	0.474	0.470	
ПЛИТЫ МИНЕРАЛОВАТН М КУБ						0.534	0.777	0.624	0.907	0.624	0.907	0.172	0.250	0.260	0.378	0.260	0.378	0.348	0.506	0.348	0.506	0.377	0.549	0.377	0.549	
ПОКАЗАТЕЛИ:																										
МАССА СТАЛИ КГ						36.35	37.53	38.76	39.90	38.76	39.90	21.59	22.27	23.13	23.80	23.13	23.80	31.21	32.22	31.21	32.22	28.58	29.59	28.58	29.59	
АРМАТУРНЫЕ ИЗДЕЛИЯ						24.38	25.56	26.79	27.93	26.79	27.93	11.42	12.11	11.94	12.61	11.94	12.61	20.02	21.03	20.02	21.03	17.40	18.40	17.40	18.40	
АРМАТУРНАЯ СТАЛЬ						24.38	25.56	26.79	27.93	26.79	27.93	11.42	12.11	11.94	12.61	11.94	12.61	20.02	21.03	20.02	21.03	17.40	18.40	17.40	18.40	
КЛАСС А-П						7.664	9.088	7.664	9.088	7.664	9.088	3.832	4.544	3.832	4.544	3.832	4.544	5.748	6.816	5.748	6.816	5.748	6.816	5.748	6.816	
Φ12АП ГОСТ 5781-81						7.664	9.088	7.664	9.088	7.664	9.088	3.832	4.544	3.832	4.544	3.832	4.544	5.748	6.816	5.748	6.816	5.748	6.816	5.748	6.816	
КЛАСС А-Ш						6.015	6.015	6.616	6.616	6.616	6.616	4.198	4.198	2.952	2.952	2.952	2.952	7.347	7.347	7.347	7.347	4.133	4.133	4.133	4.133	
Φ6АШ ГОСТ 5781-81						6.015	6.015	6.616	6.616	6.616	6.616	4.198	4.198	2.952	2.952	2.952	2.952	7.347	7.347	7.347	7.347	4.133	4.133	4.133	4.133	
Φ8АШ ГОСТ 5781-81						-	-	-	-	-	-	4.198	4.198	-	-	-	-	7.347	7.347	7.347	7.347	-	-	-	-	
КЛАСС ВР-І						10.71	10.46	12.51	12.23	12.51	12.23	3.392	3.364	5.159	5.118	5.159	5.118	6.926	6.871	6.926	6.871	7.515	7.456	7.515	7.456	
Φ4ВРІ ГОСТ 6727-80						10.71	10.46	12.51	12.23	12.51	12.23	3.392	3.364	5.159	5.118	5.159	5.118	6.926	6.871	6.926	6.871	7.515	7.456	7.515	7.456	
ЗАКЛАДНЫЕ ИЗДЕЛИЯ						11.96	11.96	11.96	11.96	11.96	11.96	10.17	10.17	11.18	11.18	11.18	11.18	11.18	11.18	11.18	11.18	11.18	11.18	11.18	11.18	
ПРОФИЛЬНАЯ СТАЛЬ						7.522	7.522	7.522	7.522	7.522	7.522	6.561	6.561	7.522	7.522	7.522	7.522	7.522	7.522	7.522	7.522	7.522	7.522	7.522	7.522	
ПОЛОСОВАЯ						7.522	7.522	7.522	7.522	7.522	7.522	6.561	6.561	7.522	7.522	7.522	7.522	7.522	7.522	7.522	7.522	7.522	7.522	7.522	7.522	
-8Х30 ГОСТ 103-76						0.684	0.684	0.684	0.684	0.684	0.684	0.570	0.570	0.684	0.684	0.684	0.684	0.684	0.684	0.684	0.684	0.684	0.684	0.684	0.684	
ВСТЗКП2 ГОСТ 380-71						0.684	0.684	0.684	0.684	0.684	0.684	0.570	0.570	0.684	0.684	0.684	0.684	0.684	0.684	0.684	0.684	0.684	0.684	0.684	0.684	
-8Х80 ГОСТ 103-76						1.657	1.657	1.657	1.657	1.657	1.657	1.657	1.657	1.657	1.657	1.657	1.657	1.657	1.657	1.657	1.657	1.657	1.657	1.657	1.657	
ВСТЗКП2 ГОСТ 380-71						1.657	1.657	1.657	1.657	1.657	1.657	1.657	1.657	1.657	1.657	1.657	1.657	1.657	1.657	1.657	1.657	1.657	1.657	1.657	1.657	1.657
-8Х100 ГОСТ 103-76						3.768	3.768	3.768	3.768	3.768	3.768	2.826	2.826	3.768	3.768	3.768	3.768	3.768	3.768	3.768	3.768	3.768	3.768	3.768	3.768	3.768
ВСТЗКП2 ГОСТ 380-71						3.768	3.768	3.768	3.768	3.768	3.768	2.826	2.826	3.768	3.768	3.768	3.768	3.768	3.768	3.768	3.768	3.768	3.768	3.768	3.768	3.768
-8Х150 ГОСТ 103-76						1.413	1.413	1.413	1.413	1.413	1.413	1.508	1.508	1.413	1.413	1.413	1.413	1.413	1.413	1.413	1.413	1.413	1.413	1.413	1.413	1.413
ВСТЗКП2 ГОСТ 380-71						1.413	1.413	1.413	1.413	1.413	1.413	1.508	1.508	1.413	1.413	1.413	1.413	1.413	1.413	1.413	1.413	1.413	1.413	1.413	1.413	1.413
АРМАТУРНАЯ СТАЛЬ						4.442	4.442	4.442	4.442	4.442	4.442	3.607	3.607	3.662	3.662	3.662	3.662	3.662	3.662	3.662	3.662	3.662	3.662	3.662	3.662	
КЛАСС А-І						3.185	3.185	3.185	3.185	3.185	3.185	2.405	2.405	2.405	2.405	2.405	2.405	2.405	2.405	2.405	2.405	2.405	2.405	2.405	2.405	
Φ10АІ ГОСТ 5781-81						1.233	1.233	1.233	1.233	1.233	1.233	2.405	2.405	2.405	2.405	2.405	2.405	2.405	2.405	2.405	2.405	2.405	2.405	2.405	2.405	2.405
Φ12АІ ГОСТ 5781-81						1.952	1.952	1.952	1.952	1.952	1.952	2.405	2.405	2.405	2.405	2.405	2.405	2.405	2.405	2.405	2.405	2.405	2.405	2.405	2.405	2.405
КЛАСС А-Ш						1.257	1.257	1.257	1.257	1.257	1.257	1.202	1.202	1.257	1.257	1.257	1.257	1.257	1.257	1.257	1.257	1.257	1.257	1.257	1.257	
Φ8АШ ГОСТ 5781-81						1.010	1.010	1.010	1.010	1.010	1.010	0.955	0.955	1.010	1.010	1.010	1.010	1.010	1.010	1.010	1.010	1.010	1.010	1.010	1.010	1.010
Φ10АШ ГОСТ 5781-81						0.247	0.247	0.247	0.247	0.247	0.247	0.247	0.247	0.247	0.247	0.247	0.247	0.247	0.247	0.247	0.247	0.247	0.247	0.247	0.247	0.247

ИНВ № ПОДЛ
ПОДЛ И ДАТА
ВЗАМ ИНВ №

НАИМЕНОВАНИЕ	КОЛ НА ИСПОЛН. 1.020-1.5-10 3.0.0.0-																			
	040	041	042	043	044	045	046	047	048	049	050	051	052	053	054	055	056	057	058	059
МАТЕРИАЛЫ:																				
БЕТОН ТЯЖ. М300 М КУБ	0.548	0.543	0.548	0.543	0.658	0.653	0.658	0.653	0.769	0.763	0.769	0.763	0.466	0.464	0.704	0.702	0.704	0.702	0.943	0.940
ПЛИТЫ МИНЕРАЛОВАТН М КУБ	0.436	0.634	0.436	0.634	0.524	0.763	0.524	0.763	0.612	0.891	0.612	0.891	0.368	0.535	0.557	0.810	0.557	0.810	0.746	1.085
ПОКАЗАТЕЛИ:																				
МАССА СТАЛИ КГ	34.80	35.80	34.80	35.80	35.99	37.33	35.99	37.33	38.35	39.68	38.35	39.68	45.35	46.52	37.08	38.20	37.08	38.20	54.86	56.56
АРМАТУРНЫЕ ИЗДЕЛИЯ	22.84	23.84	22.84	23.84	24.03	25.37	24.03	25.37	26.39	27.71	26.39	27.71	34.42	35.59	24.35	25.48	24.35	25.48	41.01	42.72
АРМАТУРНАЯ СТАЛЬ	22.84	23.84	22.84	23.84	24.03	25.37	24.03	25.37	26.39	27.71	26.39	27.71	34.42	35.59	24.35	25.48	24.35	25.48	41.01	42.72
КЛАСС А-П	5.748	6.816	5.748	6.816	7.664	9.088	7.664	9.088	7.664	9.088	7.664	9.088	6.706	7.952	6.706	7.952	6.706	7.952	10.06	11.93
Φ12АП ГОСТ 5781-81	5.748	6.816	5.748	6.816	7.664	9.088	7.664	9.088	7.664	9.088	7.664	9.088	6.706	7.952	6.706	7.952	6.706	7.952	10.06	11.93
КЛАСС А-Ш	8.397	8.397	8.397	8.397	5.904	5.904	5.904	5.904	6.494	6.494	6.494	6.494	20.28	20.28	6.337	6.337	6.337	6.337	15.77	15.77
Φ6АШ ГОСТ 5781-81	-	-	-	-	5.904	5.904	5.904	5.904	6.494	6.494	6.494	6.494	-	-	6.337	6.337	6.337	6.337	-	-
Φ8АШ ГОСТ 5781-81	8.397	8.397	8.397	8.397	-	-	-	-	-	-	-	-	-	-	-	-	-	-	15.77	15.77
Φ12АШ ГОСТ 5781-81	-	-	-	-	-	-	-	-	-	-	-	-	20.28	20.28	-	-	-	-	-	-
КЛАСС ВР-I	8.694	8.625	8.694	8.625	10.46	10.38	10.46	10.38	12.23	12.13	12.23	12.13	7.435	7.356	11.31	11.19	11.31	11.19	15.18	15.02
Φ4ВРI ГОСТ 6727-80	8.694	8.625	8.694	8.625	10.46	10.38	10.46	10.38	12.23	12.13	12.23	12.13	7.435	7.356	11.31	11.19	11.31	11.19	15.18	15.02
ЗАКЛАДНЫЕ ИЗДЕЛИЯ	11.96	11.96	11.96	11.96	11.96	11.96	11.96	11.96	11.96	11.96	11.96	11.96	10.93	10.93	12.73	12.73	12.73	12.73	13.84	13.84
ПРОФИЛЬНАЯ СТАЛЬ	7.522	7.522	7.522	7.522	7.522	7.522	7.522	7.522	7.522	7.522	7.522	7.522	7.278	7.278	8.239	8.239	8.239	8.239	8.239	8.239
ПОЛОСОВАЯ	7.522	7.522	7.522	7.522	7.522	7.522	7.522	7.522	7.522	7.522	7.522	7.522	7.278	7.278	8.239	8.239	8.239	8.239	8.239	8.239
-8X30 ГОСТ 103-76																				
ВСТЗКП2 ГОСТ 380-71	0.684	0.684	0.684	0.684	0.684	0.684	0.684	0.684	0.684	0.684	0.684	0.684	0.684	0.684	0.798	0.798	0.798	0.798	0.798	0.798
-8X80 ГОСТ 103-76																				
ВСТЗКП2 ГОСТ 380-71	1.657	1.657	1.657	1.657	1.657	1.657	1.657	1.657	1.657	1.657	1.657	1.657	2.260	2.260	2.260	2.260	2.260	2.260	2.260	2.260
-8X100 ГОСТ 103-76																				
ВСТЗКП2 ГОСТ 380-71	3.768	3.768	3.768	3.768	3.768	3.768	3.768	3.768	3.768	3.768	3.768	3.768	2.826	2.826	3.768	3.768	3.768	3.768	3.768	3.768
-8X150 ГОСТ 103-76																				
ВСТЗКП2 ГОСТ 380-71	1.413	1.413	1.413	1.413	1.413	1.413	1.413	1.413	1.413	1.413	1.413	1.413	1.508	1.508	1.413	1.413	1.413	1.413	1.413	1.413
АРМАТУРНАЯ СТАЛЬ	4.442	4.442	4.442	4.442	4.442	4.442	4.442	4.442	4.442	4.442	4.442	4.442	3.654	3.654	4.489	4.489	4.489	4.489	5.605	5.605
КЛАСС А-I	3.185	3.185	3.185	3.185	3.185	3.185	3.185	3.185	3.185	3.185	3.185	3.185	2.405	2.405	3.185	3.185	3.185	3.185	4.301	4.301
Φ10AI ГОСТ 5781-81	1.233	1.233	1.233	1.233	1.233	1.233	1.233	1.233	1.233	1.233	1.233	1.233	2.405	2.405	1.233	1.233	1.233	1.233	1.233	1.233
Φ12AI ГОСТ 5781-81	1.952	1.952	1.952	1.952	1.952	1.952	1.952	1.952	1.952	1.952	1.952	1.952	-	-	1.952	1.952	1.952	1.952	-	-
Φ14AI ГОСТ 5781-81	-	-	-	-	-	-	-	-	-	-	-	-	-	-	-	-	-	-	-	-
КЛАСС А-Ш	1.257	1.257	1.257	1.257	1.257	1.257	1.257	1.257	1.257	1.257	1.257	1.257	1.249	1.249	1.304	1.304	1.304	1.304	3.068	3.068
Φ8АШ ГОСТ 5781-81	1.010	1.010	1.010	1.010	1.010	1.010	1.010	1.010	1.010	1.010	1.010	1.010	1.002	1.002	1.057	1.057	1.057	1.057	1.057	1.057
Φ10АШ ГОСТ 5781-81	0.247	0.247	0.247	0.247	0.247	0.247	0.247	0.247	0.247	0.247	0.247	0.247	0.247	0.247	0.247	0.247	0.247	0.247	0.247	0.247

СКАЛА	НАИМЕНОВАНИЕ	КОЛ НА ИСПОЛН 1.020-1.5-10 3.0.0.0																			
		060	061	062	063	064	065	066	067	068	069	070	071	072	073	074	075	076	077	078	079
ЭПВЦ Киев-Львов	МАТЕРИАЛЫ:																				
	БЕТОН ТЯЖ. М300 М КУБ	0.943	0.940	1.023	1.019	1.023	1.019	1.182	1.177	1.182	1.177	1.421	1.415	1.421	1.415	1.659	1.653	1.659	1.653	0.462	0.460
	БЛИТН МИНЕРАЛОВАТН М КУВ	0.746	1.085	0.809	1.176	0.809	1.176	0.934	1.359	0.934	1.359	1.123	1.634	1.123	1.634	1.312	1.908	1.312	1.908	0.365	0.531
ФРТОР ЛП.КОРТ	ПОКАЗАТЕЛИ:																				
	МАССА СТАЛИ КГ	54.86	56.56	56.15	57.84	56.15	57.84	62.30	63.97	62.30	63.97	64.18	66.42	64.18	66.42	71.00	73.21	71.00	73.21	45.09	46.31
	АРМАТУРНЫЕ ИЗДЕЛИЯ	41.01	42.72	42.30	44.00	42.30	44.00	47.14	48.80	47.14	48.80	49.01	51.26	49.01	51.26	54.15	56.36	54.15	56.36	34.16	35.38
	АРМАТУРНАЯ СТАЛЬ	41.01	42.72	42.30	44.00	42.30	44.00	47.14	48.80	47.14	48.80	49.01	51.26	49.01	51.26	54.15	56.36	54.15	56.36	34.16	35.38
	КЛАСС А-П	10.06	11.93	10.06	11.93	10.06	11.93	10.06	11.93	10.06	11.93	13.41	15.90	13.41	15.90	13.41	15.90	13.41	15.90	6.706	7.952
	Φ12АШ ГОСТ 5781-81	10.06	11.93	10.06	11.93	10.06	11.93	10.06	11.93	10.06	11.93	13.41	15.90	13.41	15.90	13.41	15.90	13.41	15.90	6.706	7.952
	КЛАСС А-Ш	15.77	15.77	15.77	15.77	15.77	15.77	18.02	18.02	18.02	18.02	12.67	12.67	12.67	12.67	13.94	13.94	13.94	13.94	20.10	20.10
	Φ6АШ ГОСТ 5781-81	-	-	-	-	-	-	-	-	-	-	-	-	-	-	-	-	-	-	-	-
	Φ8АШ ГОСТ 5781-81	15.77	15.77	15.77	15.77	15.77	15.77	18.02	18.02	18.02	18.02	12.67	12.67	12.67	12.67	13.94	13.94	13.94	13.94	-	-
	Φ12АШ ГОСТ 5781-81	-	-	-	-	-	-	-	-	-	-	-	-	-	-	-	-	-	-	-	20.10
	КЛАСС ВР-I	15.18	15.02	16.47	16.30	16.47	16.30	19.05	18.85	19.05	18.85	22.93	22.68	22.93	22.68	26.80	26.52	26.80	26.52	7.356	7.328
	Φ4ВРI ГОСТ 6727-80	15.18	15.02	16.47	16.30	16.47	16.30	19.05	18.85	19.05	18.85	22.93	22.68	22.93	22.68	26.80	26.52	26.80	26.52	7.356	7.328
	ЗАКЛАДНЫЕ ИЗДЕЛИЯ	13.84	13.84	13.84	13.84	13.84	13.84	15.16	15.16	15.16	15.16	15.16	15.16	15.16	15.16	16.85	16.85	16.85	16.85	10.93	10.93
	ПРОФИЛЬНАЯ СТАЛЬ	8.239	8.239	8.239	8.239	8.239	8.239	8.239	8.239	8.239	8.239	8.239	8.239	8.239	8.239	8.239	8.239	8.239	8.239	7.278	7.278
	ПОЛОСОВАЯ	8.239	8.239	8.239	8.239	8.239	8.239	8.239	8.239	8.239	8.239	8.239	8.239	8.239	8.239	8.239	8.239	8.239	8.239	7.278	7.278
	-8Х30 ГОСТ 103-76																				
	ВСТЭКП2 ГОСТ 380-71	0.798	0.798	0.798	0.798	0.798	0.798	0.798	0.798	0.798	0.798	0.798	0.798	0.798	0.798	0.798	0.798	0.798	0.798	0.684	0.684
	-8Х80 ГОСТ 103-76																				
	ВСТЭКП2 ГОСТ 380-71	2.260	2.260	2.260	2.260	2.260	2.260	2.260	2.260	2.260	2.260	2.260	2.260	2.260	2.260	2.260	2.260	2.260	2.260	2.260	2.260
	-8Х100 ГОСТ 103-76																				
	ВСТЭКП2 ГОСТ 380-71	3.768	3.768	3.768	3.768	3.768	3.768	3.768	3.768	3.768	3.768	3.768	3.768	3.768	3.768	3.768	3.768	3.768	3.768	2.826	2.826
	-8Х150 ГОСТ 103-76																				
	ВСТЭКП2 ГОСТ 380-71	1.413	1.413	1.413	1.413	1.413	1.413	1.413	1.413	1.413	1.413	1.413	1.413	1.413	1.413	1.413	1.413	1.413	1.413	1.508	1.508
	АРМАТУРНАЯ СТАЛЬ	5.605	5.605	5.605	5.605	5.605	5.605	6.923	6.923	6.923	6.923	6.923	6.923	6.923	6.923	8.609	8.609	8.609	8.609	3.654	3.654
	КЛАСС А-I	4.301	4.301	4.301	4.301	4.301	4.301	5.619	5.619	5.619	5.619	5.619	5.619	5.619	5.619	7.305	7.305	7.305	7.305	2.405	2.405
	Φ10АI ГОСТ 5781-81	1.233	1.233	1.233	1.233	1.233	1.233	1.233	1.233	1.233	1.233	1.233	1.233	1.233	1.233	1.233	1.233	1.233	1.233	2.405	2.405
	Φ14АI ГОСТ 5781-81	3.068	3.068	3.068	3.068	3.068	3.068	-	-	-	-	-	-	-	-	-	-	-	-	-	-
	Φ16АI ГОСТ 5781-81	-	-	-	-	-	-	4.386	4.386	4.386	4.386	4.386	4.386	4.386	4.386	-	-	-	-	-	-
	Φ18АI ГОСТ 5781-81	-	-	-	-	-	-	-	-	-	-	-	-	-	-	6.072	6.072	6.072	6.072	-	-
	КЛАСС А-Ш	1.304	1.304	1.304	1.304	1.304	1.304	1.304	1.304	1.304	1.304	1.304	1.304	1.304	1.304	1.304	1.304	1.304	1.304	1.249	1.249
	Φ8АШ ГОСТ 5781-81	1.057	1.057	1.057	1.057	1.057	1.057	1.057	1.057	1.057	1.057	1.057	1.057	1.057	1.057	1.057	1.057	1.057	1.057	1.002	1.002
	Φ10АШ ГОСТ 5781-81	0.247	0.247	0.247	0.247	0.247	0.247	0.247	0.247	0.247	0.247	0.247	0.247	0.247	0.247	0.247	0.247	0.247	0.247	0.247	0.247

1.020-1.5-10 3.0.0.0 ВМС

НАИМЕНОВАНИЕ	КОЛНА ИСПОЛН 1.020-1.5-10 3.0.0.0-																			
	080	081	082	083	084	085	086	087	088	089	090	091	092	093	094	095	096	097	098	099
МАТЕРИАЛЫ:																				
РЕТОН ТЯЖ. М300 М КУВ	0.698	0.696	0.698	0.696	0.935	0.931	0.935	0.931	1.014	1.010	1.014	1.010	1.172	1.167	1.172	1.167	1.408	1.403	1.408	1.403
ЛИТЫИ МИНЕРАЛОВАН М КУВ	0.552	0.803	0.552	0.803	0.739	1.075	0.739	1.075	0.801	1.166	0.801	1.166	0.926	1.347	0.926	1.347	1.113	1.619	1.113	1.619
ПОКАЗАТЕЛИ:																				
МАССА СТАЛИ кг	36.90	36.11	36.90	36.11	54.56	56.37	54.56	56.37	55.83	57.64	55.83	57.64	61.94	63.74	61.94	63.74	63.82	66.23	63.82	66.23
АРМАТУРНЫЕ ИЗДЕЛИЯ	24.18	25.38	24.18	25.38	40.71	42.53	40.71	42.53	41.99	43.80	41.99	43.80	46.78	48.58	46.78	48.58	48.66	51.07	48.66	51.07
АРМАТУРНАЯ СТАЛЬ	24.18	25.38	24.18	25.38	40.71	42.53	40.71	42.53	41.99	43.80	41.99	43.80	46.78	48.58	46.78	48.58	48.66	51.07	48.66	51.07
КЛАСС А-П	6.706	7.952	6.706	7.952	10.06	11.93	10.06	11.93	10.06	11.93	10.06	11.93	10.06	11.93	10.06	11.93	13.41	15.90	13.41	15.90
Φ12АП ГОСТ 5781-81	6.706	7.952	6.706	7.952	10.06	11.93	10.06	11.93	10.06	11.93	10.06	11.93	10.06	11.93	10.06	11.93	13.41	15.90	13.41	15.90
КЛАСС А-Ш	6.281	6.281	6.281	6.281	15.63	15.63	15.63	15.63	15.63	15.63	15.63	15.63	17.87	17.87	17.87	17.87	12.56	12.56	12.56	12.56
Φ6АШ ГОСТ 5781-81	6.281	6.281	6.281	6.281	15.63	15.63	15.63	15.63	15.63	15.63	15.63	15.63	17.87	17.87	17.87	17.87	12.56	12.56	12.56	12.56
Φ8АШ ГОСТ 5781-81	-	-	-	-	15.63	15.63	15.63	15.63	15.63	15.63	15.63	15.63	17.87	17.87	17.87	17.87	-	-	-	-
КЛАСС ВР-Г	11.19	11.15	11.19	11.15	15.02	14.96	15.02	14.96	16.30	16.24	16.30	16.24	18.85	18.78	18.85	18.78	22.68	22.60	22.68	22.60
Φ4ВР ГОСТ 5727-80	11.19	11.15	11.19	11.15	15.02	14.96	15.02	14.96	16.30	16.24	16.30	16.24	18.85	18.78	18.85	18.78	22.68	22.60	22.68	22.60
ЗАКЛАДНЫЕ ИЗДЕЛИЯ	12.73	12.73	12.73	12.73	13.84	13.84	13.84	13.84	13.84	13.84	13.84	13.84	15.16	15.16	15.16	15.16	15.16	15.16	15.16	15.16
ПРОФИЛЬНАЯ СТАЛЬ	8.239	8.239	8.239	8.239	8.239	8.239	8.239	8.239	8.239	8.239	8.239	8.239	8.239	8.239	8.239	8.239	8.239	8.239	8.239	8.239
ПОЛОСОЧАЯ	8.239	8.239	8.239	8.239	8.239	8.239	8.239	8.239	8.239	8.239	8.239	8.239	8.239	8.239	8.239	8.239	8.239	8.239	8.239	8.239
-8Х30 ГОСТ 103-76																				
ВСТЭКП2 ГОСТ 380-71	0.798	0.798	0.798	0.798	0.798	0.798	0.798	0.798	0.798	0.798	0.798	0.798	0.798	0.798	0.798	0.798	0.798	0.798	0.798	0.798
-8Х80 ГОСТ 103-76																				
ВСТЭКП2 ГОСТ 380-71	2.260	2.260	2.260	2.260	2.260	2.260	2.260	2.260	2.260	2.260	2.260	2.260	2.260	2.260	2.260	2.260	2.260	2.260	2.260	2.260
-8Х100 ГОСТ 103-76																				
ВСТЭКП2 ГОСТ 380-71	3.768	3.768	3.768	3.768	3.768	3.768	3.768	3.768	3.768	3.768	3.768	3.768	3.768	3.768	3.768	3.768	3.768	3.768	3.768	3.768
-8Х150 ГОСТ 103-76																				
ВСТЭКП2 ГОСТ 380-71	1.413	1.413	1.413	1.413	1.413	1.413	1.413	1.413	1.413	1.413	1.413	1.413	1.413	1.413	1.413	1.413	1.413	1.413	1.413	1.413
АРМАТУРНАЯ СТАЛЬ	4.489	4.489	4.489	4.489	5.605	5.605	5.605	5.605	5.605	5.605	5.605	5.605	6.923	6.923	6.923	6.923	6.923	6.923	6.923	6.923
КЛАСС А-Г	3.185	3.185	3.185	3.185	4.301	4.301	4.301	4.301	4.301	4.301	4.301	4.301	5.619	5.619	5.619	5.619	5.619	5.619	5.619	5.619
Φ10АГ ГОСТ 5781-81	1.233	1.233	1.233	1.233	1.233	1.233	1.233	1.233	1.233	1.233	1.233	1.233	1.233	1.233	1.233	1.233	1.233	1.233	1.233	1.233
Φ12АГ ГОСТ 5781-81	1.952	1.952	1.952	1.952	-	-	-	-	-	-	-	-	-	-	-	-	-	-	-	-
Φ14АГ ГОСТ 5781-81	-	-	-	-	3.068	3.068	3.068	3.068	3.068	3.068	3.068	3.068	-	-	-	-	-	-	-	-
Φ16АГ ГОСТ 5781-81	-	-	-	-	-	-	-	-	-	-	-	-	4.386	4.386	4.386	4.386	4.386	4.386	4.386	4.386
КЛАСС А-Ш	1.304	1.304	1.304	1.304	1.304	1.304	1.304	1.304	1.304	1.304	1.304	1.304	1.304	1.304	1.304	1.304	1.304	1.304	1.304	1.304
Φ8АШ ГОСТ 5781-81	1.057	1.057	1.057	1.057	1.057	1.057	1.057	1.057	1.057	1.057	1.057	1.057	1.057	1.057	1.057	1.057	1.057	1.057	1.057	1.057
Φ10АШ ГОСТ 5781-81	0.247	0.247	0.247	0.247	0.247	0.247	0.247	0.247	0.247	0.247	0.247	0.247	0.247	0.247	0.247	0.247	0.247	0.247	0.247	0.247

ЭПВЦ
К.И.Е.З.И.М.И.Э.П.
ОПЕРАТОР
С.КАЛА
ТЛП КОРТ

ИНВ. № ПОДП
ПОДП И ДАТА
ВЗАМ. ИНВ. №

НАИМЕНОВАНИЕ	КОЛ НА ИСПОЛН. 1.020-1.5-10 3.0.0.0-															
	100	101	102	103												
МАТЕРИАЛЫ:																
БЕТОН ТЯЖ. М300 М КУБ	1.645	1.639	1.645	1.639												
ПЛИТЫ МИНЕРАЛОВАТН М КУБ	1.300	1.892	1.300	1.892												
ПОКАЗАТЕЛИ:																
МАССА СТАЛИ кг	70.60	72.99	70.60	72.99												
АРМАТУРНЫЕ ИЗДЕЛИЯ	53.75	56.14	53.75	56.14												
АРМАТУРНАЯ СТАЛЬ	53.75	56.14	53.75	56.14												
КЛАСС А-П	13.41	15.90	13.41	15.90												
Φ12АП ГОСТ 5781-81	13.41	15.90	13.41	15.90												
КЛАСС А-Ш	13.82	13.82	13.82	13.82												
Φ6АШ ГОСТ 5781-81	13.82	13.82	13.82	13.82												
КЛАСС ВР-I	26.52	26.42	26.52	26.42												
Φ4ВРI ГОСТ 6727-80	26.52	26.42	26.52	26.42												
ЗАКЛАДНЫЕ ИЗДЕЛИЯ	16.85	16.85	16.85	16.85												
ПРОФИЛЬНАЯ СТАЛЬ	8.239	8.239	8.239	8.239												
ПОЛОСОВАЯ	8.239	8.239	8.239	8.239												
-8Х30 ГОСТ 103-76																
ВСТ3КП2 ГОСТ 380-71	0.798	0.798	0.798	0.798												
-8Х80 ГОСТ 103-76																
ВСТ3КП2 ГОСТ 380-71	2.260	2.260	2.260	2.260												
-8Х100 ГОСТ 103-76																
ВСТ3КП2 ГОСТ 380-71	3.768	3.768	3.768	3.768												
-8Х150 ГОСТ 103-76																
ВСТ3КП2 ГОСТ 380-71	1.413	1.413	1.413	1.413												
АРМАТУРНАЯ СТАЛЬ	8.609	8.609	8.609	8.609												
КЛАСС А-I	7.305	7.305	7.305	7.305												
Φ10АI ГОСТ 5781-81	1.233	1.233	1.233	1.233												
Φ18АI ГОСТ 5781-81	6.072	6.072	6.072	6.072												
КЛАСС А-Ш	1.304	1.304	1.304	1.304												
Φ8АШ ГОСТ 5781-81	1.057	1.057	1.057	1.057												
Φ10АШ ГОСТ 5781-81	0.247	0.247	0.247	0.247												

СОФМАТ	ЗОНА	ПОЗ	ОБОЗНАЧЕНИЕ	НАИМЕНОВАНИЕ	КОП НА ИСПОЛН 1.020-1.5-10 4.0.0.0-																ПРИМЕЧАНИЕ		
					-	1	2	3	4	5	6	7											
12			1.020-1.5-10 4.0.0.0 СВ	ДОКУМЕНТАЦИЯ:																			
12			1.020-1.5-11 0.0.0.0 У	СВОРОЧНЫЙ ЧЕРТЕЖ	X	X	X	X	X	X	X	X											
12			1.020-1.5-10 4.0.0.0 ВМС	УЗЛЫ	X	X	X	X	X	X	X	X											
12			1.020-1.5-10 0.0.0.0 ПЗ	ВЕДОМОСТЬ МАТЕРИАЛОВ И ВЫБОРКА СТАЛИ	X	X	X	X	X	X	X	X											
12	1		1.020-1.5-12 0.0.1.0-65	ПОЯСНИТЕЛЬНАЯ ЗАПИСКА	X	X	X	X	X	X	X	X											
12	1		1.020-1.5-12 0.0.1.0-64	СВОРОЧНЫЕ ЕДИНИЦЫ:																			
12	1		1.020-1.5-12 0.0.1.0-67	СЕТКА С-131	1	1																	
12	1		1.020-1.5-12 0.0.1.0-66	СЕТКА С-129	-	-	1	1															
12	2		1.020-1.5-12 0.0.2.0-58	СЕТКА С-135	-	-	-	-	1	1													
12	2		1.020-1.5-12 0.0.2.0-56	СЕТКА С-133	-	-	-	-	-	-	1	1											
12	2		1.020-1.5-12 0.0.2.0-57	СЕТКА С-118	1																		
12	2		1.020-1.5-12 0.0.2.0-61	СЕТКА С-114	-	1	1																
12	2		1.020-1.5-12 0.0.2.0-59	СЕТКА С-116	-	-	-	1															
11	3		1.020-1.5-12 0.0.8.0-1	СЕТКА С-124	-	-	-	-	1														
12	4		1.020-1.5-12 0.0.8.0-3	СЕТКА С-120	-	-	-	-	-	1	1												
12	5		1.020-1.5-12 0.0.7.0-05	СЕТКА С-122	-	-	-	-	-	-	-	1											
12	6		1.020-1.5-12 0.0.7.0	ПЕТЛЯ СТРОПОВОЧНАЯ П-2	2	2	2	2					1										
12	7		1.020-1.5-12 0.0.7.0-02	ПЕТЛЯ СТРОПОВОЧНАЯ П-4	-	-	-	-	2	2	2	2											
12	8		1.020-1.5-12 0.0.7.0-01	ИЗДЕЛИЕ ЗАКЛАДНОЕ МН-7	1	1	1	1	1	1	1	1	1	1	1	1	1	1	1				
12	8		1.020-1.5-12 0.0.7.0-01	ИЗДЕЛИЕ ЗАКЛАДНОЕ МН-1	1	1	1	1	1	1	1	1	1	1	1	1	1	1	1				
12	8		1.020-1.5-12 0.0.7.0-01	ИЗДЕЛИЕ ЗАКЛАДНОЕ МН-6	2	2	2	2	2	2	2	2	2	2	2	2	2	2	2				
12	8		1.020-1.5-12 0.0.7.0-01	ИЗДЕЛИЕ ЗАКЛАДНОЕ МН-4	2	2	2	2	2	2	2	2	2	2	2	2	2	2	2				
12	8		1.020-1.5-12 0.0.7.0-01	ИЗДЕЛИЕ ЗАКЛАДНОЕ МН-3	-	-	-	-	1				1										
11	9		1.020-1.5-12 0.0.7.0-01	ДЕТАЛИ:																			
11	9		1.020-1.5-12 0.0.7.0-01	ГОСТ 5781-81																			
11	9		1.020-1.5-12 0.0.7.0-01	СТЕРЖЕНЬ ГНУТЫЙ ГС-1	12	-	12	-	21	-	21	-	-	-	-	-	-	-	-				
11	9		1.020-1.5-12 0.0.7.0-01	СТЕРЖЕНЬ ГНУТЫЙ ГС-2	-	12	-	12	-	21	-	21	-	-	-	-	-	-	-				

МАССА, КГ
0.479
0.568

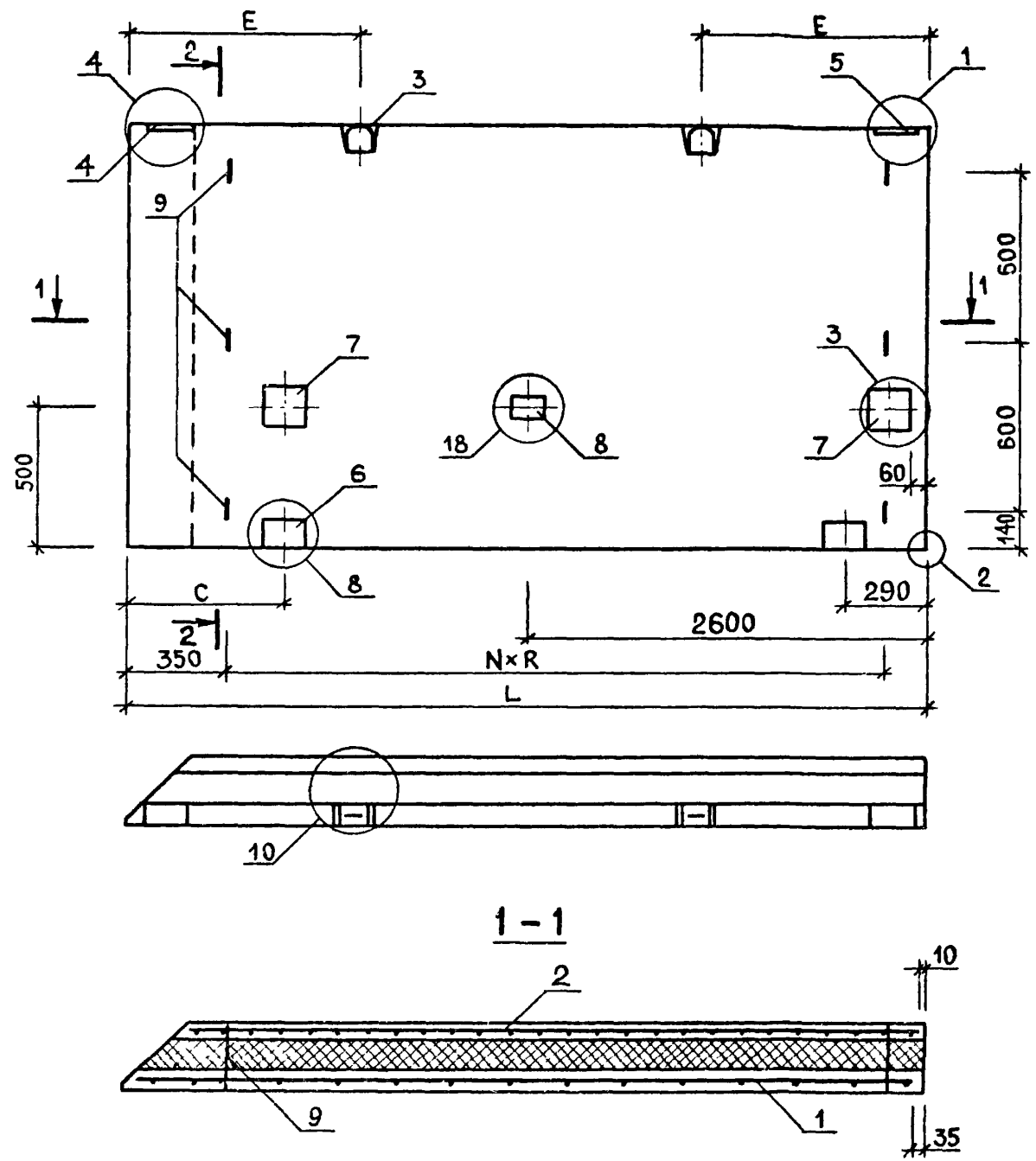
НАЧ ОТД	БОРИСЕНКО	<i>[Signature]</i>	14.04
Н КОНТР	МАЛАЧЕВСКИЙ	<i>[Signature]</i>	13.04
ГИП	КОВАЛЬЧУК	<i>[Signature]</i>	13.04
РУК ГР	ПИНЧУК	<i>[Signature]</i>	12.04
ПРОВЕРИЛ	ПИНЧУК	<i>[Signature]</i>	12.04
РАЗРАБ	ШПАРКОВСКАЯ	<i>[Signature]</i>	12.04

1.020-1.5-10 4.0.0.0

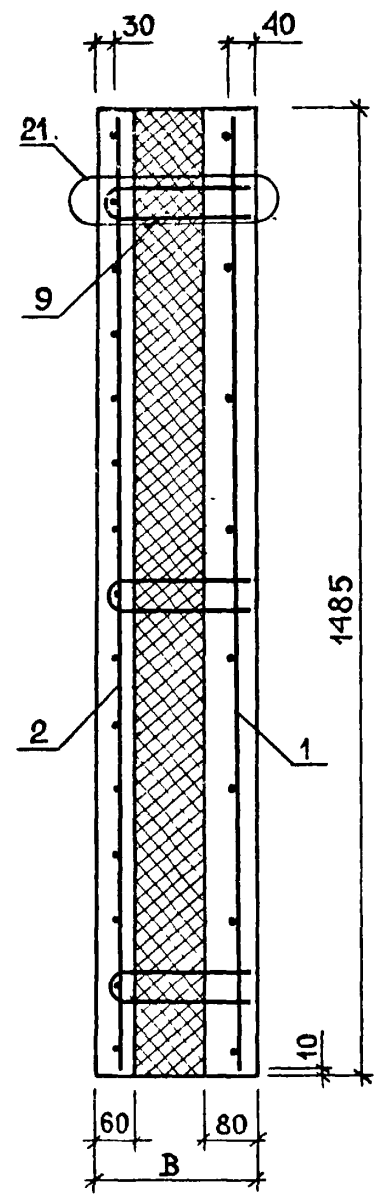
ПАНЕЛЬ 2 ПС

СТАДИЯ	ЛИСТ	ЛИСТОВ
Р		1
КиевЗНИИЭП		

СКЧЛА
 ОПЕРАТОР
 ТЛП КОРТ
 ЭПВЦ
 КиевЗНИИЭП



2-2 M1:10



- Узлы, замаркированные на данном чертеже, разработаны в выпуске 5-11. Узлы 1,2 см. лист 1; 3,4 - лист 2; 5,10 - лист 3; 18 - лист 5; 21 - лист 6.
- Таблицу исполнений см. лист 2; в таблице исполнений размеры приведены в мм,

НАЧОТД	БОРИСЕНКО	<i>[Signature]</i>	14.04
НКОНТР	МАЛАЧЕВСКИЙ	<i>[Signature]</i>	13.04
ГИП	КОВАЛЬЧУК	<i>[Signature]</i>	13.04
РУК ГР.	ПИНЧУК	<i>[Signature]</i>	12.04
ПРОВЕРИЛ	ПИНЧУК	<i>[Signature]</i>	12.04
РАЗРАБ.	ШПАРКОВСКАЯ	<i>[Signature]</i>	12.04

1.020-1.5-10 4.0.0.0 СБ

ПАНЕЛЬ 2ПС

СТАДИЯ	МАССА	МАСШТАБ
Р	СМ ТАБЛ	1:20
ЛИСТ 1	ЛИСТОВ 2	

КиевЗНИИЭП

Классификация и тип кофта

ОБОЗНАЧЕНИЕ	МАРКА	L	E	B	C	N	R	МАССА
1.020-1.5-10 4.0 0 0	2П028.15.2,5-Т3-1	2800	800	250	550	3	770	1.46
-01	2П028.15.3,0-Т3-1	2800	800	300	550	3	770	1.47
-02	2П027.15.2,5-Т3-1	2750	800	250	500	3	770	1.43
-03	2П027.15.3,0-Т3-1	2750	800	300	500	3	770	1.45
-04	2П058.15.2,5-Т3-1	5800	1200	250	550	6	880	3.09
-05	2П058.15.3,0-Т3-1	5800	1200	300	550	6	880	3.14
-06	2П057.15.2,5-Т3-1	5750	1200	250	500	6	880	3.06
-07	2П057.15.3,0-Т3-1	5750	1200	300	500	6	880	3.11

СКАЛА

ОПЕРАТОР
ТЛП КОРТ

ЭПВЦ
КиевЗНИИЭП

ВЗАМ ИНВ. №

ПОДПИСЬ И ДАТА

ИНВ. № ПОДП

НАИМЕНОВАНИЕ	КОЛ НА ИСПОЛН 1.020-1.5-10 4.0.0.0-																			
	-	1	2	3	4	5	6	7												
МАТЕРИАЛЫ:																				
БЕТОН ТЯЖ. М300 М КУВ	0.558	0.554	0.548	0.543	1.182	1.177	1.172	1.167												
ПЛИТЫ МИНЕРАЛОВАТН М КУВ	0.444	0.646	0.436	0.634	0.934	1.359	0.926	1.347												
ПОКАЗАТЕЛИ:																				
МАССА СТАЛИ кг	30.68	31.55	30.39	31.39	53.68	55.34	53.38	55.18												
АРМАТУРНЫЕ ИЗДЕЛИЯ	19.46	20.32	19.16	20.16	39.25	40.92	38.96	40.76												
АРМАТУРНАЯ СТАЛЬ	19.46	20.32	19.16	20.16	39.25	40.92	38.96	40.76												
КЛАСС А-II	5.748	6.816	5.748	6.816	10.06	11.93	10.06	11.93												
Φ12 АІ ГОСТ 5781-81	5.748	6.816	5.748	6.816	10.06	11.93	10.06	11.93												
КЛАСС А-III	4.812	4.812	4.723	4.723	10.14	10.14	10.05	10.05												
Φ6 АШ ГОСТ 5781-81	4.812	4.812	4.723	4.723	10.14	10.14	10.05	10.05												
КЛАСС ВР-I	8.897	8.694	8.694	8.625	19.05	18.85	18.85	18.78												
Φ4 ВРІ ГОСТ 6727-80	8.897	8.694	8.694	8.625	19.05	18.85	18.85	18.78												
ЗАКЛАДНЫЕ ИЗДЕЛИЯ	11.22	11.22	11.22	11.22	14.42	14.42	14.42	14.42												
ПРОФИЛЬНАЯ СТАЛЬ	7.051	7.051	7.051	7.051	7.768	7.768	7.768	7.768												
ПОЛОСОВАЯ	7.051	7.051	7.051	7.051	7.768	7.768	7.768	7.768												
-8X30 ГОСТ 103-76																				
ВСТЗКП2 ГОСТ 380-71	0.684	0.684	0.684	0.684	0.798	0.798	0.798	0.798												
-8X80 ГОСТ 103-76																				
ВСТЗКП2 ГОСТ 380-71	1.657	1.657	1.657	1.657	2.260	2.260	2.260	2.260												
-8X100 ГОСТ 103-76																				
ВСТЗКП2 ГОСТ 380-71	1.884	1.884	1.884	1.884	1.884	1.884	1.884	1.884												
-8X150 ГОСТ 103-76																				
ВСТЗКП2 ГОСТ 380-71	2.826	2.826	2.826	2.826	2.826	2.826	2.826	2.826												
АРМАТУРНАЯ СТАЛЬ	4.174	4.174	4.174	4.174	6.655	6.655	6.655	6.655												
КЛАСС А-I	3.185	3.185	3.185	3.185	5.619	5.619	5.619	5.619												
Φ10 АІ ГОСТ 5781-81	1.233	1.233	1.233	1.233	1.233	1.233	1.233	1.233												
Φ12 АІ ГОСТ 5781-81	1.952	1.952	1.952	1.952																
Φ16 АІ ГОСТ 5781-81	-	-	-	-	4.386	4.386	4.386	4.386												
КЛАСС А-III	0.988	0.988	0.988	0.988	1.036	1.036	1.036	1.036												
Φ8 АШ ГОСТ 5781-81	0.742	0.742	0.742	0.742	0.789	0.789	0.789	0.789												
Φ10 АШ ГОСТ 5781-81	0.247	0.247	0.247	0.247	0.247	0.247	0.247	0.247												

МАРКИРОВКА ИЗДЕЛИЙ ПО ИСПОЛНЕНИЯМ ПРИВЕДЕНА

В ТАБЛИЦЕ ИСПОЛНЕНИИ К СБОРОЧНОМУ ЧЕРТЕЖУ

1.020-1.5-10 4.0.0.0 ВМС

НАЧ ОТД	БОРИСЕНКО	<i>[Signature]</i>	14.04
НКОНТР	МАЛАЧЕВСКИЙ	<i>[Signature]</i>	13.04
ГИП	КОВАЛЬЧУК	<i>[Signature]</i>	13.04
РУК ГР	ПИНЧУК	<i>[Signature]</i>	12.04
ПРОВЕРИЛ	ПИНЧУК	<i>[Signature]</i>	12.04
РАЗРАБ	ШПАРКОВСКАЯ	<i>[Signature]</i>	12.04

ПАНЕЛЬ 2 ПС

СТАДИЯ	ЛИСТ	ЛИСТОВ
Р		1
КиевЗНИИЭП		

ФОРМА	ЗОНА	ПОЗ	ОБОЗНАЧЕНИЕ	НАИМЕНОВАНИЕ	КОП НА ИСПОЛН 1.020-1.5-10 5.0.0.0-																	ПРИМЕЧАНИЕ				
					-	001	002	003	004	005	006	007	008	009	010	011	012	013	014	015	016		017	018	019	
12			1.020-1.5-10 3.0.0.0 СВ	ДОКУМЕНТАЦИЯ:	X	X	X	X	X	X	X	X	X	X	X	X	X	X	X	X	X	X	X	X	X	
12			1.020-1.5-11 0.0.0.0 У	СВОРОЧНЫЙ ЧЕРТЕЖ	X	X	X	X	X	X	X	X	X	X	X	X	X	X	X	X	X	X	X	X	X	
12			1.020-1.5-10 3.0.0.0 ВМС	УЗЛЫ	X	X	X	X	X	X	X	X	X	X	X	X	X	X	X	X	X	X	X	X	X	
12			1.020-1.5-10 0.0.0.0 ПЗ	ВЕДОМОСТЬ МАТЕРИАЛОВ	X	X	X	X	X	X	X	X	X	X	X	X	X	X	X	X	X	X	X	X	X	
12	1		1.020-1.5-12 0.0.1.0-37	И ВЫБОРКА СТАЛИ	X	X	X	X	X	X	X	X	X	X	X	X	X	X	X	X	X	X	X	X	X	
12	1		1.020-1.5-12 0.0.1.0-41	ПОЯСНИТЕЛЬНАЯ ЗАПИСКА	X	X	X	X	X	X	X	X	X	X	X	X	X	X	X	X	X	X	X	X	X	
12	1		1.020-1.5-12 0.0.1.0-45	СВОРОЧНЫЕ ЕДИНИЦЫ:	1	1																				
12	1		1.020-1.5-12 0.0.1.0-49	СЕТКА С-75	-	-	1	1	1	1																
12	1		1.020-1.5-12 0.0.1.0-53	СЕТКА С-83	-	-	-	-	-	-	1	1	1	1												
12	1		1.020-1.5-12 0.0.1.0-57	СЕТКА С-91	-	-	-	-	-	-	-	-	-	1	1	1	1									
12	2		1.020-1.5-12 0.0.2.0-34	СЕТКА С-99	-	-	-	-	-	-	-	-	-	-	-	1	1	1	1							
12	2		1.020-1.5-12 0.0.2.0-32	СЕТКА С-107	-	-	-	-	-	-	-	-	-	-	-	-	-	1	1	1	1					
12	2		1.020-1.5-12 0.0.2.0-40	СЕТКА С-115	1	1																				
12	2		1.020-1.5-12 0.0.2.0-38	СЕТКА С-70	-	-	-	-	-	-	-	-	-	-	-	-	-	-	-	1	1					
12	2		1.020-1.5-12 0.0.2.0-46	СЕТКА С-66	-	-	-	-	-	-	-	-	-	-	-	-	-	-	-	-	-	1	1			
12	2		1.020-1.5-12 0.0.2.0-44	СЕТКА С-82	-	-	1	-	1																	
12	2		1.020-1.5-12 0.0.2.0-52	СЕТКА С-78	-	-	-	-	1																	
12	2		1.020-1.5-12 0.0.2.0-50	СЕТКА С-94	-	-	-	-	-	1																
12	2		1.020-1.5-12 0.0.2.0-58	СЕТКА С-90	-	-	-	-	-	-	1															
12	2		1.020-1.5-12 0.0.2.0-56	СЕТКА С-106	-	-	-	-	-	-	-															
12	2		1.020-1.5-12 0.0.2.0-64	СЕТКА С-102	-	-	-	-	-	-	-															
12	2		1.020-1.5-12 0.0.2.0-62	СЕТКА С-118	-	-	-	-	-	-	-															
12	2		1.020-1.5-12 0.0.2.0-62	СЕТКА С-114	-	-	-	-	-	-	-															
12	2		1.020-1.5-12 0.0.2.0-62	СЕТКА С-130	-	-	-	-	-	-	-															
12	2		1.020-1.5-12 0.0.2.0-62	СЕТКА С-126	-	-	-	-	-	-	-															
11	3		1.020-1.5-12 0.0.8.0	ПЕТЛЯ СТРОПОВОЧНАЯ П-1	2	2	2	2	2	2	2	2	2	2	2	2	2	2	2	2	2	2	2	2	2	1
12	4		1.020-1.5-12 0.0.7.0-05	ПЕТЛЯ СТРОПОВОЧНАЯ П-2	-	-	-	-	-	-	-	-	-	-	-	-	-	-	-	-	-	-	-	-	-	1
12	5		1.020-1.5-12 0.0.7.0	ИЗДЕЛИЕ ЗАКЛАДНОЕ МН-7	1	1	1	1	1	1	1	1	1	1	1	1	1	1	1	1	1	1	1	1	1	2
12	6		1.020-1.5-12 0.0.7.0-04	ИЗДЕЛИЕ ЗАКЛАДНОЕ МН-1	1	1	1	1	1	1	1	1	1	1	1	1	1	1	1	1	1	1	1	1	1	2
12	7		1.020-1.5-12 0.0.7.0-03	ИЗДЕЛИЕ ЗАКЛАДНОЕ МН-6	3	3	3	3	3	3	3	3	3	3	3	3	3	3	3	3	3	3	3	3	3	3
12	8		1.020-1.5-12 0.0.7.0-02	ИЗДЕЛИЕ ЗАКЛАДНОЕ МН-5	1	1	1	1	1	1	1	1	1	1	1	1	1	1	1	1	1	1	1	1	1	1
12	8		1.020-1.5-12 0.0.7.0-02	ИЗДЕЛИЕ ЗАКЛАДНОЕ МН-6	-	-	1	1	1	1	1	1	1	1	1	1	1	1	1	1	1	1	1	1	1	1
12	8		1.020-1.5-12 0.0.7.0-02	ИЗДЕЛИЕ ЗАКЛАДНОЕ МН-4	-	-	1	1	1	1	1	1	1	1	1	1	1	1	1	1	1	1	1	1	1	1
11	10		ГОСТ 5781-81	ДЕТАЛИ:																						
				СТЕРЖЕНЬ ГНУТЫЙ ГС-1	8	-	8	-	8	-	12	-	12	-	12	-	12	-	12	-	12	-	12	-	16	
				СТЕРЖЕНЬ ГНУТЫЙ ГС-2	-	8	-	8	-	8	-	12	-	12	-	12	-	12	-	12	-	12	-	16	-	
																									0.479	
																									0.568	

МАССА, КГ

1.020-1.5-10 5.0.0.0		
НАЧ.ОТД	БОРИСЕНКО	14.04
Н.КОНТР	МАЛАЧЕВСКИЙ	14.04
ГИП	КОВАЛЬЧУК	13.04
РУК.ГР	ЛИНЧУК	12.04
ПРОВЕРИЛ	ПИКЧУК	12.04
РАЗРАБ	ШПАРКОВСКАЯ	12.04
ПАНЕЛЬ ЭПС		СТАДИЯ
		ЛИСТ
		ЛИСТОВ
		Р
		1
		5
КиевЗНИИЭП		

ИНВ № ПОДЛ	ПОДП И ДАТА	ВЗАМ ИНВ №	ЭПВЦ КиевНИИЗП	ОПЕРАТОР ГЛП КОРТ	СКАЛА	ФОРМАТ	ЗОНА	ПОЗ	ОБОЗНАЧЕНИЕ	НАИМЕНОВАНИЕ	КОП НА ИСПОЛН 1.020-1.5-10 5.0.0.0-																	ПРИМЕЧАНИЕ									
											020	021	022	023	024	025	026	027	028	029	030	031	032	033	034	035	036		037	038	039						
12									1.020-1.5-10 3.0.0.0 СВ	ДОКУМЕНТАЦИЯ:	X	X	X	X	X	X	X	X	X	X	X	X	X	X	X	X	X	X	X	X	X	X	X				
12									1.020-1.5-11 0.0.0.0 У	СВОРОЧНЫЙ ЧЕРТЕЖ	X	X	X	X	X	X	X	X	X	X	X	X	X	X	X	X	X	X	X	X	X	X	X				
12									1.020-1.5-10 3.0.0.0 ВМС	УЗЛЫ	X	X	X	X	X	X	X	X	X	X	X	X	X	X	X	X	X	X	X	X	X	X	X				
12									1.020-1.5-10 0.0.0.0 ПЗ	ВЕДОМОСТЬ МАТЕРИАЛОВ И ВЫБОРКА СТАЛИ	X	X	X	X	X	X	X	X	X	X	X	X	X	X	X	X	X	X	X	X	X	X	X				
12							1	1.020-1.5-12 0.0.1.0-57	ПОЯСНИТЕЛЬНАЯ ЗАПИСКА СВОРОЧНЫЕ ЕДИНИЦЫ:	СЕТКА С-115	1	1																									
								1.020-1.5-12 0.0.1.0-61		СЕТКА С-123	-	-	1	1	1	1	1	1	1	1	1	1	1	1	1	1	1	1	1	1	1	1	1				
								1.020-1.5-12 0.0.1.0-36		СЕТКА С-73	-	-	-	-	-	-	1	1	-	-	-	-	-	-	-	-	-	-	-	-	-	-	-	-			
								1.020-1.5-12 0.0.1.0-40		СЕТКА С-81	-	-	-	-	-	-	-	-	1	1	1	1	1	1	1	1	1	1	1	1	1	1	1	1			
								1.020-1.5-12 0.0.1.0-44		СЕТКА С-89	-	-	-	-	-	-	-	-	-	-	1	1	1	1	1	1	1	1	1	1	1	1	1	1			
								1.020-1.5-12 0.0.1.0-48		СЕТКА С-97	-	-	-	-	-	-	-	-	-	-	-	-	1	1	1	1	1	1	1	1	1	1	1	1			
12							2	1.020-1.5-12 0.0.2.0-64		СЕТКА С-130	1																								1		
								1.020-1.5-12 0.0.2.0-62		СЕТКА С-126	-	1																									
								1.020-1.5-12 0.0.2.0-70		СЕТКА С-142	-	-	1	1	1	1	1	1	1	1	1	1	1	1	1	1	1	1	1	1	1	1	1	1	1		
								1.020-1.5-12 0.0.2.0-68		СЕТКА С-138	-	-	-	1	1	1	1	1	1	1	1	1	1	1	1	1	1	1	1	1	1	1	1	1	1		
								1.020-1.5-12 0.0.2.0-32		СЕТКА С-66	-	-	-	-	-	1	1	1	1	1	1	1	1	1	1	1	1	1	1	1	1	1	1	1	1		
								1.020-1.5-12 0.0.2.0-33		СЕТКА С-68	-	-	-	-	-	-	1	1	1	1	1	1	1	1	1	1	1	1	1	1	1	1	1	1	1		
								1.020-1.5-12 0.0.2.0-38		СЕТКА С-78	-	-	-	-	-	-	-	1	1	1	1	1	1	1	1	1	1	1	1	1	1	1	1	1	1		
								1.020-1.5-12 0.0.2.0-39		СЕТКА С-80	-	-	-	-	-	-	-	-	1	1	1	1	1	1	1	1	1	1	1	1	1	1	1	1	1		
								1.020-1.5-12 0.0.2.0-44		СЕТКА С-90	-	-	-	-	-	-	-	-	-	1	1	1	1	1	1	1	1	1	1	1	1	1	1	1	1		
								1.020-1.5-12 0.0.2.0-45		СЕТКА С-92	-	-	-	-	-	-	-	-	-	-	-	1	1	1	1	1	1	1	1	1	1	1	1	1	1		
								1.020-1.5-12 0.0.2.0-50		СЕТКА С-102	-	-	-	-	-	-	-	-	-	-	-	-	-	-	-	-	1	1	1	1	1	1	1	1	1		
								1.020-1.5-12 0.0.2.0-51		СЕТКА С-104	-	-	-	-	-	-	-	-	-	-	-	-	-	-	-	-	-	-	-	-	1	1	1	1	1	1	
11							3	1.020-1.5-12 0.0.8.0-1	ПЕТЛЯ СТОПОВОЧНАЯ П-2	ПЕТЛЯ СТОПОВОЧНАЯ П-2	2	2	2	2	2	2	2	2	2	2	2	2	2	2	2	2	2	2	2	2	2	2	2	2			
12							4	1.020-1.5-12 0.0.7.0-05	ИЗДЕЛИЕ ЗАКЛАДНОЕ МН-7	ИЗДЕЛИЕ ЗАКЛАДНОЕ МН-7	1	1	1	1	1	1	1	1	1	1	1	1	1	1	1	1	1	1	1	1	1	1	1	1			
12							5	1.020-1.5-12 0.0.7.0	ИЗДЕЛИЕ ЗАКЛАДНОЕ МН-1	ИЗДЕЛИЕ ЗАКЛАДНОЕ МН-1	1	1	1	1	1	1	1	1	1	1	1	1	1	1	1	1	1	1	1	1	1	1	1	1			
12							6	1.020-1.5-12 0.0.7.0-04	ИЗДЕЛИЕ ЗАКЛАДНОЕ МН-6	ИЗДЕЛИЕ ЗАКЛАДНОЕ МН-6	3	3	3	3	3	3	3	3	3	3	3	3	3	3	3	3	3	3	3	3	3	3	3	3			
12							7	1.020-1.5-12 0.0.7.0-04	ИЗДЕЛИЕ ЗАКЛАДНОЕ МН-6	ИЗДЕЛИЕ ЗАКЛАДНОЕ МН-6	1	1	1	1	1	1	1	1	1	1	1	1	1	1	1	1	1	1	1	1	1	1	1	1	1		
12							8	1.020-1.5-12 0.0.7.0-03	ИЗДЕЛИЕ ЗАКЛАДНОЕ МН-5	ИЗДЕЛИЕ ЗАКЛАДНОЕ МН-5	-	-	-	-	-	-	1	1	1	1	1	1	1	1	1	1	1	1	1	1	1	1	1	1			
12							8	1.020-1.5-12 0.0.7.0-02	ИЗДЕЛИЕ ЗАКЛАДНОЕ МН-4	ИЗДЕЛИЕ ЗАКЛАДНОЕ МН-4	1	1	1	1	1	1	-	-	1	1	1	1	1	1	1	1	1	1	1	1	1	1	1	1			
									ДЕТАЛИ:																												
11							10	ГОСТ 5781-81	СТЕРЖЕНЬ ГНУТЫЙ ГС-1	СТЕРЖЕНЬ ГНУТЫЙ ГС-1	16	-	16	-	16	-	8	-	8	-	8	-	8	-	12	-	12	-	12	-	12	-	12	-			
									СТЕРЖЕНЬ ГНУТЫЙ ГС-2	СТЕРЖЕНЬ ГНУТЫЙ ГС-2	-	16	-	16	-	16	-	8	-	8	-	8	-	8	-	12	-	12	-	12	-	12	-	12	-	МАССА, КГ	
																																		0.479			
																																		0.568			

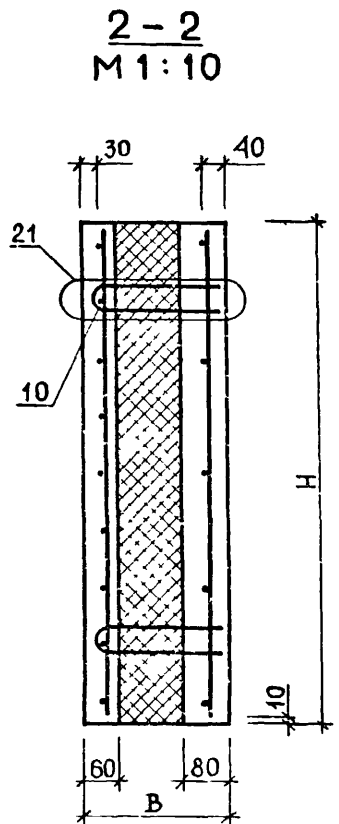
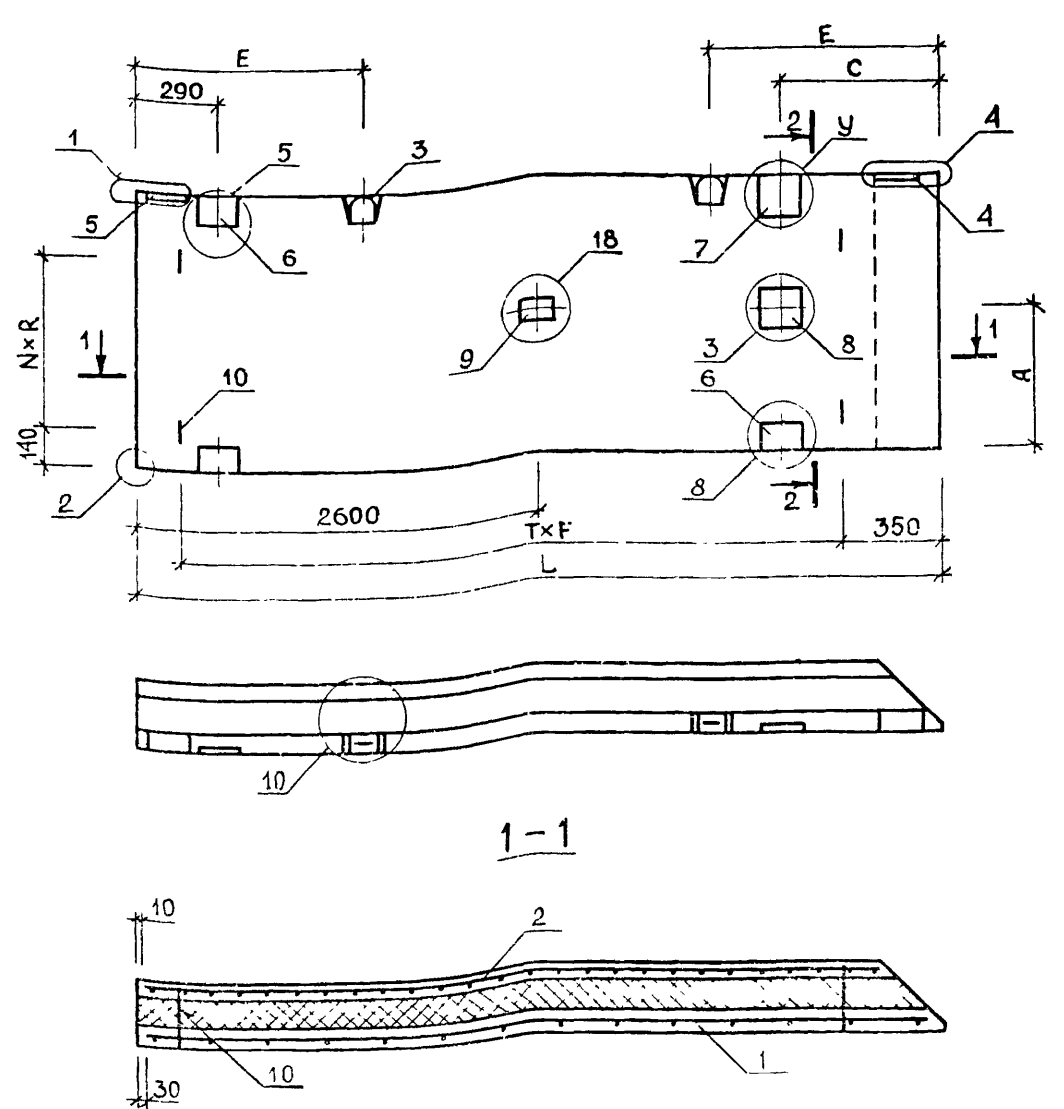
КОПИ КОНТ КОПИ	ФОРМА	ЗОНА	ПОЗ	ОБОЗНАЧЕНИЕ	НАИМЕНОВАНИЕ	КОЛ НА ИСПОЛН																			ПРИМЕЧАНИЕ
						1.020-1.5-10 5.0.0.0-																			
						040	041	042	043	044	045	046	047	048	049	050	051	052	053	054	055	056	057	058	
12				1.020-1.5-10 3.0.0.0 СВ	ДОКУМЕНТАЦИЯ:	X	X	X	X	X	X	X	X	X	X	X	X	X	X	X	X	X	X	X	
12				1.020-1.5-11 0.0.0.0 У	СБОРОЧНЫЙ ЧЕРТЕЖ	X	X	X	X	X	X	X	X	X	X	X	X	X	X	X	X	X	X	X	
12				1.020-1.5-10 3.0.0.0 ВМС	УЗЛЫ	X	X	X	X	X	X	X	X	X	X	X	X	X	X	X	X	X	X	X	
12				1.020-1.5-10 0.0.0.0 ПЗ	ВЕДОМОСТЬ МАТЕРИАЛОВ И ВЫБОРА СТАЛИ	X	X	X	X	X	X	X	X	X	X	X	X	X	X	X	X	X	X	X	
12	1			1.020-1.5-12 0.0.1.0-52	ПОЯСНИТЕЛЬНАЯ ЗАПИСКА СБОРОЧНЫЕ ЕДИНИЦЫ:	X	X	X	X	X	X	X	X	X	X	X	X	X	X	X	X	X	X	X	
12				1.020-1.5-12 0.0.1.0-56	СЕТКА С-105	1	1	1	1	-	-	-	-	-	-	-	-	-	-	-	-	-	-	-	
12				1.020-1.5-12 0.0.1.0-60	СЕТКА С-113	-	-	-	-	1	1	1	1	-	-	-	-	-	-	-	-	-	-	-	
12				1.020-1.5-12 0.0.1.0-39	СЕТКА С-121	-	-	-	-	-	-	-	-	1	1	-	-	-	-	-	-	-	-	-	
12				1.020-1.5-12 0.0.1.0-43	СЕТКА С-79	-	-	-	-	-	-	-	-	-	-	-	1	1	-	-	-	-	-	-	
12				1.020-1.5-12 0.0.1.0-47	СЕТКА С-87	-	-	-	-	-	-	-	-	-	-	-	-	-	1	1	-	-	-	-	
12	2			1.020-1.5-12 0.0.2.0-56	СЕТКА С-95	1	-	1	-	-	-	-	-	-	-	-	-	-	-	-	-	1	1		
12				1.020-1.5-12 0.0.2.0-57	СЕТКА С-114	-	1	-	1	1	-	-	-	-	-	-	-	-	-	-	-	-	-	-	
12				1.020-1.5-12 0.0.2.0-62	СЕТКА С-116	-	-	-	-	1	-	-	-	-	-	-	-	-	-	-	-	-	-	-	
12				1.020-1.5-12 0.0.2.0-63	СЕТКА С-126	-	-	-	-	-	1	-	-	-	-	-	-	-	-	-	-	-	-	-	
12				1.020-1.5-12 0.0.2.0-68	СЕТКА С-128	-	-	-	-	-	1	-	-	1	-	-	-	-	-	-	-	-	-	-	
12				1.020-1.5-12 0.0.2.0-69	СЕТКА С-138	-	-	-	-	-	-	-	-	1	-	-	-	-	-	-	-	-	-	-	
12				1.020-1.5-12 0.0.2.0-37	СЕТКА С-140	-	-	-	-	-	-	-	-	-	-	-	-	-	-	-	-	-	-	-	
12				1.020-1.5-12 0.0.2.0-35	СЕТКА С-76	-	-	-	-	-	-	-	-	-	-	-	-	-	-	-	-	-	-	-	
12				1.020-1.5-12 0.0.2.0-43	СЕТКА С-72	-	-	-	-	-	-	-	-	-	-	-	-	-	-	-	-	-	-	-	
12				1.020-1.5-12 0.0.2.0-41	СЕТКА С-88	-	-	-	-	-	-	-	-	-	-	-	-	-	-	-	-	-	-	-	
12				1.020-1.5-12 0.0.2.0-49	СЕТКА С-84	-	-	-	-	-	-	-	-	-	-	-	-	-	-	-	-	-	-	-	
12				1.020-1.5-12 0.0.2.0-47	СЕТКА С-100	-	-	-	-	-	-	-	-	-	-	-	-	-	-	-	-	-	-	-	
12				1.020-1.5-12 0.0.8.0-1	СЕТКА С-96	-	-	-	-	-	-	-	-	-	-	-	-	-	-	-	-	-	-	-	
11	3			1.020-1.5-12 0.0.8.0	ПЕТЛЯ СТРОПОВОЧНАЯ П-2	2	2	2	2	2	2	2	2	2	2	2	-	-	2	2	2	2	2	2	
12	4			1.020-1.5-12 0.0.7.0-05	ПЕТЛЯ СТРОПОВОЧНАЯ П-1	-	-	-	-	-	-	-	-	-	-	-	-	-	-	-	-	-	-	-	
12	5			1.020-1.5-12 0.0.7.0-04	ПЕТЛЯ СТРОПОВОЧНАЯ П-3	-	-	-	-	-	-	-	-	-	-	-	-	-	-	-	-	-	-	-	
12	6			1.020-1.5-12 0.0.7.0-04	ИЗДЕЛИЕ ЗАКЛАДНОЕ МН-7	1	1	1	1	1	1	1	1	1	1	1	1	1	1	1	1	1	1	1	
12	7			1.020-1.5-12 0.0.7.0-04	ИЗДЕЛИЕ ЗАКЛАДНОЕ МН-1	3	3	3	3	3	3	3	3	3	3	3	3	3	3	3	3	3	3	3	
12	8			1.020-1.5-12 0.0.7.0-02	ИЗДЕЛИЕ ЗАКЛАДНОЕ МН-6	1	1	1	1	1	1	1	1	1	1	1	1	1	1	1	1	1	1	1	
12	9			1.020-1.5-12 0.0.7.0-01	ИЗДЕЛИЕ ЗАКЛАДНОЕ МН-5	1	1	1	1	1	1	1	1	1	1	1	1	1	1	1	1	1	1	1	
11	10			ГОСТ 5781-81	ИЗДЕЛИЕ ЗАКЛАДНОЕ МН-4	1	1	1	1	1	1	1	1	1	1	1	1	1	1	1	1	1	1	1	
				СТЕРЖЕНЬ ГНУТЫЙ ГС-1	ИЗДЕЛИЕ ЗАКЛАДНОЕ МН-3	-	-	-	-	-	-	-	-	-	-	-	-	-	-	-	-	-	-	-	
				СТЕРЖЕНЬ ГНУТЫЙ ГС-2	ДЕТАЛИ:	12	-	12	-	16	-	16	-	16	-	16	-	14	-	14	-	14	-	14	МАССА, КГ
						-	12	-	12	-	16	-	16	-	16	-	14	-	14	-	14	-	14	0.479	
						-	-	-	-	-	-	-	-	-	-	-	-	-	-	-	-	-	-	0.568	

ИМВ № ПОДП	ОДП № ДАТА	ВЛАМ ИМВ №	ЭПВЦ КиевЭНТИЭП	ОПЕРАТОР ТЛП КОРТ	СКАЛА Р/д/р	ФОРМАТ	ЗОНА	ПОЗ	ОБОЗНАЧЕНИЕ	НАИМЕНОВАНИЕ	КОЛ НА ИСПОЛН 1.020-1.5-10 5.0.0.0-																				ПРИМЕЧАНИЕ												
											060	061	062	063	064	065	066	067	068	069	070	071	072	073	074	075	076	077	078	079													
									1.020-1.5-10 3.0.0.0 СВ	ДОКУМЕНТАЦИЯ: СВОРОЧНЫЙ ЧЕРТЕЖ	X	X	X	X	X	X	X	X	X	X	X	X	X	X	X	X	X	X	X	X	X	X	X	X	X	X	X	X	X	X	X	X	
									1.020-1.5-11 0.0.0.0 У	УЗЛЫ	X	X	X	X	X	X	X	X	X	X	X	X	X	X	X	X	X	X	X	X	X	X	X	X	X	X	X	X	X	X	X		
									1.020-1.5-10 3.0.0.0 ВМС	ВЕДОМОСТЬ МАТЕРИАЛОВ И ВЫБОРКА СТАЛИ	X	X	X	X	X	X	X	X	X	X	X	X	X	X	X	X	X	X	X	X	X	X	X	X	X	X	X	X	X	X	X	X	
									1.020-1.5-10 0.0.0.0 ПЗ	ПОЯСНИТЕЛЬНАЯ ЗАПИСКА СВОРОЧНЫЕ ЕДИНИЦЫ:	X	X	X	X	X	X	X	X	X	X	X	X	X	X	X	X	X	X	X	X	X	X	X	X	X	X	X	X	X	X	X	X	X
				1				1	1.020-1.5-12 0.0.1.0-47	СЕТКА С-95	1	1																															
									1.020-1.5-12 0.0.1.0-51	СЕТКА С-103	-	-																															
									1.020-1.5-12 0.0.1.0-55	СЕТКА С-111			1	1																													
									1.020-1.5-12 0.0.1.0-59	СЕТКА С-119	-	-																															
									1.020-1.5-12 0.0.1.0-63	СЕТКА С-127	-	-											1	1																			
									1.020-1.5-12 0.0.1.0-38	СЕТКА С-77	-	-																															
			12		2			1	1.020-1.5-12 0.0.2.0-49	СЕТКА С-100	1	1																											1	1			
									1.020-1.5-12 0.0.2.0-47	СЕТКА С-96	-	-	1																														
									1.020-1.5-12 0.0.2.0-55	СЕТКА С-112	-	-		1																													
									1.020-1.5-12 0.0.2.0-53	СЕТКА С-108	-	-			1																												
									1.020-1.5-12 0.0.2.0-61	СЕТКА С-124	-	-				1																											
									1.020-1.5-12 0.0.2.0-59	СЕТКА С-120	-	-					1																										
									1.020-1.5-12 0.0.2.0-67	СЕТКА С-136	-	-					1																										
									1.020-1.5-12 0.0.2.0-65	СЕТКА С-132	-	-						1																									
									1.020-1.5-12 0.0.2.0-73	СЕТКА С-148	-	-																															
									1.020-1.5-12 0.0.2.0-71	СЕТКА С-144	-	-																															
									1.020-1.5-12 0.0.2.0-35	СЕТКА С-72	-	-																															
									1.020-1.5-12 0.0.2.0-36	СЕТКА С-74	-	-																															
			11		3			1	1.020-1.5-12 0.0.8.0-2	ПЕТЛЯ СТРОПОВОЧНАЯ П-3	2	2	2	2	2	2	2	2	2	2	2	2	2	2	2	2	2	2	2	2	2	2	2	2	2	2	2	2	2	2	2		
									1.020-1.5-12 0.0.8.0-3	ПЕТЛЯ СТРОПОВОЧНАЯ П-4	-	-	-	-	-	-	-	-	-	-	-	-	-	-	-	-	-	-	-	-	-	-	-	-	-	-	-	-	-	-	-		
									1.020-1.5-12 0.0.8.0-4	ПЕТЛЯ СТРОПОВОЧНАЯ П-5	-	-	-	-	-	-	-	-	-	-	-	-	-	-	-	-	-	-	-	-	-	-	-	-	-	-	-	-	-	-	-		
									1.020-1.5-12 0.0.8.0	ПЕТЛЯ СТРОПОВОЧНАЯ П-1	-	-	-	-	-	-	-	-	-	-	-	-	-	-	-	-	-	-	-	-	-	-	-	-	-	-	-	-	-	-	-		
								12	4	1.020-1.5-12 0.0.7.0-05	ИЗДЕЛИЕ ЗАКЛАДНОЕ МН-7	1	1	1	1	1	1	1	1	1	1	1	1	1	1	1	1	1	1	1	1	1	1	1	1	1	1	1	1	1	1	1	
								12	5	1.020-1.5-12 0.0.7.0	ИЗДЕЛИЕ ЗАКЛАДНОЕ МН-1	1	1	1	1	1	1	1	1	1	1	1	1	1	1	1	1	1	1	1	1	1	1	1	1	1	1	1	1	1	1	1	
								12	6	1.020-1.5-12 0.0.7.0-04	ИЗДЕЛИЕ ЗАКЛАДНОЕ МН-6	3	3	3	3	3	3	3	3	3	3	3	3	3	3	3	3	3	3	3	3	3	3	3	3	3	3	3	3	3	3	3	3
								12	7	1.020-1.5-12 0.0.7.0-04	ИЗДЕЛИЕ ЗАКЛАДНОЕ МН-6	1	1	1	1	1	1	1	1	1	1	1	1	1	1	1	1	1	1	1	1	1	1	1	1	1	1	1	1	1	1	1	1
								12	8	1.020-1.5-12 0.0.7.0-03	ИЗДЕЛИЕ ЗАКЛАДНОЕ МН-5	-	-	-	-	-	-	-	-	-	-	-	-	-	-	-	-	-	-	-	-	-	-	-	-	-	-	-	-	-	-	-	
								12	9	1.020-1.5-12 0.0.7.0-02	ИЗДЕЛИЕ ЗАКЛАДНОЕ МН-4	1	1	1	1	1	1	1	1	1	1	1	1	1	1	1	1	1	1	1	1	1	1	1	1	1	1	1	1	1	1	1	
								12	9	1.020-1.5-12 0.0.7.0-01	ИЗДЕЛИЕ ЗАКЛАДНОЕ МН-3	1	1	1	1	1	1	1	1	1	1	1	1	1	1	1	1	1	1	1	1	1	1	1	1	1	1	1	1	1	1	1	
			11		10				ГОСТ 5781-81	ДЕТАЛИ: СТЕРЖЕНЬ ГЛУБОКИЙ ГС-1	21	-	21	-	21	-	21	-	21	-	21	-	28	-	28	-	28	-	28	-	28	-	28	-	28	-	28	-	28	-			
									СТЕРЖЕНЬ ГЛУБОКИЙ ГС-2	СТЕРЖЕНЬ ГЛУБОКИЙ ГС-2	-	21	-	21	-	21	-	21	-	21	-	21	-	-	-	-	-	-	-	-	-	-	-	-	-	-	-	-	14	-			
																																										МАССА, КГ 0.479 0.568	
																																									ПЕГ		

1.020-1.5-10 5.0.0.0

ПОЗ	ОБОЗНАЧЕНИЕ	НАИМЕНОВАНИЕ	КОП НА ИСПОЛН 1.020-1.5-10 5.0.0.0-																	ПРИМЕЧАНИЕ			
			080	081	082	083	084	085	086	087	088	089	090	091	092	093	094	095	096		097	098	099
		ДОКУМЕНТАЦИЯ:																					
12	1.020-1.5-10 3.0.0.0 СВ	СВОРОЧНЫЙ ЧЕРТЕЖ	X	X	X	X	X	X	X	X	X	X	X	X	X	X	X	X	X	X	X	X	
12	1.020-1.5-11 0.0.0.0 У	УЗЛЫ	X	X	X	X	X	X	X	X	X	X	X	X	X	X	X	X	X	X	X	X	
12	1.020-1.5-10 3.0.0.0 ВМС	ВЕДОМОСТЬ МАТЕРИАЛОВ И ВЫБОРКА СТАЛИ	X	X	X	X	X	X	X	X	X	X	X	X	X	X	X	X	X	X	X	X	
12	1.020-1.5-10 0.0.0.0 ПЗ	ПОЯСНИТЕЛЬНАЯ ЗАПИСКА СВОРОЧНЫЕ ЕДИНИЦЫ:	X	X	X	X	X	X	X	X	X	X	X	X	X	X	X	X	X	X	X	X	
12	1	1.020-1.5-12 0.0.1.0-42	1	1	1	1	1	1	1	1	1	1	1	1	1	1	1	1	1	1	1	1	
12		1.020-1.5-12 0.0.1.0-46	-	-	-	-	-	1	1	1	1	-	-	-	-	-	-	-	-	-	-	-	
12		1.020-1.5-12 0.0.1.0-50	-	-	-	-	-	-	-	-	-	1	1	1	1	-	-	-	-	-	-	-	
12	2	1.020-1.5-12 0.0.1.0-54	-	-	-	-	-	-	-	-	-	-	-	-	-	-	-	-	-	-	-	-	
12		1.020-1.5-12 0.0.1.0-58	-	-	-	-	-	-	-	-	-	-	-	-	-	1	1	-	-	-	-	-	
12		1.020-1.5-12 0.0.2.0-41	1	1	1	1	1	1	1	1	1	1	1	1	1	1	1	1	1	1	1	1	
12		1.020-1.5-12 0.0.2.0-42	-	-	-	-	-	-	-	-	-	-	-	-	-	-	-	-	-	-	-	-	
12		1.020-1.5-12 0.0.2.0-47	-	-	-	-	-	1	-	1	-	-	-	-	-	-	-	-	-	-	-	-	
12		1.020-1.5-12 0.0.2.0-48	-	-	-	-	-	-	1	-	-	1	-	-	-	-	-	-	-	-	-	-	
12		1.020-1.5-12 0.0.2.0-53	-	-	-	-	-	-	-	-	-	-	-	-	-	-	-	-	-	-	-	-	
12		1.020-1.5-12 0.0.2.0-54	-	-	-	-	-	-	-	-	-	-	-	-	-	-	-	-	-	-	-	-	
12		1.020-1.5-12 0.0.2.0-59	-	-	-	-	-	-	-	-	-	-	-	-	-	-	-	-	-	-	-	-	
12		1.020-1.5-12 0.0.2.0-60	-	-	-	-	-	-	-	-	-	-	-	-	-	1	-	-	-	-	-	-	
12		1.020-1.5-12 0.0.2.0-65	-	-	-	-	-	-	-	-	-	-	-	-	-	-	-	-	-	-	-	-	
12		1.020-1.5-12 0.0.2.0-66	-	-	-	-	-	-	-	-	-	-	-	-	-	-	-	-	-	-	-	-	
11	3	1.020-1.5-12 0.0.8.0-1	2	2	2	2	2	2	2	2	2	2	2	2	2	2	2	2	2	2	2	2	
12		1.020-1.5-12 0.0.8.0-2	-	-	-	-	-	2	2	2	2	2	2	2	2	2	2	2	2	2	2	2	
12		1.020-1.5-12 0.0.8.0-3	-	-	-	-	-	-	-	-	-	-	-	-	-	-	-	-	-	-	-	-	
12	4	1.020-1.5-12 0.0.7.0-05	1	1	1	1	1	1	1	1	1	1	1	1	1	1	1	1	1	1	1	1	
12	5	1.020-1.5-12 0.0.7.0	1	1	1	1	1	1	1	1	1	1	1	1	1	1	1	1	1	1	1	1	
12	6	1.020-1.5-12 0.0.7.0-04	3	3	3	3	3	3	3	3	3	3	3	3	3	3	3	3	3	3	3	3	
12	7	1.020-1.5-12 0.0.7.0-04	1	1	1	1	1	1	1	1	1	1	1	1	1	1	1	1	1	1	1	1	
12	8	1.020-1.5-12 0.0.7.0-02	1	1	1	1	1	1	1	1	1	1	1	1	1	1	1	1	1	1	1	1	
12	9	1.020-1.5-12 0.0.7.0-01	1	1	1	1	1	1	1	1	1	1	1	1	1	1	1	1	1	1	1	1	
11	10	ДЕТАЛИ: ГОСТ 5781-81 СТЕРЖЕНЬ ГНУТЫЙ ГС-1 СТЕРЖЕНЬ ГНУТЫЙ ГС-2	14	-	14	-	21	-	21	-	21	-	21	-	21	-	21	-	28	-	28	-	МАССА, КГ 0.479 0.568

КАЛА	ОПРАТОР	ЗОНА	ПОЗ	ОБОЗНАЧЕНИЕ	НАИМЕНОВАНИЕ	КОП НА ИСПОЛН 1.020-1.5-10 5.0.0.0-																	ПРИМЕЧАНИЕ																			
						100	101	102	103																																	
СКЛАД	ТЛП КОРТ																																									
ЭПВЦ КиевЗНИИЭП						ДОКУМЕНТАЦИЯ:																																				
				1.020-1.5-10 3.0.0.0 СБ	СБОРОЧНЫЙ ЧЕРТЕЖ	X	X	X	X																																	
				1.020-1.5-11 0.0.0.0 У	УЗЛЫ	X	X	X	X																																	
				1.020-1.5-10 3.0.0.0 ВМС	ВЕДОМОСТЬ МАТЕРИАЛОВ И ЕМБОРКА СТАЛИ	X	X	X	X																																	
				1.020-1.5-10 0.0.0.0 ПЗ	ПОЯСНИТЕЛЬНАЯ ЗАПИСКА	X	X	X	X																																	
				1.020-1.5-12 0.0.1.0-62	СБОРОЧНЫЕ ЕДИНИЦЫ: СЕТКА С-125	1	1	1	1																																	
				1.020-1.5-12 0.0.2.0-71	СЕТКА С-144	1	-	1																																		
				1.020-1.5-12 0.0.2.0-72	СЕТКА С-146	-	1	-	1																																	
				1.020-1.5-12 0.0.8.0-4	ПЕТЛЯ СТРОПОВОЧНАЯ П-5	2	2	2	2																																	
				1.020-1.5-12 0.0.7.0-05	ИЗДЕЛИЕ ЗАКЛАДНОЕ МН-7	1	1	1	1																																	
				1.020-1.5-12 0.0.7.0	ИЗДЕЛИЕ ЗАКЛАДНОЕ МН-1	1	1	1	1																																	
				1.020-1.5-12 0.0.7.0-04	ИЗДЕЛИЕ ЗАКЛАДНОЕ МН-6	3	3	3	3																																	
				1.020-1.5-12 0.0.7.0-04	ИЗДЕЛИЕ ЗАКЛАДНОЕ МН-6	1	1	1	1																																	
				1.020-1.5-12 0.0.7.0-02	ИЗДЕЛИЕ ЗАКЛАДНОЕ МН-4	1	1	1	1																																	
				1.020-1.5-12 0.0.7.0-01	ИЗДЕЛИЕ ЗАКЛАДНОЕ МН-3	1	1	1	1																																	
					ДЕТАЛИ:																																					
					ГОСТ 5781-81																																					
					СТЕРЖЕНЬ ГНУТЫЙ ГС-1	28	-	28	-	-	-	-	-	-	-	-	-	-	-	-	-	-	-	-	-	-	-	-	-	-	-	-	-	-	-	-	-	МАССА, кг				
					СТЕРЖЕНЬ ГНУТЫЙ ГС-2	-	28	-	28	-	-	-	-	-	-	-	-	-	-	-	-	-	-	-	-	-	-	-	-	-	-	-	-	-	-	-	0.479					
				11	10																																					



1 Узлы, замаркированные на данном чертеже, разработаны в выпуске 5-11
 2 Узлы 1,2 см. лист 1; 3,4 - лист 2; 5,7 (буквенный индекс - "У") - лист 2; 8,10 - лист 3; 18 - лист 5; 21 - лист 6.
 3. Таблицу исполнений см. листы 2,3,4,5; в таблице исполнений размеры приведены в мм.

				1.020-1.5-10 5.0.0.0 СБ			
				ПАНЕЛЬ ЗПС	СТАДИЯ	МАССА	МАСШТАБ
					Р	СМ ТАБЛ	1:20
				ЛИСТ 1		ЛИСТОВ 5	
				КиевЗНИИЭП			
НАЧ ОТД	БОРИСЕНКО	<i>[Signature]</i>	14.04				
Н КОНТР	МАЛАЧЕВСКИЙ	<i>[Signature]</i>	13.04				
ГИП	КОВАЛЬЧУК	<i>[Signature]</i>	13.04				
РУК ГР	ПИНЧУК	<i>[Signature]</i>	12.04				
ПРОВЕРИЛ	ПИНЧУК	<i>[Signature]</i>	12.04				
РАЗРАБ	ШПАРКОВСКАЯ	<i>[Signature]</i>	12.04				

ЭПВЦ
КиевЗНИИЭП

ОПЕРАТОР
ТЛП КОРТ

СК ДИА
УФ 80 см

ИТВ №ПРОДЛ
ПОДП. И ДАТА
ВЗЛА. ИТВ.№

ОБОЗНАЧЕНИЕ	МАРКА	L	H	B	C	A	E	T	F	N	R	У	МАССА
1.020-1.5-10 5.0 0.0	ЗПС28.6 2,5-ТЭ	2800	585	250	550	-	800	3	770	1	300	7	0.57
-001	ЗПС28.6.3,0-ТЭ	2800	585	300	550	-	800	3	770	1	300	7	0.58
-002	ЗПС28.9 2,5-ТЭ	2800	885	250	550	500	800	3	770	1	600	5	0.87
-003	ЗПС28.9.3,0-ТЭ	2800	885	300	550	500	800	3	770	1	600	5	0.88
-004	ЗПС28.9.2,5-ТЭ-А	2800	885	250	550	650	800	3	770	1	600	5	0.87
-005	ЗПС28.9.3,0-ТЭ-А	2800	885	300	550	650	800	3	770	1	600	5	0.88
-006	ЗПС28.12 2,5-ТЭ	2800	1185	250	550	500	800	3	770	2	500	5	1.16
-007	ЗПС28.12 3,0-ТЭ	2800	1185	300	550	500	800	3	770	2	500	5	1.18
-008	ЗПС28.12.2,5-ТЭ-А	2800	1185	250	550	650	800	3	770	2	500	5	1.16
-009	ЗПС28.12.3,0-ТЭ-А	2800	1185	300	550	650	800	3	770	2	500	5	1.18
-010	ЗПС28.13.2,5-ТЭ	2800	1285	250	550	500	800	3	770	2	500	5	1.26
-011	ЗПС28.13 3,0-ТЭ	2800	1285	300	550	500	800	3	770	2	500	5	1.27
-012	ЗПС28.13.2,5-ТЭ-А	2800	1285	250	550	650	800	3	770	2	500	5	1.26
-013	ЗПС28.13.3,0-ТЭ-А	2800	1285	300	550	650	800	3	770	2	500	5	1.27
-014	ЗПС28.15.2,5-ТЭ	2800	1485	250	550	500	800	3	770	2	600	5	1.46
-015	ЗПС28.15.3,0-ТЭ	2800	1485	300	550	500	800	3	770	2	600	5	1.47
-016	ЗПС28.15.2,5-ТЭ-А	2800	1485	250	550	650	800	3	770	2	600	5	1.46
-017	ЗПС28.15.3,0-ТЭ-А	2800	1485	300	550	650	800	3	770	2	600	5	1.47
018	ЗПС28.18.2,5-ТЭ	2800	1785	250	550	500	800	3	770	3	500	5	1.75
-019	ЗПС28 18.3,0-ТЭ	2800	1785	300	550	500	800	3	770	3	500	5	1.77
020	ЗПС28.18.2,5-ТЭ-А	2800	1785	250	550	650	800	3	770	3	500	5	1.75
-021	ЗПС28.18.3,0-ТЭ-А	2800	1785	300	550	650	800	3	770	3	500	5	1.77
-022	ЗПС28.21.2,5-ТЭ	2800	2085	250	550	500	800	3	770	3	600	5	2.05
-023	ЗПС28 21 3,0-ТЭ	2800	2085	300	550	500	800	3	770	3	600	5	2.07
-024	ЗПС28.21 2,5-ТЭ-А	2800	2085	250	550	650	800	3	770	3	600	5	2.05
-025	ЗПС28 21 3,0-ТЭ-А	2800	2085	300	550	650	800	3	770	3	600	5	2.07

1.020-1.5-10 5.0.0.0 06

ЛИСТ
2

Классификация 1111 УП1 ЮС/КВ/СД

ОБОЗНАЧЕНИЕ	МАРКА	L	H	B	C	A	E	T	F	N	R	У	МАССА
1. 020-1. 5-10. 5. 0. 0. 0-026	ЗПС27. 6. 2, 5-ТЭ	2750	585	250	550	-	800	3	770	1	300	7	0. 56
-027	ЗПС27. 6. 3, 0-ТЭ	2750	585	300	550	-	800	3	770	1	300	7	0. 57
-028	ЗПС27. 9. 2, 5-ТЭ	2750	885	250	550	500	800	3	770	1	600	5	0. 85
-029	ЗПС27. 9. 3, 0-ТЭ	2750	885	300	550	500	800	3	770	1	600	5	0. 86
-030	ЗПС27. 9. 2, 5-ТЭ-А	2750	885	250	550	650	800	3	770	1	600	5	0. 85
-031	ЗПС27. 9. 3, 0-ТЭ-А	2750	885	300	550	650	800	3	770	1	600	5	0. 86
-032	ЗПС27. 12. 2, 5-ТЭ	2750	1185	250	550	500	800	3	770	2	500	5	1. 14
-033	ЗПС27. 12. 3, 0-ТЭ	2750	1185	300	550	500	800	3	770	2	500	5	1. 15
-034	ЗПС27. 12. 2, 5-ТЭ-А	2750	1185	250	550	650	800	3	770	2	500	5	1. 14
-035	ЗПС27. 12. 3, 0-ТЭ-А	2750	1185	300	550	650	800	3	770	2	500	5	1. 15
-036	ЗПС27. 13. 2, 5-ТЭ	2750	1285	250	550	500	800	3	770	2	500	5	1. 24
-037	ЗПС27. 13. 3, 0-ТЭ	2750	1285	300	550	500	800	3	770	2	500	5	1. 25
-038	ЗПС27. 13. 2, 5-ТЭ-А	2750	1285	250	550	650	800	3	770	2	500	5	1. 24
-039	ЗПС27. 13. 3, 0-ТЭ-А	2750	1285	300	550	650	800	3	770	2	500	5	1. 25
-040	ЗПС27. 15. 2, 5-ТЭ	2750	1485	250	550	500	800	3	770	2	600	5	1. 43
-041	ЗПС27. 15. 3, 0-ТЭ	2750	1485	300	550	500	800	3	770	2	600	5	1. 45
-042	ЗПС27. 15. 2, 5-ТЭ-А	2750	1485	250	550	650	800	3	770	2	600	5	1. 43
-043	ЗПС27. 15. 3, 0-ТЭ-А	2750	1485	300	550	650	800	3	770	2	600	5	1. 45
-044	ЗПС27. 18. 2, 5-ТЭ	2750	1785	250	550	500	800	3	770	3	500	5	1. 72
-045	ЗПС27. 18. 3, 0-ТЭ	2750	1785	300	550	500	800	3	770	3	500	5	1. 74
-046	ЗПС27. 18. 2, 5-ТЭ-А	2750	1785	250	550	650	800	3	770	3	500	5	1. 72
-047	ЗПС27. 18. 3, 0-ТЭ-А	2750	1785	300	550	650	800	3	770	3	500	5	1. 74
-048	ЗПС27. 21. 2, 5-ТЭ	2750	2085	250	550	500	800	3	770	3	600	5	2. 01
-049	ЗПС27. 21. 3, 0-ТЭ	2750	2085	300	550	500	800	3	770	3	600	5	2. 03
-050	ЗПС27. 21. 2, 5-ТЭ-А	2750	2085	250	550	650	800	3	770	3	600	5	2. 01
-051	ЗПС27. 21. 3, 0-ТЭ-А	2750	2085	300	550	650	800	3	770	3	600	5	2. 03

ОБОЗНАЧЕНИЕ	МАРКА	L	H	B	C	A	E	T	F	N	R	У	МАССА
1.020-1.5-10 5 0 0.0-052	ЗПС58.6 2,5-ТЭ	5800	585	250	550	500	1200	6	880	1	300	7	1.22
-053	ЗПС58.6 3,0-ТЭ	5800	585	300	550	500	1200	6	880	1	300	7	1.24
-054	ЗПС58.9 2,5-ТЭ	5800	885	250	550	500	1200	6	880	1	600	5	1.84
-055	ЗПС58.9 3,0-ТЭ	5800	885	300	550	500	1200	6	880	1	600	5	1.87
-056	ЗПС58.9 2,5-ТЭ-А	5800	885	250	550	650	1200	6	880	1	600	5	1.84
-057	ЗПС58.9 3,0-ТЭ-А	5800	885	300	550	650	1200	6	880	1	600	5	1.87
-058	ЗПС58.12 2,5-ТЭ	5800	1185	250	550	500	1200	6	880	2	500	5	2.47
-059	ЗПС58.12 3,0-ТЭ	5800	1185	300	550	500	1200	6	880	2	500	5	2.51
-060	ЗПС58.12 2,5-ТЭ-А	5800	1185	250	550	650	1200	6	880	2	500	5	2.47
-061	ЗПС58.12 3,0-ТЭ-А	5800	1185	300	550	650	1200	6	880	2	500	5	2.51
-062	ЗПС58.13 2,5-ТЭ	5800	1285	250	550	500	1200	6	880	2	500	5	2.67
-063	ЗПС58.13 3,0-ТЭ	5800	1285	300	550	500	1200	6	880	2	500	5	2.72
-064	ЗПС58.13 2,5-ТЭ-А	5800	1285	250	550	650	1200	6	880	2	500	5	2.67
-065	ЗПС58.13 3,0-ТЭ-А	5800	1285	300	550	650	1200	6	880	2	500	5	2.72
-066	ЗПС58.15 2,5 ТЭ	5800	1485	250	550	500	1200	6	880	2	600	5	3.09
-067	ЗПС58.15 3,0-ТЭ	5800	1485	300	550	500	1200	6	880	2	600	5	3.14
-068	ЗПС58.15 2,5-ТЭ-А	5800	1485	250	550	650	1200	6	880	2	600	5	3.09
-069	ЗПС58.15 3,0-ТЭ-А	5800	1485	300	550	650	1200	6	880	2	600	5	3.14
-070	ЗПС58.18 2,5-ТЭ	5800	1785	250	550	500	1200	6	880	3	500	5	3.71
-071	ЗПС58.18 3,0-ТЭ	5800	1785	300	550	500	1200	6	880	3	500	5	3.77
-072	ЗПС58.18 2,5-ТЭ-А	5800	1785	250	550	650	1200	6	880	3	500	5	3.71
-073	ЗПС58.18 3,0-ТЭ-А	5800	1785	300	550	650	1200	6	880	3	500	5	3.77
-074	ЗПС58.21 2,5-ТЭ	5800	2085	250	550	500	1200	6	880	3	600	5	4.34
-075	ЗПС58.21 3,0-ТЭ	5800	2085	300	550	500	1200	6	880	3	600	5	4.41
-076	ЗПС58.21 2,5-ТЭ-А	5800	2085	250	550	650	1200	6	880	3	600	5	4.34
-077	ЗПС58.21 3,0-ТЭ-А	5800	2085	300	550	650	1200	6	880	3	600	5	4.41

ОБОЗНАЧЕНИЕ	МАРКА	L	H	B	C	A	E	T	F	N	R	У	МАССА
1. 020-1.5-10 5.0.0.0-078	ЗПС57. 6. 2,5-ТЭ	5750	585	250	500	500	1200	6	880	1	300	7	1. 21
-079	ЗПС57. 6. 3,0-ТЭ	5750	585	300	500	500	1200	6	880	1	300	7	1. 23
-080	ЗПС57. 9. 2,5-ТЭ	5750	885	250	500	500	1200	6	880	1	600	5	1. 83
-081	ЗПС57. 9. 3,0-ТЭ	5750	885	300	500	500	1200	6	880	1	600	5	1. 85
-082	ЗПС57. 9. 2,5-ТЭ-А	5750	885	250	500	650	1200	6	880	1	600	5	1. 83
-083	ЗПС57. 9. 3,0-ТЭ-А	5750	885	300	500	650	1200	6	880	1	600	5	1. 85
-084	ЗПС57. 12. 2,5-ТЭ	5750	1185	250	500	500	1200	6	880	2	500	5	2. 44
-085	ЗПС57. 12. 3,0-ТЭ	5750	1185	300	500	500	1200	6	880	2	500	5	2. 48
-086	ЗПС57. 12. 2,5-ТЭ-А	5750	1185	250	500	650	1200	6	880	2	500	5	2. 44
-087	ЗПС57. 12. 3,0-ТЭ-А	5750	1185	300	500	650	1200	6	880	2	500	5	2. 48
-088	ЗПС57. 13. 2,5-ТЭ	5750	1285	250	500	500	1200	6	880	2	500	5	2. 65
-089	ЗПС57. 13. 3,0-ТЭ	5750	1285	300	500	500	1200	6	880	2	500	5	2. 69
-090	ЗПС57. 13. 2,5-ТЭ-А	5750	1285	250	500	650	1200	6	880	2	500	5	2. 65
-091	ЗПС57. 13. 3,0-ТЭ-А	5750	1285	300	500	650	1200	6	880	2	500	5	2. 69
-092	ЗПС57. 15. 2,5-ТЭ	5750	1485	250	500	500	1200	6	880	2	600	5	3. 06
-093	ЗПС57. 15. 3,0-ТЭ	5750	1485	300	500	500	1200	6	880	2	600	5	3. 11
-094	ЗПС57. 15. 2,5-ТЭ-А	5750	1485	250	500	650	1200	6	880	2	600	5	3. 06
-095	ЗПС57. 15. 3,0-ТЭ-А	5750	1485	300	500	650	1200	6	880	2	600	5	3. 11
-096	ЗПС57. 18. 2,5-ТЭ	5750	1785	250	500	500	1200	6	880	3	500	5	3. 68
-097	ЗПС57. 18. 3,0-ТЭ	5750	1785	300	500	500	1200	6	880	3	500	5	3. 74
-098	ЗПС57. 18. 2,5-ТЭ-А	5750	1785	250	500	650	1200	6	880	3	500	5	3. 68
-099	ЗПС57. 18. 3,0-ТЭ-А	5750	1785	300	500	650	1200	6	880	3	500	5	3. 74
-100	ЗПС57. 21. 2,5-ТЭ	5750	2085	250	500	500	1200	6	880	3	600	5	4. 30
-101	ЗПС57. 21. 3,0-ТЭ	5750	2085	300	500	500	1200	6	880	3	600	5	4. 37
-102	ЗПС57. 21. 2,5-ТЭ-А	5750	2085	250	500	650	1200	6	880	3	600	5	4. 30
-103	ЗПС57. 21. 3,0-ТЭ-А	5750	2085	300	500	650	1200	6	880	3	600	5	4. 37

1.020-1.5-10 5.0.0.0 СБ

ЛИСТ

5

1. 020-1.5-10 5.0.0.0
 Тип Конт
 3. 0. 0. 0

НАИМЕНОВАНИЕ	КОП НА ИСПОЛН 1.020-1.5-10 5.0.0.0-																			
	-	001	002	003	004	005	006	007	008	009	010	011	012	013	014	015	016	017	018	019
МАТЕРИАЛЫ:																				
БЕТОН ТЯЖ. М300 М КУБ	0.220	0.218	0.333	0.330	0.333	0.330	0.445	0.442	0.445	0.442	0.483	0.479	0.483	0.479	0.558	0.554	0.558	0.554	0.671	0.666
ПЛИТЫ МИНЕРАЛОВАТН М КУБ	0.175	0.255	0.265	0.385	0.265	0.385	0.355	0.516	0.355	0.516	0.384	0.559	0.384	0.559	0.444	0.646	0.444	0.646	0.534	0.777
ПОКАЗАТЕЛИ:																				
МАССА СТАЛИ КГ	21.75	22.38	23.30	23.89	23.30	23.89	31.50	32.41	31.50	32.41	28.83	29.73	28.83	29.73	35.16	36.03	35.16	36.03	36.35	37.53
АРМАТУРНЫЕ ИЗДЕЛИЯ	11.58	12.21	12.12	12.71	12.12	12.71	20.32	21.23	20.32	21.23	17.65	18.54	17.65	18.54	23.20	24.06	23.20	24.06	24.38	25.56
АРМАТУРНАЯ СТАЛЬ	11.58	12.21	12.12	12.71	12.12	12.71	20.32	21.23	20.32	21.23	17.65	18.54	17.65	18.54	23.20	24.06	23.20	24.06	24.38	25.56
КЛАСС А-II	3.832	4.544	3.832	4.544	3.832	4.544	5.748	6.816	5.748	6.816	5.748	6.816	5.748	6.816	5.748	6.816	5.748	6.816	7.664	9.088
Φ12АГ ГОСТ 5781-81	3.832	4.544	3.832	4.544	3.832	4.544	5.748	6.816	5.748	6.816	5.748	6.816	5.748	6.816	5.748	6.816	5.748	6.816	7.664	9.088
КЛАСС А-III	4.277	4.277	3.007	3.007	3.007	3.007	7.485	7.485	7.485	7.485	4.210	4.210	4.210	4.210	8.555	8.555	8.555	8.555	6.015	6.015
Φ6АШ ГОСТ 5781-81	-	-	3.007	3.007	3.007	3.007	-	-	-	-	4.210	4.210	4.210	4.210	-	-	-	-	6.015	6.015
Φ8АШ ГОСТ 5781-81	4.277	4.277	-	-	-	-	7.485	7.485	7.485	7.485	-	-	-	-	8.555	8.555	8.555	8.555	-	-
КЛАСС ВР-I	3.471	3.392	5.279	5.159	5.279	5.159	7.088	6.926	7.088	6.926	7.691	7.515	7.691	7.515	8.897	8.694	8.897	8.694	10.71	10.46
Φ4ВР ГОСТ 6727-80	3.471	3.392	5.279	5.159	5.279	5.159	7.088	6.926	7.088	6.926	7.691	7.515	7.691	7.515	8.897	8.694	8.897	8.694	10.71	10.46
ЗАКЛАДНЫЕ ИЗДЕЛИЯ	10.17	10.17	11.18	11.18	11.18	11.18	11.18	11.18	11.18	11.18	11.18	11.18	11.18	11.18	11.96	11.96	11.96	11.96	11.96	11.96
ПРОФИЛЬНАЯ СТАЛЬ	6.561	6.561	7.522	7.522	7.522	7.522	7.522	7.522	7.522	7.522	7.522	7.522	7.522	7.522	7.522	7.522	7.522	7.522	7.522	7.522
ПОЛОСОВАЯ	6.561	6.561	7.522	7.522	7.522	7.522	7.522	7.522	7.522	7.522	7.522	7.522	7.522	7.522	7.522	7.522	7.522	7.522	7.522	7.522
-8Х30 ГОСТ 103-76																				
ВСТЗКП2 ГОСТ 380-71	0.570	0.570	0.684	0.684	0.684	0.684	0.684	0.684	0.684	0.684	0.684	0.684	0.684	0.684	0.684	0.684	0.684	0.684	0.684	0.684
-8Х80 ГОСТ 103-76																				
ВСТЗКП2 ГОСТ 380-71	1.657	1.657	1.657	1.657	1.657	1.657	1.657	1.657	1.657	1.657	1.657	1.657	1.657	1.657	1.657	1.657	1.657	1.657	1.657	1.657
-8Х100 ГОСТ 103-76																				
ВСТЗКП2 ГОСТ 380-71	2.826	2.826	3.768	3.768	3.768	3.768	3.768	3.768	3.768	3.768	3.768	3.768	3.768	3.768	3.768	3.768	3.768	3.768	3.768	3.768
-8Х150 ГОСТ 103-76																				
ВСТЗКП2 ГОСТ 380-71	1.508	1.508	1.413	1.413	1.413	1.413	1.413	1.413	1.413	1.413	1.413	1.413	1.413	1.413	1.413	1.413	1.413	1.413	1.413	1.413
АРМАТУРНАЯ СТАЛЬ	3.607	3.607	3.662	3.662	3.662	3.662	3.662	3.662	3.662	3.662	3.662	3.662	3.662	3.662	4.442	4.442	4.442	4.442	4.442	4.442
КЛАСС А-I	2.405	2.405	2.405	2.405	2.405	2.405	2.405	2.405	2.405	2.405	2.405	2.405	2.405	2.405	3.185	3.185	3.185	3.185	3.185	3.185
Φ10АI ГОСТ 5781-81	2.405	2.405	2.405	2.405	2.405	2.405	2.405	2.405	2.405	2.405	2.405	2.405	2.405	2.405	1.233	1.233	1.233	1.233	1.233	1.233
Φ12АI ГОСТ 5781-81	-	-	-	-	-	-	-	-	-	-	-	-	-	-	1.952	1.952	1.952	1.952	1.952	1.952
КЛАСС А-III	1.202	1.202	1.257	1.257	1.257	1.257	1.257	1.257	1.257	1.257	1.257	1.257	1.257	1.257	1.257	1.257	1.257	1.257	1.257	1.257
Φ8АШ ГОСТ 5781-81	0.955	0.955	1.010	1.010	1.010	1.010	1.010	1.010	1.010	1.010	1.010	1.010	1.010	1.010	1.010	1.010	1.010	1.010	1.010	1.010
Φ10АШ ГОСТ 5781-81	0.247	0.247	0.247	0.247	0.247	0.247	0.247	0.247	0.247	0.247	0.247	0.247	0.247	0.247	0.247	0.247	0.247	0.247	0.247	0.247

СКЯЛА
ОПЕРАТОР
ТЛП КОРТ
ЭПВЛ
КиевЗНИИЭП

МАРКИРОВКА ИЗДЕЛИЙ ПО ИСПОЛНЕНИЯМ ПРИВЕДЕНА

В ТАБЛИЦЕ ИСПОЛНЕНИИ К СБОРОЧНОМУ ЧЕРТЕЖУ

НАЧОТД	БОРИСЕНКО	17.04
НКОНТР	МАЛАЧЕВСКИЙ	13.04
ГИП	КОВАЛЬЧУК	13.04
РУК ГР	ПИНЧУК	12.04
ПРОВЕРИЛ	ПИНЧУК	12.04
РАЗРАБ	ШПАРКОВСКАЯ	12.04

1.020-1.5-10 5.0.0.0 ВМС

ПАНЕЛЬ ЭПС

СТАДИЯ	ЛИСТ	ЛИСТОВ
Р	1	6
КиевЗНИИЭП		

НАИМЕНОВАНИЕ	КОП НА ИСПОПН. 1.020-1.5-10 5.0.0.0-																			
	020	021	022	023	024	025	026	027	028	029	030	031	032	033	034	035	036	037	038	039
МАТЕРИАЛЫ:																				
БЕТОН ТЯЖ. М300 М КУБ	0.671	0.666	0.784	0.777	0.784	0.777	0.216	0.214	0.326	0.324	0.326	0.324	0.437	0.434	0.437	0.434	0.474	0.470	0.474	0.470
ПЛИТЫ МИНЕРАЛОВАТН М КУБ	0.534	0.777	0.624	0.907	0.624	0.907	0.172	0.250	0.260	0.378	0.260	0.378	0.348	0.506	0.348	0.506	0.377	0.549	0.377	0.549
ПОКАЗАТЕЛИ:																				
МАССА СТАЛИ КГ	36.35	37.53	38.76	39.90	38.76	39.90	21.59	22.27	23.13	23.80	23.13	23.80	31.21	32.22	31.21	32.22	28.58	29.59	28.58	29.59
АРМАТУРНЫЕ ИЗДЕЛИЯ	24.38	25.56	26.79	27.93	26.79	27.93	11.42	12.11	11.94	12.61	11.94	12.61	20.02	21.03	20.02	21.03	17.40	18.40	17.40	18.40
АРМАТУРНАЯ СТАЛЬ	24.38	25.56	26.79	27.93	26.79	27.93	11.42	12.11	11.94	12.61	11.94	12.61	20.02	21.03	20.02	21.03	17.40	18.40	17.40	18.40
КЛАСС А-П	7.664	9.088	7.664	9.088	7.664	9.088	3.832	4.544	3.832	4.544	3.832	4.544	5.748	6.816	5.748	6.816	5.748	6.816	5.748	6.816
Φ12АП ГОСТ 5781-81	7.664	9.088	7.664	9.088	7.664	9.088	3.832	4.544	3.832	4.544	3.832	4.544	5.748	6.816	5.748	6.816	5.748	6.816	5.748	6.816
КЛАСС А-Ш	6.015	6.015	6.616	6.616	6.616	6.616	4.198	4.198	2.952	2.952	2.952	2.952	7.347	7.347	7.347	7.347	4.133	4.133	4.133	4.133
Φ6АШ ГОСТ 5781-81	6.015	6.015	6.616	6.616	6.616	6.616	-	-	2.952	2.952	2.952	2.952	-	-	-	-	4.133	4.133	4.133	4.133
Φ8АШ ГОСТ 5781-81	-	-	-	-	-	-	4.198	4.198	-	-	-	-	7.347	7.347	7.347	7.347	-	-	-	-
КЛАСС ВР-І	10.71	10.46	12.51	12.23	12.51	12.23	3.392	3.364	5.159	5.118	5.159	5.118	6.926	6.871	6.926	6.871	7.515	7.456	7.515	7.456
Φ4ВРІ ГОСТ 6727-80	10.71	10.46	12.51	12.23	12.51	12.23	3.392	3.364	5.159	5.118	5.159	5.118	6.926	6.871	6.926	6.871	7.515	7.456	7.515	7.456
ЗАКЛАДНЫЕ ИЗДЕЛИЯ	11.96	11.96	11.96	11.96	11.96	11.96	10.17	10.17	11.18	11.18	11.18	11.18	11.18	11.18	11.18	11.18	11.18	11.18	11.18	11.18
ПРОФИЛЬНАЯ СТАЛЬ	7.522	7.522	7.522	7.522	7.522	7.522	6.561	6.561	7.522	7.522	7.522	7.522	7.522	7.522	7.522	7.522	7.522	7.522	7.522	7.522
ПОЛОСОВАЯ	7.522	7.522	7.522	7.522	7.522	7.522	6.561	6.561	7.522	7.522	7.522	7.522	7.522	7.522	7.522	7.522	7.522	7.522	7.522	7.522
-8Х30 ГОСТ 103-76																				
ВСТЭКП2 ГОСТ 380-71	0.684	0.684	0.684	0.684	0.684	0.684	0.570	0.570	0.684	0.684	0.684	0.684	0.684	0.684	0.684	0.684	0.684	0.684	0.684	0.684
-8Х80 ГОСТ 103-76																				
ВСТЭКП2 ГОСТ 380-71	1.657	1.657	1.657	1.657	1.657	1.657	1.657	1.657	1.657	1.657	1.657	1.657	1.657	1.657	1.657	1.657	1.657	1.657	1.657	1.657
-8Х100 ГОСТ 103-76																				
ВСТЭКП2 ГОСТ 380-71	3.768	3.768	3.768	3.768	3.768	3.768	2.826	2.826	3.768	3.768	3.768	3.768	3.768	3.768	3.768	3.768	3.768	3.768	3.768	3.768
-8Х150 ГОСТ 103-76																				
ВСТЭКП2 ГОСТ 380-71	1.413	1.413	1.413	1.413	1.413	1.413	1.508	1.508	1.413	1.413	1.413	1.413	1.413	1.413	1.413	1.413	1.413	1.413	1.413	1.413
АРМАТУРНАЯ СТАЛЬ	4.442	4.442	4.442	4.442	4.442	4.442	3.607	3.607	3.662	3.662	3.662	3.662	3.662	3.662	3.662	3.662	3.662	3.662	3.662	3.662
КЛАСС А-І	3.185	3.185	3.185	3.185	3.185	3.185	2.405	2.405	2.405	2.405	2.405	2.405	2.405	2.405	2.405	2.405	2.405	2.405	2.405	2.405
Φ10АІ ГОСТ 5781-81	1.233	1.233	1.233	1.233	1.233	1.233	2.405	2.405	2.405	2.405	2.405	2.405	2.405	2.405	2.405	2.405	2.405	2.405	2.405	2.405
Φ12АІ ГОСТ 5781-81	1.952	1.952	1.952	1.952	1.952	1.952	1.202	1.202	1.257	1.257	1.257	1.257	1.257	1.257	1.257	1.257	1.257	1.257	1.257	1.257
КЛАСС А-Ш	1.257	1.257	1.257	1.257	1.257	1.257	0.955	0.955	1.010	1.010	1.010	1.010	1.010	1.010	1.010	1.010	1.010	1.010	1.010	1.010
Φ8АШ ГОСТ 5781-81	1.010	1.010	1.010	1.010	1.010	1.010	0.247	0.247	0.247	0.247	0.247	0.247	0.247	0.247	0.247	0.247	0.247	0.247	0.247	0.247
Φ10АШ ГОСТ 5781-81	0.247	0.247	0.247	0.247	0.247	0.247														

18295 64

НАИМЕНОВАНИЕ	КОЛ НА ИСПОЛН. 1.020-1.5-10 5.0.0.0-																			
	040	041	042	043	044	045	046	047	048	049	050	051	052	053	054	055	056	057	058	059
МАТЕРИАЛЫ:																				
БЕТОН ТЯЖ. М300 М КУБ	0.548	0.543	0.548	0.543	0.658	0.653	0.658	0.653	0.769	0.763	0.769	0.763	0.466	0.464	0.704	0.702	0.704	0.702	0.943	0.940
ПЛИТЫ МИНЕРАЛОВАТН М КУБ	0.436	0.634	0.436	0.634	0.524	0.763	0.524	0.763	0.612	0.891	0.612	0.891	0.368	0.535	0.557	0.810	0.557	0.810	0.746	1.085
ПОКАЗАТЕЛИ:																				
МАССА СТАЛИ КГ	34.80	35.80	34.80	35.80	35.99	37.33	35.99	37.33	38.35	39.68	38.35	39.68	45.35	46.52	37.08	38.20	37.08	38.20	54.86	56.56
АРМАТУРНЫЕ ИЗДЕЛИЯ	22.84	23.84	22.84	23.84	24.03	25.37	24.03	25.37	26.39	27.71	26.39	27.71	34.42	35.59	24.35	25.48	24.35	25.48	41.01	42.72
АРМАТУРНАЯ СТАЛЬ	22.84	23.84	22.84	23.84	24.03	25.37	24.03	25.37	26.39	27.71	26.39	27.71	34.42	35.59	24.35	25.48	24.35	25.48	41.01	42.72
КЛАСС А-П	5.748	6.816	5.748	6.816	7.664	9.088	7.664	9.088	7.664	9.088	7.664	9.088	6.706	7.952	6.706	7.952	6.706	7.952	10.06	11.93
Φ12АГ ГОСТ 5781-81	5.748	6.816	5.748	6.816	7.664	9.088	7.664	9.088	7.664	9.088	7.664	9.088	6.706	7.952	6.706	7.952	6.706	7.952	10.06	11.93
КЛАСС А-Ш	8.397	8.397	8.397	8.397	5.904	5.904	5.904	5.904	6.494	6.494	6.494	6.494	20.28	20.28	6.337	6.337	6.337	6.337	15.77	15.77
Φ6АШ ГОСТ 5781-81	8.397	8.397	8.397	8.397	5.904	5.904	5.904	5.904	6.494	6.494	6.494	6.494	20.28	20.28	6.337	6.337	6.337	6.337	15.77	15.77
Φ8АШ ГОСТ 5781-81	8.397	8.397	8.397	8.397	-	-	-	-	-	-	-	-	-	-	-	-	-	-	-	-
Φ12АШ ГОСТ 5781-81	8.397	8.397	8.397	8.397	-	-	-	-	-	-	-	-	-	-	-	-	-	-	-	-
КЛАСС ВР-I	8.694	8.625	8.694	8.625	10.46	10.38	10.46	10.38	12.23	12.13	12.23	12.13	7.435	7.356	11.31	11.19	11.31	11.19	15.18	15.02
Φ4ВРI ГОСТ 6727-80	8.694	8.625	8.694	8.625	10.46	10.38	10.46	10.38	12.23	12.13	12.23	12.13	7.435	7.356	11.31	11.19	11.31	11.19	15.18	15.02
ЗАКЛАДНЫЕ ИЗДЕЛИЯ	11.96	11.96	11.96	11.96	11.96	11.96	11.96	11.96	11.96	11.96	11.96	11.96	10.93	10.93	12.73	12.73	12.73	12.73	13.84	13.84
ПРОФИЛЬНАЯ СТАЛЬ	7.522	7.522	7.522	7.522	7.522	7.522	7.522	7.522	7.522	7.522	7.522	7.522	7.278	7.278	8.239	8.239	8.239	8.239	8.239	8.239
ПОЛОСОВАЯ	7.522	7.522	7.522	7.522	7.522	7.522	7.522	7.522	7.522	7.522	7.522	7.522	7.278	7.278	8.239	8.239	8.239	8.239	8.239	8.239
-8Х30 ГОСТ 103-76																				
ВСТЭНП2 ГОСТ 380-71	0.684	0.684	0.684	0.684	0.684	0.684	0.684	0.684	0.684	0.684	0.684	0.684	0.684	0.684	0.798	0.798	0.798	0.798	0.798	0.798
-8Х80 ГОСТ 103-76																				
ВСТЭНП2 ГОСТ 380-71	1.657	1.657	1.657	1.657	1.657	1.657	1.657	1.657	1.657	1.657	1.657	1.657	2.260	2.260	2.260	2.260	2.260	2.260	2.260	2.260
-8Х100 ГОСТ 103-76																				
ВСТЭНП2 ГОСТ 380-71	3.768	3.768	3.768	3.768	3.768	3.768	3.768	3.768	3.768	3.768	3.768	3.768	2.826	2.826	3.768	3.768	3.768	3.768	3.768	3.768
-8Х150 ГОСТ 103-76																				
ВСТЭНП2 ГОСТ 380-71	1.413	1.413	1.413	1.413	1.413	1.413	1.413	1.413	1.413	1.413	1.413	1.413	1.508	1.508	1.413	1.413	1.413	1.413	1.413	1.413
АРМАТУРНАЯ СТАЛЬ	4.442	4.442	4.442	4.442	4.442	4.442	4.442	4.442	4.442	4.442	4.442	4.442	3.654	3.654	4.489	4.489	4.489	4.489	5.605	5.605
КЛАСС А-I	3.185	3.185	3.185	3.185	3.185	3.185	3.185	3.185	3.185	3.185	3.185	3.185	2.405	2.405	3.185	3.185	3.185	3.185	4.301	4.301
Φ10АI ГОСТ 5781-81	1.233	1.233	1.233	1.233	1.233	1.233	1.233	1.233	1.233	1.233	1.233	1.233	2.405	2.405	1.233	1.233	1.233	1.233	1.233	1.233
Φ12АI ГОСТ 5781-81	1.952	1.952	1.952	1.952	1.952	1.952	1.952	1.952	1.952	1.952	1.952	1.952	-	-	1.952	1.952	1.952	1.952	1.952	1.952
Φ14АI ГОСТ 5781-81	-	-	-	-	-	-	-	-	-	-	-	-	-	-	-	-	-	-	-	-
КЛАСС А-Ш	1.257	1.257	1.257	1.257	1.257	1.257	1.257	1.257	1.257	1.257	1.257	1.257	1.249	1.249	1.304	1.304	1.304	1.304	3.068	3.068
Φ8АШ ГОСТ 5781-81	1.010	1.010	1.010	1.010	1.010	1.010	1.010	1.010	1.010	1.010	1.010	1.010	1.002	1.002	1.057	1.057	1.057	1.057	1.057	1.057
Φ10АШ ГОСТ 5781-81	0.247	0.247	0.247	0.247	0.247	0.247	0.247	0.247	0.247	0.247	0.247	0.247	0.247	0.247	0.247	0.247	0.247	0.247	0.247	0.247

СКАЛЯ
 ОПЕРАТОР
 ТП КОРТ
 ЭПВЦ
 КИЗНИИЭП

ВЗАИМНЫЕ
 ПОДПИСИ
 ПОДАТ
 ПОДАТ
 ПОДАТ

НАИМЕНОВАНИЕ	КОП НА ИСПОЛН. 1.020-1.5-10 5.0.0.0-																			
	060	061	062	063	064	065	066	067	068	069	070	071	072	073	074	075	076	077	078	079
МАТЕРИАЛЫ:																				
БЕТОН ТЯЖ. М300 М КУБ	0.943	0.940	1.023	1.019	1.023	1.019	1.182	1.177	1.182	1.177	1.421	1.415	1.421	1.415	1.659	1.653	1.659	1.653	0.462	0.460
ПЛИТЫ МИНЕРАЛОВАТН М КУБ	0.746	1.085	0.809	1.176	0.809	1.176	0.934	1.359	0.934	1.359	1.123	1.634	1.123	1.634	1.312	1.908	1.312	1.908	0.365	0.531
ПОКАЗАТЕЛИ:																				
МАССА СТАЛИ КГ	54.86	56.56	56.15	57.84	56.15	57.84	62.30	63.97	62.30	63.97	64.18	66.42	64.18	66.42	71.00	73.21	71.00	73.21	45.09	46.31
АРМАТУРНЫЕ ИЗДЕЛИЯ	41.01	42.72	42.30	44.00	42.30	44.00	47.14	48.80	47.14	48.80	49.01	51.26	49.01	51.26	54.15	56.36	54.15	56.36	34.16	35.38
АРМАТУРНАЯ СТАЛЬ	41.01	42.72	42.30	44.00	42.30	44.00	47.14	48.80	47.14	48.80	49.01	51.26	49.01	51.26	54.15	56.36	54.15	56.36	34.16	35.38
КЛАСС А-П	10.06	11.93	10.06	11.93	10.06	11.93	10.06	11.93	10.06	11.93	13.41	15.90	13.41	15.90	13.41	15.90	13.41	15.90	6.706	7.952
Φ12АП ГОСТ 5781-81	10.06	11.93	10.06	11.93	10.06	11.93	10.06	11.93	10.06	11.93	13.41	15.90	13.41	15.90	13.41	15.90	13.41	15.90	6.706	7.952
КЛАСС А-Ш	15.77	15.77	15.77	15.77	15.77	15.77	18.02	18.02	18.02	18.02	12.67	12.67	12.67	12.67	13.94	13.94	13.94	13.94	20.10	20.10
Φ6АШ ГОСТ 5781-81	-	-	-	-	-	-	-	-	-	-	-	-	-	-	-	-	-	-	-	-
Φ8АШ ГОСТ 5781-81	15.77	15.77	15.77	15.77	15.77	15.77	18.02	18.02	18.02	18.02	12.67	12.67	12.67	12.67	13.94	13.94	13.94	13.94	20.10	20.10
Φ12АШ ГОСТ 5781-81	-	-	-	-	-	-	-	-	-	-	-	-	-	-	-	-	-	-	-	-
КЛАСС ВР-1	15.18	15.02	16.47	16.30	16.47	16.30	19.05	18.85	19.05	18.85	22.93	22.68	22.93	22.68	26.80	26.52	26.80	26.52	7.356	7.328
Φ4ВР1 ГОСТ 6727-80	15.18	15.02	16.47	16.30	16.47	16.30	19.05	18.85	19.05	18.85	22.93	22.68	22.93	22.68	26.80	26.52	26.80	26.52	7.356	7.328
ЗАКЛАДНЫЕ ИЗДЕЛИЯ	13.84	13.84	13.84	13.84	13.84	13.84	15.16	15.16	15.16	15.16	15.16	15.16	15.16	15.16	16.85	16.85	16.85	16.85	10.93	10.93
ПРОФИЛЬНАЯ СТАЛЬ	8.239	8.239	8.239	8.239	8.239	8.239	8.239	8.239	8.239	8.239	8.239	8.239	8.239	8.239	8.239	8.239	8.239	8.239	7.278	7.278
ПОЛОСОВАЯ	8.239	8.239	8.239	8.239	8.239	8.239	8.239	8.239	8.239	8.239	8.239	8.239	8.239	8.239	8.239	8.239	8.239	8.239	7.278	7.278
-8Х30 ГОСТ 103-76	-	-	-	-	-	-	-	-	-	-	-	-	-	-	-	-	-	-	-	-
ВСТ3КП2 ГОСТ 380-71	0.798	0.798	0.798	0.798	0.798	0.798	0.798	0.798	0.798	0.798	0.798	0.798	0.798	0.798	0.798	0.798	0.798	0.798	0.684	0.684
-8Х80 ГОСТ 103-76	-	-	-	-	-	-	-	-	-	-	-	-	-	-	-	-	-	-	-	-
ВСТ3КП2 ГОСТ 380-71	2.260	2.260	2.260	2.260	2.260	2.260	2.260	2.260	2.260	2.260	2.260	2.260	2.260	2.260	2.260	2.260	2.260	2.260	2.260	2.260
-8Х100 ГОСТ 103-76	-	-	-	-	-	-	-	-	-	-	-	-	-	-	-	-	-	-	-	-
ВСТ3КП2 ГОСТ 380-71	3.768	3.768	3.768	3.768	3.768	3.768	3.768	3.768	3.768	3.768	3.768	3.768	3.768	3.768	3.768	3.768	3.768	3.768	2.826	2.826
-8Х150 ГОСТ 103-76	-	-	-	-	-	-	-	-	-	-	-	-	-	-	-	-	-	-	-	-
ВСТ3КП2 ГОСТ 380-71	1.413	1.413	1.413	1.413	1.413	1.413	1.413	1.413	1.413	1.413	1.413	1.413	1.413	1.413	1.413	1.413	1.413	1.413	1.508	1.508
АРМАТУРНАЯ СТАЛЬ	5.605	5.605	5.605	5.605	5.605	5.605	6.923	6.923	6.923	6.923	6.923	6.923	6.923	6.923	8.609	8.609	8.609	8.609	3.654	3.654
КЛАСС А-1	4.301	4.301	4.301	4.301	4.301	4.301	5.619	5.619	5.619	5.619	5.619	5.619	5.619	5.619	7.305	7.305	7.305	7.305	2.405	2.405
Φ10А1 ГОСТ 5781-81	1.233	1.233	1.233	1.233	1.233	1.233	1.233	1.233	1.233	1.233	1.233	1.233	1.233	1.233	1.233	1.233	1.233	1.233	2.405	2.405
Φ14А1 ГОСТ 5781-81	3.068	3.068	3.068	3.068	3.068	3.068	-	-	-	-	-	-	-	-	-	-	-	-	-	-
Φ16А1 ГОСТ 5781-81	-	-	-	-	-	-	4.386	4.386	4.386	4.386	4.386	4.386	4.386	4.386	6.072	6.072	6.072	6.072	1.249	1.249
Φ18А1 ГОСТ 5781-81	-	-	-	-	-	-	-	-	-	-	-	-	-	-	-	-	-	-	-	-
КЛАСС А-Ш	1.304	1.304	1.304	1.304	1.304	1.304	1.304	1.304	1.304	1.304	1.304	1.304	1.304	1.304	1.304	1.304	1.304	1.304	1.002	1.002
Φ8АШ ГОСТ 5781-81	1.057	1.057	1.057	1.057	1.057	1.057	1.057	1.057	1.057	1.057	1.057	1.057	1.057	1.057	1.057	1.057	1.057	1.057	1.002	1.002
Φ10АШ ГОСТ 5781-81	0.247	0.247	0.247	0.247	0.247	0.247	0.247	0.247	0.247	0.247	0.247	0.247	0.247	0.247	0.247	0.247	0.247	0.247	0.247	0.247

СЯЛА

ОПЕРАТОР
ТПП КОРТЭПВЦ
Квартальный

СТАМАНОВА

ПОДП И ДАТА

УЧБ № ПОСЛ

НАИМЕНОВАНИЕ

КОЛ НА ИСПОЛН. 1.020-1.5-10 5.0.0.0-

	080	081	082	083	084	085	086	087	088	089	090	091	092	093	094	095	096	097	098	099
МАТЕРИАЛЫ:																				
БЕТОН ТЯЖ. М300 М КУБ	0.698	0.696	0.698	0.696	0.935	0.931	0.935	0.931	1.014	1.010	1.014	1.010	1.172	1.167	1.172	1.167	1.408	1.403	1.408	1.403
ПЛИТЫ МИНЕРАЛОВАТН М КУБ	0.552	0.803	0.552	0.803	0.739	1.075	0.739	1.075	0.801	1.166	0.801	1.166	0.926	1.347	0.926	1.347	1.113	1.619	1.113	1.619
ПОКАЗАТЕЛИ:																				
МАССА СТАЛИ КГ	36.90	38.11	36.90	38.11	54.56	56.37	54.56	56.37	55.83	57.64	55.83	57.64	61.94	63.74	61.94	63.74	63.82	66.23	63.82	66.23
АРМАТУРНЫЕ ИЗДЕЛИЯ	24.18	25.38	24.18	25.38	40.71	42.53	40.71	42.53	41.99	43.80	41.99	43.80	46.78	48.58	46.78	48.58	48.66	51.07	48.66	51.07
АРМАТУРНАЯ СТАЛЬ	24.18	25.38	24.18	25.38	40.71	42.53	40.71	42.53	41.99	43.80	41.99	43.80	46.78	48.58	46.78	48.58	48.66	51.07	48.66	51.07
КЛАСС А-П	6.706	7.952	6.706	7.952	10.06	11.93	10.06	11.93	10.06	11.93	10.06	11.93	10.06	11.93	10.06	11.93	13.41	15.90	13.41	15.90
Φ12АГ ГОСТ 5781-81	6.706	7.952	6.706	7.952	10.06	11.93	10.06	11.93	10.06	11.93	10.06	11.93	10.06	11.93	10.06	11.93	13.41	15.90	13.41	15.90
КЛАСС А-Ш	6.281	6.281	6.281	6.281	15.63	15.63	15.63	15.63	15.63	15.63	15.63	15.63	17.87	17.87	17.87	17.87	12.56	12.56	12.56	12.56
Φ6АШ ГОСТ 5781-81	6.281	6.281	6.281	6.281	-	-	-	-	-	-	-	-	-	-	-	-	12.56	12.56	12.56	12.56
Φ8АШ ГОСТ 5781-81	-	-	-	-	15.63	15.63	15.63	15.63	15.63	15.63	15.63	15.63	17.87	17.87	17.87	17.87	-	-	-	-
КЛАСС ВР-I	11.19	11.15	11.19	11.15	15.02	14.96	15.02	14.96	16.30	16.24	16.30	16.24	18.85	18.78	18.85	18.78	22.68	22.60	22.68	22.60
Φ4ВРI ГОСТ 6727-80	11.19	11.15	11.19	11.15	15.02	14.96	15.02	14.96	16.30	16.24	16.30	16.24	18.85	18.78	18.85	18.78	22.68	22.60	22.68	22.60
ЗАКЛАДНЫЕ ИЗДЕЛИЯ	12.73	12.73	12.73	12.73	13.84	13.84	13.84	13.84	13.84	13.84	13.84	13.84	15.16	15.16	15.16	15.16	15.16	15.16	15.16	15.16
ПРОФИЛЬНАЯ СТАЛЬ	8.239	8.239	8.239	8.239	8.239	8.239	8.239	8.239	8.239	8.239	8.239	8.239	8.239	8.239	8.239	8.239	8.239	8.239	8.239	8.239
ПОЛОСОВАЯ	8.239	8.239	8.239	8.239	8.239	8.239	8.239	8.239	8.239	8.239	8.239	8.239	8.239	8.239	8.239	8.239	8.239	8.239	8.239	8.239
-8Х30 ГОСТ 103-76																				
ВСТЭП2 ГОСТ 380-71	0.798	0.798	0.798	0.798	0.798	0.798	0.798	0.798	0.798	0.798	0.798	0.798	0.798	0.798	0.798	0.798	0.798	0.798	0.798	0.798
-8Х80 ГОСТ 103-76																				
ВСТЭП2 ГОСТ 380-71	2.260	2.260	2.260	2.260	2.260	2.260	2.260	2.260	2.260	2.260	2.260	2.260	2.260	2.260	2.260	2.260	2.260	2.260	2.260	2.260
-8Х100 ГОСТ 103-76																				
ВСТЭП2 ГОСТ 380-71	3.768	3.768	3.768	3.768	3.768	3.768	3.768	3.768	3.768	3.768	3.768	3.768	3.768	3.768	3.768	3.768	3.768	3.768	3.768	3.768
-8Х150 ГОСТ 103-76																				
ВСТЭП2 ГОСТ 380-71	1.413	1.413	1.413	1.413	1.413	1.413	1.413	1.413	1.413	1.413	1.413	1.413	1.413	1.413	1.413	1.413	1.413	1.413	1.413	1.413
АРМАТУРНАЯ СТАЛЬ	4.489	4.489	4.489	4.489	5.605	5.605	5.605	5.605	5.605	5.605	5.605	5.605	6.923	6.923	6.923	6.923	6.923	6.923	6.923	6.923
КЛАСС А-I	3.185	3.185	3.185	3.185	4.301	4.301	4.301	4.301	4.301	4.301	4.301	4.301	5.619	5.619	5.619	5.619	5.619	5.619	5.619	5.619
Φ10АI ГОСТ 5781-81	1.233	1.233	1.233	1.233	1.233	1.233	1.233	1.233	1.233	1.233	1.233	1.233	1.233	1.233	1.233	1.233	1.233	1.233	1.233	1.233
Φ12АI ГОСТ 5781-81	1.952	1.952	1.952	1.952	-	-	-	-	-	-	-	-	-	-	-	-	-	-	-	-
Φ14АI ГОСТ 5781-81	-	-	-	-	3.068	3.068	3.068	3.068	3.068	3.068	3.068	3.068	-	-	-	-	-	-	-	-
Φ16АI ГОСТ 5781-81	-	-	-	-	-	-	-	-	-	-	-	-	-	-	-	-	-	-	-	-
КЛАСС А-Ш	1.304	1.304	1.304	1.304	1.304	1.304	1.304	1.304	1.304	1.304	1.304	1.304	4.386	4.386	4.386	4.386	4.386	4.386	4.386	4.386
Φ8АШ ГОСТ 5781-81	1.057	1.057	1.057	1.057	1.057	1.057	1.057	1.057	1.057	1.057	1.057	1.057	1.057	1.057	1.057	1.057	1.057	1.057	1.057	1.057
Φ10АШ ГОСТ 5781-81	0.247	0.247	0.247	0.247	0.247	0.247	0.247	0.247	0.247	0.247	0.247	0.247	0.247	0.247	0.247	0.247	0.247	0.247	0.247	0.247

1.020-1.5-10 5.0.0.0 ВМС

ЛВ С

5

18295

67

ФОРМАТ 12

НАИМЕНОВАНИЕ	КОЛ НА ИСПОЛН. 1.020-1.5-10 5.0.0.0-																			
	100	101	102	103																
МАТЕРИАЛЫ:																				
БЕТОН ТЯЖ. М300 М КУБ	1.645	1.639	1.645	1.639																
ПЛИТЫ ИЗНЕРАЛОВАТН М КУБ	1.300	1.892	1.300	1.892																
ПОКАЗАТЕЛИ:																				
МАССА СТАЛИ КГ	70.60	72.99	70.60	72.99																
АРМАТУРНЫЕ ИЗДЕЛИЯ	53.75	56.14	53.75	56.14																
АРМАТУРНАЯ СТАЛЬ	53.75	56.14	53.75	56.14																
КЛАСС А-II	13.41	15.90	13.41	15.90																
Φ12АН ГОСТ 5781-81	13.41	15.90	13.41	15.90																
КЛАСС А-III	13.82	13.82	13.82	13.82																
Φ6АН ГОСТ 5781-81	13.82	13.82	13.82	13.82																
КЛАСС ВР-I	26.52	26.42	26.52	26.42																
Φ4ВРГ ГОСТ 6727-80	26.52	26.42	26.52	26.42																
ЗАКЛАДНЫЕ ИЗДЕЛИЯ	16.85	16.85	16.85	16.85																
ПРОФИЛЬНАЯ СТАЛЬ	8.239	8.239	8.239	8.239																
ПОЛОСОВАЯ	8.239	8.239	8.239	8.239																
-8X30 ГОСТ 103-76																				
ВСТЗКП2 ГОСТ 380-71	0.798	0.798	0.798	0.798																
-8X80 ГОСТ 103-76																				
ВСТЗКП2 ГОСТ 380-71	2.260	2.260	2.260	2.260																
-8X100 ГОСТ 103-76																				
ВСТЗКП2 ГОСТ 380-71	3.768	3.768	3.768	3.768																
-8X150 ГОСТ 103-76																				
ВСТЗКП2 ГОСТ 380-71	1.413	1.413	1.413	1.413																
АРМАТУРНАЯ СТАЛЬ	8.609	8.609	8.609	8.609																
КЛАСС А-I	7.305	7.305	7.305	7.305																
Φ10АI ГОСТ 5781-81	1.233	1.233	1.233	1.233																
Φ18АI ГОСТ 5781-81	6.072	6.072	6.072	6.072																
КЛАСС А-III	1.304	1.304	1.304	1.304																
Φ8АН ГОСТ 5781-81	1.057	1.057	1.057	1.057																
Φ10АН ГОСТ 5781-81	0.247	0.247	0.247	0.247																

ФАЙЛ КиевЗНИИЭП	ОПЕРАТОР ЛПП КОРТ	СКЛАД	ФОРМАТ	ЗОНА	ПОЗ	ОБОЗНАЧЕНИЕ	НАИМЕНОВАНИЕ	КОП НА ИСПОЛН 1.020-1.5-10 6.0.0.0-														ПРИМЕЧАНИЕ							
								-	1	2	3	4	5	6	7														
						1.020-1.5-10 4.0.0.0 СВ	ДОКУМЕНТАЦИЯ: СБОРОЧНЫЙ ЧЕРТЕЖ	X	X	X	X	X	X	X	X														
						1.020-1.5-11 0.0.0.0 У	УЗЛЫ	X	X	X	X	X	X	X															
						1.020-1.5-10 4.0.0.0 ВМС	ВЕДОМОСТЬ МАТЕРИАЛОВ И ВЫБОРКА СТАЛИ	X	X	X	X	X	X	X	X														
						1.020-1.5-10 0.0.0.0 ПЗ	ПОЯСНИТЕЛЬНАЯ ЗАПИСКА СБОРОЧНЫЕ ЕДИНИЦЫ:	X	X	X	X	X	X	X															
					1	1.020-1.5-12 0.0.1.0-65	СЕТКА С-131	1	1																				
						1.020-1.5-12 0.0.1.0-64	СЕТКА С-129	-	-	1	1																		
						1.020-1.5-12 0.0.1.0-67	СЕТКА С-135	-	-	-	-	1	1																
						1.020-1.5-12 0.0.1.0-66	СЕТКА С-133	-	-	-	-	-	-	1	1														
					2	1.020-1.5-12 0.0.2.0-58	СЕТКА С-118	1	1																				
						1.020-1.5-12 0.0.2.0-56	СЕТКА С-114	-	-	1	1																		
						1.020-1.5-12 0.0.2.0-57	СЕТКА С-116	-	-	-	-	1	1																
						1.020-1.5-12 0.0.2.0-61	СЕТКА С-124	-	-	-	-	-	1	1															
						1.020-1.5-12 0.0.2.0-59	СЕТКА С-120	-	-	-	-	-	-	1	1														
						1.020-1.5-12 0.0.2.0-60	СЕТКА С-122	-	-	-	-	-	-	-	1														
					3	1.020-1.5-12 0.0.8.0-1	ПЕТЛЯ СТРОПОВОЧНАЯ П-2	2	2	2	2	2	2	2	2	2	2												
						1.020-1.5-12 0.0.8.0-3	ПЕТЛЯ СТРОПОВОЧНАЯ П-4	-	-	-	-	-	-	2	2	2	2												
						1.020-1.5-12 0.0.7.0-05	ИЗДЕЛИЕ ЗАКЛАДНОЕ МН-7	1	1	1	1	1	1	1	1	1	1												
						1.020-1.5-12 0.0.7.0	ИЗДЕЛИЕ ЗАКЛАДНОЕ МН-1	1	1	1	1	1	1	1	1	1	1												
						1.020-1.5-12 0.0.7.0-04	ИЗДЕЛИЕ ЗАКЛАДНОЕ МН-6	2	2	2	2	2	2	2	2	2	2												
						1.020-1.5-12 0.0.7.0-02	ИЗДЕЛИЕ ЗАКЛАДНОЕ МН-4	2	2	2	2	2	2	2	2	2	2												
						1.020-1.5-12 0.0.7.0-01	ИЗДЕЛИЕ ЗАКЛАДНОЕ МН-3	-	-	-	-	1	1	1	1	1	1												
							ДЕТАЛИ:																						
					9	ГОСТ 5781-81	СТЕРЖЕНЬ ГНУТЫЙ ГС-1	12	-	12	-	21	-	21	-	21	-	-	-	-	-	-	-	-	-	-	-	МАССА, КГ 0.479	
							СТЕРЖЕНЬ ГНУТЫЙ ГС-2	-	12	-	12	-	21	-	21	-	21	-	-	-	-	-	-	-	-	-	-	0.568	

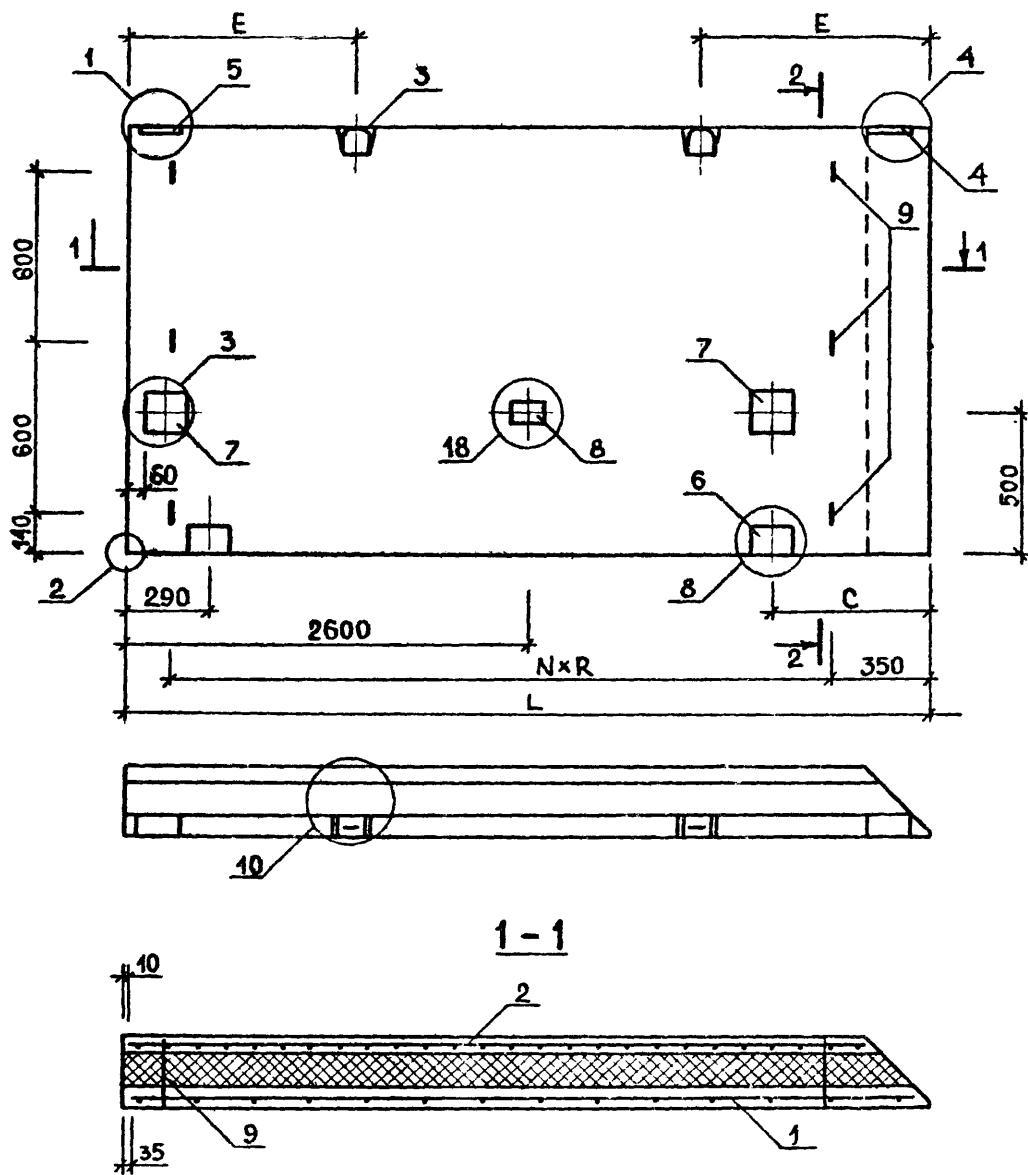
НАЧОТД	БОРИСЕНКО	<i>В.С.</i>	14.04
Н КОНТР	МАЛАЧЕВСКИЙ	<i>В.М.</i>	13.04
ГИП	КОВАЛЬЧУК	<i>М.В.</i>	13.04
РУК ГР	ПИНЧУК	<i>В.П.</i>	12.04
ПРОВЕРИЛ	ПИНЧУК	<i>В.П.</i>	12.04
РАЗРАБ	ШПАРКОВСКАЯ	<i>З.М.</i>	12.04

1.020-1.5-10 6.0.0.0

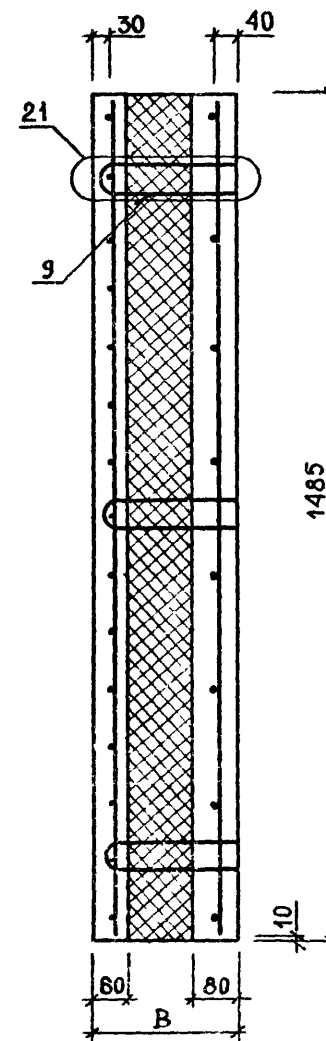
ПАНЕЛЬ 3ПО

СТАДИЯ	ЛИСТ	ЛИСТОВ
Р	1	1
КиевЗНИИЭП		

КиевЗНИИЭП ПИИ КОПИ



2-2 - M 1:10



- Узлы, замаркированные на данном чертеже, разработаны в выпуске 5-11. Узлы 1,2 см лист 1; 3,4 - лист 2; 8,10 - лист 3; 18 - лист 5; 21 - лист 6.
- Таблицу исполнений см. лист 2; в таблице исполнений размеры приведены в мм, масса - в т.

			1.020-1.5-10 6.0.0.0 СБ		
			ПАНЕЛЬ ЗПС		
			СТАДИЯ	МАССА	МАСШТАБ
			Р	СМ ТАБЛ	1:20
			ЛИСТ 1	ЛИСТОВ 2	
			КиевЗНИИЭП		
НАЧ.ОТД	БОРИСЕНКО	<i>[Signature]</i>			
Н.КОНТР	МАЛАЧЕВСКИЙ	<i>[Signature]</i>			
ГИП	КОВАЛЬЧУК	<i>[Signature]</i>			
РУК.ГР	ПИНЧУК	<i>[Signature]</i>			
ПРОВЕРИЛ	ПИНЧУК	<i>[Signature]</i>			
РАЗРАБ.	ШИ, АРКОВСКИЙ	<i>[Signature]</i>			

ЭПВЦ
КиевЗНИИЭП

ОПЕРАТОР
ТЛП КОРТ

СКАЛА

ОБОЗНАЧЕНИЕ	МАРКА	L	E	Б	С	N	R	МАССА
1.020-1.5-10.6.0.0.0	ЗПС28.15.2,5-ТЭ-1	2800	800	250	550	3	770	1.46
-01	ЗПС28.15.3,0-ТЭ-1	2800	800	300	550	3	770	1.47
-02	ЗПС27.15.2,5-ТЭ-1	2750	800	250	500	3	770	1.43
-03	ЗПС27.15.3,0-ТЭ-1	2750	800	300	500	3	770	1.45
-04	ЗПС58.15.2,5-ТЭ-1	5800	1200	250	550	6	880	3.09
-05	ЗПС58.15.3,0-ТЭ-1	5800	1200	300	550	6	880	3.14
-06	ЗПС57.15.2,5-ТЭ-1	5750	1200	250	500	6	880	3.06
-07	ЗПС57.15.3,0-ТЭ-1	5750	1200	300	500	6	880	3.11

ИНВ №ГОДЛ
ГОДЛ И ДАТА
ВЗЛМ. ИТ№ №

1.020-1.5-10 6.0.0.0 СБ

ЛИСТ
2

К. 1-11/31 - ЛП. КОРТ

НАИМЕНОВАНИЕ	КОП НА ИСПОЛН 1.020-1.5-10 6.0.0.0-																			
	-	1	2	3	4	5	6	7												
МАТЕРИАЛЫ:																				
БЕТОН ТЯЖ. М300 М КУВ	0.558	0.554	0.548	0.543	1.182	1.177	1.172	1.167												
ПЛИТЫ МИНЕРАЛОВАТН М КУВ	0.444	0.646	0.436	0.634	0.934	1.359	0.926	1.347												
ПОКАЗАТЕЛИ:																				
МАССА СТАЛИ КГ	30.68	31.55	30.39	31.39	53.68	55.34	53.38	55.18												
АРМАТУРНЫЕ ИЗДЕЛИЯ	19.46	20.32	19.16	20.16	39.25	40.92	38.96	40.76												
АРМАТУРНАЯ СТАЛЬ	19.46	20.32	19.16	20.16	39.25	40.92	38.96	40.76												
КЛАСС А-П	5.748	6.816	5.748	6.816	10.06	11.93	10.06	11.93												
Φ12АП ГОСТ 5781-81	5.748	6.816	5.748	6.816	10.06	11.93	10.06	11.93												
КЛАСС А-Ш	4.812	4.812	4.723	4.723	10.14	10.14	10.05	10.05												
Φ6АШ ГОСТ 5781-81	4.812	4.812	4.723	4.723	10.14	10.14	10.05	10.05												
КЛАСС ВР-І	8.897	8.694	8.694	8.625	19.05	18.85	18.85	18.78												
Φ4ВРІ ГОСТ 6727-80	8.897	8.694	8.694	8.625	19.05	18.85	18.85	18.78												
ЗАГОТОВЛЕННЫЕ ИЗДЕЛИЯ	11.22	11.22	11.22	11.22	14.42	14.42	14.42	14.42												
ПРОФИЛЬНАЯ СТАЛЬ	7.051	7.051	7.051	7.051	7.768	7.768	7.768	7.768												
ПОЛОСОВАЯ	7.051	7.051	7.051	7.051	7.768	7.768	7.768	7.768												
-8Х30 ГОСТ 103-76																				
ВСТЗКП2 ГОСТ 380-71	0.684	0.684	0.684	0.684	0.798	0.798	0.798	0.798												
-8Х80 ГОСТ 103-76																				
ВСТЗКП2 ГОСТ 380-71	1.657	1.657	1.657	1.657	2.260	2.260	2.260	2.260												
-8Х100 ГОСТ 103-76																				
ВСТЗКП2 ГОСТ 380-71	1.884	1.884	1.884	1.884	1.884	1.884	1.884	1.884												
-8Х150 ГОСТ 103-76																				
ВСТЗКП2 ГОСТ 380-71	2.826	2.826	2.826	2.826	2.826	2.826	2.826	2.826												
АРМАТУРНАЯ СТАЛЬ	4.174	4.174	4.174	4.174	6.655	6.655	6.655	6.655												
КЛАСС А-І	3.185	3.185	3.185	3.185	5.619	5.619	5.619	5.619												
Φ10АІ ГОСТ 5781-81	1.233	1.233	1.233	1.233	1.233	1.233	1.233	1.233												
Φ12АІ ГОСТ 5781-81	1.952	1.952	1.952	1.952																
Φ16АІ ГОСТ 5781-81	-	-	-	-	4.386	4.386	4.386	4.386												
КЛАСС А-Ш	0.988	0.988	0.988	0.988	1.036	1.036	1.036	1.036												
Φ8АШ ГОСТ 5781-81	0.742	0.742	0.742	0.742	0.789	0.789	0.789	0.789												
Φ10АШ ГОСТ 5781-81	0.247	0.247	0.247	0.247	0.247	0.247	0.247	0.247												

МАРКИРОВКА ИЗДЕЛИЯ ПО ИСПОЛНЕНИЯМ ПРИВЕДЕНА
 В ТАБЛИЦЕ ИСПОЛНЕНИЯ К СБОРОЧНОМУ ЧЕРТЕЖУ

НАЧ.ОТД	БДРИСЕНКО	<i>[Signature]</i>
И.КОНТР	МАЛАЧЕВСКИЙ	<i>[Signature]</i>
ГИП	КОВАЛЬЧУК	<i>[Signature]</i>
РУК.ГР	ПИНЧУК	<i>[Signature]</i>
ПРОВЕРИЛ	ПИНЧУК	<i>[Signature]</i>
РАЗРАБ	ШПАРКОВСКАЯ	<i>[Signature]</i>

1.020-1.5-10 6.0.0.0 ВМС

ПАНЕЛЬ ЗПС

СТАДИЯ	ЛИСТ	ЛИСТОВ
Р	1	1

КиевЗНИИЭП

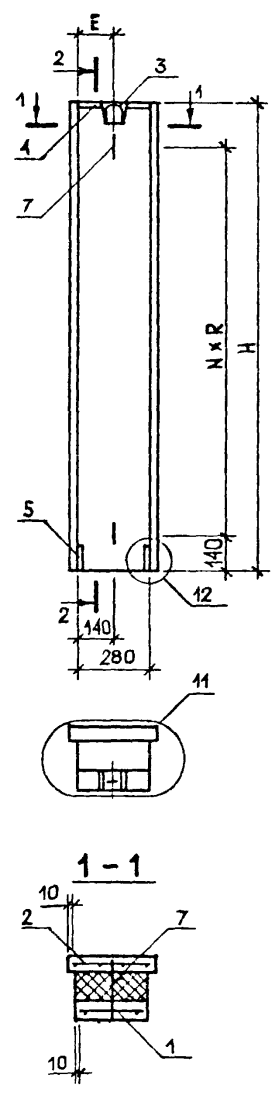
ИНВ № ПОЗЛ	ПОДПИСЬ И ДАТА	ВЗАМ ИНВ №	ЭПВЦ КиевЗНИИЭП	ОПЕРАТОР ТЛП КОРТ	СКЯЛА ФОРМАТ	ЗОНА	ПОЗ	ОБОЗНАЧЕНИЕ	НАИМЕНОВАНИЕ	КОП НА ИСПОЛН 1.020-1.5-10 7.0.0.0-																			ПРИМЕЧАНИЕ		
										-	01	02	03	04	05	06	07	08	09	10	11	12	13	14	15	16	17	18		19	
										12								1.020-1.5-10 7.0.0.0 СВ	ДОКУМЕНТАЦИЯ: СВОРОЧНЫЙ ЧЕРТЕЖ	X	X	X	X	X	X	X	X	X		X	X
12								1.020-1.5-11 0.0.0.0 У	УЗЛН	X	X	X	X	X	X	X	X	X	X	X	X	X	X	X	X	X	X	X	X	X	
12								1.020-1.5-10 7.0.0.0 ВМС	ВЕДОМОСТЬ МАТЕРИАЛОВ И ВЫБОРКА СТАЛИ	X	X	X	X	X	X	X	X	X	X	X	X	X	X	X	X	X	X	X	X	X	
12								1.020-1.5-10 0.0.0.0 ПЗ	ПОЯСНИТЕЛЬНАЯ ЗАПИСКА СВОРОЧНЫЕ ЕДИНИЦЫ:	X	X	X	X	X	X	X	X	X	X	X	X	X	X	X	X	X	X	X	X	X	
12			1					1.020-1.5-12 0.0.3.0	СЕТКА С-149	1	1	-	-	-	-	-	-	-	-	-	-	-	-	-	-	-	-	-	-		
								1.020-1.5-12 0.0.3.0-01	СЕТКА С-151	-	-	1	1	-	-	-	-	-	-	-	-	-	-	-	-	-	-	-	-		
								1.020-1.5-12 0.0.3.0-02	СЕТКА С-153	-	-	-	-	1	1	-	-	-	-	-	-	-	-	-	-	-	-	-	-		
								1.020-1.5-12 0.0.3.0-03	СЕТКА С-155	-	-	-	-	-	1	1	-	-	-	-	-	-	-	-	-	-	-	-	-		
								1.020-1.5-12 0.0.3.0-04	СЕТКА С-157	-	-	-	-	-	-	1	-	-	-	-	-	-	-	-	-	-	-	-	-		
								1.020-1.5-12 0.0.3.0-05	СЕТКА С-159	-	-	-	-	-	-	-	1	-	-	-	-	-	-	-	-	-	-	-	-		
								1.020-1.5-12 0.0.3.0-06	СЕТКА С-161	-	-	-	-	-	-	-	-	1	-	-	-	-	-	-	-	-	-	-	-		
								1.020-1.5-12 0.0.3.0-07	СЕТКА С-163	-	-	-	-	-	-	-	-	-	-	-	1	-	-	-	-	-	-	-	-		
								1.020-1.5-12 0.0.3.0-08	СЕТКА С-165	-	-	-	-	-	-	-	-	-	-	-	-	-	1	-	-	-	-	-	-		
								1.020-1.5-12 0.0.3.0-09	СЕТКА С-167	-	-	-	-	-	-	-	-	-	-	-	-	-	-	1	-	-	-	-	-		
12			2					1.020-1.5-12 0.0.4.0	СЕТКА С-150	1	1	-	-	-	-	-	-	-	-	-	-	-	-	-	-	-	1	1			
								1.020-1.5-12 0.0.4.0-01	СЕТКА С-152	-	-	1	1	-	-	-	-	-	-	-	-	-	-	-	-	-	-	-	-		
								1.020-1.5-12 0.0.4.0-02	СЕТКА С-154	-	-	-	-	1	1	-	-	-	-	-	-	-	-	-	-	-	-	-	-		
								1.020-1.5-12 0.0.4.0-03	СЕТКА С-156	-	-	-	-	-	-	1	1	-	-	-	-	-	-	-	-	-	-	-	-		
								1.020-1.5-12 0.0.4.0-04	СЕТКА С-158	-	-	-	-	-	-	-	1	-	-	-	-	-	-	-	-	-	-	-	-		
								1.020-1.5-12 0.0.4.0-05	СЕТКА С-160	-	-	-	-	-	-	-	-	-	1	-	-	-	-	-	-	-	-	-	-		
								1.020-1.5-12 0.0.4.0-06	СЕТКА С-162	-	-	-	-	-	-	-	-	-	-	-	1	-	-	-	-	-	-	-	-		
								1.020-1.5-12 0.0.4.0-07	СЕТКА С-164	-	-	-	-	-	-	-	-	-	-	-	-	1	-	-	-	-	-	-	-		
								1.020-1.5-12 0.0.4.0-08	СЕТКА С-166	-	-	-	-	-	-	-	-	-	-	-	-	-	-	1	-	-	-	-	-		
								1.020-1.5-12 0.0.4.0-09	СЕТКА С-168	-	-	-	-	-	-	-	-	-	-	-	-	-	-	-	1	-	-	-	-		
11			3					1.020-1.5-12 0.0.8.0-7	ПЕТЛЯ СТРОПОВОЧНАЯ П-8	1	1	1	1	-	-	-	-	-	-	-	-	-	-	-	-	-	1	1			
								1.020-1.5-12 0.0.8.0-6	ПЕТЛЯ СТРОПОВОЧНАЯ П-7	-	-	-	-	1	1	1	1	1	1	1	1	1	1	1	1	1	1	1	1		
								1.020-1.5-12 0.0.8.0	ПЕТЛЯ СТРОПОВОЧНАЯ П-1	-	-	-	-	-	-	-	-	-	-	-	-	-	-	-	-	-	-	-	-		
12			4					1.020-1.5-12 0.0.7.0-06	ИЗДЕЛИЕ ЗАКЛАДНОЕ МН-8	2	2	2	2	2	2	2	2	2	2	2	2	2	2	2	2	2	2	2	2		
12								1.020-1.5-12 0.0.7.0-09	ИЗДЕЛИЕ ЗАКЛАДНОЕ МН-13	-	-	-	-	-	-	-	-	-	-	-	2	-	2	2	2	2	2	2	2		
12			5					1.020-1.5-12 0.0.7.0-07	ИЗДЕЛИЕ ЗАКЛАДНОЕ МН-9	2	2	2	2	2	2	2	2	2	2	2	2	2	2	2	2	2	2	2	2		
								1.020-1.5-12 0.0.7.0-10	ИЗДЕЛИЕ ЗАКЛАДНОЕ МН-14	2	2	2	2	2	2	2	2	2	2	2	2	2	2	2	2	2	2	2	2		
11			7					ГОСТ 5781-81	ДЕТАЛИ: СТЕРЖЕНЬ ГНУТЫЙ ГС-1	4	-	4	-	5	-	8	-	8	-	10	-	6	-	6	-	8	-	8	-	МАССА, КГ 0.479	
									СТЕРЖЕНЬ ГНУТЫЙ ГС-2	-	4	-	4	-	5	-	8	-	8	-	10	-	6	-	6	-	8	-	0.568		

1.020-1.5-10 7.0.0.0		
НАЧ ОТД	БОРИСЕНКО	14 04
Н КОНТР	МАЛАЧЕВСКИЙ	13 04
ГИП	КОВАЛЬЧУК	13 04
РУК ГР	ПИНЧУК	12 04
ПРОВЕРИП	ПИНЧУК	12 04
РАЗРАБ	ШПАРКОВСКАЯ	12 04
ПАНЕЛЬ 4ПС		
СТАДИЯ	ЛИСТ	ЛИСТОВ
Р	1	3
КиевЗНИИЭП		

ИДЕНТИФИКАЦИОННЫЙ КОД	КОЛ НА ИСПОЛН	ОБОЗНАЧЕНИЕ	НАИМЕНОВАНИЕ	1.020-1.5-10 7.0.0.0-																			ПРИМЕЧАНИЕ
				20	21	22	23	24	25	26	27	28	29	30	31	32	33	34	35	36	37	38	
12		1.020-1.5-10 7.0.0.0 СВ	ДОКУМЕНТАЦИЯ:																				
12		1.020-1.5-11 0.0.0.0 У	СБОРОЧНЫЙ ЧЕРТЕЖ	X	X	X	X	X	X	X	X	X	X	X	X	X	X	X	X	X	X		
12		1.020-1.5-10 7.0.0.0 ВМС	УЗЛЫ	X	X	X	X	X	X	X	X	X	X	X	X	X	X	X	X	X	X		
2		1.020-1.5-10 0.0.0.0 ПЗ	ВЕДОМОСТЬ МАТЕРИАЛОВ И ВЫБОРКА СТАЛИ	X	X	X	X	X	X	X	X	X	X	X	X	X	X	X	X	X	X		
2	1	1.020-1.5-12 0.0.3.0-10	ПОЯСНИТЕЛЬНАЯ ЗАПИСКА СБОРОЧНЫЕ ЕДИНИЦЫ:	X	X	X	X	X	X	X	X	X	X	X	X	X	X	X	X	X	X		
		1.020-1.5-12 0.0.3.0-11	СЕТКА С-169	1	1																		
		1.020-1.5-12 0.0.3.0-12	СЕТКА С-171	-	-	1	1		1	1													
		1.020-1.5-12 0.0.3.0-13	СЕТКА С-173	-	-	-	-		-	-	1	1											
		1.020-1.5-12 0.0.3.0-14	СЕТКА С-175	-	-	-	-		-	-	-	1	1										
		1.020-1.5-12 0.0.3.0-15	СЕТКА С-177	-	-	-	-		-	-	-	-	1	1									
		1.020-1.5-12 0.0.3.0-16	СЕТКА С-179	-	-	-	-		-	-	-	-	-	1	1								
		1.020-1.5-12 0.0.3.0-17	СЕТКА С-181	-	-	-	-		-	-	-	-	-	-	1	1							
		1.020-1.5-12 0.0.3.0-18	СЕТКА С-183	-	-	-	-		-	-	-	-	-	-	1	1							
		1.020-1.5-12 0.0.3.0-19	СЕТКА С-185	-	-	-	-		-	-	-	-	-	-	-	1	1						
2	2	1.020-1.5-12 0.0.4.0-10	СЕТКА С-187	-	-	-	-		-	-	-	-	-	-	-	-	1	1					
		1.020-1.5-12 0.0.4.0-11	СЕТКА С-170	1	1																1	1	
		1.020-1.5-12 0.0.4.0-12	СЕТКА С-172	-	-	1	1																
		1.020-1.5-12 0.0.4.0-13	СЕТКА С-174	-	-	-	-		1	1													
		1.020-1.5-12 0.0.4.0-14	СЕТКА С-176	-	-	-	-		-	-	1	1											
		1.020-1.5-12 0.0.4.0-15	СЕТКА С-178	-	-	-	-		-	-	-	1	1										
		1.020-1.5-12 0.0.4.0-16	СЕТКА С-180	-	-	-	-		-	-	-	-	1	1									
		1.020-1.5-12 0.0.4.0-17	СЕТКА С-182	-	-	-	-		-	-	-	-	-	1	1								
		1.020-1.5-12 0.0.4.0-18	СЕТКА С-184	-	-	-	-		-	-	-	-	-	-	1	1							
		1.020-1.5-12 0.0.4.0-19	СЕТКА С-186	-	-	-	-		-	-	-	-	-	-	-	1	1						
11	3	1.020-1.5-12 0.0.8.0	СЕТКА С-188	-	-	-	-		-	-	-	-	-	-	-	-	1	1					
		1.020-1.5-12 0.0.8.0-7	ПЕТЛЯ СТРОПОВОЧНАЯ П-1	1	1										2	2	2	2					
		1.020-1.5-12 0.0.8.0-6	ПЕТЛЯ СТРОПОВОЧНАЯ П-8	-	-	2	2		2	2	2	2	2	2	2	2	2	2					
12	4	1.020-1.5-12 0.0.7.0-09	ПЕТЛЯ СТРОПОВОЧНАЯ П-7	-	-	-	-		2	2	2	2	2	2	2	2	2	2					
12	5	1.020-1.5-12 0.0.7.0-10	ИЗДЕЛИЕ ЗАКЛАДНОЕ МН-13	2	2				2	2	2	2	2	2	2	2	2	2					
12	6	1.020-1.5-12 0.0.7.0-10	ИЗДЕЛИЕ ЗАКЛАДНОЕ МН-14	2	2	2	2		2	2	2	2	2	2	2	2	2	2					
12	6	1.020-1.5-12 0.0.7.0-06	ИЗДЕЛИЕ ЗАКЛАДНОЕ МН-8	-	-	1	1		1	1	1	1	1	1	1	1	1	1					
11	7		ДЕТАЛИ:																				
			ГОСТ 5781-81																				
			СТЕРЖЕНЬ ГРУТЫЙ ГС-1	10	-	9	-		9	-	12	-	12	-	15	-	9	-	9	-	12	0.479	
			СТЕРЖЕНЬ ГРУТЫЙ ГС-2	-	10	-	9		-	9	-	12	-	12	-	15	-	9	-	9	-	0.568	

МАССА, КГ

РИС. 1



2-2 М1:10

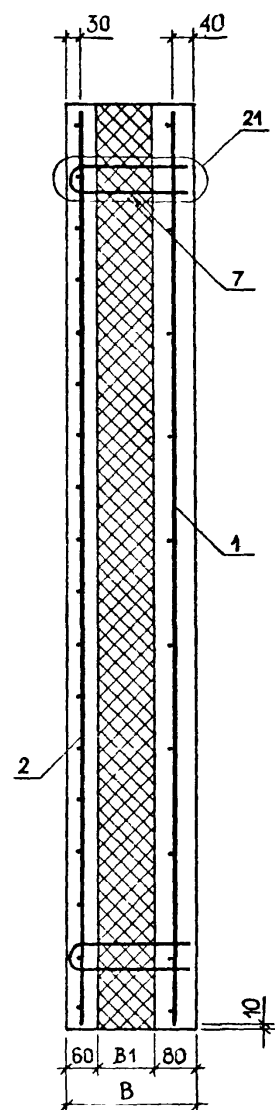


РИС. 2

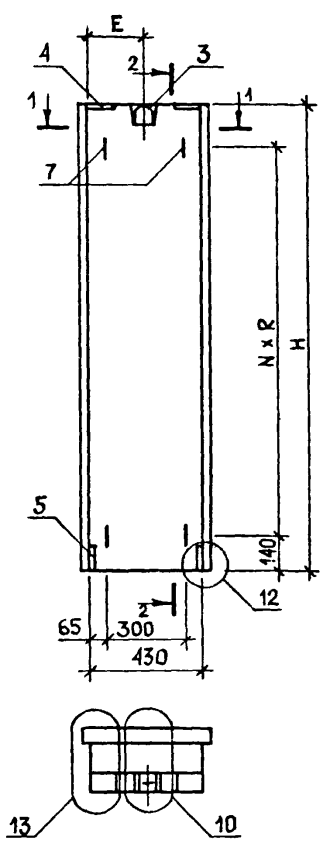


РИС. 3

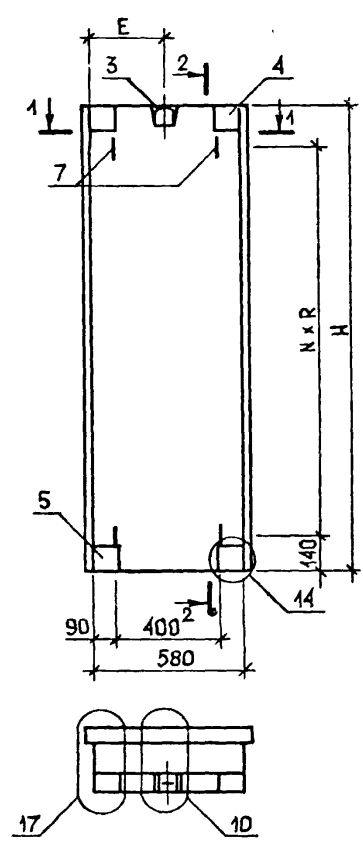
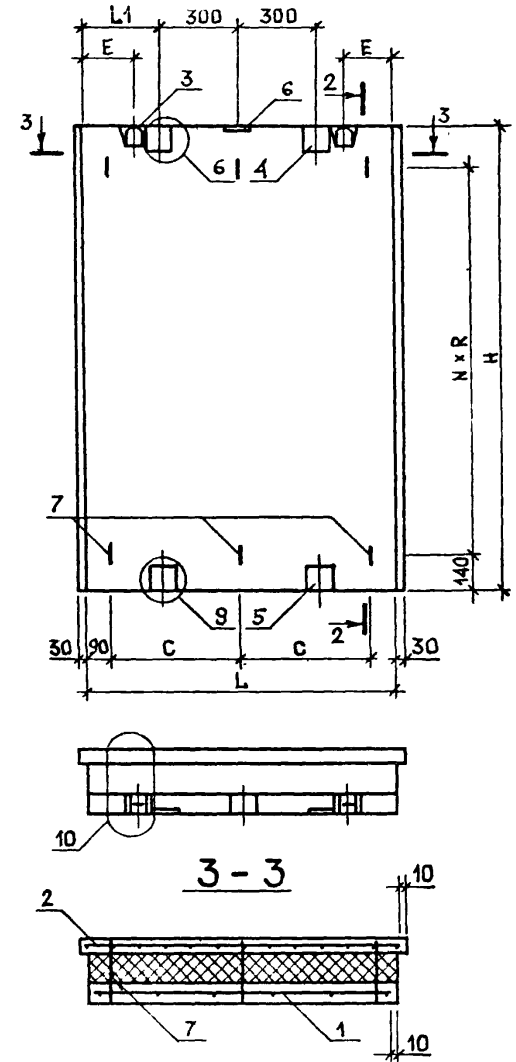


РИС. 4



1. УЗЛЫ, ЗАМАРКИРОВАННЫЕ НА ДАННОМ ЧЕРТЕЖЕ, РАЗРАБОТАНЫ В ВЫПУСКЕ 5-11. УЗЕЛ 6 СМ. ЛИСТ 2; 9,10 - ЛИСТ 3; 11,12,13,14 - ЛИСТ 4; 17 - ЛИСТ 5; 21 - ЛИСТ 6.
 2. ТАБЛИЦУ ИСПОЛНЕНИЙ СМ. ЛИСТЫ 2,3; В ТАБЛИЦЕ ИСПОЛНЕНИЙ РАЗМЕРЫ ПРИВЕДЕНЫ В ММ.

			1.020-1.5-10 .7.0.0.0 СБ		
			ПАНЕЛЬ 4ПС		
НАЧ ОТД	БОРИСЕНКО	14.04	СТАДИЯ	МАССА	МАСШТАБ
НКОНТР	МАЛАЧЕВСКИЙ	13.04	Р	СМ ТАБЛ	1:20
ГИП	КОВАЛЬЧУК	13.04	ЛИСТ 1	ЛИСТОВ 3	
РУК ГР	ПИНЧУК	12.04	КиевЗНИИЭП		
ПРОВЕРИЛ	ПИНЧУК	12.04			
РАЗРАБ	ШПАРКОВСКАЯ	12.04			

КиевЗНИИЭП | ШПАРКОВСКАЯ | 1988

ОБОЗНАЧЕНИЕ	МАРКА	РИЗ	L	H	B	B1	E	C	N	R	L1	МАССА T
1. 020-1.5-10 7 0.0.0	4П03.18.2,5-ТЭ	1	-	1785	250	110	140	-	3	500	-	0.21
-01	4П03.18.3,0-ТЭ	1	-	1785	300	160	140	-	3	500	-	0.21
-02	4П03.21.2,5-ТЭ	1	-	2085	250	110	140	-	3	600	-	0.24
-03	4П03.21.3,0-ТЭ	1	-	2085	300	160	140	-	3	600	-	0.25
-04	4П03.27.2,5-ТЭ	1	-	2685	250	110	140	-	4	600	-	0.32
-05	4П03.27.3,0-ТЭ	1	-	2685	300	160	140	-	4	600	-	0.32
-06	4П04.18.2,5-ТЭ	2	-	1785	250	110	215	-	3	500	-	0.31
-07	4П04.18.3,0-ТЭ	2	-	1785	300	160	215	-	3	500	-	0.31
-08	4П04.21.2,5-ТЭ	2	-	2085	250	110	215	-	3	600	-	0.36
-09	4П04.21.3,0-ТЭ	2	-	2085	300	160	215	-	3	600	-	0.37
-10	4П04.27.2,5-ТЭ	2	-	2685	250	110	215	-	4	600	-	0.46
-11	4П04.27.3,0-ТЭ	2	-	2685	300	160	215	-	4	600	-	0.47
-12	4П06.12.2,5-ТЭ	3	-	1185	250	110	290	-	2	500	-	0.27
-13	4П06.12.3,0-ТЭ	3	-	1185	300	160	290	-	2	500	-	0.27
-14	4П06.15.2,5-ТЭ	3	-	1485	250	110	290	-	2	600	-	0.34
-15	4П06.15.3,0-ТЭ	3	-	1485	300	160	290	-	2	600	-	0.34
-16	4П06.18.2,5-ТЭ	3	-	1785	250	110	290	-	3	500	-	0.41
-17	4П06.18.3,0-ТЭ	3	-	1785	300	160	290	-	3	500	-	0.41
-18	4П06.21.2,5-ТЭ	3	-	2085	250	110	290	-	3	600	-	0.47
-19	4П06.21.3,0-ТЭ	3	-	2085	300	160	290	-	3	600	-	0.48
-20	4П06.27.2,5-ТЭ	3	-	2685	250	110	290	-	4	600	-	0.61

1.020-1.5-10 7.0.0.0 06

ЛИСТ

2

ОБОЗНАЧЕНИЕ	МАРКА	РИС	L	H	B	B1	E	C	N	R	L1	МАССА Т
1.020-1.5-10 7.0.0.0-21	4ПС6.27.3,0-ТЭ	3	-	2685	300	160	290	-	4	600	-	0.63
-22	4ПС12.12.2,5-ТЭ	4	1180	1185	250	110	200	500	2	500	290	0.53
-23	4ПС12.12.3,0-ТЭ	4	1180	1185	300	160	200	500	2	500	290	0.54
-24	4ПС12.15.2,5-ТЭ	4	1180	1485	250	110	190	500	2	600	290	0.66
-25	4ПС12.15.3,0-ТЭ	4	1180	1485	300	160	190	500	2	600	290	0.68
-26	4ПС12.18.2,5-ТЭ	4	1180	1785	250	110	190	500	3	500	290	0.80
-27	4ПС12.18.3,0-ТЭ	4	1180	1785	300	160	190	500	3	500	290	0.81
-28	4ПС12.21.2,5-ТЭ	4	1180	2085	250	110	190	500	3	600	290	0.93
-29	4ПС12.21.3,0-ТЭ	4	1180	2085	300	160	190	500	3	600	290	0.95
-30	4ПС12.27.2,5-ТЭ	4	1180	2685	250	110	190	500	4	600	290	1.20
-31	4ПС12.27.3,0-ТЭ	4	1180	2685	300	160	190	500	4	600	290	1.23
-32	4ПС18.12.2,5-ТЭ	4	1780	1185	250	110	400	800	2	500	590	0.79
-33	4ПС18.12.3,0-ТЭ	4	1780	1185	300	160	400	800	2	500	590	0.81
-34	4ПС18.15.2,5-ТЭ	4	1780	1485	250	110	400	800	2	600	590	0.99
-35	4ПС18.15.3,0-ТЭ	4	1780	1485	300	160	400	800	2	600	590	1.01
-36	4ПС18.18.2,5-ТЭ	4	1780	1785	250	110	400	800	3	500	590	1.19
-37	4ПС18.18.3,0-ТЭ	4	1780	1785	300	160	400	800	3	500	590	1.21
-38	4ПС18.21.2,5-ТЭ	4	1780	2085	250	110	400	800	3	600	590	1.39
-39	4ПС18.21.3,0-ТЭ	4	1780	2085	300	160	400	800	3	600	590	1.42
-40	4ПС18.27.2,5-ТЭ	4	1780	2685	250	110	400	800	4	600	590	1.78
-41	4ПС18.27.3,0-ТЭ	4	1780	2685	300	160	400	800	4	600	590	1.83

1.020-1.5-10 7.0.0.0 06 3

СКЛАД

ОПЕРАТОР
ТЛП КОРТ

ЭПВЦ
КиевЗНИИЭП

ВЗАМ ИНВ №

ПОДПИСЬ И ДАТА

ИНВ № ПОДТ

НАИМЕНОВАНИЕ

КОП НА ИСПОЛН

1.020-1.5-10 7.0.0.0-

МАТЕРИАЛЫ:

БЕТОН ТЯЖ. М300 М КУБ
 ПЛИТЫ МИНЕРАЛОВАТН М КУБ
 ПОКАЗАТЕЛИ:
 МАССА СТАЛИ кг
 АРМАТУРНЫЕ ИЗДЕЛИЯ
 АРМАТУРНАЯ СТАЛЬ
 КЛАСС А-П
 Ф12АП ГОСТ 5781-81
 КЛАСС А-Ш
 Ф6АШ ГОСТ 5781-81
 Ф8АШ ГОСТ 5781-81
 Ф10АШ ГОСТ 5781-81
 КЛАСС ВР-I
 Ф4ВРИ ГОСТ 6727-80
 ЗАКЛАДНЫЕ ИЗДЕЛИЯ
 ПРОФИЛЬНАЯ СТАЛЬ
 УГЛОВАЯ
 L100X63X8 ГОСТ 8510-72
 ВСТЗКП2 ГОСТ 380-71
 ПОЛОСОВАЯ
 -8X80 ГОСТ 103-76
 ВСТЗКП2 ГОСТ 380-71
 -8X30 ГОСТ 103-76
 ВСТЗКП2 ГОСТ 380-71
 -8X100 ГОСТ 103-76
 ВСТЗКП2 ГОСТ 380-71
 АРМАТУРНАЯ СТАЛЬ
 КЛАСС А-I
 Ф8АI ГОСТ 5781-81
 Ф10АI ГОСТ 5781-81
 КЛАСС А-Ш
 Ф8АШ ГОСТ 5781-81
 Ф10АШ ГОСТ 5781-81

	-	01	02	03	04	05	06	07	08	09	10	11	12	13	14	15	16	17	18	19
0.076	0.076	0.089	0.089	0.115	0.115	0.114	0.114	0.133	0.133	0.171	0.171	0.100	0.100	0.126	0.126	0.151	0.151	0.177	0.177	
0.055	0.080	0.064	0.093	0.083	0.120	0.084	0.123	0.099	0.143	0.127	0.185	0.076	0.110	0.095	0.138	0.114	0.166	0.133	0.193	
7.303	7.659	7.631	7.987	9.035	9.480	10.78	11.49	12.23	12.95	14.54	15.43	13.60	14.13	14.34	14.87	16.04	16.75	18.15	18.87	
3.907	4.263	4.234	4.590	5.369	5.814	7.111	7.823	8.567	9.279	10.87	11.76	5.882	6.416	6.625	7.159	8.325	9.037	10.44	11.15	
3.907	4.263	4.234	4.590	5.369	5.814	7.111	7.823	8.567	9.279	10.87	11.76	5.882	6.416	6.625	7.159	8.325	9.037	10.44	11.15	
1.916	2.272	1.916	2.272	2.395	2.840	3.832	4.544	3.832	4.544	4.790	5.680	2.874	3.408	2.874	3.408	3.832	4.544	3.832	4.544	
1.916	2.272	1.916	2.272	2.395	2.840	3.832	4.544	3.832	4.544	4.790	5.680	2.874	3.408	2.874	3.408	3.832	4.544	3.832	4.544	
0.781	0.781	0.914	0.914	1.181	1.181	1.389	1.389	2.540	2.540	3.280	3.280	1.373	1.373	1.728	1.728	2.083	2.083	3.810	3.810	
0.781	0.781	0.914	0.914	1.181	1.181	1.389	1.389	-	-	-	-	1.373	1.373	1.728	1.728	2.083	2.083	-	-	
-	-	-	-	-	-	-	-	-	-	-	-	-	-	-	-	-	-	-	-	-
1.209	1.209	1.404	1.404	1.793	1.793	1.890	1.890	2.195	2.195	2.804	2.804	1.635	1.635	2.022	2.022	2.410	2.410	2.797	2.797	
1.209	1.209	1.404	1.404	1.793	1.793	1.890	1.890	2.195	2.195	2.804	2.804	1.635	1.635	2.022	2.022	2.410	2.410	2.797	2.797	
3.396	3.396	3.396	3.396	3.666	3.666	3.666	3.666	3.666	3.666	3.666	3.666	7.715	7.715	7.715	7.715	7.715	7.715	7.715	7.715	
1.912	1.912	1.912	1.912	1.912	1.912	1.912	1.912	1.912	1.912	1.912	1.912	1.912	5.644	5.644	5.644	5.644	5.644	5.644	5.644	
-	-	-	-	-	-	-	-	-	-	-	-	-	3.948	3.948	3.948	3.948	3.948	3.948	3.948	
1.912	1.912	1.912	1.912	1.912	1.912	1.912	1.912	1.912	1.912	1.912	1.912	1.912	3.948	3.948	3.948	3.948	3.948	3.948	3.948	
1.912	1.912	1.912	1.912	1.912	1.912	1.912	1.912	1.912	1.912	1.912	1.912	1.912	1.696	1.696	1.696	1.696	1.696	1.696	1.696	
1.912	1.912	1.912	1.912	1.912	1.912	1.912	1.912	1.912	1.912	1.912	1.912	1.912	1.696	1.696	1.696	1.696	1.696	1.696	1.696	
-	-	-	-	-	-	-	-	-	-	-	-	-	-	-	-	-	-	-	-	-
-	-	-	-	-	-	-	-	-	-	-	-	-	-	-	-	-	-	-	-	-
-	-	-	-	-	-	-	-	-	-	-	-	-	0.456	0.456	0.456	0.456	0.456	0.456	0.456	
-	-	-	-	-	-	-	-	-	-	-	-	-	0.456	0.456	0.456	0.456	0.456	0.456	0.456	
1.484	1.484	1.484	1.484	1.754	1.754	1.754	1.754	1.754	1.754	1.754	1.754	1.754	2.071	2.071	2.071	2.071	2.071	2.071	2.071	
0.624	0.624	0.624	0.624	0.894	0.894	0.894	0.894	0.894	0.894	0.894	0.894	0.894	1.203	1.203	1.203	1.203	1.203	1.203	1.203	
0.316	0.316	0.316	0.316	0.316	0.316	0.316	0.316	0.316	0.316	0.316	0.316	0.316	1.203	1.203	1.203	1.203	1.203	1.203	1.203	
0.308	0.308	0.308	0.308	0.308	0.308	0.308	0.308	0.308	0.308	0.308	0.308	0.308	1.203	1.203	1.203	1.203	1.203	1.203	1.203	
0.860	0.860	0.860	0.860	0.860	0.860	0.860	0.860	0.860	0.860	0.860	0.860	0.860	0.868	0.868	0.868	0.868	0.868	0.868	0.868	
0.663	0.663	0.663	0.663	0.663	0.663	0.663	0.663	0.663	0.663	0.663	0.663	0.663	0.868	0.868	0.868	0.868	0.868	0.868	0.868	
0.197	0.197	0.197	0.197	0.197	0.197	0.197	0.197	0.197	0.197	0.197	0.197	0.197	0.197	0.197	0.197	0.197	0.197	0.197	0.197	

МАРКИРОВКА ИЗДЕЛИЯ ПО ИСПОЛНЕНИЯМ ПРИВЕДЕНА

В ТАБЛИЦЕ ИСПОЛНЕНИИ К СБОРОЧНОМУ ЧЕРТЕЖУ

НАЧ ОД	БОРИСЕНКО	<i>Борисенко</i>	14 04
Н КОНТР	МАЛАЧЕВСКИЙ	<i>Малачевский</i>	13 04
ГИП	КОВАЛЬЧУК	<i>Ковальчук</i>	13 04
РУК ГР	ПИНЧУК	<i>Пинчук</i>	12 04
ПРОВЕРИЛ	ПИНЧУК	<i>Пинчук</i>	12 04
РАЗРАБ	ШПАРКОВСКАЯ	<i>Шпарковская</i>	12 04

1.020-1.5-10 7.0.0.0 ВМС

ПАНЕЛЬ 4ПС

СТАДИЯ	ЛИСТ	ЛИСТОВ
Р	1	3
КиевЗНИИЭП		

НАИМЕНОВАНИЕ	КОЛ НА ИСПОЛН. 1.020-1.5-10 7.0.0.0-																			
	20	21	22	23	24	25	26	27	28	29	30	31	32	33	34	35	36	37	38	39
МАТЕРИАЛЫ:																				
БЕТОН ТЯЖ. М300 М КУБ	0.228	0.228	0.200	0.200	0.251	0.251	0.301	0.301	0.352	0.352	0.453	0.453	0.300	0.300	0.375	0.375	0.451	0.451	0.527	0.527
ПЛИТЫ МИНЕРАЛОВАТН М КУБ	0.171	0.249	0.154	0.224	0.193	0.280	0.232	0.337	0.271	0.394	0.349	0.507	0.232	0.337	0.291	0.423	0.350	0.508	0.408	0.594
ПОКАЗАТЕЛИ:																				
МАССА СТАЛИ КГ	21.00	21.89	15.88	16.68	17.90	18.70	20.82	21.89	25.05	26.12	30.25	31.59	20.04	20.84	22.26	23.06	25.92	26.99	32.26	33.33
АРМАТУРНЫЕ ИЗДЕЛИЯ	13.28	14.17	10.32	11.12	11.81	12.61	14.73	15.79	18.95	20.02	24.15	25.49	13.33	14.13	15.55	16.35	19.21	20.28	25.55	26.62
АРМАТУРНАЯ СТАЛЬ	13.28	14.17	10.32	11.12	11.81	12.61	14.73	15.79	18.95	20.02	24.15	25.49	13.33	14.13	15.55	16.35	19.21	20.28	25.55	26.62
КЛАСС А-П	4.790	5.680	4.311	5.112	4.311	5.112	5.748	6.816	5.748	6.816	7.185	8.520	4.311	5.112	4.311	5.112	5.748	6.816	5.748	6.816
Φ12АП ГОСТ 5781-81	4.790	5.680	4.311	5.112	4.311	5.112	5.748	6.816	5.748	6.816	7.185	8.520	4.311	5.112	4.311	5.112	5.748	6.816	5.748	6.816
КЛАСС А-Ш	4.920	4.920	2.746	2.746	3.457	3.457	4.167	4.167	7.620	7.620	9.840	9.840	4.119	4.119	5.185	5.185	6.250	6.250	11.43	11.43
Φ8АШ ГОСТ 5781-81	-	-	2.746	2.746	3.457	3.457	4.167	4.167	-	-	-	-	4.119	4.119	5.185	5.185	6.250	6.250	-	-
Φ10АШ ГОСТ 5781-81	4.920	4.920	-	-	-	-	-	-	7.620	7.620	9.840	9.840	-	-	-	-	-	-	11.43	11.43
КЛАСС ВР-1	3.571	3.571	3.265	3.265	4.038	4.038	4.810	4.810	5.583	5.583	7.128	7.128	4.895	4.895	6.053	6.053	7.211	7.211	8.369	8.369
Φ4ВР1 ГОСТ 6727-80	3.571	3.571	3.265	3.265	4.038	4.038	4.810	4.810	5.583	5.583	7.128	7.128	4.895	4.895	6.053	6.053	7.211	7.211	8.369	8.369
ЗАКЛАДНЫЕ ИЗДЕЛИЯ	7.715	7.715	5.557	5.557	6.097	6.097	6.097	6.097	6.097	6.097	6.097	6.097	6.713	6.713	6.713	6.713	6.713	6.713	6.713	6.713
ПРОФИЛЬНАЯ СТАЛЬ	5.644	5.644	3.389	3.389	3.389	3.389	3.389	3.389	3.389	3.389	3.389	3.389	3.389	3.389	3.389	3.389	3.389	3.389	3.389	3.389
УГЛОВАЯ	3.948	3.948	-	-	-	-	-	-	-	-	-	-	-	-	-	-	-	-	-	-
L100X63X8 ГОСТ 8510-72	3.948	3.948	-	-	-	-	-	-	-	-	-	-	-	-	-	-	-	-	-	-
ВСТ3КП2 ГОСТ 380-71	1.696	1.696	3.389	3.389	3.389	3.389	3.389	3.389	3.389	3.389	3.389	3.389	3.389	3.389	3.389	3.389	3.389	3.389	3.389	3.389
ПОЛОСОВАЯ	1.696	1.696	3.389	3.389	3.389	3.389	3.389	3.389	3.389	3.389	3.389	3.389	3.389	3.389	3.389	3.389	3.389	3.389	3.389	3.389
-8X30 ГОСТ 103-76	0.456	0.456	0.456	0.456	0.456	0.456	0.456	0.456	0.456	0.456	0.456	0.456	0.456	0.456	0.456	0.456	0.456	0.456	0.456	0.456
ВСТ3КП2 ГОСТ 380-71	1.240	1.240	2.480	2.480	2.480	2.480	2.480	2.480	2.480	2.480	2.480	2.480	2.480	2.480	2.480	2.480	2.480	2.480	2.480	2.480
-8X100 ГОСТ 103-76	-	-	0.453	0.453	0.453	0.453	0.453	0.453	0.453	0.453	0.453	0.453	0.453	0.453	0.453	0.453	0.453	0.453	0.453	0.453
ВСТ3КП2 ГОСТ 380-71	2.071	2.071	2.168	2.168	2.708	2.708	2.708	2.708	2.708	2.708	2.708	2.708	3.324	3.324	3.324	3.324	3.324	3.324	3.324	3.324
-8X80 ГОСТ 103-76	1.203	1.203	1.249	1.249	1.789	1.789	1.789	1.789	1.789	1.789	1.789	1.789	2.405	2.405	2.405	2.405	2.405	2.405	2.405	2.405
ВСТ3КП2 ГОСТ 380-71	-	-	0.632	0.632	-	-	-	-	-	-	-	-	-	-	-	-	-	-	-	-
АРМАТУРНАЯ СТАЛЬ	1.203	1.203	0.617	0.617	1.789	1.789	1.789	1.789	1.789	1.789	1.789	1.789	2.405	2.405	2.405	2.405	2.405	2.405	2.405	2.405
КЛАСС А-1	0.868	0.868	0.919	0.919	0.919	0.919	0.919	0.919	0.919	0.919	0.919	0.919	0.919	0.919	0.919	0.919	0.919	0.919	0.919	0.919
Φ8А1 ГОСТ 5781-81	0.868	0.868	0.919	0.919	0.919	0.919	0.919	0.919	0.919	0.919	0.919	0.919	0.919	0.919	0.919	0.919	0.919	0.919	0.919	0.919
Φ10А1 ГОСТ 5781-81	-	-	0.821	0.821	0.821	0.821	0.821	0.821	0.821	0.821	0.821	0.821	0.821	0.821	0.821	0.821	0.821	0.821	0.821	0.821
Φ8АШ ГОСТ 5781-81	-	-	0.099	0.099	0.099	0.099	0.099	0.099	0.099	0.099	0.099	0.099	0.099	0.099	0.099	0.099	0.099	0.099	0.099	0.099
Φ10АШ ГОСТ 5781-81	-	-	0.099	0.099	0.099	0.099	0.099	0.099	0.099	0.099	0.099	0.099	0.099	0.099	0.099	0.099	0.099	0.099	0.099	0.099

СКЛАД
ОПЕРАТОР
ЭПВЦ
КиевЗНИИЭП
ТЛП КОРТ

КОП НА ИСПОЛН. 1.020-1.5-10 7.0.0.0-

НАИМЕНОВАНИЕ	КОП НА ИСПОЛН. 1.020-1.5-10 7.0.0.0-																			
	40	41																		
МАТЕРИАЛЫ:																				
БЕТОН ТЯЖ. М300 М КУБ	0.679	0.679																		
ПЛИТЫ МИНЕРАЛОВАТН М КУБ	0.526	0.765																		
ПОКАЗАТЕЛИ:																				
МАССА СТАЛИ КГ	40.12	41.46																		
АРМАТУРНЫЕ ИЗДЕЛИЯ	32.63	33.96																		
АРМАТУРНАЯ СТАЛЬ	32.63	33.96																		
КЛАСС А-П	7.185	8.520																		
Φ12АП ГОСТ 5781-81	7.185	8.520																		
КЛАСС А-Ш	14.76	14.76																		
Φ10АШ ГОСТ 5781-81	14.76	14.76																		
КЛАСС ВР-I	10.68	10.68																		
Φ4ВРI ГОСТ 6727-80	10.68	10.68																		
ЗАКЛАДНЫЕ ИЗДЕЛИЯ	7.493	7.493																		
ПРОФИЛЬНАЯ СТАЛЬ	3.389	3.389																		
ПОЛОСОВАЯ	3.389	3.389																		
-8Х30 ГОСТ 103-76																				
ВСТ3КП2 ГОСТ 380-71	0.456	0.456																		
-8Х80 ГОСТ 103-76																				
ВСТ3КП2 ГОСТ 380-71	0.453	0.453																		
-8Х100 ГОСТ 103-76																				
ВСТ3КП2 ГОСТ 380-71	2.480	2.480																		
АРМАТУРНАЯ СТАЛЬ	4.104	4.104																		
КЛАСС А-I	3.185	3.185																		
Φ10АI ГОСТ 5781-81	1.233	1.233																		
Φ12АI ГОСТ 5781-81	1.952	1.952																		
КЛАСС А-Ш	0.919	0.919																		
Φ8АШ ГОСТ 5781-81	0.821	0.821																		
Φ10АШ ГОСТ 5781-81	0.099	0.099																		

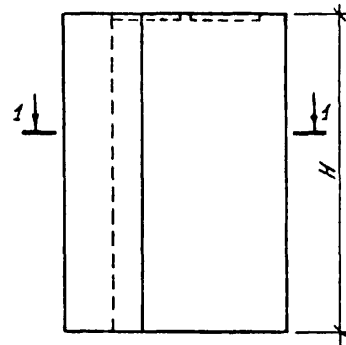
ВЗАИМНОВ
ПОДП. И ДАТА

№ ПРМА	ЗОНА	ПОЗ	ОБОЗНАЧЕНИЕ	НАИМЕНОВАНИЕ	КОП НА ИСПОЛН 1.020-1.5-10 8.0.0.0-																			ПРИМЕЧАНИЕ		
					-	01	02	03	04	05	06	07	08	09	10	11	12	13	14	15	16	17	18		19	
12			1.020-1.5-10 8.0.0.0 СВ	ДОКУМЕНТАЦИЯ: СБОРОЧНЫЙ ЧЕРТЕЖ	X	X	X	X	X	X	X	X	X	X	X	X	X	X	X	X	X	X	X	X	X	
12			1.020-1.5-11 0.0.0.0 У	УЗЛЫ	X	X	X	X	X	X	X	X	X	X	X	X	X	X	X	X	X	X	X	X	X	
12			1.020-1.5-10 8.0.0.0 ВМС	ВЕДОМОСТЬ МАТЕРИАЛОВ И ВЫБОРКА СТАЛИ	X	X	X	X	X	X	X	X	X	X	X	X	X	X	X	X	X	X	X	X	X	
12			1.020-1.5-10 0.0.0.0 ПЗ	ПОЯСНИТЕЛЬНАЯ ЗАПИСКА СБОРОЧНЫЕ ЕДИНИЦЫ:	X	X	X	X	X	X	X	X	X	X	X	X	X	X	X	X	X	X	X	X	X	
12	1		1.020-1.5-12 0.0.3.0-26	СЕТКА С-221	1	1																				
			1.020-1.5-12 0.0.3.0-27	СЕТКА С-223	-	-	1	1																		
			1.020-1.5-12 0.0.3.0-28	СЕТКА С-225	-	-			1	1																
			1.020-1.5-12 0.0.3.0-29	СЕТКА С-227	-	-					1	1														
			1.020-1.5-12 0.0.3.0-30	СЕТКА С-229	-	-							1	1												
			1.020-1.5-12 0.0.3.0-31	СЕТКА С-231	-	-									1	1										
			1.020-1.5-12 0.0.3.0-32	СЕТКА С-233	-	-											1	1								
			1.020-1.5-12 0.0.5.0	СЕТКА С-235	-	-																				
12			1.020-1.5-12 0.0.3.0-33	СЕТКА С-263	-	-											1									
11			1.020-1.5-12 0.0.5.0-01	СЕТКА С-237	-	-												1								
12			1.020-1.5-12 0.0.3.0-34	СЕТКА С-265	-	-																				
11			1.020-1.5-12 0.0.5.0-02	СЕТКА С-239	-	-																1				
12			1.020-1.5-12 0.0.3.0-35	СЕТКА С-267	-	-																	1			
12	2		1.020-1.5-12 0.0.6.0	СЕТКА С-222	1																			1		
			1.020-1.5-12 0.0.6.0-14	СЕТКА С-250	-	1																				
			1.020-1.5-12 0.0.6.0-01	СЕТКА С-224	-		1																			
			1.020-1.5-12 0.0.6.0-15	СЕТКА С-252	-			1																		
			1.020-1.5-12 0.0.6.0-02	СЕТКА С-226	-				1																	
			1.020-1.5-12 0.0.6.0-16	СЕТКА С-254	-					1																
			1.020-1.5-12 0.0.6.0-03	СЕТКА С-228	-						1															
			1.020-1.5-12 0.0.6.0-17	СЕТКА С-256	-							1														
			1.020-1.5-12 0.0.6.0-04	СЕТКА С-230	-																					
			1.020-1.5-12 0.0.6.0-18	СЕТКА С-258	-																					
			1.020-1.5-12 0.0.6.0-05	СЕТКА С-232	-																					
			1.020-1.5-12 0.0.6.0-19	СЕТКА С-260	-																					
			1.020-1.5-12 0.0.6.0-06	СЕТКА С-234	-																					
			1.020-1.5-12 0.0.6.0-20	СЕТКА С-262	-																					
			1.020-1.5-12 0.0.6.0-07	СЕТКА С-236	-																					
			1.020-1.5-12 0.0.6.0-21	СЕТКА С-264	-																					
			1.020-1.5-12 0.0.6.0-08	СЕТКА С-238	-																					
			1.020-1.5-12 0.0.6.0-22	СЕТКА С-266	-																					
			1.020-1.5-12 0.0.6.0-09	СЕТКА С-240	-																					
			1.020-1.5-12 0.0.6.0-23	СЕТКА С-268	-																					
11	3		1.020-1.5-12 0.0.8.0-7	НЕТЛЯ СТРОПОВОЧНАЯ П-8	1	1	1	1	1	1	1													1		
12			1.020-1.5-12 0.0.8.0-6	НЕТЛЯ СТРОПОВОЧНАЯ П-7	-	-	-	-	-	-	-	1	1	1	1	1	1	1	1	1	1	1	1	1		
12	4		1.020-1.5-12 0.0.7.0-08	ИЗДЕЛИЕ ЗАКЛАДНОЕ МН-11	2	2	2	2	2	2	2	2	2	2	2	2	2	2	2	2	2	2	2	2		

1.020-1.5-10 8.0.0.0		
НАЧ ОД	БОРИСЕНКО	14.04
НКОНТР	МАЛАЧЕВСКИЙ	13.04
ГИП	КОВАЛЬЧУК	13.04
РУК ГР	ПИНЧУК	12.04
ПРОВЕРИЛ	ПИНЧУК	12.04
РАЗРАБ	ЩПАРКОВСКАЯ	12.04
ПАНЕЛЬ 5ПС		
СТАДИЯ	ЛИСТ	ЛИСТОВ
Р	1	2
КиевЗНИИЭП		

ИВБ № ПОДП	Г. СДП Ч. ДАТА	В. З. М. И. ИВБ №	ЭПВЦ КиевЗНИИЭП	ОП-РАТОР ТПП КОРТ	СКАЛА	ФОРМАТ	ПОЛНА	ПОЗ	ОБОЗНАЧЕНИЕ	НАИМЕНОВАНИЕ	КОП НА ИСПОЛН 1.020-1.5-10 8.0.0.0-														ПРИМЕЧАНИЕ				
											20	21	22	23	24	25	26	27	28	29	30	31	32	33					
										ДОКУМЕНТАЦИЯ:																			
									1.020-1.5-10 8.0.0.0 СВ	СБОРОЧНЫЙ ЧЕРТЕЖ	X	X	X	X	X	X	X	X	X	X	X	X	X	X	X				
									1.020-1.5-11 0.0.0.0 У	УЗЛЫ	X	X	X	X	X	X	X	X	X	X	X	X	X	X	X				
									1.020-1.5-10 8.0.0.0 ВМС	ВЕДОМОСТЬ МАТЕРИАЛОВ И ВЪВОРКА СТАЛИ	X	X	X	X	X	X	X	X	X	X	X	X	X	X	X				
									1.020-1.5-10 0.0.0.0 ПЗ	ПОЯСНИТЕЛЬНАЯ ЗАПИСКА СБОРОЧНЫЕ ЕДИНИЦЫ:	X	X	X	X	X	X	X	X	X	X	X	X	X	X	X				
								1	1.020-1.5-12 0.0.5.0-03	СЕТКА С-241	1																		
									1.020-1.5-12 0.0.3.0-36	СЕТКА С-269		1																	
									1.020-1.5-12 0.0.5.0-04	СЕТКА С-243			1									1							
									1.020-1.5-12 0.0.3.0-37	СЕТКА С-271				1															
									1.020-1.5-12 0.0.5.0-05	СЕТКА С-245					1								1						
									1.020-1.5-12 0.0.3.0-38	СЕТКА С-273						1										1			
									1.020-1.5-12 0.0.5.0-06	СЕТКА С-247							1												
									1.020-1.5-12 0.0.3.0-39	СЕТКА С-275								1											
									1.020-1.5-12 0.0.3.0-30	СЕТКА С-229									1		1								
								2	1.020-1.5-12 0.0.6.0-10	СЕТКА С-242	1									1		1							
									1.020-1.5-12 0.0.6.0-24	СЕТКА С-270		1																	
									1.020-1.5-12 0.0.6.0-11	СЕТКА С-244			1									1							
									1.020-1.5-12 0.0.6.0-25	СЕТКА С-272				1											1				
									1.020-1.5-12 0.0.6.0-12	СЕТКА С-246					1												1		
									1.020-1.5-12 0.0.6.0-26	СЕТКА С-274						1												1	
									1.020-1.5-12 0.0.6.0-13	СЕТКА С-248							1												1
									1.020-1.5-12 0.0.6.0-27	СЕТКА С-276								1											
									1.020-1.5-12 0.0.6.0-04	СЕТКА С-230									1										
								3	1.020-1.5-12 0.0.6.0-18	СЕТКА С-258										1		1							
									1.020-1.5-12 0.0.8.0-6	ПЕТЛЯ СТРОПОВОЧНАЯ П-7	1	1	1	1	1	1	1	1	1	1	1	1	1	1	1	1			
								4	1.020-1.5-12 0.0.7.0-08	ИЗДЕЛИЕ ЗАКЛАДНОЕ МН-11	2	2	2	2	2	2	2	2	2	2	2	2	2	2	2	2			
									1.020-1.5-12 0.0.7.0-11	ИЗДЕЛИЕ ЗАКЛАДНОЕ МН-15	-	-	-	-	-	-	-	-	1	1	1	1	1	1	1	1			

РИС. 1



2-2 повернуто

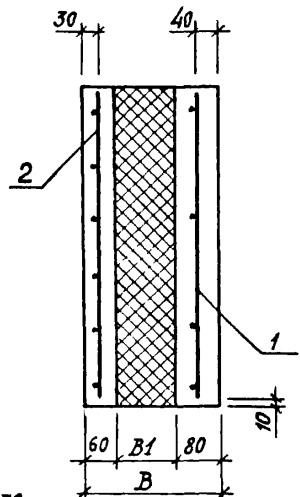
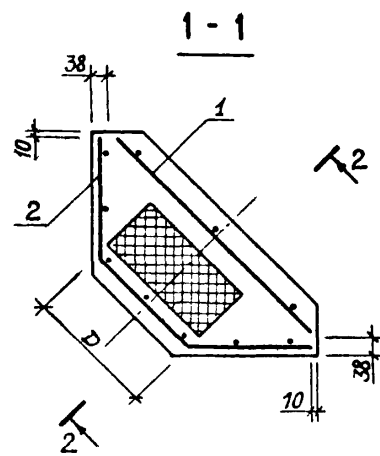
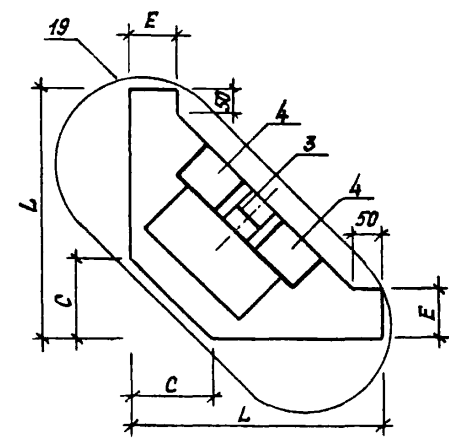
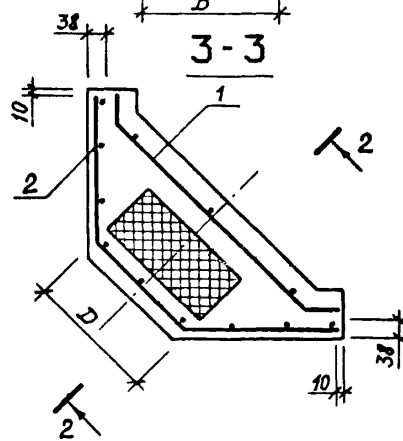
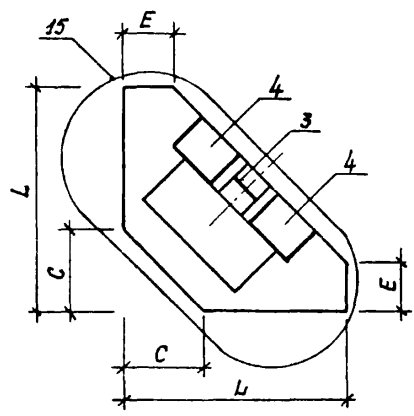
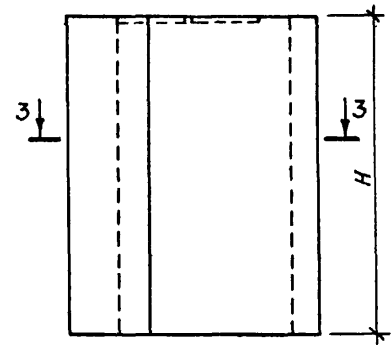


РИС. 2



1 Узлы, замаркированные на данном чертеже, разработаны в выпуске 5-11;
 Узел 15 см. лист 5; 19 - лист 6;
 2. Таблицу исполнений см. лист 3; в таблице исполнений размеры
 приведены в мм.

				1.020 - 1.5 - 10	8.0.0.0 СБ		
				ПАНЕЛЬ 5ПС	СТАДИЯ	МАССА	МАСШТАБ
					Р	СМ ТАБЛ	1 : 10
					ЛИСТ 1	ЛИСТОВ 3	
					КиевЗНИИЭП		
НАЧ ОТД	Борисенко		14.04				
И КОНТР.	Малачевский		13.04				
ГИП	Ковальчук		13.04				
РУК ГР	Плнчук		12.04				
ПРОВЕРИЛ	Плнчук		12.04				
РАЗРАБ.	Шпарковская		12.04				

РИС. 3

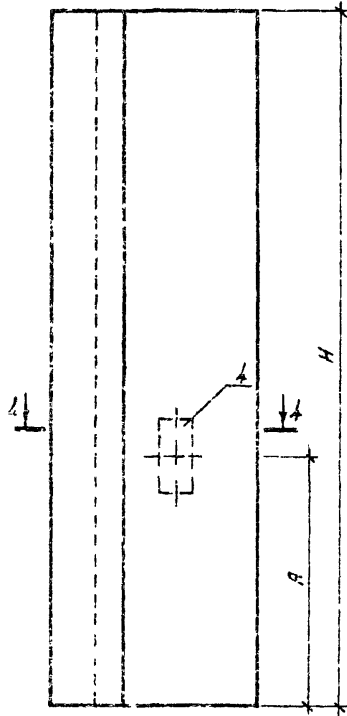
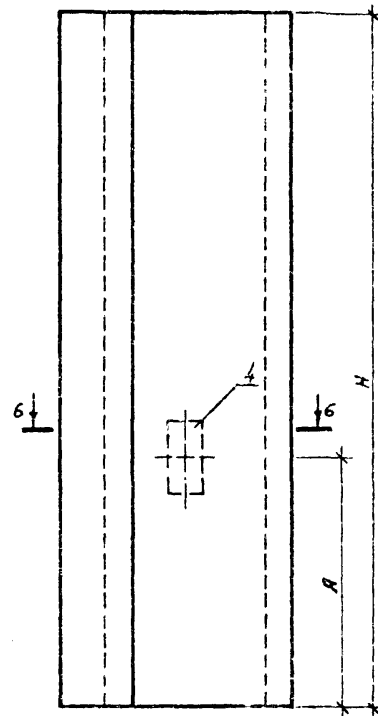
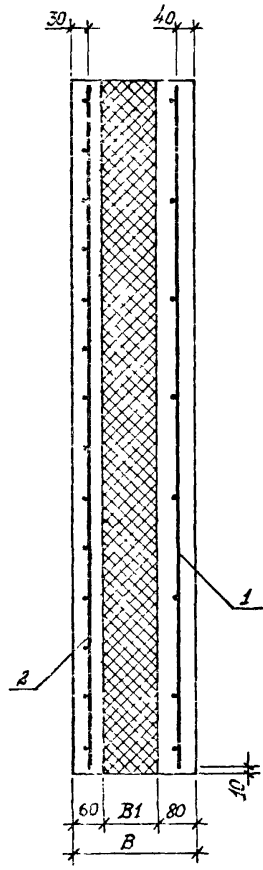


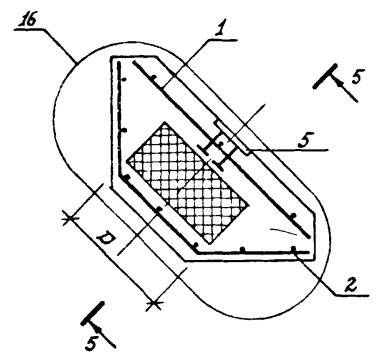
РИС. 4



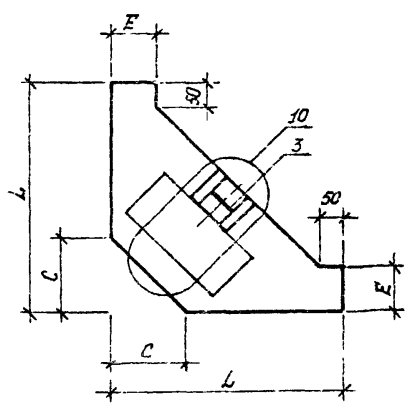
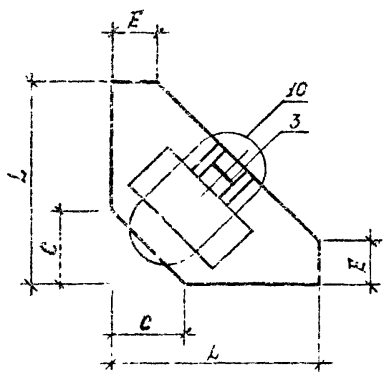
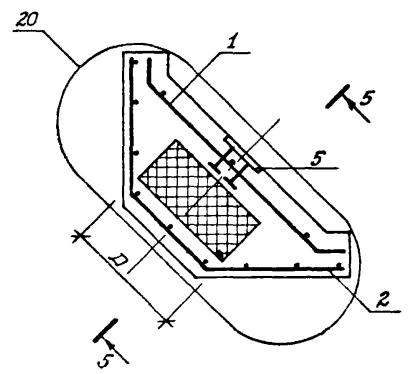
5-5 повернуто



4-4



6-6



1. УЗЛЫ, ЗАМАРКИРОВАННЫЕ НА ДАННОМ ЧЕРТЕЖЕ, РАЗРАБОТАНЫ В ВЫПУСКЕ 5-11; УЗЕЛ 10 СМ. ЛИСТ 3; 16 - ЛИСТ 5; 20 - ЛИСТ 6.
2. ТАБЛИЦУ ИСПОЛНЕНИЙ СМ. ЛИСТ 3; В ТАБЛИЦЕ ИСПОЛНЕНИЙ РАЗМЕРЫ ПРИВЕДЕНЫ В ММ.

ИЗМ. И ДАТА

КиевЗНИИЭП | ТПП КОРТ | 20.04

ОБОЗНАЧЕНИЕ	МАРКА	РИС	L	H	B	B1	C	D	E	A	МАССА Т
1.020-1.5-10 8 0.0.0	5П041.60.25-ТЭ	1	410	585	250	110	146	220	90	-	0.12
-01	5П046.60.30-ТЭ	1	460	585	300	160	175	260	140	-	0.16
-02	5П041.90.25-ТЭ	1	410	885	250	110	146	220	90	-	0.18
-03	5П046.90.30-ТЭ	1	460	885	300	160	175	250	140	-	0.23
-04	5П041.120.25-ТЭ	1	410	1185	250	110	146	220	90	-	0.24
-05	5П046.120.30-ТЭ	1	460	1185	300	160	175	260	140	-	0.31
-06	5П041.130.25-ТЭ	1	410	1285	250	110	146	220	90	-	0.27
-07	5П046.130.30-ТЭ	1	460	1285	300	160	175	260	140	-	0.33
-08	5П041.150.25-ТЭ	1	410	1485	250	110	146	220	90	-	0.31
-09	5П046.150.30-ТЭ	1	460	1485	300	160	175	260	140	-	0.36
-10	5П041.180.25-ТЭ	1	410	1785	250	110	146	220	90	-	0.39
-11	5П046.180.30-ТЭ	1	460	1785	300	160	175	260	140	-	0.46
-12	5П041.210.25-ТЭ	1	410	2085	250	110	146	220	90	-	0.43
-13	5П046.210.30-ТЭ	1	460	2085	300	160	175	260	140	-	0.54
-14	5П046.60.25-ТЭ	2	460	585	250	110	146	220	90	-	0.14
-15	5П051.60.30-ТЭ	1	510	585	300	160	175	260	90	-	0.17
-16	5П046.90.25-ТЭ	2	460	885	250	110	146	220	90	-	0.20
-17	5П051.90.30-ТЭ	1	510	885	300	160	175	260	90	-	0.26
-18	5П046.120.25-ТЭ	2	460	1185	250	110	146	220	90	-	0.27
-19	5П051.120.30-ТЭ	1	510	1185	300	160	175	260	90	-	0.34
-20	5П046.130.25-ТЭ	2	460	1285	250	110	146	220	90	-	0.38
-21	5П051.130.30-ТЭ	1	510	1285	300	160	175	260	90	-	0.37
-22	5П046.150.25-ТЭ	2	460	1485	250	110	146	220	90	-	0.33
-23	5П051.150.30-ТЭ	1	510	1485	300	160	175	260	90	-	0.43
-24	5П046.180.25-ТЭ	2	460	1785	250	110	146	220	90	-	0.40
-25	5П051.180.30-ТЭ	1	510	1785	300	160	175	260	90	-	0.51
-26	5П046.210.25-ТЭ	2	460	2085	250	110	146	220	90	-	0.48
-27	5П051.210.30-ТЭ	1	510	2085	300	160	175	260	90	-	0.60
28	5П041.150.25-ТЭ-1	3	410	1485	250	110	146	220	90	500	0.31
-29	5П046.150.30-ТЭ-1	3	460	1485	300	160	175	260	140	500	0.39
-30	5П046.150.25-ТЭ-1	4	460	1485	250	110	146	220	90	500	0.33
-31	5П051.150.30-ТЭ-1	3	510	1485	300	160	175	260	90	500	0.43
-32	5П046.180.25-ТЭ-1	4	460	1785	250	110	146	220	90	650	0.41
-33	5П051.180.30-ТЭ-1	3	510	1785	300	160	175	260	90	650	0.51

1.020-1.5-10 8.0.0.0 СБ

ИЛС
3

НАИМЕНОВАНИЕ	КОЛ НА ИСПОЛН 1.020-1.5-10 8.0.0.0-																			
	-	01	02	03	04	05	06	07	08	09	10	11	12	13	14	15	16	17	18	19
МАТЕРИАЛЫ:																				
БЕТОН ТЯЖ. М300 М КУБ	0.048	0.061	0.072	0.090	0.096	0.120	0.104	0.130	0.120	0.150	0.154	0.181	0.168	0.210	0.053	0.067	0.080	0.100	0.106	0.133
ПЛИТЫ МИНЕРАЛОВАН М КУБ	0.014	0.024	0.022	0.038	0.029	0.052	0.032	0.056	0.038	0.065	0.045	0.078	0.053	0.092	0.014	0.024	0.022	0.038	0.029	0.052
ПОКАЗАТЕЛИ:																				
МАССА СТАЛИ КГ	3.320	3.430	3.944	4.106	5.169	5.382	5.413	5.644	6.218	6.484	6.997	7.315	9.147	9.518	3.702	3.584	4.469	4.328	6.107	5.942
АРМАТУРНЫЕ ИЗДЕЛИЯ	1.303	1.413	1.927	2.089	3.152	3.305	3.396	3.627	3.931	4.197	4.710	5.028	6.860	7.231	1.685	1.567	2.452	2.311	3.820	3.655
АРМАТУРНАЯ СТАЛЬ	1.303	1.413	1.927	2.089	3.152	3.365	3.396	3.627	3.931	4.197	4.710	5.028	6.860	7.231	1.685	1.567	2.452	2.311	3.820	3.655
КЛАСС А-III	0.373	0.373	0.573	0.573	1.373	1.373	1.492	1.492	1.728	1.728	2.083	2.083	3.810	3.810	0.779	0.373	1.114	0.573	2.050	1.373
Φ6АШ ГОСТ 5781-81	0.373	0.373	0.573	0.573	-	-	-	-	-	-	-	-	-	-	0.779	0.373	1.114	0.573	0.677	-
Φ8АШ ГОСТ 5781-81	-	-	-	-	1.373	1.373	1.492	1.492	1.728	1.728	2.083	2.083	-	-	-	-	-	-	1.373	1.373
Φ10АШ ГОСТ 5781-81	-	-	-	-	-	-	-	-	-	-	-	-	3.810	3.810	-	-	-	-	-	-
КЛАСС ВР-I	0.930	1.040	1.354	1.516	1.778	1.992	1.904	2.135	2.202	2.468	2.626	2.945	3.050	3.421	0.906	1.194	1.338	1.738	1.770	2.282
Φ4ВРI ГОСТ 6727-80	0.930	1.040	1.354	1.516	1.778	1.992	1.904	2.135	2.202	2.468	2.626	2.945	3.050	3.421	0.906	1.194	1.338	1.738	1.770	2.282
ЗАКЛАДНЫЕ ИЗДЕЛИЯ	2.017	2.017	2.017	2.017	2.017	2.017	2.017	2.017	2.287	2.287	2.287	2.287	2.287	2.287	2.017	2.017	2.017	2.017	2.287	2.287
ПРОФИЛЬНАЯ СТАЛЬ	1.006	1.006	1.006	1.006	1.006	1.006	1.006	1.006	1.006	1.006	1.006	1.006	1.006	1.006	1.006	1.006	1.006	1.006	1.006	1.006
ПОЛОСОВАЯ	1.006	1.006	1.006	1.006	1.006	1.006	1.006	1.006	1.006	1.006	1.006	1.006	1.006	1.006	1.006	1.006	1.006	1.006	1.006	1.006
-8Х80 ГОСТ 103-76																				
ВСТЗКП2 ГОСТ 380-71	1.006	1.006	1.006	1.006	1.006	1.006	1.006	1.006	1.006	1.006	1.006	1.006	1.006	1.006	1.006	1.006	1.006	1.006	1.006	1.006
АРМАТУРНАЯ СТАЛЬ	1.011	1.011	1.011	1.011	1.011	1.011	1.011	1.011	1.281	1.281	1.281	1.281	1.281	1.281	1.011	1.011	1.011	1.011	1.281	1.281
КЛАСС А-I	0.624	0.624	0.624	0.624	0.624	0.624	0.624	0.624	0.894	0.894	0.894	0.894	0.894	0.894	0.624	0.624	0.624	0.624	0.894	0.894
Φ8АI ГОСТ 5781-81	0.316	0.316	0.316	0.316	0.316	0.316	0.316	0.316	-	-	-	-	-	-	0.316	0.316	0.316	0.316	-	-
Φ10АI ГОСТ 5781-81	0.308	0.308	0.308	0.308	0.308	0.308	0.308	0.308	0.894	0.894	0.894	0.894	0.894	0.894	0.308	0.308	0.308	0.308	0.894	0.894
КЛАСС А-III	0.387	0.387	0.387	0.387	0.387	0.387	0.387	0.387	0.387	0.387	0.387	0.387	0.387	0.387	0.387	0.387	0.387	0.387	0.387	0.387
Φ8АШ ГОСТ 5781-81	0.189	0.189	0.189	0.189	0.189	0.189	0.189	0.189	0.189	0.189	0.189	0.189	0.189	0.189	0.189	0.189	0.189	0.189	0.189	0.189
Φ10АШ ГОСТ 5781-81	0.197	0.197	0.197	0.197	0.197	0.197	0.197	0.197	0.197	0.197	0.197	0.197	0.197	0.197	0.197	0.197	0.197	0.197	0.197	0.197

СКЛАД
ОПЕРАТОР
ЭПВЦ
КиевЗНИИЭП
ВЗАМ ИНВ №
ПОДПИСЬ И ДАТА
ИНВ № ПОДЛ

МАРКИРОВКА ИЗДЕЛИЙ ПО ИСПОЛНЕНИЯМ ПРИВЕДЕНА

В ТАБЛИЦЕ ИСПОЛНЕНИИ К СБОРОЧНОМУ ЧЕРТЕЖУ

НАЧ ОД	БОРИСЕНКО	14.04
Н КОНТР	МАЛАЧЕВСКИЙ	13.04
ГИП	КОВАЛЬЧУК	13.04
РУК ГР	ПИНЧУК	12.04
ПРОВЕРИЛ	ПИНЧУК	12.04
РАЗРАБ	ЩПАРКОВСКАЯ	12.04

1.020-1.5-10 8.0.0.0 ВМС

ПАНЕЛЬ 5ПС

СТАДИЯ	ЛИСТ	ЛИСТОВ
Р	1	2
КиевЗНИИЭП		

НАИМЕНОВАНИЕ	КОЛ НА ИСПОЛН. 1.020-1.5-10 8.0.0.0-													
	20	21	22	23	24	25	26	27	28	29	30	31	32	33
МАТЕРИАЛЫ:														
БЕТОН ТЯЖ. М300 М КУБ	0.116	0.144	0.130	0.167	0.160	0.200	0.190	0.234	0.120	0.150	0.130	0.167	0.160	0.200
ГЛИДЫ МИНЕРАЛОВАТН М КУБ	0.032	0.056	0.038	0.065	0.045	0.078	0.053	0.092	0.038	0.065	0.038	0.065	0.045	0.078
ПОКАЗАТЕЛИ:														
МАССА СТАЛИ кг	6.370	6.222	7.030	6.842	7.953	7.741	10.25	10.01	6.090	6.356	6.902	6.714	7.825	7.613
АРМАТУРНЫЕ ИЗДЕЛИЯ	4.083	3.935	4.743	4.555	5.666	5.454	7.960	7.725	3.931	4.197	4.743	4.555	5.666	5.454
АРМАТУРНАЯ СТАЛЬ	4.083	3.935	4.743	4.555	5.666	5.454	7.960	7.725	3.931	4.197	4.743	4.555	5.666	5.454
КЛАСС А-III	2.168	1.492	2.541	1.728	3.031	2.083	4.893	3.810	1.728	1.728	2.541	1.728	3.031	2.083
Ф6АШ ГОСТ 5781-81	0.677	-	0.812	-	0.948	-	1.083	-	-	-	0.812	-	0.948	-
Ф8АШ ГОСТ 5781-81	1.492	1.492	1.728	1.728	2.083	2.083	-	-	1.728	1.728	1.728	1.728	2.083	2.083
Ф10АШ ГОСТ 5781-81	-	-	-	-	-	-	3.810	3.810	-	-	-	-	-	-
КЛАСС ВР-I	1.914	2.444	2.202	2.826	2.635	3.370	3.067	3.915	2.202	2.468	2.202	2.826	2.635	3.370
Ф4ВРI ГОСТ 6727-80	1.914	2.444	2.202	2.826	2.635	3.370	3.067	3.915	2.202	2.468	2.202	2.826	2.635	3.370
ЗАКЛАДНЫЕ ИЗДЕЛИЯ	2.287	2.287	2.287	2.287	2.287	2.287	2.287	2.287	2.159	2.159	2.159	2.159	2.159	2.159
ПРОФИЛЬНАЯ СТАЛЬ	1.006	1.006	1.006	1.006	1.006	1.006	1.006	1.006	1.170	1.170	1.170	1.170	1.170	1.170
ПОЛОСОВАЯ	1.006	1.006	1.006	1.006	1.006	1.006	1.006	1.006	1.170	1.170	1.170	1.170	1.170	1.170
-8X30 ГОСТ 103-76	-	-	-	-	-	-	-	-	-	-	-	-	-	-
ВСТ3КП2 ГОСТ 380-71	1.006	1.006	1.006	1.006	1.006	1.006	1.006	1.006	-	-	-	-	-	-
-8X30 ГОСТ 103-76	-	-	-	-	-	-	-	-	0.228	0.228	0.228	0.228	0.228	0.228
ВСТ3КП2 ГОСТ 380-71	-	-	-	-	-	-	-	-	-	-	-	-	-	-
-8X100 ГОСТ 103-76	-	-	-	-	-	-	-	-	0.942	0.942	0.942	0.942	0.942	0.942
ВСТ3КП2 ГОСТ 380-71	-	-	-	-	-	-	-	-	0.989	0.989	0.989	0.989	0.989	0.989
АРМАТУРНАЯ СТАЛЬ	1.281	1.281	1.281	1.281	1.281	1.281	1.281	1.281	0.894	0.894	0.894	0.894	0.894	0.894
КЛАСС А-I	0.894	0.894	0.894	0.894	0.894	0.894	0.894	0.894	0.894	0.894	0.894	0.894	0.894	0.894
Ф10АI ГОСТ 5781-81	0.894	0.894	0.894	0.894	0.894	0.894	0.894	0.894	0.894	0.894	0.894	0.894	0.894	0.894
КЛАСС А-III	0.387	0.387	0.387	0.387	0.387	0.387	0.387	0.387	0.095	0.095	0.095	0.095	0.095	0.095
Ф8АШ ГОСТ 5781-81	0.189	0.189	0.189	0.189	0.189	0.189	0.189	0.189	0.095	0.095	0.095	0.095	0.095	0.095
Ф10АШ ГОСТ 5781-81	0.197	0.197	0.197	0.197	0.197	0.197	0.197	0.197	0.095	0.095	0.095	0.095	0.095	0.095

Копия 1/3 1982г. 10.03.82

СТАДИЯ	ОПЕРАТОР ТЛП КОРТ	ЭПВЦ КиевЗНИИЭП	ФОРМАТ	ЗОНА	ПОЗ	ОБОЗНАЧЕНИЕ	НАИМЕНОВАНИЕ	КОЛ НА ИСПОЛН 1.020-1.5-10 9.0.0.0-																			ПРИМЕЧАНИЕ			
								-	01	02	03	04	05	06	07	08	09	10	11	12	13	14	15	16	17	18		19		
12						1.020-1.5-10 9.0.0.0 СВ	ДОКУМЕНТАЦИЯ: СБОРОЧНЫЙ ЧЕРТЕЖ	X	X	X	X	X	X	X	X	X	X	X	X	X	X	X	X	X	X	X	X	X	X	
12						1.020-1.5-11 0.0.0.0 У	УЗЛЫ	X	X	X	X	X	X	X	X	X	X	X	X	X	X	X	X	X	X	X	X	X	X	
12						1.020-1.5-10 9.0.0.0 ВМС	ВЕДОМОСТЬ МАТЕРИАЛОВ И ВЫБОРКА СТАЛИ	X	X	X	X	X	X	X	X	X	X	X	X	X	X	X	X	X	X	X	X	X	X	
12						1.020-1.5-10 0.0.0.0 ПЗ	ПОЯСНИТЕЛЬНАЯ ЗАПИСКА	X	X	X	X	X	X	X	X	X	X	X	X	X	X	X	X	X	X	X	X	X	X	
12	1					1.020-1.5-12 0.0.3.0-21	СБОРОЧНЫЕ ЕДИНИЦЫ: СЕТКА С-191	1	1	-	-	-	-	-	-	-	-	-	-	-	-	-	-	-	-	-	-	-		
						1.020-1.5-12 0.0.3.0-22	СЕТКА С-193	-	-	1	1	-	-	-	-	-	-	-	-	-	-	-	-	-	-	-	-	-		
						1.020-1.5-12 0.0.3.0-23	СЕТКА С-195	-	-	-	-	1	1	-	-	-	-	-	-	-	-	-	-	-	-	-	-	-		
						1.020-1.5-12 0.0.3.0-24	СЕТКА С-197	-	-	-	-	-	-	1	1	-	-	-	-	-	-	-	-	-	-	-	-	-		
						1.020-1.5-12 0.0.3.0-25	СЕТКА С-199	-	-	-	-	-	-	-	-	1	1	-	-	-	-	-	-	-	-	-	-	-		
						1.020-1.5-12 0.0.3.0-06	СЕТКА С-161	-	-	-	-	-	-	-	-	-	-	1	1	-	-	-	-	-	-	-	-	-		
						1.020-1.5-12 0.0.3.0-07	СЕТКА С-163	-	-	-	-	-	-	-	-	-	-	-	-	1	1	-	-	-	-	-	-	-		
						1.020-1.5-12 0.0.3.0-08	СЕТКА С-165	-	-	-	-	-	-	-	-	-	-	-	-	-	-	1	1	-	-	-	-	-		
						1.020-1.5-12 0.0.3.0-09	СЕТКА С-167	-	-	-	-	-	-	-	-	-	-	-	-	-	-	-	1	1	-	-	-	-		
						1.020-1.5-12 0.0.3.0-10	СЕТКА С-169	-	-	-	-	-	-	-	-	-	-	-	-	-	-	-	-	-	1	1	-	-		
12			2			1.020-1.5-12 0.0.4.0-21	СЕТКА С-192	1	-	-	-	-	-	-	-	-	-	-	-	-	-	-	-	-	-	-	1	1		
						1.020-1.5-12 0.0.4.0-26	СЕТКА С-202	-	1	-	-	-	-	-	-	-	-	1	-	-	-	-	-	-	-	-	-	-		
						1.020-1.5-12 0.0.4.0-22	СЕТКА С-194	-	-	1	-	-	-	-	-	-	-	-	-	-	-	-	-	-	-	-	-	-		
						1.020-1.5-12 0.0.4.0-27	СЕТКА С-204	-	-	-	1	-	-	-	-	-	-	-	-	1	-	-	-	-	-	-	-	-		
						1.020-1.5-12 0.0.4.0-23	СЕТКА С-196	-	-	-	-	1	-	-	-	-	-	-	-	-	-	-	-	-	-	-	-	-		
						1.020-1.5-12 0.0.4.0-28	СЕТКА С-206	-	-	-	-	-	1	-	-	-	-	-	-	-	1	-	-	-	-	-	-	-		
						1.020-1.5-12 0.0.4.0-24	СЕТКА С-198	-	-	-	-	-	-	1	-	-	-	-	-	-	-	-	-	-	-	-	-	-		
						1.020-1.5-12 0.0.4.0-29	СЕТКА С-208	-	-	-	-	-	-	-	1	-	-	-	-	-	-	-	1	-	-	-	-	-		
						1.020-1.5-12 0.0.4.0-25	СЕТКА С-200	-	-	-	-	-	-	-	-	1	-	-	-	-	-	-	-	-	-	-	-	-		
						1.020-1.5-12 0.0.4.0-30	СЕТКА С-210	-	-	-	-	-	-	-	-	-	1	-	-	-	-	-	-	-	-	-	-	-		
						1.020-1.5-12 0.0.4.0-31	СЕТКА С-212	-	-	-	-	-	-	-	-	-	-	-	1	-	-	-	-	-	-	-	-	-		
						1.020-1.5-12 0.0.4.0-32	СЕТКА С-214	-	-	-	-	-	-	-	-	-	-	-	-	-	1	-	-	-	-	-	-	-		
						1.020-1.5-12 0.0.4.0-33	СЕТКА С-216	-	-	-	-	-	-	-	-	-	-	-	-	-	-	-	1	-	-	-	-	-		
						1.020-1.5-12 0.0.4.0-34	СЕТКА С-218	-	-	-	-	-	-	-	-	-	-	-	-	-	-	-	-	-	1	-	-	-		
						1.020-1.5-12 0.0.4.0-35	СЕТКА С-220	-	-	-	-	-	-	-	-	-	-	-	-	-	-	-	-	-	1	-	-	-		
11			3			1.020-1.5-12 0.0.8.0	ПЕТЛЯ СТРОПОВОЧНАЯ П-1	1	1	1	1	1	1	1	1	1	1	1	1	1	1	1	1	1	1	1	1	1		
12			4			1.020-1.5-12 0.0.7.0-10	ИЗДЕЛИЕ ЗАКЛАДНОЕ МН-14	2	2	2	2	2	2	2	2	2	2	2	2	2	2	2	2	2	2	2	2	2		
							ДЕТАЛИ:																							
							ГОСТ 5781-81																							
							СТЕРЖЕНЬ ГЛУБИЙ ГС-1	6	-	6	-	8	-	8	-	8	-	10	-	6	-	6	-	8	-	8	-	10		
							СТЕРЖЕНЬ ГЛУБИЙ ГС-2	-	6	-	6	-	8	-	8	-	8	-	10	-	6	-	6	-	8	-	8	-	10	МАССА, КГ 0.479 0.568

ВОЗРАСТ И ВЕЗ

ВЗРАСТ И ВЕЗ

ЧЕРТ. Т.А.

1.020-1.5-10 9.0.0.0

ПАКЕЛЬ 6ПС-ММ

СТАДИЯ ЛИСТ ЛИСТОВ

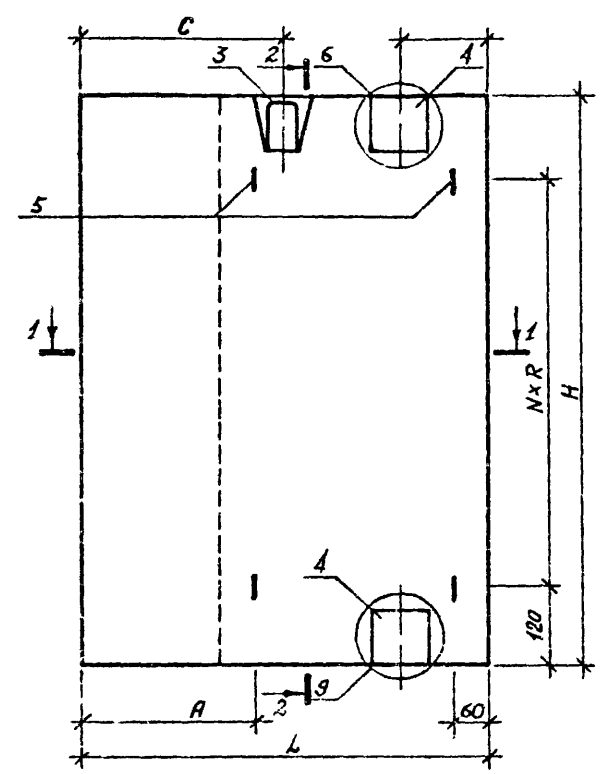
Р 1 2

КиевЗНИИЭП

ИНФОРМАЦИЯ	ПОЗ	ОБОЗНАЧЕНИЕ	НАИМЕНОВАНИЕ	КОЛ НА ИСПОЛН 1.020-1.5-10 9.0.0.0-																			ПРИМЕЧАНИЕ	
				20	21	22	23	24	25	26	27	28	29	30	31	32	33	34	35	36	37	38		39
12		1.020-1.5-10 9.0.0.0 СВ	ДОКУМЕНТАЦИЯ:	X	X	X	X	X	X	X	X	X	X	X	X	X	X	X	X	X	X			
12		1.020-1.5-11 0.0.0.0 У	СБОРОЧНЫЙ ЧЕРТЕЖ	X	X	X	X	X	X	X	X	X	X	X	X	X	X	X	X	X	X			
12		1.020-1.5-10 9.0.0.0 ВМС	УЗЛЫ	X	X	X	X	X	X	X	X	X	X	X	X	X	X	X	X	X	X			
12		1.020-1.5-10 0.0.0.0 ПЗ	ВЕДОМОСТЬ МАТЕРИАЛОВ И ВИБОРКА СТАЛИ	X	X	X	X	X	X	X	X	X	X	X	X	X	X	X	X	X	X			
12	1	1.020-1.5-12 0.0.3.0-21	ПОЯСНИТЕЛЬНАЯ ЗАПИСКА СБОРОЧНЫЕ ЕДИНИЦЫ:	X	X	X	X	X	X	X	X	X	X	X	X	X	X	X	X	X	X			
		1.020-1.5-12 0.0.3.0-22	СЕТКА С-191	1	1	-	-	-	-	-	-	-	-	-	-	-	-	-	-	-	-			
		1.020-1.5-12 0.0.3.0-23	СЕТКА С-193	-	-	1	1	1	1	-	-	-	-	-	-	-	-	-	-	-	-			
		1.020-1.5-12 0.0.3.0-24	СЕТКА С-195	-	-	-	-	-	-	-	1	1	-	-	-	-	-	-	-	-	-			
		1.020-1.5-12 0.0.3.0-25	СЕТКА С-197	-	-	-	-	-	-	-	-	-	1	1	-	-	-	-	-	-	-			
		1.020-1.5-12 0.0.3.0-26	СЕТКА С-199	-	-	-	-	-	-	-	-	-	-	-	1	1	-	-	-	-	-			
		1.020-1.5-12 0.0.3.0-06	СЕТКА С-161	-	-	-	-	-	-	-	-	-	-	-	1	1	-	-	-	-	-			
		1.020-1.5-12 0.0.3.0-07	СЕТКА С-163	-	-	-	-	-	-	-	-	-	-	-	-	1	1	-	-	-	-			
		1.020-1.5-12 0.0.3.0-08	СЕТКА С-165	-	-	-	-	-	-	-	-	-	-	-	-	-	1	1	-	-	-			
		1.020-1.5-12 0.0.3.0-09	СЕТКА С-167	-	-	-	-	-	-	-	-	-	-	-	-	-	-	1	1	-	-			
		1.020-1.5-12 0.0.3.0-10	СЕТКА С-169	-	-	-	-	-	-	-	-	-	-	-	-	-	-	-	1	1	-			
12	2	1.020-1.5-12 0.0.4.0-21	СЕТКА С-192	1	-	-	-	-	-	-	-	-	-	-	-	-	-	-	-	1	1			
		1.020-1.5-12 0.0.4.0-26	СЕТКА С-202	-	1	-	-	-	-	-	-	-	-	1	-	-	-	-	-	-	-			
		1.020-1.5-12 0.0.4.0-22	СЕТКА С-194	-	-	-	-	-	-	-	-	-	-	-	-	-	-	-	-	-	-			
		1.020-1.5-12 0.0.4.0-27	СЕТКА С-204	-	-	1	1	-	-	-	-	-	-	-	1	-	-	-	-	-	-			
		1.020-1.5-12 0.0.4.0-23	СЕТКА С-196	-	-	-	-	1	-	-	-	-	-	-	-	-	-	-	-	-	-			
		1.020-1.5-12 0.0.4.0-28	СЕТКА С-206	-	-	-	-	-	1	-	-	-	-	-	-	-	1	-	-	-	-			
		1.020-1.5-12 0.0.4.0-24	СЕТКА С-198	-	-	-	-	-	-	1	-	-	-	-	-	-	-	-	-	-	-			
		1.020-1.5-12 0.0.4.0-29	СЕТКА С-208	-	-	-	-	-	-	-	1	-	-	-	-	-	-	-	1	-	-			
		1.020-1.5-12 0.0.4.0-25	СЕТКА С-200	-	-	-	-	-	-	-	-	1	-	-	-	-	-	-	-	-	-			
		1.020-1.5-12 0.0.4.0-30	СЕТКА С-210	-	-	-	-	-	-	-	-	-	1	-	-	-	-	-	-	-	-			
		1.020-1.5-12 0.0.4.0-31	СЕТКА С-212	-	-	-	-	-	-	-	-	-	-	1	-	-	-	-	-	-	1			
		1.020-1.5-12 0.0.4.0-32	СЕТКА С-214	-	-	-	-	-	-	-	-	-	-	-	-	1	-	-	-	-	-			
		1.020-1.5-12 0.0.4.0-33	СЕТКА С-216	-	-	-	-	-	-	-	-	-	-	-	-	-	1	-	-	-	-			
		1.020-1.5-12 0.0.4.0-34	СЕТКА С-218	-	-	-	-	-	-	-	-	-	-	-	-	-	-	-	-	1	-			
		1.020-1.5-12 0.0.4.0-35	СЕТКА С-220	-	-	-	-	-	-	-	-	-	-	-	-	-	-	-	-	1	-			
11	3	1.020-1.5-12 0.0.8.0	ПЕТЛЯ СТРОПОВОЧНАЯ П-1	1	1	1	1	1	1	1	1	1	1	1	1	1	1	1	1	1	1			
12	4	1.020-1.5-12 0.0.7.0-10	ИЗДЕЛИЕ ЗАКЛАДНОЕ МН-14	2	2	2	2	2	2	2	2	2	2	2	2	2	2	2	2	2	2			
			ДЕТАЛИ:																					
			ГОСТ 5781-81																					
			СТЕРЖЕНЬ ГЛУТНЫЙ ГС-1	6	-	6	-	8	-	8	-	10	-	6	-	6	-	8	-	8	-			
			СТЕРЖЕНЬ ГЛУТНЫЙ ГС-2	-	6	-	6	-	8	-	8	-	10	-	6	-	6	-	8	-	8	-		
																						МАССА, КГ		
																						0.479		
																						0.568		

ЭПВЦ
КиевЗНИИЭП
ОПЕРАТОР
ТЛП КОРТ
СКАЛА

РИС. 1



2-2

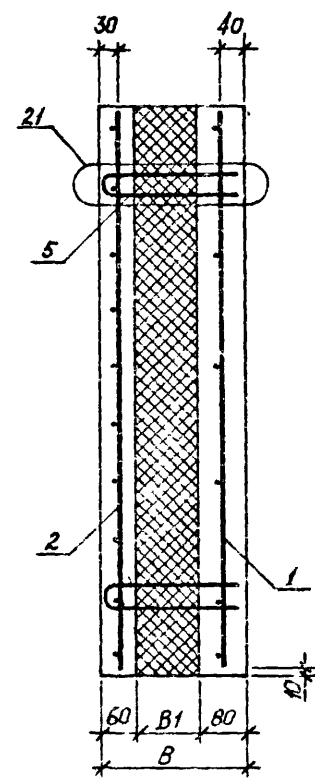
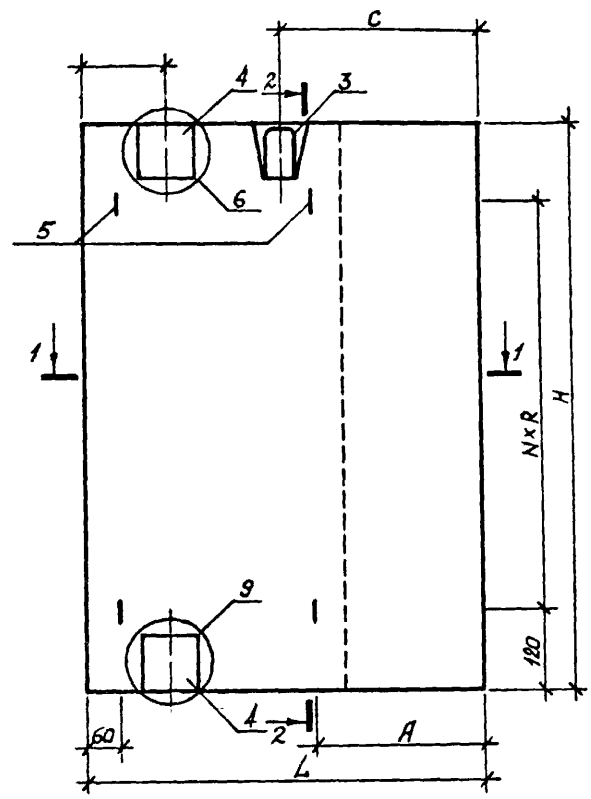
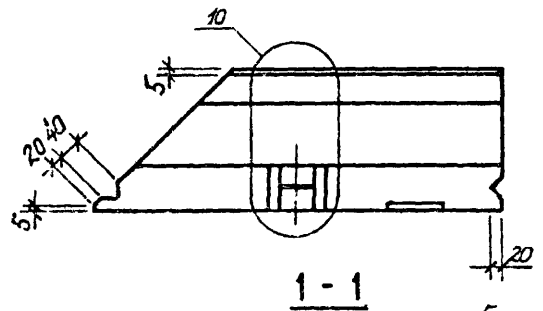
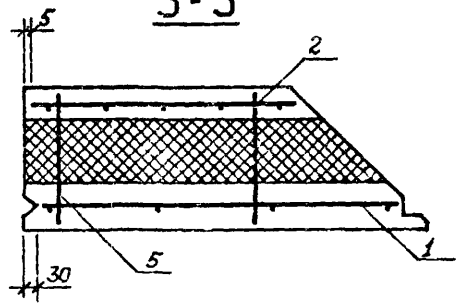


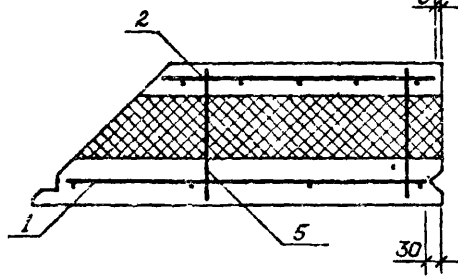
РИС. 2



3-3



1-1



1. Узлы, замаркированные на данном чертеже, разработаны в выпуске 5-11; узел 10 см. лист 4; узлы 6, 9 - лист 5; 21 - лист 6.
2. Таблицу исполнения см. лист 2,3.
Размеры в таблице исполнений приведены в мм.

НАЧ.ОТД	Борисенко	14.04
И.КОНТР	Малачевский	13.04
ГИП	Ковальчук	13.04
РУК.ГР	Линчук	12.04
ПРОВЕРИЛ	Линчук	12.04
РАЗРАБ	Шпорова	12.04

1.020-1.5-10 9.0.0.0 СБ

ПАНЕЛЬ 6ПС-7ПС

СТАДИЯ	МАССА	МАСШТАБ
Р	СМ ТАБЛ	1:10
ЛИСТ 1	ЛИСТОВ 3	

КиевЗНИИЭП

ОБОЗНАЧЕНИЕ	МАРКА	РИС	L	H	B	B1	C	A	N	R	МАССА Т
1.020-1 5-10 9.0.0.0	6ПС70.120.25-ТЭ	1	700	1185	250	110	400	300	2	500	0.25
-01	6ПС70.120.30-ТЭ	1	700	1185	300	160	400	350	2	500	0.25
-02	6ПС70.150.25-ТЭ	1	700	1485	250	110	400	300	2	600	0.32
-03	6ПС70.150.30-ТЭ	1	700	1485	300	160	400	350	2	600	0.31
-04	6ПС70.180.25-ТЭ	1	700	1785	250	110	400	300	3	500	0.38
-05	6ПС70.180.30-ТЭ	1	700	1785	300	160	400	350	3	500	0.38
-06	6ПС70.210.25-ТЭ	1	700	2085	250	110	400	300	3	600	0.45
-07	6ПС70.210.30-ТЭ	1	700	2085	300	160	400	350	3	600	0.44
-08	6ПС70.270.25-ТЭ	1	700	2685	250	110	400	300	4	600	0.58
-09	6ПС70.270.30-ТЭ	1	700	2685	300	160	400	350	4	600	0.57
-10	6ПС65.120.25-ТЭ	1	650	1185	250	110	375	300	2	500	0.23
-11	6ПС65.120.30-ТЭ	1	650	1185	300	160	375	350	2	500	0.23
-12	6ПС65.150.25-ТЭ	1	650	1485	250	110	375	300	2	600	0.29
-13	6ПС65.150.30-ТЭ	1	650	1485	300	160	375	350	2	600	0.29
-14	6ПС65.180.25-ТЭ	1	650	1785	250	110	375	300	3	500	0.35
-15	6ПС65.180.30-ТЭ	1	650	1785	300	160	375	350	3	500	0.34
-16	6ПС65.210.25-ТЭ	1	650	2085	250	110	375	300	3	600	0.41
-17	6ПС65.210.30-ТЭ	1	650	2085	300	160	375	350	3	600	0.40
-18	6ПС65.270.25-ТЭ	1	650	2685	250	110	375	300	4	600	0.53
-19	6ПС65.270.30-ТЭ	1	650	2685	300	160	375	350	4	600	0.52

ЭПВЛ
К.С.В.З.Н.К.Э.П.

ОПЕРАТОР
ТЛП КОРТ

СКЭЛН

ИЗДАЧА
ИЗДАЧА
ИЗДАЧА
ИЗДАЧА

ОБОЗНАЧЕНИЕ	МАРКА	РИС	L	H	B	B1	C	A	N	R	МАССА Т
1.020-1.5-10 9.0.0.0-20	7П070.120.25-ТЭ	2	700	1185	250	110	400	300	2	500	0.25
-21	7П070.120.30-ТЭ	2	700	1185	300	160	400	350	2	500	0.25
-22	7П070.150.25-ТЭ	2	700	1485	250	110	400	300	2	600	0.32
-23	7П070.150.30-ТЭ	2	700	1485	300	160	400	350	2	600	0.31
-24	7П070.180.25-ТЭ	2	700	1785	250	110	400	300	3	500	0.38
-25	7П070.180.30-ТЭ	2	700	1785	300	160	400	350	3	500	0.38
-26	7П070.210.25-ТЭ	2	700	2085	250	110	400	300	3	600	0.45
-27	7П070.210.30-ТЭ	2	700	2085	300	160	400	350	3	600	0.44
-28	7П070.270.25-ТЭ	2	700	2685	250	110	400	300	4	600	0.58
-29	7П070.270.30-ТЭ	2	700	2685	300	160	400	350	4	600	0.57
-30	7П065.120.25-ТЭ	2	650	1185	250	110	375	300	2	500	0.23
-31	7П065.120.30-ТЭ	2	650	1185	300	160	375	350	2	500	0.23
-32	7П065.150.25-ТЭ	2	650	1485	250	110	375	300	2	600	0.29
-33	7П065.150.30-ТЭ	2	650	1485	300	160	375	350	2	600	0.29
-34	7П065.180.25-ТЭ	2	650	1785	250	110	375	300	3	500	0.35
-35	7П065.180.30-ТЭ	2	650	1785	300	160	375	350	3	500	0.34
-36	7П065.210.25-ТЭ	2	650	2085	250	110	375	300	3	600	0.41
-37	7П065.210.30-ТЭ	2	650	2085	300	160	375	350	3	600	0.40
-38	7П065.270.25-ТЭ	2	650	2685	250	110	375	300	4	600	0.53
-39	7П065.270.30-ТЭ	2	650	2685	300	160	375	350	4	600	0.52

1.020-1.5-10 9.0.0.0 06 3

НАИМЕНОВАНИЕ	КОЛ. НА ИСПОЛН. 1.020-1.5-10 9.0.0.0-																			
	-	01	02	03	04	05	06	07	08	09	10	11	12	13	14	15	16	17	18	19
МАТЕРИАЛЫ:																				
БЕТОН ТЯЖ. М300 М КУБ	0.097	0.093	0.122	0.117	0.146	0.141	0.171	0.165	0.220	0.212	0.089	0.085	0.111	0.107	0.134	0.128	0.156	0.150	0.201	0.193
ПЛИТЫ МИНЕРАЛОВАТН М КУБ	0.081	0.118	0.101	0.147	0.122	0.177	0.142	0.207	0.183	0.266	0.074	0.108	0.093	0.135	0.112	0.163	0.131	0.190	0.163	0.245
ПОКАЗАТЕЛИ:																				
МАССА СТАЛИ КГ	8.654	9.021	9.332	9.658	10.97	11.43	13.02	13.44	15.73	16.25	8.464	8.939	9.097	9.557	10.69	11.31	12.69	13.30	15.31	16.07
АРМАТУРНЫЕ ИЗДЕЛИЯ	5.620	5.988	6.298	6.625	7.934	8.398	9.984	10.41	12.70	13.22	5.431	5.905	6.063	6.524	7.653	8.278	9.657	10.27	12.28	13.04
АРМАТУРНАЯ СТАЛЬ	5.620	5.988	6.298	6.625	7.934	8.398	9.984	10.41	12.70	13.22	5.431	5.905	6.063	6.524	7.653	8.278	9.657	10.27	12.28	13.04
КЛАСС А-П	2.874	3.408	2.874	3.408	3.832	4.544	3.832	4.544	4.790	5.660	2.874	3.408	2.874	3.408	3.832	4.544	3.832	4.544	4.790	5.680
Φ12АП ГОСТ 5781-81	2.874	3.408	2.874	3.408	3.832	4.544	3.832	4.544	4.790	5.660	2.874	3.408	2.874	3.408	3.832	4.544	3.832	4.544	4.790	5.680
КЛАСС А-Ш	1.373	1.373	1.728	1.728	2.083	2.083	3.810	3.810	4.920	4.920	1.373	1.373	1.728	1.728	2.083	2.083	3.810	3.810	4.920	4.920
Φ8АШ ГОСТ 5781-81	1.373	1.373	1.728	1.728	2.083	2.083	3.810	3.810	4.920	4.920	1.373	1.373	1.728	1.728	2.083	2.083	3.810	3.810	4.920	4.920
Φ10АШ ГОСТ 5781-81	-	-	-	-	-	-	3.810	3.810	4.920	4.920	-	-	-	-	-	-	3.810	3.810	4.920	4.920
КЛАСС ВР-I	1.373	1.207	1.696	1.488	2.019	1.770	2.342	2.052	2.988	2.615	1.184	1.124	1.461	1.387	1.738	1.651	2.015	1.914	2.569	2.441
Φ4ВРI ГОСТ 6727-80	1.373	1.207	1.696	1.488	2.019	1.770	2.342	2.052	2.988	2.615	1.184	1.124	1.461	1.387	1.738	1.651	2.015	1.914	2.569	2.441
ЗАКЛАДНЫЕ ИЗДЕЛИЯ	3.034	3.034	3.034	3.034	3.034	3.034	3.034	3.034	3.034	3.034	3.034	3.034	3.034	3.034	3.034	3.034	3.034	3.034	3.034	3.034
ПРОФИЛЬНАЯ СТАЛЬ	1.468	1.468	1.468	1.468	1.468	1.468	1.468	1.468	1.468	1.468	1.468	1.468	1.468	1.468	1.468	1.468	1.468	1.468	1.468	1.468
ГОЛОСОВАЯ	1.468	1.468	1.468	1.468	1.468	1.468	1.468	1.468	1.468	1.468	1.468	1.468	1.468	1.468	1.468	1.468	1.468	1.468	1.468	1.468
-8Х30 ГОСТ 103-76																				
ВСТЭКП2 ГОСТ 380-71	0.228	0.228	0.228	0.228	0.228	0.228	0.228	0.228	0.228	0.228	0.228	0.228	0.228	0.228	0.228	0.228	0.228	0.228	0.228	0.228
-8Х100 ГОСТ 103-76																				
ВСТЭКП2 ГОСТ 380-71	1.240	1.240	1.240	1.240	1.240	1.240	1.240	1.240	1.240	1.240	1.240	1.240	1.240	1.240	1.240	1.240	1.240	1.240	1.240	1.240
АРМАТУРНАЯ СТАЛЬ	1.566	1.566	1.566	1.566	1.566	1.566	1.566	1.566	1.566	1.566	1.566	1.566	1.566	1.566	1.566	1.566	1.566	1.566	1.566	1.566
КЛАСС А-I	1.203	1.203	1.203	1.203	1.203	1.203	1.203	1.203	1.203	1.203	1.203	1.203	1.203	1.203	1.203	1.203	1.203	1.203	1.203	1.203
Φ10АI ГОСТ 5781-81	1.203	1.203	1.203	1.203	1.203	1.203	1.203	1.203	1.203	1.203	1.203	1.203	1.203	1.203	1.203	1.203	1.203	1.203	1.203	1.203
КЛАСС А-Ш	0.363	0.363	0.363	0.363	0.363	0.363	0.363	0.363	0.363	0.363	0.363	0.363	0.363	0.363	0.363	0.363	0.363	0.363	0.363	0.363
Φ8АШ ГОСТ 5781-81	0.363	0.363	0.363	0.363	0.363	0.363	0.363	0.363	0.363	0.363	0.363	0.363	0.363	0.363	0.363	0.363	0.363	0.363	0.363	0.363

МАРКИРОВКА ИЗДЕЛИЙ ПО ИСПОЛНЕНИЯМ ПРИВЕДЕНА

В ТАБЛИЦЕ ИСПОЛНЕНИИ К СБОРОЧНОМУ ЧЕРТЕЖУ

НАЧ ОТД	БОРИСЕНКО	14.04
Н КОНТР	МАЛАЧЕВСКИЙ	13.04
ГИП	КОВАЛЬЧУК	13.04
РУК ГР	ПИНЧУК	12.04
ПРОВЕРИЛ	ПИНЧУК	12.04
РА РАБ	ШПАРКОВСКАЯ	12.04

1.020-1.5-10 9.0.0.0 ВМС

ПАНЕЛЬ 6ПС-7ПС

СТАДИЯ	ЛИСТ	ЛИСТОВ
Р	1	2
КМОВЗНИИЭП		

СКАЛА ОПЕРАТОР ЭПВЦ Киев-ЭНИИЭП	НАИМЕНОВАНИЕ	КОЛ НА ИСПОЛН. 1.020-1.5-10 9.0.0.0-																			
		20	21	22	23	24	25	26	27	28	29	30	31	32	33	34	35	36	37	38	39
	МАТЕРИАЛЫ:																				
	БЕТОН ТЯЖ. М300 М КУБ	0.097	0.093	0.122	0.117	0.146	0.141	0.171	0.165	0.220	0.212	0.089	0.085	0.111	0.107	0.134	0.128	0.156	0.150	0.201	0.193
	ПЛИТЫ МИНЕРАЛОВАТН М КУБ	0.081	0.118	0.101	0.147	0.122	0.177	0.142	0.207	0.183	0.266	0.074	0.108	0.093	0.135	0.112	0.163	0.131	0.190	0.168	0.245
	ПОКАЗАТЕЛИ:																				
	МАССА СТАЛИ КГ	8.654	9.021	9.332	9.658	10.97	11.43	10.02	13.44	15.73	16.25	8.464	8.939	9.097	9.557	10.69	11.31	12.69	13.30	15.31	16.07
	АРМАТУРНЫЕ ИЗДЕЛИЯ	5.620	5.988	6.298	6.625	7.934	8.398	9.984	10.41	12.70	13.22	5.431	5.905	6.063	6.524	7.653	8.278	9.657	10.27	12.28	13.04
	АРМАТУРНАЯ СТАЛЬ	5.620	5.988	6.298	6.625	7.934	8.398	9.984	10.41	12.70	13.22	5.431	5.905	6.063	6.524	7.653	8.278	9.657	10.27	12.28	13.04
	КЛАСС А-П	2.874	3.408	2.874	3.408	3.832	4.544	3.832	4.544	4.790	5.680	2.874	3.408	2.874	3.408	3.832	4.544	3.832	4.544	4.790	5.680
	Φ12АГ ГОСТ 5781-81	2.874	3.408	2.874	3.408	3.832	4.544	3.832	4.544	4.790	5.680	2.874	3.408	2.874	3.408	3.832	4.544	3.832	4.544	4.790	5.680
	КЛАСС А-Ш	1.373	1.373	1.728	1.728	2.083	2.083	3.810	3.810	4.920	4.920	1.373	1.373	1.728	1.728	2.083	2.083	3.810	3.810	4.920	4.920
	Φ8АШ ГОСТ 5781-81	1.373	1.373	1.728	1.728	2.083	2.083	3.810	3.810	4.920	4.920	1.373	1.373	1.728	1.728	2.083	2.083	3.810	3.810	4.920	4.920
	Φ10АШ ГОСТ 5781-81	-	-	-	-	-	-	3.810	3.810	4.920	4.920	-	-	-	-	-	-	3.810	3.810	4.920	4.920
	КЛАСС ВР-I	1.373	1.207	1.696	1.488	2.019	1.770	2.342	2.052	2.988	2.615	1.184	1.124	1.461	1.387	1.738	1.651	2.015	1.914	2.569	2.441
	Φ4ВРI ГОСТ 6727-80	1.373	1.207	1.696	1.488	2.019	1.770	2.342	2.052	2.988	2.615	1.184	1.124	1.461	1.387	1.738	1.651	2.015	1.914	2.569	2.441
	ЗАКЛАДНЫЕ ИЗДЕЛИЯ	3.034	3.034	3.034	3.034	3.034	3.034	3.034	3.034	3.034	3.034	3.034	3.034	3.034	3.034	3.034	3.034	3.034	3.034	3.034	3.034
	ПРОФИЛЬНАЯ СТАЛЬ	1.468	1.468	1.468	1.468	1.468	1.468	1.468	1.468	1.468	1.468	1.468	1.468	1.468	1.468	1.468	1.468	1.468	1.468	1.468	1.468
	ПОЛОСОВАЯ	1.468	1.468	1.468	1.468	1.468	1.468	1.468	1.468	1.468	1.468	1.468	1.468	1.468	1.468	1.468	1.468	1.468	1.468	1.468	1.468
	-8Х30 ГОСТ 103-76	1.468	1.468	1.468	1.468	1.468	1.468	1.468	1.468	1.468	1.468	1.468	1.468	1.468	1.468	1.468	1.468	1.468	1.468	1.468	1.468
	ВСТЭКП2 ГОСТ 380-71	0.228	0.228	0.228	0.228	0.228	0.228	0.228	0.228	0.228	0.228	0.228	0.228	0.228	0.228	0.228	0.228	0.228	0.228	0.228	0.228
	-8Х100 ГОСТ 103-76	0.228	0.228	0.228	0.228	0.228	0.228	0.228	0.228	0.228	0.228	0.228	0.228	0.228	0.228	0.228	0.228	0.228	0.228	0.228	0.228
	ВСТЭКП2 ГОСТ 380-71	1.240	1.240	1.240	1.240	1.240	1.240	1.240	1.240	1.240	1.240	1.240	1.240	1.240	1.240	1.240	1.240	1.240	1.240	1.240	1.240
	АРМАТУРНАЯ СТАЛЬ	1.566	1.566	1.566	1.566	1.566	1.566	1.566	1.566	1.566	1.566	1.566	1.566	1.566	1.566	1.566	1.566	1.566	1.566	1.566	1.566
	КЛАСС А-I	1.203	1.203	1.203	1.203	1.203	1.203	1.203	1.203	1.203	1.203	1.203	1.203	1.203	1.203	1.203	1.203	1.203	1.203	1.203	1.203
	Φ10АI ГОСТ 5781-81	1.203	1.203	1.203	1.203	1.203	1.203	1.203	1.203	1.203	1.203	1.203	1.203	1.203	1.203	1.203	1.203	1.203	1.203	1.203	1.203
	КЛАСС А-Ш	0.363	0.363	0.363	0.363	0.363	0.363	0.363	0.363	0.363	0.363	0.363	0.363	0.363	0.363	0.363	0.363	0.363	0.363	0.363	0.363
	Φ8АШ ГОСТ 5781-81	0.363	0.363	0.363	0.363	0.363	0.363	0.363	0.363	0.363	0.363	0.363	0.363	0.363	0.363	0.363	0.363	0.363	0.363	0.363	0.363

ИНФ. № ПОДП
ПОДП. И ДАТА
ВЗАМ ИНВ. №