

ТИПОВАЯ ДОКУМЕНТАЦИЯ НА СТРОИТЕЛЬНЫЕ СИСТЕМЫ И ИЗДЕЛИЯ ЗДАНИЙ И СООРУЖЕНИЙ

СЕРИЯ 1.020-1

КОНСТРУКЦИИ КАРКАСА МЕЖВИДОВОГО ПРИМЕНЕНИЯ
ДЛЯ МНОГОЭТАЖНЫХ ОБЩЕСТВЕННЫХ И ПРОИЗВОДСТВЕННЫХ ЗДАНИЙ
(НА ОСНОВЕ СЕРИИ ИИ-04)

ВЫПУСК 5-4

НАВЕСНЫЕ ПАНЕЛИ НАРУЖНЫХ СТЕН ИЗ ЛЕГКИХ И ЯЧЕИСТЫХ
БЕТОНОВ. ОПАЛУБОЧНЫЕ ЧЕРТЕЖИ И АРМИРОВАНИЕ.

РАБОЧИЕ ЧЕРТЕЖИ

17533

ЦЕНА 353

ЦЕНТРАЛЬНЫЙ ИНСТИТУТ ТИПОВОГО ПРОЕКТИРОВАНИЯ
ГОССТРОЯ СССР

Москва, А-445, Смольная ул., 22

Сдано в печать IV 1983 года

Заказ № 4035 Тираж 1010 экз.

СЕРИЯ 1.020-1

КОНСТРУКЦИИ КАРКАСА МЕЖВИДОВОГО ПРИМЕНЕНИЯ
ДЛЯ МНОГОЭТАЖНЫХ ОБЩЕСТВЕННЫХ И ПРОИЗВОДСТВЕННЫХ ЗДАНИЙ
(НА ОСНОВЕ СЕРИИ ИИ-04)

ВЫПУСК 5-4

НАВЕСНЫЕ ПАНЕЛИ НАРУЖНЫХ СТЕН ИЗ ЛЕГКИХ И ЯЧЕЙСТЫХ
БЕТОНОВ ОПАЛУБОЧНЫЕ ЧЕРТЕЖИ И АРМИРОВАНИЕ.

РАБОЧИЕ ЧЕРТЕЖИ

РАЗРАБОТЧНИКИ

ЦНИИЭП городского-бытовых
зданий и туристских
комплексов

РА инженер ин-та *Лепкий* В. Лепкий
нач отдела *Б* Б. Волынский
РА инж пр-та *Ванян* Ю. Ванян
РА технолор *Кац* П. Кац

ГИПРОСТРОММАШ

РА инженер ин-та *Резенко* Н. Резенко
РА технолор отдела
арматурных работ *Соловниц* М. Соловниц

ЦНИИПРОМЗДАНИЙ

РА инженер ин-та *Петров* И. Петров
нач отдела *Э* Э. Кодыш

НИИЖБ ГОССТРОЯ СССР

Зам. директора ин-та *Коровин* Н. Коровин
рук сектора *Чиненков* Ю. Чиненков
рук лабораторий *Макаричев* В. Макаричев
сп. научн сотрудник *Еваджиков* А. Еваджиков
сп. научн сотрудник *Филиппов* Б. Филиппов

УТВЕРЖДЕНЫ
И ВВЕДЕНЫ В ДЕЙСТВИЕ
с 01.01.82г
ПОСТАНОВЛЕНИЕ ГОССТРОЯ СССР
от 16.11.81г №190

ИЗБ. № ПДА.А. ПОДАККО И ДАТА ОБЗРА. ИРВ. № 4

№ п/п	Обозначение	Наименование	Стр.	Примечание
1		Содержание		
2	1.020-15-4.0.03.0.ПЗ	Дополнительная записка	10+17	
3	1.020-15-4.1.0.0.0	Панель 1 псм панель 2 псм панель 3 псм	18+66	1псм30. 12. 2. 5-п 1псм30. 12. 3. 0-п 1псм30. 12. 3. 5-п 1псм30. 12. 4. 0-п 1псм30. 13. 2. 5-п 1псм30. 13. 3. 0-п 1псм30. 13. 3. 5-п 1псм30. 13. 4. 0-п 1псм30. 15. 2. 5-п 1псм30. 15. 3. 0-п 1псм30. 15. 3. 5-п 1псм30. 15. 4. 0-п 1псм30. 18. 2. 5-п 1псм30. 18. 3. 0-п 1псм30. 18. 3. 5-п 1псм30. 18. 4. 0-п 1псм30. 21. 2. 5-п 1псм30. 21. 3. 0-п 1псм30. 21. 3. 5-п 1псм30. 21. 4. 0-п 1псм45. 12. 2. 5-п 1псм45. 12. 3. 0-п 1псм45. 12. 3. 5-п 1псм45. 12. 4. 0-п 1псм45. 13. 2. 5-п 1псм45. 13. 3. 0-п 1псм45. 13. 3. 5-п 1псм45. 13. 4. 0-п 1псм45. 15. 2. 5-п 1псм45. 15. 3. 0-п 1псм45. 15. 3. 5-п 1псм45. 15. 4. 0-п 1псм45. 18. 2. 5-п

ИЗБ. № ПДА.А. ПОДАККО И ДАТА ОБЗРА. ИРВ. № 4

№ п/п	Обозначение	Наименование	Стр.	Примечание
				1псм45. 18. 3. 0-п 1псм45. 18. 3. 5-п 1псм45. 18. 4. 0-п 1псм45. 21. 2. 5-п 1псм45. 21. 3. 0-п 1псм45. 21. 3. 5-п 1псм45. 21. 4. 0-п 1псм60. 12. 2. 5-п 1псм60. 12. 3. 0-п 1псм60. 12. 3. 5-п 1псм60. 12. 4. 0-п 1псм60. 13. 2. 5-п 1псм60. 13. 3. 0-п 1псм60. 13. 3. 5-п 1псм60. 13. 4. 0-п 1псм60. 15. 2. 5-п 1псм60. 15. 3. 0-п 1псм60. 15. 3. 5-п 1псм60. 15. 4. 0-п 1псм60. 18. 2. 5-п 1псм60. 18. 3. 0-п 1псм60. 18. 3. 5-п 1псм60. 18. 4. 0-п 1псм60. 21. 2. 5-п 1псм60. 21. 3. 0-п 1псм60. 21. 3. 5-п 1псм60. 21. 4. 0-п 1псм90. 12. 2. 5-п 1псм90. 12. 3. 0-п 1псм90. 12. 3. 5-п 1псм90. 12. 4. 0-п 1псм90. 15. 2. 5-п 1псм90. 15. 3. 0-п 1псм90. 15. 3. 5-п 1псм90. 15. 4. 0-п 1псм90. 18. 2. 5-п

№ п/п	Обозначение	Наименование	Стр	Примечание
				1ПСН90. 18. 3. 0-П
				1ПСН90. 18. 3. 5-П
				1ПСН90. 18. 4. 0-П
				1ПСН90. 21. 2. 5-П
				1ПСН90. 21. 3. 0-П
				1ПСН90. 21. 3. 5-П
				1ПСН90. 21. 4. 0-П
				1ПСН72. 12. 2. 5-П
				1ПСН72. 12. 3. 0-П
				1ПСН72. 12. 3. 5-П
				1ПСН72. 12. 4. 0-П
				1ПСН72. 13. 2. 5-П
				1ПСН72. 13. 3. 0-П
				1ПСН72. 13. 3. 5-П
				1ПСН72. 13. 4. 0-П
				1ПСН72. 15. 2. 5-П
				1ПСН72. 15. 3. 0-П
				1ПСН72. 15. 3. 5-П
				1ПСН72. 15. 4. 0-П
				1ПСН72. 18. 2. 5-П
				1ПСН72. 18. 3. 0-П
				1ПСН72. 18. 3. 5-П
				1ПСН72. 18. 4. 0-П
				1ПСН72. 21. 2. 5-П
				1ПСН72. 21. 3. 0-П
				1ПСН72. 21. 3. 5-П
				1ПСН72. 21. 4. 0-П
				2ПСН28. 12. 2. 5-П
				2ПСН28. 12. 3. 0-П
				2ПСН28. 12. 3. 5-П
				2ПСН28. 12. 4. 0-П
				2ПСН28. 13. 2. 5-П
				2ПСН28. 13. 3. 0-П
				2ПСН28. 13. 3. 5-П
				2ПСН28. 13. 4. 0-П
				2ПСН28. 15. 2. 5-П

УДБ. МНОДЛ. ПОДАРИС И АРТА. ВЗАМ. ВИС. П

№ п/п	Обозначение	Наименование	Стр.	Примечание
				2ПСН28. 15. 3. 0-П
				2ПСН28. 15. 3. 5-П
				2ПСН28. 15. 4. 0-П
				2ПСН28. 18. 2. 5-П
				2ПСН28. 18. 3. 0-П
				2ПСН28. 18. 3. 5-П
				2ПСН28. 18. 4. 0-П
				2ПСН28. 21. 2. 5-П
				2ПСН28. 21. 3. 0-П
				2ПСН28. 21. 3. 5-П
				2ПСН28. 21. 4. 0-П
				2ПСН27. 12. 2. 5-П
				2ПСН27. 12. 3. 0-П
				2ПСН27. 12. 3. 5-П
				2ПСН27. 12. 4. 0-П
				2ПСН27. 13. 2. 5-П
				2ПСН27. 13. 3. 0-П
				2ПСН27. 13. 3. 5-П
				2ПСН27. 13. 4. 0-П
				2ПСН27. 15. 2. 5-П
				2ПСН27. 15. 3. 0-П
				2ПСН27. 15. 3. 5-П
				2ПСН27. 15. 4. 0-П
				2ПСН27. 18. 2. 5-П
				2ПСН27. 18. 3. 0-П
				2ПСН27. 18. 3. 5-П
				2ПСН27. 18. 4. 0-П
				2ПСН27. 21. 2. 5-П
				2ПСН27. 21. 3. 0-П
				2ПСН27. 21. 3. 5-П
				2ПСН27. 21. 4. 0-П
				2ПСН58. 12. 2. 5-П
				2ПСН58. 12. 3. 0-П
				2ПСН58. 12. 3. 5-П
				2ПСН58. 12. 4. 0-П
				2ПСН58. 13. 2. 5-П

№ п/п	Обозначение	Наименование	Стр.	Примечание
				2псх58. 13. 3. 0-п
				2псх58. 13. 3. 5-п
				2псх58. 13. 4. 0-п
				2псх58. 15. 2. 5-п
				2псх58. 15. 3. 0-п
				2псх58. 15. 3. 5-п
				2псх58. 15. 4. 0-п
				2псх58. 18. 2. 5-п
				2псх58. 18. 3. 0-п
				2псх58. 18. 3. 5-п
				2псх58. 18. 4. 0-п
				2псх58. 21. 2. 5-п
				2псх58. 21. 3. 0-п
				2псх58. 21. 3. 5-п
				2псх58. 21. 4. 0-п
				2псх57. 12. 2. 5-п
				2псх57. 12. 3. 0-п
				2псх57. 12. 3. 5-п
				2псх57. 12. 4. 0-п
				2псх57. 13. 2. 5-п
				2псх57. 13. 3. 0-п
				2псх57. 13. 3. 5-п
				2псх57. 13. 4. 0-п
				2псх57. 15. 2. 5-п
				2псх57. 15. 3. 0-п
				2псх57. 15. 3. 5-п
				2псх57. 15. 4. 0-п
				2псх57. 18. 2. 5-п
				2псх57. 18. 3. 0-п
				2псх57. 18. 3. 5-п
				2псх57. 18. 4. 0-п
				2псх57. 21. 2. 5-п
				2псх57. 21. 3. 0-п
				2псх57. 21. 3. 5-п
				2псх57. 21. 4. 0-п
				3псх28. 12. 2. 5-п

№ п/п	Обозначение	Наименование	Стр.	Примечание
				3псх28. 12. 3. 0-п
				3псх28. 12. 3. 5-п
				3псх28. 12. 4. 0-п
				3псх28. 13. 2. 5-п
				3псх28. 13. 3. 0-п
				3псх28. 13. 3. 5-п
				3псх28. 13. 4. 0-п
				3псх28. 15. 2. 5-п
				3псх28. 15. 3. 0-п
				3псх28. 15. 3. 5-п
				3псх28. 15. 4. 0-п
				3псх28. 18. 2. 5-п
				3псх28. 18. 3. 0-п
				3псх28. 18. 3. 5-п
				3псх28. 18. 4. 0-п
				3псх28. 21. 2. 5-п
				3псх28. 21. 3. 0-п
				3псх28. 21. 3. 5-п
				3псх28. 21. 4. 0-п
				3псх27. 12. 2. 5-п
				3псх27. 12. 3. 0-п
				3псх27. 12. 3. 5-п
				3псх27. 12. 4. 0-п
				3псх27. 13. 2. 5-п
				3псх27. 13. 3. 0-п
				3псх27. 13. 3. 5-п
				3псх27. 13. 4. 0-п
				3псх27. 15. 2. 5-п
				3псх27. 15. 3. 0-п
				3псх27. 15. 3. 5-п
				3псх27. 15. 4. 0-п
				3псх27. 18. 2. 5-п
				3псх27. 18. 3. 0-п
				3псх27. 18. 3. 5-п
				3псх27. 18. 4. 0-п
				3псх27. 21. 2. 5-п

№ п/п	Обозначение	Наименование	Стр.	Примечание
				ЗПСК 27. 21. 3. 0-П
				ЗПСК 27. 21. 3. 5-П
				ЗПСК 27. 21. 4. 0-П
				ЗПСК 58. 12. 2. 5-П
				ЗПСК 58. 12. 3. 0-П
				ЗПСК 58. 12. 3. 5-П
				ЗПСК 58. 12. 4. 0-П
				ЗПСК 58. 13. 2. 5-П
				ЗПСК 58. 13. 3. 0-П
				ЗПСК 58. 13. 3. 5-П
				ЗПСК 58. 13. 4. 0-П
				ЗПСК 58. 15. 2. 5-П
				ЗПСК 58. 15. 3. 0-П
				ЗПСК 58. 15. 3. 5-П
				ЗПСК 58. 15. 4. 0-П
				ЗПСК 58. 18. 2. 5-П
				ЗПСК 58. 18. 3. 0-П
				ЗПСК 58. 18. 3. 5-П
				ЗПСК 58. 18. 4. 0-П
				ЗПСК 58. 19. 4. 0-П
				ЗПСК 58. 21. 2. 5-П
				ЗПСК 58. 21. 3. 0-П
				ЗПСК 58. 21. 3. 5-П
				ЗПСК 58. 21. 4. 0-П
				ЗПСК 57. 12. 2. 5-П
				ЗПСК 57. 12. 3. 0-П
				ЗПСК 57. 12. 3. 5-П
				ЗПСК 57. 12. 4. 0-П
				ЗПСК 57. 13. 2. 5-П
				ЗПСК 57. 13. 3. 0-П
				ЗПСК 57. 13. 3. 5-П
				ЗПСК 57. 13. 4. 0-П
				ЗПСК 57. 15. 2. 5-П
				ЗПСК 57. 15. 3. 0-П
				ЗПСК 57. 15. 3. 5-П
				ЗПСК 57. 15. 4. 0-П
				ЗПСК 57. 18. 2. 5-П

ИМЯ, ПОДПИСЬ И ДАТА

№ п/п	Обозначение	Наименование	Стр.	Примечание
				ЗПСК 57. 18. 3. 0-П
				ЗПСК 57. 18. 3. 5-П
				ЗПСК 57. 18. 4. 0-П
				ЗПСК 57. 21. 2. 5-П
				ЗПСК 57. 21. 3. 0-П
				ЗПСК 57. 21. 3. 5-П
				ЗПСК 57. 21. 4. 0-П
				ЗПСК 30. 12. 2. 5-Я
				ЗПСК 30. 12. 3. 0-Я
				ЗПСК 30. 13. 2. 5-Я
				ЗПСК 30. 13. 3. 0-Я
				ЗПСК 30. 15. 2. 5-Я
				ЗПСК 30. 15. 3. 0-Я
				ЗПСК 30. 18. 2. 5-Я
				ЗПСК 30. 18. 3. 0-Я
				ЗПСК 45. 12. 2. 5-Я
				ЗПСК 45. 12. 3. 0-Я
				ЗПСК 45. 13. 2. 5-Я
				ЗПСК 45. 13. 3. 0-Я
				ЗПСК 45. 15. 2. 5-Я
				ЗПСК 45. 15. 3. 0-Я
				ЗПСК 45. 18. 2. 5-Я
				ЗПСК 45. 18. 3. 0-Я
				ЗПСК 60. 12. 2. 5-Я
				ЗПСК 60. 12. 3. 0-Я
				ЗПСК 60. 13. 2. 5-Я
				ЗПСК 60. 13. 3. 0-Я
				ЗПСК 60. 15. 2. 5-Я
				ЗПСК 60. 15. 3. 0-Я
				ЗПСК 60. 18. 2. 5-Я
				ЗПСК 60. 18. 3. 0-Я
				ЗПСК 28. 12. 2. 5-Я
				ЗПСК 28. 12. 3. 0-Я
				ЗПСК 28. 13. 2. 5-Я
				ЗПСК 28. 13. 3. 0-Я
				ЗПСК 28. 15. 2. 5-Я

№ п/п	ОБЪЯВЛЕНИЕ	НАИМЕНОВАНИЕ	СТР.	ПРИМЕЧАНИЕ
				2ПСН28. 15. 3. 0-Я
				2ПСН28. 18. 2. 5-Я
				2ПСН28. 18. 3. 0-Я
				2ПСН27. 12. 2. 5-Я
				2ПСН27. 12. 3. 0-Я
				2ПСН27. 13. 2. 5-Я
				2ПСН27. 13. 3. 0-Я
				2ПСН27. 15. 2. 5-Я
				2ПСН27. 15. 3. 0-Я
				2ПСН27. 18. 2. 5-Я
				2ПСН27. 18. 3. 0-Я
				2ПСН58. 12. 2. 5-Я
				2ПСН58. 12. 3. 0-Я
				2ПСН58. 13. 2. 5-Я
				2ПСН58. 13. 3. 0-Я
				2ПСН58. 15. 2. 5-Я
				2ПСН58. 15. 3. 0-Я
				2ПСН58. 18. 2. 5-Я
				2ПСН58. 18. 3. 0-Я
				2ПСН57. 12. 2. 5-Я
				2ПСН57. 12. 3. 0-Я
				2ПСН57. 13. 2. 5-Я
				2ПСН57. 13. 3. 0-Я
				2ПСН57. 15. 2. 5-Я
				2ПСН57. 15. 3. 0-Я
				2ПСН57. 18. 2. 5-Я
				2ПСН57. 18. 3. 0-Я
				2ПСН57. 18. 2. 5-Я
				2ПСН57. 18. 3. 0-Я
				2ПСН57. 18. 2. 5-Я
				2ПСН57. 18. 3. 0-Я
				3ПСН28. 12. 2. 5-Я
				3ПСН28. 12. 3. 0-Я
				3ПСН28. 13. 2. 5-Я
				3ПСН28. 13. 3. 0-Я
				3ПСН28. 15. 2. 5-Я
				3ПСН28. 15. 3. 0-Я
				3ПСН 28. 18. 2. 5-Я
				3ПСН 28. 18. 3. 0-Я
				3ПСН 27. 12. 2. 5-Я

ИНВ. № ПОДАК. ПЕРИОД И ДАТА ВСТАВКИ

№ п/п	ОБЪЯВЛЕНИЕ	НАИМЕНОВАНИЕ	СТР.	ПРИМЕЧАНИЕ
				3ПСН27. 12. 3. 0-Я
				3ПСН27. 13. 2. 5-Я
				3ПСН27. 13. 3. 0-Я
				3ПСН27. 15. 2. 5-Я
				3ПСН27. 15. 3. 0-Я
				3ПСН27. 18. 2. 5-Я
				3ПСН27. 18. 3. 0-Я
				3ПСН58. 12. 2. 5-Я
				3ПСН58. 12. 3. 0-Я
				3ПСН58. 13. 2. 5-Я
				3ПСН58. 13. 3. 0-Я
				3ПСН58. 15. 2. 5-Я
				3ПСН58. 15. 3. 0-Я
				3ПСН58. 18. 2. 5-Я
				3ПСН58. 18. 3. 0-Я
				3ПСН57. 12. 2. 5-Я
				3ПСН57. 12. 3. 0-Я
				3ПСН57. 13. 2. 5-Я
				3ПСН57. 13. 3. 0-Я
				3ПСН57. 15. 2. 5-Я
				3ПСН57. 15. 3. 0-Я
				3ПСН57. 18. 2. 5-Я
				3ПСН57. 18. 3. 0-Я
4	1020-1-5-4.2.00.0	ПАНЕЛЬ 4ПСН ПАНЕЛЬ 5ПСН	66-90	4ПСН3. 18. 2-5 -п 4ПСН3. 18. 3. 0 -п 4ПСН3. 18. 3. 5 -п 4ПСН3. 18 -4. 0 -п 4ПСН3. 21. 2. 5 -п 4ПСН3. 21. 3. 0 -п 4ПСН3. 21. 3. 5 -п 4ПСН3. 21. 4. 0 -п 4ПСН3. 27. 2. 5 -п 4ПСН3. 27. 3. 0 -п 4ПСН3. 27. 3. 5 -п 4ПСН3. 27. 4. 0 -п 4ПСН4. 18. 2. 5 -п 4ПСН4. 18. 3. 0 -п

№/п	ОБЪЯВЛЕНИЕ	НАИМЕНОВАНИЕ	СТР.	ПРИМЕЧАНИЕ
				4 псн 4. 18 3.5 - п
				4 псн 4. 18 4.0 - п
				4 псн 4. 21 2.5 - п
				4 псн 4. 21 3.0 - п
				4 псн 4. 21 3.5 - п
				4 псн 4. 21 4.0 - п
				4 псн 4. 27 2.5 - п
				4 псн 4. 27 3.0 - п
				4 псн 4. 27 3.5 - п
				4 псн 4. 27 4.0 - п
				4 псн 6. 12 2.5 - п
				4 псн 6. 12 3.0 - п
				4 псн 6. 12 3.5 - п
				4 псн 6. 12 4.0 - п
				4 псн 6. 15 2.5 - п
				4 псн 6. 15 3.0 - п
				4 псн 6. 15 3.5 - п
				4 псн 6. 15 4.0 - п
				4 псн 6. 18 2.5 - п
				4 псн 6. 18 3.0 - п
				4 псн 6. 18 3.5 - п
				4 псн 6. 18 4.0 - п
				4 псн 6. 21 2.5 - п
				4 псн 6. 21 3.0 - п
				4 псн 6. 21 3.5 - п
				4 псн 6. 21 4.0 - п
				4 псн 6. 27 2.5 - п
				4 псн 6. 27 3.0 - п
				4 псн 6. 27 3.5 - п
				4 псн 6. 27 4.0 - п
				4 псн 12. 12 2.5 - п
				4 псн 12. 12 3.0 - п
				4 псн 12. 12 3.5 - п
				4 псн 12. 12 4.0 - п
				4 псн 12. 15 2.5 - п
				4 псн 12. 15 3.0 - п
				4 псн 12. 15 3.5 - п
				4 псн 12. 15 4.0 - п
				4 псн 12. 18 2.5 - п

УВЕДОМЛЕНИЕ ОБ АУКЦИОНЕ

№/п	ОБЪЯВЛЕНИЕ	НАИМЕНОВАНИЕ	СТР.	ПРИМЕЧАНИЕ
				4 псн 12. 18 3.0 - п
				4 псн 12. 18 3.5 - п
				4 псн 12. 18 4.0 - п
				4 псн 12. 21 2.5 - п
				4 псн 12. 21 3.0 - п
				4 псн 12. 21 3.5 - п
				4 псн 12. 21 4.0 - п
				4 псн 12. 27 2.5 - п
				4 псн 12. 27 3.0 - п
				4 псн 12. 27 3.5 - п
				4 псн 12. 27 4.0 - п
				4 псн 18. 12 2.5 - п
				4 псн 18. 12 3.0 - п
				4 псн 18. 12 3.5 - п
				4 псн 18. 12 4.0 - п
				4 псн 18. 15 2.5 - п
				4 псн 18. 15 3.0 - п
				4 псн 18. 15 3.5 - п
				4 псн 18. 15 4.0 - п
				4 псн 18. 18 2.5 - п
				4 псн 18. 18 3.0 - п
				4 псн 18. 18 3.5 - п
				4 псн 18. 18 4.0 - п
				4 псн 18. 21 2.5 - п
				4 псн 18. 21 3.0 - п
				4 псн 18. 21 3.5 - п
				4 псн 18. 21 4.0 - п
				4 псн 18. 27 2.5 - п
				4 псн 18. 27 3.0 - п
				4 псн 18. 27 3.5 - п
				4 псн 18. 27 4.0 - п
				5 псн 41. 120. 2.5 - п
				5 псн 46. 120. 3.0 - п
				5 псн 51. 120. 3.5 - п
				5 псн 56. 120. 4.0 - п
				5 псн 41. 130. 2.5 - п
				5 псн 46. 130. 3.0 - п
				5 псн 51. 130. 3.5 - п
				5 псн 56. 130. 4.0 - п
				5 псн 41. 150. 2.5 - п

№ п/п	Обозначение	Наименование	Стр.	Примечание
				СПЧ 46. 150. 3. 0 - П
				СПЧ 51. 150. 3. 5 - П
				СПЧ 56. 150. 4. 0 - П
				СПЧ 41. 180. 2. 5 - П
				СПЧ 46. 180. 3. 0 - П
				СПЧ 51. 180. 3. 5 - П
				СПЧ 56. 180. 4. 0 - П
				СПЧ 41. 210. 2. 5 - П
				СПЧ 46. 210. 3. 0 - П
				СПЧ 51. 210. 3. 5 - П
				СПЧ 56. 210. 4. 0 - П
				СПЧ 46. 120. 2. 5 - П
				СПЧ 51. 120. 3. 0 - П
				СПЧ 56. 120. 3. 5 - П
				СПЧ 61. 120. 4. 0 - П
				СПЧ 46. 130. 2. 5 - П
				СПЧ 51. 130. 3. 0 - П
				СПЧ 56. 130. 3. 5 - П
				СПЧ 61. 130. 4. 0 - П
				СПЧ 46. 150. 2. 5 - П
				СПЧ 51. 150. 3. 0 - П
				СПЧ 56. 150. 3. 5 - П
				СПЧ 61. 150. 4. 0 - П
				СПЧ 46. 180. 2. 5 - П
				СПЧ 51. 180. 3. 0 - П
				СПЧ 56. 180. 3. 5 - П
				СПЧ 61. 180. 4. 0 - П
				СПЧ 46. 210. 2. 5 - П
				СПЧ 51. 210. 3. 0 - П
				СПЧ 56. 210. 3. 5 - П
				СПЧ 61. 210. 4. 0 - П
				СПЧ 4. 18. 25-9
				СПЧ 4. 18. 30-9
				СПЧ 4. 21. 25-9
				СПЧ 4. 21. 30-9
				СПЧ 4. 27. 25-9

№ п/п	Обозначение	Наименование	Стр.	Примечание
				СПЧ 4. 27. 30-9
				СПЧ 6. 12. 25-9
				СПЧ 6. 12. 30-9
				СПЧ 6. 15. 25-9
				СПЧ 6. 15. 30-9
				СПЧ 6. 18. 25-9
				СПЧ 6. 18. 30-9
				СПЧ 6. 21. 25-9
				СПЧ 6. 21. 30-9
				СПЧ 6. 27. 25-9
				СПЧ 6. 27. 30-9
				СПЧ 12. 12. 25-9
				СПЧ 12. 12. 30-9
				СПЧ 12. 15. 25-9
				СПЧ 12. 15. 30-9
				СПЧ 12. 18. 25-9
				СПЧ 12. 18. 30-9
				СПЧ 12. 21. 25-9
				СПЧ 12. 21. 30-9
				СПЧ 12. 27. 25-9
				СПЧ 12. 27. 30-9
				СПЧ 18. 12. 25-9
				СПЧ 18. 12. 30-9
				СПЧ 18. 15. 25-9
				СПЧ 18. 15. 30-9
				СПЧ 18. 18. 25-9
				СПЧ 18. 18. 30-9
				СПЧ 18. 21. 25-9
				СПЧ 18. 21. 30-9
				СПЧ 18. 27. 25-9
				СПЧ 18. 27. 30-9
				СПЧ 41. 120. 2. 5-9
				СПЧ 46. 120. 3. 0-9
				СПЧ 41. 130. 2. 5-9
				СПЧ 46. 130. 3. 0-9
				СПЧ 41. 150. 2. 5-9

Настоящий выпуск содержит рабочие чертежи навесных панелей наружных стен из легких и ячеистых бетонов

Общие указания по применению и расчету панелей приведены в выпуске 0-1.

маркировка изделий

Маркировка панелей принята в соответствии с ГОСТ 23009-78.

Марки состоят из обозначения типа изделия и из буквенно-цифровых индексов, разделенных дефисом.

Обозначение типа изделия состоит из буквенно-цифрового индекса, означающего типоразмер изделия (цифровой индекс) и обозначения изделия (буквенный индекс).

В состав номенклатуры пять типоразмеров панелей:

1ПСН - навесная рядовая панель;

2ПСН - навесная рядовая панель для внутренних углов зданий, левая;

3ПСН - навесная рядовая панель для внутренних углов здания, правая;

4ПСН - навесная простеночная панель;

5ПСН - навесная угловая панель для наружных углов здания.

Цифровая группа обозначает соответственно длину, высоту и толщину панелей, при этом габариты рядовых и простеночных панелей даны в дециметрах (округленно до 0,1), а габариты панелей для наружных и внутренних углов зданий - в сантиметрах

Буквенный индекс означает материал, из которого изготовлена панель:

П - бетоны на пористых заполнителях (легкие бетоны);

Я - автоклавные ячеистые бетоны

Цифровой индекс „1“, представляемый в конце марки, означает подкарнизную панель (высотой 585 мм) и парпетную (высотой 1485 и 1785 мм), отличающиеся от рядовых панелей

соответственно армированием и дополнительными закладными деталями.

Пример:

1ПСН 30.15.2,5-П - навесная полосовая рядовая панель длиной 2980 мм, высотой 1485 мм и толщиной 250 мм из легкого бетона;

4ПСН 3.21.4,0-П - навесная простеночная панель длиной 280 мм, высотой 2080 мм, толщиной 400 мм из легкого бетона;

5ПСН 41.120.2,5-Я - навесная угловая панель с длиной сторон 440 мм, высотой 1785 мм, толщиной 250 мм из ячеистого бетона.

2ПСН 2В.13.3,5-П - навесная полосовая панель для внутреннего угла здания длиной 2750 мм, высотой 1285 мм, шириной 350 мм из легкого бетона

Конструктивное решение

Панели наружных стен представляют собой плоскую однослойную конструкцию и запроектированы из следующих материалов:

А) легких бетонов на пористых заполнителях плотного строения и поризованных с объёмным весом в сухом состоянии от 700 до 1400 кг/м³ марок „50“ и „75“ в соответствии с табл. 1.

Б) из ячеистых бетонов автоклавного твердения видов А и Б с объёмным весом в сухом состоянии от 600 до 700 кг/м³ марки „25“ в соответствии с табл. 2.

Шк. л. 1001
Издается в составе
Вып. инст. 14

Нач. отд.	Вольнский		19.03
Нормок.	Маркин		18.03
Тип	Ванян		18.03
Рук. гр.	Сидяков		18.03
Провер.	Ходяков		18.03
Разраб.	Сидяков		18.03

1.020-1.5-4 0.0.0.0 ПЗ

Пояснительная записка

Сторона	Лист	Листов
Р	1	8
ИЗДАНИЕ для зданий и сооружений туристских комплексов		

Рекомендуемые виды легких бетонов
для изготовления стеновых панелей

Таблица 1

Наименование материала	Объёмный вес в сухом состоянии кг/м ³	Проектная марка бетона по прочности на сжатие не менее кгс/см ²	Отпущенная прочность бетона не менее кгс/см ²	Начальный модуль упругости кгс/см ²
Керамзитобетон, шунгизитобетон, бетон на трепельном и зольном грави, на пористом песке того же вида, чист и крупный зольный, плотные	900-1100	50	40	45000 - 56000
То же на перлитовом вспученном песке с объёмным весом до 400 кг/м ³ , плотные	850-1000	50	40	45000 - 50000
	900-1050	75	60	45000 - 56000
Керамзитобетон, шунгизитобетон, бетоны на трепельном и зольном грави, поризованные	800-1000	50	40	40000 - 50000
	850-1050	75	60	55000 - 66000
Перлитобетон	700-800	50	40	40000 - 45000
	850-900	75	50	55000 - 60000
Аглопоритобетон на аглопоритовом песке	1000	50	40	50000

Продолжение табл. 1

Наименование материала	Объёмный вес в сухом состоянии кг/м ³	Проектная марка бетона по прочности на сжатие кгс/см ²	Отпущенная прочность бетона не менее кгс/см ²	Начальный модуль упругости кгс/см ²
Илакопемзобетон на легких граншлаках	1000-1100	50	40	50000
	1100	75	60	65000
Керамзитобетон на вспученных полистирольных песках	700-800	50	40	40000

В зависимости от условий эксплуатации ограждающих конструкций из легких бетонов в конкретных проектах должен назначаться нормативный объёмный вес бетона.

Таблица 2

Рекомендуемые виды ячеистых бетонов
для изготовления стеновых панелей

Вид бетона	Наименование материала	Объёмный вес в сухом состоянии кг/м ³	Нормативный объёмный вес кг/м ³	Проектная марка бетона по прочности на сжатие кгс/см ²	Отпущенная прочность бетона не менее кгс/см ²	Начальный модуль упругости кгс/см ²
А	Газобетон	600	700	25	25	17000
	Пенобетон					
Б	Газосиликат	700	850	25	25	14000
	Пеносиликат					

1.020-15-40.00.0 ПЗ

Лист 1

2

Прекратная марка бетона по морозостойкости в зависимости от режима эксплуатации возводимых конструкций и значения расчетной зимней температуры наружного воздуха в районе строительства должны назначаться в соответствии с таблицей СНиП II-24-75

Панели из легких бетонов изготавливаются с наружными и внутренними отделочными слоями и покрытиями, панели из ячеистых бетонов - только с наружной защитой

Панели армируются пространственными каркасами, разработанными в выпуске 5-5.

Все закладные детали должны иметь антикоррозионное покрытие, нанесенное методом металлизации согласно СНиП II-28-73.

Пространственные каркасы стальных и железобетонных панелей, должны подвергаться антикоррозионной защите в соответствии с "Инструкцией по изготовлению изделий из автоклавного ячеистого бетона" СН 277-80.

Для раскладки и монтажа панелей предусмотрены строповочные петли. В случае подъема стеновой панели за четыре петли должны быть предусмотрены приспособления, обеспечивающие равномерное распределение усилий на все четыре петли. Извлечение панелей из форм и кантование их из горизонтального положения в вертикальное следует производить с помощью специального кантователя.

Узеловления в бетоне вокруг монтажных петель образуются при помощи вкладышей, закрепляемых на перегибе монтажной петли. Вкладыши рекомендуются в виде отливок из алюминиевых сплавов. Для пропариваемых легких бетонов возможно применение резиновых или деревянных вкладышей.

Масса изделий, указанная на рабочих чертежах, определена следующим образом:

Для панелей из легкого бетона как сумма масс легкого бетона с нормативным объемным весом 940 кг/м^3 , массы отделочных слоев (наружный 20 мм, внутренний 15 мм) с объемным весом 1800 кг/м^3 и массы стали.

Для панелей из ячеистого бетона как произведение объема бетона на нормативный объемный вес 800 кг/м^3 (для ячеистых бетонов вида "А").

Контроль качества изготовления панелей, правила приемки,

паспортизации, условий складирования, хранения, транспортировки выполняются в соответствии с требованиями следующих нормативных и инструктивных документов:

ГОСТ 1024-72, ГОСТ 4448-73, ГОСТ 10922-75, ГИИ ПШ-6-73, "Указания по сварке соединений арматуры и закладных деталей железобетонных конструкций" СН 33.3-78, "Инструкция по технологии изготовления и установке стальных закладных деталей в сборных железобетонных и бетонных изделиях" СН 33.3-65."

Контроль и оценку качества бетонов для изготовления панелей надлежит выполнять в соответствии с требованиями следующих документов:

а) для легких бетонов - ГОСТ 18105-72; ГОСТ 21247-75; ГОСТ 10180-78; ГОСТ 42730.0-75-78; ГОСТ 11051-70

б) для ячеистых бетонов - ГОСТ 42852-67; ГОСТ 42852.0-77; ГОСТ 42852.3-6-77.

технические требования к испытаниям панелей

Перед массовым освоением производства панелей должны быть проведены испытания контрольных образцов в соответствии с ГОСТ 8829-77.

Величины контрольных нагрузок при испытаниях на прочность жесткость и трещиноватость, а также величины контрольных прогибов приведены на листах 5-8.

Испытания испытывать на одновременное действие вертикальной и горизонтальной нагрузок и опираться на шарнирные опоры, обеспечивающие свободный прогиб испытываемых изделий в обоих направлениях (см. схему загрузки на листах 5, 6).

Вертикальные контрольные нагрузки (за вычетом веса панелей) по проверке прочности определяются по формулам:

$$F_{\text{контр}} = F_{\text{с.в.}} \cdot (c-1) + 3,6 \cdot \frac{F_{\text{с.в.}} \cdot (L-0,9)}{L^2} + c \cdot F_{\text{вкл.}} \cdot \frac{(L-1,9)^2}{L^2}$$
 - для рядовых панелей (кгс/м.м).

1.020-1.5-4 0.0.0.0 ПЗ

Копировать не разрешается

17433 13

Формат 12

Лист

3

Лист № 1 из 1
Подпись и дата
Лист № 1 из 1

где $q_{с.в.}^p$ - расчётный вес погонного метра испытываемой панели (кгс/п.м.)

$q_{с.в.пр}^p$ - расчётный вес погонного метра простенка, устанавливаемого на испытываемую панель (к с/п.м.).

c - коэффициент, принимаемый по ГОСТ 8829-77.

h - шаг колонн (м).

l - расчётный пролет испытываемой панели (м).

$H_{пр}$ - высота простенка (м), устанавливаемого на испытываемую панель, принимается по табл. 1 док. 12 ПЗ выпуска 0-1.

Горизонтальные контрольные нагрузки определяются по формуле:

$$q_{\text{контр.}}^{(ветр.)} = q_{\text{ветр.}}^p \times \frac{H_{\text{ветр.}} \cdot n}{H_n} \quad (\text{кгс/м}^2)$$

где $q_{\text{ветр.}}^p = q_0 \times c \times n \times k$ - расчётная ветровая нагрузка (кгс/м²).

$H_{\text{ветр.п.}}$ - высота ветрового пояса в м, принимаемая по табл. 1 док. 12 ПЗ выпуска 0-1.

H_n - высота испытываемой панели в м.

q_0 - нормативный скоростной напор ветра на высоте 10 м для IV ветрового района СССР (тип местности Б) по таблице СНиП II-Б-74.

c - аэродинамический коэффициент.

n - 1,2 - коэффициент перегрузки.

k - коэффициент, учитывающий изменение скоростного напора ветра по высоте здания; для панелей длиной до 7,2 м включительно - $k=1,2$, для панелей 9,0 м - $k=0,9$.

Проверка жёсткости панелей от контрольной горизонтальной нагрузки определяется по формуле:

$$f = \frac{5}{384} \cdot \frac{q_{\text{контр.}}^{(ветр.)} \cdot l^4}{0,75 E J}$$

где f - контрольный прогиб от контрольной горизонтальной нагрузки (см)

E - модуль упругости материала панели (к с/см²).

J - момент инерции испытываемой панели (см⁴)

Контрольная горизонтальная нагрузка определяется по формуле:

$$q_{\text{контр.}}^{(ветр.)} = q_0 \times K \times c \times \frac{H_{\text{ветр.п.}}}{100 H_n} \quad (\text{кгс/п.см})$$

где q_0 ; K ; c ; $H_{\text{ветр.п.}}$; H_n - см. выше.

При подсчете вертикальных контрольных нагрузок и контрольных прогибов панелей приняты следующие нормативные объёмные веса и модули упругости бетонов:

$J^H = 940 \text{ кг/м}^3$; $E = 47000 \text{ кгс/см}^2$ - для легких бетонов.

$J^H = 700 \text{ кг/м}^3$; $E = 17000 \text{ кгс/см}^2$ - для ячеистых бетонов.

$J^H = 850 \text{ кг/м}^3$; $E = 14000 \text{ кгс/см}^2$ - для ячеистых бетонов вида Б.

При этом при подсчете $q_{\text{контр.}}^{(ветр.)}$ для панелей из легкого бетона учтен вес отделочного слоя толщиной 35 мм при $\gamma_{\text{отд.с.л.}}^H = 1800 \text{ кг/м}^3$.

При испытании панелей с характеристиками бетонов, отличными от приведенных выше, контрольные вертикальные нагрузки и контрольные прогибы должны быть пересчитаны.

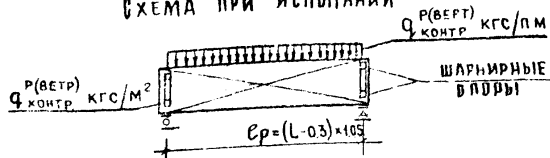
Перечень выпусков, входящих в состав серии 1.020-1, приведен в выпуске 0-0.

1.020-1.5-4 0.0.0 ПЗ

Лист

4

СХЕМА ПРИ ИСПЫТАНИИ



При проведении испытаний следует руководствоваться указаниями ГОСТ 8829-77

ПРОВЕРКА ПРОЧНОСТИ ПАНЕЛЕЙ ИЗ ЛЕГКОГО БЕТОНА

МАРКА ИЗДЕЛИЯ	ВЫСОТА ПАНЕЛИ мм	ВИД РАЗРУШЕНИЯ И ВЕЛИЧИНА КОЭФФИЦИЕНТА "С"											
		ТЕХУЩЕСТЬ ПРОДАВЛЕНИЯ РАСТЯЖТОЙ АРМАТУРЫ ДО НАСТУПЛЕНИЯ РАЗРУШЕНИЯ БЕТОНА СЖАТОЙ ЗОНЫ СЕЧЕНИЯ.					РАЗРЫВ, ПРОДАВЛЕНИЕ РАСТЯЖТОЙ АРМАТУРЫ ИЛИ РАЗДРОБЛЕНИЕ БЕТОНА СЖАТОЙ ЗОНЫ ДО НАСТУПЛЕНИЯ ТЕХУЩЕСТИ ПРОДАВЛЕНИЯ РАСТЯЖТОЙ АРМАТУРЫ ИЛИ РАЗРУШЕНИЯ СЕЧЕНИЯ.						
		С = 1-4					С = 1-4						
		ВЕЛИЧИНА РАЗРУШАЮЩЕЙ НАГРУЗКИ ПРИ КОТОРОЙ ИЗДЕЛИЯ ПРИЗНАЮТСЯ ПОДНЫМИ					ГОСТ 8829-77						
		ВЕРТИКАЛЬНАЯ НАГРУЗКА ЗА ВЫЧЕТОМ СОБСТВЕННОГО ВЕСА				ГОРИЗОНТАЛЬНАЯ НАГРУЗКА	ВЕРТИКАЛЬНАЯ НАГРУЗКА ЗА ВЫЧЕТОМ СОБСТВЕННОГО ВЕСА				ГОРИЗОНТАЛЬНАЯ НАГРУЗКА		
		В = 250	В = 300	В = 350	В = 400		В = 250	В = 300	В = 350	В = 400			
РЯДОВЫЕ ПАНЕЛИ	1ПСН 30.12.	1185	962	1131	1294	1468	309	1154	1357	1553	1761	353	
	1ПСН 45.12.		804	940	1070	1209		974	1138	1300	1466		
	1ПСН 60.12.		702	816	925	1041		856	996	1131	1274		
	1ПСН 30.13.		743	875	1001	1135		908	1069	1224	1388		
	1ПСН 45.13.	1285	631	738	841	950	242	780	913	1041	1177	277	
	1ПСН 60.13.		557	649	737	830		696	812	922	1060		
	1ПСН 72.13.		517	599	679	764		649	755	856	963		
	1ПСН 30.15.		1231	1448	1656	1878		1475	1735	1985	2252		
	1ПСН 45.15.	1485	1028	1202	1369	1546	314	1243	1454	1656	1872	358	
	1ПСН 60.15.		896	1042	1182	1330		1093	1271	1443	1625		
	1ПСН 30.18.		922	1086	1242	1409		1136	1337	1530	1736		
	1ПСН 45.18.		787	922	1050	1187		981	1150	1311	1483		
	1ПСН 60.18.	1785	699	815	926	1043	224	882	1028	1168	1318	256	
	1ПСН 30.21.		1076	1266	1449	1644		1325	1560	1785	2025		
	1ПСН 45.21.		2085	918	1075	1225		1385	1145	1341	1530		1731
	1ПСН 60.21.		816	951	1080	1217		1028	1199	1363	1538		
	1ПСН 90.12.	2085	1185	584	672	757	848	309	722	833	940	1054	353
	1ПСН 90.15.		1485	745	857	966	1081	314	919	1060	1196	1340	358
1ПСН 90.18.	1785		598	692	782	877	224	765	887	1004	1128	256	
1ПСН 90.21.	2085		698	807	912	1023	224	893	1035	1171	1317	256	

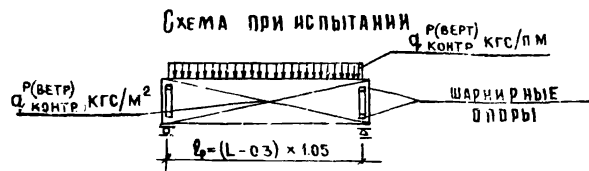
№ КОПИИ ПОДАТЬСЯ В ДАТУ 13.03.1980 Г. ИЛИ ПО

В-ТОЛЩИНА ПАНЕЛЕЙ 8 мм

1.020-1.5-4 0.000013

ЛИСТ

5



ПРИ ПРОВЕДЕНИИ ИСПЫТАНИИ СЛЕДУЕТ РУКОВОДСТВОВАТЬСЯ
УКАЗАНИЯМИ ГОСТ 8829 77

МАРКА ИЗДЕЛИЯ		ВЫСОТА ПАНЕЛИ мм	ПРОВЕРКА ПРОЧНОСТИ ПАНЕЛЕЙ ИЗ ЯЧЕЙСТОГО БЕТОНА									
			ВИД РАЗРУШЕНИЯ И ВЕЛИЧИНА КОЭФФИЦИЕНТА "С"									
			ТЕКУЩЕСТЬ ПРОДОЛЬНОЙ РАСТЯНУТОЙ АРМАТУРЫ ДО НАСТУПЛЕНИЯ РАЗДРОБЛЕНИЯ БЕТОНА СЖАТОЙ ЗОНЫ СЕЧЕНИЯ C = 1.4				РАЗРЫВ ПРОДОЛЬНОЙ РАСТЯНУТОЙ АРМАТУРЫ ИЛИ РАЗДРОБЛЕНИЕ БЕТОНА СЖАТОЙ ЗОНЫ ДО НАСТУПЛЕНИЯ ТЕКУЩЕСТИ ПРОДОЛЬНОЙ АРМАТУРЫ ИЛИ РАЗРУШЕНИЕ ПО СЕЧЕНИЯМ НАКЛОННЫМ И ПРОД. ОСИ КОНСТРУКЦИИ C = 1.6					
			ЯЧЕЙСТЫЙ БЕТОН ВИДА А		ЯЧЕЙСТЫЙ БЕТОН ВИДА Б		ГОРИЗОНТАЛЬНАЯ НАПРЯЗКА	ЯЧЕЙСТЫЙ БЕТОН ВИДА А		ГОРИЗОНТАЛЬНАЯ НАПРЯЗКА	ЯЧЕЙСТЫЙ БЕТОН ВИДА Б	
ВЕРТИКАЛЬНАЯ НАПРЯЗКА (КГС/ПМ) ЗА ВЫЧЕТОМ СОБСТВЕННОГО ВЕСА ПРИ ТОЛЩИНЕ ПАНЕЛЕЙ				ВЕРТИКАЛЬНАЯ НАПРЯЗКА (КГС/ПМ) ЗА ВЫЧЕТОМ СОБСТВЕННОГО ВЕСА ПРИ ТОЛЩИНЕ ПАНЕЛЕЙ		ВЕРТИКАЛЬНАЯ НАПРЯЗКА (КГС/ПМ) ЗА ВЫЧЕТОМ СОБСТВЕННОГО ВЕСА ПРИ ТОЛЩИНЕ ПАНЕЛЕЙ						
		В=250	В=300	В=250	В=300	В=250	В=300	В=250	В=300			
РЯДОВЫЕ ПАНЕЛИ	1 ПСН 30.12... 1 ПСН 45.12... 1 ПСН 60.12...	1185	569	678	686	818	623	742	353	676	806	397
			492	580	587	693	550	648	608	716		
			443	517	522	612	503	588	564	658		
	1 ПСН 30.13... 1 ПСН 45.13... 1 ПСН 60.13...	1285	470	561	567	677	527	628	277	584	696	311
			409	483	489	579	469	554	529	625		
			370	433	438	515	434	506	493	579		
	1 ПСН 30.15... 1 ПСН 45.15... 1 ПСН 60.15...	1485	871	1039	1051	1255	938	1119	358	1053	1199	404
			738	872	882	1045	811	958	884	1043		
			652	764	772	908	729	853	805	942		
	1 ПСН 30.18... 1 ПСН 45.18... 1 ПСН 60.18...	1785	743	887	898	1073	821	981	256	900	1075	288
			632	749	758	900	714	847	796	944		
			560	660	667	788	644	759	729	859		

В-ТОЛЩИНА ПАНЕЛЕЙ В ММ

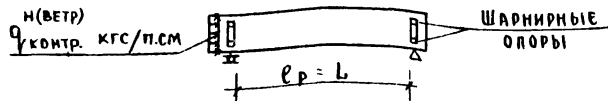
1.020-1.5-4 0.000 ПЗ

ЛИСТ
6

ПРОВЕРКА ПО ЖЕСТКОСТИ ОТ ГОРИЗОНТАЛЬНОЙ НАГРУЗКИ (ПАНЕЛИ ИЗ ЛЕГКОГО БЕТОНА)

Длина панели мм	Контрольный прогиб от контрольной нагрузки (см)																																			
	Рядовые панели																																			
	Высота панели мм																																			
	H=1185				H=1285				H=1485				H=1785				H=2085				H=1185				H=1485				H=1785				H=2085			
	Площадь панели мм																																			
	250	300	350	400	250	300	350	400	250	300	350	400	250	300	350	400	250	300	350	400	250	300	350	400	250	300	350	400	250	300	350	400	250	300	350	400
Контрольная нагрузка кгс/п.см																																				
q=1.84				q=1.44				q=1.87				q=1.33				q=1.33				q=1.38				q=1.40				q=1.00				q=1.00				
3000	0.04	0.02	0.02	0.04	0.03	0.02	0.04	0.04	0.04	0.02	0.02	0.04	0.03	0.02	0.04	0.04	0.03	0.02	0.04	0.04	-	-	-	-	-	-	-	-	-	-	-	-	-	-	-	-
4500	0.21	0.12	0.08	0.05	0.17	0.10	0.06	0.04	0.22	0.13	0.08	0.05	0.15	0.09	0.06	0.04	0.15	0.09	0.06	0.04	-	-	-	-	-	-	-	-	-	-	-	-	-	-	-	-
6000	0.68	0.39	0.25	0.16	0.53	0.31	0.19	0.13	0.69	0.40	0.25	0.17	0.49	0.28	0.17	0.12	0.49	0.28	0.18	0.12	-	-	-	-	-	-	-	-	-	-	-	-	-	-	-	-
9000	-	-	-	-	-	-	-	-	-	-	-	-	-	-	-	-	-	-	-	-	2.57	1.49	0.94	0.63	2.60	1.50	0.95	0.64	1.86	1.08	0.68	0.45	1.86	1.08	0.68	0.45

СХЕМА ПРИ ИСПЫТАНИИ



1.020-1.5-4 0.0.0.0 ПЗ

Лист
7

ИЗМЕНЕНИЯ ПОДАТЬ И ДАТЬ ВЗЛОМ ИЛИ В

СХЕМА ПРИ ИСПЫТАНИИ



ПРОВЕРКА ПО ЖЕСТКОСТИ ОТ ГОРИЗОНТАЛЬНОЙ НАГРУЗКИ (ПАНЕЛИ ИЗ ЯЧЕЙСТОГО БЕТОНА)									
ДЛИНА ПАНЕЛИ ММ	КОНТРОЛЬНЫЙ ПРОГИБ ОТ КОНТРОЛЬНОЙ НАГРУЗКИ (СМ)								
	РЯДОВЫЕ ПАНЕЛИ								
	ВЫСОТА ПАНЕЛИ ММ								
	h = 1185		h = 1285		h = 1485		h = 1785		
	ТОЛЩИНА ПАНЕЛИ ММ								
	250	300	250	300	250	300	250	300	
	КОНТРОЛЬНАЯ НАГРУЗКА КГС/П.СМ								
q = 1.84		q = 1.44		q = 1.87		q = 1.33			
3000	0.10	0.06	0.07	0.04	0.08	0.05	0.05	0.03	
	0.12	0.07	0.09	0.05	0.10	0.06	0.06	0.03	
4500	0.50	0.29	0.36	0.21	0.41	0.23	0.24	0.14	
	0.61	0.35	0.44	0.25	0.49	0.28	0.29	0.17	
6000	1.58	0.91	1.14	0.66	1.28	0.74	0.76	0.44	
	1.92	1.11	1.38	0.80	1.55	0.90	0.92	0.53	

ОБОЗНАЧЕНИЕ	НАИМЕНОВАНИЕ	КОЛ НА ИСПОЛН. 1.020-1.5-4 1.0.0.0-																			ПРИМЕЧАНИЕ		
		-	001	002	003	004	005	006	007	008	009	010	011	012	013	014	015	016	017	018		019	
1.020-1.5-4 1.0.0.0 СВ	ДОКУМЕНТАЦИЯ: СБОРОЧНЫЙ ЧЕРТЕЖ	*	*	*	*	*	*	*	*	*	*	*	*	*	*	*	*	*	*	*	*	*	
1.020-1.5-6 0.0.0.0 Уа	УЗЛЫ СНАБЖЕНИЯ	*	*	*	*	*	*	*	*	*	*	*	*	*	*	*	*	*	*	*	*	*	
1.020-1.5-4 1.0.0.0 ВМС	ВЕДОМОСТЬ МАТЕРИАЛОВ И ВЫБОРКА СТАЛИ	*	*	*	*	*	*	*	*	*	*	*	*	*	*	*	*	*	*	*	*	*	
1.020-1.5-4 0.0.0.0 ПЗ	ПОЯСНИТЕЛЬНАЯ ЗАПИСКА	*	*	*	*	*	*	*	*	*	*	*	*	*	*	*	*	*	*	*	*	*	
1.020-1.5-5 0.1.0.0	СБОРОЧНЫЕ ЕДИНИЦЫ: КАРКАС ПР. КИП1.25-П	1	-	-	-	-	-	-	-	-	-	-	-	-	-	-	-	-	-	-	-		
1.020-1.5-5 0.1.0.0-001	КАРКАС ПР. КИП1.30-П	-	1	-	-	-	-	-	-	-	-	-	-	-	-	-	-	-	-	-	-		
1.020-1.5-5 0.1.0.0-002	КАРКАС ПР. КИП1.35-П	-	-	1	-	-	-	-	-	-	-	-	-	-	-	-	-	-	-	-	-		
1.020-1.5-5 0.1.0.0-003	КАРКАС ПР. КИП1.40-П	-	-	-	1	-	-	-	-	-	-	-	-	-	-	-	-	-	-	-	-		
1.020-1.5-5 0.1.0.0-006	КАРКАС ПР. КИП2.25-П	-	-	-	-	1	-	-	-	-	-	-	-	-	-	-	-	-	-	-	-		
1.020-1.5-5 0.1.0.0-007	КАРКАС ПР. КИП2.30-П	-	-	-	-	-	1	-	-	-	-	-	-	-	-	-	-	-	-	-	-		
1.020-1.5-5 0.1.0.0-008	КАРКАС ПР. КИП2.35-П	-	-	-	-	-	-	1	-	-	-	-	-	-	-	-	-	-	-	-	-		
1.020-1.5-5 0.1.0.0-009	КАРКАС ПР. КИП2.40-П	-	-	-	-	-	-	-	1	-	-	-	-	-	-	-	-	-	-	-	-		
1.020-1.5-5 0.1.0.0-012	КАРКАС ПР. КИП3.25-П	-	-	-	-	-	-	-	-	1	-	-	-	-	-	-	-	-	-	-	-		
1.020-1.5-5 0.1.0.0-013	КАРКАС ПР. КИП3.30-П	-	-	-	-	-	-	-	-	-	1	-	-	-	-	-	-	-	-	-	-		
1.020-1.5-5 0.1.0.0-014	КАРКАС ПР. КИП3.35-П	-	-	-	-	-	-	-	-	-	-	1	-	-	-	-	-	-	-	-	-		
1.020-1.5-5 0.1.0.0-015	КАРКАС ПР. КИП3.40-П	-	-	-	-	-	-	-	-	-	-	-	1	-	-	-	-	-	-	-	-		
1.020-1.5-5 0.1.0.0-018	КАРКАС ПР. КИП4.25-П	-	-	-	-	-	-	-	-	-	-	-	-	1	-	-	-	-	-	-	-		
1.020-1.5-5 0.1.0.0-019	КАРКАС ПР. КИП4.30-П	-	-	-	-	-	-	-	-	-	-	-	-	-	1	-	-	-	-	-	-		
1.020-1.5-5 0.1.0.0-020	КАРКАС ПР. КИП4.35-П	-	-	-	-	-	-	-	-	-	-	-	-	-	-	1	-	-	-	-	-		
1.020-1.5-5 0.1.0.0-021	КАРКАС ПР. КИП4.40-П	-	-	-	-	-	-	-	-	-	-	-	-	-	-	-	1	-	-	-	-		
1.020-1.5-5 0.1.0.0-024	КАРКАС ПР. КИП5.25-П	-	-	-	-	-	-	-	-	-	-	-	-	-	-	-	-	1	-	-	-		
1.020-1.5-5 0.1.0.0-025	КАРКАС ПР. КИП5.30-П	-	-	-	-	-	-	-	-	-	-	-	-	-	-	-	-	-	1	-	-		
1.020-1.5-5 0.1.0.0-026	КАРКАС ПР. КИП5.35-П	-	-	-	-	-	-	-	-	-	-	-	-	-	-	-	-	-	-	1	-		
1.020-1.5-5 0.1.0.0-027	КАРКАС ПР. КИП5.40-П	-	-	-	-	-	-	-	-	-	-	-	-	-	-	-	-	-	-	-	1		

ЭПВД
КиевЭНИИЭП

НАЧ. ОТД	КОЛЬНИСКИЙ	01.01
И. КОНТР	КАШЕЛКОВА	01.03
ГИП	БАНЯН	01.05
РИК ГР	ШАНАЦКОВА	01.03
ПРОВЕРИ	ДОКОВОЛА	01.03
РАЗРАБОТ	КАШЕЛКИНА	01.03

1.020-1.5-4 1.0.0.0			
ПАНЕЛЬ 1 ПСН	СТАНА	ЛЮСТ	ЛЮСТОВ
ПАНЕЛЬ 2 ПСН	Р	1	18
ПАНЕЛЬ 3 ПСН	ТОРГОВО- ВЫТОВЫК ЗАДАНИИ И ТУРИСТСКИ КОМПЛЕКСОВ		

КОЛ НА ИСПОЛН	1.020-1.5-4 1.0.0.0-																			ПРИМЕЧАНИЕ			
	020	021	022	023	024	025	026	027	028	029	030	031	032	033	034	035	036	037	038		039		
																						ДОКУМЕНТАЦИЯ: СБОРОЧНЫЙ ЧЕРТЕЖ УЗЛЫ ОПАЛУБОЧНЫЕ ВЕДОМОСТЬ МАТЕРИАЛОВ И ВЫБОРКА СТАЛИ ПОЯСНИТЕЛЬНАЯ ЗАПИСКА	
12	1.020-1.5-4	1.0.0.0	СВ	*	*	*	*	*	*	*	*	*	*	*	*	*	*	*	*	*	*		
12	1.020-1.5-6	0.0.0.0	УО	*	*	*	*	*	*	*	*	*	*	*	*	*	*	*	*	*	*		
12	1.020-1.5-4	1.0.0.0	ВМС	*	*	*	*	*	*	*	*	*	*	*	*	*	*	*	*	*	*		
12	1.020-1.5-4	0.0.0.0	ПЗ	*	*	*	*	*	*	*	*	*	*	*	*	*	*	*	*	*	*		
12	1	1.020-1.5-5	0.1.0.0-028	1																		СБОРОЧНЫЕ ЕДИНИЦЫ: КАРКАС ПР. КЛН6.25-П	
		1.020-1.5-5	0.1.0.0-029	-	1																	КАРКАС ПР. КЛН6.30-П	
		1.020-1.5-5	0.1.0.0-030	-	-	1																КАРКАС ПР. КЛН6.35-П	
		1.020-1.5-5	0.1.0.0-031	-	-	-	1															КАРКАС ПР. КЛН6.40-П	
		1.020-1.5-5	0.1.0.0-034	-	-	-	-	1														КАРКАС ПР. КЛН7.25-П	
		1.020-1.5-5	0.1.0.0-035	-	-	-	-	-	1													КАРКАС ПР. КЛН7.30-П	
		1.020-1.5-5	0.1.0.0-036	-	-	-	-	-	-	1												КАРКАС ПР. КЛН7.35-П	
		1.020-1.5-5	0.1.0.0-037	-	-	-	-	-	-	-	1											КАРКАС ПР. КЛН7.40-П	
		1.020-1.5-5	0.1.0.0-040	-	-	-	-	-	-	-	-	1										КАРКАС ПР. КЛН8.25-П	
		1.020-1.5-5	0.1.0.0-041	-	-	-	-	-	-	-	-	-	1									КАРКАС ПР. КЛН8.30-П	
		1.020-1.5-5	0.1.0.0-042	-	-	-	-	-	-	-	-	-	-	1								КАРКАС ПР. КЛН8.35-П	
		1.020-1.5-5	0.1.0.0-043	-	-	-	-	-	-	-	-	-	-	-	1							КАРКАС ПР. КЛН8.40-П	
		1.020-1.5-5	0.1.0.0-046	-	-	-	-	-	-	-	-	-	-	-	-	1						КАРКАС ПР. КЛН9.25-П	
		1.020-1.5-5	0.1.0.0-047	-	-	-	-	-	-	-	-	-	-	-	-	-	1					КАРКАС ПР. КЛН9.30-П	
		1.020-1.5-5	0.1.0.0-048	-	-	-	-	-	-	-	-	-	-	-	-	-	-	1				КАРКАС ПР. КЛН9.35-П	
		1.020-1.5-5	0.1.0.0-049	-	-	-	-	-	-	-	-	-	-	-	-	-	-	-	1			КАРКАС ПР. КЛН9.40-П	
		1.020-1.5-5	0.1.0.0-052	-	-	-	-	-	-	-	-	-	-	-	-	-	-	-	-	1		КАРКАС ПР. КЛН10.25-П	
		1.020-1.5-5	0.1.0.0-053	-	-	-	-	-	-	-	-	-	-	-	-	-	-	-	-	-	1	КАРКАС ПР. КЛН10.30-П	
		1.020-1.5-5	0.1.0.0-054	-	-	-	-	-	-	-	-	-	-	-	-	-	-	-	-	-	-	КАРКАС ПР. КЛН10.35-П	1
		1.020-1.5-5	0.1.0.0-055	-	-	-	-	-	-	-	-	-	-	-	-	-	-	-	-	-	-	КАРКАС ПР. КЛН10.40-П	1

ЭПВЦ КиевЗНИИЭП	СПРАВОК ГПД КОРТ	СКАЛА 20000	ФОРМАТ ЗОНА ПОЗ	ОБОЗНАЧЕНИЕ	НАИМЕНОВАНИЕ	КОЛ НА ИСПОЛН 1.020-1.5-4 1.0.0.0-																			ПРИМЕЧАНИЕ	
						040	041	042	043	044	045	046	047	048	049	050	051	052	053	054	055	056	057	058		059
						*	*	*	*	*	*	*	*	*	*	*	*	*	*	*	*	*	*	*		*
12				1.020-1.5-4 1.0.0.0 СБ	ДОКУМЕНТАЦИЯ:	*	*	*	*	*	*	*	*	*	*	*	*	*	*	*	*	*				
12				1.020-1.5-6 0.0.0.0 УО	СБОРОЧНЫЙ ЧЕРТЕЖ	*	*	*	*	*	*	*	*	*	*	*	*	*	*	*	*	*				
12				1.020-1.5-4 1.0.0.0 ВМС	УЗЛЫ ОПАЛУБОЧНЫЕ	*	*	*	*	*	*	*	*	*	*	*	*	*	*	*	*	*				
12				1.020-1.5-4 0.0.0.0 ПЗ	ВЕДОМОСТЬ МАТЕРИАЛОВ И ВЫБОРКА СТАЛИ ПОЯСНИТЕЛЬНАЯ ЗАПИСКА	*	*	*	*	*	*	*	*	*	*	*	*	*	*	*	*	*				
12	1			1.020-1.5-5 0.1.0.0-056	СБОРОЧНЫЕ ЕДИНИЦЫ:	1																				
				1.020-1.5-5 0.1.0.0-057	КАРКАС ПР. КПН1 1.25-П	-	1																			
				1.020-1.5-5 0.1.0.0-058	КАРКАС ПР. КПН1 1.30-П	-	-	1																		
				1.020-1.5-5 0.1.0.0-059	КАРКАС ПР. КПН1 1.35-П	-	-	-	1																	
				1.020-1.5-5 0.1.0.0-062	КАРКАС ПР. КПН1 1.40-П	-	-	-	-	1																
				1.020-1.5-5 0.1.0.0-063	КАРКАС ПР. КПН1 2.25-П	-	-	-	-	-	1															
				1.020-1.5-5 0.1.0.0-064	КАРКАС ПР. КПН1 2.30-П	-	-	-	-	-	-	1														
				1.020-1.5-5 0.1.0.0-064	КАРКАС ПР. КПН1 2.35-П	-	-	-	-	-	-	-	1													
				1.020-1.5-5 0.1.0.0-065	КАРКАС ПР. КПН1 2.40-П	-	-	-	-	-	-	-	-	1												
				1.020-1.5-5 0.1.0.0-068	КАРКАС ПР. КПН1 3.25-П	-	-	-	-	-	-	-	-	-	1											
				1.020-1.5-5 0.1.0.0-069	КАРКАС ПР. КПН1 3.30-П	-	-	-	-	-	-	-	-	-	-	1										
				1.020-1.5-5 0.1.0.0-070	КАРКАС ПР. КПН1 3.35-П	-	-	-	-	-	-	-	-	-	-	-	1									
				1.020-1.5-5 0.1.0.0-071	КАРКАС ПР. КПН1 3.40-П	-	-	-	-	-	-	-	-	-	-	-	-	1								
				1.020-1.5-5 0.1.0.0-074	КАРКАС ПР. КПН1 4.25-П	-	-	-	-	-	-	-	-	-	-	-	-	-	1							
				1.020-1.5-5 0.1.0.0-075	КАРКАС ПР. КПН1 4.30-П	-	-	-	-	-	-	-	-	-	-	-	-	-	-	1						
				1.020-1.5-5 0.1.0.0-076	КАРКАС ПР. КПН1 4.35-П	-	-	-	-	-	-	-	-	-	-	-	-	-	-	-	1					
				1.020-1.5-5 0.1.0.0-077	КАРКАС ПР. КПН1 4.40-П	-	-	-	-	-	-	-	-	-	-	-	-	-	-	-	-	1				
				1.020-1.5-5 0.1.0.0-080	КАРКАС ПР. КПН1 5.25-П	-	-	-	-	-	-	-	-	-	-	-	-	-	-	-	-	-				
				1.020-1.5-5 0.1.0.0-081	КАРКАС ПР. КПН1 5.30-П	-	-	-	-	-	-	-	-	-	-	-	-	-	-	-	-	-				
				1.020-1.5-5 0.1.0.0-082	КАРКАС ПР. КПН1 5.35-П	-	-	-	-	-	-	-	-	-	-	-	-	-	-	-	-	-				
				1.020-1.5-5 0.1.0.0-083	КАРКАС ПР. КПН1 5.40-П	-	-	-	-	-	-	-	-	-	-	-	-	-	-	-	-	-				

№ п/п ПОДП
ГОДН И ДАТА
В.А.М. И.Н.В.№

ФОРМАТ	ГОДА	ПОЗ	ОБОЗНАЧЕНИЕ	НАИМЕНОВАНИЕ	КОЛ НА ИСПОЛН 1.020-1.5-4 1.0.0.0-																	ПРИМЕЧАНИЕ		
					060	061	062	063	064	065	066	067	068	069	070	071	072	073	074	075	076		077	078
12			1.020-1.5-4 1.0.0.0 СВ	ДОКУМЕНТАЦИЯ:	*	*	*	*	*	*	*	*	*	*	*	*	*	*	*	*	*	*	*	
12			1.020-1.5-6 0.0.0.0 УО	СБОРОЧНЫЙ ЧЕРТЕЖ	*	*	*	*	*	*	*	*	*	*	*	*	*	*	*	*	*	*	*	
12			1.020-1.5-4 1.0.0.0 ВМС	УЗЛЫ ОПАЛУБЧЕННЫЕ	*	*	*	*	*	*	*	*	*	*	*	*	*	*	*	*	*	*	*	
12			1.020-1.5-4 0.0.0.0 ПЗ	ВЕДОМОСТЬ МАТЕРИАЛОВ И ВЫБОРКА СТАЛИ	*	*	*	*	*	*	*	*	*	*	*	*	*	*	*	*	*	*	*	
12	1		1.020-1.5-5 0.1.0.0-084	ПОЯСНИТЕЛЬНАЯ ЗАПИСКА	1																			
			1.020-1.5-5 0.1.0.0-085	СБОРОЧНЫЕ ЕДИНИЦЫ:		1																		
			1.020-1.5-5 0.1.0.0-086	КАРКАС ПР. КЛН16.25-П			1																	
			1.020-1.5-5 0.1.0.0-087	КАРКАС ПР. КЛН16.30-П				1																
			1.020-1.5-5 0.1.0.0-088	КАРКАС ПР. КЛН16.40-П					1															
			1.020-1.5-5 0.1.0.0-089	КАРКАС ПР. КЛН17.25-П						1														
			1.020-1.5-5 0.1.0.0-090	КАРКАС ПР. КЛН17.30-П							1													
			1.020-1.5-5 0.1.0.0-091	КАРКАС ПР. КЛН17.35-П								1												
			1.020-1.5-5 0.1.0.0-092	КАРКАС ПР. КЛН17.40-П									1											
			1.020-1.5-5 0.1.0.0-093	КАРКАС ПР. КЛН18.25-П										1										
			1.020-1.5-5 0.1.0.0-094	КАРКАС ПР. КЛН18.30-П											1									
			1.020-1.5-5 0.1.0.0-095	КАРКАС ПР. КЛН18.35-П												1								
			1.020-1.5-5 0.1.0.0-096	КАРКАС ПР. КЛН18.40-П													1							
			1.020-1.5-5 0.1.0.0-097	КАРКАС ПР. КЛН19.25-П														1						
			1.020-1.5-5 0.1.0.0-098	КАРКАС ПР. КЛН19.30-П															1					
			1.020-1.5-5 0.1.0.0-099	КАРКАС ПР. КЛН19.35-П																1				
			1.020-1.5-5 0.1.0.0-100	КАРКАС ПР. КЛН19.40-П																	1			
			1.020-1.5-5 0.1.0.0-101	КАРКАС ПР. КЛН91.25-П																		1		
			1.020-1.5-5 0.1.0.0-102	КАРКАС ПР. КЛН91.30-П																			1	
			1.020-1.5-5 0.1.0.0-103	КАРКАС ПР. КЛН91.35-П																				
			1.020-1.5-5 0.1.0.0-103	КАРКАС ПР. КЛН91.40-П																				

ОБОЗНАЧЕНИЕ	НАИМЕНОВАНИЕ	КОЛ НА ИСПОЛН																			ПРИМЕЧАНИЕ																			
		1.020-1.5-4								1.0.0.0-																														
		080	081	082	083	084	085	086	087	088	089	090	091	092	093	094	095	096	097	098		099																		
	ДОКУМЕНТАЦИЯ:																																							
12	1.020-1.5-4 1.0.0.0 СВ	* * * *	СБОРОЧНЫЙ ЧЕРТЕЖ																																					
12	1.020-1.5-6 0.0.0.0 УО	* * * *	УЗЛЫ ОПАЛУВЧОЧНЫЕ																																					
12	1.020-1.5-4 1.0.0.0 ВМС	* * * *	ВЕДОМОСТЬ МАТЕРИАЛОВ																																					
12	1.020-1.5-4 0.0.0.0 ПЗ	* * * *	И ВЫБОРКА СТАЛИ																																					
			ПОЯСНИТЕЛЬНАЯ ЗАПИСКА																																					
12	1.020-1.5-5 0.1.0.0-104	1	СБОРОЧНЫЕ ЕДИНИЦЫ:																																					
	1.020-1.5-5 0.1.0.0-105	-	КАРКАС ПР. КЛН92.25-П																																					
	1.020-1.5-5 0.1.0.0-106	-	1	КАРКАС ПР. КЛН92.30-П																																				
	1.020-1.5-5 0.1.0.0-107	-	-	1	КАРКАС ПР. КЛН92.35-П																																			
	1.020-1.5-5 0.1.0.0-108	-	-	-	1	КАРКАС ПР. КЛН92.40-П																																		
	1.020-1.5-5 0.1.0.0-109	-	-	-	-	1	КАРКАС ПР. КЛН93.25-П																																	
	1.020-1.5-5 0.1.0.0-110	-	-	-	-	-	1	КАРКАС ПР. КЛН93.30-П																																
	1.020-1.5-5 0.1.0.0-111	-	-	-	-	-	-	1	КАРКАС ПР. КЛН93.35-П																															
	1.020-1.5-5 0.1.0.0-112	-	-	-	-	-	-	-	1	КАРКАС ПР. КЛН93.40-П																														
	1.020-1.5-5 0.1.0.0-113	-	-	-	-	-	-	-	-	1	КАРКАС ПР. КЛН94.25-П																													
	1.020-1.5-5 0.1.0.0-114	-	-	-	-	-	-	-	-	-	1	КАРКАС ПР. КЛН94.30-П																												
	1.020-1.5-5 0.1.0.0-115	-	-	-	-	-	-	-	-	-	-	1	КАРКАС ПР. КЛН94.35-П																											
	1.020-1.5-5 0.1.0.0-116	-	-	-	-	-	-	-	-	-	-	-	1	КАРКАС ПР. КЛН94.40-П																										
	1.020-1.5-5 0.1.0.0-117	-	-	-	-	-	-	-	-	-	-	-	-	1	КАРКАС ПР. КЛН95.25-П																									
	1.020-1.5-5 0.1.0.0-118	-	-	-	-	-	-	-	-	-	-	-	-	-	1	КАРКАС ПР. КЛН95.30-П																								
	1.020-1.5-5 0.1.0.0-119	-	-	-	-	-	-	-	-	-	-	-	-	-	-	1	КАРКАС ПР. КЛН95.35-П																							
	1.020-1.5-5 0.1.0.0-119	-	-	-	-	-	-	-	-	-	-	-	-	-	-	-	1	КАРКАС ПР. КЛН95.40-П																						
	1.020-1.5-5 0.2.0.0	-	-	-	-	-	-	-	-	-	-	-	-	-	-	-	-	1	КАРКАС ПР. КЛН20.25-П																					
	1.020-1.5-5 0.2.0.0-001	-	-	-	-	-	-	-	-	-	-	-	-	-	-	-	-	-	1	КАРКАС ПР. КЛН20.30-П																				
	1.020-1.5-5 0.2.0.0-002	-	-	-	-	-	-	-	-	-	-	-	-	-	-	-	-	-	-	1	КАРКАС ПР. КЛН20.35-П																			
	1.020-1.5-5 0.2.0.0-003	-	-	-	-	-	-	-	-	-	-	-	-	-	-	-	-	-	-	-	1	КАРКАС ПР. КЛН20.40-П																		

ЭПВЦ
 ОПЕРАТОР
 ТЛП КОРТ
 СКЛД
 КОДЕС
 ФОРМАТ
 ЗОНА
 ПОЗ
 ДИВ № ПОДГ
 ПОДП И ДАТА
 ВЗАМ. ИЛИ №

ОФРМА	ЗОНА	ПОЗ	ОБОЗНАЧЕНИЕ	НАИМЕНОВАНИЕ	КОП НА ИСПОЛН 1.020-1.5-4 1.0.0.0-																	ПРИМЕЧАНИЕ			
					100	101	102	103	104	105	106	107	108	109	110	111	112	113	114	115	116		117	118	119
					*	*	*	*	*	*	*	*	*	*	*	*	*	*	*	*	*		*	*	*
12			1.020-1.5-4 1.0.0.0 СВ	ДОКУМЕНТАЦИЯ:																					
12			1.020-1.5-6 0.0.0.0 УО	СВОРОЧНЫЙ ЧЕРТЕЖ	*	*	*	*	*	*	*	*	*	*	*	*	*	*	*	*	*				
12			1.020-1.5-4 1.0.0.0 ВМС	УЗЛЫ ОПАЛУБОЧНЫЕ	*	*	*	*	*	*	*	*	*	*	*	*	*	*	*	*	*				
				ВЕДОМОСТЬ МАТЕРИАЛОВ	*	*	*	*	*	*	*	*	*	*	*	*	*	*	*	*	*				
				И ВЫБОРКА СТАЛИ	*	*	*	*	*	*	*	*	*	*	*	*	*	*	*	*	*				
12			1.020-1.5-4 0.0.0.0 ПЗ	ПОЯСНИТЕЛЬНАЯ ЗАПИСКА	*	*	*	*	*	*	*	*	*	*	*	*	*	*	*	*	*				
12	1		1.020-1.5-5 0.2.0.0-004	СВОРОЧНЫЕ ЕДИНИЦЫ:	1																				
			1.020-1.5-5 0.2.0.0-005	КАРКАС ПР. КРН21.25-П	-	1																			
			1.020-1.5-5 0.2.0.0-006	КАРКАС ПР. КРН21.30-П	-	-																			
			1.020-1.5-5 0.2.0.0-007	КАРКАС ПР. КРН21.35-П	-	-	1																		
			1.020-1.5-5 0.2.0.0-008	КАРКАС ПР. КРН21.40-П	-	-	-	1																	
			1.020-1.5-5 0.2.0.0-009	КАРКАС ПР. КРН22.25-П	-	-	-	-	1																
			1.020-1.5-5 0.2.0.0-010	КАРКАС ПР. КРН22.30-П	-	-	-	-	-	1															
			1.020-1.5-5 0.2.0.0-011	КАРКАС ПР. КРН22.35-П	-	-	-	-	-	-	1														
			1.020-1.5-5 0.2.0.0-012	КАРКАС ПР. КРН22.40-П	-	-	-	-	-	-	-	1													
			1.020-1.5-5 0.2.0.0-013	КАРКАС ПР. КРН23.25-П	-	-	-	-	-	-	-	-	1												
			1.020-1.5-5 0.2.0.0-014	КАРКАС ПР. КРН23.30-П	-	-	-	-	-	-	-	-	-	1											
			1.020-1.5-5 0.2.0.0-015	КАРКАС ПР. КРН23.35-П	-	-	-	-	-	-	-	-	-	-	1										
			1.020-1.5-5 0.2.0.0-016	КАРКАС ПР. КРН23.40-П	-	-	-	-	-	-	-	-	-	-	-	1									
			1.020-1.5-5 0.2.0.0-017	КАРКАС ПР. КРН24.25-П	-	-	-	-	-	-	-	-	-	-	-	-	1								
			1.020-1.5-5 0.2.0.0-018	КАРКАС ПР. КРН24.30-П	-	-	-	-	-	-	-	-	-	-	-	-	-	1							
			1.020-1.5-5 0.2.0.0-019	КАРКАС ПР. КРН24.35-П	-	-	-	-	-	-	-	-	-	-	-	-	-	-	1						
			1.020-1.5-5 0.2.0.0-020	КАРКАС ПР. КРН24.40-П	-	-	-	-	-	-	-	-	-	-	-	-	-	-	-	1					
			1.020-1.5-5 0.2.0.0-021	КАРКАС ПР. КРН25.25-П	-	-	-	-	-	-	-	-	-	-	-	-	-	-	-	-	1				
			1.020-1.5-5 0.2.0.0-022	КАРКАС ПР. КРН25.30-П	-	-	-	-	-	-	-	-	-	-	-	-	-	-	-	-	1				
			1.020-1.5-5 0.2.0.0-023	КАРКАС ПР. КРН25.35-П	-	-	-	-	-	-	-	-	-	-	-	-	-	-	-	-	1				
				КАРКАС ПР. КРН25.40-П	-	-	-	-	-	-	-	-	-	-	-	-	-	-	-	-	1				

КиевЗНИИЭП

ФОРМАТ	КОЛ-ВО	ПОЗ	ОБОЗНАЧЕНИЕ	НАИМЕНОВАНИЕ	КОЛ НА ИСПОЛН 1.020-1.5-4 1.0.0.0-																			ПРИМЕЧАНИЕ	
					120	121	122	123	124	125	126	127	128	129	130	131	132	133	134	135	136	137	138		139
12			1.020-1.5-4 1.0.0.0 СБ	ДОКУМЕНТАЦИЯ:	*	*	*	*	*	*	*	*	*	*	*	*	*	*	*	*	*	*			
12			1.020-1.5-6 0.0.0.0 УО	СБОРОЧНЫЙ ЧЕРТЕЖ	*	*	*	*	*	*	*	*	*	*	*	*	*	*	*	*	*	*			
12			1.020-1.5-4 1.0.0.0 ВМС	УЗЛЫ ОПАЛУВОЧНЫЕ	*	*	*	*	*	*	*	*	*	*	*	*	*	*	*	*	*	*			
12			1.020-1.5-4 0.0.0.0 ПЗ	ВЕДОМОСТЬ МАТЕРИАЛОВ И ВЫБОРКА СТАЛИ	*	*	*	*	*	*	*	*	*	*	*	*	*	*	*	*	*	*			
12	1		1.020-1.5-5 0.2.0.0-024	ПОЯСНИТЕЛЬНАЯ ЗАПИСКА	1	-	-	-	-	-	-	-	-	-	-	-	-	-	-	-	-				
			1.020-1.5-5 0.2.0.0-025	СБОРОЧНЫЕ ЕДИНИЦЫ:	-	1	-	-	-	-	-	-	-	-	-	-	-	-	-	-	-				
			1.020-1.5-5 0.2.0.0-026	КАРКАС ПР. КЛН26.25-П	-	-	1	-	-	-	-	-	-	-	-	-	-	-	-	-	-				
			1.020-1.5-5 0.2.0.0-027	КАРКАС ПР. КЛН26.30-П	-	-	-	1	-	-	-	-	-	-	-	-	-	-	-	-	-				
			1.020-1.5-5 0.2.0.0-028	КАРКАС ПР. КЛН26.40-П	-	-	-	-	1	-	-	-	-	-	-	-	-	-	-	-	-				
			1.020-1.5-5 0.2.0.0-029	КАРКАС ПР. КЛН27.25-П	-	-	-	-	-	1	-	-	-	-	-	-	-	-	-	-	-				
			1.020-1.5-5 0.2.0.0-030	КАРКАС ПР. КЛН27.30-П	-	-	-	-	-	-	1	-	-	-	-	-	-	-	-	-	-				
			1.020-1.5-5 0.2.0.0-031	КАРКАС ПР. КЛН27.35-П	-	-	-	-	-	-	-	1	-	-	-	-	-	-	-	-	-				
			1.020-1.5-5 0.2.0.0-032	КАРКАС ПР. КЛН27.40-П	-	-	-	-	-	-	-	-	1	-	-	-	-	-	-	-	-				
			1.020-1.5-5 0.2.0.0-033	КАРКАС ПР. КЛН28.25-П	-	-	-	-	-	-	-	-	-	1	-	-	-	-	-	-	-				
			1.020-1.5-5 0.2.0.0-034	КАРКАС ПР. КЛН28.30-П	-	-	-	-	-	-	-	-	-	-	1	-	-	-	-	-	-				
			1.020-1.5-5 0.2.0.0-035	КАРКАС ПР. КЛН28.35-П	-	-	-	-	-	-	-	-	-	-	-	1	-	-	-	-	-				
			1.020-1.5-5 0.2.0.0-036	КАРКАС ПР. КЛН28.40-П	-	-	-	-	-	-	-	-	-	-	-	-	1	-	-	-	-				
			1.020-1.5-5 0.2.0.0-037	КАРКАС ПР. КЛН29.25-П	-	-	-	-	-	-	-	-	-	-	-	-	-	1	-	-	-				
			1.020-1.5-5 0.2.0.0-038	КАРКАС ПР. КЛН29.30-П	-	-	-	-	-	-	-	-	-	-	-	-	-	-	1	-	-				
			1.020-1.5-5 0.2.0.0-039	КАРКАС ПР. КЛН29.35-П	-	-	-	-	-	-	-	-	-	-	-	-	-	-	-	1	-				
			1.020-1.5-5 0.2.0.0-040	КАРКАС ПР. КЛН29.40-П	-	-	-	-	-	-	-	-	-	-	-	-	-	-	-	-	1				
			1.020-1.5-5 0.2.0.0-041	КАРКАС ПР. КЛН30.25-П	-	-	-	-	-	-	-	-	-	-	-	-	-	-	-	-	-				
			1.020-1.5-5 0.2.0.0-042	КАРКАС ПР. КЛН30.30-П	-	-	-	-	-	-	-	-	-	-	-	-	-	-	-	-	-				
			1.020-1.5-5 0.2.0.0-042	КАРКАС ПР. КЛН30.35-П	-	-	-	-	-	-	-	-	-	-	-	-	-	-	-	-	-				
			1.020-1.5-5 0.2.0.0-043	КАРКАС ПР. КЛН30.40-П	-	-	-	-	-	-	-	-	-	-	-	-	-	-	-	-	-				

ОКЛАД
 КОЛ-ВО
 ПОЗ
 ФОРМАТ
 КОЛ-ВО
 ПОЗ
 ФОРМАТ

ФОРМАТ	ЗОНА	ПОЗ	ОБОЗНАЧЕНИЕ	НАИМЕНОВАНИЕ	КОЛ НА ИСПОЛН 1.020-1.5-4 1.0.0.0-																	ПРИМЕЧАНИЕ		
					140	141	142	143	144	145	146	147	148	149	150	151	152	153	154	155	156		157	158
12			1.020-1.5-4 1.0.0.0 СВ	ДОКУМЕНТАЦИЯ: СБОРОЧНЫЙ ЧЕРТЕЖ	*	*	*	*	*	*	*	*	*	*	*	*	*	*	*	*	*	*	*	
12			1.020-1.5-6 0.0.0.0 Уо	УЗЛЫ ОПАЛКОВОЧНЫЕ	*	*	*	*	*	*	*	*	*	*	*	*	*	*	*	*	*	*	*	
12			1.020-1.5-4 1.0.0.0 ВМС	ВЕДОМОСТЬ МАТЕРИАЛОВ И ВЫБОРКА СТАЛИ	*	*	*	*	*	*	*	*	*	*	*	*	*	*	*	*	*	*	*	
12			1.020-1.5-4 0.0.0.0 ПЗ	ПОЯСНИТЕЛЬНАЯ ЗАПИСКА	*	*	*	*	*	*	*	*	*	*	*	*	*	*	*	*	*	*	*	
12	1		1.020-1.5-5 0.2.0.0-044	СБОРОЧНЫЕ ЕДИНИЦЫ: КАРКАС ПР. КРН31.25-П	1																			
			1.020-1.5-5 0.2.0.0-045	КАРКАС ПР. КРН31.30-П	-	1																		
			1.020-1.5-5 0.2.0.0-046	КАРКАС ПР. КРН31.35-П	-	-	1																	
			1.020-1.5-5 0.2.0.0-047	КАРКАС ПР. КРН31.40-П	-	-	-	1																
			1.020-1.5-5 0.2.0.0-048	КАРКАС ПР. КРН32.25-П	-	-	-	-	1															
			1.020-1.5-5 0.2.0.0-049	КАРКАС ПР. КРН32.30-П	-	-	-	-	-	1														
			1.020-1.5-5 0.2.0.0-050	КАРКАС ПР. КРН32.35-П	-	-	-	-	-	-	1													
			1.020-1.5-5 0.2.0.0-051	КАРКАС ПР. КРН32.40-П	-	-	-	-	-	-	-	1												
			1.020-1.5-5 0.2.0.0-052	КАРКАС ПР. КРН33.25-П	-	-	-	-	-	-	-	-	1											
			1.020-1.5-5 0.2.0.0-053	КАРКАС ПР. КРН33.30-П	-	-	-	-	-	-	-	-	-	1										
			1.020-1.5-5 0.2.0.0-054	КАРКАС ПР. КРН33.35-П	-	-	-	-	-	-	-	-	-	-	1									
			1.020-1.5-5 0.2.0.0-055	КАРКАС ПР. КРН33.40-П	-	-	-	-	-	-	-	-	-	-	-	1								
			1.020-1.5-5 0.2.0.0-056	КАРКАС ПР. КРН34.25-П	-	-	-	-	-	-	-	-	-	-	-	-	1							
			1.020-1.5-5 0.2.0.0-057	КАРКАС ПР. КРН34.30-П	-	-	-	-	-	-	-	-	-	-	-	-	-	1						
			1.020-1.5-5 0.2.0.0-058	КАРКАС ПР. КРН34.35-П	-	-	-	-	-	-	-	-	-	-	-	-	-	-	1					
			1.020-1.5-5 0.2.0.0-059	КАРКАС ПР. КРН34.40-П	-	-	-	-	-	-	-	-	-	-	-	-	-	-	1					
			1.020-1.5-5 0.2.0.0-060	КАРКАС ПР. КРН35.25-П	-	-	-	-	-	-	-	-	-	-	-	-	-	-	-	1				
			1.020-1.5-5 0.2.0.0-061	КАРКАС ПР. КРН35.30-П	-	-	-	-	-	-	-	-	-	-	-	-	-	-	-	-	1			
			1.020-1.5-5 0.2.0.0-062	КАРКАС ПР. КРН35.35-П	-	-	-	-	-	-	-	-	-	-	-	-	-	-	-	-	-	1		
			1.020-1.5-5 0.2.0.0-063	КАРКАС ПР. КРН35.40-П	-	-	-	-	-	-	-	-	-	-	-	-	-	-	-	-	-	-	1	

ЭЛЕЦ
КиевЗНИИЭП

ОПЕРАТОР
ТЭЦ КОРТ
Шимин

СКАЛА

ИЧЕ № ПОДР

ПОДР И ДАТА

ВРАЧ КИРГ

ОБЪЕКТ	СЛОНА	ПОЗ	ОБОЗНАЧЕНИЕ	НАИМЕНОВАНИЕ	КОЛ НА ИСПОЛН																			ПРИМЕЧАНИЕ
					1.020-1.5-4									1.0.0.0-										
					160	161	162	163	164	165	166	167	168	169	170	171	172	173	174	175	176	177	178	
			1.020-1.5-4 1.0.0.0 СБ	ДОКУМЕНТАЦИЯ:	*	*	*	*	*	*	*	*	*	*	*	*	*	*	*	*	*			
			1.020-1.5-6 0.0.0.0 УО	СБОРОЧНЫЙ ЧЕРТЕЖ	*	*	*	*	*	*	*	*	*	*	*	*	*	*	*	*	*			
			1.020-1.5-4 1.0.0.0 ВМС	УЗЛЫ ОПАЛУБочные	*	*	*	*	*	*	*	*	*	*	*	*	*	*	*	*	*			
			1.020-1.5-4 0.0.0.0 ПЗ	ВЕДОМОСТЬ МАТЕРИАЛОВ И ВЫБОРКА СТАЛИ ПОЯСНИТЕЛЬНАЯ ЗАПИСКА	*	*	*	*	*	*	*	*	*	*	*	*	*	*	*	*	*			
	1		1.020-1.5-5 0.2.0.0-064	СБОРОЧНЫЕ ЕДИНИЦЫ:	1																			
			1.020-1.5-5 0.2.0.0-065	КАРКАС ПР. КЛН36.25-П		1																		
			1.020-1.5-5 0.2.0.0-066	КАРКАС ПР. КЛН36.30-П			1																	
			1.020-1.5-5 0.2.0.0-067	КАРКАС ПР. КЛН36.35-П				1																
			1.020-1.5-5 0.2.0.0-068	КАРКАС ПР. КЛН36.40-П					1															
			1.020-1.5-5 0.2.0.0-069	КАРКАС ПР. КЛН37.25-П						1														
			1.020-1.5-5 0.2.0.0-070	КАРКАС ПР. КЛН37.30-П							1													
			1.020-1.5-5 0.2.0.0-071	КАРКАС ПР. КЛН37.35-П								1												
			1.020-1.5-5 0.2.0.0-072	КАРКАС ПР. КЛН37.40-П									1											
			1.020-1.5-5 0.2.0.0-073	КАРКАС ПР. КЛН38.25-П										1										
			1.020-1.5-5 0.2.0.0-074	КАРКАС ПР. КЛН38.30-П											1									
			1.020-1.5-5 0.2.0.0-075	КАРКАС ПР. КЛН38.35-П												1								
			1.020-1.5-5 0.2.0.0-076	КАРКАС ПР. КЛН38.40-П													1							
			1.020-1.5-5 0.2.0.0-076	КАРКАС ПР. КЛН39.25-П														1						
			1.020-1.5-5 0.2.0.0-077	КАРКАС ПР. КЛН39.30-П															1					
			1.020-1.5-5 0.2.0.0-078	КАРКАС ПР. КЛН39.35-П																1				
			1.020-1.5-5 0.2.0.0-079	КАРКАС ПР. КЛН39.40-П																				
			1.020-1.5-5 0.2.0.0-080	КАРКАС ПР. КЛН40.25-П																				
			1.020-1.5-5 0.2.0.0-081	КАРКАС ПР. КЛН40.30-П																				
			1.020-1.5-5 0.2.0.0-082	КАРКАС ПР. КЛН40.35-П																				
			1.020-1.5-5 0.2.0.0-083	КАРКАС ПР. КЛН40.40-П																	1			

ФОРМАТ	ЗОНА	ПОЗ	ОБОЗНАЧЕНИЕ	НАИМЕНОВАНИЕ	КОЛ НА ИСПОЛН 1.020-1.5-4 1.0.0.0-															ПРИМЕЧАНИЕ				
					180	181	182	183	184	185	186	187	188	189	190	191	192	193	194		195	196	197	198
12			1.020-1.5-4 1.0.0.0 СВ	ДОКУМЕНТАЦИЯ:	*	*	*	*	*	*	*	*	*	*	*	*	*	*	*	*	*	*	*	
12			1.020-1.5-6 0.0.0.0 УО	СБОРОЧНЫЙ ЧЕРТЕЖ	*	*	*	*	*	*	*	*	*	*	*	*	*	*	*	*	*	*	*	
12			1.020-1.5-4 1.0.0.0 ВМС	УЗЛЫ ОПАЛУБОЧНЫЕ	*	*	*	*	*	*	*	*	*	*	*	*	*	*	*	*	*	*	*	
12			1.020-1.5-4 0.0.0.0 ПЗ	ВЕДОМОСТЬ МАТЕРИАЛОВ И ВЫБОРКА СТАЛИ ПОЯСНИТЕЛЬНАЯ ЗАПИСКА	*	*	*	*	*	*	*	*	*	*	*	*	*	*	*	*	*	*	*	
12	1		1.020-1.5-5 0.2.0.0-084	СБОРОЧНЫЕ ЕДИНИЦЫ:	1																			
			1.020-1.5-5 0.2.0.0-085	КАРКАС ПР. КРН41.25-П	-	1																		
			1.020-1.5-5 0.2.0.0-086	КАРКАС ПР. КРН41.30-П	-	-	1																	
			1.020-1.5-5 0.2.0.0-087	КАРКАС ПР. КРН41.35-П	-	-	-	1																
			1.020-1.5-5 0.2.0.0-088	КАРКАС ПР. КРН41.40-П	-	-	-	-	1															
			1.020-1.5-5 0.2.0.0-089	КАРКАС ПР. КРН42.25-П	-	-	-	-	-	1														
			1.020-1.5-5 0.2.0.0-090	КАРКАС ПР. КРН42.30-П	-	-	-	-	-	-	1													
			1.020-1.5-5 0.2.0.0-091	КАРКАС ПР. КРН42.35-П	-	-	-	-	-	-	-	1												
			1.020-1.5-5 0.2.0.0-092	КАРКАС ПР. МРН42.40-П	-	-	-	-	-	-	-	-	1											
			1.020-1.5-5 0.2.0.0-093	КАРКАС ПР. КРН43.25-П	-	-	-	-	-	-	-	-	-	1										
			1.020-1.5-5 0.2.0.0-094	КАРКАС ПР. КРН43.30-П	-	-	-	-	-	-	-	-	-	-	1									
			1.020-1.5-5 0.2.0.0-095	КАРКАС ПР. КРН43.35-П	-	-	-	-	-	-	-	-	-	-	-	1								
			1.020-1.5-5 0.2.0.0-096	КАРКАС ПР. КРН43.40-П	-	-	-	-	-	-	-	-	-	-	-	-	1							
			1.020-1.5-5 0.2.0.0-097	КАРКАС ПР. КРН44.25-П	-	-	-	-	-	-	-	-	-	-	-	-	-	1						
			1.020-1.5-5 0.2.0.0-098	КАРКАС ПР. КРН44.30-П	-	-	-	-	-	-	-	-	-	-	-	-	-	-	1					
			1.020-1.5-5 0.2.0.0-099	КАРКАС ПР. КРН44.35-П	-	-	-	-	-	-	-	-	-	-	-	-	-	-	-	1				
			1.020-1.5-5 0.2.0.0-100	КАРКАС ПР. КРН44.40-П	-	-	-	-	-	-	-	-	-	-	-	-	-	-	-	-	1			
			1.020-1.5-5 0.2.0.0-101	КАРКАС ПР. КРН45.25-П	-	-	-	-	-	-	-	-	-	-	-	-	-	-	-	-	-	1		
			1.020-1.5-5 0.2.0.0-102	КАРКАС ПР. КРН45.30-П	-	-	-	-	-	-	-	-	-	-	-	-	-	-	-	-	-	-	1	
			1.020-1.5-5 0.2.0.0-103	КАРКАС ПР. КРН45.35-П	-	-	-	-	-	-	-	-	-	-	-	-	-	-	-	-	-	-	-	1
			1.020-1.5-5 0.2.0.0-103	КАРКАС ПР. КРН45.40-П	-	-	-	-	-	-	-	-	-	-	-	-	-	-	-	-	-	-	-	1

ИНВ № ПОСЛ	ГОД П И ДАТА	ВЛАН. ИЧВБЕ	СПБС КлеяЗНИИЭП	ОБРАТОР ТЛП КОРТ	СТАЛА	ПОСЛ	СОМН	ПОЗ	ОБОЗНАЧЕНИЕ	НАИМЕНОВАНИЕ	КОЛ НА ИСПОЛН 1.020-1.5-4 1.0.0.0-																	ПРИМЕЧАНИЕ								
											200	201	202	203	204	205	206	207	208	209	210	211	212	213	214	215	216		217	218	219					
									1.020-1.5-4 1.0.0.0 СВ	ДОКУМЕНТАЦИЯ: СВОРОЧНЫЙ ЧЕРТЕЖ	*	*	*	*	*	*	*	*	*	*	*	*	*	*	*	*	*	*	*	*	*	*	*	*	*	*
									1.020-1.5-6 0.0.0.0 УО	УЗЛЫ ОПАЛУБочНЫЕ	*	*	*	*	*	*	*	*	*	*	*	*	*	*	*	*	*	*	*	*	*	*	*	*	*	
									1.020-1.5-4 1.0.0.0 ВМС	ВЕДОМОСТЬ МАТЕРИАЛОВ И ВВБОРКА СТАЛИ	*	*	*	*	*	*	*	*	*	*	*	*	*	*	*	*	*	*	*	*	*	*	*	*	*	
									1.020-1.5-4 0.0.0.0 ПЗ	ПОЯСНИТЕЛЬНАЯ ЗАПИСКА	*	*	*	*	*	*	*	*	*	*	*	*	*	*	*	*	*	*	*	*	*	*	*	*	*	
							1		1.020-1.5-5 0.2.0.0-104	СВОРОЧНЫЕ ЕДИНИЦЫ: КАРКАС ПР. КРН46.25-П	1																									
									1.020-1.5-5 0.2.0.0-105	КАРКАС ПР. КРН46.30-П	-	1																								
									1.020-1.5-5 0.2.0.0-106	КАРКАС ПР. КРН46.35-П	-	-	1																							
									1.020-1.5-5 0.2.0.0-107	КАРКАС ПР. КРН46.40-П	-	-	-	1																						
									1.020-1.5-5 0.2.0.0-108	КАРКАС ПР. КРН47.25-П	-	-	-	-	1																					
									1.020-1.5-5 0.2.0.0-109	КАРКАС ПР. КРН47.30-П	-	-	-	-	-	1																				
									1.020-1.5-5 0.2.0.0-110	КАРКАС ПР. КРН47.35-П	-	-	-	-	-	-	1																			
									1.020-1.5-5 0.2.0.0-111	КАРКАС ПР. КРН47.40-П	-	-	-	-	-	-	-	1																		
									1.020-1.5-5 0.2.0.0-112	КАРКАС ПР. КРН48.25-П	-	-	-	-	-	-	-	-	1																	
									1.020-1.5-5 0.2.0.0-113	КАРКАС ПР. КРН48.30-П	-	-	-	-	-	-	-	-	-	1																
									1.020-1.5-5 0.2.0.0-114	КАРКАС ПР. КРН48.35-П	-	-	-	-	-	-	-	-	-	-	1															
									1.020-1.5-5 0.2.0.0-115	КАРКАС ПР. КРН48.40-П	-	-	-	-	-	-	-	-	-	-	-	1														
									1.020-1.5-5 0.2.0.0-116	КАРКАС ПР. КРН49.25-П	-	-	-	-	-	-	-	-	-	-	-	-	1													
									1.020-1.5-5 0.2.0.0-117	КАРКАС ПР. КРН49.30-П	-	-	-	-	-	-	-	-	-	-	-	-	-	1												
									1.020-1.5-5 0.2.0.0-118	КАРКАС ПР. КРН49.35-П	-	-	-	-	-	-	-	-	-	-	-	-	-	-	1											
									1.020-1.5-5 0.2.0.0-119	КАРКАС ПР. КРН49.40-П	-	-	-	-	-	-	-	-	-	-	-	-	-	-	-	1										
									1.020-1.5-5 0.2.0.0-120	КАРКАС ПР. КРН50.25-П	-	-	-	-	-	-	-	-	-	-	-	-	-	-	-	1										
									1.020-1.5-5 0.2.0.0-121	КАРКАС ПР. КРН50.30-П	-	-	-	-	-	-	-	-	-	-	-	-	-	-	-	-	1									
									1.020-1.5-5 0.2.0.0-122	КАРКАС ПР. КРН50.35-П	-	-	-	-	-	-	-	-	-	-	-	-	-	-	-	-	-	-	1							
									1.020-1.5-5 0.2.0.0-123	КАРКАС ПР. КРН50.40-П	-	-	-	-	-	-	-	-	-	-	-	-	-	-	-	-	-	-	-	1						

КОРП	ФОРМАТ	ЗОНА	ПОЗ	ОБОЗНАЧЕНИЕ	НАИМЕНОВАНИЕ	КОЛ НА ИСПОЛН 1.020-1.5-4 1.0.0.0-																			ПРИМЕЧАНИЕ	
						220	221	222	223	224	225	226	227	228	229	230	231	232	233	234	235	236	237	238		239
						*	*	*	*	*	*	*	*	*	*	*	*	*	*	*	*	*	*	*		*
12				1.020-1.5-4 1.0.0.0 СВ	ДОКУМЕНТАЦИЯ:																					
12				1.020-1.5-6 0.0.0.0 УО	СВОРОЧНЫЙ ЧЕРТЕЖ	*	*	*	*	*	*	*	*	*	*	*	*	*	*	*	*	*	*			
12				1.020-1.5-4 1.0.0.0 ВМС	УЗЛЫ ОПАЛУБОЧНЫЕ	*	*	*	*	*	*	*	*	*	*	*	*	*	*	*	*	*	*			
12				1.020-1.5-4 0.0.0.0 ПЗ	ВЕДОМОСТЬ МАТЕРИАЛОВ И ВЫБОРКА СТАЛИ	*	*	*	*	*	*	*	*	*	*	*	*	*	*	*	*	*	*			
12	1			1.020-1.5-4 0.0.0.0 ПЗ	ПОЯСНИТЕЛЬНАЯ ЗАПИСКА	*	*	*	*	*	*	*	*	*	*	*	*	*	*	*	*	*	*			
12	1			1.020-1.5-5 0.2.0.0-124	СВОРОЧНЫЕ ЕДИНИЦЫ:																					
				1.020-1.5-5 0.2.0.0-125	КАРКАС ПР. КЛН51.25-П	1																				
				1.020-1.5-5 0.2.0.0-126	КАРКАС ПР. КЛН51.30-П		1																			
				1.020-1.5-5 0.2.0.0-127	КАРКАС ПР. КЛН51.35-П			1																		
				1.020-1.5-5 0.2.0.0-128	КАРКАС ПР. КЛН51.40-П				1																	
				1.020-1.5-5 0.2.0.0-129	КАРКАС ПР. КЛН52.25-П					1																
				1.020-1.5-5 0.2.0.0-129	КАРКАС ПР. КЛН52.30-П						1															
				1.020-1.5-5 0.2.0.0-130	КАРКАС ПР. КЛН52.35-П							1														
				1.020-1.5-5 0.2.0.0-131	КАРКАС ПР. КЛН52.40-П								1													
				1.020-1.5-5 0.2.0.0-132	КАРКАС ПР. КЛН53.25-П									1												
				1.020-1.5-5 0.2.0.0-133	КАРКАС ПР. КЛН53.30-П										1											
				1.020-1.5-5 0.2.0.0-134	КАРКАС ПР. КЛН53.35-П											1										
				1.020-1.5-5 0.2.0.0-135	КАРКАС ПР. КЛН53.40-П												1									
				1.020-1.5-5 0.2.0.0-136	КАРКАС ПР. КЛН54.25-П													1								
				1.020-1.5-5 0.2.0.0-137	КАРКАС ПР. КЛН54.30-П														1							
				1.020-1.5-5 0.2.0.0-138	КАРКАС ПР. КЛН54.35-П															1						
				1.020-1.5-5 0.2.0.0-139	КАРКАС ПР. КЛН54.40-П																1					
				1.020-1.5-5 0.2.0.0-140	КАРКАС ПР. КЛН55.25-П																	1				
				1.020-1.5-5 0.2.0.0-141	КАРКАС ПР. КЛН55.30-П																		1			
				1.020-1.5-5 0.2.0.0-142	КАРКАС ПР. КЛН55.35-П																		1			
				1.020-1.5-5 0.2.0.0-143	КАРКАС ПР. КЛН55.40-П																		1			

Киев-211/501 ПП КОРП

СФАЛД Киев-3-ЛИИЭП	ОБЪЕКТ ТЭЦ КОРТ	СФАЛД Киев-3-ЛИИЭП	ОБЪЕКТ ТЭЦ КОРТ	СФАЛД Киев-3-ЛИИЭП	ПОЗ	ОБОЗНАЧЕНИЕ	НАИМЕНОВАНИЕ	КОЛ НА ИСПОЛН 1.020-1.5-4 1.0.0.0-													ПРИМЕЧАНИЕ		
								КОЛ НА ИСПОЛН					1.020-1.5-4 1.0.0.0-										
								240	241	242	243	244	245	246	247	248	249	250	251	252		253	254
							ДОКУМЕНТАЦИЯ:																
						1.020-1.5-4 1.0.0.0 СВ	СБОРОЧНЫЙ ЧЕРТЕЖ	*	*	*	*	*	*	*	*	*	*	*	*	*	*	*	
						1.020-1.5-6 0.0.0.0 УО	УЗЛЫ ОПАЛУВЧОННЫЕ	*	*	*	*	*	*	*	*	*	*	*	*	*	*	*	
						1.020-1.5-4 1.0.0.0 ВМС	ВЕДОМОСТЬ МАТЕРИАЛОВ И ВИБОРКА СТАЛИ	*	*	*	*	*	*	*	*	*	*	*	*	*	*	*	
						1.020-1.5-4 0.0.0.0 ПЗ	ПОЯСНИТЕЛЬНАЯ ЗАПИСКА	*	*	*	*	*	*	*	*	*	*	*	*	*	*	*	
							СБОРОЧНЫЕ ЕДИНИЦЫ:																
					1	1.020-1.5-5 0.2.0.0-144	КАРКАС ПР. КПН56.25-П	1															
						1.020-1.5-5 0.2.0.0-145	КАРКАС ПР. КПН56.30-П		1														
						1.020-1.5-5 0.2.0.0-146	КАРКАС ПР. КПН56.35-П			1													
						1.020-1.5-5 0.2.0.0-147	КАРКАС ПР. КПН56.40-П				1												
						1.020-1.5-5 0.2.0.0-148	КАРКАС ПР. КПН57.25-П					1											
						1.020-1.5-5 0.2.0.0-149	КАРКАС ПР. КПН57.30-П						1										
						1.020-1.5-5 0.2.0.0-150	КАРКАС ПР. КПН57.35-П							1									
						1.020-1.5-5 0.2.0.0-151	КАРКАС ПР. КПН57.40-П								1								
						1.020-1.5-5 0.2.0.0-152	КАРКАС ПР. КПН58.25-П																
						1.020-1.5-5 0.2.0.0-153	КАРКАС ПР. КПН58.30-П																
						1.020-1.5-5 0.2.0.0-154	КАРКАС ПР. КПН58.35-П																
						1.020-1.5-5 0.2.0.0-155	КАРКАС ПР. КПН58.40-П																
						1.020-1.5-5 0.2.0.0-156	КАРКАС ПР. КПН59.25-П																
						1.020-1.5-5 0.2.0.0-157	КАРКАС ПР. КПН59.30-П																
						1.020-1.5-5 0.2.0.0-158	КАРКАС ПР. КПН59.35-П																
						1.020-1.5-5 0.2.0.0-159	КАРКАС ПР. КПН59.40-П																
						1.020-1.5-5 0.1.0.0-004	КАРКАС ПР. КПН1.25-Я																
						1.020-1.5-5 0.1.0.0-005	КАРКАС ПР. КПН1.30-Я																
						1.020-1.5-5 0.1.0.0-010	КАРКАС ПР. КПН2.25-Я																
						1.020-1.5-5 0.1.0.0-011	КАРКАС ПР. КПН2.30-Я																

КОД	ПОЗ	ОБОЗНАЧЕНИЕ	НАИМЕНОВАНИЕ	КОП НА ИСПОЛН 1.020-1.5-4 1.0.0.0-																		ПРИМЕЧАНИЕ	
				260	261	262	263	264	265	266	267	268	269	270	271	272	273	274	275	276	277		278
12		1.020-1.5-4 1.0.0.0 СБ	ДОКУМЕНТАЦИЯ:	*	*	*	*	*	*	*	*	*	*	*	*	*	*	*	*	*	*	*	
12		1.020-1.5-4 0.0.0.0 УО	СБОРОЧНЫЙ ЧЕРТЕЖ	*	*	*	*	*	*	*	*	*	*	*	*	*	*	*	*	*	*	*	
12		1.020-1.5-4 1.0.0.0 ВМС	УЗЛЫ ОПАЛУБочНЫЕ	*	*	*	*	*	*	*	*	*	*	*	*	*	*	*	*	*	*	*	
12		1.020-1.5-4 0.0.0.0 ПЗ	ВЕДОМОСТЬ МАТЕРИАЛОВ И ВЫБОРКА СТАЛИ	*	*	*	*	*	*	*	*	*	*	*	*	*	*	*	*	*	*	*	
12		1.020-1.5-4 0.0.0.0 ПЗ	ПОЯСНИТЕЛЬНАЯ ЗАПИСКА	*	*	*	*	*	*	*	*	*	*	*	*	*	*	*	*	*	*	*	
12	1	1.020-1.5-5 0.1.0.0-016	СБОРОЧНЫЕ ЕДИНИЦЫ:	1																			
		1.020-1.5-5 0.1.0.0-017	КАРКАС ПР. КРН3.25-Я	-	1																		
		1.020-1.5-5 0.1.0.0-022	КАРКАС ПР. КРН3.30-Я	-	-	1																	
		1.020-1.5-5 0.1.0.0-023	КАРКАС ПР. КРН4.25-Я	-	-	-	1																
		1.020-1.5-5 0.1.0.0-032	КАРКАС ПР. КРН4.30-Я	-	-	-	-	1															
		1.020-1.5-5 0.1.0.0-033	КАРКАС ПР. КРН6.25-Я	-	-	-	-	-	1														
		1.020-1.5-5 0.1.0.0-038	КАРКАС ПР. КРН6.30-Я	-	-	-	-	-	-	1													
		1.020-1.5-5 0.1.0.0-039	КАРКАС ПР. КРН7.25-Я	-	-	-	-	-	-	-	1												
		1.020-1.5-5 0.1.0.0-044	КАРКАС ПР. КРН7.30-Я	-	-	-	-	-	-	-	-	1											
		1.020-1.5-5 0.1.0.0-045	КАРКАС ПР. КРН8.25-Я	-	-	-	-	-	-	-	-	-	1										
		1.020-1.5-5 0.1.0.0-050	КАРКАС ПР. КРН8.30-Я	-	-	-	-	-	-	-	-	-	-	1									
		1.020-1.5-5 0.1.0.0-051	КАРКАС ПР. КРН9.25-Я	-	-	-	-	-	-	-	-	-	-	-	1								
		1.020-1.5-5 0.1.0.0-060	КАРКАС ПР. КРН9.30-Я	-	-	-	-	-	-	-	-	-	-	-	-	1							
		1.020-1.5-5 0.1.0.0-061	КАРКАС ПР. КРН11.25-Я	-	-	-	-	-	-	-	-	-	-	-	-	-	1						
		1.020-1.5-5 0.1.0.0-066	КАРКАС ПР. КРН11.30-Я	-	-	-	-	-	-	-	-	-	-	-	-	-	-	1					
		1.020-1.5-5 0.1.0.0-067	КАРКАС ПР. КРН12.25-Я	-	-	-	-	-	-	-	-	-	-	-	-	-	-	-	1				
		1.020-1.5-5 0.1.0.0-072	КАРКАС ПР. КРН12.30-Я	-	-	-	-	-	-	-	-	-	-	-	-	-	-	-	-	1			
		1.020-1.5-5 0.1.0.0-073	КАРКАС ПР. КРН13.25-Я	-	-	-	-	-	-	-	-	-	-	-	-	-	-	-	-	-	1		
		1.020-1.5-5 0.1.0.0-078	КАРКАС ПР. КРН13.30-Я	-	-	-	-	-	-	-	-	-	-	-	-	-	-	-	-	-	-	1	
		1.020-1.5-5 0.1.0.0-079	КАРКАС ПР. КРН14.25-Я	-	-	-	-	-	-	-	-	-	-	-	-	-	-	-	-	-	-	-	
		1.020-1.5-5 0.1.0.0-079	КАРКАС ПР. КРН14.30-Я	-	-	-	-	-	-	-	-	-	-	-	-	-	-	-	-	-	-	-	1

КОД
 ПОЗ
 ОБЗНАЧЕНИЕ
 НАИМЕНОВАНИЕ
 КОП НА ИСПОЛН
 ПРИМЕЧАНИЕ

ИНВ. № ПОДЛ
ПОДП. И. ДАТА
ВЗЯТ. ИНВ. №

ЭПВЦ КиевЗНИИЭП
ОПЕРАТОР ГПП КОРТ
СКАДА

ЗОНА ПОЗ
ФОРМА

ОБОЗНАЧЕНИЕ	НАИМЕНОВАНИЕ	КОЛ НА ИСПОЛН 1.020-1.5-4 1.0.0.0-																		ПРИМЕЧАНИЕ		
		280	281	282	283	284	285	286	287	288	289	290	291	292	293	294	295	296	297		298	299
1.020-1.5-4 1.0.0.0 СВ	ДОКУМЕНТАЦИЯ: СВОРОЧНЫЙ ЧЕРТЕЖ	*	*	*	*	*	*	*	*	*	*	*	*	*	*	*	*	*	*	*	*	
1.020-1.5-6 0.0.0.0 УО	УЗЛЫ ОПАЛУВОЧНЫЕ	*	*	*	*	*	*	*	*	*	*	*	*	*	*	*	*	*	*	*	*	
1.020-1.5-4 1.0.0.0 ВМС	ВЕДОМОСТЬ МАТЕРИАЛОВ И ВИБОРКА СТАЛИ	*	*	*	*	*	*	*	*	*	*	*	*	*	*	*	*	*	*	*	*	
1.020-1.5-4 0.0.0.0 ПЗ	ПОЯСНИТЕЛЬНАЯ ЗАПИСКА	*	*	*	*	*	*	*	*	*	*	*	*	*	*	*	*	*	*	*	*	
1.020-1.5-5 0.3.0.0	СВОРОЧНЫЕ ЕДИНИЦЫ: КАРКАС ПР. КЛН20.25-Я	1																				
1.020-1.5-5 0.3.0.0-01	КАРКАС ПР. КЛН20.30-Я		1																			
1.020-1.5-5 0.3.0.0-02	КАРКАС ПР. КЛН21.25-Я			1																		
1.020-1.5-5 0.3.0.0-03	КАРКАС ПР. КЛН21.30-Я				1																	
1.020-1.5-5 0.3.0.0-04	КАРКАС ПР. КЛН22.25-Я					1																
1.020-1.5-5 0.3.0.0-05	КАРКАС ПР. КЛН22.30-Я						1															
1.020-1.5-5 0.3.0.0-06	КАРКАС ПР. КЛН23.25-Я							1														
1.020-1.5-5 0.3.0.0-07	КАРКАС ПР. КЛН23.30-Я								1													
1.020-1.5-5 0.3.0.0-08	КАРКАС ПР. КЛН25.25-Я									1												
1.020-1.5-5 0.3.0.0-09	КАРКАС ПР. КЛН25.30-Я										1											
1.020-1.5-5 0.3.0.0-10	КАРКАС ПР. КЛН26.25-Я											1										
1.020-1.5-5 0.3.0.0-11	КАРКАС ПР. КЛН26.30-Я												1									
1.020-1.5-5 0.3.0.0-12	КАРКАС ПР. КЛН27.25-Я													1								
1.020-1.5-5 0.3.0.0-13	КАРКАС ПР. КЛН27.30-Я														1							
1.020-1.5-5 0.3.0.0-14	КАРКАС ПР. КЛН28.25-Я															1						
1.020-1.5-5 0.3.0.0-15	КАРКАС ПР. КЛН28.30-Я																1					
1.020-1.5-5 0.3.0.0-16	КАРКАС ПР. КЛН30.25-Я																	1				
1.020-1.5-5 0.3.0.0-17	КАРКАС ПР. КЛН30.30-Я																		1			
1.020-1.5-5 0.3.0.0-18	КАРКАС ПР. КЛН31.25-Я																			1		
1.020-1.5-5 0.3.0.0-19	КАРКАС ПР. КЛН31.30-Я																				1	

ФОРМАТ	ЗОНА	ПОЗ.	ОБОЗНАЧЕНИЕ	НАИМЕНОВАНИЕ	КОЛ НА ИСПОЛН 1.020-1.5-4 1.0.0.0-																	ПРИМЕЧАНИЕ			
					300	301	302	303	304	305	306	307	308	309	310	311	312	313	314	315	316		317	318	319
12			1.020-1.5-4 1.0.0.0 СВ	ДОКУМЕНТАЦИЯ:	*	*	*	*	*	*	*	*	*	*	*	*	*	*	*	*	*	*			
12			1.020-1.5-6 0.0.0.0 УО	СВОРОЧНЫЙ ЧЕРТЕЖ	*	*	*	*	*	*	*	*	*	*	*	*	*	*	*	*	*	*			
12			1.020-1.5-4 1.0.0.0 ВМС	УЗЛЫ ОПАЛУВЧОЧНЫЕ	*	*	*	*	*	*	*	*	*	*	*	*	*	*	*	*	*	*			
12			1.020-1.5-4 0.0.0.0 ПЗ	ВЕДОМОСТЬ МАТЕРИАЛОВ И ВЫБОРКА СТАЛИ	*	*	*	*	*	*	*	*	*	*	*	*	*	*	*	*	*	*			
12	1		1.020-1.5-5 0.3.0.0-20	ПОЯСНИТЕЛЬНАЯ ЗАПИСКА	*	*	*	*	*	*	*	*	*	*	*	*	*	*	*	*	*	*			
			1.020-1.5-5 0.3.0.0-21	СВОРОЧНЫЕ ЕДИНИЦЫ:	1																				
			1.020-1.5-5 0.3.0.0-22	КАРКАС ПР. КЛН32.25-Я	-	1																			
			1.020-1.5-5 0.3.0.0-23	КАРКАС ПР. КЛН33.25-Я	-	-	1																		
			1.020-1.5-5 0.3.0.0-24	КАРКАС ПР. КЛН33.30-Я	-	-	-	1																	
			1.020-1.5-5 0.3.0.0-25	КАРКАС ПР. КЛН35.25-Я	-	-	-	-	1																
			1.020-1.5-5 0.3.0.0-26	КАРКАС ПР. КЛН35.30-Я	-	-	-	-	-	1															
			1.020-1.5-5 0.3.0.0-27	КАРКАС ПР. КЛН36.25-Я	-	-	-	-	-	-	1														
			1.020-1.5-5 0.3.0.0-28	КАРКАС ПР. КЛН36.30-Я	-	-	-	-	-	-	-	1													
			1.020-1.5-5 0.3.0.0-29	КАРКАС ПР. КЛН37.25-Я	-	-	-	-	-	-	-	-	1												
			1.020-1.5-5 0.3.0.0-30	КАРКАС ПР. КЛН37.30-Я	-	-	-	-	-	-	-	-	-	1											
			1.020-1.5-5 0.3.0.0-31	КАРКАС ПР. КЛН38.25-Я	-	-	-	-	-	-	-	-	-	-	1										
			1.020-1.5-5 0.3.0.0-32	КАРКАС ПР. КЛН38.30-Я	-	-	-	-	-	-	-	-	-	-	-	1									
			1.020-1.5-5 0.3.0.0-33	КАРКАС ПР. КЛН40.25-Я	-	-	-	-	-	-	-	-	-	-	-	-	1								
			1.020-1.5-5 0.3.0.0-34	КАРКАС ПР. КЛН40.30-Я	-	-	-	-	-	-	-	-	-	-	-	-	-	1							
			1.020-1.5-5 0.3.0.0-35	КАРКАС ПР. КЛН41.25-Я	-	-	-	-	-	-	-	-	-	-	-	-	-	-	1						
			1.020-1.5-5 0.3.0.0-36	КАРКАС ПР. КЛН41.30-Я	-	-	-	-	-	-	-	-	-	-	-	-	-	-	-	1					
			1.020-1.5-5 0.3.0.0-37	КАРКАС ПР. КЛН42.25-Я	-	-	-	-	-	-	-	-	-	-	-	-	-	-	-	-	1				
			1.020-1.5-5 0.3.0.0-38	КАРКАС ПР. КЛН42.30-Я	-	-	-	-	-	-	-	-	-	-	-	-	-	-	-	-	-	1			
			1.020-1.5-5 0.3.0.0-39	КАРКАС ПР. КЛН43.25-Я	-	-	-	-	-	-	-	-	-	-	-	-	-	-	-	-	-	1			
			1.020-1.5-5 0.3.0.0-39	КАРКАС ПР. КЛН43.30-Я	-	-	-	-	-	-	-	-	-	-	-	-	-	-	-	-	-	1			

ЭПВЦ
Оператор
ТЛП КОРТ
КиевЭНИИЭП

СЖАДА
БОРНАТ

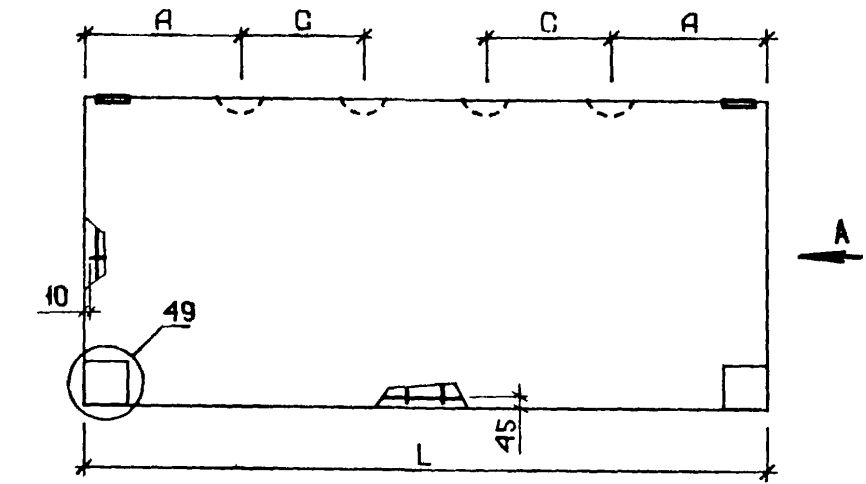
КОД И ДАТА	ПОДПИСЬ	ЗОНА	ПОЗ	ОБОЗНАЧЕНИЕ	НАИМЕНОВАНИЕ	КОЛ НА ИСПОЛН 1.020-1.5-4 1.0.0.0-																ПРИМЕЧАНИЕ	
						320	321	322	323	324	325	326	327	328	329	330	331	332	333	334	335		336
		12		1.020-1.5-4 1.0.0.0 СВ	ДОКУМЕНТАЦИЯ: СБОРОЧНЫЙ ЧЕРТЕЖ	*	*	*	*	*	*	*	*	*	*	*	*	*	*	*	*	*	*
		12		1.020-1.5-6 0.0.0.0 УО	УЗЛЫ ОПАЛУБОЧНЫЕ	*	*	*	*	*	*	*	*	*	*	*	*	*	*	*	*	*	*
		12		1.020-1.5-4 1.0.0.0 ВМС	ВЕДОМОСТЬ МАТЕРИАЛОВ И ВЫБОРКА СТАЛИ	*	*	*	*	*	*	*	*	*	*	*	*	*	*	*	*	*	*
		12		1.020-1.5-4 0.0.0.0 ПЗ	ПОЯСНИТЕЛЬНАЯ ЗАПИСКА	*	*	*	*	*	*	*	*	*	*	*	*	*	*	*	*	*	*
		12	1	1.020-1.5-5 0.3.0.0-40	СБОРОЧНЫЕ ЕДИНИЦЫ: КАРКАС ПР. КИП45.25-Я	1																	
				1.020-1.5-5 0.3.0.0-41	КАРКАС ПР. КИП45.30-Я		1																
				1.020-1.5-5 0.3.0.0-42	КАРКАС ПР. КИП46.25-Я				1														
				1.020-1.5-5 0.3.0.0-43	КАРКАС ПР. КИП46.30-Я					1													
				1.020-1.5-5 0.3.0.0-44	КАРКАС ПР. КИП47.25-Я																		
				1.020-1.5-5 0.3.0.0-45	КАРКАС ПР. КИП47.30-Я						1												
				1.020-1.5-5 0.3.0.0-46	КАРКАС ПР. КИП48.25-Я							1											
				1.020-1.5-5 0.3.0.0-47	КАРКАС ПР. КИП48.30-Я								1										
				1.020-1.5-5 0.3.0.0-48	КАРКАС ПР. КИП50.25-Я									1									
				1.020-1.5-5 0.3.0.0-49	КАРКАС ПР. КИП50.30-Я										1								
				1.020-1.5-5 0.3.0.0-50	КАРКАС ПР. КИП51.25-Я											1							
				1.020-1.5-5 0.3.0.0-51	КАРКАС ПР. КИП51.30-Я												1						
				1.020-1.5-5 0.3.0.0-52	КАРКАС ПР. КИП52.25-Я													1					
				1.020-1.5-5 0.3.0.0-53	КАРКАС ПР. КИП52.30-Я														1				
				1.020-1.5-5 0.3.0.0-54	КАРКАС ПР. КИП53.25-Я															1			
				1.020-1.5-5 0.3.0.0-55	КАРКАС ПР. КИП53.30-Я																1		
				1.020-1.5-5 0.3.0.0-56	КАРКАС ПР. КИП55.25-Я																	1	
				1.020-1.5-5 0.3.0.0-57	КАРКАС ПР. КИП55.30-Я																		
				1.020-1.5-5 0.3.0.0-58	КАРКАС ПР. КИП56.25-Я																		
				1.020-1.5-5 0.3.0.0-59	КАРКАС ПР. КИП56.30-Я																		

КиевЗНИИЭП | ШИП КОР | ШКИ

ФОРМАТ	ЗОНА	ПОЗ	ОБОЗНАЧЕНИЕ	НАИМЕНОВАНИЕ	КОЛ НА ИСПОЛН													ПРИМЕЧАНИЕ						
					I.020-1.5-4 I.0.0.0-																			
					340	341	342	343																
12			1.020-1.5-4 1.0.0.0 СВ	ДОКУМЕНТАЦИЯ: СБОРОЧНЫЙ ЧЕРТЕЖ	*	*	*	*																
12			1.020-1.5-6 0.0.0.0 УО	УЗЛЫ ОПАЛУБОЧНЫЕ	*	*	*	*																
12			1.020-1.5-4 1.0.0.0 ВМС	ВЕДОМОСТЬ МАТЕРИАЛОВ И ВЫБОРКА СТАЛИ	*	*	*	*																
12			1.020-1.5-4 0.0.0.0 ПЗ	ПОЯСНИТЕЛЬНАЯ ЗАПИСКА	*	*	*	*																
12	1		1.020-1.5-5 0.3.0.0-60	СБОРОЧНЫЕ ЕДИНИЦЫ: КАРКАС ПР. КПН57.25-Я	1																			
			1.020-1.5-5 0.3.0.0-61	КАРКАС ПР. КПН57.30-Я	-	1																		
			1.020-1.5-5 0.3.0.0-62	КАРКАС ПР. КПН58.25-Я	-	-	1																	
			1.020-1.5-5 0.3.0.0-63	КАРКАС ПР. КПН58.30-Я	-	-	-	1																

ЭПВЦ
КиевЗНИИЭП
ОПЕРАТОР
ТЛП КОРТ
КОВАЛЬЧУК
Ковальчук

РИС. 1



ВИД А

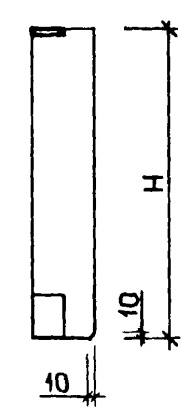
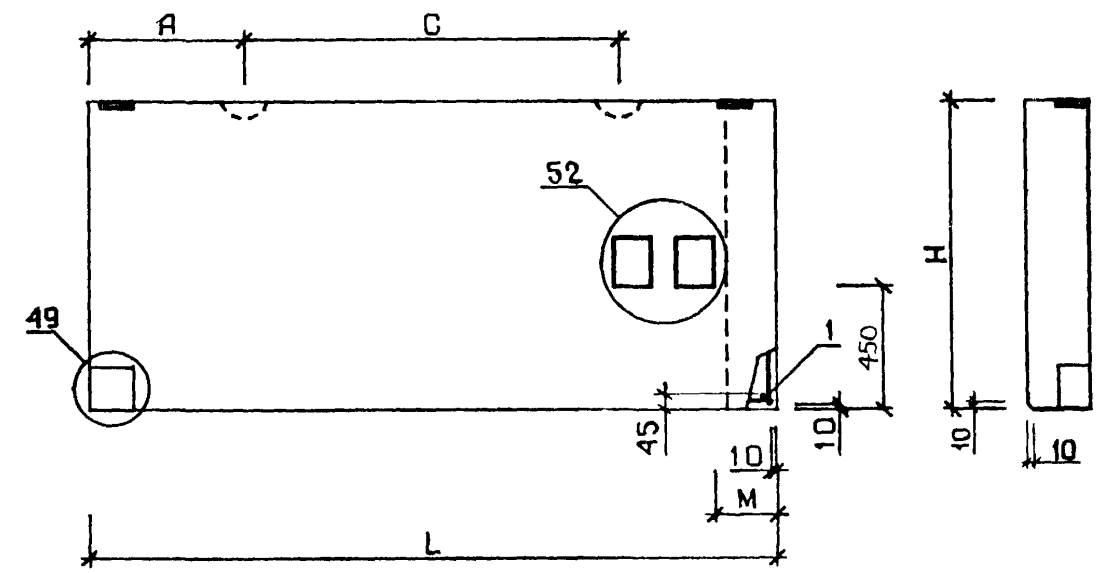


РИС. 3



ВИД Б

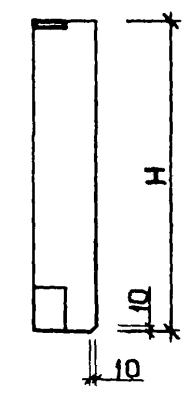
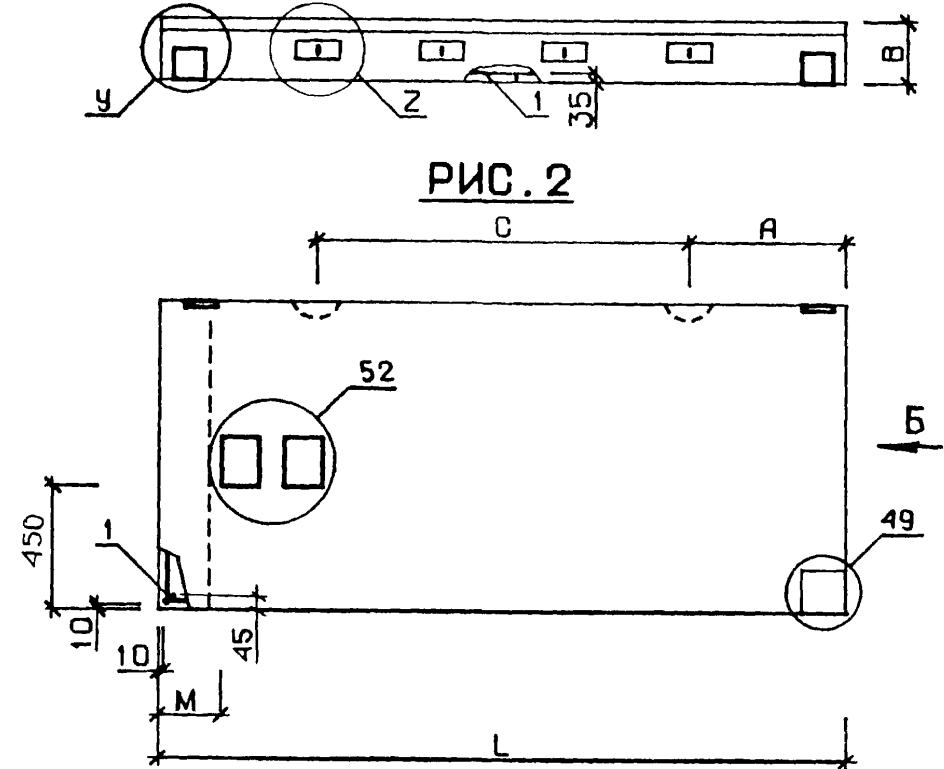


РИС. 2



Б

- 1. УЗЛЫ, ЗАМАРКИРОВАННЫЕ НА ДАННОМ ЧЕРТЕЖЕ, РАЗРАБОТАНЫ В ВЫПУСКЕ 5-6.
- 2. УЗЛЫ 1÷8; 50; 51 (БУКВЕННЫЙ ИНДЕКС „У“) И УЗЛЫ 9÷16 (БУКВЕННЫЙ ИНДЕКС „Z“) СМ. ЛИСТ 1.
- УЗЛЫ 20÷23 (БУКВЕННЫЙ ИНДЕКС „Е“) СМ. ЛИСТ 2;
- УЗЛЫ 49 И 52 СМ. ЛИСТ 3.

№ В. № ПОДЛ. ПОДПИСЬ И ДАТА ВЗАМ. ИНВ. №

				1.020-1.5-4 1.0.0.0 СБ		
				ПАНЕЛИ 1ПСН-3ПСН		СТАДИЯ Р
						МАСШАБ СМ ТАБЛ
						ЛИСТ 1
						ЛИСТОВ 13
НАЧ. ОТА.	ВОЛЫНСКИЙ	<i>Волынский</i>	25.03	торгово-бытовых зданий и туристских омпле. ов		
И. КОНТР.	ВАСИЛЬЕВА	<i>Васильева</i>	24.03			
ГИП	ВАНЯН	<i>Ванян</i>	24.03			
РУК. ГР.	ШАНАУРОВА	<i>Шанурова</i>	24.03			
ПРОВЕРИЛ	ХОДОШ	<i>Ходос</i>	24.03			
РАЗРАБ.	СОКОЛОВА	<i>Соколова</i>	24.03			

ОБОЗНАЧЕНИЕ	МАРКА	РИС	L	H	B	A	C	У	Z	E	M	МАССА Т
1.020-1.5-4 1.0.0.0	1ПСН30.12.2.5-П	1	2980	1185	250	600	0	1	9	-	-	0.9
-001	1ПСН30.12.3.0-П	1	2980	1185	300	600	0	2	10	-	-	1.1
-002	1ПСН30.12.3.5-П	1	2980	1185	350	600	0	3	11	-	-	1.3
-003	1ПСН30.12.4.0-П	1	2980	1185	400	600	0	4	12	-	-	1.5
-004	1ПСН30.13.2.5-П	1	2980	1285	250	600	0	1	9	-	-	1.0
-005	1ПСН30.13.3.0-П	1	2980	1285	300	600	0	2	10	-	-	1.2
-006	1ПСН30.13.3.5-П	1	2980	1285	350	600	0	3	11	-	-	1.4
-007	1ПСН30.13.4.0-П	1	2980	1285	400	600	0	4	12	-	-	1.6
-008	1ПСН30.15.2.5-П	1	2980	1485	250	600	0	1	9	-	-	1.2
-009	1ПСН30.15.3.0-П	1	2980	1485	300	600	0	2	10	-	-	1.4
-010	1ПСН30.15.3.5-П	1	2980	1485	350	600	0	3	11	-	-	1.6
-011	1ПСН30.15.4.0-П	1	2980	1485	400	600	0	4	12	-	-	1.8
-012	1ПСН30.18.2.5-П	1	2980	1785	250	600	0	1	9	-	-	1.4
-013	1ПСН30.18.3.0-П	1	2980	1785	300	600	0	2	10	-	-	1.7
-014	1ПСН30.18.3.5-П	1	2980	1785	350	600	0	3	11	-	-	1.9
-015	1ПСН30.18.4.0-П	1	2980	1785	400	600	0	4	12	-	-	2.2
-016	1ПСН30.21.2.5-П	1	2980	2085	250	600	0	1	9	-	-	1.7
-017	1ПСН30.21.3.0-П	1	2980	2085	300	600	0	2	10	-	-	2.0
-018	1ПСН30.21.3.5-П	1	2980	2085	350	600	0	3	11	-	-	2.3
-019	1ПСН30.21.4.0-П	1	2980	2085	400	600	0	4	12	-	-	2.6
-020	1ПСН45.12.2.5-П	1	4480	1185	250	900	0	1	9	-	-	1.4
-021	1ПСН45.12.3.0-П	1	4480	1185	300	900	0	2	10	-	-	1.7
-022	1ПСН45.12.3.5-П	1	4480	1185	350	900	0	3	11	-	-	1.9
-023	1ПСН45.12.4.0-П	1	4480	1185	400	900	0	4	12	-	-	2.2
-024	1ПСН45.13.2.5-П	1	4480	1285	250	900	0	1	9	-	-	1.5
-025	1ПСН45.13.3.0-П	1	4480	1285	300	900	0	2	10	-	-	1.8
-026	1ПСН45.13.3.5-П	1	4480	1285	350	900	0	3	11	-	-	2.1
-027	1ПСН45.13.4.0-П	1	4480	1285	400	900	0	4	12	-	-	2.4
-028	1ПСН45.15.2.5-П	1	4480	1485	250	900	0	1	9	-	-	1.8
-029	1ПСН45.15.3.0-П	1	4480	1485	300	900	0	2	10	-	-	2.1

В ТАБЛИЦЕ ИСПОЛНЕНИИ РАЗМЕРЫ ПРИВЕДЕНЫ В ММ

ОБОЗНАЧЕНИЕ	МАРКА	РИС	L	H	B	A	C	У	Z	E	M	МАССА Т
1.020-1.5-4 1.0.0.0-030	1ПСН45.15.3-5-П	1	4480	1485	350	900	0	3	11	-	-	2.4
-031	1ПСН45.15.4-0-П	1	4480	1485	400	900	0	4	12	-	-	2.7
-032	1ПСН45.18.2-5-П	1	4480	1785	250	900	0	1	9	-	-	2.1
-033	1ПСН45.18.3-0-П	1	4480	1785	300	900	0	2	10	-	-	2.5
-034	1ПСН45.18.3-5-П	1	4480	1785	350	900	0	3	11	-	-	2.9
-035	1ПСН45.18.4-0-П	1	4480	1785	400	900	0	4	12	-	-	3.3
-036	1ПСН45.21.2-5-П	1	4480	2085	250	900	0	1	9	-	-	2.5
-037	1ПСН45.21.3-0-П	1	4480	2085	300	900	0	2	10	-	-	2.9
-038	1ПСН45.21.3-5-П	1	4480	2085	350	900	0	3	11	-	-	3.4
-039	1ПСН45.21.4-0-П	1	4480	2085	400	900	0	4	12	-	-	3.8
-040	1ПСН60.12.2-5-П	1	5980	1185	250	1200	0	1	9	-	-	1.9
-041	1ПСН60.12.3-0-П	1	5980	1185	300	1200	0	2	10	-	-	2.2
-042	1ПСН60.12.3-5-П	1	5980	1185	350	1200	0	3	11	-	-	2.6
-043	1ПСН60.12.4-0-П	1	5980	1185	400	1200	0	4	12	-	-	2.9
-044	1ПСН60.13.2-5-П	1	5980	1285	250	1200	0	1	9	-	-	2.1
-045	1ПСН60.13.3-0-П	1	5980	1285	300	1200	0	2	10	-	-	2.4
-046	1ПСН60.13.3-5-П	1	5980	1285	350	1200	0	3	11	-	-	2.8
-047	1ПСН60.13.4-0-П	1	5980	1285	400	1200	0	4	12	-	-	3.2
-048	1ПСН60.15.2-5-П	1	5980	1485	250	1200	0	1	9	-	-	2.4
-049	1ПСН60.15.3-0-П	1	5980	1485	300	1200	0	2	10	-	-	2.8
-050	1ПСН60.15.3-5-П	1	5980	1485	350	1200	0	3	11	-	-	3.2
-051	1ПСН60.15.4-0-П	1	5980	1485	400	1200	0	4	12	-	-	3.7
-052	1ПСН60.18.2-5-П	1	5980	1785	250	1200	0	1	9	-	-	2.9
-053	1ПСН60.18.3-0-П	1	5980	1785	300	1200	0	2	10	-	-	3.4
-054	1ПСН60.18.3-5-П	1	5980	1785	350	1200	0	3	15	-	-	3.9
-055	1ПСН60.18.4-0-П	1	5980	1785	400	1200	0	4	16	-	-	4.4
-056	1ПСН60.21.2-5-П	1	5980	2085	250	1200	0	1	9	-	-	3.4
-057	1ПСН60.21.3-0-П	1	5980	2085	300	1200	0	2	14	-	-	4.0
-058	1ПСН60.21.3-5-П	1	5980	2085	350	1200	0	3	15	-	-	4.5
-059	1ПСН60.21.4-0-П	1	5980	2085	400	1200	0	4	16	-	-	5.2

1.020-1.5-4 1.0.0.0 05

ЛИСТ

3

КОВАЛЬЧУК
К.К.ОПЕРАТОР
ТЛП КОРТЭПВЦ
КиевЗНИИЭП

ВЗАМ. ИНВ. №

ПОДП. И ДАТА

ИНВ. № ПОДП.

ОБОЗНАЧЕНИЕ	МАРКА	РИС	L	H	B	A	C	У	Z	E	M	МАССА Т
1.020-1.5-4 1.0.0.0-060	1ПОН90.12.2.5-П	1	8980	1185	250	900	2400	5	9	-	-	3.0
-061	1ПОН90.12.3.0-П	1	8980	1185	300	900	2400	6	10	-	-	3.5
-062	1ПОН90.12.3.5-П	1	8980	1185	350	900	2400	7	11	-	-	4.0
-063	1ПОН90.12.4.0-П	1	8980	1185	400	900	2400	8	12	-	-	4.5
-064	1ПОН90.15.2.5-П	1	8980	1485	250	900	2400	5	9	-	-	3.7
-065	1ПОН90.15.3.0-П	1	8980	1485	300	900	2400	6	10	-	-	4.3
-066	1ПОН90.15.3.5-П	1	8980	1485	350	900	2400	7	11	-	-	5.0
-067	1ПОН90.15.4.0-П	1	8980	1485	400	900	2400	8	16	-	-	5.6
-068	1ПОН90.18.2.5-П	1	8980	1785	250	900	2400	5	9	-	-	4.5
-069	1ПОН90.18.3.0-П	1	8980	1785	300	900	2400	6	10	-	-	5.2
-070	1ПОН90.18.3.5-П	1	8980	1785	350	900	2400	7	11	-	-	5.9
-071	1ПОН90.18.4.0-П	1	8980	1785	400	900	2400	8	16	-	-	6.7
-072	1ПОН90.21.2.5-П	1	8980	2085	250	900	2400	5	9	-	-	5.1
-073	1ПОН90.21.3.0-П	1	8980	2085	300	900	2400	6	10	-	-	6.0
-074	1ПОН90.21.3.5-П	1	8980	2085	350	900	2400	7	11	-	-	6.9
-075	1ПОН90.21.4.0-П	1	8980	2085	400	900	2400	8	12	-	-	7.8
-076	1ПОН72.12.2.5-П	1	7180	1185	250	1200	0	5	9	-	-	2.4
-077	1ПОН72.12.3.0-П	1	7180	1185	300	1200	0	6	10	-	-	2.8
-078	1ПОН72.12.3.5-П	1	7180	1185	350	1200	0	7	11	-	-	3.2
-079	1ПОН72.12.4.0-П	1	7180	1185	400	1200	0	8	12	-	-	3.6
-080	1ПОН72.13.2.5-П	1	7180	1285	250	1200	0	5	9	-	-	2.6
-081	1ПОН72.13.3.0-П	1	7180	1285	300	1200	0	6	10	-	-	3.0
-082	1ПОН72.13.3.5-П	1	7180	1285	350	1200	0	7	11	-	-	3.4
-083	1ПОН72.13.4.0-П	1	7180	1235	400	1200	0	8	12	-	-	3.9
-084	1ПОН72.15.2.5-П	1	7180	1485	250	1200	0	5	9	-	-	3.0
-085	1ПОН72.15.3.0-П	1	7180	1485	300	1200	0	6	10	-	-	3.4
-086	1ПОН72.15.3.5-П	1	7180	1485	350	1200	0	7	15	-	-	3.9
-087	1ПОН72.15.4.0-П	1	7180	1485	400	1200	0	8	16	-	-	4.5
-088	1ПОН72.18.2.5-П	1	7180	1785	250	1200	0	5	9	-	-	3.6
-089	1ПОН72.18.3.0-П	1	7180	1785	300	1200	0	6	14	-	-	4.1

1.020-1.5-4 1.0.0.0 СБ

ЛИСТ

4

ОБОЗНАЧЕНИЕ	МАРКА	РИС	L	H	B	A	C	У	Z	E	M	МАССА T
1.020-1.5-4 1.0.0.0-090	1ПСН72.18.3.5-П	1	7180	1785	350	1200	0	7	15	-	-	4.7
-091	1ПСН72.18.4.0-П	1	7180	1785	400	1200	0	8	16	-	-	5.3
-092	1ПСН72.21.2.5-П	1	7180	2085	250	1200	0	5	13	-	-	4.1
-093	1ПСН72.21.3.0-П	1	7180	2085	300	1200	0	6	14	-	-	4.8
-094	1ПСН72.21.3.5-П	1	7180	2085	350	1200	1200	7	11	-	-	5.5
-095	1ПСН72.21.4.0-П	1	7180	2085	400	1200	1200	8	16	-	-	6.2
-096	2ПСН28.12.2.5-П	2	2750	1185	250	800	1200	1	9	20	450	0.9
-097	2ПСН28.12.3.0-П	2	2750	1185	300	800	1200	2	10	21	450	1.0
-098	2ПСН28.12.3.5-П	2	2750	1185	350	800	1200	3	11	22	450	1.1
-099	2ПСН28.12.4.0-П	2	2750	1185	400	800	1200	4	12	23	450	1.3
-100	2ПСН28.13.2.5-П	2	2750	1285	250	800	1200	1	9	20	450	0.9
-101	2ПСН28.13.3.0-П	2	2750	1285	300	800	1200	2	10	21	450	1.1
-102	2ПСН28.13.3.5-П	2	2750	1285	350	800	1200	3	11	22	450	1.2
-103	2ПСН28.13.4.0-П	2	2750	1285	400	800	1200	4	12	23	450	1.4
-104	2ПСН28.15.2.5-П	2	2750	1485	250	800	1200	1	9	20	450	1.1
-105	2ПСН28.15.3.0-П	2	2750	1485	300	800	1200	2	10	21	450	1.2
-106	2ПСН28.15.3.5-П	2	2750	1485	350	800	1200	3	11	22	450	1.4
-107	2ПСН28.15.4.0-П	2	2750	1485	400	800	1200	4	12	23	450	1.6
-108	2ПСН28.18.2.5-П	2	2750	1785	250	800	1200	1	9	20	450	1.3
-109	2ПСН28.18.3.0-П	2	2750	1785	300	800	1200	2	10	21	450	1.5
-110	2ПСН28.18.3.5-П	2	2750	1785	350	800	1200	3	11	22	450	1.7
-111	2ПСН28.18.4.0-П	2	2750	1785	400	800	1200	4	12	23	450	1.9
-112	2ПСН28.21.2.5-П	2	2750	2085	250	800	1200	1	9	20	450	1.5
-113	2ПСН28.21.3.0-П	2	2750	2085	300	800	1200	2	10	21	450	1.7
-114	2ПСН28.21.3.5-П	2	2750	2085	350	800	1200	3	11	22	450	2.0
-115	2ПСН28.21.4.0-П	2	2750	2085	400	800	1200	4	12	23	450	2.2
-116	2ПСН27.12.2.5-П	2	2700	1185	250	800	1200	1	9	20	400	0.8
-117	2ПСН27.12.3.0-П	2	2700	1185	300	800	1200	2	10	21	400	1.0
-118	2ПСН27.12.3.5-П	2	2700	1185	350	800	1200	3	11	22	400	1.1
-119	2ПСН27.12.4.0-П	2	2700	1185	400	800	1200	4	12	23	400	1.2

ОБОЗНАЧЕНИЕ	МАРКА	РИС	L	H	B	A	C	У	Z	E	M	МАССА Т
1.020-1.5-4 1.0.0.0-120	2ПОН27.13.2.5-П	2	2700	1285	250	800	1200	1	9	20	400	0.9
-121	2ПОН27.13.3.0-П	2	2700	1285	300	800	1200	2	10	21	400	1.1
-122	2ПОН27.13.3.5-П	2	2700	1285	350	800	1200	3	11	22	400	1.2
-123	2ПОН27.13.4.0-П	2	2700	1285	400	800	1200	4	12	23	400	1.3
-124	2ПОН27.15.2.5-П	2	2700	1485	250	800	1200	1	9	20	400	1.0
-125	2ПОН27.15.3.0-П	2	2700	1485	300	800	1200	2	10	21	400	1.2
-126	2ПОН27.15.3.5-П	2	2700	1485	350	800	1200	3	11	22	400	1.4
-127	2ПОН27.15.4.0-П	2	2700	1485	400	800	1200	4	12	23	400	1.5
-128	2ПОН27.18.2.5-П	2	2700	1785	250	800	1200	1	9	20	400	1.3
-129	2ПОН27.18.3.0-П	2	2700	1785	300	800	1200	2	10	21	400	1.5
-130	2ПОН27.18.3.5-П	2	2700	1785	350	800	1200	3	11	22	400	1.7
-131	2ПОН27.18.4.0-П	2	2700	1785	400	800	1200	4	12	23	400	1.9
-132	2ПОН27.21.2.5-П	2	2700	2085	250	800	1200	1	9	20	400	1.5
-133	2ПОН27.21.3.0-П	2	2700	2085	300	800	1200	2	10	21	400	1.7
-134	2ПОН27.21.3.5-П	2	2700	2085	350	800	1200	3	11	22	400	1.9
-135	2ПОН27.21.4.0-П	2	2700	2085	400	800	1200	4	12	23	450	2.2
-136	2ПОН58.12.2.5-П	2	5750	1185	250	1100	3600	1	9	20	450	1.8
-137	2ПОН58.12.3.0-П	2	5750	1185	300	1100	3600	2	10	21	450	2.1
-138	2ПОН58.12.3.5-П	2	5750	1185	350	1100	3600	3	11	22	450	2.4
-139	2ПОН58.12.4.0-П	2	5750	1185	400	1100	3600	4	12	23	450	2.7
-140	2ПОН58.13.2.5-П	2	5750	1285	250	1100	3600	1	9	20	450	2.0
-141	2ПОН58.13.3.0-П	2	5750	1285	300	1100	3600	2	10	21	450	2.3
-142	2ПОН58.13.3.5-П	2	5750	1285	350	1100	3600	3	11	22	450	2.6
-143	2ПОН58.13.4.0-П	2	5750	1285	400	1100	3600	4	12	23	450	3.0
-144	2ПОН58.15.2.5-П	2	5750	1485	250	1100	3600	1	9	20	450	2.3
-145	2ПОН58.15.3.0-П	2	5750	1485	300	1100	3600	2	10	21	450	2.7
-146	2ПОН58.15.3.5-П	2	5750	1485	350	1100	3600	3	11	22	450	3.0
-147	2ПОН58.15.4.0-П	2	5750	1485	400	1100	3600	4	12	23	450	3.4
-148	2ПОН58.18.2.5-П	2	5750	1785	250	1100	3600	1	9	20	450	2.7
-149	2ПОН58.18.3.0-П	2	5750	1785	300	1100	3600	2	10	21	450	3.2

1.020-1.5-4 1.0.0.0 С6

ЛИСТ

6

ОБОЗНАЧЕНИЕ	МАРКА	РИС	L	H	B	A	C	У	Z	E	M	МАССА T
1.020-1.5-4 1.0.0.0-150	2ПСН58.18.3.5-П	2	5750	1785	350	1100	3600	3	15	22	450	3.6
-151	2ПСН58.18.4.0-П	2	5750	1785	400	1100	3600	4	16	23	450	4.1
-152	2ПСН58.21.2.5-П	2	5750	2085	250	1100	3600	1	9	20	450	3.2
-153	2ПСН58.21.3.0-П	2	5750	2085	300	1100	3600	2	14	21	450	3.7
-154	2ПСН58.21.3.5-П	2	5750	2085	350	1100	3600	3	15	22	450	4.3
-155	2ПСН58.21.4.0-П	2	5750	2085	400	1100	3600	4	16	23	450	4.8
-156	2ПСН57.12.2.5-П	2	5700	1185	250	1100	3600	1	9	20	400	1.8
-157	2ПСН57.12.3.0-П	2	5700	1185	300	1100	3600	2	10	21	400	2.1
-158	2ПСН57.12.3.5-П	2	5700	1185	350	1100	3600	3	11	22	400	2.4
-159	2ПСН57.12.4.0-П	2	5700	1185	400	1100	3600	4	12	23	400	2.7
-160	2ПСН57.13.2.5-П	2	5700	1285	250	1100	3600	1	9	20	400	1.9
-161	2ПСН57.13.3.0-П	2	5700	1285	300	1100	3600	2	10	21	400	2.3
-162	2ПСН57.13.3.5-П	2	5700	1285	350	1100	3600	3	11	22	400	2.6
-163	2ПСН57.13.4.0-П	2	5700	1285	400	1100	3600	4	12	23	400	2.9
-164	2ПСН57.15.2.5-П	2	5700	1485	250	1100	3600	1	9	20	400	2.3
-165	2ПСН57.15.3.0-П	2	5700	1485	300	1100	3600	2	10	21	400	2.6
-166	2ПСН57.15.3.5-П	2	5700	1485	350	1100	3600	3	11	22	400	3.0
-167	2ПСН57.15.4.0-П	2	5700	1485	400	1100	3600	4	12	23	400	3.4
-168	2ПСН57.18.2.5-П	2	5700	1785	250	1100	3600	1	9	20	400	2.7
-169	2ПСН57.18.3.0-П	2	5700	1785	300	1100	3600	2	10	21	400	3.2
-170	2ПСН57.18.3.5-П	2	5700	1785	350	1100	3600	3	15	22	400	3.6
-171	2ПСН57.18.4.0-П	2	5700	1785	400	1100	3600	4	16	23	400	4.1
-172	2ПСН57.21.2.5-П	2	5700	2085	250	1100	3600	1	9	20	400	3.2
-173	2ПСН57.21.3.0-П	2	5700	2085	300	1100	3600	2	14	21	400	3.7
-174	2ПСН57.21.3.5-П	2	5700	2085	350	1100	3600	3	15	22	400	4.2
-175	2ПСН57.21.4.0-П	2	5700	2085	400	1100	3600	4	16	23	400	4.8
-176	3ПСН28.12.2.5-П	3	2750	1185	250	800	1200	1	9	20	450	0.9
-177	3ПСН28.12.3.0-П	3	2750	1185	300	800	1200	2	10	21	450	1.0
-178	3ПСН28.12.3.5-П	3	2750	1185	350	800	1200	3	11	22	450	1.1
-179	3ПСН28.12.4.0-П	3	2750	1185	400	800	1200	4	12	23	450	1.3

КОВАЛЬЧУК
Игорь СергеевичОПЕРАТОР
ТЛП КОРТЭПВЦ
КиевЗНИИЭП

ВЗАМ. ИНВ.ИВ

ПОДП. И ДАТ

ИНВ.ИВ.ПОДП.

ОБОЗНАЧЕНИЕ	МАРКА	РИС	L	H	B	A	C	У	Z	E	M	МАССА T
1.020-1.5-4 1.0.0.0-180	ЗПСН28.13.2.5-П	3	2750	1285	250	800	1200	1	9	20	450	0.9
-181	ЗПСН28.13.3.0-П	3	2750	1285	300	800	1200	2	10	21	450	1.9
-182	ЗПСН28.13.3.5-П	3	2750	1285	350	800	1200	3	11	22	450	1.5
-183	ЗПСН28.13.4.0-П	3	2750	1285	400	800	1200	4	12	23	450	1.7
-184	ЗПСН28.15.2.5-П	3	2750	1485	250	800	1200	1	9	20	450	2.0
-185	ЗПСН28.15.3.0-П	3	2750	1485	300	800	1200	2	10	21	450	2.2
-186	ЗПСН28.15.3.5-П	3	2750	1485	350	800	1200	3	11	22	450	0.8
-187	ЗПСН28.15.4.0-П	3	2750	1485	400	800	1200	4	12	23	450	1.0
-188	ЗПСН28.18.2.5-П	3	2750	1785	250	800	1200	1	9	20	450	1.1
-189	ЗПСН28.18.3.0-П	3	2750	1785	300	800	1200	2	10	21	450	1.2
-190	ЗПСН28.18.3.5-П	3	2750	1785	350	800	1200	3	11	22	450	0.9
-191	ЗПСН28.18.4.0-П	3	2750	1785	400	800	1200	4	12	23	450	1.1
-192	ЗПСН28.21.2.5-П	3	2750	2085	250	800	1200	1	9	20	450	1.2
-193	ЗПСН28.21.3.0-П	3	2750	2085	300	800	1200	2	10	21	450	1.4
-194	ЗПСН28.21.3.5-П	3	2750	2085	350	800	1200	3	11	22	450	1.1
-195	ЗПСН28.21.4.0-П	3	2750	2085	400	800	1200	4	12	23	450	1.2
-196	ЗПСН27.12.2.5-П	3	2700	1185	250	800	1200	1	9	20	400	1.4
-197	ЗПСН27.12.3.0-П	3	2700	1185	300	800	1200	2	10	21	400	1.6
-198	ЗПСН27.12.3.5-П	3	2700	1185	350	800	1200	3	11	22	400	1.3
-199	ЗПСН27.12.4.0-П	3	2700	1185	400	800	1200	4	12	23	400	1.5
-200	ЗПСН27.13.2.5-П	3	2700	1285	250	800	1200	1	9	20	400	1.7
-201	ЗПСН27.13.3.0-П	3	2700	1285	300	800	1200	2	10	21	400	1.1
-202	ЗПСН27.13.3.5-П	3	2700	1285	350	800	1200	3	11	22	400	1.2
-203	ЗПСН27.13.4.0-П	3	2700	1285	400	800	1200	4	12	23	400	1.3
-204	ЗПСН27.15.2.5-П	3	2700	1485	250	800	1200	1	9	20	400	1.0
-205	ЗПСН27.15.3.0-П	3	2700	1485	300	800	1200	2	10	21	400	1.2
-206	ЗПСН27.15.3.5-П	3	2700	1485	350	800	1200	3	11	22	400	1.4
-207	ЗПСН27.15.4.0-П	3	2700	1485	400	800	1200	4	12	23	400	1.5
-208	ЗПСН27.18.2.5-П	3	2700	1785	250	800	1200	1	9	20	400	1.3
-209	ЗПСН27.18.3.0-П	3	2700	1785	300	800	1200	2	10	21	400	1.5

1.020-1.5-4 1.0.0.0 СБ

ЛИСТ

8

КУВАЛЬЧУК
М.С.В.С.

ОПЕРАТОР
ТЛП КОРТ

ЭПІЦ-
КиевЗНИИЭП

ГОДЫ И ДАТА

ИНВ.НОМЕР

ОБОЗНАЧЕНИЕ	МАРКА	РИС	L	H	B	A	C	У	Z	E	M	МАССА T
1.020-1.5-4 1.0.0.0-210	ЗПСН27.18.3.5-П	3	2700	1785	350	800	1200	3	11	22	400	1.7
-211	ЗПСН27.18.4.0-П	3	2700	1785	400	800	1200	4	12	23	400	1.9
-212	ЗПСН27.21.2.5-П	3	2700	2085	250	800	1200	1	9	20	400	1.5
-213	ЗПСН27.21.3.0-П	3	2700	2085	300	800	1200	2	10	21	400	1.7
-214	ЗПСН27.21.3.5-П	3	2700	2085	350	800	1200	3	11	22	400	1.9
-215	ЗПСН27.21.4.0-П	3	2700	2085	400	800	1200	4	12	23	400	2.2
-216	ЗПСН58.12.2.5-П	3	5750	1185	250	1100	3600	1	9	20	450	1.8
-217	ЗПСН58.12.3.0-П	3	5750	1185	300	1100	3600	2	10	21	450	2.1
-218	ЗПСН58.12.3.5-П	3	5750	1185	350	1100	3600	3	11	22	450	2.4
-219	ЗПСН58.12.4.0-П	3	5750	1185	400	1100	3600	4	12	23	450	2.7
-220	ЗПСН58.13.2.5-П	3	5750	1285	250	1100	3600	1	9	20	450	2.0
-221	ЗПСН58.13.3.0-П	3	5750	1285	300	1100	3600	2	10	21	450	2.3
-222	ЗПСН58.13.3.5-П	3	5750	1285	350	1100	3600	3	11	22	450	2.6
-223	ЗПСН58.13.4.0-П	3	5750	1285	400	1100	3600	4	12	23	450	3.0
-224	ЗПСН58.15.2.5-П	3	5750	1485	250	1100	3600	1	9	20	450	2.3
-225	ЗПСН58.15.3.0-П	3	5750	1485	300	1100	3600	2	10	21	450	2.7
-226	ЗПСН58.15.3.5-П	3	5750	1485	350	1100	3600	3	11	22	450	3.0
-227	ЗПСН58.15.4.0-П	3	5750	1485	400	1100	3600	4	12	23	450	3.4
-228	ЗПСН58.18.2.5-П	3	5750	1785	250	1100	3600	1	9	20	450	2.7
-229	ЗПСН58.18.3.0-П	3	5750	1785	300	1100	3600	2	10	21	450	3.2
-230	ЗПСН58.18.3.5-П	3	5750	1785	350	1100	3600	3	15	22	450	3.6
-231	ЗПСН58.18.4.0-П	3	5750	1785	400	1100	3600	4	16	23	450	4.1
-232	ЗПСН58.21.2.5-П	3	5750	2085	250	1100	3600	1	9	20	450	3.2
-233	ЗПСН58.21.3.0-П	3	5750	2085	300	1100	3600	2	14	21	450	3.7
-234	ЗПСН58.21.3.5-П	3	5750	2085	350	1100	3600	3	15	22	450	4.3
-235	ЗПСН58.21.4.0-П	3	5750	2085	400	1100	3600	4	16	23	450	4.8
-236	ЗПСН57.12.2.5-П	3	5700	1185	250	1100	3600	1	9	20	400	1.8
-237	ЗПСН57.12.3.0-П	3	5700	1185	300	1100	3600	2	10	21	400	2.1
-238	ЗПСН57.12.3.5-П	3	5700	1185	350	1100	3600	3	11	22	400	2.4
-239	ЗПСН57.12.4.0-П	3	5700	1185	400	1100	3600	4	12	23	400	2.7

1.020-1.5-4 1.0.0.0 06

ЛИСТ
9

ОБОЗНАЧЕНИЕ	МАРКА	РИС	L	H	B	A	C	У	Z	E	M	МАССА Т
1.020-1.5-4 1.0.0.0-240	ЗПСН57.13.2.5-П	3	5700	1285	250	1100	3600	1	9	20	400	1.9
-241	ЗПСН57.13.3.0-П	3	5700	1285	300	1100	3600	2	10	21	400	2.3
-242	ЗПСН57.13.3.5-П	3	5700	1285	350	1100	3600	3	11	22	400	2.6
-243	ЗПСН57.13.4.0-П	3	5700	1285	400	1100	3600	4	12	23	400	2.9
-244	ЗПСН57.15.2.5-П	3	5700	1485	250	1100	3600	1	9	20	400	2.3
-245	ЗПСН57.15.3.0-П	3	5700	1485	300	1100	3600	2	10	21	400	2.6
-246	ЗПСН57.15.3.5-П	3	5700	1485	350	1100	3600	3	11	22	400	3.0
-247	ЗПСН57.15.4.0-П	3	5700	1485	400	1100	3600	4	12	23	400	3.4
-248	ЗПСН57.18.2.5-П	3	5700	1785	250	1100	3600	1	9	20	400	2.7
-249	ЗПСН57.18.3.0-П	3	5700	1785	300	1100	3600	2	10	21	400	3.2
-250	ЗПСН57.18.3.5-П	3	5700	1785	350	1100	3600	3	15	22	400	3.6
-251	ЗПСН57.18.4.0-П	3	5700	1785	400	1100	3600	4	16	23	400	4.1
-252	ЗПСН57.21.2.5-П	3	5700	2085	250	1100	3600	1	9	20	400	3.2
-253	ЗПСН57.21.3.0-П	3	5700	2085	300	1100	3600	2	14	21	400	3.7
-254	ЗПСН57.21.3.5-П	3	5700	2085	350	1100	3600	3	15	22	400	4.2
-255	ЗПСН57.21.4.0-П	3	5700	2085	400	1100	3600	4	16	23	400	4.8
-256	1ПСН30.12.2.5-Я	1	2980	1185	250	600	0	50	9	-	-	0.7
-257	1ПСН30.12.3.0-Я	1	2980	1185	300	600	0	51	10	-	-	0.9
-258	1ПСН30.13.2.5-Я	1	2980	1285	250	600	0	50	9	-	-	0.8
-259	1ПСН30.13.3.0-Я	1	2980	1285	300	600	0	51	10	-	-	1.0
-260	1ПСН30.15.2.5-Я	1	2980	1485	250	600	0	50	9	-	-	0.9
-261	1ПСН30.15.3.0-Я	1	2980	1485	300	600	0	51	10	-	-	1.1
-262	1ПСН30.18.2.5-Я	1	2980	1785	250	600	0	50	9	-	-	1.1
-263	1ПСН30.18.3.0-Я	1	2980	1785	300	600	0	51	10	-	-	1.3
-264	1ПСН45.12.2.5-Я	1	4480	1185	250	900	0	50	9	-	-	1.1
-265	1ПСН45.12.3.0-Я	1	4480	1185	300	900	0	51	10	-	-	1.3
-266	1ПСН45.13.2.5-Я	1	4480	1285	250	900	0	50	9	-	-	1.2
-267	1ПСН45.13.3.0-Я	1	4480	1285	300	900	0	51	10	-	-	1.5
-268	1ПСН45.15.2.5-Я	1	4480	1485	250	900	0	50	9	-	-	1.4
-269	1ПСН45.15.3.0-Я	1	4480	1485	300	900	0	51	10	-	-	1.7

1.020-1.5-4 1.0.0.0 СБ

ЛИСТ

10

ОБОЗНАЧЕНИЕ	МАРКА	РИС	L	H	B	A	C	У	Z	E	M	МАССА T
1.020-1.5-4 1.0.0.0-270	1ПCH45.18.2.5-Я	1	4480	1785	250	900	0	50	9	-	-	1.7
-271	1ПCH45.18.3.0-Я	1	4480	1785	300	900	0	51	10	-	-	2.0
-272	1ПCH60.12.2.5-Я	1	5980	1185	250	1200	0	50	9	-	-	1.5
-273	1ПCH60.12.3.0-Я	1	5980	1185	300	1200	0	51	10	-	-	1.8
-274	1ПCH60.13.2.5-Я	1	5980	1285	250	1200	0	50	9	-	-	1.6
-275	1ПCH60.13.3.0-Я	1	5980	1285	300	1200	0	51	10	-	-	1.9
-276	1ПCH60.15.2.5-Я	1	5980	1485	250	1200	0	50	9	-	-	1.9
-277	1ПCH60.15.3.0-Я	1	5980	1485	300	1200	0	51	10	-	-	2.3
-278	1ПCH60.18.2.5-Я	1	5980	1785	250	1200	0	50	9	-	-	2.3
-279	1ПCH60.18.3.0-Я	1	5980	1785	300	1200	0	51	10	-	-	2.7
-280	2ПCH28.12.2.5-Я	2	2750	1185	250	800	1200	50	9	20	450	0.7
-281	2ПCH28.12.3.0-Я	2	2750	1185	300	800	1200	51	10	21	450	0.8
-282	2ПCH28.13.2.5-Я	2	2750	1285	250	800	1200	50	9	20	450	0.7
-283	2ПCH28.13.3.0-Я	2	2750	1285	300	800	1200	51	10	21	450	0.8
-284	2ПCH28.15.2.5-Я	2	2750	1485	250	800	1200	50	9	20	450	0.8
-285	2ПCH28.15.3.0-Я	2	2750	1485	300	800	1200	51	10	21	450	1.0
-286	2ПCH28.18.2.5-Я	2	2750	1785	250	800	1200	50	9	20	450	1.0
-287	2ПCH28.18.3.0-Я	2	2750	1785	300	800	1200	51	10	21	450	1.2
-288	2ПCH27.12.2.5-Я	2	2700	1185	250	800	1200	50	9	20	400	0.6
-289	2ПCH27.12.3.0-Я	2	2700	1185	300	800	1200	51	10	21	400	0.8
-290	2ПCH27.13.2.5-Я	2	2700	1285	250	800	1200	50	9	20	400	0.7
-291	2ПCH27.13.3.0-Я	2	2700	1285	300	800	1200	51	10	21	400	0.8
-292	2ПCH27.15.2.5-Я	2	2700	1485	250	800	1200	50	9	20	400	0.8
-293	2ПCH27.15.3.0-Я	2	2700	1485	300	800	1200	51	10	21	400	1.0
-294	2ПCH27.18.2.5-Я	2	2700	1785	250	800	1200	50	9	20	400	1.0
-295	2ПCH27.18.3.0-Я	2	2700	1785	300	800	1200	51	10	21	400	1.2
-296	2ПCH58.12.2.5-Я	2	5750	1185	250	1100	3600	50	9	20	450	1.4
-297	2ПCH58.12.3.0-Я	2	5750	1185	300	1100	3600	51	10	21	450	1.7
-298	2ПCH58.13.2.5-Я	2	5750	1285	250	1100	3600	50	9	20	450	1.5
-299	2ПCH58.13.3.0-Я	2	5750	1285	300	1100	3600	51	10	21	450	1.8

КОВАЛЬЧУК
А.А.ОПЕРАТОР
ТЛЛ КОРТЭПВЦ
КиевэНИИЭП

ВЗАМ. ИНВ. №

ПОДП. И ДАТА

ИНВ №ПОДП

1.020-1.5-4 1.0.0.0 СБ

ЛИСТ
11

ОБОЗНАЧЕНИЕ	МАРКА	РИС	L	H	B	A	C	У	Z	E	M	МАССА Т
1.020-1.5-4 1.0.0.0-300	2ПОН58.15.2.5-Я	2	5750	1485	250	1100	3600	50	9	20	450	1.8
-301	2ПОН58.15.3.0-Я	2	5750	1485	300	1100	3600	51	10	21	450	2.1
-302	2ПОН58.18.2.5-Я	2	5750	1785	250	1100	3600	50	9	20	450	2.1
-303	2ПОН58.18.3.0-Я	2	5750	1785	300	1100	3600	51	10	21	450	2.5
-304	2ПОН57.12.2.5-Я	2	5700	1185	250	1100	3600	50	9	20	400	1.4
-305	2ПОН57.12.3.0-Я	2	5700	1185	300	1100	3600	51	10	21	400	1.7
-306	2ПОН57.13.2.5-Я	2	5700	1285	250	1100	3600	50	9	20	400	1.5
-307	2ПОН57.13.3.0-Я	2	5700	1285	300	1100	3600	51	10	21	400	1.8
-308	2ПОН57.15.2.5-Я	2	5700	1485	250	1100	3600	50	9	20	400	1.8
-309	2ПОН57.15.3.0-Я	2	5700	1485	300	1100	3600	51	10	21	400	2.1
-310	2ПОН57.18.2.5-Я	2	5700	1785	250	1100	3600	50	9	20	400	2.1
-311	2ПОН57.18.3.0-Я	2	5700	1785	300	1100	3600	51	10	21	400	2.5
-312	3ПОН28.12.2.5-Я	3	2750	1185	250	800	1200	50	9	20	450	0.7
-313	3ПОН28.12.3.0-Я	3	2750	1185	300	800	1200	51	10	21	450	0.8
-314	3ПОН28.13.2.5-Я	3	2750	1285	250	800	1200	50	9	20	450	0.7
-315	3ПОН28.13.3.0-Я	3	2750	1285	300	800	1200	51	10	21	450	0.8
-316	3ПОН28.15.2.5-Я	3	2750	1485	250	800	1200	50	9	20	450	0.8
-317	3ПОН28.15.3.0-Я	3	2750	1485	300	800	1200	51	10	21	450	1.0
-318	3ПОН28.18.2.5-Я	3	2750	1785	250	800	1200	50	9	20	450	1.0
-319	3ПОН28.18.3.0-Я	3	2750	1785	300	800	1200	51	10	21	450	1.2
-320	3ПОН27.12.2.5-Я	3	2700	1185	250	800	1200	50	9	20	400	0.6
-321	3ПОН27.12.3.0-Я	3	2700	1185	300	800	1200	51	10	21	400	0.8
-322	3ПОН27.13.2.5-Я	3	2700	1285	250	800	1200	50	9	20	400	0.7
-323	3ПОН27.13.3.0-Я	3	2700	1285	300	800	1200	51	10	21	400	0.8
-324	3ПОН27.15.2.5-Я	3	2700	1485	250	800	1200	50	9	20	400	0.8
-325	3ПОН27.15.3.0-Я	3	2700	1485	300	800	1200	51	10	21	400	1.0
-326	3ПОН27.18.2.5-Я	3	2700	1785	250	800	1200	50	9	20	400	1.0
-327	3ПОН27.18.3.0-Я	3	2700	1785	300	800	1200	51	10	21	400	1.2
-328	3ПОН58.12.2.5-Я	3	5750	1185	250	1100	3600	50	9	20	450	1.4
-329	3ПОН58.12.3.0-Я	3	5750	1185	300	1100	3600	51	10	21	450	1.7

ОБОЗНАЧЕНИЕ	МАРКА	РИС	L	H	B	A	C	У	Z	E	M	МАССА Т
1.020-1.5-4 1.0.0.0-330	ЗПСН58.13.2.5-Я	3	5750	1285	250	1100	3600	50	9	20	450	1.5
-331	ЗПСН58.13.3.0-Я	3	5750	1285	300	1100	3600	51	10	21	450	1.8
-332	ЗПСН58.15.2.5-Я	3	5750	1485	250	1100	3600	50	9	20	450	1.8
-333	ЗПСН58.15.3.0-Я	3	5750	1485	300	1100	3600	51	10	21	450	2.1
-334	ЗПСН58.18.2.5-Я	3	5750	1785	250	1100	3600	50	9	20	450	2.1
-335	ЗПСН58.18.3.0-Я	3	5750	1785	300	1100	3600	51	10	21	450	2.5
-336	ЗПСН57.12.2.5-Я	3	5700	1185	250	1100	3600	50	9	20	400	1.4
-337	ЗПСН57.12.3.0-Я	3	5700	1185	300	1100	3600	51	10	21	400	1.7
-338	ЗПСН57.13.2.5-Я	3	5700	1285	250	1100	3600	50	9	20	400	1.5
-339	ЗПСН57.13.3.0-Я	3	5700	1285	300	1100	3600	51	10	21	400	1.8
-340	ЗПСН57.15.2.5-Я	3	5700	1485	250	1100	3600	50	9	20	400	1.8
-341	ЗПСН57.15.3.0-Я	3	5700	1485	300	1100	3600	51	10	21	400	2.1
-342	ЗПСН57.18.2.5-Я	3	5700	1785	250	1100	3600	50	9	20	400	2.1
-343	ЗПСН57.18.3.0-Я	3	5700	1785	300	1100	3600	51	10	21	400	2.5

ЭПВЦ
КиевЗНИИЭП

ОПЕРАТОР
Т.П. КОРТ

КО В А И / В Ч У К
17/02/02

ИЗМ. И ЧИ С Л Е

ПОДП. И ДАТ А

ИЗМ. И ЧИ С Л Е

1.020-1.5-4 1.0.0.0 СБ

ЛИСТ

13

НАИМЕНОВАНИЕ	КОЛ НА ИСПОЛН. 1.020-1.5-4 1.0.0.0-																			
	-	001	002	003	004	005	006	007	008	009	010	011	012	013	014	015	016	017	018	019
МАТЕРИАЛЫ:																				
БЕТОН ЛЕГК. М50 М.КУВ.	0.747	0.923	1.100	1.276	0.806	0.997	1.189	1.380	0.939	1.160	1.381	1.603	1.131	1.397	1.663	1.929	1.323	1.634	1.945	2.255
РАСТВОР ЦЕМ. М100 М.КУВ.	0.071	0.071	0.071	0.071	0.077	0.077	0.077	0.077	0.089	0.089	0.089	0.089	0.106	0.106	0.106	0.106	0.124	0.124	0.124	0.124
РАСТВОР ЦЕМ. М50 М.КУВ.	0.053	0.053	0.053	0.053	0.057	0.057	0.057	0.057	0.066	0.066	0.066	0.066	0.080	0.080	0.080	0.080	0.093	0.093	0.093	0.093
ПОКАЗАТЕЛИ:																				
МАССА СТАЛИ КГ	24.67	25.32	25.96	31.75	25.49	26.13	26.78	35.87	26.59	27.28	31.28	38.14	32.16	32.90	33.65	41.58	34.43	35.22	36.02	45.02
АРМАТУРНЫЕ ИЗДЕЛИЯ	13.20	13.68	14.17	19.80	13.69	14.18	14.67	20.30	15.11	15.65	16.19	22.89	17.38	17.97	18.56	26.33	19.65	20.29	20.93	29.77
АРМАТУРНАЯ СТАЛЬ	13.20	13.68	14.17	19.80	13.69	14.18	14.67	20.30	15.11	15.65	16.19	22.89	17.38	17.97	18.56	26.33	19.65	20.29	20.93	29.77
КЛАСС А-I	0.950	1.039	1.128	1.216	1.172	1.261	1.349	1.438	0.950	1.039	1.128	1.216	0.950	1.039	1.128	1.216	0.950	1.039	1.128	1.216
Φ6АI ГОСТ 5781-75	0.950	1.039	1.128	1.216	1.172	1.261	1.349	1.438	0.950	1.039	1.128	1.216	0.950	1.039	1.128	1.216	0.950	1.039	1.128	1.216
КЛАСС А-III	7.835	7.924	8.013	13.24	7.835	7.924	8.013	13.24	9.149	9.238	9.327	15.58	10.48	10.55	10.64	17.91	11.78	11.86	11.95	20.25
Φ6АШ ГОСТ 5781-75	6.610	6.610	6.610		6.610	6.610	6.610		7.924	7.924	7.924		9.238	9.238	9.238		10.55	10.55	10.55	
Φ8АШ ГОСТ 5781-75				11.75				11.75				14.09				16.42				18.76
Φ12АШ ГОСТ 5.1459-72*	1.225	1.314	1.403	1.492	1.225	1.314	1.403	1.492	1.225	1.314	1.403	1.492	1.225	1.314	1.403	1.492	1.225	1.314	1.403	1.492
КЛАСС В-I	4.410	4.721	5.032	5.342	4.688	4.998	5.309	5.620	5.013	5.373	5.733	6.093	5.969	6.379	6.788	7.198	6.926	7.385	7.844	8.302
Φ4ВI ГОСТ 6727-53*	1.284	1.595	1.906	2.217	1.284	1.595	1.906	2.217	1.501	1.861	2.222	2.582	1.718	2.128	2.537	2.947	1.935	2.394	2.853	3.312
Φ5ВI ГОСТ 6727-53*	3.126	3.126	3.126	3.126	3.403	3.403	3.403	3.403	3.511	3.511	3.511	3.511	4.251	4.251	4.251	4.251	4.991	4.991	4.991	4.991
ЗАКЛАДНЫЕ ИЗДЕЛИЯ	11.48	11.63	11.79	11.95	11.95	11.95	12.11	15.56	11.48	11.63	15.09	15.25	14.78	14.93	15.09	15.25	14.78	14.93	15.09	15.25
ПРОФИЛЬНАЯ СТАЛЬ	5.500	5.500	5.500	5.500	5.500	5.500	5.500	5.500	5.500	5.500	5.500	5.500	5.500	5.500	5.500	5.500	5.500	5.500	5.500	5.500
ПОЛОСОВАЯ	5.500	5.500	5.500	5.500	5.500	5.500	5.500	5.500	5.500	5.500	5.500	5.500	5.500	5.500	5.500	5.500	5.500	5.500	5.500	5.500
-120X6 ГОСТ 103-76 С38/23	1.700	1.700	1.700	1.700	1.700	1.700	1.700	1.700	1.700	1.700	1.700	1.700	1.700	1.700	1.700	1.700	1.700	1.700	1.700	1.700
-180X6 ГОСТ 103-76 С38/23	3.800	3.800	3.800	3.800	3.800	3.800	3.800	3.800	3.800	3.800	3.800	3.800	3.800	3.800	3.800	3.800	3.800	3.800	3.800	3.800
АРМАТУРНАЯ СТАЛЬ	5.976	6.133	6.291	6.449	6.291	6.449	6.607	10.06	5.976	6.133	6.291	6.449	9.749	9.276	9.433	9.591	9.276	9.433	9.591	9.749
КЛАСС А-I	3.152	3.310	3.468	3.626	3.152	3.310	3.468	6.926	3.152	3.310	3.468	6.926	6.610	6.768	6.926	6.610	6.768	6.926	6.610	6.768
Φ8АI ГОСТ 5781-75	0.852	1.010	1.168	1.326	0.852	1.010	1.168	1.326	0.852	1.010	1.168	1.326	0.852	1.010	1.168	1.326	0.852	1.010	1.168	1.326
Φ12АI ГОСТ 5781-75	2.300	2.300	2.300	2.300	2.300	2.300	2.300		2.300	2.300										
Φ16АI ГОСТ 5781-75								5.600				5.600	5.600	5.600	5.600	5.600	5.600	5.600	5.600	5.600
КЛАСС А-III	2.824	2.824	2.824	2.824	3.139	3.139	3.139	3.139	2.824	2.824	2.824	2.824	2.824	2.824	2.824	2.824	2.824	2.824	2.824	2.824
Φ8АШ ГОСТ 5781-75	1.705	1.705	1.705	1.705	2.020	2.020	2.020	2.020	1.705	1.705	1.705	1.705	1.705	1.705	1.705	1.705	1.705	1.705	1.705	1.705
Φ12АШ ГОСТ 5.1459-72*	1.119	1.119	1.119	1.119	1.119	1.119	1.119	1.119	1.119	1.119	1.119	1.119	1.119	1.119	1.119	1.119	1.119	1.119	1.119	1.119

ЭПВЦ
КиевЗНИИЭП
ОПЕРАТОР
ТЛП КОРТ
СКАЛА

МАРКИРОВКА ИЗДЕЛИЙ ПО ИСПОЛНЕНИЯМ ПРИВЕДЕНА
В ТАБЛИЦЕ ИСПОЛНЕНИИ К СБОРОЧНОМУ ЧЕРТЕЖУ

НАЧ ОТА	ВОЛЬНСКИЙ	25.03
И. КОНТР	ВАСИЛЬЕВА	24.03
ГИП	ВАНЯН	24.03
РУК. ГР.	ШАНАУРОВА	24.03
ПРОВЕР	ХОЛОДИ	24.03
РАЗРАБ	СОКОЛОВА	24.03

1.020-1.5-4 1.0.0.0 ВМС

ПАНЕЛЬ	1ПСН	СТАДИЯ	Р	ЛИСТ	ЛИСТОВ
	2ПСН		1	18	
ПАНЕЛЬ	3ПСН	ЦНИИЭП			Торгово-бытовых зданий и туристских комплексов

НАИМЕНОВАНИЕ	КОЛ НА ИСПОЛН. 1.020-1.5-4 1.0.0.0-																			
	020	021	022	023	024	025	026	027	028	029	030	031	032	033	034	035	036	037	038	039
МАТЕРИАЛЫ:																				
БЕТОН ЛЕГК. М50 М.КУБ.	1.129	1.394	1.660	1.925	1.220	1.508	1.796	2.084	1.418	1.750	2.083	2.416	1.707	2.107	2.506	2.906	1.996	2.463	2.930	3.397
РАСТВОР ЦЕМ. М100 М.КУБ.	0.106	0.106	0.106	0.106	0.115	0.115	0.115	0.115	0.133	0.133	0.133	0.133	0.160	0.160	0.160	0.160	0.187	0.187	0.187	0.187
РАСТВОР ЦЕМ. М50 М.КУБ.	0.080	0.080	0.080	0.080	0.086	0.086	0.086	0.086	0.100	0.100	0.100	0.100	0.120	0.120	0.120	0.120	0.140	0.140	0.140	0.140
ПОКАЗАТЕЛИ:																				
МАССА СТАЛИ кг	29.36	33.45	34.25	42.77	33.54	34.33	35.13	43.65	35.98	36.85	37.72	47.86	39.31	40.25	41.19	54.84	42.63	45.54	46.56	59.93
АРМАТУРНЫЕ ИЗДЕЛИЯ	17.88	18.52	19.15	27.52	18.45	19.08	19.72	28.08	21.21	21.92	22.63	32.61	24.53	25.31	26.10	37.69	27.85	28.71	29.57	42.78
АРМАТУРНАЯ СТАЛЬ	17.88	18.52	19.16	27.52	18.45	19.08	19.72	28.08	21.21	21.92	22.63	32.61	24.53	25.31	26.10	37.69	27.85	28.71	29.57	42.78
КЛАСС А-I	0.950	1.039	1.128	1.216	1.172	1.261	1.349	1.438	0.950	1.039	1.128	1.216	0.950	1.039	1.128	1.216	0.950	1.039	1.128	1.216
Ф6АI ГОСТ 5781-75	0.950	1.039	1.128	1.216	1.172	1.261	1.349	1.438	0.950	1.039	1.128	1.216	0.950	1.039	1.128	1.216	0.950	1.039	1.128	1.216
КЛАСС А-III	11.16	11.25	11.34	19.16	11.16	11.25	11.34	19.16	13.15	13.23	13.32	22.68	15.13	15.21	15.30	26.20	17.11	17.19	17.28	26.72
Ф6АIII ГОСТ 5781-75	9.939	9.939	9.939		9.939	9.939	9.939		11.92	11.92	11.92		13.90	13.90	13.90		15.88	15.88	15.88	
Ф8АIII ГОСТ 5781-75				17.67				17.67				21.19				24.71				28.23
Ф12АIII ГОСТ 5.1459-72*	1.225	1.314	1.403	1.492	1.225	1.314	1.403	1.492	1.225	1.314	1.403	1.492	1.225	1.314	1.403	1.492	1.225	1.314	1.403	1.492
КЛАСС В-I	5.770	6.229	6.688	7.146	6.109	6.568	7.027	7.486	7.113	7.646	8.179	8.711	8.456	9.063	9.669	10.28	9.799	10.48	11.16	11.84
Ф4ВI ГОСТ 6727-53*	1.935	2.394	2.853	3.312	1.935	2.394	2.853	3.312	2.261	2.794	3.326	3.859	2.587	3.193	3.800	4.407	2.912	3.593	4.273	4.954
Ф5ВI ГОСТ 6727-53*	3.835	3.835	3.835	3.835	4.174	4.174	4.174	4.174	4.852	4.852	4.852	4.852	5.869	5.869	5.869	5.869	6.887	6.887	6.887	6.887
ЗАКЛАДНЫЕ ИЗДЕЛИЯ	11.48	14.93	15.09	15.25	15.09	15.25	15.41	15.56	14.78	14.93	15.09	15.25	14.78	14.93	15.09	17.15	14.78	16.83	16.99	17.15
ПРОФИЛЬНАЯ СТАЛЬ	5.500	5.500	5.500	5.500	5.500	5.500	5.500	5.500	5.500	5.500	5.500	5.500	5.500	5.500	5.500	5.500	5.500	5.500	5.500	5.500
ПОЛОСОВАЯ	5.500	5.500	5.500	5.500	5.500	5.500	5.500	5.500	5.500	5.500	5.500	5.500	5.500	5.500	5.500	5.500	5.500	5.500	5.500	5.500
-120X6 ГОСТ 103-76 С38/23	1.700	1.700	1.700	1.700	1.700	1.700	1.700	1.700	1.700	1.700	1.700	1.700	1.700	1.700	1.700	1.700	1.700	1.700	1.700	1.700
-180X6 ГОСТ 103-76 С38/23	3.800	3.800	3.800	3.800	3.800	3.800	3.800	3.800	3.800	3.800	3.800	3.800	3.800	3.800	3.800	3.800	3.800	3.800	3.800	3.800
АРМАТУРНАЯ СТАЛЬ	5.976	9.433	9.591	9.749	9.591	9.749	9.907	10.06	9.276	9.433	9.591	9.749	9.276	9.433	9.591	11.65	9.276	11.33	11.49	11.65
КЛАСС А-I	3.152	6.610	6.768	6.926	6.452	6.610	6.768	6.926	6.452	6.610	6.768	6.926	6.452	6.610	6.768	8.826	6.452	8.510	8.668	8.826
Ф8АI ГОСТ 5781-75	0.852	1.010	1.168	1.326	0.852	1.010	1.168	1.326	0.852	1.010	1.168	1.326	0.852	1.010	1.168	1.326	0.852	1.010	1.168	1.326
Ф12АI ГОСТ 5781-75	2.300																			
Ф16АI ГОСТ 5781-75		5.600	5.600	5.600	5.600	5.600	5.600	5.600	5.600	5.600	5.600	5.600	5.600	5.600	5.600		5.600			
Ф18АI ГОСТ 5781-75																7.500		7.500	7.500	7.500
КЛАСС А-III	2.824	2.824	2.824	2.824	3.139	3.139	3.139	3.139	2.824	2.824	2.824	2.824	2.824	2.824	2.824	2.824	2.824	2.824	2.824	2.824
Ф8АIII ГОСТ 5781-75	1.705	1.705	1.705	1.705	2.020	2.020	2.020	2.020	1.705	1.705	1.705	1.705	1.705	1.705	1.705	1.705	1.705	1.705	1.705	1.705
Ф12АIII ГОСТ 5.1459-72*	1.119	1.119	1.119	1.119	1.119	1.119	1.119	1.119	1.119	1.119	1.119	1.119	1.119	1.119	1.119	1.119	1.119	1.119	1.119	1.119

КиевЭНИИЭП III КОРП

ЭПВЦ
КОНВЕЙНИНГ
ОПЕРАТОР
ТЛП КОРТ
С.КАЛА

НАИМЕНОВАНИЕ	КОП НА ИСПОЛН. 1.020-1.5-4 1.0.0.0-																			
	040	041	042	043	044	045	046	047	048	049	050	051	052	053	054	055	056	057	058	059
МАТЕРИАЛЫ:																				
БЕТОН ЛЕГК. М50 М.КУВ.	1.511	1.865	2.220	2.574	1.634	2.019	2.403	2.787	1.897	2.341	2.785	3.229	2.282	2.816	3.350	3.884	2.668	3.291	3.915	4.538
РАСТВОР ЦЕМ. М100 М.КУВ.	0.142	0.142	0.142	0.142	0.154	0.154	0.154	0.154	0.178	0.178	0.178	0.178	0.213	0.213	0.213	0.213	0.249	0.249	0.249	0.249
РАСТВОР ЦЕМ. М50 М.КУВ.	0.106	0.106	0.106	0.106	0.115	0.115	0.115	0.115	0.133	0.133	0.133	0.133	0.160	0.160	0.160	0.160	0.187	0.187	0.187	0.187
ПОКАЗАТЕЛИ:																				
МАССА СТАЛИ КГ	48.02	48.97	49.91	66.02	48.99	49.94	50.88	66.99	54.46	55.50	58.44	75.39	60.89	63.93	71.17	90.87	69.22	76.56	77.80	100.2
АРМАТУРНЫЕ ИЗДЕЛИЯ	33.25	34.03	34.82	48.87	33.90	34.69	35.47	49.52	39.68	40.56	41.45	58.24	46.11	47.09	48.08	67.62	52.55	53.63	54.71	76.99
АРМАТУРНАЯ СТАЛЬ	33.25	34.03	34.82	48.87	33.90	34.69	35.47	49.52	39.68	40.56	41.45	58.24	46.11	47.09	48.08	67.62	52.55	53.63	54.71	76.99
КЛАСС А-I	0.950	1.039	1.128	1.216	1.172	1.261	1.349	1.438	0.950	1.039	1.128	1.216	0.950	1.039	1.128	1.216	0.950	1.039	1.128	1.216
Φ6АI ГОСТ 5781-75	0.950	1.039	1.128	1.216	1.172	1.261	1.349	1.438	0.950	1.039	1.128	1.216	0.950	1.039	1.128	1.216	0.950	1.039	1.128	1.216
КЛАСС А-II	24.82	24.90	24.99	38.35	24.82	24.90	24.99	38.35	29.52	29.60	29.69	45.70	34.33	34.31	34.40	53.04	38.93	39.01	39.10	60.39
Φ8АII ГОСТ 5781-75	23.59	23.59	23.59	36.86	23.59	23.59	23.59	36.86	28.29	28.29	28.29	44.21	33.00	33.00	33.00	51.55	37.70	37.70	37.70	58.90
Φ10АII ГОСТ 5.1459-72*	1.225	1.314	1.403	1.492	1.225	1.314	1.403	1.492	1.225	1.314	1.403	1.492	1.225	1.314	1.403	1.492	1.225	1.314	1.403	1.492
Φ12АII ГОСТ 5.1459-72*	7.485	8.092	8.698	9.305	7.916	8.523	9.130	9.737	9.214	9.919	10.62	11.33	10.94	11.75	12.55	13.35	12.67	13.57	14.48	15.38
КЛАСС В-I	2.587	3.193	3.800	4.407	2.587	3.193	3.800	4.407	3.021	3.726	4.431	5.137	3.455	4.259	5.063	5.866	3.889	4.791	5.694	6.596
Φ4ВI ГОСТ 6727-53*	4.898	4.898	4.898	5.330	4.898	5.330	5.330	5.330	6.193	6.193	6.193	6.193	7.488	7.488	7.488	7.488	8.783	8.783	8.783	8.783
Φ5ВI ГОСТ 6727-53*	14.78	14.92	15.09	17.15	15.09	15.25	15.41	17.46	14.78	14.93	16.99	17.15	14.78	16.83	23.09	23.25	16.68	22.93	23.09	23.25
ЗАКЛАДНЫЕ ИЗДЕЛИЯ	5.500	5.500	5.500	5.500	5.500	5.500	5.500	5.500	5.500	5.500	5.500	5.500	5.500	5.500	5.500	5.500	5.500	5.500	5.500	5.500
ПРОФИЛЬНАЯ СТАЛЬ	5.500	5.500	5.500	5.500	5.500	5.500	5.500	5.500	5.500	5.500	5.500	5.500	5.500	5.500	5.500	5.500	5.500	5.500	5.500	5.500
ПОЛОСОВАЯ	1.700	1.700	1.700	1.700	1.700	1.700	1.700	1.700	1.700	1.700	1.700	1.700	1.700	1.700	1.700	1.700	1.700	1.700	1.700	1.700
-120X6 ГОСТ 103-76 С38/23	3.800	3.800	3.800	3.800	3.800	3.800	3.800	3.800	3.800	3.800	3.800	3.800	3.800	3.800	3.800	3.800	3.800	3.800	3.800	3.800
-180X6 ГОСТ 103-76 С38/23	9.276	9.433	9.591	11.65	9.591	9.749	9.907	11.96	9.276	9.433	11.49	11.65	9.276	11.33	17.59	17.75	11.18	17.43	17.59	17.75
АРМАТУРНАЯ СТАЛЬ	6.452	6.610	6.768	8.826	6.452	6.610	6.768	8.826	6.452	6.610	6.768	8.826	6.452	6.610	6.768	8.826	6.452	6.610	6.768	8.826
КЛАСС А-I	0.852	1.010	1.168	1.326	0.852	1.010	1.168	1.326	0.852	1.010	1.168	1.326	0.852	1.010	1.168	1.326	0.852	1.010	1.168	1.326
Φ8АI ГОСТ 5781-75	5.600	5.600	5.600	7.500	5.600	5.600	5.600	7.500	5.600	5.600	5.600	7.500	5.600	5.600	5.600	7.500	5.600	5.600	5.600	7.500
Φ16АI ГОСТ 5781-75																				
Φ18АI ГОСТ 5781-75																				
Φ22АI ГОСТ 5781-75																				
КЛАСС А-III	2.824	2.824	2.824	2.824	3.139	3.139	3.139	3.139	2.824	2.824	2.824	2.824	2.824	2.824	2.824	2.824	2.824	2.824	2.824	2.824
Φ8АIII ГОСТ 5781-75	1.705	1.705	1.705	1.705	2.020	2.020	2.020	2.020	1.705	1.705	1.705	1.705	1.705	1.705	1.705	1.705	1.705	1.705	1.705	1.705
Φ12АIII ГОСТ 5.1459-72*	1.119	1.119	1.119	1.119	1.119	1.119	1.119	1.119	1.119	1.119	1.119	1.119	1.119	1.119	1.119	1.119	1.119	1.119	1.119	1.119

ВЗАИМНЬ №
ПОДП. И ДАТА
№ ПО-ДП

НАИМЕНОВАНИЕ	КОЛ НА ИСПОЛН. 1.020-1.5-4 1.0.0.0-																			
	060	061	062	063	064	065	066	067	068	069	070	071	072	073	074	075	076	077	078	079
МАТЕРИАЛЫ:																				
БЕТОН ЛЕГК. М50 М.КУБ.	2.275	2.807	3.339	3.871	2.854	3.521	4.188	4.855	3.434	4.235	5.037	5.838	4.013	4.949	5.885	6.821	1.817	2.242	2.668	3.093
РАСТВОР ЦЕМ. М100 М.КУБ.	0.213	0.213	0.213	0.213	0.267	0.267	0.267	0.267	0.321	0.321	0.321	0.321	0.374	0.374	0.374	0.374	0.170	0.170	0.170	0.170
РАСТВОР ЦЕМ. М50 М.КУБ.	0.160	0.160	0.160	0.160	0.200	0.200	0.200	0.200	0.240	0.240	0.240	0.240	0.281	0.281	0.281	0.281	0.128	0.128	0.128	0.128
ПОКАЗАТЕЛИ:																				
МАССА СТАЛИ КГ	191.0	192.8	194.5	196.3	224.2	184.1	185.6	230.1	258.2	171.0	172.7	202.9	190.6	196.2	198.1	212.1	123.5	124.7	127.8	129.1
АРМАТУРНЫЕ ИЗДЕЛИЯ	168.5	170.0	171.5	173.0	201.6	161.3	162.6	206.8	235.7	148.2	149.7	163.6	168.0	169.6	171.2	172.9	107.7	108.6	109.6	110.6
АРМАТУРНАЯ СТАЛЬ	168.5	170.0	171.5	173.0	201.6	161.3	162.6	206.8	235.7	148.2	149.7	163.6	168.0	169.6	171.2	172.9	107.7	108.6	109.6	110.6
КЛАСС А-I	0.950	1.039	1.128	1.216	0.950	1.039	1.128	1.216	0.950	1.039	1.128	1.216	0.950	1.039	1.128	1.216	0.950	1.039	1.128	1.216
Ф6АI ГОСТ 5781-75	0.950	1.039	1.128	1.216	0.950	1.039	1.128	1.216	0.950	1.039	1.128	1.216	0.950	1.039	1.128	1.216	0.950	1.039	1.128	1.216
КЛАСС А-III	162.2	162.4	162.5	162.7	194.3	154.6	154.8	194.8	227.4	140.8	141.0	153.6	161.2	161.4	161.6	161.8	103.4	103.8	104.0	104.1
Ф8АШ ГОСТ 5781-75	18.89	18.89	18.89	18.89	22.72	22.72	22.72	22.72	27.46	27.46	27.46	27.46	32.19	32.19	32.19	32.19	15.26	15.26	15.26	15.26
Ф12АШ ГОСТ 5.1459-72*	1.598	1.776	1.953	2.131	1.598	1.776	1.953	2.131	1.598	1.776	1.953	2.131	1.598	1.776	1.953	2.131	1.598	1.776	1.953	2.131
Ф14АШ ГОСТ 5.1459-72*					130.1	130.1											86.74	86.74	86.74	86.74
Ф16АШ ГОСТ 5.1459-72*	141.7	141.7	141.7	141.7	170.0			170.0	198.3			28.57								
КЛАСС В-I	5.354	6.589	7.825	9.060	6.371	5.590	6.641	10.77	7.388	6.389	7.588	8.786	5.842	7.188	8.535	9.881	3.107	3.832	4.557	5.283
Ф4ВI ГОСТ 6727-53*	1.284	1.595	1.906	2.217	1.284	5.590	6.641	2.217	1.284	6.389	7.588	8.786	5.842	7.188	8.535	9.881	3.107	3.832	4.557	5.283
Ф5ВI ГОСТ 6727-53*	4.069	4.994	5.919	6.844	5.086			8.554	6.104											
ЗАКЛАДНЫЕ ИЗДЕЛИЯ	22.53	22.78	23.03	23.27	22.53	22.78	23.03	23.27	22.53	22.78	23.03	23.27	22.53	26.58	26.83	27.08	15.81	16.06	16.31	16.56
ПРОФИЛЬНАЯ СТАЛЬ	6.060	6.060	6.060	6.060	6.060	6.060	6.060	6.060	6.060	6.060	6.060	6.060	6.060	6.060	6.060	6.060	6.060	6.060	6.060	6.060
ПОЛОСОВАЯ	6.060	6.060	6.060	6.060	6.060	6.060	6.060	6.060	6.060	6.060	6.060	6.060	6.060	6.060	6.060	6.060	6.060	6.060	6.060	6.060
-120X6 ГОСТ 103-76 С38/23	2.260	2.260	2.260	2.260	2.260	2.260	2.260	2.260	2.260	2.260	2.260	2.260	2.260	2.260	2.260	2.260	2.260	2.260	2.260	2.260
-180X6 ГОСТ 103-76 С38/23	3.800	3.800	3.800	3.800	3.800	3.800	3.800	3.800	3.800	3.800	3.800	3.800	3.800	3.800	3.800	3.800	3.800	3.800	3.800	3.800
АРМАТУРНАЯ СТАЛЬ	16.47	16.72	16.97	17.21	16.47	16.72	16.97	17.21	16.47	16.72	16.97	17.21	16.47	16.72	16.97	17.21	9.755	10.00	10.25	10.50
КЛАСС А-I	12.53	12.78	13.02	13.27	12.53	12.78	13.02	13.27	12.53	12.78	13.02	13.27	12.53	16.58	16.82	17.06	6.932	7.178	7.424	7.670
Ф10АI ГОСТ 5781-75	1.332	1.578	1.825	2.072	1.332	1.578	1.825	2.072	1.332	1.578	1.825	2.072	1.332	1.578	1.825	2.072	1.332	1.578	1.825	2.072
Ф16АI ГОСТ 5781-75	11.20	11.20	11.20	11.20	11.20	11.20	11.20	11.20	11.20	11.20	11.20	11.20	11.20	11.20	11.20	11.20	5.600	5.600	5.600	5.600
Ф18АI ГОСТ 5781-75														15.00	15.00					
Ф22АI ГОСТ 5781-75												27.20				27.20				
КЛАСС А-III	3.942	3.942	3.942	3.942	3.942	3.942	3.942	3.942	3.942	3.942	3.942	3.942	3.942	3.942	3.942	3.942	2.824	2.824	2.824	2.824
Ф8АШ ГОСТ 5781-75	1.705	1.705	1.705	1.705	1.705	1.705	1.705	1.705	1.705	1.705	1.705	1.705	1.705	1.705	1.705	1.705	1.705	1.705	1.705	1.705
Ф12АШ ГОСТ 5.1459-72*	2.237	2.237	2.237	2.237	2.237	2.237	2.237	2.237	2.237	2.237	2.237	2.237	2.237	2.237	2.237	2.237	1.119	1.119	1.119	1.119

Лист

I.020-I.5-4 I.0.0.0 ВМС

4

НАИМЕНОВАНИЕ	КОП НА ИСПОЛН. 1.020-1.5-4 1.0.0.0-																			
	080	081	082	083	084	085	086	087	088	089	090	091	092	093	094	095	096	097	098	099
МАТЕРИАЛ:																				
БЕТОН ЛЕГК. М50 М.КУБ.	1.966	2.427	2.889	3.350	2.280	2.813	3.346	3.879	2.743	3.384	4.025	4.665	3.206	3.955	4.703	5.452	0.663	0.811	0.956	1.098
РАСТВОР ЦЕМ. М100 М.КУБ.	0.185	0.185	0.185	0.185	0.213	0.213	0.213	0.213	0.256	0.256	0.256	0.256	0.299	0.299	0.299	0.299	0.059	0.058	0.057	0.056
РАСТВОР ЦЕМ. М50 М.КУБ.	0.138	0.138	0.138	0.138	0.160	0.160	0.160	0.160	0.192	0.192	0.192	0.192	0.225	0.225	0.225	0.225	0.049	0.049	0.049	0.049
ПОКАЗАТЕЛИ:																				
МАССА СТАЛИ кг	124.8	126.1	129.2	130.4	144.2	119.8	127.3	156.2	167.7	115.8	117.3	118.8	135.4	111.8	113.2	117.8	34.78	35.47	36.17	41.31
АРМАТУРНЫЕ ИЗДЕЛИЯ	109.0	110.0	111.0	112.0	128.4	101.9	103.0	131.7	150.0	91.77	93.00	94.23	118.8	88.89	90.15	92.05	14.33	14.69	15.06	19.88
АРМАТУРНАЯ СТАЛЬ	109.0	110.0	111.0	112.0	128.4	101.9	103.0	131.7	150.0	91.77	93.00	94.23	118.8	88.89	90.15	92.05	14.33	14.69	15.06	19.88
КЛАСС А-I	0.950	1.039	1.128	1.216	0.950	1.039	1.128	1.216	0.950	1.039	1.128	1.216	0.950	1.039	1.128	1.216	1.154	1.221	1.287	1.354
Ф6АI ГОСТ 5781-75	0.950	1.039	1.128	1.216	0.950	1.039	1.128	1.216	0.950	1.039	1.128	1.216	0.950	1.039	1.128	1.216	1.154	1.221	1.287	1.354
КЛАСС А-III	104.9	105.1	105.3	105.5	123.7	96.36	96.58	124.3	144.8	85.62	85.79	85.97	103.1	72.05	72.14	72.87	9.036	9.069	9.102	13.59
Ф6АIII ГОСТ 5781-75	16.60	16.60	16.60	16.60	18.14	18.14	18.14	18.14	21.93	21.93	21.93	21.93					5.893	5.837	5.782	
Ф8АIII ГОСТ 5781-75																				
Ф10АIII ГОСТ 5.1459-72*																				
Ф12АIII ГОСТ 5.1459-72*	1.598	1.776	1.953	2.131	1.598	78.22	78.39	2.131	1.598	1.776	1.953	2.131	103.1	1.314	1.403	2.131	3.143	3.232	3.320	3.409
Ф14АIII ГОСТ 5.1459-72*	86.74	86.74	86.74	86.74	104.0			104.0	121.3											
КЛАСС В-I	3.107	3.832	4.557	5.283	3.628	4.472	5.315	6.158	4.149	5.111	6.073	7.034	14.72	15.80	16.88	17.96	4.135	4.401	4.668	4.934
Ф4ВI ГОСТ 6727-53*	3.107	3.832	4.557	5.283	3.628	4.472	5.315	6.158	4.149	5.111	6.073	7.034	14.72	15.80	16.88	17.96	4.135	4.401	4.668	4.934
Ф5ВI ГОСТ 6727-53*																				
ЗАКЛАДНЫЕ ИЗДЕЛИЯ																				
ПРОФИЛЬНАЯ СТАЛЬ	15.81	16.06	18.21	18.45	15.81	17.96	24.31	24.55	17.71	24.06	24.31	24.55	16.68	22.93	23.09	25.77	20.46	20.78	21.11	21.43
ПОЛОСОВАЯ	6.060	6.060	6.060	6.060	6.060	6.060	6.060	6.060	6.060	6.060	6.060	6.060	5.500	5.500	5.500	5.500	12.29	12.29	12.29	12.29
-120X6 ГОСТ 103-76 С38/23	2.260	2.260	2.260	2.260	2.260	2.260	2.260	2.260	2.260	2.260	2.260	2.260	1.700	1.700	1.700	1.700	0.850	0.850	0.850	0.850
-150X6 ГОСТ 103-76 С38/23																	1.060	1.060	1.060	1.060
-180X6 ГОСТ 103-76 С38/23	3.800	3.800	3.800	3.800	3.800	3.800	3.800	3.800	3.800	3.800	3.800	3.800	3.800	3.800	3.800	3.800	1.900	1.900	1.900	1.900
-180X12 ГОСТ 103-76 С38/23																	8.480	8.480	8.480	8.480
АРМАТУРНАЯ СТАЛЬ	9.755	10.00	12.15	12.39	9.755	11.90	18.25	18.49	11.65	18.00	18.25	18.49	11.18	17.43	17.59	20.27	8.167	8.492	8.818	9.143
КЛАСС А-I	6.932	7.178	9.325	9.572	6.932	9.078	15.42	15.67	8.832	15.18	15.42	15.67	8.352	14.61	14.77	16.33	2.726	2.805	2.884	2.963
Ф8АI ГОСТ 5781-75	1.332	1.578	1.825	2.072	1.332	1.578	1.825	2.072	1.332	1.578	1.825	2.072	0.852	1.010	1.168	1.326	0.426	0.505	0.584	0.663
Ф10АI ГОСТ 5781-75																				
Ф12АI ГОСТ 5781-75																				
Ф16АI ГОСТ 5781-75	5.600	5.600			5.600															
Ф18АI ГОСТ 5781-75			7.500	7.500		7.500														
Ф22АI ГОСТ 5781-75							13.60	13.60	7.500				7.500			15.00				
КЛАСС А-III	2.824	2.824	2.824	2.824	2.824	2.824	2.824	2.824	2.824	2.824	2.824	2.824	2.824	2.824	2.824	3.942	5.441	5.687	5.934	6.181
Ф8АIII ГОСТ 5781-75	1.705	1.705	1.705	1.705	1.705	1.705	1.705	1.705	1.705	1.705	1.705	1.705	1.705	1.705	1.705	1.705	1.421	1.421	1.421	1.421
Ф10АIII ГОСТ 5.1459-72*																	2.156	2.402	2.649	2.896
Ф12АIII ГОСТ 5.1459-72*	1.119	1.119	1.119	1.119	1.119	1.119	1.119	1.119	1.119	1.119	1.119	1.119	1.119	1.119	1.119	2.237	1.864	1.864	1.864	1.864

ЭПВ
КиевЭНИИЭ
ОПЕРАТОР
ТЛП КОРТ
СЛД
М-...
ПОДГ И ДАТА
ПОДЛ
ВЗАИМНОВ

НАИМЕНОВАНИЕ	КОЛ НА ИСПОЛН. 1.020-1.5-4 1.0.0.0-																			
	100	101	102	103	104	105	106	107	108	109	110	111	112	113	114	115	116	117	118	119
МАТЕРИАЛЫ:																				
БЕТОН ЛЕГК. М50 М.КУВ.	0.717	0.878	1.035	1.188	0.833	1.018	1.200	1.377	1.002	1.225	1.443	1.657	1.172	1.432	1.687	1.936	0.650	0.795	0.937	1.076
РАСТВОР ЦЕМ. М100 М.КУВ.	0.064	0.063	0.062	0.060	0.074	0.073	0.071	0.070	0.089	0.087	0.086	0.084	0.104	0.102	0.100	0.098	0.058	0.057	0.056	0.055
РАСТВОР ЦЕМ. М50 М.КУВ.	0.053	0.053	0.053	0.053	0.061	0.061	0.061	0.061	0.074	0.074	0.074	0.074	0.086	0.086	0.086	0.086	0.048	0.048	0.048	0.048
ПОКАЗАТЕЛИ:																				
МАССА СТАЛИ КГ	35.31	36.00	36.70	45.14	36.05	36.78	40.80	46.87	41.33	42.09	42.85	49.84	43.30	44.10	44.90	52.80	35.20	35.89	36.59	41.65
АРМАТУРНЫЕ ИЗДЕЛИЯ	14.70	15.06	15.43	20.25	15.59	15.99	16.40	22.14	17.57	18.01	18.44	25.10	19.54	20.02	20.49	28.07	14.75	15.11	15.48	20.21
АРМАТУРНАЯ СТАЛЬ	14.70	15.06	15.43	20.25	15.59	15.99	16.40	22.14	17.57	18.01	18.44	25.10	19.54	20.02	20.49	28.07	14.75	15.11	15.48	20.21
КЛАСС А-I	1.265	1.332	1.398	1.465	1.154	1.221	1.287	1.354	1.154	1.221	1.287	1.354	1.154	1.221	1.287	1.354	1.154	1.221	1.287	1.354
Φ6A1 ГОСТ 5781-75	1.265	1.332	1.398	1.465	1.154	1.221	1.287	1.354	1.154	1.221	1.287	1.354	1.154	1.221	1.287	1.354	1.154	1.221	1.287	1.354
КЛАСС А-III	9.036	9.069	9.102	13.59	10.21	10.23	10.25	15.61	11.38	11.39	11.40	17.64	12.55	12.55	12.55	19.66	8.925	8.958	8.991	13.39
Φ6AIII ГОСТ 5781-75	5.893	5.837	5.782	10.18	7.065	6.998	6.932		8.237	8.159	8.081		9.409	9.320	9.231		5.782	5.726	5.671	
Φ8AIII ГОСТ 5781-75								12.20				14.23				16.25				9.983
Φ12AIII ГОСТ 5.1459-72*	3.143	3.232	3.320	3.409	3.143	3.232	3.320	3.409	3.143	3.232	3.320	3.409	3.143	3.232	3.320	3.409	3.143	3.232	3.320	3.409
КЛАСС В-I	4.397	4.664	4.930	5.196	4.230	4.543	4.856	5.169	5.035	5.394	5.753	6.112	5.839	6.245	6.650	7.055	4.667	4.933	5.200	5.466
Φ4B1 ГОСТ 6727-53*	1.154	1.421	1.687	1.953	1.357	1.670	1.983	2.295	1.561	1.920	2.279	2.638	1.764	2.169	2.575	2.980	1.154	1.421	1.687	1.953
Φ5B1 ГОСТ 6727-53*	3.243	3.243	3.243	3.243	2.873	2.873	2.873	2.873	3.474	3.474	3.474	3.474	4.075	4.075	4.075	4.075	3.513	3.513	3.513	3.513
ЗАКЛАДНЫЕ ИЗДЕЛИЯ	20.61	20.94	21.27	24.89	20.46	20.78	24.41	24.73	23.76	24.08	24.41	24.73	23.76	24.08	24.41	24.73	20.46	20.78	21.11	21.43
ПРОФИЛЬНАЯ СТАЛЬ	12.29	12.29	12.29	12.29	12.29	12.29	12.29	12.29	12.29	12.29	12.29	12.29	12.29	12.29	12.29	12.29	12.29	12.29	12.29	12.29
ПОЛОСОВАЯ	12.29	12.29	12.29	12.29	12.29	12.29	12.29	12.29	12.29	12.29	12.29	12.29	12.29	12.29	12.29	12.29	12.29	12.29	12.29	12.29
-120X6 ГОСТ 103-76 С38/23	0.850	0.850	0.850	0.850	0.850	0.850	0.850	0.850	0.850	0.850	0.850	0.850	0.850	0.850	0.850	0.850	0.850	0.850	0.850	0.850
-150X6 ГОСТ 103-76 С38/23	1.060	1.060	1.060	1.060	1.060	1.060	1.060	1.060	1.060	1.060	1.060	1.060	1.060	1.060	1.060	1.060	1.060	1.060	1.060	1.060
-180X6 ГОСТ 103-76 С38/23	1.900	1.900	1.900	1.900	1.900	1.900	1.900	1.900	1.900	1.900	1.900	1.900	1.900	1.900	1.900	1.900	1.900	1.900	1.900	1.900
-180X12 ГОСТ 103-76 С38/23	8.480	8.480	8.480	8.480	8.480	8.480	8.480	8.480	8.480	8.480	8.480	8.480	8.480	8.480	8.480	8.480	8.480	8.480	8.480	8.480
АРМАТУРНАЯ СТАЛЬ	8.325	8.650	8.976	12.60	8.167	8.492	12.12	12.44	11.47	11.79	12.12	12.44	11.47	11.79	12.12	12.44	8.167	8.492	8.818	9.143
КЛАСС А-I	2.726	2.805	2.884	6.263	2.726	2.805	6.184	6.263	6.026	6.105	6.184	6.263	6.026	6.105	6.184	6.263	2.726	2.805	2.884	2.963
Φ8A1 ГОСТ 5781-75	0.426	0.505	0.584	0.663	0.426	0.505	0.584	0.663	0.426	0.505	0.584	0.663	0.426	0.505	0.584	0.663	0.426	0.505	0.584	0.663
Φ12A1 ГОСТ 5781-75	2.300	2.300	2.300		2.300	2.300											2.300	2.300	2.300	2.300
Φ16A1 ГОСТ 5781-75				5.600			5.600	5.600	5.600	5.600	5.600	5.600	5.600	5.600	5.600	5.600				
КЛАСС А-III	5.598	5.844	6.991	6.338	5.441	5.687	5.934	6.181	5.441	5.687	5.934	6.181	5.441	5.687	5.934	6.181	5.441	5.687	5.934	6.181
Φ8AIII ГОСТ 5781-75	1.578	1.578	1.578	1.578	1.421	1.421	1.421	1.421	1.421	1.421	1.421	1.421	1.421	1.421	1.421	1.421	1.421	1.421	1.421	1.421
Φ10AIII ГОСТ 5.1459-72*	2.156	2.402	2.649	2.896	2.156	2.402	2.649	2.896	2.156	2.402	2.649	2.896	2.156	2.402	2.649	2.896	2.156	2.402	2.649	2.896
Φ12AIII ГОСТ 5.1459-72*	1.864	1.864	1.864	1.864	1.864	1.864	1.864	1.864	1.864	1.864	1.864	1.864	1.864	1.864	1.864	1.864	1.864	1.864	1.864	1.864

Спецификация ТЛП КОРТ

НАИМЕНОВАНИЕ	КОП НА ИСПОЛН. 1.020-1.5-4 1.0.0.0-																			
	120	121	122	123	124	125	126	127	128	129	130	131	132	133	134	135	136	137	138	139
МАТЕРИАЛЫ:																				
БЕТОН ЛЕГК. М50 М.КУБ.	0.703	0.860	1.014	1.165	0.817	0.998	1.176	1.350	0.983	1.201	1.415	1.624	1.149	1.404	1.654	1.898	1.428	1.753	2.076	2.395
РАСТВОР ЦЕМ. М100 М.КУБ.	0.063	0.062	0.060	0.059	0.073	0.071	0.070	0.068	0.087	0.086	0.084	0.082	0.102	0.100	0.098	0.096	0.130	0.129	0.128	0.127
РАСТВОР ЦЕМ. М50 М.КУБ.	0.052	0.052	0.052	0.052	0.060	0.060	0.060	0.060	0.072	0.072	0.072	0.072	0.084	0.084	0.084	0.084	0.102	0.102	0.102	0.102
ПОКАЗАТЕЛИ:																				
МАССА СТАЛИ КГ	35.78	36.47	37.16	45.52	35.92	36.64	40.67	46.63	41.17	41.93	42.69	49.56	43.12	43.92	44.72	52.49	57.58	58.52	59.47	74.70
АРМАТУРНЫЕ ИЗДЕЛИЯ	15.17	15.53	15.90	20.63	15.46	15.86	16.26	21.90	17.41	17.85	18.29	24.83	19.37	19.84	20.31	27.76	33.82	34.44	35.06	48.06
АРМАТУРНАЯ СТАЛЬ	15.17	15.53	15.90	20.63	15.46	15.86	16.26	21.90	17.41	17.85	18.29	24.83	19.37	19.84	20.31	27.76	33.82	34.44	35.06	48.06
КЛАСС А-I	1.265	1.332	1.398	1.465	1.154	1.221	1.287	1.354	1.154	1.221	1.287	1.354	1.154	1.221	1.287	1.354	1.154	1.221	1.287	1.354
Ф6АI ГОСТ 5781-75	1.265	1.332	1.398	1.465	1.154	1.221	1.287	1.354	1.154	1.221	1.287	1.354	1.154	1.221	1.287	1.354	1.154	1.221	1.287	1.354
КЛАСС А-III	8.925	8.958	8.991	13.39	10.08	10.10	10.12	15.38	11.22	11.24	11.25	17.36	12.37	12.37	12.37	19.35	25.45	25.45	25.44	37.81
Ф6АIII ГОСТ 5781-75	5.782	5.726	5.671		6.932	6.865	6.798		8.081	8.004	7.926		9.231	9.142						
Ф8АIII ГОСТ 5781-75				9.983				11.97				13.95				15.94	22.31	22.22	22.12	
Ф10АIII ГОСТ 5.1459-72*																				34.40
Ф12АIII ГОСТ 5.1459-72*	3.143	3.232	3.320	3.409	3.143	3.232	3.320	3.409	3.143	3.232	3.320	3.409	3.143	3.232	3.320	3.409	3.143	3.232	3.320	3.409
КЛАСС В-I	4.975	5.242	5.508	5.774	4.230	4.543	4.856	5.169	5.035	5.394	5.753	6.112	5.839	6.245	6.650	7.055	7.210	7.772	8.334	8.897
Ф4ВI ГОСТ 6727-53*	1.154	1.421	1.687	1.953	1.357	1.670	1.983	2.295	1.561	1.920	2.279	2.638	1.764	2.169	2.575	2.980	2.456	3.019	3.581	4.143
Ф5ВI ГОСТ 6727-53*	3.821	3.821	3.821	3.821	2.873	2.873	2.873	2.873	3.474	3.474	3.474	3.474	4.075	4.075	4.075	4.075	4.754	4.754	4.754	4.754
ЗАКЛАДНЫЕ ИЗДЕЛИЯ	20.61	20.94	21.27	24.89	20.46	20.78	24.41	24.73	23.76	24.08	24.41	24.73	23.76	24.08	24.41	24.73	23.76	24.08	24.41	26.63
ПРОФИЛЬНАЯ СТАЛЬ	12.29	12.29	12.29	12.29	12.29	12.29	12.29	12.29	12.29	12.29	12.29	12.29	12.29	12.29	12.29	12.29	12.29	12.29	12.29	12.29
ПОЛОСОВАЯ	12.29	12.29	12.29	12.29	12.29	12.29	12.29	12.29	12.29	12.29	12.29	12.29	12.29	12.29	12.29	12.29	12.29	12.29	12.29	12.29
-120X6 ГОСТ 103-76 С38/23	0.850	0.850	0.850	0.850	0.850	0.850	0.850	0.850	0.850	0.850	0.850	0.850	0.850	0.850	0.850	0.850	0.850	0.850	0.850	0.850
-150X6 ГОСТ 103-76 С38/23	1.060	1.060	1.060	1.060	1.060	1.060	1.060	1.060	1.060	1.060	1.060	1.060	1.060	1.060	1.060	1.060	1.060	1.060	1.060	1.060
-180X6 ГОСТ 103-76 С38/23	1.900	1.900	1.900	1.900	1.900	1.900	1.900	1.900	1.900	1.900	1.900	1.900	1.900	1.900	1.900	1.900	1.900	1.900	1.900	1.900
-180X12 ГОСТ 103-76 С38/23	8.480	8.480	8.480	8.480	8.480	8.480	8.480	8.480	8.480	8.480	8.480	8.480	8.480	8.480	8.480	8.480	8.480	8.480	8.480	8.480
АРМАТУРНАЯ СТАЛЬ	8.325	8.650	8.976	12.60	8.167	8.492	12.12	12.44	11.47	11.79	12.12	12.44	11.47	11.79	12.12	12.44	11.47	11.79	12.12	14.33
КЛАСС А-I	2.726	2.805	2.884	6.263	2.726	2.805	6.184	6.263	6.026	6.105	6.184	6.263	6.026	6.105	6.184	6.263	6.026	6.105	6.184	8.163
Ф8АI ГОСТ 5781-75	0.426	0.505	0.584	0.663	0.426	0.505	0.584	0.663	0.426	0.505	0.584	0.663	0.426	0.505	0.584	0.663	0.426	0.505	0.584	0.663
Ф12АI ГОСТ 5781-75	2.300	2.300	2.300		2.300	2.300														
Ф16АI ГОСТ 5781-75				5.600			5.600	5.600	5.600	5.600	5.600	5.600	5.600	5.600	5.600	5.600	5.600	5.600	5.600	5.600
Ф18АI ГОСТ 5781-75																				7.500
КЛАСС А-III	5.598	5.844	6.091	6.338	5.441	5.687	5.934	6.181	5.441	5.687	5.934	6.181	5.441	5.687	5.934	6.181	5.441	5.687	5.934	6.181
Ф8АIII ГОСТ 5781-75	1.578	1.578	1.578	1.578	1.421	1.421	1.421	1.421	1.421	1.421	1.421	1.421	1.421	1.421	1.421	1.421	1.421	1.421	1.421	1.421
Ф10АIII ГОСТ 5.1459-72*	2.156	2.402	2.649	2.896	2.156	2.402	2.649	2.896	2.156	2.402	2.649	2.896	2.156	2.402	2.649	2.896	2.156	2.402	2.649	2.896
Ф12АIII ГОСТ 5.1459-72*	1.864	1.864	1.864	1.864	1.864	1.864	1.864	1.864	1.864	1.864	1.864	1.864	1.864	1.864	1.864	1.864	1.864	1.864	1.864	1.864

ОПЕРАТОР
ТЛП КОРТ
ЭПВЗ
КиевЭНИИЭП

№ ПОДЛ.
ПОДП И ДАТА
ВЗАИМНВ №

УКАЗАНИЕ
КНИЖНИЦ
ТЛП КОРТ

НАИМЕНОВАНИЕ	КОП НА ИСПОЛН. 1.020-1.5-4 1.0.0.0-																				
	140	141	142	143	144	145	146	147	148	149	150	151	152	153	154	155	156	157	158	159	
МАТЕРИАЛЫ:																					
БЕТОН ЛЕГК. М50 М.КУБ.	1.546	1.899	2.249	2.596	1.791	2.199	2.603	3.003	2.154	2.644	3.130	3.611	2.517	3.089	3.657	4.219	1.415	1.737	2.057	2.374	
РАСТВОР ЦЕМ. М100 М.КУБ.	0.141	0.140	0.139	0.137	0.163	0.162	0.160	0.159	0.196	0.195	0.193	0.191	0.229	0.227	0.225	0.223	0.129	0.128	0.127	0.126	
РАСТВОР ЦЕМ. М50 М.КУБ.	0.111	0.111	0.111	0.111	0.128	0.128	0.128	0.128	0.154	0.154	0.154	0.154	0.180	0.180	0.180	0.180	0.101	0.101	0.101	0.101	
ПОКАЗАТЕЛИ:																					
МАССА СТАЛИ КГ	58.26	59.21	60.15	75.38	63.25	64.27	67.19	83.07	69.28	72.27	79.47	97.89	77.20	84.48	85.65	106.6	57.38	58.32	59.27	74.39	
АРМАТУРНЫЕ ИЗДЕЛИЯ	34.35	34.97	35.59	48.59	39.49	40.19	40.88	56.43	45.52	46.29	47.06	65.16	51.55	52.39	53.24	73.88	33.62	34.24	34.86	47.75	
АРМАТУРНАЯ СТАЛЬ	34.35	34.97	35.59	48.59	39.49	40.19	40.88	56.43	45.52	46.29	47.06	65.16	51.55	52.39	53.24	73.88	33.62	34.24	34.86	47.75	
КЛАСС А-I	1.265	1.332	1.398	1.465	1.154	1.221	1.287	1.354	1.154	1.221	1.287	1.354	1.154	1.221	1.287	1.354	1.154	1.221	1.287	1.354	
Φ6АI ГОСТ 5781-75	1.265	1.332	1.398	1.465	1.154	1.221	1.287	1.354	1.154	1.221	1.287	1.354	1.154	1.221	1.287	1.354	1.154	1.221	1.287	1.354	
КЛАСС А-III	25.45	25.45	25.44	37.81	29.90	29.88	29.85	44.67	34.36	34.31	34.26	51.54	38.81	38.74	38.67	58.40	25.26	25.25	25.14	37.50	
Φ8АIII ГОСТ 5781-75	22.31	22.22	22.12		26.76	26.65	26.53		31.22	31.08	30.94		35.67	35.51	35.35		22.12	22.02	21.92		
Φ10АIII ГОСТ 5.1459-72*				34.40				41.26				48.13				54.99				34.09	
Φ12АIII ГОСТ 5.1459-72*	3.143	3.232	3.320	3.409	3.143	3.232	3.320	3.409	3.143	3.232	3.320	3.409	3.143	3.232	3.320	3.409	3.143	3.232	3.320	3.409	
КЛАСС В-I	7.626	8.188	8.751	9.313	8.432	9.090	9.747	10.41	10.01	10.76	11.52	12.27	11.58	12.43	13.28	14.13	7.210	7.772	8.334	8.897	
Φ4ВI ГОСТ 6727-53*	2.456	3.019	3.581	4.143	2.877	3.534	4.192	4.850	3.297	4.050	4.804	5.558	3.717	4.566	5.416	6.265	2.456	3.019	3.581	4.143	
Φ5ВI ГОСТ 6727-53*	5.170	5.170	5.170	5.170	5.555	5.555	5.555	5.555	6.711	6.711	6.711	6.711	7.867	7.867	7.867	7.867	4.754	4.754	4.754	4.754	
ЗАКЛАДНЫЕ ИЗДЕЛИЯ	23.91	24.24	24.57	26.79	23.76	24.08	26.31	26.63	23.76	25.98	32.41	32.73	25.66	32.08	32.41	32.73	23.76	24.08	24.41	26.63	
ПРОФИЛЬНАЯ СТАЛЬ	12.29	12.29	12.29	12.29	12.29	12.29	12.29	12.29	12.29	12.29	12.29	12.29	12.29	12.29	12.29	12.29	12.29	12.29	12.29	12.29	
ПОЛОСОВАЯ	12.29	12.29	12.29	12.29	12.29	12.29	12.29	12.29	12.29	12.29	12.29	12.29	12.29	12.29	12.29	12.29	12.29	12.29	12.29	12.29	
-120X6 ГОСТ 103-76 С38/23	0.850	0.850	0.850	0.850	0.850	0.850	0.850	0.850	0.850	0.850	0.850	0.850	0.850	0.850	0.850	0.850	0.850	0.850	0.850	0.850	
-150X6 ГОСТ 103-76 С38/23	1.060	1.060	1.060	1.060	1.060	1.060	1.060	1.060	1.060	1.060	1.060	1.060	1.060	1.060	1.060	1.060	1.060	1.060	1.060	1.060	
-180X6 ГОСТ 103-76 С38/23	1.900	1.900	1.900	1.900	1.900	1.900	1.900	1.900	1.900	1.900	1.900	1.900	1.900	1.900	1.900	1.900	1.900	1.900	1.900	1.900	
-180X12 ГОСТ 103-76 С38/23	8.480	8.480	8.480	8.480	8.480	8.480	8.480	8.480	8.480	8.480	8.480	8.480	8.480	8.480	8.480	8.480	8.480	8.480	8.480	8.480	
АРМАТУРНАЯ СТАЛЬ	11.62	11.95	12.28	14.50	11.47	11.79	14.02	14.34	11.47	13.69	20.12	20.44	13.37	19.79	20.12	20.44	11.47	11.79	12.12	14.34	
КЛАСС А-I	6.026	6.105	6.184	8.163	6.026	6.105	8.084	8.163	6.026	8.005	14.18	14.26	7.926	14.11	14.18	14.26	6.026	6.105	6.184	8.163	
Φ8АI ГОСТ 5781-75	0.426	0.505	0.584	0.663	0.426	0.505	0.584	0.663	0.426	0.505	0.584	0.663	0.426	0.505	0.584	0.663	0.426	0.505	0.584	0.663	
Φ16АI ГОСТ 5781-75	5.600	5.600	5.600		5.600	5.600			5.600							5.600					
Φ18АI ГОСТ 5781-75				7.500				7.500									7.500				
Φ22АI ГОСТ 5781-75							7.500	7.500												7.500	
КЛАСС А-III	5.598	5.844	6.091	6.338	5.441	5.687	5.934	6.181	5.441	5.687	5.934	6.181	5.441	5.687	5.934	6.181	5.441	5.687	5.934	6.181	
Φ8АIII ГОСТ 5781-75	1.578	1.578	1.578	1.578	1.421	1.421	1.421	1.421	1.421	1.421	1.421	1.421	1.421	1.421	1.421	1.421	1.421	1.421	1.421	1.421	
Φ10АIII ГОСТ 5.1459-72*	2.156	2.402	2.649	2.896	2.156	2.402	2.649	2.896	2.156	2.402	2.649	2.896	2.156	2.402	2.649	2.896	2.156	2.402	2.649	2.896	
Φ12АIII ГОСТ 5.1459-72*	1.864	1.864	1.864	1.864	1.864	1.864	1.864	1.864	1.864	1.864	1.864	1.864	1.864	1.864	1.864	1.864	1.864	1.864	1.864	1.864	

НАИМЕНОВАНИЕ	КОЛ НА ИСПОЛН. 1.020-1.5-4 I.O.O.O-																			
	160	161	162	163	164	165	166	167	168	169	170	171	172	173	174	175	176	177	178	179
МАТЕРИАЛЫ:																				
БЕТОН ЛЕГК. М50 М.КУБ.	1.532	1.882	2.229	2.572	1.775	2.179	2.579	2.976	2.134	2.620	3.102	3.579	2.494	3.062	3.624	4.181	0.663	0.811	0.956	1.098
РАСТВОР ЦЕМ. М100 М.КУБ.	0.140	0.139	0.137	0.136	0.162	0.160	0.159	0.157	0.195	0.193	0.191	0.189	0.227	0.225	0.223	0.221	0.059	0.058	0.057	0.056
РАСТВОР ЦЕМ. М50 М.КУБ.	0.110	0.110	0.110	0.110	0.127	0.127	0.127	0.127	0.153	0.153	0.153	0.153	0.178	0.178	0.178	0.178	0.049	0.049	0.049	0.049
ПОКАЗАТЕЛИ:																				
МАССА СТАЛИ КГ	58.07	59.01	59.95	75.07	63.01	64.03	66.95	82.70	69.00	72.00	79.19	97.46	76.89	84.16	85.33	106.1	34.78	35.47	36.17	41.31
АРМАТУРНЫЕ ИЗДЕЛИЯ	34.15	34.77	35.39	48.28	39.26	39.95	40.65	56.06	45.24	46.02	46.79	64.73	51.23	52.08	52.93	73.39	14.33	14.69	15.06	19.88
АРМАТУРНАЯ СТАЛЬ	34.15	34.77	35.39	48.28	39.26	39.95	40.65	56.06	45.24	46.02	46.79	64.73	51.23	52.08	52.93	73.39	14.33	14.69	15.06	19.88
КЛАСС А-I	1.265	1.332	1.398	1.465	1.154	1.221	1.287	1.354	1.154	1.221	1.287	1.354	1.154	1.221	1.287	1.354	1.154	1.221	1.287	1.354
Φ6АI ГОСТ 5781-75	1.265	1.332	1.398	1.465	1.154	1.221	1.287	1.354	1.154	1.221	1.287	1.354	1.154	1.221	1.287	1.354	1.154	1.221	1.287	1.354
КЛАСС А-III	25.26	25.25	25.24	37.50	29.67	29.64	29.61	44.31	34.08	34.03	33.98	51.11	38.49	38.42	38.36	57.91	9.036	9.069	9.102	13.59
Φ6АIII ГОСТ 5781-75																				
Φ8АIII ГОСТ 5781-75	22.12	22.02	21.92		26.53	26.41	26.29		30.94	30.80	30.66		35.35	35.19	35.04		5.893	5.837	5.782	
Φ10АIII ГОСТ 5.1459-72*				34.09				40.90				47.70				54.50				10.18
Φ12АIII ГОСТ 5.1459-72*	3.143	3.232	3.320	3.409	3.143	3.232	3.320	3.409	3.143	3.232	3.320	3.409	3.143	3.232	3.320	3.409	3.143	3.232	3.320	3.409
КЛАСС В-I	7.626	8.188	8.751	9.313	8.432	9.090	9.747	10.41	10.01	10.76	11.52	12.27	11.58	12.43	13.28	14.13	4.135	4.401	4.668	4.934
Φ4ВI ГОСТ 6727-53*	2.456	3.019	3.581	4.143	2.877	3.534	4.192	4.850	3.297	4.050	4.804	5.558	3.717	4.566	5.416	6.265	1.154	1.421	1.687	1.953
Φ5ВI ГОСТ 6727-53*	5.170	5.170	5.170	5.170	5.555	5.555	5.555	5.555	6.711	6.711	6.711	6.711	7.867	7.867	7.867	7.867	2.981	2.981	2.981	2.981
ЗАКЛАДНЫЕ ИЗДЕЛИЯ	23.91	24.24	24.57	26.79	23.76	24.08	26.31	26.63	23.76	25.98	32.41	32.73	25.66	32.08	32.41	32.73	20.46	20.78	21.11	21.43
ПРОФИЛЬНАЯ СТАЛЬ	12.29	12.29	12.29	12.29	12.29	12.29	12.29	12.29	12.29	12.29	12.29	12.29	12.29	12.29	12.29	12.29	12.29	12.29	12.29	12.29
ПОЛОСОВАЯ	12.29	12.29	12.29	12.29	12.29	12.29	12.29	12.29	12.29	12.29	12.29	12.29	12.29	12.29	12.29	12.29	12.29	12.29	12.29	12.29
-120X6 ГОСТ 103-76 С38/23	0.850	0.850	0.850	0.850	0.850	0.850	0.850	0.850	0.850	0.850	0.850	0.850	0.850	0.850	0.850	0.850	0.850	0.850	0.850	0.850
-150X6 ГОСТ 103-76 С38/23	1.060	1.060	1.060	1.060	1.060	1.060	1.060	1.060	1.060	1.060	1.060	1.060	1.060	1.060	1.060	1.060	1.060	1.060	1.060	1.060
-180X6 ГОСТ 103-76 С38/23	1.900	1.900	1.900	1.900	1.900	1.900	1.900	1.900	1.900	1.900	1.900	1.900	1.900	1.900	1.900	1.900	1.900	1.900	1.900	1.900
-180X12 ГОСТ 103-76 С38/23	8.480	8.480	8.480	8.480	8.480	8.480	8.480	8.480	8.480	8.480	8.480	8.480	8.480	8.480	8.480	8.480	8.480	8.480	8.480	8.480
АРМАТУРНАЯ СТАЛЬ	11.62	11.95	12.28	14.50	11.47	11.79	14.02	14.34	11.47	13.69	20.12	20.44	13.37	19.79	20.12	20.44	8.167	8.492	8.818	9.143
КЛАСС А-I	6.026	6.105	6.184	8.163	6.026	6.105	8.084	8.163	6.026	8.005	14.18	14.26	7.926	14.11	14.18	14.26	2.726	2.805	2.884	2.963
Φ8АI ГОСТ 5781-75	0.426	0.505	0.584	0.663	0.426	0.505	0.584	0.663	0.426	0.505	0.584	0.663	0.426	0.505	0.584	0.663	0.426	0.505	0.584	0.663
Φ12АI ГОСТ 5781-75																	2.300	2.300	2.300	2.300
Φ16АI ГОСТ 5781-75	5.600	5.600	5.600		5.600	5.600			5.600											
Φ18АI ГОСТ 5781-75				7.500				7.500	7.500		7.500			7.500						
Φ22АI ГОСТ 5781-75											13.60	13.60				13.60				
КЛАСС А-III	5.598	5.844	6.091	6.338	5.441	5.687	5.934	6.181	5.441	5.687	5.934	6.181	5.441	5.687	5.934	6.181	5.441	5.687	5.934	6.181
Φ8АIII ГОСТ 5781-75	1.578	1.578	1.578	1.578	1.421	1.421	1.421	1.421	1.421	1.421	1.421	1.421	1.421	1.421	1.421	1.421	1.421	1.421	1.421	1.421
Φ10АIII ГОСТ 5.1459-72*	2.156	2.402	2.649	2.896	2.156	2.402	2.649	2.896	2.156	2.402	2.649	2.896	2.156	2.402	2.649	2.896	2.156	2.402	2.649	2.896
Φ12АIII ГОСТ 5.1459-72*	1.864	1.864	1.864	1.864	1.864	1.864	1.864	1.864	1.864	1.864	1.864	1.864	1.864	1.864	1.864	1.864	1.864	1.864	1.864	1.864

ИНВ. № ПОДЛ. ПОДП. И ДАТА. ВЗАИМ. ИНВ. №

НАИМЕНОВАНИЕ	КОЛ НА ИСПОЛН. 1.020-1.5-4 1.0.0.0-																			
	180	181	182	183	184	185	186	187	188	189	190	191	192	193	194	195	196	197	198	199
МАТЕРИАЛЫ:																				
БЕТОН ЛЕГК. М50 М.КУБ.	0.717	0.878	1.035	1.188	0.833	1.018	1.200	1.377	1.002	1.225	1.443	1.657	1.172	1.432	1.687	1.936	0.650	0.795	0.937	1.076
РАСТВОР ЦЕМ. М100 М.КУБ.	0.064	0.063	0.062	0.060	0.074	0.073	0.071	0.070	0.089	0.087	0.086	0.084	0.104	0.102	0.100	0.098	0.058	0.057	0.056	0.055
РАСТВОР ЦЕМ. М50 М.КУБ.	0.053	0.053	0.053	0.053	0.061	0.061	0.061	0.061	0.074	0.074	0.074	0.074	0.086	0.086	0.086	0.086	0.048	0.048	0.048	0.048
ПОКАЗАТЕЛИ:																				
МАССА СТАЛИ КГ	35.31	36.00	36.70	45.14	36.05	36.78	40.80	46.87	41.33	42.09	42.85	49.84	43.30	44.10	44.90	52.80	35.20	35.89	36.59	41.65
АРМАТУРНЫЕ ИЗДЕЛИЯ	14.70	15.06	15.43	20.25	15.59	15.99	16.40	22.14	17.57	18.01	18.44	25.10	19.54	20.02	20.49	28.07	14.75	15.11	15.48	20.21
АРМАТУРНАЯ СТАЛЬ	14.70	15.06	15.43	20.25	15.59	15.99	16.40	22.14	17.57	18.01	18.44	25.10	19.54	20.02	20.49	28.07	14.75	15.11	15.48	20.21
КЛАСС А-I	1.265	1.332	1.398	1.465	1.154	1.221	1.287	1.354	1.154	1.221	1.287	1.354	1.154	1.221	1.287	1.354	1.154	1.221	1.287	1.354
Ф6АI ГОСТ 5781-75	1.265	1.332	1.398	1.465	1.154	1.221	1.287	1.354	1.154	1.221	1.287	1.354	1.154	1.221	1.287	1.354	1.154	1.221	1.287	1.354
КЛАСС А-III	9.036	9.069	9.102	13.59	10.21	10.23	10.25	15.61	11.38	11.39	11.40	17.64	12.55	12.55	12.55	19.66	8.925	8.958	8.991	13.34
Ф6АШ ГОСТ 5781-75	5.893	5.837	5.782		7.065	6.998	6.932		8.237	8.159	8.081		9.409	9.320	9.231		5.782	5.726	5.671	
Ф8АШ ГОСТ 5781-75				10.18					12.20				14.23			16.25				9.983
Ф12АШ ГОСТ 5.1459-72*	3.143	3.232	3.320	3.409	3.143	3.232	3.320	3.409	3.143	3.232	3.320	3.409	3.143	3.232	3.320	3.409	3.143	3.232	3.320	3.409
КЛАСС В-I	4.397	4.664	4.930	5.196	4.230	4.543	4.856	5.169	5.035	5.394	5.753	6.112	5.839	6.245	6.650	7.055	4.667	4.933	5.200	5.466
Ф4ВI ГОСТ 6727-53*	1.154	1.421	1.687	1.953	1.357	1.670	1.983	2.295	1.561	1.920	2.279	2.638	1.764	2.169	2.575	2.980	1.154	1.421	1.687	1.953
Ф5ВI ГОСТ 6727-53*	3.243	3.243	3.243	3.243	2.873	2.873	2.873	2.873	3.474	3.474	3.474	3.474	4.075	4.075	4.075	4.075	3.513	3.513	3.513	3.513
ЗАКЛАДНЫЕ ИЗДЕЛИЯ	20.61	20.94	21.27	24.89	20.46	20.78	24.41	24.73	23.76	24.08	24.41	24.73	23.76	24.08	24.41	24.73	20.46	20.78	21.11	21.43
ПРОФИЛЬНАЯ СТАЛЬ	12.29	12.29	12.29	12.29	12.29	12.29	12.29	12.29	12.29	12.29	12.29	12.29	12.29	12.29	12.29	12.29	12.29	12.29	12.29	12.29
ПОЛОСОВАЯ	12.29	12.29	12.29	12.29	12.29	12.29	12.29	12.29	12.29	12.29	12.29	12.29	12.29	12.29	12.29	12.29	12.29	12.29	12.29	12.29
-120X6 ГОСТ 103-76 С38/23	0.850	0.850	0.850	0.850	0.850	0.850	0.850	0.850	0.850	0.850	0.850	0.850	0.850	0.850	0.850	0.850	0.850	0.850	0.850	0.850
-150X6 ГОСТ 103-76 С38/23	1.060	1.060	1.060	1.060	1.060	1.060	1.060	1.060	1.060	1.060	1.060	1.060	1.060	1.060	1.060	1.060	1.060	1.060	1.060	1.060
-180X6 ГОСТ 103-76 С38/23	1.900	1.900	1.900	1.900	1.900	1.900	1.900	1.900	1.900	1.900	1.900	1.900	1.900	1.900	1.900	1.900	1.900	1.900	1.900	1.900
-180X12 ГОСТ 103-76 С38/23	8.480	8.480	8.480	8.480	8.480	8.480	8.480	8.480	8.480	8.480	8.480	8.480	8.480	8.480	8.480	8.480	8.480	8.480	8.480	8.480
АРМАТУРНАЯ СТАЛЬ	8.325	8.650	8.976	12.60	8.167	8.492	12.12	12.44	11.47	11.79	12.12	12.44	11.47	11.79	12.12	12.44	8.167	8.492	8.818	9.143
КЛАСС А-I	2.726	2.805	2.884	6.263	2.726	2.805	6.184	6.263	6.026	6.105	6.184	6.263	6.026	6.105	6.184	6.263	2.726	2.805	2.884	2.963
Ф8АI ГОСТ 5781-75	0.426	0.505	0.584	0.663	0.426	0.505	0.584	0.663	0.426	0.505	0.584	0.663	0.426	0.505	0.584	0.663	0.426	0.505	0.584	0.663
Ф12АI ГОСТ 5781-75	2.300	2.300	2.300		2.300	2.300											2.300	2.300	2.300	2.300
Ф16АI ГОСТ 5781-75				5.600			5.600	5.600	5.600	5.600	5.600	5.600	5.600	5.600	5.600	5.600				
КЛАСС А-III	5.598	5.844	6.091	6.538	5.441	5.687	5.934	6.181	5.441	5.687	5.935	6.181	5.441	5.687	5.934	6.181	5.441	5.687	5.934	6.181
Ф8АШ ГОСТ 5781-75	1.578	1.578	1.578	1.578	1.421	1.421	1.421	1.421	1.421	1.421	1.421	1.421	1.421	1.421	1.421	1.421	1.421	1.421	1.421	1.421
Ф10АШ ГОСТ 5.1459-72*	2.156	2.402	2.649	2.896	2.156	2.402	2.649	2.896	2.156	2.402	2.649	2.896	2.156	2.402	2.649	2.896	2.156	2.402	2.649	2.896
Ф12АШ ГОСТ 5.1459-72*	1.864	1.864	1.864	1.864	1.864	1.864	1.864	1.864	1.864	1.864	1.864	1.864	1.864	1.864	1.864	1.864	1.864	1.864	1.864	1.864

НАИМЕНОВАНИЕ	КОЛ НА ИСПОЛН. 1.020-1.5-4 1.0.0.0-																			
	200	201	202	203	204	205	206	207	208	209	210	211	212	213	214	215	216	217	218	219
МАТЕРИАЛЫ:																				
БЕТОН ЛЕГК. М50 М.КУБ.	0.703	0.860	1.014	1.165	0.817	0.998	1.176	1.350	0.983	1.201	1.415	1.624	1.149	1.404	1.654	1.898	1.428	1.753	2.076	2.395
РАСТВОР ЦЕМ. М100 М.КУБ.	0.063	0.062	0.060	0.059	0.073	0.071	0.070	0.068	0.087	0.086	0.084	0.082	0.102	0.100	0.098	0.096	0.130	0.129	0.128	0.127
РАСТВОР ЦЕМ. М50 М.КУБ.	0.052	0.052	0.052	0.052	0.060	0.060	0.060	0.060	0.072	0.072	0.072	0.072	0.084	0.084	0.084	0.084	0.102	0.102	0.102	0.102
ПОКАЗАТЕЛИ:																				
МАССА СТАЛИ КГ	35.78	36.47	37.16	45.52	35.92	36.64	40.67	46.63	41.17	41.93	42.69	49.56	43.12	43.92	44.72	52.49	57.58	58.52	59.47	74.70
АРМАТУРНЫЕ ИЗДЕЛИЯ	15.17	15.53	15.90	20.63	15.46	15.86	16.26	21.90	17.41	17.85	18.29	24.83	19.37	19.84	20.31	27.76	33.82	34.44	35.06	48.06
АРМАТУРНАЯ СТАЛЬ	15.17	15.53	15.90	20.63	15.46	15.86	16.26	21.90	17.41	17.85	18.29	24.83	19.37	19.84	20.31	27.76	33.82	34.44	35.06	48.06
КЛАСС А-I	1.265	1.332	1.398	1.465	1.154	1.221	1.287	1.354	1.154	1.221	1.287	1.354	1.154	1.221	1.287	1.354	1.154	1.221	1.287	1.354
Ф6АI ГОСТ 5781-75	1.265	1.332	1.398	1.465	1.154	1.221	1.287	1.354	1.154	1.221	1.287	1.354	1.154	1.221	1.287	1.354	1.154	1.221	1.287	1.354
КЛАСС А-III	8.925	8.958	8.991	13.39	10.08	10.10	10.12	15.38	11.22	11.24	11.25	13.36	12.37	12.37	12.37	19.35	25.45	25.45	25.44	37.81
Ф8АШ ГОСТ 5781-75	5.782	5.726	5.671		6.932	6.865	6.798		8.081	8.004	7.926		9.231	9.142	9.054					
Ф8АШ ГОСТ 5781-75				9.983				11.97				13.95				15.94	22.31	22.22	22.12	
Ф10АШ ГОСТ 5.1459-72*																				34.40
Ф12АШ ГОСТ 5.1459-72*	3.143	3.232	3.320	3.409	3.143	3.232	3.320	3.409	3.143	3.232	3.320	3.409	3.143	3.232	3.320	3.409	3.143	3.232	3.320	3.409
КЛАСС В-I	4.975	5.242	5.508	5.774	4.230	4.543	4.856	5.169	5.035	5.394	5.753	6.112	5.839	6.245	6.650	7.055	7.210	7.772	8.334	8.897
Ф4ВI ГОСТ 6727-53*	1.154	1.421	1.687	1.953	1.357	1.670	1.983	2.295	1.561	1.920	2.279	2.638	1.764	2.169	2.575	2.980	2.456	3.019	3.581	4.143
Ф5ВI ГОСТ 6727-53*	3.821	3.821	3.821	3.821	2.873	2.873	2.873	2.873	3.474	3.474	3.474	3.474	4.075	4.075	4.075	4.075	4.754	4.754	4.754	4.754
ЗАКЛАДНЫЕ ИЗДЕЛИЯ	20.61	20.94	21.27	24.89	20.46	20.78	24.41	24.73	23.76	24.08	24.41	24.73	23.76	24.08	24.41	24.73	23.76	24.08	24.41	26.63
ПРОФИЛЬНАЯ СТАЛЬ	12.29	12.29	12.29	12.29	12.29	12.29	12.29	12.29	12.29	12.29	12.29	12.29	12.29	12.29	12.29	12.29	12.29	12.29	12.29	12.29
ПОЛОСОВАЯ	12.29	12.29	12.29	12.29	12.29	12.29	12.29	12.29	12.29	12.29	12.29	12.29	12.29	12.29	12.29	12.29	12.29	12.29	12.29	12.29
-120X6 ГОСТ 103-76 С38/23	0.850	0.850	0.850	0.850	0.850	0.850	0.850	0.850	0.850	0.850	0.850	0.850	0.850	0.850	0.850	0.850	0.850	0.850	0.850	0.850
-150X6 ГОСТ 103-76 С38/23	1.060	1.060	1.060	1.060	1.060	1.060	1.060	1.060	1.060	1.060	1.060	1.060	1.060	1.060	1.060	1.060	1.060	1.060	1.060	1.060
-180X6 ГОСТ 103-76 С38/23	1.900	1.900	1.900	1.900	1.900	1.900	1.900	1.900	1.900	1.900	1.900	1.900	1.900	1.900	1.900	1.900	1.900	1.900	1.900	1.900
-180X12 ГОСТ 103-76 С38/23	8.480	8.480	8.480	8.480	8.480	8.480	8.480	8.480	8.480	8.480	8.480	8.480	8.480	8.480	8.480	8.480	8.480	8.480	8.480	8.480
АРМАТУРНАЯ СТАЛЬ	8.325	8.650	8.976	12.60	8.167	8.492	12.12	12.44	11.47	11.79	12.12	12.44	11.47	11.79	12.12	12.44	11.47	11.79	12.12	14.34
КЛАСС А-I	2.726	2.805	2.884	6.263	2.726	2.805	6.184	6.263	6.026	6.105	6.184	6.263	6.026	6.105	6.184	6.263	6.026	6.105	6.184	8.163
Ф8АI ГОСТ 5781-75	0.426	0.505	0.584	0.663	0.426	0.505	0.584	0.663	0.426	0.505	0.584	0.663	0.426	0.505	0.584	0.663	0.426	0.505	0.584	0.663
Ф12АI ГОСТ 5781-75	2.300	2.300	2.300		2.300	2.300														
Ф16АI ГОСТ 5781-75				5.600			5.600	5.600	5.600	5.600	5.600	5.600	5.600	5.600	5.600	5.600	5.600	5.600	5.600	5.600
Ф18АI ГОСТ 5781-75																				
КЛАСС А-III	5.598	5.844	6.091	6.338	5.441	5.687	5.934	6.191	5.541	5.687	5.934	6.181	5.441	5.687	5.934	5.181	5.441	5.687	5.934	7.500
Ф8АШ ГОСТ 5781-75	1.578	1.578	1.578	1.578	1.421	1.421	1.421	1.421	1.421	1.421	1.421	1.421	1.421	1.421	1.421	1.421	1.421	1.421	1.421	5.181
Ф10АШ ГОСТ 5.1459-72*	2.156	2.402	2.649	2.896	2.156	2.402	2.649	2.896	2.156	2.402	2.649	2.896	2.156	2.402	2.649	2.896	2.156	2.402	2.649	1.421
Ф12АШ ГОСТ 5.1459-72*	1.864	1.864	1.864	1.864	1.864	1.864	1.864	1.864	1.864	1.864	1.864	1.864	1.864	1.864	1.864	1.864	1.864	1.864	1.864	2.896

1.020-I.5-4 I.O.O.O BMC

ЛИС II

КиевЭНИИЭИ ТПП КОРТ

НАИМЕНОВАНИЕ	КОП НА ИСПОЛН. 1.020-1.5-4 1.0.0.0-																			
	220	221	222	223	224	225	226	227	228	229	230	231	232	233	234	235	236	237	238	239
МАТЕРИАЛЫ:																				
БЕТОН ЛЕГК. М50 М.КУБ.	1.546	1.899	2.249	2.596	1.791	2.199	2.603	3.003	2.154	2.644	3.130	3.611	2.517	3.089	3.657	4.219	1.415	1.737	2.057	2.374
РАСТВОР ЦЕМ. М100 М.КУБ.	0.141	0.140	0.139	0.137	0.163	0.162	0.160	0.159	0.196	0.195	0.193	0.191	0.229	0.227	0.225	0.223	0.129	0.128	0.127	0.125
РАСТВОР ЦЕМ. М50 М.КУБ.	0.111	0.111	0.111	0.111	0.128	0.128	0.128	0.128	0.154	0.154	0.154	0.154	0.180	0.180	0.180	0.180	0.101	0.101	0.101	0.101
ПОКАЗАТЕЛИ:																				
МАССА СТАЛИ КГ	58.26	59.21	60.15	75.38	63.25	64.27	67.19	83.07	69.28	72.27	79.47	97.89	77.20	84.48	85.65	106.6	57.38	58.32	59.27	74.39
АРМАТУРНЫЕ ИЗДЕЛИЯ	34.35	34.97	35.59	48.59	39.49	40.19	40.88	56.43	45.52	46.29	47.06	65.16	51.55	52.39	53.24	73.88	33.62	34.24	34.86	47.75
АРМАТУРНАЯ СТАЛЬ	34.35	34.97	35.59	48.59	39.49	40.19	40.88	56.43	45.52	46.29	47.06	65.16	51.55	52.39	53.24	73.88	33.62	34.24	34.86	47.75
КЛАСС А-I	1.265	1.332	1.398	1.465	1.154	1.221	1.287	1.354	1.154	1.221	1.287	1.354	1.154	1.221	1.287	1.354	1.154	1.221	1.287	1.354
Ф8АI ГОСТ 5781-75	1.265	1.332	1.398	1.465	1.154	1.221	1.287	1.354	1.154	1.221	1.287	1.354	1.154	1.221	1.287	1.354	1.154	1.221	1.287	1.354
КЛАСС А-III	25.45	25.45	25.44	34.81	29.90	29.88	29.85	44.67	34.36	34.31	34.26	51.54	40.81	38.74	38.67	58.40	25.26	25.25	25.24	37.51
Ф8АШ ГОСТ 5781-75	22.31	22.22	22.12		26.76	26.65	26.53		31.22	31.08	30.94		35.67	35.51	35.35		22.12	22.02	21.92	
Ф10АШ ГОСТ 5.1459-72*				34.40				41.26				48.13				54.99				34.03
Ф12АШ ГОСТ 5.1459-72*	3.143	3.232	3.320	3.409	3.143	3.232	3.320	3.409	3.143	3.232	3.320	3.409	3.143	3.232	3.320	3.409	3.143	3.232	3.320	3.409
КЛАСС В-I	7.626	8.188	8.751	9.313	8.432	9.090	9.747	10.41	10.01	10.76	11.52	12.27	11.58	12.43	13.28	14.13	7.210	7.772	8.334	8.897
Ф4ВI ГОСТ 6727-53*	2.456	3.019	3.581	4.143	2.877	3.534	4.192	4.850	3.297	4.050	4.804	5.558	3.717	4.566	5.416	6.265	2.456	3.019	3.581	4.143
Ф5ВI ГОСТ 6727-53*	5.170	5.170	5.170	5.170	5.555	5.555	5.555	5.555	6.711	6.711	6.711	6.711	7.867	7.867	7.867	7.867	4.754	4.754	4.754	4.754
ЗАКЛАДНЫЕ ИЗДЕЛИЯ	23.91	24.24	24.57	26.79	23.76	24.08	26.31	26.63	23.76	25.98	32.41	32.73	25.66	32.08	32.41	32.73	23.76	24.08	24.41	26.63
ПРОФИЛЬНАЯ СТАЛЬ	12.29	12.29	12.29	12.29	12.29	12.29	12.29	12.29	12.29	12.29	12.29	12.29	12.29	12.29	12.29	12.29	12.29	12.29	12.29	12.29
ПОЛОСОВАЯ	12.29	12.29	12.29	12.29	12.29	12.29	12.29	12.29	12.29	12.29	12.29	12.29	12.29	12.29	12.29	12.29	12.29	12.29	12.29	12.29
-120X6 ГОСТ 103-76 С38/23	0.850	0.850	0.850	0.850	0.850	0.850	0.850	0.850	0.850	0.850	0.850	0.850	0.850	0.850	0.850	0.850	0.850	0.850	0.850	0.850
-150X6 ГОСТ 103-76 С38/23	1.060	1.060	1.060	1.060	1.060	1.060	1.060	1.060	1.060	1.060	1.060	1.060	1.060	1.060	1.060	1.060	1.060	1.060	1.060	1.060
-180X6 ГОСТ 103-76 С38/23	1.900	1.900	1.900	1.900	1.900	1.900	1.900	1.900	1.900	1.900	1.900	1.900	1.900	1.900	1.900	1.900	1.900	1.900	1.900	1.900
-180X12 ГОСТ 103-76 С38/23	8.480	8.480	8.480	8.480	8.480	8.480	8.480	8.480	8.480	8.480	8.480	8.480	8.480	8.480	8.480	8.480	8.480	8.480	8.480	8.480
АРМАТУРНАЯ СТАЛЬ	11.62	11.95	12.28	14.50	11.47	11.79	14.02	14.34	11.47	13.69	20.12	20.44	13.37	19.79	20.12	20.44	11.47	11.79	12.12	14.34
КЛАСС А-I	6.026	6.105	6.184	8.163	6.026	6.105	8.084	8.163	6.026	8.005	14.18	14.26	7.926	14.11	14.18	14.26	6.026	6.105	6.184	8.163
Ф8АI ГОСТ 5781-75	0.426	0.505	0.584	0.663	0.426	0.505	0.584	0.663	0.426	0.505	0.584	0.663	0.426	0.505	0.584	0.663	0.426	0.505	0.584	0.663
Ф16АI ГОСТ 5781-75	5.600	5.600	5.600		5.600	5.600			5.600								5.600	5.600	5.600	
Ф18АI ГОСТ 5781-75				7.500				7.500					7.500							7.500
Ф22АI ГОСТ 5781-75											13.60	13.60		13.60	13.60	13.60				13.60
КЛАСС А-III	5.598	5.844	6.091	6.338	5.441	5.687	5.934	6.181	5.441	5.687	5.934	6.181	5.441	5.687	5.934	6.181	5.441	5.687	5.934	6.181
Ф8АШ ГОСТ 5781-75	1.578	1.578	1.578	1.578	1.421	1.421	1.421	1.421	1.421	1.421	1.421	1.421	1.421	1.421	1.421	1.421	1.421	1.421	1.421	1.421
Ф10АШ ГОСТ 5.1459-72*	2.156	2.402	2.649	2.896	2.156	2.402	2.649	2.896	2.156	2.402	2.649	2.896	2.156	2.402	2.649	2.896	2.156	2.402	2.649	2.896
Ф12АШ ГОСТ 5.1459-72*	1.864	1.864	1.864	1.864	1.864	1.864	1.864	1.864	1.864	1.864	1.864	1.864	1.864	1.864	1.864	1.864	1.864	1.864	1.864	1.864

НАИМЕНОВАНИЕ	КОЛ НА ИСПОЛН 1.020-1.5-4 1.0.0.0-																			
	240	241	242	243	244	245	246	247	248	249	250	251	252	253	254	255	256	257	258	259
МАТЕРИАЛЫ:																				
БЕТОН ЛЕГК. М50 М.КУВ.	1.532	1.882	2.229	2.572	1.775	2.179	2.579	2.976	2.134	2.620	3.102	3.579	2.494	3.062	3.624	4.181				
БЕТОН ЯЧ. М25 М.КУВ.																	0.870	1.047	0.940	1.131
РАСТВОР ЦЕМ. М100 М.КУВ.	0.140	0.139	0.137	0.136	0.162	0.160	0.159	0.157	0.195	0.193	0.191	0.189	0.227	0.225	0.223	0.221				
РАСТВОР ЦЕМ. М50 М.КУВ.	0.110	0.110	0.110	0.110	0.127	0.127	0.127	0.127	0.153	0.153	0.153	0.153	0.178	0.178	0.178	0.178				
ПОКАЗАТЕЛИ:																				
МАССА СТАЛИ КГ	58.07	59.01	59.95	75.07	63.01	64.03	66.95	82.70	69.00	72.00	79.19	97.46	76.89	84.16	85.33	106.1	24.75	25.24	25.57	26.05
АРМАТУРНЫЕ ИЗДЕЛИЯ	34.15	34.77	35.39	48.28	39.26	39.95	40.65	56.06	45.24	46.02	46.79	64.73	51.23	52.08	52.93	73.39	12.34	12.83	12.84	13.33
АРМАТУРНАЯ СТАЛЬ	34.15	34.77	35.39	48.28	39.26	39.95	40.65	56.06	45.24	46.02	46.79	64.73	51.23	52.08	52.93	73.39	12.34	12.83	12.84	13.33
КЛАСС А-I	1.265	1.332	1.398	1.465	1.154	1.221	1.287	1.354	1.154	1.221	1.287	1.354	1.154	1.221	1.287	1.354	0.950	1.039	1.172	1.261
Φ6A1 ГОСТ 5781-75	1.265	1.332	1.398	1.465	1.154	1.221	1.287	1.354	1.154	1.221	1.287	1.354	1.154	1.221	1.287	1.354	0.950	1.039	1.172	1.261
КЛАСС А-III	25.26	25.25	25.24	37.50	29.67	29.67	29.61	44.31	34.08	34.032	33.98	51.11	38.49	38.42	38.36	57.91	6.983	7.072	6.983	7.072
Φ8AIII ГОСТ 5781-75																	6.610	6.610	6.610	6.610
Φ10AIII ГОСТ 5.1459-72*				34.09	26.53	26.41	26.29	40.90	30.94	30.80	30.66	47.70	35.35	35.19	35.04	54.50				
Φ12AIII ГОСТ 5.1459-72*	3.143	3.232	3.320	3.409	3.143	3.232	3.320	3.409	3.143	3.232	3.320	3.409	3.143	3.232	3.320	3.409	0.373	0.462	0.373	0.462
КЛАСС В-I	7.626	8.188	8.751	9.313	8.432	9.090	9.747	10.41	10.01	10.76	11.52	12.27	11.58	12.43	13.28	14.13	4.410	4.721	4.688	4.998
Φ4B1 ГОСТ 6727-53*	2.456	3.019	3.581	4.143	2.877	3.534	4.192	4.850	3.207	4.050	4.804	5.558	3.717	4.566	5.416	6.265	1.284	1.595	1.284	1.595
Φ5B1 ГОСТ 6727-53*	5.170	5.170	5.170	5.170	5.555	5.555	5.555	5.555	6.711	6.711	6.711	6.711	7.867	7.867	7.867	7.867	3.126	3.126	3.403	3.403
ЗАКЛАДНЫЕ ИЗДЕЛИЯ	23.91	24.24	24.57	26.79	23.76	24.08	26.31	26.63	23.76	25.98	32.41	32.73	25.66	32.08	32.41	32.73	12.41	12.41	12.72	12.72
ПРОФИЛЬНАЯ СТАЛЬ	12.29	12.29	12.29	12.29	12.29	12.29	12.29	12.29	12.29	12.29	12.29	12.29	12.29	12.29	12.29	12.29	5.680	5.680	5.680	5.680
ПОЛОСОВАЯ	12.29	12.29	12.29	12.29	12.29	12.29	12.29	12.29	12.29	12.29	12.29	12.29	12.29	12.29	12.29	12.29	5.680	5.680	5.680	5.680
-120X6 ГОСТ 103-76 С38/23	0.850	0.850	0.850	0.850	0.850	0.850	0.850	0.850	0.850	0.850	0.850	0.850	0.850	0.850	0.850	0.850				
-150X6 ГОСТ 103-76 С38/23	1.060	1.060	1.060	1.060	1.060	1.060	1.060	1.060	1.060	1.060	1.060	1.060	1.060	1.060	1.060	1.060	5.680	5.680	5.680	5.680
-180X6 ГОСТ 103-76 С38/23	1.900	1.900	1.900	1.900	1.900	1.900	1.900	1.900	1.900	1.900	1.900	1.900	1.900	1.900	1.900	1.900				
-180X12 ГОСТ 103-76 С38/23	8.480	8.480	8.480	8.480	8.480	8.480	8.480	8.480	8.480	8.480	8.480	8.480	8.480	8.480	8.480	8.480				
АРМАТУРНАЯ СТАЛЬ	11.62	11.95	12.28	14.50	11.47	11.79	14.02	14.34	11.47	13.69	20.12	20.44	13.37	19.79	20.12	20.44	6.728	6.728	7.044	7.044
КЛАСС А-I	6.026	6.105	6.184	8.163	6.026	6.105	8.084	8.163	6.026	8.005	14.18	14.26	7.926	14.11	14.18	14.26	2.566	2.566	2.566	2.566
Φ6A1 ГОСТ 5781-75																	0.266	0.266	0.266	0.266
Φ8A1 ГОСТ 5781-75	0.426	0.505	0.584	0.663	0.426	0.505	0.584	0.663	0.426	0.505	0.584	0.663	0.426	0.505	0.584	0.663				
Φ12A1 ГОСТ 5781-75																	2.300	2.300	2.300	2.300
Φ16A1 ГОСТ 5781-75	5.600	5.600	5.600		5.600	5.600			5.600											
Φ18A1 ГОСТ 5781-75				7.500			7.500	7.500			7.500									
Φ22A1 ГОСТ 5781-75																				
КЛАСС А-III	5.598	5.844	6.091	6.338	5.441	5.687	5.934	6.181	5.441	5.687	5.934	6.181	5.441	5.687	5.934	6.181	4.162	4.162	4.478	4.478
Φ8AIII ГОСТ 5781-75	1.578	1.578	1.578	1.578	1.421	1.421	1.421	1.421	1.421	1.421	1.421	1.421	1.421	1.421	1.421	1.421	3.043	3.043	3.359	3.359
Φ10AIII ГОСТ 5.1459-72*	2.156	2.402	2.649	2.896	2.156	2.402	2.649	2.896	2.156	2.402	2.649	2.896	2.156	2.402	2.649	2.896				
Φ12AIII ГОСТ 5.1459-72*	1.864	1.864	1.864	1.864	1.864	1.864	1.864	1.864	1.864	1.864	1.864	1.864	1.864	1.864	1.864	1.864	1.119	1.119	1.119	1.119

ОПЕРАТОР СКАЛА
 ТПП КОРТ
 ЭПВЦ Киевский

ИМВ. № ПОДЛ.
 ПОДЛ. - ДАТА
 ВЗАМИВ №

НАИМЕНОВАНИЕ	КОП НА ИСПОЛН. 1.020-1.5-4 1.0.0.0-																			
	260	261	262	263	264	265	266	267	268	269	270	271	272	273	274	275	276	277	278	279
МАТЕРИАЛЫ: БЕТОН ЯЧ. М25 М.КУВ.	1.094	1.315	1.317	1.583	1.315	1.580	1.422	1.709	1.651	1.983	1.987	2.386	1.759	2.113	1.903	2.288	2.207	2.651	2.656	3.190
ПОКАЗАТЕЛИ: МАССА СТАЛИ кг	27.61	28,15	34.13	34.72	29.44	33.38	33.62	34.25	37.01	37.72	41.28	42.06	48.10	48.89	49.07	49.86	55.48	56.37	62.86	65.74
АРМАТУРНЫЕ ИЗДЕЛИЯ	14.26	14.80	16.53	17.12	17.03	17.67	17.59	18.23	20.35	21.07	23.68	24.46	32.40	33.18	33.05	33.83	38.83	39.71	45.26	46.24
АРМАТУРНАЯ СТАЛЬ	14.26	14.80	16.53	17.12	17.03	17.67	17.59	18.23	20.35	21.07	23.68	24.46	32.40	33.18	33.05	33.83	38.83	39.71	45.26	46.24
КЛАСС А-I	0.950	1.039	0.950	1.039	0.950	1.039	1.172	1.261	0.950	1.039	0.950	1.039	0.950	1.039	1.172	1.261	0.950	1.039	0.950	1.039
Φ6A1 ГОСТ 5781-75	0.950	1.039	0.950	1.039	0.950	1.039	1.172	1.261	0.950	1.039	0.950	1.039	0.950	1.039	1.172	1.261	0.950	1.039	0.950	1.039
КЛАСС А-III	8.297	8.386	9.611	9.700	10.31	10.40	10.31	10.40	12.29	12.38	14.27	14.36	23.96	24.05	23.96	24.05	28.66	28.75	33.37	33.46
Φ6AIII ГОСТ 5781-75	7.924	7.924	9.238	9.238	9.939	9.939	9.939	9.939	11.92	11.92	13.90	13.90								
Φ8AIII ГОСТ 5781-75													23.59	23.59	23.59	23.59	28.29	28.29	33.00	33.00
Φ12AIII ГОСТ 5.1459-72*	0.373	0.462	0.373	0.462	0.373	0.462	0.373	0.462	0.373	0.462	0.373	0.462	0.373	0.462	0.373	0.462	0.373	0.462	0.373	0.462
КЛАСС В-I	5.013	5.373	5.969	6.379	5.770	6.229	6.109	6.568	7.113	7.646	8.456	9.063	7.485	8.092	7.916	8.523	9.214	9.919	10.94	11.75
Φ4B1 ГОСТ 6727-53*	1.501	1.861	1.718	2.128	1.935	2.394	1.935	2.394	2.261	2.794	2.587	3.193	2.587	3.193	2.587	3.193	3.021	3.726	3.455	4.259
Φ5B1 ГОСТ 6727-53*	3.511	3.511	4.251	4.251	3.835	3.835	4.174	4.174	4.852	4.852	5.869	5.869	4.898	4.898	5.330	5.330	6.193	6.193	7.488	7.488
ЗАКЛАДНЫЕ ИЗДЕЛИЯ	13.36	13.36	17.60	17.60	12.41	15.71	16.02	16.02	16.66	16.66	17.60	17.60	15.71	15.71	16.02	16.02	16.66	16.66	17.60	19.50
ПРОФИЛЬНАЯ СТАЛЬ	5.680	5.680	5.680	5.680	5.680	5.680	5.680	5.680	5.680	5.680	5.680	5.680	5.680	5.680	5.680	5.680	5.680	5.680	5.680	5.680
ПОЛОСОВАЯ	5.680	5.680	5.680	5.680	5.680	5.680	5.680	5.680	5.680	5.680	5.680	5.680	5.680	5.680	5.680	5.680	5.680	5.680	5.680	5.680
-150X6 ГОСТ 103-76 С38/23	5.680	5.680	5.680	5.680	5.680	5.680	5.680	5.680	5.680	5.680	5.680	5.680	5.680	5.680	5.680	5.680	5.680	5.680	5.680	5.680
АРМАТУРНАЯ СТАЛЬ	7.675	7.675	11.92	11.92	6.728	10.03	10.34	10.34	10.98	10.98	11.92	11.92	10.03	10.03	10.34	10.34	10.98	10.98	11.92	13.82
КЛАСС А-I	2.566	2.566	5.866	5.866	2.566	5.866	5.866	5.866	5.866	5.866	5.866	5.866	5.866	5.866	5.866	5.866	5.866	5.866	5.866	7.766
Φ6A1 ГОСТ 5781-75	0.266	0.266	0.266	0.266	0.266	0.266	0.266	0.266	0.266	0.266	0.266	0.266	0.266	0.266	0.266	0.266	0.266	0.266	0.266	0.266
Φ12A1 ГОСТ 5781-75	2.300	2.300			2.300															
Φ16A1 ГОСТ 5781-75			5.600	5.600		5.600	5.600	5.600	5.600	5.600	5.600	5.600	5.600	5.600	5.600	5.600	5.600	5.600	5.600	7.500
Φ18A1 ГОСТ 5781-75																				
КЛАСС А-III	5.109	5,109	6.056	6.056	4,162	4.162	4.478	4.478	5.109	5.109	6.056	6.056	4.162	4.162	4.478	4.478	5.109	5.109	6.056	6.056
Φ8AIII ГОСТ 5781-75	3.990	3.990	4.937	4.937	3.043	3.043	3.359	3.359	3.990	3.990	4.937	4.937	3.043	3.043	3.359	3.359	3.990	3.990	4.937	4.937
Φ12AIII ГОСТ 5.1459-72*	1.119	1.119	1.119	1.119	1.119	1.119	1.119	1.119	1.119	1.119	1.119	1.119	1.119	1.119	1.119	1.119	1.119	1.119	1.119	1.119

Классификация ПШ КОР

НАИМЕНОВАНИЕ	КОЛ НА ИСПОЛН 1.020-1.5-4 1.0.0.0-																			
	280	281	282	283	284	285	286	287	288	289	290	291	292	293	294	295	296	297	298	299
МАТЕРИАЛЫ: БЕТОН ЯЧ. М25 М.КУВ.	0.771	0.918	0.834	0.993	0.968	1.152	1.165	1.386	0.757	0.900	0.818	0.974	0.950	1.130	1.143	1.359	1.660	1.984	1.798	2.150
ПОКАЗАТЕЛИ: МАССА СТАЛИ кг	34.82	35.37	35.35	35.97	36.56	37.15	42.31	42.93	35.75	36.30	36.39	37.00	36.43	37.01	42.16	42.78	57.62	58.42	58.30	59.17
АРМАТУРНЫЕ ИЗДЕЛИЯ	13.90	14.20	14.27	14.64	15.17	15.50	17.14	17.51	14.32	14.62	14.74	15.11	15.03	15.37	16.99	17.36	33.39	33.95	33.92	34.54
АРМАТУРНАЯ СТАЛЬ	13.90	14.20	14.27	14.64	15.17	15.50	17.14	17.51	14.32	14.62	14.74	15.11	15.03	15.37	16.99	17.36	33.39	33.95	33.92	34.54
КЛАСС А-I	1.154	1.154	1.265	1.332	1.154	1.154	1.154	1.154	1.154	1.154	1.265	1.332	1.154	1.154	1.154	1.154	1.154	1.154	1.265	1.332
Ф6АI ГОСТ 5781-75	1.154	1.154	1.265	1.332	1.154	1.154	1.154	1.154	1.154	1.154	1.265	1.332	1.154	1.154	1.154	1.154	1.154	1.154	1.265	1.332
КЛАСС А-III	8.610	8.642	8.610	8.642	9.782	9.803	10.95	10.96	8.499	8.531	8.499	8.531	9.649	9.670	10.80	10.81	25.03	25.03	25.03	25.03
Ф6АIII ГОСТ 5781-75	5.893	5.837	5.893	5.837	7.065	6.998	8.237	8.159	5.782	5.726	5.782	5.726	6.932	6.865	8.081	8.004				
Ф8АIII ГОСТ 5781-75																				
Ф12АIII ГОСТ 5.1459-72*	2.717	2.805	2.717	2.805	2.717	2.805	2.717	2.805	2.717	2.805	2.717	2.805	2.717	2.805	2.717	2.805	22.31	22.22	22.31	22.22
КЛАСС В-I	4.135	4.401	4.397	4.664	4.230	4.543	5.035	5.394	5.177	5.443	5.545	5.812	4.230	4.543	5.035	5.394	7.210	7.772	7.626	8.188
Ф4ВI ГОСТ 6727-53*	1.154	1.421	1.154	1.421	1.357	1.670	1.561	1.920	1.154	1.421	1.154	1.421	1.357	1.670	1.561	1.920	2.456	3.019	2.456	3.019
Ф5ВI ГОСТ 6727-53*	2.981	2.981	3.243	3.243	2.873	2.873	3.474	3.474	4.023	4.023	4.391	4.391	2.873	2.873	3.474	3.474	4.754	4.754	5.170	5.170
ЗАКЛАДНЫЕ ИЗДЕЛИЯ	19.29	19.54	19.45	19.70	19.77	20.02	23.54	23.79	19.29	19.54	19.45	19.70	19.77	20.02	23.54	23.79	22.59	22.84	22.75	23.00
ПРОФИЛЬНАЯ СТАЛЬ	12.38	12.38	12.38	12.38	12.38	12.38	12.38	12.38	12.38	12.38	12.38	12.38	12.38	12.38	12.38	12.38	12.38	12.38	12.38	12.38
ПОЛОСОВАЯ	12.38	12.38	12.38	12.38	12.38	12.38	12.38	12.38	12.38	12.38	12.38	12.38	12.38	12.38	12.38	12.38	12.38	12.38	12.38	12.38
-150X6 ГОСТ 103-76 С38/23	3.900	3.900	3.900	3.900	3.900	3.900	3.900	3.900	3.900	3.900	3.900	3.900	3.900	3.900	3.900	3.900	3.900	3.900	3.900	3.900
-180X12 ГОСТ 103-76 С38/23	8.480	8.480	8.480	8.480	8.480	8.480	8.480	8.480	8.480	8.480	8.480	8.480	8.480	8.480	8.480	8.480	8.480	8.480	8.480	8.480
АРМАТУРНАЯ СТАЛЬ	7.975	8.222	8.133	8.379	8.448	8.695	12.22	12.47	7.975	8.222	8.133	8.379	8.448	8.695	12.22	12.47	11.52	11.43	11.68	11.68
КЛАСС А-I	2.433	2.433	2.433	2.433	2.433	2.433	5.733	5.733	2.433	2.433	2.433	2.433	2.433	2.433	2.433	2.433	5.733	5.733	5.733	5.733
Ф6АI ГОСТ 5781-75	0.133	0.133	0.133	0.133	0.133	0.133	0.133	0.133	0.133	0.133	0.133	0.133	0.133	0.133	0.133	0.133	0.133	0.133	0.133	0.133
Ф12АI ГОСТ 5781-75	2.300	2.300	2.300	2.300	2.300	2.300			2.300											
Ф16АI ГОСТ 5781-75							5.600	5.600												
КЛАСС А-III	6.112	6.358	6.269	6.515	6.585	6.831	7.059	7.305	6.112	6.358	6.269	6.515	6.585	6.831	7.059	7.305	5.600	5.600	5.600	5.600
Ф8АIII ГОСТ 5781-75	2.092	2.092	2.249	2.249	2.565	2.565	3.039	3.039	2.092	2.092	2.249	2.249	2.565	2.565	3.039	3.039	2.092	2.092	2.249	2.249
Ф10АIII ГОСТ 5.1459-72*	2.156	2.402	2.156	2.402	2.156	2.402	2.156	2.402	2.156	2.402	2.156	2.402	2.156	2.402	2.156	2.402	2.156	2.402	2.156	2.402
Ф12АIII ГОСТ 5.1459-72*	1.864	1.864	1.864	1.864	1.864	1.864	1.864	1.864	1.864	1.864	1.864	1.864	1.864	1.864	1.864	1.864	1.864	1.864	1.864	1.864

ИНВ. № ПОДЛ. ПОДЛ. И. ДАТА. ПОДЛ. И. ДАТА. ВЗАИМ. ИНВ. №

ЭПВЦ ОПЕРАТОР СКЛАДА
Клещинский ТЛП КОРТ

НАИМЕНОВАНИЕ	КОП НА ИСПОЛН. 1.020-1.5-4 1.0.0.0-																			
	300	301	302	303	304	305	306	307	308	309	310	311	312	313	314	315	316	317	318	319
МАТЕРИАЛЫ:																				
БЕТОН ЯЧ. М25 М.КУВ.	2.082	2.488	2.504	2.992	1.645	1.967	1.782	2.131	2.063	2.466	2.482	2.966	0.771	0.918	0.834	0.993	0.968	1.152	1.165	1.386
ПОКАЗАТЕЛИ:																				
МАССА СТАЛИ КГ	63.77	64.64	70.27	73.12	57.42	58.22	58.21	58.97	63.53	64.40	69.99	72.84	34.82	35.37	35.35	35.97	36.56	37.15	42.31	42.93
АРМАТУРНЫЕ ИЗДЕЛИЯ	39.07	39.70	45.09	45.80	33.20	33.75	33.72	34.34	38.83	39.46	44.82	45.52	13.90	14.20	14.27	14.64	15.17	15.50	17.14	17.51
АРМАТУРНАЯ СТАЛЬ	39.07	39.70	45.09	45.80	33.20	33.75	33.72	34.34	38.83	39.46	44.82	45.52	13.90	14.20	14.27	14.64	15.17	15.50	17.14	17.51
КЛАСС А-I	1.154	1.154	1.154	1.154	1.154	1.154	1.265	1.332	1.154	1.154	1.154	1.154	1.154	1.154	1.265	1.332	1.154	1.154	1.154	1.154
Φ6A1 ГОСТ 5781-75	1.154	1.154	1.154	1.154	1.154	1.154	1.265	1.332	1.154	1.154	1.154	1.154	1.154	1.154	1.265	1.332	1.154	1.154	1.154	1.154
КЛАСС А-III	29.48	29.46	33.94	33.89	24.84	24.83	24.84	24.83	29.25	29.22	33.66	33.61	8.610	8.642	8.610	8.642	9.782	9.803	10.95	10.96
Φ6AIII ГОСТ 5781-75	26.76	26.65	31.22	31.08	22.12	22.02	22.12	22.02	26.53	26.41	30.94	30.80	5.893	5.837	5.893	5.837	7.065	6.998	8.237	8.159
Φ12AIII ГОСТ 5.1459-72*	2.717	2.805	2.717	2.805	2.717	2.805	2.717	2.805	2.717	2.805	2.717	2.805	2.717	2.805	2.717	2.805	2.717	2.805	2.717	2.805
КЛАСС В-I	8.432	9.090	10.01	10.76	7.210	7.772	7.626	8.188	8.432	9.090	10.01	10.76	4.135	4.401	4.397	4.664	4.230	4.543	5.035	5.394
Φ4B1 ГОСТ 6727-53*	2.877	3.534	3.297	4.050	2.456	3.019	2.456	3.019	2.877	3.534	3.297	4.050	1.154	1.421	1.154	1.421	1.357	1.670	1.561	1.920
Φ5B1 ГОСТ 6727-53*	5.555	5.555	6.711	6.711	4.754	4.754	5.170	5.170	5.555	5.555	6.711	6.711	2.981	2.981	3.243	3.243	2.873	2.873	3.474	3.474
ЗАКЛАДНЫЕ ИЗДЕЛИЯ	23.07	23.32	23.54	25.69	22.59	22.84	22.75	23.00	23.07	23.32	23.54	25.69	19.29	19.54	19.45	19.70	19.77	20.02	23.54	23.79
ПРОФИЛЬНАЯ СТАЛЬ	12.38	12.38	12.38	12.38	12.38	12.38	12.38	12.38	12.38	12.38	12.38	12.38	12.38	12.38	12.38	12.38	12.38	12.38	12.38	12.38
ПОЛОСОВАЯ	12.38	12.38	12.38	12.38	12.38	12.38	12.38	12.38	12.38	12.38	12.38	12.38	12.38	12.38	12.38	12.38	12.38	12.38	12.38	12.38
-150X6 ГОСТ 103-76 С38/23	3.900	3.900	3.900	3.900	3.900	3.900	3.900	3.900	3.900	3.900	3.900	3.900	3.900	3.900	3.900	3.900	3.900	3.900	3.900	3.900
-180X12 ГОСТ 103-76 С38/23	8.480	8.480	8.480	8.480	8.480	8.480	8.480	8.480	8.480	8.480	8.480	8.480	8.480	8.480	8.480	8.480	8.480	8.480	8.480	8.480
АРМАТУРНАЯ СТАЛЬ	11.75	12.00	12.22	14.37	11.27	11.52	11.43	11.68	11.75	12.00	12.22	14.37	7.975	8.222	8.133	8.379	8.448	8.695	12.22	12.47
КЛАСС А-I	5.733	5.733	5.733	7.633	5.733	5.733	5.733	5.733	5.733	5.733	5.733	7.633	2.433	2.433	2.433	2.433	2.433	2.433	5.733	5.733
Φ6A1 ГОСТ 5781-75	0.133	0.133	0.133	0.133	0.133	0.133	0.133	0.133	0.133	0.133	0.133	0.133	0.133	0.133	0.133	0.133	0.133	0.133	0.133	0.133
Φ12A1 ГОСТ 5781-75	5.600	5.600	5.600	7.500	5.600	5.600	5.600	5.600	5.600	5.600	5.600	7.500	2.300	2.300	2.300	2.300	2.300	2.300	5.600	5.600
Φ16A1 ГОСТ 5781-75	6.585	6.831	7.059	7.305	6.112	6.358	6.269	6.515	6.585	6.831	7.059	7.305	6.112	6.358	6.269	6.515	6.585	6.831	7.059	7.305
Φ18A1 ГОСТ 5781-75	2.565	2.565	3.039	3.039	2.092	2.092	2.249	2.249	2.565	2.565	3.039	3.039	2.092	2.092	2.249	2.249	2.565	2.565	3.039	3.039
КЛАСС А-III	2.156	2.402	2.156	2.402	2.156	2.402	2.156	2.402	2.156	2.402	2.156	2.402	2.156	2.402	2.156	2.402	2.156	2.402	2.156	2.402
Φ8AIII ГОСТ 5781-75	1.864	1.864	1.864	1.864	1.864	1.864	1.864	1.864	1.864	1.864	1.864	1.864	1.864	1.864	1.864	1.864	1.864	1.864	1.864	1.864
Φ10AIII ГОСТ 5.1459-72*																				
Φ12AIII ГОСТ 5.1459-72*																				

НАИМЕНОВАНИЕ	КОП НА ИСПОЛН. 1.020-1.5-4 1.0.0.0-																			
	320	321	322	323	324	325	326	327	328	329	330	331	332	333	334	335	336	337	338	339
МАТЕРИАЛЫ: БЕТОН ЯЧ. М25 М.КУБ.	0.757	0.900	0.818	0.974	0.950	1.130	1.143	1.359	1.660	1.984	1.798	2.150	2.082	2.488	2.504	2.992	1.645	1.967	1.782	2.131
ПОКАЗАТЕЛИ: МАССА СТАЛИ кг	35.75	36.30	36.39	37.00	36.43	37.01	42.16	42.78	57.62	58.42	58.30	59.17	63.77	64.64	70.27	73.12	57.42	58.22	58.11	59.97
АРМАТУРНЫЕ ИЗДЕЛИЯ	14.32	14.62	14.74	15.11	15.03	15.37	16.99	17.36	33.39	33.95	33.92	34.54	39.07	39.70	45.09	45.80	33.20	33.75	33.72	34.34
АРМАТУРНАЯ СТАЛЬ	14.32	14.62	14.74	15.11	15.03	15.37	16.99	17.36	33.39	33.95	33.92	34.54	39.07	39.70	45.09	45.80	33.20	33.75	33.72	34.34
КЛАСС А-I	1.154	1.154	1.265	1.332	1.154	1.154	1.154	1.154	1.154	1.154	1.265	1.332	1.154	1.154	1.154	1.154	1.154	1.154	1.265	1.332
Ф6АI ГОСТ 5781-75	1.154	1.154	1.265	1.332	1.154	1.154	1.154	1.154	1.154	1.154	1.265	1.332	1.154	1.154	1.154	1.154	1.154	1.154	1.265	1.332
КЛАСС А-III	8.499	8.531	8.489	8.531	9.649	9.670	10.80	10.81	25.03	25.03	25.03	25.03	29.48	29.46	33.94	33.89	24.84	24.83	24.86	24.83
Ф6АIII ГОСТ 5781-75	5.782	5.726	5.782	5.726	6.932	6.865	8.081	8.004	22.31	22.22	22.31	22.22	26.75	26.65	31.22	31.06	22.12	22.02	22.12	22.02
Ф8АIII ГОСТ 5781-75	2.717	2.805	2.717	2.805	2.717	2.805	2.717	2.805	2.717	2.805	2.717	2.805	2.717	2.805	2.717	2.805	2.717	2.805	2.717	2.805
КЛАСС В-I	5.177	5.443	5.545	5.812	4.230	4.543	5.035	5.394	7.210	7.772	7.626	8.188	8.432	9.090	10.01	10.76	7.210	7.772	7.626	8.188
Ф4ВI ГОСТ 6727-53*	1.154	1.421	1.154	1.421	1.357	1.670	1.561	1.920	2.456	3.019	2.456	3.019	2.877	3.534	3.297	4.050	2.456	3.019	2.456	3.019
Ф5ВI ГОСТ 6727-53*	4.023	4.023	4.391	4.391	2.873	2.873	3.474	3.474	4.754	4.754	5.170	5.170	5.555	5.555	6.711	6.711	4.754	4.754	5.170	5.170
ЗАКЛАДНЫЕ ИЗДЕЛИЯ	19.29	19.54	19.45	19.70	19.77	20.02	23.54	23.79	22.59	22.84	22.75	23.00	23.07	23.32	23.54	25.69	22.59	22.84	22.75	23.00
ПРОФИЛЬНАЯ СТАЛЬ	12.38	12.38	12.38	12.38	12.38	12.38	12.38	12.38	12.38	12.38	12.38	12.38	12.38	12.38	12.38	12.38	12.38	12.38	12.38	12.38
ПОЛОСОВАЯ	12.38	12.38	12.38	12.38	12.38	12.38	12.38	12.38	12.38	12.38	12.38	12.38	12.38	12.38	12.38	12.38	12.38	12.38	12.38	12.38
-150x6 ГОСТ 103-76 С38/23	3.900	3.900	3.900	3.900	3.900	3.900	3.900	3.900	3.900	3.900	3.900	3.900	3.900	3.900	3.900	3.900	3.900	3.900	3.900	3.900
-180x12 ГОСТ 103-76 С38/23	8.480	8.480	8.430	8.480	8.480	8.480	8.480	8.480	8.480	8.480	8.480	8.480	8.480	8.480	8.480	8.480	8.480	8.480	8.480	8.480
АРМАТУРНАЯ СТАЛЬ	7.975	8.222	8.133	8.379	8.448	8.695	12.22	12.47	11.27	11.52	11.43	11.68	11.75	12.00	12.22	14.37	11.27	11.52	11.43	11.68
КЛАСС А-I	2.433	2.433	2.433	2.433	2.433	2.433	5.733	5.733	5.733	5.733	5.733	5.733	5.733	5.733	5.733	7.633	5.733	5.733	5.733	5.733
Ф6АI ГОСТ 5781-75	0.133	0.133	0.133	0.133	0.133	0.133	0.133	0.133	0.133	0.133	0.133	0.133	0.133	0.133	0.133	0.133	0.133	0.133	0.133	0.133
Ф12АI ГОСТ 5781-75	2.300	2.300	2.300	2.300	2.300	2.300														
Ф16АI ГОСТ 5781-75							5.600	5.600	5.600	5.600	5.600	5.600	5.600	5.600	5.600		5.600	5.600	5.600	5.600
Ф18АI ГОСТ 5781-75																				
КЛАСС А-III	6.112	6.358	6.269	6.515	6.585	6.831	7.059	7.305	6.112	6.358	6.269	6.515	6.585	6.831	7.059	7.500		6.112	6.358	6.269
Ф8АIII ГОСТ 5781-75	2.092	2.092	2.249	2.249	2.565	2.565	3.039	3.039	2.092	2.092	2.249	2.249	2.565	2.565	3.039	3.039	2.092	2.092	2.249	2.249
Ф10АIII ГОСТ 5.1459-72*	2.156	2.402	2.156	2.402	2.156	2.402	2.156	2.402	2.156	2.402	2.156	2.402	2.156	2.402	2.156	2.402	2.156	2.402	2.156	2.402
Ф12АIII ГОСТ 5.1459-72*	1.864	1.864	1.864	1.864	1.864	1.864	1.864	1.864	1.864	1.864	1.864	1.864	1.864	1.864	1.864	1.864	1.864	1.864	1.864	1.864

СЛОВА
 ОПЕРАТОР
 ТПП КОРТ
 ЭПВЦ
 КиевЗНИИЭП

ВЗАМ ИЛИ №
 ПОДП И ДАТА
 ИМЕ. № ПОДП.

НАИМЕНОВАНИЕ	КОП НА ИСПОЛН. 1.020-1.5-4 1.0.0.0-																	
	340	341	342	343														
МАТЕРИАЛЫ: БЕТОН ЯЧ. М25 М.КУБ.	2.063	2.466	2.482	2.966														
ПОКАЗАТЕЛИ:																		
МАССА СТАЛИ ИГ	63.53	64.40	69.99	72.84														
АРМАТУРНЫЕ ИЗДЕЛИЯ	38.83	39.46	44.82	45.52														
АРМАТУРНАЯ СТАЛЬ	38.83	39.46	44.82	45.52														
КЛАСС А-I	1.154	1.154	1.154	1.154														
Φ6A1 ГОСТ 5781-75	1.154	1.154	1.154	1.154														
КЛАСС А-III	29.25	29.22	33.66	33.61														
Φ8AIII ГОСТ 5781-75	26.53	26.41	30.94	30.80														
Φ12AIII ГОСТ 5.1459-72*	2.717	2.805	2.717	2.805														
КЛАСС В-I	8.432	9.090	10.01	10.76														
Φ4B1 ГОСТ 6727-53*	2.877	3.534	3.297	4.050														
Φ5B1 ГОСТ 6727-53*	5.555	5.555	6.711	6.711														
ЗАКЛАДНЫЕ ИЗДЕЛИЯ	23.07	23.32	23.54	25.69														
ПРОФИЛЬНАЯ СТАЛЬ	12.38	12.38	12.38	12.38														
ПОЛОСОВАЯ	12.38	12.38	12.38	12.38														
-150X6 ГОСТ 103-76 С38/23	3.900	3.900	3.900	3.900														
-180X12 ГОСТ 103-76 С38/23	8.480	8.480	8.480	8.480														
АРМАТУРНАЯ СТАЛЬ	11.75	12.00	12.22	14.37														
КЛАСС А-I	5.733	5.733	5.733	7.633														
Φ6A1 ГОСТ 5781-75	0.133	0.133	0.133	0.133														
Φ16A1 ГОСТ 5781-75	5.600	5.600	5.600															
Φ18A1 ГОСТ 5781-75				7.500														
КЛАСС А-III	6.585	6.831	7.059	7.305														
Φ8AIII ГОСТ 5781-75	2.565	2.565	3.039	3.039														
Φ10AIII ГОСТ 5.1459-72*	2.156	2.402	2.156	2.402														
Φ12AIII ГОСТ 5.1459-72*	1.864	1.864	1.864	1.864														

УИ ПИД ТПП КОРТ
 КиевЗНИИЭП

ФОРМАТ	ЗОНА	ПОЗ.	ОБОЗНАЧЕНИЕ	НАИМЕНОВАНИЕ	КОЛ НА ИСПОЛН 1.020-1.5-4 2.0.0.0-																			ПРИМЕЧАНИЕ
					020	021	022	023	024	025	026	027	028	029	030	031	032	033	034	035	036	037	038	
12			1.020-1.5-4 2.0.0.0 СВ	ДОКУМЕНТАЦИЯ:	*	*	*	*	*	*	*	*	*	*	*	*	*	*	*	*	*	*	*	
12			1.020-1.5-6 0.0.0.0 УО	СБОРОЧНЫЙ ЧЕРТЕЖ	*	*	*	*	*	*	*	*	*	*	*	*	*	*	*	*	*	*	*	
12			1.020-1.5-4 2.0.0.0 ВМС	УЗЛЫ ОПАЛУВЧОННЫЕ	*	*	*	*	*	*	*	*	*	*	*	*	*	*	*	*	*	*	*	
12			1.020-1.5-4 0.0.0.0 ПЗ	ВЕДОМОСТЬ МАТЕРИАЛОВ И ВЫБОРКА СТАЛИ ПОЯСНИТЕЛЬНАЯ ЗАПИСКА	*	*	*	*	*	*	*	*	*	*	*	*	*	*	*	*	*	*	*	
12	1		1.020-1.5-5 0.4.0.0-20	СБОРОЧНЫЕ ЕДИНИЦЫ:	1																			
			1.020-1.5-5 0.4.0.0-21	КАРКАС ПР. КИП65.25	-	1																		
			1.020-1.5-5 0.4.0.0-22	КАРКАС ПР. КИП65.30	-	-	1																	
			1.020-1.5-5 0.4.0.0-23	КАРКАС ПР. КИП65.35	-	-	-	1																
			1.020-1.5-5 0.4.0.0-24	КАРКАС ПР. КИП66.25	-	-	-	-	1															
			1.020-1.5-5 0.4.0.0-25	КАРКАС ПР. КИП66.30	-	-	-	-	-	1														
			1.020-1.5-5 0.4.0.0-26	КАРКАС ПР. КИП66.35	-	-	-	-	-	-	1													
			1.020-1.5-5 0.4.0.0-27	КАРКАС ПР. КИП66.40	-	-	-	-	-	-	-	1												
			1.020-1.5-5 0.4.0.0-28	КАРКАС ПР. КИП67.25	-	-	-	-	-	-	-	-	1											
			1.020-1.5-5 0.4.0.0-29	КАРКАС ПР. КИП67.30	-	-	-	-	-	-	-	-	-	1										
			1.020-1.5-5 0.4.0.0-30	КАРКАС ПР. КИП67.35	-	-	-	-	-	-	-	-	-	-	1									
			1.020-1.5-5 0.4.0.0-31	КАРКАС ПР. КИП67.40	-	-	-	-	-	-	-	-	-	-	-	1								
			1.020-1.5-5 0.4.0.0-32	КАРКАС ПР. КИП68.25	-	-	-	-	-	-	-	-	-	-	-	-	1							
			1.020-1.5-5 0.4.0.0-33	КАРКАС ПР. КИП68.30	-	-	-	-	-	-	-	-	-	-	-	-	-	1						
			1.020-1.5-5 0.4.0.0-34	КАРКАС ПР. КИП68.35	-	-	-	-	-	-	-	-	-	-	-	-	-	-	1					
			1.020-1.5-5 0.4.0.0-35	КАРКАС ПР. КИП68.40	-	-	-	-	-	-	-	-	-	-	-	-	-	-	-	1				
			1.020-1.5-5 0.4.0.0-36	КАРКАС ПР. КИП69.25	-	-	-	-	-	-	-	-	-	-	-	-	-	-	-	-	1			
			1.020-1.5-5 0.4.0.0-37	КАРКАС ПР. КИП69.30	-	-	-	-	-	-	-	-	-	-	-	-	-	-	-	-	-	1		
			1.020-1.5-5 0.4.0.0-38	КАРКАС ПР. КИП69.35	-	-	-	-	-	-	-	-	-	-	-	-	-	-	-	-	-	-	1	
			1.020-1.5-5 0.4.0.0-39	КАРКАС ПР. КИП69.40	-	-	-	-	-	-	-	-	-	-	-	-	-	-	-	-	-	-	-	

ИНВ. № ПОДЛ	ПОДП. И ДАТА	А.М. ИНВ.№	ЭПВ КиевЗНИИЭП	ОПЕРАТОР ГЛП КОРТ	СКАЛА	ФОРМАТ	ПОЗ.	ЗОНА	ОБОЗНАЧЕНИЕ	НАИМЕНОВАНИЕ	КОП НА ИСПОЛН 1.020-1.5-4 2.0.0.0-																		ПРИМЕЧАНИЕ
											040	041	042	043	044	045	046	047	048	049	050	051	052	053	054	055	056	057	
12									1.020-1.5-4 2.0.0.0 СВ	ДОКУМЕНТАЦИЯ: СБОРОЧНЫЙ ЧЕРТЕЖ	*	*	*	*	*	*	*	*	*	*	*	*	*	*	*	*	*	*	
12									1.020-1.5-6 0.0.0.0 УО	УЗЛЫ ОПЛУБОЧНЫЕ	*	*	*	*	*	*	*	*	*	*	*	*	*	*	*	*	*	*	*
12									1.020-1.5-4 2.0.0.0 ВМС	ВЕДОМОСТЬ МАТЕРИАЛОВ И ВИБОРКА СТАЛИ	*	*	*	*	*	*	*	*	*	*	*	*	*	*	*	*	*	*	*
12									1.020-1.5-4 0.0.0.0 ПЗ	ПОЯСНИТЕЛЬНАЯ ЗАПИСКА	*	*	*	*	*	*	*	*	*	*	*	*	*	*	*	*	*	*	*
12							1		1.020-1.5-5 0.4.0.0-40	СБОРОЧНЫЕ ЕДИНИЦЫ: КАРКАС ПР. КЛН70.25	1																		
									1.020-1.5-5 0.4.0.0-41	КАРКАС ПР. КЛН70.30		1																	
									1.020-1.5-5 0.4.0.0-42	КАРКАС ПР. КЛН70.35			1																
									1.020-1.5-5 0.4.0.0-43	КАРКАС ПР. КЛН70.40				1															
									1.020-1.5-5 0.4.0.0-44	КАРКАС ПР. КЛН71.25					1														
									1.020-1.5-5 0.4.0.0-45	КАРКАС ПР. КЛН71.30						1													
									1.020-1.5-5 0.4.0.0-46	КАРКАС ПР. КЛН71.35							1												
									1.020-1.5-5 0.4.0.0-47	КАРКАС ПР. КЛН71.40								1											
									1.020-1.5-5 0.4.0.0-48	КАРКАС ПР. КЛН72.25									1										
									1.020-1.5-5 0.4.0.0-49	КАРКАС ПР. КЛН72.30										1									
									1.020-1.5-5 0.4.0.0-50	КАРКАС ПР. КЛН72.35											1								
									1.020-1.5-5 0.4.0.0-51	КАРКАС ПР. КЛН72.40												1							
									1.020-1.5-5 0.4.0.0-52	КАРКАС ПР. КЛН73.25													1						
									1.020-1.5-5 0.4.0.0-53	КАРКАС ПР. КЛН73.30														1					
									1.020-1.5-5 0.4.0.0-54	КАРКАС ПР. КЛН73.35															1				
									1.020-1.5-5 0.4.0.0-55	КАРКАС ПР. КЛН73.40															1				
									1.020-1.5-5 0.4.0.0-56	КАРКАС ПР. КЛН74.25																1			
									1.020-1.5-5 0.4.0.0-57	КАРКАС ПР. КЛН74.30																1			
									1.020-1.5-5 0.4.0.0-58	КАРКАС ПР. КЛН74.35																1			
									1.020-1.5-5 0.4.0.0-59	КАРКАС ПР. КЛН74.40																1			

К. м. в. з. н. и. з. п. | ТЛП КОРТ | ШАХТА

ФОРМАТ	ЗОНА	ПОЗ.	ОБОЗНАЧЕНИЕ	НАИМЕНОВАНИЕ	КОП НА ИСПОЛН 1.020-1.5-4 2.0.0.0-																	ПРИМЕЧАНИЕ
					060	061	062	063	064	065	066	067	068	069	070	071	072	073	074	075	076	
12			1.020-1.5-4 2.0.0.0 СВ	ДОКУМЕНТАЦИЯ:	*	*	*	*	*	*	*	*	*	*	*	*	*	*	*	*	*	*
12			1.020-1.5-6 0.0.0.0 УО	СВОРОЧНЫЙ ЧЕРТЕЖ	*	*	*	*	*	*	*	*	*	*	*	*	*	*	*	*	*	*
12			1.020-1.5-4 2.0.0.0 ВМС	УЗЛЫ ОПАЛУВОЧНЫЕ	*	*	*	*	*	*	*	*	*	*	*	*	*	*	*	*	*	*
12			1.020-1.5-4 0.0.0.0 ПЗ	ВЕДОМОСТЬ МАТЕРИАЛОВ И ВЫБОРКА СТАЛИ	*	*	*	*	*	*	*	*	*	*	*	*	*	*	*	*	*	*
12	1		1.020-1.5-5 0.4.0.0-60	ПОЯСНИТЕЛЬНАЯ ЗАПИСКА	*	*	*	*	*	*	*	*	*	*	*	*	*	*	*	*	*	*
			1.020-1.5-5 0.4.0.0-61	СВОРОЧНЫЕ ЕДИНИЦЫ:	1																	
			1.020-1.5-5 0.4.0.0-62	КАРКАС ПР. КЛПН 75.25	-	1																
			1.020-1.5-5 0.4.0.0-63	КАРКАС ПР. КЛПН 75.30	-	-	1															
			1.020-1.5-5 0.4.0.0-64	КАРКАС ПР. КЛПН 75.35	-	-	-	1														
			1.020-1.5-5 0.4.0.0-65	КАРКАС ПР. КЛПН 75.40	-	-	-	-	1													
			1.020-1.5-5 0.4.0.0-66	КАРКАС ПР. КЛПН 76.25	-	-	-	-	-	1												
			1.020-1.5-5 0.4.0.0-67	КАРКАС ПР. КЛПН 76.30	-	-	-	-	-	-	1											
			1.020-1.5-5 0.4.0.0-68	КАРКАС ПР. КЛПН 76.35	-	-	-	-	-	-	-	1										
			1.020-1.5-5 0.4.0.0-69	КАРКАС ПР. КЛПН 76.40	-	-	-	-	-	-	-	-	1									
			1.020-1.5-5 0.4.0.0-70	КАРКАС ПР. КЛПН 77.25	-	-	-	-	-	-	-	-	-	1								
			1.020-1.5-5 0.4.0.0-71	КАРКАС ПР. КЛПН 77.30	-	-	-	-	-	-	-	-	-	-	1							
			1.020-1.5-5 0.4.0.0-72	КАРКАС ПР. КЛПН 77.35	-	-	-	-	-	-	-	-	-	-	-	1						
			1.020-1.5-5 0.4.0.0-73	КАРКАС ПР. КЛПН 77.40	-	-	-	-	-	-	-	-	-	-	-	-	1					
			1.020-1.5-5 0.4.0.0-74	КАРКАС ПР. КЛПН 78.25	-	-	-	-	-	-	-	-	-	-	-	-	-	1				
			1.020-1.5-5 0.4.0.0-75	КАРКАС ПР. КЛПН 78.25	-	-	-	-	-	-	-	-	-	-	-	-	-	-	1			
			1.020-1.5-5 0.4.0.0-76	КАРКАС ПР. КЛПН 78.30	-	-	-	-	-	-	-	-	-	-	-	-	-	-	-	1		
			1.020-1.5-5 0.4.0.0-77	КАРКАС ПР. КЛПН 78.35	-	-	-	-	-	-	-	-	-	-	-	-	-	-	-	-	1	
			1.020-1.5-5 0.4.0.0-78	КАРКАС ПР. КЛПН 78.40	-	-	-	-	-	-	-	-	-	-	-	-	-	-	-	-	-	
			1.020-1.5-5 0.4.0.0-79	КАРКАС ПР. КЛПН 79.25	-	-	-	-	-	-	-	-	-	-	-	-	-	-	-	-	-	
				КАРКАС ПР. КЛПН 79.30	-	-	-	-	-	-	-	-	-	-	-	-	-	-	-	-	-	
				КАРКАС ПР. КЛПН 79.35	-	-	-	-	-	-	-	-	-	-	-	-	-	-	-	-	-	
				КАРКАС ПР. КЛПН 79.40	-	-	-	-	-	-	-	-	-	-	-	-	-	-	-	-	1	

ЭПВЦ КиевЗНИИЭП	ОПЕРАТОР ТЛП КОРТ	СЖАЛА	ФОРМАТ	ЗОНА	ПОЗ.	ОБОЗНАЧЕНИЕ	НАИМЕНОВАНИЕ	КОП НА ИСПОЛН 1.020-1.5-4 2.0.0.0-													ПРИМЕЧАНИЕ					
								080	081	082	083	084	085	086	087	088	089	090	091	092		093	094	095	096	097
						1.020-1.5-4 2.0.0.0 СВ	ДОКУМЕНТАЦИЯ:																			
						1.020-1.5-6 0.0.0.0 УО	СВОРОЧНЫЙ ЧЕРТЕЖ	*	*	*	*	*	*	*	*	*	*	*	*	*	*	*	*	*	*	
						1.020-1.5-4 2.0.0.0 ВМС	УЗЛЫ ОПАЛУВОЧНЫЕ	*	*	*	*	*	*	*	*	*	*	*	*	*	*	*	*	*	*	
						1.020-1.5-4 0.0.0.0 ПЗ	ВЕДОМОСТЬ МАТЕРИАЛОВ И ВЫБОРКА СТАЛИ	*	*	*	*	*	*	*	*	*	*	*	*	*	*	*	*	*	*	
						1.020-1.5-4 0.0.0.0 ПЗ	ПОЯСНИТЕЛЬНАЯ ЗАПИСКА	*	*	*	*	*	*	*	*	*	*	*	*	*	*	*	*	*	*	
					1	1.020-1.5-5 0.4.0.0-80	СВОРОЧНЫЕ ЕДИНИЦЫ:	1																		
						1.020-1.5-5 0.4.0.0-81	КАРКАС ПР. КПН80.25	-	1																	
						1.020-1.5-5 0.4.0.0-82	КАРКАС ПР. КПН80.30	-	-	1																
						1.020-1.5-5 0.4.0.0-83	КАРКАС ПР. КПН80.35	-	-	-	1															
						1.020-1.5-5 0.5.0.0	КАРКАС ПР. КПН80.40	-	-	-	-	1														
						1.020-1.5-5 0.5.0.0-01	КАРКАС ПР. КПН81.25	-	-	-	-	-	1													
						1.020-1.5-5 0.5.0.0-02	КАРКАС ПР. КПН81.30	-	-	-	-	-	-	1												
						1.020-1.5-5 0.5.0.0-03	КАРКАС ПР. КПН81.35	-	-	-	-	-	-	-	1											
						1.020-1.5-5 0.5.0.0-04	КАРКАС ПР. КПН81.40	-	-	-	-	-	-	-	-	1										
						1.020-1.5-5 0.5.0.0-05	КАРКАС ПР. КПН82.25	-	-	-	-	-	-	-	-	-	1									
						1.020-1.5-5 0.5.0.0-06	КАРКАС ПР. КПН82.30	-	-	-	-	-	-	-	-	-	-	1								
						1.020-1.5-5 0.5.0.0-07	КАРКАС ПР. КПН82.35	-	-	-	-	-	-	-	-	-	-	-	1							
						1.020-1.5-5 0.5.0.0-08	КАРКАС ПР. КПН82.40	-	-	-	-	-	-	-	-	-	-	-	-	1						
						1.020-1.5-5 0.5.0.0-09	КАРКАС ПР. КПН83.25	-	-	-	-	-	-	-	-	-	-	-	-	-	1					
						1.020-1.5-5 0.5.0.0-10	КАРКАС ПР. КПН83.30	-	-	-	-	-	-	-	-	-	-	-	-	-	-	1				
						1.020-1.5-5 0.5.0.0-11	КАРКАС ПР. КПН83.35	-	-	-	-	-	-	-	-	-	-	-	-	-	-	-	1			
						1.020-1.5-5 0.5.0.0-12	КАРКАС ПР. КПН83.40	-	-	-	-	-	-	-	-	-	-	-	-	-	-	-	-	1		
						1.020-1.5-5 0.5.0.0-13	КАРКАС ПР. КПН84.25	-	-	-	-	-	-	-	-	-	-	-	-	-	-	-	-	-		
						1.020-1.5-5 0.5.0.0-14	КАРКАС ПР. КПН84.30	-	-	-	-	-	-	-	-	-	-	-	-	-	-	-	-	-		
						1.020-1.5-5 0.5.0.0-15	КАРКАС ПР. КПН84.35	-	-	-	-	-	-	-	-	-	-	-	-	-	-	-	-	-		
						1.020-1.5-5 0.5.0.0-15	КАРКАС ПР. КПН84.40	-	-	-	-	-	-	-	-	-	-	-	-	-	-	-	-	-		

ЛНВ. № ПОДЛ. ПОДП. И ДАТА. ВЗАМ. ИЛИ ВНЕ

ФОРМАТ	ЗОНА	ПОЗ	ОБОЗНАЧЕНИЕ	НАИМЕНОВАНИЕ	КОЛ НА ИСПОЛН 1.020-1.5-4 2.0.0.0-															ПРИМЕЧАНИЕ					
					100	101	102	103	104	105	106	107	108	109	110	111	112	113	114		115	116	117	118	119
					12			1.020-1.5-4 2.0.0.0 СВ	ДОКУМЕНТАЦИЯ:	*	*	*	*	*	*	*	*	*	*		*	*	*	*	*
12			1.020-1.5-6 0.0.0.0 УО	СВОРОЧНЫЙ ЧЕРТЕЖ	*	*	*	*	*	*	*	*	*	*	*	*	*	*	*	*	*	*			
12			1.020-1.5-4 2.0.0.0 ВМС	УЗЛЫ ОПАЛУБОЧНЫЕ	*	*	*	*	*	*	*	*	*	*	*	*	*	*	*	*	*	*			
12			1.020-1.5-4 0.0.0.0 ПЗ	ВЕДОМОСТЬ МАТЕРИАЛОВ И ВЫБОРКА СТАЛИ	*	*	*	*	*	*	*	*	*	*	*	*	*	*	*	*	*	*			
12			1.020-1.5-4 0.0.0.0 ПЗ	ПОЯСНИТЕЛЬНАЯ ЗАПИСКА	*	*	*	*	*	*	*	*	*	*	*	*	*	*	*	*	*	*			
12	1		1.020-1.5-5 0.5.0.0-16	СВОРОЧНЫЕ ЕДИНИЦЫ:	1																				
			1.020-1.5-5 0.5.0.0-17	КАРКАС ПР. КЛН85.25	-	1																			
			1.020-1.5-5 0.5.0.0-18	КАРКАС ПР. КЛН85.30	-	-	1																		
			1.020-1.5-5 0.5.0.0-19	КАРКАС ПР. КЛН85.35	-	-	-	1																	
			1.020-1.5-5 0.5.0.0-20	КАРКАС ПР. КЛН85.40	-	-	-	-	1																
			1.020-1.5-5 0.5.0.0-21	КАРКАС ПР. КЛН86.25	-	-	-	-	-	1															
			1.020-1.5-5 0.5.0.0-22	КАРКАС ПР. КЛН86.30	-	-	-	-	-	-	1														
			1.020-1.5-5 0.5.0.0-23	КАРКАС ПР. КЛН86.35	-	-	-	-	-	-	-	1													
			1.020-1.5-5 0.5.0.0-24	КАРКАС ПР. КЛН86.40	-	-	-	-	-	-	-	-	1												
			1.020-1.5-5 0.5.0.0-25	КАРКАС ПР. КЛН87.25	-	-	-	-	-	-	-	-	-	1											
			1.020-1.5-5 0.5.0.0-26	КАРКАС ПР. КЛН87.30	-	-	-	-	-	-	-	-	-	-	1										
			1.020-1.5-5 0.5.0.0-27	КАРКАС ПР. КЛН87.35	-	-	-	-	-	-	-	-	-	-	-	1									
			1.020-1.5-5 0.5.0.0-28	КАРКАС ПР. КЛН87.40	-	-	-	-	-	-	-	-	-	-	-	-	1								
			1.020-1.5-5 0.5.0.0-29	КАРКАС ПР. КЛН87.45	-	-	-	-	-	-	-	-	-	-	-	-	-	1							
			1.020-1.5-5 0.5.0.0-30	КАРКАС ПР. КЛН88.25	-	-	-	-	-	-	-	-	-	-	-	-	-	-	1						
			1.020-1.5-5 0.5.0.0-31	КАРКАС ПР. КЛН88.30	-	-	-	-	-	-	-	-	-	-	-	-	-	-	-	1					
			1.020-1.5-5 0.5.0.0-32	КАРКАС ПР. КЛН88.35	-	-	-	-	-	-	-	-	-	-	-	-	-	-	-	-	1				
			1.020-1.5-5 0.5.0.0-33	КАРКАС ПР. КЛН88.40	-	-	-	-	-	-	-	-	-	-	-	-	-	-	-	-	1				
			1.020-1.5-5 0.5.0.0-34	КАРКАС ПР. КЛН89.25	-	-	-	-	-	-	-	-	-	-	-	-	-	-	-	-	1				
			1.020-1.5-5 0.5.0.0-35	КАРКАС ПР. КЛН89.30	-	-	-	-	-	-	-	-	-	-	-	-	-	-	-	-	1				
			1.020-1.5-5 0.5.0.0-34	КАРКАС ПР. КЛН89.35	-	-	-	-	-	-	-	-	-	-	-	-	-	-	-	-	1				
			1.020-1.5-5 0.5.0.0-35	КАРКАС ПР. КЛН89.40	-	-	-	-	-	-	-	-	-	-	-	-	-	-	-	-	1				

УЛАНДА
 УИТРАЛУР
 ТЛП КОРТ
 КИЕВЗНИИЭП

ЛИБ № 100/11
 ПУШКИ И ДАТА
 ВЕРСИИ ИЛИ
 КОМПЬЮТЕРНОЕ

ФОРМАТ	ЗОНА	ПОЗ	ОБОЗНАЧЕНИЕ	НАИМЕНОВАНИЕ	КОП НА ИСПОЛН 1.020-1.5-4 2.0.0.0-																			ПРИМЕЧАНИЕ
					120	121	122	123	124	125	126	127	128	129	130	131	132	133	134	135	136	137	138	
12			1.020-1.5-4 2.0.0.0 СВ	ДОКУМЕНТАЦИЯ:																				
12			1.020-1.5-6 0.0.0.0 УФ	СБОРОЧНЫЙ ЧЕРТЕЖ	*	*	*	*	*	*	*	*	*	*	*	*	*	*	*	*	*	*	*	
12			1.020-1.5-4 2.0.0.0 ВМС	УЗЛЫ ОПАЛУВОЧНЫЕ	*	*	*	*	*	*	*	*	*	*	*	*	*	*	*	*	*	*	*	
12			1.020-1.5-4 0.0.0.0 ПЗ	ВЕДОМОСТЬ МАТЕРИАЛОВ И ВЫБОРКА СТАЛИ	*	*	*	*	*	*	*	*	*	*	*	*	*	*	*	*	*	*	*	
12	1		1.020-1.5-5 0.5.0.0-36	ПОЯСНИТЕЛЬНАЯ ЗАПИСКА	*	*	*	*	*	*	*	*	*	*	*	*	*	*	*	*	*	*	*	
			1.020-1.5-5 0.5.0.0-37	СБОРОЧНЫЕ ЕДИНИЦЫ:																				
			1.020-1.5-5 0.5.0.0-38	КАРКАС ПР. КЛН90.25	1																			
			1.020-1.5-5 0.5.0.0-39	КАРКАС ПР. КЛН90.30	-	1																		
			1.020-1.5-5 0.5.0.0-39	КАРКАС ПР. КЛН90.35	-	-	1																	
			1.020-1.5-5 0.4.0.0-12	КАРКАС ПР. КЛН90.40	-	-	-	1																
			1.020-1.5-5 0.4.0.0-13	КАРКАС ПР. КЛН63.25	-	-	-	-	1															
			1.020-1.5-5 0.4.0.0-16	КАРКАС ПР. КЛН63.30	-	-	-	-	-	1														
			1.020-1.5-5 0.4.0.0-16	КАРКАС ПР. КЛН64.25	-	-	-	-	-	-	1													
			1.020-1.5-5 0.4.0.0-17	КАРКАС ПР. КЛН64.30	-	-	-	-	-	-	-	1												
			1.020-1.5-5 0.4.0.0-20	КАРКАС ПР. КЛН64.30	-	-	-	-	-	-	-	-	1											
			1.020-1.5-5 0.4.0.0-21	КАРКАС ПР. КЛН65.25	-	-	-	-	-	-	-	-	-	1										
			1.020-1.5-5 0.4.0.0-21	КАРКАС ПР. КЛН65.30	-	-	-	-	-	-	-	-	-	-	1									
			1.020-1.5-5 0.4.0.0-24	КАРКАС ПР. КЛН66.25	-	-	-	-	-	-	-	-	-	-	-	1								
			1.020-1.5-5 0.4.0.0-25	КАРКАС ПР. КЛН66.30	-	-	-	-	-	-	-	-	-	-	-	-	1							
			1.020-1.5-5 0.4.0.0-28	КАРКАС ПР. КЛН67.25	-	-	-	-	-	-	-	-	-	-	-	-	-	1						
			1.020-1.5-5 0.4.0.0-29	КАРКАС ПР. КЛН67.30	-	-	-	-	-	-	-	-	-	-	-	-	-	-	1					
			1.020-1.5-5 0.4.0.0-32	КАРКАС ПР. КЛН68.25	-	-	-	-	-	-	-	-	-	-	-	-	-	-	-	1				
			1.020-1.5-5 0.4.0.0-33	КАРКАС ПР. КЛН68.30	-	-	-	-	-	-	-	-	-	-	-	-	-	-	-	-	1			
			1.020-1.5-5 0.4.0.0-36	КАРКАС ПР. КЛН69.25	-	-	-	-	-	-	-	-	-	-	-	-	-	-	-	-	-	1		
			1.020-1.5-5 0.4.0.0-37	КАРКАС ПР. КЛН69.30	-	-	-	-	-	-	-	-	-	-	-	-	-	-	-	-	-	1		
			1.020-1.5-5 0.4.0.0-40	КАРКАС ПР. КЛН70.25	-	-	-	-	-	-	-	-	-	-	-	-	-	-	-	-	-	1		
			1.020-1.5-5 0.4.0.0-41	КАРКАС ПР. КЛН70.30	-	-	-	-	-	-	-	-	-	-	-	-	-	-	-	-	-	1		

ЭПВЦ
КиевЗНИИЭП

ОПЕРАТОР
ТЛП КОРТ

СКАЛДА

№ ПОД
ИСПИ И ДАТА

БЭАМ, ИНР №

ФОРМАТ	ЗОНА	ПОЗ	ОБОЗНАЧЕНИЕ	НАИМЕНОВАНИЕ	КОЛ НА ИСПОЛН 1.020-1.5-4 2.0.0.0-															ПРИМЕЧАНИЕ					
					140	141	142	143	144	145	146	147	148	149	150	151	152	153	154		155	156	157	158	159
					12			1.020-1.5-4 2.0.0.0 СВ	ДОКУМЕНТАЦИЯ:	*	*	*	*	*	*	*	*	*	*		*	*	*	*	*
12			1.020-1.5-6 0.0.0.0 УО	СБОРОЧНЫЙ ЧЕРТЕЖ	*	*	*	*	*	*	*	*	*	*	*	*	*	*	*	*	*	*			
12			1.020-1.5-4 2.0.0.0 ВМС	УЗЛЫ ОПАЛУБОЧНЫЕ	*	*	*	*	*	*	*	*	*	*	*	*	*	*	*	*	*	*			
12			1.020-1.5-4 0.0.0.0 ПЗ	ВЕДОМОСТЬ МАТЕРИАЛОВ И ВЫБОРКА СТАЛИ ПОЯСНИТЕЛЬНАЯ ЗАПИСКА	*	*	*	*	*	*	*	*	*	*	*	*	*	*	*	*	*	*			
12	1		1.020-1.5-5 0.4.0.0-44	СБОРОЧНЫЕ ЕДИНИЦЫ:	1																				
			1.020-1.5-5 0.4.0.0-45	КАРКАС ПР. КЛН 71.25	-	1																			
			1.020-1.5-5 0.4.0.0-48	КАРКАС ПР. КЛН 71.30			1																		
			1.020-1.5-5 0.4.0.0-49	КАРКАС ПР. КЛН 72.25				1																	
			1.020-1.5-5 0.4.0.0-52	КАРКАС ПР. КЛН 72.30					1																
			1.020-1.5-5 0.4.0.0-53	КАРКАС ПР. КЛН 73.25						1															
			1.020-1.5-5 0.4.0.0-53	КАРКАС ПР. КЛН 73.30							1														
			1.020-1.5-5 0.4.0.0-56	КАРКАС ПР. КЛН 74.25								1													
			1.020-1.5-5 0.4.0.0-57	КАРКАС ПР. КЛН 74.30									1												
			1.020-1.5-5 0.4.0.0-60	КАРКАС ПР. КЛН 75.25										1											
			1.020-1.5-5 0.4.0.0-61	КАРКАС ПР. КЛН 75.30											1										
			1.020-1.5-5 0.4.0.0-64	КАРКАС ПР. КЛН 76.25												1									
			1.020-1.5-5 0.4.0.0-65	КАРКАС ПР. КЛН 76.30													1								
			1.020-1.5-5 0.4.0.0-68	КАРКАС ПР. КЛН 77.25														1							
			1.020-1.5-5 0.4.0.0-69	КАРКАС ПР. КЛН 77.30															1						
			1.020-1.5-5 0.4.0.0-72	КАРКАС ПР. КЛН 78.25																1					
			1.020-1.5-5 0.4.0.0-73	КАРКАС ПР. КЛН 78.30																	1				
			1.020-1.5-5 0.4.0.0-76	КАРКАС ПР. КЛН 79.25																		1			
			1.020-1.5-5 0.4.0.0-77	КАРКАС ПР. КЛН 79.30																					
			1.020-1.5-5 0.4.0.0-80	КАРКАС ПР. КЛН 80.25																					
			1.020-1.5-5 0.4.0.0-81	КАРКАС ПР. КЛН 80.30																					

ИНВ № ПОДЛ	ГОД П И ДАТА	ВЗЯМ. ИНВ №	ЭПВЦ КиевЗНИИЭП	ОПЕРАТОР ТЛП КОРТ	СТАЛА	ФОРМАТ	ЗОНА	ПОЗ	ОБОЗНАЧЕНИЕ	НАИМЕНОВАНИЕ	КОЛ НА ИСПОЛН 1.020-1.5-4 2.0.0.0-																			ПРИМЕЧАНИЕ											
											160	161	162	163	164	165	166	167	168	169	170	171	172	173	174	175	176	177	178		179										
											12	12	12	12	12	12				1.020-1.5-4 2.0.0.0 СВ	ДОКУМЕНТАЦИЯ: СВОРОЧНЫЙ ЧЕРТЕЖ	*	*	*	*	*	*	*	*		*	*	*	*	*	*	*	*	*	*	*
									1.020-1.5-6 0.0.0.0 УО	УЗЛЫ ОПАЛУВЧЕННЕ	*	*	*	*	*	*	*	*	*	*	*	*	*	*	*	*	*	*	*	*	*	*	*	*	*	*	*	*	*		
									1.020-1.5-4 2.0.0.0 ВМС	ВЕДОМОСТЬ МАТЕРИАЛОВ И ВЫБОРКА СТАЛИ	*	*	*	*	*	*	*	*	*	*	*	*	*	*	*	*	*	*	*	*	*	*	*	*	*	*	*	*	*		
									1.020-1.5-4 0.0.0.0 ПЗ	Пояснительная записка	*	*	*	*	*	*	*	*	*	*	*	*	*	*	*	*	*	*	*	*	*	*	*	*	*	*	*	*	*		
									1.020-1.5-5 0.5.0.0	СВОРОЧНЫЕ ЕДИНИЦЫ: КАРКАС ПР. КПН81.25	1																														
									1.020-1.5-5 0.5.0.0-01	КАРКАС ПР. КПН81.30		1																													
									1.020-1.5-5 0.5.0.0-04	КАРКАС ПР. КПН82.25			1																												
									1.020-1.5-5 0.5.0.0-05	КАРКАС ПР. КПН82.30				1																											
									1.020-1.5-5 0.5.0.0-08	КАРКАС ПР. КПН83.25					1																										
									1.020-1.5-5 0.5.0.0-09	КАРКАС ПР. КПН83.30						1																									
									1.020-1.5-5 0.5.0.0-12	КАРКАС ПР. КПН84.25							1																								
									1.020-1.5-5 0.5.0.0-13	КАРКАС ПР. КПН84.30								1																							
									1.020-1.5-5 0.5.0.0-16	КАРКАС ПР. КПН85.25									1																						
									1.020-1.5-5 0.5.0.0-17	КАРКАС ПР. КПН85.30										1																					
									1.020-1.5-5 0.5.0.0-20	КАРКАС ПР. КПН86.25											1																				
									1.020-1.5-5 0.5.0.0-21	КАРКАС ПР. КПН86.30												1																			
									1.020-1.5-5 0.5.0.0-24	КАРКАС ПР. КПН87.25												1																			
									1.020-1.5-5 0.5.0.0-25	КАРКАС ПР. КПН87.30													1																		
									1.020-1.5-5 0.5.0.0-28	КАРКАС ПР. КПН88.25														1																	
									1.020-1.5-5 0.5.0.0-29	КАРКАС ПР. КПН88.30															1																
									1.020-1.5-5 0.5.0.0-32	КАРКАС ПР. КПН89.25																1															
									1.020-1.5-5 0.5.0.0-33	КАРКАС ПР. КПН89.30																	1														
									1.020-1.5-5 0.5.0.0-36	КАРКАС ПР. КПН90.25																															
									1.020-1.5-5 0.5.0.0-37	КАРКАС ПР. КПН90.30																															

РИС. 1

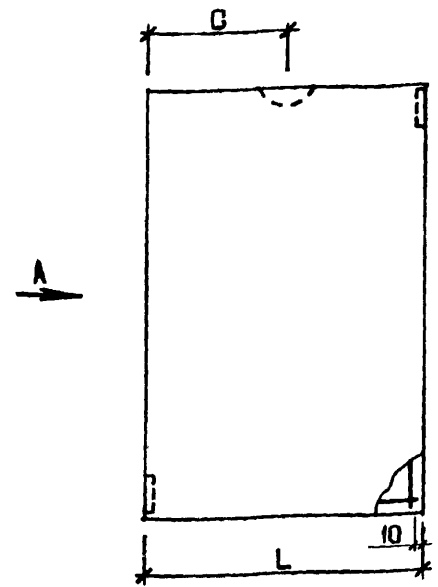


РИС. 2

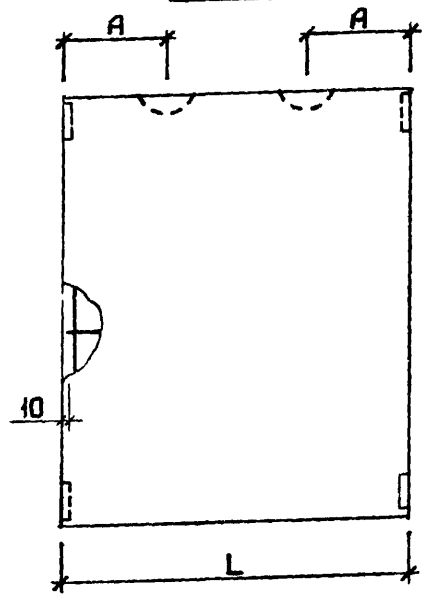
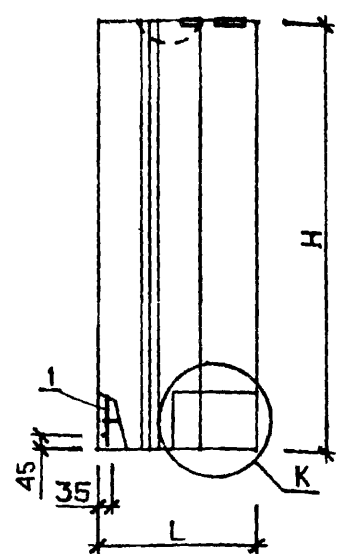
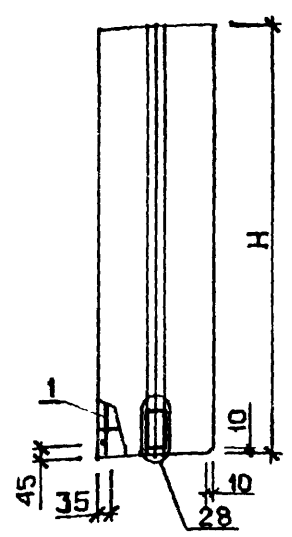
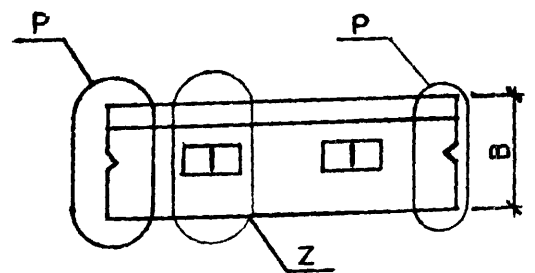
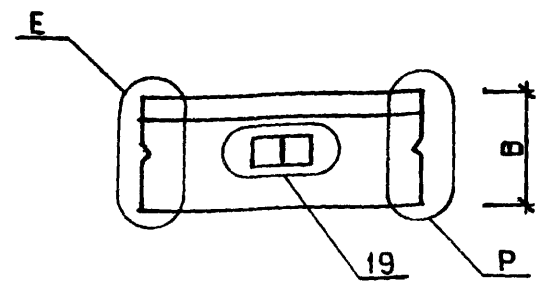
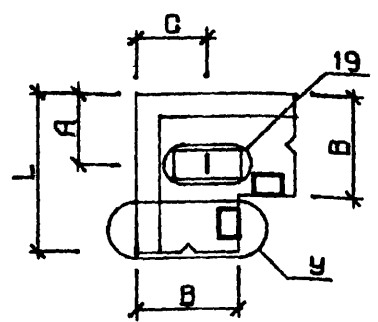
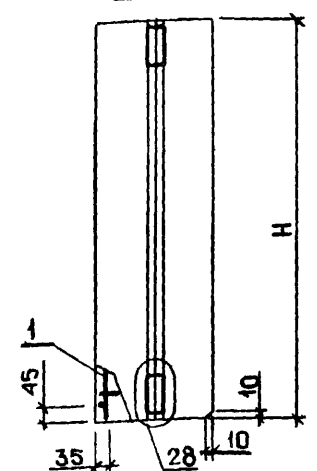


РИС. 3

ВИД А



ВИД Б



- УЗЛЫ, ЗАМАРКИРОВАННЫЕ НА ДАННОМ ЧЕРТЕЖЕ, РАЗРАБОТАНЫ В ВЫПУСКЕ 5-6.
- УЗЛЫ 9÷12 (БУКВЕННЫЙ ИНДЕКС „Z“), УЗЕЛ 19, УЗЛЫ 38÷41 (БУКВЕННЫЙ ИНДЕКС „У“) СМ. ЛИСТ 1; УЗЛЫ 33÷36 (БУКВЕННЫЙ ИНДЕКС „Р“) СМ. ЛИСТ 2; УЗЛЫ 53÷56 (БУКВЕННЫЙ ИНДЕКС „Е“) И УЗЛЫ 57÷58 (БУКВЕННЫЙ ИНДЕКС „К“) СМ. ЛИСТ 3.

НАЧ. ОТД.	ВОЛЫНСКИЙ	<i>[Signature]</i>	25 03
Н. КОНТР.	ВАСИЛЬЕВА	<i>[Signature]</i>	24 03
Г И П.	В А Н Я Н	<i>[Signature]</i>	24 03
РУК. ГР.	ШАНАУРОВА	<i>[Signature]</i>	24 03
ПРОВЕРИЛ	ХОДОШ	<i>[Signature]</i>	24 03
РАЗРАБ.	КАШЕАКИНА	<i>[Signature]</i>	24 03

1.020-1.5-4 2.0.0.0 СБ		
ПАНЕЛЬ 4ПОН	СТАДИЯ	МАССА
ПАНЕЛЬ 5ПОН	Р	СМ ТАБЛ
	ЛИСТ 1	ЛИСТОВ 7
	ЦНИИЭП	
	торгово-бытовых зданий и туристских комплексов	

Киевский институт проектирования

СКАЛА

ОПЕРАТОР
ТЛП КОРТ

ЭПВЦ
КиевЗНИИЭП

ВЗАМ ИИНВ

ПОДТ. И ДАТА

ИНВ. № ПОДП

ОБОЗНАЧЕНИЕ	МАРКА	РИС	L	H	B	A	У	Z	E	K	P	МАССА Т
1.020-1.5-4 2.0.0.0	4ПСН3.18.25-П	1	280	1780	250	140	-	-	53	-	33	0.1
-001	4ПСН3.18.30-П	1	280	1780	300	140	-	-	54	-	34	0.1
-002	4ПСН3.18.35-П	1	280	1780	350	140	-	-	55	-	35	0.2
-003	4ПСН3.18.40-П	1	280	1780	400	140	-	-	56	-	36	0.2
-004	4ПСН3.21.25-П	1	280	2080	250	140	-	-	53	-	33	0.1
-005	4ПСН3.21.30-П	1	280	2080	300	140	-	-	54	-	34	0.2
-006	4ПСН3.21.35-П	1	280	2080	350	140	-	-	55	-	35	0.2
-007	4ПСН3.21.40-П	1	280	2080	400	140	-	-	56	-	36	0.2
-008	4ПСН3.27.25-П	1	280	2680	250	140	-	-	53	-	33	0.2
-009	4ПСН3.27.30-П	1	280	2680	300	140	-	-	54	-	34	0.2
-010	4ПСН3.27.35-П	1	280	2680	350	140	-	-	55	-	35	0.3
-011	4ПСН3.27.40-П	1	280	2680	400	140	-	-	56	-	36	0.3
-012	4ПСН4.18.25-П	1	430	1780	250	215	-	-	53	-	33	0.2
-013	4ПСН4.18.30-П	1	430	1780	300	215	-	-	54	-	34	0.2
-014	4ПСН4.18.35-П	1	430	1780	350	215	-	-	55	-	35	0.3
-015	4ПСН4.18.40-П	1	430	1780	400	215	-	-	56	-	36	0.3
-016	4ПСН4.21.25-П	1	430	2080	250	215	-	-	53	-	33	0.2
-017	4ПСН4.21.30-П	1	430	2080	300	215	-	-	54	-	34	0.3
-018	4ПСН4.21.35-П	1	430	2080	350	215	-	-	55	-	35	0.3
-019	4ПСН4.21.40-П	1	430	2080	400	215	-	-	56	-	36	0.4
-020	4ПСН4.27.25-П	1	430	2680	250	215	-	-	53	-	33	0.3
-021	4ПСН4.27.30-П	1	430	2680	300	215	-	-	54	-	34	0.4
-022	4ПСН4.27.35-П	1	430	2680	350	215	-	-	55	-	35	0.4
-023	4ПСН4.27.40-П	1	430	2680	400	215	-	-	56	-	36	0.5
-024	4ПСН6.12.25-П	1	580	1180	250	290	-	-	53	-	33	0.2
-025	4ПСН6.12.30-П	1	580	1180	300	290	-	-	54	-	34	0.2
-026	4ПСН6.12.35-П	1	580	1180	350	290	-	-	55	-	35	0.2
-027	4ПСН6.12.40-П	1	580	1180	400	290	-	-	56	-	36	0.3
-028	4ПСН6.15.25-П	1	580	1480	250	290	-	-	53	-	33	0.2
-029	4ПСН6.15.30-П	1	580	1480	300	290	-	-	54	-	34	0.3

В ТАБЛИЦЕ ИСПОЛНЕНИИ РАЗМЕРЫ ПРИВЕДЕНЫ В ММ

1.020-1.5-4 2.0.0.0 СБ

ЛИСТ
2

ОБОЗНАЧЕНИЕ	МАРКА	РИС	L	H	B	A	У	Z	E	K	P	МАССА Т
1.020-1.5-4 2.0.0.0-030	4ПСН6.15.35-П	1	580	1480	350	290	-	-	55	-	35	0.3
-031	4ПСН6.15.40-П	1	580	1480	400	290	-	-	56	-	36	0.3
-032	4ПСН6.18.25-П	1	580	1780	250	290	-	-	53	-	33	0.3
-033	4ПСН6.18.30-П	1	580	1780	300	290	-	-	54	-	34	0.3
-034	4ПСН6.18.35-П	1	580	1780	350	290	-	-	55	-	35	0.4
-035	4ПСН6.18.40-П	1	580	1780	400	290	-	-	56	-	36	0.4
-036	4ПСН6.21.25-П	1	580	2080	250	290	-	-	53	-	33	0.3
-037	4ПСН6.21.30-П	1	580	2080	300	290	-	-	54	-	34	0.4
-038	4ПСН6.21.35-П	1	580	2080	350	290	-	-	55	-	35	0.4
-039	4ПСН6.21.40-П	1	580	2080	400	290	-	-	56	-	36	0.5
-040	4ПСН6.27.25-П	1	580	2680	250	290	-	-	53	-	33	0.4
-041	4ПСН6.27.30-П	1	580	2680	300	290	-	-	54	-	34	0.5
-042	4ПСН6.27.35-П	1	580	2680	350	290	-	-	55	-	35	0.6
-043	4ПСН6.27.40-П	1	580	2680	400	290	-	-	56	-	36	0.6
-044	4ПСН12.12.25-П	2	1180	1180	250	350	-	9	-	-	33	0.4
-045	4ПСН12.12.30-П	2	1180	1180	300	350	-	10	-	-	34	0.4
-046	4ПСН12.12.35-П	2	1180	1180	350	350	-	11	-	-	35	0.5
-047	4ПСН12.12.40-П	2	1180	1180	400	350	-	12	-	-	36	0.6
-048	4ПСН12.15.25-П	2	1180	1480	250	350	-	9	-	-	33	0.5
-049	4ПСН12.15.30-П	2	1180	1480	300	350	-	10	-	-	34	0.5
-050	4ПСН12.15.35-П	2	1180	1480	350	350	-	11	-	-	35	0.6
-051	4ПСН12.15.40-П	2	1180	1480	400	350	-	12	-	-	36	0.7
-052	4ПСН12.18.25-П	2	1180	1780	250	350	-	9	-	-	33	0.6
-053	4ПСН12.18.30-П	2	1180	1780	300	350	-	10	-	-	34	0.7
-054	4ПСН12.18.35-П	2	1180	1780	350	350	-	11	-	-	35	0.8
-055	4ПСН12.18.40-П	2	1180	1780	400	350	-	12	-	-	36	0.9
-056	4ПСН12.21.25-П	2	1180	2080	250	350	-	9	-	-	33	0.6
-057	4ПСН12.21.30-П	2	1180	2080	300	350	-	10	-	-	34	0.8
-058	4ПСН12.21.35-П	2	1180	2080	350	350	-	11	-	-	35	0.9
-059	4ПСН12.21.40-П	2	1180	2080	400	350	-	12	-	-	36	1.0

СКАЛА

ОПЕРАТОР
ТЛП КОРТ

ЭПВЦ
КиевэНИИЭП

ИЗМ. ИВН

ПОДП. И ДАТА

ИВН №ПОДП

ОБОЗНАЧЕНИЕ	МАРКА	РИС	L	H	B	A	Ц	Z	E	K	P	МАССА Т.
1.020-1.5-4 2.0.0.0-060	4ПСН12.27.25-П	2	1180	2680	250	350	-	9	-	-	33	0.8
-061	4ПСН12.27.30-П	2	1180	2680	300	350	-	10	-	-	34	1.0
-062	4ПСН12.27.35-П	2	1180	2680	350	350	-	11	-	-	35	1.1
-063	4ПСН12.27.40-П	2	1180	2680	400	350	-	12	-	-	36	1.3
-064	4ПСН18.12.25-П	2	1780	1180	250	350	-	9	-	-	33	0.6
-065	4ПСН18.12.30-П	2	1780	1180	300	350	-	10	-	-	34	0.7
-066	4ПСН18.12.35-П	2	1780	1180	350	350	-	11	-	-	35	0.8
-067	4ПСН18.12.40-П	2	1780	1180	400	350	-	12	-	-	36	0.9
-068	4ПСН18.15.25-П	2	1780	1480	250	350	-	9	-	-	33	0.7
-069	4ПСН18.15.30-П	2	1780	1480	300	350	-	10	-	-	34	0.8
-070	4ПСН18.15.35-П	2	1780	1480	350	350	-	11	-	-	35	0.9
-071	4ПСН18.15.40-П	2	1780	1480	400	350	-	12	-	-	36	1.1
-072	4ПСН18.18.25-П	2	1780	1780	250	350	-	9	-	-	33	0.8
-073	4ПСН18.18.30-П	2	1780	1780	300	350	-	10	-	-	34	1.0
-074	4ПСН18.18.35-П	2	1780	1780	350	350	-	11	-	-	35	1.1
-075	4ПСН18.18.40-П	2	1780	1780	400	350	-	12	-	-	36	1.3
-076	4ПСН18.21.25-П	2	1780	2080	250	350	-	9	-	-	33	1.0
-077	4ПСН18.21.30-П	2	1780	2080	300	350	-	10	-	-	34	1.2
-078	4ПСН18.21.35-П	2	1780	2080	350	350	-	11	-	-	35	1.3
-079	4ПСН18.21.40-П	2	1780	2080	400	350	-	12	-	-	36	1.5
-080	4ПСН18.27.25-П	2	1780	2680	250	350	-	9	-	-	33	1.3
-081	4ПСН18.27.30-П	2	1780	2680	300	350	-	10	-	-	34	1.5
-082	4ПСН18.27.35-П	2	1780	2680	350	350	-	11	-	-	35	1.7
-083	4ПСН18.27.40-П	2	1780	2680	400	350	-	12	-	-	36	1.9
-084	5ПСН41.120.2.5-П	3	410	1185	250	165	38	-	-	57	-	0.2
-085	5ПСН46.120.3.0-П	3	460	1185	300	215	39	-	-	57	-	0.2
-086	5ПСН51.120.3.5-П	3	510	1185	350	235	40	-	-	57	-	0.3
-087	5ПСН56.120.4.0-П	3	560	1185	400	265	41	-	-	57	-	0.3
-088	5ПСН41.130.2.5-П	3	410	1285	250	165	38	-	-	57	-	0.2
-089	5ПСН46.130.3.0-П	3	460	1285	300	215	39	-	-	57	-	0.2

ОБОЗНАЧЕНИЕ	МАРКА	РИС	L	H	B	A	У	Z	E	K	P	МАССА Т
1.020-1.5-4 2.0.0.0-090	5ПСН51.130.3.5-П	3	510	1285	350	235	40	-	-	57	-	0.3
-091	5ПСН56.130.4.0-П	3	560	1285	400	265	41	-	-	57	-	0.4
-092	5ПСН41.150.2.5-П	3	410	1485	250	165	38	-	-	57	-	0.2
-093	5ПСН46.150.3.0-П	3	460	1485	300	215	39	-	-	57	-	0.3
-094	5ПСН51.150.3.5-П	3	510	1485	350	235	40	-	-	57	-	0.4
-095	5ПСН56.150.4.0-П	3	560	1485	400	265	41	-	-	57	-	0.4
-096	5ПСН41.180.2.5-П	3	410	1785	250	165	38	-	-	57	-	0.3
-097	5ПСН46.180.3.0-П	3	460	1785	300	215	39	-	-	57	-	0.3
-098	5ПСН51.180.3.5-П	3	510	1785	350	235	40	-	-	57	-	0.4
-099	5ПСН56.180.4.0-П	3	560	1785	400	265	41	-	-	57	-	0.5
-100	5ПСН41.210.2.5-П	3	410	2085	250	165	38	-	-	57	-	0.3
-101	5ПСН46.210.3.0-П	3	460	2085	300	215	39	-	-	57	-	0.4
-102	5ПСН51.210.3.5-П	3	510	2085	350	235	40	-	-	57	-	0.5
-103	5ПСН56.210.4.0-П	3	560	2085	400	265	41	-	-	57	-	0.6
-104	5ПСН46.120.2.5-П	3	460	1185	250	165	38	-	-	58	-	0.2
-105	5ПСН51.120.3.0-П	3	510	1185	300	215	39	-	-	58	-	0.3
-106	5ПСН56.120.3.5-П	3	560	1185	350	250	40	-	-	58	-	0.3
-107	5ПСН61.120.4.0-П	3	610	1185	400	275	41	-	-	58	-	0.4
-108	5ПСН46.130.2.5-П	3	460	1285	250	165	38	-	-	58	-	0.2
-109	5ПСН51.130.3.0-П	3	510	1285	300	215	39	-	-	58	-	0.3
-110	5ПСН56.130.3.5-П	3	560	1285	350	250	40	-	-	58	-	0.3
-111	5ПСН61.130.4.0-П	3	610	1285	400	275	41	-	-	58	-	0.4
-112	5ПСН46.150.2.5-П	3	460	1485	250	165	38	-	-	58	-	0.3
-113	5ПСН51.150.3.0-П	3	510	1485	300	215	39	-	-	58	-	0.3
-114	5ПСН56.150.3.5-П	3	560	1485	350	250	40	-	-	58	-	0.4
-115	5ПСН61.150.4.0-П	3	610	1485	400	275	41	-	-	58	-	0.5
-116	5ПСН46.180.2.5-П	3	460	1785	250	190	38	-	-	58	-	0.3
-117	5ПСН51.180.3.0-П	3	510	1785	300	220	39	-	-	58	-	0.4
-118	5ПСН56.180.3.5-П	3	560	1785	350	250	40	-	-	58	-	0.5
-119	5ПСН61.180.4.0-П	3	610	1785	400	280	41	-	-	58	-	0.6

ОБОЗНАЧЕНИЕ	МАРКА	РИС	L	H	B	A	Ц	Z	E	K	P	МАССА Т
1.020-1.5-4 2.0.0.0-120	5ПОН46.210.2.5-П	3	460	2085	250	190	38	-	-	58	-	0.4
-121	5ПОН51.210.3.0-П	3	510	2085	300	220	39	-	-	58	-	0.5
-122	5ПОН56.210.3.5-П	3	560	2085	350	250	40	-	-	58	-	0.6
-123	5ПОН61.210.4.0-П	3	610	2085	400	280	41	-	-	58	-	0.7
-124	4ПОН4.18.25-Я	1	430	1780	250	215	-	-	53	-	33	0.2
-125	4ПОН4.18.30-Я	1	430	1780	300	215	-	-	54	-	34	0.2
-126	4ПОН4.21.25-Я	1	430	2080	250	215	-	-	53	-	33	0.2
-127	4ПОН4.21.30-Я	1	430	2080	300	215	-	-	54	-	34	0.2
-128	4ПОН4.27.25-Я	1	430	2680	250	215	-	-	53	-	33	0.2
-129	4ПОН4.27.30-Я	1	430	2680	300	215	-	-	54	-	34	0.3
-130	4ПОН6.12.25-Я	1	580	1180	250	290	-	-	53	-	33	0.1
-131	4ПОН6.12.30-Я	1	580	1180	300	290	-	-	54	-	34	0.2
-132	4ПОН6.15.25-Я	1	580	1480	250	290	-	-	53	-	33	0.2
-133	4ПОН6.15.30-Я	1	580	1480	300	290	-	-	54	-	34	0.2
-134	4ПОН6.18.25-Я	1	580	1780	250	290	-	-	53	-	33	0.2
-135	4ПОН6.18.30-Я	1	580	1780	300	290	-	-	54	-	34	0.3
-136	4ПОН6.21.25-Я	1	580	2080	250	290	-	-	53	-	33	0.2
-137	4ПОН6.21.30-Я	1	580	2080	300	290	-	-	54	-	34	0.3
-138	4ПОН6.27.25-Я	1	580	2680	250	290	-	-	53	-	33	0.3
-139	4ПОН6.27.30-Я	1	580	2680	300	290	-	-	54	-	34	0.4
-140	4ПОН12.12.25-Я	2	1180	1180	250	350	-	9	-	-	33	0.3
-141	4ПОН12.12.30-Я	2	1180	1180	300	350	-	10	-	-	34	0.3
-142	4ПОН12.15.25-Я	2	1180	1480	250	350	-	9	-	-	33	0.4
-143	4ПОН12.15.30-Я	2	1180	1480	300	350	-	10	-	-	34	0.4
-144	4ПОН12.18.25-Я	2	1180	1780	250	350	-	9	-	-	33	0.4
-145	4ПОН12.18.30-Я	2	1180	1780	300	350	-	10	-	-	34	0.5
-146	4ПОН12.21.25-Я	2	1180	2080	250	350	-	9	-	-	33	0.5
-147	4ПОН12.21.30-Я	2	1180	2080	300	350	-	10	-	-	34	0.6
-148	4ПОН12.27.25-Я	2	1180	2680	250	350	-	9	-	-	33	0.7
-149	4ПОН12.27.30-Я	2	1180	2680	300	350	-	10	-	-	34	0.8

1.020-1.5-4 2.0.0.0 СБ

ЛИС*

6

ОБОЗНАЧЕНИЕ	МАРКА	РИС	L	H	B	A	У	Z	E	K	P	МАССА Т
1.020-1.5-4 2.0.0.0-150	4 ПСН18.12.25-Я	2	1780	1180	250	350	-	9	-	-	33	0.4
-151	4 ПСН18.12.30-Я	2	1780	1180	300	350	-	10	-	-	34	0.5
-152	4 ПСН18.15.25-Я	2	1780	1480	250	350	-	9	-	-	33	0.5
-153	4 ПСН18.15.30-Я	2	1780	1480	300	350	-	10	-	-	34	0.7
-154	4 ПСН18.18.25-Я	2	1780	1780	250	350	-	9	-	-	33	0.7
-155	4 ПСН18.18.30-Я	2	1780	1780	300	350	-	10	-	-	34	0.8
-156	4 ПСН18.21.25-Я	2	1780	2080	250	350	-	9	-	-	33	0.8
-157	4 ПСН18.21.30-Я	2	1780	2080	300	350	-	10	-	-	34	0.9
-158	4 ПСН18.27.25-Я	2	1780	2680	250	350	-	9	-	-	33	1.0
-159	4 ПСН18.27.30-Я	2	1780	2680	300	350	-	10	-	-	34	1.2
-160	5ПСН41.120.2.5-Я	3	410	1185	250	185	38	-	32	57	-	0.1
-161	5ПСН46.120.3.0-Я	3	460	1185	300	215	39	-	33	57	-	0.2
-162	5ПСН41.130.2.5-Я	3	410	1285	250	165	38	-	32	57	-	0.1
-163	5ПСН46.130.3.0-Я	3	460	1285	300	215	39	-	33	57	-	0.2
-164	5ПСН41.150.2.5-Я	3	410	1485	250	165	38	-	32	57	-	0.2
-165	5ПСН46.150.3.0-Я	3	460	1485	300	215	39	-	33	57	-	0.2
-166	5ПСН41.180.2.5-Я	3	410	1785	250	165	38	-	32	57	-	0.2
-167	5ПСН46.180.3.0-Я	3	460	1785	300	215	39	-	33	57	-	0.3
-168	5ПСН41.210.2.5-Я	3	410	2085	250	165	38	-	32	57	-	0.2
-169	5ПСН46.210.3.0-Я	3	460	2085	300	215	39	-	33	57	-	0.3
-170	5ПСН46.120.2.5-Я	3	460	1185	250	165	38	-	32	58	-	0.2
-171	5ПСН51.120.3.0-Я	3	510	1185	300	215	39	-	33	58	-	0.2
-172	5ПСН46.130.2.5-Я	3	460	1285	250	165	38	-	32	58	-	0.2
-173	5ПСН51.130.3.0-Я	3	510	1285	300	215	39	-	33	58	-	0.2
-174	5ПСН46.150.2.5-Я	3	460	1485	250	165	38	-	32	58	-	0.2
-175	5ПСН51.150.3.0-Я	3	510	1485	300	215	39	-	33	58	-	0.3
-176	5ПСН46.180.2.5-Я	3	460	1785	250	190	38	-	32	58	-	0.2
-177	5ПСН51.180.3.0-Я	3	510	1785	300	220	39	-	33	58	-	0.3
-178	5ПСН46.210.2.5-Я	3	460	2085	250	190	38	-	32	58	-	0.3
-179	5ПСН51.210.3.0-Я	3	510	2085	300	220	39	-	33	58	-	0.4

1.020-1.5-4 2.0.0.0 СБ

ЛИСТ

7

ЭПВЦ
 ОПЕРАТОР
 СКЛАД
 ТПП КОРТ

ВЗАИМНЬ №
 ПОДП И ДОВ А
 № В № ПОД

НАИМЕНОВАНИЕ	КОП НА ИСПОЛН. 1.020-1.5-4 2.0.0.0-																			
	-	001	002	003	004	005	006	007	008	009	010	011	012	013	014	015	016	017	018	019
МАТЕРИАЛЫ:																				
БЕТОН ЛЕГК. М50 М.КУБ.	0.095	0.119	0.144	0.169	0.113	0.142	0.171	0.200	0.149	0.186	0.224	0.261	0.152	0.190	0.229	0.267	0.180	0.224	0.269	0.314
РАСТВОР ЦЕМ. М100 М.КУБ.	0.010	0.010	0.010	0.010	0.012	0.012	0.012	0.012	0.015	0.015	0.015	0.015	0.015	0.015	0.015	0.015	0.018	0.018	0.018	0.018
РАСТВОР ЦЕМ. М50 М.КУБ.	0.007	0.007	0.007	0.007	0.009	0.009	0.009	0.009	0.011	0.011	0.011	0.011	0.011	0.011	0.011	0.013	0.013	0.013	0.013	0.013
ПОКАЗАТЕЛИ:																				
МАССА СТАЛИ КГ	4.417	4.543	4.669	4.794	4.726	4.861	4.997	5.133	6.062	6.217	6.372	5.809	4.695	4.820	4.946	5.072	5.049	5.185	5.321	5.456
АРМАТУРНЫЕ ИЗДЕЛИЯ	2.100	2.226	2.351	2.477	2.408	2.544	2.680	2.815	3.744	3.900	4.055	3.492	2.377	2.503	2.629	2.755	2.732	2.868	3.003	3.139
АРМАТУРНАЯ СТАЛЬ	2.100	2.226	2.351	2.477	2.408	2.544	2.680	2.815	3.744	3.900	4.055	3.492	2.377	2.503	2.629	2.755	2.732	2.868	3.003	3.139
КЛАСС А-I	0.093	0.115	0.138	0.160	0.093	0.115	0.138	0.160	0.093	0.115	0.138	0.160	0.093	0.115	0.138	0.160	0.093	0.115	0.138	0.160
Φ6АI ГОСТ 5781-75	0.093	0.115	0.138	0.160	0.093	0.115	0.138	0.160	0.093	0.115	0.138	0.160	0.093	0.115	0.138	0.160	0.093	0.115	0.138	0.160
КЛАСС А-III	0.186	0.231	0.275	0.320	0.186	0.231	0.275	0.320	2.539	2.584	2.628	0.320	0.186	0.231	0.275	0.320	0.186	0.231	0.275	0.320
Φ6АШ ГОСТ 5781-75									2.353	2.353	2.353									
Φ12АШ ГОСТ 5.1459-72*	0.186	0.231	0.275	0.320	0.186	0.231	0.275	0.320	0.186	0.231	0.275	0.320	0.186	0.231	0.275	0.320	0.186	0.231	0.275	0.320
КЛАСС В-I	1.820	1.879	1.939	1.998	2.129	2.198	2.267	2.336	1.112	1.201	1.290	3.012	2.098	2.157	2.216	2.275	2.452	2.522	2.591	2.660
Φ4ВI ГОСТ 6727-53*	0.260	0.320	0.379	0.438	0.304	0.373	0.442	0.511	0.391	0.479	0.568	0.657	0.260	0.320	0.379	0.438	0.304	0.373	0.442	0.511
Φ5ВI ГОСТ 6727-53*	1.560	1.560	1.560	1.560	1.825	1.825	1.825	1.825	0.721	0.721	0.721	2.355	1.837	1.837	1.837	1.837	2.149	2.149	2.149	2.149
ЗАКЛАДНЫЕ ИЗДЕЛИЯ	2.317	2.317	2.317	2.317	2.317	2.317	2.317	2.317	2.317	2.317	2.317	2.317	2.317	2.317	2.317	2.317	2.317	2.317	2.317	2.317
ПРОФИЛЬНАЯ СТАЛЬ	0.720	0.720	0.720	0.720	0.720	0.720	0.720	0.720	0.720	0.720	0.720	0.720	0.720	0.720	0.720	0.720	0.720	0.720	0.720	0.720
УГЛОВАЯ	0.720	0.720	0.720	0.720	0.720	0.720	0.720	0.720	0.720	0.720	0.720	0.720	0.720	0.720	0.720	0.720	0.720	0.720	0.720	0.720
L45X45X4 ГОСТ 8509-72 С38/23	0.720	0.720	0.720	0.720	0.720	0.720	0.720	0.720	0.720	0.720	0.720	0.720	0.720	0.720	0.720	0.720	0.720	0.720	0.720	0.720
АРМАТУРНАЯ СТАЛЬ	1.597	1.597	1.597	1.597	1.597	1.597	1.597	1.597	1.597	1.597	1.597	1.597	1.597	1.597	1.597	1.597	1.597	1.597	1.597	1.597
КЛАСС А-I	0.800	0.800	0.800	0.800	0.800	0.800	0.800	0.800	0.800	0.800	0.800	0.800	0.800	0.800	0.800	0.800	0.800	0.800	0.800	0.800
Φ10АI ГОСТ 5781-75	0.800	0.800	0.800	0.800	0.800	0.800	0.800	0.800	0.800	0.800	0.800	0.800	0.800	0.800	0.800	0.800	0.800	0.800	0.800	0.800
КЛАСС А-III	0.797	0.797	0.797	0.797	0.797	0.797	0.797	0.797	0.797	0.797	0.797	0.797	0.797	0.797	0.798	0.798	0.798	0.798	0.798	0.798
Φ6АШ ГОСТ 5781-75	0.409	0.409	0.409	0.409	0.409	0.409	0.409	0.409	0.409	0.409	0.409	0.409	0.409	0.409	0.409	0.409	0.409	0.409	0.409	0.409
Φ10АШ ГОСТ 5.1459-72*	0.388	0.388	0.388	0.388	0.388	0.388	0.388	0.388	0.388	0.388	0.388	0.388	0.388	0.388	0.388	0.388	0.388	0.388	0.388	0.388

МАРКИРОВКА ИЗДЕЛИЙ ПО ИСПОЛНЕНИЯМ ПРИВЕДЕНА

В ТАБЛИЦЕ ИСПОЛНЕНИИ К СБОРОЧНОМУ ЧЕРТЕЖУ

НАЧ ОТА	ВОЛЫНСКИЙ	25.03
И КОНТР	ВАСИЛЬЕВА	24.03
ГИП	ВАНЯН	24.03
РУК ГР	ШАНАУРОВА	24.03
ПРОВЕР	ХОДОВ	24.03
РАЗРАБ	СОКОЛОВА	24.03

1.020-1.5-4 2.0.0.0 ВМС

ПАНЕЛЬ 4ПСН
ПАНЕЛЬ 5ПСН

СТАДИЯ	ЛИСТ	ЛИСТОВ
Р	1	9
ЦНИИЭП торгово-бытовых зданий и туристских комплексов		

НАИМЕНОВАНИЕ	КОЛ НА ИСПОЛН 1.020-1.5-4 2.0.0.0-																			
	020	021	022	023	024	025	026	027	028	029	030	031	032	033	034	035	036	037	038	039
МАТЕРИАЛЫ:																				
БЕТОН ЛЕГК. М50 М.КУВ.	0.235	0.293	0.350	0.408	0.135	0.169	0.203	0.237	0.172	0.215	0.258	0.301	0.209	0.261	0.313	0.364	0.247	0.307	0.367	0.428
РАСТВОР ЦЕМ. М100 М.КУВ.	0.023	0.023	0.023	0.023	0.014	0.014	0.014	0.014	0.017	0.017	0.017	0.017	0.021	0.021	0.021	0.021	0.024	0.024	0.024	0.024
РАСТВОР ЦЕМ. М50 М.КУВ.	0.017	0.017	0.017	0.017	0.010	0.010	0.010	0.010	0.013	0.013	0.013	0.013	0.015	0.015	0.015	0.015	0.018	0.018	0.018	0.018
ПОКАЗАТЕЛИ:																				
МАССА СТАЛИ КГ	6.478	6.633	6.788	6.225	4.611	4.737	4.863	4.989	5.127	5.267	5.408	5.548	5.642	5.797	5.952	6.108	6.157	6.327	6.497	7.188
АРМАТУРНЫЕ ИЗДЕЛИЯ	4.161	4.316	4.471	3.908	2.294	2.420	2.546	2.671	2.809	2.950	3.090	3.231	3.325	3.480	3.635	3.791	3.840	4.010	4.180	4.350
АРМАТУРНАЯ СТАЛЬ	4.161	4.316	4.471	3.908	2.294	2.420	2.546	2.671	2.809	2.950	3.090	3.231	3.325	3.480	3.635	3.791	3.840	4.010	4.180	4.350
КЛАСС А-I	0.093	0.115	0.138	0.160	0.093	0.115	0.138	0.160	0.093	0.115	0.138	0.160	0.093	0.115	0.138	0.160	0.093	0.115	0.138	0.160
Φ6АI ГОСТ 5781-75	0.093	0.115	0.138	0.160	0.093	0.115	0.138	0.160	0.093	0.115	0.138	0.160	0.093	0.115	0.138	0.160	0.093	0.115	0.138	0.160
КЛАСС А-III	2.539	2.584	2.628	0.320	0.186	0.231	0.275	0.320	0.186	0.231	0.275	0.320	0.186	0.231	0.275	0.320	0.186	0.231	0.275	0.320
Φ6AIII ГОСТ 5781-75	2.353	2.353	2.353	0.320	0.186	0.231	0.275	0.320	0.186	0.231	0.275	0.320	0.186	0.231	0.275	0.320	0.186	0.231	0.275	0.320
Φ12AIII ГОСТ 5.1459-72*	0.186	0.231	0.275	0.320	0.186	0.231	0.275	0.320	0.186	0.231	0.275	0.320	0.186	0.231	0.275	0.320	0.186	0.231	0.275	0.320
КЛАСС В-I	1.528	1.617	1.706	3.428	2.014	2.074	2.133	2.192	2.530	2.604	2.678	2.752	3.045	3.134	3.222	3.311	3.560	3.664	3.767	3.871
Φ4BII ГОСТ 6727-53*	0.391	0.479	0.568	0.657	0.260	0.320	0.379	0.438	0.326	0.400	0.474	0.547	0.391	0.479	0.568	0.657	0.456	0.559	0.663	0.766
Φ5BII ГОСТ 6727-53*	1.138	1.138	1.138	2.771	1.754	1.754	1.754	1.754	2.204	2.204	2.204	2.204	2.654	2.654	2.654	2.654	3.104	3.104	3.104	3.104
ЗАКЛАДНЫЕ ИЗДЕЛИЯ	2.317	2.317	2.317	2.317	2.317	2.317	2.317	2.317	2.317	2.317	2.317	2.317	2.317	2.317	2.317	2.317	2.317	2.317	2.317	2.317
ПРОФИЛЬНАЯ СТАЛЬ	0.720	0.720	0.720	0.720	0.720	0.720	0.720	0.720	0.720	0.720	0.720	0.720	0.720	0.720	0.720	0.720	0.720	0.720	0.720	0.720
УГЛОВАЯ	0.720	0.720	0.720	0.720	0.720	0.720	0.720	0.720	0.720	0.720	0.720	0.720	0.720	0.720	0.720	0.720	0.720	0.720	0.720	0.720
L45X45X4 ГОСТ 8509-72 С38/23	0.720	0.720	0.720	0.720	0.720	0.720	0.720	0.720	0.720	0.720	0.720	0.720	0.720	0.720	0.720	0.720	0.720	0.720	0.720	0.720
АРМАТУРНАЯ СТАЛЬ	1.597	1.597	1.597	1.597	1.597	1.597	1.597	1.597	1.597	1.597	1.597	1.597	1.597	1.597	1.597	1.597	1.597	1.597	1.597	1.597
КЛАСС А-I	0.800	0.800	0.800	0.800	0.800	0.800	0.800	0.800	0.800	0.800	0.800	0.800	0.800	0.800	0.800	0.800	0.800	0.800	0.800	0.800
Φ10AII ГОСТ 5781-75	0.800	0.800	0.800	0.800	0.800	0.800	0.800	0.800	0.800	0.800	0.800	0.800	0.800	0.800	0.800	0.800	0.800	0.800	0.800	0.800
Φ12AII ГОСТ 5781-75	0.800	0.800	0.800	0.800	0.800	0.800	0.800	0.800	0.800	0.800	0.800	0.800	0.800	0.800	0.800	0.800	0.800	0.800	0.800	0.800
КЛАСС А-III	0.797	0.797	0.797	0.797	0.797	0.797	0.797	0.797	0.797	0.797	0.797	0.797	0.797	0.797	0.797	0.797	0.797	0.797	0.797	0.797
Φ6AIII ГОСТ 5781-75	0.409	0.409	0.409	0.409	0.409	0.409	0.409	0.409	0.409	0.409	0.409	0.409	0.409	0.409	0.409	0.409	0.409	0.409	0.409	0.409
Φ10AIII ГОСТ 5.1459-72*	0.388	0.388	0.388	0.388	0.388	0.388	0.388	0.388	0.388	0.388	0.388	0.388	0.388	0.388	0.388	0.388	0.388	0.388	0.388	0.388
Φ12AIII ГОСТ 5.1459-72*																				0.559

Классификация ЦЕНТРОСТА

НАИМЕНОВАНИЕ	КОЛ НА ИСПОЛН. 1.020-1.5-4 2.0.0.0-																			
	040	041	042	043	044	045	046	047	048	049	050	051	052	053	054	055	056	057	058	059
МАТЕРИАЛЫ:																				
БЕТОН ЛЕГК. М50 М.КУВ.	0.322	0.399	0.477	0.555	0.287	0.356	0.426	0.496	0.363	0.450	0.538	0.625	0.439	0.544	0.649	0.754	0.515	0.638	0.761	0.883
РАСТВОР ЦЕМ. М100 М.КУВ.	0.031	0.031	0.031	0.031	0.028	0.028	0.028	0.028	0.035	0.035	0.035	0.035	0.042	0.042	0.042	0.042	0.049	0.049	0.049	0.049
РАСТВОР ЦЕМ. М50 М.КУВ.	0.023	0.023	0.023	0.023	0.021	0.021	0.021	0.021	0.026	0.026	0.026	0.026	0.032	0.032	0.032	0.032	0.037	0.037	0.037	0.037
ПОКАЗАТЕЛИ:																				
МАССА СТАЛИ КГ	8.266	8.986	9.186	8.307	8.749	10.000	10.210	9.378	9.677	10.953	11.190	10.380	10.606	11.910	12.170	11.380	14.53	12.86	13.14	13.43
АРМАТУРНЫЕ ИЗДЕЛИЯ	5.948	6.148	6.348	5.469	4.103	4.313	4.522	4.732	5.032	5.266	5.500	5.734	5.960	6.219	6.478	6.737	6.889	7.172	7.456	7.739
АРМАТУРНАЯ СТАЛЬ	5.948	6.148	6.348	5.469	4.103	4.313	4.522	4.732	5.032	5.266	5.500	5.734	5.960	6.219	6.478	6.737	6.889	7.172	7.456	7.739
КЛАСС А-I	0.093	0.115	0.138	0.160	0.093	0.115	0.138	0.160	0.093	0.115	0.138	0.160	0.093	0.115	0.138	0.160	0.093	0.115	0.138	0.160
Φ6 АI ГОСТ 5781-75	0.093	0.115	0.138	0.160	0.093	0.115	0.138	0.160	0.093	0.115	0.138	0.160	0.093	0.115	0.138	0.160	0.093	0.115	0.138	0.160
КЛАСС А-III	3.715	3.760	3.804	0.320	0.373	0.462	0.550	0.639	0.373	0.462	0.550	0.639	0.373	0.462	0.550	0.639	0.373	0.462	0.550	0.639
Φ6 АIII ГОСТ 5781-75	3.529	3.529	3.529																	
Φ12 АIII ГОСТ 5.1459-72*	0.186	0.231	0.275	0.320	0.373	0.462	0.550	0.639	0.373	0.462	0.550	0.639	0.373	0.462	0.550	0.639	0.373	0.462	0.550	0.639
КЛАСС В-I	2.140	2.273	2.406	4.990	3.637	3.736	3.834	3.933	4.565	4.689	4.812	4.935	5.494	5.642	5.790	5.938	6.422	6.595	6.768	6.940
Φ4 ВI ГОСТ 6727-53*	0.586	0.719	0.852	0.985	0.434	0.533	0.631	0.730	0.543	0.666	0.789	0.912	0.651	0.799	0.947	1.095	0.760	0.932	1.105	1.277
Φ5 ВI ГОСТ 6727-53*	1.554	1.554	1.554	4.004	3.203	3.203	3.203	3.203	4.023	4.023	4.023	4.023	4.843	4.843	4.843	4.843	5.663	5.663	5.663	5.663
ЗАКЛАДНЫЕ ИЗДЕЛИЯ	2.317	2.838	2.838	2.838	4.646	5.687	5.687	4.646	4.646	5.687	5.687	4.646	4.646	5.687	5.687	4.646	4.646	5.687	5.687	5.687
ПРОФИЛЬНАЯ СТАЛЬ	0.720	0.720	0.720	0.720	1.440	1.440	1.440	1.440	1.440	1.440	1.440	1.440	1.440	1.440	1.440	1.440	1.440	1.440	1.440	1.440
УГЛОВАЯ	0.720	0.720	0.720	0.720	1.440	1.440	1.440	1.440	1.440	1.440	1.440	1.440	1.440	1.440	1.440	1.440	1.440	1.440	1.440	1.440
L45X45X4 ГОСТ 8509-72 С38/23	0.720	0.720	0.720	0.720	1.440	1.440	1.440	1.440	1.440	1.440	1.440	1.440	1.440	1.440	1.440	1.440	1.440	1.440	1.440	1.440
АРМАТУРНАЯ СТАЛЬ	1.597	2.118	2.118	2.118	3.206	4.247	4.247	3.206	3.206	4.247	4.247	3.206	3.206	4.247	4.247	3.206	3.206	4.247	4.247	4.247
КЛАСС А-I	0.800	1.150	1.150	1.150	1.600	2.300	2.300	1.600	1.600	2.300	2.300	1.600	1.600	2.300	2.300	1.600	1.600	2.300	2.300	2.300
Φ10 АI ГОСТ 5781-75	0.800				1.600			1.600	1.600			1.600	1.600			1.600	1.600			2.300
Φ12 АI ГОСТ 5781-75		1.150	1.150	1.150		2.300	2.300			2.300	2.300			2.300	2.300			2.300	2.300	2.300
КЛАСС А-III	0.797	0.968	0.968	0.968	1.606	1.948	1.948	1.906	1.606	1.948	1.948	1.606	1.606	1.948	1.948	1.606	1.606	1.948	1.948	1.948
Φ6 АIII ГОСТ 5781-75	0.409	0.409	0.409	0.409	0.818	0.818	0.818	0.818	0.818	0.818	0.818	0.818	0.818	0.818	0.818	0.818	0.818	0.818	0.818	0.818
Φ10 АIII ГОСТ 5.1459-72*	0.388				0.777			0.777	0.777			0.777	0.777			0.777	0.777			0.818
Φ12 АIII ГОСТ 5.1459-72*		0.559	0.559	0.559		1.119	1.119			1.119	1.119			1.119	1.119			1.119	1.119	1.119

СКАЛА
 ОПЕРАТОР
 ТПП КОРТ
 ЭПВЦ
 Киевский ЭП

ВЗАИМНОЕ №
 СДЛ И ДАТА
 № М. С. С.

НАИМЕНОВАНИЕ	КОЛ НА ИСПОЛН. 1.020-1.5-4 2.0.0.0-																			
	060	061	062	063	064	065	066	067	068	069	070	071	072	073	074	075	076	077	078	079
МАТЕРИАЛЫ:																				
БЕТОН ЛЕГК. М50 М.КУБ.	0.667	0.825	0.984	1.142	0.439	0.544	0.649	0.754	0.554	0.686	0.817	0.949	0.669	0.827	0.985	1.144	0.783	0.969	1.154	1.339
РАСТВОР ЦЕМ. М100 М.КУБ.	0.063	0.063	0.063	0.063	0.042	0.042	0.042	0.042	0.053	0.053	0.053	0.053	0.063	0.063	0.063	0.063	0.074	0.074	0.074	0.074
РАСТВОР ЦЕМ. М50 М.КУБ.	0.047	0.047	0.047	0.047	0.032	0.032	0.032	0.032	0.040	0.040	0.040	0.040	0.048	0.048	0.048	0.048	0.056	0.056	0.056	0.056
ПОКАЗАТЕЛИ:																				
МАССА СТАЛИ кг	15.19	16.56	16.90	15.43	10.37	11.66	11.91	12.16	11.71	13.04	13.32	13.61	13.05	14.41	14.43	15.05	14.40	15.79	16.14	19.80
АРМАТУРНЫЕ ИЗДЕЛИЯ	10.54	10.88	11.21	9.744	5.726	5.975	6.224	6.473	7.067	7.351	7.635	7.918	8.409	8.727	9.045	9.364	9.751	10.10	10.46	10.81
АРМАТУРНАЯ СТАЛЬ	10.54	10.88	11.21	9.744	5.726	5.975	6.224	6.473	7.067	7.351	7.635	7.918	8.409	8.727	9.045	9.364	9.751	10.10	10.46	10.81
КЛАСС А-I	0.093	0.115	0.138	0.160	0.093	0.115	0.138	0.160	0.093	0.115	0.138	0.160	0.093	0.115	0.138	0.160	0.093	0.115	0.138	0.160
Φ6АI ГОСТ 5781-75	0.093	0.115	0.138	0.160	0.093	0.115	0.138	0.160	0.093	0.115	0.138	0.160	0.093	0.115	0.138	0.160	0.093	0.115	0.138	0.160
КЛАСС А-III	6.255	6.344	6.432	0.639	0.373	0.462	0.550	0.639	0.373	0.462	0.550	0.639	0.373	0.462	0.550	0.639	0.373	0.462	0.550	0.639
Φ6АIII ГОСТ 5781-75	5.882	5.882	5.882																	
Φ12АIII ГОСТ 5.1459-72*	0.373	0.462	0.550	0.639	0.373	0.462	0.550	0.639	0.373	0.462	0.550	0.639	0.373	0.462	0.550	0.639	0.373	0.462	0.550	0.639
КЛАСС В-I	4.195	4.417	4.639	8.945	5.259	5.398	5.536	5.674	6.601	6.774	6.947	7.119	7.943	8.150	8.357	8.565	9.285	9.527	9.768	10.01
Φ4ВI ГОСТ 6727-53*	0.977	1.199	1.421	1.642	0.608	0.746	0.884	1.022	0.760	0.932	1.105	1.277	0.911	1.119	1.326	1.533	1.063	1.305	1.547	1.788
Φ5ВI ГОСТ 6727-53*	3.218	3.218	3.218	7.303	4.652	4.652	4.652	4.652	5.842	5.842	5.842	5.842	7.032	7.032	7.032	7.032	8.222	8.222	8.222	8.222
ЗАКЛАДНЫЕ ИЗДЕЛИЯ	4.646	5.687	5.687	5.687	4.646	5.687	5.687	5.687	4.646	5.687	5.687	5.687	4.646	5.687	5.687	5.687	4.646	5.687	5.687	5.687
ПРОФИЛЬНАЯ СТАЛЬ	1.440	1.440	1.440	1.440	1.440	1.440	1.440	1.440	1.440	1.440	1.440	1.440	1.440	1.440	1.440	1.440	1.440	1.440	1.440	1.440
УГЛОВАЯ	1.440	1.440	1.440	1.440	1.440	1.440	1.440	1.440	1.440	1.440	1.440	1.440	1.440	1.440	1.440	1.440	1.440	1.440	1.440	1.440
L45X45X4 ГОСТ 8509-72 С38/23	1.440	1.440	1.440	1.440	1.440	1.440	1.440	1.440	1.440	1.440	1.440	1.440	1.440	1.440	1.440	1.440	1.440	1.440	1.440	1.440
АРМАТУРНАЯ СТАЛЬ	3.206	4.247	4.247	4.247	3.206	4.247	4.247	4.247	3.206	4.247	4.247	4.247	3.206	4.247	4.247	4.247	3.206	4.247	4.247	7.547
КЛАСС А-I	1.600	2.300	2.300	2.300	1.600	2.300	2.300	2.300	1.600	2.300	2.300	2.300	1.600	2.300	2.300	2.300	1.600	2.300	2.300	5.600
Φ10АI ГОСТ 5781-75	1.600				1.600				1.600				1.600				1.600			
Φ12АI ГОСТ 5781-75		2.300	2.300	2.300		2.300	2.300	2.300		2.300	2.300	2.300		2.300	2.300	2.300		2.300	2.300	
Φ16АI ГОСТ 5781-75																				
КЛАСС А-III	1.606	1.948	1.948	1.948	1.606	1.948	1.948	1.948	1.606	1.948	1.948	1.948	1.606	1.948	1.948	1.948	1.606	1.948	1.948	1.948
Φ6АIII ГОСТ 5781-75	0.818	0.818	0.818	0.818	0.818	0.818	0.818	0.818	0.818	0.818	0.818	0.818	0.818	0.818	0.818	0.818	0.818	0.818	0.818	0.818
Φ10АIII ГОСТ 5.1459-72*	0.777				0.777				0.777				0.777				0.777			
Φ12АIII ГОСТ 5.1459-72*		1.119	1.119	1.119		1.119	1.119	1.119		1.119	1.119	1.119		1.119	1.119	1.119		1.119	1.119	1.119

КОЛ НА ИСПОЛН.
 ТИП КОЛ
 КОЛ НА ИСПОЛН.
 КОЛ НА ИСПОЛН.

НАИМЕНОВАНИЕ	КОЛ НА ИСПОЛН. 1.020-1.5-4 2.0.0.0-																			
	080	081	082	083	084	085	086	087	088	089	090	091	092	093	094	095	096	097	098	099
МАТЕРИАЛЫ:																				
БЕТОН ЛЕГК. М50 М.КУБ.	1.013	1.252	1.490	1.729	0.131	0.180	0.235	0.296	0.138	0.192	0.251	0.317	0.168	0.229	0.298	0.375	0.204	0.278	0.361	0.453
РАСТВОР ЦЕМ. М100 М.КУБ.	0.095	0.095	0.095	0.095	0.019	0.022	0.024	0.027	0.021	0.024	0.026	0.029	0.024	0.027	0.030	0.033	0.029	0.033	0.036	0.040
РАСТВОР ЦЕМ. М50 М.КУБ.	0.072	0.072	0.072	0.072	0.006	0.006	0.006	0.006	0.006	0.006	0.006	0.006	0.007	0.007	0.007	0.009	0.009	0.009	0.009	0.009
ПОКАЗАТЕЛИ:																				
МАССА СТАЛИ кг	27.04	27.46	31.19	22.69	7.479	7.849	8.219	8.589	7.878	8.248	8.618	8.988	8.108	8.524	8.941	9.357	8.737	9.200	9.662	10.65
АРМАТУРНЫЕ ИЗДЕЛИЯ	21.36	21.78	22.20	13.70	3.353	3.644	3.935	4.226	3.594	3.885	4.176	4.467	3.981	4.319	4.656	4.993	4.610	4.994	5.377	5.761
АРМАТУРНАЯ СТАЛЬ	21.36	21.78	22.20	13.70	3.353	3.644	3.935	4.226	3.594	3.885	4.176	4.467	3.981	4.319	4.656	4.993	4.610	4.994	5.377	5.761
КЛАСС А-I	0.093	0.115	0.138	0.160	0.439	0.439	0.439	0.439	0.573	0.573	0.573	0.573	0.439	0.439	0.439	0.439	0.439	0.439	0.439	0.439
Φ6АI ГОСТ 5781-75	0.093	0.115	0.138	0.160	0.439	0.439	0.439	0.439	0.573	0.573	0.573	0.573	0.439	0.439	0.439	0.439	0.439	0.439	0.439	0.439
КЛАСС А-II	15.01	15.10	15.19	0.639	0.186	0.231	0.275	0.320	0.186	0.231	0.275	0.320	0.186	0.231	0.275	0.320	0.186	0.231	0.275	0.320
Φ8АII ГОСТ 5781-75	14.64	14.64	14.64																	
Φ12АII ГОСТ 5.1459-72*	0.373	0.462	0.550	0.639	0.186	0.231	0.275	0.320	0.186	0.231	0.275	0.320	0.186	0.231	0.275	0.320	0.186	0.231	0.275	0.320
КЛАСС В-I	6.250	6.561	6.872	12.90	2.727	2.973	3.220	3.466	2.835	3.081	3.328	3.574	3.356	3.648	3.941	4.234	3.984	4.323	4.663	5.002
Φ4ВI ГОСТ 6727-53*	1.367	1.678	1.989	2.299																
Φ5ВI ГОСТ 6727-53*	4.883	4.883	4.883	10.60	2.727	2.973	3.220	3.466	2.835	3.081	3.328	3.574	3.356	3.648	3.941	4.234	3.984	4.323	4.663	5.002
ЗАКЛАДНЫЕ ИЗДЕЛИЯ	5.687	5.687	8.987	8.987	4.127	4.206	4.285	4.364	4.285	4.364	4.443	4.521	4.127	4.206	4.285	4.364	4.127	4.206	4.285	4.885
ПРОФИЛЬНАЯ СТАЛЬ	1.440	1.440	1.440	1.440	1.660	1.660	1.660	1.660	1.660	1.660	1.660	1.660	1.660	1.660	1.660	1.660	1.660	1.660	1.660	1.660
УГЛОВАЯ	1.440	1.440	1.440	1.440																
L45X4 ⁵ X4 ГОСТ 8509-72 С38/23	1.440	1.440	1.440	1.440																
ПОЛОСОВАЯ					1.660	1.660	1.660	1.660	1.660	1.660	1.660	1.660	1.660	1.660	1.660	1.660	1.660	1.660	1.660	1.660
-70X6 ГОСТ 103-76 С38/23					1.660	1.660	1.660	1.660	1.660	1.660	1.660	1.660	1.660	1.660	1.660	1.660	1.660	1.660	1.660	1.660
АРМАТУРНАЯ СТАЛЬ	4.247	4.247	7.547	7.547	2.467	2.546	2.625	2.704	2.625	2.704	2.783	2.861	2.467	2.546	2.625	2.704	2.467	2.546	2.625	2.704
КЛАСС А-I	2.300	2.300	5.600	5.600	1.226	1.305	1.384	1.463	1.226	1.305	1.384	1.463	1.226	1.305	1.384	1.463	1.226	1.305	1.384	1.813
Φ8АI ГОСТ 5781-75					0.426	0.505	0.584	0.663	0.426	0.505	0.584	0.663	0.426	0.505	0.584	0.663	0.426	0.505	0.584	0.663
Φ10АI ГОСТ 5781-75					0.800	0.800	0.800	0.800	0.800	0.800	0.800	0.800	0.800	0.800	0.800	0.800	0.800	0.800	0.800	0.800
Φ12АI ГОСТ 5781-75	2.300	2.300																		1.150
Φ16АI ГОСТ 5781-75			5.600	5.600																
КЛАСС А-II	1.948	1.948	1.948	1.948	1.240	1.240	1.240	1.240	1.398	1.398	1.398	1.398	1.240	1.240	1.240	1.240	1.240	1.240	1.240	1.411
Φ6АII ГОСТ 5781-75	0.818	0.818	0.818	0.818																
Φ8АII ГОСТ 5781-75					0.852	0.852	0.852	0.852	1.010	1.010	1.010	1.010	0.852	0.852	0.852	0.852	0.852	0.852	0.852	0.852
Φ10АII ГОСТ 5.1459-72*					0.388	0.388	0.388	0.388	0.388	0.388	0.388	0.388	0.388	0.388	0.388	0.388	0.388	0.388	0.388	0.388
Φ12АII ГОСТ 5.1459-72*	1.119	1.119	1.119	1.119																0.559

СКЛАД
 ОПЕРАТОР
 ТПП. КОРТ
 ЭГВЦ
 КиевЗНИИЭП

НАИМЕНОВАНИЕ	КОП НА ИСП. ПН. 1.020-1.5-4 2.0.0.0-																			
	100	101	102	103	104	105	106	107	108	109	110	111	112	113	114	115	116	117	118	119
МАТЕРИАЛЫ:																				
БЕТОН ЛЕГК. М50 М.КУБ.	0.240	0.327	0.424	0.531	0.157	0.212	0.273	0.340	0.166	0.220	0.292	0.364	0.199	0.269	0.345	0.429	0.242	0.325	0.417	0.518
РАСТВОР ЦЕМ. М100 М.КУБ.	0.034	0.038	0.043	0.047	0.022	0.024	0.027	0.029	0.024	0.026	0.029	0.031	0.027	0.030	0.033	0.036	0.033	0.036	0.040	0.044
РАСТВОР ЦЕМ. М50 М.КУБ.	0.010	0.010	0.010	0.010	0.007	0.007	0.007	0.007	0.008	0.008	0.008	0.008	0.009	0.009	0.009	0.009	0.011	0.011	0.011	0.011
ПОКАЗАТЕЛИ:																				
МАССА СТАЛИ КГ	9.366	9.875	10.90	11.41	7.887	8.257	8.626	8.996	8.352	8.722	9.092	9.462	8.524	8.940	9.356	9.773	9.184	9.646	10.63	11.09
АРМАТУРНЫЕ ИЗДЕЛИЯ	5.239	5.669	6.099	6.528	3.760	4.051	4.342	4.633	4.067	4.358	4.649	4.940	4.397	4.734	5.072	5.409	5.057	5.440	5.824	6.207
АРМАТУРНАЯ СТАЛЬ	5.233	5.669	6.099	6.528	3.760	4.051	4.342	4.633	4.067	4.358	4.649	4.940	4.397	4.734	5.072	5.409	5.057	5.440	5.824	6.207
КЛАСС А-I	0.439	0.439	0.439	0.439	0.692	0.692	0.692	0.692	0.892	0.892	0.892	0.892	0.892	0.670	0.670	0.670	0.670	0.670	0.670	0.670
Ф8АI ГОСТ 5781-75	0.439	0.439	0.439	0.439	0.692	0.692	0.692	0.692	0.892	0.892	0.892	0.892	0.892	0.670	0.670	0.670	0.670	0.670	0.670	0.670
КЛАСС А-III	0.186	0.231	0.275	0.320	0.186	0.231	0.275	0.320	0.186	0.231	0.275	0.320	0.186	0.231	0.275	0.320	0.186	0.231	0.275	0.320
Ф12АIII ГОСТ 5.1459-72*	0.186	0.231	0.275	0.320	0.186	0.231	0.275	0.320	0.186	0.231	0.275	0.320	0.186	0.231	0.275	0.320	0.186	0.231	0.275	0.320
КЛАСС В-I	4.613	4.999	5.384	5.769	2.881	3.127	3.374	3.621	2.989	3.235	3.482	3.729	3.540	3.833	4.126	4.419	4.200	4.539	4.878	5.217
Ф5ВI ГОСТ 6727-53*	4.613	4.999	5.384	5.769	2.881	3.127	3.374	3.621	2.989	3.235	3.482	3.729	3.540	3.833	4.126	4.419	4.200	4.539	4.878	5.217
ЗАКЛАДНЫЕ ИЗДЕЛИЯ	4.127	4.206	4.806	4.885	4.127	4.206	4.285	4.364	4.285	4.364	4.443	4.521	4.127	4.206	4.285	4.364	4.127	4.206	4.806	4.885
ПРОФИЛЬНАЯ СТАЛЬ	1.660	1.660	1.660	1.660	1.660	1.660	1.660	1.660	1.660	1.660	1.660	1.660	1.660	1.660	1.660	1.660	1.660	1.660	1.660	1.660
ПОЛОСОВАЯ	1.660	1.660	1.660	1.660	1.660	1.660	1.660	1.660	1.660	1.660	1.660	1.660	1.660	1.660	1.660	1.660	1.660	1.660	1.660	1.660
-70X6 ГОСТ 103-76 С38/23	1.660	1.660	1.660	1.660	1.660	1.660	1.660	1.660	1.660	1.660	1.660	1.660	1.660	1.660	1.660	1.660	1.660	1.660	1.660	1.660
АРМАТУРНАЯ СТАЛЬ	2.467	2.546	3.146	3.225	2.467	2.546	2.625	2.704	2.625	2.704	2.783	2.861	2.467	2.546	2.625	2.704	2.467	2.546	3.146	3.225
КЛАСС А-I	1.226	1.305	1.734	1.813	1.226	1.305	1.384	1.463	1.226	1.305	1.384	1.463	1.226	1.305	1.384	1.463	1.226	1.305	1.734	1.813
Ф8АI ГОСТ 5781-75	0.426	0.505	0.584	0.663	0.426	0.505	0.584	0.663	0.426	0.505	0.584	0.663	0.426	0.505	0.584	0.663	0.426	0.505	0.584	0.663
Ф10АI ГОСТ 5781-75	0.800	0.800			0.800	0.800	0.800	0.800	0.800	0.800	0.800	0.800	0.800	0.800	0.800	0.800	0.800	0.800	0.800	0.800
Ф12АI ГОСТ 5781-75			1.150	1.150																
КЛАСС А-III	1.240	1.240	1.411	1.411	1.240	1.240	1.240	1.240	1.240	1.240	1.240	1.240	1.240	1.240	1.240	1.240	1.240	1.240	1.411	1.411
Ф8АIII ГОСТ 5781-75	0.852	0.852	0.852	0.852	0.852	0.852	0.852	0.852	1.010	1.010	1.010	1.010	0.852	0.852	0.852	0.852	0.852	0.852	0.852	0.852
Ф10АIII ГОСТ 5.1459-72*	0.388	0.388			0.388	0.388	0.388	0.388	0.388	0.388	0.388	0.388	0.388	0.388	0.388	0.388	0.388	0.388	0.388	0.388
Ф12АIII ГОСТ 5.1459-72*			0.559	0.559															0.559	0.559

Классификация ТЛП КОРТ

НАИМЕНОВАНИЕ	КОЛ НА ИСПОЛН. 1.020-1.5-4 2.0.0.0-																			
	120	121	122	123	124	125	126	127	128	129	130	131	132	133	134	135	136	137	138	139
МАТЕРИАЛЫ:																				
БЕТОН ЛЕГК. М50 М.КУВ.	0.285	0.382	0.489	0.607																
БЕТОН ЯЧ. М25 М.КУВ.					0.179	0.217	0.211	0.256	0.275	0.333	0.158	0.193	0.202	0.245	0.245	0.297	0.289	0.349	0.376	0.454
РАСТВОР ЦЕМ. М100 М.КУВ.	0.038	0.043	0.047	0.051																
РАСТВОР ЦЕМ. М50 М.КУВ.	0.013	0.013	0.013	0.013																
ПОКАЗАТЕЛИ:																				
МАССА СТАЛИ кг	9.843	10.35	11.38	11.89	4.695	4.820	5.049	5.185	6.478	6.633	4.611	4.737	5.127	5.267	5.642	5.797	6.157	6.327	8.266	8.986
АРМАТУРНЫЕ ИЗДЕЛИЯ	5.717	6.146	6.576	7.006	2.377	2.503	2.732	2.868	4.161	4.316	2.294	2.420	2.809	2.950	3.325	3.480	3.840	4.010	5.948	6.148
АРМАТУРНАЯ СТАЛЬ	5.717	6.146	6.576	7.006	2.377	2.503	2.732	2.868	4.161	4.316	2.294	2.420	2.809	2.950	3.325	3.480	3.840	4.010	5.948	6.148
КЛАСС А-I	0.670	0.670	0.670	0.670	0.093	0.115	0.093	0.115	0.093	0.115	0.093	0.115	0.093	0.115	0.093	0.115	0.093	0.115	0.093	0.115
Φ6АI ГОСТ 5781-75	0.670	0.670	0.670	0.670	0.093	0.115	0.093	0.115	0.093	0.115	0.093	0.115	0.093	0.115	0.093	0.115	0.093	0.115	0.093	0.115
КЛАСС А-III	0.186	0.231	0.275	0.320	0.186	0.231	0.186	0.231	2.539	2.584	0.186	0.231	0.186	0.231	0.186	0.231	0.186	0.231	3.715	3.760
Φ6АШ ГОСТ 5781-75									2.353	2.353									3.529	3.529
Φ12АШ ГОСТ 5.1459-72*	0.186	0.231	0.275	0.320	0.186	0.231	0.186	0.231	0.186	0.231	0.186	0.231	0.186	0.231	0.186	0.231	0.186	0.231	0.186	0.231
КЛАСС В-I	4.860	5.245	5.631	6.016	2.098	2.157	2.452	2.522	1.528	1.617	2.014	2.074	2.530	2.604	3.045	3.134	3.560	3.664	2.140	2.273
Φ4ВI ГОСТ 6727-53*					0.260	0.320	0.304	0.373	0.391	0.479	0.260	0.320	0.326	0.400	0.391	0.479	0.456	0.559	0.586	0.719
Φ5ВI ГОСТ 6727-53*	4.860	5.245	5.631	6.016	1.837	1.837	2.149	2.149	1.138	1.138	1.754	1.754	2.204	2.204	2.654	2.654	3.104	3.104	1.554	1.554
ЗАКЛАДНЫЕ ИЗДЕЛИЯ	4.127	4.206	4.806	4.885	2.317	2.317	2.317	2.317	2.317	2.317	2.317	2.317	2.317	2.317	2.317	2.317	2.317	2.317	2.317	2.838
ПРОФИЛЬНАЯ СТАЛЬ	1.660	1.660	1.660	1.660	0.720	0.720	0.720	0.720	0.720	0.720	0.720	0.720	0.720	0.720	0.720	0.720	0.720	0.720	0.720	0.720
УГЛОВАЯ					0.720	0.720	0.720	0.720	0.720	0.720	0.720	0.720	0.720	0.720	0.720	0.720	0.720	0.720	0.720	0.720
Л45Х45Х4 ГОСТ 8509-72 С38/23					0.720	0.720	0.720	0.720	0.720	0.720	0.720	0.720	0.720	0.720	0.720	0.720	0.720	0.720	0.720	0.720
ПОЛОСОВАЯ	1.660	1.660	1.660	1.660																
-70Х6 ГОСТ 103-76 С38/23	1.660	1.660	1.660	1.660																
АРМАТУРНАЯ СТАЛЬ	2.467	2.546	3.146	3.225	1.597	1.597	1.597	1.597	1.597	1.597	1.597	1.597	1.597	1.597	1.597	1.597	1.597	1.597	1.597	2.118
КЛАСС А-I	1.226	1.305	1.734	1.813	0.800	0.800	0.800	0.800	0.800	0.800	0.800	0.800	0.800	0.800	0.800	0.800	0.800	0.800	0.800	1.150
Φ8АI ГОСТ 5781-75	0.426	0.505	0.584	0.663																
Φ10АI ГОСТ 5781-75	0.800	0.800			0.800	0.800	0.800	0.800	0.800	0.800	0.800	0.800	0.800	0.800	0.800	0.800	0.800	0.800	0.800	
Φ12АI ГОСТ 5781-75			1.150	1.150																1.150
КЛАСС А-III	1.240	1.240	1.411	1.411	0.797	0.797	0.797	0.797	0.797	0.797	0.797	0.797	0.797	0.797	0.797	0.797	0.797	0.797	0.797	0.968
Φ6АШ ГОСТ 5781-75					0.409	0.409	0.409	0.409	0.409	0.409	0.409	0.409	0.409	0.409	0.409	0.409	0.409	0.409	0.409	0.409
Φ8АШ ГОСТ 5781-75	0.852	0.852	0.852	0.852																
Φ10АШ ГОСТ 5.1459-72*	0.388	0.388			0.388	0.388	0.388	0.388	0.388	0.388	0.388	0.388	0.388	0.388	0.388	0.388	0.388	0.388	0.388	
Φ12АШ ГОСТ 5.1459-72*			0.559	0.559																0.559

№ ПОД
ПОДП
ПОДП И ДАТА
ВЗАМ ИМ №

КиевНИИЭП ТЛП КОРТ

НАИМЕНОВАНИЕ	КОП НА ИСПОЛН. 1.020-1.5-4 2.0.0.0-																			
	140	141	142	143	144	145	146	147	148	149	150	151	152	153	154	155	156	157	158	159
МАТЕРИАЛИ: БЕТОН ЯЧ. М25 М.КУВ.	0.335	0.405	0.424	0.511	0.512	0.618	0.601	0.724	0.778	0.936	0.512	0.618	0.646	0.778	0.780	0.938	0.913	1.098	1.180	1.419
ПОКАЗАТЕЛИ: МАССА СТАЛИ КГ	8.749	10.00	9.677	10.95	10.60	11.91	11.53	12.86	15.19	16.56	10.37	11.66	11.71	13.04	13.05	14.41	14.40	15.79	27.04	27.46
АРМАТУРНЫЕ ИЗДЕЛИЯ	4.103	4.313	5.032	5.266	5.960	6.219	6.889	7.172	10.54	10.88	5.726	5.975	7.067	7.351	8.409	8.727	9.751	10.10	21.36	21.78
АРМАТУРНАЯ СТАЛЬ	4.103	4.313	5.032	5.266	5.960	6.219	6.889	7.172	10.54	10.88	5.726	5.975	7.067	7.351	8.409	8.727	9.751	10.10	21.36	21.78
КЛАСС А-I	0.093	0.115	0.093	0.115	0.093	0.115	0.093	0.115	0.093	0.115	0.093	0.115	0.093	0.115	0.093	0.115	0.093	0.115	0.093	0.115
Φ6АI ГОСТ 5781-75	0.093	0.115	0.093	0.115	0.093	0.115	0.093	0.115	0.093	0.115	0.093	0.115	0.093	0.115	0.093	0.115	0.093	0.115	0.093	0.115
КЛАСС А-II	0.373	0.462	0.373	0.462	0.373	0.462	0.373	0.462	6.255	6.344	0.373	0.462	0.373	0.462	0.373	0.462	0.373	0.462	15.01	15.10
Φ6АII ГОСТ 5781-75									5.882	5.882									14.64	14.64
Φ8АII ГОСТ 5781-75																				
Φ12АII ГОСТ 5.1459-72*	0.373	0.462	0.373	0.462	0.373	0.462	0.373	0.462	0.373	0.462	0.373	0.462	0.373	0.462	0.373	0.462	0.373	0.462	0.373	0.462
КЛАСС В-I	3.637	3.736	4.565	4.689	5.494	5.642	6.422	6.595	4.195	4.417	5.259	5.398	6.601	6.774	7.943	8.150	9.285	9.527	6.250	6.561
Φ4ВI ГОСТ 6727-53*	0.434	0.533	0.543	0.666	0.651	0.799	0.760	0.932	0.977	1.199	0.608	0.746	0.760	0.932	0.911	1.119	1.063	1.305	1.367	1.678
Φ5ВI ГОСТ 6727-53*	3.203	3.203	4.023	4.023	4.843	4.843	5.663	5.663	3.218	3.218	4.652	4.652	5.842	5.842	7.032	7.032	8.222	8.222	4.883	4.883
ЗАКЛАДНЫЕ ИЗДЕЛИЯ	4.646	5.687	4.646	5.687	4.646	5.687	4.646	5.687	4.646	5.687	4.646	5.687	4.646	5.687	4.646	5.687	4.646	5.687	4.646	5.687
ПРОФИЛЬНАЯ СТАЛЬ	1.440	1.440	1.440	1.440	1.440	1.440	1.440	1.440	1.440	1.440	1.440	1.440	1.440	1.440	1.440	1.440	1.440	1.440	1.440	1.440
УГЛОВАЯ	1.440	1.440	1.440	1.440	1.440	1.440	1.440	1.440	1.440	1.440	1.440	1.440	1.440	1.440	1.440	1.440	1.440	1.440	1.440	1.440
L45X45X4 ГОСТ 8509-72 С38/23	1.440	1.440	1.440	1.440	1.440	1.440	1.440	1.440	1.440	1.440	1.440	1.440	1.440	1.440	1.440	1.440	1.440	1.440	1.440	1.440
АРМАТУРНАЯ СТАЛЬ	3.206	4.247	3.206	4.247	3.206	4.247	3.206	4.247	3.206	4.247	3.206	4.247	3.206	4.247	3.206	4.247	3.206	4.247	3.206	4.247
КЛАСС А-I	1.600	2.300	1.600	2.300	1.600	2.300	1.600	2.300	1.600	2.300	1.600	2.300	1.600	2.300	1.600	2.300	1.600	2.300	1.600	2.300
Φ10АI ГОСТ 5781-75	1.600		1.600		1.600		1.600		1.600		1.600		1.600		1.600		1.600		1.600	
Φ12АI ГОСТ 5781-75		2.300		2.00		2.300		2.300		2.300		2.300		2.300		2.300		2.300		2.300
КЛАСС А-II	1.606	1.948	1.606	1.948	1.606	1.948	1.606	1.948	1.606	1.948	1.606	1.948	1.606	1.948	1.606	1.948	1.606	1.948	1.606	1.948
Φ6АII ГОСТ 5781-75	0.818	0.818	0.818	0.818	0.818	0.818	0.818	0.818	0.818	0.818	0.818	0.818	0.818	0.818	0.818	0.818	0.818	0.818	0.818	0.818
Φ10АII ГОСТ 5.1459-72*	0.777		0.777		0.777		0.777		0.777		0.777		0.777		0.777		0.777		0.777	
Φ12АII ГОСТ 5.1459-72*		1.119		1.119		1.119		1.119		1.119		1.119		1.119		1.119		1.119		1.119

ЛИСТ

1.020-1.5-4 2.0.0.0 ВМС

8

17533 91

ФОРМАТ 12

НАИМЕНОВАНИЕ	КОЛ НА ИСПОЛН. 1.020-1.5-4 2.0.0.0-																			
	160	161	162	163	164	165	166	167	168	169	170	171	172	173	174	175	176	177	178	179
МАТЕРИАЛЫ:																				
БЕТОН ЯЧ. М25 М.КУВ.	0.156	0.208	0.165	0.221	0.199	0.264	0.242	0.319	0.285	0.375	0.186	0.243	0.198	0.260	0.236	0.308	0.286	0.373	0.337	0.438
ПОКАЗАТЕЛИ:																				
МАССА СТАЛИ КГ	7.479	7.849	7.878	8.248	8.108	8.524	8.737	9.200	9.366	9.875	7.887	8.257	8.352	8.722	8.524	8.940	9.184	9.646	9.843	10.35
АРМАТУРНЫЕ ИЗДЕЛИЯ	3.353	3.644	3.594	3.885	3.981	4.319	4.610	4.994	5.239	5.669	3.760	4.051	4.067	4.358	4.397	4.734	5.057	5.440	5.717	6.146
АРМАТУРНАЯ СТАЛЬ	3.353	3.644	3.594	3.885	3.981	4.319	4.610	4.994	5.239	5.669	3.760	4.051	4.067	4.358	4.397	4.734	5.057	5.440	5.717	6.146
КЛАСС А-I	0.439	0.439	0.573	0.573	0.439	0.439	0.439	0.439	0.439	0.439	0.692	0.692	0.892	0.892	0.670	0.670	0.670	0.670	0.670	0.670
Ф8АI ГОСТ 5781-75	0.439	0.439	0.573	0.573	0.439	0.439	0.439	0.439	0.439	0.439	0.692	0.692	0.892	0.892	0.670	0.670	0.670	0.670	0.670	0.670
КЛАСС А-III	0.186	0.231	0.186	0.231	0.186	0.231	0.186	0.231	0.186	0.231	0.186	0.231	0.186	0.231	0.186	0.231	0.186	0.231	0.186	0.231
Ф12АII ГОСТ 5.1459-72*	0.186	0.231	0.186	0.231	0.186	0.231	0.186	0.231	0.186	0.231	0.186	0.231	0.186	0.231	0.186	0.231	0.186	0.231	0.186	0.231
КЛАСС В-I	2.727	2.973	2.835	3.081	3.356	3.648	3.984	4.323	4.613	4.999	2.881	3.127	2.989	3.235	3.540	3.833	4.200	4.539	4.860	5.245
Ф5ВI ГОСТ 6727-53*	2.727	2.973	2.835	3.081	3.356	3.648	3.984	4.323	4.613	4.999	2.881	3.127	2.989	3.235	3.540	3.833	4.200	4.539	4.860	5.245
ЗАКЛАДНЫЕ ИЗДЕЛИЯ	4.127	4.206	4.285	4.364	4.127	4.206	4.127	4.206	4.127	4.206	4.127	4.206	4.285	4.364	4.127	4.206	4.127	4.206	4.127	4.206
ПРОФИЛЬНАЯ СТАЛЬ	1.660	1.660	1.660	1.660	1.660	1.660	1.660	1.660	1.660	1.660	1.660	1.660	1.660	1.660	1.660	1.660	1.660	1.660	1.660	1.660
ПОЛОСОВАЯ	1.660	1.660	1.660	1.660	1.660	1.660	1.660	1.660	1.660	1.660	1.660	1.660	1.660	1.660	1.660	1.660	1.660	1.660	1.660	1.660
-70Х6 ГОСТ 103-76 С38/23	1.660	1.660	1.660	1.660	1.660	1.660	1.660	1.660	1.660	1.660	1.660	1.660	1.660	1.660	1.660	1.660	1.660	1.660	1.660	1.660
АРМАТУРНАЯ СТАЛЬ	2.467	2.546	2.625	2.704	2.467	2.546	2.467	2.546	2.467	2.546	2.467	2.546	2.625	2.704	2.467	2.546	2.467	2.546	2.467	2.546
КЛАСС А-I	1.226	1.305	1.226	1.305	1.226	1.305	1.226	1.305	1.226	1.305	1.226	1.305	1.226	1.305	1.226	1.305	1.226	1.305	1.226	1.305
Ф8АI ГОСТ 5781-75	0.426	0.505	0.426	0.505	0.426	0.505	0.426	0.505	0.426	0.505	0.426	0.505	0.426	0.505	0.426	0.505	0.426	0.505	0.426	0.505
Ф10АI ГОСТ 5781-75	0.800	0.800	0.800	0.800	0.800	0.800	0.800	0.800	0.800	0.800	0.800	0.800	0.800	0.800	0.800	0.800	0.800	0.800	0.800	0.800
КЛАСС А-III	1.240	1.240	1.398	1.398	1.240	1.240	1.240	1.240	1.240	1.240	1.240	1.398	1.398	1.240	1.240	1.240	1.240	1.240	1.240	1.240
Ф8АII ГОСТ 5781-75	0.852	0.852	1.010	1.010	0.852	0.852	0.852	0.852	0.852	0.852	0.852	1.010	1.010	0.852	0.852	0.852	0.852	0.852	0.852	0.852
Ф10АII ГОСТ 5.1459-72*	0.388	0.388	0.388	0.388	0.388	0.388	0.388	0.388	0.388	0.388	0.388	0.388	0.388	0.388	0.388	0.388	0.388	0.388	0.388	0.388

ЭПВЦ
Киевский филиал
ОПЕРАТОР
ТЛП.КОРТ
СДАЧА
ВЗАИМНОВЬ
ПОДП И ДАТА