

ТИПОВАЯ ДОКУМЕНТАЦИЯ НА СТРОИТЕЛЬНЫЕ СИСТЕМЫ
И ИЗДЕЛИЯ ЗДАНИЙ И СООРУЖЕНИЙ

СЕРИЯ 1.020-1

КОНСТРУКЦИИ КАРКАСА МЕЖВИДОВОГО
ПРИМЕНЕНИЯ ДЛЯ МНОГОЭТАЖНЫХ ОБЩЕ-
СТВЕННЫХ И ПРОИЗВОДСТВЕННЫХ ЗДАНИЙ
(НА ОСНОВЕ СЕРИИ ИИ-04)

ВЫПУСК 9-1

ИЗДЕЛИЯ СОЕДИНИТЕЛЬНЫЕ СТАЛЬНЫЕ

РАБОЧИЕ ЧЕРТЕЖИ

17545

ЦЕНА 0-78

ЦЕНТРАЛЬНЫЙ ИНСТИТУТ ТИПОВОГО ПРОЕКТИРОВАНИЯ
ГОССТРОЯ СССР

Москва, А-445, Смольная ул.: 22

Сдано в печать IV 1985 года

Заказ № 4023 Тираж 1240 экз.

ТИПОВАЯ ДОКУМЕНТАЦИЯ НА СТРОИТЕЛЬНЫЕ СИСТЕМЫ
И ИЗДЕЛИЯ ЗДАНИЙ И СООРУЖЕНИЙ

СЕРИЯ 1.020-1

КОНСТРУКЦИИ КАРКАСА МЕЖВИДОВОГО
ПРИМЕНЕНИЯ ДЛЯ МНОГОЭТАЖНЫХ ОБЩЕ-
СТВЕННЫХ И ПРОИЗВОДСТВЕННЫХ ЗДАНИЙ
(НА ОСНОВЕ СЕРИИ ИИ-04)

ВЫПУСК 9-1

ИЗДЕЛИЯ СОЕДИНИТЕЛЬНЫЕ СТАЛЬНЫЕ РАБОЧИЕ ЧЕРТЕЖИ

РАЗРАБОТАНЫ
ЦНИИЭП торгово-бытовых
зданий и туристских
комплексов

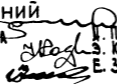
ГЛ. ИНЖЕНЕР ИИ-ТА
НАЧ. ОТДЕЛА
ГЛ. ЦИИ. ПР-ТА



В. Лепеский
Б. Волюнский
Ю. Вакян

ЦНИПРОМЗДАНИЙ

ГЛ. ИНЖЕНЕР ИИ-ТА
НАЧ. ОТДЕЛА
ГЛ. ЦИИ. ПР-ТА



И. Петров
Э. Кодыш
Е. Зверев

Утверждены
и введены в действие
с 01.01.82г
постановлением Госстроя СССР
от 16.11.81г N190

| № п/п | ОБОЗНАЧЕНИЕ | НАИМЕНОВАНИЕ | СТР. | ПРИМЕЧАНИЕ |
|-------|--------------------|------------------------|--------|------------------------------|
| 1 | | СОДЕРЖАНИЕ | | |
| 2 | 1.020-1.9-1 00.003 | ПОЯСНИТЕЛЬНАЯ ЗАПИСКА | 3 | |
| 3 | 1.020-1.9-1 001 | ЦЗДЕЛЦЕ СОЕДИНИТ.МС | 4-5 | МС-11 ÷ МС-13 |
| 4 | 1.020-1.9-1 002 | ЦЗДЕЛЦЕ СОЕДИНИТ.МС | 6 | МС-19, МС-20 |
| 5 | 1.020-1.9-1 003 | ЦЗДЕЛЦЕ СОЕДИНИТ.МС | 7 | МС-8, МС-14, МС-38, МС-39 |
| 6 | 1.020-1.9-1 004 | ЦЗДЕЛЦЕ СОЕДИНИТ.МС-1 | 8 | |
| 7 | 1.020-1.9-1 005 | ЦЗДЕЛЦЕ СОЕДИНИТ.МС-5 | 9 | |
| 8 | 1.020-1.9-1 006 | ЦЗДЕЛЦЕ СОЕДИНИТ.МС-23 | 10 | |
| 9 | 1.020-1.9-1 007 | ЦЗДЕЛЦЕ СОЕДИНИТ.МС-24 | 11 | |
| 10 | 1.020-1.9-1 008 | ЦЗДЕЛЦЕ СОЕДИНИТ.МС-33 | 12 | |
| 11 | 1.020-1.9-1 009 | ЦЗДЕЛЦЕ СОЕДИНИТ.МС-3 | 13 | |
| 12 | 1.020-1.9-1 010 | ЦЗДЕЛЦЕ СОЕДИНИТ.МС-40 | 14 | |
| 13 | 1.020-1.9-1 011 | ЦЗДЕЛЦЕ СОЕДИНИТ.МС-41 | 15 | |
| 14 | 1.020-1.9-1 012 | ЦЗДЕЛЦЕ СОЕДИНИТ.МС | 16 | МС-42, МС-43 |
| 15 | 1.020-1.9-1 013 | ЦЗДЕЛЦЕ СОЕДИНИТ.МС | 17 | МС-44, МС-45 |
| 16 | 1.020-1.9-1 014 | ЦЗДЕЛЦЕ СОЕДИНИТ.МС-46 | 18 | |
| 17 | 1.020-1.9-1 150 | ЦЗДЕЛЦЕ СОЕДИНИТ.МС | 19 | МС-60 ÷ МС-62, МС-65 ÷ МС-67 |
| 18 | 1.020-1.9-1 160 | ЦЗДЕЛЦЕ СОЕДИНИТ.МС | 20, 21 | МС-73, МС-74 |
| 19 | 1.020-1.9-1 161 | ПЛАСТИНА | 22 | |
| 20 | 1.020-1.9-1 162 | РЕБРО | 23 | |
| 21 | 1.020-1.9-1 170 | ЦЗДЕЛЦЕ СОЕДИНИТ.МС | 24, 25 | МС-55, МС-56, МС-71, МС-76 |
| 22 | 1.020-1.9-1 180 | ЦЗДЕЛЦЕ СОЕДИНИТ.МС | 26, 27 | МС-57, МС-58, МС-59 |
| 23 | 1.020-1.9-1 190 | ЦЗДЕЛЦЕ СОЕДИНИТ.МС | 28 | МС-79, МС-80 |
| 24 | 1.020-1.9-1 200 | ЦЗДЕЛЦЕ СОЕДИНИТ.МС | 29, 30 | МС-81, МС-82 |
| 25 | 1.020-1.9-1 201 | ПЛАСТИНА | 31 | |
| 26 | 1.020-1.9-1 202 | РЕБРО | 32 | |
| 27 | 1.020-1.9-1 210 | ЦЗДЕЛЦЕ СОЕДИНИТ.МС | 33 | МС-83 ÷ МС-87 |
| 28 | 1.020-1.9-1 220 | СЕТКА МС | 34, 35 | МС-89, МС-90 |
| 29 | 1.020-1.9-1 230 | ЦЗДЕЛЦЕ СОЕДИНИТ.МС-97 | 36 | |
| 30 | 1.020-1.9-1 240 | ЦЗДЕЛЦЕ СОЕДИНИТ.МС-97 | 37 | |
| 31 | 1.020-1.9-1 241 | СКОБА | 38 | |
| 32 | 1.020-1.9-1 250 | ЦЗДЕЛЦЕ СОЕДИНИТ.МС | 39 | МС-96, МС-103 |

Настоящий выпуск содержит рабочие чертежи стальных соединительных элементов, предназначенных для выполнения сопряжений элементов каркаса.

Рабочие чертежи узлов каркаса приведены в выпусках 10-1 и 10-2.

В конкретных проектах должна указываться марка стали соединительных элементов в зависимости от условий эксплуатации в соответствии с главой СНиП II-24-75.

Указания по антикоррозийной защите смотри выпуск 0-1 документ 17 ПЗ.

Лист № 105А. Подпись: У. Власов. Дата: 1981 г.

| | | | | | | | |
|-----------|-----------|-------|--------|--------------------------|---|------|--------|
| | | | | 1.020-1.9-1.000 ПЗ | | | |
| Нач. отд. | Волынский | Фед | 19 III | Пояснительная записка | стадия | Лист | Листов |
| Нормок. | Маркин | Мед | 17 III | | Р | | 1 |
| ГШП | Ванян | Ван | 17 III | | ЦНИИЭП <small>торгово-вып. важ. зданий и туристских комплексов</small> | | |
| Рук. гр. | Шанаурова | Влаш | 17 III | | | | |
| Провер. | Кодош | Годан | 17 III | | | | |
| Разраб. | Маркин | Мед | 17 III | | | | |

Копировал: Захаров.

17545

4

Формат 11

| ФОРМАТ | ЗОНА | НОДЪ | ОБОЗНАЧЕНИЕ | НАИМЕНОВАНИЕ | КОЛ. НА ИСПОЛН 1.020-1.9-1 001 | | | | | | | | | | ПРИМЕЧАНИЕ | |
|--------|------|------|---------------------|---|--------------------------------|----|----|---|--|--|--|--|--|--|------------|-------------|
| | | | | | - | 01 | 02 | | | | | | | | | |
| | | | | <u>ДОКУМЕНТАЦИЯ</u> | | | | | | | | | | | | |
| 11 | | | 1.020-1.9-1 0.01 СБ | СБОРОЧНЫЙ ЧЕРТЕЖ <u>ДЕТАЛИ</u> | × | × | × | | | | | | | | | |
| | | | | СТЕРЖЕНЬ ОТДЕЛЬНЫЙ ГОСТ ТУ 14-4-659-75 | | | | | | | | | | | | МАССА КГ |
| Б4 | 1 | | | φ 4 ВР I , L = 270 | 3 | | | | | | | | | | | 0.03 |
| | | | | φ 4 ВР I , L = 350 | | | | 3 | | | | | | | | 0.04 |
| Б4 | 2 | | | φ 4 ВР I , L = 220 | 2 | 5 | 2 | | | | | | | | | 0.02 |

17545
5

| | | | |
|----------|-----------|--------------------|-------|
| НАЧ. ОТА | ВОЛЫНСКИЙ | <i>[Signature]</i> | 25.03 |
| Н. КОНТР | НОСОВА | <i>[Signature]</i> | 23.03 |
| Г И П | ПРИГОРЕВ | <i>[Signature]</i> | 23.03 |
| РУК. ГР | ОСНА | <i>[Signature]</i> | 23.03 |
| РУК. ГР | ОСТРОВА | <i>[Signature]</i> | 23.03 |
| ПРОВЕР. | ЛУКИНА | <i>[Signature]</i> | 23.03 |
| РАЗРАБ. | ВАСИЛЬЕВА | <i>[Signature]</i> | 23.03 |

1.020 - 1.9 - 1 010

ИЗДЕЛИЕ
СОЕДИНИТЕЛЬНОЕ
МС

| | | |
|--|------|-------------|
| СТАДИЯ | ЛИСТ | Л И С Т О В |
| | | |
| ИЗДАНИЕ | | |
| ТОРГОВО- БЫТОВЫХ ЗАДАНИИ И ТУРИСТСКИХ КОМПЛЕКСОВ | | |

Рис. 1

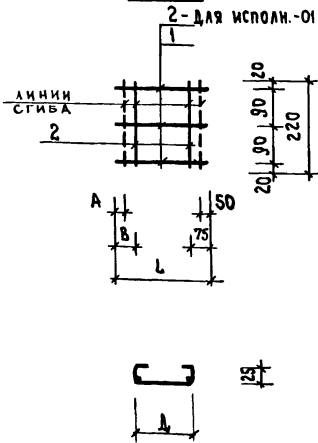
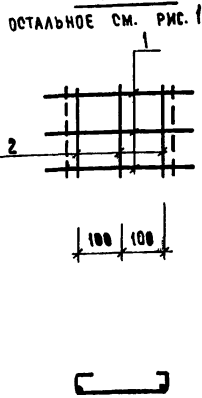


Рис. 2



РАЗМЕРЫ В ММ

| Обозначение | Наимен. изделия | Рис. | А | В | Д | Л | Масса, кг |
|-----------------|-----------------|------|----|----|-----|-----|-----------|
| 1.020-1.9-1 001 | МС-11 | 1 | 20 | 45 | 150 | 270 | 0.13 |
| -01 | МС-12 | 1 | 20 | 45 | 100 | 220 | 0.10 |
| -02 | МС-13 | 2 | 50 | 75 | 200 | 350 | 0.16 |

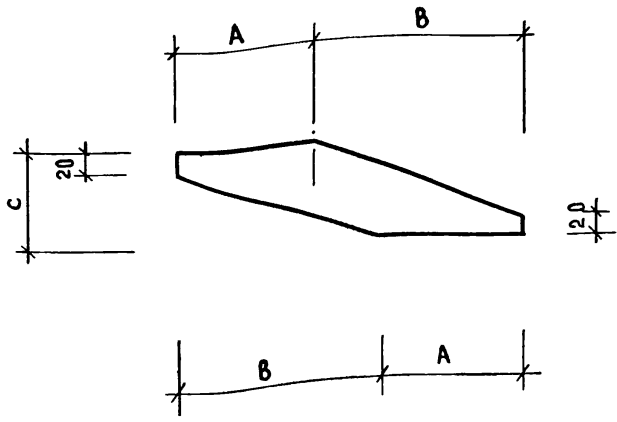
№ В. И ПОДЛ. ПОДПИСЬ И ДАТА ВЗАМ. ИВВ. Н

| | | | |
|-----------|-----------|-------------|-------|
| НАЧ. ОТД. | ВОЛЫНСКИЙ | <i>В.С.</i> | 25.03 |
| Н. КОНТР. | НОГОВА | <i>Н.С.</i> | 23.03 |
| ГИП | ПРИГОРЕВ | <i>П.С.</i> | 23.03 |
| РУК. ГР. | ОШИНА | <i>О.С.</i> | 23.03 |
| РУК. ГР. | ОСТРОВА | <i>О.С.</i> | 23.03 |
| ПРОВЕР. | ЛУКИНА | <i>Л.С.</i> | 23.03 |
| РАЗРАБ. | ВАСИЛЬЕВА | <i>В.С.</i> | 23.03 |

1.020-1.9-1 010 СБ

ИЗДЕЛИЕ
СОЕДИНИТЕЛЬНОЕ МС
СБОРОЧНЫЙ ЧЕРТЕЖ

| СТАДИЯ | | МАССА | МАШТАБ |
|--|-----------|----------|--------|
| Р | СМ. ТАБЛ. | | |
| | | | - |
| ЛИСТ | | ЛИСТОВ 1 | |
| ЦНИИЭП | | | |
| ТОРГОВО-ВЫТОВОЙ ЗАДАЧИ И ТУРИСТСКИЙ КОМПЛЕКСОВ | | | |



РАЗМЕРЫ В ММ

| ОБОЗНАЧЕНИЕ | НАИМЕН. ИЗДЕЛИЯ | A | B | C | МАССА, КГ |
|-----------------|-----------------|-----|-----|-----|-----------|
| 1.020-1.9-1.002 | МС-19 | 150 | 230 | 110 | 1.90 |
| -01 | МС-21 | 210 | 240 | 155 | 3.09 |

ИЗДАНИЕ И ДАТА ОБЗМ. И ДИМ.

1.020-1.9-1.020

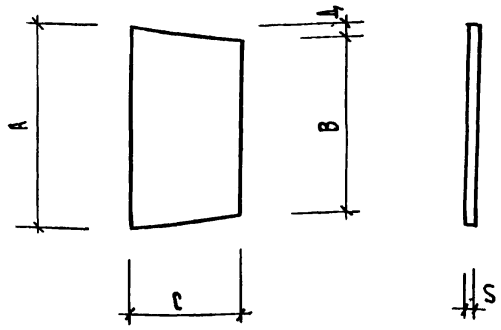
ИЗДЕЛИЕ
СРЕДИТЕЛЬНОЕ
МС

| | | | |
|-----------|-----------|------------|-------|
| НАЧ. ОТД. | ВОЛЫНСКИЙ | <i>ВЛ</i> | 25.03 |
| Н. КОНТР. | НОСОВА | <i>НО</i> | 23.03 |
| ГИП | ПРИГОРЕВ | <i>ПР</i> | 23.03 |
| РУК. ГР. | ОСТРОВА | <i>ОС</i> | 23.03 |
| РУК. ГР. | ОСИНА | <i>ОС</i> | 23.03 |
| ПРОВЕР. | ЛУКИНА | <i>ЛУ</i> | 23.03 |
| РАЗРАБ. | ВАСИЛЬЕВА | <i>ВАС</i> | 23.03 |

лист Б-ПН-10 ГОСТ 19903-74
в ст.3 по ГОСТ 14837-79

| СТАДИЯ | МАССА | МАСШТАБ |
|--------|----------|-----------|
| Р | СМ ТАБЛ. | - |
| Л ИСТ | | Л ИСТОВ 1 |
| ЦНИИЭП | | |

ТОРГОВО-БЫТОВЫХ ЗАДАНИЙ И ТУРИСТСКИХ КОМПАНИЙ



РАЗМЕРЫ В ММ

| ОБОЗНАЧЕНИЕ | МАРКА ИЗДЕЛ. | A | B | C | D | S | МАССА, КГ |
|-----------------|--------------|-----|-----|-----|----|----|-----------|
| 1.020-1.9-1 003 | МР-8 | 230 | 200 | 110 | 15 | 12 | 2.23 |
| -01 | МР-39 | 140 | 80 | 180 | 30 | 10 | 1.55 |
| -02 | МР-38 | 260 | 200 | 80 | 30 | 10 | 1.44 |
| -03 | МР-14 | 140 | 80 | 120 | 30 | 12 | 1.24 |

ИДЕНТИФИКАЦИОННЫЙ КОД
 ПОДЛИСЬ И ПЕЧАТЬ
 ВЗН. ЧИО. П

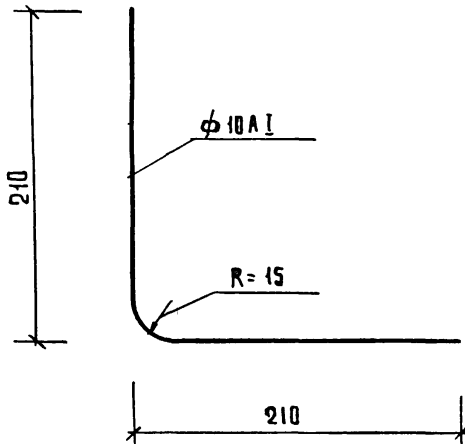
1.020-1.9-1 030

| | | | |
|-----------|-----------|-------------|-------|
| НАЧ. ОТД. | ВОЛЫНСКИЙ | <i>sf</i> | 25.03 |
| Н. КОНТР. | НОВОВА | <i>tho</i> | 23.03 |
| ГИП | ПРИГОРЕВ | <i>mp</i> | 23.03 |
| РУК. ГР. | ОСТРОВА | <i>Остр</i> | 23.03 |
| РУК. ГР. | ОСИНА | <i>Оси</i> | 23.03 |
| ПРОВЕР. | ЛУКИНА | <i>Лук</i> | 23.03 |
| РАЗРАБ. | ВАСИЛЬЕВА | <i>Вас</i> | 23.03 |

ИЗДЕЛИЕ
СОЕДИНИТЕЛЬНОЕ
МС

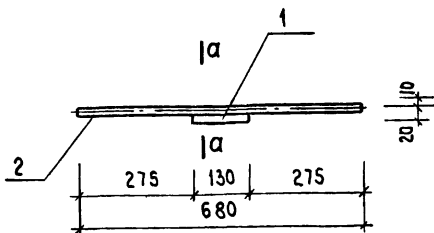
Лист Б-РН-5 ГОСТ 19903-74
в СТЗ по ГОСТ 14637-79

| | | |
|--|-----------|---------|
| СТАДИЯ | МАССА | МАСШТАБ |
| Р | СМ. ТАБЛ. | - |
| Лист | Листов | 1 |
| ЦНИИЭП ТОРГОВО-БЮДЖЕТНЫХ ЗАДАНИЙ И ТУРИСТСКИХ КОМПЛЕКСОВ | | |

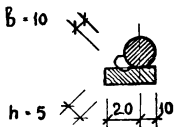


№ 100А. ЦЕНА 20 КАРТА 163АМ. ИРБ. №

| | | | | 1.020-1.9-1 040 | | |
|-----------|-----------|-------------|-------|--|----------|---------|
| | | | | ИЗДЕЛИЕ СОЕДИНИТЕЛЬНОЕ МС-1 | | |
| | | | | СТАНДА | МАССА | МАСШТАБ |
| НАЧ. ОТД. | ВОЛЫНСКИЙ | <i>В</i> | 25.03 | φ10A1 ГОСТ 5781-75 | P | 0,26 |
| НОРМОКОН. | НОСОВА | <i>Нос</i> | 23.03 | | | |
| РИП | ПРИГОВЕВ | <i>Приг</i> | 23.03 | | | |
| РУК. ГР. | ОТРОВА | <i>Отр</i> | 23.03 | | | |
| РУК. ГР. | ОСИНА | <i>Ос</i> | 23.03 | | | |
| ПРОВЕРКА | ЛУКИНА | <i>Лук</i> | 23.03 | | | |
| РАЗРАБОТ. | ВАСИЛЬЕВА | <i>Вас</i> | 23.03 | КМСТ | КМСТ В 1 | |
| | | | | ЦНИИЭП | | |
| | | | | ТОРГОВО- БУХГАЛТЕРСКИХ ЗАДАНИЙ И ТУРИСТСКИХ КОМПЛЕКСОВ | | |



a — a



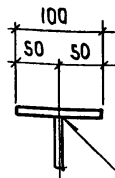
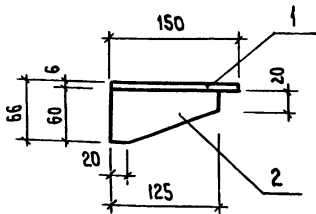
| ФОРМАТ | ЗОНА | ПОЗ. | ОБЪЗНАЧЕНИЕ | НАИМЕНОВАНИЕ | КОЛ. | ПРИМеч. |
|--------|------|------|-------------|--|------|-----------|
| | | | | <u>ДЕТАЛИ</u> | | |
| | | | | ПОЛОСА ГОСТ 103-76 | | МАССА, кг |
| Б4 | 1 | | | -130x10 С38/23 L=30 ГОСТ 5.1459-72* | 1 | 0.31 |
| Б4 | 2 | | | Ф20 А III L=680 | 1 | 1.68 |
| | | | | | | |
| | | | | | | |
| | | | | | | |
| | | | | | | |

1.020-1.9-1 050

| | | | |
|-----------|-----------|--------------------|-------|
| НАЧ. ОТД. | БОЛЫНСКИЙ | <i>[Signature]</i> | 25.03 |
| Н. КОНТР. | НОСОВА | <i>[Signature]</i> | 23.03 |
| ТИП | ПРИГОРЕВ | <i>[Signature]</i> | 23.03 |
| РУК. ГР. | ОСТРОВА | <i>[Signature]</i> | 23.03 |
| РУК. ГР. | ОСИНА | <i>[Signature]</i> | 23.03 |
| ПРОВЕРИЛ | ЛУКИНА | <i>[Signature]</i> | 23.03 |
| РАЗРАБ. | ВАСИЛЬЕВА | <i>[Signature]</i> | 23.03 |

ИЗДЕЛИЕ
СОЕДИНИТЕЛЬНОЕ
МС-5

| СТАДИЯ | МАССА | МАСШТАБ |
|--|-------|----------|
| Р | 1.99 | — |
| ЛИСТ | | ЛИСТОВ 1 |
| ЦНИИЭП ТОРФОВО- БОТОВЫХ ЗЕМЛИ И ТРАКТОРНО- КОМПЛЕКТОВ | | |

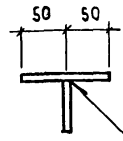
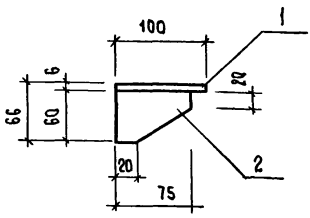


ГОСТ 5264-69-Т3-Д6

| ФОРМАТ | КОЛ. ЛИСТОВ | КОЛ. ЛИСТОВ | ОБОЗНАЧЕНИЕ | НАИМЕНОВАНИЕ | КОЛ. | ПРИМЕЧ. |
|--------|-------------|-------------|-------------|----------------------|------|-----------|
| | | | | <u>ДЕТАЛИ</u> | | МАССА, КГ |
| | | | | ПОЛОСА ГОСТ 103-76 | | |
| Б4 | 1 | | | -100×6 с 38/23 L=150 | 1 | 0.71 |
| Б4 | 2 | | | -60×6 с 38/23 L=125 | 1 | 0.26 |
| | | | | | | |
| | | | | | | |
| | | | | | | |

1.020-1.9-1 060

| НАЧ. ОТД. | ВОЛЫНСКИЙ | 25.03 | ИЗДАНИЕ СОЕДИНИТЕЛЬНОЕ МБ-23. | СТАДИЯ | МАССА | МАСШТАБ |
|-----------|-----------|-------|----------------------------------|---|----------|---------|
| Н. КОНТР. | НОСОВА | 23.03 | | Р | 0.97 | — |
| ГИП | ПРИГОРЕВ | 23.03 | | | | |
| РУК. ГР. | ОСТРОВА | 23.03 | | ЛИСТ | ЛИСТОВ 1 | |
| РУК. ГР. | ОСИНА | 23.03 | | ЦНИЦЭП | | |
| ПРОВЕРИЛ | ЛУКИНА | 23.03 | | ТОРГОВО-БЫТОВЫХ ЗАДАНИЙ И ТУРИСТСКИХ КОМПЛЕКСОВ | | |
| РАЗРАБ. | ВАСИЛЬЕВА | 23.03 | | | | |



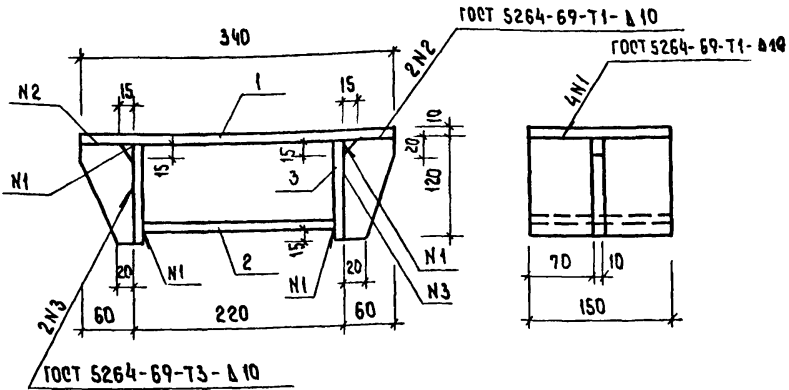
ГОСТ 5264-69-Т3-06

| ФОРМАТ | ЗОНА | ПОЗ. | ОБОЗНАЧЕНИЕ | НАИМЕНОВАНИЕ | КОЛ. | ПРИМЕЧ. |
|--------|------|------|-------------|----------------------|------|-----------|
| | | | | <u>ДЕТАЛИ</u> | | МАССА, КГ |
| | | | | ПОЛОСА ГОСТ 103-76 | | |
| Б4 | 1 | | | -100x6 с 38/23 L=100 | 1 | 0.47 |
| Б4 | 2 | | | -60x6 с 38/23 L=75 | 1 | 0.16 |
| | | | | | | |
| | | | | | | |
| | | | | | | |
| | | | | | | |

ИМЬ И ПОД. А. ПОДПИСЬ И ДАТА ВЛАД. ИИВ. П.

| | | | |
|-----------|-----------|--------------------|-------|
| НАЧ. ОТД. | ВОЛЫНСКИЙ | <i>[Signature]</i> | 25.03 |
| Н. КОНТР. | НОСОВА | <i>[Signature]</i> | 23.03 |
| ГИП | ПРИГОРЕВ | <i>[Signature]</i> | 23.03 |
| РУК. ГР. | ОСТРОВА | <i>[Signature]</i> | 23.03 |
| РУК. ГР. | ОГИНА | <i>[Signature]</i> | 23.03 |
| ПРОВЕРИЛ | ЛУКИНА | <i>[Signature]</i> | 23.03 |
| РАЗРАБ. | ВАСИЛЬЕВА | <i>[Signature]</i> | 23.03 |

| | | |
|------------------------|----------|---|
| 1.020-1.9-1 070 | | |
| ИЗДЕЛИЕ СОЕДИНИТЕЛЬНОЕ | | |
| МС-24. | | |
| СТАДИЯ | МАССА | МАСШТАБ |
| Р | 0.63 | — |
| ЛИСТ | ЛИСТОВ 1 | |
| ЦНИИЭП | | ТОРГОВО-БЫТОВЫХ ЗДАНИЙ И ТУРИСТИЧЕСКИХ КОМПЛЕКСОВ |



| ФОРМАТ | ЗОНА | ЛОЗ. | ОБОЗНАЧЕНИЕ | НАИМЕНОВАНИЕ | КОЛ. | ПРИМЕЧ. |
|--------|------|------|-------------|---------------------------|------|-----------|
| | | | | <u>ДЕТАЛИ</u> | | МАССА, КГ |
| | | | | ПОЛОСА ГОСТ 103-76 | | |
| Б4 | 1 | | | -150 × 10 с 38/23 L = 340 | 1 | 4.00 |
| Б4 | 2 | | | -150 × 10 с 38/23 L = 210 | 1 | 2.47 |
| Б4 | 3 | | | -150 × 10 с 38/23 L = 120 | 2 | 1.41 |
| Б9 | 4 | | | -120 × 10 с 38/23 L = 60 | 2 | 0.42 |

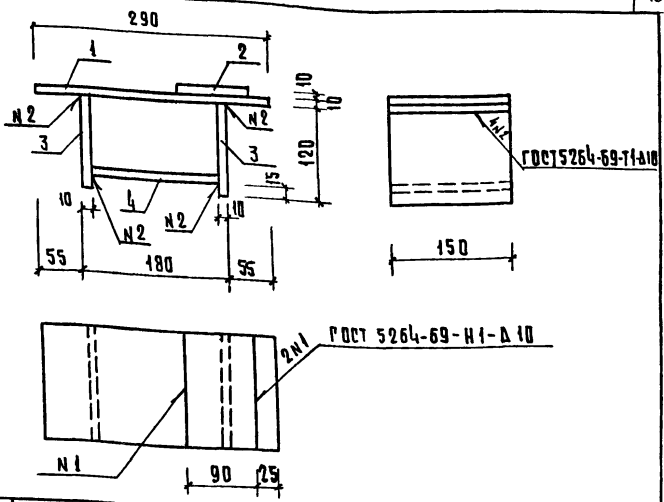
ИТЬ И ПОДЪЯ. ПУДНИТЬ И ДУАТ ПЕРИМЕТРА

1.020-1.9-1 080

ИЗДЕЛИЕ
СОЕДИНИТЕЛЬНОЕ
МС-33.

| СТАДИЯ | МАССА | МАСШТАБ |
|--|-------|----------|
| Р | 10.13 | - |
| ЛИСТ | | ЛИСТОВ 1 |
| ЦНИИЭП | | |
| ТОРГОВО-БЫТОВЫХ ЗАДАНИЙ ТРИСТСКИЙ КОМПЛЕКС | | |

| | | | |
|----------|-----------|------------------|-------|
| НАЧ.ОТД. | ВОЛЫНСКИЙ | <i>Волынский</i> | 25.03 |
| Н.КОНТР. | НОСОВА | <i>Носова</i> | 23.03 |
| ГИП | ПРИГОРЕВ | <i>Пригорев</i> | 23.03 |
| РУК.ГР. | ОСТРОВА | <i>Острова</i> | 23.03 |
| РУК.ГР. | ОСИНА | <i>Осина</i> | 23.03 |
| ПРОВЕРИЛ | ЛУКИНА | <i>Лукина</i> | 23.03 |
| РАЗРАБ | ВАСИЛЬЕВА | <i>Васильева</i> | 23.03 |



| ФОРМАТ | ЗОНА | ПОЗ. | ОБОЗНАЧЕНИЕ | НАИМЕНОВАНИЕ | КОЛ. | ПРИМЕЧАН. |
|--------|------|------|-------------|----------------------------|------|-----------|
| | | | | ДЕТАЛИ | | МАССА, КГ |
| | | | | ПОЛОСА ГОСТ 103-76 | | |
| Б4 | | 1 | | - 150 × 10 с 38/23 L = 290 | 1 | 3.41 |
| Б4 | | 2 | | - 90 × 10 с 38/23 L = 150 | 1 | 1.06 |
| Б4 | | 3 | | - 120 × 10 с 38/23 L = 150 | 2 | 1.41 |
| Б4 | | 4 | | - 150 × 10 с 38/23 L = 160 | 1 | 1.88 |

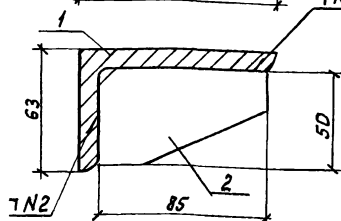
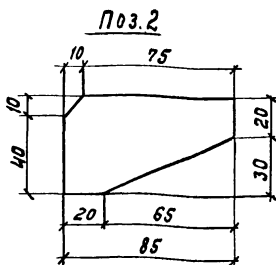
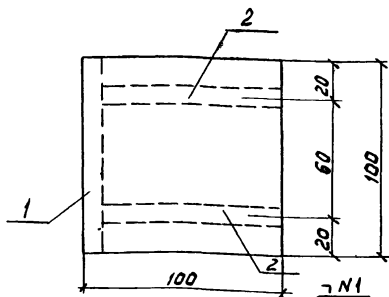
ИЗВ. И ПОДЛ. ПОДПИСАНАТА ВЪЗМ. ЧИФ. №

| | | | |
|-----------|----------|-----------------|-------|
| НАЧ. ОТД. | ВОДИНСКИ | <i>Водински</i> | 25.03 |
| Н. КОНТР. | НОСОВА | <i>Носова</i> | 23.03 |
| РКП | ПРИТОВЕВ | <i>Притовев</i> | 23.03 |
| РУК. ГР. | ОТРОВА | <i>Отрова</i> | 23.03 |
| РУК. ГР. | ОСИНА | <i>Осина</i> | 23.03 |
| ПРОВЕР. | ЛУКИНА | <i>Лукина</i> | 23.03 |
| РАЗРАБ. | ВАСИЛОВА | <i>Василова</i> | 23.03 |

1.020-1.9-1 090

ИЗДЕЛИЕ
СОЕДИНИТЕЛЬНОЕ
МС-3

| | | |
|---|----------|---------|
| СТАДИЯ | МАССА | МАСШТАБ |
| Р | 9.17 | - |
| ЛИСТ | ЛИСТОВ 1 | |
| ЦНИИЭП | | |
| ТОРГОВО БИТОВИК ЗА АННИ ГОНОВА | | |



N1 - ГОСТ 5264-69-Н1-Δ10-75

N2 - ГОСТ 5264-69-Н1-Δ10-40

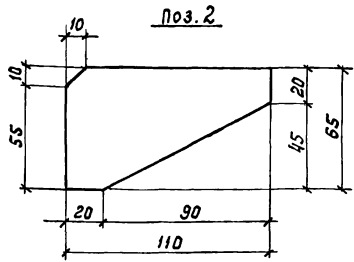
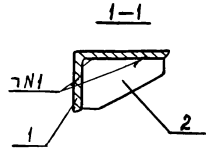
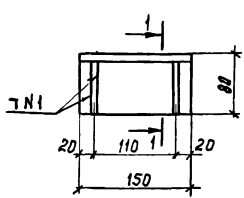
| Формат | Зона | Лов. | Обозначение | Наименование | Кол. | Примечание |
|--------|------|------|-------------|--|------|------------|
| Б4 | 1 | | | Уголок $\frac{100 \times 63 \times 10 \text{ ГОСТ } 8510-72^*}{СЗВ/23 \text{ ГОСТ } 380-71^*}$ | | |
| | | | | $L = 100 \text{ мм}$ | 1 | 1,21 кг |
| 11 | 2 | | | Полоса $\frac{10 \times 50 \text{ ГОСТ } 82-70^*}{СЗВ/23 \text{ ГОСТ } 380-71^*}$ | | |
| | | | | $L = 85 \text{ мм}$ | 2 | 0,33 кг |

1.020-1.9-1 100

Изделие соединительное
МС-40

| Стадия | Масса | Масштаб |
|----------------|----------|---------|
| Р | 1,87 | - |
| Лист | Листов 1 | |
| ЦНИИПРОМЗДАНИЙ | | |

| | | | |
|--------------|----------|------|-------|
| Нач. отк-2 | Кодыш | Угол | 25.03 |
| Нормокон | Зверев | Зву | 25.03 |
| Гл. инж. пр. | Зверев | Зву | 25.03 |
| Проверка | Скворцов | Иск | 25.03 |
| Разраб. | Никитина | Жу | 25.03 |



Н1-ГОСТ5264-69-Н1-Д8

| Фартук | Зона | Поз. | Обозначение | Наименование | Кол. | Примечание |
|--------|------|------|-------------|--|------|------------|
| 64 | 1 | | | Уголок $\frac{125 \times 80 \times 10 \text{ ГОСТ } 8510-72^*}{СЗВ/ЕЗ \text{ ГОСТ } 380-71^*}$ | | |
| | | | | L = 150 мм | 1 | 2.32 |
| 11 | 2 | | | Полоса $\frac{8 \times 65 \text{ ГОСТ } 82-70^*}{СЗВ/ЕЗ \text{ ГОСТ } 380-71^*}$ | | |
| | | | | L = 110 мм | 2 | 0.45 |

Изм. № п/п Дата Подпись и дата (в том числе №)

| | | | | | |
|---------------------------------|----------|-------|---------------|----------|---------|
| 1.020-1.9-1 110 | | | | | |
| Изделие соединительное МС-41 | | | Стадия | Масса | Масштаб |
| | | | Р | 3,22 | - |
| | | | Лист | Листов 1 | |
| | | | ЦНИПРОМЗДАНИЙ | | |
| Нач. ОТК-2 | Кодыш | Мол | 25.03 | | |
| Нормокон. | Зверев | Виль | 25.03 | | |
| Гл. инж. пр. | Зверев | Виль | 25.03 | | |
| Проверил | Скворцов | Иксен | 25.03 | | |
| Разработ | Никитина | Шума | 25.03 | | |

Рис.1

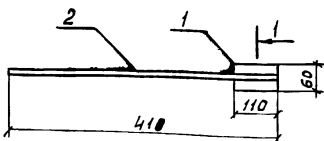
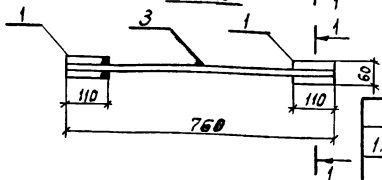


Рис.2



| Обозначение | Марка | Рис. |
|-----------------|-------|------|
| 1.020-1.9-1.120 | мс-42 | 1 |
| -01 | мс-43 | 2 |

| Формат | Зона | Лист | Обозначение | Наименование | Кол. | Примечание |
|--------|------|------|-------------------------|---|------|------------|
| | | | 1.020-1.9-1.120 (мс-42) | | | 1,74 |
| Б4 | | 1 | | Полоса 10x60 гост 82-70* С38/23 гост 380-71* | | |
| | | | | L = 110 мм | 1 | 0,52 |
| Б4 | | 2 | | φ22АШ гост 5.1459-72* | | |
| | | | | L = 410 мм | 1 | 1,22 |
| | | | -01(мс-43) | | | 3,31 |
| Б4 | | 1 | | Полоса 10x60 гост 82-70* С38/23 гост 380-71* | | |
| | | | | L = 110 мм | 2 | 0,52 |
| Б4 | | 3 | | φ22АШ гост 5.1459-72* | | |
| | | | | L = 760 мм | 1 | 2,27 |

1.020-1.9-1.120

Изделие соединительное
мс

Стадия Масса Масштаб

Р См. Табл. -

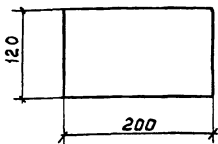
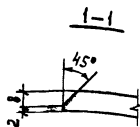
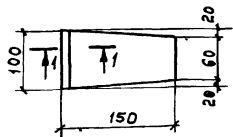
Лист Листов 1

ЦНИПРОЗДАНИЙ

рис. 1, 2 по эскизам. ДИ.В.Н.В.

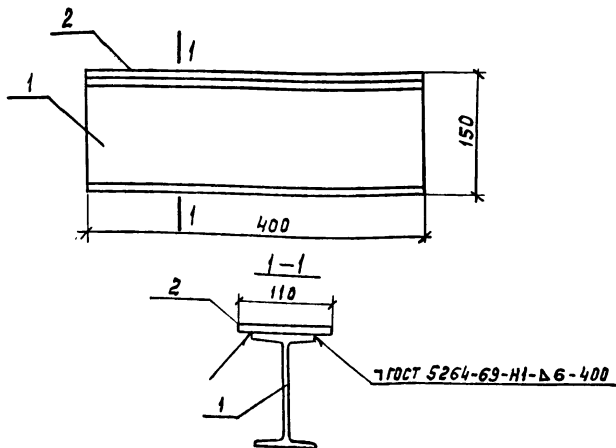
в. н. п. о. л. г. т.

| | | | |
|--------------|----------|------|-------|
| Нач. ОТК | Кодыш | В.П. | 25.03 |
| Нормингир | Зверев | В.П. | 25.03 |
| гл. инж. пр. | Зверев | В.П. | 25.03 |
| Проверил | Скворцов | И.С. | 25.03 |
| разработ | Никитина | Э.М. | 25.03 |



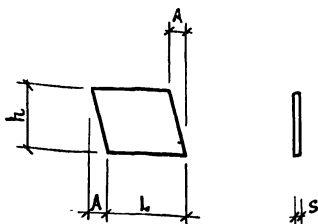
| Обозначение | Марка | Наименование | Кол. | Примеч. |
|------------------------------|----------|---|---------------|-----------|
| | | Полоса 10x100 ГОСТ 82-70* С 38/23 ГОСТ 380-71* | | |
| 1.020-1.9-1 130 | MC-44 | L = 150 мм | 1 | 0,82 |
| | | Полоса 8x120 ГОСТ 82-70* С 38/23 ГОСТ 380-71* | | |
| -01 | MC-45 | L = 200 мм | 1 | 1,50 |
| 1.020-1.9-1 130 | | | | |
| Изделие соединительное MC | | | Стадия | Масса |
| | | | Р. | См. табл. |
| | | | Лист | Листов 1 |
| | | | ЦНИПРОМЗДАНИЙ | |
| Нач. ОТКЗ | Кодыш | 29.03 | | |
| Нормокон | Зверев | 25.03 | | |
| П. И. М. Д. | Зверев | 25.03 | | |
| Проверил | Скворцов | 25.03 | | |
| Разраб. | НИКИТИНА | 25.03 | | |

Изм. № подл. Подпись и дата. Взам. инвент.



| Формат | Зона | Лист | Обозначение | Наименование | Кол. | Примечание |
|--------|------|------|-------------|--|------|------------|
| Б4 | | 1 | | Двутавр №14 ГОСТ 8230-72 С38/23 ГОСТ 380-71* | | |
| | | | | L = 400 | 1 | 5,48 |
| Б4 | | 2 | | Полоса 10x110 ГОСТ 82-70* С38/23 ГОСТ 380-71* | | |
| | | | | L = 400 | 1 | 3,45 |

| | | | | 1.020-1.9-1 140 | | |
|--------------|----------|----------|-------|------------------------|----------|---------|
| | | | | Изделие соединительное | | |
| | | | | Стадия | Масса | Масштаб |
| | | | | Р | 8,93 | - |
| | | | | Лист | Листов 1 | |
| | | | | ЦНИИПРОМЗДАНИЙ | | |
| Нач. ОТК | Кодыш | Зверев | 25.03 | | | |
| Нормокон. | Зверев | Зверев | 25.03 | | | |
| Гл. инж. пр. | Зверев | Зверев | 25.03 | | | |
| Проверил | Скворцов | Скворцов | 25.03 | | | |
| Разработ. | Никитина | Никитина | 25.03 | | | |



РАЗМЕРЫ В ММ

| Обозначение | Марка | L | A | h | s | Масса кг |
|-----------------|-------|-----|----|-----|---|-------------|
| 1.020-1.9-1 150 | МС-60 | 100 | 80 | 80 | 6 | 0.38 |
| -01 | МС-61 | 60 | 45 | 130 | 8 | 0.49 |
| -02 | МС-62 | 60 | 45 | 200 | 8 | 0.76 |
| -03 | МС-65 | 40 | 60 | 60 | 6 | 0.11 |
| -04 | МС-66 | 40 | 55 | 110 | 6 | 0.21 |
| -05 | МС-67 | 40 | 80 | 180 | 6 | 0.34 |

Имя и подл. Подпись и дата Взамен инж.

| | | | | 1.020-1.9-1 150 | | | |
|-----------|-----------|------------------|--------|---|---|--------------|--------|
| | | | | Изделие Соединительное МС | Стадия | Масса | Масшт. |
| | | | | | Р | СМ. Табл. | - |
| | | | | Лист | Листов 1 | | |
| Исх. отд. | Валынский | <i>Валынский</i> | 19 III | Лист Б-ПН-С ГОСТ 19903-74 8 Ст. 3 по ГОСТ 14637-79 | ЦНИИЭП ТОРГОВО БЫТОВЫХ ЗАДАНИЙ И ТУРИСТСКИХ КОМПАНИЙ | | |
| Нормокод | Маркин | <i>Маркин</i> | 17 III | | | | |
| ГКП | Ваня | <i>Ваня</i> | 17 III | | | | |
| Рук. гр. | Шанаурова | <i>Шанаурова</i> | 17 III | | | | |
| Провер | Ходов | <i>Ходов</i> | 17 III | | | | |
| Разраб. | Соколова | <i>Соколова</i> | 17 III | | | | |

| ФОРМАТ | ЗОНА | ПОЗ. | ОБОЗНАЧЕНИЕ | НАИМЕНОВАНИЕ | КОЛ. НА ИСПОЛН. 1.020-1.9-1 160 | | | | | | ПРИМЕЧ. |
|--------|------|------|-------------------|---|---------------------------------|---|---|---|--|--|-----------|
| | | | | | 01 | | | | | | |
| | | | | <u>ДОКУМЕНТАЦИЯ</u> | | | | | | | МАССА, кг |
| 11 | | | 1.020-1.9-1 160СБ | СБОРОЧНЫЙ ЧЕРТЕЖ | × | × | × | × | | | |
| | | | | <u>ДЕТАЛИ</u> | | | | | | | |
| 11 | 1 | | 1.020-1.9-1 161 | ПЛАСТИНА | 1 | 1 | | | | | |
| 11 | 2 | | 1.020-1.9-1 162 | ПЛАСТИНА | 2 | | | | | | |
| 11 | 2 | | - 01 | ПЛАСТИНА | | 2 | | | | | |
| Б4 | 3 | | | РЕБРО | | | | | | | |
| | | | | ЛИСТ Б.ПН-6 ГОСТ 19903.74 ВСТ 3 ПС ГОСТ 14637-79 | | | | | | | |
| | | | | (50 x 200) В7 | 2 | 2 | | | | | 0,47 |

17545 21

| | | | |
|------------|-----------|-----------------|--------|
| НАЧ.ОТД. | БОЛЫНСКИЙ | <i>Алла</i> | 19 III |
| НОРМОКОН. | МАРКИН | <i>Иван</i> | 17 III |
| ГИП | ВАНЯН | <i>Вадим</i> | 17 III |
| РУК.ГРУППЫ | ШАНАУРОВА | <i>Светлана</i> | 17 III |
| ПРОВЕРИЛ | ХОДОШ | <i>Сергей</i> | 17 III |
| РАЗРАБОТ. | КАШЕАКИНА | <i>Катя</i> | 17 III |

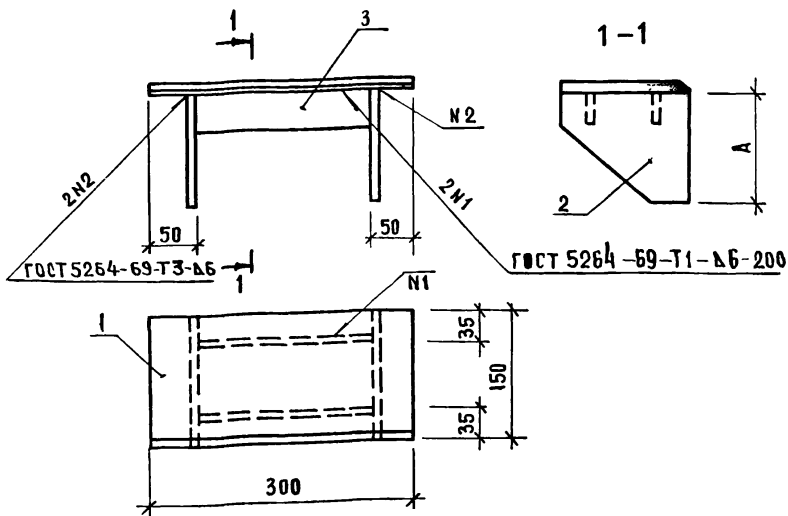
1.020-1.9-1 160

ИЗДЕЛИЕ
СОЕДИНИТЕЛЬНОЕ МС

| | | |
|---|------|--------|
| СТАДИЯ | ЛИСТ | ЛИСТОВ |
| Р | | 1 |
| ЦНИИЭП | | |
| ТОРГОВО- БЫТОВЫХ ЗДАНИЙ И ТУРИСТСКИХ КОМПЛЕКСОВ | | |

КОПИРОВАЛ КОЗЛОВА

ФОРМАТ 11



| ОБОЗНАЧЕНИЕ | МАРКА | А ММ | МАССА, КГ |
|-----------------|-------|---------|--------------|
| 1.020-1.9-1 160 | МС-73 | 120 | 7.46 |
| -01 | МС-74 | 180 | 8.40 |

ИВ. И ПОСЛ. ЗАПИСЬ НАСТА. ВЗАМЕН ИВ. И

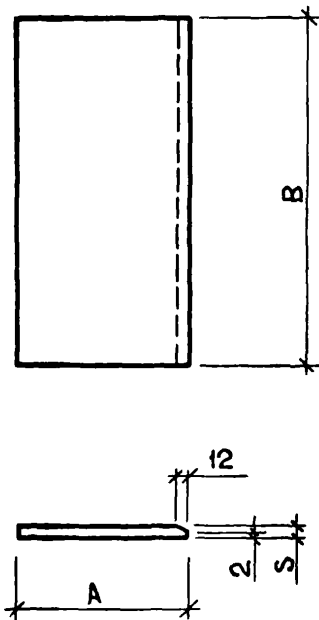
| | | | |
|----------|-----------|------------------|--------|
| | | | |
| | | | |
| | | | |
| НАЧ. ОТА | ВОЛЫНСКИЙ | <i>Волынский</i> | 19 III |
| НОРМОКОН | МАРКИН | <i>Маркин</i> | 17 III |
| ГИП | ВАНЯН | <i>Ванян</i> | 17 III |
| РУК. ГР. | ШАНАУРОВА | <i>Шанаурова</i> | 17 III |
| ПРОВЕР. | ХОДОШ | <i>Ходос</i> | 17 III |
| РАЗРАБ. | СКОЛОВА | <i>Сколова</i> | 17 III |

1.020-1.9-1 160сб

ИЗДАНИЕ
СВЕДИТЕЛЬНОЕ МС
СБОРОЧНЫЙ ЧЕРТЕЖ

| СТАДНЯ | МАССА | МАСШТАБ |
|--------|--------------|---|
| Р | СМ. ТАБЛ. | - |
| ЛИСТ | | ЛИСТОВ 1 |
| УНИИЭП | | ТОРГОВО- БЫТОВЫЙ ЗАИМНИ ТЭХНИЧЕСКИЕ КОМПЛЕКСЫ |

КОПИРОВАЛ КОЗЛОВА 17545 22 ФОРМАТ



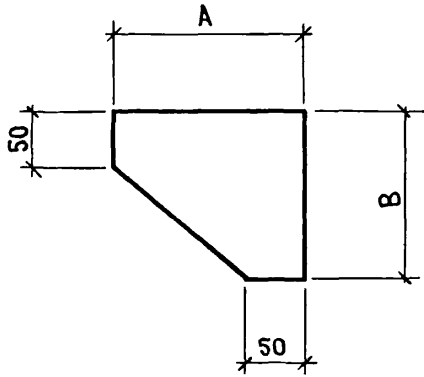
| ОБОЗНАЧЕНИЕ | A ММ | B ММ | S ММ | МАССА КГ |
|-------------------|---------|---------|---------|-------------|
| 1. 020-1. 9-1 161 | 150 | 300 | 12 | 4.24 |
| - 01 | 180 | 260 | 16 | 5.87 |
| - 02 | 220 | 260 | 10 | 4.49 |
| - 03 | 220 | 150 | 10 | 2.59 |

Пр. о. и. д. ат. в. в. зам. и. н. в. н.

| | | | | | | |
|--|--|--|--|--|--------------|-------|
| | | | | 1 020-1. 9-1 161 | | |
| | | | | ПЛАСТИНА | | |
| | | | | СТАДНЯ | МАССА | МАСШТ |
| | | | | Р | СМ. ТАБЛ. | - |
| | | | | А ИСТ ЛИСТОВ 1 | | |
| | | | | ЛИСТ Б-ПН- S ГОСТ 19903-74* В СТ. 3 ПС ГОСТ 14637-79 | | |
| | | | | ЦНИИЭП ТОРГОВО- БЫТОВЫХ ЗДАНИЙ И ТУРИСТСКИХ КОМПЛЕКСОВ | | |

| | | | |
|-----------|-----------|--------------------|--------|
| НАЧ. ОТД. | ВОЛЫНСКИЙ | <i>[Signature]</i> | 19 III |
| Н. КОНТР. | МАРКИН | <i>[Signature]</i> | 17 III |
| ГИП | ВАНЯН | <i>[Signature]</i> | 17 III |
| РУК. ГР. | ШАНАУРОВА | <i>[Signature]</i> | 17 III |
| ПРОВЕР | ХОДОШ | <i>[Signature]</i> | 17 III |
| РАЗРАБ. | СОКОЛОВА | <i>[Signature]</i> | 17 III |

17545 23



| ОБОЗНАЧЕНИЕ | А ММ | В ММ | МАССА КГ |
|-------------------|---------|---------|-------------|
| 1. 020-1. 9-1 162 | 150 | 120 | 1,14 |
| - 01 | 150 | 180 | 1,61 |
| - 02 | 180 | 120 | 1,33 |

ИЗМ. № ПОДПИСЬ ДАТА ВЗНМ. №

| | | | | | | | |
|-----------|-----------|--------------------|--------|---|---------------|-----------|--------|
| | | | | 1. 020-1. 9-1 162 | | | |
| | | | | РЕБРО | СТАДИЯ | МАССА | МАСШТ. |
| | | | | | Р | СМ. ТАБА. | — |
| | | | | Л И С Т | Л И С Т О В 1 | | |
| НАЧ. ОТА | ВОЛЫНСКИЙ | <i>[Signature]</i> | 19 III | Л И С Т <u>Б-ПН-10 ГОСТ 19903-74*</u> <u>В СТ 3 ПС ГОСТ 14637-79</u> | | | |
| Н. КОНТР. | МАРКИН | <i>[Signature]</i> | 17 III | | | | |
| Г И П | ВАНЯН | <i>[Signature]</i> | 17 III | | | | |
| РУК. ГР. | ШАНАУРОВА | <i>[Signature]</i> | 17 III | | | | |
| ПРОВЕР. | ХОДОШ | <i>[Signature]</i> | 17 III | | | | |
| РАЗРАБ. | СОКОЛОВА | <i>[Signature]</i> | 17 III | ЦНИИЭП | | | |

| ФОРМАТ | ЗОНА | ПОЗ. | ОБОЗНАЧЕНИЕ | НАИМЕНОВАНИЕ | КОЛ. НА ИСПОЛН. 1.020-1 9-1 170 | | | | | | | | | | ПРИМЕЧ. | |
|--------|------|------|-------------------|---|---------------------------------|----|----|---|---|--|--|--|--|--|---------|-----------|
| | | | | | 01 | 02 | 03 | | | | | | | | | |
| | | | | <u>ДОКУМЕНТАЦИЯ</u> | | | | | | | | | | | | МАССА, КГ |
| 11 | | | 1.020-1 9-1 170СБ | СБОРОЧНЫЙ ЧЕРТЕЖ | X | X | X | X | | | | | | | | |
| | | | | <u>ДЕТАЛИ</u> | | | | | | | | | | | | |
| | | | | СКОБА | | | | | | | | | | | | |
| | | | | УГОЛОК $Б-63 \times 63 \times 6$ ГОСТ 8509-72* СТ 3 КП ГОСТ 535-79 | | | | | | | | | | | | |
| Б4 | | 1 | | L = 285 | | | | 1 | 1 | | | | | | | 1.63 |
| | | | | L = 75 | 1 | 1 | | | | | | | | | | 0.43 |
| | | | | ПЛАСТИНА | | | | | | | | | | | | |
| | | | | ЛИСТ $Б-ПН-6$ ГОСТ 19903-74* В СТ 3 ПС ГОСТ 14637-79 | | | | | | | | | | | | |
| Б4 | | 2 | | (60 × 80) В ₇ | 1 | 1 | 1 | 1 | | | | | | | | 0.23 |

17545
25

| | | | |
|-----------|-----------|--------------------|--------|
| НАЧ. ОТД. | ВОЛЫНСКИЙ | <i>[Signature]</i> | 19 III |
| Н. КОНТР. | ВАСИЛЬЕВА | <i>[Signature]</i> | 17 III |
| ГИП | ВАНЯН | <i>[Signature]</i> | 17 III |
| РУК. ГР. | ШАНАУРОВА | <i>[Signature]</i> | 17 III |
| ПРОВЕР. | ХОДОШ | <i>[Signature]</i> | 17 III |
| РАЗРАБ. | СОКОЛОВА | <i>[Signature]</i> | 17 III |

| | | | |
|------------------------------|---|------|--------|
| 1.020-1.9-1 170 | | | |
| ИЗДЕЛИЕ СОЕДИНИТЕЛЬНОЕ МС | СТАДИЯ | ЛИСТ | ЛИСТОВ |
| | Р | | 1 |
| | ЦНИИЭП ТОРГОВО- БЫТОВЫХ ЗДАНИИ И ТУРИСТСКИХ КОМПЛЕКСОВ | | |

РИС 1

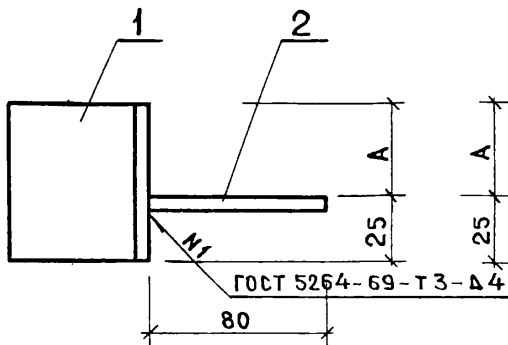
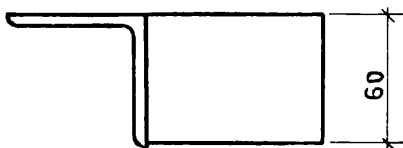
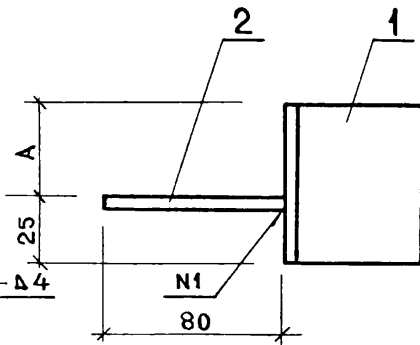


РИС 2



| ОБОЗНАЧЕНИЕ | МАРКА ИЗДЕЛИЯ | № РИС | А ММ | МАССА КГ |
|-------------------|---------------|-------|------|----------|
| 1. 020-1. 9-1 170 | МС-55 | 1 | 50 | 0.66 |
| -01 | МС-56 | 2 | 50 | 0.66 |
| -02 | МС-71 | 1 | 260 | 1.86 |
| -03 | МС-76 | 2 | 260 | 1.86 |

ИНВ И ПОДА ПОДПИСЬ И ДАТА ВЗАМ. ИНВ. И

| | | | | | | |
|--|--|--|--|---|----------|-----------|
| | | | | 1. 020-1. 9-1 170СБ | | |
| | | | | ИЗДЕЛИЕ | | |
| | | | | СОЕДИНИТЕЛЬНОЕ МС | | |
| | | | | СБОРОЧНЫЙ ЧЕРТЕЖ | | |
| | | | | СТАДИЯ | МАССА | МАСШТАБ |
| | | | | Р | СМ. ТАБ. | - |
| | | | | Л ИСТ | | Л ИСТОВ 1 |
| | | | | ТОРГОВО-БЫТОВЫХ ЗАДАНИИ И ТУРИСТСКИИ КОМПЛЕКСОВ | | |

| | | | |
|----------|------------|--------------------|--------|
| НАЧ.ОТД. | ВОЛЬИНСКИЙ | <i>[Signature]</i> | 19 III |
| Н.КОНТР. | МАРКИН | <i>[Signature]</i> | 17 III |
| Г И П | БАНЯН | <i>[Signature]</i> | 17 III |
| РУК. ГР. | ШАНАУРОВА | <i>[Signature]</i> | 17 III |
| РУК. ГР. | ЛЕОНТЬЕВА | <i>[Signature]</i> | 17 III |
| ПРОВЕР. | ХОДОШ | <i>[Signature]</i> | 17 III |
| РАЗРАБ. | СОКОЛОВА | <i>[Signature]</i> | 17 III |

КОПИРОВАА СОКОЛОВА

17545

26

| ФОРМАТ | ЗОНА | ПОЗИЦ | ОБОЗНАЧЕНИЕ | НАИМЕНОВАНИЕ | КОЛ. НА ИСПОЛН. 1.020-1.9-1 180 | | | | | | | | | | ПРИМЕЧ | | | |
|--------|------|-------|--------------------|---|---------------------------------|------------------|--------|------------------------------|--|--|--|--|--|--------|--------|----------|---|--|
| | | | | | 01 | 02 | | | | | | | | | | | | |
| | | | | <u>ДОКУМЕНТАЦИЯ</u> | | | | | | | | | | | | МАССА КГ | | |
| 11 | | | 1.020-1.9-1.180С6 | СБОРОЧНЫЙ ЧЕРТЕЖ | X | X | X | | | | | | | | | | | |
| | | | | <u>ДЕТАЛИ</u> | | | | | | | | | | | | | | |
| 11 | 1 | | 1.020-1.9-1 161-01 | ПЛАСТИНА | 1 | | | | | | | | | | | | | |
| 11 | 2 | | 1.020-1.9-1 162-02 | РЕБРО | 1 | | | | | | | | | | | | | |
| 11 | 1 | | 1.020-1.9-1 161-02 | ПЛАСТИНА | | 1 | | | | | | | | | | | | |
| 11 | 2 | | 1.020-1.9-1 162 | РЕБРО | | 2 | 2 | | | | | | | | | | | |
| Б4 | 3 | | | ПЛАСТИНА | | | | | | | | | | | | | | |
| | | | | ЛИСТ $\frac{Б-ПН-6 \text{ ГОСТ } 19903-74^*}{В \text{ СТ } 3 \text{ ПО } \text{ ГОСТ } 14637-79}$ | | | | | | | | | | | | | | |
| | | | | 60 x 140 | | 1 | | | | | | | | | | 0.39 | | |
| | | | | 60 x 100 | | | 1 | | | | | | | | | 0.28 | | |
| 11 | 1 | | 1.020-1.9-1 161-03 | ПЛАСТИНА | | | 1 | | | | | | | | | | | |
| | | | | | | | | 1 020-1.9-1 180 | | | | | | | | | | |
| | | | | НАЧ ОТА | ВОЛЫНСКИЙ | <i>Л</i> | 19 III | ИЗДЕЛИЕ СОЕДИНИТЕЛЬНОЕ МС | | | | | | СТАДЛЯ | ЛИСТ | ЛИСТОВ | ТОРГОВО- БЫТОВЫХ ЗДАНИИ И ТУРИСТСКИХ КОМПЛЕКСОВ | |
| | | | | И КОНТР. | МАРКИН | <i>Маркин</i> | 17 III | | | | | | | | | | | |
| | | | | ГИ П | ВАНЯН | <i>Ванян</i> | 17 III | | | | | | | | | | | |
| | | | | РУК. ГР. | ШАНАУРОВА | <i>Шанаурова</i> | 17 III | | | | | | | | | | | |
| | | | | ПРОВЕР | ХОДОШ | <i>Ходос</i> | 17 III | | | | | | | | | | | |
| | | | | РАЗРАБ | СОКОЛОВА | <i>Соколова</i> | 17 III | | | | | | | ЦНИИЭП | | | | |

175/15
27

РИС. 1

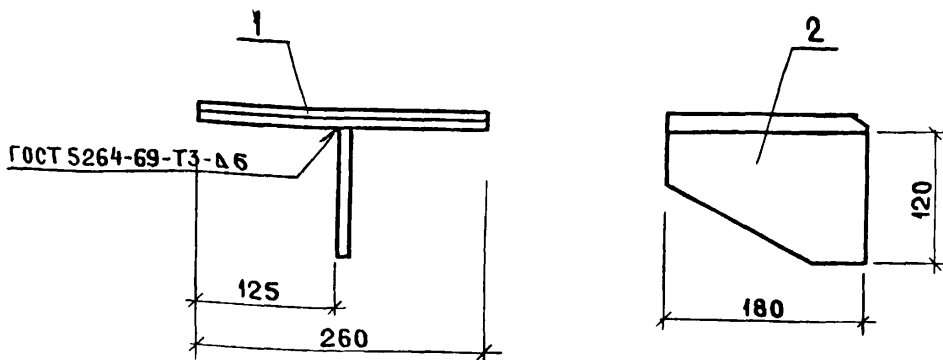
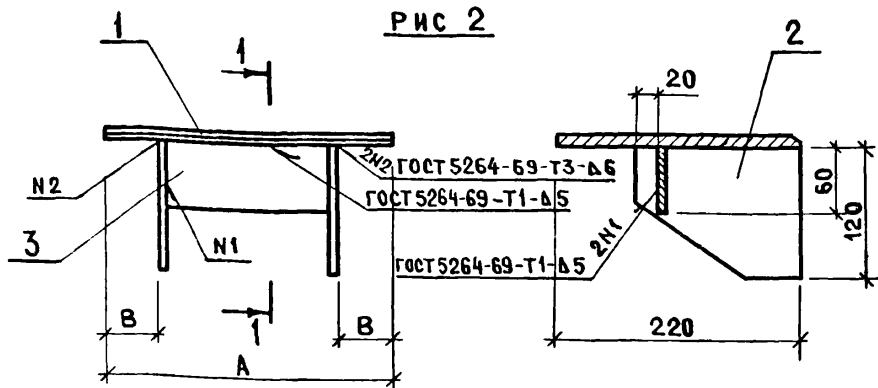


РИС. 2



| ОБОЗНАЧЕНИЕ | МАРКА ИЗДЕЛИЯ | № РИС. | А ММ | В ММ | МАССА КГ |
|-------------------|---------------|--------|------|------|----------|
| 1. 020-1. 9-1 180 | МС-57 | 1 | — | — | 7.20 |
| - 01 | МС-58 | 2 | 260 | 50 | 7.16 |
| - 02 | МС-59 | 2 | 150 | 15 | 5.15 |

ИВН ПОДЛ. ПОДПИСЬ И ДАТА ВЗЯМ. ИНВ. №

| | | | |
|-----------|----------------|--------------------|-----|
| ИВН ПОДЛ. | ПОДПИСЬ И ДАТА | ВЗЯМ. ИНВ. № | |
| НАЧ. ОТД. | ВОЛЫНСКИЙ | <i>[Signature]</i> | 19Ш |
| Н. КОНТР. | МАРКИН | <i>[Signature]</i> | 17Ш |
| ГИП | ВАНЯН | <i>[Signature]</i> | 17Ш |
| РУК. ГР. | ШАНАУРОВА | <i>[Signature]</i> | 17Ш |
| ПРОВЕР. | ХОДОШ | <i>[Signature]</i> | 17Ш |
| РАЗРАБ. | СОКОЛОВА | <i>[Signature]</i> | 17Ш |

1. 020-1. 9-1 180 СБ

ИЗДЕЛИЕ
СОЕДИНИТЕЛЬНОЕ МС
СБОРОЧНЫЙ ЧЕРТЕЖ

| СТАДНЯ | МАССА | МАСШТ. |
|--------|-----------|--------|
| Р | СМ. ТАБЛ. | — |
| ЛИСТ | ЛИСТОВ 1 | |

ЦНИИЭП
ТОРГОВО-
БЫТОВЫХ
ЗДАНИЙ И
ТУРИСТСКИХ
КОМПЛЕКСОВ

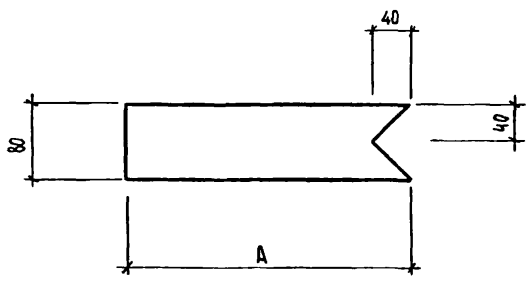
КОПИРОВАЛ

СОКОЛОВА

17545

28

ФОРМАТ 11



| ОБОЗНАЧЕНИЕ | МАРКА | А ММ | МАССА КГ |
|-----------------|-----------|---------|-------------|
| 1.020-1.9-1 190 | МС-79 | 300 | 1.08 |
| | -01 МС-80 | 200 | 0.7 |

ИЗВ. В. ШИШИНОВ, А. А. ВОЛЫНСКИЙ

| | | | | | | |
|--|--|--|--|------------------------------|---|--|
| | | | | 1.020-1.9-1 190 | | |
| | | | | ИЗДЕЛИЕ СОЕДИНИТЕЛЬНОЕ МС | | |
| | | | | СТАДИЯ | МАССА | МАСШТАБ |
| | | | | Р | СМ. ТАБА. | — |
| | | | | ЛИСТ | ЛИСТОВ 1 | |
| | | | | ЛИСТ | Б-ПН-6 ГОСТ 19903-74* В СТЗ ПО ГОСТ 14637-79 | |
| | | | | ПЕРНИЭП | | ТОРГОВО- СЫТОВЫХ УЧАСТКОВ И УСТРОЙСТВ КОМПЛЕКСОВ |

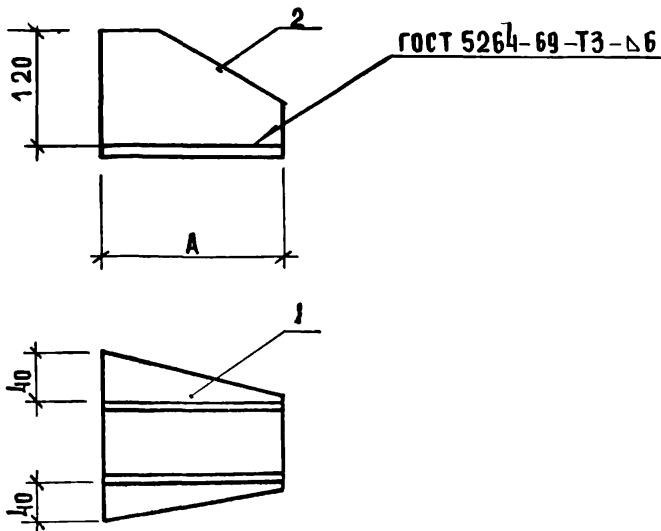
| | | | |
|------------|-----------|------------------|--------|
| НАЧ. ОТД. | ВОЛЫНСКИЙ | <i>Волынский</i> | 19 III |
| НОРМ. КОН. | МАРКИН | <i>Маркин</i> | 17 III |
| ГКП | ВАНЯН | <i>Ванян</i> | 17 III |
| РУК. ГР. | ШАНАУРОВА | <i>Шанурова</i> | 17 III |
| ПРОВЕР. | ХОДОВОШ | <i>Ходовош</i> | 17 III |
| РАЗРАБ. | ШАНАУРОВА | <i>Шанурова</i> | 17 III |

| ФОРМАТ | ЗОНА | ПОЗ. | ОБЪЯЗНАЧЕНИЕ | НАИМЕНОВАНИЕ | КОЛ. НА ИСПОЛН. 1.020-1.9-1 200 | | | | | | | | | | ПРИМЕЧ. | |
|--------|------|------|--------------------|---------------------|---------------------------------|----|--|--|--|--|--|--|--|--|---------|--|
| | | | | | - | 01 | | | | | | | | | | |
| | | | | <u>ДОКУМЕНТАЦИЯ</u> | | | | | | | | | | | | |
| И | | | 1.020-1.9-1 200 СБ | СБОРОЧНЫЙ ЧЕРТЕЖ | × | × | | | | | | | | | | |
| | | | | <u>ДЕТАЛИ</u> | | | | | | | | | | | | |
| И | 1 | | 1.020-1.9-1 201 | ПЛАСТИНА | 1 | | | | | | | | | | | |
| И | 1 | | - 01 | ПЛАСТИНА | | 1 | | | | | | | | | | |
| И | 2 | | 1.020-1.9-1. 202 | РЕБРО | 2 | | | | | | | | | | | |
| И | 2 | | - 01 | РЕБРО | | 2 | | | | | | | | | | |

17545 30

| | | | | | | | | | | | | |
|-----------|-----------|------------------|--------|---------------------------------|-----------------|--|--|--|--|---|------|--------|
| | | | | | 1.020-1.9-1 200 | | | | | | | |
| НАЧ. ОТД. | ВОЛЫНСКИЙ | <i>Волынский</i> | 19.III | ИЗДАНИЕ СОЕДИНИТЕЛЬНОЕ МС | | | | | | СТАДИЯ | ЛИСТ | ЛИСТОВ |
| НОРМОКОН. | МАРКИН | <i>Маркин</i> | 17.III | | | | | | | Р | | 1 |
| ГИП | ВАНЯН | <i>Ванян</i> | 17.III | | | | | | | ЦНИИЭП | | |
| РУК. ГР. | ШАНАУРОВА | <i>Шанаурова</i> | 17.III | | | | | | | ТОРГОВО- ВЫПУСК ЗАДАНИИ И ТУРИСТСКИХ КОМПЛЕКСОВ | | |
| ПРОВЕРКА | ХОДОВ | <i>Ходов</i> | 17.III | | | | | | | | | |
| РАЗРАБ. | КАШЕЛКИНА | <i>Кашелкина</i> | 17.III | | | | | | | | | |

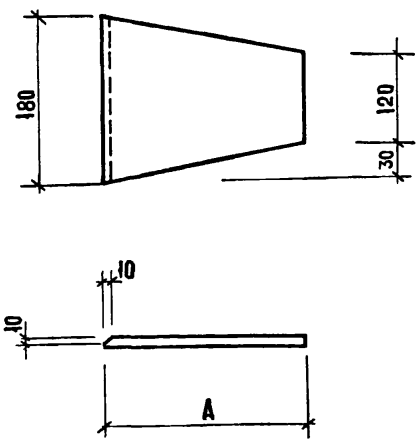
ФОРМАТ И



| ОБОЗНАЧЕНИЕ | МАРКА | А ММ | МАССА КГ |
|-----------------|-------|---------|-------------|
| 1.020-1.9-1 200 | МС-81 | 200 | 5.77 |
| - 01 | МС-82 | 250 | 7.15 |

ДАТА ВЗАМЕНА

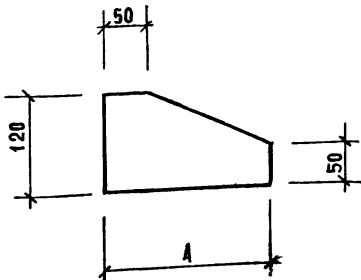
| | | | | 1.020-1.9-1 200СБ | | |
|-----------|-----------|-------------|--------|--|-------------|-------|
| | | | | СТАДИЯ | МАССА | МАСШТ |
| | | | | Р | СМ ТАБЛ. | - |
| | | | | ЛИСТ 1 | ЛИСТОВ 2 | |
| НАЧ. ОТА. | ВОЛЫНСКИЙ | <i>Волы</i> | 19 III | ИЗДЕЛИЕ СОЕДИНИТЕЛЬНОЕ МС СБОРОЧНЫЙ ЧЕРТЕЖ | | |
| НОРМОКОН. | МАРКИН | <i>Марк</i> | 17 III | | | |
| ГИП | ВАНЯН | <i>Ваня</i> | 17 III | | | |
| РУК. ГР | ШАКАУРОВА | <i>Шак</i> | 17 III | | | |
| ПРОВЕР. | ХОЛОШ | <i>Хол</i> | 17 III | | | |
| РАЗРАБ. | СОКОЛОВА | <i>Сок</i> | 17 III | ЦНИИЭП | | |
| | | | | ТОРГОВО- БЫТОВЫХ ЗАДАНИИ И ТУРИСТСКИХ КОМПЛЕКСОВ | | |



| ОБОЗНАЧЕНИЕ | А ММ | МАССА КГ |
|-------------------|---------|-------------|
| 1.020-1.9-1 20 01 | 200 | 2.83 |
| -01 | 250 | 3.53 |

ИЗВ. И ПОДЛ. ПОДПИСЬ И ДАТА ВЗАМЕН ИВБ.И

| | | | | | | | | |
|-----------|-----------|---------------------|--------|-----------------|------------------------------------|---|---------------|---------|
| | | | | 1.020-1.9-1 201 | | | | |
| | | | | П Л А С Т И Н А | | СТАДИЯ | МАССА | МАСШТАБ |
| | | | | | | Р | СМ. ТАБ. | — |
| НАЧ. ОТД. | ВОЛЫНСКИЙ | <i>В. Волынский</i> | 19 III | | | Л И С Т | Л И С Т О В 1 | |
| НОРМОКОН | МАРКИН | <i>Маркин</i> | 17 III | | | ЦНИИЭП ТОРГОВО-БЫТОВЫХ ЗДАНИЙ И ТУРИСТСКИХ КОМПЛЕКСОВ | | |
| ГИП | ВАНЯ | <i>Ваня</i> | 17 III | | | | | |
| РУК. ГР. | ШАНАУРОВА | <i>Шанаурова</i> | 17 III | | | | | |
| ПРОВЕР. | ХОДОШ | <i>Ходош</i> | 17 III | | | | | |
| РАЗРАБОТ. | ШАНАУРОВА | <i>Шанаурова</i> | 17 III | | | | | |
| | | | | Л И С Т | Б-ПН-12 ГОСТ 19903.74 ^н | | | |
| | | | | | | В СТ 3 ПО ГОСТ 14637-79 | | |

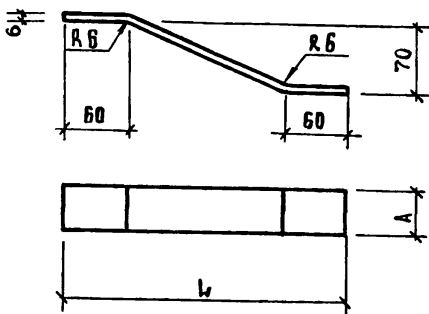


| ОБОЗНАЧЕНИЕ | A мм | МАССА кг |
|-----------------|---------|-------------|
| 1.020-1.9-1 202 | 200 | 1.47 |
| -01 | 250 | 1.81 |

ИНВ. № ПОДА. ПОДПИСЬ И ДАТА. ВЗАМ. ИНВ. №

| | | | |
|-----------|-----------|---------------------|--------|
| НАЧ. ОТД. | ВОЛЫНСКИЙ | <i>В. Волынский</i> | 19 III |
| НОРМОКОН. | МАРКИН | <i>Маркин</i> | 17 III |
| ГМП | БАНЯН | <i>Банян</i> | 17 III |
| РУК. ГР. | ШАНАУРОВА | <i>Шанурова</i> | 17 III |
| ПРОВЕР. | ХОДОШ | <i>Ходос</i> | 17 III |
| РАЗРАБОТ. | ШАНАУРОВА | <i>Шанурова</i> | 17 III |

| | | | |
|-----------------|---|-----------|---|
| 1.020-1.9-1 202 | | | |
| РЕБРО | СТАДИЯ | МАССА | МАСШТАБ |
| | Р | СМ. ТАБЛ. | - |
| | АНСТ | АНСТОВ 1 | |
| АНСТ | Б. ПИ-10 ГОСТ 19903.74 * В. СТ. 3 ПО ГОСТ 14637-79 | | ЦНИИЭП ТОРГОВО- СЫТОВЫХ ЗНАНИЙ И ТУРИСТСКИХ КОМПЛЕКСОВ |



| ОБОЗНАЧЕНИЕ | МАРКА | Л ММ | А ММ | МАССА КГ |
|-----------------|-------|---------|---------|-------------|
| 1.020-1.9-1 210 | МС-83 | 180 | 50 | 0.53 |
| - 01 | МС-84 | 240 | 50 | 0.63 |
| - 02 | МС-85 | 290 | 50 | 0.73 |
| - 03 | МС-86 | 180 | 30 | 0.32 |
| - 04 | МС-87 | 230 | 30 | 0.38 |

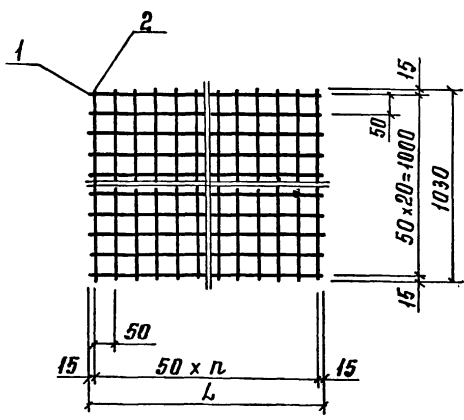
| | | | | 1.020-1.9-1 210 | | | |
|----------|-----------|-----------------|--------|------------------------------|-----------------------|--------------|--|
| | | | | ИЗДЕЛИЕ СОЕДИНИТЕЛЬНОЕ МС | СТАДИЯ | МАССА | МАСШТ. |
| | | | | | Р | СМ. ТАБА. | - |
| | | | | ЛИСТ | | ЛИСТОВ 1 | |
| НАЧ. ОТА | ВОЛЫНСКИЙ | <i>Белла</i> | 19 III | ЛИСТ | Б-ПН-Б ГОСТ 19903-74* | ЦНИИЗП | ТОРГОВО- БЫТОВЫХ ЗДАНИЙ И ТУРИСТИЧЕСКИХ КОМПЛЕКСОВ |
| НОРМОКОН | МАРКИН | <i>Мая</i> | 17 III | | | | |
| ГИП | БАЯН | <i>Ваня</i> | 17 III | | | | |
| РУК. ГР. | ШАНАУРОВА | <i>Светлана</i> | 17 III | | | | |
| ПРОВЕР. | ХОДОШ | <i>Григорий</i> | 17 III | | | | |
| РАЗРАБ | СОКОЛОВА | <i>Ирина</i> | 17 III | ВСТЗ ПС ГОСТ 14637-79 | | | |

НВБ. № ПОДА ПОДПИСЬ И ДАТА ЗАМЕЧАНИЯ

| ФОРМАТ | ЗОНА | ПОЗ. | ОБОЗНАЧЕНИЕ | НАИМЕНОВАНИЕ | КОЛ. НА ИСПОЛН. 1.020-1.9-1 220 | | | | | | | | | | ПРИМеч. | |
|--------|------|------|--------------------|---------------------|---------------------------------|----|--|--|--|--|--|--|--|--|---------|----------|
| | | | | | 01 | | | | | | | | | | | |
| | | | | <u>ДОКУМЕНТАЦИЯ</u> | | | | | | | | | | | | МАССА КГ |
| 11 | | | 1.020-1.9-1 220 СБ | СБОРОЧНЫЙ ЧЕРТЕЖ | X | X | | | | | | | | | | |
| | | | | <u>ДЕТАЛИ</u> | | | | | | | | | | | | |
| | | | | СТЕРЖЕНЬ | | | | | | | | | | | | |
| | | | | ПРОВОЛОКА 5В-1 | | | | | | | | | | | | |
| | | | | ГОСТ 6727-53* | | | | | | | | | | | | |
| Б.4 | 1 | | | В = 1430 | 21 | - | | | | | | | | | | 0,22 |
| Б.4 | 2 | | | В = 1030 | 29 | 42 | | | | | | | | | | 0,159 |

35 ШС/Ш

| | | | | | | | | | | | | | | | | |
|----------|-----------|--------------|-------|--|--|--|--|--|--|--|--|--|--|--|--|--|
| | | | | 1.020-1.9-1 220 | | | | | | | | | | | | |
| НАЧ. ОТА | ВОЛЫНСКИЙ | <i>Алла</i> | 25III | СЕТКА МС СТАДИЯ АНСТ АНСТОВ ЦНИИЭП | | | | | | | | | | ТОРГОВО- БЫТОВЫХ ЗАДАНИЙ ТУРИСТСКИХ КОМПЛЕКСОВ | | |
| НОРМОКОМ | МАРКИН | <i>Марин</i> | 23III | | | | | | | | | | | | | |
| ГИП | ВАНЯН | <i>Ваня</i> | 23III | | | | | | | | | | | | | |
| РУК. ГР. | ШАНАУРОВА | <i>Шан</i> | 23III | | | | | | | | | | | | | |
| ПРОВЕР. | ХОДОШ | <i>Ход</i> | 23III | | | | | | | | | | | | | |
| РАЗРАБ. | СОКОЛОВА | <i>Соко</i> | 23III | | | | | | | | | | | | | |



| Обозначение | Марка | L мм | n шт. | Масса кг |
|-----------------|-----------|---------|----------|-------------|
| 1.020-1.9-1 220 | МС-89 | 1430 | 28 | 9.22 |
| | -01 МС-90 | 1030 | 20 | 8.66 |

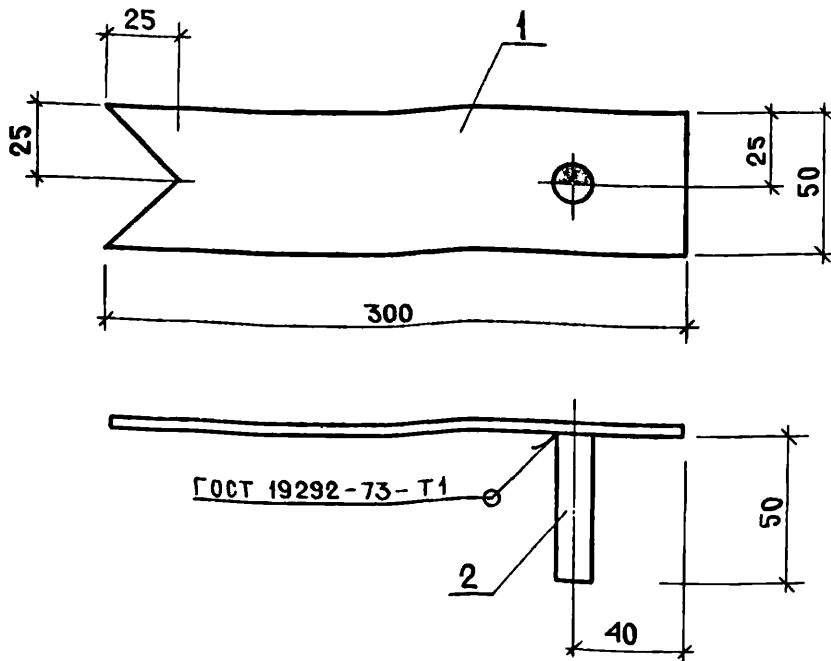
Инв.№ подл. Подпись и дата. Взаменил

| | | | |
|-----------|-----------|---------------|--------|
| | | | |
| | | | |
| | | | |
| | | | |
| | | | |
| Нач. отд. | Волынский | <i>А.И.И.</i> | 19 III |
| Нормокон | Маркин | <i>М.М.</i> | 17 III |
| ГИП | Ванян | <i>В.В.</i> | 17 III |
| Рук. гр. | Шаничурба | <i>Ш.Ш.</i> | 17 III |
| Провер. | Ходаш | <i>Х.Х.</i> | 17 III |
| Разраб. | Соколова | <i>С.С.</i> | 17 III |

1.020-1.9-1 220 С6

Сетка МС
Сборочный чертёж

| | | |
|--|-----------|--------|
| Лист | Масса | Масшт. |
| 1 | см. табл. | - |
| Лист | Листов: 1 | |
| ЦНИИЭП ТОВАРО- БЫТОВЫХ ЗАЩИТНЫХ ТУРИСТСКИХ КОМПЛЕКСОВ | | |



| ФОРМАТ | ЗОНА | ПОЗИЦ. | ОБОЗНАЧЕНИЕ | НАИМЕНОВАНИЕ | КОЛ. | ПРИМЕЧ. |
|--------|------|--------|-------------|---|------|-------------|
| | | | | <u>ДЕТАЛИ</u> | | МАССА КГ |
| | | | | ПЛАСТИНА | | |
| | | | | ЛИСТ Б-ПН-5 ГОСТ 19903-74* ВСТЗ ПС ГОСТ 14637-79 | | |
| Б4 | | 1 | | 50 x 300 | 1 | 0.58 |
| | | | | СТЕРЖЕНЬ | | |
| | | | | φ 14 АІ ГОСТ 5781-75 | | |
| Б4 | | 2 | | L = 50 | 1 | 0.06 |

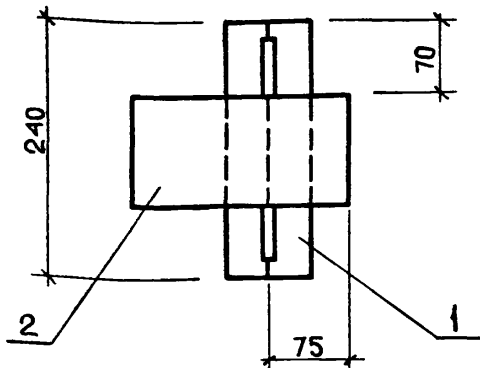
ИНВ. И ПОДА. ПОДПИСЬ И ДАТА ВЗГЛ. ИНВ. И

1. 020-1 9-1 230

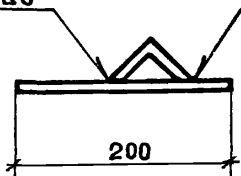
| | | | |
|-----------|-----------|--------------------|-------|
| НАЧ. ОТД. | ВОЛЬНСКИЙ | <i>[Signature]</i> | 19III |
| Н. КОНТР. | МАРКИН | <i>[Signature]</i> | 17III |
| ГИ П. | ВАНЯН | <i>[Signature]</i> | 17III |
| РУК. ГР. | ШАНАУРОВА | <i>[Signature]</i> | 17III |
| ПРОВЕР. | ХОДОШ | <i>[Signature]</i> | 17III |
| РАЗРАБ. | СОКОЛОВА | <i>[Signature]</i> | 17III |

ИЗДАНИЕ
СОЕДИНИТЕЛЬНОЕ МС-92

| СТАДИЯ | МАССА | МАСШТ. |
|--|-------|-----------|
| Р | 0.64 | - |
| ЛИСТ | | ЛИСТОВ: 1 |
| ЦНИИЭП ТОРГОВО- БЫТОВЫХ ЗДАНИЙ И ТУРИСТСКИХ КОМПЛЕКСОВ | | |



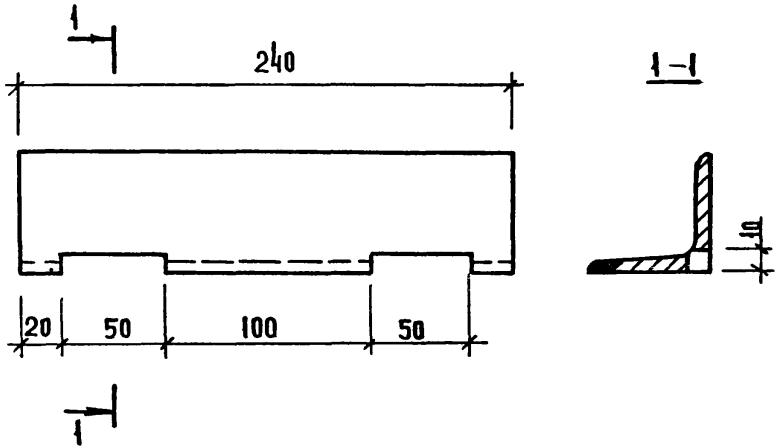
ГОСТ 5264-69-Т1-Δ6



| ФОРМАТ | ЗОНА | ПОЗИЦ | ОБОЗНАЧЕНИЕ | НАИМЕНОВАНИЕ | КОЛ | ПРИМЕЧ |
|--------|------|-------|-----------------|---|-----|-----------|
| | | | | <u>ДЕТАЛИ</u> | | МАССА КГ. |
| И1 | | 1 | 1.020-1.9-1 241 | СКОБА | 1 | |
| | | | | ПЛАСТИНА | | |
| | | | | ЛИСТ БПН-5 ГОСТ 19903-74* В СТ 3 ЛС ГОСТ 14637-79 | | |
| Б4 | | 2 | | (100 × 200) В7 | 1 | |

ИЗМ И ПОДЛ. ПОДПИСЬ И ДАТА ВЗАИМ ИЗМ Н

| | | | |
|-------------------------------------|-----------|---|-------|
| 1.020-1.9-1 240 | | | |
| НАЧ.ОТД. | ВОЛЫНСКИЙ | <i>[Signature]</i> | 19III |
| Н.КОНТР. | МАРКИН | <i>[Signature]</i> | 17III |
| ГИП | МАРГОЛИН | <i>[Signature]</i> | 17III |
| РУК.ГР. | ШАНАУРОВА | <i>[Signature]</i> | 17III |
| РУК.ГР. | ЛЕОНТЬЕВА | <i>[Signature]</i> | 17III |
| ПРОВЕР. | ШАНАУРОВА | <i>[Signature]</i> | 17III |
| РАЗРАБ. | СОКОЛОВА | <i>[Signature]</i> | 17III |
| ИЗДЕЛИЕ СОЕДИНИТЕЛЬНОЕ МС-97 | | | |
| СТАДНЯ | МАССА | МАСШ. | |
| Р | 2.16 | - | |
| ЛИСТ | | ЛИСТОВ 1 | |
| ЦНИИЭП | | ТОРГОВО-БЫТОВЫХ ЗАДАНИИ И ТУРИСТСКИХ КОМПЛЕКСОВ | |



ИЗМЕН ИЛИ

ПОДПИСЬ И ДАТА

ИЗМЕН ИЛИ

1.020-1.9-1 241

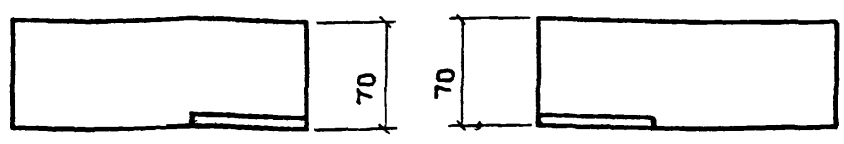
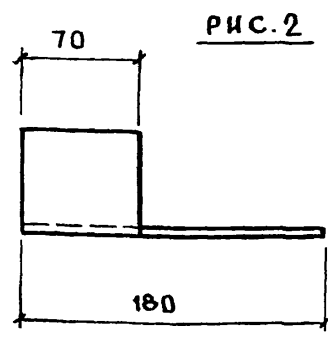
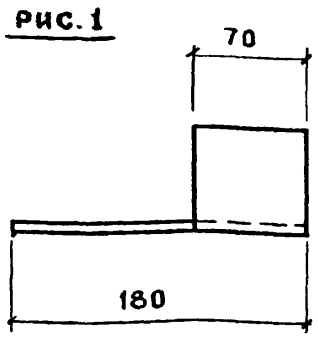
| | | | |
|-----------|------------|--------------------|-------|
| НАЧ. ОТД. | Вольинский | <i>[Signature]</i> | 19III |
| НОРМОКОН | СОКОЛОВА | <i>[Signature]</i> | 17III |
| ГИП | МАРГОЛИН | <i>[Signature]</i> | 17III |
| РУК. ГР. | ШАЧАУРОВА | <i>[Signature]</i> | 17III |
| РУК. ГР. | ЛЕОНТЬЕВА | <i>[Signature]</i> | 17III |
| ПРОВЕР. | ЛЕОНТЬЕВА | <i>[Signature]</i> | 17III |
| РАЗРАБ. | КАШЕЛКИНА | <i>[Signature]</i> | 17III |

С К О Б А

| | | |
|---------|-------------|---------|
| СТАИЯ | МАССА | МАСШТАБ |
| Р | 1.37 | - |
| Л И С Т | Л И С Т О В | |

УГОЛОК В-63x4 ГОСТ 8509-72*
СТЗСПГОСТ 535-79

ЦНИИЭП
ТОРГОВО
БЫТОВЫХ
ЗАДАНИИ
СТРОИТЕЛЬНЫХ
КОМПЛЕКСОВ



| ОБОЗНАЧЕНИЕ | МАРКА ИЗДЕЛИЯ | № РИС. | МАССА КГ |
|-----------------|---------------|--------|----------|
| 1.020-1.9-1 250 | МС-96 | 1 | 1.15 |
| -01 | МС-103 | 2 | 1.15 |

ИНВ. И ПОДЛ. ПОДПИСЬ И ДАТА ВЗМ. ИНВ. И

| | | | | | | | |
|-----------|-----------|--------------------|-------|--|--|-----------|-----------|
| | | | | 1.020-1.9-1 250 | | | |
| НАЧ. ОТД. | ВОЛЫНСКИЙ | <i>[Signature]</i> | 19III | ИЗДЕЛИЕ СОЕДИНИТЕЛЬНОЕ МС | СТАДИЯ | МАССА | МАСШТАБ |
| И КОНТР. | ВАСИЛЬЕВА | <i>[Signature]</i> | 17III | | Р | СМ. ТАБЛ. | - |
| ГИП | ВАНЯН | <i>[Signature]</i> | 17III | Уголок Б-70×70×6 ГОСТ 8509-72 СТ 3 КП ГОСТ 535-79 | Л ИСТ | | Л ИСТОВ 1 |
| РУК. ГР. | ШАНАУРОВА | <i>[Signature]</i> | 17III | | ЦНИИЭП ТОРГОВО-БЫТОВЫХ ЗДАНИЙ И ТУРИСТСКИХ КОМПЛЕКСОВ | | |
| РУК. ГР. | ЛЕОНТЬЕВА | <i>[Signature]</i> | 17III | | | | |
| ПРОВЕР. | ШАНАУРОВА | <i>[Signature]</i> | 17III | | | | |
| РАЗРАБ. | СОКОЛОВА | <i>[Signature]</i> | 17III | | | | |