

ТИПОВЫЕ СТРОИТЕЛЬНЫЕ КОНСТРУКЦИИ, ИЗДЕЛИЯ И УЗЛЫ

СЕРИЯ Б 3.003.1-1

№	РАБОЧИЙ
экземпляр №	1359/2
Зарегистрировано:	29.08.98
Дата:	Кем:

ИЗДЕЛИЯ БЕТОННЫЕ И ЖЕЛЕЗОБЕТОННЫЕ  
КРУГЛЫХ КОЛОДЦЕВ КАНАЛИЗАЦИОННЫХ, ВОДОПРОВОДНЫХ  
И ГАЗОПРОВОДНЫХ СЕТЕЙ

ВЫПУСК 1

КОЛЬЦА СТЕНОВЫЕ ЦИЛИНДРИЧЕСКИЕ И КОНИЧЕСКИЕ  
ДИАМЕТРОМ 700 — 2000 ММ

РАБОЧИЕ ЧЕРТЕЖИ

РАЗРАБОТАНЫ:



БЕЛНИИС

Р.И. ВИГДОРЧИК

ИНЖЕНЕР ПРОЕКТА

И.И. ШЕПЕЛЕВИЧ

СОГЛАСОВАНЫ:

МИНСТРОЙАРХИТЕКТУРЫ  
РЕСПУБЛИКИ БЕЛАРУСЬ  
ПИСЬМО ОТ 05.10.98г.  
№ 02-3/6-7180

УТВЕРЖДЕНЫ:

НИЭПТ - "ИНСТИТУТ БЕЛНИИС"  
И ВВЕДЕН В ДЕЙСТВИЕ С 14.10.1998г.  
ПРИКАЗ ОТ 14.10.98 № 73-П

РЕГИСТРАЦИОННЫЙ НОМЕР ГП "МИНСКТИПРОЕКТ" № 22  
от 3.II.1998г.

МИНСК 1998

ВЕДОМОСТЬ РАБОЧИХ ЧЕРТЕЖЕЙ

Лист	Наименование	Страница
ОД I-4	Общие данные	2-5
I-3	Кольцо стеновое КС <sub>Ф</sub> 7.3-Н(В). Сборочный чертёж. Спецификация. Каркас К I.	6-8
4,5	Кольцо стеновое КС <sub>Ф</sub> 7.9-Н(В). Сборочный чертёж. Спецификации.	9,10
7-8	Кольцо стеновое КС <sub>Ф</sub> 10.6-Н(В). Сборочный чертёж. Спецификации. Каркас К 2.	11-13
9,10	Кольцо стеновое КС <sub>Ф</sub> 10.9-Н(В). Сборочный чертёж. Спецификации.	14,15
11-13	Кольцо стеновое КС <sub>Ф</sub> 15.6-Н(В). Сборочный чертёж. Спецификации. Каркас К 3.	16-18
14-16	Кольцо стеновое КС <sub>Ф</sub> 15.9-Н(В). Сборочный чертёж. Спецификации. Каркас К 4.	19-21
17-19	Кольцо стеновое КС <sub>Ф</sub> 20.6-Н(В). Сборочный чертёж. Спецификации. Каркас 5.	22-24
20-22	Кольцо стеновое КС <sub>Ф</sub> 20.9-Н(В). Сборочный чертёж. Спецификации. Каркас 6.	25-27
23-25	Кольцо стеновое КС <sub>Ф</sub> 10/7.6-Н(В). Сборочный чертёж. Спецификации. Каркас К 7.	28-30
26-28	Кольцо стеновое КС <sub>Ф</sub> 10/7.9-Н(В). Сборочный чертёж. Спецификации. Каркас К 8.	31-33
29-31	Кольцо стеновое КС <sub>Ф</sub> 15/10.9-Н(В). Сборочный чертёж. Спецификации. Каркас К 9.	34-36
32-34	Кольцо стеновое КС <sub>Ф</sub> 20/15.9-Н(В). Сборочный чертёж. Спецификации. Каркас К 10.	37-39
35,36	Кольцо опорное КО 8,5. Сборочный чертёж. Спецификация. Сетка С I.	40,41
37	Скоба МН I. Петля П I, П 2. Чертежи деталей.	42

# 1. ВВЕДЕНИЕ

1.1. Рабочие чертежи "Кольца стеновые цилиндрические и конические диаметром 700-2000 мм" разработаны НИЭППИ - "Институт БелНИИС" Министерства архитектуры и строительства Республики Беларусь.

Геометрические параметры колец соответствуют классу "Б" по СТБ 1077-97.

В основу альбома положены типовые рабочие чертежи "Изделия бетонные и железобетонные для круглых колодцев канализационных и водопроводных сетей" (шифр 95-162-КЖ), разработанные БелНИИС Минстройархитектуры РБ, стеновые кольца которых соответствуют классу "А" по СТБ 1077-97.

1.2. При разработке рабочих чертежей изделий использованы следующие нормативно-технические документы:

СНИП 2.03.01-84 "Бетонные и железобетонные конструкции";

СНИП 2.04.02-84 "Водоснабжение. Наружные сети и сооружения";

СНИП 2.04.03-85 "Канализация. Наружные сети сооружения";

СНИП 2.05.03-84 "Мосты и трубы";

СТБ 1077-97 "Конструкции бетонные и железобетонные для колодцев канализационных, водопроводных и газопроводных сетей";

Серия 3.900.1-14 "Изделия железобетонные для круглых колодцев водопровода и канализации. Выпуск I";

Рекомендации по проектированию и устройству коррозионно-стойких конструкций канализационных коллекторов из сборного железобетона. Минск, БелНИИС, 1998.

## 2. ОБЛАСТЬ ПРИМЕНЕНИЯ

2.1. Изделия предназначены для сооружения смотровых колодцев самотечных канализационных коллекторов диаметром свыше 800 мм с горловинами диаметром 700 мм и люками по ГОСТ 3634-89, а также могут быть

					БЗ.003.1-1-04					
Изм.	Кол.	Лист	№ док.	Подп.	Дата	Кольца стеновые цилиндрические и конические диаметром 700-2000 мм		Лит.	Лист	Листов
Разраб.		Чеснаков	Витал	25.02.98	01			1	4	
Проб.		Никифорова	В.В.	25.02.98						
Н.контр. Шателевич								БелНИИС		

использованы (по согласованию с заказчиком) вместо колец класса "А" по СТБ 1077-97.

2.2. Маркировка изделий принята в соответствии с СТБ 1077-97.

Например: КС<sub>ф</sub> 7.9-Н(В)

Кольцо стеновое цилиндрическое фальцевого типа внутренним диаметром 700 мм, высотой 900 мм, изготовленное из бетона нормальной проницаемости, класса "В" по СТБ 1077-97.

КС<sub>ф</sub> 10/7.9-Н(В)

Кольцо стеновое коническое фальцевого типа с внутренними диаметрами - 1000 мм (нижний) и 700 мм (верхний), высотой 900 мм, изготовленное из бетона нормальной проницаемости, класса "В" по СТБ 1077-97.

2.3. Изделия запроектированы как элементы заглубленных сооружений, эксплуатирующихся выше и ниже уровня грунтовых вод в неагрессивных или слабоагрессивных средах со стороны окружающего грунта, а также внутри колодца.

Если среда является агрессивной к бетону, то в проекте сооружения должны быть предусмотрены защитные мероприятия в соответствии со СНиП 2.03.11-85 "Защита строительных конструкций от коррозии".

### 3. ОСНОВНЫЕ РАСЧЕТНЫЕ ПОЛОЖЕНИЯ

3.1. Конструкции колодцев рассчитаны на действие вертикальных и горизонтальных нагрузок в соответствии с требованиями СНиП 2.03.01-84. Величины внешних нагрузок определены по СНиП 2.05.03-84.

3.2. В качестве вертикальных нагрузок приняты:

- собственный вес конструкций колодца при его максимальном заглублении 7 м;
- временная нагрузка на поверхности земли при расчете принята по схеме А II.

3.3. Стеновые кольца рассчитаны на действие несимметричной горизонтальной нагрузки, вызванной действием временной нагрузки на поверхности земли (А II) при ее одностороннем приложении (справа или слева от кольца) и его минимальном заглублении (0,5 м).

#### 4. ТЕХНИЧЕСКИЕ ТРЕБОВАНИЯ

4.1. Конструкции должны удовлетворять требованиям СТБ 1077-97 за исключением оговоренных.

4.2. Цилиндрические стеновые кольца диаметром 700 и 1000 мм допускается изготавливать без арматурных каркасов, при условии изготовления их из жестких бетонных смесей.

4.3. Для арматурных каркасов используют стержневую горячекатанную арматуру класса А I по ГОСТ 5781-82, ТУ РБ 04778771.032-96 и проволоку класса Вр-I по ГОСТ 6727-80.

4.4. Способ фиксации арматурных каркасов определяет завод-изготовитель.

4.5. Строповку колец производят с использованием монтажных отверстий. Для железобетонных колец допускается применять монтажные петли, при этом, они должны быть скреплены с верхним каркасом.

4.6. С целью улучшения распалубки колец допускается придавать технологический уклон - не более 1:100 (по внутреннему диаметру) за счет увеличения толщины стенки одной из поверхностей (верхней или нижней), при этом, другая поверхность выполняется в соответствии с чертежами.

#### 5. МЕТОДЫ КОНТРОЛЯ

5.1. При постановке изделий на производство производят испытания опытных образцов на прочность и трещиностойкость в соответствии с требованиями ГОСТ 8829-94. Схемы испытаний представлены на рис. 1, 2. Величины контрольных нагрузок приведены в таблице.

5.2. При испытании нагрузку  $P_{\text{контр}}$  прикладывают по трехлинейной схеме по ГОСТ 6482-88. При этом, кольцо должно быть установлено на шарнирные опоры (катки), (см. рис. 1, 2). Допускается проводить испытания колец в повернутом виде (на  $90^{\circ}$ ), при этом, величина контрольной нагрузки уменьшается на величину собственного веса кольца.

--	--	--	--	--	--

Б.З. 003. 1-1-00

Исст

0

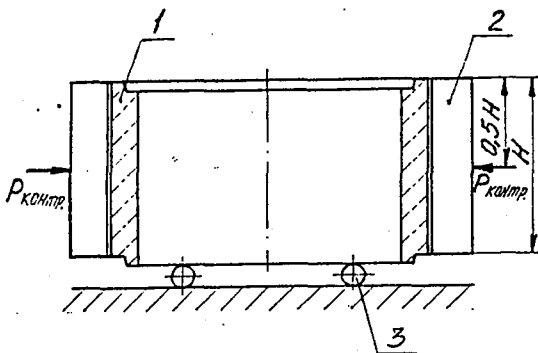


Рис. 1. Схема испытаний цилиндрических колец

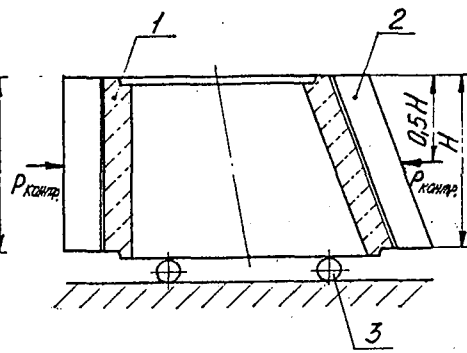


Рис. 2. Схема испытаний конических колец.

1 - кольцо; 2 - распределительная балка; 3 - шарнирная опора.

Таблица

Марка кольца	Контрольная нагрузка $P_{\text{контр.}}$ , кН (тс)	
	по прочности	по трещиностойкости
КС <sub>Ф</sub> 7.9-Н(Б)	9,82 (1,0)	5,4 (0,55)
КС <sub>Ф</sub> 10.9-Н(Б)	14,70 (1,5)	8,1 (0,83)
КС <sub>Ф</sub> 15.9-Н(Б)	20,60 (2,1)	11,3 (1,16)
КС <sub>Ф</sub> 20.9-Н(Б)	26,50 (2,7)	14,6 (1,49)
КС <sub>Ф</sub> 10/7.9-Н(Б)	12,96 (1,3)	7,1 (0,73)
КС <sub>Ф</sub> 15/10.9-Н(Б)	20,38 (2,1)	11,2 (1,14)
КС <sub>Ф</sub> 20/15.9-Н(Б)	27,20 (2,8)	14,9 (1,52)

5.3. Нагружение производят ступенями, равномерно наращивая нагрузку в течение 2 - 3 мин. до достижения 0,1 контрольной по прочности и выдерживают в течение 10 мин., после чего производят осмотр кольца.

Оценку прочности и трещиностойкости производят по ГОСТ 8829-94.

5.4. Постановку колец на производство производят с привлечением разработчиков данного альбома с оформлением акта приемки.

Примечание. По требованию заказчика в изделиях могут быть выполнены проемы (отверстия) для ввода (вывода) канализационных труб.

Геометрические размеры проемов и армирование колец принимаются по рабочим чертежам альбома (шифр 95-236-КЖ).

## 5. ТРАНСПОРТИРОВАНИЕ И ХРАНЕНИЕ

5.1. Транспортирование, хранение и монтаж колец производят в соответствии с требованиями СТБ 1077-97.


БЗ. 003.1-1-01

Лист  
7

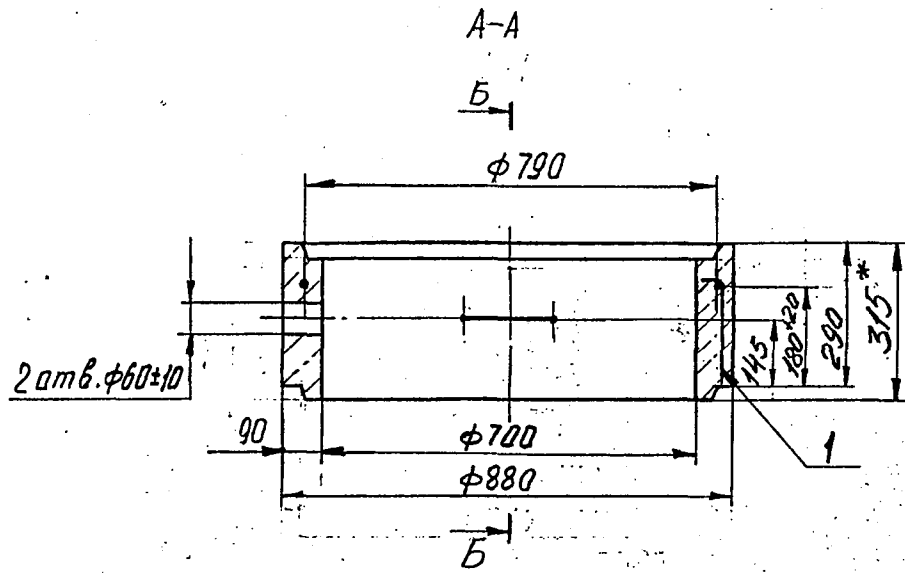
Ведомость расхода стали, кг

Эскиз	Марка	Размеры, мм		Расход материала бетона, м <sup>3</sup>	Расход стали, кг	Класс бетона	Масса, т
		d <sub>2</sub>	d <sub>1</sub> h				
	КСФ 7.3	880	700 315	0.065	1.15		0.156
	КСФ 7.9	880	700 915	0.2	3.12		0.48
	КСФ 10.6	1200	1000 815	0.21	3.06		0.49
	КСФ 10.9	1200	1000 915	0.31	3.88	B25	0.75
	КСФ 15.6	1720	1500 820	0.33	3.56		0.79
	КСФ 15.9	1720	1500 920	0.5	5.18		1.2
	КСФ 20.6	2260	2000 620	0.52	9.69		1.22
	КСФ 20.9	2260	2000 920	0.78	14.27		1.87
	КСФ 10/16	1000	700 615	0.18	7.86		0.43
	КСФ 10/19	1000	700 915	0.28	9.52	B25	0.7
	КСФ 15/10.9	1500	1000 920	0.41	15.88		0.99
	КСФ 20/15.9	2000	1500 920	0.55	22.58		1.56
	КС 8.5	840	580 95	0.025	1.11	B15	0.06

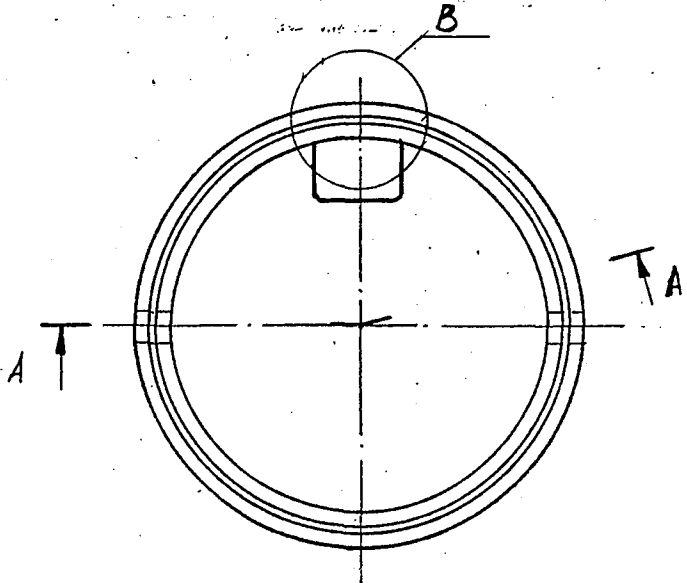
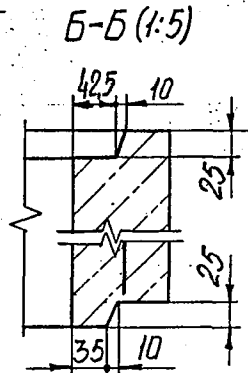
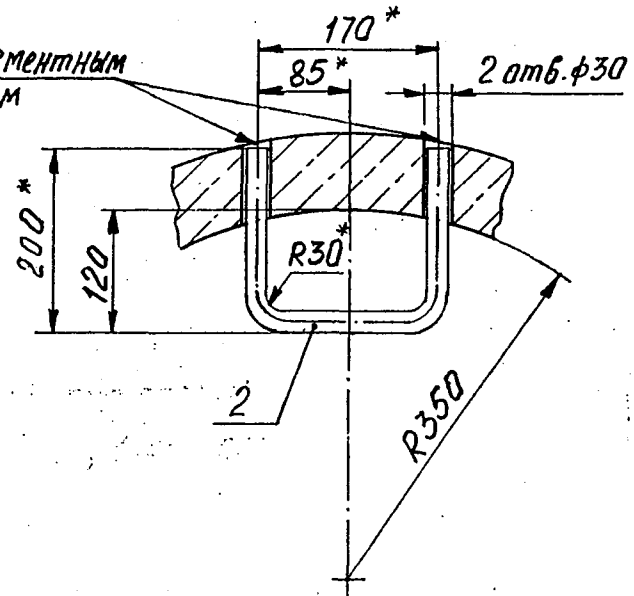
Марка элемента	Уделья арматурные						Уделья закладные							
	Арматура класса Вр-I			Арматура класса "П"			Арматура класса А-I			Арматура класса А-II				
	φ4	φ5	φ6	φ6.5	φ6	φ6.5	φ6	φ8	φ10	φ16	φ6	φ8	φ10	φ16
	ГОСТ 5781-80			ГОСТ 7376-80			ГОСТ 5781-82			ГОСТ 5781-82				
КСФ 7.3	0.33	-	-	-	-	0.33	-	-	-	-	0.82	-	-	0.82
КСФ 7.9	0.66	-	-	-	-	0.66	-	-	-	-	2.46	-	-	2.46
КСФ 10.6	-	1.42	-	-	-	1.42	-	-	-	-	1.64	-	-	1.64
КСФ 10.9	-	1.42	-	-	-	1.42	-	-	-	-	2.46	-	-	2.46
КСФ 15.6	-	1.92	-	-	-	1.92	-	-	-	-	1.64	-	-	1.64
КСФ 15.9	-	2.79	-	-	-	2.79	-	-	-	-	2.46	-	-	2.46
КСФ 20.6	-	8.05	-	-	-	8.05	-	-	-	-	1.64	-	-	1.64
КСФ 20.9	-	11.81	-	-	-	11.81	-	-	-	-	2.46	-	-	2.46
КСФ 10/16	-	-	1.61	3.53	5.14	5.14	-	1.08	-	-	1.64	2.72	7.86	7.86
КСФ 10/19	-	-	2.45	5.53	5.98	5.98	-	1.08	-	-	2.46	3.54	9.52	9.52
КСФ 15/10.9	-	-	3.63	8.11	11.74	11.74	-	-	1.68	2.46	4.14	15.88	15.88	15.88
КСФ 20/15.9	-	-	4.74	13.70	18.44	18.44	-	-	1.68	2.46	4.14	22.58	22.58	22.58
КС 8.5	0.084	0.82	-	-	-	0.91	0.2	-	-	-	-	0.2	-	1.11

Изм.	Кол	Лист	№ док	Подп.	И. от
Б.3.003.1-1-04					Лист
					4





Заделать цементным раствором



Ведомость расхода стали, кг

Марка элемента	Изделия арматурные	Изделия закладные	Всего
	Арматура класса Вр I	Арматура класса А I (А II)	
	ГОСТ 6727-80	ГОСТ 5781-82	
	ф4	ф16	
КСф7.3-Н(б)	0,33	0,82	1,15

\* Размеры для справок.

БЗ.003.1-1-КЖ-01.000 СБ

					Кольцо стеновое КСф7.3-Н(б)			
Изм.	Кол.	Ист.	№ док.	Подп.	Дата	Лист	Масса	Масштаб
						0	156	1:10
Разраб. Чеснаков								
Пров. Никишова								
Т. контр. Куреев								
Н. контр. Шелепелюх								
						Лист		Листов 1
						БелНИИС		

Поз.	Обозначение	Наименование	Кол.	Примечание
		<u>Документация</u>		
	Б3.003.1-1-КЖ-01.100 СБ	Сборочный чертёж		
		<u>Детали</u>		
		Стержни		
1	-01.101	Ф4 Вр1 ГОСТ 6727-80, L=2500	1	0,26 кг
2	-01.102	L=235	3	0,023 кг
		<u>Материалы</u>		
		Проволока Ø8 ГОСТ 3282-74	1	0,002 кг
		L=500		

Б3.003.1-1-КЖ-01.100  
 Каркас К1  
 атенового кольца  
 КСр 7.3-Н(Б)

Исполнитель: Шерелевич  
 Проверил: Шерелевич

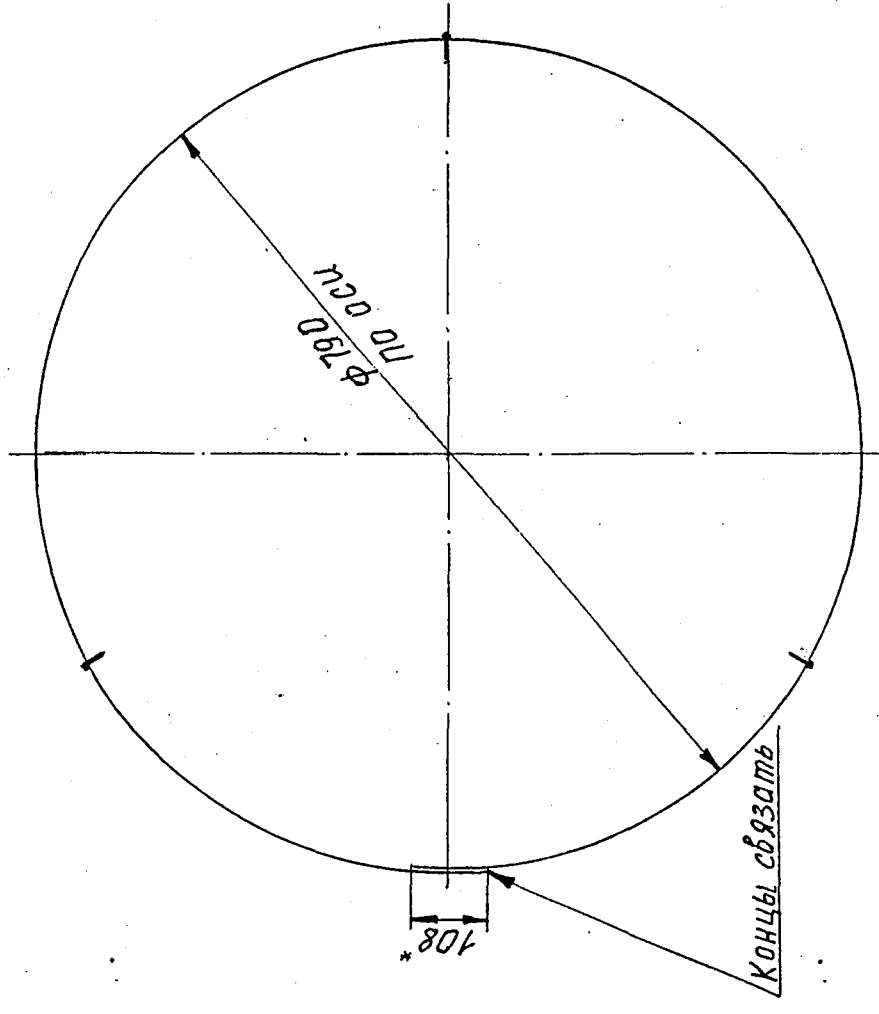
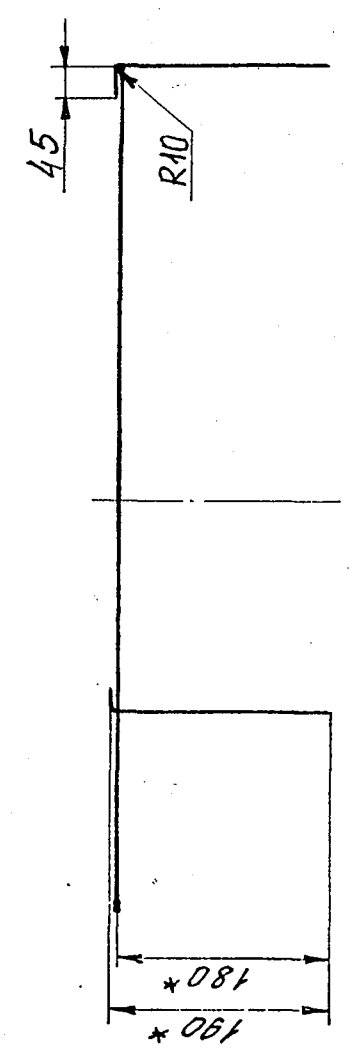
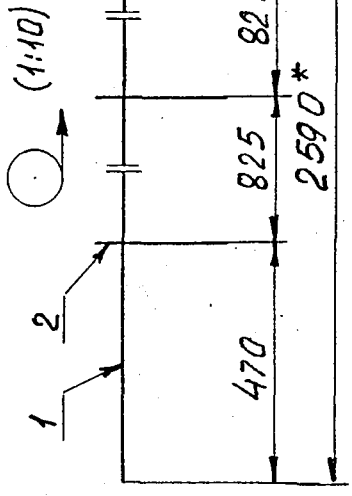
Лист 0 из 1  
 БелНИИС

Поз.	Обозначение	Наименование	Кол.	Примечание
		<u>Документация</u>		
	Б3.003.1-1-КЖ-01.000 СБ	Сборочный чертёж		
		<u>Сборочные единицы</u>		
		Каркас К1	1	
		<u>Детали</u>		
2	-01.001	Скоба МН-1	1	0,82 кг
		<u>Материалы</u>		
		Бетон тяжёлый В25	0,065	м <sup>3</sup>

Б3.003.1-1-КЖ-01.000  
 Кольцо стеновое  
 КСр 7.3-Н(Б)

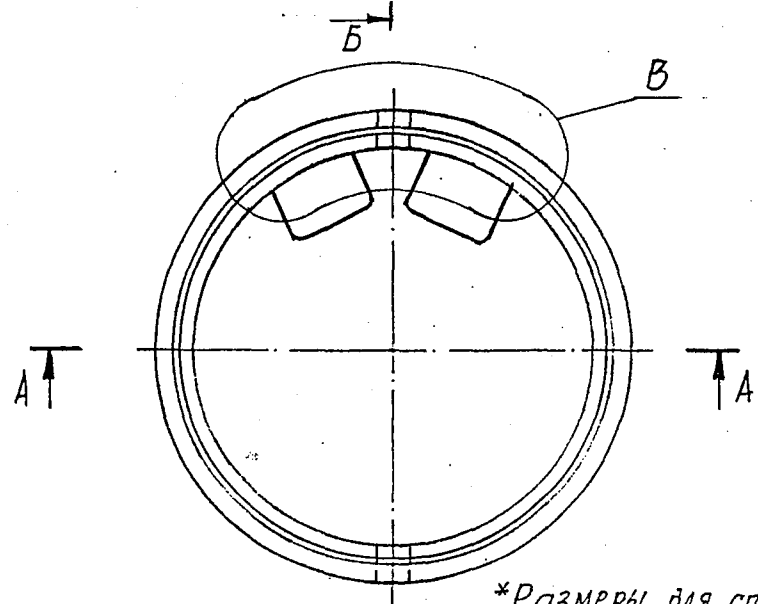
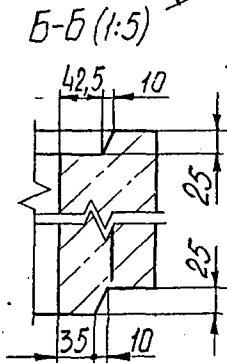
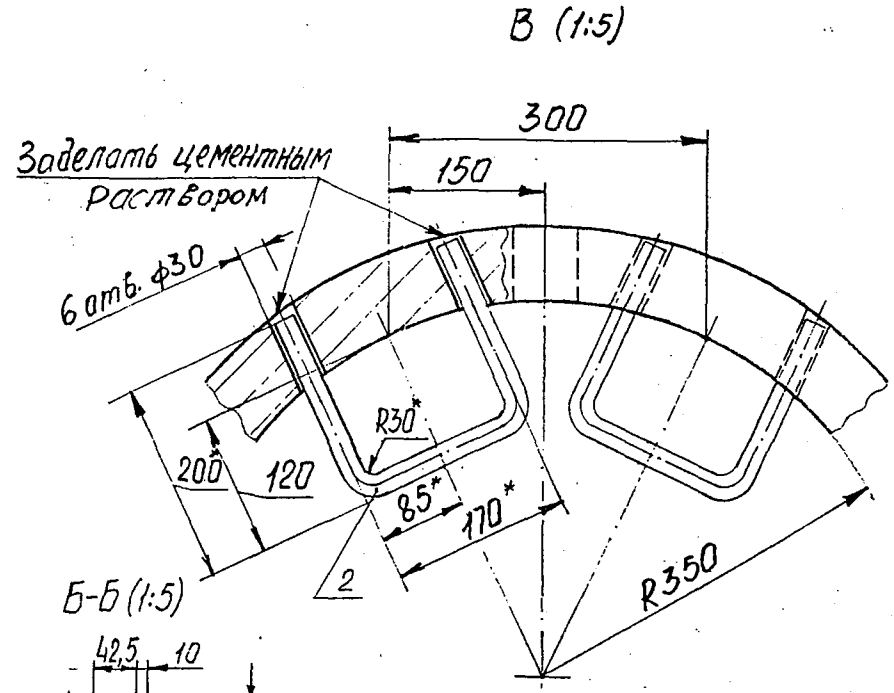
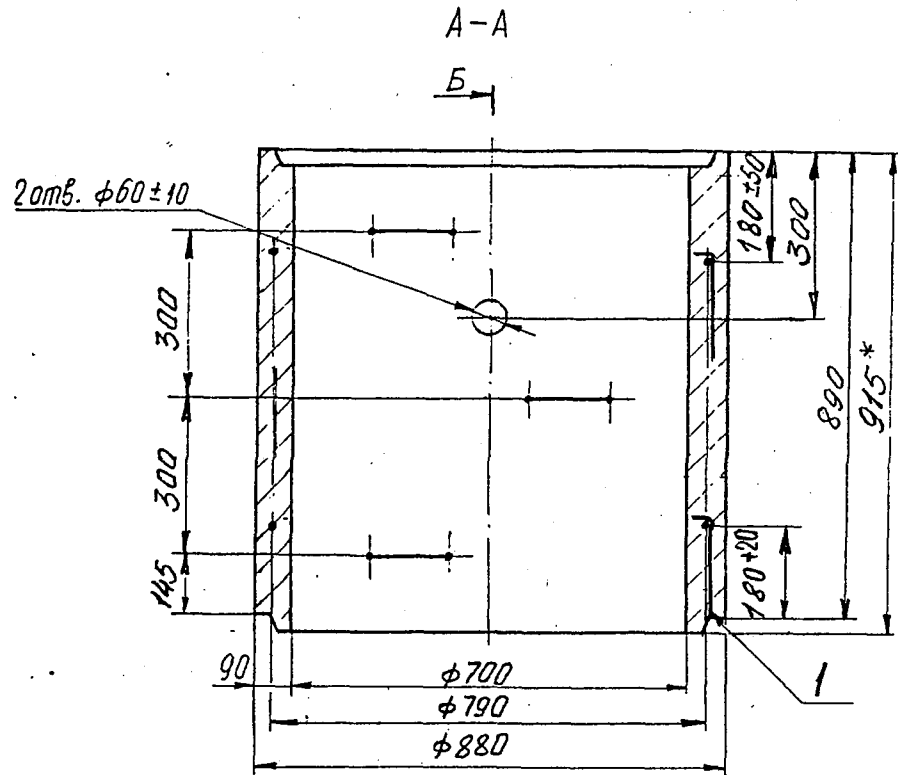
Исполнитель: Шерелевич  
 Проверил: Шерелевич

Лист 0 из 1  
 БелНИИС



1. Соединения стержней в местах их пересечения выполняются контактной точечной сваркой по ГОСТ 14098-91.  
 2\* Размеры для справок.

53.003.1-1-КЖ-01.100 СБ		Лист	Масса	Материал
Каркас К-1		0	0,33	1:5
Стенового кольца		Клр 7.3-Н(Б) (КсФ 7.9-Н(Б))		
Исполн. уч. лист № 0101		Лист		
Разработ. Чеснаков Р.А.		Лист		
Проект. Кузнецов В.В.		Лист		
Т.Контр. Кузнецов В.В.		Лист		
И.Контр. Шереметьев В.В.		Лист		
Умб. Шереметьев В.В.		Лист		
		БелНИИС		



\*Размеры для справок.

Ведомость расхода стали, кг

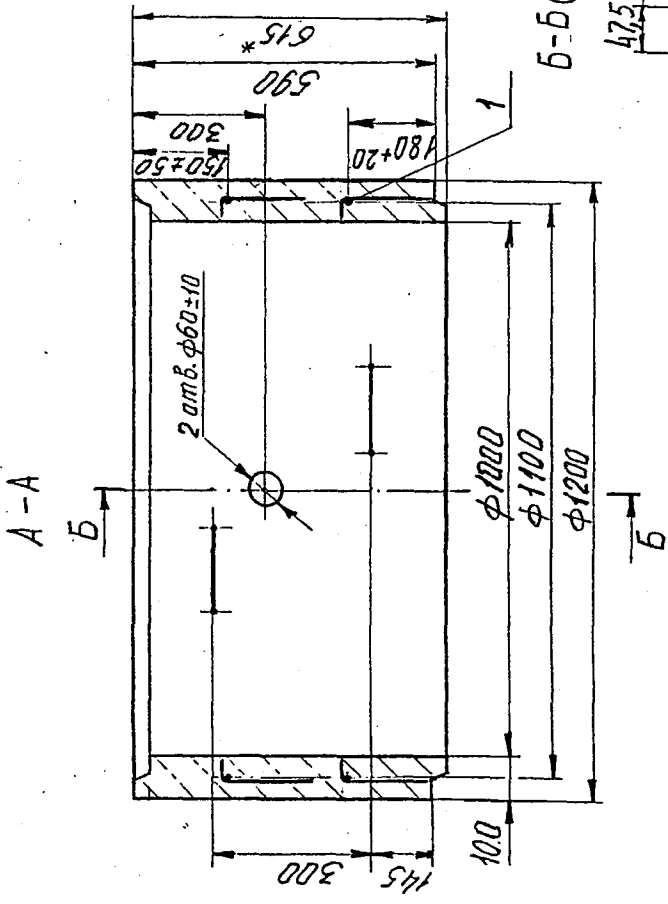
Марка. элемент	Изделия арматурные	Изделия закладные	Всего
	Арматура класса Вр I	Арматура класса А I (II)	
	ГОСТ 6727-80	ГОСТ 5781-82	
	φ 4	φ 16	
КСφ 7.9-Н(Б)	0,66	2,46	3,12

Б 3.003.1-1-КЖ-02.000.05				Лист	Масса	Масштаб
Кольца стеновое КСφ 7.9-Н(Б)				0	480	1:10
				Лист	Листов 1	
БелНИИС						

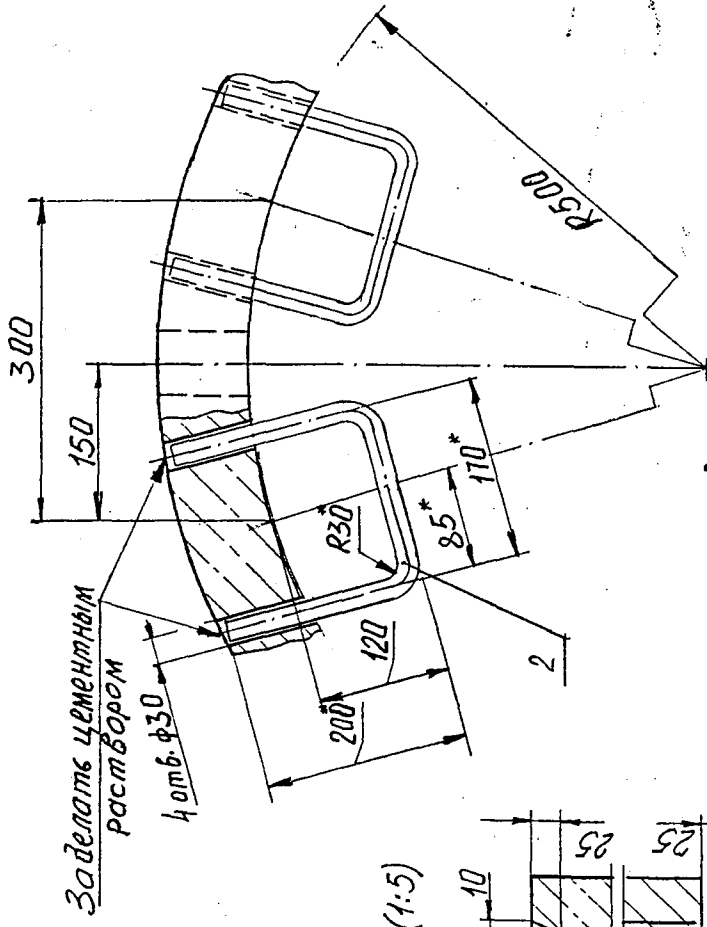
Изм.	Кол.	Лист	№ док.	Подп.	Дата
Разраб.	Чеснаков	Вит	20.6.98		
Проб.	Ихтиярова	Д.И.	20.6.98		
Т. контр.	Купреев	Эду	21.6.98		
И. контр.	Шепелевич	Свет	24.6.98		
Утв. В.	Шепелевич	Свет	21.6.98		

Поз.	Обозначение	Наименование	Кол.	Примечание
		Документация		
	Б 3.003.1-1-КЖ-02.000 СБ	Сборочный чертёж		
		Сборочные единицы		
1	- 01.100	Коркас К1	2	
		Детали		
2	- 01.001	Скоба МН-1	3	0,02 кг
		Материалы		
		Бетон тяжёлый В25	0,2	м <sup>3</sup>
<div style="display: flex; justify-content: space-between;"> <div> <p>Изм. №</p> <p>Разраб. Чесноков</p> <p>Проб. Ижикеров</p> <p>И. Коппер</p> </div> <div> <p>№ докум. 1949</p> <p>Дата 19.02.98</p> <p>Листов 1</p> <p>Итого 1</p> </div> <div> <p>Б 3.003.1-1-КЖ-02.000</p> <p>Кольцо стеновое</p> <p>КФ 7.9-Н(Б)</p> </div> <div> <p>Лист</p> <p>0</p> <p>БелНИИС</p> </div> </div>				

Поз.	Обозначение	Наименование	Кол.	Примечание
		Документация		
	Б 3.003.1-1-КЖ-01.100 СБ	Сборочный чертёж		
		Детали		
		Стержни		
1	- 01.101	р4ВрГ ГОСТ 6727-80, L=2390	1	0,26 кг
2	- 01.102	L=235	3	0,023 кг
		Материалы		
		Проволока Ø8 ГОСТ 3282-74	1	0,002 кг
		L=500		
<div style="display: flex; justify-content: space-between;"> <div> <p>Изм. №</p> <p>Разраб. Чесноков</p> <p>Проб. Ижикеров</p> <p>И. Коппер</p> </div> <div> <p>№ докум. 1949</p> <p>Дата 19.02.98</p> <p>Листов 1</p> <p>Итого 1</p> </div> <div> <p>Б 3.003.1-1-КЖ-01.100</p> <p>Коркас К1</p> <p>Стенового кольца</p> <p>КФ 7.9-Н(Б)</p> </div> <div> <p>Лист</p> <p>0</p> <p>БелНИИС</p> </div> </div>				

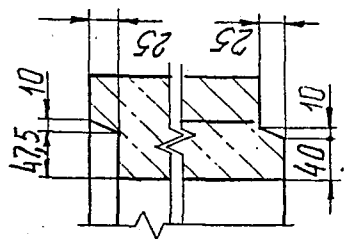


B (1:5)



Задать цементным раствором  
4 отв. ф30

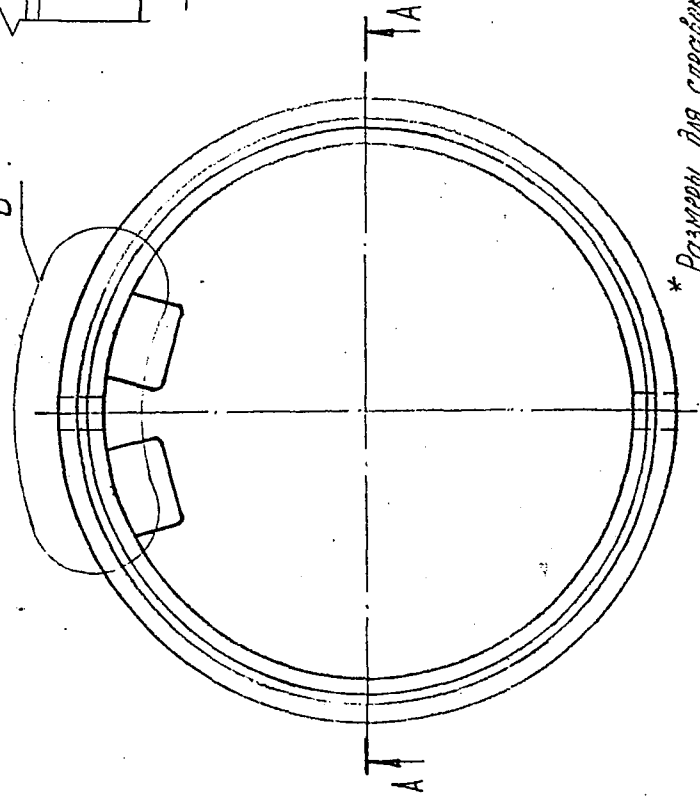
B-B (1:5)



Ведомость расхода стали, кг.

Марка элемента	Изделия армирующие	Изделия закладные	Всего
КС ф16-Н(б)	ВР I	А I (III)	
	ГОСТ 6727-80	ГОСТ 5781-82	
	φ5	φ16	
	1,42	1,64	3,06

БЗ.003.1-1-КЖ-03.000.05		Лист	Масса	Масштаб
Кольцо стеновое		01	490	1:10
КС ф 10. б-Н(б)		Лист	Листов	
				БелНИИ



\* Размеры для справок.

Поз.	Обозначение	Наименование	Кол.	Примечание
		Документация		
	Б 3.003.1-1-КЖ-03.100 СБ	Сборочный чертёж		
		Детали		
		Стержни		
1	-03.101	Ф58РГ ПДГ 6727-80, L=3565	1	0,55 кг
2	-03.102	L=240	4	0,04 кг
		Материалы		
		Проболока Ø8 ГОСТ 3282-74	1	0,004 кг
		L=1000		

Изм. Конт. лист	№ док.	Подп.	Дата
Разработчик	Усачков	Виталий	21.6.85
Проб.	Михайлов	В.И.	23.08
И. конт. Шелестов			

Б 3.003.1-1-КЖ-03.100  
Коркас К2  
Стенового кольца  
КФ 10.6-Н(Б)

Лит. Лист Листов  
0 1

БЕЛНИС

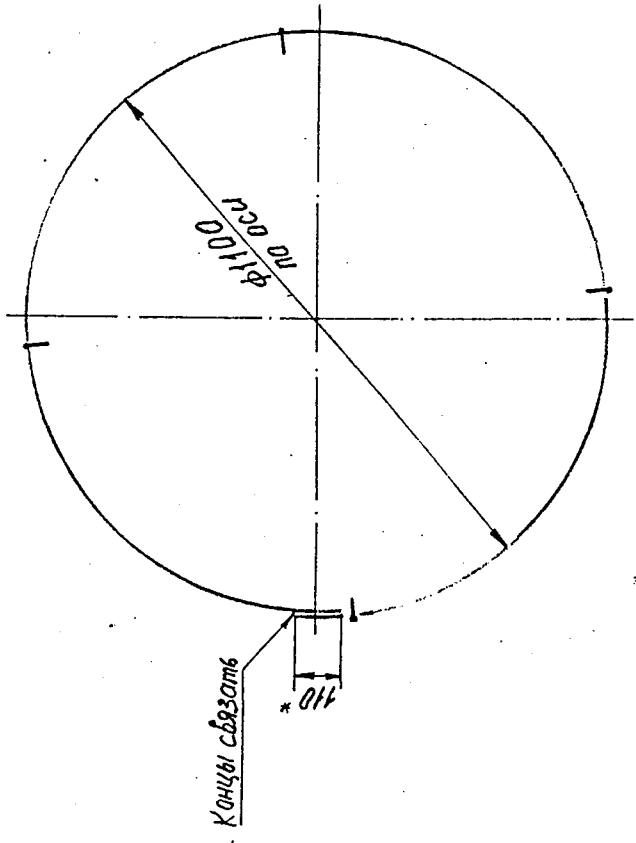
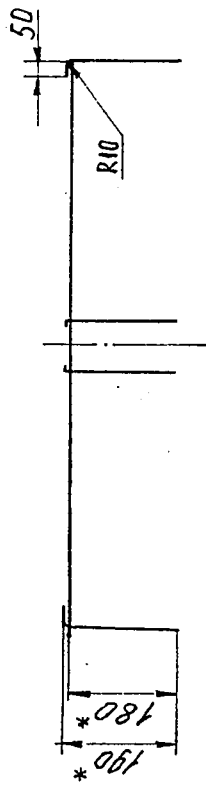
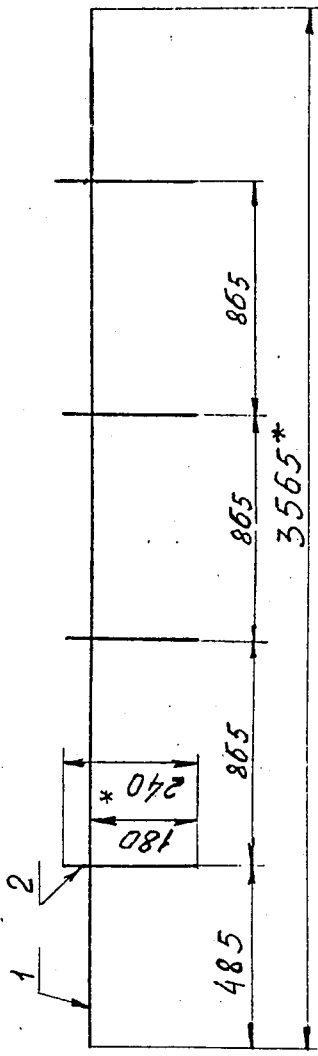
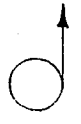
Поз.	Обозначение	Наименование	Кол.	Примечание
		Документация		
	Б 3.003.1-1-КЖ-03.000 СБ	Сборочный чертёж		
		Сборочные единицы		
1	-03.100	Коркас К2	2	
		Детали		
2	-01.001	Скоба МН1	2	0,82 кг
		Материалы		
		Бетон тяжёлый В25	0,21 м³	

Изм. Конт. лист	№ док.	Подп.	Дата
Разработчик	Усачков	Виталий	21.6.85
Проб.	Михайлов	В.И.	23.08
И. конт. Шелестов			

Б 3.003.1-1-КЖ-03.000  
Кольцо стеновое  
КФ 10.6-Н(Б)

Лит. Лист Листов  
0 1

БЕЛНИС



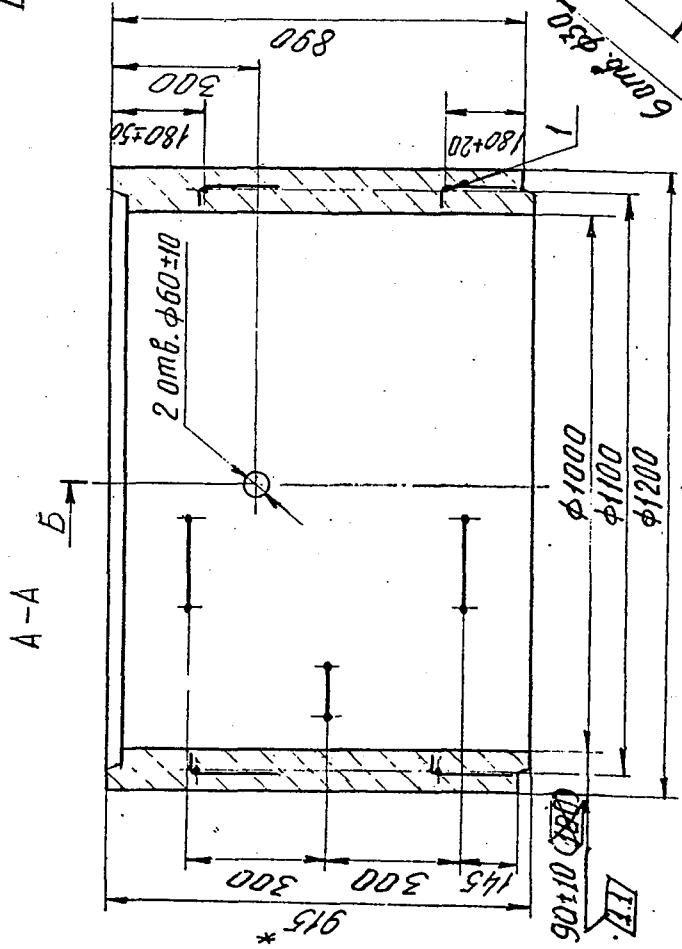
1. Сварные соединения стержней в местах их пересечений выполняются контактной точечной сваркой по ГОСТ 14098-91.
2. \* Размеры для справок.

Б 3.003.1-1-КЖ-03.100 СБ		Лист	Масштаб
Каркас К2		0	0,71
Стенового кольца		1:10	
К(Ф)В.9-Н(Б)		Лист	Высоты
		БелНИИС	
Изм. №	Уч. №	Док. №	Дат. вып.
Разраб.	Усманков	Ветт	21.6.99
Проб.	Никитов	Ветт	22.6.99
Т. контр.	Куреев	Ветт	23.6.99
Н. контр.	Метельский	Ветт	24.6.99
Утв.	Метельский	Ветт	24.6.99

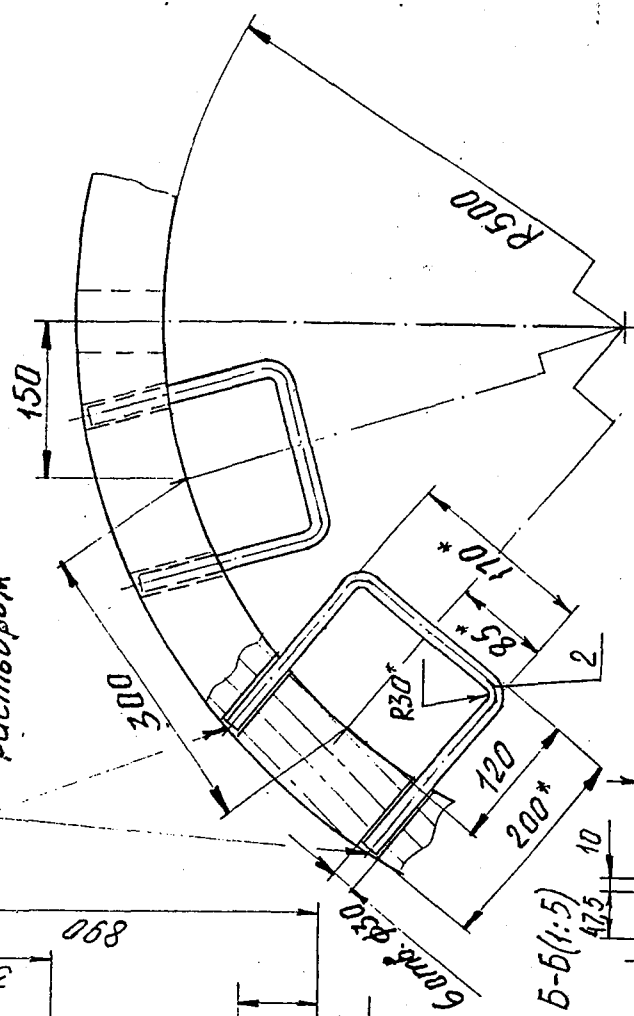


1.2 По согласованию с потребителем допускается выпуск колец без торцевых фланцев и хвостов секв.

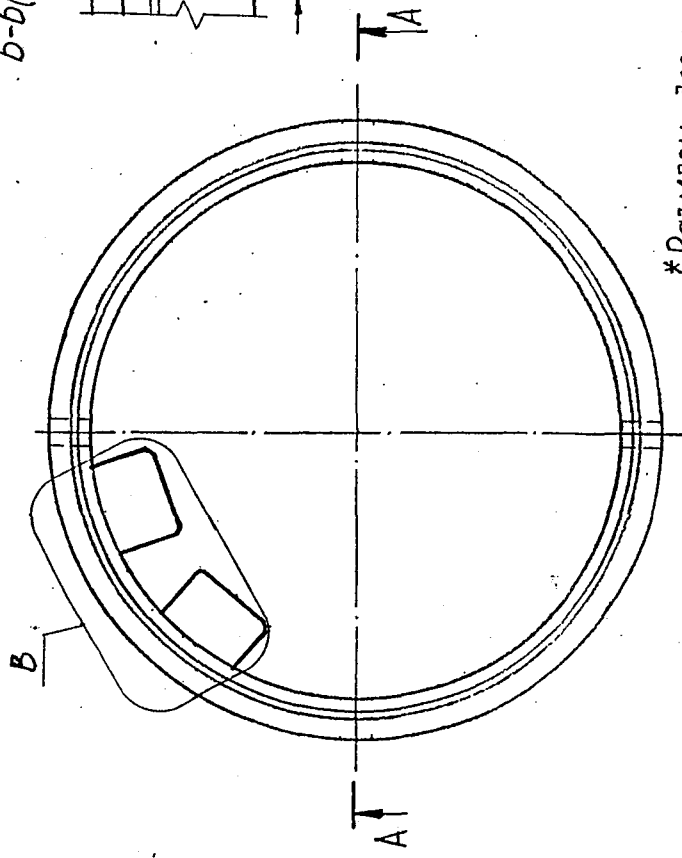
В (1:5)



Заделка цементным раствором



Б-Б(1:5)



Ведомость расхода стали, кг

Марка элемента	Изделия арматурные		Изделия закладные	
	Арматура класса	Арматура класса	Арматура класса	Арматура класса
КСФ.0.9-Н(Б)	ВР I	ВР I	А I (II)	ВР 20
	φ5	φ5	ГОСТ 5781-82	
	1,42	1,42	φ16	
			2,46	3,88

БЗ.003.1-1-КЖ-04.000 СБ

Кольцо стеновое КСФ.10.9-Н(Б)

№	Изм.	Дата	Исполн.	Провер.	Т. контр.	И. контр.
1	2	1-07	И.И.И.	И.И.И.	И.И.И.	И.И.И.
Изм. № 2						
Разраб. Чернаков						
Провер. Исаева						
Т. контр. Куреев						
И. контр. Давыдов						

Лист	Масса	Максимум
0	750	1:10
Лист	Листов	
	1	

\* Размеры для справок.

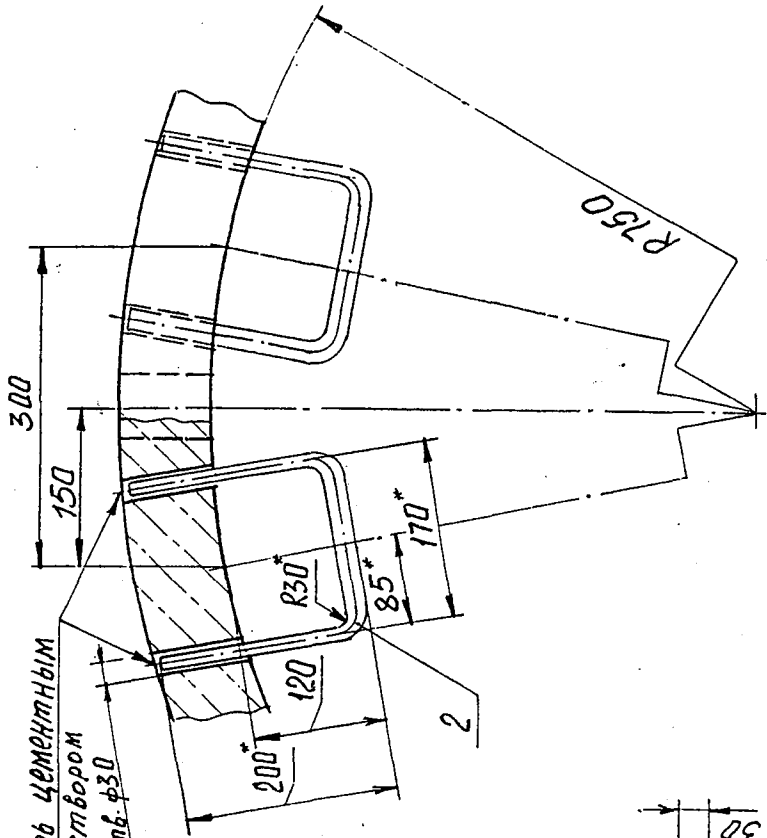
Поз	Обозначение	Наименование	Кол	Примечание
		<u>Документация</u>		
	БЗ.003.1-1-КЖ-04.000СБ	Сборочный чертёж		
		<u>Сборочные единицы</u>		
1	-03.100	Каркас К2	2	
		<u>Детали</u>		
2	-01.001	Скоба МН-1	3	0,82 кг
		<u>Материалы</u>		
		Бетон тяжёлый В.25	0,31	м³

БЗ.003.1-1-КЖ-04.000  
 Колесо стеновое  
 КС р 10.9-Н(Б)  
 БЕЛНИНС

Поз	Обозначение	Наименование	Кол	Примечание
		<u>Документация</u>		
	БЗ.003.1-1-КЖ-03.100 СБ	Сборочный чертёж		
		<u>Детали</u>		
		<u>Стержни</u>		
1	-03.101	Ф50р1 ГОСТ 6127-80, с = 3565	1	0,55 кг
2	-03.102	Л = 240	4	0,04 кг
		<u>Материалы</u>		
		Проволока Ø 8 ГОСТ 3282-74	1	0,004 кг
		Л = 1000		

БЗ.003.1-1-КЖ-03.100  
 Каркас К2  
 Стеновое колесо  
 КС р 10.9-Н(Б)  
 БЕЛНИНС

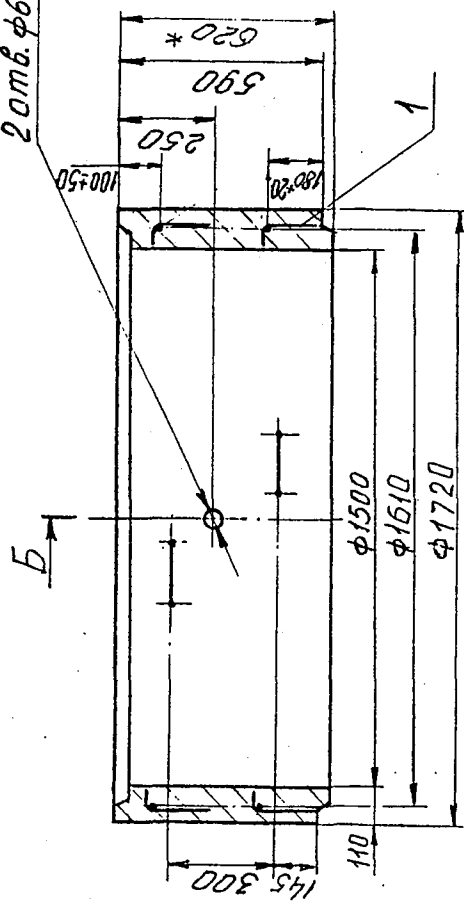
В (1:5)



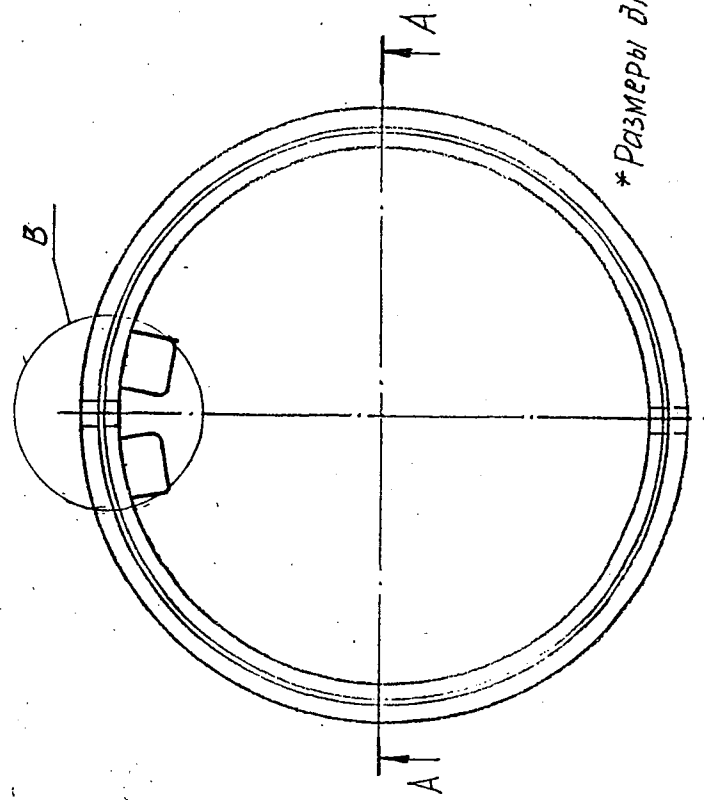
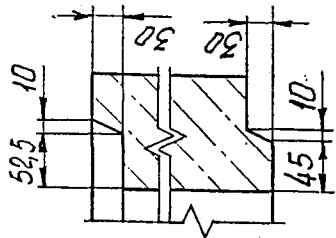
Изделие цементным  
раствором  
4 ст. ф30

20 ст. ф60±10

A-A



Б-Б (1:5)



\* Размеры для справок.

Ведомость расхода стали, кг

Марка элемента	Изделия		Всего
	арматурные	изделия закладные	
Арматура класса Вр I	ГОСТ 6727-80	ГОСТ 5781-82	
	φ5	φ16	
	1,92	1,64	3,56

Б 3.003.1-1-КХ-05.000 СБ		Лист	Масса металла
Кольцо стеновое		0	79,0
КСФ 15.Б-Н(5)			1:15
		Лист	Листов 1
		БелНИИСС	

№ п/п	Обозначение	Наименование	Кол	Примечание
		<u>Документация</u>		
	БЗ.003.1-1-КЖ-05.000 СБ	Сборочный чертёж		
		<u>Сборочные единицы</u>		
1	-05.100	Каркас КЗ	2	
		<u>Детали</u>		
2	-01.001	Скоба МН-1	2	0,82 кг
		<u>Материалы</u>		
		Бетон тяжёлый В 25		0,33 м <sup>3</sup>

БЗ.003.1-1-КЖ-05.000

Изм. Кол. Лист № док. Подп. Дата  
 Разработчик: Чеснаков Ермаков 25.05.88  
 Проектировщик: Милославский 24.05.88

Каркас КЗ  
 Стенового кольца  
 КСр 15.6-Н(5)

Лист 1  
 Всего 1

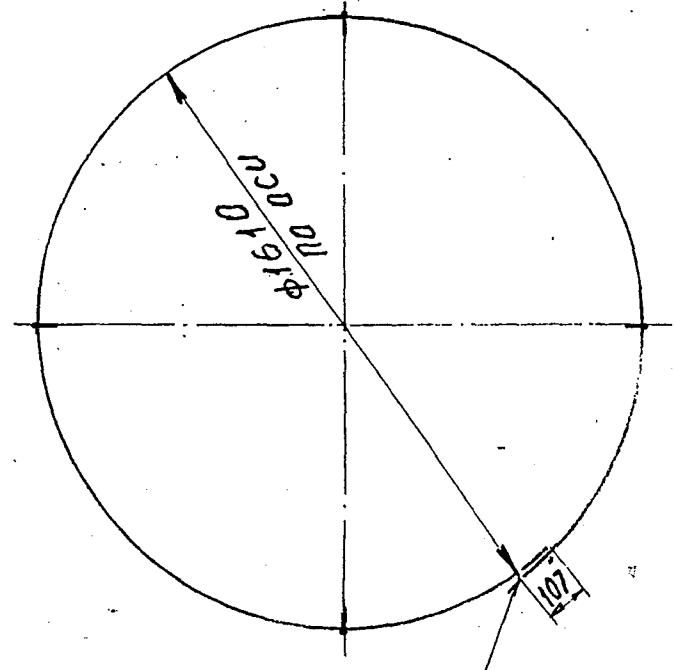
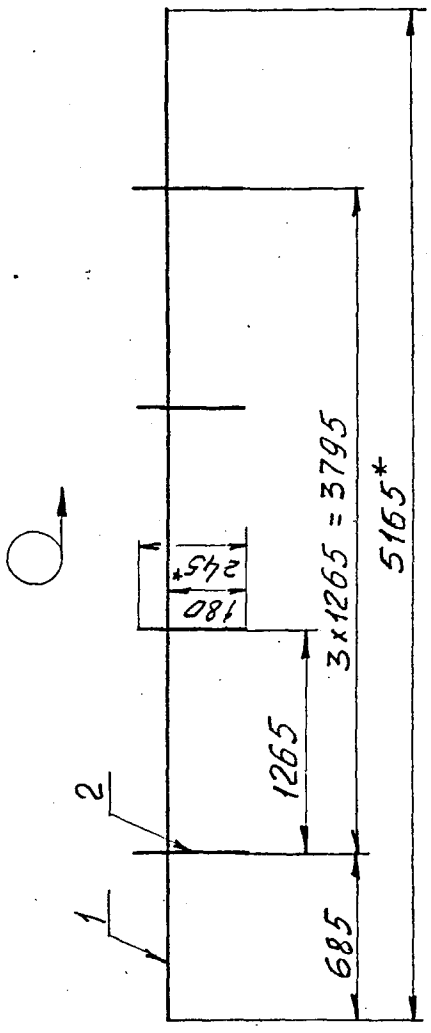
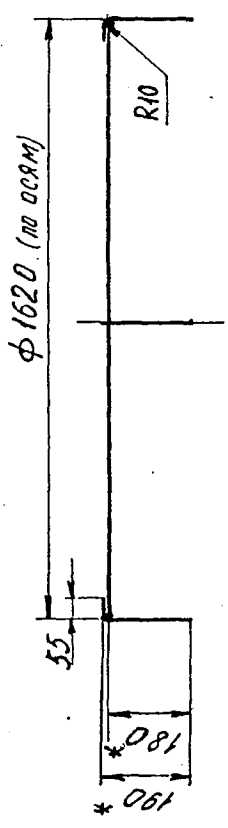
№ п/п	Обозначение	Наименование	Кол	Примечание
		<u>Документация</u>		
	БЗ.003.1-1-КЖ-05.100 СБ	Сборочный чертёж		
		<u>Детали</u>		
		<u>Стержни</u>		
1	-05.101	Ф5 Вр.1 ГОСТ 6727-80, L=5165	1	0,80 кг
2	-05.102	L=245	4	0,04 кг
		<u>Материалы</u>		
		Проволока Ø8 ГОСТ 3282-74	1	0,004 кг
		L=1000		

БЗ.003.1-1-КЖ-05.100

Изм. Кол. Лист № док. Подп. Дата  
 Разработчик: Чеснаков Ермаков 25.05.88  
 Проектировщик: Милославский 24.05.88

Каркас КЗ  
 Стенового кольца  
 КСр 15.6-Н(5)

Лист 1  
 Всего 1

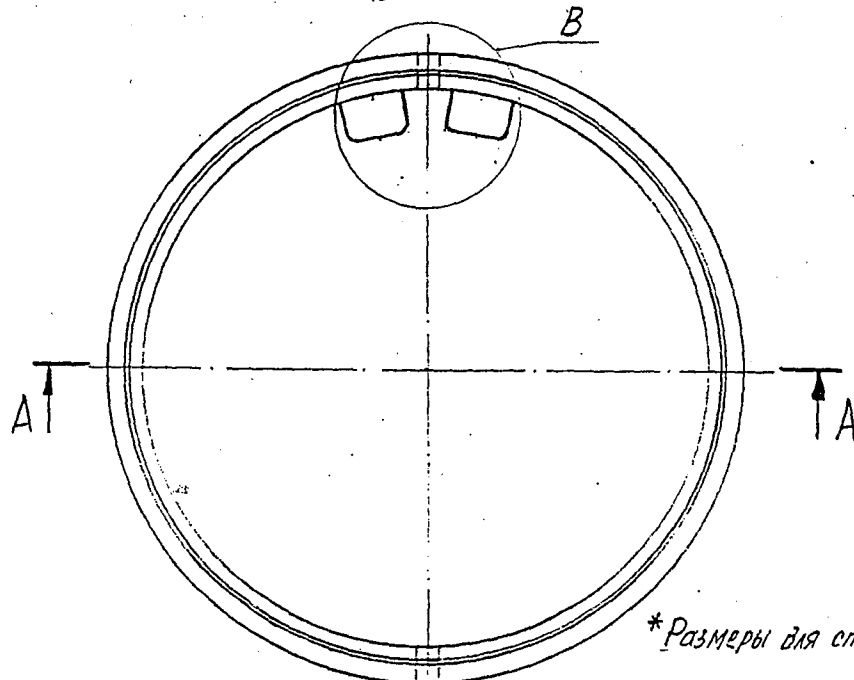
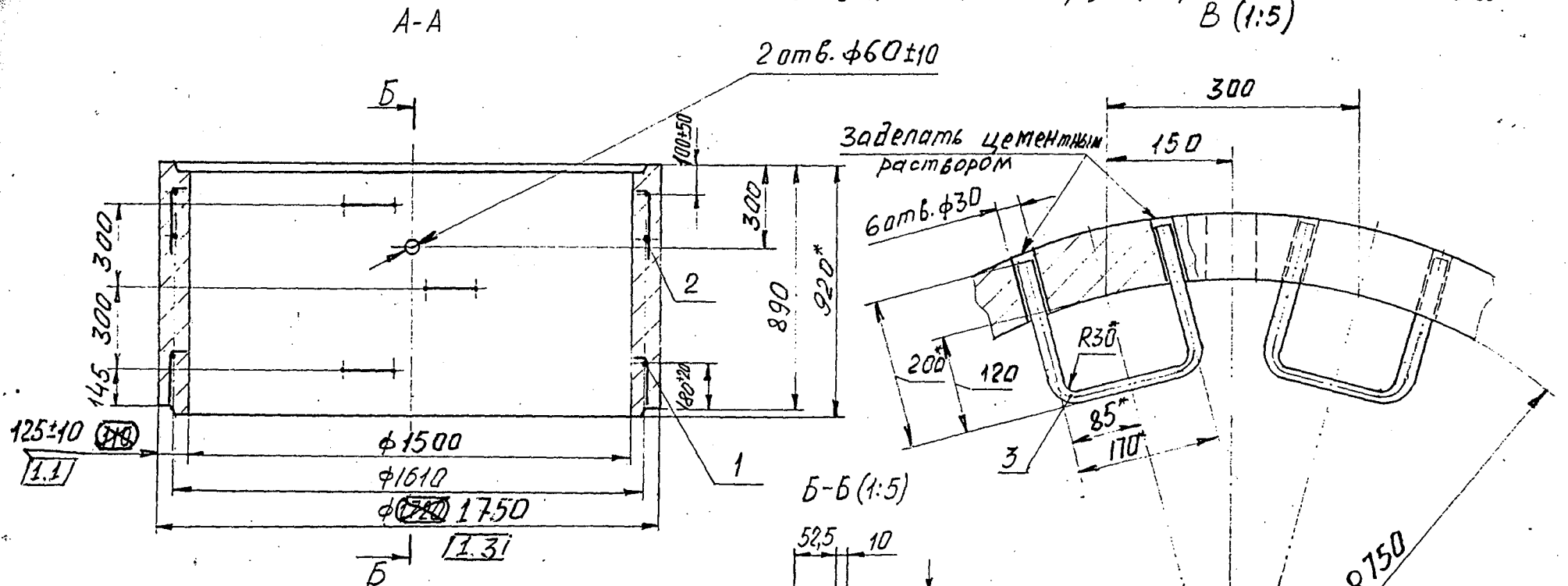


• Концы  
связать

1. Сварные соединения стержней в местах их пересечения выполняются контактной точечной сваркой по ГОСТ 14098-94.  
2. \* Размеры для справок.

Б.З. 003.1-1-КЖ-05.100 СБ		Изм.	Масш	Масш
Каркас КЗ		0	0,96	1:1
Стенового кольца		Лист	Листов	1
К(Ф 156-Н(Б)) (КФ 15.9-Н(Б))		БелНЦС		
Изм.	Исполн	№ док.	Подп.	Дата
Разраб.	Чеснаков	Врун	25.08	2007
Проб.	Ильчурова	СЗ	25.08	2007
Т.Контр.	Куприян	В.С.	26.08	2007
И.Контр.	Шелестев	В.С.	26.08	2007

1.2 По согласованию с потребителем допускается выпуск колец без торцевых фланцев и хвостовиков  
 В (1:5)



Ведомость расхода стали, кг

Марка Элемента	Изделия арматурные	Изделия закладные	Все
	Арматура класса Вр I ГОСТ 6727-80 φ5	Арматура класса А I (II) ГОСТ 5781-82 φ16	
КСφ15.9-Н(Б)	2,72	2,46	5,1

\* Размеры для справок.

БЗ.003.1-1-КЖ-06.000 СБ			
1	3	1-02	22.5.02
Изм.	Кол.ч.	Лист	№ док.
Разраб.	Чеснаков	Прм	25.6.98
Прое.	Ильина	ВЗ	28.6.98
Т.контр.	Купреев	ВЗ	27.6.98
Н.контр.	Шереметьев	ВЗ	29.6.98
Кольцо стеновое КСφ15.9-Н(Б)			
Лист	Масса	Маск	
0	1200	1:1	
Лист		Листов	
БелНИИО			

Поз.	Обозначение	Наименование	Кол. Примечание
		<u>Документация</u>	
	БЗ.003.1-1-КЖ-06.100 СБ	Сборочный чертёж	
		<u>Детали</u>	
		Стержни	
1	-05.101	Ф58р.Гост 6727-80. L=5165	2 0,80 кг
2	-06.101	l=280	4 0,04 кг
		<u>Материалы</u>	
		Проволока 0,8 ГОСТ 3282-74	1 0,004 кг
		l=1000.	

БЗ.003.1-1-КЖ-06.100

Каркас К4

Стенового кольца

КФ 15.9-Н(Б)

БелНИИО

И.контр. Шелевич С.В. 15.09.88

Проб. Аксенов В.В. 15.09.88

Разр. Неснаков В.В. 15.09.88

Изм. Копылов Н.В. 15.09.88

Поз.	Обозначение	Наименование	Кол. Примечание
		<u>Документация</u>	
	БЗ.003.1-1-КЖ-06.000 СБ	Сборочный чертёж	
		<u>Сборочные единицы</u>	
1	-05.100	Каркас К3	1
2	-06.100	Каркас К4	1
		<u>Детали</u>	
3	-01.001	Скоба МН-1	3 0,82 кг
		<u>Материалы</u>	
		Бетон тяжёлый В25	0,50 м <sup>3</sup>

БЗ.003.1-1-КЖ-06.000

Кольцо стеновое

КФ 15.9-Н(Б)

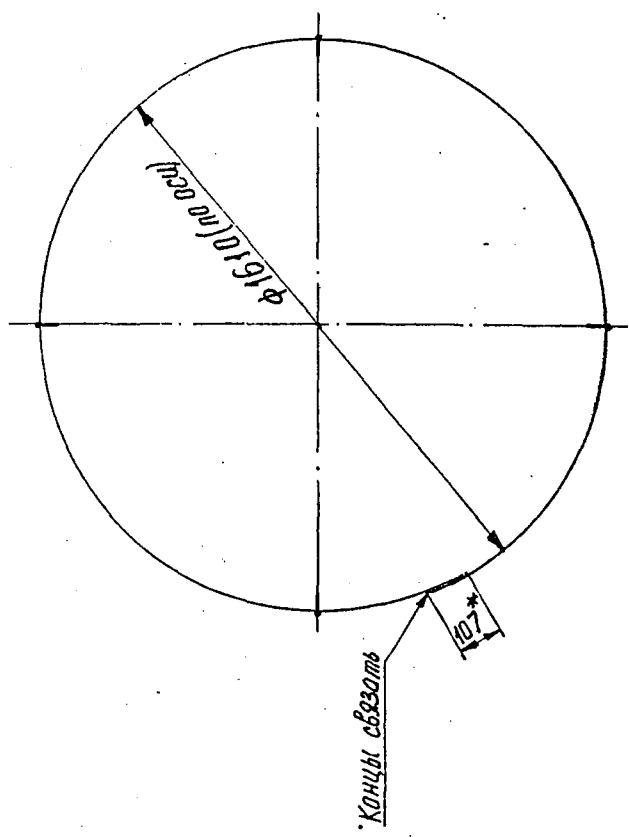
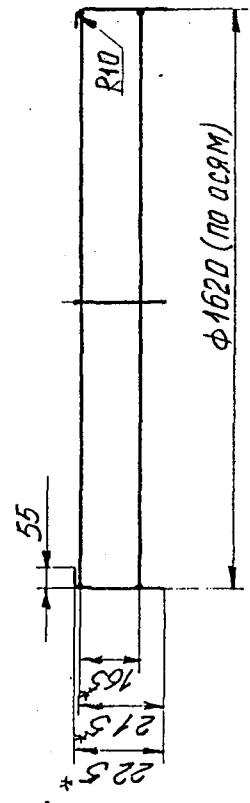
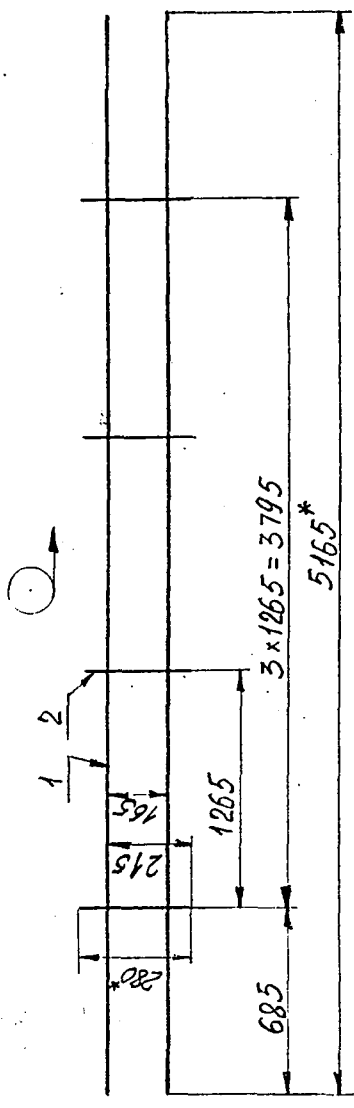
БелНИИО

И.контр. Шелевич С.В. 15.09.88

Проб. Аксенов В.В. 15.09.88

Разр. Неснаков В.В. 15.09.88

Изм. Копылов Н.В. 15.09.88

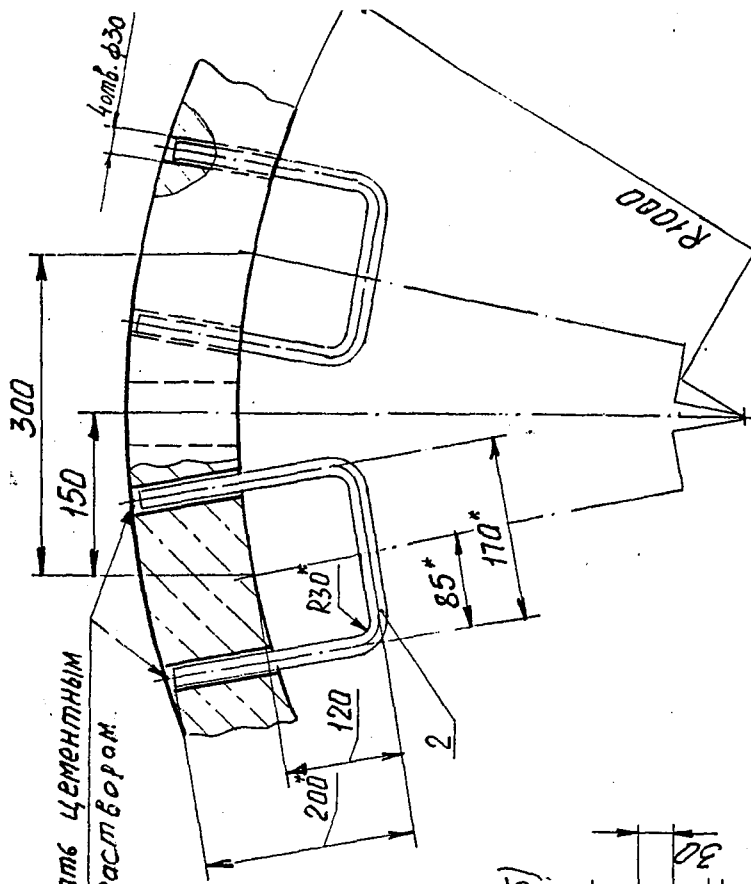


1. Соединения стержней в местах их пересечений выполняются контактной точечной сваркой по ГОСТ 14098-91.
2. \* Размеры для справок.

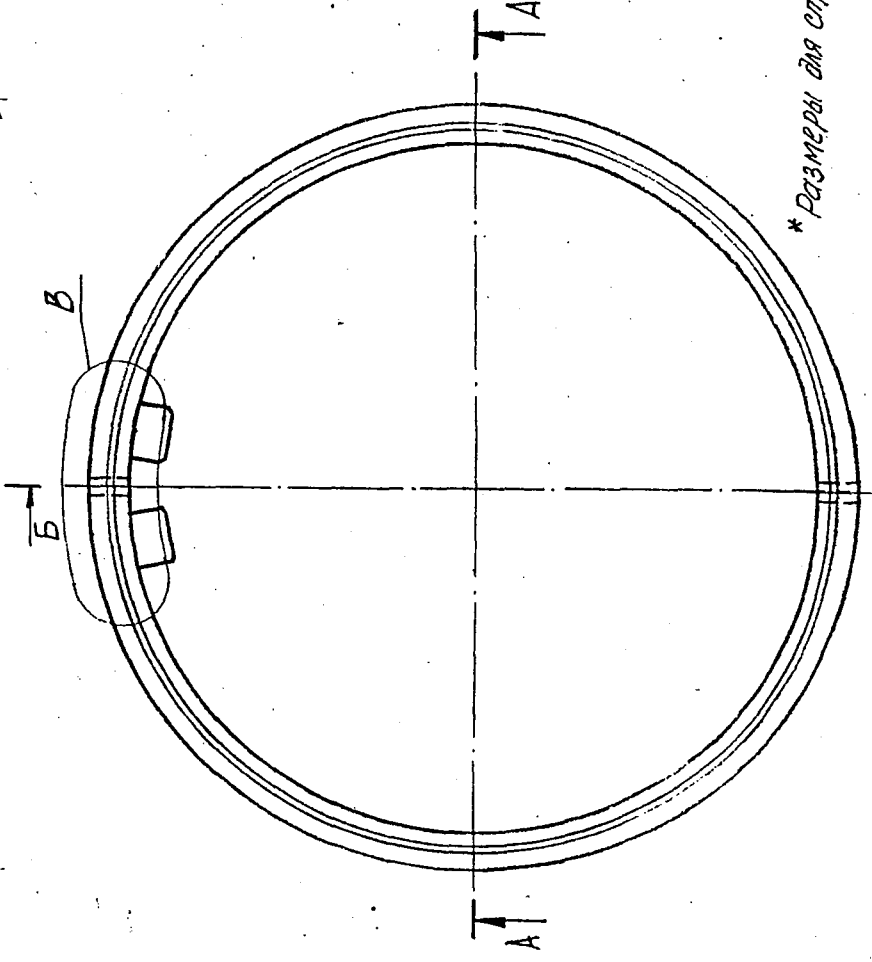
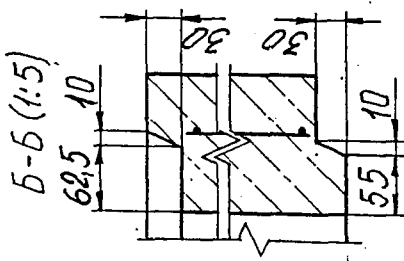
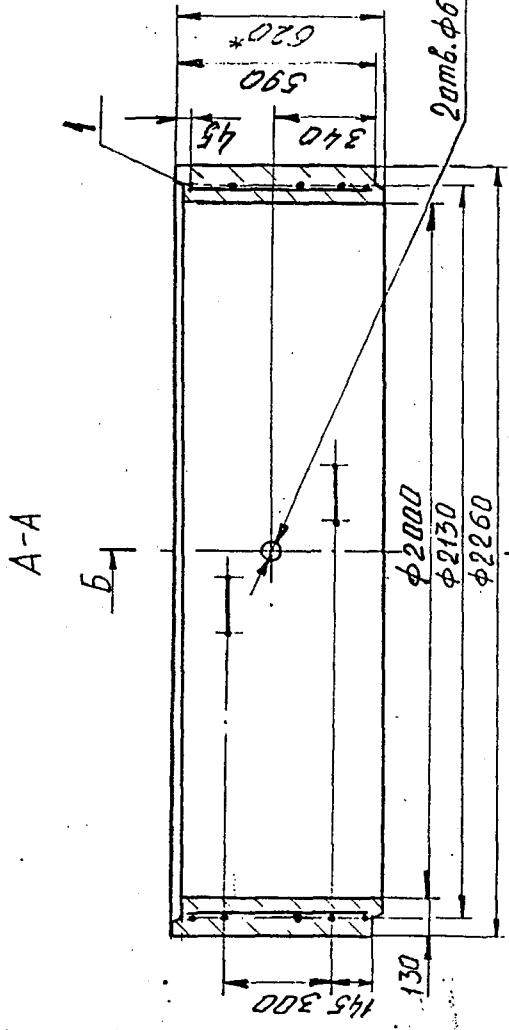
Б 3.003.1-1-КЖ-06.100.25		Лист	Масштаб	Масштаб
Каркас К4		0	1:10	1:15
Стенового кольца		Лист	Листов	1
КСФ. 15.9-Н(6)		БелНИИО		
Исполн.	Лист № док.	Дата		
Рисов.	Ученый	Ведом.		
Проб.	Инженер	СНТ		
Т.контр.	Купресс	Ведом.		
И.контр.	И.контр.	И.контр.		



B (1:5)



Заделать цементным раствором.



Вероятность расхода стали, кг

Изделия армируемые	Изделия закладные
Арматура класса Вр I	Арматура класса А I (II)
ГОСТ 6727-80	ГОСТ 5781-82
φ5	φ16
8,05	1,64
КСФ 20.6-Н(Б)	9,6

Всего Вр I

Изм.	Кол.	Исполн.	Провер.	Дата	Лист	Масштаб
					0	1:15

Б 3.003.1-1-КЖ-07.000 СБ

Кольцо стеновое

КСФ 20.6-Н(Б)

\* Размеры для справок.

Поз.	Обозначение	Наименование	Кол.	Примечание
		<u>Документация</u>		
	БЗ.003.1-1-КЖ-07.000 СБ	Сборочный чертёж		
		<u>Сборочные единицы</u>		
1	-07.100	Каркас К5	1	
		<u>Детали</u>		
2	-01.001	Скада МН-1	2	0,82 кг
		<u>Материалы</u>		
		Бетон тяжёлый В 25		0,52 м <sup>3</sup>

Изм. Кол. Шт. Лист	№ док.	Подп.	Дата
Разраб. Нечнаков	Витт	25.08.88	
Пров. Искандерова	СР	28.08.88	
Н. Контр. Шереметов			

БЗ.003.1-1-КЖ-07.000

Кольцо стенового

КСФ 20.6-Н(6)

Лист 0

Листов 1

БелНШО

Поз.	Обозначение	Наименование	Кол.	Примечание
		<u>Документация</u>		
	БЗ.003.1-1-КЖ-07.100 СБ	Сборочный чертёж		
		<u>Детали</u>		
		Стержни		
1	-07.101	Ф5 Вр I ГОСТ 6727-80, L=6830	5	1,05 кг
2	-07.102	L=520	35	0,08 кг
		<u>Материалы</u>		
		Проволока Ø8 ГОСТ 3282-74	1	0,002 кг
		L=500		

Изм. Кол. Шт. Лист	№ док.	Подп.	Дата
Разраб. Нечнаков	Витт	25.08.88	
Пров. Искандерова	СР	28.08.88	
Н. Контр. Шереметов			

БЗ.003.1-1-КЖ-07.100

Каркас К5

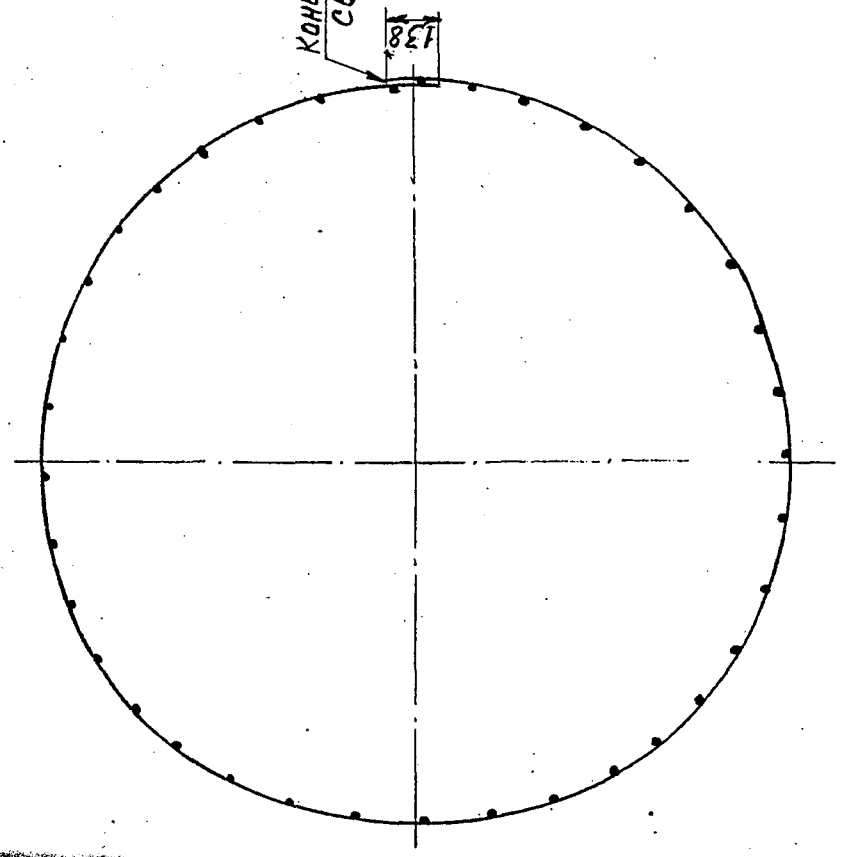
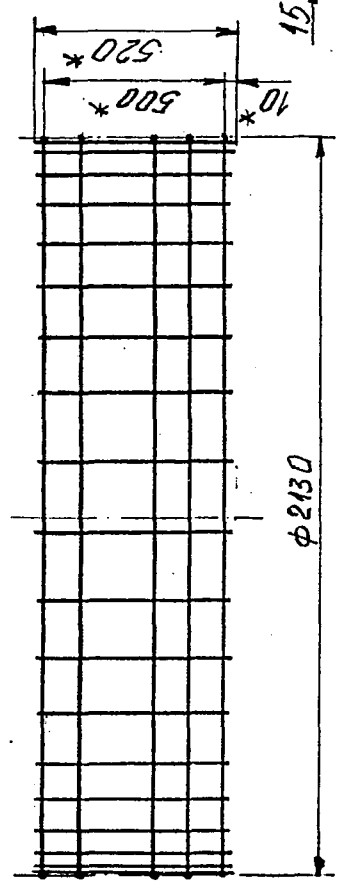
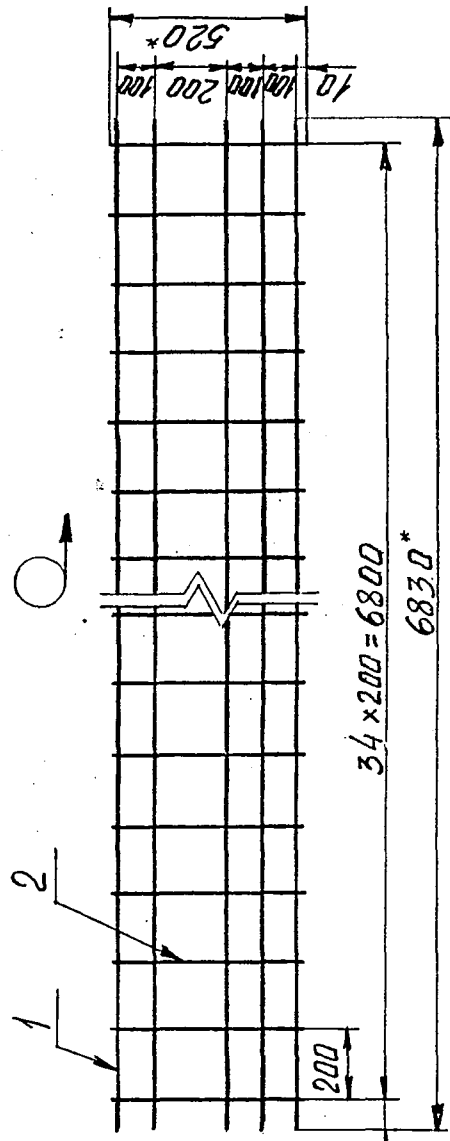
стенового кольца

КСФ 20.6-Н(6)

Лист 0

Листов 1

БелНШО



Концы сетки связаны

1. Соединение стержней в местах их пересечений выполняются контактной точечной сваркой по ГОСТ 14098-91.
- 2.\* Размеры для справок.

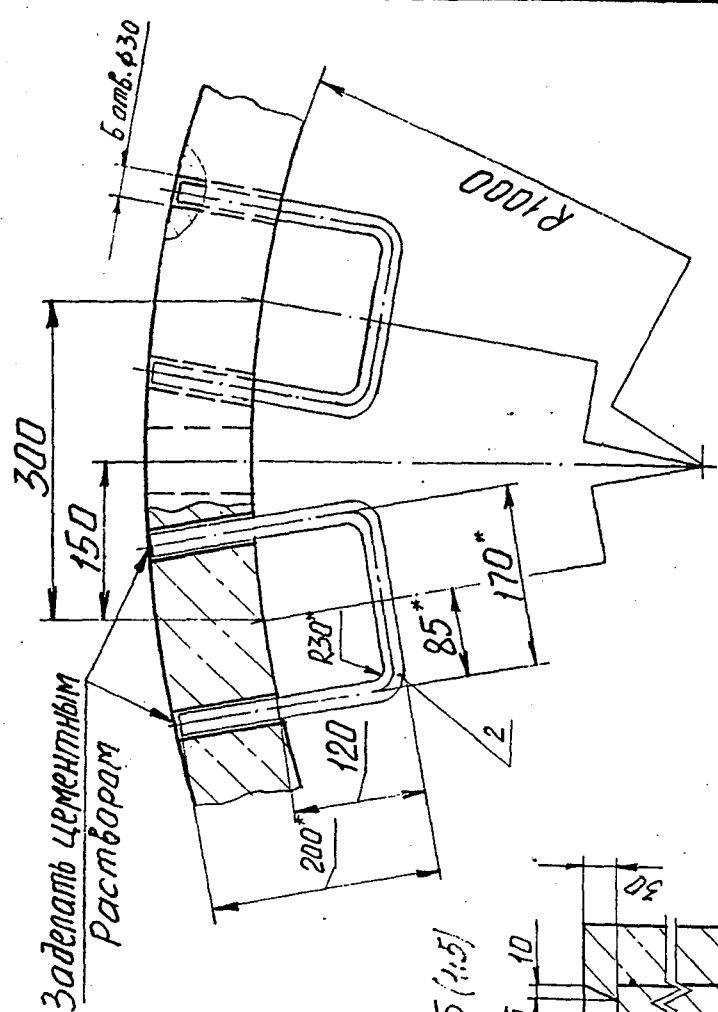
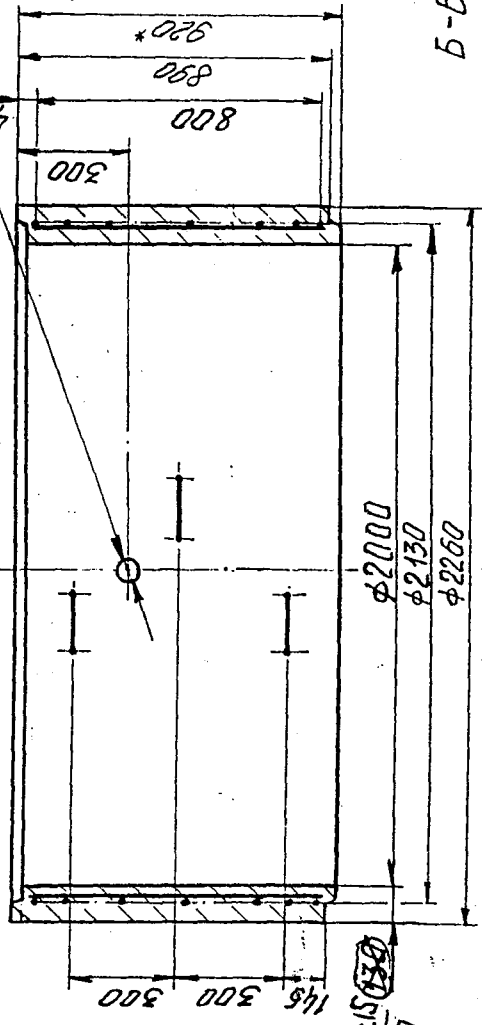
БЗ.003.1-1-КЖ-07.100.05		Лист	Масса	Масштаб
Каркас К5		0	8,05	1:15
Стенового кольца		Лист		Листов 7
Ксф 20.б-Н(б)				
ИЗМ	Контр. Шершубин	Подл.	Дан.	Исполн.
Разраб.	Исенов	Вит	23.08	
Проб.	Николаева	ВЛ	24.08	
Контр.	Купреев	ВЛ	24.08	
	Шершубин	Исполн.		

БЗ.003.1-1-КЖ-07.100.05

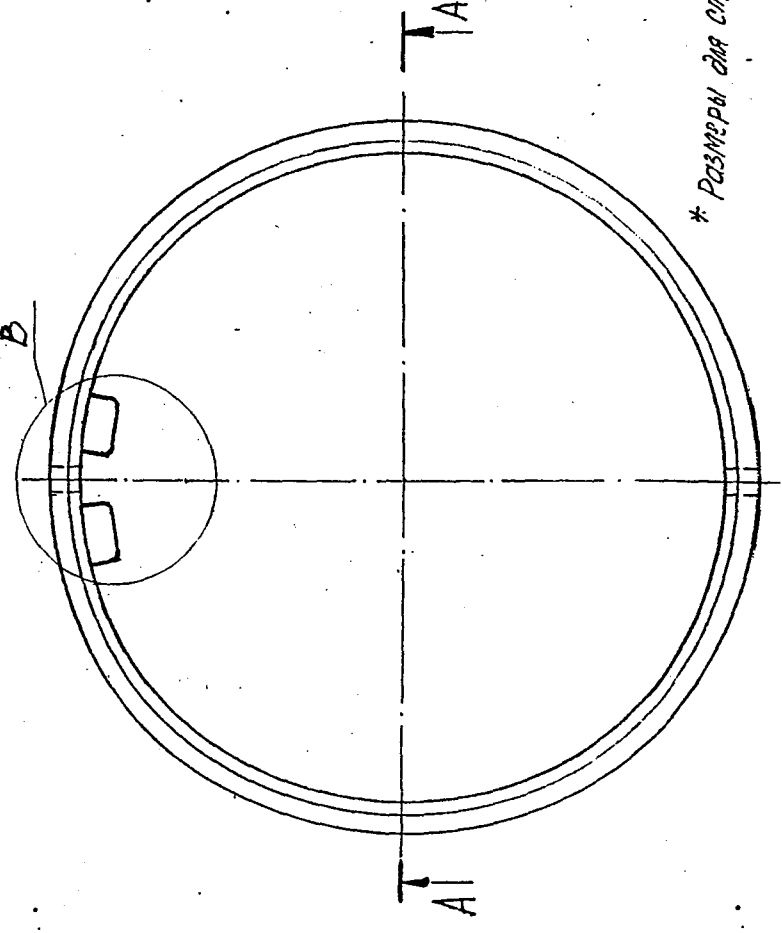
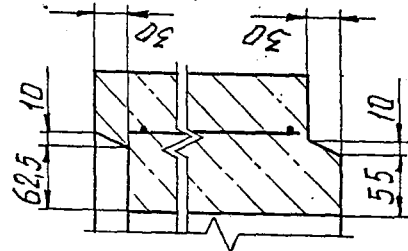
1.2) По согласованию с потребителем изготавливать полукарты 25  
 выпуск кильез без торцевых фальцев и хоботков

В (1:5)

2 атв.  $\phi 60 \pm 10$



Б-Б (1:5)



Ведомость Расхода стали, кг

Марка	Изделия арматурные	Изделия закладные	Всего
ЭПРМЕННА	ВР I	А I (II)	
Класс	ГОСТ 6727-80	ГОСТ 5781-82	
Диаметр	$\phi 5$	$\phi 16$	
Количество	11,81	2,46	14,27

Б.3.003.1-1-КЖ-08.000 С5

№	Изм.	Конт.	Испол.	Испол.	Испол.	Испол.	Испол.	Испол.
1	2	1-02	В.И.И.	В.И.И.	В.И.И.	В.И.И.	В.И.И.	В.И.И.
Изм. Конт. Испол. Испол. Испол. Испол. Испол. Испол.								
Разраб. Проект. Взам. Р.И.И.								
Проб. Изготовление. СЗ. Р.И.И.								
Т. констр. Куряев Р.И.И.								
Итого				Итого	Итого	Итого	Итого	Итого
Количество стеновое				0	1870	1:15		
Конт. 20.9-Н16								

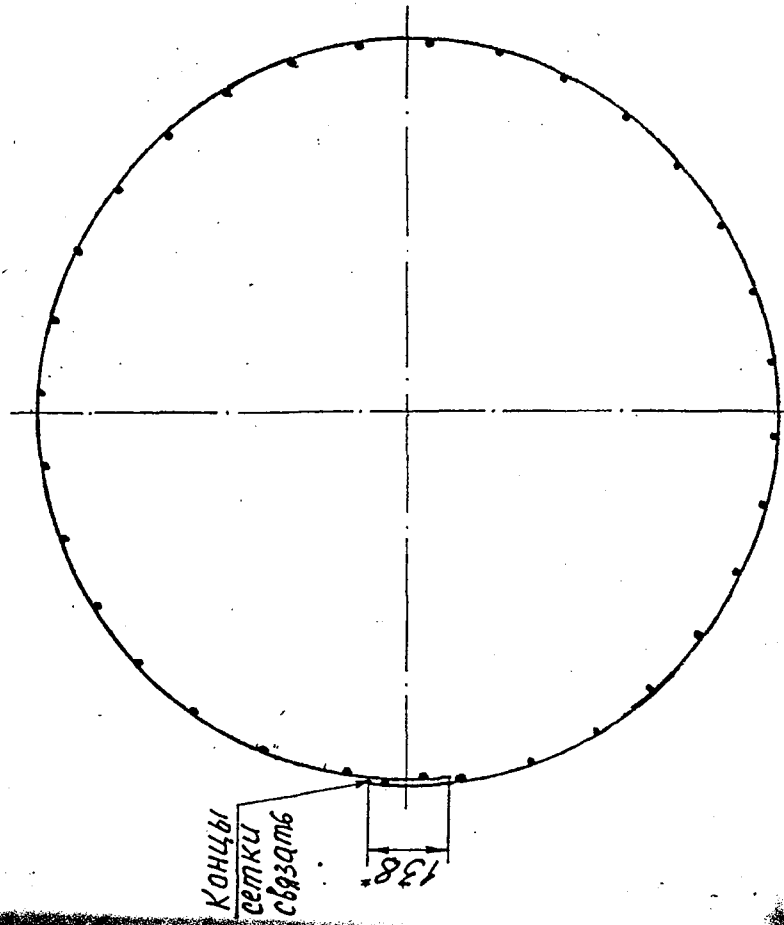
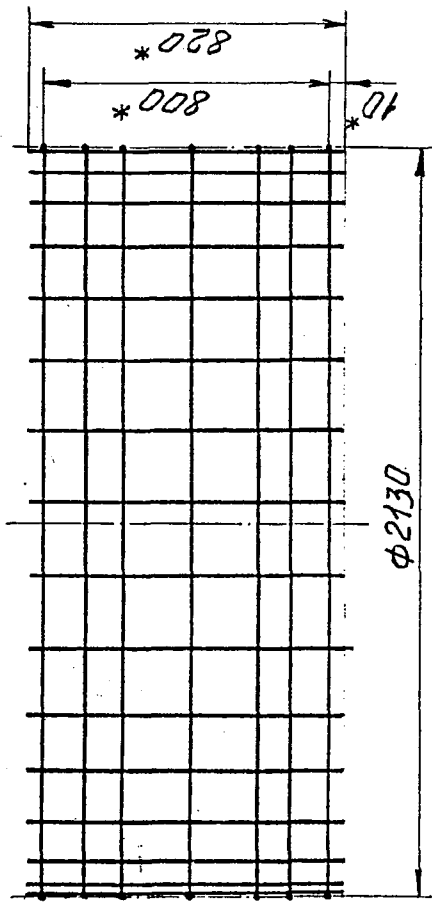
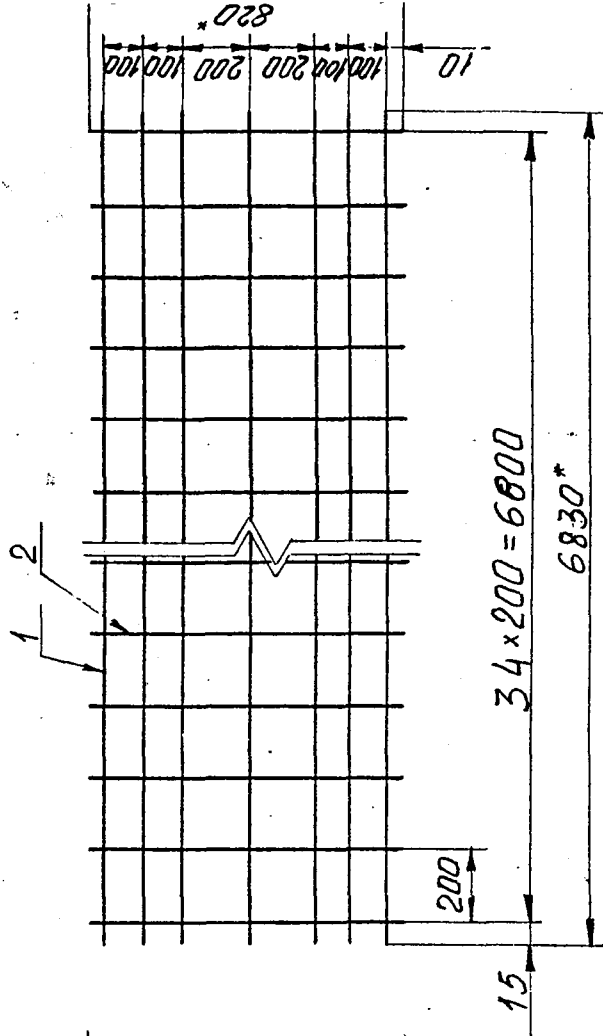
\* Размеры для справок.

Поз	Обозначение	Наименование	Кол. Примечание
		Документация	
		Сборочный чертёж	
		Детали	
1	БЗ.003.1-1-КЖ-08.100.05	Сборочный чертёж	1 0,05 кг
2		Стержень	35 0,07 кг
		Материалы	
		Пробитка 08 ГОСТ 382-74	1 0,008 кг
		Л = 2000	

БЗ.003.1-1-КЖ-08.100	
Корпус КБ	БелНИИС
Стенового каркаса	
КФ 20.9-Н(Б)	

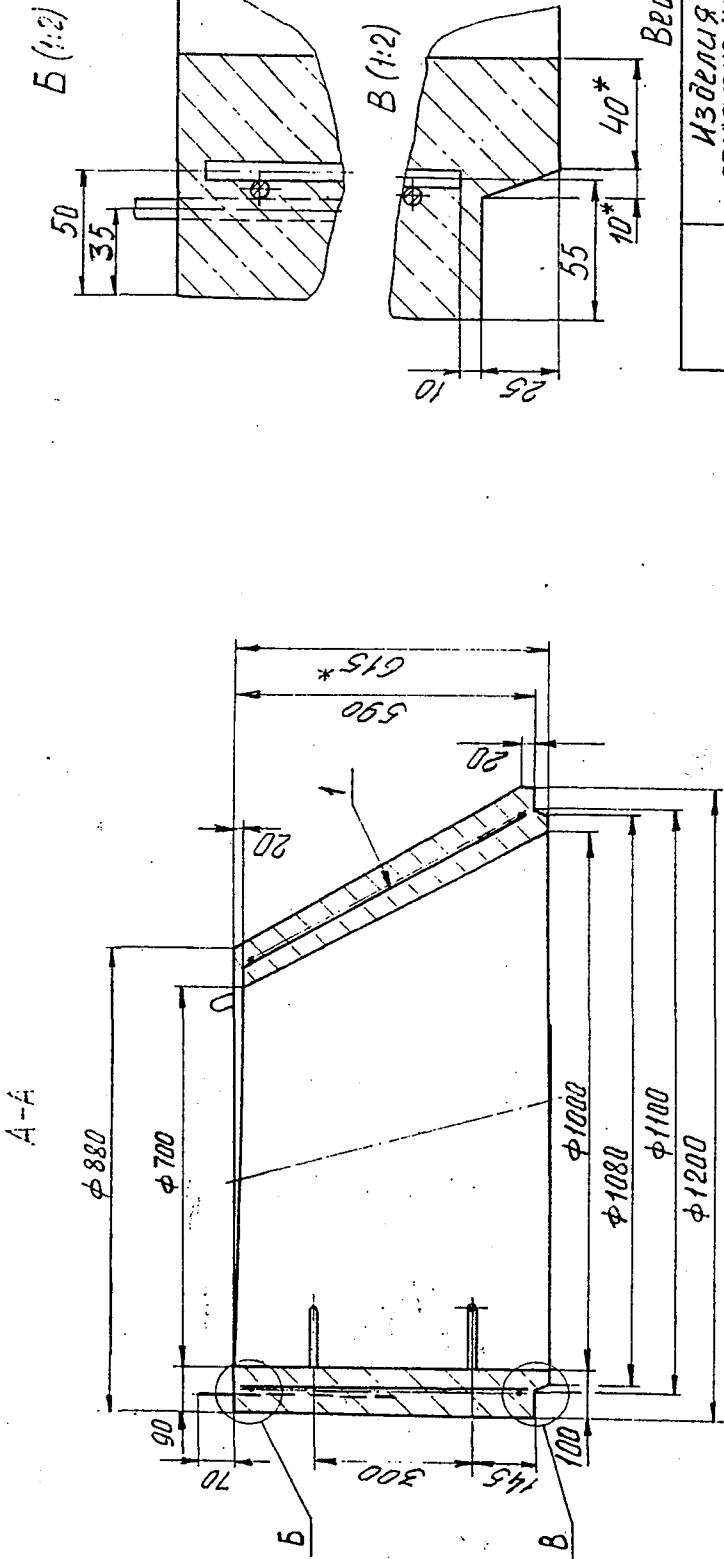
Поз	Обозначение	Наименование	Кол. Примечание
		Документация	
		Сборочный чертёж	
		Детали	
1	БЗ.003.1-1-КЖ-08.000.01	Сборочный чертёж	1 0,02 кг
2		Сквозь МН-1	3 0,82 кг
		Материалы	
		Бетон тяжёлый В 25	0,78 м <sup>3</sup>

БЗ.003.1-1-КЖ-08.000	
Каркас стенового	БелНИИС
КФ 20.9-Н(Б)	



1. Сварные соединения стержней в местах их пересечения выполняются контактной точечной сваркой по ГОСТ 14098-91.
- 2.\* Размеры для справок.

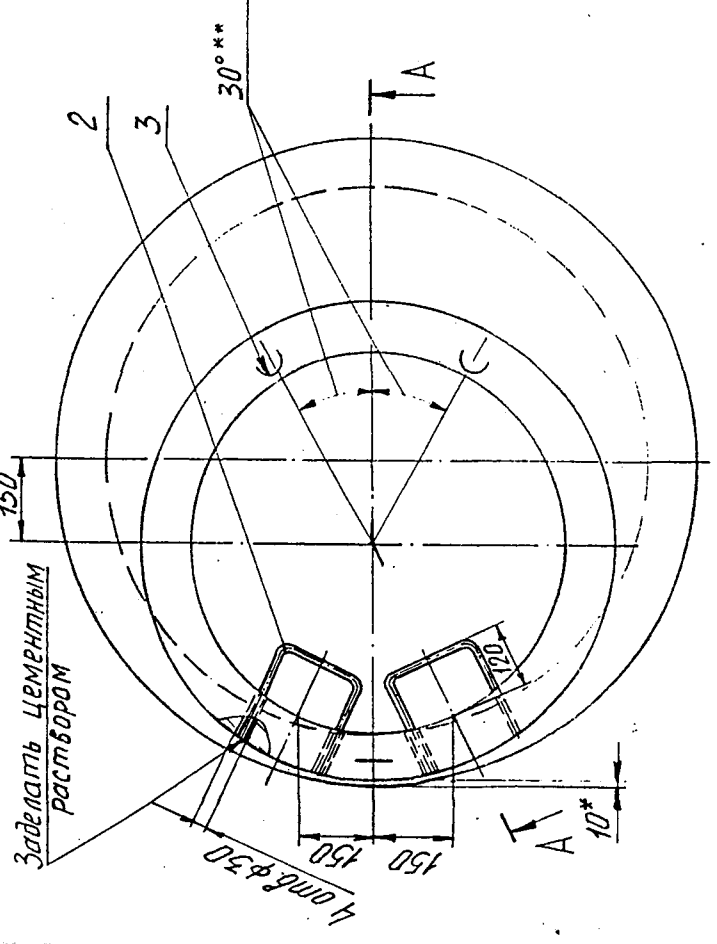
БЗ. 003.1-1-КЖ-08.100 СБ		Лист	Масса	Масштаб
Каркас К6		0	11,81	1:1
Стенового кольца		Лист	Листов	7
КСФ 20.9-Н(Б)				
И.М. Кош. Директор	И.В. Дор. Начальник	Л.А. Дор. Начальник	Л.А. Дор. Начальник	Л.А. Дор. Начальник
Проб. Усманов	Диттв 238/95	В.А. Дор. Начальник	В.А. Дор. Начальник	В.А. Дор. Начальник
Т.Контр. Куреев	В.А. Дор. Начальник	В.А. Дор. Начальник	В.А. Дор. Начальник	В.А. Дор. Начальник
И.Контр. Шелепов	В.А. Дор. Начальник	В.А. Дор. Начальник	В.А. Дор. Начальник	В.А. Дор. Начальник
		БелНИИСП		



Ведомость расхода стали, кг

Марка Элемент	Изделия арматурные		Изделия закладные		Итого	Всего
	Арматура класса		Арматура класса			
	"П"	AI	AI	AI(II)		
КСФ 10/76-Н(Б)	φ6,5	φ6	φ8	φ16	2,72	7,86
	3,53	1,61	1,08	1,64	5,14	2,72
	ГОСТ 5781-82		ГОСТ 5781-82			
	Итого		Итого			

1.\* Размеры для справок.  
2.\*\* Размеры уточнить при раскладке.



Б 3.003.1-1-КЖ-09.000 2Б			
Лист	Масштаб	Масштаб	Масштаб
0	430	1:10	
Кольцо стеновое		Лист	
КСФ 10/76-Н(Б)		Листов 1	
		БелНИИС	

№	Объяснение	Наименование	Примечание	Кол.	Примечание
		Документация			
		Сборочный чертеж			
		Сборочные размеры			
1	-09.100	Каркас К7		1	
		детали			
2	-01.001	Скоба МН1		2	0,82 кг
3	-09.001	Петля П1		3	0,36 кг
		Материалы			
		Бетон тяжелый В 25			0,18 м³

53.003.1-1-КЖ-09.000  
 Каркас стеновые  
 КФ 10/7.6-Н(Б)

Ил. № 001  
 Разреш. Чертеж № 001  
 Исполнитель: [подпись]

№	Объяснение	Наименование	Примечание	Кол.	Примечание
		Документация			
		Сборочный чертеж			
		Сборочные размеры			
1	-09.101	ФБАТ ГОСТ 5781-82, L=570		3	0,13 кг
2	-09.102	L=580		2	0,13 кг
3	-09.103	L=600		2	0,13 кг
4	-09.104	L=620		2	0,14 кг
5	-09.105	L=635		2	0,14 кг
6	-09.106	L=645		1	0,14 кг
		Компо ФБ.5 Л.ТУ.РБ.0678771.032-85			
7	-09.107	L=2675		1	0,70 кг
8	-09.108	L=1850		1	0,50 кг
9	-09.109	L=3130		1	0,82 кг
10	-09.110	L=2225		1	0,58 кг
11	-09.111	L=3570		1	0,93 кг

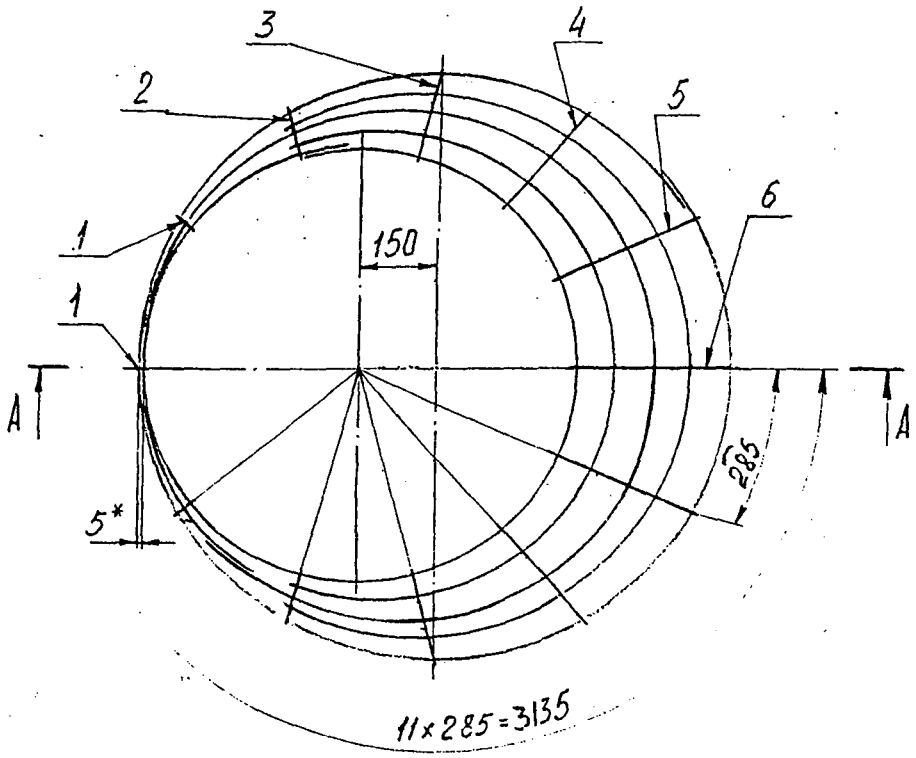
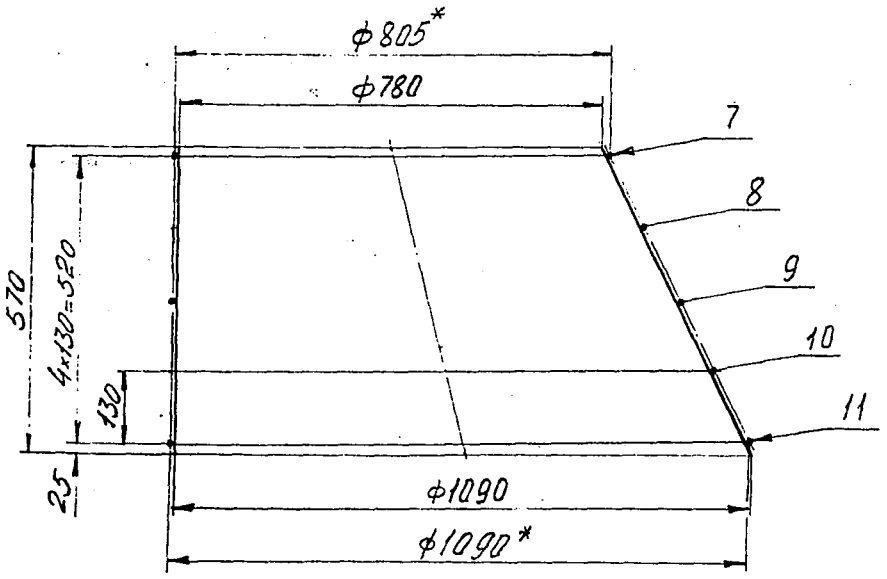
53.003.1-1-КЖ-09.100  
 Каркас К7  
 Стенового колода  
 КФ 10/7.6-Н(Б)

Ил. № 002  
 Разреш. Чертеж № 002  
 Исполнитель: [подпись]

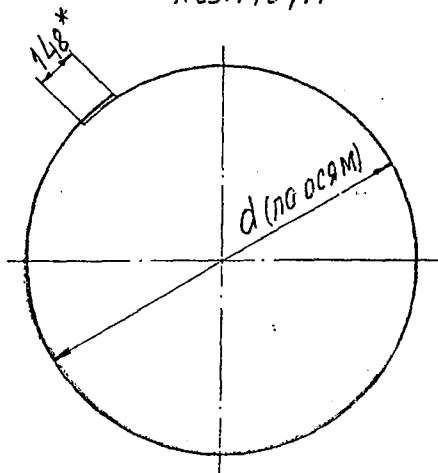
Ил. № 003  
 Разреш. Чертеж № 003  
 Исполнитель: [подпись]



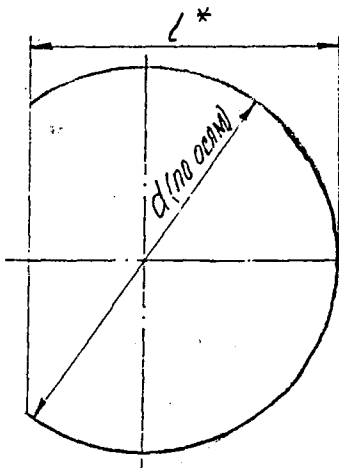
A-A



Поз. 7, 9, 11



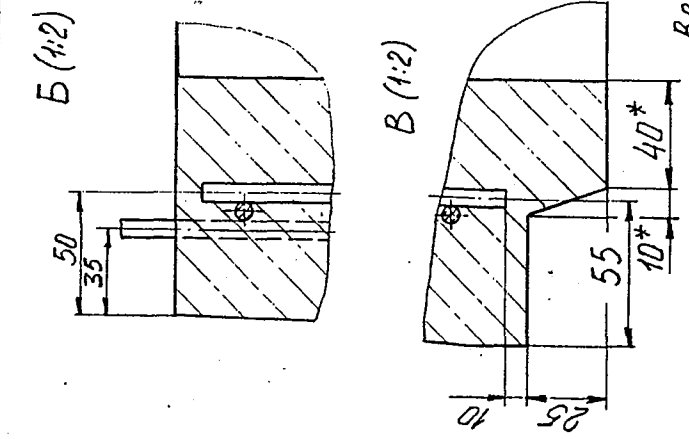
Поз. 8, 10



Номер позиции	d, мм	l, мм
7	805	-
8	880	66
9	950	-
10	1020	80
11	1090	-

1. Соединения стержней и колец в местах их пересечений и стыков колец выполнять вязальной проволокой.
- 2.\* Размеры для справок.

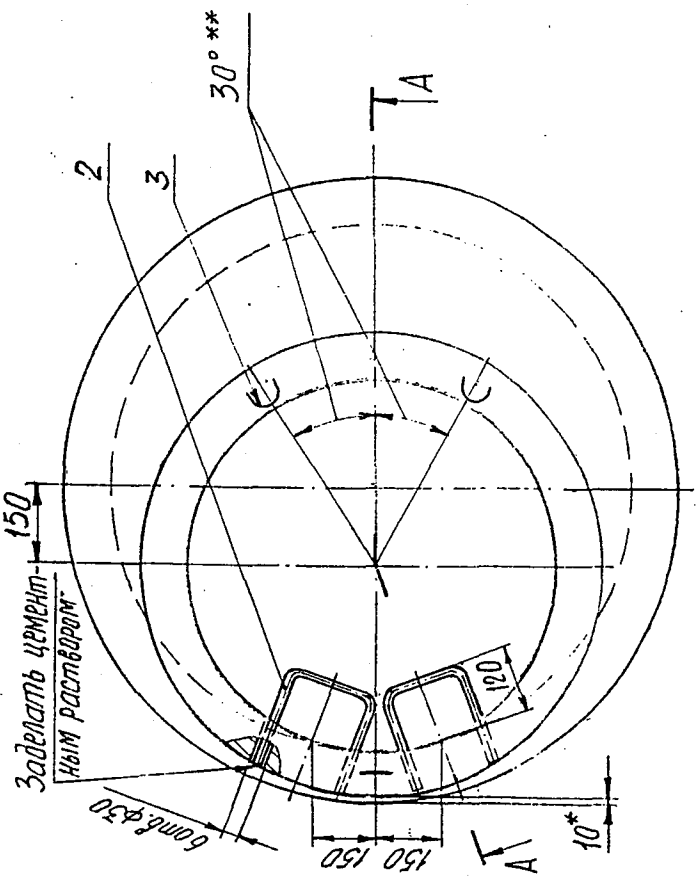
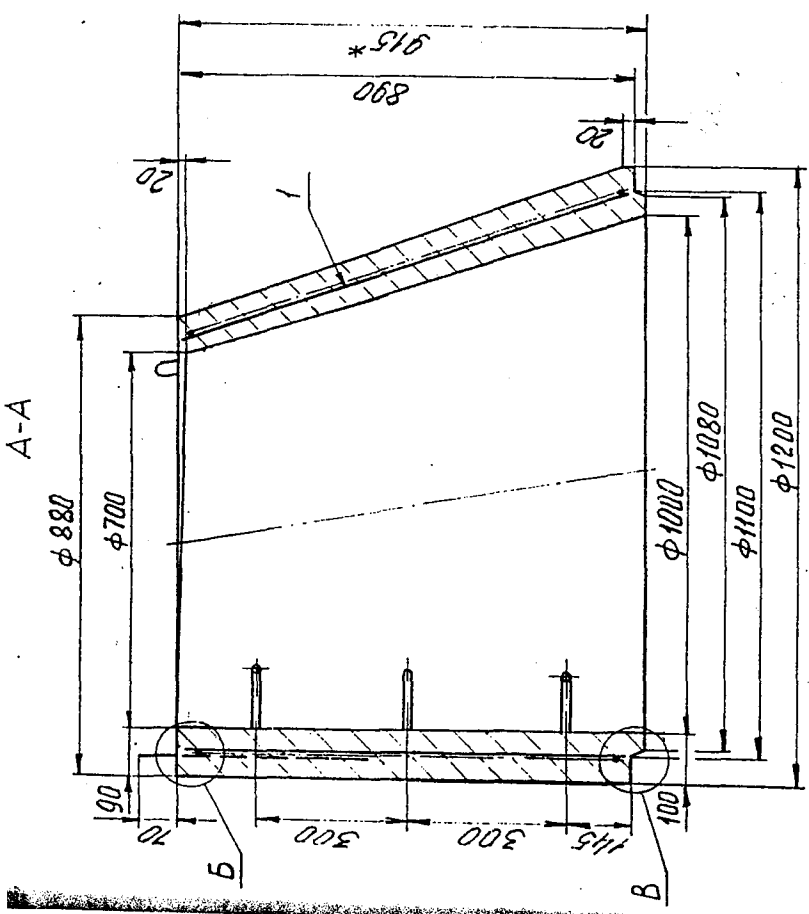
						БЗ.003.1-1-КЖ-09.100 СБ		
						Каркас К7		
						стенчатого кольца КФ 10/26-МБ)		
Изм.	Кол. изм.	Исполн.	№ док.	Подп.	Дата	Лит.	Масса	Масштаб
Разраб.	Чернаков	Вотт	25.6.95			0	5,14	1:10
Подп.	Ильин	Ильин	26.6.95			лист	листов 1	
И. контр.						БелНИИС		
И. контр.	Шепелев	Шепелев						



Ведомость расхода стали, кг

Марка	Изделия арматурные		Изделия закладные		Итого
	Арматура класса	"П"	Арматура класса	AI(AI(AI))	
ЭЛЕМЕНТА	ГОСТ 5781-82	AI	ГОСТ 5781-82	AI(AI)	Всего
Классификация	3,53	2,45	1,08	2,46	3,54
	φ6,5	φ6	φ8	φ16	9,52

- 1. \* Размеры для справок.
- 2. \*\* Размеры уточнить при раскладке.



БЗ. 003.1-1-КЖ-10.000 СБ			
Кольцо стеновое			
КСФ 10/7.9-Н(Б)			
Лит.	Масштаб	Материал	
0	700	1:10	
Лист			Листов 1
БелНИИС			

Поз.	Обозначение	Номенклатурное наименование	Кол.	Примечание	32
		Документация			
	БЗ.003.1-1-КЖ-10.100 СБ	Сборочный чертёж			
		Детали			
		Стержни			
1	-10.101	Ф6 А I ГОСТ 5781-82, L=870	3	0,20 кг	
2	-10.102	L=880	2	0,20 кг	
3	-10.103	L=890	2	0,20 кг	
4	-10.104	L=905	2	0,21 кг	
5	-10.105	L=915	2	0,21 кг	
6	-10.106	L=920	1	0,21 кг	
		Кольцо			
7	-10.107	Ф65, II ГОСТ 5781-82, L=2690	1	0,70 кг	
8	-10.108	L=1900	1	0,50 кг	
9	-10.109	L=3135	1	0,82 кг	
10	-10.110	L=2230	1	0,58 кг	
11	-10.111	L=3575	1	0,93 кг	
		Материалы			
		Проволока Ø8 ГОСТ 3282-74	1	0,04 кг	
		L=10м			

БЗ.003.1-1-КЖ-10.100

Каркас К8  
стенового кольца  
КС 10/7.9-Н(6)

Лист 1  
Листов 1  
БелНИИС

Взам. инв. №  
Подп. и дата

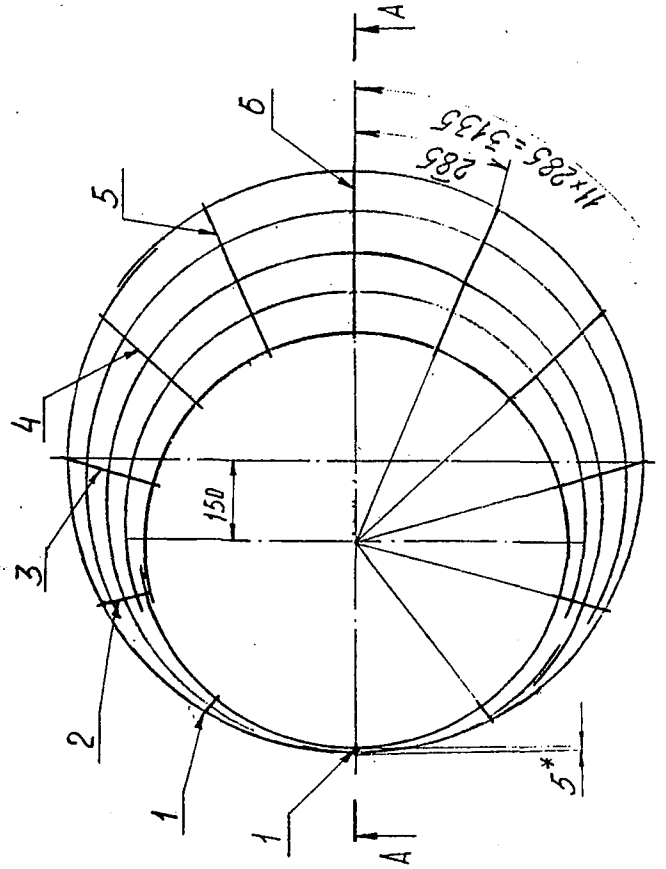
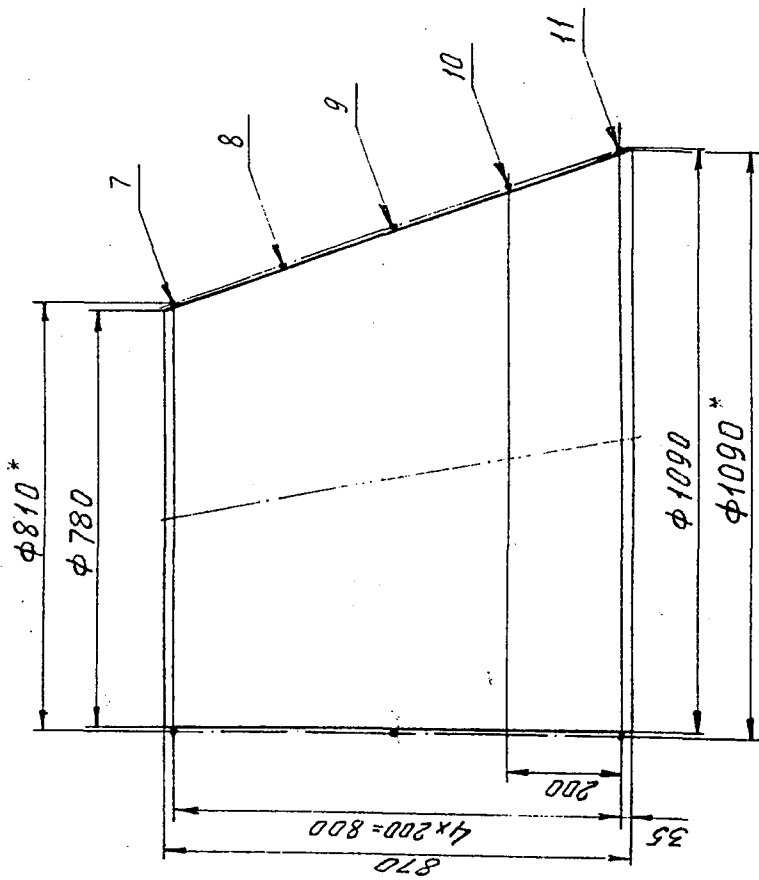
Поз.	Обозначение	Номенклатурное наименование	Кол.	Примечание	32
		Документация			
	БЗ.003.1-1-КЖ-10.000 СБ	Сборочный чертёж			
		Сборочные единицы			
		Каркас К8	1		
		Детали			
1	-01.001	Скоба МН 1	3	0,82 кг	
3	-09.001	Петля П 1	3	0,36 кг	
		Материалы			
		Бетон марки Б 25	0,28 м <sup>3</sup>		

БЗ.003.1-1-КЖ-10.000

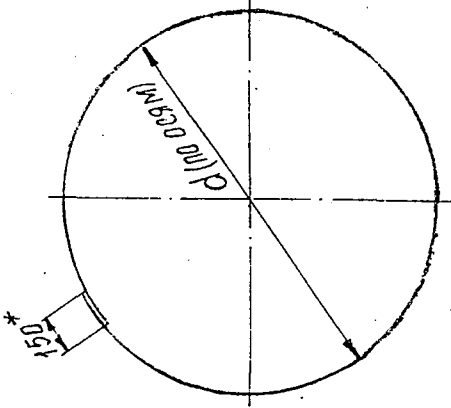
Кольцо стеновое  
КС 10/7.9-Н(6)

Лист 1  
Листов 1  
БелНИИС

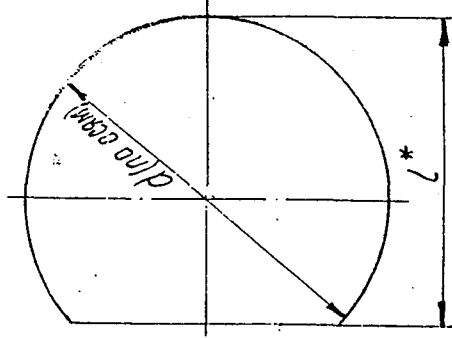
A-A



Поз. 7, 9, 11



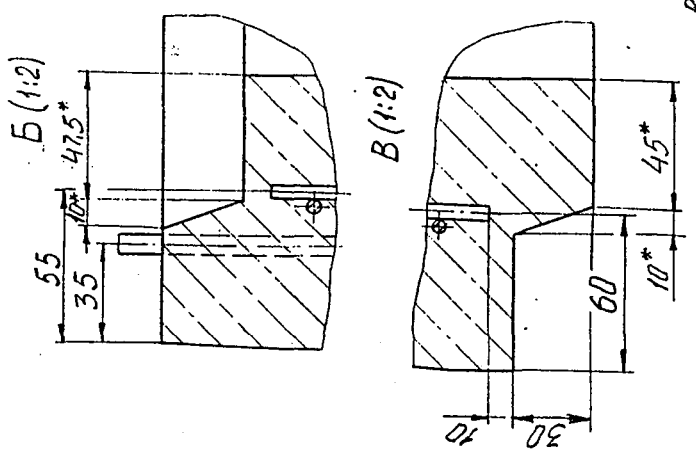
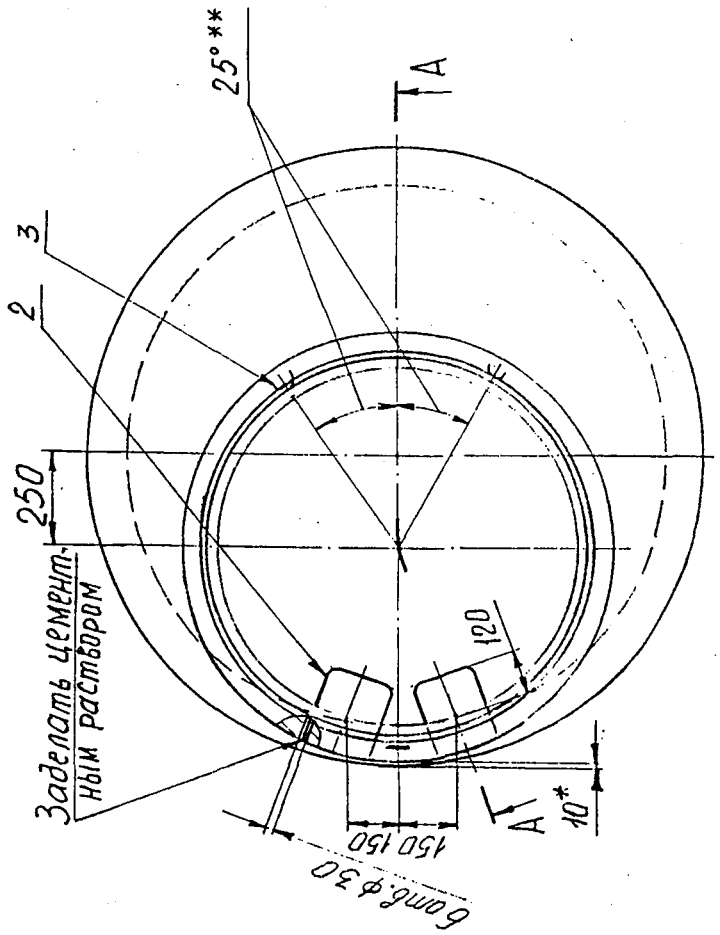
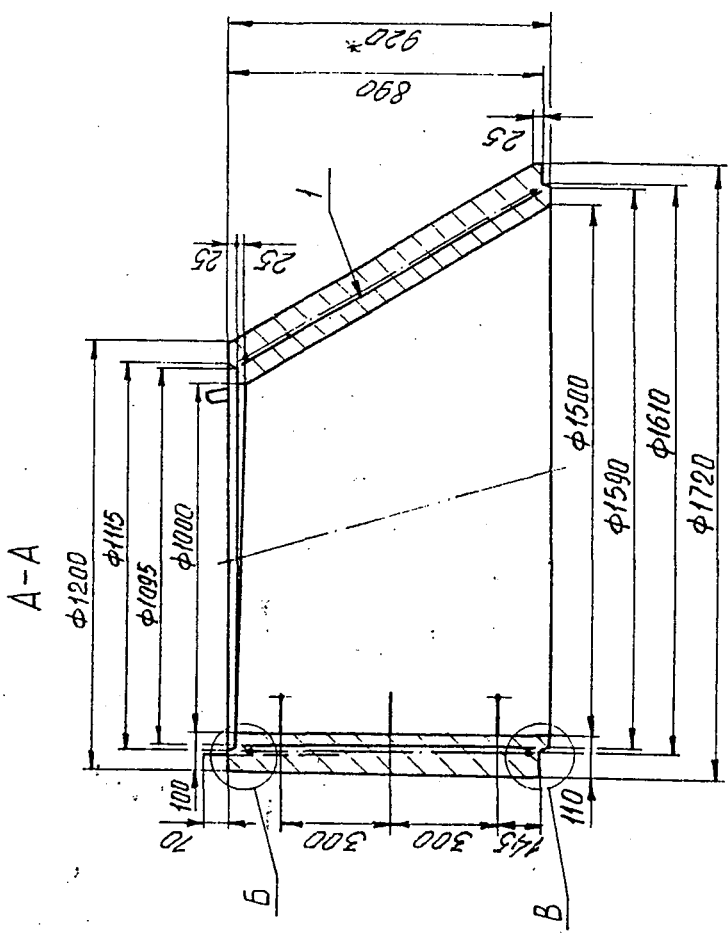
Поз. 8, 10



Номер позиции	d, мм	l, мм
7	810	—
8	880	67
9	950	—
10	1020	80
11	1090	—

1. Соединения стержней и колец в местах их пересечений и стыки колец выполнять базальной проволочкой.
2. \* Размеры для справок.

Лист		Масса		Материал	
Лист	Материал	Лист	Материал	Лист	Материал
Б.З.003.1-1-КЖ-10.100 СБ					
Каркас					
стенового кольца КФ.107.9-Н(Б)					
0	5,98	1:10			
Лист Листов					
БелНИИС					



Ведомость расхода стали, кг

Марка элемента	Изделия арматурные		Изделия закладные		Итого	Класс	Всего
	Арматура класса		Арматура класса				
	AI	AII	AI	AII			
КФ 15/1024/46	8,11	3,63	11,74	1,68	2,46	4,14	15,88
ГОСТ 5781-82	φ6,5	φ6	φ10	φ16			
ТУ РСФСР 02-98	φ17,81	02-98	5781-82				

1\* Размеры для справок.  
2\*\* Размеры уточнить при раскладке.

Б.З.003.1-1-КЖ-11.000 СБ		Лист	Масштаб
Кольцо стеновое		0	990
КС 15/10.9-Н(Б)		Лист	1:15
		Листов 1	
		БелНИИС	

№	Исполнитель	Наименование	Обозначение	Номенклатура	Код	Примечание
				Документация		
				Сборочный чертеж		
				Детали		
				Стержни		
1	-Н.101	ФБАТ ГОСТ 5781-82, L=845	5	0,19 кг		
2	-Н.102	L=860	2	0,19 кг		
3	-Н.103	L=880	2	0,20 кг		
4	-Н.104	L=905	2	0,20 кг		
5	-Н.105	L=935	2	0,21 кг		
6	-Н.106	L=960	2	0,21 кг		
7	-Н.107	L=980	3	0,22 кг		
		Кольца ф65 "П" ТУРБ 47877032-96				
8	-Н.108	L=3650	1	0,95 кг		
9	-Н.109	L=2490	1	0,65 кг		
10	-Н.110	L=4105	1	1,07 кг		
11	-Н.111	L=2890	1	0,75 кг		
12	-Н.112	L=4535	1	1,18 кг		
13	-Н.113	L=3320	1	0,87 кг		
14	-Н.114	L=4960	1	1,29 кг		
15	-Н.115	L=5175	1	1,35 кг		
		Материалы				
		Проволока Ø8 ГОСТ 3282-74, L=850	1	0,10 кг		
				Б.3.003.1-1-КЖ-11.100		
				Коркас		
				стенного кольца		
				КФ.15/10.9-Н(Б)		

№	Исполнитель	Наименование	Обозначение	Код	Примечание
				Документация	
				Сборочный чертеж	
				Детали	
				Коркас К9	
				Детали	
1	-Н.100	Скоба МН 1	3	0,82 кг	
2	-01.001	Петля П 2	3	0,55 кг	
		Материалы			
		Бетон лажельный В 25	0,4	м <sup>3</sup>	
				Б.3.003.1-1-КЖ-11.000	
				Кольцо стенное	
				КФ.15/10.9-Н(Б)	

№ п.п. подл. подл. и дата  
Взм. ш.ф. №

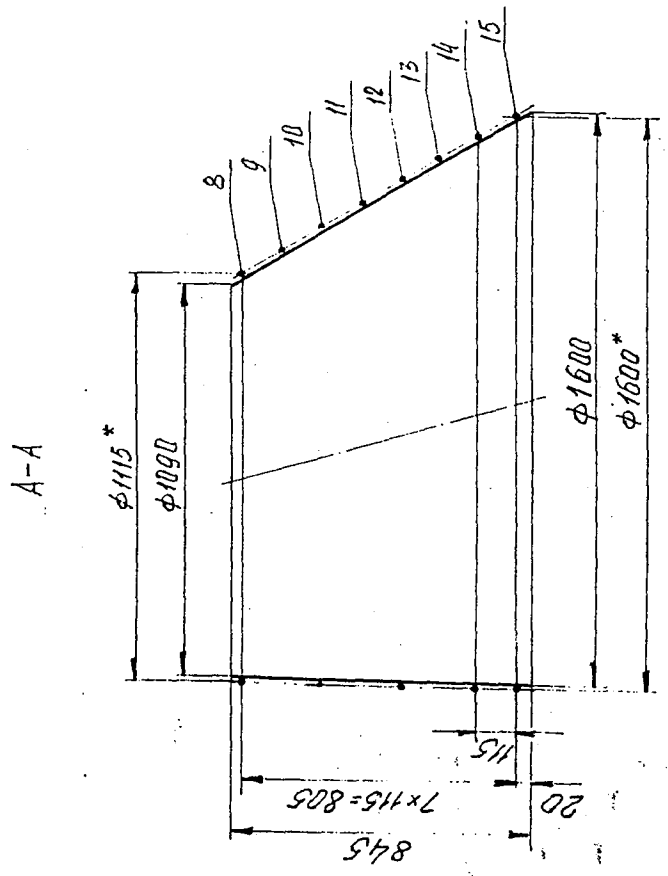
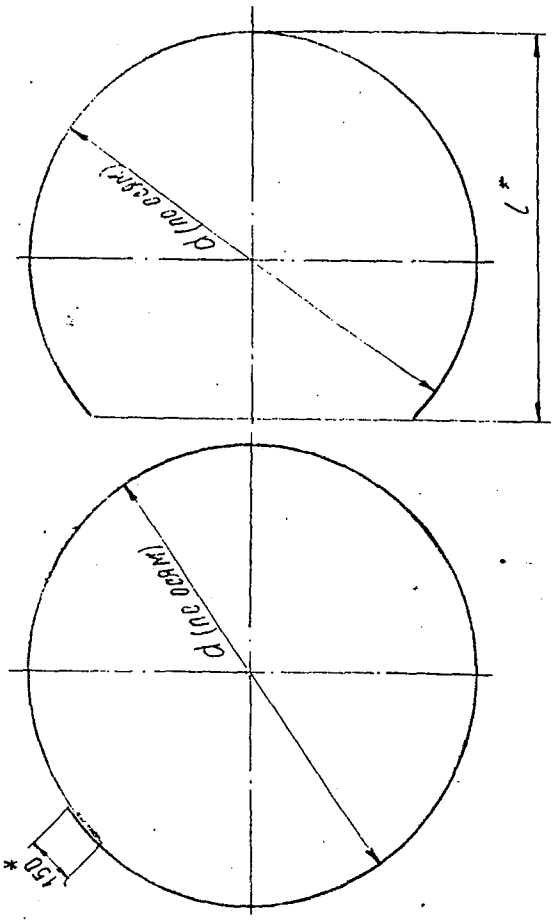
Имя, фамилия, № док. Подп. Дата  
Разр. подл. Учен. зв. Подп. Дата  
Проф. Институт Подп. Дата  
И. исполн. Штат. подл. Подп. Дата  
И. исполн. Штат. подл. Подп. Дата

Лист 1  
Всего 1

БелНИИ

Пос. 8, 10, 12, 14, 15

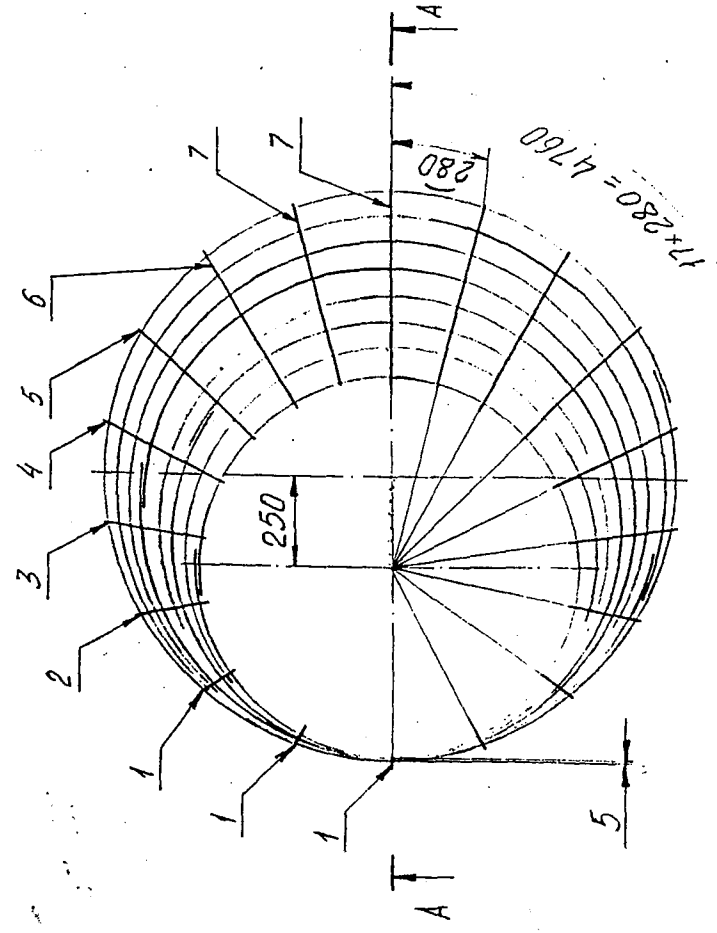
Пос. 9, 11, 13



Номер позиции	d, мм	L, мм
8	1115	—
9	1190	890
10	1260	—
11	1328	1040
12	1396	—
13	1464	1200
14	1532	—
15	1600	—

1. Соединения стержней и колец в местах их пересечений и стыков колец выполняются в соответствии с требованиями.

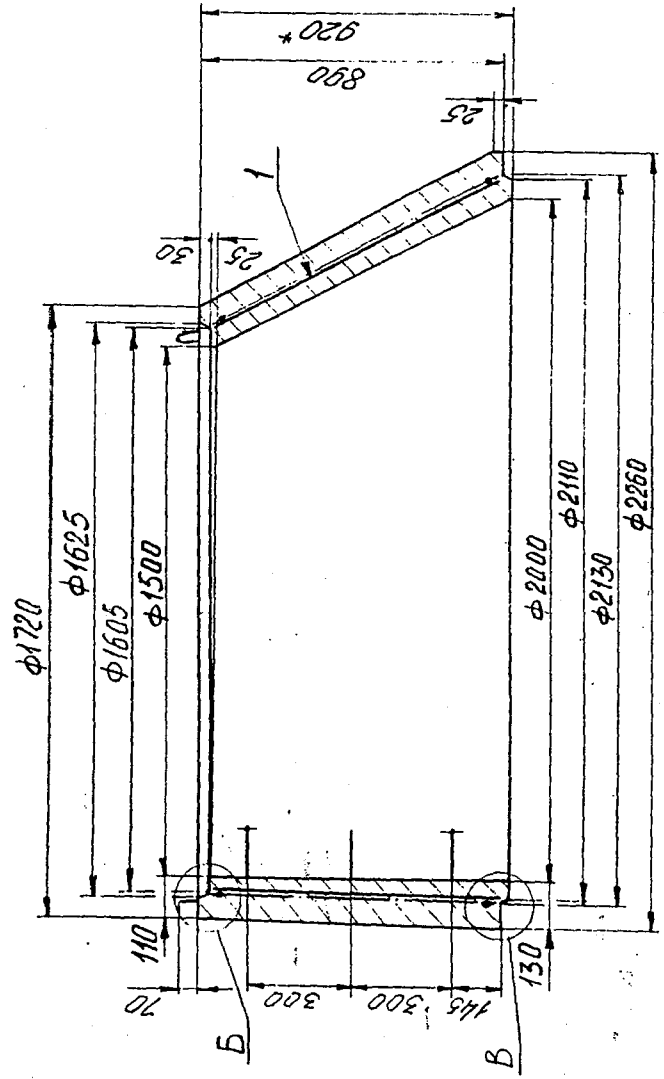
2. Размеры для справок.



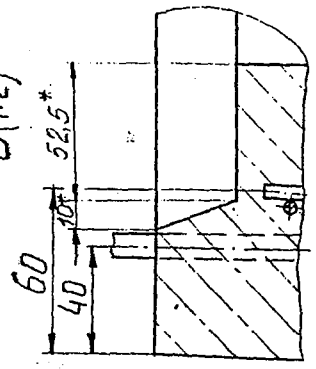
Исполнитель	Датум	Исполнитель
Корпус	11.74	1:15
Стенка	15109-115	
Лист	Листов 1	
Белый		



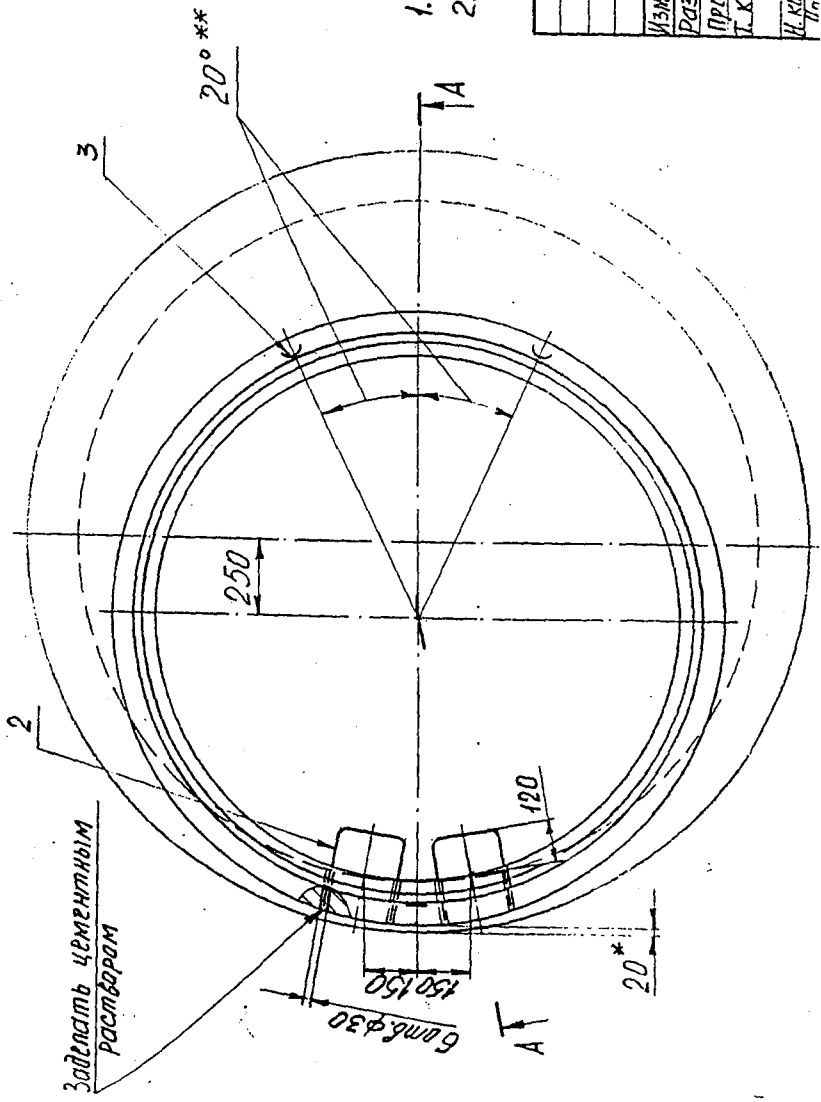
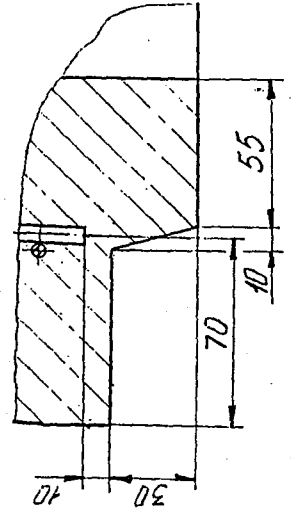
A-A



B (1:2)



B (1:2)



Ведомость расхода стали, кг

Марка элемента	Изделия арматурные		Изделия закладные		Итого Всего
	Арматура класса	Арматура класса	Арматура класса	Арматура класса	
Кл. 20/15.9-Н(Б)	„П“	А I	А I	А I (П)	Итого
	ГОСТ 5781-82	ГОСТ 5781-82	ГОСТ 5781-82	ГОСТ 5781-82	
φ6,5	φ6	φ6	φ16	φ16	
13,70	4,74	18,44	1,68	2,46	4,14
					22,58

1. \* Размеры для справок.

2. \*\* Размеры уточнить при раскладке.

Б 3.003.1-1-КЖ-12.000 СБ		Лист	Масштаб
Кольцо стеновое		0	1:15
Кл. 20/15.9-Н(Б)		лист	лист
			БелНИИС

№	Поз	Объемное	Наименование	Кол-во	Примечание
			Документация		
			Сборочный чертёж		
			Детали		
			Отвертки		
1		-12.101	ФБА I ГОСТ 5781-82, L=845	5	0,19 кг
2		-12.102	L=850	4	0,19 кг
3		-12.103	L=875	2	0,20 кг
4		-12.104	L=895	2	0,20 кг
5		-12.105	L=910	2	0,21 кг
6		-12.106	L=930	2	0,20 кг
7		-12.107	L=950	2	0,20 кг
8		-12.108	L=970	2	0,20 кг
9		-12.109	L=980	3	0,21 кг
			Кольца Ф85, Ø 195, Ø 178, 110, 90		
10		-12.110	L=5255	1	1,37 кг
11		-12.111	L=3520	1	0,99 кг
12		-12.112	L=5000	1	1,46 кг
13		-12.113	L=3750	1	0,98 кг
14		-12.114	L=5945	1	1,55 кг
15		-12.115	L=4145	1	1,09 кг
16		-12.116	L=6290	1	1,64 кг
17		-12.117	L=4560	1	1,19 кг
18		-12.118	L=6635	1	1,73 кг
19		-12.119	L=6810	1	1,78 кг
			Пробиток Ø 8 ГОСТ 3282-74, L=35 мм	1	0,14 кг

Б.З.003.1-1-КЖ-12.100  
 КОРКАС К10  
 Стеновое кольцо КФ 20/15.9-Н(5)

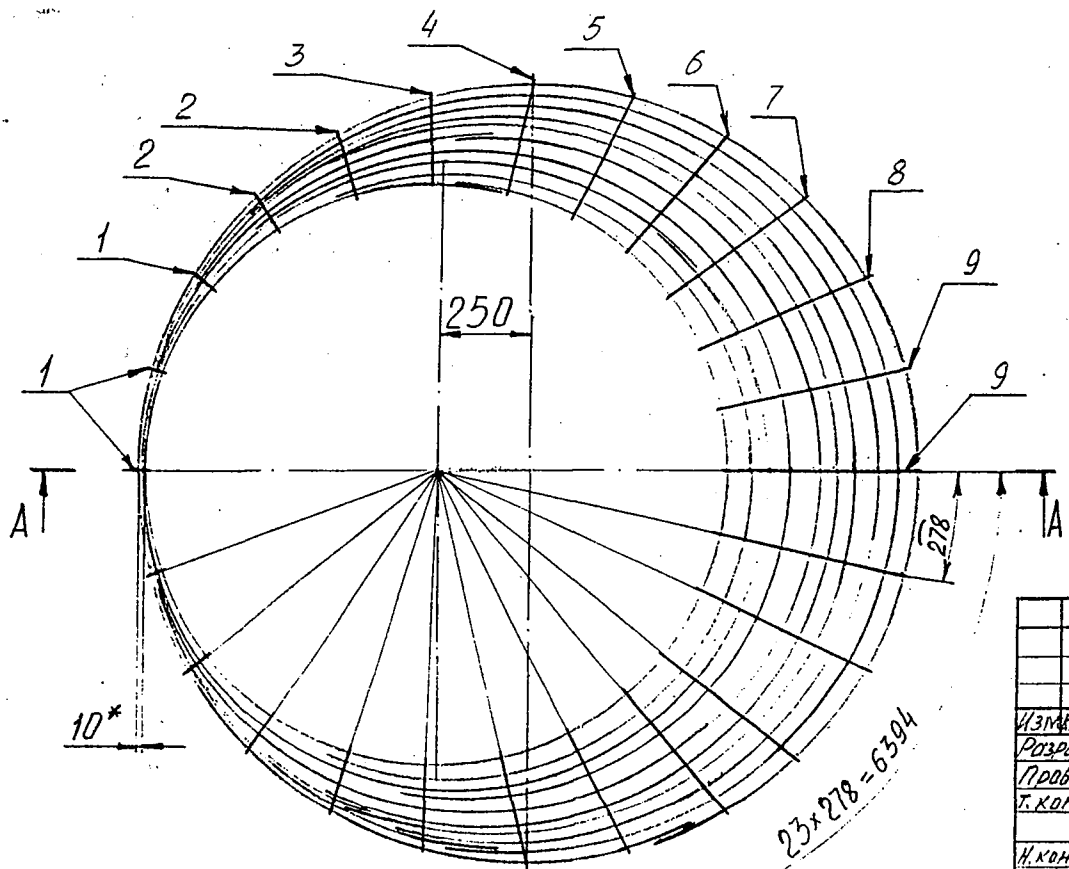
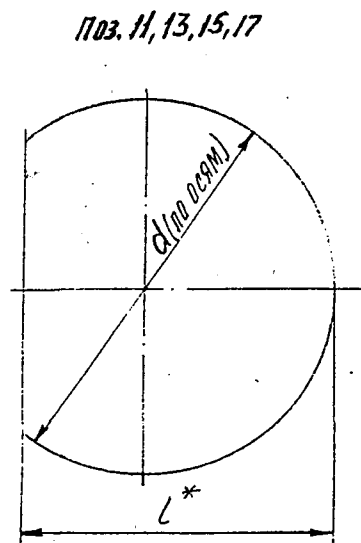
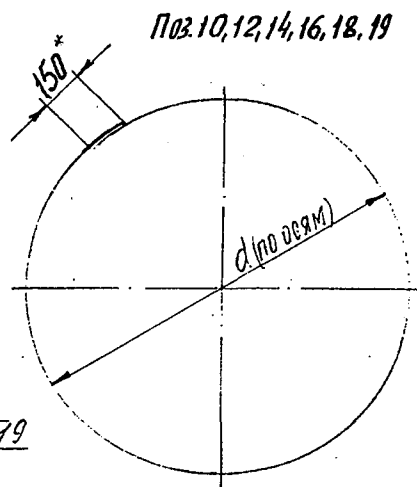
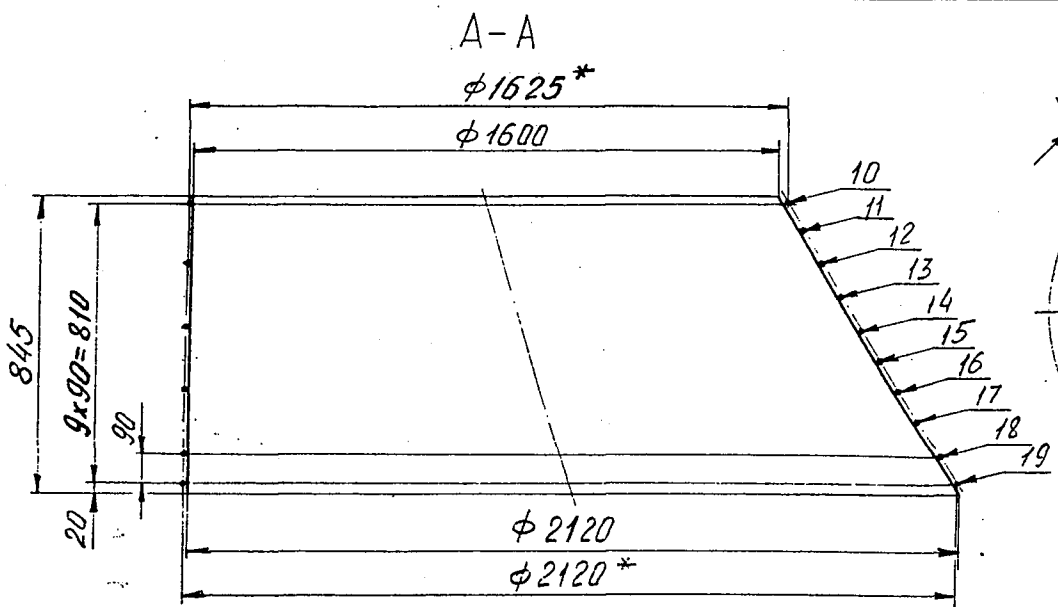
БелНИИС

№	Поз	Объемное	Наименование	Кол-во	Примечание
			Документация		
			Сборочный чертёж		
			Сборочные ведомости		
1		-12.100	Коркас К10	1	
			Детали		
1		-01.001	Скоба МНУ	3	0,82 кг
3		-09.001-01	Петля П2	3	0,56 кг
			Материал		
			Бетон тяжёлый В25	0,65	м³

Б.З.003.1-1-КЖ-12.000  
 Кольцо стеновое  
 КФ 20/15.9-Н(5)

БелНИИС

ИВ.№ подл. Подл. и отв. ВЗМ. УИ.№

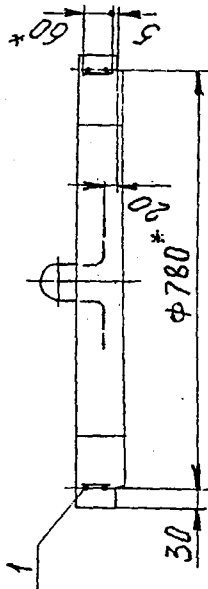
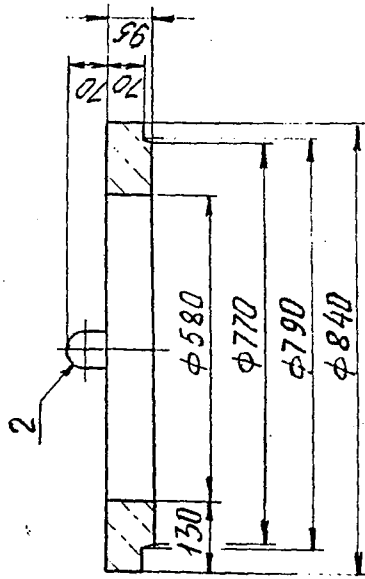


Номер позиции	d, мм	L*, мм
10	1625	—
11	1600	1260
12	1735	—
13	1790	1340
14	1845	—
15	1900	1495
16	1955	—
17	2010	1650
18	2065	—
19	2120	—

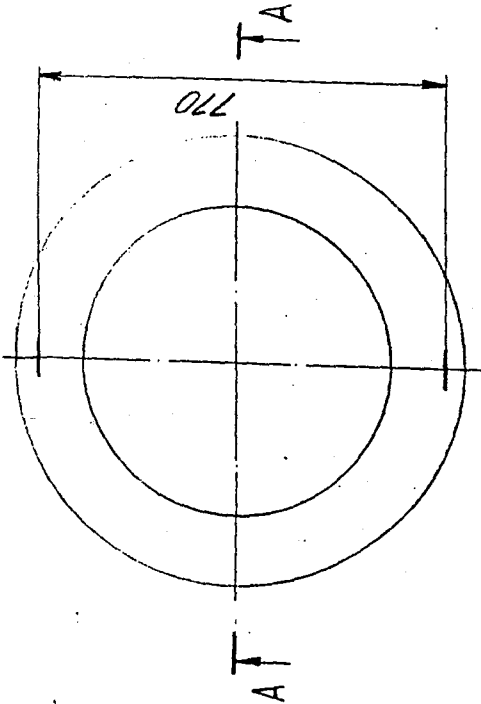
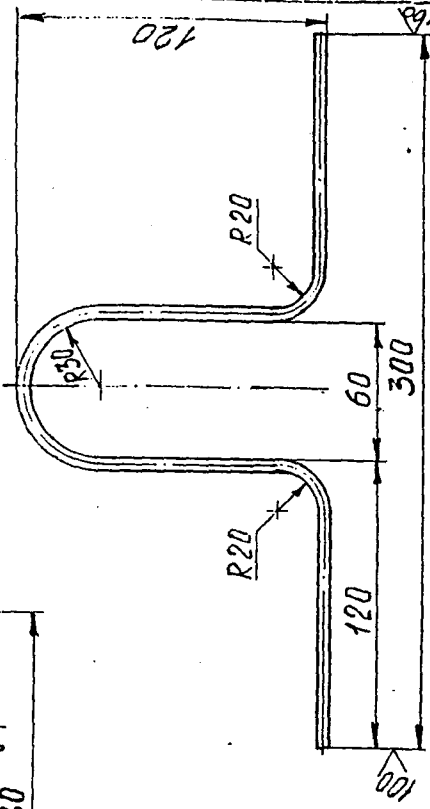
1. Соединения стержней и колец в местах их пересечения и стыков колец выполнять вязальной проволокой.  
 2.\* Размеры для справок.

				БЗ.003.1-1-КЖ-12.100 СБ		
				Каркас		
				стенового кольца Кзр 20(15.9-Н(Б))		
Изм.	Кол.уч.	Лист	№ док.	Подп.	Взм	Лит.
						18,44
				1:15		
				Лист		
				Листов 1		
				БелНИИС		

A-A



Поз. 2 (1:2)



Ведомость расхода стали, кг

Марка элемента	Изделия арматурные		Изделия закладные		Всего
	Бр I	А I	А I	А I	
КО 8,5	0,084	0,82	0,91	0,2	1,11
ГОСТ 6727-80	$\phi 4$	$\phi 5$	Итого	ГОСТ 5781-82	
				$\phi 6$	

1. \* Размеры для справок.

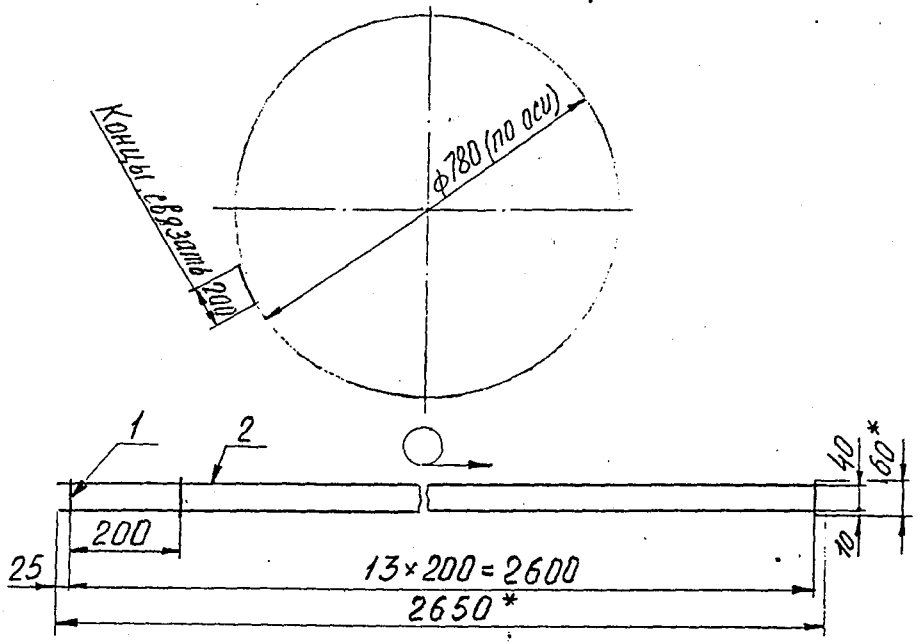
2. На разрезе А-А арматура условно не показана.

Изм. Кол.	Испол. № док.	Подп.	Дата
Узр. Ред.	Уч. Ред.	Введ. Ред.	За. Ред.
Проб.	Испол. Ред.	Св. Ред.	П. Ред.
Л. Контр.			
Н. Контр.	Шереметьев	Савельев	Савельев
И. Ред.	Шереметьев	Савельев	Савельев

Б.3.003.1-1-КЖ-13000 СБ			
Кольца опорные КО 8,5			
Лист	Масштаб	Всего листов	
0	50	1:10	
Лист			Листов 1
БелНИИ			

Поз.	Обозначение	Наименование	кол	Примечание
		<u>Документация</u>		
	БЗ.003.1-1-КЖ-13.000 СБ	Сборочный чертеж		
		<u>Сборочные единицы</u>		
1	-13.100	Сетка С1	1	
		<u>Детали</u>		
2	-13.001	Петля ПЗ ФБА I ГОСТ 5781-82, L=480	2	0,1 кг2
		<u>Материалы</u>		
		Бетон В15	0,025	м <sup>3</sup>

БЗ.003.1-1-КЖ-13.000				
Изм. №	Исх. №	Подп.	Дата	
Разраб.	Чеснаков	Востр.	30.6.92	
Проб.	И. Козлов	С. П.	1.7.98	
И. катр	Шепелевич	М. Ш.		
Утв.	Шепелевич	М. Ш.		
Кольцо опорное КО8,5			Лит.	лист
			01	1
			БелНИИС	



1. Соединения стержней сетки в местах их пересечений выполнять контактной точечной сваркой по ГОСТ 14098-91.
- 2.\* Размеры для справок.

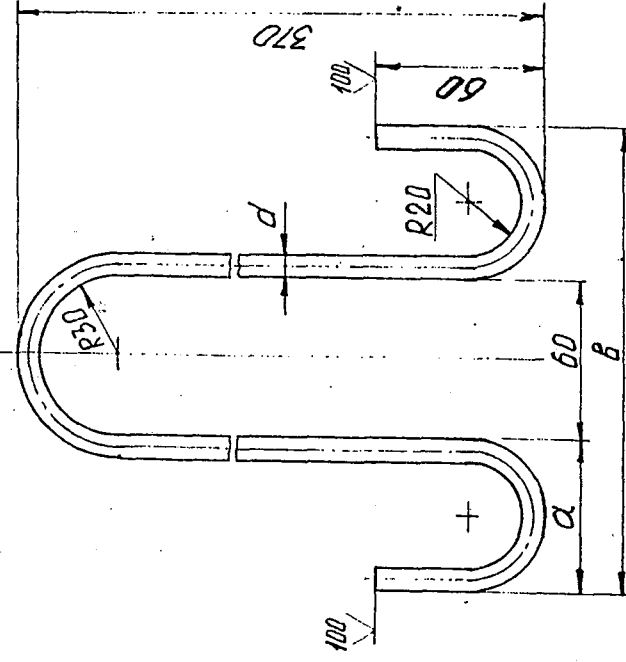
Поз.	Обозначение	Наименование	Кол.	Примечание
		<u>Детали</u>		
		Стержни		
1	БЗ.003.1-1-КЖ-13.101	φ4 Вр I ГОСТ 6727-80, L=60	14	0,006 кг
2	-13.102	φ5 Вр I ГОСТ 6727-80, L=2650	2	0,410 кг
		<u>Материалы</u>		
		Пруток 0,8 ГОСТ 3282-74 L=1000	1	0,004 кг

Взам.инв.№  
 Инв.№ подл.  
 Подл. и дата

БЗ.003.1-1-КЖ-13.100 СБ				
Изм.	Кол.	Лист	№ док.	Проб.
Разраб.	Чеснаков	Барт	30.6.83	
Проб.	Чикитарава	СЗ	17.83	
Т.кантр.				
Н.кантр.	Шепельвич	Шель		
Утв.	Шепельвич	Шель		

Сетка с1		Лит.	Масса	Масштаб
		0	0,91	1:10
		Лист	Листов 1	
БелНИИС				

В(В)



Обозначение	Марка петли	а, мм	в, мм	д, мм	Длина развертки, мм	Масса, кг
БЗ.003.1-1-КЖ-09.001	П1	56	172	8	930	0,36
-01	П2	60	180	10	927	0,56

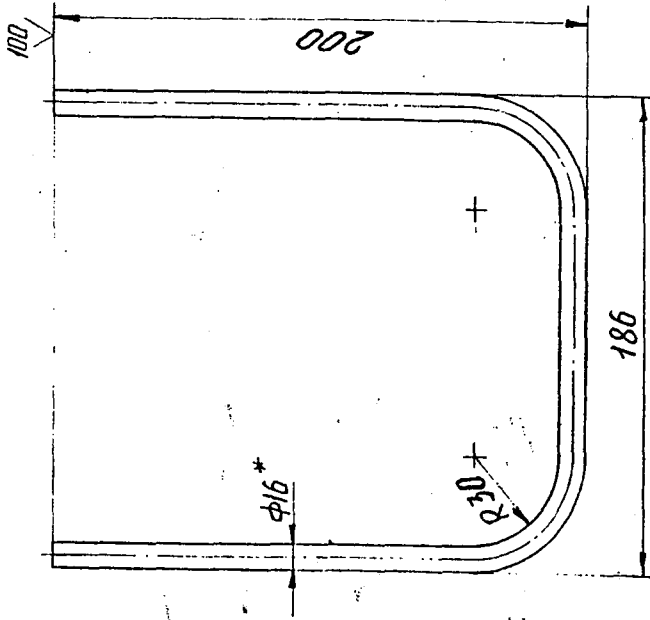
1. ± 0,14 / 2

2\* Размеры для справок.

Инв. № подл.	Подп. и дата	Взам. инв. №

БЗ.003.1-1-КЖ-09.001		
Лист	Масса	Масштаб
0	СМ. табл.	1:2
Петля П1; П2		
d АІ ГОСТ 5781-82		
БелНИИС		

В(В)



Длина развертки - 521 мм

1. ± 0,14 / 2

2\* Размеры для справок.

Инв. № подл.	Подп. и дата	Взам. инв. №

БЗ.003.1-1-КЖ-01.001		
Лист	Масса	Масштаб
0	0,82	1:2
Скоба МН 1		
φ16 АІ(ІІ) ГОСТ 5781-82		
БелНИИС		