

ТИПОВОЙ ПРОЕКТ

213-2-183

ДЕТСКИЕ ЯСЛИ-САД НА 160 МЕСТ

В КОНСТРУКЦИЯХ СЕРИИ 126



АЛЬБОМ V

СОСТАВ ПРОЕКТА:

- АЛЬБОМ I — Общая пояснительная записка
- АЛЬБОМ II — Архитектурно-строительные решения. Технологические чертежи
- АЛЬБОМ III — Инженерное оборудование
- АЛЬБОМ IV — Узлы и детали
- АЛЬБОМ V — Изделия заводского изготовления
- АЛЬБОМ VI — Сметы
- АЛЬБОМ VII — Вариант двойного использования помещений 4 этажа

Разработан институтом
ЛенЗНИИЭП

Главный инженер института
Главный инженер проекта

 А.Т. Котлов
 А.А. Рова

Технический проект УТВЕРЖДЕН
ГОСГРАЖДАНСТРОЕМ при Госстрое СССР
Приказ №90 от 3 мая 1979 г.

Рабочие чертежи введены в действие
институтом ЛенЗНИИЭП
Приказ №408 от 27 ноября 1979 г.

Опись альбома

Обозначение	Наименование	Стр.
—	Титульный лист	1
—	Опись альбома	2-8
213-2-183.ИЖ-ВД	Ведомость ссылочных документов	8,9
213-2-183.ИЖ-ТО	Техническое описание	10,11
213-2-183.ИЖ-НИ	Номенклатура изделий	12-14
213-2-183.ИЖ-ВС	Выборка стали	15-17
213-2-183.ИЖ33-1	Стеновые блоки наружные СБН15.25.3,5-7Я, СБН12.25.3,5-7Я, СБН10.25.3,5-7Я, СБН9.25.3,5-7Я	18
213-2-183.ИЖ33-1СБ	Стеновые блоки наружные СБН15.25.3,5-7Я, СБН12.25.3,5-7Я, СБН10.25.3,5-7Я СБН9.25.3,5-7Я. Сборочный чертёж	19
213-2-183.ИЖ33-2	Стеновые блоки наружные СБН15.25.3,0-7Я, СБН12.25.3,0-7Я, СБН10.25.3,0-7Я, СБН9.25.3,0-7Я	19,20
213-2-183.ИЖ33-2СБ	Стеновые блоки наружные СБН15.25.3,0-7Я, СБН12.25.3,0-7Я, СБН10.25.3,0-7Я СБН9.25.3,0-7Я. Сборочный чертёж	20
213-2-183.ИЖ33-3	Стеновые блоки наружные СБН15.25.2,5-7Я, СБН12.25.2,5-7Я СБН10.25.2,5-7Я	21
213-2-183.ИЖ33-3СБ	Стеновые блоки наружные СБН15.25.2,5-7Я, СБН12.25.2,5-7Я, СБН10.25.2,5-7Я Сборочный чертёж	21
213-2-183.ИЖ33-4	Стеновые блоки наружные СБН9.25.2,5-7Я, СБН6.25.2,5-7Я	22
213-2-183.ИЖ33-4СБ	Стеновые блоки наружные СБН9.25.2,5-7Я, СБН6.25.2,5-7Я Сборочный чертёж	22
213-2-183.ИЖ33-5	Стеновые блоки наружные СБН6.25.3,5-7Я, СБН6.25.3,0-7Я	23
213-2-183.ИЖ33-5СБ	Стеновые блоки наружные СБН6.25.3,5-7Я, СБН6.25.3,0-7Я Сборочный чертёж	23

Обозначение	Наименование	Стр.
213-2-183.ИЖ33-6	Стеновые блоки наружные СБН15.25.3,5-7Я-1, СБН12.25.3,5-7Я-1	24
213-2-183.ИЖ33-6СБ	Стеновые блоки наружные СБН15.25.3,5-7Я-1, СБН12.25.3,5-7Я-1 Сборочный чертёж	24
213-2-183.ИЖ33-7	Стеновые блоки наружные СБН15.25.3,0-7Я-1, СБН12.25.3,0-7Я-1	25
213-2-183.ИЖ33-7СБ	Стеновые блоки наружные СБН15.25.3,0-7Я-1, СБН12.25.3,0-7Я-1 Сборочный чертёж	25
213-2-183.ИЖ33-8	Стеновые блоки наружные СБН15.25.2,5-7Я-1, СБН12.25.2,5-7Я-1	26
213-2-183.ИЖ33-8СБ	Стеновые блоки наружные СБН15.25.2,5-7Я-1, СБН12.25.2,5-7Я-1 Сборочный чертёж	26
213-2-183.ИЖ33-9	Стеновые блоки наружные СБН15.25.3,5-7Я-2А, СБН12.25.3,5-7Я-2А	27
213-2-183.ИЖ33-9СБ	Стеновые блоки наружные СБН15.25.3,5-7Я-2А, СБН12.25.3,5-7Я-2А Сборочный чертёж	27
213-2-183.ИЖ33-10	Стеновые блоки наружные СБН15.25.3,0-7Я-2А, СБН12.25.3,0-7Я-2А	28
213-2-183.ИЖ33-10СБ	Стеновые блоки наружные СБН15.25.3,0-7Я-2А, СБН12.25.3,0-7Я-2А Сборочный чертёж	28
213-2-183.ИЖ33-11	Стеновые блоки наружные СБН15.25.2,5-7Я-2А, СБН12.25.2,5-7Я-2А	29
213-2-183.ИЖ33-11СБ	Стеновые блоки наружные СБН15.25.2,5-7Я-2А, СБН12.25.2,5-7Я-2А Сборочный чертёж	29
213-2-183.ИЖ33-12	Стеновые блоки наружные СБН15.25.3,5-7Я-2п, СБН12.25.3,5-7Я-2п	30
213-2-183.ИЖ33-12СБ	Стеновые блоки наружные СБН15.25.3,5-7Я-2п, СБН12.25.3,5-7Я-2п Сборочный чертёж	30
213-2-183.ИЖ33-13	Стеновые блоки наружные СБН15.25.3,0-7Я-2п, СБН12.25.3,0-7Я-2п	31
213-2-183.ИЖ33-13СБ	Стеновые блоки наружные СБН15.25.3,0-7Я-2п, СБН12.25.3,0-7Я-2п Сборочный чертёж	31

Обозначение	Наименование	Стр.
213-2-183.ИЖ33-14	Стеновые блоки наружные СБН15.25.2,5-7Я-2л, СБН12.25.2,5-7Я-2л	32
213-2-183.ИЖ33-14СБ	Стеновые блоки наружные СБН15.25.2,5-7Я-2л, СБН12.25.2,5-7Я-2л Сборочный чертеж	32
213-2-183.ИЖ33-15	Стеновые блоки наружные СБН57.7.3,0-7Я, СБН27.7.3,0-7Я	33
213-2-183.ИЖ33-15СБ	Стеновые блоки наружные СБН57.7.3,0-7Я, СБН27.7.3,0-7Я Сборочный чертеж	33
213-2-183.ИЖ33-16	Стеновые блоки наружные СБН57.7.2,5-7Я, СБН27.7.2,5-7Я	34
213-2-183.ИЖ33-16СБ	Стеновые блоки наружные СБН57.7.2,5-7Я, СБН27.7.2,5-7Я Сборочный чертеж	34
213-2-183.ИЖ33-17	Стеновые блоки наружные СБН18.7.3,0-7Я, СБН9.7.3,0-7Я	35
213-2-183.ИЖ33-17СБ	Стеновые блоки наружные СБН18.7.3,0-7Я, СБН9.7.3,0-7Я Сборочный чертеж	35
213-2-183.ИЖ33-18	Стеновые блоки наружные СБН18.7.2,5-7Я, СБН9.7.2,5-7Я	36
213-2-183.ИЖ33-18СБ	Стеновые блоки наружные СБН18.7.2,5-7Я, СБН9.7.2,5-7Я Сборочный чертеж	36
213-2-183.ИЖ34-1	Стеновые блоки внутренние СБВ15.25.2,5-8Я, СБВ12.25.2,5-8Я	37
213-2-183.ИЖ34-1СБ	Стеновые блоки внутренние СБВ15.25.2,5-8Я, СБВ12.25.2,5-8Я Сборочный чертеж	37
213-2-183.ИЖ34-2	Стеновые блоки внутренние СБВ9.25.2,5-8Я, СБВ6.25.2,5-8Я	38
213-2-183.ИЖ34-2СБ	Стеновые блоки внутренние СБВ9.25.2,5-8Я, СБВ6.25.2,5-8Я Сборочный чертеж	38
213-2-183.ИЖ34-3	Стеновые блоки внутренние СБВ15.25.2,5-8Я-1, СБВ12.25.2,5-8Я-1	39
213-2-183.ИЖ34-3СБ	Стеновые блоки внутренние СБВ15.25.2,5-8Я-1, СБВ12.25.2,5-8Я-1 Сборочный чертеж	39

Обозначение	Наименование	Стр.
213-2-183.ИЖ34-4	Стеновые блоки внутренние СБВ9.25.2,5-8Я-1, СБВ6.25.2,5-8Я-1	40
213-2-183.ИЖ34-4СБ	Стеновые блоки внутренние СБВ9.25.2,5-8Я-1, СБВ6.25.2,5-8Я-1 Сборочный чертеж	40
213-2-183.ИЖ34-5	Стеновой блок внутренний СБВ15.25.2,5-8Я-2л	41
213-2-183.ИЖ34-5СБ	Стеновой блок внутренний СБВ15.25.2,5-8Я-2л Сборочный чертеж	41
213-2-183.ИЖ34-6	Стеновой блок внутренний СБВ15.25.2,5-8Я-2л	42
213-2-183.ИЖ34-6СБ	Стеновой блок внутренний СБВ15.25.2,5-8Я-2л Сборочный чертеж	42
213-2-183.ИЖ34-7	Стеновые блоки внутренние СБВ15.25.2,5-8Я-11, СБВ12.25.2,5-8Я-11	43
213-2-183.ИЖ34-7СБ	Стеновые блоки внутренние СБВ15.25.2,5-8Я-11, СБВ12.25.2,5-8Я-11 Сборочный чертеж	43
213-2-183.ИЖ34-8	Стеновые блоки внутренние СБВ9.25.2,5-8Я-11, СБВ6.25.2,5-8Я-11	44
213-2-183.ИЖ34-8СБ	Стеновые блоки внутренние СБВ9.25.2,5-8Я-11, СБВ6.25.2,5-8Я-11 Сборочный чертеж	44
213-2-183.ИЖ34-9	Стеновой блок внутренний СБВ6.25.2,5-8Я-1л1	45
213-2-183.ИЖ34-9СБ	Стеновой блок внутренний СБВ6.25.2,5-8Я-1л1 Сборочный чертеж	45
213-2-183.ИЖ34-10	Стеновые блоки внутренние СБВ15.25.2,5-8Я-02, СБВ12.25.2,5-8Я-02	46
213-2-183.ИЖ34-10СБ	Стеновые блоки внутренние СБВ15.25.2,5-8Я-02, СБВ12.25.2,5-8Я-02 Сборочный чертеж	46
213-2-183.ИЖ32-1	Панель стеновая парпетная ППСВ.12.2,5-7Я-0	47
213-2-183.ИЖ32-1СБ	Панель стеновая парпетная ППСВ.12.2,5-7Я-0 Сборочный чертеж	47

Продолжение

Обозначение	Наименование	Стр.
213-2-183.ИЖ32-2	Панели стеновые паралетные ПСП62.9.2,5-7Я-1, ПСП31.9.2,5-7Я-1, ПСП15.9.2,5-7Я-1	48
213-2-183.ИЖ32-2СБ	Панели стеновые паралетные ПСП62.9.2,5-7Я-1, ПСП31.9.2,5-7Я-1, ПСП15.9.2,5-7Я-1. Сборочный чертеж	48
213-2-183.ИЖ32-3	Панели стеновые паралетные ПСП60.9.2,5-7Я, ПСП60.6.2,5-7Я, ПСП10.6.2,5-7Я	49
213-2-183.ИЖ32-3СБ	Панели стеновые паралетные ПСП60.9.2,5-7Я, ПСП60.6.2,5-7Я, ПСП10.6.2,5-7Я. Сборочный Чертеж.	49
213-2-183.ИЖ38-1	Перемычки Пр30.2-7уЯ, Пр30.2.2-7уЯ, Пр19.2-7уЯ, Пр19.2.2-7уЯ, Пр16.2-7уЯ, Пр16.2.2-7уЯ. Доборные блоки Пр15.2-7Я, Пр15.2.2-7Я.	50,51
213-2-183.ИЖ38-1СБ	Перемычки Пр30.2-7уЯ, Пр30.2.2-7уЯ, Пр19.2-7уЯ, Пр19.2.2-7уЯ, Пр16.2-7уЯ, Пр16.2.2-7уЯ. Доборные блоки Пр15.2-7Я, Пр15.2.2-7Я. Сборочный чертеж.	51
213-2-183.ИЖ38-2	Перемычки ЗПр30.5.2,5-7уЯ, ЗПр30.5.3-7уЯ, ЗПр30.5.3,5-7уЯ	52
213-2-183.ИЖ38-2СБ	Перемычки ЗПр30.5.2,5-7уЯ, ЗПр30.5.3-7уЯ, ЗПр30.5.3,5-7уЯ. Сборочный Чертеж.	52
213-2-183.ИЖ41-1	Плиты перекрытий ПК6-60.15 ^а -1л, ПК6-60.15 ^а -1п, ПК6-60.15 ^а -2л, ПК6-60.15 ^а -2п	53
213-2-183.ИЖ41-1СБ	Плиты перекрытий ПК6-60.15 ^а -1л, ПК6-60.15 ^а -1п, ПК6-60.15 ^а -2л, ПК6-60.15 ^а -2п. Сборочный чертеж	54
213-2-183.ИЖ41-2	плита перекрытия ПК6-60.18 ^а -1	55
213-2-183.ИЖ41-2СБ	плита перекрытия ПК6-60.18 ^а -1. Сборочный чертеж.	55
213-2-183.ИЖ42-1	Плита перекрытия ПРП6-60-15-1	56
213-2-183.ИЖ42-1СБ	Плита перекрытия ПРП6-60-15-1. Сборочный чертеж	56
213-2-183.ИЖ43-1	Плита перекрытия ячеистобетонная П60.15.2,5-6Я	57
213-2-183.ИЖ43-1СБ	Плита перекрытия ячеистобетонная П60.15.2,5-6Я. Сборочный чертеж.	57

Обозначение	Наименование	Стр.
213-2-183.ИМ-ВД	Ведомость ссылок на документы	58
213-2-183.ИМ-ТО	Техническое описание	58
213-2-183.ИМ2-1	Соединительные элементы МС-1, МС2, МС4, МС5, МС6	59
213-2-183.ИМ2-3	Соединительный элемент МС-3	60
213-2-183.ИМ2-7	Соединительные элементы МС-7, МС-8	61
213-2-183.ИМ2-8	Соединительный элемент МС-9	61
213-2-183.ИМ2-9	Соединительный элемент МС-10	62
213-2-183.ИМ2-10	Соединительные элементы МС-11, МС-12, МС-13	62
213-2-183.ИМ2-11	Шайба	60
213-2-183.ИМ3-1	Изделия металлические ИМ1, ИМ2, ИМ3	63
213-2-183.ИМ3-2	Изделие металлическое ИМ4	63
213-2-183.ИМ3-3	Изделие металлическое ИМ5	64
213-2-183.ИМ3-4	Изделие металлическое ИМ6	64
213-2-183.ИМ3-5	Изделия металлические ИМ7, ИМ8, ИМ9, ИМ10	65
213-2-183.ИМ3-5СБ	Изделия металлические ИМ7, ИМ8, ИМ9, ИМ10. Сборочный чертеж	65
213-2-183.ИМ3-6	Лестница металлическая ИМ11.	66

Инв. № подл. Подпись и дата Взам. инв. №

Продолжение

Обозначение	Наименование	Стр.
213-2-183.ИМЗ-6СБ	Лестница металлическая ИМ11. Сборочный чертёж.	66
213-2-183.ИМЗ-7	Изделие металлическое ИМ12	67
213-2-183.ИМЗ-7СБ	Изделие металлическое ИМ12 Сборочный чертёж.	67
213-2-183.ИМЗ-8	Стойка	68
213-2-183.ИМЗ-9	Планка	68
213-2-183.ИМЗ-10	Винтовой анкер ИМ13	69
213-2-183.ИМЗ-10СБ	Винтовой анкер ИМ13 Сборочный чертёж	69
213-2-183.ИМЗ-11	Изделия металлические ИМ14, ИМ15	70
213-2-183.ИМЗ-12	Изделие металлическое ИМ16	70
213-2-183.ИМЗ-13	Анкер А-1, ножка Т-1	71
213-2-183.ИМЗ-13СБ	Анкер А-1, ножка Т-1. Сборочный чертёж.	71
213-2-183.ИМ5-1	Каркасы пространственные КЛ1, КЛ2, КЛ3, КЛ4	72
213-2-183.ИМ5-1СБ	Каркасы пространственные КЛ1, КЛ2, КЛ3, КЛ4 Сборочный чертёж	73
213-2-183.ИМ5-2	Каркасы пространственные КЛ5, КЛ6, КЛ7, КЛ8	73,74
213-2-183.ИМ5-2СБ	Каркасы пространственные КЛ5, КЛ6, КЛ7, КЛ8 Сборочный чертёж	74
213-2-183.ИМ5-3	Каркасы пространственные КЛ9, КЛ10, КЛ11	75

Обозначение	Наименование	Стр.
213-2-183.ИМ5-3СБ	Каркасы пространственные КЛ9, КЛ10, КЛ11 Сборочный чертёж	75
213-2-183.ИМ5-4	Каркасы пространственные КЛ12, КЛ13	76
213-2-183.ИМ5-4СБ	Каркасы пространственные КЛ12, КЛ13 Сборочный чертёж	76
213-2-183.ИМ5-5	Каркас пространственный КЛ14	77
213-2-183.ИМ5-5СБ	Каркас пространственный КЛ14 Сборочный чертёж	77
213-2-183.ИМ5-6	Каркас пространственный КЛ15	78
213-2-183.ИМ5-6СБ	Каркас пространственный КЛ15 Сборочный чертёж	78
213-2-183.ИМ5-7	Каркасы пространственные КЛ16, КЛ17, КЛ20, КЛ21	79
213-2-183.ИМ5-7СБ	Каркасы пространственные КЛ16, КЛ17, КЛ20, КЛ21 Сборочный чертёж	80
213-2-183.ИМ5-8	Каркасы пространственные КЛ18, КЛ19, КЛ22, КЛ23	80,81
213-2-183.ИМ5-8СБ	Каркасы пространственные КЛ18, КЛ19, КЛ22, КЛ23 Сборочный чертёж.	81
213-2-183.ИМ5-9	Каркасы пространственные КЛ24, КЛ25	82
213-2-183.ИМ5-9СБ	Каркасы пространственные КЛ24, КЛ25 Сборочный чертёж	82
213-2-183.ИМ5-10	Каркасы пространственные КЛ26, КЛ27	83
213-2-183.ИМ5-10СБ	Каркасы пространственные КЛ26, КЛ27 Сборочный чертёж	83
213-2-183.ИМ5-11	Каркасы пространственные КЛ28, КЛ29	84

Шифр, название, код, наименование и дата выпуска чертежа

№ строки	Обозначение	Наименование
		ребристые железобетонные плиты длиной 628 и 598 см, армированные стержнями из стали класса А-IV. Методы натяжения электротермический и механический. Плиты ребристые железобетонные длиной 298 см с обычным армированием.
		<u>Отрасловые документы</u>
	СН 277-70	Инструкция по технологии изготовления изделий из ячеистых бетонов
		<u>Государственные документы</u>
	ГОСТ 10180-78	Бетоны. Методы определения прочности на сжатие и растяжение
	ГОСТ 11118-73	Панели из автоклавных ячеистых бетонов для наружных стен. Технические требования.
	ГОСТ 12852.3-77=ГОСТ 12852.6-77	Бетон ячеистый. Методы испытаний. Изделия железобетонные и бетонные. Общие технические требования.
	ГОСТ 19570-74	Панели из автоклавных ячеистых бетонов для внутренних несущих стен, перегородок и перекрытий жилых и общественных зданий. Технические требования.
Изм. № подл.	Подпись и дата	Взам. инв. №
	213-2-183.ИЖ-ВА	Лист 2

1. В данный альбом вошли рабочие чертежи: изделий из автоклавного ячеистого бетона - несущие блоки наружных и внутренних стен, парапетные панели, перемычки, панель перекрытия; изделия из тяжелого бетона - панели перекрытий.

Изделия из автоклавного ячеистого бетона

2. Изделия разработаны в соответствии с каталогом унифицированных изделий из ячеистого бетона

3. Расчет и конструирование изделий произведены в соответствии с требованиями действующих глав СН и П, Руководства по проектированию бетонных и железобетонных конструкций из ячеистых бетонов (НИИЖБ), Рекомендации по изготовлению и применению ячеистых бетонов в гражданском строительстве (ЛенЗНИИЭП).

4. Материал изделий - автоклавный ячеистый бетон с кварцевым песком в качестве кремнеземистого компонента на цементном или смешанном вяжущем с следующими характеристиками:

	Блоки наружных стен	Блоки внутренних стен	Панель перекрытия
Марка по прочности	M 35	M 50	M 50
Марка по морозостойкости	Мрз 35	Мрз 35	Мрз 35
Плотность бетона в высушенном состоянии	700 кг/м ³	800 кг/м ³	800 кг/м ³

5. Арматура - сталь горячекатаная класса АIII по ГОСТ 5.1459-72*, класса АI по ГОСТ 5781-75 марки ВСтЗсп2 и обыкновенная арматурная проволока по ГОСТ 6727-53*.

6. Монтажные петли изготавливаются из стали класса А-I марки ВСтЗсп2. Монтажные петли приварить к арматурным каркасам.

Изм. № подл.	Подпись и дата	Взам. инв. №	213-2-183.ИЖ-ТО			
Нач. отд.	Коровкевич	ИП	Техническое описание	Склад	Лист	Листов
Н. конст.	Кесаи	Кес		Р		1
Л. конст.	Роал	Роал		ГОСГРАЖДАНСТРОЙ ЛенЗНИИЭП		
Ст. инж.	Гиль	Гиль				

7. Изделия должны изготавливаться в соответствии с требованиями СН277-70, а также ГОСТ 11118-73 и ГОСТ 19570-74.

8. Изделия наружных и внутренних стен разработаны из условия изготовления их по резательной технологии путем вертикальной разрезки массива высотой до 1500 мм или горизонтальной разрезки массива высотой 600 мм. Профили контактных граней изделия заданы, исходя из условий изготовления элементов стен по резательной технологии с последующей калибровкой поверхностей путем фрезирования. При изготовлении в индивидуальных горизонтальных формах профили граней должны быть соблюдены.

9. Боковые поверхности блоков стен и нижняя поверхность панели перекрытия должны быть подготовлены под окраску.

10. Изделия армируются пространственными каркасами. Об изготовлении каркасов и их антикоррозийной защите см. лист 213-2-183. ИЖ-ТО.

11. Панель перекрытия рассчитана на унифицированную расчетную нагрузку 600 кгс/м^2 (без собственного веса изделия).

12. Изделия замаркированы в соответствии с ГОСТ 23009-78. Пример маркировки: П 60.15.25-6Я - плита перекрытия длиной 5980 мм, шириной 1490 мм, толщиной 250 мм под расчетную нагрузку 600 кгс/м^2 (без собственного веса) из ячеистого бетона; СБН 15.25.3,0-7Я-1 стеновой блок наружный длиной 1480 мм, высотой 2520 мм, толщиной 300 мм из ячеистого бетона плотностью в высушенном состоянии 700 кг/м^3 с шпонкой с одной стороны.

13. Приемку, испытания, маркировку, хранение и транспортирование изделий производить в соответствии с ГОСТ 11118-73, ГОСТ 19570-74, ГОСТ 12852.3-77, ГОСТ 12852.6-77. При транспортировке и складировании изделия защищать от увлажнения.

14. Влажность ячеистого бетона в изделиях при отпуске их потребителю не должна превышать 25%.

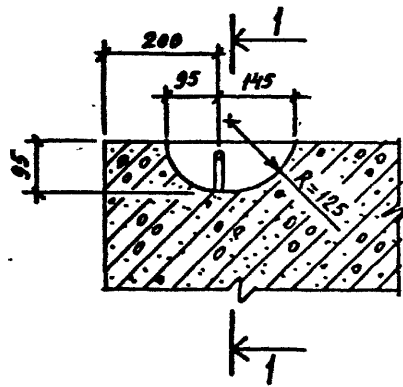
Железобетонные изделия

15. Панель перекрытия ПК6-18^а-1 отличается от панели ПК6-18^а наличием закладных деталей. Все остальное делать по альбому серия 1.141-1 Вып.35.

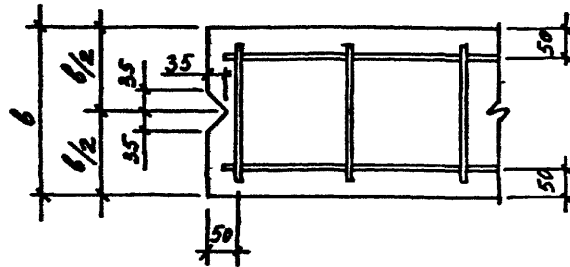
16. Панели перекрытия ПК6-60.15^а-1 л(п), ПК6-60.15^а-2 л(п) отличаются от ПК6-60.15^а наличием выемки, все остальное делать по альбому серия 1.141-1 Вып.22.

17. Панель перекрытия ПРП6-60-15-1 отличается от панели ПРП6-60-15 размерами и положением отверстия, все остальное делать по альбому серия 1.242-2.

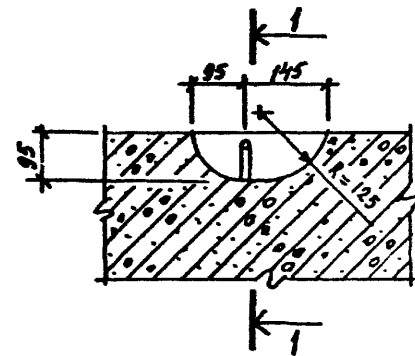
1



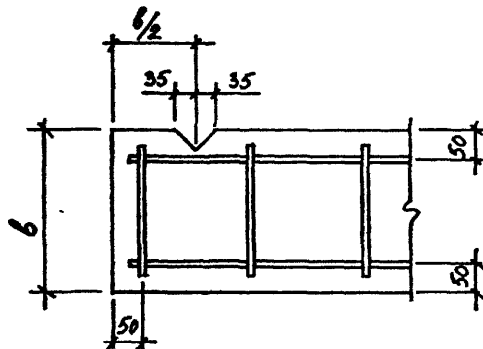
2



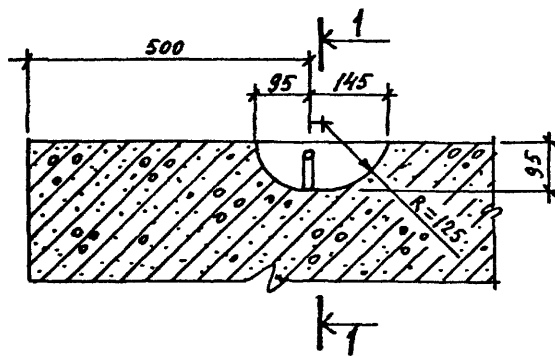
3



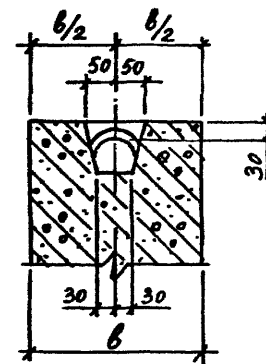
4



5



1-1



Лист подл. Подпись и дата. Взам. инв. №

213-2-183.ИЖ-ТО	Лист 3
-----------------	-----------

Марка изделия	Эскиз изделия	Габариты изделия мм		Марка бетона	Объем ячеек бетона м³	Расход стали кг	Масса изделия т	Стр.	Марка изделия	Эскиз изделия	Габариты изделия мм		Марка бетона	Объем ячеек бетона м³	Расход стали кг	Масса изделия т	Стр.	
		ширина л	толщина б								ширина л	толщина б						
СБН 15.25.3,5-7Я		1480	350	М35	1,30	12,63	1,04	18	СБН 15.25.3,5-7Я-2Л		1480	350	М35	1,30	12,63	1,04	27	
СБН 15.25.3,0-7Я			300		1,12	12,23	0,90	19	СБН 15.25.3,0-7Я-2Л			300		1,12	12,23	0,90	28	
СБН 15.25.2,5-7Я			250		0,93	11,71	0,74	21	СБН 15.25.2,5-7Я-2Л			250		0,93	11,71	0,74	29	
СБН 12.25.3,5-7Я		1180	350		1,04	9,62	0,83	18	СБН 12.25.3,5-7Я-2Л		1180	350		1,04	9,62	0,83	27	
СБН 12.25.3,0-7Я			300		0,89	9,22	0,71	20	СБН 12.25.3,0-7Я-2Л			300		0,89	9,22	0,71	28	
СБН 12.25.2,5-7Я			250		0,74	8,82	0,59	21	СБН 12.25.2,5-7Я-2Л			250		0,74	8,82	0,59	29	
СБН 10.25.3,5-7Я		980	350		0,86	8,93	0,71	18	СБН 15.25.3,5-7Я-2П		1480	350		1,30	12,63	1,04	30	
СБН 10.25.3,0-7Я			300		0,74	8,53	0,59	20	СБН 15.25.3,0-7Я-2П			300		1,12	12,23	0,90	31	
СБН 10.25.2,5-7Я			250		0,62	8,21	0,50	21	СБН 15.25.2,5-7Я-2П			250		0,93	11,71	0,74	32	
СБН 9.25.3,5-7Я		880	350		0,78	8,49	0,62	18	СБН 12.25.3,5-7Я-2П		1180	350		1,04	9,62	0,83	30	
СБН 9.25.3,0-7Я			300		0,66	8,25	0,53	20	СБН 12.25.3,0-7Я-2П			300		0,89	9,22	0,71	31	
СБН 9.25.2,5-7Я			250		0,55	6,63	0,44	22	СБН 12.25.2,5-7Я-2П			250		0,74	8,82	0,59	32	
СБН 6.25.3,5-7Я	580	350	0,51	5,27	0,41	23												
СБН 6.25.3,0-7Я		300	0,44	5,03	0,35	23												
СБН 6.25.2,5-7Я		250	0,36	4,83	0,29	22												
СБН 15.25.3,5-7Я-1		1480	350	1,30	12,63	1,04	24											
СБН 15.25.3,0-7Я-1			300	1,12	12,23	0,90	25											
СБН 15.25.2,5-7Я-1			250	0,93	11,71	0,74	26											
СБН 12.25.3,5-7Я-1		1180	350	1,04	9,62	0,83	24											
СБН 12.25.3,0-7Я-1			300	0,89	9,22	0,71	25											
СБН 12.25.2,5-7Я-1			250	0,74	8,82	0,59	26											

ИНВЕН. ПОДЛ. ПОДПИСЬ И ДАТА. ВЗАМ. ИНВ. №

213-2-183. ИЖ-НИ								
Нач. отд. Коровский	Коробков							
Н. контр. Кесла	Кесла							
Гл. инженер Рода	Род	СР/И/П						
Инженер Каряков	Каряков	М/В/П						
Номенклатура изделий		<table border="1"> <tr> <td>СТАДИЯ</td> <td>ЛИСТ</td> <td>ЛИСТОВ</td> </tr> <tr> <td>Р</td> <td>1</td> <td>3</td> </tr> </table> <p>ГОСГРАЖДАНСТРОЙ ЛенЗНИИЭП</p>	СТАДИЯ	ЛИСТ	ЛИСТОВ	Р	1	3
СТАДИЯ	ЛИСТ	ЛИСТОВ						
Р	1	3						

Марка изделия	Эскиз изделия	Габариты изделия мм		Марка бетона	Объем бетона м ³	Расход стали кг	Масса изделия т	Стр.	Марка изделия	Эскиз изделия	Габариты изделия мм		Марка бетона	Объем бетона м ³	Расход стали кг	Масса изделия т	Стр.
		высота с	толщина б								высота с	толщина б					
СБН57.7.30-7Я		5710	300	М35	1.27	11.56	1.02	33	СБВ15.25.25-8Я-11		1480	250	М50	0.90	10.59	0.81	43
СБН57.7.2.5-7Я		250	1.06		11.32	0.85	34	СБВ12.25.25-8Я-11	1180		0.71			8.70	0.64	43	
СБН27.7.30-7Я		2710	300		0.60	6.66	0.48	33	СБВ9.25.25-8Я-11		880			0.52	6.60	0.47	44
СБН27.7.2.5-7Я		250	0.50		6.57	0.40	34	СБВ6.25.25-8Я-11	580		0.33			5.46	0.30	44	
СБН18.7.30-7Я		1780	300		0.40	4.95	0.32	35	СБВ6.25.25-8Я-1А1		580			0.33	5.46	0.30	45
СБН18.7.2.5-7Я		250	0.33		4.86	0.26	36	580			0.33			5.46	0.30	45	
СБН9.7.30-7Я		880	300		0.20	3.52	0.16	35			880			0.20	3.52	0.16	35
СБН9.7.2.5-7Я		250	0.16		3.46	0.13	36	580			0.16			3.46	0.13	36	
СБВ15.25.25-8Я		1480	250	М50	0.93	11.71	0.84	37	СБВ15.25.25-8Я-02		1480	0.87	10.70	0.80	46		
СБВ12.25.25-8Я		1180			0.74	8.82	0.67	37	СБВ12.25.25-8Я-02		1180	0.68	9.60	0.61	46		
СБВ9.25.25-8Я		880			0.55	6.68	0.50	38									
СБВ6.25.25-8Я		580			0.36	4.83	0.32	38									
СБВ15.25.25-8Я-1		1480	250	М50	0.93	11.71	0.84	39									
СБВ12.25.25-8Я-1		1180			0.74	8.82	0.67	39									
СБВ9.25.25-8Я-1		880			0.55	6.68	0.50	40									
СБВ6.25.25-8Я-1		580			0.36	4.83	0.32	40									
СБВ15.25.25-8Я-2А		1480	250	М50	0.93	11.71	0.84	41									
СБВ15.25.25-8Я-2Б		1480			0.93	11.71	0.84	42									

ИНВЕН. ПОДЛ. ПОДПИСЬ И ДАТА ВЗАМ. ИНВЕН.

Марка изделия	Эскиз изделия	Габариты изделия мм		Марка бетона	Объем бетона м ³	Расход стали кг	Масса изделия т	Стр.	Марка изделия	Эскиз изделия	Габариты изделия мм		Марка бетона	Объем бетона м ³	Расход стали кг	Масса изделия т	Стр.																
		ℓ	б								ℓ	б																					
ПСП63.12.2,5-7Я-0		6300	1180	М35	1.86	19.14	1.49	47	П60.15.25-6Я		250	М50	2.23	110.77	2.23	57																	
ПСП62.9.2,5-7Я-1		6170	880		1.36	15.17	1.09	48	ПК6-60.15 ^а -1Л*								5980	М200	1.08	37.74	2.71	53											
ПСП31.9.2,5-7Я-1		3080	880		0.68	8.97	0.54	48	ПК6-60.15 ^а -2Л*																								
ПСП15.9.2,5-7Я-1		1480	940		0.35	5.80	0.28	48																									
ПСП60.9.2,5-7Я		5980	940		1.40	15.03	1.12	49	ПК6-60.15 ^а -1п*														220		1.08	37.74	2.71	53					
ПСП60.6.2,5-7Я		5980	640		0.96	11.00	0.77	49	ПК6-60.15 ^а -2п*																								
ПСП10.6.2,5-7Я		980	640		0.16	3.54	0.13	49																									
Пр30.2-7УЯ		2980	150		0.10	9.64	0.08	50	ППП6-60-15-1*																				М300	1.02	67.72	2.55	56
Пр30.2.2-7УЯ		2980	200		0.13	9.74	0.10	50																									
Пр19.2-7УЯ		1880	150	0.06	6.30	0.05	50																										
Пр19.2.2-7УЯ		1880	200	0.08	6.36	0.06	50	ПК6-60.18 ^а -1*		5980	220	М200	1.27	65.00	3.185	55																	
Пр16.2-7УЯ		1580	150	0.05	5.00	0.04	50																										
Пр16.2.2-7УЯ		1580	200	0.07	5.06	0.06	50																										
Пр15.2-7Я		1480	150	0.05	1.88	0.04	51																										
Пр15.2.2-7Я		1480	200	0.06	1.94	0.05	51																										
ЗПр30.5.2,5-7УЯ				250	0.29	15.98	0.23										52	* - изделия изготавливаются из тяжелого бетона															
ЗПр30.5.3-7УЯ			2980	300	0.37	14.26	0.30										52																
ЗПр30.5.3,5-7УЯ			350	0.45	15.52	0.36	52																										

ИНВЕН. ПОДЛ. ПОДПИСЬ И ДАТА ВЗАМ. ИНВ. №

Марка элемента	Арматурные изделия										Всего кг	Марка элемента	Арматурные изделия										Всего кг		
	Арм. сталь ГОСТ 6727-53*					Арм. сталь ГОСТ 5781-75							Итого	Арм. сталь ГОСТ 6727-53*					Арм. сталь ГОСТ 5781-75					Итого	
	Класс ВІ					Класс АІ								Класс ВІ					Класс АІ						
	Ф мм			Итого	Ф мм			Итого	Ф мм					Итого	Ф мм			Итого	Ф мм			Итого			
3	4	5	12			10	3		4	5	12		10		3	4	5		12		10				
СБН57.7.3.0-7Я	1.14		8.52	9.66				9.66	1.90		1.90	11.56	СБВ6.25.2.5-8Я-11	0.12	0.92	2.83	3.87	0.34	0.34	4.21	1.25	1.25	5.46		
СБН57.7.2.5-7Я	0.90		8.52	9.42				9.42	1.90		1.90	11.32	СБВ6.25.2.5-8Я-1А1	0.12	0.92	2.83	3.87	0.34	0.34	4.21	1.25	1.25	5.46		
СБН27.7.3.0-7Я	0.54		4.22	4.76				4.76	1.90		1.90	6.66	СБВ15.25.2.5-8Я-02	0.32	2.60	4.60	7.52	0.68	0.68	8.20	2.50	2.50	10.70		
СБН27.7.2.5-7Я	0.45		4.22	4.67				4.67	1.90		1.90	6.57	СБВ12.25.2.5-8Я-02	0.24	1.95	4.23	6.42	0.68	0.68	7.10	2.50	2.50	9.60		
СБН18.7.3.0-7Я	0.36		2.69	3.05				3.05	1.90		1.90	4.95	ПСН63.12.2.5-7Я-0	1.60		12.72	14.32			14.32	2.50	2.50	16.82		
СБН18.7.2.5-7Я	0.27		2.69	2.96				2.96	1.90		1.90	4.86	ПСН62.9.2.5-7Я-1	1.61		11.06	12.67			12.67	2.50	2.50	15.17		
СБН9.7.3.0-7Я	0.21		1.41	1.62				1.62	1.90		1.90	3.52	ПСН31.9.2.5-7Я-1	0.81		5.66	6.47			6.47	2.50	2.50	8.97		
СБН9.7.2.5-7Я	0.15		1.41	1.56				1.56	1.90		1.90	3.46	ПСН15.9.2.5-7Я-1	0.40		2.90	3.30			3.30	2.50	2.50	5.80		
СБВ15.25.2.5-8Я	0.32	3.29	5.60	9.21				9.21	2.50		2.50	11.71	ПСН60.9.2.5-7Я	1.56		10.97	12.53			12.53	2.50	2.50	15.03		
СБВ12.25.2.5-8Я	0.24	2.60	3.48	6.32				6.32	2.50		2.50	8.82	ПСН60.6.2.5-7Я	1.17		7.93	9.10			9.10	1.90	1.90	11.00		
СБВ9.25.2.5-8Я	0.21	1.90	3.32	5.43				5.43	1.25		1.25	6.68	ПСН10.6.2.5-7Я	0.23		1.41	1.64			1.64	1.90	1.90	3.54		
СБВ6.25.2.5-8Я	0.12	1.28	2.18	3.58				3.58	1.25		1.25	4.83													
СБВ15.25.2.5-8Я-1	0.32	3.29	5.60	9.21				9.21	2.50		2.50	11.71													
СБВ12.25.2.5-8Я-1	0.24	2.60	3.48	6.32				6.32	2.50		2.50	8.82													
СБВ9.25.2.5-8Я-1	0.21	1.90	3.32	5.43				5.43	1.25		1.25	6.68													
СБВ6.25.2.5-8Я-1	0.12	1.28	2.18	3.58				3.58	1.25		1.25	4.83													
СБВ15.25.2.5-8Я-2А	0.32	3.29	5.60	9.21				9.21	2.50		2.50	11.71													
СБВ15.25.2.5-8Я-2П	0.32	3.29	5.60	9.21				9.21	2.50		2.50	11.71													
СБВ15.25.2.5-8Я-11	0.32	2.94	4.49	7.75	0.34		0.34	8.09	2.50		2.50	10.59													
СБВ12.25.2.5-8Я-11	0.24	2.26	3.36	5.86	0.34		0.34	6.20	2.50		2.50	8.70													
СБВ9.25.2.5-8Я-11	0.20	1.60	3.21	5.01	0.34		0.34	5.35	1.25		1.25	6.60													

Унк. №. пед. Подпись и дата Взам. инв. №

МАРКА ЭЛ-ТА	АРМАТУРНЫЕ ИЗДЕЛИЯ														ЗАКЛАДНЫЕ ИЗДЕЛИЯ						Всего												
	ГОСТ 5.1459-72*				ГОСТ 7581-75				ГОСТ 10884-64*				ГОСТ 6727-53*				ТУ 14-4-9-71		ГОСТ 2480-63				ПРОФИЛЬНАЯ СТАЛЬ	ГОСТ 5781-75				ГОСТ 5.1459-72*					
	КЛАСС АШ				КЛАСС АШ				КЛАСС АТШ				КЛАСС ВШ				КЛАСС ДрШ		КЛАСС ДрШ					Итого	КЛАСС АШ				КЛАСС АШ				
	Ф ММ		Итого		Ф ММ		Итого		Ф ММ		Итого		Ф ММ		Итого		Ф ММ		Итого			Ф ММ			Итого		Ф ММ		Итого				
10	12	10	12	10	12	10	12	3	4	5	Итого	4	Итого	Ф ММ	Итого	Ф ММ	Итого	Ф ММ	Итого	Ф ММ	Итого	Ф ММ	Итого	Ф ММ	Итого	Ф ММ	Итого						
ПКБ-60.15 ^а -1а								3,69	15,93		19,62	1,62	8,54	3,39	13,52											4,6	4,6		4,6	37,74			
ПКБ-60.15 ^а -1а								3,69	15,93		19,62	1,62	8,54	3,39	13,52											4,6	4,6		4,6	37,74			
ПКБ-60.15 ^а -2а								3,69	15,93		19,62	1,62	8,51	3,25	13,38											4,6	4,6		4,6	37,6			
ПКБ-60.15 ^а -2а								3,69	15,93		19,62	1,62	8,51	3,25	13,38											4,6	4,6		4,6	37,6			
ПКБ-60.18 ^а -1												17,78	2,63	2,73	22,71	2,9		2,9	24,84		24,84	50,45	7,55	7,55	4,6	4,6	2,4	2,4	14,55	65,0			
ПРПБ-60-15-1	2,96			2,96	31,86			2,96				2,96		8,70	17,44			26,14							3,8		3,8		3,8	67,72			

МАРКА ЭЛ-ТА	АРМАТУРНЫЕ ИЗДЕЛИЯ											ЗАКЛАДНЫЕ ИЗДЕЛИЯ					Всего												
	ГОСТ 5781-75				ГОСТ 5.1459-72*				ГОСТ 6727-53*				Итого	ГОСТ 5781-75				Итого											
	КЛАСС АШ				КЛАСС АШ				КЛАСС ВШ					КЛАСС АШ															
	Ф ММ		Итого		Ф ММ		Итого		Ф ММ		Итого			Ф ММ		Итого													
6	8	Итого	Итого	6	8	Итого	Итого	3	4	5	Итого	8	12	Итого	Итого														
П 60.15.2.5-6Я	10,56			10,56	17,16		17,16	75,51		75,51	5,70			5,70	108,93		1,84	1,84	1,84		1,84							110,77	
Пр 30.2-7чЯ								7,32		7,32			1,8	1,8	9,12	0,52			0,52	0,52									9,64
Пр 30.2.2-7чЯ								7,32		7,32			1,9	1,9	9,22	0,52			0,52	0,52									9,74
Пр 19.2-7чЯ								4,6		4,6			1,18	1,18	5,78	0,52			0,52	0,52									6,30
Пр 19.2.2-7чЯ								4,6		4,6			1,24	1,24	5,84	0,52			0,52	0,52									6,36
Пр 16.2-7чЯ								3,48		3,48			1,00	1,00	4,48	0,52			0,52	0,52									5,00
Пр 16.2.2-7чЯ								3,48		3,48			1,06	1,06	4,54	0,52			0,52	0,52									5,06
Пр 15.2-7чЯ												0,32	1,04	1,04	1,36	0,52			0,52	0,52									1,88
Пр 15.2.2-7чЯ												0,32	1,10	1,10	1,42	0,52			0,52	0,52									1,94
ЭПр 30.5.2,5-7чЯ	7,32	4,0		11,32				3,66		3,66					14,98	1,0			1,0	1,0									15,98
ЭПр 30.5.3-7чЯ	10,20			10,20				3,66		3,66					13,86	1,0			1,0	1,0									14,86
ЭПр 30.5.3,5-7чЯ	10,86			10,86				3,66		3,66					14,52	1,0			1,0	1,0									15,52

ИНВЕНЬ ПОДП. ПОДПИСЬ И ДАТА. ВЗАМ. ИНВ №

Формат	Зона	Пов.	Обозначение	Наименование	Кол.	Примечание
				<u>Документация:</u>		
И1			213-2-183.ИЖ33-1СБ	Сборочный чертеж		
И2			213-2-183.ИЖ-ТО	Техническое описание		
И1			213-2-183.ИЖ-ВД	Ведомость ссылочных документов		
И2			213-2-183.ИЖ-ВС	Выборка стали		
<u>Переменные данные для исполнений:</u>						
			213-2-183.ИЖ33-1	СБН15.25.3.5-7Я		
				<u>Сборочные единицы</u>		
				Каркас пространственный		
И1	1		213-2-183.ИМ5-1	КП1	1	
				<u>Материалы</u>		
				Бетон ячеистый М35		
				$\gamma_c = 700 \text{ кг/м}^3$	1.30	м ³

Формат	Зона	Пов.	Обозначение	Наименование	Кол.	Примечание
			213-2-183.ИЖ33-1-01	СБН12.25.3.5-7Я		
				<u>Сборочные единицы</u>		
				Каркас пространственный		
И1	1		213-2-183.ИМ5-1	КП2	1	
				<u>Материалы</u>		
				Бетон ячеистый М35		
				$\gamma_c = 700 \text{ кг/м}^3$	1.04	м ³
			213-2-183.ИЖ33-1-02	СБН10.25.3.5-7Я		
				<u>Сборочные единицы</u>		
				Каркас пространственный		
И1	1		213-2-183.ИМ5-1	КП3	1	
				<u>Материалы</u>		
				Бетон ячеистый М35		
				$\gamma_c = 700 \text{ кг/м}^3$	0.86	м ³
			213-2-183.ИЖ33-1-03	СБН9.25.3.5-7Я		
				<u>Сборочные единицы</u>		
				Каркас пространственный		
И1	1		213-2-183.ИМ5-1	КП4	1	
				<u>Материалы</u>		
				Бетон ячеистый М35		
				$\gamma_c = 700 \text{ кг/м}^3$	0.78	м ³

ИНВ.№ ПОДЛ. ПОДПИСЬ И ДАТА. ВЗАМ. ИНВ.№

ИНВ.№ ПОДЛ. ПОДПИСЬ И ДАТА. ВЗАМ. ИНВ.№

213-2-183.ИЖ33-1

Нач. отд.	Коровкинич	(Подпись)
И.контр.	Кесли	(Подпись)
Гл.контр.	Рогов	(Подпись)
Инженер	Кротков	(Подпись)

Стеновые блоки наружные
СБН15.25.3.5-7Я, СБН12.25.3.5-7Я,
СБН10.25.3.5-7Я, СБН9.25.3.5-7Я.

СТАДИЯ	ЛИСТ	ЛИСТОВ
Р	1	2

ГОСГРАЖДАНСТРОЙ
ЛенЗНИИЭП

213-2-183.ИЖ33-1

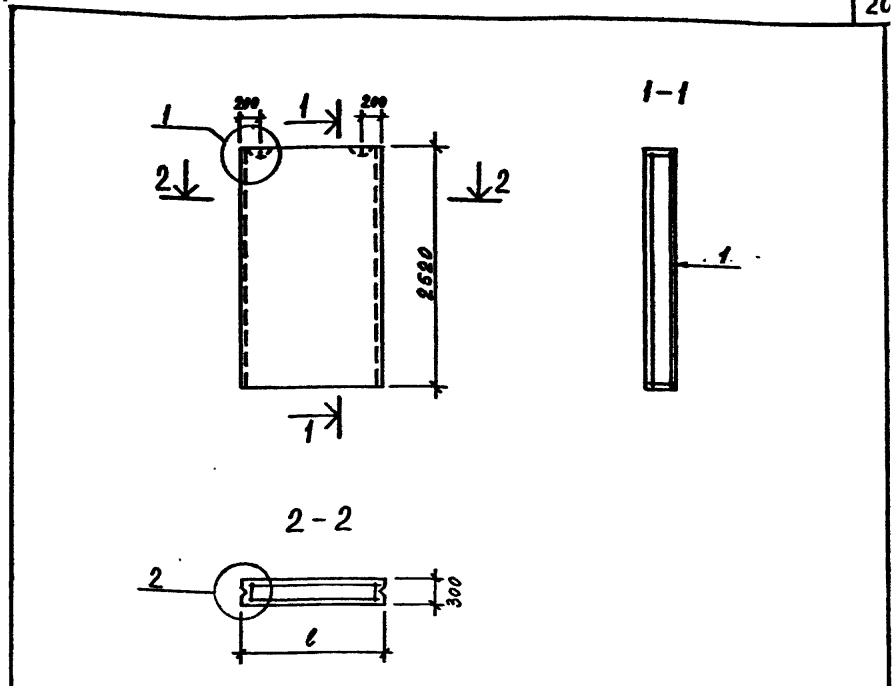
СТАДИЯ	ЛИСТ	ЛИСТОВ
		2

Фундамент	Зона	№	Обозначение	Наименование	Кол.	Примечание
			213-2-183.ИЖ33-2-01	СБН12.25.3.0-7Я		
				<u>Сборочные единицы</u>		
И	1	213-2-183.ИМ5-2		Каркас пространственный		
				КП6	1	
				<u>Материалы</u>		
				Бетон ячеистый М35		
				$\gamma_c = 700 \text{ кг/м}^3$	0.89 м ³	
			213-2-183.ИЖ33-2-02	СБН10.25.3.0-7Я		
				<u>Сборочные единицы</u>		
И	1	213-2-183.ИМ5-2		Каркас пространственный		
				КП7	1	
				<u>Материалы</u>		
				Бетон ячеистый М35		
				$\gamma_c = 700 \text{ кг/м}^3$	0.74 м ³	
			213-2-183.ИЖ33-2-03	СБН9.25.3.0-7Я		
				<u>Сборочные единицы</u>		
И	1	213-2-183.ИМ5-2		Каркас пространственный		
				КП8		
				<u>Материалы</u>		
				Бетон ячеистый М35		
				$\gamma_c = 700 \text{ кг/м}^3$	0.66 м ³	

ИМВ.№ ПОДП. ПОДПИСЬ И ДАТА. ВЗАМ. ИМВ.№

213-2-183.ИЖ33-2 ЛИСТ 2

формат И



Обозначение	Марка	l мм	Масса т
213-2-183.ИЖ33-2	СБН15.25.3.0-7Я	1480	0.90
-01	СБН12.25.3.0-7Я	1180	0.71
-02	СБН10.25.3.0-7Я	980	0.59
-03	СБН9.25.3.0-7Я	880	0.53

ИМВ.№ ПОДП. ПОДПИСЬ И ДАТА. ВЗАМ. ИМВ.№

213-2-183.ИЖ33-2СБ

Стеновые блоки наружные СБН15.25.3.0-7Я, СБН12.25.3.0-7Я, СБН10.25.3.0-7Я, СБН9.25.3.0-7Я Сборочный чертеж		СТАДИЯ Р	МАССА см. табл.	МАСШТАБ 1:50
ЛИСТ		ЛИСТОВ 1		
ГОСГРАЖДАНСТРОЙ ЛенЗНИИЭП				

КОПИРОВАЛ

ФОРМАТ И

№ лист	№ листа	№ п/п	Обозначение	Наименование	Кол.	Примечание
				<u>Документация:</u>		
11			213-2-183.ИЖ33-3СБ	Сборочный чертёж		
12			213-2-183.ИЖ-ТО	Техническое описание		
11			213-2-183.ИЖ-ВД	Ведомость сырьевых документов		
12			213-2-183.ИЖ-ВС	Выборка стали		
			<u>Переменные данные для исполнения:-</u>			
			213-2-183.ИЖ33-3	СБН15.25.2.5-7Я		
			<u>Сборочные единицы</u>			
11	1		213-2-183.ИМ5-3	Каркас пространственный КП9	1	
			<u>Материалы</u>			
			213-2-183.ИЖ33-3-01	Бетон ячеистый М35, $\gamma_c = 700 \text{ кг/м}^3$	0,93 м ³	
				СБН12.25.2.5-7Я		
			<u>Сборочные единицы</u>			
11	1		213-2-183.ИМ5-3	Каркас пространственный КП10	1	
			<u>Материалы</u>			
			213-2-183.ИЖ33-3-02	Бетон ячеистый М35, $\gamma_c = 700 \text{ кг/м}^3$	0,74 м ³	
				СБН10.25.2.5-7Я		
			<u>Сборочные единицы</u>			
11	1		213-2-183.ИМ5-3	Каркас пространственный КП11	1	
			<u>Материалы</u>			
				Бетон ячеистый М35		
				$\gamma_c = 700 \text{ кг/м}^3$	0,62 м ³	
			213-2-183.ИЖ33-3			
Имя и Подп.	Коровкевич	С.В.Кли	Стеновые блоки наружные СБН15.25.2.5-7Я, СБН12.25.2.5-7Я, СБН10.25.2.5-7Я	СТАДИЯ	ЛИСТ	ЛИСТОВ
И.Контр.	Кесич	КВ-		Р	1	1
И.Контр.	Рола	Рола	ГОСГРАЖДАНСТРОЙ ЛенЗНИИЭП			
И.Контр.	Коротков	К.С.				

формат 11

1-1

2-2

1

Обозначение	Марка	l мм	Масса т
213-2-183.ИЖ33-3	СБН15.25.2.5-7Я	1480	0,74
-01	СБН12.25.2.5-7Я	1180	0,59
-02	СБН10.25.2.5-7Я	980	0,50

213-2-183.ИЖ33-3СБ

Имя и Подп.	Коровкевич	С.В.Кли	Стеновые блоки наружные СБН15.25.2.5-7Я, СБН12.25.2.5-7Я, СБН10.25.2.5-7Я	СТАДИЯ	МАССА	МАСШТАБ
И.Контр.	Кесич	Кесич		Р	см. табл.	1:50
И.Контр.	Рола	Рола	Сборочный чертёж			
И.Контр.	Коротков	К.С.	ГОСГРАЖДАНСТРОЙ ЛенЗНИИЭП			

Копировал

формат 11

Имя и Подп. Подпись и дата. Взам. инв. №

Имя и Подп. Подпись и дата. Взам. инв. №

Формат	Зона	Лист	Обозначение	Наименование	Кол.	Примечание
				<u>Документация:</u>		
II			213-2-183.ИЖ33-5	Сборочный чертеж.		
II			213-2-183.ИЖ-70	Техническое описание.		
II			213-2-183.ИЖ-ВД	Ведомость ссылочных документов.		
II			213-2-183.ИЖ-ВС	Выборка стали.		
<u>Переменные данные для исполнений:</u>						
			213-2-183.ИЖ33-5	СБН6.25.35-7Я		
II	1		213-2-183.ИМ5-5	Сборочные единицы Каркас пространственный КП14	1	
				<u>Материалы</u>		
				Бетон ячеистый М35		
				$\gamma_c = 700 \text{ кг/м}^3$	0,51	м ³
			213-2-183.ИЖ33-5-01	СБН6.25.30-7Я		
II	1		213-2-183.ИМ5-6	Сборочные единицы Каркас пространственный КП15	1	
				<u>Материалы</u>		
				Бетон ячеистый М35		
				$\gamma_c = 700 \text{ кг/м}^3$	0,44	м ³

Именные подлп. Подпись и дата. Взам. инв. №

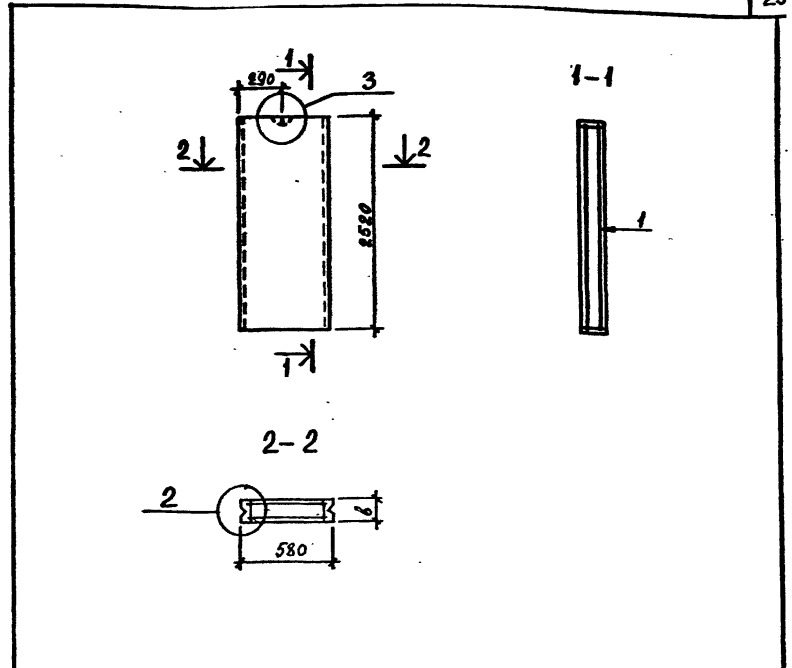
Нач. отд. Коровкевич С.А.
Н. контр. КЕСЛИ Кес
Гл. констр. Роал Рол
Инженер Коротков П.С.

213-2-183.ИЖ33-5

Стеновые блоки наружные
СБН6.25.35-7Я, СБН6.25.30-7Я

СТАДИЯ ПИСТ ПИСТОВ
Р 1

**ГОСГРАЖДАНСТРОЙ
ЛенЗНИИЭП**



Обозначение	Марка	В мм	Масса т
213-2-183.ИЖ33-5	СБН 6.25.35-7Я	350	0,41
-01	СБН 6.25.30-7Я	300	0,35

Именные подлп. Подпись и дата. Взам. инв. №

213-2-183.ИЖ33-5СБ

Стеновые блоки наружные
СБН6.25.35-7Я, СБН6.25.30-7Я

СТАДИЯ МАССА МАСШТАБ
Р см табл. 1:50

ПИСТ ПИСТОВ 1

**ГОСГРАЖДАНСТРОЙ
ЛенЗНИИЭП**

Формат	Зона	№	Обозначение	Наименование	Кол.	Примечание	
				Документация:			
И			213-2-183.ИЖ33-6СБ	Сборочный чертеж.			
И			213-2-183.ИЖ-ТО	Техническое описание.			
И			213-2-183.ИЖ-ВД	Ведомость ссылочных документов			
И			213-2-183.ИЖ-ВС	Выборка стали.			
			<u>Переменные данные для исполнений:</u>				
			213-2-183.ИЖ33-6	СБН15.25.35-7Я-1			
				Сборочные единицы			
И	1		213-2-183.ИМ5-1	Каркас пространственный КП1	1		
				<u>Материалы</u>			
				Бетон ячеистый М35			
				$\gamma_0 = 700 \text{ кг/м}^3$	1.30	м ³	
			213-2-183.ИЖ33-6-01	СБН12.25.35-7Я-1			
				Сборочные единицы			
И	1		213-2-183.ИМ5-1	Каркас пространственный КП2	1		
				<u>Материалы</u>			
				Бетон ячеистый М35			
				$\gamma_0 = 700 \text{ кг/м}^3$	1.04	м ³	
Имя № подл. Подпись и дата			213-2-183.ИЖ33-6				
Нач. отд.	Коровкевич	С.И.Давид	Стеновые блоки наружные СБН15.25.35-7Я-1 СБН12.25.35-7Я-1		СТАДИЯ	ЛИСТ	ЛИСТОВ
Н.контр.	Кесач	К.А.			Р		1
Гл.контр.	Роал	Р.А.			ГОСГРАЖДАНСТРОЙ ЛенЗНИИЭП		
Инженер	Коротков	М.Г.					

ФОРМАТ И1

24

Обозначение	Марка	ℓ мм	Масса т
213-2-183.ИЖ33-6	СБН15.25.35-7Я-1	1480	1.04
-01	СБН12.25.35-7Я-1	1180	0.83

213-2-183.ИЖ33-6СБ

Стеновые блоки наружные
СБН15.25.35-7Я-1
СБН12.25.35-7Я-1

Сборочный Чертеж

СТАДИЯ	МАССА	МАСШТАБ
Р	см. табл.	1:50
ЛИСТ	ЛИСТОВ 1	

ГОСГРАЖДАНСТРОЙ
ЛенЗНИИЭП

Имя № подл. Подпись и дата

Нач. отд.	Коровкевич	С.И.Давид
Н.контр.	Кесач	К.А.
Гл.контр.	Роал	Р.А.
Инженер	Коротков	М.Г.

КОПИРОВАЛ

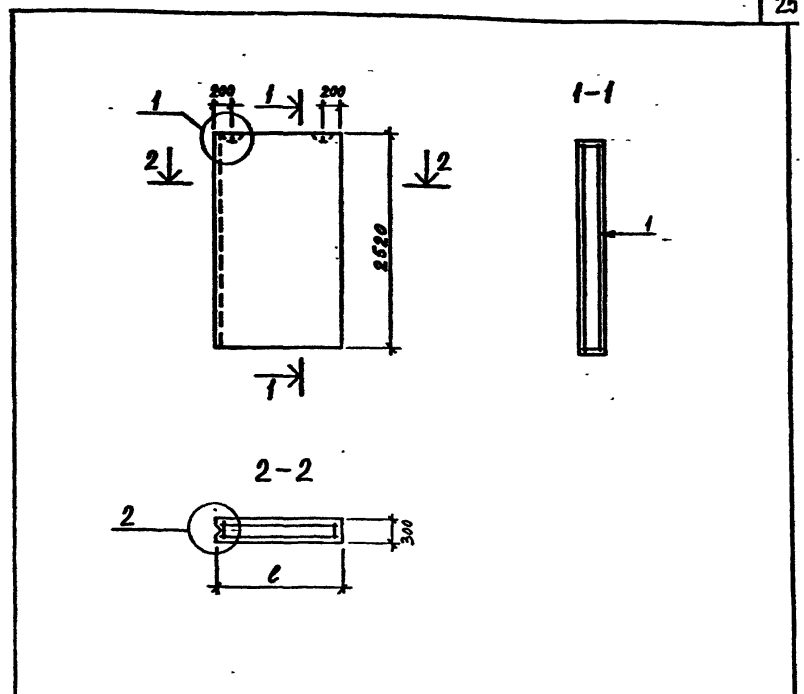
ФОРМАТ И1

Формат Зим	№	Обозначение	Наименование	Кол.	Примечание
			<u>Документация:</u>		
11		213-2-183.ИЖ33-7СБ	Сборочный чертеж.		
12		213-2-183.ИЖ-ТО	Техническое описание.		
11		213-2-183.ИЖ-ВД	Ведомость ссылочных документов.		
12		213-2-183.ИЖ-ВС	Выборка стали.		
		<u>Переменные данные для исполнений:</u>			
		213-2-183.ИЖ33-7	СБН15.25.30-7Я-1		
		<u>Сборочные единицы</u>			
11	1	213-2-183.ИМ5-2	Каркас пространственный КП5	1	
		<u>Материалы</u>			
		Бетон ячеистый М35			
		$\gamma_c = 700 \text{ кг/м}^3$			
				1.12	м ³
		213-2-183.ИЖ33-7-01	СБН12.25.30-7Я-1		
		<u>Сборочные единицы</u>			
11	1	213-2-183.ИМ5-2	Каркас пространственный КП6	1	
		<u>Материалы</u>			
		Бетон ячеистый М35			
		$\gamma_c = 700 \text{ кг/м}^3$			
				0.89	м ³

Инв.№ подл.	ПОДПИСЬ И ДАТА			Инв.№
	Нач. отд.	Коровкевич	Королев	
	Н. контр.	Кесли	Корн	
	Сл. констр.	Роал	Рос	
Инженер	Коротков	Корн		

213-2-183.ИЖ33-7			
Стеновые блоки наружные			
СБН15.25.30-7Я-1, СБН12.25.30-7Я-1			
СТАДИЯ	ЛИСТ	ЛИСТОВ	
Р	1	1	
ГОСГРАЖДАНСТРОЙ			
ЛенЗНИИЭП			

ФОРМАТ 11



Обозначение	Марка	l мм	Масса т
213-2-183.ИЖ33-7	СБН15.25.30-7Я-1	1480	0.90
-01	СБН12.25.30-7Я-1	1180	0.71

Инв.№ подл.	ПОДПИСЬ И ДАТА			Инв.№
	Нач. отд.	Коровкевич	Королев	
	Н. контр.	Кесли	Корн	
	Сл. констр.	Роал	Рос	
Инженер	Коротков	Корн		

213-2-183.ИЖ33-7СБ			
Стеновые блоки наружные			
СБН15.25.30-7Я-1, СБН12.25.30-7Я-1			
СТАДИЯ	МАССА	МАСШТАБ	
Р	см. табл.	1:50	
Сборочный чертеж			
ЛИСТ	ЛИСТОВ 1		
ГОСГРАЖДАНСТРОЙ			
ЛенЗНИИЭП			

КОПИРОВАЛ

ФОРМАТ 11

Формат Знак	№	Обозначение	Наименование	Кол.	Примечание
			<u>Документация</u>		
11		213-2-183.ИЖ33-8СБ	Сборный чертёж.		
12		213-2-183.ИЖ-ТО	Техническое описание.		
11		213-2-183.ИЖ-ВД	Ведомость ссылочных документов		
12		213-2-183.ИЖ-ВС	Выборка стали.		
<u>Переменные данные для исполнений:</u>					
		213-2-183.ИЖ33-8	СБН15.25.25-7Я-1		
			<u>Сборочные единицы</u>		
11	1	213-2-183.ИМ5-3	Каркас пространственный		
			КП9	1	
			<u>Материалы</u>		
			Бетон ячеистый М35		
			$\gamma_0 = 700 \text{ кг/м}^3$	0.93	м ³
		213-2-183.ИЖ33-8-01	СБН12.25.25-7Я-1		
			<u>Сборочные единицы</u>		
11	1	213-2-183.ИМ5-3	Каркас пространственный		
			КП10	1	
			<u>Материалы</u>		
			Бетон ячеистый М35		
			$\gamma_0 = 700 \text{ кг/м}^3$	0.74	м ³
213-2-183.ИЖ33-8					
Нач. отд.	Коровкевич	С/проект			
Н.контр.	Кесли	К/инж.			
Гл. констр.	Рогов	С/проект			
Инженер	Коротков	Т/с-р			
			СТАДИЯ	ЛИСТ	ЛИСТОВ
			Р	1	1
			ГОСГРАЖДАНСТРОИ ЛенЗНИИЭП		

ФОРМАТ 11

26

Обозначение	Марка	l мм	Масса т
213-2-183.ИЖ33-8	СБН15.25.25-7Я-1	1480	0.74
-01	СБН12.25.25-7Я-1	1180	0.59

213-2-183.ИЖ33-8СБ

Стеновые блоки наружные

СБН15.25.25-7Я-1, СБН12.25.25-7Я-1

Сборочный чертёж

СТАДИЯ	МАССА	МАСШТАБ
Р	см. табл.	1:50
ЛИСТ	ЛИСТОВ 1	

ГОСГРАЖДАНСТРОИ
ЛенЗНИИЭП

Нач. отд. Коровкевич С/проект

Н.контр. Кесли К/инж.

Гл. констр. Рогов С/проект

Инженер Коротков Т/с-р

Нач. отд. Коровкевич С/проект

Н.контр. Кесли К/инж.

Гл. констр. Рогов С/проект

Инженер Коротков Т/с-р

КОПИРОВАЛ

ФОРМАТ 11

Имя № подл. Подпись и дата. Взам. инв №

Имя № подл. Подпись и дата. Взам. инв №

Выполн.	Дата	Лист	Обозначение	Наименование	Кол.	Примечание
				<u>Документация:</u>		
11			213-2-183.ИЖ33-9СБ	Сборочный чертеж.		
12			213-2-183.ИЖ-ТО	Техническое описание.		
11			213-2-183.ИЖ-ВД	Ведомость ссылочных документов.		
12			213-2-183.ИЖ-ВС	Выборка стали.		
			<u>Переменные данные для исполнений:</u>			
			213-2-183.ИЖ33-9	СБН15.25.35-7Я-2Л		
			<u>Сборочные единицы</u>			
11	1		213-2-183.ИМ5-1	Каркас пространственный	1	
			<u>Материалы</u>			
			Бетон ячеистый М35			
			$\gamma_c = 700 \text{ кг/м}^3$		1,30	м^3
			213-2-183.ИЖ33-9-01	СБН12.25.35-7Я-2Л		
			<u>Сборочные единицы</u>			
11	1		213-2-183.ИМ5-1	Каркас пространственный	1	
			<u>Материалы</u>			
			Бетон ячеистый М35			
			$\gamma_c = 700 \text{ кг/м}^3$		1,04	м^3

Имя, № подл. Подпись и дата. Взам. инв. №

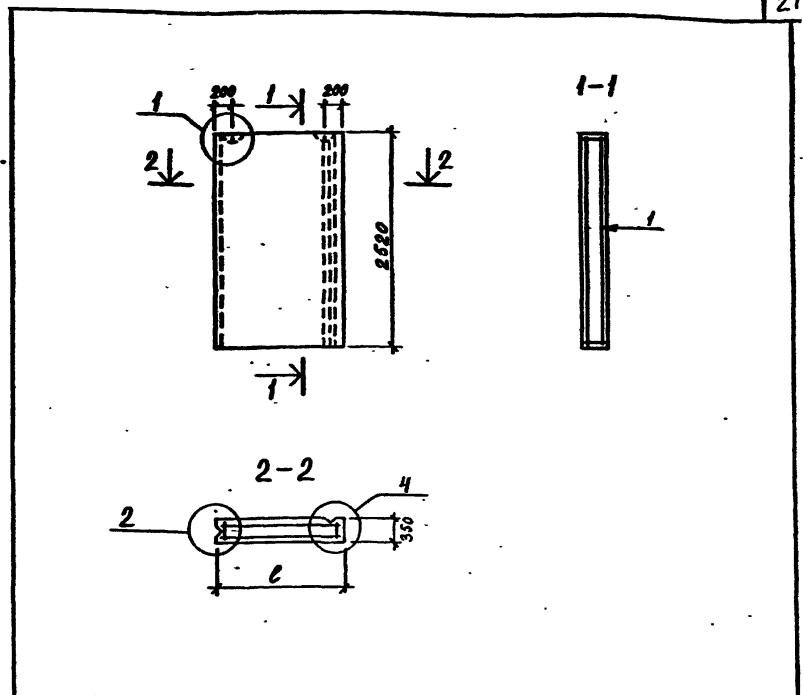
213-2-183.ИЖ33-9

Нач. отд. Коровкевич	С.В.К.	С.В.К.
Н.контр. Касля	Кем	Кем
Гл.контр. Рогов	Рогов	Рогов
Инженер Коротков	КМ-7	КМ-7

Стеновые блоки наружные
СБН15.25.35-7Я-2Л, СБН12.25.35-7Я-2Л

СТАДИЯ	ЛИСТ	ЛИСТОВ
Р	1	1

**ГОСГРАЖДАНСТРОЙ
ЛЕНЗНИИЭП**



Обозначение	Марка	l мм	Масса т
213-2-183.ИЖ33-9	СБН15.25.35-7Я-2Л	1480	1,04
-01	СБН12.25.35-7Я-2Л	1180	0,83

Имя, № подл. Подпись и дата. Взам. инв. №

213-2-183.ИЖ33-9СБ

Нач. отд. Коровкевич	С.В.К.	С.В.К.
Н.контр. Касля	Кем	Кем
Гл.контр. Рогов	Рогов	Рогов
Инженер Коротков	КМ-7	КМ-7

Стеновые блоки наружные
СБН15.25.35-7Я-2Л, СБН12.25.35-7Я-2Л

Сборочный чертеж

СТАДИЯ	МАССА	МАСШТАБ
Р	см. табл.	1:50

ЛИСТ	ЛИСТОВ
1	1

**ГОСГРАЖДАНСТРОЙ
ЛЕНЗНИИЭП**

Ряд	Зона	№	Обозначение	Наименование	Кол.	Примечание
<u>Документация:</u>						
11			213-2-183.ИЖ33-10СБ	Сборочный чертеж.		
12			213-2-183.ИЖ-ТО	Техническое описание.		
11			213-2-183.ИЖ-ВА	Ведомость ссылочных документов.		
12			213-2-183.ИЖ-ВС	Выборка стали.		
<u>Переменные данные для исполнений:</u>						
			213-2-183.ИЖ33-10	СБН15.25.30-7Я-2Л		
<u>Сборочные единицы</u>						
11	1		213-2-183.ИМ5-2	Каркас пространственный КЛ5	1	
<u>Материалы</u>						
				Бетон ячеистый М35		
				$\gamma_0 = 700 \text{ кг/м}^3$	1.12	м ³
			213-2-183.ИЖ33-10-01	СБН12.25.30-7Я-2Л		
<u>Сборочные единицы</u>						
11	1		213-2-183.ИМ5-2	Каркас пространственный КЛ6	1	
<u>Материалы</u>						
				Бетон ячеистый М35		
				$\gamma_0 = 700 \text{ кг/м}^3$	0.89	м ³
213-2-183.ИЖ33-10						
Нач. отд.	Коробкевич	СВ				
Н. контр.	Кесля	Ке				
Гл. констр.	Родд	Род	213-10	Стеновые блоки наружные	СТАДИЯ	ЛИСТ
				СБН15.25.30-7Я-2Л, СБН12.25.30-7Я-2Л	Р	1
				ГОСГРАЖДАНСТРОЙ	ЛенЗНИИЭП	
Инженер	Коробков	КО				

28

Обозначение	Марка	ℓ мм	Масса т
213-2-183.ИЖ33-10	СБН15.25.30-7Я-2Л	1480	0.90
-01	СБН12.25.30-7Я-2Л	1180	0.71

213-2-183.ИЖ33-10СБ

Стеновые блоки наружные

СТАДИЯ МАССА МАСШТАБ

СБН15.25.30-7Я-2Л, СБН12.25.30-7Я-2Л

Р см. табл. 1:50

Сборочный чертеж

ЛИСТ Листов 1

ГОСГРАЖДАНСТРОЙ

ЛенЗНИИЭП

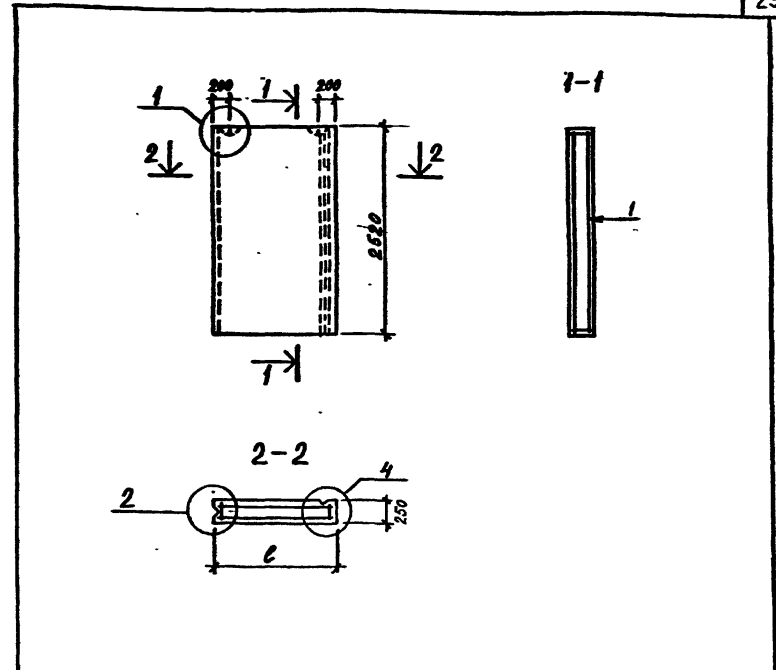
Имя и подл. Подпись и дата Взам. инв. №

Имя и подл. Подпись и дата Взамен инв. №

Формат	Этаж	№	Обозначение	Наименование	Кол.	Примечание
				<u>Документация:</u>		
11			213-2-183.ИЖ33-11СБ	Сборочный чертеж.		
12			213-2-183.ИЖ-70	Техническое описание.		
11			213-2-183.ИЖ-ВД	Ведомость ссылочных документов.		
12			213-2-183.ИЖ-ВС	Выборка стали.		
			<u>Переменные данные для исполнений:</u>			
			213-2-183.ИЖ33-11	СБН15.25.25-79-2л		
			<u>Сборочные единицы</u>			
11	1		213-2-183.ИМ5-3	Каркас пространственный КПЯ	1	
			<u>Материалы</u>			
				Бетон ячеистый М35		
				$\gamma_0 = 700 \text{ кг/м}^3$	0.93	м ³
			213-2-183.ИЖ33-11-01	СБН12.25.25-79-2л		
			<u>Сборочные единицы</u>			
11	1		213-2-183.ИМ5-3	Каркас пространственный КП10	1	
			<u>Материалы</u>			
				Бетон ячеистый М35		
				$\gamma_0 = 700 \text{ кг/м}^3$	0.74	м ³

Имя и подл. Подпись и дата Взам. инв. №

213-2-183.ИЖ33-11		
Нач. отд.	Коровкевич	В.В.В.
Н.контр.	Кеспи	Ке-1
Гл.контр.	Рогов	Рогов
Стеновые блоки наружные		
СБН15.25.25-79-2л, СБН12.25.25-79-2л		
ГОСГРАЖДАНСТРОЙ		
ЛенЗНИИЭП		



Обозначение	Марка	l мм	Масса т
213-2-183.ИЖ33-11	СБН15.25.25-79-2л	1480	0.74
-01	СБН12.25.25-79-2л	1180	0.59

Имя и подл. Подпись и дата Взам. инв. №

213-2-183.ИЖ33-11СБ		
Стеновые блоки наружные-		
СБН15.25.25-79-2л, СБН12.25.25-79-2л		
Сборочный чертеж		
Нач. отд.	Коровкевич	В.В.В.
Н.контр.	Кеспи	Ке-1
Гл.контр.	Рогов	Рогов
ГОСГРАЖДАНСТРОЙ		
ЛенЗНИИЭП		

Формат	Этаж	Лист	Обозначение	Наименование	Кол.	Примечание
				<u>Документация:</u>		
И1			213-2-183.ИЖ33-12СБ	Сборочный чертеж.		
И2			213-2-183.ИЖ-ТО	Техническое описание.		
И1			213-2-183.ИЖ-ВД	Ведомость сыпучих документов.		
И2			213-2-183.ИЖ-ВС	Выборка стали.		
			<u>Переменные данные для исполнений:</u>			
			213-2-183.ИЖ33-12	СБН15.25.35-79-2п		
			<u>Сборочные единицы</u>			
И1	1		213-2-183.ИМ5-1	Каркас пространственный КП1	1	
			<u>Материалы</u>			
			Бетон ячеистый М35			
			$\gamma_0 = 700 \text{ кг/м}^3$		1,30	м^3
			213-2-183.ИЖ33-12-01	СБН12.25.35-79-2п		
			<u>Сборочные единицы</u>			
И1	1		213-2-183.ИМ5-1	Каркас пространственный КП2	1	
			<u>Материалы</u>			
			Бетон ячеистый М35			
			$\gamma_0 = 700 \text{ кг/м}^3$		1,04	м^3

Имя и подл. Подпись и дата Власт. инст. №

213-2-183.ИЖ33-12		
Нач. отд.	Корожкевич	СР
Н. контр.	Кесляч	К
Гл. констр.	Родд	Р
Инженер	Коротков	ТР-7
Стеновые блоки наружные		СТАДИЯ Лист Листов
СБН15.25.35-79-2п, СБН12.25.35-79-2п		Р 1
ГОСГРАЖДАНСТРОЙ ЛенЗНИИЭП		

30

Обозначение	Марка	l мм	Масса т
213-2-183.ИЖ33-12	СБН15.25.35-79-2п	1480	1,04
-01	СБН12.25.35-79-2п	1180	0,83

213-2-183.ИЖ33-12СБ

Стеновые блоки наружные

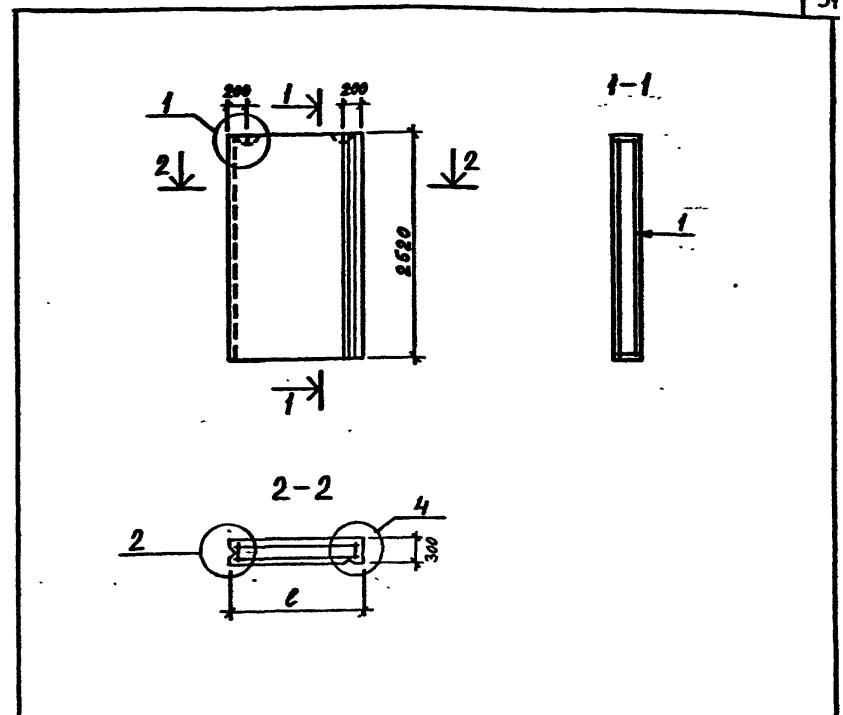
СБН15.25.35-79-2п, СБН12.25.35-79-2п

Сборочный чертеж

Нач. отд.	Корожкевич	СР	СТАДИЯ	МАССА	МАСШТАБ
Н. контр.	Кесляч	К	Р	см. табл.	1:50
Гл. констр.	Родд	Р	Лист	Листов 1	
Инженер	Коротков	ТР-7	ГОСГРАЖДАНСТРОЙ ЛенЗНИИЭП		

Имя и подл. Подпись и дата Власт. инст. №

Формат	Этаж	Лист	Обозначение	Наименование	Кол.	Примечание
				<u>Документация:</u>		
11			213-2-183.ИЖ33-13СБ	Сборочный чертеж.		
12			213-2-183.ИЖ-ТО	Техническое описание.		
11			213-2-183.ИЖ-ВД	Ведомость ссылочных документов.		
12			213-2-183.ИЖ-ВС	Выборка стали.		
			<u>Переменные данные для исполнений:</u>			
			213-2-183.ИЖ33-13	СБН15.25.30-7Я-2п		
			<u>Сборочные единицы</u>			
11	1		213-2-183.ИМ5-2	Каркас пространственный КП5	1	
			<u>Материалы</u>			
			Бетон ячеистый М35			
			$\gamma_0 = 700 \text{ кг/м}^3$		1,12	м^3
			213-2-183.ИЖ33-13-01	СБН12.25.30-7Я-2п		
			<u>Сборочные единицы</u>			
11	1		213-2-183.ИМ5-2	Каркас пространственный КП6	1	
			<u>Материалы</u>			
			Бетон ячеистый М35			
			$\gamma_0 = 700 \text{ кг/м}^3$		0,89	м^3



Обозначение	Марка	l мм	Масса т
213-2-183.ИЖ33-13	СБН15.25.30-7Я-2п	1480	0,90
-01	СБН12.25.30-7Я-2п	1180	0,71

ИНВ. № ПОДЛ. ПОДПИСЬ И ДАТА. ВЗАМ. ИНВ. №

213-2-183.ИЖ33-13			Стеновые блоки наружные			СТАДИЯ	ЛИСТ	ЛИСТОВ
Нач. отд.	Коровкевич	Э.В.Лод	СБН15.25.30-7Я-2п, СБН12.25.30-7Я-2п	Р	1			
Н.контр.	Кесла	К.						
Гл.контр.	Родд	В.И.П.						
Инженер	Коротков	П.П.						

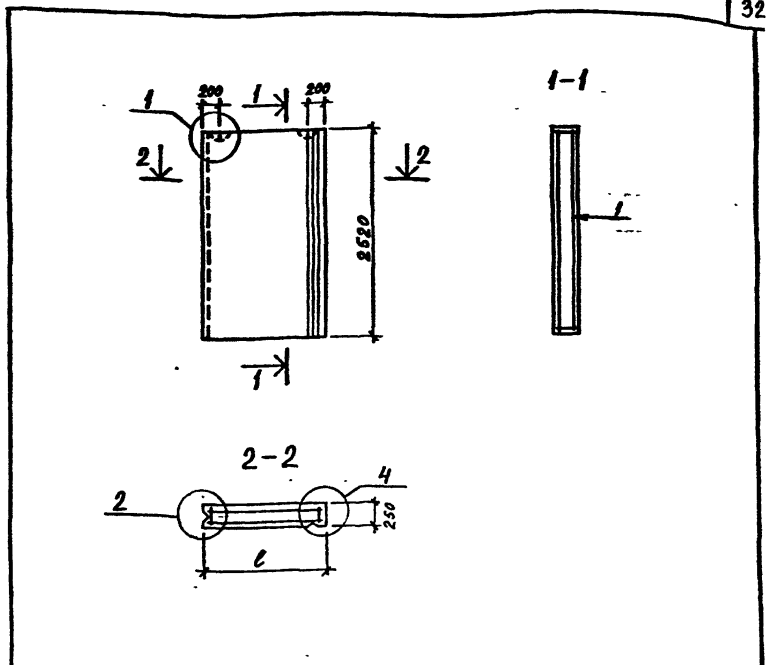
ИНВ. № ПОДЛ. ПОДПИСЬ И ДАТА. ВЗАМ. ИНВ. №

213-2-183.ИЖ33-13СБ			Стеновые блоки наружные			СТАДИЯ	МАССА	МАСШТАБ
Нач. отд.	Коровкевич	Э.В.Лод	СБН15.25.30-7Я-2п, СБН12.25.30-7Я-2п	Р	1	см. табл.		1:50
Н.контр.	Кесла	К.						
Гл.контр.	Родд	В.И.П.						
Инженер	Коротков	П.П.						

Формат	Зона	№	Обозначение	Наименование	Кол.	Примечание
				<u>Документация:</u>		
И			213-2-183.ИЖ33-14СБ	Сборочный чертеж		
И			213-2-183.ИЖ-ТО	Техническое описание		
И			213-2-183.ИЖ-ВД	Ведомость ссылочных документов		
И			213-2-183.ИЖ-БС	Выборка стали		
			<u>Переменные данные для исполнений:</u>			
			213-2-183.ИЖ33-14	СБН15.25.25-7Я-2п		
			<u>Сборочные единицы</u>			
И	1		213-2-183.ИМ5-3	Каркас пространственный КЛ9	1	
			<u>Материалы</u>			
			Бетон ячеистый М35			
			$\gamma_0 = 700 \text{ кг/м}^3$		0,93	м^3
			213-2-183.ИЖ33-14-01	СБН12.25.25-7Я-2п		
			<u>Сборочные единицы</u>			
И	1		213-2-183.ИМ5-3	Каркас пространственный КЛ10	1	
			<u>Материалы</u>			
			Бетон ячеистый М35			
			$\gamma_0 = 700 \text{ кг/м}^3$		0,74	м^3

Имя, № подл. Подпись и дата (ВЗЛН, ИВНМ)

213-2-183.ИЖ33-14			
Нач. отд.	Коровкевич	Р.С.	
Н.контр.	Кесляч	Р.С.	
Гл.контр.	Род	Р.С.	20.05
Инженер	Коротков	П.С.	
Стеновые блоки наружные		СТАДИЯ	ЛИСТ
СБН15.25.25-7Я-2п, СБН12.25.25-7Я-2п		Р	1
ГОСТРАЖДАНСТРОЙ ЛенЗНИИЭП			



Обозначение	Марка	l мм	Масса т
213-2-183.ИЖ33-14	СБН15.25.25-7Я-2п	1480	0,74
-01	СБН12.25.25-7Я-2п	1180	0,59

Имя, № подл. Подпись и дата (ВЗЛН, ИВНМ)

213-2-183.ИЖ33-14СБ			
Нач. отд.	Коровкевич	Р.С.	
Н.контр.	Кесляч	Р.С.	
Гл.контр.	Род	Р.С.	20.05
Инженер	Коротков	П.С.	
Стеновые блоки наружные		СТАДИЯ	МАССА
СБН15.25.25-7Я-2п, СБН12.25.25-7Я-2п		Р	см. табл.
Сборочный чертеж		ЛИСТ	ЛИСТОВ 1
ГОСТРАЖДАНСТРОЙ ЛенЗНИИЭП			

Формат	Зона	Поз.	Обозначение	Наименование	Кол.	Примечание
				<u>Документация</u>		
11			213-2-183.ИЖ33-15СБ	Сборочный чертеж		
12			213-2-183.ИЖ-ТО	Техническое описание		
11			213-2-183.ИЖ-ВД	Ведомость ссылочных документов		
12			213-2-183.ИЖ-ВС	Выборка стали		
			<u>Переменные данные для исполнений:</u>			
			213-2-183.ИЖ33-15	СБН57.7.3.0-7Я		
				Сборочные единицы		
11	1		213-2-183.ИМ5-7	Каркас пространственный КП16	1	
				<u>Материалы</u>		
				Бетон ячеистый М35		
				$\gamma_0 = 700 \text{ кг/м}^3$	1,27	м^3
			213-2-183.ИЖ33-15-01	СБН27.7.3.0-7Я		
				Сборочные единицы		
11	1		213-2-183.ИМ5-7	Каркас пространственный КП17	1	
				<u>Материалы</u>		
				Бетон ячеистый М35		
				$\gamma_0 = 700 \text{ кг/м}^3$	0,60	м^3
213-2-183.ИЖ33-15						
Исполн.	Нач. отд.	Коробков	С.В.			
И.контр.	Н.контр.	КЕСЛИ	К.			
С.контр.	С.контр.	РОСА	Р.			
И.ж.уч.	Коротков	П.				
				СТАДИЯ	ЛИСТ	ЛИСТОВ
				Р		1
				ГОСГРАЖДАНСТРОЙ ЛенЗНИИЭП		

Формат 11

33

1-1

2-2

Обозначение	Марка	l мм	Масса Т
213-2-183.ИЖ33-15	СБН57.7.3.0-7Я	5710	1,02
-01	СБН27.7.3.0-7Я	2710	0,48

213-2-183.ИЖ33-15СБ

Стеновые блоки наружные

СБН57.7.3.0-7Я, СБН27.7.3.0-7Я

Сборочный чертеж

СТАДИЯ	МАССА	МАСШТАБ
Р	см. табл.	1:50
ЛИСТ		ЛИСТОВ
		1

ГОСГРАЖДАНСТРОЙ
ЛенЗНИИЭП

КОПИРОВАЛ

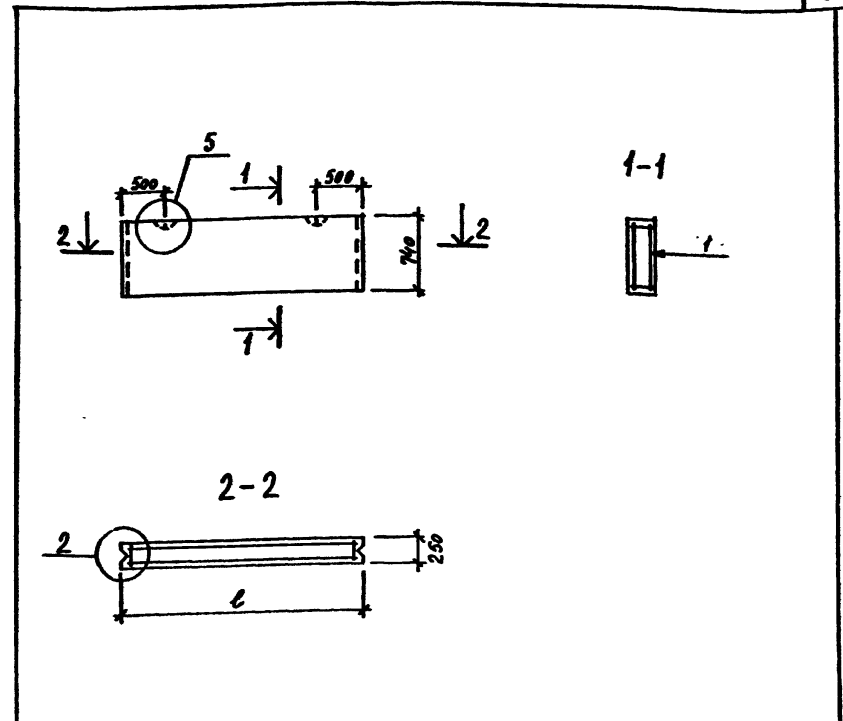
ФОРМАТ 11

Формат Зона	Лист	Обозначение	Наименование	Кол.	Примечание
			<u>Документация:</u>		
И		213-2-183.ИЖ33-16СБ	Сборочный чертеж		
И2		213-2-183.ИЖ-ТО	Техническое описание		
И		213-2-183.ИЖ-ВД	Ведомость ссылочных документов		
И2		213-2-183.ИЖ-ВС	Выборка стали		
		<u>Переменные данные для исполнений:</u>			
		213-2-183.ИЖ33-16	СБН57.7.2.5-7Я		
			<u>Сборочные единицы</u>		
И	1	213-2-183.ИМ5-8	Каркас пространственный КЛ18	1	
			<u>Материалы</u>		
			Бетон ячеистый М35		
			$\gamma_0 = 700 \text{ кг/м}^3$		1,06 м ³
		213-2-183.ИЖ33-16-01	СБН27.7.2.5-7Я		
			<u>Сборочные единицы</u>		
И	1	213-2-183.ИМ5-8	Каркас пространственный КЛ19	1	
			<u>Материалы</u>		
			Бетон ячеистый М35		
			$\gamma_0 = 700 \text{ кг/м}^3$		0,50 м ³

ИМВ. ПОДП. ПОДПИСЬ И ДАТА ВЗАМ. ИМВ. ИМВ. ПОДП. ПОДПИСЬ И ДАТА ВЗАМ. ИМВ.

Имв. отд. Коровкевич		СБН	213-2-183.ИЖ33-16		
И.контр. КЕСЛЧ	К		Стеновые блоки наружные	СТАЦИЯ	ЛИСТ
Гл.констр. Родл	Р	2017	СБН57.7.2.5-7Я, СБН27.7.2.5-7Я	Р	1
Инженер Коротков	К	2017		ГОСГРАЖДАНСТРОЙ ЛенЗНИИЭП	

формат А1



Обозначение	Марка	l мм	Масса т
213-2-183.ИЖ33-16	СБН57.7.2.5-7Я	5710	0,85
-01	СБН27.7.2.5-7Я	2710	0,40

ИМВ. ПОДП. ПОДПИСЬ И ДАТА ВЗАМ. ИМВ. ИМВ. ПОДП. ПОДПИСЬ И ДАТА ВЗАМ. ИМВ.

213-2-183.ИЖ33-16СБ			СТАЦИЯ	МАССА	МАСШТАБ
Стеновые блоки наружные СБН57.7.2.5-7Я, СБН27.7.2.5-7Я			Р	см. табл.	1:50
Сборочный чертеж			ЛИСТ	ЛИСТОВ 1	
ГОСГРАЖДАНСТРОЙ ЛенЗНИИЭП					
Имв. отд. Коровкевич	СБН		Инженер Коротков	К	2017

котирует

формат А1

Вид	Зам.	Лист	Обозначение	Наименование	Кол.	Примечание
				<u>Документация:</u>		
И1			213-2-183.ИЖ33-17СБ	Сборочный чертеж		
И2			213-2-183.ИЖ-ТО	Техническое описание		
И1			213-2-183.ИЖ-ВД	Ведомость ссылочных документов		
И2			213-2-183.ИЖ-ВС	Выборка стали		
			<u>Переменные данные для исполнений:</u>			
			213-2-183.ИЖ33-17	СБН18.7.30-7Я		
				<u>Сборочные единицы</u>		
И	1		213-2-183.ИМ5-7	Каркас пространственный КЛ20	1	
				<u>Материалы</u>		
				Бетон ячеистый М35		
				$\gamma_0 = 700 \text{ кг/м}^3$	0,40	м ³
			213-2-183.ИЖ33-17-01	СБН9.7.30-7Я		
				<u>Сборочные единицы</u>		
И	1		213-2-183.ИМ5-7	Каркас пространственный КЛ21	1	
				<u>Материалы</u>		
				Бетон ячеистый М35		
				$\gamma_0 = 700 \text{ кг/м}^3$	0,20	м ³
			213-2-183.ИЖ33-17			
Исполн.	Нач. отд.	Коробкевич	С.В.	Стеновые блоки наружные СБН18.7.30-7Я, СБН9.7.30-7Я		
Исполн.	Н.контр.	Кесам	Кес.			
Исполн.	Гл.контр.	Родд	Родд			
Исполн.	Инженер	Коротков	Кор.			
Исполн.	Инженер	Коротков	Кор.	СТАДИЯ	ЛИСТ	ЛИСТОВ
				Р	1	1
				ГОСГРАЖДАНСТРОЙ ЛенЗНИИЭП		

35

Обозначение	Марка	l мм	Масса т
213-2-183.ИЖ33-17	СБН18.7.30-7Я	1780	0,32
-01	СБН9.7.30-7Я	800	0,16

213-2-183.ИЖ33-17СБ

Стеновые блоки наружные
СБН18.7.30-7Я, СБН9.7.30-7Я
Сборочный чертеж

СТАДИЯ	МАССА	МАСШТАБ
Р	см. табл.	1:50
ЛИСТ	ЛИСТОВ 1	
ГОСГРАЖДАНСТРОЙ ЛенЗНИИЭП		

Инв.№ подл. ПОДПИСЬ И ДАТА ВЗАМ. ИНВ.№

Инв.№ подл. ПОДПИСЬ И ДАТА ВЗАМ. ИНВ.№

формат И1

Копирован

формат И1

Формат Зона	Поз.	Обозначение	Наименование	Кол.	Приме- чанье
			<u>Документация:</u>		
11		213-2-183.ИЖ33-18СБ	Сборочный чертёж		
12		213-2-183.ИЖ-ТО	Техническое описание		
11		213-2-183.ИЖ-ВД	Ведомость сырьевых документов		
12		213-2-183.ИЖ-ВС	Выборка стали		
		<u>Переменные данные для исполнений:</u>			
		213-2-183.ИЖ33-18	СБН18.7.25-7Я		
		<u>Сборочные единицы</u>			
11	1	213-2-183.ИМ5-8	Каркас пространственный		
			КП22	1	
		<u>Материалы</u>			
			Бетон ячеистый М35		
			$\gamma_0 = 700 \text{ кг/м}^3$	0,33	м^3
		213-2-183.ИЖ33-18-01	СБН9.7.2.5-7Я		
		<u>Сборочные единицы</u>			
11	1	213-2-183.ИМ5-8	Каркас пространственный		
			КП23	1	
		<u>Материалы</u>			
			Бетон ячеистый М35		
			$\gamma_0 = 700 \text{ кг/м}^3$	0,16	м^3
213-2-183.ИЖ33-18					
Нач. отд. Коровкевич		Инженер Коротков		213-2-183.ИЖ33-18	
Н.контр. Кесли		Инженер Коротков		Стеновые блоки наружные	
Сл.констр. Рогов		Инженер Коротков		СБН18.7.2.5-7Я, СБН9.7.2.5-7Я	
				СТАДИЯ Р ЛИСТ ЛИСТОВ	
				1 1 1	
				ГОСГРАЖДАНСТРОЙ	
				ЛенЗНИИЭП	

Формат 11

31

Обозначение	Марка	l мм	Масса т
213-2-183.ИЖ33-18	СБН18.7.2.5-7Я	1780	0.26
-01	СБН9.7.2.5-7Я	880	0.13

213-2-183.ИЖ33-18СБ

Стеновые блоки наружные

СБН18.7.2.5-7Я, СБН9.7.2.5-7Я

Сборочный чертёж

СТАДИЯ	МАССА	МАСШТАБ
Р	см. табл.	1:50
ЛИСТ		ЛИСТОВ 1
ГОСГРАЖДАНСТРОЙ		
ЛенЗНИИЭП		

Нач. отд. Коровкевич

Н.контр. Кесли

Сл.констр. Рогов

Инженер Коротков

Инженер Коротков

Инженер Коротков

Инженер Коротков

Копировал

Формат 11

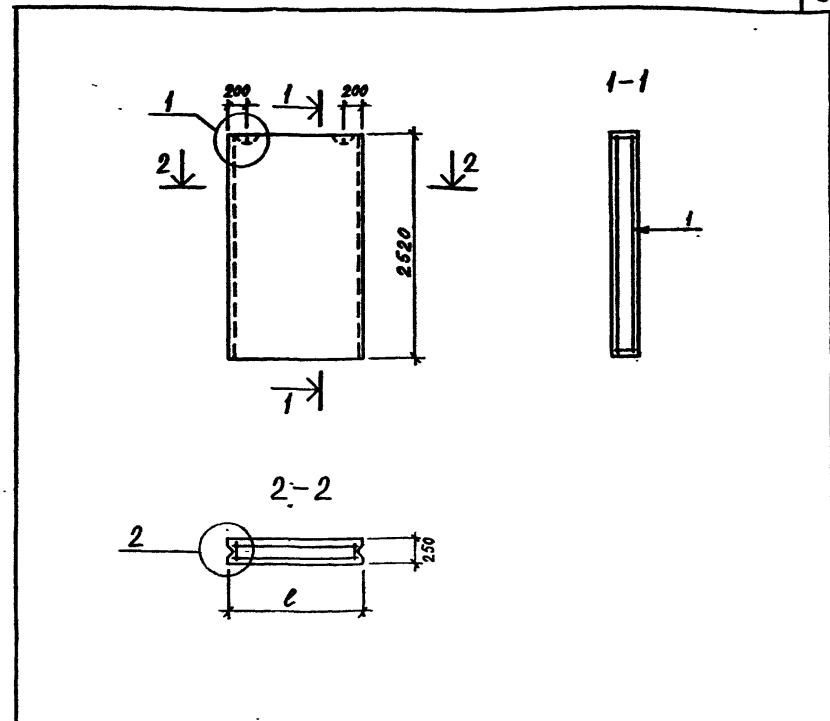
ИНВ.№ ПОДЛ. ПОДПИСЬ И ДАТА ВЗАМ. ИНВ.№

ИНВ.№ ПОДЛ. ПОДПИСЬ И ДАТА ВЗАМ. ИНВ.№

Формат	Зона	Лист	Обозначение	Наименование	Кол.	Примечание
				<u>Документация</u>		
11			213-2-183.ИЖ34-1СБ	Сборочный чертеж.		
12			213-2-183.ИЖ-ТО	Техническое описание.		
11			213-2-183.ИЖ-ВД	Ведомость ссылочных документов.		
12			213-2-183.ИЖ-ВС	Выборка стали.		
<u>Переменные данные для исполнений:</u>						
			213-2-183.ИЖ34-1	СБВ15.25.25-8Я		
<u>Сборочные единицы</u>						
11	1		213-2-183.ИМ5-3	Каркас пространственный КПЯ	1	
<u>Материалы</u>						
				Бетон ячеистый М50		
				$\gamma_0 = 800 \text{ кг/м}^3$	0.93	м^3
			213-2-183.ИЖ34-1-01	СБВ12.25.25-8Я		
<u>Сборочные единицы</u>						
11	1		213-2-183.ИМ5-3	Каркас пространственный КП10	1	
<u>Материалы</u>						
				Бетон ячеистый М50		
				$\gamma_0 = 800 \text{ кг/м}^3$	0.74	м^3

ИМЕНА ПОДП.	ПОДПИСЬ И ДАТА	ВЗЛАН. ИМЕН. №	213-2-183.ИЖ34-1			
			Нач. отд.	Коровкевич	СБ	
			Стеновые блоки внутренние	СТАДИЯ	ЛИСТ	ЛИСТОВ
			СБВ15.25.25-8Я, СБВ12.25.25-8Я	Р	1	1
				ГОСГРАЖДАНСТРОЙ ЛенЗНИИЭП		

ФОРМАТ 11



Обозначение	Марка	l мм	Масса т
213-2-183.ИЖ34-1	СБВ15.25.25-8Я	1180	0.84
-01	СБВ12.25.25-8Я	1180	0.67

ИМЕНА ПОДП.	ПОДПИСЬ И ДАТА	ВЗЛАН. ИМЕН. №	213-2-183.ИЖ34-1СБ			
			Нач. отд.	Коровкевич	СБ	
			Стеновые блоки внутренние	СТАДИЯ	МАССА	МАСШТАБ
			СБВ15.25.25-8Я, СБВ12.25.25-8Я	Р	см. табл.	1:50
				ЛИСТ	ЛИСТОВ	1
				ГОСГРАЖДАНСТРОЙ ЛенЗНИИЭП		

КОПИРОВАЛ

ФОРМАТ 11

Формат Зона	№	Обозначение	Наименование	Кол.	Примечание
			<u>Документация:</u>		
11		213-2-183.ИЖ34-2СБ	Сборочный чертеж		
12		213-2-183.ИЖ-ТО	Техническое описание		
11		213-2-183.ИЖ-ВД	Ведомость ссылочных документов		
12		213-2-183.ИЖ-ВС	Выборка стали		
<u>Переменные данные для исполнений:</u>					
		213-2-183.ИЖ34-2	СБВ9.25.25-8Я		
11	1	213-2-183.ИМ5-4	Сборочные единицы Каркас пространственный КП12	1	
<u>Материалы</u>					
Бетон ячеистый М50					
$\gamma_0 = 800 \text{ кг/м}^3$				0,55	м ³
		213-2-183.ИЖ34-2-01	СБВ 6.25.25-8Я		
<u>Сборочные единицы</u>					
11	1	213-2-183.ИМ5-4	Каркас пространственный КП13	1	
<u>Материалы</u>					
Бетон ячеистый М50					
$\gamma_0 = 800 \text{ кг/м}^3$				0,36	м ³
213-2-183.ИЖ34-2					
И.№№ подл.	И.№№ подп.	И.№№ подп.	И.№№ подп.	И.№№ подп.	И.№№ подп.
Науч. отд.	Коробкевич	С.Ю.Кол.			
Н.контр.	Косли	К.В.			
Гл.контр.	Рогов	В.С.			
Инженер	Коротков	Т.В.			
Стеновые блоки внутренние СБВ9.25.25-8Я, СБВ6.25.25-8Я			СТАДИЯ Р	ЛИСТ 1	ЛИСТОВ 1
			ГОСГРАЖДАНСТРОЙ ЛенЗНИИЭП		

38

Обозначение	Марка	l мм	Масса г
213-2-183.ИЖ34-2	СБВ 9.25.25-8Я	880	0,50
-01	СБВ 6.25.25-8Я	580	0,32

213-2-183.ИЖ34-2СБ		
И.№№ подл.	И.№№ подп.	И.№№ подп.
Науч.отд	Коробкевич	С.Ю.Кол.
Н.контр.	Косли	К.В.
Гл.контр.	Рогов	В.С.
Инженер	Коротков	Т.В.
Стеновые блоки внутренние СБВ9.25.25-8Я, СБВ6.25.25-8Я		СТАДИЯ Р
		МАССА см. табл.
		МАСШТАБ 1:50
		ЛИСТ 1
		ЛИСТОВ 1
		Сборочный чертеж
		ГОСГРАЖДАНСТРОЙ ЛенЗНИИЭП

Формат Зона	№	Обозначение	Наименование	Кол.	Примечание
			Документация:		
И1		213-2-183.ИЖ34-3СБ	Сборочный чертеж.		
И2		213-2-183.ИЖ-ТО	Техническое описание.		
И1		213-2-183.ИЖ-ВД	Ведомость смыловых документов.		
И2		213-2-183.ИЖ-ВС	Выборка стали.		
<u>Переменные данные для исполнений:</u>					
		213-2-183.ИЖ34-3	СБВ15.25.2.5-8Я-1		
<u>Сборочные единицы</u>					
И1	1	213-2-183.ИМ5-3	Каркас пространственный		
			КП9	1	
<u>Материалы</u>					
			Бетон ячеистый М50		
			$\gamma_0 = 800 \text{ кг/м}^3$	0,93	м^3
		213-2-183.ИЖ34-3-01	СБВ12.25.2.5-8Я-1		
<u>Сборочные единицы</u>					
И1	1	213-2-183.ИМ5-3	Каркас пространственный		
			КП10	1	
<u>Материалы</u>					
			Бетон ячеистый М50		
			$\gamma_0 = 800 \text{ кг/м}^3$	0,74	м^3
213-2-183.ИЖ34-3					
Исполн. подл.	Коровкевич	Родик	Стадия	Лист	Листов
Н.контр.	Кесли	Кесли	Р	1	1
Гл.контр.	Родик	Родик	ГОСГРАЖДАНСТРОЙ ЛенЗНИИЭП		

формат 11

31

Обозначение	Марка	l мм	Масса т
213-2-183.ИЖ34-3	СБВ15.25.2.5-8Я-1	1480	0,84
-01	СБВ12.25.2.5-8Я-1	1180	0,67

213-2-183.ИЖ34-3СБ
 Стеновые блоки внутренние
 СБВ15.25.2.5-8Я-1, СБВ12.25.2.5-8Я-1
 Сборочный чертеж

Исполн. подл.	Коровкевич	Родик	Стадия	МАССА	МАСШТАБ
Н.контр.	Кесли	Кесли	Р	см. табл.	1:50
Гл.контр.	Родик	Родик	Лист	Листов	1
ГОСГРАЖДАНСТРОЙ ЛенЗНИИЭП					

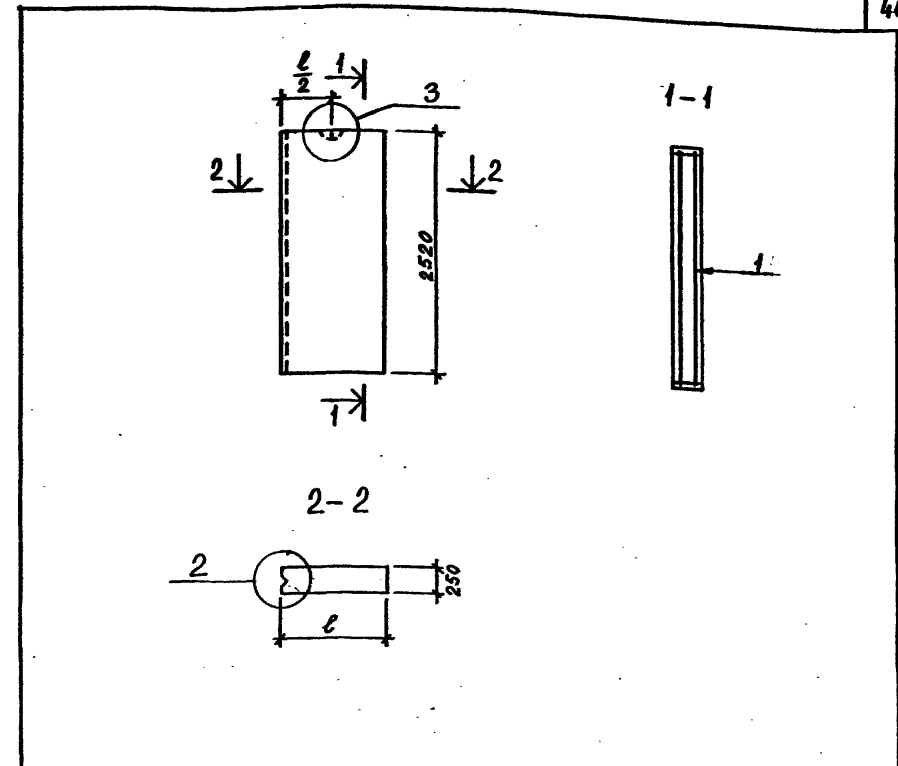
копировал

формат 11

ИНВЕН. ПОДЛ. ПОДПИСЬ И ДАТА ВЗАМ. ИНВЕН.

ИНВЕН. ПОДЛ. ПОДПИСЬ И ДАТА ВЗАМ. ИНВЕН.

Формат	Зона	Лист	Обозначение	Наименование	Кол.	Примечание
				<u>Документация:</u>		
11			213-2-183.ИЖ34-4СБ	Сборочный чертеж.		
12			213-2-183.ИЖ-ТО	Техническое описание.		
11			213-2-183.ИЖ-ВД	Ведомость ссылочных документов.		
12			213-2-183.ИЖ-ВС	Выборка сталей.		
<u>Переменные данные для исполнений:</u>						
			213-2-183.ИЖ34-4	СБВ9.25.25-8Я-1		
<u>Сборочные единицы</u>						
11	1	213-2-183.ИМ5-4	Каркас пространственный	КП12	1	
<u>Материалы</u>						
Бетон ячеистый М50				$\gamma_0 = 800 \text{ кг/м}^3$	0,55	м ³
			213-2-183.ИЖ34-4-1	СБВ6.25.25-8Я-1		
<u>Сборочные единицы</u>						
11	1	213-2-183.ИМ5-4	Каркас пространственный	КП13	1	
<u>Материалы</u>						
Бетон ячеистый М50				$\gamma_0 = 800 \text{ кг/м}^3$	0,36	м ³



Обозначение	Марка	l мм	Масса т
213-2-183.ИЖ34-4	СБВ 9.25.25-8Я-1	880	0,50
-01	СБВ 6.25.25-8Я-1	580	0,32

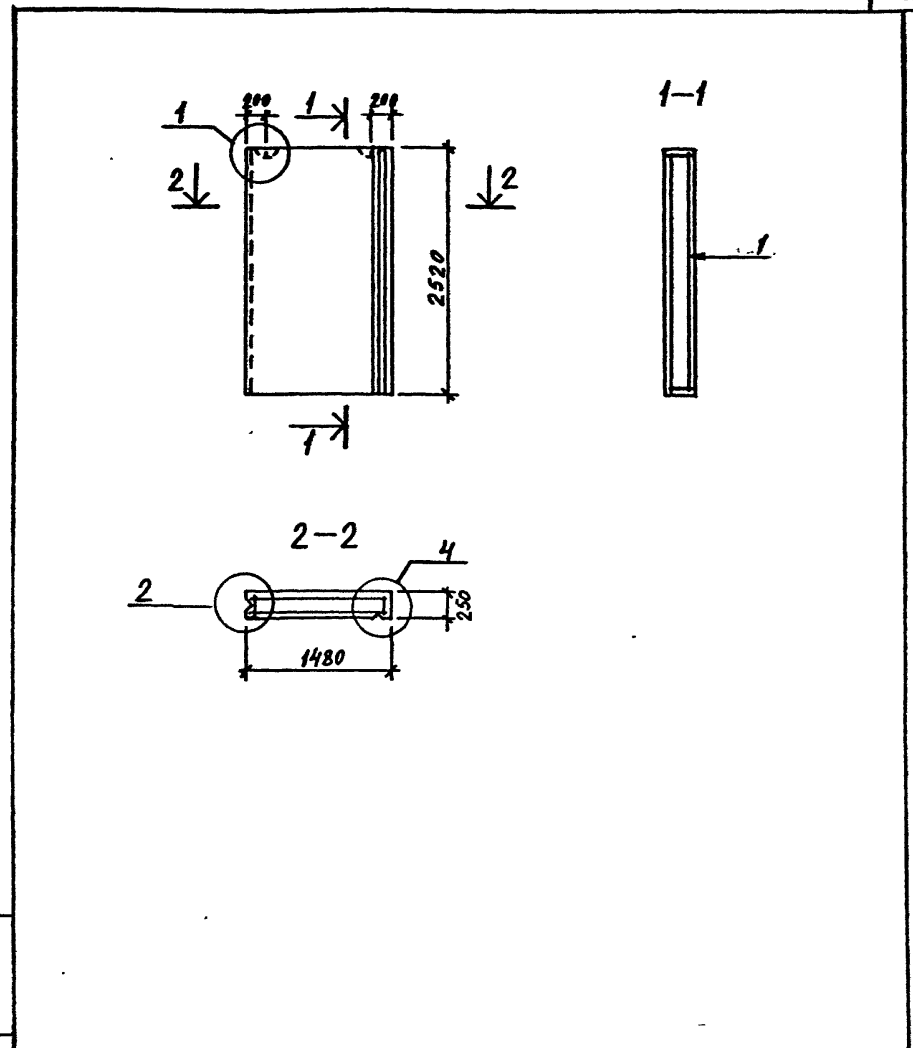
Инв. № подл. Подпись и дата. Взам. инв. №

213-2-183.ИЖ34-4			СТАДИЯ	ЛИСТ	ЛИСТОВ
Нач. отд. Коробкевич Ю.Ю.	Н. контр. Кесли К.	Инженер Коротков П.В.	Р	1	1
Стеновые блоки внутренние			ГОСГРАЖДАНСТРОЙ		
СБВ9.25.25-8Я-1, СБВ6.25.25-8Я-1			ЛенЗНИИЭП		

Инв. № подл. Подпись и дата. Взам. инв. №

213-2-183.ИЖ34-4СБ			СТАДИЯ	МАССА	МАСШТАБ
Нач. отд. Коробкевич Ю.Ю.	Н. контр. Кесли К.	Инженер Коротков П.В.	Р	см. табл.	1:50
Стеновые блоки внутренние			ГОСГРАЖДАНСТРОЙ		
СБВ9.25.25-8Я-1, СБВ6.25.25-8Я-1			ЛенЗНИИЭП		
Сборочный чертеж			ЛИСТ	ЛИСТОВ 1	

Формат	Этаж	Поз.	Обозначение	Наименование	Кол.	Примечание
				<u>Документация:</u>		
И			213-2-183.ИЖ34-6СБ	Сборочный чертеж		
И			213-2-183.ИЖ-ТО	Техническое описание		
И			213-2-183.ИЖ-ВД	Ведомость ссылочных документов		
И			213-2-183.ИЖ-ВС	Выборка стали		
				<u>Сборочные единицы</u>		
И	1		213-2-183.ИМ5-3	Каркас пространственный КЛ9	1	
				<u>Материалы</u>		
				Бетон ячеистый М50		
				$\rho_b = 800 \text{ кг/м}^3$	0.93	м^3



ИНВ. № ПОДЛ. ПОДПИСЬ И ДАТА. ВЗАМ. ИНВ. №

213-2-183.ИЖ34-6			СТАДИЯ	ЛИСТ	ЛИСТОВ
Нач. отд. Коровкевич <i>К.В.</i>	Ин. контр. Касач <i>К.С.</i>	Сп. констр. Рогов <i>Р.С.</i>	Р	1	1
Стеновой блок внутренний СБВ15.25.2,5-8Я-2п			ГОСГРАЖДАНСТРОЙ ЛенЗНИИЭП		

формат 11

ИНВ. № ПОДЛ. ПОДПИСЬ И ДАТА. ВЗАМ. ИНВ. №

213-2-183.ИЖ34-6СБ			СТАДИЯ	МАССА	МАСШТАБ
Нач. отд. Коровкевич <i>К.В.</i>	Ин. контр. Касач <i>К.С.</i>	Сп. констр. Рогов <i>Р.С.</i>	Р	0,84т	1:50
Стеновой блок внутренний СБВ15.25.2,5-8Я-2п			ЛИСТ	ЛИСТОВ	1
Сборочный чертеж			ГОСГРАЖДАНСТРОЙ ЛенЗНИИЭП		

копировал

формат 11

Формат Зона	Лист	Обозначение	Наименование	Кол.	Приме- чание
			<u>Документация:</u>		
И		213-2-183.ИЖ34-7СБ	Сборочный чертеж		
И2		213-2-183.ИЖ-ТО	Техническое описание		
И		213-2-183.ИЖ-ВД	Ведомость ссылочных документов		
И2		213-2-183.ИЖ-ВС	Выборка стали		
<u>Переменные данные для исполнений:</u>					
		213-2-183.ИЖ34-7	СБВ15.25.2.5-8Я-11		
<u>Сборочные единицы</u>					
И	1	213-2-183.ИМ5-9	Каркас пространственный КП24	1	
<u>Материалы</u>					
			Бетон ячеистый М50		
			$\gamma_0 = 800 \text{ кг/м}^3$	0.90	м^3
		213-2-183.ИЖ34-7-01	СБВ12.25.2.5-8Я-11		
<u>Сборочные единицы</u>					
И	1	213-2-183.ИМ5-9	Каркас пространственный КП25	1	
<u>Материалы</u>					
			Бетон ячеистый М50		
			$\gamma_0 = 800 \text{ кг/м}^3$	0.71	м^3
213-2-183.ИЖ34-7					
Нач. отд.	Коробкевич	Ред	Стеновые блоки внутренние СБВ15.25.2.5-8Я-11, СБВ12.25.2.5-8Я-11		
И.контр.	Кесли	Ке			
Гл.контр.	Росл	Росл			
Инженер	Козомков	Коз			
СТАДИЯ	ЛИСТ	ЛИСТОВ			
Д	1	1	ГОСГРАЖДАНСТРОЙ ЛЕНЗНИИЭП		

формат И

43

Обозначение	Марка	l мм	Масса т
213-2-183.ИЖ34-7	СБВ15.25.2.5-8Я-11	1480	0.81
-01	СБВ12.25.2.5-8Я-11	1180	0.64

213-2-183.ИЖ34-7СБ

СТАДИЯ	МАССА	МАСШТАБ
Д	см. табл.	1:50
ЛИСТ	ЛИСТОВ 1	

ГОСГРАЖДАНСТРОЙ
ЛЕНЗНИИЭП

Копировал

формат И

Формат	Зона	Поз.	Обозначение	Наименование	Кол.	Примечание
				<u>Документация:</u>		
И1			213-2-183.ИЖ34-8СБ	Сборочный чертеж		
И2			213-2-183.ИЖ-ТО	Техническое описание		
И1			213-2-183.ИЖ-ВД	Ведомость ссылочных документов		
И2			213-2-183.ИЖ-ВС	Выборка стали		
				<u>Переменные данные для исполнений:</u>		
			213-2-183.ИЖ34-8	Г :: СБ89.25.2.5-89-11		
				<u>Сборочные единицы</u>		
И1	1		213-2-183.ИМ5-10	Каркас пространственный КП26	1	
				<u>Материалы</u>		
				Бетон ячеистый М50		
				$\gamma_0 = 800 \text{ кг/м}^3$	0,52	м ³
			213-2-183.ИЖ34-8-01	Г :: СБ86.25.2.5-89-11		
				<u>Сборочные единицы</u>		
И1	1		213-2-183.ИМ5-10	Каркас пространственный КП27	1	
				<u>Материалы</u>		
				Бетон ячеистый М50		
				$\gamma_0 = 800 \text{ кг/м}^3$	0,33	м ³
213-2-183.ИЖ34-8						
Иж.отд.	Королевич	И.Контр.	Кесли	С.А.Контр.	Рогов	2007
Стеновые блоки внутренние				СТАДИЯ	ЛИСТ	ЛИСТОВ
СБ89.25.2.5-89-11, СБ86.25.2.5-89-11				Р	1	1
ГОСГРАЖДАНСТРОЙ				ЛенЗНИИЭП		

формат И1

44

1-1

2-2

Обозначение	Марка	l мм	a мм	Масса т
213-2-183.ИЖ34-8	СБ89.25.2.5-89-11	830	400	0,47
-01	СБ86.25.2.5-89-11	580	150	0,30

213-2-183.ИЖ34-8СБ

Стеновые блоки внутренние

СБ89.25.2.5-89-11, СБ86.25.2.5-89-11

Сборочный чертеж

СТАДИЯ	МАССА	МАСШТАБ
Р	см. табл.	1:50
ЛИСТ	ЛИСТОВ 1	
ГОСГРАЖДАНСТРОЙ		
ЛенЗНИИЭП		

Иж.отд. Королевич И.Контр. Кесли С.А.Контр. Рогов

Инженер Коротков П.Р.И.

копировал

формат И1

ИЖ.Н. ПОДП. ПОДПИСЬ И ДАТА ВЗАМ. ИЖ.Н. ПОДП.

ИЖ.Н. ПОДП. ПОДПИСЬ И ДАТА ВЗАМ. ИЖ.Н. ПОДП.

Формат	Этаж	Поз.	Обозначение	Наименование	Кол.	Примечание
				<u>Документация:</u>		
			213-2-183.ИЖ34-10СБ	Сборочный чертеж		
			213-2-183.ИЖ-ТО	Техническое описание		
			213-2-183.ИЖ-ВД	Ведомость ссылочных документов		
			213-2-183.ИЖ-ВС	Выборка стали		
			<u>Переменные данные для исполнения:</u>			
			213-2-183.ИЖ34-10	СБВ15.25.2.5-8Я-02		
			<u>Сборочные единицы</u>			
11	1		213-2-183.ИМ5-11	Каркас пространственный К128	1	
			<u>Материалы</u>			
				Бетон ячеистый М50		
				$\gamma_c = 800 \text{ кг/м}^3$	0.87	м ³
			213-2-183.ИЖ34-10-01	СБВ12.25.2.5-8Я-02		
			<u>Сборочные единицы</u>			
11	1		213-2-183.ИМ5-11	Каркас пространственный К129	1	
			<u>Материалы</u>			
				Бетон ячеистый М50		
				$\gamma_c = 800 \text{ кг/м}^3$	0.68	м ³

ИНВ. № ПОДЛ. ПОДПИСЬ И ДАТА ВЗАМ. ИНВ. №

Нач. отд.	Коровякевич	СР	
И.контр.	Каслин	Ке	
Гл.контр.	Ревя	Рев	28.07.77
Инженер	Коротков	Кр	

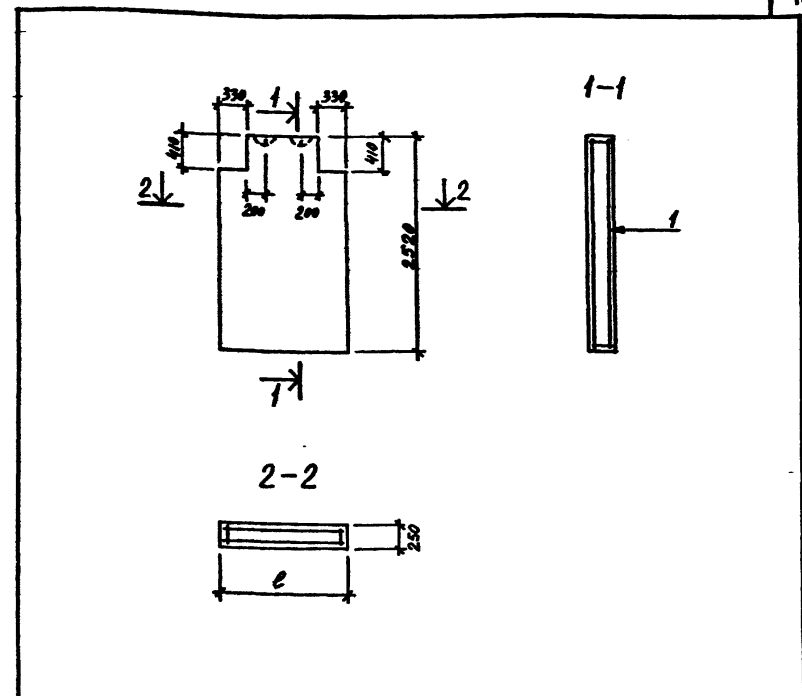
213-2-183.ИЖ34-10

СТАДИЯ	ЛИСТ	ЛИСТОВ
Р	1	1

Стеновые блоки внутренние
СБВ15.25.2.5-8Я-02, СБВ12.25.2.5-8Я-02

ГОСГРАЖДАНСТРОЙ
ЛенЗНИИЭП

Формат 11



Обозначение	Марка	l мм	Масса т
213-2-183.ИЖ34-10	СБВ15.25.2.5-8Я-02	1480	0.80
-01	СБВ12.25.2.5-8Я-02	1180	0.61

ИНВ. № ПОДЛ. ПОДПИСЬ И ДАТА ВЗАМ. ИНВ. №

213-2-183.ИЖ34-10СБ

Нач. отд.	Коровякевич	СР	
И.контр.	Каслин	Ке	
Гл.контр.	Ревя	Рев	28.07.77
Инженер	Коротков	Кр	

Стеновые блоки внутренние
СБВ15.25.2.5-8Я-02, СБВ12.25.2.5-8Я-02

Сборочный чертеж.

СТАДИЯ	МАССА	МАСШТАБ
Р	см. табл.	1:50

ЛИСТ 1 ЛИСТОВ 1

ГОСГРАЖДАНСТРОЙ
ЛенЗНИИЭП

копировал

формат 11

ФОР-Т	Зона	Поз.	Обозначение	Наименование	Кол.	Примечание
				<u>Документация</u>		
И			213-2-183.ИЖ 32-1 СБ	СБОРОЧНЫЙ ЧЕРТЕЖ		
И2			213-2-183.ИЖ-ТО	ТЕХНИЧЕСКОЕ ОПИСАНИЕ		
И4			213-2-183.ИЖ-ВД	ВЕДОМОСТЬ ССЫЛОЧНЫХ ДОКУМЕНТОВ		
И2			213-2-183.ИЖ-ВС	ВЫБОРКА СТАЛИ		
			<u>ПЕРЕМЕННЫЕ ДАННЫЕ ДЛЯ ИСПОЛНЕНИЙ :</u>			
			213-2-183.ИЖ 32-1	<u>ПСР 63.12.25-79-0</u>		
				<u>СБОРОЧНЫЕ ЕДИНИЦЫ</u>		
И			213-2-183.ИМ5-15	КАРКАС ПРОСТРАНСТВ. КП 36	1	
				<u>МАТЕРИАЛЫ</u>		
				БЕТОН ЯЧЕЙСТЫЙ М35, х=700 мм ²	1,86	м ³

ПЕРЕМЕННЫЕ ДАННЫЕ ДЛЯ ИСПОЛНЕНИЙ :

213-2-183.ИЖ 32-1

ПСР 63.12.25-79-0

СБОРОЧНЫЕ ЕДИНИЦЫ

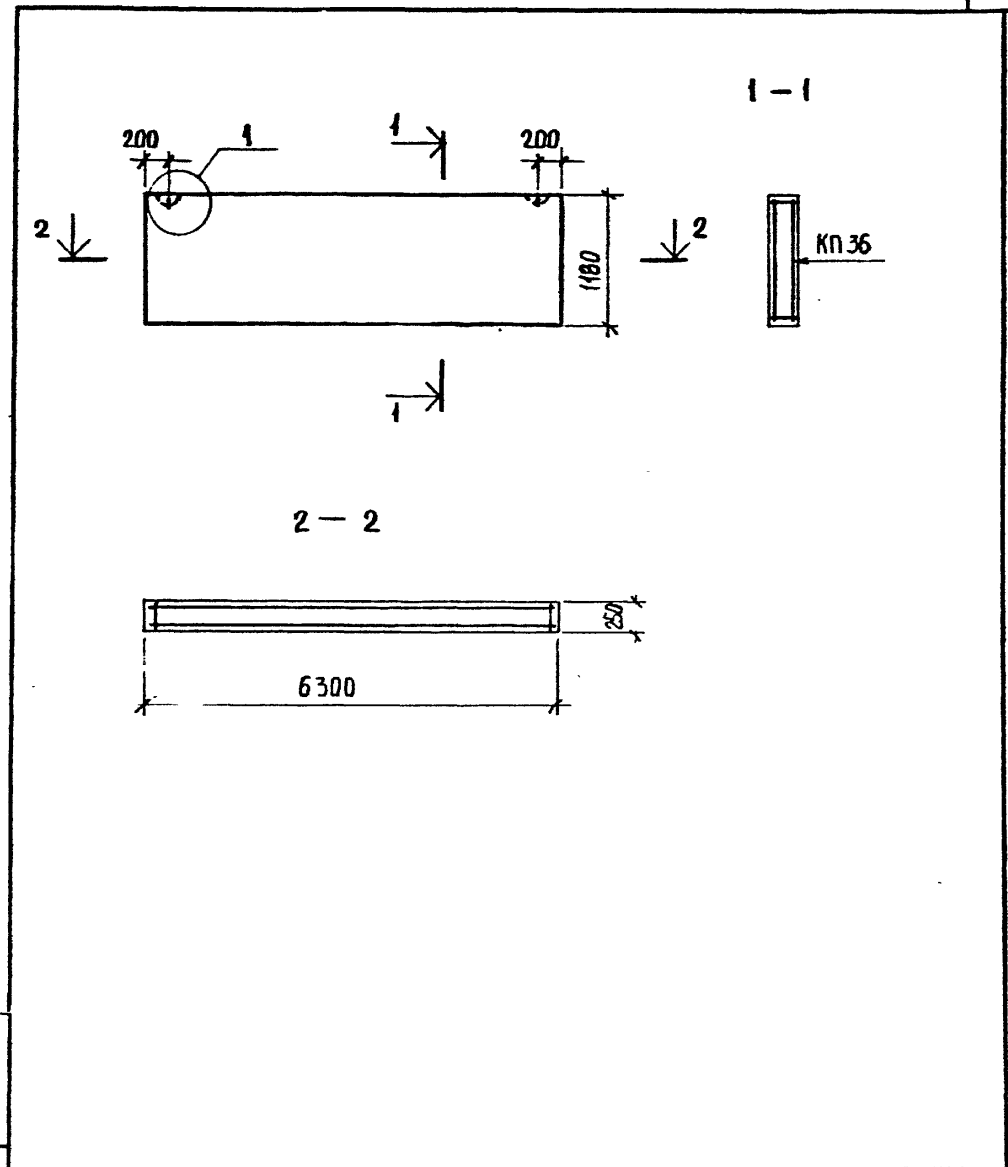
213-2-183.ИМ5-15

КАРКАС ПРОСТРАНСТВ. КП 36

1

МАТЕРИАЛЫ

БЕТОН ЯЧЕЙСТЫЙ М35, х=700 мм² 1,86 м³



Имя, № подл.	Подпись и дата	Владелец инв. №	213-2-183.ИЖ 32-1 СБ		
ИЧ.ОТД.	КОРОВОКЕВИЧ	<i>Корокович</i>	ПАнель стеновая пара-петная ПСР 63.12.25-79-0		
И.КОНТР.	КЕСЛИ	<i>Кесли</i>	СТАДИЯ	МАССА	МАСШТАБ
ГЛА.КОНСТР.	РОСА	<i>Роса</i>	Р	1,49	1:50
СТ.ИММ.	ГИБЛЬ	<i>Гибль</i>	ЛИСТ ЛИСТОВ 1		
СТ.ИММ.	РУБИЖ	<i>Рубиж</i>	ГОСГРАЖДАНСТРОЙ		
ИНЖЕНЕР	БЕЛЬСКАЯ	<i>Бельская</i>	ЛенЗНИИЭП		

Имя, № подл.	Подпись и дата	Владелец инв. №	213-2-183.ИЖ 32-1		
ИЧ.ОТД.	КОРОВОКЕВИЧ	<i>Корокович</i>	ПАнель стеновая пара-петная ПСР 63.12.25-79-0		
И.КОНТР.	КЕСЛИ	<i>Кесли</i>	СТАДИЯ	ЛИСТ	ЛИСТОВ
ГЛА.КОНСТР.	РОСА	<i>Роса</i>	Р		1
СТ.ИММ.	ГИБЛЬ	<i>Гибль</i>	ГОСГРАЖДАНСТРОЙ		
СТ.ИММ.	РУБИЖ	<i>Рубиж</i>	ЛенЗНИИЭП		
ИНЖЕНЕР	БЕЛЬСКАЯ	<i>Бельская</i>			

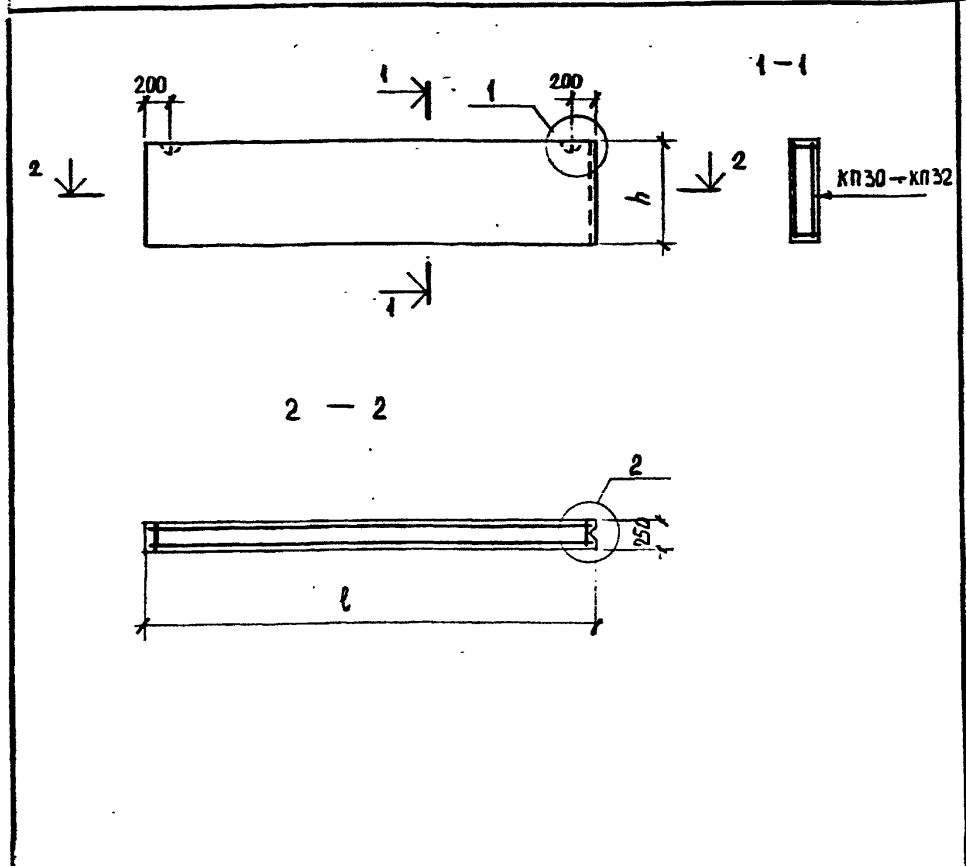
Формат	Зона	Поз.	Обозначение	Наименование	Кол.	Примечание
				<u>Документация</u>		
11			213-2-183.ИЖ32-2СБ	СБОРОЧНЫЙ ЧЕРТЕЖ		
12			213-2-183.ИЖ-ТО	ТЕХНИЧЕСКОЕ ОПИСАНИЕ		
11			213-2-183.ИЖ-ВЗ	ВЕДОМОСТЬ ССЫЛОЧНЫХ ДОКУМЕНТОВ		
12			213-2-183.ИЖ-5С	ВЫБОРКА СТАЛИ		
			<u>ПЕРЕМЕННЫЕ ДАННЫЕ ДЛЯ ИСПОЛНЕНИЙ:</u>			
			213-2-183.ИЖ32-2	<u>ПСП 62.9.2,5-7Я-1</u>		
				<u>СБОРОЧНЫЕ ЕДИНИЦЫ</u>		
11			213-2-183.ИМ5-12	КАРКАС ПРОСТРАНСТВ КП30	1	
				<u>МАТЕРИАЛЫ</u>		
				БЕТОН ЯЧЕИСТЫЙ М35, $\gamma_0=700 \frac{кг}{м^3}$	1,36	м ³
			213-2-183.ИЖ32-2-01	<u>ПСП 31.9.2,5-7Я-1</u>		
				<u>СБОРОЧНЫЕ ЕДИНИЦЫ</u>		
11			213-2-183.ИМ5-12-01	КАРКАС ПРОСТРАНСТВ. КП31	1	
				<u>МАТЕРИАЛЫ</u>		
				БЕТОН ЯЧЕИСТЫЙ М35, $\gamma_0=700 \frac{кг}{м^3}$	0,68	м ³
			213-2-183.ИЖ32-2-02	<u>ПСП 15.9.2,5-7Я-1</u>		
				<u>СБОРОЧНЫЕ ЕДИНИЦЫ</u>		
11			213-2-183.ИМ5-13	КАРКАС ПРОСТРАНСТВ. КП32	1	
				<u>МАТЕРИАЛЫ</u>		
				БЕТОН ЯЧЕИСТЫЙ М35, $\gamma_0=700 \frac{кг}{м^3}$	0,35	м ³

ИМВ. И ПОДП. ПОДПИСЬ И ДАТА. ВЗАМ. ИМВ. И ПОДП.

ИМВ. И ПОДП.	ПОДПИСЬ И ДАТА. ВЗАМ. ИМВ. И ПОДП.	ИМВ. И ПОДП.	ПОДПИСЬ И ДАТА. ВЗАМ. ИМВ. И ПОДП.	ИМВ. И ПОДП.	ПОДПИСЬ И ДАТА. ВЗАМ. ИМВ. И ПОДП.
НАЧ. ОТД.	КОРОВОКЕВИЧ	Рогов			
И. КОНТР.	КЕСЛИ	Кесли			
ГЛАВ. КОНСТ.	РОСА	Роса			
СТ. ИНЖ.	ГИЛЬ	Гиль			
СТ. ИНЖ.	РУСИН	Русин			
ИНЖЕНЕР	БЕЛЬСКАЯ	Бельская			

213-2-183.ИЖ32-2		
ПАНЕЛИ СТЕНОВЫЕ ПАРАПЕТНЫЕ	СТАДИЯ	ЛИСТ
ПСП 62.9.2,5-7Я-1; ПСП 31.9.2,5-7Я-1	Р	1
ПСП 15.9.2,5-7Я-1	ГОСГРАЖДАНСТРОЙ	
	ЛенЗНИИЭП	

Формат II



ОБОЗНАЧЕНИЕ	МАРКА	l мм	h мм	МАССА т
213-2-183.ИЖ32-2	ПСП 62.9.2,5-7Я-1	6170	880	1,09
-01	ПСП 31.9.2,5-7Я-1	3080	880	0,54
-02	ПСП 15.9.2,5-7Я-1	1480	940	0,28

ИМВ. И ПОДП. ПОДПИСЬ И ДАТА. ВЗАМ. ИМВ. И ПОДП.

213-2-183.ИЖ32-2СБ			СТАДИЯ	МАССА	МАСШТАБ
ПАНЕЛИ СТЕНОВЫЕ ПАРАПЕТНЫЕ			Р	СМ. ТАБЛ.	1:50
ПСП 62.9.2,5-7Я-1; ПСП 31.9.2,5-7Я-1;					
ПСП 15.9.2,5-7Я-1					
СБОРОЧНЫЙ ЧЕРТЕЖ			ЛИСТ	ЛИСТОВ 1	
			ГОСГРАЖДАНСТРОЙ		
			ЛенЗНИИЭП		

КОПИРОВАЛ

ФОРМАТ II

Формат	Зона	Поз.	Обозначение	Наименование	Кол	Примечание
				<u>ДОКУМЕНТАЦИЯ</u>		
11			213-2-183.ИЖ32-3СБ	СБОРОЧНЫЙ ЧЕРТЕЖ		
12			213-2-183.ИЖ-ТО	ТЕХНИЧЕСКОЕ ОПИСАНИЕ		
11			213-2-183.ИЖ-ВД	ВЕДОМОСТЬ ССЫЛОЧНЫХ ДОКУМЕНТОВ		
12			213-2-183.ИЖ-ВС	ВЫБОРКА СТАЛИ		
			<u>ПЕРЕМЕННЫЕ ДАННЫЕ</u>	<u>ДЛЯ ИСПОЛНЕНИЯ:</u>		
			213-2-183.ИЖ32-3	<u>ПСР Б0.9.2,5-7Я</u>		
				<u>СБОРОЧНЫЕ ЕДИНИЦЫ</u>		
11			213-2-183.ИМ5-13-01	КАРКАС ПРОСТРАНСТВ. КР33	1	
				<u>МАТЕРИАЛЫ</u>		
				БЕТОН ЯЧЕИСТЫЙ М35, $\gamma_0=100\%$	1,40	м ³
			213-2-183.ИЖ32-3-01	<u>ПСР Б0.6.2,5-7Я</u>		
				<u>СБОРОЧНЫЕ ЕДИНИЦЫ</u>		
11			213-2-183.ИМ5-14	КАРКАС ПРОСТРАНСТВ. КР34	1	
				<u>МАТЕРИАЛЫ</u>		
				БЕТОН ЯЧЕИСТЫЙ М35, $\gamma_0=100\%$	0,96	м ³
			213-2-183.ИЖ32-3-02	<u>ПСР Ю.Б.2,5-7Я</u>		
				<u>СБОРОЧНЫЕ ЕДИНИЦЫ</u>		
11			213-2-183.ИМ5-14-01	КАРКАС ПРОСТРАНСТВ. КР35	1	
				<u>МАТЕРИАЛЫ</u>		
				БЕТОН ЯЧЕИСТЫЙ М35, $\gamma_0=100\%$	0,16	м ³

ИМ. № ПОДП. ПОДПИСЬ И ДАТА ВЗАМ. ИНЖЕН.

ИМ. № ПОДП.	ПОДПИСЬ И ДАТА	ВЗАМ. ИНЖЕН.
ИМ. № ПОДП.	ПОДПИСЬ И ДАТА	ВЗАМ. ИНЖЕН.

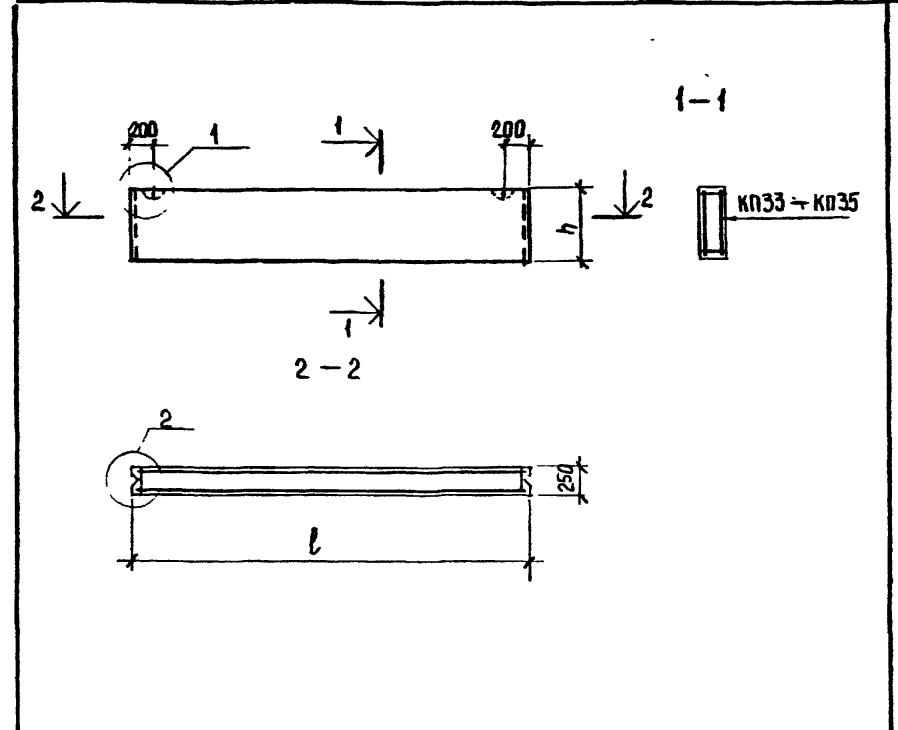
213-2-183.ИЖ32-3

ПАНЕЛИ СТЕНОВЫЕ ПАРАПЕТНЫЕ
ПСР Б0.9.2,5-7Я; ПСР Б0.6.2,5-7Я;
ПСР Ю.Б.2,5-7Я

СТАДИЯ	ЛИСТ	ЛИСТОВ
Р		1

ГОСГРАЖДАНСТРОЙ
ЛенЗНИИЭП

ФОРМАТ 11



ОБОЗНАЧЕНИЕ	МАРКА	l мм	h мм	МАССА Т
213-2-183.ИЖ32-3	ПСР Б0.9.2,5-7Я	5980	940	1,12
- 01	ПСР Б0.6.2,5-7Я	5980	640	0,77
- 02	ПСР Ю.Б.2,5-7Я	980	640	0,13

ИМ. № ПОДП. ПОДПИСЬ И ДАТА ВЗАМ. ИНЖЕН.

213-2-183.ИЖ.32-3СБ

ПАНЕЛИ СТЕНОВЫЕ ПАРАПЕТНЫЕ
ПСР Б0.9.2,5-7Я; ПСР Б0.6.2,5-7Я;
ПСР Ю.Б.2,5-7Я
СБОРОЧНЫЙ ЧЕРТЕЖ

СТАДИЯ	МАССА	МАСШТАБ
Р	СМ. ТАБА.	1:50

ЛИСТ Листов 1

ГОСГРАЖДАНСТРОЙ
ЛенЗНИИЭП

КОПИРОВАЛ

ФОРМАТ 11

Формат	Зона	Поз.	Обозначение	Наименование	Кол	Примечание
				<u>ДОКУМЕНТАЦИЯ</u>		
11			213-2-183. ИЖ 38-1 СБ	СБОРОЧНЫЙ ЧЕРТЕЖ		
12			213-2-183. ИЖ-ТО	ТЕХНИЧЕСКОЕ ОПИСАНИЕ		
11			213-2-183. ИЖ-ВА	ВЕДОМОСТЬ ССЫЛочНЫХ ДОКУМЕНТОВ		
12			213-2-183. ИЖ-ВС	ВЫБОРКА СТАЛИ		
				<u>ДЕТАЛИ</u>		
11			213-2-183. ИМ 9-2	Петля ПЗ	2	
				<u>ПЕРЕМЕННЫЕ ДАННЫЕ ДЛЯ ИСПОЛНЕНИЯ</u>		
			213-2-183. ИЖ 38-1	<u>Пр 30.2 - 7чЯ</u>		
				<u>СБОРОЧНЫЕ ЕДИНИЦЫ</u>		
11			213-2-183. ИМ 5-16	КАРКАС ПРОСТРАНСТВ КПЭТ	1	
				<u>МАТЕРИАЛ</u>		
				БЕТОН ЯЧЕЙСТЫЙ М35 $\gamma_0=700 \text{ кг/м}^3$	0,10	м ³
			213-2-183. ИЖ 38-1-01	<u>Пр 30.2.2 - 7чЯ</u>		
				<u>СБОРОЧНЫЕ ЕДИНИЦЫ</u>		
			213-2-183. ИМ 5-16-01	КАРКАС ПРОСТРАНСТВ КПЗВ	1	
				<u>МАТЕРИАЛ</u>		
				БЕТОН ЯЧЕЙСТЫЙ М35 $\gamma_0=700 \text{ кг/м}^3$	0,13	м ³

ИНВ. № ПОДЛ. ПОДПИСЬ И ДАТА ВЗАМ. ИНВ. №

213-2-183. ИЖ 38-1		
НАЧ. ОТД.	Короваевич	<i>[Signature]</i>
Н. КОНТР.	Кесли	<i>[Signature]</i>
СЛ. КОНСТ.	Роол	<i>[Signature]</i>
СТ. ИНЖ.	Рубин	<i>[Signature]</i>
ИНЖЕНЕР	Бельская	<i>[Signature]</i>
ПЕРЕМЫЧКИ Пр 30.2-7чЯ; Пр 30.2.2-7чЯ; Пр 19.2-7чЯ; Пр 19.2.2-7чЯ; Пр 16.2-7чЯ; Пр 16.2.2-7чЯ; ДОБОРНЫЕ БЛОКИ Пр 15.2-7чЯ; Пр 15.2.2-7чЯ		
СТАДИЯ	Лист	Листов
Р	1	3
ГОСГРАЖДАНСТРОЙ ЛЕНЗНИИЭП		

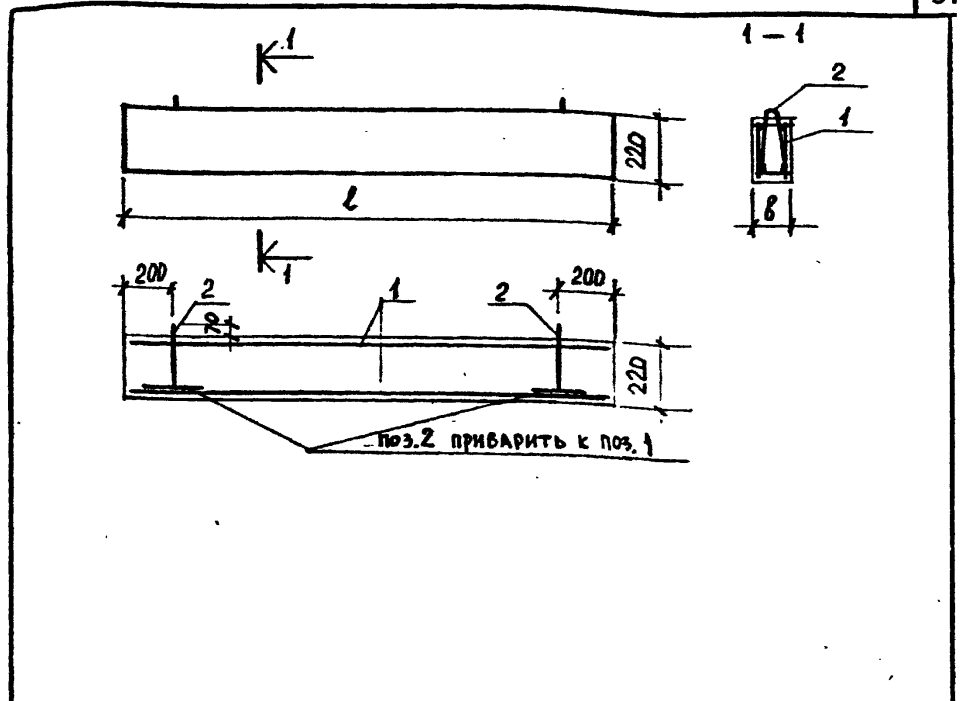
Формат	Зона	Поз.	Обозначение	Наименование	Кол	Примечание
			213-2-183. ИЖ 38-1-02	<u>Пр 19.2-7чЯ</u>		
				<u>СБОРОЧНЫЕ ЕДИНИЦЫ</u>		
11			213-2-183. ИМ 5-16-02	КАРКАС ПРОСТРАНСТВ КПЗ9	1	
				<u>МАТЕРИАЛ</u>		
				БЕТОН ЯЧЕЙСТЫЙ М35 $\gamma_0=700 \text{ кг/м}^3$	0,06	м ³
			213-2-183. ИЖ 38-1-03	<u>Пр 19.2.2-7чЯ</u>		
				<u>СБОРОЧНЫЕ ЕДИНИЦЫ</u>		
11			213-2-183. ИМ 5-16-03	КАРКАС ПРОСТРАНСТВ КП40	1	
				<u>МАТЕРИАЛ</u>		
				БЕТОН ЯЧЕЙСТЫЙ М35 $\gamma_0=700 \text{ кг/м}^3$	0,08	м ³
			213-2-183. ИЖ 38-1-04	<u>Пр 16.2-7чЯ</u>		
				<u>СБОРОЧНЫЕ ЕДИНИЦЫ</u>		
11			213-2-183. ИМ 5-16-04	КАРКАС ПРОСТРАНСТВ. КП 41	1	
				<u>МАТЕРИАЛ</u>		
				БЕТОН ЯЧЕЙСТЫЙ М35 $\gamma_0=700 \text{ кг/м}^3$	0,05	м ³
			213-2-183. ИЖ 38-1-05	<u>Пр 16.2.2-7чЯ</u>		
11			213-2-183. ИМ 5-16-05	КАРКАС ПРОСТРАНСТВ. КП 42	1	
				<u>МАТЕРИАЛ</u>		
				БЕТОН ЯЧЕЙСТЫЙ М35 $\gamma_0=700 \text{ кг/м}^3$	0,07	м ³

ИНВ. № ПОДЛ. ПОДПИСЬ И ДАТА ВЗАМ. ИНВ. №

213-2-183. ИЖ 38-1		
СТАДИЯ	Лист	Листов
Р	1	2
ГОСГРАЖДАНСТРОЙ ЛЕНЗНИИЭП		

Формат	Зона	Поз.	Обозначение	Наименование	Кол	Примечание
			213-2-183. ИЖ 38-1-06	Пр 15.2-7Я		
				<u>СБОРОЧНЫЕ ЕДИНИЦЫ</u>		
11			213-2-183. ИЖ 5-17	КАРКАС ПРОСТРАНСТВЕННЫЙ		
				КП 43	1	
				<u>МАТЕРИАЛ</u>		
				БЕТОН ЯЧЕЙСТЫЙ		
				М35 $\gamma_0 = 700 \text{ кг/м}^3$	0,05	М ³
			213-2-183. ИЖ 38-1-07	Пр 15.2.2-7Я		
				<u>СБОРОЧНЫЕ ЕДИНИЦЫ</u>		
11	1		213-2-183. ИЖ 5-17	КАРКАС ПРОСТРАНСТВЕННЫЙ		
				КП 44	1	
				<u>МАТЕРИАЛ</u>		
				БЕТОН ЯЧЕЙСТЫЙ		
				М35 $\gamma_0 = 700 \text{ кг/м}^3$	0,06	М ³
Изм. № подл.	Подпись и дата	Взам. инв. №				
			213-2-183. ИЖ 38-1СБ			
					Лист	3

Формат 11



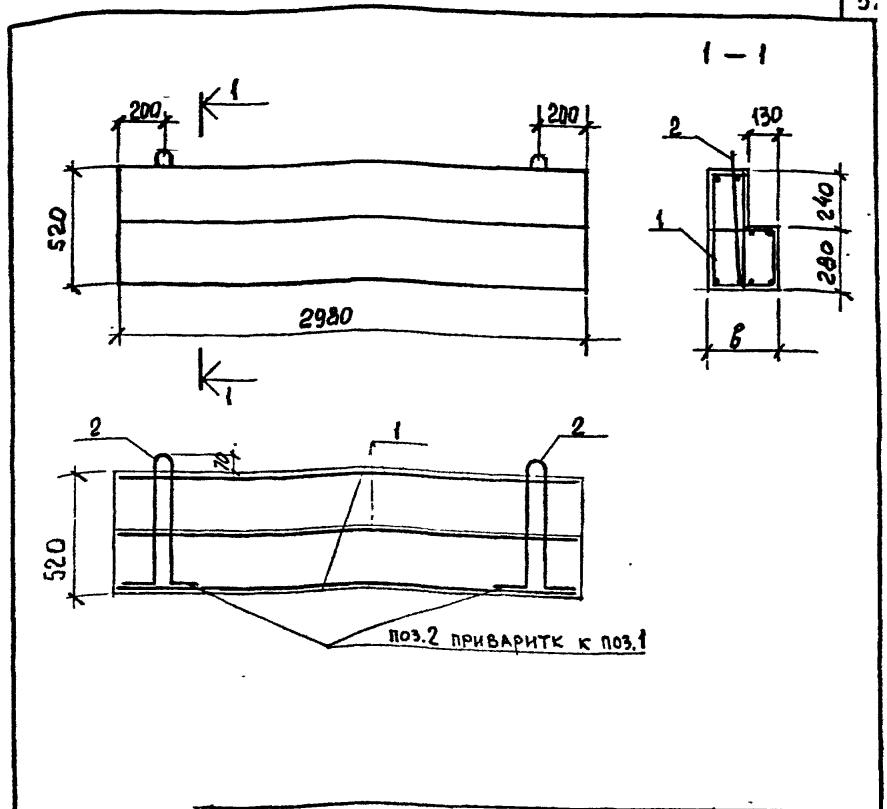
НАИМЕНОВАНИЕ	МАРКА	l мм	b мм	МАССА Т
213-2-183. ИЖ 38-1	Пр 30.2-7чЯ	2980	150	0,08
-01	Пр 30.2.2-7чЯ	2980	200	0,10
-02	Пр 19.2-7чЯ	1880	150	0,05
-03	Пр 19.2.2-7чЯ	1880	200	0,06
-04	Пр 16.2-7чЯ	1580	150	0,04
-05	Пр 16.2.2-7чЯ	1580	200	0,06
-06	Пр 15.2-7Я	1480	150	0,04
-07	Пр 15.2.2-7Я	1480	200	0,05

				213-2-183. ИЖ 38-1СБ		
ИЗВ. ПОДЛ.	ПОДПИСЬ И ДАТА	ВЗАМ. ИНВ. №		НАЧ. ОТД.	КОРОВКЕВИЧ	Скоки
				Н. КОНТР.	КЕСЛИ	Кес
				ГЛ. КОНСТР.	РЮД	Рюд
				СТ. ИНЖ.	РУБИМ	Рубим
				ИНЖЕНЕР	БЕЛСКОЯ	Бел
				ПЕРЕМЫЧКИ Пр 30.2-7чЯ; Пр 30.2.2-7чЯ; Пр 19.2-7чЯ; Пр 19.2.2-7чЯ; Пр 16.2-7чЯ; Пр 16.2.2-7чЯ; ДОБОРНЫЕ БЛОКИ Пр 15.2-7Я; Пр 15.2.2-7Я СБОРОЧНЫЙ ЧЕРТЕЖ		
				СТАДИЯ	МАССА	МАСШТАБ
				Р	СМ. ТАБЛ.	—
				ЛИСТ	ЛИСТОВ	1
				ГОСГРАЖДАНСТРОЙ		
				ЛЕНЗНИИЭП		

Формат	Зона	Поз.	Обозначение	Наименование	Кол.	Примечание
				<u>Документация</u>		
И			213-2-183. ИЖ 38-2 СБ	СБОРОЧНЫЙ ЧЕРТЕЖ		
			213-2-183. ИЖ-ТО	ТЕХНИЧЕСКОЕ ОПИСАНИЕ		
			213-2-183. ИЖ-ВА	ВЕДОМОСТЬ ССЫЛЧНЫХ ДОКУМЕНТОВ		
			213-2-183. ИЖ-ВС	ВЫБОРКА СТАЛИ		
				<u>ДЕТАЛИ</u>		
И	2		213-2-183. ИМ 9-2-01	ПЕТАЯ П4	2	
			<u>ПЕРЕМЕННЫЕ ДАННЫЕ ДЛЯ ИСПОЛНЕНИЯ</u>			
			213-2-183. ИЖ 38-2	<u>ЗПр 30.5.2,5-7УЯ</u>		
				<u>СБОРОЧНЫЕ ЕДИНИЦЫ</u>		
И	1		213-2-183. ИМ 5-18	КАРКАС ПРОСТРАНСТ. КП 45	1	
				<u>МАТЕРИАЛ</u>		
				Бетон ячеистый М35 $\chi_0=700 \text{ кг/м}^3$	0,29	м ³
			213-2-183. ИЖ 38-2-01	<u>ЗПр 30.5.3-7УЯ</u>		
				<u>СБОРОЧНЫЕ ЕДИНИЦЫ</u>		
И	1		213-2-183. ИМ 5-18-01	КАРКАС ПРОСТРАНСТ. КП 46	1	
				<u>МАТЕРИАЛ</u>		
				Бетон ячеистый М35 $\chi_0=700 \text{ кг/м}^3$	0,37	м ³
			213-2-183. ИЖ 38-2-02	<u>ЗПр 30.5.3,5-7УЯ</u>		
				<u>СБОРОЧНЫЕ ЕДИНИЦЫ</u>		
И	1		213-2-183. ИМ 5-18-02	КАРКАС ПРОСТРАНСТ. КП 47	1	
				<u>МАТЕРИАЛ</u>		
				Бетон ячеистый М35 $\chi_0=700 \text{ кг/м}^3$	0,45	м ³

Имя, № подл., Подпись и дата, Взаим. инв. №

213-2-183. ИЖ 38-2		
И. ОТД.	КОРОВОЖЕВИЧ	<i>С. С.</i>
И. КОНТР.	КЕСАИ	<i>Кес</i>
ГЛАВ. КОНСТР.	РОДА	<i>Род</i>
СТ. ИНЖ.	ГИАБ	<i>Гиа</i>
СТ. ИНЖ.	РУБИН	<i>Руб</i>
ИНЖЕНЕР	БЕЛСЬКАЯ	<i>Бел</i>
ПЕРЕМЫЧКИ ЗПр 30.5.2,5-7УЯ; ЗПр 30.5.3-7УЯ; ЗПр 30.5.3,5-7УЯ		
СТАДИЯ	ЛИСТ	ЛИСТОВ
Р		1
ГОСГРАЖДАНСТРОЙ ЛенЗНИИЭП		



ОБОЗНАЧЕНИЕ	МАРКА	В мм	МАССА т
213-2-183. ИЖ 38-2	ЗПр 30.5.2,5-7УЯ	250	0,23
-01	ЗПр 30.5.3-7УЯ	300	0,30
-02	ЗПр 30.5.3,5-7УЯ	350	0,36

Имя, № подл., Подпись и дата, Взаим. инв. №

213-2-183. ИЖ 38-2 СБ		
ПЕРЕМЫЧКИ ЗПр 30.5.2,5-7УЯ; ЗПр 30.5.3-7УЯ; ЗПр 30.5.3,5-7УЯ. СБОРОЧНЫЙ ЧЕРТЕЖ		
СТАДИЯ	МАССА	МАСШТАБ
Р	СМ. ТАБЛ.	—
ЛИСТ	ЛИСТОВ 1	
ГОСГРАЖДАНСТРОЙ ЛенЗНИИЭП		

Формат	Зона	Поз.	Обозначение	Наименование	Код	Примечание
				<u>Документация</u>		
12			213-2-183. ИЖ 41-1 СБ	Сборочный чертёж		
12			213-2-183. ИЖ-70	Техническое описание		
12			- ВС	Выборка стаян		
				Серия 1.141-1 вып. 22		
				<u>СБОРОЧНЫЕ ЕДИНИЦЫ</u>		
				<u>И ДЕТАЛИ</u>		
	1		Серия 1.141-1 вып. 22	Каркас К15-3	9	
	3		то же	Сетка С13	1	
	4		"	Сетка И15-3	1	
	6		"	Напрягаемый стержень 10 Ат \bar{V} 60	1	
	7		"	Напрягаемый стержень 12 Ат \bar{V} 60	3	
	8		"	Пята п12-1	4	
<u>Переменные данные для исполнений:</u>						
			213-2-183. ИЖ 41-1	ПК Б-60.15 ^а -1А		
				<u>Сборочные единицы</u>		
	2		Серия 1.141-1 вып. 22А. 32	Сетка $\frac{200/250/3/3}{4400 \times 5900}$	1	
И	5		213-2-183. ИЖ 7-5	Сетка С3	1	

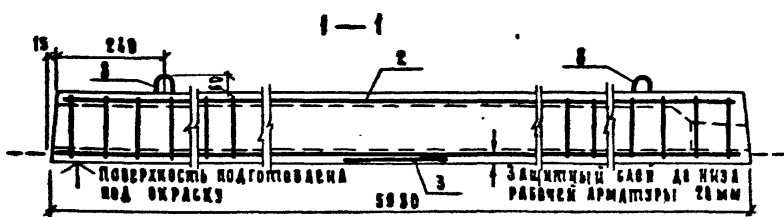
ИЖ. И ПОД. ПОДПИСЬ И АДРЕС ВЗАИМ. ИЖ. И

213-2-183. ИЖ 41-1			
Иж. ст. Корюквичи	<i>С. С.</i>		
И. контр. Ковал	<i>К.</i>		
Г.А. констр. Рогов	<i>Р.</i>	20.07	
Ст. инж. Гидь	<i>Г.</i>		
Ст. инж. Рубин	<i>Р.</i>		
Иж. Бельская	<i>Б.</i>		
Пластины перекрытий		стакан	лист
ПК Б-60.15 ^а -1А; ПК Б-60.15 ^а -1П		Р	1
ПК Б-60.15 ^а -2А; ПК Б-60.15 ^а -2П			2
ГОСГРАЖДАНСТРОЙ ЛЕНЗНИИЭП			

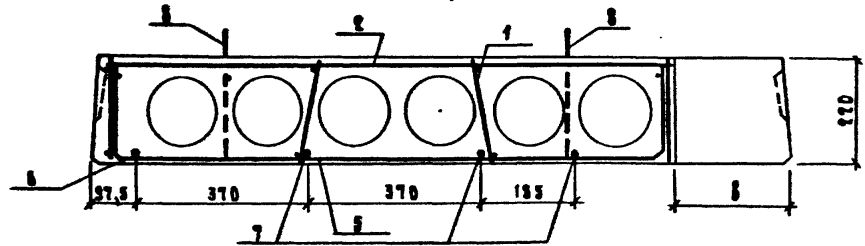
Формат	Зона	Поз.	Обозначение	Наименование	Код	Примечание
				<u>МАТЕРИАЛЫ</u>		
				Бетон марки М200, м ³	108	
			213-2-183. ИЖ 41-1-01	ПК Б-60.15 ^а -1П		
				(то же как для ПК Б-60.15 ^а -1А)		
			213-2-183. ИЖ 41-1-02	ПК Б-60.15 ^а -2А		
				<u>СБОРОЧНЫЕ ЕДИНИЦЫ</u>		
	2		Серия 1.141-1 вып. 22 А. 32	Сетка $\frac{200/250/3/3}{4400 \times 5900}$	1	*
И	5		213-2-183. ИЖ 7-5-01	Сетка С3	1	
				<u>МАТЕРИАЛЫ</u>		
				Бетон марки М200, м ³	1,10	
			213-2-183. ИЖ 41-1-03	ПК Б-60.15 ^а -2П		
				(то же как для ПК Б-60.15 ^а -2А)		

ИЖ. И ПОД. ПОДПИСЬ И АДРЕС ВЗАИМ. ИЖ. И

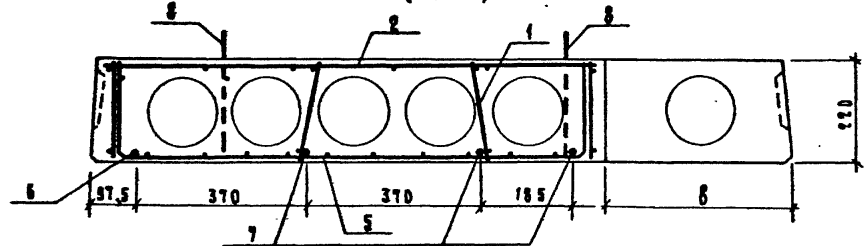
* ВЫРЕЗАТЬ ОТВЕРСТИЯ ПО МЕСТУ СОГЛАСНО ОПЛАУБОЧКОГО ЧЕРТЕЖА 213-2-183. ИЖ 41-1 СБ						
213-2-183. ИЖ 41-1						лист
213-2-183. ИЖ 41-1						2



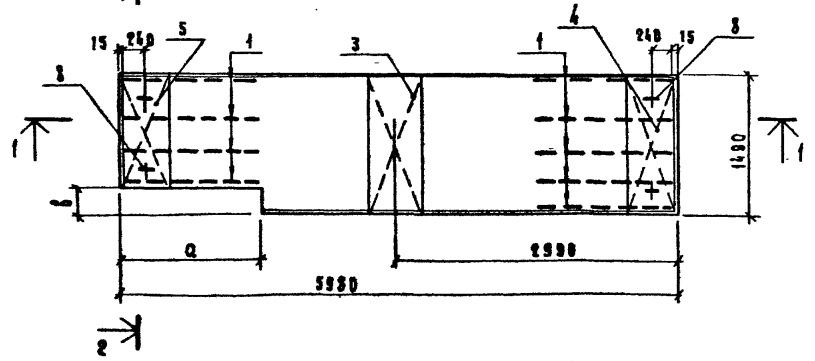
2-2 (рис. 1)



2-2 (рис. 2)

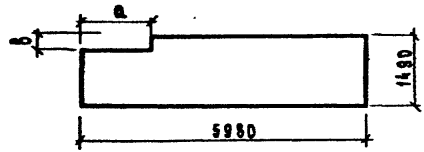


ПК Б-60.15^а-1А, ПК Б-60.15^а-2А



Обозначение	Марка	Рис.	а мм	б мм	Масса т
213-2-183 мм 41-1	ПК Б-60.15 ^а -1А	1	1500	260	2,71
-01	ПК Б-60.15 ^а -1п	1	1500	260	2,71
-02	ПК Б-60.15 ^а -2А	2	560	410	2,75
-03	ПК Б-60.15 ^а -2п	2	560	410	2,75

ПК 4-60.15^а-1п, ПК 4-60.15^а-2п - зеркальное отражение остальное см. ПК 4-60.15^а-1А, ПК 4-60.15^а-2А



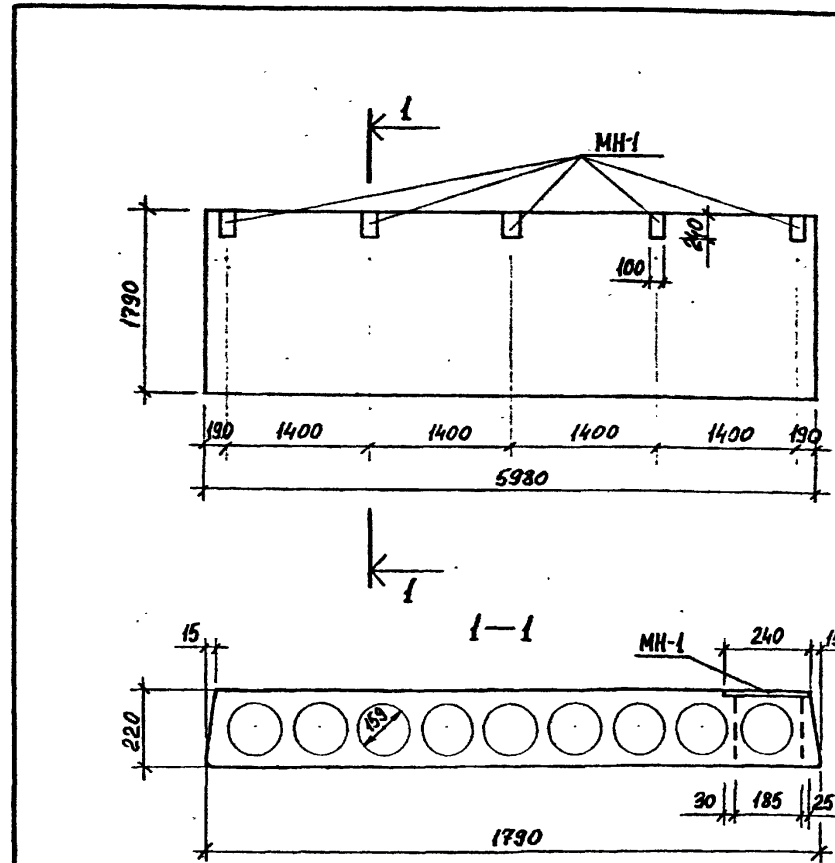
Инв. и подл. подп. и дата изм. инв. н

				213-2-183 мм 41-1 СБ		
Лист				Стандия	Масса	Масштаб
Нач. отд. Коробкович				Р	6М. табл.	—
И. констр. Косан				Пахта перекрытия ПК Б-60.15 ^а -1А, ПК Б-60.15 ^а -1п, ПК Б-60.15 ^а -2А ПК Б-60.15 ^а -2п		
Гл. констр. Рода				Сборочный чертёж		
Ст. инж. Гнаб				Листов 1		
Ст. инж. Рубин				ГОСТРАЖДАСТРОЙ		
Инженер Бельская				ЛенЗНИИЭП		

Копирова

Формат 12

Формат	Зона	Поз.	Обозначение	Наименование	Кол.	Примечание
				<u>Документация</u>		
11			213-2-183. ИЖ 41-2 СБ	Сборочный чертёж		
12			213-2-183. ИЖ-ВС	Выборка стали		
				Серия 1.141-1. Вып. 35		
				<u>Сборочные единицы и детали</u>		
12			Серия 1.141-1 Вып. 35 л. 11	Каркас К15-2	12	
12			л. 12	Сетка С17-59	1	
12			л. 12	Сетка Н18-6-5	2	
12			л. 12	Сетка С18	1	
12			л. 11	Стержень $\Phi 5 \text{Br II 60п}$		
				ГОСТ 6227-53* $l=5995 \text{ мм}$	27	
12			л. 11	Петля П12-1	4	
11			213-2-183. ИМ 9-4	Закладная деталь МН-1	5	
				<u>Материалы</u>		
				Бетон марки М200, м ³	1,27	



1. ПЛИТА ПЕРЕКРЫТИЯ ПК 6-60.18^а-1 ОТЛИЧАЕТСЯ ОТ ПЛИТЫ ПК 6-60.18 ПО СЕРИИ 1.141-1 ВЫП. 35 НАЛИЧИЕМ ЗАКЛАДНЫХ МН-1 И БЕТОННЫХ ВКЛАДЫШЕЙ.
2. АРМИРОВАНИЕ ПЛИТЫ И УСТРОЙСТВО ВКЛАДЫШЕЙ СМ. АЛЬБОМ СЕРИИ 1.141-1, ВЫПУСК 35.

ИВ № ПОДЛ.	ПОДПИСЬ И ДАТА	ВЗАМ. ИВ №	213-2-183. ИЖ 41-2		
ИВ. ОТД.	КОРОВОКЕВИЧ		ПЛИТА ПЕРЕКРЫТИЯ		
И. КОНТР.	КЕСАМ	Кесам	СТАДИЯ	ЛИСТ	ЛИСТОВ
И. КОНСТ.	ГОДА	ГОДА	Р	1	1
СТ. ИЖ	ГЛАВ	ГЛАВ	ГОСГРАЖДАНСТРОЙ		
СТ. ИЖ	РУБИН	РУБИН	ЛенЗНИИЭП		
ИЖ. БЕЛСКАЯ					

ИВ № ПОДЛ.	ПОДПИСЬ И ДАТА	ВЗАМ. ИВ №	213-2-183. ИЖ 41-2 СБ		
ИВ. ОТД.	КОРОВОКЕВИЧ	Коровкевич	ПЛИТА ПЕРЕКРЫТИЯ		
И. КОНТР.	КЕСАМ	Кесам	ПК 6-60.18 ^а -1		
И. КОНСТ.	ГОДА	ГОДА	СБОРОЧНЫЙ ЧЕРТЕЖ		
СТ. ИЖ	ГЛАВ	ГЛАВ	СТАДИЯ	МАССА	МАСШТАБ
СТ. ИЖ	РУБИН	РУБИН	Р	3185	1:50
ИЖ. БЕЛСКАЯ			ЛИСТ	ЛИСТОВ	1
			ГОСГРАЖДАНСТРОЙ		
			ЛенЗНИИЭП		

Формат	Зона	Поз.	Обозначение	Наименование	Кол	Примечание
				<u>ДОКУМЕНТАЦИЯ</u>		
И1			213-2-183. ИЖ 42-1СБ	СБОРОЧНЫЙ ЧЕРТЕЖ		
И2			213-2-183. ИЖ-ВС	ВЫБОРКА СТАЛИ		
				СЕРИЯ 1.142-2		
				<u>СБОРОЧНЫЕ ЕДИНИЦЫ</u>		
				<u>И ДЕТАЛИ</u>		
И2	1		СЕРИЯ 1.242-2 Л.6	КАРКАС К-2	4	
И2	2		ТО ЖЕ Л.6	КАРКАС К-4	4	
И1	3		213-2-183.	СЕТКА С-51	1	
И2	4		СЕРИЯ 1.242-2 Л.7	СЕТКА С-4	4	
И2	5		ТО ЖЕ Л.7	ПЕТАЯ П-1	4	
И2	6		" Л.7	СТЕРЖЕНЬ ОС-1 Ø10АЭ ГОСТ 5781-75		
				L=600мм	8	
И2	7		" Л.7	СТЕРЖЕНЬ ОС-2 Ø10АЭ ГОСТ 5.1459-72	4	
				L=1200мм		
И2	8		" Л.4	НАПР.СТЕРЖ. Ø2 Ø12АЭ ГОСТ 1581-75	6	
				L=5980мм.		
				<u>МАТЕРИАЛ</u>		
				БЕТОН М300 $\rho_0=2500 \text{ кг/м}^3$	1,019	м³

ИНВ. ПОДП. ПОДПИСЬ И ДАТА	ИЖ-18	ИЖ-18	ИЖ-18	ИЖ-18	213-2-183. ИЖ 42-1	ПАЛТА ПЕРЕКРЫТИЯ ПРП 6-60-15-1	СТАДИЯ ЛИСТ ЛИСТОВ Р 1 1	ГОСГРАЖДАНСТРОЙ ЛенЗНИИЭП
	НАЧ. ОУД.	КОРДЖЕКЕВИЧ	Корджекевич					
	И. КОМП.	КЕСАЧ	Кеса					
	ГЛАВ. ИНЖ.	РОДА	Рода					
	СТ. ИНЖ.	ГИАБ	Гиаб					
ИНЖЕНЕР	БЕЛЬСКАЯ	Бельская						

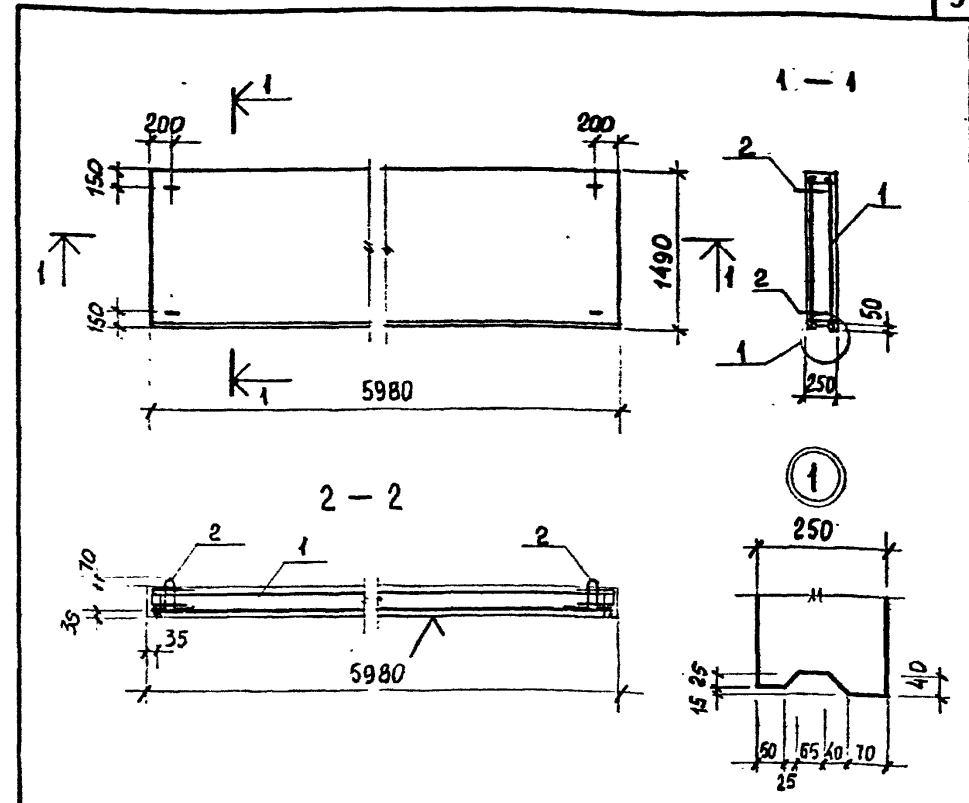
1. ПЛТА ПЕРЕКРЫТИЯ ПРП 6-60-15-1 ОТЛИЧАЕТСЯ ОТ ПЛТЫ ПРП 6-60-15 ПО СЕРИИ 1.242-2 РАЗМЕРОМ ОТВЕРСТИЯ И ЕГО РАСПОЛОЖЕНИЕМ

2. ОПАЛУЧКА ПЛТЫ СМ АЛЬБОМ СЕРИИ 1.242-2.

213-2-183. ИЖ 42-1СБ		
НАЧ. ОУД.	КОРДЖЕКЕВИЧ	Корджекевич
И. КОМП.	КЕСАЧ	Кеса
ГЛАВ. ИНЖ.	РОДА	Рода
СТ. ИНЖ.	ГИАБ	Гиаб
ИНЖЕНЕР	БЕЛЬСКАЯ	Бельская

ПАЛТА ПЕРЕКРЫТИЯ ПРП 6-60-15-1 СБОРОЧНЫЙ ЧЕРТЕЖ	СТАДИЯ Р	МАССА 2550	МАСШТАБ 1:50 1:20
	ЛИСТ	ЛИСТОВ	1
ГОСГРАЖДАНСТРОЙ ЛенЗНИИЭП			

Форм-т	Зона	Поз.	Обозначение	Наименование	Кол.	Примечание
				<u>ДОКУМЕНТАЦИЯ</u>		
11			213-2-183. ИЖ43-1СБ	СБОРОЧНЫЙ ЧЕРТЕЖ		
12			213-2-183. ИЖ-ТО	ТЕХНИЧЕСКОЕ ОПИСАНИЕ		
12			213-2-183. ИЖ-ВС	ВЫБОРКА СТАЛИ		
			213-2-183. ИЖ43-1	<u>ПБ0.15.25-6Я</u>		
				<u>СБОРОЧНЫЕ ЕДИНИЦЫ</u>		
				<u>И ДЕТАЛИ</u>		
11	1		213-2-183. ИМ5-19	КАРКАС ПРОСТРАНСТВЕННЫЙ КП48	1	
11	2		213-2-183. ИМ9-3	ПЕЛЯ П5	4	
				<u>МАТЕРИАЛЫ</u>		
				БЕТОН ЯЧЕЙСТЫЙ		
				M50 $\gamma_b = 800 \text{ кг/м}^3$	2,23	м ³



Поз 2 ПРИВАРИТЬ К РАБОЧИМ СЕРЖНЯМ СЕТКИ.

ИМ. И. ПОДП.	ПОДПИСЬ И ДАТА	ВЗАМ. ИМ. И. №							
И. КОИСТР	КОРДВКЕВИЧ	Кордвк							
И. КОИСТР	КЕСЛИ	Кесл							
СГ. ИМ. И.	РОДА	Род							
И. КОИСТР	ГМАБ	Гмаб							
И. КОИСТР	БЕЛЬСКАЯ	Бельск							
			213-2-183. ИЖ43-1	СТАДИЯ	ЛИСТ	ЛИСТОВ			
			ПЛИТА ПЕРЕКРЫТИЯ ЯЧЕЙСБЕТОННАЯ ПБ0.15.25-6Я	Р		1			
				ГОСГРАЖДАНСТРОЙ ЛенЗНИИЭП					

ИМ. И. ПОДП.	ПОДПИСЬ И ДАТА	ВЗАМ. ИМ. И. №							
И. КОИСТР	КОРДВКЕВИЧ	Кордвк							
И. КОИСТР	КЕСЛИ	Кесл							
И. КОИСТР	РОДА	Род							
И. КОИСТР	ГМАБ	Гмаб							
			213-2-183. ИЖ43-1СБ	СТАДИЯ	МАССА	МАСШТАБ			
			ПЛИТА ПЕРЕКРЫТИЯ ЯЧЕЙСБЕТОННАЯ ПБ0.15.25-6Я	Р	2230	1:50			
			СБОРОЧНЫЙ ЧЕРТЕЖ	ЛИСТ		ЛИСТОВ			
				ГОСГРАЖДАНСТРОЙ ЛенЗНИИЭП					

Рис. 1

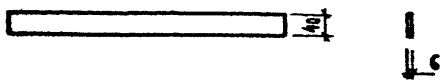


Рис. 4

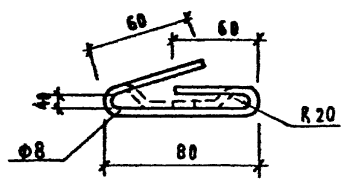


Рис. 2

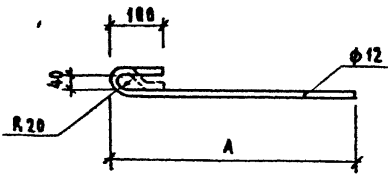
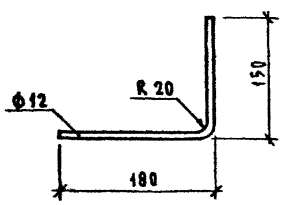


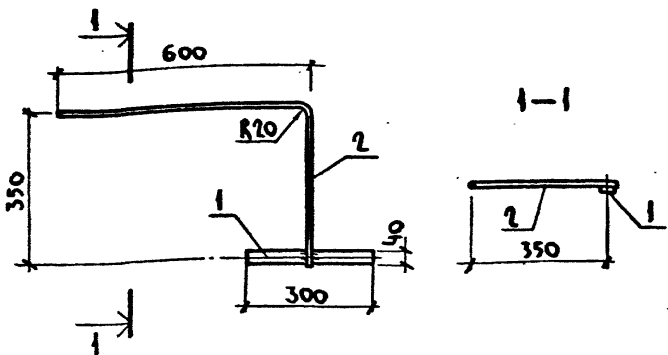
Рис. 3



Обозначение	Рис	Марка	Материалы	Длина, мм		Масса, кг
				А	Л _{общ.}	
213-2-183.ИМ2-1	1	МС1	Полоса 40x6 ГОСТ 103-76 в Ст 3 кп 2 ГОСТ 380-71*	—	650	1,22
- 01	2	МС2	Стержень $\phi 12$ А1 ГОСТ 5781-75 в Ст 3 кп 2 ГОСТ 380-71*	400	550	0,49
- 02		МС5		550	700	0,62
- 03	3	МС4	Стержень $\phi 8$ А1 ГОСТ 5781-75 в Ст 3 кп 2 ГОСТ 380-71*	—	330	0,29
- 04	4	МС6		—	280	0,11

213-2-183. ИМ2-1						
Соединительные элементы МС1				Стадия	Масса	Масштаб
Исполн.	Коробкевич	Провер.		Р	см.	—
Н. контр.	Косач	Контр.		п	таба.	—
Гл. констр.	Рогов	Проект.		Лист	Листов	1
Ст. инж.	Вазерский	Инж.		госгражданстрой		
Ст. инж.	Рубин	Инж.		ЛенЗНИИЭП		
См. табл.						

ИИС-45 ПОДА. ПОДАПС И ДАТА ВСТАВ. ИИС-45

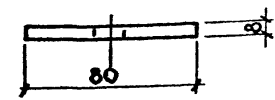
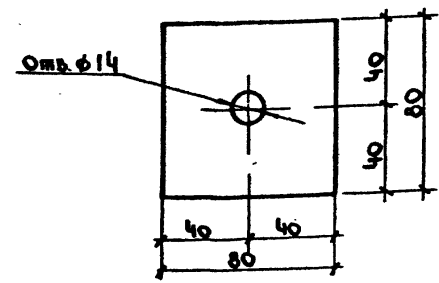


ФОРМАТ	ЗОНА	ПОЗ.	ОБОЗНАЧЕНИЕ	НАИМЕНОВАНИЕ	КОЛ.	ПРИМЕЧАНИЕ
				<u>Документация</u>		
12			213-2-183.ИМ-ТО	Техническое описание		
				<u>Детали</u>		
Б4	1		213-2-183.ИМ3-50-04	Полоса 40x4 ГОСТ 103-76		
				ВСтЗкп2 ГОСТ 380-71*		
				е = 300 мм	1	0,38 кг
Б4	2		213-2-183.ИМ8-4-07	Стержень ф8 ГОСТ 5781-75		
				ВСтЗкп2 ГОСТ 380-71*		
				Длина 950 мм	1	0,38 кг

ИВ.№ ПОДЛ. ПОДАТЬСЯ И ДАТА ВЗАМ.ИВ.№

213-2-183.ИМ2-3				СТАДИА	МАССА	МАСШТАБ
И.АЧ.ОТД.	КОРОВКЕВИЧ	<i>Рокел</i>	Соединительный элемент МСЗ	Р	0,76	1:10
И.КОНТР.	Кесли	<i>К</i>		Лист	Листов 1	
И.КОНСТР.	РОСА	<i>Роса</i>		ГОСГРАЖДАНСТРОЙ	ЛЕНЗНИИЭП	
СТ.ИИЖ.	ГНАБ	<i>Гнаб</i>	Сталь ВСтЗкп2 ГОСТ 380-71*			
СТ.ИИЖ.	РУБИН	<i>Рубин</i>				

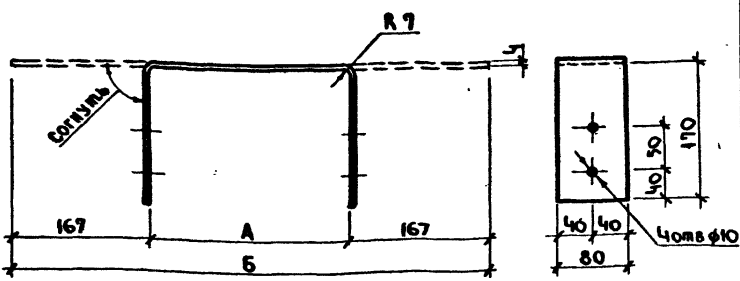
ФОРМАТ И1



ИВ.№ ПОДЛ. ПОДАТЬСЯ И ДАТА ВЗАМ.ИВ.№

213-2-183.ИМ2-11				СТАДИА	МАССА	МАСШТАБ
И.АЧ.ОТД.	КОРОВКЕВИЧ	<i>Рокел</i>	ШАЙБА	Р	0,4	1:2
И.КОНТР.	Кесли	<i>К</i>		Лист	Листов 1	
И.КОНСТР.	РОСА	<i>Роса</i>		ГОСГРАЖДАНСТРОЙ	ЛЕНЗНИИЭП	
СТ.ИИЖ.	ГНАБ	<i>Гнаб</i>	Сталь поларовая 80x8 ГОСТ 103-76			
СТ.ИИЖ.	РУБИН	<i>Рубин</i>	марки ВСтЗкп2 ГОСТ 380-71*			
ИИЖ.ИИЖ.	КОРОТКОВ	<i>Коротков</i>				

ФОРМАТ И1



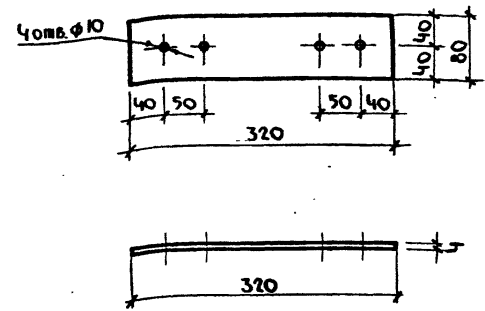
ОБОЗНАЧЕНИЕ	МАРКА	РАЗМЕРЫ мм		МАССА, кг
		А	Б	
213-2-183.НМ2-7	МС-7	90	424	1.07
-01	МС-8	190	524	1.32

ИЗМ. № ПОДАЧА ДАТА ВЗНЕСЕНИЕ

ИЗМ. №	ПОДАЧА	ДАТА	ВЗНЕСЕНИЕ
НАЧ. ОМА	КОРОВОКОВ	Р.Р.	Р.Р.
И. КОНТР.	КЕСЛИ	КЕ	
РАКОНСТР.	РОДА	РОДА	РОДА
ИНЖЕНЕР	КОРОШКОВ	КО	КО

213-2-183.НМ2-7			
СОЕДИНИТЕЛЬНЫЕ ЭЛЕМЕНТЫ МС-7, МС-8	СТАЛИЯ	МАССА	МАСШТАБ
	Р	СМ. МАША	-
Лист 1 из 1		ГОСГРАЖДАНСТРОЙ	
ЛенЗНИИЭП		ЛенЗНИИЭП	

Копировала - Формат II

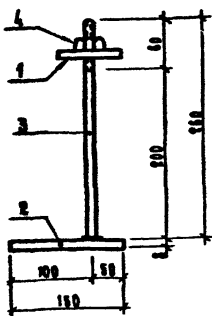


ИЗМ. № ПОДАЧА ДАТА ВЗНЕСЕНИЕ

ИЗМ. №	ПОДАЧА	ДАТА	ВЗНЕСЕНИЕ
НАЧ. ОМА	КОРОВОКОВ	Р.Р.	Р.Р.
И. КОНТР.	КЕСЛИ	КЕ	
РАКОНСТР.	РОДА	РОДА	РОДА
ИНЖЕНЕР	КОРОШКОВ	КО	КО

213-2-183.НМ2-8			
СОЕДИНИТЕЛЬНЫЙ ЭЛЕМЕНТ МС-8	СТАЛИЯ	МАССА	МАСШТАБ
	Р	0.80	1:5
Лист 1 из 1		ГОСГРАЖДАНСТРОЙ	
ЛенЗНИИЭП		ЛенЗНИИЭП	

Копировала - Формат II



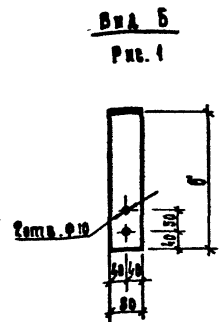
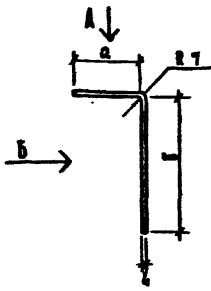
Формат	Знак	Поз.	Обозначение	Наименование	Кол.	Примечание
10			Э13-Э-183. ИМ-10	Документация Техническое описание		
11	1		Э13-Э-183. ИМ 2-11	Шайба	1	
54	2		Э13-Э-183. ИМ 3-50-01	Полоса 80x4 ГОСТ 103-76 В-150 мм ВСтЗ кп Э ГОСТ 380-71	1	0.75 кг
54	3		Э13-Э-183. ИМ 8-70	Стержень Ф10 ГОСТ 2590-71 В-260 мм ВСтЗ кп Э ГОСТ 380-71	1	0.16 кг
				Стандартные изделия		
	4			Гайка М10 ГОСТ 5915-70*	1	

Э13-Э-183. ИМ 2-9

Нач. отд.	Коровяков	Средний элемент	Масса	Масштаб
Н. констр.	Кесли	МС-10	Р	1:31
Гл. констр.	Родд			1:5
		ЛенЗНИИЭП		

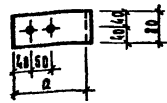
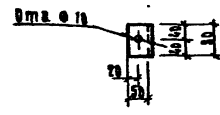
Копировала

Формат 11



Вид А
Рис. 2

Вид А
Рис. 3



Обозначение	Марка	Размеры мм		Рисунков		Масса
		а	б	Вид А	Вид Б	
Э13-Э-183. ИМ 2-10	М6-11	50	170	2	1	0.55
-01	М6-12	170	270	3	1	1.10
-02	М6-13	200	200	3	1	1.00

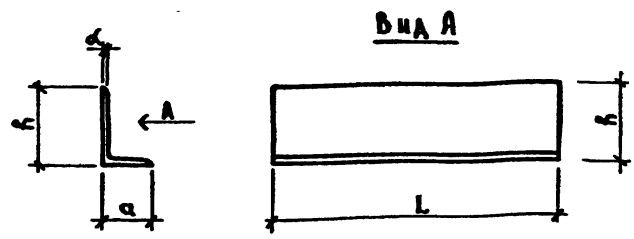
Э13-Э-183. ИМ 2-10

Нач. отд.	Коровяков	Средний элемент	Масса	Масштаб
Н. констр.	Кесли	МС-11, МС-12, МС-13	Р	см. табл.
Гл. констр.	Родд			
		ЛенЗНИИЭП		

Копировала

Формат 11

✓



Вид А

Обозначение	Марка	Размеры мм				Масса
		a	b	a	L	
213-2-183.ИМЗ-1	ИМ1	100	160	12	6000	141.60
-01	ИМ2	80	125	10	1900	29.45
-02	ИМ3	100	100	8	1500	18.30

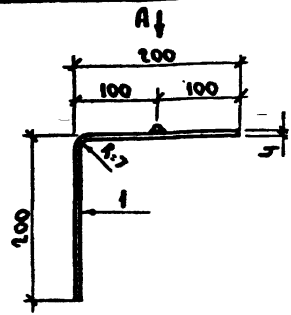
213-2-183.ИМЗ-1

Изделия металлические
ИМ1 ÷ ИМ3

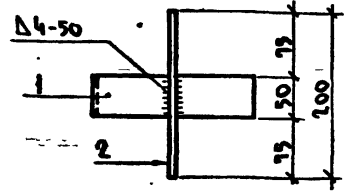
Сталь угловая СтЭв 104-76
марки ВСтЗкЛ2 ГОСТ 380-71*

СТАДИЯ	МАССА	МАСШТАБ
Р	СМ ТАВА.	1:10
Лист Листов 1		
ГОСГРАЖДАИСТРОЙ ЛЕНЗНИИЭП		

ФОРМАТ 11



Вид А



ФОРМАТ	ЗОНА	ПОЗ.	Обозначение	Наименование	КОД	ПРИМ-ЧАННЕ
12			213-2-183.ИМ-ТО	Документация Техническое описание		
Б4	1		213-2-183.ИМЗ-50-05	Детали Полоса 50x4 ГОСТ 103-76 ВСтЗкЛ2 ГОСТ 380-71*		
Б4	2		213-2-183.ИМВ-3	Стержень ф10x1 ГОСТ 5781-75 ВСт5см2 ГОСТ 380-71*		
				Е=400 мм	1	0.63 кг.
				Е=200 мм.	1	0.08 кг.

213-2-183.ИМЗ-2

Изделие металлическое
ИМ 4

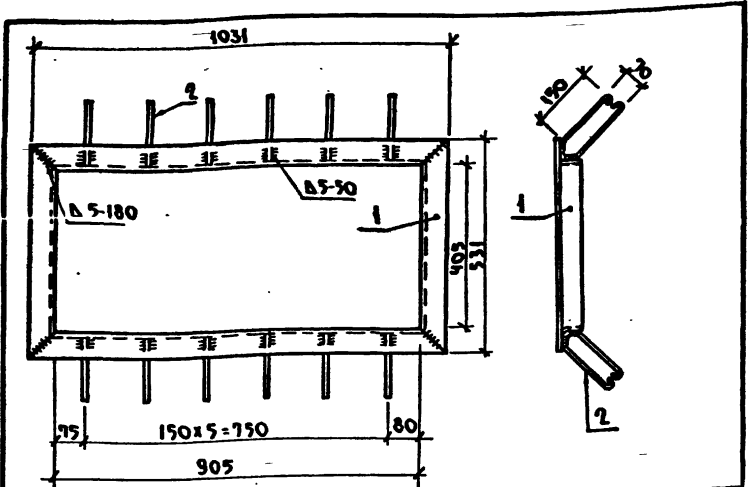
И.О.Т.Д.	К.О.Р.О.В.К.Е.В.И.Ч.	С.Т.А.Д.И.Я	М.А.С.С.А	М.А.С.Ш.Т.А.Б.
И. КОИТР	К.Е.С.И.И.	Р	0,71	1:5
С.Т. ИИЖ	Г.И.А.В.	Лист	Листов 1	
С.Т. ИИЖ	З.А.З.Е.Р.С.К.И.Й	ГОСГРАЖДАИСТРОЙ ЛЕНЗНИИЭП		
И.Ж.И.Е.Р.	К.О.Р.О.Т.К.О.В.			

КОПИРОВАА

ФОРМАТ 11

ИВ № ПОДА ПОДАТЬ И ДАТА ВЗЯТ И ВЗЯТ

И.О.Т.Д.	К.О.Р.О.В.К.Е.В.И.Ч.	С.Т.А.Д.И.Я	М.А.С.С.А	М.А.С.Ш.Т.А.Б.
И. КОИТР	К.Е.С.И.И.	Р	0,71	1:5
С.Т. ИИЖ	Г.И.А.В.	Лист	Листов 1	
С.Т. ИИЖ	З.А.З.Е.Р.С.К.И.Й	ГОСГРАЖДАИСТРОЙ ЛЕНЗНИИЭП		
И.Ж.И.Е.Р.	К.О.Р.О.Т.К.О.В.			



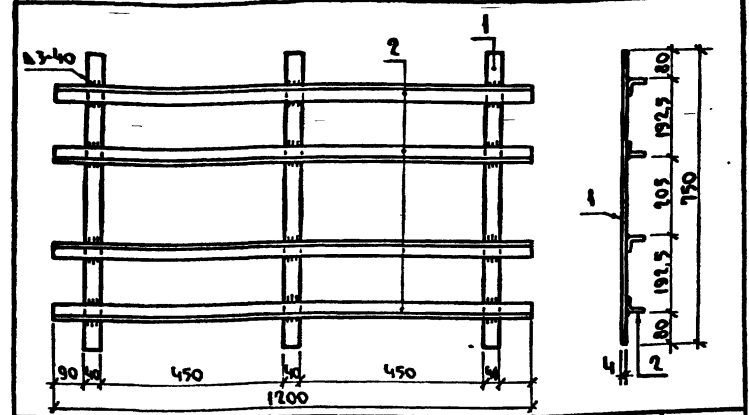
ФОРМАТ	ЗОНА	ПОЗ.	ОБОЗНАЧЕНИЕ	НАИМЕНОВАНИЕ	КОЛ.	ПРИМЕЧАНИЕ
				Документация		
12			213-2-183.ИМ-ТО	Техническое описание		
				Детали		
Б4	1		213-2-183.ИМ3-40	РАМА		
				Уголок 63x5 ГОСТ 19772-74 ВстЗка? ГОСТ 380-71 ^р		
				Ловк=3124 мм.		1440кг
Б4	2		213-2-183.ИМ3-4-05	Крюк ФБАТ ГОСТ 5781-75		
				ℓ=500 мм.	12	0.11кг

213-2-183.ИМ3-3

ИЗДЕЛИЕ МЕТАЛЛИЧЕСКОЕ ИМ 3

СТАДИЯ	МАССА	МАСШТАБ
Р	15,72	1:10
Лист Листов 1		
ГОСГРАЖДАНСТРОЙ		
ЛенЗНИИЭП		

ФОРМАТ II



ФОРМАТ	ЗОНА	ПОЗ.	ОБОЗНАЧЕНИЕ	НАИМЕНОВАНИЕ	КОЛ.	ПРИМЕЧАНИЕ
				Документация		
12			213-2-183.ИМ-ТО	Техническое описание		
				Детали		
Б4	1		213-2-183.ИМ3-50-02	Полоса 40x4 ГОСТ 103-76		
				ВстЗка? ГОСТ 380-71 ^р		
				ℓ=750 мм.	3	0.95кг
Б4	2		213-2-183.ИМ3-40-01	Уголок 25x3 СТ СЭВ 404-74		
				ВстЗка? ГОСТ 380-71 ^р		
				ℓ=1200 мм.	4	1.35кг

213-2-183.ИМ3-4

ИЗДЕЛИЕ МЕТАЛЛИЧЕСКОЕ ИМ 6

СТАДИЯ	МАССА	МАСШТАБ
Р	11,33	1:10
Лист Листов 1		
ГОСГРАЖДАНСТРОЙ		
ЛенЗНИИЭП		

СТАДИЯ	МАССА	МАСШТАБ
Р	11,33	1:10
Лист Листов 1		
ГОСГРАЖДАНСТРОЙ		
ЛенЗНИИЭП		

КОПИРОВАЛ

ФОРМАТ II

ИМ. № ПОЛ. ПОДПИСЬ И ДАТА (ЗНАМ. ИЛИ ЭП)

ИМ. № ПОЛ. ПОДПИСЬ И ДАТА (ЗНАМ. ИЛИ ЭП)

И. КОТЛР Коробков *[Signature]*
 В. КОКСТР Косов *[Signature]*
 Ст. Инж. ГИЛЬ *[Signature]*
 Ст. Инж. ЗАВЕРСКИЙ *[Signature]*
 Инженер Коротков *[Signature]*

И. КОТЛР Коробков *[Signature]*
 В. КОКСТР Косов *[Signature]*
 Ст. Инж. ГИЛЬ *[Signature]*
 Ст. Инж. ЗАВЕРСКИЙ *[Signature]*
 Инженер Коротков *[Signature]*

ФОРМАТ	КОД	ОБОЗНАЧЕНИЕ	НАИМЕНОВАНИЕ	КОЛ. НА ИСПОЛ. 213-2-183.ИМЗ-5					ПРИМЕЧАНИЕ
				-	01	02	03		
			Документация						
11		213-2-183.ИМЗ-5СБ	Сборочный чертеж	x	x	x			
12		213-2-183.ИМ-10	Техническое описание	x	x	x			
			АСТАЛАН						
54	1	213-2-183.ИМЗ-20	РАМА						
			ШВАЛЕР 12 ГОСТ 8240-72						
			В.СТ.ИЗГОСТ300-71 П.М.	3,52	3,34	2,18	1,82		
54	2	213-2-183.ИМВ-4-06	Стержень ф6А ГОСТ 1781-75						
			С-250мм.	28	20	12	16		
			МАРКА						

213-2-183.ИМЗ-5	
И.ОТД.	КОРОВОКОВ
И.КОНТР.	КЕСО
РА.КОНТР.	РОДА
Ст.И.ИЖ.	ЗАХЕРСКИЙ
Инженер	КОРОТКОВ

ИЗДАНИЯ МЕТАЛЛИЧЕСКИЕ
ИМ 7; ИМ 8; ИМ 9; ИМ 10
ГОСГРАЖДАНСТРОЙ
ЛЕНЗНИИЭП
КОПИРОВАЛ

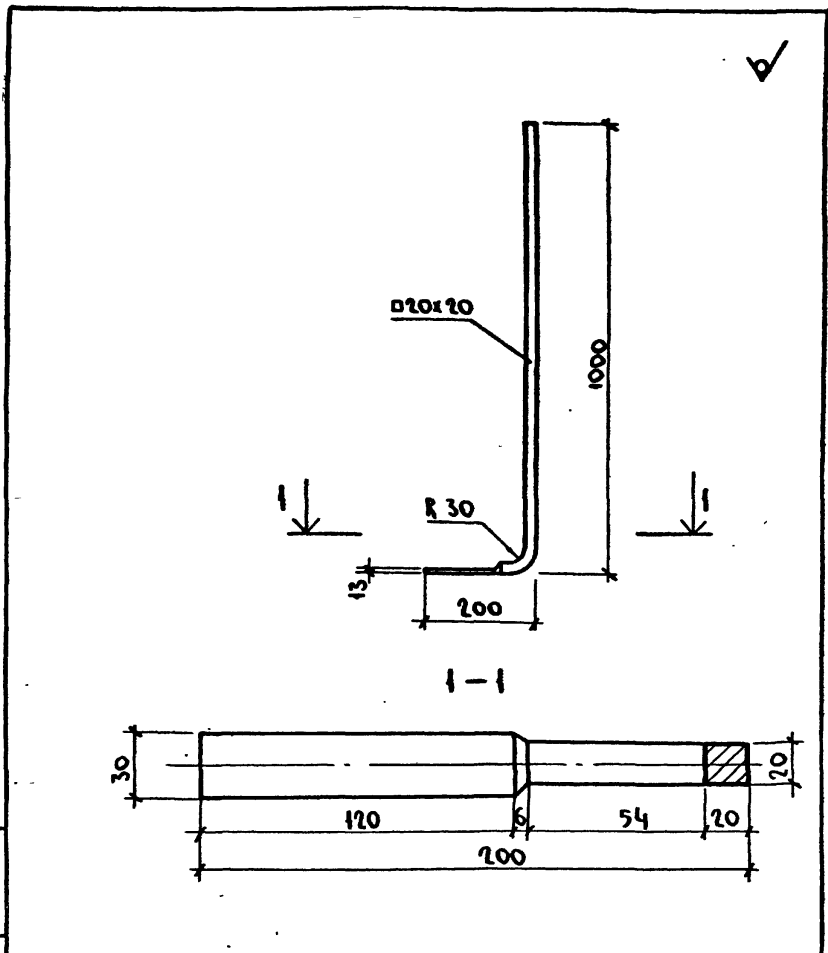
65

✓

РАЗМЕРЫ В ММ.

ОБОЗНАЧЕНИЕ	МАРКА	А	Б	В	Г	Д	Е	Ж	МАССА, КГ
213-2-183.ИМЗ-5	ИМ 7	950	1054	800	704	25	6	38.64	
-01	ИМ 8	730	834	730	834	65	4	35.56	
-02	ИМ 9	440	544	440	544	70	2	12.04	
-03	ИМ 10	400	504	800	904	50	2	15.36	

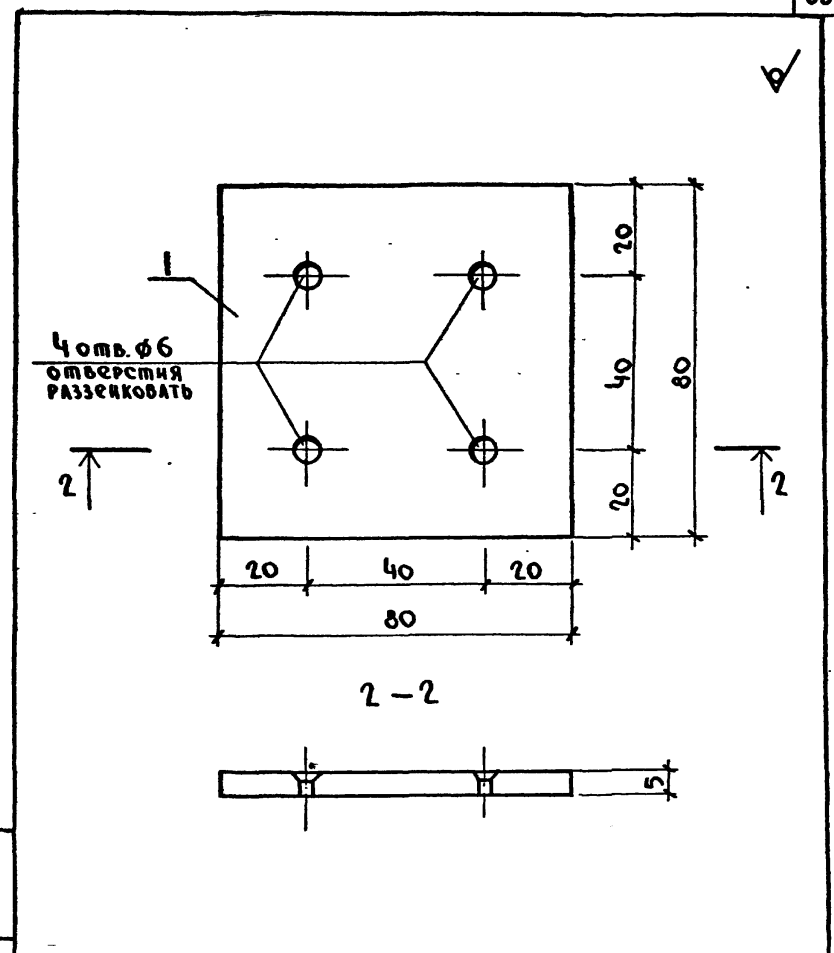
213-2-183.ИМЗ-5СБ		СТАДИЯ	МАССА	МАСШТАБ
ИЗДАНИЯ МЕТАЛЛИЧЕСКИЕ ИМ 7; ИМ 8; ИМ 9; ИМ 10 СБОРОЧНЫЙ ЧЕРТЕЖ.		Р	СМ. ТАБ.	—
И.ОТД.	КОРОВОКОВ	Лист 1 из 1		
И.КОНТР.	КЕСО	ГОСГРАЖДАНСТРОЙ		
РА.КОНТР.	РОДА	ЛЕНЗНИИЭП		
Ст.И.ИЖ.	Г ИЛЬ			
Ст.И.ИЖ.	ЗАХЕРСКИЙ			
Инженер	КОРОТКОВ			



ИВ № ПОД. ПОЛН. И ДАТА ВЗ. ИВ. №

213-2-183.ИМ3-8			
Стойка			СТАЛЬ
И. КОИТР	Коробкевич	<i>Коробкевич</i>	Р 3,97
И. КОИТР	Кесел	<i>Кесел</i>	МАСШТАБ —
РА. КОИСТР	РООЛ	<i>РООЛ</i>	Лист Листов 1
С. ИИЖ	РУБИН	<i>РУБИН</i>	Сталь квадрат. ГОСТ 2591-57*
			ВСТЗ кп 2. ГОСТ 380-71.
			госгражданстрой ЛенЗНИИЭП

ФОРМАТ И1

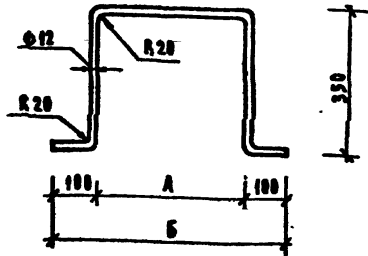


ИВ № ПОД. ПОЛН. И ДАТА ВЗ. ИВ. №

213-2-183.ИМ3-9			
Планка			СТАЛЬ
И. КОИТР	Коробкевич	<i>Коробкевич</i>	Р 0,25
И. КОИТР	Кесел	<i>Кесел</i>	МАСШТАБ 1:1
РА. КОИСТР	РООЛ	<i>РООЛ</i>	Лист Листов 1
С. ИИЖ	РУБИН	<i>РУБИН</i>	Сталь полосовая. ГОСТ 103-57*
			ВСТЗ кп 2. ГОСТ 380-71.
			госгражданстрой ЛенЗНИИЭП

КОПИРОВАНИЕ

ФОРМАТ И1



Обозначение	Марка	Размеры, мм		Масса, кг
		А	Б	
213-2-183. ИМ3-11	ИМ 14	350	550	1,11
- 01	ИМ 15	150	350	0,95

ИМ.№ ПДА. ПРАВИЛЬ И ДАВА ВЗАМ. ИМ.№ ПДА

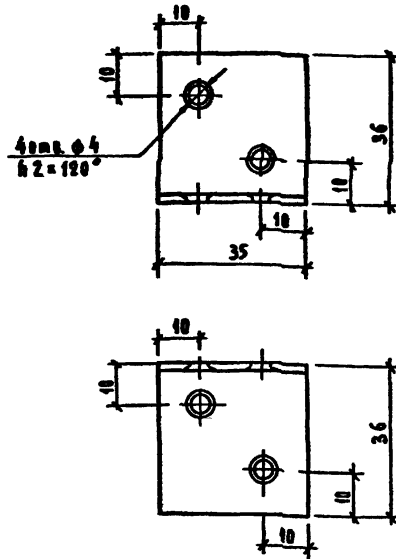
213-2-183. ИМ3-11

Изделия металлические
ИМ14; ИМ15

Сталь арматурная ГВСТ5781-75
В ст.3 сп2 ГВСТ 380-71*

Сталь	Масса	Масштаб
Р	см. табл.	—
Лист	Листов 1	
ГОСГРАЖДАНСТРОЙ ЛЕНЗНИИЭП		

Формат И1



ИМ.№ ПДА. ПРАВИЛЬ И ДАВА ВЗАМ. ИМ.№ ПДА

213-2-183. ИМ3-12

Изделие металлическое
ИМ16

Угловик 36x4 ст СЭВ104-74
В ст.3 сп2 ГВСТ 380-71*

Сталь	Масса	Масштаб
Р	0,76	1:1
Лист	Листов 1	
ГОСГРАЖДАНСТРОЙ ЛЕНЗНИИЭП		

Копировал:

Формат И1

Формат	Зона	Поз.	Обозначение	Наименование	Кол	Примечание
				<u>Документация:</u>		
11			213-2-183.ИМ5-1сб	<u>Сборочный чертеж</u>		
12			213-2-183.ИМ-70	<u>Техническое описание</u>		
				<u>Детали:</u>		
		4	213-2-183.ИМ9-1	<u>Петля П1</u>	2	1,25
				<u>Переменные данные для исполнений</u>		
			213-2-183.ИМ5-1	<u>КП1</u>		
				<u>Сборочные единицы</u>		
				<u>и детали</u>		
		1	213-2-183.ИМ7-8	<u>Сетка С1</u>	4	
		2	213-2-183.ИМ7-11	<u>Сетка С22</u>	4	
БУ		3	213-2-183.ИМ8-2-25	<u>Стержень ГОСТ 6727-53*</u>		
				<u>φ56I L=2500мм</u>	10	0,385
			213-2-183.ИМ5-1-01	<u>КП2</u>		
				<u>Сборочные единицы</u>		
				<u>и детали</u>		
		1	213-2-183.ИМ7-8	<u>Сетка С2</u>	4	
		2	213-2-183.ИМ7-11	<u>Сетка С23</u>	4	
БУ		3	213-2-183.ИМ8-2-25	<u>Стержень ГОСТ 6727-53*</u>		
				<u>φ56I L=2500мм</u>	8	0,385

213-2-183.ИМ5-1

Каркасы пространственные
КП1, КП2, КП3, КП4

СТАДИЯ Лист Листов
Р 1 2
ГОСГРАЖДАНСТРОЙ
ЛЕНЗНИИЭП

Формат	Зона	Поз.	Обозначение	Наименование	Кол	Примечание
			213-2-183.ИМ5-1-02	<u>КП3</u>		
				<u>Сборочные единицы</u>		
				<u>и детали</u>		
		1	213-2-183.ИМ7-8	<u>Сетка С3</u>	4	
		2	213-2-183.ИМ7-11	<u>Сетка С24</u>	4	
БУ		3	213-2-183.ИМ8-2-25	<u>Стержень ГОСТ 6727-53*</u>		
				<u>φ56I L=2500мм</u>	6	0,385
			213-2-183.ИМ5-1-03	<u>КП4</u>		
				<u>Сборочные единицы</u>		
				<u>и детали</u>		
		1	213-2-183.ИМ7-8	<u>Сетка С4</u>	4	
		2	213-2-183.ИМ7-11	<u>Сетка С25</u>	4	
БУ		3	213-2-183.ИМ8-2-25	<u>Стержень ГОСТ 6727-53*</u>		
				<u>φ56I L=2500мм</u>	6	0,385

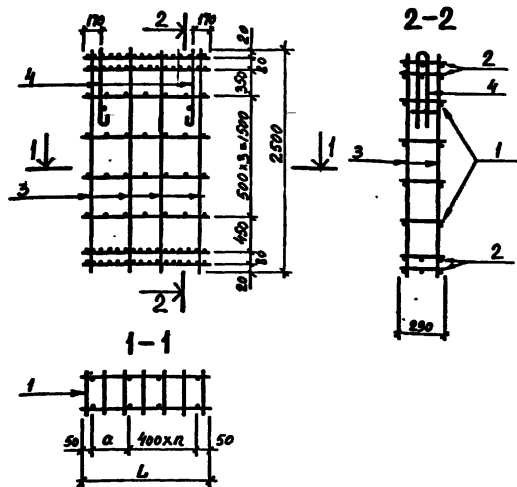
213-2-183.ИМ5-1

Лист 2

Имя, № подл. Подпись и дата. Взамин инв. №

Нач. отд. Коробкевич
И. Коопт. Кесаи
С. Коопт. Рогов
Инженер Коротков

Имя, № подл. Подпись и дата. Взамин инв. №



Обозначение	Марка	R	Размеры мм		Масса
			a	L	
213-2-183.ИМ5-1	КП1	3	120	1420	12.63
-01	КП2	2	220	1120	9.62
-02	КП3	1	420	920	8.93
-03	КП4	1	320	820	8.49

213-2-183.ИМ5-1СБ

Каркасы пространственные
КП1, КП2, КП3, КП4
Сборочный чертеж

СТАДИЯ МАССА МАСШТАБ

Р см. табл. —

ЛИСТ ЛИСТОВ 1

ГОСГРАЖДАНСТРОЙ
ЛенЗНИИЭП

ФОРМАТ II

Формат	Этаж	Лист	Обозначение	Наименование	Кол.	Примеч.
				<u>Документация:</u>		
И1			213-2-183.ИМ5-2СБ	Сборочный чертеж		
И2			213-2-183.ИМ-ТО	Техническое описание		
				<u>Детали:</u>		
		4	213-2-183.ИМ9-1	Петля П1	2	1,25
				<u>Переменные данные для исполнений</u>		
			213-2-183.ИМ5-2	<u>КП5</u>		
				<u>Сборочные единицы и детали</u>		
		1	213-2-183.ИМ7-9	Сетка С5	4	
		2	213-2-183.ИМ7-12	Сетка С26	4	
И4		3	213-2-183.ИМ8-2-25	Стержень ГОСТ 6727-53* φ56I L=2500 мм	10	0,385
			213-2-183.ИМ5-2-01	<u>КП6</u>		
				<u>Сборочные единицы и детали</u>		
		1	213-2-183.ИМ7-9	Сетка С6	4	
		2	213-2-183.ИМ7-12	Сетка С27	4	
И4		3	213-2-183.ИМ8-2-25	Стержень ГОСТ 6727-53* φ56I L=2500 мм	8	0,385

213-2-183.ИМ5-2

Науч. отд. Коровкевич (С.В.К.)
Н.контр. Кесань (К.)
С.контр. Ровд (С.В.К.)

Каркасы пространственные
КП5, КП6, КП7, КП8

СТАДИЯ ЛИСТ ЛИСТОВ

Р 1 2

ГОСГРАЖДАНСТРОЙ
ЛенЗНИИЭП

КОПИРОВАЛ

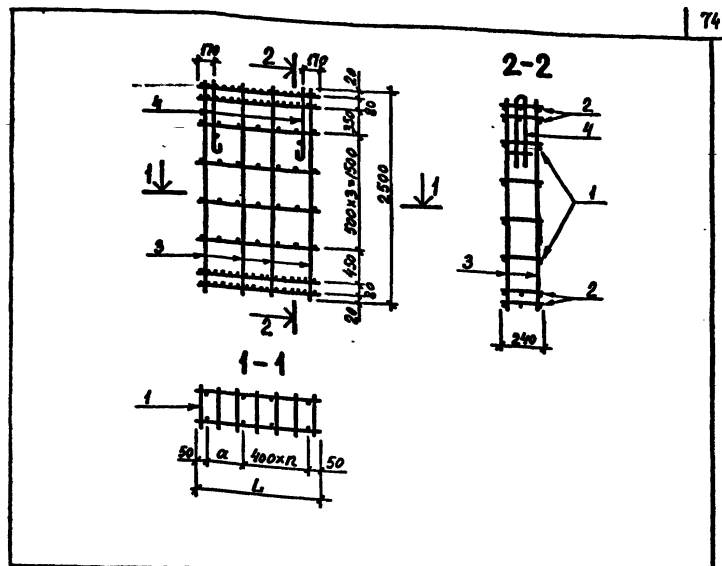
ФОРМАТ II

Формат	Зона	Поз.	Обозначение	Наименование	Кол	Примечание
			213-2-183.ИМ5-2-02	КП7 Сборочные единицы и детали		
		1	213-2-183.ИМ7-9	Сетка С7	4	
		2	213-2-183.ИМ7-12	Сетка С28	4	
Б9		3	213-2-183.ИМ8-2-25	Стержень ГОСТ 6727-53* φ56г L=2500мм	6	0,365
			213-2-183.ИМ5-2-03	КП8 Сборочные единицы и детали		
		1	213-2-183.ИМ7-9	Сетка С8	4	
		2	213-2-183.ИМ7-12	Сетка С29	4	
Б4		3	213-2-183.ИМ8-2-25	Стержень ГОСТ 6727-53* φ56г L=2500мм	6	0,365

Инв. № подл. Подпись и дата. Взам. инв. №

213-2-183.ИМ5-2 Лист 2

Формат II



Обозначение	Марка	n	Размеры мм		Масса
			a	L	
213-2-183.ИМ5-2	КП5	3	120	1420	12.23
-01	КП6	2	220	1120	9.22
-02	КП7	1	420	920	8.53
-03	КП8	1	320	820	8.25

Инв. № подл. Подпись и дата. Взам. инв. №

213-2-183.ИМ5-2 СБ

Нах. отд. Каровский <i>С.Р.Л.</i> Инженер Кваси <i>Кв.</i> С.Кеннер Ровл <i>Ровл</i>		Каркасы пространственные КП5, КП6, КП7, КП8. Сборочный чертеж		СТАДИЯ Р	МАССА см. табл.	МАСШТАБ —
Инженер Коротков <i>М.Р.И.</i>			ЛИСТ	Листов 1		
ГОСГРАЖДАНСТРОЙ ЛенЗНИИЭП						

КОПИРОВАЛ

ФОРМАТ II

ФОРМАТ	Зона	Поз.	Обозначение	Наименование	Коп	Примечание																		
				<u>Документация:</u>																				
И1			213-2-183.ИМ5-3СБ	Сборочный чертёж																				
И2			213-2-183.ИМ-70	Техническое описание																				
				<u>Детали</u>																				
	4		213-2-183.ИМ9-1	Петля И1	2	1,25																		
				<u>Переменные данные для исполнений:</u>																				
			213-2-183.ИМ5-3	<u>КП9</u>																				
				<u>Сборочные единицы и детали</u>																				
	1		213-2-183.ИМ7-10	Сетка С9	4																			
	2		213-2-183.ИМ7-13	Сетка С30	4																			
ВУ	3		213-2-183.ИМ8-2-25	Стержень ГОСТ 6727-53* φ58Г, L=2500 мм	10	0,385																		
			213-2-183.ИМ5-3-01	<u>КП10</u>																				
				<u>Сборочные единицы и детали</u>																				
	1		213-2-183.ИМ7-10	Сетка С10	4																			
	2		213-2-183.ИМ7-13	Сетка С31	4																			
ВУ	3		213-2-183.ИМ8-2-25	Стержень ГОСТ 6727-53* φ58Г L=2500 мм	8	0,385																		
			213-2-183.ИМ5-3-02	<u>КП11</u>																				
				<u>Сборочные единицы и детали</u>																				
	1		213-2-183.ИМ7-10	Сетка С11	4																			
	2		213-2-183.ИМ7-13	Сетка С32	4																			
ВУ	3		213-2-183.ИМ8-2-25	Стержень ГОСТ 6727-53* φ58Г L=2500 мм	6	0,385																		
<table border="1" style="width: 100%;"> <tr> <td colspan="3" style="text-align: center;">213-2-183.ИМ5-3</td> </tr> <tr> <td>Исполн</td> <td>Коротков</td> <td>КР</td> </tr> <tr> <td>Нач. отд.</td> <td>Коротков</td> <td>КР</td> </tr> <tr> <td>Инженер</td> <td>Кесля</td> <td>КЕ</td> </tr> <tr> <td>Инженер</td> <td>Ровал</td> <td>РВ</td> </tr> <tr> <td>Инженер</td> <td>Коротков</td> <td>КР</td> </tr> </table>							213-2-183.ИМ5-3			Исполн	Коротков	КР	Нач. отд.	Коротков	КР	Инженер	Кесля	КЕ	Инженер	Ровал	РВ	Инженер	Коротков	КР
213-2-183.ИМ5-3																								
Исполн	Коротков	КР																						
Нач. отд.	Коротков	КР																						
Инженер	Кесля	КЕ																						
Инженер	Ровал	РВ																						
Инженер	Коротков	КР																						
Каркасы пространственные КП9, КП10, КП11			СТАДИЯ ПИСТ ПИСТОВ Р 1																					
ГОСГРАЖДАНСТРОЙ ЛенЗНИИЭП																								

формат 11

75

Обозначение	Марка	n	Размеры мм		Масса
			a	L	
213-2-183.ИМ5-3	КП9	3	120	1420	11,71
-01	КП10	2	220	1120	8,82
-02	КП11	1	420	920	8,21

213-2-183.ИМ5-3СБ		
Исполн	Коротков	КР
Нач. отд.	Коротков	КР
Инженер	Кесля	КЕ
Инженер	Ровал	РВ
Инженер	Коротков	КР

Каркасы пространственные		
КП9, КП10, КП11		
Сборочный чертёж		
СТАДИЯ	МАССА	МАСШТАБ
Р	см. табл.	-
ПИСТ	ПИСТОВ 1	
ГОСГРАЖДАНСТРОЙ ЛенЗНИИЭП		

КОПИРОВАЛ

ФОРМАТ 11

ИНЖЕНЕР ПОДП. ПОДПИСЬ И ДАТА. ВЗАМ. ИНЖЕН

ИНЖЕНЕР ПОДП. ПОДПИСЬ И ДАТА. ВЗАМ. ИНЖЕН

Формат	Зона	Поз.	Обозначение	Наименование	Кол.	Примечание
				<u>Документация:</u>		
И			213-2-183.ИМ5-4СБ	Сборочный чертеж		
И			213-2-183.ИМ-ТО	Техническое описание		
				<u>Детали</u>		
	4		213-2-183.ИМ9-1	Петля П1	1	1,25
			<u>Переменные данные</u>	<u>для исполнений</u>		
			213-2-183.ИМ5-4	<u>КП12</u>		
				<u>Сборочные единицы</u>		
				<u>и детали</u>		
	1		213-2-183.ИМ7-10	Сетка С12	4	
	2		213-2-183.ИМ7-13	Сетка С33	4	
БУ	3		213-2-183.ИМ8-2-25	Стержень ГОСТ 6727-53* φ56I L=2500мм	6	0,385
			213-2-183.ИМ5-4-01	<u>КП13</u>		
				<u>Сборочные единицы</u>		
				<u>и детали</u>		
	1		213-2-183.ИМ7-10	Сетка С13	4	
	2		213-2-183.ИМ7-13	Сетка С34	4	
БУ	3		213-2-183.ИМ8-2-25	Стержень ГОСТ 6727-53* φ56I L=2500мм	4	0,385

Имя, № подл., Подпись и дата, Изменения №

213-2-183.ИМ5-4

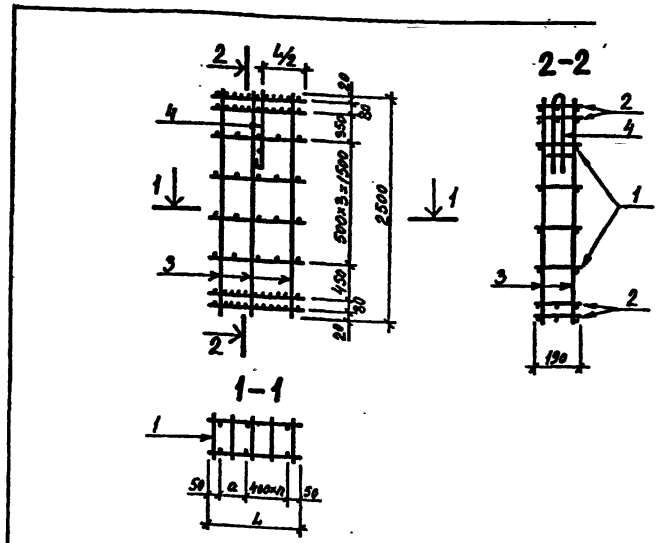
Исполн. Коротков	Провер. Касач	Инж. Касач	Инж. Рогов	Инж. Рогов
Исполн. Коротков	Провер. Касач	Инж. Касач	Инж. Рогов	Инж. Рогов

Каркасы пространственные
КП12, КП13

СТАДИЯ	ЛИСТ	ЛИСТОВ
Р	1	1

**ГОСГРАЖДАНСТРОЙ
ЛенЗНИИЭП**

Формат И



Обозначение	Марка	n	Размеры мм		Масса
			α	L	
213-2-183.ИМ5-4	КП12	1	320	820	6,68
-01	КП13	0	420	520	4,83

Имя, № подл., Подпись и дата, ВЗАМ. ИМЕНИ

213-2-183.ИМ5-4СБ

Исполн. Коротков	Провер. Касач	Инж. Касач	Инж. Рогов	Инж. Рогов	Каркасы пространственные КП12, КП13 Сборочный чертеж	СТАДИЯ	МАССА	МАСШТАБ
						Р	см. табл.	-
					ГОСГРАЖДАНСТРОЙ ЛенЗНИИЭП			

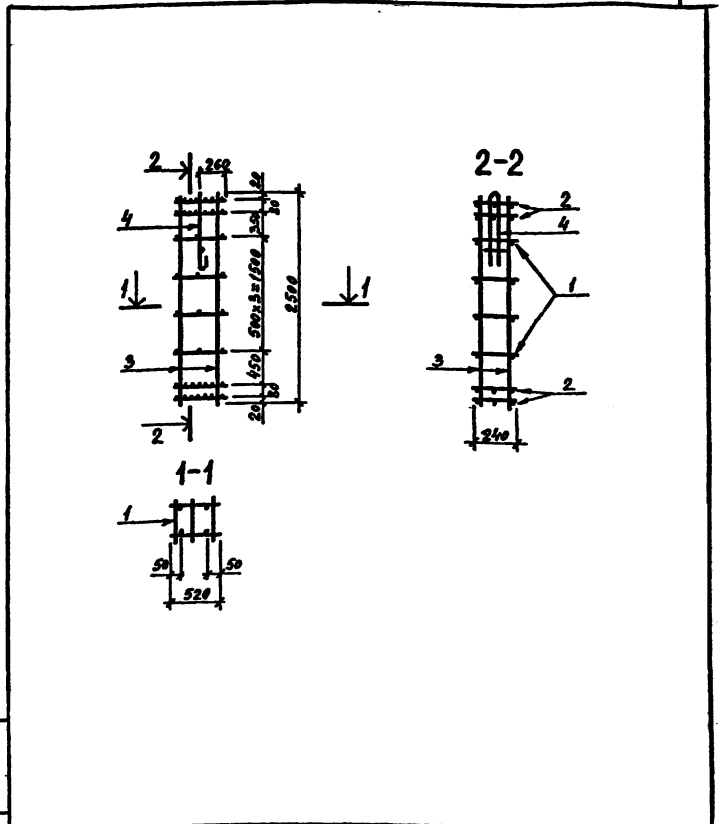
копировал

формат И

Формат Зона	№	Обозначение	Наименование	Кол.	Примечание
			<u>Документация:</u>		
И		213-2-183.ИМ5-6СБ	Сборочный чертеж		
12		213-2-183.ИМ-ТО	Техническое описание		
			<u>Детали</u>		
	4	213-2-183.ИМ9-1	Петля П1	1	1,25
		<u>Переменные данные для исполнений</u>			
		213-2-183.ИМ5-6	<u>КП15</u>		
			<u>Сборочные единицы и детали</u>		
	1	213-2-183.ИМ7-9	Сетка С15	4	
	2	213-2-183.ИМ7-12	Сетка С36	4	
63	3	213-2-183.ИМ8-2-25	Стежень: ГОСТ 6727-53* φ58I L=2500mm	4	0,385

Шиф. № маш. (Исполн. и дата) Взам. инв. №

Исполн. № маш. (Исполн. и дата) Взам. инв. №		213-2-183.ИМ5-6		Каркас пространственный КП15		Студия Р	Лист 1	Листов 1
Исполн. № маш. (Исполн. и дата) Взам. инв. №	Исполн. № маш. (Исполн. и дата) Взам. инв. №	Исполн. № маш. (Исполн. и дата) Взам. инв. №	Исполн. № маш. (Исполн. и дата) Взам. инв. №	Исполн. № маш. (Исполн. и дата) Взам. инв. №	Исполн. № маш. (Исполн. и дата) Взам. инв. №	ГОСГРАЖДАНСТРОЙ ЛенЗНИИЭП формат 11		

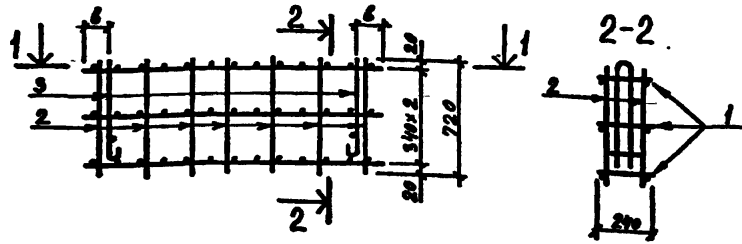


Шиф. № маш. (Исполн. и дата) Взам. инв. №

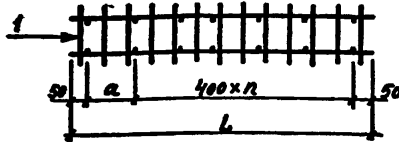
Исполн. № маш. (Исполн. и дата) Взам. инв. №		213-2-183.ИМ5-6СБ		Каркас пространственный КП15		Студия Р	Масса 5,03	Несет/Г 1:50
Исполн. № маш. (Исполн. и дата) Взам. инв. №	Исполн. № маш. (Исполн. и дата) Взам. инв. №	Исполн. № маш. (Исполн. и дата) Взам. инв. №	Исполн. № маш. (Исполн. и дата) Взам. инв. №	Исполн. № маш. (Исполн. и дата) Взам. инв. №	Исполн. № маш. (Исполн. и дата) Взам. инв. №	ГОСГРАЖДАНСТРОЙ ЛенЗНИИЭП формат 11		

Копировал

формат 11



1-1



Обозначение	Марка	n	Размеры мм			Масса
			a	b	L	
213-2-183.ИМ5-7	КП16	13	350	500	5650	11,56
-01	КП17	6	150	500	2650	6,66
-02	КП20	3	420	200	1720	4,95
-03	КП21	1	320	200	820	3,52

ИВМ № ПОДЛ.	ПОДПИСЬ И ДАТА	ВЗАМ. ИВМ №	213-2-183.ИМ5-7СБ			
ИВМ № ПОДЛ.	ПОДПИСЬ И ДАТА	ВЗАМ. ИВМ №	Каркасы пространственные КП16, КП17, КП20, КП21	СТАДИЯ	МАССА	МАСШТАБ
ИВМ № ПОДЛ.	ПОДПИСЬ И ДАТА	ВЗАМ. ИВМ №		Р	см. тол.	-
ИВМ № ПОДЛ.	ПОДПИСЬ И ДАТА	ВЗАМ. ИВМ №		ЛИСТ	ЛИСТОВ	1
ИВМ № ПОДЛ.	ПОДПИСЬ И ДАТА	ВЗАМ. ИВМ №		ГОСГРАЖДАНСТРОЙ ЛенЗНИИЭП		
ИВМ № ПОДЛ.	ПОДПИСЬ И ДАТА	ВЗАМ. ИВМ №	Инж.отд. Коровкевич В.А.			
ИВМ № ПОДЛ.	ПОДПИСЬ И ДАТА	ВЗАМ. ИВМ №	Н.Контр. Кесли К.В.			
ИВМ № ПОДЛ.	ПОДПИСЬ И ДАТА	ВЗАМ. ИВМ №	Гл.констр. Рогов В.И.			
ИВМ № ПОДЛ.	ПОДПИСЬ И ДАТА	ВЗАМ. ИВМ №	Инженер Коротков П.В.			

Формат	Зона	Поз.	Обозначение	Наименование	Кол.	Примечание
				Документация:		
И1			213-2-183.ИМ5-8СБ	Сборочный чертеж		
И2			213-2-183.ИМ-ТО	Техническое описание		
				Детали:		
		3	213-2-183.ИМ9-1-01	Лотья П2	2	0,95
				Переменные данные для исполнения		
			213-2-183.ИМ5-8	КП18		
				Сборочные единицы и детали		
		1	213-2-183.ИМ7-10	Сетка С18	3	
Б4		2	213-2-183.ИМ8-2-26	стержень ф58Г ГОСТ 6727-53* L=720мм	30	0,11
			213-2-183.ИМ5-8-01	КП19		
				Сборочные единицы и детали		
		1	213-2-183.ИМ7-10	Сетка С19	3	
Б4		2	213-2-183.ИМ8-2-26	стержень ф58Г ГОСТ 6727-53* L=720мм	16	0,11

ИВМ № ПОДЛ.	ПОДПИСЬ И ДАТА	ВЗАМ. ИВМ №	213-2-183.ИМ5-8			
ИВМ № ПОДЛ.	ПОДПИСЬ И ДАТА	ВЗАМ. ИВМ №	Каркасы пространственные КП18, КП19, КП22, КП23	СТАДИЯ	ЛИСТ	ЛИСТОВ
ИВМ № ПОДЛ.	ПОДПИСЬ И ДАТА	ВЗАМ. ИВМ №		Р	1	2
ИВМ № ПОДЛ.	ПОДПИСЬ И ДАТА	ВЗАМ. ИВМ №		ГОСГРАЖДАНСТРОЙ ЛенЗНИИЭП		
ИВМ № ПОДЛ.	ПОДПИСЬ И ДАТА	ВЗАМ. ИВМ №	Инж.отд. Коровкевич В.А.			
ИВМ № ПОДЛ.	ПОДПИСЬ И ДАТА	ВЗАМ. ИВМ №	Н.Контр. Кесли К.В.			
ИВМ № ПОДЛ.	ПОДПИСЬ И ДАТА	ВЗАМ. ИВМ №	Гл.констр. Рогов В.И.			
ИВМ № ПОДЛ.	ПОДПИСЬ И ДАТА	ВЗАМ. ИВМ №	Инженер Коротков П.В.			

Формат	Зона	Поз.	Обозначение	Наименование	Кол.	Примечание
				<u>Документация</u>		
41			213-2-183.ИМ5-9СБ	Сборочный чертеж		
12			213-2-183.ИМ-70	Техническое описание		
				<u>Детали</u>		
6			213-2-183.ИМ9-1	Петля П1	2	1.25
61			213-2-183.ИМ8-4-16	Стержень ГОСТ 2581-75		
				φ12А1 L=190мм	2	0,17
			<u>Переменные данные для исполнений:</u>			
			213-2-183.ИМ5-9	<u>КП24</u>		
				<u>Сборочные единицы и детали</u>		
1			213-2-183.ИМ7-10	Сетка С9	4	
2			213-2-183.ИМ7-13	Сетка С30	2	
3			213-2-183.ИМ7-13	Сетка С31	2	
				<u>Стержни ГОСТ 6727-53*</u>		
61	4		213-2-183.ИМ8-2-25	φ5В1 L=2500мм	8	0,385
61	5		213-2-183.ИМ8-2-27	φ5В1 L=2100мм	2	0,325
			213-2-183.ИМ5-9-01	<u>КП25</u>		
				<u>Сборочные единицы и детали</u>		
1			213-2-183.ИМ7-10	Сетка С10	4	
2			213-2-183.ИМ7-13	Сетка С31	2	
3			213-2-183.ИМ7-13	Сетка С33	2	
				<u>Стержни ГОСТ 6727-53*</u>		
61	4		213-2-183.ИМ8-2-25	φ5В1 L=2500мм	6	0,385
61	5		213-2-183.ИМ8-2-27	φ5В1 L=2100мм	2	0,325

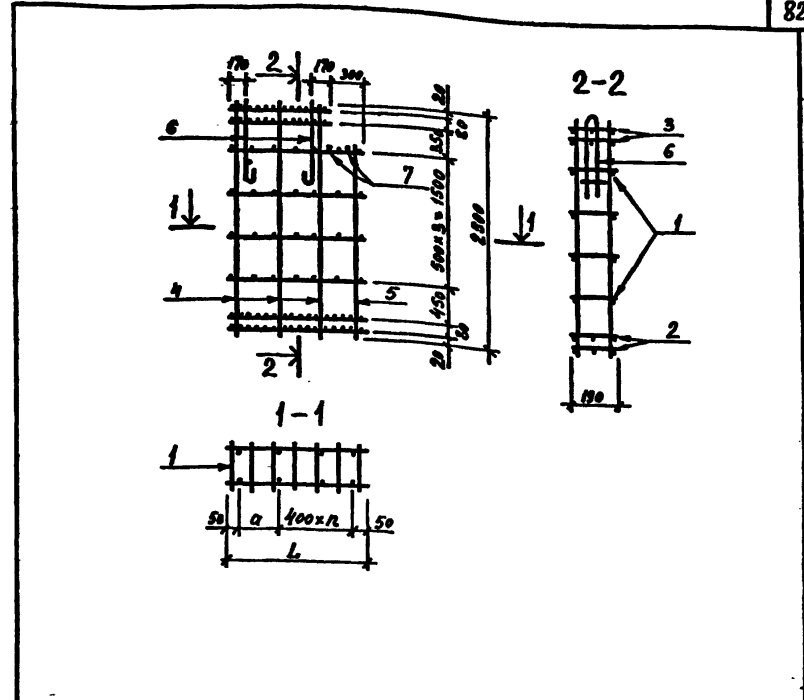
ИМ5-9 ПОДП. ПОДПИСЬ И ДАТА ВЗАМ. ИМ5-9

213-2-183.ИМ5-9

Исполн. Н.Копыт. Касач В.Копыт. Роол
 Проверил Н.Копыт. Касач В.Копыт. Роол
 Инженер Нижелер Коретков

Каркасы пространственные
КП24, КП25

СТАДИЯ ЛИСТ ЛИСТОВ
Р 1 1
ГОСГРАЖДАНСТРОЙ
ЛенЗНИИЭП



Обозначение	Марка	n	Размеры мм		Масса
			a	L	
213-2-183.ИМ5-9	КП24	3	120	1420	10.59
-01	КП25	2	220	1120	8.70

ИМ5-9 ПОДП. ПОДПИСЬ И ДАТА ВЗАМ. ИМ5-9

213-2-183.ИМ5-9СБ

Исполн. Н.Копыт. Касач В.Копыт. Роол
 Проверил Н.Копыт. Касач В.Копыт. Роол
 Инженер Нижелер Коретков

Каркасы пространственные
КП24, КП25
Сборочный чертеж

СТАДИЯ МАССА МАСШТАБ
Р см. табл. -
ЛИСТ ЛИСТОВ 1
ГОСГРАЖДАНСТРОЙ
ЛенЗНИИЭП

ФОРМАТ	Зона	Поз.	Обозначение	Наименование	Кол.	Примечание
				<u>Документация:</u>		
11			213-2-183.ИМ5-10 СБ	Сборочный чертеж		
12			213-2-183.ИМ-70	Техническое описание		
				<u>Детали</u>		
	6		213-2-183.ИМ9-1	Лента П1	1	1,25
	7		213-2-183.ИМ8-4-16	Стержень ГОСТ 2581-75		
				φ12А1 L=190 мм	2	0,17
			<u>Переменные данные</u>	<u>для исполнений:</u>		
			213-2-183.ИМ5-10	КП26		
				<u>Сборочные единицы</u>		
				<u>и детали</u>		
	1		213-2-183.ИМ7-10	Сетка С12	4	
	2		213-2-183.ИМ7-13	Сетка С33	2	
	3		213-2-183.ИМ7-13	Сетка С34	2	
				Стержни ГОСТ 6727-53*		
БУ	4		213-2-183.ИМ8-2-25	φ5В1 L=2500 мм	4	0,385
БУ	5		213-2-183.ИМ8-2-27	φ5В1 L=2100 мм	2	0,325
			213-2-183.ИМ5-10-01	КП27		
				<u>Сборочные единицы</u>		
				<u>и детали</u>		
	1		213-2-183.ИМ7-10	Сетка С13	4	
	2		213-2-183.ИМ7-13	Сетка С34	2	
	3		213-2-183.ИМ7-13	Сетка С37	2	
				Стержни ГОСТ 6727-53*		
БУ	4		213-2-183.ИМ8-2-25	φ5В1 L=2500 мм	4	0,385
БУ	5		213-2-183.ИМ8-2-27	φ5В1 L=2100 мм	2	0,325
213-2-183.ИМ5-10						
Инженер	Подпись	Дата	Взам. инж. №			
Инженер	Коротков	27.07.79	Взам. инж. №			
Инженер	Касач	27.07.79	Взам. инж. №			
Инженер	Рогов	27.07.79	Взам. инж. №			
Инженер	Коротков	27.07.79	Взам. инж. №			
				Каркасы пространственные	СТАДИЯ	МАССА
				КП26, КП27	Р	с.м. табл.
					ЛИСТ	ЛИСТОВ 1
				ГОСГРАЖДАНСТРОЙ	ЛЕНЗНИИЭП	

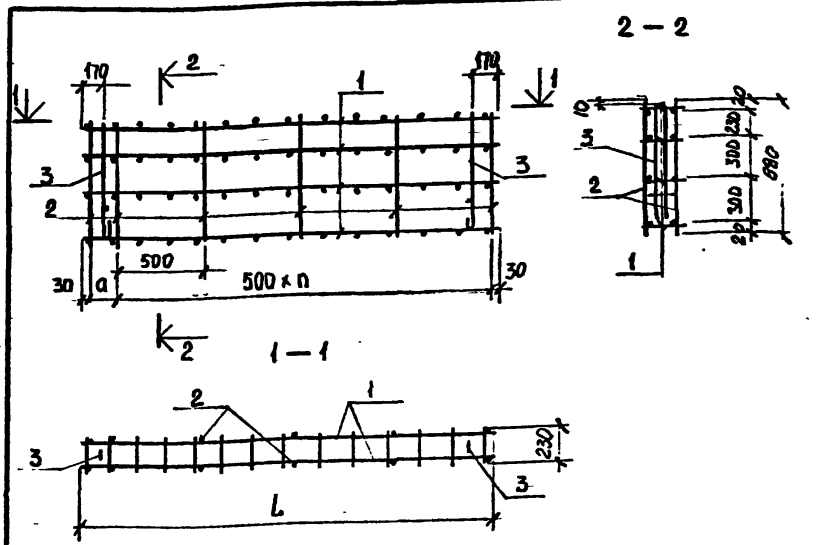
83

Обозначение	Марка	п	Размеры мм			Масса
			а	б	L	
213-2-183.ИМ5-10	КП26	1	320	370	820	6,60
-01	КП27	1	220	120	520	5,46

213-2-183.ИМ5-10СБ

Инженер	Подпись	Дата <th>Взам. инж. №</th> <th>Каркасы пространственные</th> <th>СТАДИЯ</th> <th>МАССА</th> <th>МАСШТАБ</th>	Взам. инж. №	Каркасы пространственные	СТАДИЯ	МАССА	МАСШТАБ
Инженер	Коротков	27.07.79	Взам. инж. №	КП26, КП27	Р	с.м. табл.	-
Инженер	Касач	27.07.79	Взам. инж. №	Сборочный чертеж	ЛИСТ	ЛИСТОВ 1	
Инженер	Коротков	27.07.79	Взам. инж. №		ГОСГРАЖДАНСТРОЙ		
				ЛЕНЗНИИЭП			

ФОРМАТ	ЗОНА	ПОС.	ОБОЗНАЧЕНИЕ	НАИМЕНОВАНИЕ	КОД	ПРИМЕЧАНИЕ
				<u>ДОКУМЕНТАЦИЯ</u>		
И			213-2-183.ИМ5-12СБ	СБОРОЧНЫЙ ЧЕРТЕЖ		
			213-2-183.ИМ-10	ТЕХНИЧЕСКОЕ ОПИСАНИЕ		
				<u>ДЕТАЛИ</u>		
И	3		213-2-183.ИМ9-1	ПЕЛЯ П1	2	
				<u>ПЕРЕМЕННЫЕ ДАННЫЕ ДЛЯ ИСПОЛНЕНИЙ</u>		
			213-2-183.ИМ5-12	<u>КП30</u>		
				<u>СБОРОЧНЫЕ ЕДИНИЦЫ И ДЕТАЛИ</u>		
И	1		213-2-183.ИМ7-14-01	СЕТКА С39	4	
БУ	2		213-2-183.ИМ8-2-29	СТЕРЖЕНЬ $\phi 56$ ГОСТ 6727-53*	26	0,136кг
				<u>КП31</u>		
			213-2-183.ИМ5-12-01	<u>СБОРОЧНЫЕ ЕДИНИЦЫ И ДЕТАЛИ</u>		
И	1		213-2-183.ИМ7-14-02	СЕТКА С40	4	
БУ	2		213-2-183.ИМ8-2-29	СТЕРЖЕНЬ $\phi 56$ ГОСТ 6727-53*	14	0,136кг



ОБОЗНАЧЕНИЕ	МАРКА	п шт.	РАЗМЕРЫ ММ		МАССА КГ
			а	L	
213-2-183.ИМ5-12	КП30	11	560	6110	15,2
-01	КП31	5	460	3020	9,0

ИМЯ ПОДП. ПОДПИСЬ И ДАТА				ВЗАИМ. ИМЯ			
213-2-183.ИМ5-12СБ							
КАРКАСЫ ПРОСТРАНСТВЕННЫЕ КП30, КП31 СБОРОЧНЫЙ ЧЕРТЕЖ					СТАДИЯ	МАССА	МАСШТАБ
					Р	СМ. ТАБЛ.	-
					ЛИСТ	ЛИСТОВ 1	
ГОСГРАЖДАНСТРОЙ ЛенЗНИИЭП					ГОСГРАЖДАНСТРОЙ ЛенЗНИИЭП		

Имя	Подпись	Дата
И. КОМП. ГЛА. КОНСТР.	Кесли	20.07
С. И. И. И. ГИЛЬ	Гиль	
С. И. И. И. РУБИН	Рубин	
И. И. И. И. И. БЕЛЬЯКОВ	Бельяков	

213-2-183.ИМ5-12

КАРКАСЫ ПРОСТРАНСТВЕННЫЕ
КП30, КП31

СТАДИЯ ЛИСТ ЛИСТОВ
Р 1 1

ГОСГРАЖДАНСТРОЙ
ЛенЗНИИЭП

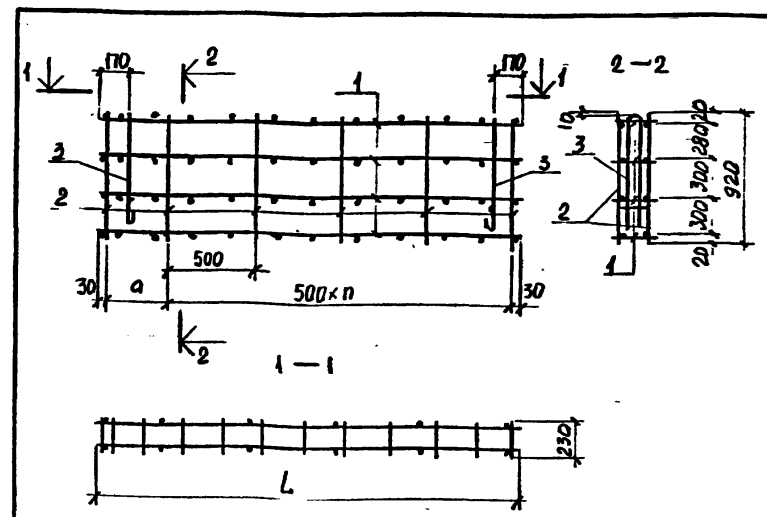
ФОРМАТ И

КОПИРОВАЛ

ФОРМАТ II

ФОРМАТ	СОНА	Пос.	ОБОЗНАЧЕНИЕ	НАИМЕНОВАНИЕ	КОЛ.	ПРИМЕЧАНИЕ
				<u>ДОКУМЕНТАЦИЯ</u>		
И			213-2-183.ИМ5-13СБ	СБОРОЧНЫЙ ЧЕРТЕЖ		
			213-2-183.ИМ-ТО	ТЕХНИЧЕСКОЕ ОПИСАНИЕ		
				<u>ДЕТАЛИ</u>		
И	3		213-2-183ИМ9-1	ЛЕТЯ П1	2	
			<u>ПЕРЕМЕННЫЕ ДАННЫЕ</u>	<u>ДЛЯ ИСПОЛНЕНИЙ</u>		
			213-2-183.ИМ5-13	<u>КП 32</u>		
				<u>СБОРОЧНЫЕ ЕДИНИЦЫ</u>		
				<u>И ДЕТАЛИ</u>		
И	1		213-2-183.ИМ7-14-03	СЕТКА С 41	4	
Б4	2		213-2-183.ИМ8-2-08	СТЕРЖЕНЬ Ø58 ГОСТ 6727-53* L=920мм	8	0,142кг
			213-2-183.ИМ5-13-01	<u>КП 33</u>		
				<u>СБОРОЧНЫЕ ЕДИНИЦЫ</u>		
				<u>И ДЕТАЛИ</u>		
И	1		213-2-183.ИМ7-14-04	СЕТКА С 42	4	
Б4	2		213-2-183.ИМ8-2-08	СТЕРЖЕНЬ Ø58 ГОСТ 6727-53* L=920мм	26	0,142кг

213-2-183.ИМ5-13			КАРКАСЫ ПРОСТРАНСТВЕННЫЕ		
НАЧ.ОТД.	КОРОВОЖКЕВУ	<i>Коро</i>	СТАДИЯ	ЛИСТ	ЛИСТОВ
И.КОНТР.	КЕСЛИ	<i>Кес</i>	Р	1	1
ЛА.КОНСТР.	РОДА	<i>Род</i>	ГОСГРАЖДАНСТРОЙ		
СТ.ИНЖ.	ГИЛЬ	<i>Гиль</i>	ЛенЗНИИЭП		
СТ.ИНЖ.	РУБИЧ	<i>Руб</i>	213-2-183.ИМ5-13		
ИНЖЕНЕР	БЕЛЬСКАЯ	<i>Бель</i>	КАРКАСЫ ПРОСТРАНСТВЕННЫЕ		
			КП 32, КП 33		



ОБОЗНАЧЕНИЕ	МАРКА	п шт	РАЗМЕРЫ мм		МАССА кг
			а	Л	
213-2-183.ИМ5-13	КП 32	2	360	420	5,8
-01	КП 33	11	360	5920	15,0

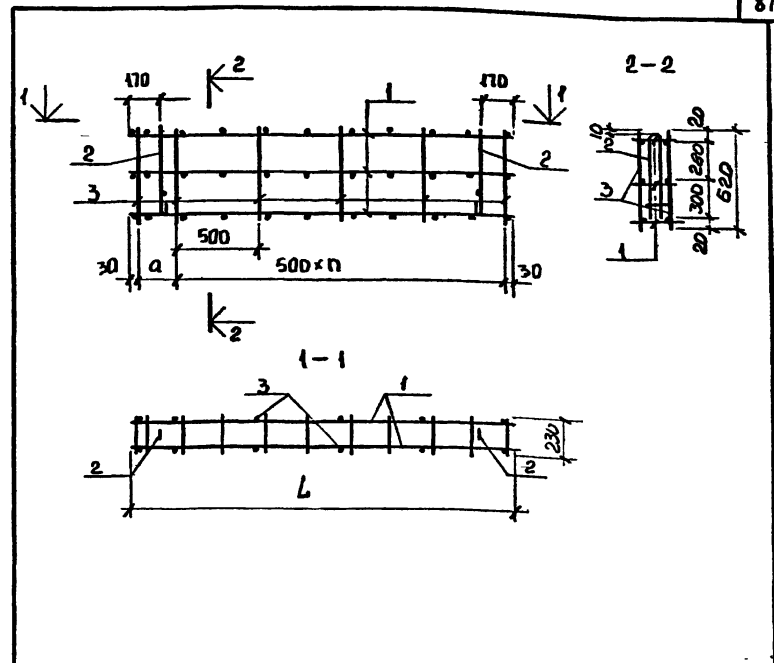
213-2-183.ИМ5-13СБ			КАРКАСЫ ПРОСТРАНСТВЕННЫЕ		
КП 32 КП 33			СТАДИЯ	МАССА	МАСШТАБ
СБОРОЧНЫЙ ЧЕРТЕЖ			Р.	СМ. ТАБЛ.	—
			ЛИСТ	ЛИСТОВ 1	
			ГОСГРАЖДАНСТРОЙ		
			ЛенЗНИИЭП		

Имя, № подл. Подпись и дата

Имя, № подл. Подпись и дата

Формат	№	Поз.	Обозначение	Наименование	Кол	Примечание												
				<u>ДОКУМЕНТАЦИЯ</u>														
И			213-2-183.ИМ5-14СБ	СБОРОЧНЫЙ ЧЕРТЕЖ														
			213-2-183.ИМ-ТО	ТЕХНИЧЕСКОЕ ОПИСАНИЕ														
				<u>ДЕТАЛИ</u>														
И	3		213-2-183.ИМ9-1-01	ЛЕТКА П2	2													
				<u>ПЕРЕМЕННЫЕ ДАННЫЕ ДЛЯ ИСПОЛНЕНИЙ</u>														
			213-2-183.ИМ5-14	КП 34														
				<u>СБОРОЧНЫЕ ЕДИНИЦЫ И ДЕТАЛИ</u>														
И	1		213-2-183.ИМ7-14-04	СЕТКА С 42	3													
Б4	2		213-2-183.ИМ8-2-30	СТЕРЖЕНЬ Ф5В1 ГОСТ 6727-53*														
				Л = 620 мм	26	0.095 кг												
			213-2-183.ИМ5-14-01	КП 35														
				<u>СБОРОЧНЫЕ ЕДИНИЦЫ И ДЕТАЛИ</u>														
И	1		213-2-183.ИМ7-14-05	СЕТКА С 43	3													
Б4	2		213-2-183.ИМ8-2-30	СТЕРЖЕНЬ Ф5В1 ГОСТ 6727-53*														
				Л = 620 мм	6	0.095 кг												
			213-2-183.ИМ5-14															
ИМ. № маш.	ИМ. № маш.	ИМ. № маш.	ИМ. № маш.	ИМ. № маш.	ИМ. № маш.	ИМ. № маш.												
НАЧ. ОТД.	КОРВЕКВЕВИЧ	Корвеквич	И. КОИТР	Кески	Ке	Г.А. КОИСТР	Роол	Роол	213-2-183	СТ. ИМ. ИР	ГИАЛЬ	Ирму	СТ. ИМ. ИР	РУБИИ	Ирму	ИММЕНЕР	БЕЛЬСКАЯ	Бельск
			КАРКАСЫ ПРОСТРАНСТВЕННЫЕ КП 34 КП 35															
			СТАДИЯ ЛИСТ ЛИСТОВ Р															
			ГОСГРАЖДАНСТРОИ ЛЕНЗНИИЭП															

Формат 11

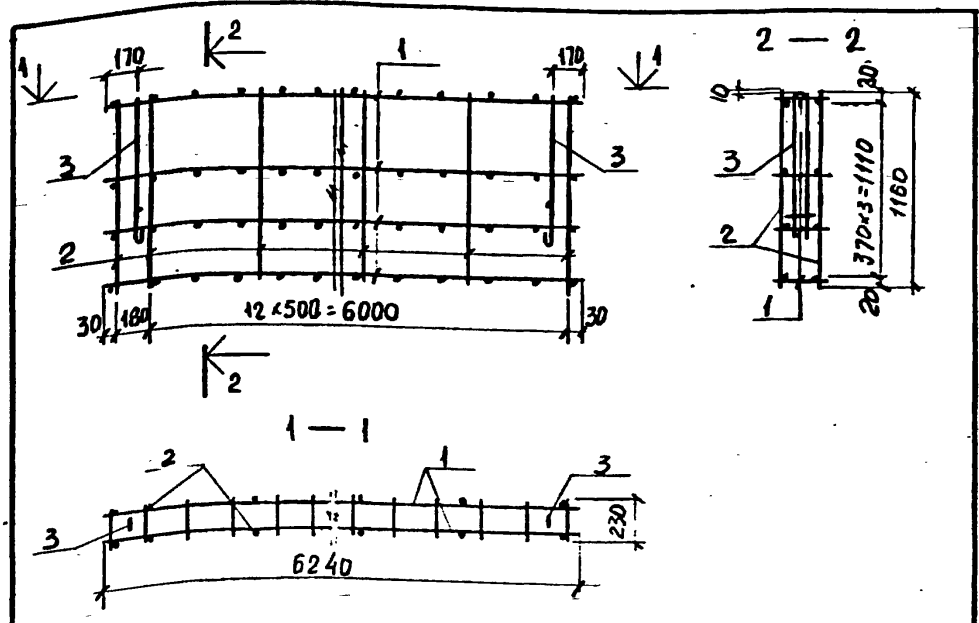


ОБОЗНАЧЕНИЕ	МАРКА	п шт	РАЗМЕРЫ мм		МАССА кг
			а	Л	
213-2-183.ИМ5-14	КП 34	11	360	5920	11,0
-01	КП 35	1	360	920	3,6

ИМ. № маш.	ИМ. № маш.	ИМ. № маш.	ИМ. № маш.	ИМ. № маш.	ИМ. № маш.	ИМ. № маш.	213-2-183.ИМ5-14 СБ											
							КАРКАСЫ ПРОСТРАНСТВЕННЫЕ КП 34, КП 35 СБОРОЧНЫЙ ЧЕРТЕЖ	СТАДИЯ	МАССА	МАСШТАБ								
НАЧ. ОТД.	КОРВЕКВЕВИЧ	Корвеквич	И. КОИТР	Кески	Ке	Г.А. КОИСТР	Роол	Роол	213-2-183	СТ. ИМ. ИР	ГИАЛЬ	Ирму	СТ. ИМ. ИР	РУБИИ	Ирму	ИММЕНЕР	БЕЛЬСКАЯ	Бельск
			Р						См ТАБЛ.									
			ГОСГРАЖДАНСТРОИ ЛЕНЗНИИЭП						ЛИСТ		ЛИСТОВ 1							
			ГОСГРАЖДАНСТРОИ ЛЕНЗНИИЭП						ГОСГРАЖДАНСТРОИ ЛЕНЗНИИЭП									

КОПИРОВАЛ

ФОРМАТ 11



Формат	Зона	Поз.	Обозначение	Наименование	Кол.	Примечание
				<u>Документация</u>		
			213-2-183.ИМ-ТО	Техническое описание		
				<u>Сборочные единицы</u>		
				<u>и детали</u>		
И	1		213-2-183.ИМ7-14	Сетка С 38	4	
Б4	2		213-2-183.ИМ8-2-28	Стержень $\phi 5B$ ГОСТ 6727-53*		
				$l = 1160$ мм	28	0,18 кг
И	3		213-2-183.ИМ9-1	Петля П1	2	

ИМВ. № ПОДЛ. ПОДПИСЬ И ДАТА ВЗАМ. ИМВ. № ПОДЛ. ПОДПИСЬ И ДАТА ВЗАМ. ИМВ. № ПОДЛ. ПОДПИСЬ И ДАТА ВЗАМ. ИМВ. № ПОДЛ. ПОДПИСЬ И ДАТА ВЗАМ.

213-2-183. ИМ5-15		
КАРКАС ПРОСТРАНСТВЕННЫЙ		
КП 36		
НАЧ. ОУД	КОРДЖЕВИЧ	<i>Корд</i>
Н. КОНТР.	Кесел	<i>Кес</i>
П. КОНСТ.	Родд	<i>Род</i>
СТ. ИНИ	Силь	<i>Силь</i>
СТ. ИНИ	Рубин	<i>Рубин</i>
ИНЖЕНЕР	Белый	<i>Белый</i>
СТАДИЯ	МАССА	МАСШТАБ
Р	46,82	—
ЛИСТ	Листов 1	
ГОСГРАЖДАНСТРОЙ		
ЛенЗНИИЭП		

ФОРМАТ II

Формат	Зона	Поз.	Обозначение	Наименование	Кол.	Примечание
				<u>Документация</u>		
И			213-2-183. ИМ5-16СБ	СБОРОЧНЫЙ ЧЕРТЕЖ		
			213-2-183. ИМ-ТО	ТЕХНИЧЕСКОЕ ОПИСАНИЕ		
				<u>ПЕРЕМЕННЫЕ ДАННЫЕ</u> ДЛЯ ИСПОЛНЕНИЙ		
			213-2-183. ИМ5-16	<u>КП 37</u>		
				<u>СБОРОЧНЫЕ ЕДИНИЦЫ</u>		
				<u>и детали</u>		
И	1		213-2-183 ИМ7-15	Сетка С 44	2	
Б4	2		213-2-183 ИМ8-2-31	Стержень $\phi 5B$ ГОСТ 6727-53*		
				$l = 130$ мм.	12	0,02 кг
			213-2-183. ИМ5-16-01	<u>КП 38</u>		
				<u>СБОРОЧНЫЕ ЕДИНИЦЫ</u>		
				<u>и детали</u>		
И	1		213-2-183. ИМ7-15	Сетка С 44	2	
Б4	2		213-2-183. ИМ8-2-32	Стержень $\phi 5B$ ГОСТ 6727-53*		
				$l = 180$ мм	12	0,028 кг

ИМВ. № ПОДЛ. ПОДПИСЬ И ДАТА ВЗАМ. ИМВ. № ПОДЛ. ПОДПИСЬ И ДАТА ВЗАМ. ИМВ. № ПОДЛ. ПОДПИСЬ И ДАТА ВЗАМ. ИМВ. № ПОДЛ. ПОДПИСЬ И ДАТА ВЗАМ.

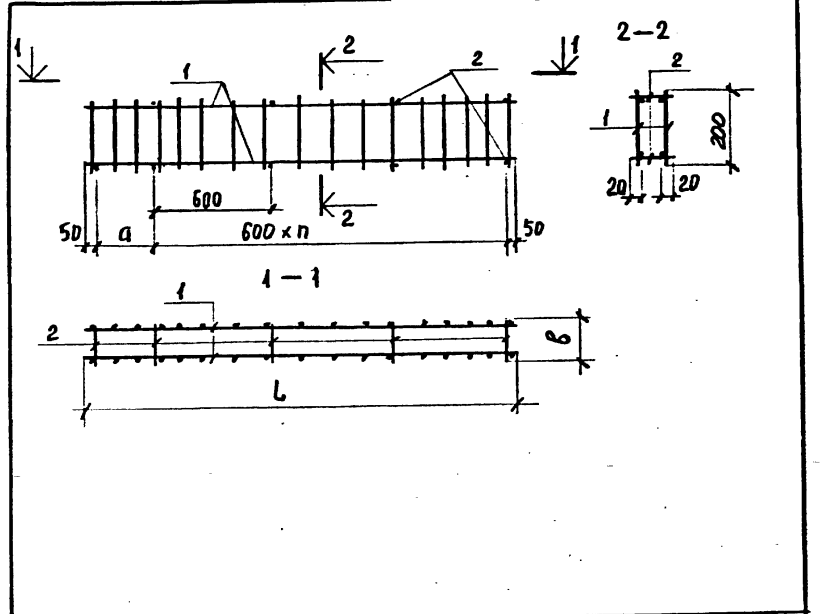
213-2-183. ИМ5-16		
КАРКАСЫ ПРОСТРАНСТВЕННЫЕ		
КП 37 — КП 42		
НАЧ. ОУД	КОРДЖЕВИЧ	<i>Корд</i>
Н. КОНТР.	Кесел	<i>Кес</i>
П. КОНСТ.	Родд	<i>Род</i>
СТ. ИНИ	Силь	<i>Силь</i>
СТ. ИНИ	Рубин	<i>Рубин</i>
ИНЖЕНЕР	Белый	<i>Белый</i>
СТАДИЯ	ЛИСТ	ЛИСТОВ
Р	1	2
ГОСГРАЖДАНСТРОЙ		
ЛенЗНИИЭП		

КОПИРОВАЛ

Формат II

Формат	Зона	Поз.	Обозначение	Наименование	Кол	Примечание
			213-2-183.ИМ5-16-02	КП 39 СБОРОЧНЫЕ ЕДИНИЦЫ И ДЕТАЛИ		
И	1	213-2-183.ИМ7-15-01	СЕТКА С 45		2	
Б4	2	213-2-183.ИМ	СТЕРЖЕНЬ Ø50 ГОСТ 6727-53* L=130мм		8	0,02 кг
			213-2-183.ИМ5-16-03	КП 40 СБОРОЧНЫЕ ЕДИНИЦЫ И ДЕТАЛИ		
И	1	213-2-183.ИМ7-15-01	СЕТКА С 45		2	
Б4	2	213-2-183.ИМ8-2-32	СТЕРЖЕНЬ Ø50 ГОСТ 6727-53* L=180мм		8	0,028 кг
			213-2-183.ИМ5-16-04	КП 41 СБОРОЧНЫЕ ЕДИНИЦЫ И ДЕТАЛИ		
И	1	213-2-183.ИМ7-15-02	СЕТКА С 46		2	
Б4	2	213-2-183.ИМ8-2-31	СТЕРЖЕНЬ Ø50 ГОСТ 6727-53* L=130мм		8	0,02 кг
			213-2-183.ИМ5-16-05	КП 42 СБОРОЧНЫЕ ЕДИНИЦЫ И ДЕТАЛИ		
И	1	213-2-183.ИМ7-15-02	СЕТКА С 46		2	
Б4	2	213-2-183.ИМ8-2-32	СТЕРЖЕНЬ Ø50 ГОСТ 6727-53* L=180мм		8	0,028 кг
213-2-183.ИМ5-16						Лист
						2

ИМ.№ ПОДЛ. ПОДПИСЬ И ДАТА. ВЗАМ. ИМ.№

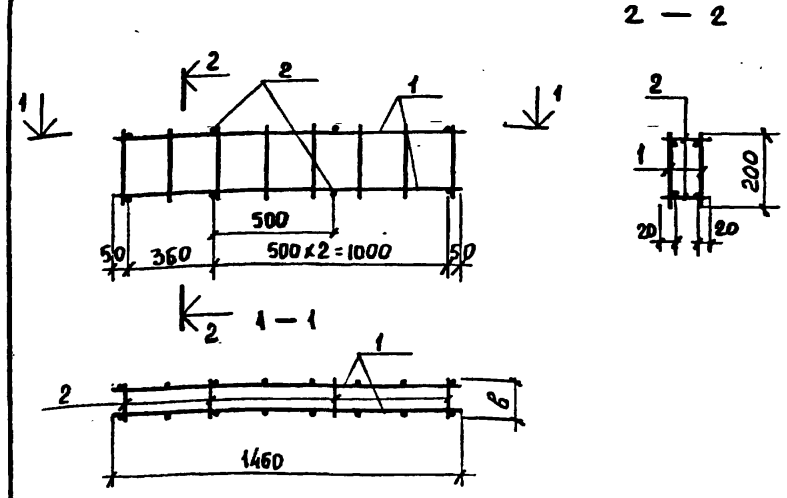


НАИМЕНОВАНИЕ	МАРКА	п шт	РАЗМЕРЫ мм			МАССА кг
			а	Л	В	
213-2-183.ИМ5-16	КП 37	4	460	2960	130	9,0
-01	КП 38	4	460	2960	180	9,1
-02	КП 39	2	560	1860	130	5,7
-03	КП 40	2	560	1860	180	5,8
-04	КП 41	2	260	1560	130	4,7
-05	КП 42	2	260	1560	180	4,8

ИМ.№ ПОДЛ. ПОДПИСЬ И ДАТА. ВЗАМ. ИМ.№

213-2-183.ИМ5-16СБ		
КАРКАСЫ ПРОСТРАНСТВЕННЫЕ КП 37 — КП 42 СБОРОЧНЫЙ ЧЕРТЕЖ		СТАДИЯ Р
		МАССА СМ. ТАБА
		МАСШТАБ —
		ЛИСТ
		ЛИСТОВ 1
ГОСГРАЖДАНСТРОЙ ЛенЗНИИЭП		

Формат	Зона	Поз.	Обозначение	Наименование	Кол	Примечание
				<u>ДОКУМЕНТАЦИЯ</u>		
И			213-2-183.ИМ5-17СБ	СБОРОЧНЫЙ ЧЕРТЕЖ		
			213-2-183.ИМ-10	ТЕХНИЧЕСКОЕ ОПИСАНИЕ		
			<u>ПЕРЕМЕННЫЕ ДАННЫЕ ДЛЯ ИСПОЛНЕНИЯ</u>			
			213-2-183.ИМ5-17	<u>КП 43</u>		
				<u>СБОРОЧНЫЕ ЕДИНИЦЫ</u>		
				<u>И ДЕТАЛИ</u>		
И	1		213-2-183.ИМ7-16	СЕТКА С 47	2	
БЧ	2		213-2-183.ИМ8-2-31	СТЕРЖЕНЬ $\Phi 56I$ ГОСТ 6727-53*		
				L=130 мм	8	0,02 кг
			213-2-183.ИМ5-17-01	<u>КП 44</u>		
				<u>СБОРОЧНЫЕ ЕДИНИЦЫ</u>		
				<u>И ДЕТАЛИ</u>		
И	1		213-2-183.ИМ7-16	СЕТКА С 47	2	
БЧ	2		213-2-183.ИМ8-2-32	СТЕРЖЕНЬ $\Phi 56I$ ГОСТ 6727-53*		
				L=180 мм	8	0,028



ОБОЗНАЧЕНИЕ	МАРКА	В мм	МАССА кг
213-2-183.ИМ5-17	КП 43	130	43
-01	КП 44	180	1,4

ИЗМ. ПОДПИСЬ И ДАТА

213-2-183.ИМ5-17		
ИМ. ОТД.	КОРОВОКВИЧ	<i>Корокович</i>
И. ОТД.	КЕСАЧ	<i>Кеса</i>
ГЛ. КОНСТР.	РОДА	<i>Рода</i>
СТ. ИММ.	ГЛАВ	<i>Глу</i>
СТ. ИММ.	РУБИМ	<i>Рубим</i>
ИНЖЕНЕР	БЕЛЬСКАЯ	<i>Бельская</i>
КАРКАСЫ ПРОСТРАНСТВЕННЫЕ КП 43, КП 44		СТАДИЯ ЛИСТ ЛИСТОВ Р 1 1
ГОСГРАЖДАНСТРОЙ ЛенЗНИИЭП		

Формат 11

ИЗМ. ПОДПИСЬ И ДАТА

213-2-183.ИМ5-17СБ			СТАДИЯ	МАССА	МАСШТАБ
КАРКАСЫ ПРОСТРАНСТВЕННЫЕ КП 43, КП 44			Р	СМ. ТАБА	—
СБОРОЧНЫЙ ЧЕРТЕЖ			ЛИСТ	ЛИСТОВ 1	
ГОСГРАЖДАНСТРОЙ ЛенЗНИИЭП					

КОПИРОВАЛ

Формат II

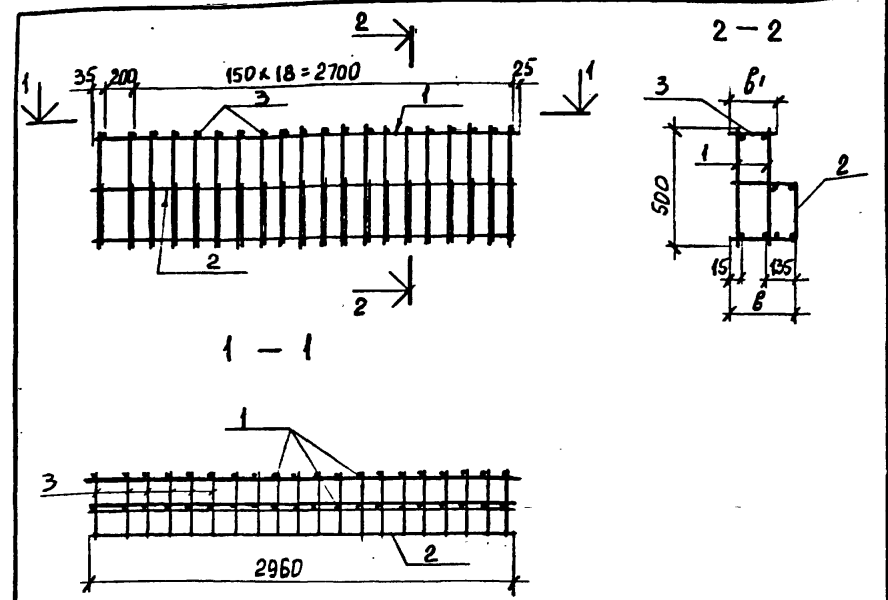
Формат	Зона	Поз.	Обозначение	Наименование	Кол	Примечание
				<u>Документация</u>		
11			213-2-183.им5-18СБ	СБОРОЧНЫЙ ЧЕРТЕЖ		
			213-2-183.им-ТО	ТЕХНИЧЕСКОЕ ОПИСАНИЕ		
			<u>ПЕРЕМЕННЫЕ ДАННЫЕ ДЛЯ ИСПОЛНЕНИЯ</u>			
			213-2-183.им5-18	<u>КП45</u>		
				<u>СБОРОЧНЫЕ ЕДИНИЦЫ</u>		
				<u>и ДЕТАЛИ</u>		
11	1		213-2-183.им6-5	КАРКАС КР5	2	
11	2		213-2-183.им7-17	СЕТКА С48	1	
Б4	3		213-2-183.им8-4-22	СТЕРЖЕНЬ ФБА I ГОСТ 5781-75		
				L = 400 мм	20	0,029 кг
			213-2-183.им5-18-01	<u>КП46</u>		
				<u>СБОРОЧНЫЕ ЕДИНИЦЫ</u>		
				<u>и ДЕТАЛИ</u>		
11	1		213-2-183.им6-5-01	КАРКАС КР6	2	
11	2		213-2-183.им7-17-01	СЕТКА С49	1	
Б4	3		213-2-183.им8-4-23	СТЕРЖЕНЬ ФБА I ГОСТ 5781-75		
				L = 450 мм	20	0,033 кг
			213-2-183.им5-18-02	<u>КП47</u>		
				<u>СБОРОЧНЫЕ ЕДИНИЦЫ</u>		
				<u>и ДЕТАЛИ</u>		
11	1		213-2-183.им6-5-01	КАРКАС КР6	2	
11	2		213-2-183.им7-17-02	СЕТКА С50	1	
Б4	3		213-2-183.им8-4-12	СТЕРЖЕНЬ ФБА I ГОСТ 5781-75		
				L = 200 мм	20	0,044 кг

Инв. № подл. Подпись и дата
Инв. № подл. Подпись и дата
Инв. № подл. Подпись и дата

213-2-183.им5-18

Исполн.	Коробкевич	<i>Коробкевич</i>	КАРКАСЫ ПРОСТРАНСТВЕННЫЕ КП45, КП46, КП47	Стадия	Лист	Листов
В.контр.	Касли	<i>Касли</i>		Р	1	1
Гл.инж.	Родл	<i>Родл</i>		ГОСГРАЖДАНСТРОЙ ЛенЗНИИЭП		
С.т.инж.	Гиль	<i>Гиль</i>				
Инженер	Бельская	<i>Бельская</i>				

Формат II



ОБОЗНАЧЕНИЕ	МАРКА	Б мм	Б' мм	МАССА кг
213-2-183.им5-18	КП45	220	100	19,0
-01	КП46	270	150	13,4
-02	КП47	320	200	16,8

Инв. № подл. Подпись и дата
Инв. № подл. Подпись и дата
Инв. № подл. Подпись и дата

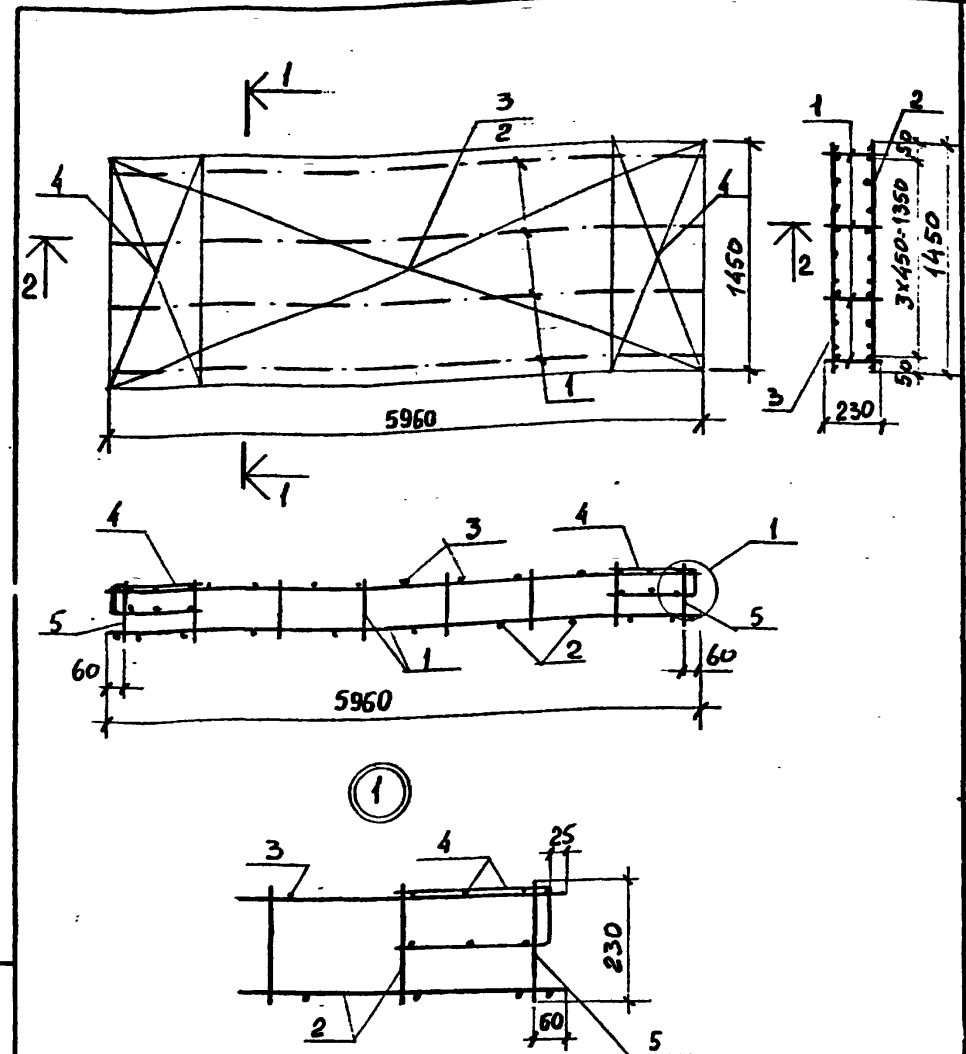
213-2-183.им5-18СБ

Исполн.	Коробкевич	<i>Коробкевич</i>	КАРКАСЫ ПРОСТРАНСТВЕННЫЕ КП45, КП46, КП47 СБОРОЧНЫЙ ЧЕРТЕЖ	Стадия	Масса	Масштаб
В.контр.	Касли	<i>Касли</i>		Р	см	—
Гл.инж.	Родл	<i>Родл</i>		ГОСГРАЖДАНСТРОЙ ЛенЗНИИЭП		
С.т.инж.	Гиль	<i>Гиль</i>				
Инженер	Бельская	<i>Бельская</i>				

КОПИРОВАЛ

ФОРМАТ II

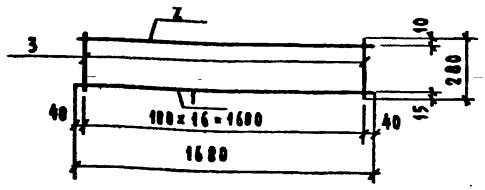
Формат	Зона	Поз.	Обозначение	Наименование	Кол.	Примечание
				<u>ДОКУМЕНТАЦИЯ</u>		
11			213-2-183.ИМ5-19СБ	СБОРОЧНЫЙ ЧЕРТЕЖ		
12			213-2-183.ИМ-ТО	ТЕХНИЧЕСКОЕ ОПИСАНИЕ		
			213-2-183.ИМ5-19	<u>КП 48</u>		
				<u>СБОРОЧНЫЕ ЕДИНИЦЫ</u>		
				<u>И ДЕТАЛИ</u>		
12	1		213-2-183.ИМ7-19	СЕТКА С52	4	
12	2		-01	СЕТКА С53	1	
12	3		-02	СЕТКА С54	1	
12	4		-03	СЕТКА С55	2	
Б4	5		213-2-183.ИМ8-2-33	СТЕРЖЕНЬ $\phi 36$ ГОСТ 6127-53*		
				L = 230мм	8	0,013кг



СТЕРЖНИ ПОЗ. 5 ПРИВАРИТЬ ПОСЛЕ УСТАНОВКИ СЕТКИ ПОЗ. 4

ИВМ № ПОДЛ. ПОДПИСЬ И ДАТА		ИВМ №		213-2-183.ИМ5-19	
НАЧ.ОТД.	КОРОВОКЕВИЧ	ПОДПИСЬ		КАРКАС ПРОСТРАНСТВЕННЫЙ КП 48	СТАДИЯ ЛИСТ ЛИСТОВ Р 1 1
И.КОНТР.	КЕСЛИ	ПОДПИСЬ			
ТА.ИМЕНЯ	Р.СОЛ	ПОДПИСЬ			
СТ.ИМЕНЯ	Р.СОЛ	ПОДПИСЬ			
ИНЖЕНЕР	Б.А.А.А.А.	ПОДПИСЬ			
				ГОСГРАЖДАНСТРОЙ ЛенЗНИИЭП	

ИВМ № ПОДЛ. ПОДПИСЬ И ДАТА		ИВМ №		213-2-183.ИМ5-19СБ	
НАЧ.ОТД.	КОРОВОКЕВИЧ	ПОДПИСЬ		КАРКАС ПРОСТРАНСТВЕННЫЙ КП 48 СБОРОЧНЫЙ ЧЕРТЕЖ	СТАДИЯ ЛИСТ ЛИСТОВ Р 1 1
И.КОНТР.	КЕСЛИ	ПОДПИСЬ			
ТА.ИМЕНЯ	Р.СОЛ	ПОДПИСЬ			
СТ.ИМЕНЯ	Р.СОЛ	ПОДПИСЬ			
ИНЖЕНЕР	Б.А.А.А.А.	ПОДПИСЬ			
				ГОСГРАЖДАНСТРОЙ ЛенЗНИИЭП	



ФОР-Т	ЗОНА	ПОЗ	Обозначение	Наименование	Кол.	Примечание
				<u>Документация</u>		
			213-2-183. ИМ-ТО	Техническое описание		
				<u>Детали</u>		
Б4	1		213-2-183 ИМ 8-1-02	Стержень ф6А1 ГОСТ 5781-75*	1	2,65 кг
Б4	2		213-2-183. ИМ 8-4-09	Стержень ф6А1 ГОСТ 5781-75 ℓ = 1680 мм	1	0,37 кг
Б4	3		213-2-183. ИМ 8-4-10	Стержень ф6А1 ГОСТ 5781-75 ℓ = 280 мм	17	0,06 кг

213-2-183. ИМ 6-1

Арматурный каркас
КР1

Стандия Масса Масштаб

Р 40 —

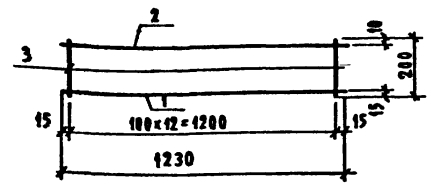
Лист Листов 1

ГОСГРАЖДАНСТРОЙ
ЛенЗНИИЭП

И.О.Т.О.Д. Коровкевич
Н.КОНТ.Р. Кесан
Г.А.КОНСТ.Р. Руба
С.Т.И.Н.Ж. Гляб
Инженер Бельская

И.О.Т.О.Д. ПОДПИСЬ И ДАТА ВЗАМЕН ИНЖЕНЕРА

Формат II



ФОР-Т	ЗОНА	ПОЗ	Обозначение	Наименование	Кол.	Примечание
				<u>Документация</u>		
			213-2-183. ИМ-ТО	Техническое описание		
				<u>Детали</u>		
Б4	1		213-2-183. ИМ 8-1-03	Стержень ф6А1 ГОСТ 5781-75*	1	1,94 кг
Б4	2		213-2-183. ИМ 8-4-11	Стержень ф6А1 ГОСТ 5781-75 ℓ = 1230 мм	1	0,27 кг
Б4	3		213-2-183. ИМ 8-4-12	Стержень ф6А1 ГОСТ 5781-75 ℓ = 200 мм	13	0,42 кг

213-2-183. ИМ 6-2

Арматурный каркас
КР2

Стандия Масса Масштаб

Р 38 —

Лист Листов 1

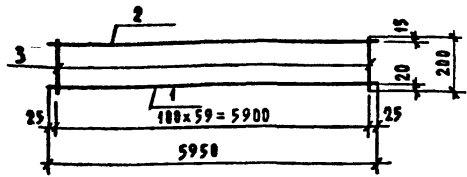
ГОСГРАЖДАНСТРОЙ
ЛенЗНИИЭП

И.О.Т.О.Д. Коровкевич
Н.КОНТ.Р. Кесан
Г.А.КОНСТ.Р. Руба
С.Т.И.Н.Ж. Гляб
Инженер Бельская

И.О.Т.О.Д. ПОДПИСЬ И ДАТА ВЗАМЕН ИНЖЕНЕРА

Копировала:

Формат II

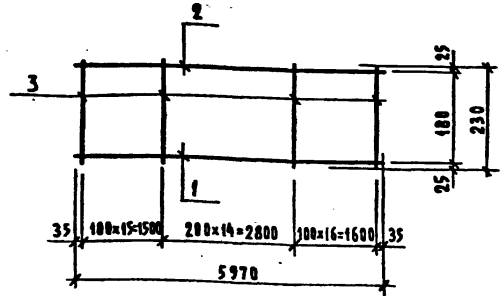


ФОРМ	ЗОНА	ПОЗ.	Обозначение	Наименование	Код	Примечание
				<u>Документация</u>		
			213-2-183. ИМ-ТО	Техническое описание		
				<u>Детали</u>		
БЧ		1	213-2-183. ИМ 8-1-04	Стержень ф20АІ ГОСТ 5.145972*	1	14,67 кг
				ℓ = 5950 мм		
БЧ		2	213-2-183. ИМ 8-4-13	Стержень ф14АІ ГОСТ 5781-75	1	3,67 кг
				ℓ = 5950 мм		
БЧ		3	213-2-183. ИМ 8-4-14	Стержень ф10АІ ГОСТ 5781-75	60	0,12 кг
				ℓ = 200 мм		

ИМ. № ПЛА. ПОДПИСЬ И ДАТА ВЗАМ. ИМ. № П.

НАЧ. ОТД.	КОРОВКЕВИЧ	<i>Коро</i>
И. КОНТР.	КЕСАН	<i>Кесан</i>
СА. КОНСТР.	РОДА	<i>Рода</i>
СТ. ИИЖ.	ГИАЬ	<i>Гиаь</i>
ИНЖЕНЕР	БЕЛЬСКАЯ	<i>Бель</i>

213-2-183. ИМ 6-3		
АРМАТУРНЫЙ КАРКАС КР 3	СТАДЯ	МАССА
	Р	25,5
	Лист	Листов 1
ГОСГРАЖДАНСТРОЙ ЛенЗНИИЭП		



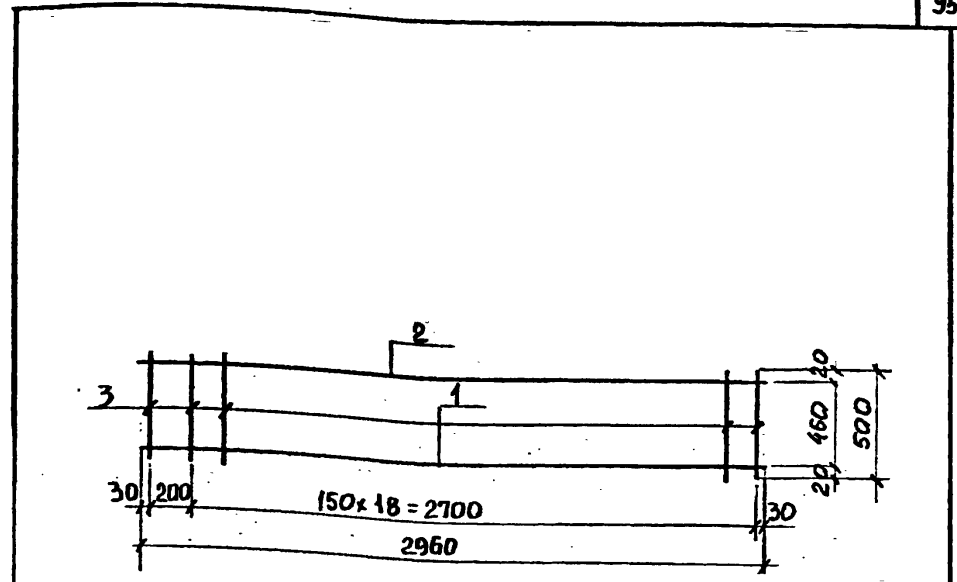
ФОРМ	ЗОНА	ПОЗ.	Обозначение	Наименование	Код	Примечание
				<u>Документация</u>		
			213-2-183. ИМ-ТО	Техническое описание		
				<u>Детали</u>		
БЧ		1	213-2-183. ИМ 8-3-02	Стержень ф20АІ ГОСТ 5781-75	1	14,74 кг
				ℓ = 5970 мм		
БЧ		2	213-2-183. ИМ 8-3-03	Стержень ф14АІ ГОСТ 5781-75	1	7,22 кг
				ℓ = 5970 мм		
БЧ		3	213-2-183. ИМ 8-4-15	Стержень ф8АІ ГОСТ 5781-75	46	0,09 кг
				ℓ = 230 мм		

ИМ. № ПЛА. ПОДПИСЬ И ДАТА ВЗАМ. ИМ. № П.

НАЧ. ОТД.	КОРОВКЕВИЧ	<i>Коро</i>
И. КОНТР.	КЕСАН	<i>Кесан</i>
СА. КОНСТР.	РОДА	<i>Рода</i>
СТ. ИИЖ.	ГИАЬ	<i>Гиаь</i>
СТ. ИИЖ.	РУБИН	<i>Рубин</i>

213-2-183. ИМ 6-4		
АРМАТУРНЫЙ КАРКАС КР 4	СТАДЯ	МАССА
	Р	26,10
	Лист	Листов 1
ГОСГРАЖДАНСТРОЙ ЛенЗНИИЭП		

Формат	Зона	Поз.	Обозначение	Наименование	Кол	Примечание
				<u>Документация</u>		
И			213-2-183.ИМ6-5	Сборочный чертеж		
			213-2-183.ИМ-ТО	Техническое описание		
				<u>Детали</u>		
БУ	1		213-2-183.ИМ8-1-10	Стержень ф10 АШ		
				ГОСТ 51459-72 ² L=2960мм	1	1,83 кг
БУ	2		213-2-183.ИМ8-4-17	Стержень ф6 АІ		
				ГОСТ 5781-75 L=2960	1	0,66 кг
			<u>Переменные данные для исполнений</u>			
			213-2-183.ИМ6-5	<u>КР5</u>		
				<u>Детали</u>		
БУ	3		213-2-183.ИМ8-4-21	Стержень ф8 АІ		
				ГОСТ 5781-75 L=500мм	20	0,20 кг
			213-2-183.ИМ6-5-01	<u>КР6</u>		
				<u>Детали</u>		
БУ	3		213-2-183.ИМ8-4-05	Стержень ф6 АІ		
				ГОСТ 5781-75 L=500 мм	20	0,11 кг



ОБОЗНАЧЕНИЕ	МАРКА	МАССА кг
213-2-183.ИМ6-5	КР5	6,5
-01	КР6	4,7

ИНВ. № ПОДЛ. ПОДПИСЬ И ДАТА ВЗАМ. ИНВ. №

Исполн. табл.	Короваки	<i>Короваки</i>			
Н. контр.	Кесли	<i>Кесли</i>			
Гл. констр.	Рогов	<i>Рогов</i>			
Ст. инж.	Гиль	<i>Гиль</i>			
Инженер	Бельская	<i>Бельская</i>			

213-2-183.ИМ6-5

Арматурный каркас
КР5, КР6

СТАДИЯ	ЛИСТ	ЛИСТОВ
Р		

ГОСГРАЖДАНСТРОЙ
ЛенЗНИИЭП

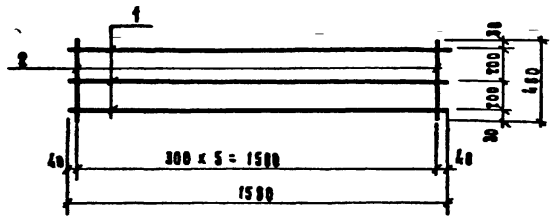
ИНВ. № ПОДЛ. ПОДПИСЬ И ДАТА ВЗАМ. ИНВ. №

213-2-183.ИМ6-5СБ		
Исполн. табл.	Короваки	<i>Короваки</i>
Н. контр.	Кесли	<i>Кесли</i>
Гл. констр.	Рогов	<i>Рогов</i>
Ст. инж.	Гиль	<i>Гиль</i>
Ст. инж.	Рубин	<i>Рубин</i>
Инженер	Бельская	<i>Бельская</i>

Арматурный каркас
КР5, КР6
Сборочный чертеж

СТАДИЯ	МАССА	МАСШТАБ
Р	СМ. ТАБЛ.	—
ЛИСТ	ЛИСТОВ 1	

ГОСГРАЖДАНСТРОЙ
ЛенЗНИИЭП

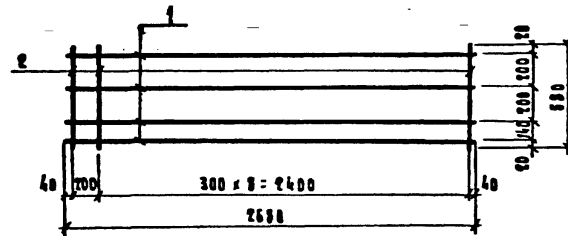


Формат	Зона	Поз.	Обозначение	Наименование	Кол.	Примечание
				<u>Документация</u>		
12			213 - 2 - 183. ИМ-ТО	Техническое описание		
				<u>Автаван</u>		
Б4	1		213 - 2 - 183. ИМ 8-1	Стержень ф14А ГОСТ 51459-72	3	1,40 кг
				С = 1580 мм		
Б4	2		213 - 2 - 183. ИМ 8-4	Стержень ф6А1 ГОСТ 5181-75	6	0,10 кг
				С = 460 мм		

Имя, подпись и дата. Взам. инв. №

213 - 2 - 183. ИМ 7-1			Арматурная сетка С1		
Имя, подпись	Подпись	Дата	Этадия	Масса	Масштаб
Имя, подпись	Коровкевич	Род	Р	4,8	-
Имя, подпись	Хесам	Род	Лист	Листов 1	
Имя, подпись	Рова	Род	ГОСГРАЖДАНСТРОЙ		
Имя, подпись	Гиль	Род	ЛенЗНИИЭП		
Имя, подпись	Бельская	Род			

Формат 11



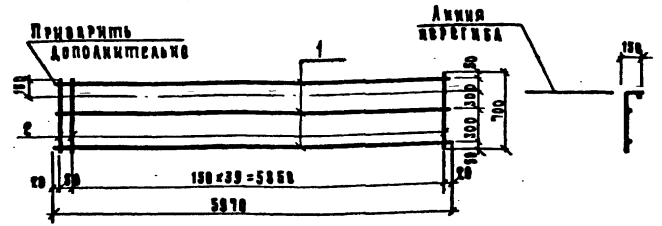
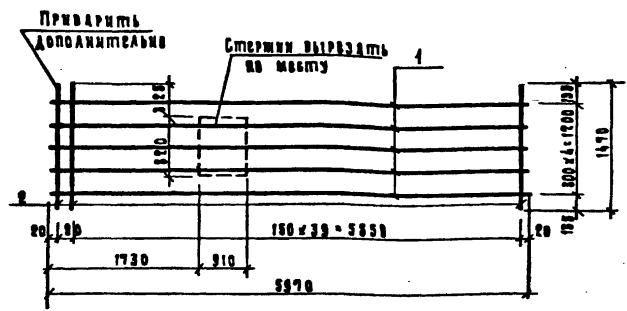
Формат	Зона	Поз.	Обозначение	Наименование	Кол.	Примечание
				<u>Документация</u>		
12			213 - 2 - 183. ИМ-ТО	Техническое описание		
				<u>Автаван</u>		
Б4	1		213 - 2 - 183. ИМ 8-1-01	Стержень ф14А ГОСТ 51459-72	4	3,24 кг
				С = 2680 мм		
Б4	2		213 - 2 - 183. ИМ 8-4-01	Стержень ф6А1 ГОСТ 5181-75	10	0,13 кг
				С = 580 мм		

Имя, подпись и дата. Взам. инв. №

213 - 2 - 183. ИМ 7-2			Арматурная сетка С2		
Имя, подпись	Подпись	Дата	Этадия	Масса	Масштаб
Имя, подпись	Коровкевич	Род	Р	14,3	-
Имя, подпись	Хесам	Род	Лист	Листов 1	
Имя, подпись	Рова	Род	ГОСГРАЖДАНСТРОЙ		
Имя, подпись	Гиль	Род	ЛенЗНИИЭП		
Имя, подпись	Бельская	Род			

КОПИРОВАА

Формат 11



Форм-т	Зона	Поз.	Обозначение	Наименование	Кол.	Примечание
				<u>Документация</u>		
12			213-2-183. ИМ-70	Техническое описание		
				<u>Детали</u>		
64	1		213-2-183. ИМ 8-4-02	Стержень ФБА I ГОСТ 5781-75 Ø = 5970 мм	5	1.26 кг
64	2		213-2-183. ИМ 8-4-03	Стержень ФБА I ГОСТ 5781-75 Ø = 1470 мм	41	0.33 кг

Форм-т	Зона	Поз.	Обозначение	Наименование	Кол.	Примечание
				<u>Документация</u>		
12			213-2-183. ИМ-70	Техническое описание		
				<u>Детали</u>		
64	1		213-2-183. ИМ 8-4-02	Стержень ФБА I ГОСТ 5781-75 Ø = 5970 мм	3	1.33 кг
64	2		213-2-183. ИМ 8-4-04	Стержень ФБА I ГОСТ 5781-75 Ø = 700 мм	41	0.16 кг

И.И. ПОДЛ. ПОДПИСЬ И ДАТА ВЗЛ. КИВ. И

И.И. ПОДЛ. ПОДПИСЬ И ДАТА ВЗЛ. КИВ. И

213-2-183. ИМ 7-3		
Арматурная сетка СЗ		
СТАДИЯ	МАССА	МАСШТАБ
Р	19.8	—
Лист	Листов 1	
ГОСГРАЖДАНСТРОЙ ЛенЗНИИЭП		

213-2-183. ИМ 7-4		
Арматурная сетка С4		
СТАДИЯ	МАССА	МАСШТАБ
Р	19.8	—
Лист	Листов 1	
ГОСГРАЖДАНСТРОЙ ЛенЗНИИЭП		

ФОРМАТ И1

КОПИРОВА

ФОРМАТ И1

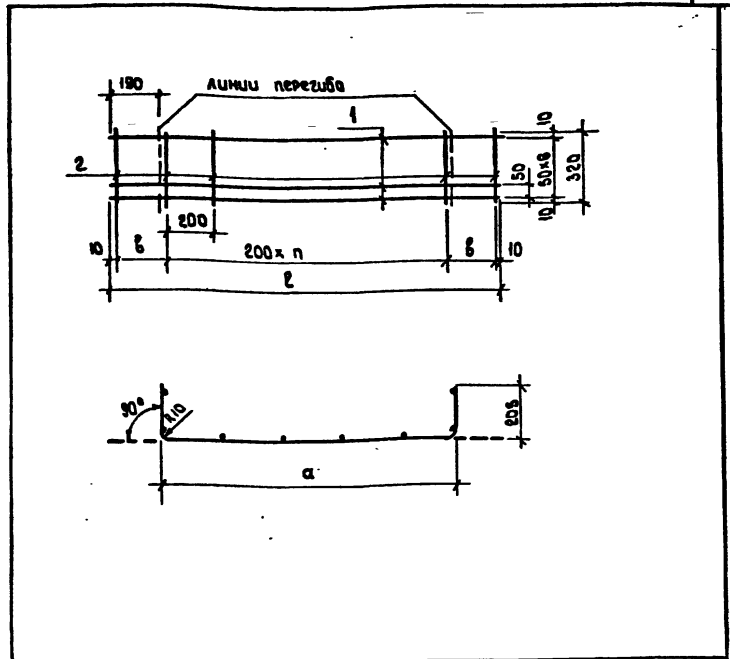
Формат Зона Поз.	Обозначение	Наименование	Кол	Приме- чание
		<u>Документация</u>		
И	213-2-183. ИМ7-5СБ	Сборочный чертеж		
И	213-2-183. ИМ-70	Техническое описание		
И	213-2-183. ИМ-8А	Ведомость ссылочных документов		
	<u>Переменные данные для исполнений:</u>			
	213-2-183. ИМ7-5	С3		
		<u>Детали</u>		
Б4	1 213-2-183. ИМ8-2	Стержень $\phi 561$ (ГОСТ 6727-53*) $r = 1460$ мм	7	0,22 кг
Б4	2 -02	Стержень $\phi 481$ (ГОСТ 6727-53*) $r = 920$ мм	8	0,03 кг
	213-2-183. ИМ7-5-01	С4		
		<u>Детали</u>		
Б4	1 213-2-183. ИМ8-2-01	Стержень $\phi 561$ (ГОСТ 6727-53*) $r = 1310$ мм	7	0,20 кг
Б4	2 -02	Стержень $\phi 481$ (ГОСТ 6727-53*) $r = 920$ мм	7	0,03 кг

Лин. № подл. Лист № в табл. Форм. и дата Взам. инв. №

Исполн.	Корытневич	<i>[Signature]</i>
Нач. отд.	Кесла	<i>[Signature]</i>
Гл. констр.	Ровал	<i>[Signature]</i>
Ст. инж.	Гуль	<i>[Signature]</i>
Ст. инж.	Рубин	<i>[Signature]</i>
Инженер	Бельская	<i>[Signature]</i>

213-2-183. ИМ7-5		
Арматурные сетки С3, С4		
Лист	1	Листов
ГОСГРАЖДАНСТРОЙ ЛЕНЗНИИЭП		

Формат И



Обозначение	Марка	а мм	б мм	п шт.	r мм	Масса, кг
213-2-183. ИМ7-5	С3	1070	220	5	1460	1,78
- 01	С4	920	195	4	1310	1,61

Лин. № подл. Лист № в табл. Форм. и дата Взам. инв. №

213-2-183. ИМ7-5СБ					
Нач. отд.	Корытневич	<i>[Signature]</i>	Арматурная сетка С3, С4 Сборочный чертеж	Стандия	Масштаб
Н. констр.	Кесла	<i>[Signature]</i>		Р	См табл.
Гл. констр.	Ровал	<i>[Signature]</i>		Лист	Листов
Ст. инж.	Гуль	<i>[Signature]</i>		ГОСГРАЖДАНСТРОЙ ЛЕНЗНИИЭП	
Ст. инж.	Рубин	<i>[Signature]</i>			
Инженер	Бельская	<i>[Signature]</i>			

Копировал:

Формат И

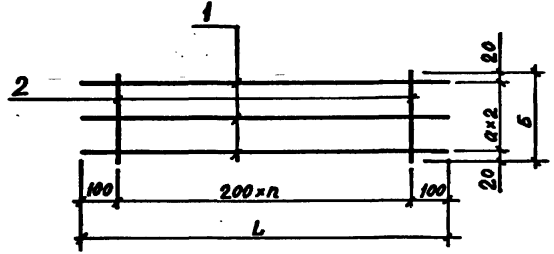
Формат	Зона	Лист	Обозначение	Наименование	Кол. на черт. 213-2-183.ИМ7-6	Примечание
Б4	1	1	213-2-183.ИМ7-6СБ	Документация	01 02 03 04	
Б4	1	1	213-2-183.ИМ-Т0	Сборочный чертеж	×	×
Б4	1	1	213-2-183.ИМ-84	Техническое описание	×	×
Б4	1	1	213-2-183.ИМ8-1-05	Ведомость основных документов	×	×
Б4	1	1	213-2-183.ИМ8-1-06	Сборочные единицы		
Б4	1	1	213-2-183.ИМ8-1-07	Стержень Ø381 ГОСТ 57181-75* L=5000 мм	3 3	2,00
Б4	1	1	213-2-183.ИМ8-2-03	То же L=2000 мм	3 3	2,48
Б4	2	2	213-2-183.ИМ8-2-03	То же L=2000 мм	31	0,80
Б4	2	2	213-2-183.ИМ8-2-04	Стержень Ø381 ГОСТ 57181-75* L=220 мм	25	0,012
Б4	2	2	213-2-183.ИМ8-2-04	То же L=320 мм	25	0,018
					Марка	

213-2-183.ИМ7-6			
Нач. отд. Коробкевич	Инженер	Коротков	72-р/В
Н.контр. Касан	Инженер	Коротков	72-р/В
Гл.контр. Роол	Инженер	Коротков	72-р/В
СТАДИЯ		ЛИСТ	ЛИСТОВ
Р		Р	1
ГОСГРАЖДАНСТРОЙ ЛЕНЗНИИЭП Формат II			

Формат	Зона	Лист	Обозначение	Наименование	Кол. на черт. 213-2-183.ИМ7-6	Примечание
Б4	1	1	213-2-183.ИМ7-6СБ	Документация	01 02 03 04	
Б4	1	1	213-2-183.ИМ-Т0	Сборочный чертеж	×	×
Б4	1	1	213-2-183.ИМ-84	Техническое описание	×	×
Б4	1	1	213-2-183.ИМ8-1-05	Ведомость основных документов	×	×
Б4	1	1	213-2-183.ИМ8-1-06	Сборочные единицы		
Б4	1	1	213-2-183.ИМ8-1-07	Стержень Ø381 ГОСТ 57181-75* L=5000 мм	3 3	2,00
Б4	1	1	213-2-183.ИМ8-2-03	То же L=2000 мм	3 3	2,48
Б4	2	2	213-2-183.ИМ8-2-03	То же L=2000 мм	31	0,80
Б4	2	2	213-2-183.ИМ8-2-04	Стержень Ø381 ГОСТ 57181-75* L=220 мм	25	0,012
Б4	2	2	213-2-183.ИМ8-2-04	То же L=320 мм	25	0,018
					Марка	

213-2-183.ИМ7-6СБ			
Нач. отд. Коробкевич	Инженер	Коротков	72-р/В
Н.контр. Касан	Инженер	Коротков	72-р/В
Гл.контр. Роол	Инженер	Коротков	72-р/В
СТАДИЯ		МАССА	МАСШТАБ
Р		см. табл.	-
ЛИСТ		ЛИСТОВ 1	
ГОСГРАЖДАНСТРОЙ ЛЕНЗНИИЭП			

Сетки С1-1, С1-2, С2-1, С2-2, С3-1
Сборочный чертеж



Обозначение	Марка	n	Размеры, мм			Масса
			a	B	L	
213-2-183.ИМ7-6	С1-1	24	90	220	5000	6.30
-01	С1-2	24	140	320	5000	6.44
-02	С2-1	30	90	220	6200	7.82
-03	С2-2	30	140	320	6200	7.99
-04	С3-1	9	90	220	2000	2.52

ИНВ. № ПОДЛ. ПОДПИСЬ И ДАТА. ВЗАМ. ИНВ. №

Формат	Зона	Поз.	Обозначение	Наименование	Кол. на исполн. 213-2-183.ИМ7-9-								Примечание	
					-	01	02	03	04	05	06	07		
				Документация:										
11			213-2-183.ИМ7-9СБ	Сборочный чертеж	X	X	X	X	X	X	X	X		
12			213-2-183.ИМ7-ТО	Техническое описание	X	X	X	X	X	X	X	X		
11			213-2-183.ИМ7-ВД	Ведомость осмачивных документов	X	X	X	X	X	X	X	X		

МАРКА	С5	С6	С7	С8	С15	С16	С17	С20
-------	----	----	----	----	-----	-----	-----	-----

Нач. отд.	Королевич	<i>[Signature]</i>
Нач. инж.	Кесля	<i>[Signature]</i>
Сл. констр.	Рева	<i>[Signature]</i>
Инженер	Коротков	<i>[Signature]</i>

213-2-183.ИМ7-9

Сетки С5, С6, С7, С8, С15, С16, С17, С20

СТАДИЯ	ЛИСТ	ЛИСТОВ
Р	1	2
ГОСГРАЖДАНСТРОЙ		
ЛенЗНИИЭП		

КОПИРОВАЛ

ФОРМАТ 11

ИНВ. № ПОДЛ. ПОДПИСЬ И ДАТА. ВЗАМ. ИНВ. №

Формат	Зона	Поз.	Обозначение	Наименование	Кол. на исполн. 213-2-183.ИМ7-9-								Примечание	
					-	01	02	03	04	05	06	07		
				Сборочные единицы										
				Стержни ГОСТ 6727-53*										
Б4	1		213-2-183.ИМ8-2-06	φ58Г L=1420 мм	2								0,219	
Б4	1		-07	φ58Г L=1120 мм		2							0,173	
Б4	1		-08	φ58Г L=920 мм			2						0,142	
Б4	1		-09	φ58Г L=820 мм				2					0,127	
Б4	1		-10	φ58Г L=520 мм					2				0,080	
Б4	1		-12	φ58Г L=5650 мм						2			0,870	
Б4	1		-13	φ58Г L=2650 мм							2		0,408	
Б4	1		-14	φ58Г L=1720 мм								2	0,265	
Б4	2		-15	φ38Г L=240 мм	8	6	5	5	3	29	14	9	0,013	

МАРКА	С5	С6	С7	С8	С15	С16	С17	С20
-------	----	----	----	----	-----	-----	-----	-----

213-2-183.ИМ7-9

ЛИСТ	2
------	---

КОПИРОВАЛ

ФОРМАТ 11

ИНВ.№ ПОДЛ. ПОДПИСЬ И ДАТА ВЗАМ. ИНВ.№

Исполн.	Инженер	Коротков	Л.С.Р.Б.
Провер.	Инженер	Рогов	В.В.Р.Б.
Утверд.	Инженер	Рогов	В.В.Р.Б.
Смет.	Инженер	Рогов	В.В.Р.Б.
Эксп.	Инженер	Рогов	В.В.Р.Б.

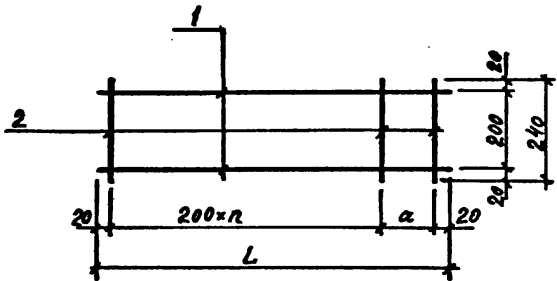
213-2-183.ИМ7-9 СБ

Сетки С5, С6, С7, С8
С15, С16, С17, С20
Сборочный чертеж

СТАДИЯ	МАССА	МАСШТАБ
Р	см. табл.	—
ЛИСТ	ЛИСТОВ	1

ГОСГРАЖДАНСТРОЙ
ЛенЗНИИЭП

формат 11



Обозначение	Марка	n	Размеры мм		Масса
			a	L	
213-2-183.ИМ7-9	С5	6	180	1420	0.55
-01	С6	4	280	1120	0.43
-02	С7	3	280	920	0.35
-03	С8	3	180	820	0.32
-04	С15	1	280	520	0.20
-05	С16	27	210	5650	2.12
-06	С17	12	210	2650	1.00
-07	С20	7	280	1720	0.65

ИНВ.№ ПОДЛ. ПОДПИСЬ И ДАТА ВЗАМ. ИНВ.№

Исполн.	Инженер	Коротков	Л.С.Р.Б.
Провер.	Инженер	Рогов	В.В.Р.Б.
Утверд.	Инженер	Рогов	В.В.Р.Б.
Смет.	Инженер	Рогов	В.В.Р.Б.
Эксп.	Инженер	Рогов	В.В.Р.Б.

Обозначение
213-2-183.ИМ7-10 СБ
213-2-183.ИМ-70
213-2-183.ИМ-ВД

Наименование
Документация:
Сборочный чертеж
Техническое описание
Ведомость соевых
документов

Кол. на исполк.	213-2-183.ИМ7-10-							Примечание
	01	02	03	04	05	06	07	
С9	X	X	X	X	X	X	X	С9
С10	X	X	X	X	X	X	X	С10
С11	X	X	X	X	X	X	X	С11
С12	X	X	X	X	X	X	X	С12
С13	X	X	X	X	X	X	X	С13
С15	X	X	X	X	X	X	X	С15
С16	X	X	X	X	X	X	X	С16
С17	X	X	X	X	X	X	X	С17
С20	X	X	X	X	X	X	X	С20

Марка

Исполн.	Инженер	Коротков	Л.С.Р.Б.
Провер.	Инженер	Рогов	В.В.Р.Б.
Утверд.	Инженер	Рогов	В.В.Р.Б.
Смет.	Инженер	Рогов	В.В.Р.Б.
Эксп.	Инженер	Рогов	В.В.Р.Б.

213-2-183.ИМ7-10

Сетки С9, С10, С11, С12,
С13, С16, С19, С21

СТАДИЯ ЛИСТ ЛИСТОВ
Р 1 2

ГОСГРАЖДАНСТРОЙ
ЛенЗНИИЭП

формат 11

Калибр

Формат	Зона	Лист	Обозначение	Наименование	Кол. на едени. 213-2-183.ИМ7-11-					Примечание
					1	01	02	03	04	
				Документация:						
11			213-2-183.ИМ7-11СБ	Сборный чертёж	X	X	X	X	X	
12			213-2-183.ИМ-70	Техническое описание	X	X	X	X	X	
11			213-2-183.ИМ-5Д	Виды и размеры элементов	X	X	X	X	X	
				Сборочные единицы:						
				Стержни ГОСТ 6727-53						
51	1		213-2-183.ИМ8-9-17	φ48L L=1420 мм	3					0.141
51	1		-18	φ48L L=1120 мм	3					0.111
51	1		-19	φ48L L=920 мм	3					0.081
51	1		-20	φ48L L=820 мм		3				0.081
51	1		-21	φ48L L=520 мм			3			0.052
51	2		-22	φ48L L=280 мм	20	16	13	12	8	0.223

Марка

213-2-183.ИМ7-11	
Исполн	Коротков
Нач. отд.	Коротков
Инженер	Кесли
Гл. констр.	Росл
Инженер	Коротков

СТАДИЯ	ЛИСТ	ЛИСТОВ
Р	1	1
ГОСГРАЖДАНСТРОЙ		
ЛенЗНИИЭП		
Формат 11		

Сетки С22, С23, С24, С25, С35

ИМ. И. ПОДП. ПОДПИСЬ И ДАТА

ВЗАМ. ИМ. И. И. И.

Исполн	Коротков
Нач. отд.	Коротков
Инженер	Кесли
Гл. констр.	Росл

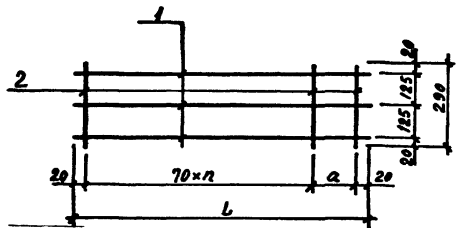
копировал

213-2-183.ИМ7-11СБ

Сетки С22, С23, С24, С25, С35
Сборочный чертёж

СТАДИЯ	МАССА	МАСШТАБ
Р	см. табл.	-
ЛИСТ	ЛИСТОВ 1	
ГОСГРАЖДАНСТРОЙ		
ЛенЗНИИЭП		
Формат 11		

Обозначение	Марка	n	Размеры мм		Масса
			a	L	
213-2-183.ИМ7-11	С22	18	120	1420	1.00
-01	С23	14	100	1120	0.79
-02	С24	11	110	920	0.65
-03	С25	10	80	820	0.59
-04	С35	6	60	520	0.39

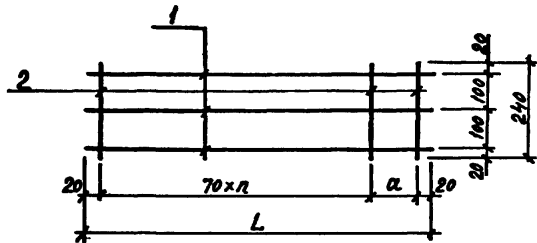


ИНВ. № ПОДЛ. ПОДПИСЬ И ДАТА ВЗАМ. ИНВ. №

Нач. отд.	Коровяков	Коровяков
Н. контр.	Кесля	Кесля
Гл. констр.	Роол	Роол
Инженер	Коротков	Коротков

213-2-183.ИМ7-12СБ		
Сетки С26, С27, С28, С29, С36.		
Сборочный чертеж		
СТАДИЯ	МАССА	МАСШТАБ
Р	см. табл.	—
ЛИСТ	ЛИСТОВ 1	
ГОСГРАЖДАНСТРОЙ ЛенЗНИИЭП		

Обозначение	Марка	n	Размеры мм		Масса
			a	L	
213-2-183.ИМ7-12	С26	18	120	1420	0.92
-01	С27	14	100	1120	0.73
-02	С28	11	110	920	0.58
-03	С29	10	80	820	0.54
-04	С36	6	60	520	0.36



ФОРМАТ II

ИНВ. № ПОДЛ. ПОДПИСЬ И ДАТА ВЗАМ. ИНВ. №

Формат	
Лист	
Обозначение	
213-2-183.ИМ7-13СБ	
213-2-183.ИМ7-10	
213-2-183.ИМ7-ВД	

Наименование	Кол. на целол. 213-2-183.ИМ7-13						Примечание
	01	02	03	04	05		
Документация:							
Сборочный чертеж	X	X	X	X	X	X	С37
Техническое описание	X	X	X	X	X	X	С34
Ведомость assemblies	X	X	X	X	X	X	С28
документов	X	X	X	X	X	X	С31
							С30
							С32
							С33
							С34
							С35
							С36
							С37

213-2-183.ИМ7-13	
Исполн.	Коровяков
Н. контр.	Кесля
Гл. констр.	Роол
Инженер	Коротков
СТАДИЯ	ЛИСТ
Р	1
ГОСГРАЖДАНСТРОЙ ЛенЗНИИЭП	
Сетки С30, С31, С32, С33, С34, С37	
Формат II	

Копиробал

ИНВ. № ПОДЛ. ПОДПИСЬ И ДАТА ВЗАМ. ИНВ. №

Формат	Зона	Поз.	Обозначение	Наименование	Кол. на исполн.						Примечание
				ДОКУМЕНТАЦИЯ							
И1			213-2-183. ИМ7-14СБ	СБОРОЧНЫЙ ЧЕРТЕЖ	×	×	×	×	×	×	
И2			213-2-183. ИМ-ТО	ТЕХНИЧЕСКОЕ ОПИСАНИЕ	×	×	×	×	×	×	
И1			213-2-183. ИМ-ВД	ВЕДОМОСТЬ ССЫЛОЧНЫХ ДОКУМЕНТОВ	×	×	×	×	×	×	
				ДЕТАЛИ							
Б4	1		213-2-183. ИМ8-2-34	СТЕРЖЕНЬ Ф5В1 ГОСТ 6727-53*							
				L = 6240 мм	2						0,96 кг
Б4	2		213-2-183. ИМ8-2-33	СТЕРЖЕНЬ Ф3В1 ГОСТ 6727-53*							
				L = 230 мм	32	32	16	8	31	6	0,0126 кг
				МАРКА	С38	С39	С40	С41	С42	С43	

ИЗМ. №	ПОДПИСЬ	ДАТА	ВЗАМ. ИМ. №
ИЗМ. №	ПОДПИСЬ	ДАТА	ВЗАМ. ИМ. №
ИЗМ. №	ПОДПИСЬ	ДАТА	ВЗАМ. ИМ. №
ИЗМ. №	ПОДПИСЬ	ДАТА	ВЗАМ. ИМ. №
ИЗМ. №	ПОДПИСЬ	ДАТА	ВЗАМ. ИМ. №
ИЗМ. №	ПОДПИСЬ	ДАТА	ВЗАМ. ИМ. №
ИЗМ. №	ПОДПИСЬ	ДАТА	ВЗАМ. ИМ. №
ИЗМ. №	ПОДПИСЬ	ДАТА	ВЗАМ. ИМ. №

213-2-183. ИМ7-14		
НАЧ. ОТД.	КОРРЕКТОР	ИЗДАТЕЛЬ
В. КОМП. Р.	КОСЯК	ИЗДАТЕЛЬ
Т. КОМП. Р.	РОДА	ИЗДАТЕЛЬ
С. КОМП. Р.	СЛАВ	ИЗДАТЕЛЬ
С. КОМП. Р.	РУБИН	ИЗДАТЕЛЬ
ИЗДАТЕЛЬ	БЕЛЬСКАЯ	ИЗДАТЕЛЬ
Сетки С38 → С43		
СТАДИЯ	ЛИСТ	ЛИСТОВ
Р	1	2
ГОСГРАЖДАНСТРОЙ		
ЛЕНЗНИИЭП		

КОПИРОВАЛ

ФОРМАТ 11

ИНВ. № ПОДЛ. ПОДПИСЬ И ДАТА ВЗАМ. ИНВ. №

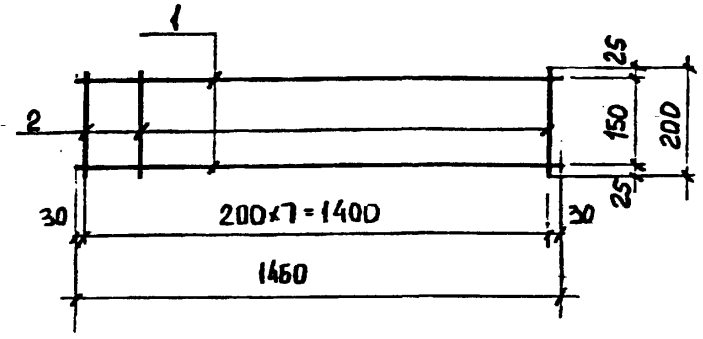
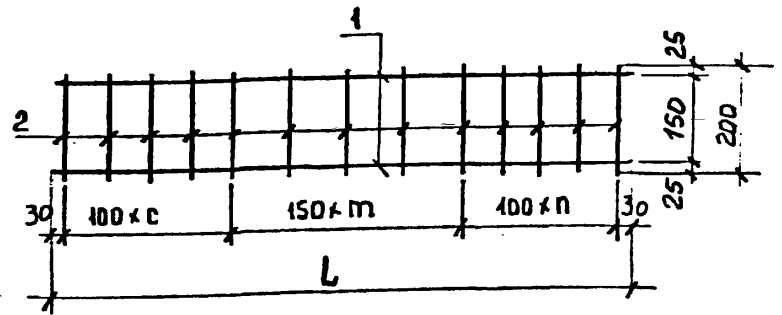
Формат	Зона	Поз.	Обозначение	Наименование	Кол. на исполн.						Примечание
Б4	1		213-2-183. ИМ8-2-35	СТЕРЖЕНЬ Ф5В1 ГОСТ 6727-53*							
				L = 610 мм	2						0,94 кг
Б4	1		213-2-183. ИМ8-2-36	СТЕРЖЕНЬ Ф5В1 ГОСТ 6727-53*							
				L = 3040 мм	2						0,47 кг
Б4	1		213-2-183. ИМ8-2-06	СТЕРЖЕНЬ Ф5В1 ГОСТ 6727-53*							
				L = 1420 мм			2				0,22 кг
Б4	1		213-2-183. ИМ8-2-37	СТЕРЖЕНЬ Ф5В1 ГОСТ 6727-53*							
				L = 5920 мм				2			0,91 кг
Б4	1		213-2-183. ИМ8-2-08	СТЕРЖЕНЬ Ф5В1 ГОСТ 6727-53*							
				L = 920 мм					2		0,14 кг
				МАРКА	С38	С39	С40	С41	С42	С43	

213-2-183. ИМ7-14

ЛИСТ 2

КОПИРОВАЛ

ФОРМАТ 11



ОБОЗНАЧЕНИЕ	МАРКА	КОЛИЧ.			L мм	МАССА кг
		с	т	п		
213-2-183.ИМ7-15	С44	9	8	8	2960	4,4
-01	С45	6	4	6	1860	2,8
-02	С46	5	4	4	1560	2,3

ФОРТ	ЗОНА	ПОЗ.	ОБОЗНАЧЕНИЕ	НАИМЕНОВАНИЕ	КОЛ.	ПРИМЕЧАНИЕ
				<u>ДОКУМЕНТАЦИЯ</u>		
11			213-2-183.ИМ-ТО	ТЕХНИЧЕСКОЕ ОПИСАНИЕ		
11			213-2-183.ИМ-ВА	ВЕДОМОСТЬ ССЫЛОЧНЫХ ДОКУМЕНТОВ		
			213-2-183.ИМ7-16	<u>С47</u>		
				<u>ДЕТАЛИ</u>		
БЧ	1		213-2-183.ИМ8-2	СТЕРЖЕНЬ Ø58 ГОСТ 6727-53*		
				L=1460 мм	2	0,22 кг
БЧ	2		213-2-183.ИМ8-2-38	СТЕРЖЕНЬ Ø36 ГОСТ 6727-53*		
				L=200 мм	8	0,02 кг

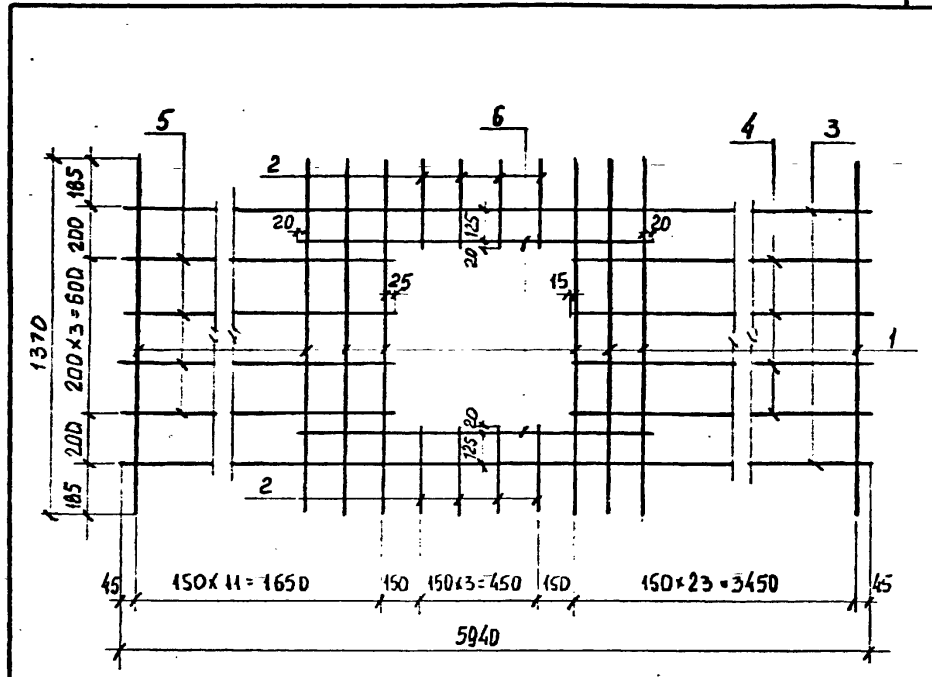
ИМВ № ПОДЛ.	ПОДПИСЬ И ДАТА	ИМВ №
НАЧ. ОУД.	КОРДЫКОВИЧ	
Н. КОНТР.	КЕСЛИ	
ГЛ. КОНСТ.	РОДЛ	
СТ. ИНЖ.	ГИЛЬ	
СТ. ИНЖ.	РУБИН	
ИНЖЕНЕР	БЕЛЬСКОЯ	

213-2-183.ИМ7-15 СБ		
СТАДИЯ	МАССА	МАСШТАБ
Р	СМ. ТАБЛ.	—
ЛИСТ	ЛИСТОВ 1	
ГОСГРАЖДАНСТРОЙ ЛенЗНИИЭП		

ИМВ № ПОДЛ.	ПОДПИСЬ И ДАТА	ИМВ №
НАЧ. ОУД.	КОРДЫКОВИЧ	
Н. КОНТР.	КЕСЛИ	
ГЛ. КОНСТ.	РОДЛ	
СТ. ИНЖ.	ГИЛЬ	
СТ. ИНЖ.	РУБИН	
ИНЖЕНЕР	БЕЛЬСКОЯ	

213-2-183.ИМ7-16		
СТАДИЯ	МАССА	МАСШТАБ
Р	0,60-	—
ЛИСТ	ЛИСТОВ 1	
ГОСГРАЖДАНСТРОЙ ЛенЗНИИЭП		

Формат	Зона	Поз.	Обозначение	Наименование	Кол	Примечание
				<u>ДОКУМЕНТАЦИЯ</u>		
И			213-2-183.ИМ7-18СБ	СБОРОЧНЫЙ ЧЕРТЕЖ		
И			213-2-183.ИМ-ТО	ТЕХНИЧЕСКОЕ ОПИСАНИЕ		
				<u>ДЕТАЛИ</u>		
БЧ	1		213-2-183.ИМ8-2-39	СТЕРЖЕНЬ ϕ 5В1 ГОСТ 6727-53*		
				L = 1370 мм	36	0,21 кг
БЧ	2		213-2-183.ИМ8-2-40	СТЕРЖЕНЬ ϕ 5В1 ГОСТ 6727-53*		
				L = 330 мм	8	0,05 кг
БЧ	3		213-2-183.ИМ8-2-41	СТЕРЖЕНЬ ϕ 4В1 ГОСТ 6727-53*		
				L = 5940 мм	2	0,59 кг
БЧ	4		213-2-183.ИМ8-2-42	СТЕРЖЕНЬ ϕ 4В1 ГОСТ 6727-53*		
				L = 3510 мм	4	0,35 кг
БЧ	5		213-2-183.ИМ-2-43	СТЕРЖЕНЬ ϕ 4В1 ГОСТ 6727-53*		
				L = 1720 мм.	4	0,17 кг
БЧ	6		213-2-183.ИМ-2-44	СТЕРЖЕНЬ ϕ 4В1 ГОСТ 6727-53*		
				L = 1390 мм.	2	0,14 кг



ИНВ. № ПОДЛ.	ПОДПИСЬ И ДАТА	ВЗАМ. ИНВ. №	213-2-183.ИМ - 18		
НАЧ. ОТД.	КОРДОВКЕВИЧ	<i>[Signature]</i>	СЕТКА С 51		
И. КОНСТР.	КЕСЛИ	<i>[Signature]</i>			
ГЛАВ. КОНСТР.	РОДА	<i>[Signature]</i>			
СТ. ИНЖ.	ГЛАВ	<i>[Signature]</i>			
СТ. ИНЖ.	РУБИН	<i>[Signature]</i>			
ИНЖЕНЕР	БЕАБГКАЧ	<i>[Signature]</i>	СТАДИЯ	ЛИСТ	ЛИСТОВ
			Р		1
			ГОСГРАЖДАНСТРОЙ ЛЕНЗНИИЭП		

ИНВ. № ПОДЛ.	ПОДПИСЬ И ДАТА	ВЗАМ. ИНВ. №	213-2-183.ИМ7-18СБ		
НАЧ. ОТД.	КОРДОВКЕВИЧ	<i>[Signature]</i>	СЕТКА С 51 СБОРОЧНЫЙ ЧЕРТЕЖ		
И. КОНСТР.	КЕСЛИ	<i>[Signature]</i>			
ГЛАВ. КОНСТР.	РОДА	<i>[Signature]</i>			
СТ. ИНЖ.	ГЛАВ	<i>[Signature]</i>			
СТ. ИНЖ.	РУБИН	<i>[Signature]</i>			
ИНЖЕНЕР	БЕАБГКАЧ	<i>[Signature]</i>	СТАДИЯ	МАССА	МАСШТАБ
			Р	11,5	1:20
			ЛИСТ	ЛИСТОВ 1	
			ГОСГРАЖДАНСТРОЙ ЛЕНЗНИИЭП		

Имя, № подл. Подпись и дата

ФОРМАТ ЗОНА	ПОР.	ОБОЗНАЧЕНИЕ	НАИМЕНОВАНИЕ	КОЛ.	ПРИМЕ- ЧАНИЕ
			<u>ДОКУМЕНТАЦИЯ</u>		
42		213-2-183.ИМ7-19СБ	СБОРОЧНЫЙ ЧЕРТЕЖ		
11		213-2-183.ИМ-ТО	ТЕХНИЧЕСКОЕ ОПИСАНИЕ		
		<u>ПЕРЕМЕННЫЕ ДАННЫЕ ДЛЯ ИСПОЛНЕНИЙ</u>			
		213-2-183.ИМ7-19	<u>С52</u>		
		<u>ДЕТАЛИ</u>			
Б4	1	213-2-183.ИМ8-4-24	СТЕРЖЕНЬ Ф 60 ГОСТ 5781-75 L=5960мм	2	1,32 кг
Б4	2	213-2-183.ИМ8-2-33	СТЕРЖЕНЬ Ф 36 ГОСТ 6727-53* L=250мм	19	0,01кг
		213-2-183.ИМ7-19-01	<u>С53</u>		
		<u>ДЕТАЛИ</u>			
Б4	1	213-2-183.ИМ8-1-11	СТЕРЖЕНЬ Ф 20 ГОСТ 5.1459-72* L=5960мм	13	5,29кг
Б4	2	213-2-183.ИМ8-1-12	СТЕРЖЕНЬ Ф 20 ГОСТ 5.1459-72* L=1450мм	6	1,29кг
Б4	3	213-2-183.ИМ8-2-45	СТЕРЖЕНЬ Ф 36 ГОСТ 6727-53* L=1450мм	22	0,08кг

213-2-183.ИМ7-19

НАУЧ. ОТД.	КОРОВОКОВ ВУ	<i>В.В.Короков</i>
ИНЖЕНТР	КЕСАИ	<i>К.К.Кесаи</i>
ГЛАВ. КОНСТР.	РОСА	<i>Р.Р.Роса</i>
СТ. ИНЖ.	ГИЛЬ	<i>Г.Г.Гиль</i>
СТ. ИНЖ.	РУБИН	<i>Р.Р.Рубин</i>
ИНЖЕНЕР	ГЛАВКРАЙ	<i>Г.Г.Главкрай</i>

Сетки С52 - С55

СТАДИЯ	ЛИСТ	ЛИСТОВ
Р	1	2
ГОСГРАЖДАНСТРОЙ		
ЛенЗНИИЭП		

ФОРМАТ 11

ФОРМАТ ЗОНА	ПОР.	ОБОЗНАЧЕНИЕ	НАИМЕНОВАНИЕ	КОЛ.	ПРИМЕ- ЧАНИЕ
		213-2-183.ИМ7-19-02	<u>С54</u>		
		<u>ДЕТАЛИ</u>			
Б4	1	213-2-183.ИМ8-1-13	СТЕРЖЕНЬ Ф 60 ГОСТ 5781-75 L=5960мм	13	1,32кг
Б4	2	213-2-183.ИМ8-2-45	СТЕРЖЕНЬ Ф 36 ГОСТ 6727-53* L=1450мм	25	0,08кг
		213-2-183.ИМ7-19-03	<u>С55</u>		
		<u>ДЕТАЛИ</u>			
Б4	1	213-2-183.ИМ8-2-	СТЕРЖЕНЬ Ф 36 ГОСТ 6727-53* L=1450мм	6	0,08кг
Б4	2	213-2-183.ИМ8-2-46	СТЕРЖЕНЬ Ф 36 ГОСТ 6727-53* L=640мм	15	0,04кг

Имя, № подл. Подпись и дата

213-2-183.ИМ7-19

ЛИСТ
2

Копирован

ФОРМАТ 11

Рис 1

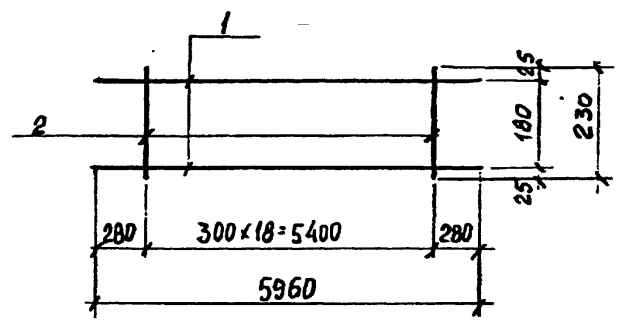


Рис 4

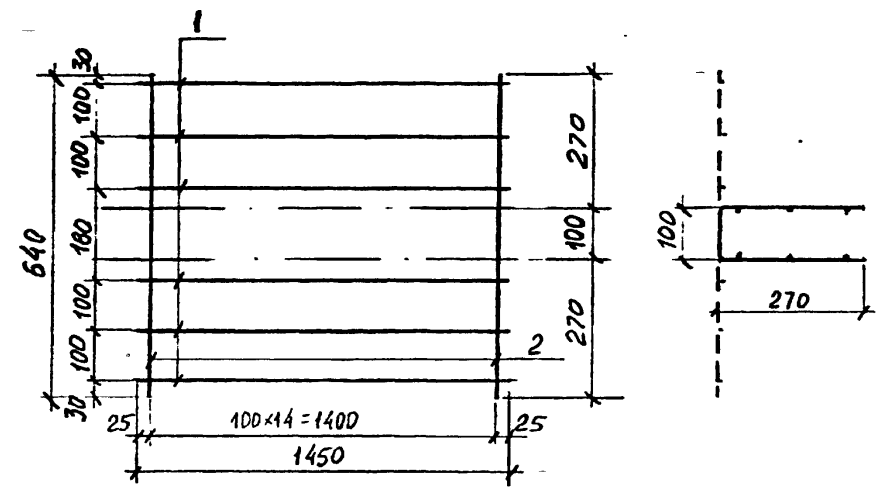


Рис 2

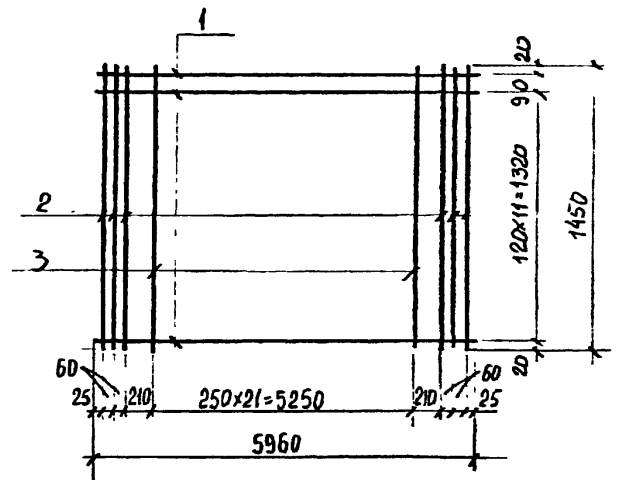
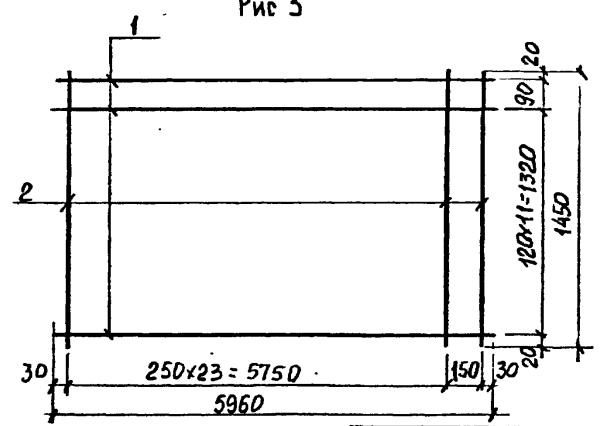


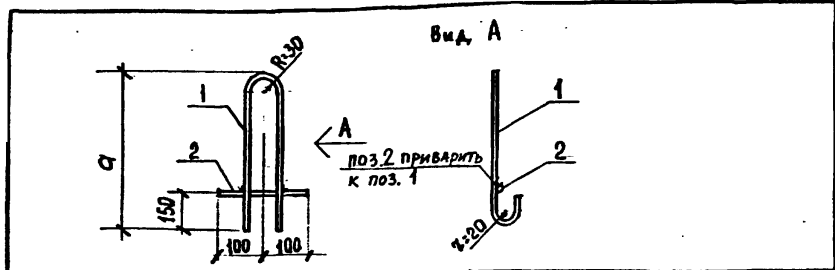
Рис 3



Обозначение	Марка	Рис	Масса кг
213-2-183.ИМ7-19	С52	1	2,8
-01	С53	2	78,3
-02	С54	3	19,2
-03	С55	4	1,1

Имя, подл. Подпись и дата Взам. инв. №

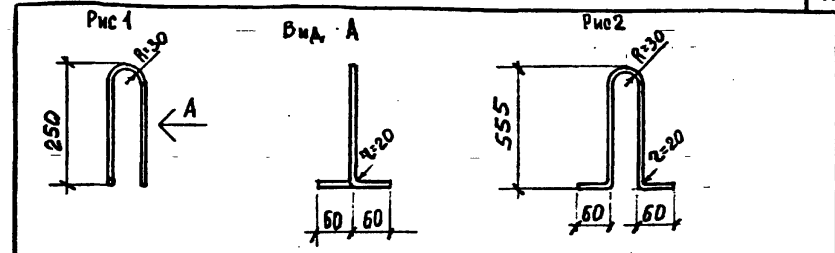
213-2-183.ИМ7-19СБ		
НАЧ. ДТА И. КОМП. ГА. КОНСТ. СТ. ИНИ. СТ. ИНИ.	КОРОБКОВИЧ КЕСЛИ РОДА ГИЛЬ РУБИН	[Signatures]
Сетки С52 → С55 СБОРОЧНЫЙ ЧЕРТЕЖ		
ЛИСТ ЛИСТОВ 4		
ГОСГРАЖДАНСТРОЙ ЛенЗНИИЭП		



ОБОЗНАЧЕНИЕ	МАРКА	а мм	МАССА кг
213-2-181.ИМ9-1	ПЕТЛЯ П1	820	1,25
-01	ПЕТЛЯ П2	580	0,95

ФОРТ	ЗОНА	ПОЗ.	ОБОЗНАЧЕНИЕ	НАИМЕНОВАНИЕ	КОП.	ПРИМЕЧАНИЕ
И			213-2-183.ИМ-ТО	ДОКУМЕНТАЦИЯ ТЕХНИЧЕСКОЕ ОПИСАНИЕ		
Б4	2		213-2-183.ИМ8-4-25	СТЕРЖЕНЬ Ф10А1 ГОСТ 5781-75 L = 200 мм	1	0,12 кг
			ПЕРЕМЕННЫЕ ДАННЫЕ ДЛЯ ИСПОЛНЕНИЯ			
			213-2-183.ИМ9-1	ПЕТЛЯ П1 ДЕТАЛИ		
Б4	1		213-2-183.ИМ8-4-26	СТЕРЖЕНЬ Ф10А1 ГОСТ 5781-75 L = 1830 мм	1	1,13 кг
			213-2-183.ИМ9-1-01	ПЕТЛЯ П2 ДЕТАЛИ		
Б4	1		213-2-183.ИМ8-4-27	СТЕРЖЕНЬ Ф10А1 ГОСТ 5781-75 L = 1350 мм	1	0,83 кг

Инв. № подл.		Подпись и дата		Взам. инв. №	
213-2-183.ИМ9-1					
ПЕТЛИ П1, П2			СТАДИЯ	МАССА	МАСШТАБ
			Р	СМ. ТАБЛ.	—
			ЛИСТ	ЛИСТОВ 1	
			ГОСГРАЖДАНСТРОЙ		
			ЛенЗНИИЭП		
НАЧ.ОТД.	КОРОВОКВИЧ	<i>Корокович</i>			
Н.КОНТР.	КЕСЛИ	<i>Кесли</i>			
СЛ.КОНСТР.	РООЛ	<i>Роол</i>			
СТ.ИНЖ.	ГНАБ	<i>Гнаб</i>			
СТ.ИНЖ.	РУДИН	<i>Рудин</i>			
ИНЖЕНЕР	БЕЛСЬКАЯ	<i>Белская</i>			



ОБОЗНАЧЕНИЕ	МАРКА	Рис	МАССА кг
213-2-183.ИМ9-2	ПЕТЛЯ П3	1	0,26
-01	ПЕТЛЯ П4	2	0,5

ФОРТ	ЗОНА	ПОЗ.	ОБОЗНАЧЕНИЕ	НАИМЕНОВАНИЕ	КОП.	ПРИМЕЧАНИЕ
И			213-2-183.ИМ-ТО	ДОКУМЕНТАЦИЯ ТЕХНИЧЕСКОЕ ОПИСАНИЕ		
			ПЕРЕМЕННЫЕ ДАННЫЕ ДЛЯ ИСПОЛНЕНИЯ			
			213-2-183.ИМ9-2	ПЕТЛЯ П3 ДЕТАЛИ		
Б4			213-2-183.ИМ8-4-28	СТЕРЖЕНЬ Ф8А1 ГОСТ 5781-75 L = 650 мм	1	0,26 кг
			213-2-183.ИМ9-2-01	ПЕТЛЯ П4 ДЕТАЛИ		
Б4			213-2-183.ИМ8-4-29	СТЕРЖЕНЬ Ф8А1 ГОСТ 5781-75 L = 1260 мм	1	0,5 кг

Инв. № подл.		Подпись и дата		Взам. инв. №	
213-2-183.ИМ9-2					
ПЕТЛИ П3, П4			СТАДИЯ	МАССА	МАСШТАБ
			Р	СМ. ТАБЛ.	—
			ЛИСТ	ЛИСТОВ 1	
			ГОСГРАЖДАНСТРОЙ		
			ЛенЗНИИЭП		
НАЧ.ОТД.	КОРОВОКВИЧ	<i>Корокович</i>			
Н.КОНТР.	КЕСЛИ	<i>Кесли</i>			
СЛ.КОНСТР.	РООЛ	<i>Роол</i>			
СТ.ИНЖ.	ГНАБ	<i>Гнаб</i>			
СТ.ИНЖ.	РУДИН	<i>Рудин</i>			
ИНЖЕНЕР	БЕЛСЬКАЯ	<i>Белская</i>			

Форм	СОНА	НОД.	Обозначение	Наименование	Кол.	Примечание
				Документация		
И1			213-2-183. ИД2-1 СБ Гост 475-78	Сборочный чертёж Общие технические условия		
				<u>Детали</u>		
И2	1		213-2-183 ИД2-1-1	Брусек коробки вертик. 47x74 мм; L= 2066 мм.	2	
И2	2		213-2-183 ИД2-1-2	Брусек коробки горизонт. 47x74 мм; L= 874 мм.	2	
И2	7		213-2-183 ИД2-1-3	Полотно двери	1	
И2	4		213-2-183 ИД2-1-4	Нащельник 17x74 мм; L= 695	1	
И2	5		213-2-183 ИД2-1-5	Обкладка 10x70 мм.		
И2	6		213-2-183 ИД2-1-6	Стальная плита 515x695 мм; б= 22 мм.	1	
И2	7		213-2-183 ИД2-1-7	Стальная плита 760x660 мм; б= 22 мм	1	

213-2-183. ИД2-1

Дверной блок ИД1

Этажи Акст Акст00
Р П П
гострандметрой
ЛенЗНИИЭП

Формат И1

Форм	СОНА	НОД.	Обозначение	Наименование	Кол.	Примечание
				Документация		
И1			213-2-183 ИД2-2 СБ Гост 27166-78	Сборочный чертёж Общие технические условия		
				<u>Детали</u>		
И2	1		213-2-183 ИД2-2-1	Брусек обвязки вертикальн. 94x51 мм; L= 1756 мм.	2	
И2	2		213-2-183 ИД2-2-2	Брусек обвязки горизонт. 94x51 мм; L= 2296 мм.	2	
И2	7		213-2-183 ИД2-2-3	Брус доверный 27x70 мм; L= 1464 мм.	1	
И2	4		213-2-183 ИД2-2-4	Нащельник 18x72 мм. L= 1464 мм.	1	
И2	5		213-2-183 ИД2-2-5	Брусек перелёта горизонт. 62x54 мм; L= 1170 мм.	2	
И2	6		213-2-183 ИД2-2-6	Брусек перелёта вертик. 62x54 мм; L= 650 мм.	2	
И2	7		213-2-183 ИД2-2-7	Штавик 74x35 мм; L= 260 мм.	1	

213-2-183. ИД2-2

Фрамуга ИД11

Этажи Акст Акст00
Р П П
гострандметрой
ЛенЗНИИЭП

Формат И1

Имя, Фамилия, Подпись, Дата, Место, Имя, Фамилия

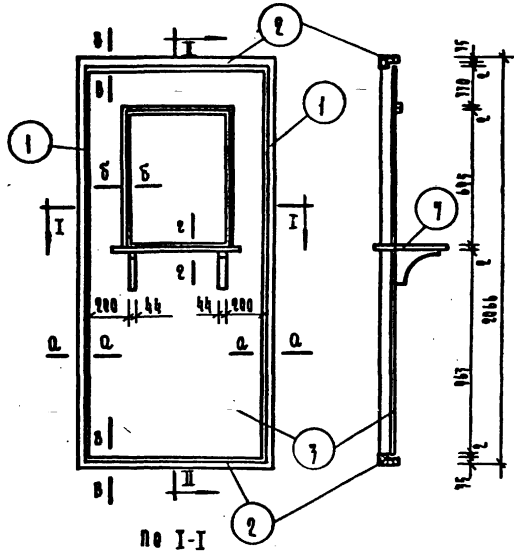
Имя, Фамилия, Подпись, Дата, Место, Имя, Фамилия

Имя, Фамилия, Подпись, Дата, Место, Имя, Фамилия

Имя, Фамилия, Подпись, Дата, Место, Имя, Фамилия

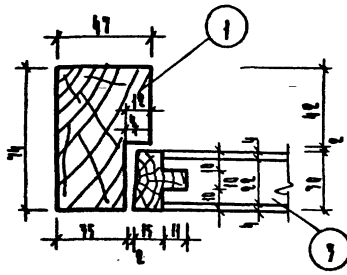
Экз. 1/000000

Дверной блок ИД-1 по I-I

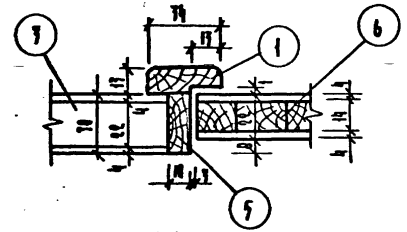


по I-I

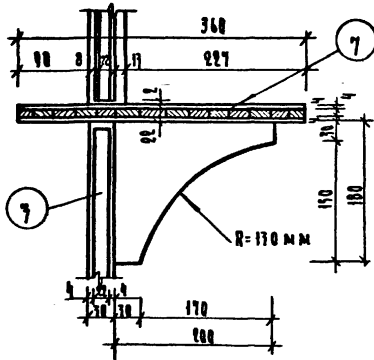
а-а



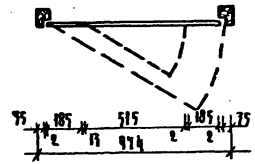
б-б



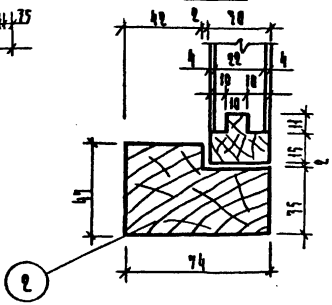
г-г



Дверной блок ИД-1 применяется в помещениях кухни и кладовой чистого пола.

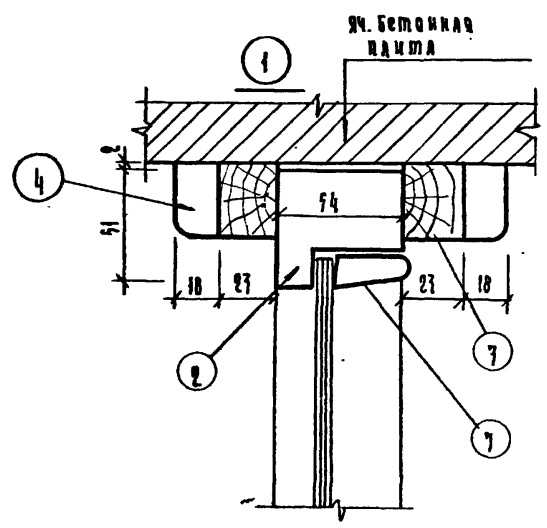
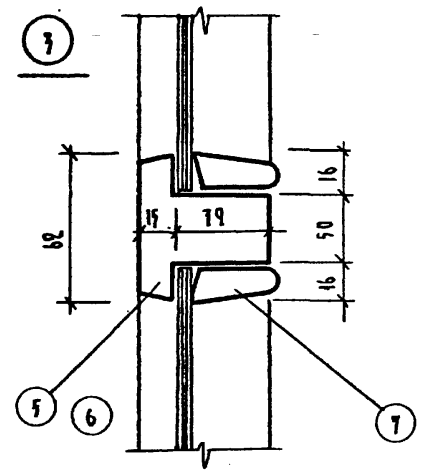
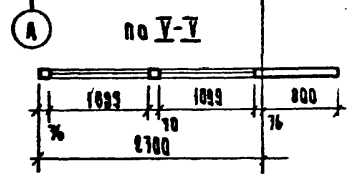
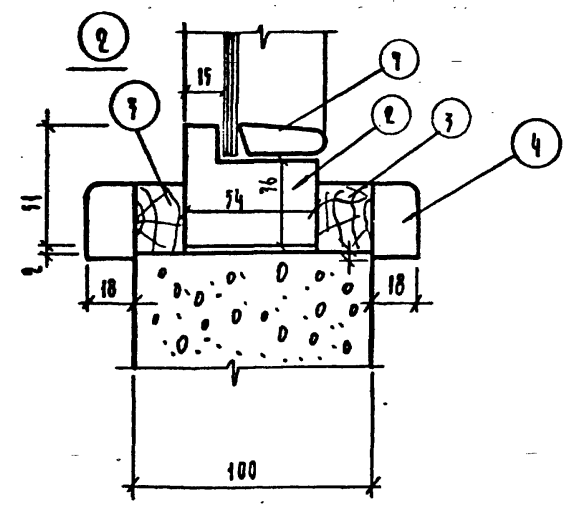
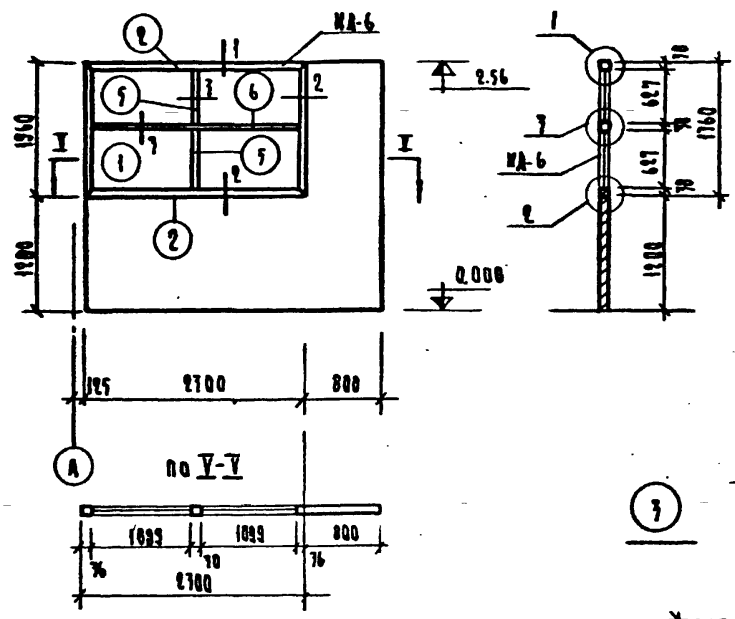


в-в



ИЗМ. № ПОДА. ПОДА. Ч. ДАТА. ВСТАВ. ЧИСТА. №

213-2-183. ИД2-1СБ					
Дверной блок ИД1.			Стандия	Маска	Машет.
Сборочный чертёж			Р		
			Лист	Листов 1	
СМ. ДИ. СЕВЕРОВ			ГОСТРАМАНСТРОЙ		
СМ. МОН. СМАГАРИСКИЙ			ЛЕНЗНИИЭП		



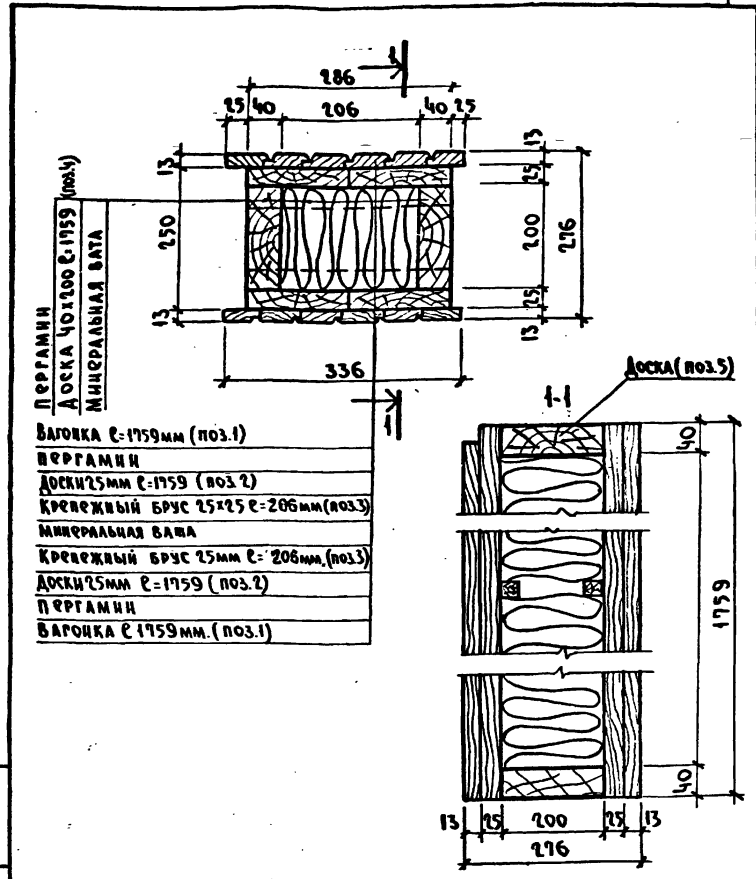
213-2-183. ИД 2-2 СБ					
Фрамуга ИД 11			Стальная	Масса	Листов
Сборочный чертёж			Р		—
Лист			Листов 1		
ГОССТАНДАРТЫ ЛЕНЗНИИЭП					
Исполн.	Курочкин	Рез			
В. контр.	Кесли	К			
Гл. констр.	Роз	Вал			
Ст. арх.	Соханова	С			
Ст. техн.	Смагальская	С			

ИЗМ. № 0000 ПОДР. И РАМА СТАН. ЧИСТ.

ФОРМАТ	ЗОНА	ПОЗ.	ОБОЗНАЧЕНИЕ	НАИМЕНОВАНИЕ	КОД	ПРИМЕЧАНИЕ
И1			213-2-183.ИД2-3 СБ	Документация Сборочный чертёж		
				ДЕТАЛИ		
БЧ	1	213-2-183.ИД2-3-1	Вагонка С=1759мм; б=45мм; б=13мм.	14		
БЧ	2	213-2-183.ИД2-3-2	Доска С=1759мм; б=143мм; б=25мм.	4		
БЧ	3	213-2-183.ИД2-3-3	Крепежный брусок С=206мм; б=25мм; б=25мм.	4		
БЧ	4	213-2-183.ИД2-3-4	Доска С=1759мм; б=200мм; б=40мм.	2		
БЧ	5	213-2-183.ИД2-3-5	Доска С=296мм; б=200мм; б=40мм.	2		

ИД № ПОДЛ. ПОДЛЕСЬ И ДАТА ВЗАМ. ИСТОК		213-2-183.ИД2-3		Импост ИД2		СТАДИЯ Лист Листов Р 1	
НАЧ.ОП.	Коровкович	И.КОНТР.	Кесан	ГОСГРАЖДАНСТРОИ		ЛенЗНИИЭП	
ГЛ.КОНСТ.	Рогов	СТ.АРХ.	Соколова	ЛенЗНИИЭП			

ФОРМАТ И1

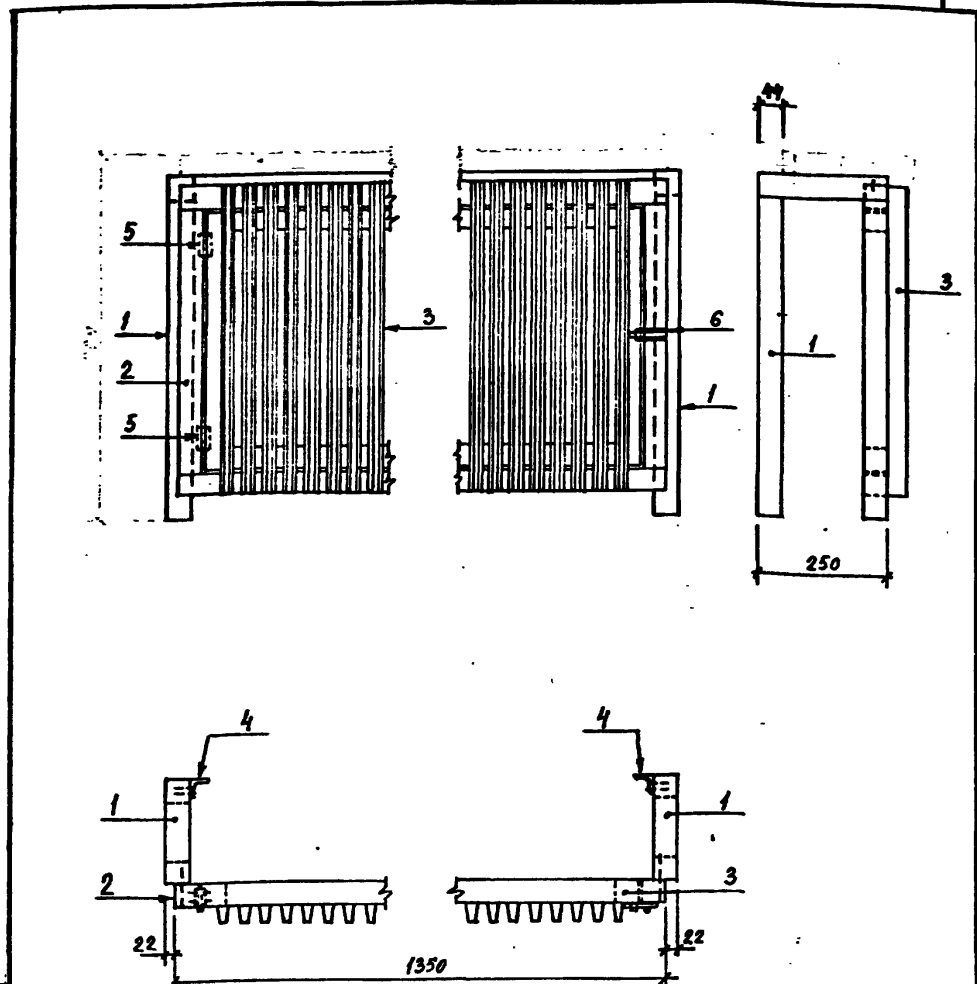


ИД № ПОДЛ. ПОДЛЕСЬ И ДАТА ВЗАМ. ИСТОК		213-2-183.ИД2-3 СБ		Импост ИД2		СТАДИЯ Лист Листов Р 1	
НАЧ.ОП.	Коровкович	И.КОНТР.	Кесан	ГОСГРАЖДАНСТРОИ		ЛенЗНИИЭП	
ГЛ.КОНСТ.	Рогов	СТ.АРХ.	Соколова	ЛенЗНИИЭП			

Копировала

ФОРМАТ И1

Формат	Зона	Поз.	Обозначение	Наименование	Кол.	Примечание
				<u>Документация:</u>		
И			213-2-183.ИД2-5СБ	Сборочный чертеж		
				<u>Сборочные единицы:</u>		
И	1		213-2-183.ИД2-6	Рама Р1	2	
И	2		213-2-183.ИД2-6-01	Рама Р2	1	
И	3		213-2-183.ИД2-6-02	Решетка	1	
				<u>Детали:</u>		
И	4		213-2-183.ИМ3-12	Уголок ИМ16	2	
				<u>Стандартные изделия:</u>		
	5		Петля ПНЦ-60 ГОСТ 5088-78		2	
	6		Форточная задвижка ГОСТ 5087-72		1	



И.№ в подл.	Подпись и дата	Взам. инв. №	213-2-183.ИД2-5		
Нач. отд.	Коробкевич	<i>[Signature]</i>	СТАДИЯ	ЛИСТ	ЛИСТОВ
И.контр.	Кесли	<i>[Signature]</i>	Р	1	1
Гл.контр.	Роод	<i>[Signature]</i>	ГОСГРАЖДАНСТРОЙ ЛенЗНИИЭП		
Инженер	Коротков	<i>[Signature]</i>	Ограждение радиаторов ИД 8		

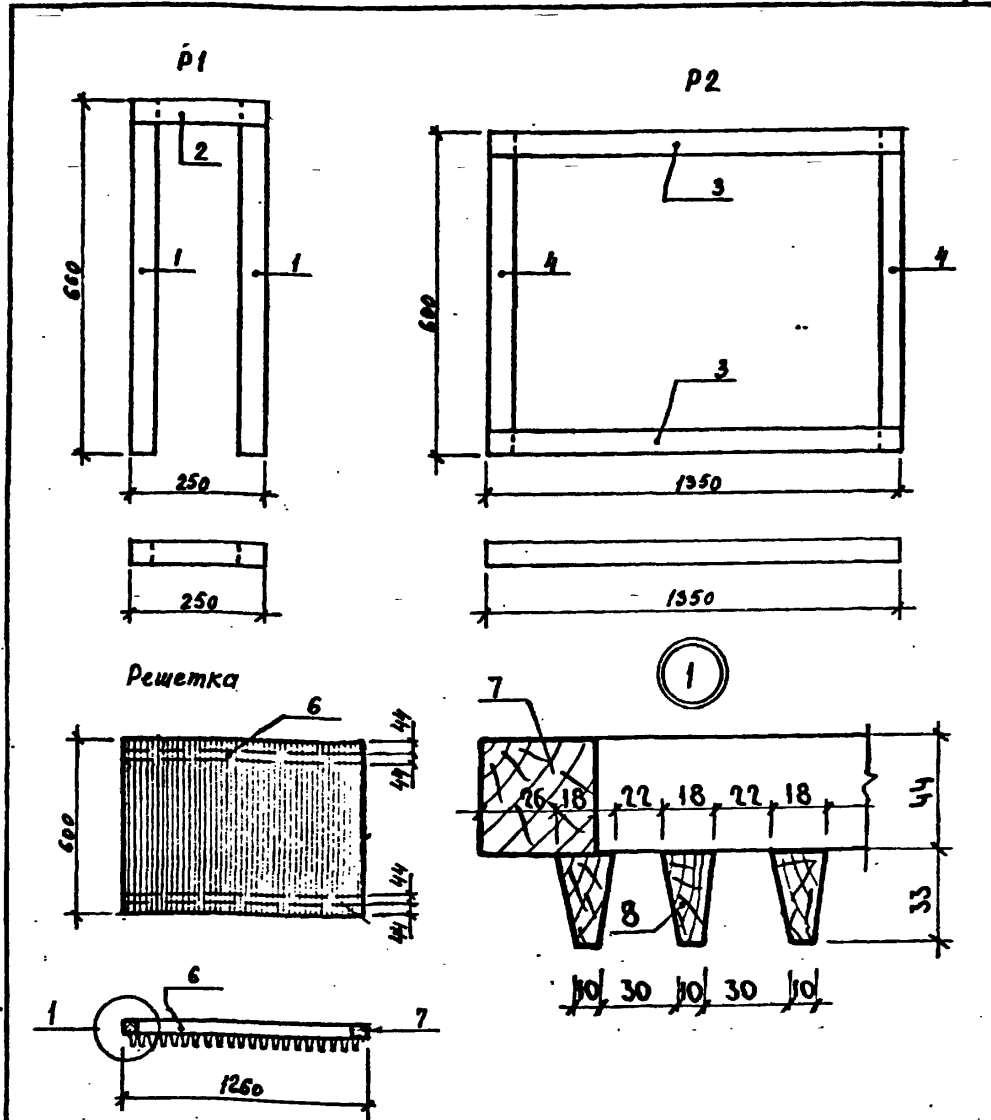
И.№ в подл.	Подпись и дата	Взам. инв. №	213-2-183.ИД2-5СБ		
Нач. отд.	Коробкевич	<i>[Signature]</i>	Ограждение радиаторов ИД 8.		
И.контр.	Кесли	<i>[Signature]</i>	Сборочный чертеж		
Гл.контр.	Роод	<i>[Signature]</i>	СТАДИЯ	МАССА	МАСШТАБ
Ст.арх.	Соболева	<i>[Signature]</i>	Р		1:10
Инженер	Коротков	<i>[Signature]</i>	ЛИСТ	ЛИСТОВ	1
			Древесина лиственных пород ГОСТ 2695-71		
			ГОСГРАЖДАНСТРОЙ ЛенЗНИИЭП		

Формат	Зона	Поз.	Обозначение	Наименование	Кол.	Примечание
				<u>Документация:</u>		
И			213-2-183.ИД2-6СБ	Сборочный чертёж		
			213-2-183.ИД2-6	<u>Р1</u>		
				<u>Детали</u>		
				Бруски 44x44 ГОСТ 2695-71		
БУ	1		213-2-183.ИД2-6	L = 660 мм	2	
БУ	2		213-2-183.ИД2-6	L = 250 мм	1	
			213-2-183.ИД2-6-01	<u>Р2</u>		
				<u>Детали</u>		
				Бруски 44x44 ГОСТ 2695-71		
БУ	3		213-2-183.ИД2-6	L = 1350 мм	2	
БУ	4		213-2-183.ИД2-6	L = 600 мм	2	
				Доска 44x256 ГОСТ 2695-71		Поставляется
БУ	5			L = 1350 мм	1	отдельно
			213-2-183.ИД2-6-02	<u>Решетка</u>		
				<u>Детали</u>		
				Бруски 44x44 ГОСТ 2695-71		
БУ	6		213-2-183.ИД2-6	L = 1260 мм	2	
БУ	7		213-2-183.ИД2-6	L = 500 мм	2	
				Бруски 33x18 ГОСТ 2695-71		
БУ	8		213-2-183.ИД2-6	L = 600 мм	30	

ИВ. № ПОДЛ. ПОДПИСЬ И ДАТА. ВЗАМ. ИВ. №

213-2-183.ИД2-6								
Нач. отд.	Коровкевич	Рогов						
И.контр.	Кесли	Кес						
Гл. инженер	Рогов	Рогов						
Инженер	Коротков	Рогов						
Рамы Р1, Р2. Решетка.		<table border="1"> <tr> <th>СТАДИЯ</th> <th>ЛИСТ</th> <th>ЛИСТОВ</th> </tr> <tr> <td>Р</td> <td></td> <td>1</td> </tr> </table>	СТАДИЯ	ЛИСТ	ЛИСТОВ	Р		1
СТАДИЯ	ЛИСТ	ЛИСТОВ						
Р		1						
ГОСГРАЖДАНСТРОЙ ЛенЗНИИЭП								

формат 11



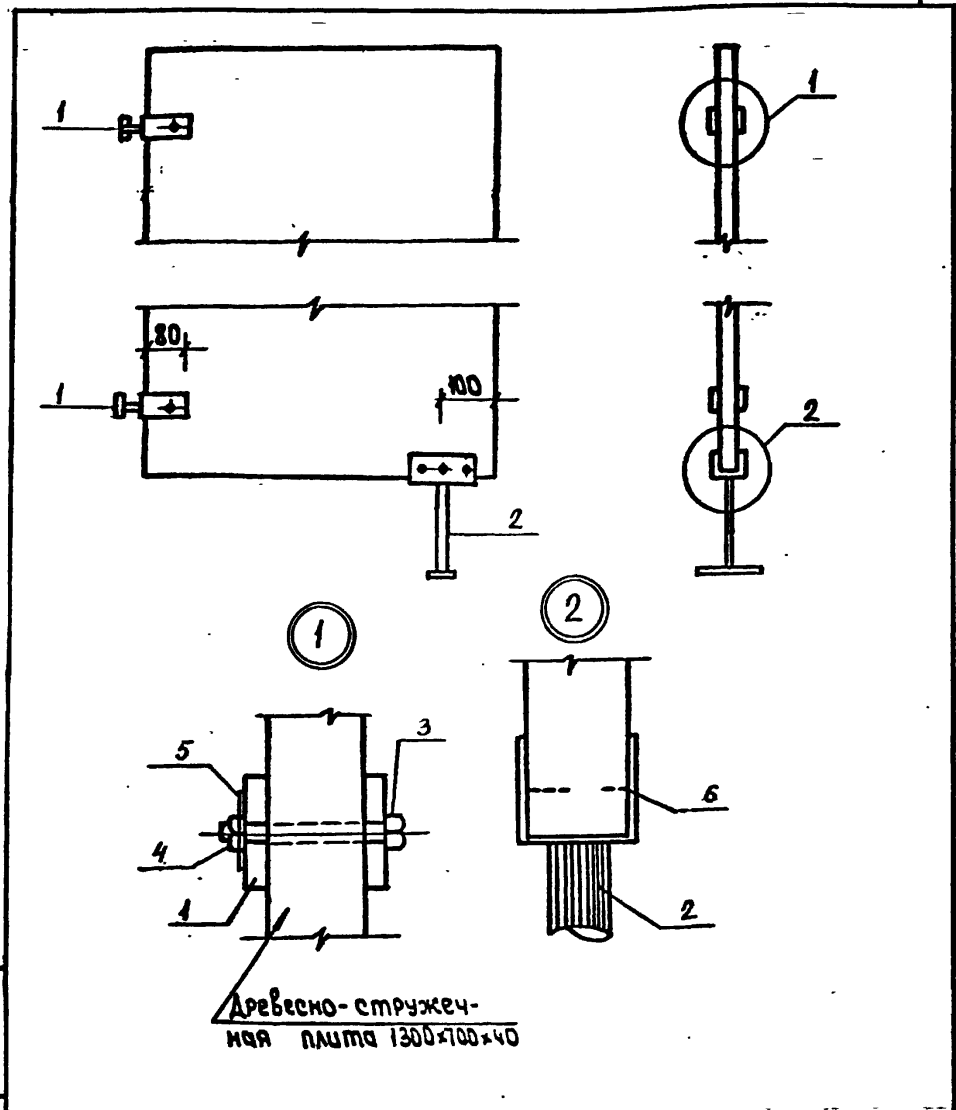
ИВ. № ПОДЛ. ПОДПИСЬ И ДАТА. ВЗАМ. ИВ. №

213-2-183.ИД2-6СБ								
Нач. отд.	Коровкевич	Рогов						
И.контр.	Кесли	Кес						
Гл. инженер	Рогов	Рогов						
Инженер	Коротков	Рогов						
Рамы Р1, Р2. Решетка. Сборочный чертёж.		<table border="1"> <tr> <th>СТАДИЯ</th> <th>МАССА</th> <th>МАСШТАБ</th> </tr> <tr> <td>Р</td> <td>-</td> <td>1:10</td> </tr> </table>	СТАДИЯ	МАССА	МАСШТАБ	Р	-	1:10
СТАДИЯ	МАССА	МАСШТАБ						
Р	-	1:10						
		<table border="1"> <tr> <th>ЛИСТ</th> <th>ЛИСТОВ</th> </tr> <tr> <td></td> <td>1</td> </tr> </table>	ЛИСТ	ЛИСТОВ		1		
ЛИСТ	ЛИСТОВ							
	1							
ГОСГРАЖДАНСТРОЙ ЛенЗНИИЭП								

КОПИРОВАЛ

ФОРМАТ 11

Формат	Зона	Поз.	Обозначение	Наименование	Кол.	Примечание
II			213-2-183.ИД2-7СБ	Документация: Сборочный чертёж		
				<u>Детали</u>		
II	1		213-2-183.ИМ3-13	Анкер А-1	2	
II	2		213-2-183.ИМ3-14	Ножка Т-1	1	
				<u>Стандартные изделия</u>		
	3		Болт М10 x 75			
			ГОСТ 7798-70*		2	0,050
	4		Гайки М10	ГОСТ 5915-70*	2	0,0117
	5		Шайбы М10	ГОСТ 11371-68*	2	0,004
	6		Шурупы Б2 x 30		3	0,001



Инв. № подл.	Подпись и дата	Взам. инв. №	213-2-183.ИД2-7		
			Науч. отд.	Коровкевич	Вн
Инв. № подл.	Подпись и дата	Взам. инв. №	Экран ИД9.		
			И.контр.	Кесли	Кса
Инв. № подл.	Подпись и дата	Взам. инв. №	Экран ИД9.		
			Гл.контр.	Рова	Вале
Инв. № подл.	Подпись и дата	Взам. инв. №	Экран ИД9.		
			Сг. инж.		
Инв. № подл.	Подпись и дата	Взам. инв. №	Экран ИД9.		
			Инженер	Коротев	Тер

формат II

Инв. № подл.	Подпись и дата	Взам. инв. №	213-2-183.ИД2-7СБ		
			Науч. отд.	Коровкевич	Вн
Инв. № подл.	Подпись и дата	Взам. инв. №	Экран ИД9		
			И.контр.	Кесли	Кса
Инв. № подл.	Подпись и дата	Взам. инв. №	Сборочный чертёж.		
			Гл.контр.	Рова	Вале
Инв. № подл.	Подпись и дата	Взам. инв. №	Сборочный чертёж.		
			Инженер	Коротев	Тер

СТАДИЯ	МАССА	МАСШТАБ
Р	-	1:10
ЛИСТ	ЛИСТОВ 1	
ГОСГРАЖДАНСТРОЙ ЛенЗНИИЭП		

КОПИРОВАЛ

ФОРМАТ II

