

ТИПОВЫЕ СТРОИТЕЛЬНЫЕ КОНСТРУКЦИИ, ИЗДЕЛИЯ И УЗЛЫ

СЕРИЯ Б1.038.1-1

**ПЕРЕМЫЧКИ ЖЕЛЕЗОБЕТОННЫЕ С ЭФФЕКТИВНЫМ
АРМИРОВАНИЕМ ДЛЯ ЗДАНИЙ С КИРПИЧНЫМИ СТЕНАМИ**

ВЫПУСК 3

ПЕРЕМЫЧКИ БАЛОЧНЫЕ

РАБОЧИЕ ЧЕРТЕЖИ

Обозначение документа	Наименование	Стр.
Б1.038.1-1.3 000 000 ТД	Техническое описание.	3
000 000 ТД	Номенклатура изделий.	7
000 000 ТД	Ведомость расхода стали на элемент	8
010 000	Перемычки зпр41-12.38.29. зпр41-15.38.29 зпр41-23.38.29, зпр41-25.38.29.	9
010 000 СБ	Перемычки зпр41-15.38.29. зпр41-23.38.29 зпр41-23.38.29, зпр41-25.38.29.	
	Сборочный чертёж.	9
020 000	Перемычки зпр41-29.38.29. зпр41-32.38.29. зпр41-59.51.44.	10
020 000 СБ	Перемычки зпр41-29.38.29. зпр41-32.38.29 зпр41-59.51.44. Сборочный чертёж.	10
030 000	Перемычки зпр32-38.25.44 зпр32-41.25.44 зпр32-44.25.44, зпр32-48.25.44.	11
030 000	Перемычки зпр32-38.25.44 зпр32-41.25.44 зпр32-44.25.44, зпр32-48.25.44.	
	Сборочный чертёж.	11
040 000	Перемычки зпр8-44.25.29 зпр8-48.25.29	12
040 000 СБ	Перемычки зпр8-44.25.29 зпр8-48.25.29. Сборочный чертёж.	12
050 000	Перемычки зпр32-59.38.44, зпр41-44.38.44	13
050 000 СБ	Перемычки зпр32-59.38.44, зпр41-44.38.44. Сборочный чертёж.	13
011 000 СБ	Блоки арматурные ЯБЗПР41-12.38.29 ЯБЗПР41-15.38.29.	14

Обозначение документа	Наименование	Стр.
012 000 СБ	Блоки арматурные ЯБЗПР41-23.38.29 ЯБЗПР41-25.38.29.	14
021 000 СБ	Блоки арматурные ЯБЗПР41-29.38.29 ЯБЗПР41-32.38.29.	15
022 000 СБ	Блок арматурный ЯБЗПР41-59.51.44	15
031 000	Блоки арматурные ЯБЗПР32-38.25.44 ЯБЗПР32-41.25.44 ЯБЗПР32-44.25.44 ЯБЗПР32-48.25.44.	16
031.000 СБ	Блоки арматурные ЯБЗПР32-38.25.44 ЯБЗПР32-41.25.44 ЯБЗПР32-44.25.44 ЯБЗПР32-48.25.44. Сборочный чертёж.	16
041 000 СБ	Блоки арматурные ЯБЗПР8-44.25.29, ЯБЗПР8-48.25.29.	17
051 000 СБ	Блоки арматурные ЯБЗПР32-59.38.44, ЯБЗПР41-44.38.44.	17
0121 00	Каркасы Кр 1 по Кр 15.	18
0121 00 СБ	Каркасы Кр 1 по Кр 15. Сборочный чертёж.	19
012 200	Каркасы Кр 16 по Кр 30.	19
012 200 СБ	Каркасы Кр 16 по Кр 30. Сборочный чертёж.	20
012 300	Каркасы Кр 31 по Кр 43.	21
012 300 СБ	Каркасы Кр 31 по Кр 43. Сборочный чертёж.	22
0411 00 СБ	Каркасы Кр 44, Кр 45. Сборочный чертёж.	22
010 001	Петли строповочные П1 по П7.	(23)

Нач. экз.	Пирагов	КС	29.07.88
Гл. констр.	Козырев	КС	29.07.88
ГНП	Миранчик	КС	29.07.88
Н. констр.	Чистякова	ЧЗ	29.07.88

Б1.038.1-1.3 000 000

Содержание

Стадия	Лист	Листов
Р		7

БЕЛГОСПРОЕКТ
г. Минск

Рабочие чертежи перемычек Б1.038.1-1 разработаны для применения в Белорусской ССР взамен перемычек с непрямоугольной арматурой серии 1.038.1-1 и отличаются от них уменьшенным расстоянием арматурной стали и пониженной трудоемкостью арматурных работ.

1. В номенклатуре изделий настоящего альбома приведены условные обозначения (марки) перемычек с указанием типа, заводские размеры и несущей способности в соответствии с требованиями ГОСТ 23009-78 для применения в проектах разрабатываемых и привязываемых в БССР, а также указаны марки соответствующие серии 1.038.1-1.3 по ГОСТ 948-84.

2. Изготовление перемычек должно производиться в соответствии ГОСТ 948-84 в части технических требований, правил приемки, методов контроля и испытаний транспортирования и хранения.

3. В основу армирования перемычек положены экспериментально-теоретические исследования ЦОИЯ Госстроя БССР, положительные результаты которых подтверждаются актом испытаний опытно-промышленных партий перемычек от 22.11.82г. и заключениями организации проводившей испытания - ИТБ с ОП при ЦОИЯ Госстроя БССР - от 30.04.82г. 27.09.82г. и 02.12.82г., а также результатами внедрения на объектах в Минске перемычек экспериментальной серии 1.138-10.1., разработанных ИТБ с ОП при ЦОИЯ Госстроя БССР.

4. Предел огнестойкости перемычек определен теоретически в соответствии с «Руководством по определению пределов огнестойкости конструкций, пределов распространения огня по конструкциям и группам возгораемости материалов», разработанным ЦНИИСК им. Гучаренко в 1981г. согласно таб. 6 «Руководства» при ширине перемычек в несущих стенах толщиной 250мм при минимальном защитном слое бетона 26мм, предел огнестойкости равен 1 часу.

Учитывая $K_{\text{в}} = 1,1$ и $K_{\text{с}} = 1,12$ при $\frac{G \text{ сеч.}}{V \text{ сеч.}} \leq 0,9$ /метр

п.п. 2.18; 2.20 «Руководства», определяем предел огнестойкости $10 \times 1,1 \times 1,12 = 1,2$ часа. Таким образом, перемычки удовлетворяют требованиям, предъявляемым в основных строительных конструкциях зданий I степени огнестойкости.

5. Чертежи перемычек разработаны в соответствии со СНиП 2.03.01-84 и рекомендациями ЦОИЯ.

6. В настоящий выпуск включены чертежи балочные железобетонные перемычки, предназначенные для перекрытия проемов в кирпичных стенах жилых и общественных зданий, проектируемых для обычных условий строительства.

7. Перемычки рассчитаны на нагрузки от собственного веса кирпичной кладки над ними и перекрытий. Прогибы определены от действия постоянных и длительных нагрузок. На перемычки ЗПР8-44, 25.29 и ЗПР8-48, 25.29 перекрытия не опираются, вес кирпичной кладки для них учтен как кратковременная нагрузка.

Для учета совместной работы перемычек с кладкой и плитами перекрытий усилия при подборе арматуры и эксплуатационные нагрузки уменьшены на 25% по рекомендациям ЦОИЯ.

Нагрузки для расчета перемычек, расчетные пролеты, минимальная глубина опирания указаны на стр. 5.

8. Перемычки следует изготавливать из тяжелого бетона класса по прочности на сжатие B15.

9. Поставка перемычек потребителю производится по достижению бетоном оптимальной прочности в соответствии с ГОСТ 13015.0-83.

Нормируемая глубинная прочность бетона должна соответствовать (в % от проектной марки бетона по прочности на сжатие):

70% - при поставке в теплый период года;

80% - то же, в холодный период года.

10. Марка бетона по морозостойкости должна соответствовать F100.

11. Марка бетона по водонепроницаемости должна соответствовать W2 для зданий I класса по степени ответственности.

Зам. алим. Вяздорчик	Иванов	27.08.88
Б. конст. Березимчик	Корнеев	27.08.88
Гл. тех. Феден	Корнеев	27.08.88
Нач. экм. Гирсов	Корнеев	27.08.88
Б. конст. Пыльцев	Корнеев	27.08.88
Гл. инж. Миронович	Корнеев	27.08.88
Ст. инж. Бич	Корнеев	27.08.88
Н. конст. Чистякова	Корнеев	27.08.88

Б1.038.1-1.3 000 000 ГО

Техническое описание

Стадия	Лист	Листов
Р	1	4
БЕЛГОСПРОЕКТ		
г. Минск		

12. Перемычки армируются арматурными блоками, которые состоят из арматурных каркасов, соединенных в местах пересечения стержней контактной сваркой. Размеры арматурных каркасов, приведенные на чертежах настоящего выпуска, даны по внешней поверхности стержней.

Консоли балочных перемычек допускается армировать Г-образными каркасами.

13. Перемычки армируются сварными каркасами. Для арматурных каркасов применяется горячекатанная сталь классов А-III и А-I по ГОСТ 5781-82* и холоднотянутая проволока класса Вр-I по ГОСТ 6727-80*.

14. Сварные каркасы должны удовлетворять требованиям ГОСТ 10922-75.

При изготовлении перемычек должна быть обеспечена проектная плотность арматуры.

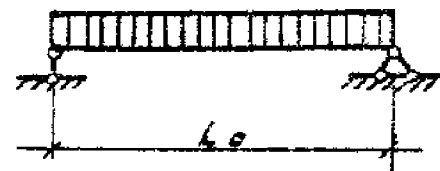
15. Для подъема и монтажа перемычек предусмотрены монтажные петли. Петли должны изготавливаться из арматурной стали класса А-I марок ВСтЗсп2 и ВСтЗпс2 в соответствии с требованиями ГОСТ 13015.0-83* и СНиП 203.01-84.

16. Антикоррозийная защита должна выполняться в соответствии с требованиями СНиП 203.11-85.

17. Технико-экономические показатели перемычек с эффективными армированиями по сравнению с серийной 1.038.1-1 см. таблицу 1.

Марка перемычки	Расход стали, кг		Экономия стали, кв		
	типовой перемычки по серии 1.038.1-18.3	перемычки с эффективным армированием 1.038.1-18.3	на перемычку, кг	на 1 м ³ бетона, кг	в процентах
ЗПР41-15.38.29	481	4,72	0,09	0,63	1,87
ЗПР41-25.38.29	1706	15,25	1,81	7,6	10,60
ЗПР41-29.38.29	23,83	22,92	0,91	3,02	3,82
ЗПР32-38.25.44	32,02	32,39	-0,37	-1,16	-1,15
ЗПР32-41.25.44	42,99	37,38	5,61	16,6	13,05
ЗПР8-44.25.29	14,07	13,96	0,11	0,57	0,78
ЗПР32-44.25.44	51,81	41,84	9,97	27,7	19,24
ЗПР41-44.38.44	58,38	49,87	8,51	13,92	14,58
ЗПР8-48.25.29	17,15	16,08	1,04	4,92	6,06
ЗПР32-48.25.44	69,59	59,03	10,59	27,00	15,17
ЗПР32-53.38.44	120,28	101,90	18,45	22,34	15,84
ЗПР41-53.51.44	149,44	124,88	24,56	61,04	16,43

Расчетная схема



Опирание перемычки

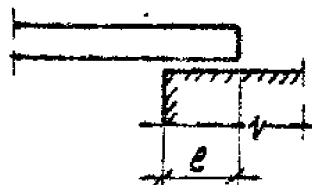


Схема опирания и заделки при испытании на прочность

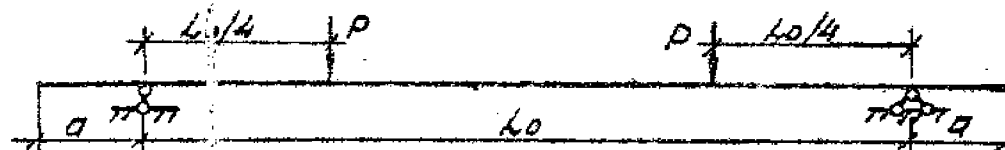


Таблица нагрузок

Марка	Расчетная пролетная L ₀ , мм	Минимальная глубина заделки e, мм	Нагрузки, кгс/м			Расчетный прогиб от полной нагрузки мм.	
			Расчетная	Нормативная			
				Суммарная	Постоянная		Кратковременная
ЗПР41-12.38.29	1120	170	4100	3600	3300	300	0,15
ЗПР41-15.38.29	1380	170	4100	3500	3300	300	0,32
ЗПР41-23.38.29	2100	230	4100	3600	3300	300	5,36
ЗПР41-25.38.29	2360	230	4100	3600	3300	300	7,86
ЗПР41-29.38.29	2750	230	4100	3600	3300	300	13,13
ЗПР41-32.38.29	3010	230	4100	3600	3300	300	14,22
ЗПР32-38.25.44	3660	230	3200	2800	2500	300	16,90
ЗПР32-41.25.44	3900	230	3200	2800	2500	300	17,58
ЗПР8-44.25.29	4180	230	800	730	65	665	14,53
ЗПР32-44.25.44	4160	250	3200	2800	2500	300	20,98
ЗПР41-44.38.44	4160	250	4100	3600	3300	300	17,23
ЗПР8-48.25.29	4530	250	800	730	65	685	18,31
ЗПР32-48.25.44	4500	300	3200	2800	2500	300	23,42
ЗПР32-59.38.44	5660	300	3200	2800	2500	300	34,6
ЗПР41-59.51.44	5660	300	4100	3600	3300	300	28,97

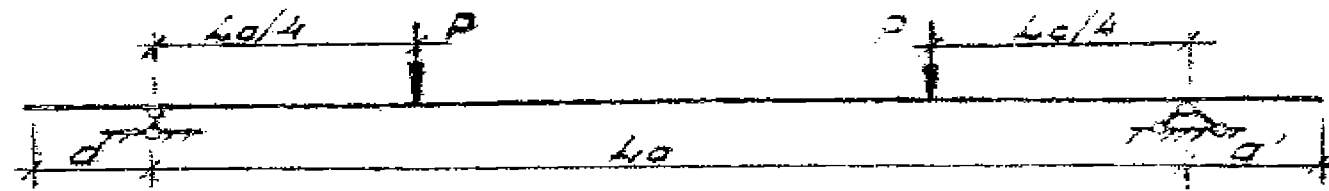
1. В числителе - вся контрольная нагрузка.
 2. В знаменателе - часть нагрузки, приходящая на консоль.

Проверка прочности

Марка	Расч. пролет L ₀ , мм	C, мм	Характер разрушений и величина коэффициента C					
			Текучесть продольной растянутой арматуры до наступления раздробления бетона сжатой зоны C=1.25		Разрыв продольной растянутой арматуры и другие виды разрушений C=1.6			
			Величина контрольной разрушающей нагрузки, при которой (кгс)					
			перекрытия признаются годными	требуется повторное испытание	перекрытия признаются годными	требуется повторное испытание		
			с учетом веса	за вычетом веса	с учетом веса	за вычетом веса		
			≥ R _{плн}	≥ R _{доп}	≥ 0,85 R _{плн}	≥ R _{доп}		
ЗПР41-12.38.29	1120	85	2154	2066	2154, но ≥ 2819	2780	2658	2780, но ≥ 2843
ЗПР41-15.38.29	1380	85	1916	1765	1916, но ≥ 1519	2278	2257	2278, но ≥ 1935
ЗПР41-23.38.29	2100	115	4036	3875	4036, но ≥ 3433	5167	4912	5167, но ≥ 4391
ЗПР41-25.38.29	2360	115	3339	3208	3339, но ≥ 2637	4271	4237	4271, но ≥ 3630
ЗПР41-29.38.29	2750	115	4539	4355	4539, но ≥ 3855	5355	5277	5355, но ≥ 4535
ЗПР41-32.38.29	3010	115	3752	3715	3752, но ≥ 3189	4800	4758	4800, но ≥ 4080
ЗПР41-38.25.44	3660	125	5296	5055	5296, но ≥ 4495	5765	5506	5765, но ≥ 5743
ЗПР41-41.25.44	3900	125	4371	4311	4371, но ≥ 3715	5587	5523	5587, но ≥ 4755
ЗПР41-44.38.44	4160	125	5489	5534	5489, но ≥ 4921	7408	7181	7408, но ≥ 6292
ЗПР32-44.25.44	4160	115	4784	4720	4784, но ≥ 4087	6123	6048	6123, но ≥ 5205
ЗПР8-44.25.29	4180	115	5494	5242	5494, но ≥ 4670	7027	6750	7027, но ≥ 5973
ЗПР32-48.25.44	4500	125	4532	4385	4532, но ≥ 3852	5797	5707	5797, но ≥ 4927
ЗПР32-48.25.44	4500	125	3852	3654	3852, но ≥ 4974	4780	6442	4780, но ≥ 6363
ЗПР32-48.25.44	4500	125	4827	4743	4827, но ≥ 4103	6178	6082	6178, но ≥ 5250
ЗПР8-48.25.29	4530	115	1567	1513	1567, но ≥ 1333	2006	1833	2006, но ≥ 1706
ЗПР32-48.25.44	4500	125	787	751	787, но ≥ 670	1065	971	1065, но ≥ 855
ЗПР32-44.25.44	4180	125	6242	5963	6242, но ≥ 5308	7912	7676	7912, но ≥ 6787
ЗПР41-44.38.44	4160	125	5152	5058	5152, но ≥ 4378	6588	6487	6588, но ≥ 5602
ЗПР41-44.38.44	4160	125	8000	7514	8000, но ≥ 6800	9955	9690	9955, но ≥ 8690
ЗПР8-48.25.29	4530	125	6372	6522	6372, но ≥ 5500	8480	8333	8480, но ≥ 7192
ЗПР8-48.25.29	4530	125	1796	1541	1796, но ≥ 1450	2132	2095	2132, но ≥ 1856
ЗПР32-48.25.44	4500	150	580	517	580, но ≥ 723	1085	1057	1085, но ≥ 930
ЗПР32-48.25.44	4500	150	6753	6378	6753, но ≥ 5742	8840	8285	8840, но ≥ 7342
ЗПР32-59.38.44	5660	150	5571	5474	5571, но ≥ 4737	7188	7016	7188, но ≥ 6060
ЗПР32-59.38.44	5660	150	8495	7939	8495, но ≥ 7219	10867	10362	10867, но ≥ 9236
ЗПР41-59.51.44	5660	150	7009	6884	7009, но ≥ 5935	8988	8617	8988, но ≥ 7620
ЗПР41-59.51.44	5660	150	10384	9956	10384, но ≥ 9215	13223	12823	13223, но ≥ 11335
ЗПР41-59.51.44	5660	150	8998	8874	8998, но ≥ 7648	11362	11380	11362, но ≥ 9787

510381-1.3 000 00070

Связь опирания и загрузки при испытании



Марки	Разм. пролет L_0 мм	a , мм	Проверка жесткости и трещиностойкости.							
			Р _{полн.} - полная контрольная нагрузка, включ. собственный вес перемычки по проверке жесткости, кгс.	Р _{доп.} - за вычетом собственного веса перемычки, кгс		f _{кр} - от полн. контрол. нагрузки, причислять к моменту действия на действующей. мм	f _{пред.} - предельно допустимый прогиб. мм.	Прогиб по катарам		Контроль - ная ширина раскрытия трещин. мм
				По проверке жесткости	По проверке трещиностойкости			Перемычки приравнены к одним	Требуется ли дополнительное испытание	
ЗПР41-12.38.29	1120	85	1387 / 1095	1290 / 1076	1417 / 1203	0,06	5,6	≤ 0,07	70,07, но ≤ 0,08	нет
ЗПР41-15.32.29	1380	85	1706 / 1350	1590 / 1328	1740 / 1481	0,05	6,3	≤ 0,06	70,06, но ≤ 0,07	0,25
ЗПР41-23.38.29	2100	115	2598 / 2055	2418 / 2021	2655 / 2261	2,4	10,5	≤ 2,9	72,9, но ≤ 3,1	0,25
ЗПР41-25.38.29	2360	115	2921 / 2310	2718 / 2268	2277 / 2527	3,3	11,3	≤ 4,8	74,8, но ≤ 5,1	0,25
ЗПР41-29.38.29	2760	115	3405 / 2700	3142 / 2632	3491 / 2943	5,9	13,8	≤ 7,1	77,1, но ≤ 7,7	0,25
ЗПР41-32.38.29	3070	115	3723 / 2940	3438 / 2865	3800 / 3200	7,8	13,5	≤ 8,6	78,8, но ≤ 9,0	0,25
ЗПР41-44.38.44	4160	125	5148 / 4085	4605 / 3963	5081 / 4443	7,8	20,8	≤ 9,4	79,4, но ≤ 10,1	0,25
ЗПР41-59.51.44	5680	150	7000 / 5550	5966 / 5411	6573 / 6058	15,9	28,3	≤ 17,5	77,6, но ≤ 18,3	0,25
ЗПР32-38.25.44	3660	115	3390 / 2895	3112 / 2805	2812 / 2473	5,4	18,3	≤ 6,5	76,5, но ≤ 7,0	0,25
ЗПР32-41.25.44	3900	125	3612 / 3082	3315 / 2985	3798 / 3427	7,8	19,5	≤ 9,4	79,4, но ≤ 10,1	0,25
ЗПР32-44.25.44	4160	125	3855 / 3300	3536 / 3198	4050 / 3678	8,4	20,8	≤ 10,1	77,0, но ≤ 10,9	0,25
ЗПР32-48.25.44	4500	150	4170 / 3600	3825 / 3562	4432 / 4012	8,2	22,5	≤ 11,0	77,0, но ≤ 12,0	0,25
ЗПР32-59.38.44	5680	150	5175 / 4500	4507 / 4361	4458 / 4991	15,4	28,3	≤ 16,9	76,9, но ≤ 17,7	0,25

1. В числителе - вся контрольная нагрузка, в знаменателе - нагрузка, приходящая на консоль.

51.0381-

Эскиз	Марка	Размеры, мм				Расход материалов				Масса, кг	Соответствие марке по ГОСТ 948-84
		L	b	h	k ₁	Сталь, кг		Объем бетона класса В15, м ³	Цемент Портланд цемент М400, т		
						Всего на изделие натуральной массы	Всего на изделие приведенной к 1 м ²				
	ЗПР41-12.38.29	1290	380	290	140	4,04	5,6	0,12	0,034	295	-
	ЗПР41-15.38.29	1550	380	290	140	4,72	5,64	0,143	0,041	357	5ПГ16-40
	ЗПР41-23.38.29	2330	380	290	140	13,7	17,46	0,210	0,061	535	-
	ЗПР41-25.38.29	2590	380	290	140	15,25	19,52	0,238	0,07	596	5ПГ26-40
	ЗПР41-29.38.29	2980	380	290	70	22,92	29,43	0,301	0,087	753	4ПГ30-40
	ЗПР41-32.38.29	3240	380	290	70	24,31	31,26	0,33	0,096	820	-
	ЗПР32-38.25.44	3890	250	440	220	32,39	42,68	0,317	0,093	792	2ПГ39-31
	ЗПР32-41.25.44	4150	250	440	220	37,38	49,58	0,338	0,099	845	2ПГ42-31
	ЗПР8-44.25.29	4410	250	290	220	13,96	19,72	0,194	0,055	484	1ПГ44-8
	ЗПР32-44.25.44	4410	250	440	220	41,36	55,74	0,359	0,104	897	2ПГ44-31
	ЗПР41-44.38.44	4410	380	440	220	49,87	65,31	0,611	0,177	1528	6ПГ44-40
	ЗПР8-48.25.29	4800	250	290	220	16,08	21,32	0,211	0,061	527	1ПГ48-8
	ЗПР32-48.25.44	4800	250	440	220	59,03	78,34	0,391	0,113	977	2ПГ48-31
	ЗПР32-59.38.44	5960	380	440	220	101,90	134,57	0,826	0,241	2065	6ПГ60-31
	ЗПР41-59.51.44	5960	510	440	220	124,88	165,53	1,167	0,339	2919	8ПГ60-40

Исполн	Пуродов	15	29.08.88	Б1.038.1-1.3000000 Т0 Номенклатура изделий БЕЛГОСПРОЕКТ г. Минск
Пр. констр	Козырцев	15	29.08.88	
ГКП	Мирончик	15	29.08.88	
Нач. гр.	Лебедневич	15	29.08.88	
Ст. инж	Бич	15	29.08.88	
Инж. ТК	Ермашова	15	29.08.88	
Н. констр	Чистякова	15	29.08.88	Стадия: Р Лист: 1 Листов: 1

Марка	Арматурные изделия, кг.															Петли, кг.						Общий расход		
	Арматура класса															Арматура класса								
	AIII										AII			BPI	Всего	AII								
	ГОСТ 5781-82*										ГОСТ 5781-82*					ГОСТ 5727-80	ГОСТ 5781-82*							
	φ6	φ8	φ10	φ12	φ14	φ16	φ18	φ20	φ22	φ28	Уморо	φ6	φ8	φ10	Уморо		φ5	φ8	φ10	φ12	φ14		φ16	φ18
ЗПР41 - 12.38.29	0,84									0,84					2,56	2,56	3,4	0,64				0,64	4,04	
ЗПР41 - 15.38.29	0,34	0,6								0,94					3,17	3,17	4,11	0,54				0,64	4,75	
ЗПР41 - 23.38.29	0,51	3,96	4,27							9,74	3,88			3,88			12,62		1,08			1,08	13,7	
ЗПР41 - 25.38.29	1,14	4,24		4,56						9,94	4,23			4,23			14,17		1,08			1,08	15,25	
ЗПР41 - 29.38.29	1,32		6,64		7,17					15,13	3,20	3,51		6,71			21,84		1,88			1,08	22,92	
ЗПР41 - 32.38.29	0,71	1,27	8,68			10,16				20,82	3,60	3,81		7,41			28,23		1,08			1,08	29,31	
ЗПР32 - 38.25.44	0,86	1,53	12,2		9,34					23,93	2,73	4,59		7,02			31,25		1,14			1,14	32,39	
ЗПР32 - 41.25.44	0,92	1,63	12,78			13,04				28,37	2,98	4,89		7,87			36,24		1,14			1,14	37,38	
ЗПР8 - 44.25.29		1,73	5,42							7,15					5,73	5,73	12,88		1,08			1,08	13,96	
ЗПР32 - 44.25.44		1,73	16,68			13,86				32,27	3,25	5,2		8,45			40,72		1,14			1,14	41,86	
ЗПР41 - 44.38.44	0,97		18,56				17,54			37,07	4,69	5,19		9,88			46,95			2,92		2,92	49,87	
ЗПР8 - 48.25.29		1,89	5,9							7,79	3,18			3,18	4,03	4,03	15,00		1,08			1,08	16,08	
ЗПР32 - 48.25.44	1,06		14,5		5,77			23,58		44,91	3,39		8,85	12,24			57,15		1,88			1,88	59,03	
ЗПР32 - 59.38.44		2,35	20,46					53,16		75,97		10,85	10,98	21,83			97,80				4,10		4,10	101,90
ЗПР41 - 59.51.44		2,35	22,94				11,87		57,38	94,54		13,84	10,98	24,82			119,36					5,52	5,52	124,88

Нач. АКМБ	Лурогов	29.08.88
Гл. констр.	Козырев	29.08.88
ГЦП	Мурончик	29.08.88
Нач. гр.	Леванович	29.08.88
Ст. к.с. НПО	Бич	29.08.88
Инж. Т.К.	Ермашова	29.08.88

61.038.1-1.3 000000 TO

Ведомость
расхода ст. ЛУ
на 1 элемент.

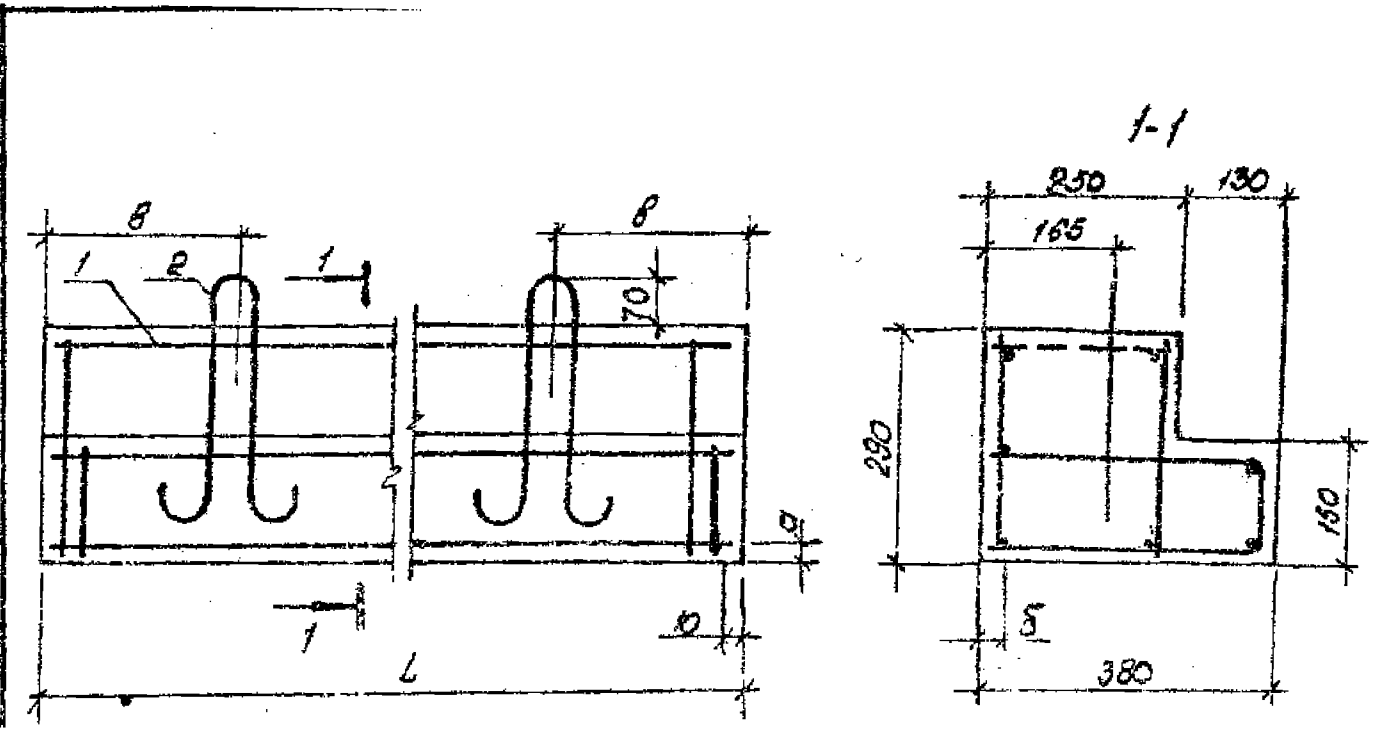
Стация	Лист	Листов
Р		1
БЕЛГОСПРОЕКТ		

Поз.	Наименование	Кол.	Обозначение документа
<u>ЗПР41-12.38.29</u>			
1	Блок арматурный		
	АБЗ ПР41-12.38.29	1	Б1.038.1-1.3 011000
2	Петля П1	2	Б1.038.1-1.3 010001
3	Бетон класса В15, м ³	0.12	
<u>ЗПР41-15.38.29</u>			
1	Блок арматурный		
	АБЗ ПР41-15.38.29	1	Б1.038.1-1.3 011000-01
2	Петля П1	2	Б1.038.1-1.3 010001
3	Бетон класса В15, м ³	0.143	
<u>ЗПР41-23.38.29</u>			
1	Блок арматурный		
	АБЗ ПР41-23.38.29	1	Б1.038.1-1.3 012000
2	Петля П2	2	Б1.038.1-1.3 010001-01
3	Бетон класса В15, м ³	0.210	
<u>ЗПР41-25.38.29</u>			
1	Блок арматурный		
	АБЗ ПР41-25.38.29	1	Б1.038.1-1.3 012000-01
2	Петля П2	2	Б1.038.1-1.3 010001-01
3	Бетон класса В15, м ³	0.238	

ИЗМ. № 1		ИЗМ. № 2		ИЗМ. № 3		ИЗМ. № 4		ИЗМ. № 5		ИЗМ. № 6	
И.А.К.Н.Б.	Пирогов	К.С.	29.08.88	И.А.К.Н.Б.	Пирогов	К.С.	29.08.88	И.А.К.Н.Б.	Пирогов	К.С.	29.08.88
Г.А.К.Н.С.	Козырев	К.С.	29.08.88	Г.А.К.Н.С.	Козырев	К.С.	29.08.88	Г.А.К.Н.С.	Козырев	К.С.	29.08.88
Г.И.П.	Миронович	М.И.	29.08.88	Г.И.П.	Миронович	М.И.	29.08.88	Г.И.П.	Миронович	М.И.	29.08.88
Н.В.Р.	Левкобич	М.И.	29.08.88	Н.В.Р.	Левкобич	М.И.	29.08.88	Н.В.Р.	Левкобич	М.И.	29.08.88
С.М.С.Н.П.О.	Бич	М.И.	29.08.88	С.М.С.Н.П.О.	Бич	М.И.	29.08.88	С.М.С.Н.П.О.	Бич	М.И.	29.08.88
И.А.К.Н.Б.	Борисов	М.И.	29.08.88	И.А.К.Н.Б.	Борисов	М.И.	29.08.88	И.А.К.Н.Б.	Борисов	М.И.	29.08.88
И.А.К.Н.Б.	Иванов	М.И.	29.08.88	И.А.К.Н.Б.	Иванов	М.И.	29.08.88	И.А.К.Н.Б.	Иванов	М.И.	29.08.88

Б1.038.1-1.3 010000

Перемиčky
ЗПР41-12.38.29; ЗПР41-15.38.29;
ЗПР41-23.38.29; ЗПР41-25.38.29
БЕЛГОСПРОЕКТ
г. Минск



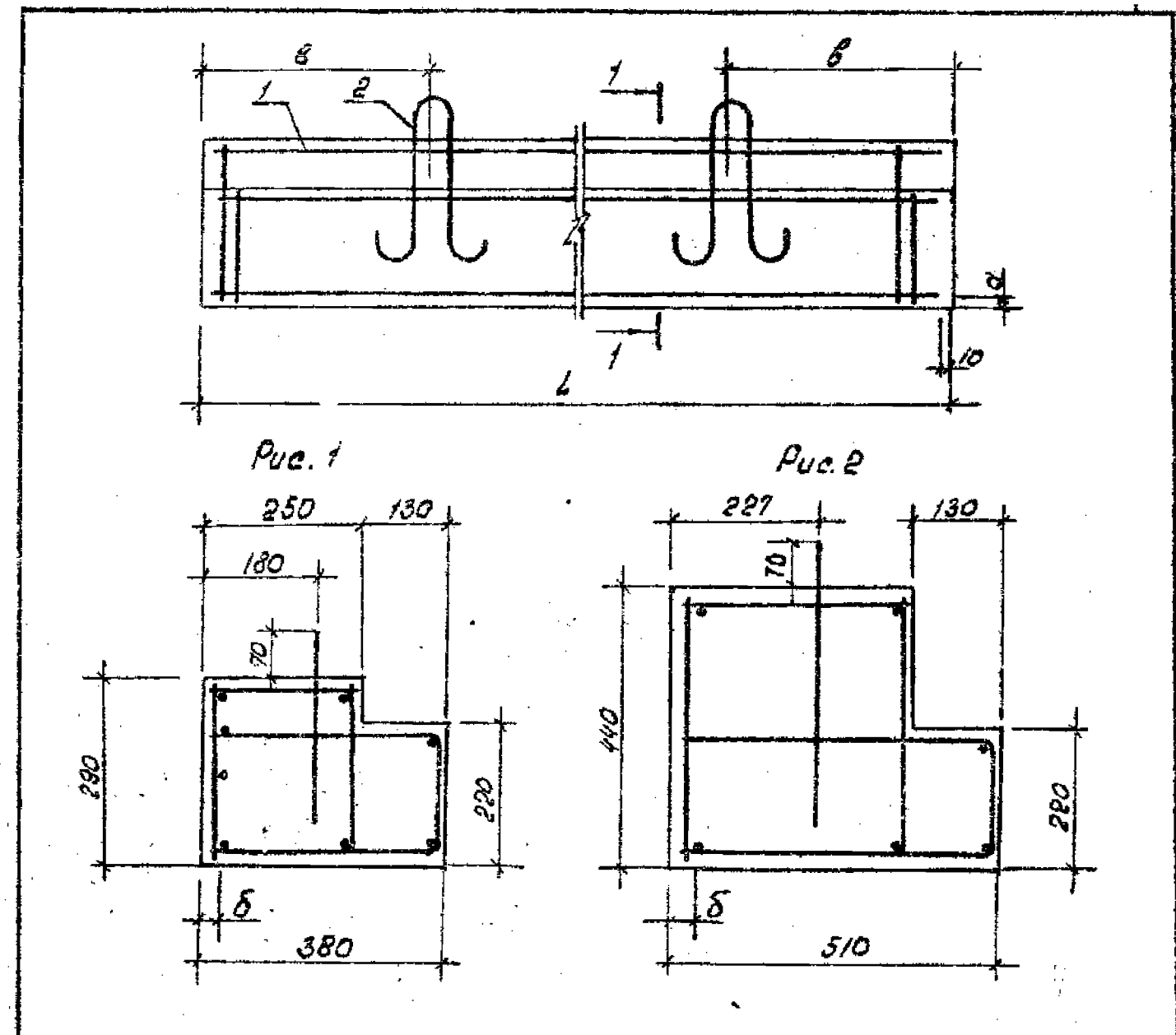
Обозначение документа	Марка	L, мм	α, мм	β, мм	γ, мм	Масса кг
Б1.038.1-1.3 010000	ЗПР41-12.38.29	1290	25	23	250	295
-01	ЗПР41-15.38.29	1550	25	24	300	357
-02	ЗПР41-23.38.29	2330	26	31	500	535
-03	ЗПР41-25.38.29	2590	27	32	620	596

ИЗМ. № 1 подл. Подпись и дата Взам. Инв. №

		Б1.038.1-1.3 010000 СБ			
И.А.К.Н.Б.	Пирогов	К.С.	29.08.88	И.А.К.Н.Б.	Пирогов
Г.А.К.Н.С.	Козырев	К.С.	29.08.88	Г.А.К.Н.С.	Козырев
Г.И.П.	Миронович	М.И.	29.08.88	Г.И.П.	Миронович
Н.В.Р.	Левкобич	М.И.	29.08.88	Н.В.Р.	Левкобич
С.М.С.Н.П.О.	Бич	М.И.	29.08.88	С.М.С.Н.П.О.	Бич
И.А.К.Н.Б.	Борисов	М.И.	29.08.88	И.А.К.Н.Б.	Борисов
И.А.К.Н.Б.	Иванов	М.И.	29.08.88	И.А.К.Н.Б.	Иванов

Перемиčky ЗПР41-12.38.29, ЗПР41-15.38.29, ЗПР41-23.38.29, ЗПР41-25.38.29.
Сборочный чертеж
Станд. Масса Масштаб
Р см. табл. Б/М
Лист Листов 1
БЕЛГОСПРОЕКТ
г. Минск

Поз.	Наименование	Кол.	Обозначение документа
ЗПР41-29.38.29			
1	Блок арматурный		
	ЯБЗ ПР41-29.38.29	1	Б1.038.1-1.3 021000
2	Петля П2	2	Б1.038.1-1.3 010001-01
3	Бетон класса В15, м ³	0,301	
ЗПР41-32.38.29			
1	Блок арматурный		
	ЯБ ЗПР41-32.38.29	1	Б1.038.1-1.3 021000-01
2	Петля П2	2	Б1.038.1-1.3 010001-01
3	Бетон класса В15, м ³	0,33	
ЗПР41-59.51.44			
1	Блок арматурный		
	ЯБ ЗПР41-59.51.44	1	Б1.038.1-1.3 021000-02
2	Петля П7	2	Б1.038.1-1.3 010001-06
3	Бетон класса В15, м ³	1,187	



Обозначение документа	Марка	Рис.	L, мм	a, мм	б, мм	в, мм	Масса, кг
Б1.038.1-1.3 020000	ЗПР41-29.38.29	1	2980	27	37	590	753
-01	ЗПР41-32.38.29	1	3240	30	39	650	820
-02	ЗПР41-59.51.44	2	5960	33	43	1190	2917

Имя, Фамилия	Подпись	Дата	Взам. Инв. №
Нач. АКМБ Пирогов	<i>[Signature]</i>	29.08.88	
Гл. констр. Козырев	<i>[Signature]</i>	29.08.88	
ГУП Мирончик	<i>[Signature]</i>	29.08.88	
Нач. гр. Лебанович	<i>[Signature]</i>	29.08.88	
Ст. м.с. ПТО Бич	<i>[Signature]</i>	29.08.88	
Инж. И. Ермашова	<i>[Signature]</i>	29.08.88	
И. контр. Чистякова	<i>[Signature]</i>	29.08.88	

Имя, Фамилия
Подпись и дата
Взам. Инв. №

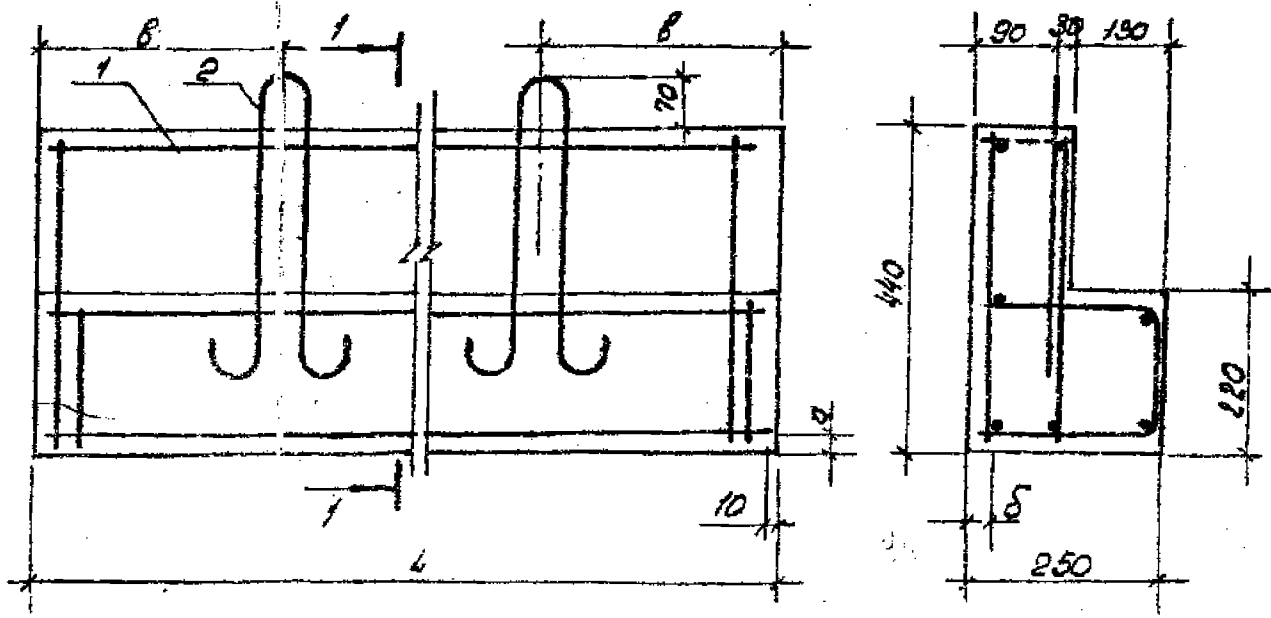
Б1.038.1-1.3 020000 СБ			
Имя, Фамилия	Подпись	Дата	Взам. Инв. №
Нач. АКМБ Пирогов	<i>[Signature]</i>	29.08.88	
Гл. констр. Козырев	<i>[Signature]</i>	29.08.88	
ГУП Мирончик	<i>[Signature]</i>	29.08.88	
Н. гр. Лебанович	<i>[Signature]</i>	29.08.88	
Ст. м.с. ПТО Бич	<i>[Signature]</i>	29.08.88	
Инж. И. Ермашова	<i>[Signature]</i>	29.08.88	
И. контр. Чистякова	<i>[Signature]</i>	29.08.88	

Обозначение документа	Марка	Рис.	L, мм	a, мм	б, мм	в, мм	Масса, кг
Б1.038.1-1.3 020000	ЗПР41-29.38.29; ЗПР41-32.38.29; ЗПР41-59.51.44.						

БЕЛГОСПРОЕКТ
г. Минск

Поз.	Наименование	Кол.	Обозначение документа
ЗПР32-38.25.44			
1	Блок арматурный		
	АБ ЗПР32-38.25.44	1	Б1.038.1-1.3 031000
2	Петля строповочная ПЗ	2	Б1.038.1-1.3 010001-02
3	Бетон класса В15, м ³	0,371	
ЗПР32-41.25.44			
1	Блок арматурный		
	АБ ЗПР32-41.25.44	1	Б1.038.1-1.3 031000-01
2	Петля строповочная ПЗ	2	Б1.038.1-1.3 010001-02
3	Бетон класса В15, м ³	0,338	
ЗПР32-44.25.44			
1	Блок арматурный		
	АБ ЗПР32-44.25.44	1	Б1.038.1-1.3 031000-02
2	Петля строповочная ПЗ	2	Б1.038.1-1.3 010001-02
3	Бетон класса В15, м ³	0,359	
ЗПР32-48.25.44			
1	Блок арматурный		
	АБ ЗПР32-48.25.44	1	Б1.038.1-1.3 31000-03
2	Петля строповочная П4	2	Б1.038.1-1.3 10001-03
3	Бетон класса В15, м ³	0,391	

Б1.038.1-1.3 030000				Студия	Лист	Листов
И.контр.	И.контр.	Кс	27.08.88	Перемиčky	1	1
И.контр.	И.контр.	Кс	27.08.88			
И.контр.	И.контр.	Кс	27.08.88			
И.контр.	И.контр.	Кс	27.08.88	3ПР32-38.25.44; 3ПР32-41.25.44		
И.контр.	И.контр.	Кс	27.08.88			
И.контр.	И.контр.	Кс	27.08.88			
И.контр.	И.контр.	Кс	27.08.88	3ПР32-44.25.44; 3ПР32-48.25.44		
И.контр.	И.контр.	Кс	27.08.88			
И.контр.	И.контр.	Кс	27.08.88			
И.контр.	И.контр.	Кс	27.08.88	БЕЛГОСПРОЕКТ г. Минск		

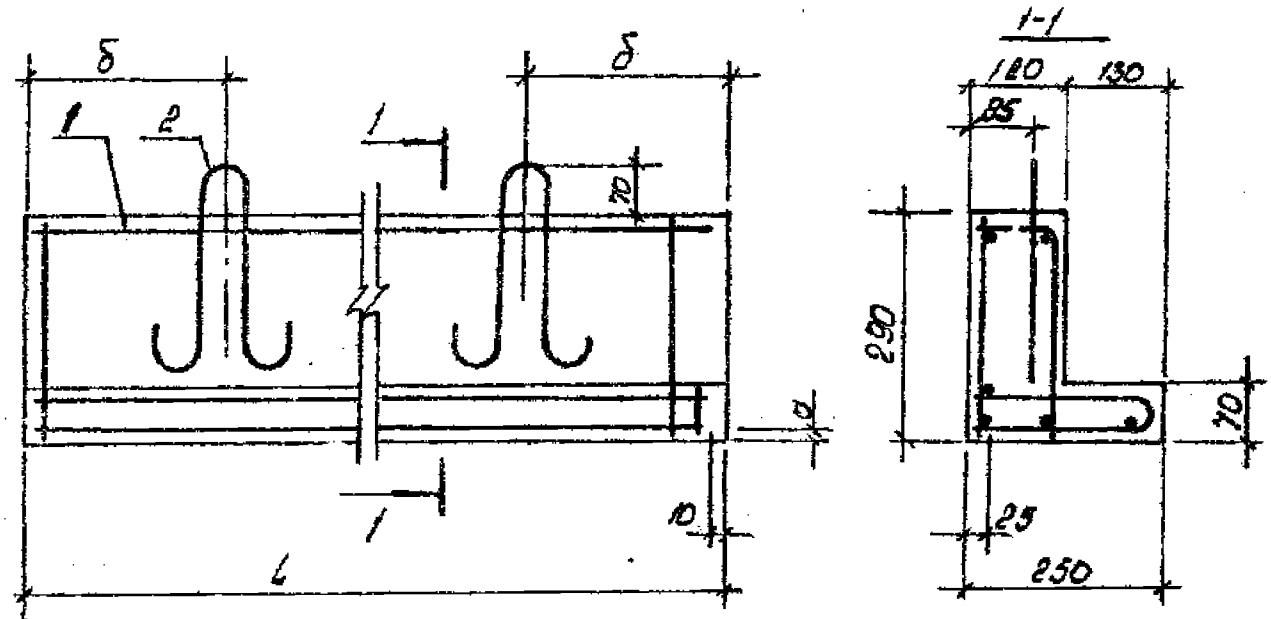


Обозначение документа	Марка	L, мм	σ, мм	δ, мм	B, мм	Масса кг
Б1.038.1-1.3 030000	ЗПР32-38.25.44	3890	30	39	770	792
-01	ЗПР32-41.25.44	4150	30	38	850	845
-02	ЗПР32-44.25.44	4410	30	38	900	897
-03	ЗПР32-48.25.44	4800	35	40	960	917

Б1.038.1-1.3 030000 СБ				Студия	Масса	Масштаб
И.контр.	И.контр.	Кс	27.08.88	Р	С.М.	Б/М.
И.контр.	И.контр.	Кс	27.08.88			
И.контр.	И.контр.	Кс	27.08.88			
И.контр.	И.контр.	Кс	27.08.88	Лист	Листов	1
И.контр.	И.контр.	Кс	27.08.88			
И.контр.	И.контр.	Кс	27.08.88			
И.контр.	И.контр.	Кс	27.08.88	БЕЛГОСПРОЕКТ г. Минск		

Поз.	Наименование	Кол.	Обозначение документа
З ПРВ-44.25.29			
1	Блок арматурный		
	АБЗ ПРВ - 44.25.29	1	Б1.038.1-1.3 041000
2	Петля строповочная ПР	2	Б1.038.1-1.3 010001-01
3	Бетон класса В15, м ³	0,194	
З ПРВ-48.25.29			
1	Блок арматурный		
	АБЗ ПРВ - 48.25.29	1	Б1.038.1-1.3 041000-01
2	Петля строповочная ПР	2	Б1.038.1-1.3 010001-01
3	Бетон класса В15, м ³	0,211	

Нач. ПИУ	Литогов	29.08.88	Б1.038.1-1.3 041000	Стандарт	Лист	Листов
Гл. конст.	Козырев	29.08.88				
Г.ИП	Миронович	29.08.88	Перемычки	Р	1	1
Н.в.р.	Леванович	29.08.88				
Ст.н.с.п.т.с.	Бич	29.08.88	З ПРВ-44.25.29; З ПРВ-48.25.29	Р	1	1
Инж. Ик	Ермошова	29.08.88				
И.контр.	Чистякова	29.08.88	БЕЛГОСПРОЕКТ г. Минск			



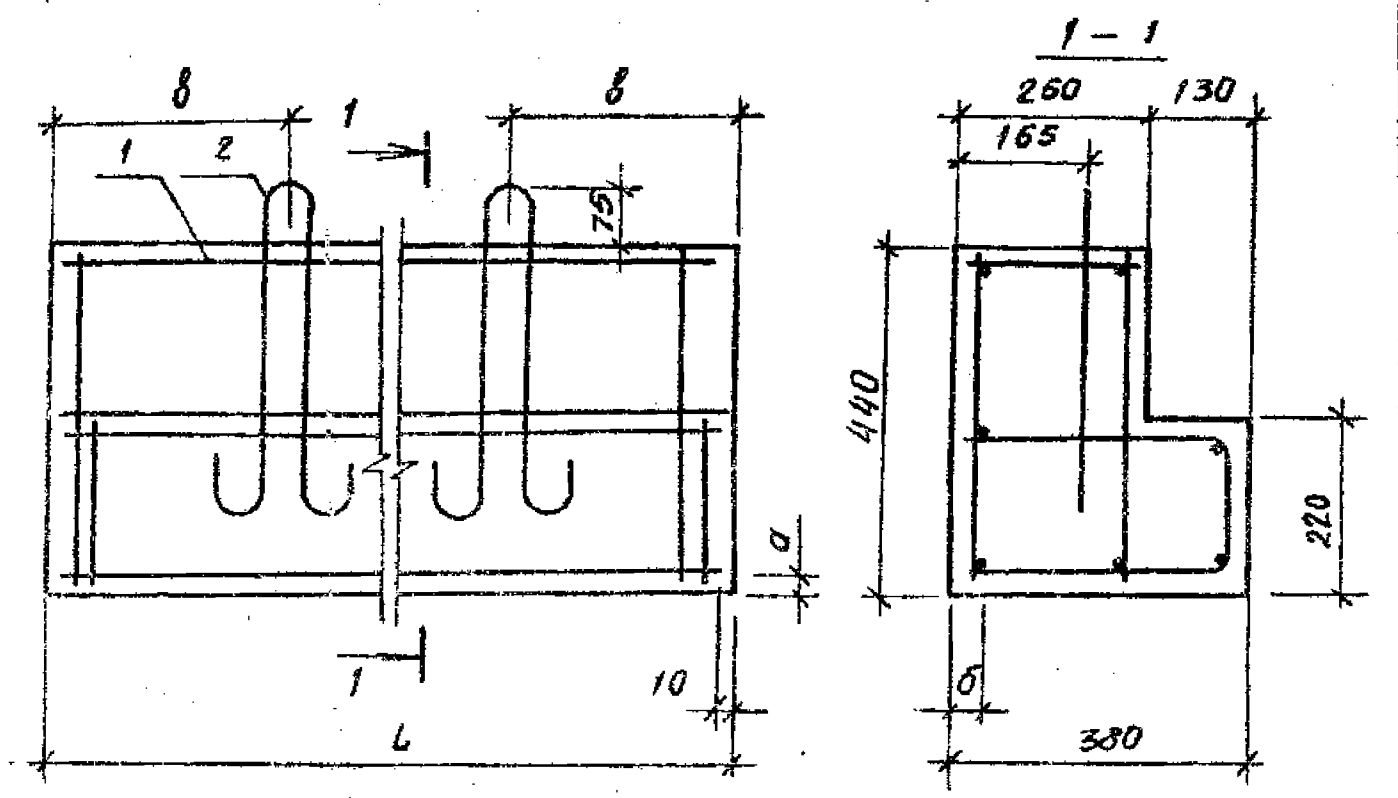
Обозначение документа	Марка	L, мм	d, мм	delta, мм	Масса, кг
Б1.038.1-1.3 041000	З ПРВ-44.25.29	4410	25	900	484
-01	З ПРВ-48.25.29	4800	25	960	527

Инв. по подл. подчас и дата. Взам. Инв. №

Б1.038.1-1.3 041000 СБ		
Перемычки		Стандия
З ПРВ-44.25.29; З ПРВ-48.25.29.		Масса
Сборочный чертеж		Листов
Нач. АКМБ	Литогов	29.08.88
Гл. конст.	Козырев	29.08.88
Г.ИП	Миронович	29.08.88
Н.в.р.	Леванович	29.08.88
Ст.н.с.п.т.с.	Бич	29.08.88
Инж. Ик	Ермошова	29.08.88
И.контр.	Чистякова	29.08.88

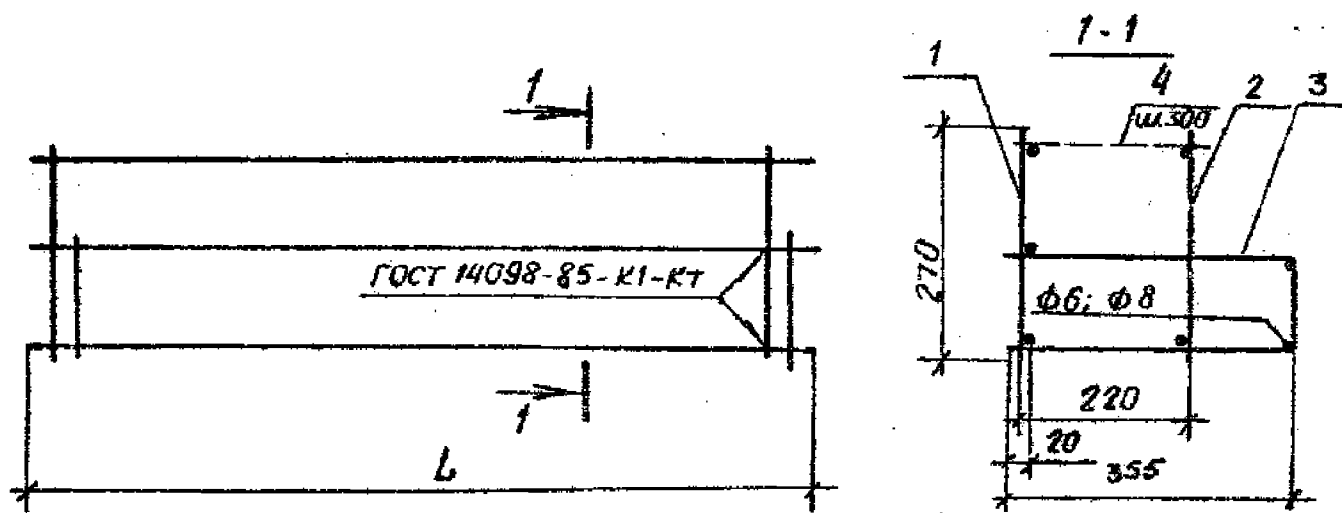
Поз.	Наименование	кол.	Обозначение документа
<u>ЗПР32-59.38.44</u>			
1	Блок арматурный		
	АБ ЗПР32-59.38.44	1	Б1.038.1-1.3 051000
2	Петля строповочная П6	2	Б1.038.1-1.3 010001-05
3	Бетон класса В15, м ³	0,826	
<u>ЗПР41-44.38.44</u>			
1	Блок арматурный		
	АБЗ ПР41-44.38.44	1	Б1.038.1-1.3 051000-01
2	петля строповочная П5	2	Б1.038.1-1.3 010001-04
3	Бетон класса В15, м ³	0,611	

Нач. АКМБ	Пирагов	КС	29.08.88	Б1.038.1-1.3 050000 Перемычки ЗПР32-59.38.44; ЗПР41-44.38.44	Статус	Лист	Листов
Гл. констр.	Козырев	КС	29.08.88		Р		
ГЦП	Мирончик	КС	29.08.88				
Инж. гр.	Леванович	КС	29.08.88				
Ст. н.с. н.т.с.	Бич	КС	29.08.88				
Инж. 1 к.	Ермашова	КС	29.08.88	БЕЛГОСПРОЕКТ г. Минск			
Н. контр.	Чистякова	КС	29.08.88				



Обозначение документа	Марка	Л, мм	а, мм	б, мм	в, мм	масса, кг
Б1.038.1-1.3 050000	ЗПР32 - 59.38.44	5960	31	41	1200	2065
-01	ЗПР41 - 44.38.44	4410	29	39	900	1528

Инв. и подл. Подп. и дата Взам. инв. №	Б1.038.1-1.3 050000 СБ							
	Перемычки					Статус	Масса	Масштаб
	ЗПР32-59.38.44; ЗПР41-44.38.44					Р	см. табл.	б/м.
	Сборочный чертёж					Лист	Листов 1	
	БЕЛГОСПРОЕКТ г. Минск							
Нач. АКМБ	Пирагов	КС	29.08.88	Б1.038.1-1.3 050000 СБ Перемычки ЗПР32-59.38.44; ЗПР41-44.38.44	Статус	Лист	Листов	
Гл. констр.	Козырев	КС	29.08.88		Р			
ГЦП	Мирончик	КС	29.08.88					
Инж. гр.	Леванович	КС	29.08.88					
Ст. н.с. н.т.с.	Бич	КС	29.08.88					
Инж. 1 к.	Ермашова	КС	29.08.88	БЕЛГОСПРОЕКТ г. Минск				
Н. контр.	Чистякова	КС	29.08.88					



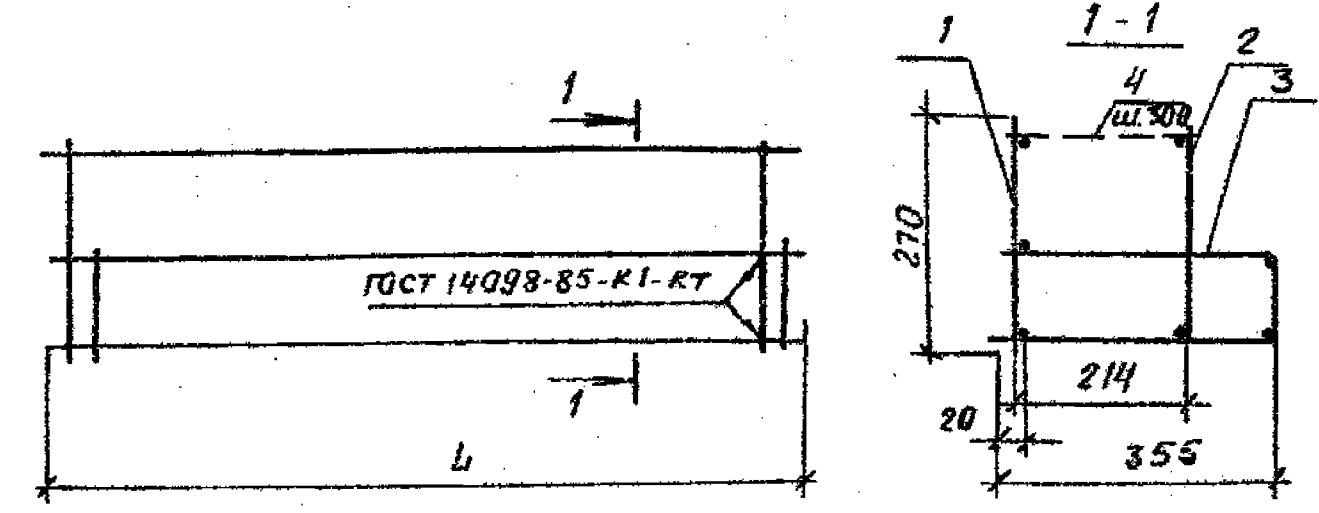
Обозначение документа	Марка	L, мм	Масса, кг
Б1.038.1-1.3 011000	АБЗ.ПР41-12.38.29	1270	3,40
-01	АБЗ.ПР41-15.38.29	1530	4,11

Марка	Поз.	Наименование	Кол.	Обозначение документа
АБЗ.ПР41-12.38.29	1	Каркас КР1	1	Б1.038.1-1.3 012100
	2	Каркас КР16	1	Б1.038.1-1.3 012200
	3	Каркас гнутый КР51	1	Б1.038.1-1.3 012300
	4	φ5ВрI, l=230, 0,033 кг	8	без черт.
АБЗ.ПР41-15.38.29	1	каркас КР2	1	Б1.038.1-1.3 012100-01
	2	каркас КР17	1	Б1.038.1-1.3 012200-01
	3	каркас гнутый КР32	1	Б1.038.1-1.3 012300-01
	4	φ5ВрI, l=230, 0,033 кг	9	без черт.

1. Арматура класса ВрI по ГОСТ 6727-80*

Б1.038.1-1.3 011000 СБ

				Стадия	Масса	Масштаб
Нач.АКМБ	Пирогов	КС	29.08.88	Р	см.	6/м.
Гл.констр.	Козырев	КС	29.08.88			
ГИП	Мирончик	КС	29.08.88	Лист	Листов 1	
Истор.	Левакович	КС	29.08.88			
Ст.н.с.НТО	Бич	КС	29.08.88	БЕЛГОСПРОЕКТ г. Минск		
Инж.т.к.	Ермошова	КС	29.08.88			
Н.контр.	Чистякова	КС	29.08.88			



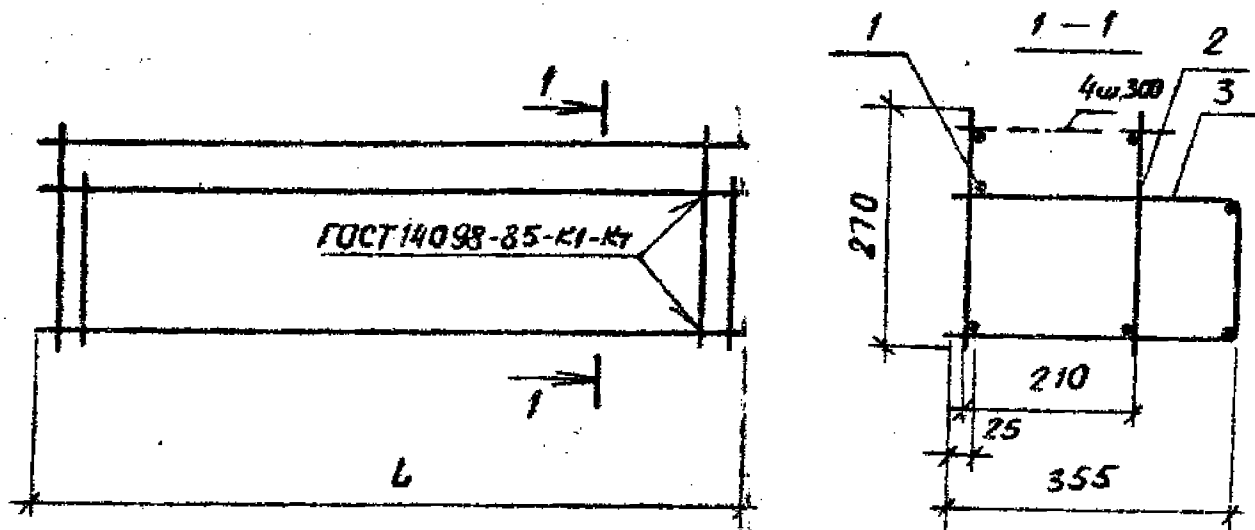
Обозначение документа	Марка	L, мм	Масса, кг
Б1.038.1-1.3 012000	АБЗ.ПР41-23.38.29	2310	12,62
-01	АБЗ.ПР41-25.38.29	2570	14,17

Марка	Поз.	Наименование	Кол.	Обозначение документа
АБЗ.ПР41-23.38.29	1	Каркас КР3	1	Б1.038.1-1.3 012100-02
	2	Каркас КР18	1	Б1.038.1-1.3 012200-02
	3	Каркас гнутый КР53	1	Б1.038.1-1.3 012300-02
	4	φ8AIII, l=230, 0,091 кг	13	без черт.
АБЗ.ПР41-25.38.29	1	каркас КР4	1	Б1.038.1-1.3 012100-03
	2	каркас КР19	1	Б1.038.1-1.3 012200-03
	3	каркас гнутый КР34	1	Б1.038.1-1.3 012300-03
	4	φ8AIII, l=230, 0,091 кг	14	без черт.

1. Арматура класса АIII по ГОСТ 5781-82*

Б1.038.1-1.3 012000 СБ

				Стадия	Масса	Масштаб
Нач.АКМБ	Пирогов	КС	29.08.88	Р	см.	6/м.
Гл.констр.	Козырев	КС	29.08.88			
ГИП	Мирончик	КС	29.08.88	Лист	Листов 1	
Н.гр.	Леванович	КС	29.08.88			
Ст.н.с.НТО	Бич	КС	29.08.88	БЕЛГОСПРОЕКТ г. Минск		
Инж.т.к.	Ермошова	КС	29.08.88			
Н.контр.	Чистякова	КС	29.08.88			



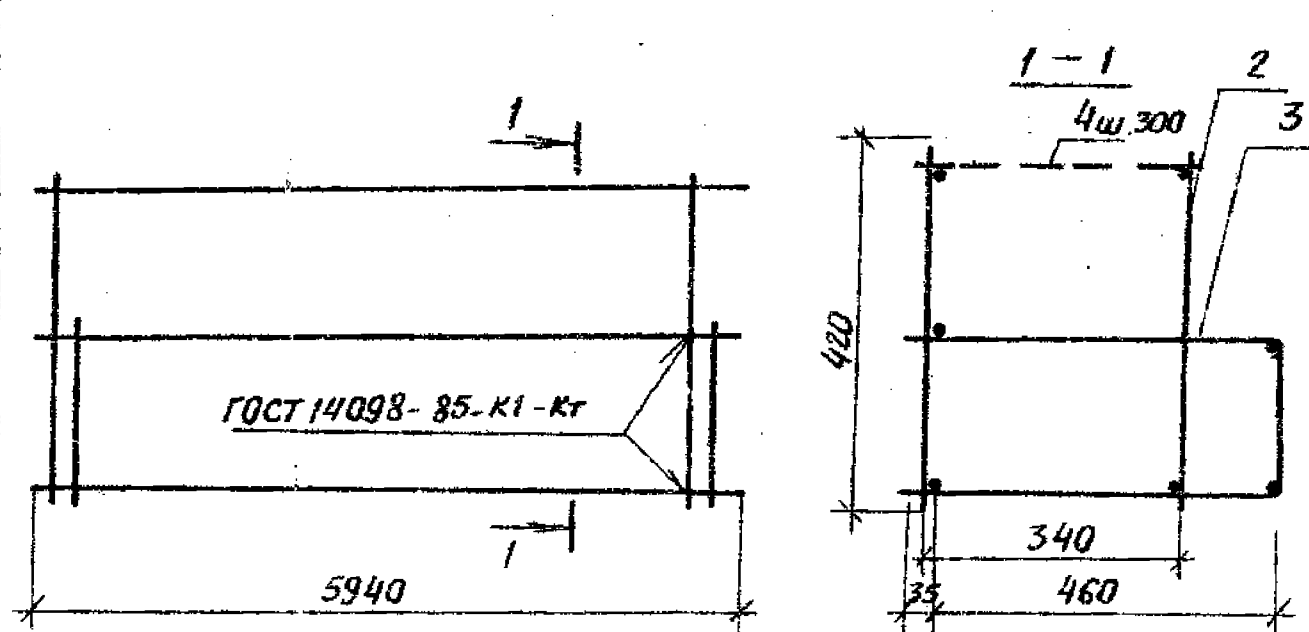
Обозначение документа	Марка	L, мм	масса, кг
Б1.0381-1.3 21000	АБЗ ПР41-29.38.29	2960	21,84
-01	АБЗ ПР41-32.38.29	3220	28,23

Марка	поз.	Наименование	кол.	Обозначение документа
АБЗ ПР41-29.38.29	1	каркас КР5	1	Б1.0381-1.3 012100-05
	2	каркас КР20	1	Б1.0381-1.3 012200-04
	3	каркас гнутый КР35	1	Б1.0381-1.3 012300-04
	4	φ10 А III, l=230, 0,142 кг	16	без черт.
АБЗ ПР41-32.38.29	1	каркас КР6 √	1	Б1.0381-1.3 012100-05
	2	каркас КР21 √	1	Б1.0381-1.3 012200-05
	3	каркас гнутый КР36 √	1	Б1.0381-1.3 012300-05
	4	φ10 А III, l=230, 0,142 кг	18	без черт.

1. Арматура класса А III по ГОСТ 5781-82*

Б 1.038.1-1.3 02 1000 СБ

				Статус	Масса	Масштаб
Нач. АКМБ	Пирогов	КС	29.08.88	Р	см. табл.	Б/М.
Гл. констр.	Козырев	КС	29.08.88			
ГЛП	Мирончик	Ир.	29.08.88	Лист	Листов 1	
Н. гр.	Лебанович	Ир.	29.08.88			
Ст. н.с. НТБ	Бич	Ир.	29.08.88	БЕЛГОСПРОЕКТ г. Минск		
Инж. Г.к.	Ермашова	Ир.	29.08.88			
Н. контр.	Чистякова	Ир.	29.08.88			



Марка	поз.	Наименование	кол.	Обозначение документа
АБЗ ПР41-59.51.44	1	каркас КР15	1	Б1.0381-1.3 012100-14
	2	каркас КР30	1	Б1.0381-1.3 012200-14
	3	каркас гнутый КР43	1	Б1.0381-1.3 012300-12
	4	φ10 А III, l=360, 0,222 кг	31	без черт.

1. Арматура класса А III по ГОСТ 5781-82*

Б 1.038.1-1.3 022000 СБ

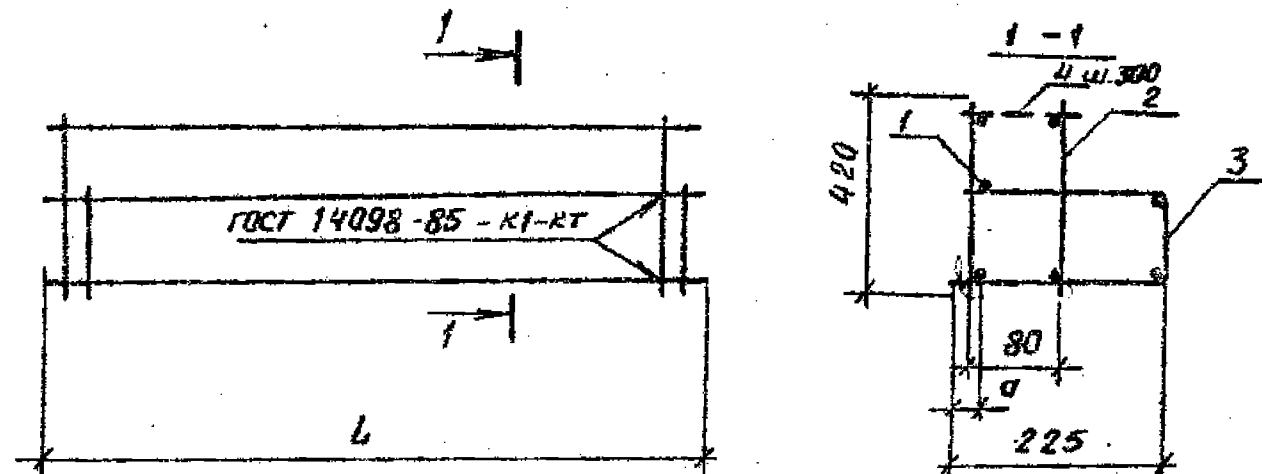
				Статус	Масса	Масштаб
Нач. АКМБ	Пирогов	КС	29.08.88	Р	119,36	Б/М.
Гл. констр.	Козырев	КС	29.08.88			
ГЛП	Мирончик	Ир.	29.08.88	Лист	Листов 1	
Н. гр.	Лебанович	Ир.	29.08.88			
Ст. н.с. НТБ	Бич	Ир.	29.08.88	БЕЛГОСПРОЕКТ г. Минск		
Инж. Г.к.	Ермашова	Ир.	29.08.88			
Н. контр.	Чистякова	Ир.	29.08.88			

Марка	поз.	Наименование	кол.	Обозначение документа
АБЗ ПР32-38.25.44	1	каркас КР7	1	Б1.038.1-1.3 012100-06
	2	каркас КР22	1	Б1.038.1-1.3 012200-06
	3	каркас гнутый КР37	1	Б1.038.1-1.3 012300-06
	4	φ10 АIII, l=100; 0,062 кг	21	без черт.
АБЗ ПР32-41.25.44	1	каркас КР10	1	Б1.038.1-1.3 012100-09
	2	каркас КР25	1	Б1.038.1-1.3 012200-09
	3	каркас гнутый КР39	1	Б1.038.1-1.3 012300-08
	4	φ10 АIII, l=100; 0,062 кг	22	без черт.
АБЗ ПР32-44.25.44	1	каркас КР9	1	Б1.038.1-1.3 012100-08
	2	каркас КР24	1	Б1.038.1-1.3 012200-08
	3	каркас гнутый КР38	1	Б1.038.1-1.3 012300-07
	4	φ10 АIII, l=100; 0,062 кг	24	без черт.
АБЗ ПР32-48.25.44	1	каркас КР13	1	Б1.038.1-1.3 012100-12
	2	каркас КР28	1	Б1.038.1-1.3 012200-12
	3	каркас гнутый КР41	1	Б1.038.1-1.3 012300-10
	4	φ10 АIII, l=100; 0,062 кг	25	без черт.

Арматура класса АIII по ГОСТ 5781-82*

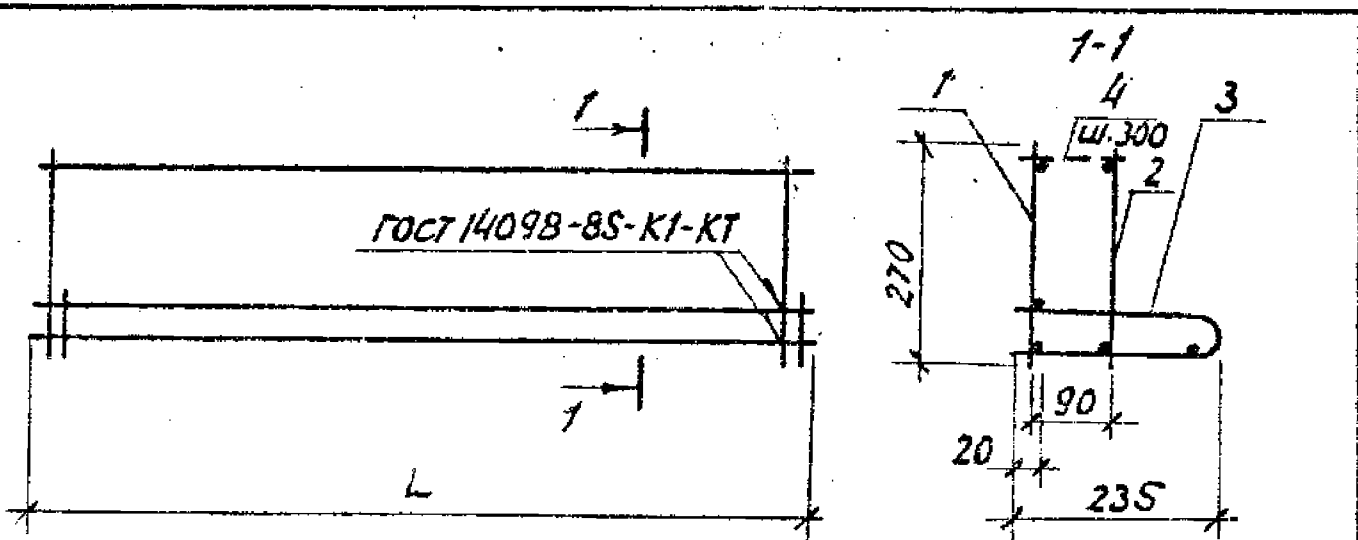
Б1.038.1-1.3 031 000

Нач. АРМБ	Пирогов	КС	29.08.88	Блоки арматурные	Этадий	Лист	Листов
Гл. констр.	Козырев	КС	29.08.88				
ГИП	Мирончик	КС	29.08.88	АБЗ ПР32-38.25.44; АБЗ ПР32-41.25.44;	Р	1	БЕЛГОСПРОЕКТ
И. ер.	Лебанович	КС	29.08.88				
Ст. н.с. НПО	Бич	КС	29.08.88	АБЗ ПР32-44.25.44; АБЗ ПР32-48.25.44	БЕЛГОСПРОЕКТ	г. Минск	
Инж. I к.	Ермошова	КС	29.08.88				
Н. контр.	Чистякова	КС	29.08.88				



Обозначение документа	Марка	L, мм	a, мм	Масса, кг
Б1.038.1-1.3 31000	АБЗ ПР32-38.25.44	3870	9	31,25
-01	АБЗ ПР32-41.25.44	4130	8	36,24
-02	АБЗ ПР32-44.25.44	4390	28	40,72
-03	АБЗ ПР32-48.25.44	4780	30	57,15

Инв. № подл.	Подп. и дата	Взят инв. №	Б1.038.1-1.3 031 000 СБ				
			Блоки арматурные			Стадий	Масса
Нач. АРМБ	Пирогов	КС	29.08.88	АБЗ ПР32-38.25.44; АБЗ ПР32-41.25.44;	Р	см. табл.	Б/М
Гл. констр.	Козырев	КС	29.08.88				
ГИП	Мирончик	КС	29.08.88	АБЗ ПР32-44.25.44; АБЗ ПР32-48.25.44	Сборочный чертёж	Лист	Листов 1
И. ер.	Лебанович	КС	29.08.88				
Ст. н.с. НПО	Бич	КС	29.08.88				
Инж. I к.	Ермошова	КС	29.08.88				
Н. контр.	Чистякова	КС	29.08.88				
				БЕЛГОСПРОЕКТ г. Минск			



Обозначение документа	Марка	L, мм	Масса, кг
Б1.038.1-1.3 41 000	АБЗ ПР8-44.2С.29	4390	12.88
	-01 АБЗ ПР8-48.2С.29	4780	15.00

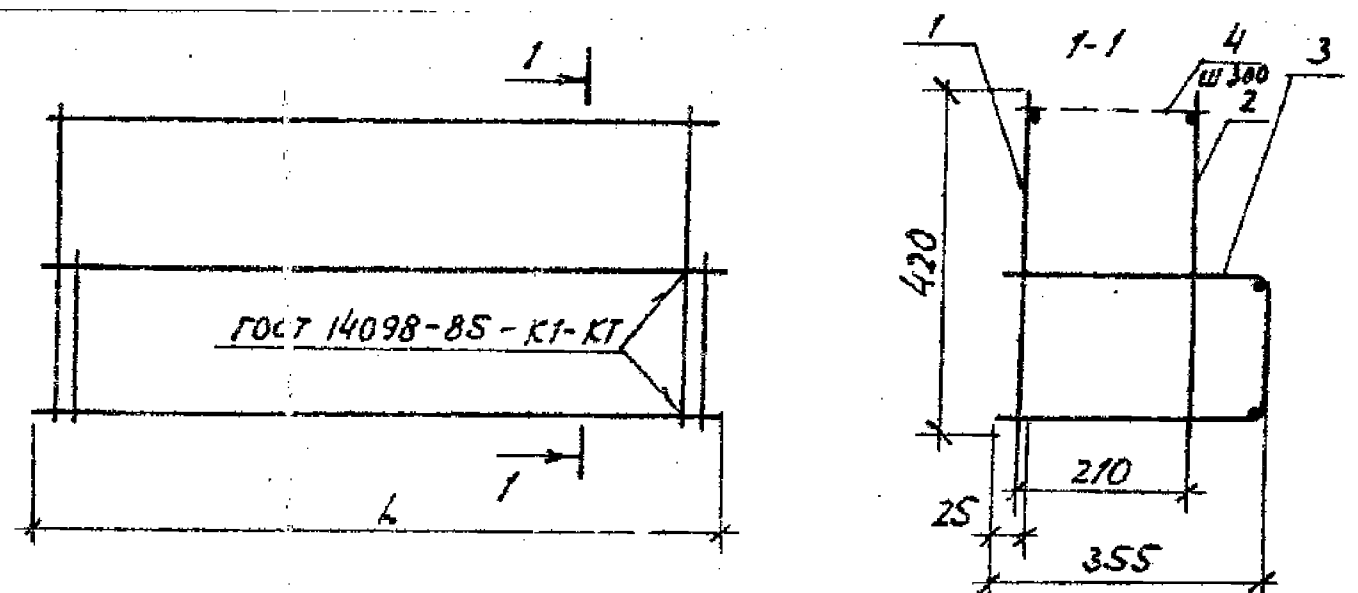
Марка	Поз.	Наименование	Кол.	Обозначение документа
АБЗ ПР8-44.2С.29	1	Каркас КР8	1	Б1.038.1-1.3 012100-07
	2	Каркас КР23	1	Б1.038.1-1.3 012200-07
	3	Каркас гнутый КР44	1	Б1.038.1-1.3 041100
	4	φ5ВрІ, e=100; 0.014 кг	24	без черт.
АБЗ ПР8-48.2С.29	1	Каркас КР12	1	Б1.038.1-1.3 012100-11
	2	Каркас КР27	1	Б1.038.1-1.3 012200-11
	3	Каркас гнутый КР45	1	Б1.038.1-1.3 041100-01
	4	φ5ВрІ, e=100; 0.014 кг	25	без черт.

1. Арматура класса ВрІ по ГОСТ 6727-80*

Б1.038.1-1.3 041 000 СБ

Блоки арматурные				Стандия	Масса	Масштаб
И.Ч.АХН	Л.П.РОЗОВ	КС	29.02.88	Р	см. табл.	Б/М
Г.А.КОНТР.	К.ОЗЫРЕВ	КС	29.02.88			
Г.И.П.	М.И.РОНЧИК	КС	29.02.88	лист		лист 1
И.Ч.З.Р.	Л.Е.В.А.Н.О.В.И.Ч.	КС	29.02.88			
С.А.Ж.И.П.Т.О.	Б.У.Ч.	КС	29.02.88			
И.И.Ж.И.К.	Е.Р.М.А.Ш.О.В.А.	КС	29.02.88			
И.КОНТР.	Ч.И.С.Т.Я.К.О.В.А.	КС	29.02.88			

БЕЛГОСПРОЕКТ
г. Минск



Обозначение документа	Марка	L, мм	Масса, кг
Б1.038.1-1.3 51000	АБЗ ПР32-59.38.44	5940	97.80
	-01 АБЗ ПР41-44.38.44	4390	46.95

Марка	Поз.	Наименование	Кол.	Обозначение документа
АБЗ ПР32-59.38.44	1	Каркас КР14	1	Б1.038.1-1.3 012100-13
	2	Каркас КР29	1	Б1.038.1-1.3 012200-13
	3	Каркас гнутый КР42	1	Б1.038.1-1.3 012300-11
	4	φ10 АІІІ, e=230; 0.142 кг	31	без черт.
АБЗ ПР41-44.38.44	1	Каркас КР11	1	Б1.038.1-1.3 012100-11
	2	Каркас КР26	1	Б1.038.1-1.3 012200-10
	3	Каркас гнутый КР40	1	Б1.038.1-1.3 012300-09
	4	φ10 АІІІ, e=230; 0.142 кг	24	без черт.

1. Арматура класса АІІІ по ГОСТ 5781-82*

Б1.038.1-1.3 051000 СБ

Блоки арматурные				Стандия	Масса	Масштаб
И.Ч.АХН	Л.П.РОЗОВ	КС	29.02.88	Р	см. табл.	Б/М
Г.А.КОНТР.	К.ОЗЫРЕВ	КС	29.02.88			
Г.И.П.	М.И.РОНЧИК	КС	29.02.88	лист		лист 1
И.Ч.З.Р.	Л.Е.В.А.Н.О.В.И.Ч.	КС	29.02.88			
С.А.Ж.И.П.Т.О.	Б.У.Ч.	КС	29.02.88			
И.И.Ж.И.К.	Е.Р.М.А.Ш.О.В.А.	КС	29.02.88			
И.КОНТР.	Ч.И.С.Т.Я.К.О.В.А.	КС	29.02.88			

БЕЛГОСПРОЕКТ
г. Минск

Марка	Поз.	Наименование	Кол.	Масса, кг.
КР1	1	φ 6 АИ L=1270	1	0,28
	2	φ 5 ВР-I L=1270	2	0,183
	3	φ 5 ВР-I L=270	8	0,038
КР2	1	φ 6 АИ L=1530	1	0,34
	2	φ 5 ВР-I L=1530	2	0,22
	3	φ 5 ВР-I L=270	9	0,038
КР3	1	φ 10 АИ L=2310	1	1,42
	2	φ 6 АИ L=2310	2	0,513
	3	φ 8 АИ L=270	13	0,107
КР4	1	φ 12 АИ L=2570	1	2,28
	2	φ 6 АИ L=2570	2	0,57
	3	φ 8 АИ L=270	14	0,106
КР5	1	φ 14 АИ L=2960	1	3,59
	2	φ 8 АИ L=2960	2	1,17
	3	φ 10 АИ L=270	16	0,107
КР6	1	φ 16 АИ L=3220	1	5,08
	2	φ 8 АИ L=3220	2	1,27
	3	φ 10 АИ L=270	18	0,17
КР7	1	φ 14 АИ L=3870	1	4,67
	2	φ 8 АИ L=3870	2	1,53
	3	φ 10 АИ L=420	21	0,26
КР8	1	φ 10 АИ L=4390	1	2,71
	2	φ 5 ВР-I L=4390	2	0,63
	3	φ 5 ВР-I L=270	24	0,038

Арматурд: класс ВР-I по ГОСТ 6727-80*
класс АИ и АИ по ГОСТ 5781-82*

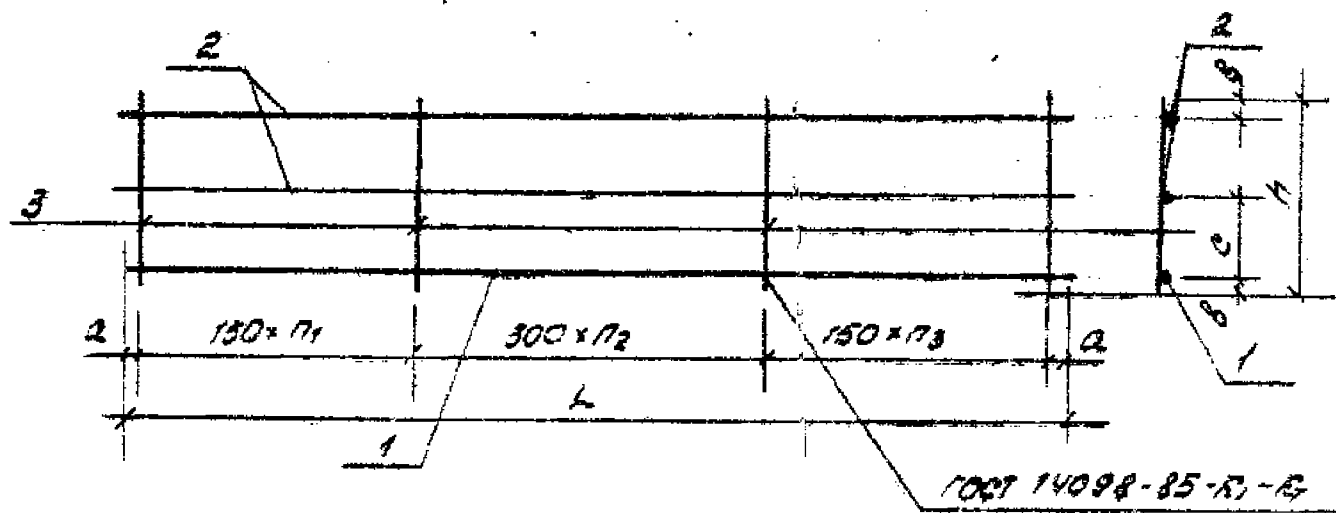
Марка	Поз.	Наименование	Кол.	Масса, кг.
КР9	1	φ 16 АИ L=4390	1	6,93
	2	φ 8 АИ L=4390	2	1,73
	3	φ 10 АИ L=420	24	0,26
КР10	1	φ 16 АИ L=4130	1	6,52
	2	φ 8 АИ L=4130	2	1,63
	3	φ 10 АИ L=420	22	0,26
КР11	1	φ 18 АИ L=4390	1	8,77
	2	φ 8 АИ L=4390	2	1,73
	3	φ 10 АИ L=420	24	0,26
КР12	1	φ 10 АИ L=4780	1	2,95
	2	φ 6 АИ L=4780	2	1,06
	3	φ 5 ВР-I L=270	25	0,04
КР13	1	φ 20 АИ L=4780	1	11,79
	2	φ 10 АИ L=4780	2	2,95
	3	φ 10 АИ L=420	25	0,26
КР14	1	φ 22 АИ L=5940	1	17,72
	2	φ 10 АИ L=5940	2	3,66
	3	φ 10 АИ L=420	31	0,26
КР15	1	φ 28 АИ L=5940	1	28,69
	2	φ 10 АИ L=5940	2	3,66
	3	φ 10 АИ L=420	31	0,26

Арматурд: класс ВР-I по ГОСТ 6727-80*
класс АИ и АИ по ГОСТ 5781-82*

АКМБ	Пурогов	КС	29.08.88	Б1.038.1-1.3 012100	Стация	Лист	Листов
НСИР	Козырев	КС	29.08.88				
Т	Муромчик	КС	29.08.88				
ГР	Леванович	КС	29.08.88				
МНО	Буг	КС	29.08.88				
МК	Свердлович	КС	29.08.88				
МТР	Чистякова	КС	29.08.88	Каркасы КР1 по КР15	Р	1	2
БЕЛГОСПРОЕКТ г. Минск							

Шиб. и подл. Подпись и дата Взам-инв.н

Б1.038.1-1.3 012100 Лист 2



Обозначение документа	Марка	L мм	H мм	a мм	b мм	c мм	π1	π2	π3	Масса ед. кг
Б1.038.1-1.3 012100	КР1	1270	270	35	20	115	3	1	3	0,95
-01	КР2	1530	270	15	20	115	3	2	3	1,12
-02	КР3	2310	270	30	20	115	4	3	5	3,84
-03	КР4	2570	270	35	20	115	4	4	5	4,30
-04	КР5	2960	270	55	25	110	5	4	6	7,64
-05	КР6	3220	270	35	25	110	6	4	7	10,86
-06	КР7	3870	420	60	23	180	7	5	8	13,19
-07	КР8	4390	270	20	20	35	8	6	9	4,98
-08	КР8	4390	420	20	25	180	8	6	9	16,84
-09	КР10	4130	420	40	25	180	7	6	8	15,48
-10	КР11	4390	420	20	25	180	8	6	9	18,45
-11	КР12	4780	270	65	20	25	8	7	9	6,04
-12	КР13	4780	420	65	30	180	8	7	9	24,16
-13	КР14	5940	420	45	25	180	10	9	11	33,07
-14	КР15	5940	420	45	25	180	10	9	11	44,04

Б1.038.1-1.3 012100 СБ

Науч. асс. Лисовский	С	29.08.85	Корпусы КР1 по КР15	Страниц	Листов	Листов
Инж. Кононов	С	29.08.85				
Инж. Мухоморов	С	29.08.85	Сборочный чертеж	Лист	Листов	Листов
Инж. Леванович	С	29.08.85				
Инж. Бич	С	29.08.85	БЕЛГОСПРОЕКТ	г. Минск		
Инж. Семенович	С	29.08.85				
Инж. Чистякова	С	29.08.85				

Марка	Поз	Наименование	Кол.	Масса кг
КР16	1	φ68 АИ	1	0,28
	2	φ58 ВП	1	0,18
	3	φ58 ВП	8	0,04
КР17	1	φ89 АИ	1	0,6
	2	φ58 ВП	1	0,22
	3	φ58 ВП	9	0,04
КР18	1	φ10 АИ	1	1,43
	2	φ8 АИ	1	0,51
	3	φ8 АИ	13	0,11
КР19	1	φ12 АИ	1	2,28
	2	φ8 АИ	1	0,57
	3	φ8 АИ	14	0,11
КР20	1	φ14 АИ	1	3,58
	2	φ8 АИ	1	1,17
	3	φ10 АИ	16	0,17
КР21	1	φ18 АИ	1	5,08
	2	φ8 АИ	1	1,27
	3	φ10 АИ	18	0,17
КР22	1	φ14 АИ	1	4,67
	2	φ8 АИ	1	1,53
	3	φ10 АИ	21	0,16
КР23	1	φ10 АИ	1	2,71
	2	φ58 ВП	1	0,63
	3	58 ВП	24	0,04

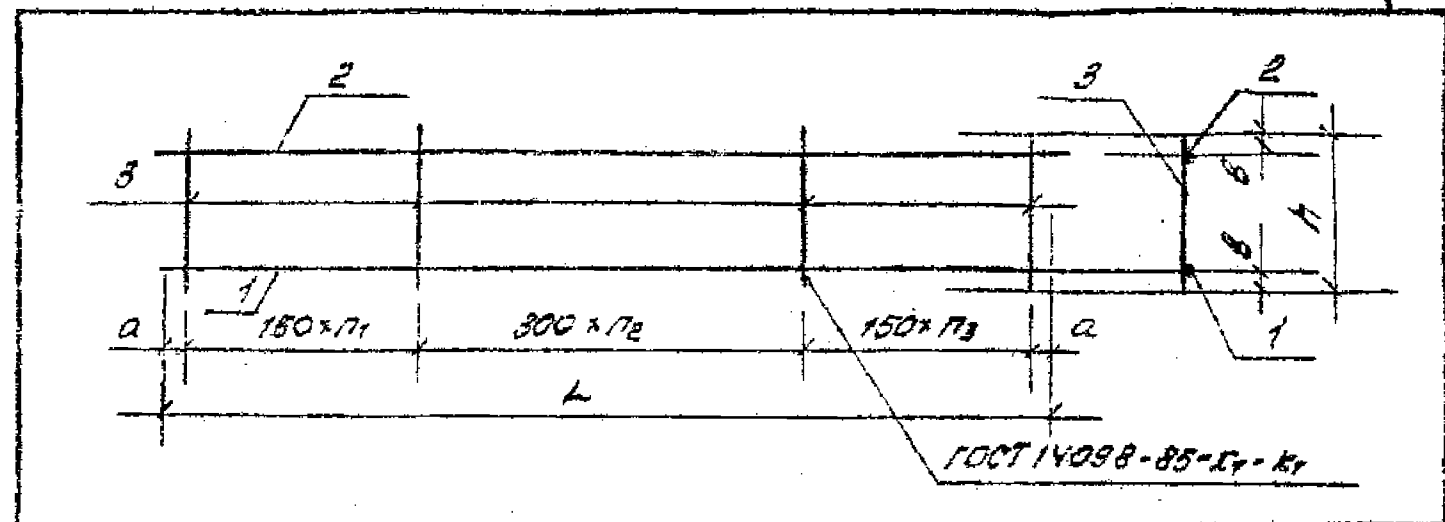
Маркировка: класс АИ и АИУ по ГОСТ 6781-82*
класс ВРІ по ГОСТ 6787-80*

Науч. асс. Лисовский	С	29.08.85	Б1.038.1-1.3 012200	Страниц	Лист	Листов
Инж. Кононов	С	29.08.85				
Инж. Мухоморов	С	29.08.85	Корпусы КР18 по КР30	Лист	Листов	Листов
Инж. Леванович	С	29.08.85				
Инж. Бич	С	29.08.85	БЕЛГОСПРОЕКТ	г. Минск		
Инж. Семенович	С	29.08.85				
Инж. Чистякова	С	29.08.85				

Марка	Поз	Наименование	Кол	Масса, кг
КР 24	1	Ф16 АИ	1	6,93
	2	Ф 8 АИ	1	1,73
	3	Ф 10 АИ	24	0,26
КР 25 V	1	Ф 16 АИ	1	6,52
	2	Ф 8 АИ	1	1,63
	3	Ф 10 АИ	22	0,26
КР 26	1	Ф 18 АИ	1	8,77
	2	Ф 8 АИ	1	1,73
	3	Ф 10 АИ	24	0,26
КР 27	1	Ф 10 АИ	1	2,95
	2	Ф 6 АИ	1	1,06
	3	Ф 5 Вр I	25	0,04
КР 28	1	Ф 20 АИ	1	11,79
	2	Ф 10 АИ	1	2,95
	3	Ф 10 АИ	25	0,26
КР 29	1	Ф 22 АИ	1	17,72
	2	Ф 10 АИ	1	3,66
	3	Ф 10 АИ	31	0,26
КР 30	1	Ф 28 АИ	1	28,69
	2	Ф 10 АИ	1	3,66
	3	Ф 10 АИ	31	0,26

Арматура : класса А I и А II по ГОСТ 5781-82*
 класса Вр I по ГОСТ 5727-80*

51.038.1-1.3 012200 Лист
2



Обозначение документа	Марка	L мм	H мм	Q мм	B мм	П1	П2	П3	Масса, кг
51.038.1-1.3 012200	КР 16	1270	270	35	20	3	1	3	0,77
-01	КР 17	1580	270	15	20	3	2	3	1,17
-02	КР 18	2310	270	30	20	4	3	5	3,33
-03	КР 19	2570	270	35	20	4	4	5	4,34
-04	КР 20	2960	270	55	25	5	4	6	7,41
-05	КР 21	3220	270	35	25	6	4	7	9,42
-06	КР 22	3870	420	60	23	7	5	8	11,64
-07	КР 23	4390	270	20	20	8	6	9	4,27
-08	КР 24	4890	420	20	25	8	6	9	14,90
-09	КР 25	4130	420	40	25	7	6	8	13,87
-10	КР 26	4390	420	20	25	8	6	9	16,72
-11	КР 27	4780	270	65	20	8	7	9	4,98
-12	КР 28	4780	420	65	30	8	7	9	21,22
-13	КР 29	5940	420	45	25	10	9	11	29,41
-14	КР 30	5940	420	45	28	10	9	11	40,38

Лист № 2 подл. Подпись и дата Взам. инв. №

51.038.1-1.3 012200 СБ

Исполн.	Провер.	Дата	Каркасы КР 16 по СП 201 Сборочный чертеж	Страницы	Масса	Масштаб
Исполн.	Провер.	Дата		Р	ск. табл.	б/м
			Лист	Листов 1		
				БЕЛГОСПРОЕКТ г. Минск		

Марка	Поз	Наименование	Кол	Масса, кг
Кр 31	1	Ф 6 А III $l=1270$	1	0,28
	2	Ф 5 Вр I $l=1270$	1	0,18
	3	Ф 5 Вр I $l=810$	8	0,12
Кр 32	1	Ф 5 Вр I $l=1530$	1	0,22
	2	Ф 5 Вр I $l=1530$	1	0,22
	3	Ф 5 Вр I $l=810$	9	0,12
Кр 33	1	Ф 10 А III $l=2310$	1	1,42
	2	Ф 6 А III $l=2310$	1	0,51
	3	Ф 6 А I $l=810$	13	0,18
Кр 34	1	Ф 6 А III $l=2570$	1	0,57
	2	Ф 6 А III $l=2570$	1	0,57
	3	Ф 6 А I $l=810$	14	0,18
Кр 35	1	Ф 6 А III $l=2960$	1	0,66
	2	Ф 6 А III $l=2960$	1	0,66
	3	Ф 6 А I $l=880$	16	0,20
Кр 36	1	Ф 8 А III $l=3220$	1	1,27
	2	Ф 6 А III $l=3220$	1	0,71
	3	Ф 6 А I $l=880$	18	0,20
Кр 37	1	Ф 8 А III $l=3870$	1	1,53
	2	Ф 6 А III $l=3870$	1	0,86
	3	Ф 6 А I $l=610$	21	0,13

Арматура: класса А I и А III по ГОСТ 5781-82*
 класса Вр I по ГОСТ 6727-80*

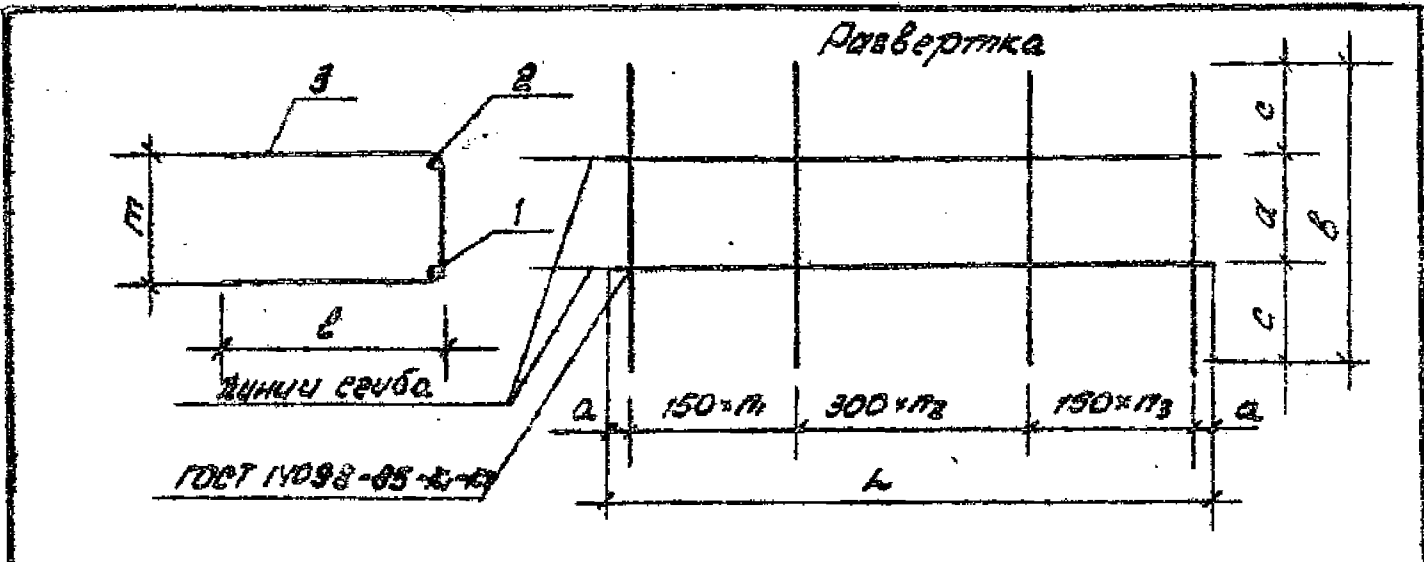
Исх. экз. Пирогов	КС	29.08.88	Б1.038.1-1.3 012300 Каркасы Кр 31 по Кр 43 БЕЛГОСПРОЕКТ г. Минск
Гл. констр. Кравченко	КС	29.08.88	
ГИА Мцрончик	М	29.08.88	
Нач. зр. Леванович	Л	29.08.88	
С.д.с. ЧПТО Бич	Б	29.08.88	
Тех. Дк. Свирязевич	С	29.08.88	
И. конст. Чистякова	Ч	29.08.88	

Марка	Поз	Наименование	Кол	Масса кг
Кр 38	1	Ф 10 А III $l=4390$	1	2,71
	2	Ф 8 А III $l=4390$	1	1,73
	3	Ф 6 А I $l=610$	24	0,13
Кр 39	1	Ф 8 А III $l=4130$	1	1,63
	2	Ф 6 А III $l=4130$	1	0,92
	3	Ф 6 А I $l=610$	22	0,13
Кр 40	1	Ф 10 А III $l=4390$	1	2,71
	2	Ф 6 А III $l=4390$	1	0,97
	3	Ф 6 А I $l=880$	24	0,19
Кр 41	1	Ф 14 А III $l=4780$	1	5,77
	2	Ф 6 А III $l=4780$	1	1,06
	3	Ф 6 А I $l=610$	25	0,13
Кр 42	1	Ф 22 А III $l=5940$	1	17,72
	2	Ф 8 А III $l=5940$	1	2,35
	3	Ф 8 А I $l=880$	31	0,35
Кр 43	1	Ф 18 А III $l=5940$	1	11,87
	2	Ф 8 А III $l=5940$	1	2,35
	3	Ф 8 А I $l=1130$	31	0,45

Арматура: класса А I и А III по ГОСТ 5781-82*
 класса Вр I по ГОСТ 6727-80*

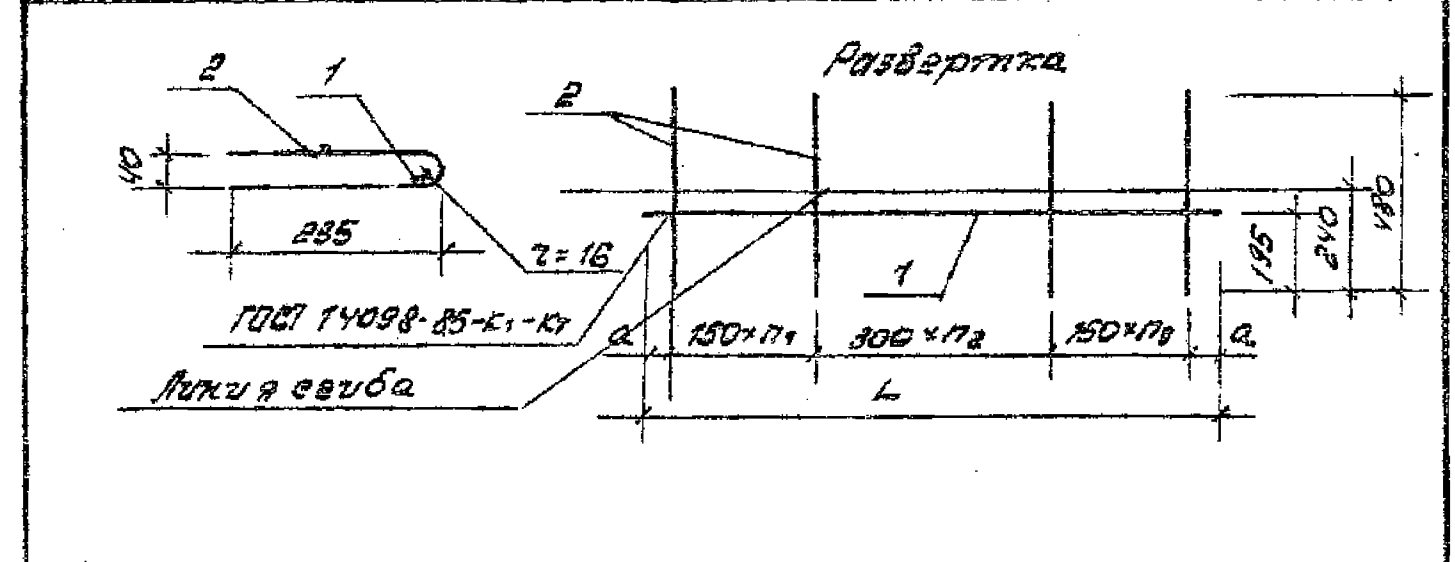
Ш.б. по плану, чертеж и дата
 29.08.88

Б1.038.1-1.3 012300



Обозначение документа	Марка	L мм	B мм	a мм	c мм	d мм	e мм	m мм	n1	n2	n3	Масса кг
Б1.038.1-1.3 012300	КР31	1270	810	35	350	110	355	125	3	1	3	1,42
-01	КР32	1530	810	15	350	110	355	125	3	2	3	1,52
-02	КР33	2310	810	30	350	110	355	125	4	3	5	4,87
-03	КР34	2570	810	35	350	110	355	125	4	4	5	3,86
-04	КР35	2960	880	55	350	180	355	185	5	4	6	4,52
-05	КР36	3220	880	35	350	180	355	195	6	4	7	5,58
-06	КР37	3870	610	60	220	170	225	195	7	5	8	6,12
-07	КР38	4390	610	20	220	170	225	195	8	6	9	7,89
-08	КР39	4130	610	40	220	170	225	195	7	6	8	5,53
-09	КР40	4390	880	20	350	180	355	195	8	6	9	8,37
-10	КР41	4780	610	65	220	170	225	195	8	7	9	10,22
-11	КР42	5940	880	45	350	180	355	195	10	9	11	30,92
-12	КР43	5940	1180	45	475	180	485	195	10	9	11	28,06

Б1.038.1-1.3 012300 СБ			
Корпусы КР31 по КР43 Сборочный чертеж			
Нач. АРМ	Пирогов	КС	29.08.89
Гл. конс.	Козырев	КС	29.08.89
ГМП	Муромчик	ЛМ/М	29.08.89
Нач. зр.	Леванович	МД/З	29.08.89
Ст. н.с. ИТА	Буч	М	29.08.89
Техник	Свиридов	Л.Св	29.08.89
Н. контр.	Чистякова	С.Ч	29.08.89
СТАБИЛЬНАЯ МАССА МАШИНА			
Р	см. табл.	Б/м	
Лист Листов 1			
БЕЛГОСПРОЕКТ г. Минск			

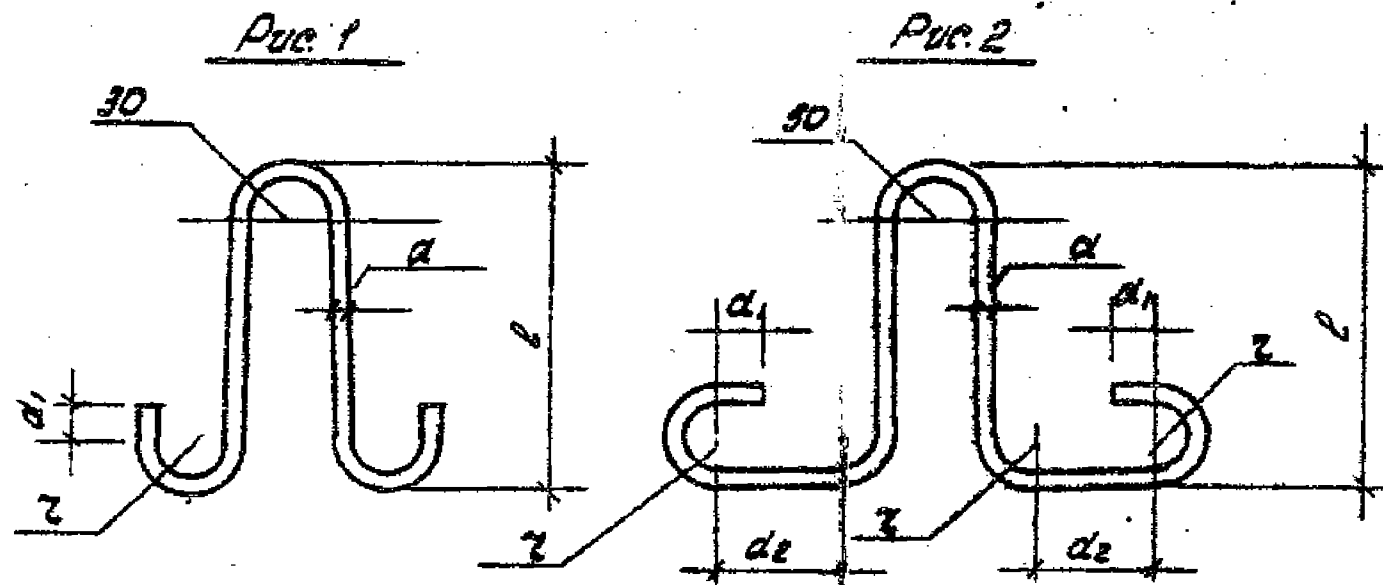


Обозначение документа	Марка	L мм	a мм	n1	n2	n3	Масса кг
Б1.038.1-1.3 041100	КР44	4390	20	8	6	9	3,39
-01	КР45	4780	65	8	7	9	3,82

Марка	Поз.	Назначение	Кол.	Масса, кг
КР44	1	φ 8 А II l=4390	1	1,73
	2	φ 5 Вр I l=480	24	0,089
КР45	1	φ 8 А II l=4780	1	1,89
	2	φ 5 Вр I l=480	25	0,089

Арматура : класс А II по ГОСТ 5781-82*
класс Вр I по ГОСТ 3727-80*

Б1.038.1-1.3 041100 СБ			
Корпусы КР44; КР45 Сборочный чертеж			
Нач. АРМ	Пирогов	КС	29.08.89
Гл. конс.	Козырев	КС	29.08.89
ГМП	Муромчик	ЛМ/М	29.08.89
Нач. зр.	Леванович	МД/З	29.08.89
Ст. н.с. ИТА	Буч	М	29.08.89
Техник	Свиридов	Л.Св	29.08.89
Н. контр.	Чистякова	С.Ч	29.08.89
СТАБИЛЬНАЯ МАССА МАШИНА			
Р	см. табл.	Б/м	
Лист Листов 1			
БЕЛГОСПРОЕКТ г. Минск			



Обозначение документа	Марка	Рис	h, мм	a, мм	d ₁ , мм	d ₂ , мм	z, мм	P, мм	Масса, кг
Б.1.038.1-1.3 010001	П1	1	800	8	30	—	20	810	0,32
-01	П2	2	880	10	30	75	20	270	0,54
-02	П3	1	930	10	30	—	20	370	0,57
-03	П4	1	1055	12	30	—	20	430	0,94
-04	П5	2	1210	14	50	115	30	355	1,46
-05	П6	2	1300	16	50	115	30	395	2,05
-06	П7	2	1380	18	50	115	30	440	2,76

Б.1.038.1-1.3 010001

Петли
строповочные
П1 по П7

Исполн	Масса	Масштаб
Р	см табл.	Б/м
Лист	Листов 1	
БЕЛГОСПРОЕКТ г. Минск		

Нач. РКМБ Пирогов	С	29.08.88
Л. КРИС ГЕОЗЫРЕВ	С	29.08.88
ТИП МИРОНЧИК	ММ	29.08.88
Нач. зр. Леванович	ММ	29.08.88
Ст. н.с. ИТТ БУЧ	ММ	29.08.88
Техни. д. Свиридович	Л. С	29.08.88
Н. КОРНА ЧУСТЯКОВА	Ч. 014	29.08.88