

**ТИПОВАЯ ДОКУМЕНТАЦИЯ НА КОНСТРУКЦИИ,
ИЗДЕЛИЯ И УЗЛЫ ЗДАНИЙ И СООРУЖЕНИЙ**

СЕРИЯ 3. 300.9 - 3

**РАБОЧИЕ ЧЕРТЕЖИ ИЗДЕЛИЙ ЭЛЕМЕНТОВ
МАЛЫХ ФОРМ ДЛЯ ОТКРЫТЫХ
ПЛОСКОСТНЫХ ФИЗКУЛЬТУРНЫХ
И СПОРТИВНЫХ СООРУЖЕНИЙ
В ЖИЛОЙ ЗАСТРОЙКЕ**

ВЫПУСК 0

НОМЕНКЛАТУРА МАЛЫХ АРХИТЕКТУРНЫХ ФОРМ

ЦЕНТРАЛЬНЫЙ ИНСТИТУТ ТИПОВОГО ПРОЕКТИРОВАНИЯ
ГОССТРОЯ СССР

Москва, А-445 Смольная ул. 22

Сдано в печать 1988 года

Заказ № 2878 Тираж 2000 экз

ТИПОВАЯ ДОКУМЕНТАЦИЯ НА КОНСТРУКЦИИ,
ИЗДЕЛИЯ И УЗЛЫ ЗДАНИЙ И СООРУЖЕНИЙ

СЕРИЯ 3. 300. 9-3

**РАБОЧИЕ ЧЕРТЕЖИ ИЗДЕЛИЙ ЭЛЕМЕНТОВ
МАЛЫХ ФОРМ ДЛЯ ОТКРЫТЫХ
ПЛОСКОСТНЫХ ФИЗКУЛЬТУРНЫХ
И СПОРТИВНЫХ СООРУЖЕНИЙ
В ЖИЛОЙ ЗАСТРОЙКЕ**

ВЫПУСК 0

СОСТАВ ПРОЕКТА

ВЫПУСК 0 **НОМЕНКЛАТУРА МАЛЫХ АРХИТЕКТУРНЫХ ФОРМ**

ВЫПУСК 1 **РАБОЧИЕ ЧЕРТЕЖИ ИЗДЕЛИЙ ЭЛЕМЕНТОВ
МАЛЫХ ФОРМ**

РАЗРАБОТАН ИНСТИТУТОМ „СОЮЗСПОРТПРОЕКТ“

ГЛАВНЫЙ ИНЖЕНЕР ИНСТИТУТА *Е.Р. Брилинг* Е.Р. БРИЛИНГ
ГЛАВНЫЙ АРХИТЕКТОР ПРОЕКТА *В.П. Афанасьев* В.П. АФАНАСЬЕВ

РАБОЧИЙ ПРОЕКТ УТВЕРЖДЕН ГОСГРАЖДАНСТРОЕМ
ПРИКАЗ № 461 ОТ 29.12.86 Г.

Характеристика проекта

Серия 3.300.9-3. „Рабочие чертежи изделий элементов малых форм для открытых плоскостных физкультурных и спортивных сооружений в жилой застройке” разработана на основании задания, утвержденного Государственным комитетом по гражданскому строительству и архитектуре при Госстрое СССР 18 апреля 1985 года.

Серия предназначена для проектирования малых форм открытых плоскостных и спортивных сооружений в жилой застройке.

Область применения:

Выпуск 0. „Номенклатура малых архитектурных форм” используется в качестве справочного материала. В него включены основные характеристики, номенклатура малых форм, рекомендации по применению. В номенклатуру входят малые формы, разработанные в этой серии, а также применяемые из ранее разработанных типовых проектов. Малые формы объединены в группы согласно назначению и рассчитаны как на одиночное, так и на комплексное применение.

В выпуске 1 „Рабочие чертежи изделий элементов малых форм” представлены рабочие чертежи малых форм, состоящие из сборных элементов и рассчитанные на полносборное строительство.

Рекомендации по отделке малых форм даны в выпуске 1.

Ведомость рабочих чертежей

Лист	Наименование	Примечание
1	Общие данные	
2 ÷	Номенклатура	

Ведомость ссылочных документов

Обозначение	Наименование	Примечание
Т.п. 290-1-44.86	Тренировочное футбольное поле	
Т.п. 310-4-1	Малые архитектурные формы и элементы благоустройства участков дошкольных детских учреждений, школ и школ-интернатов	
Т.п. 290-1-42.84	Спортивное ядро упрощенного типа	
Т.п. 310-5-4	Малые архитектурные формы и элементы благоустройства жилых зон микрорайонов	
Т.п.р.320-064.84	Типовые площадки с типовыми физкультурно-игровыми устройствами	

Ш.б.х. лист. Подпись и дата. Взам. инв. №

Исх.мас.	Валков	Без	3.300.9-3.0-00.00.00.00	Листов
Зам.мас.	Цветков			
ГЯП	Афанасьев			
ГИП	Толтыгин			
Состав.	Резепов			
Пробер.	Толтыгин		Общие данные	Станд. Лист
И.контр.	Горбачев			РП
				4
				СОЮЗСПОРТПРОЕКТ
				г. Москва

Наименование		Эскиз	Материал отделки	Площадь приращения	Стоимость (руб.)	Трудоемкость (чел.дн.)	Альбом лист
1	2	3	4	5	6	7	8
01	Навес-раздевалка		Металл дерево пластик	Зона пласко- стных и спор- тивных площа- док	450	7,3	3.300.9-3 выпуск 1
02	Места для участников при хоккейной площадке		Металл дерево пластик	—	2040	39,4	—
03	Места для штрафников и судей при хоккейной площадке		Металл дерево пластик	—	1110	22,0	—
04	Будка для укрытия колодца и хранения шлангов для заливки льда		Дерево	—	80	1,5	—

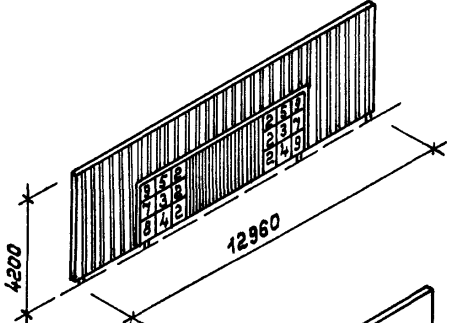
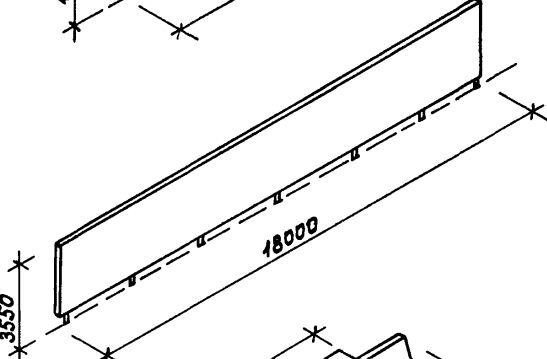
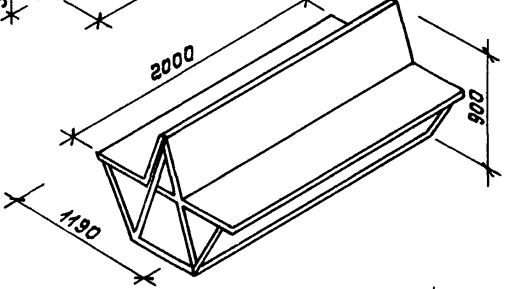
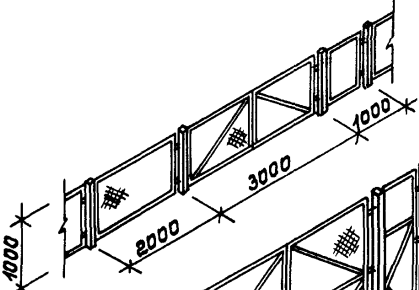
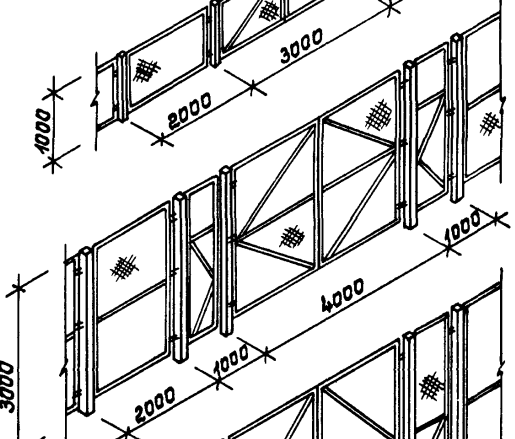
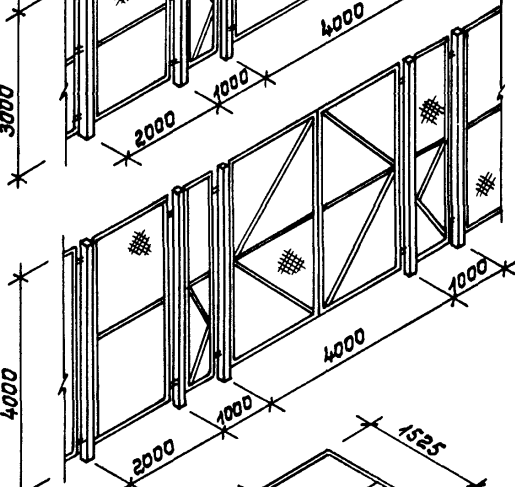
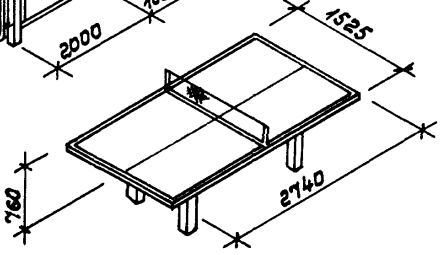
Имя, фамилия, отчество	Волков
Звание	Инженер
Г. д. л.	Курбанов
С. д. л.	Томышев
С. д. л.	Степанов
Прораб	Резанов
Н. контр.	Григорьев

Номенклатура

3.300.9-3.0-01.00.00

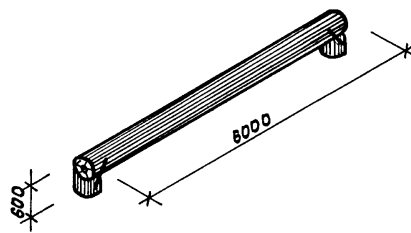
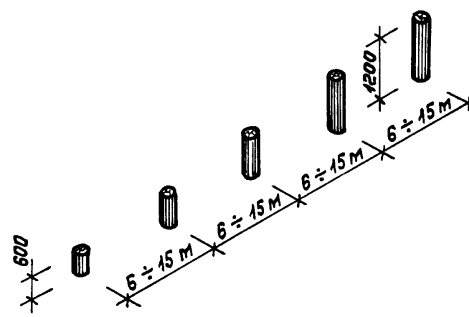
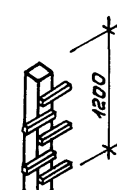
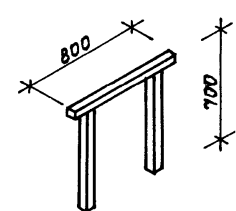
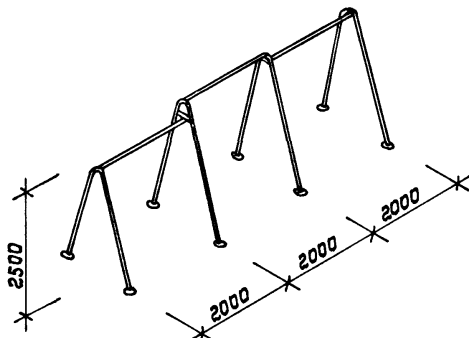
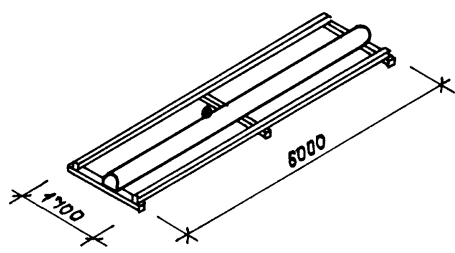
СОУЗСПОРТПРОЕКТ
г. Москва

Стандия лист 1/7

1	2	3	4	5	6	7	8
	Стенка тренировочная футбольная		Дерево металл ж.б.	Зона спорт-ядро	360	14,8	Т.п. 290-1-44.86 альбом I
05	Стенка тренировочная для теннисистов		Дерево металл ж.б.	Зона площадки для тенниса	1980	37,8	3.300.9-3 выпуск 1
06	Скамья-сундук для хранения инвентаря		Дерево металл	Зона плоскостных и спортивных площадок	50	1,3	—
07	Элементы ограждения спортивных площадок h = 1 м		Металл ж.б.	—	100	1,3	—
08	h = 3 м		Металл ж.б.	—	410	5,6	—
09	h = 4 м		Металл ж.б.	—	870	14,8	—
	Стрел ж.б. для настольного тенниса		Арматурное покрытие на металлических опорах	Спортзона площадки для настольного тенниса	60	14,8	Т.п. 310-4-1 альбом III часть 2; альбом IV (КЖИ); альбом IV (КМИ)

3.300.9-3.0-01.00.00

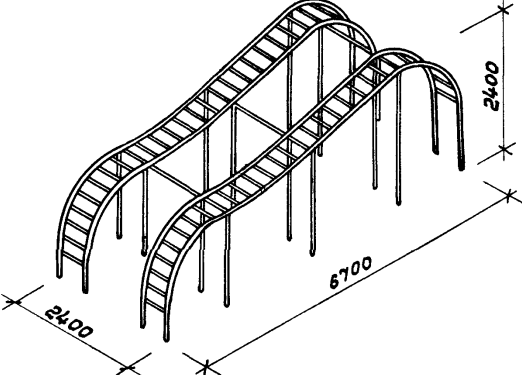
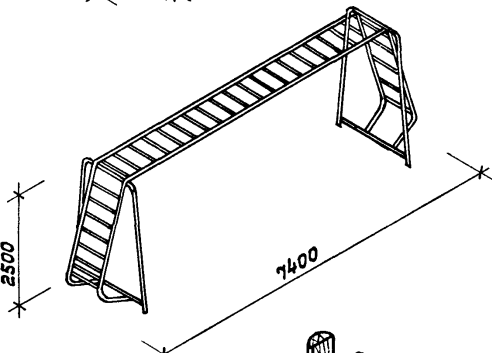
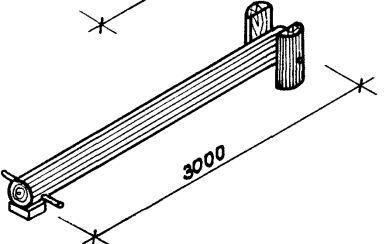
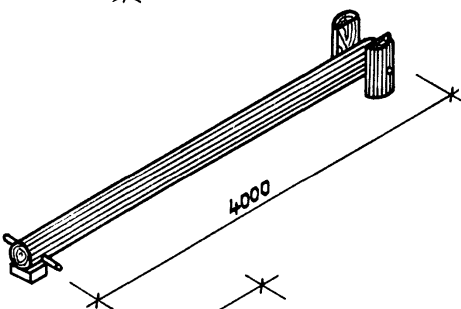
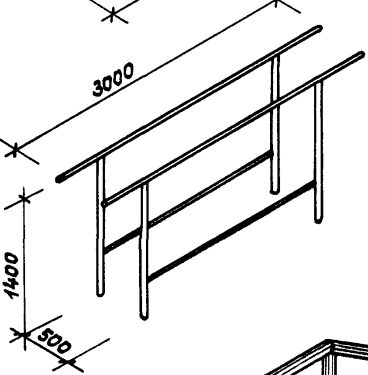
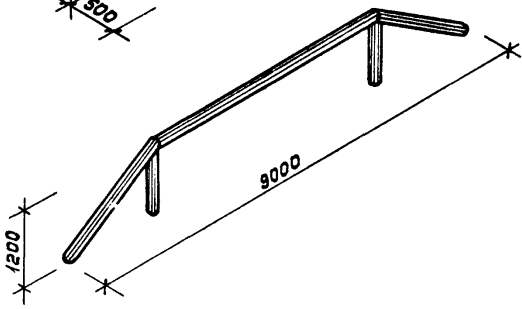
21959-01 5

1	2	3	4	5	6	7	8
	Оборудование для тропы здоровья: Бревно		Дерево Металл	Зона тропы здоровья	20	3,7	Т.п. 280-1-42.84 альбом I
10	Столбики для прыжков		Дерево	—	50	4,8	3300.9-3 выпуск 1
11	Гимнастический столбик		Дерево	—	13	0,3	—
12	Барьер		Дерево	—	7	0,15	—
13	Переключи-цы разной высоты		Металл	—	150	1,9	—
14	Станок для развития мышц живота и спины		Дерево	—	70	3,5	—

3.300.9-3.0-01.00.00

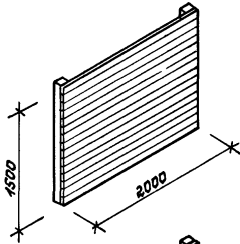
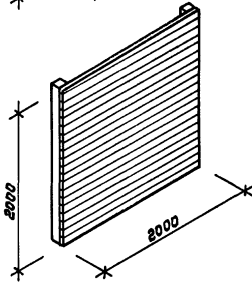
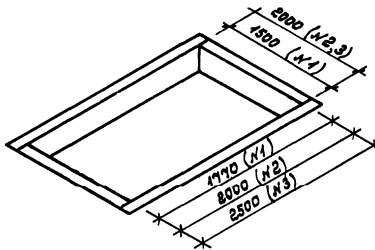
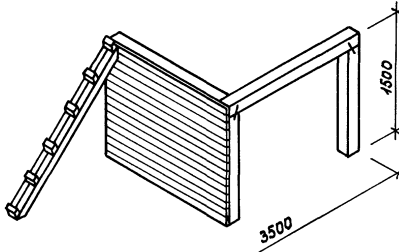
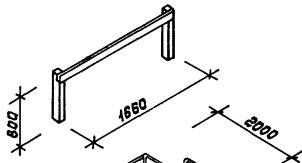
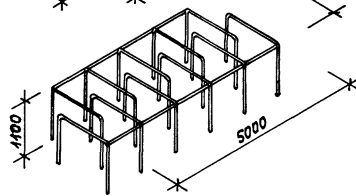
21959-01 6

Лист
3

1	2	3	4	5	6	7	8
	Рукоход криволиней- ный (волна)		Металл	Зона тропы здоровья	160	1,9	Т.п. 310-5-4 альбом I
	Рукоход линейный		Металл	"	300	2,8	Т.п. 320-064.84 альбомы I, II
15	Силовой снаряд ℓ = 3 м		Дерево	"	30	1,3	3.300.9-3 выпуск I
15	Силовой снаряд ℓ = 4 м		Дерево	"	40	1,5	"
16	Брусья параллель- ные		Металл	"	80	1,3	"
	Оборудова- ние для полосы препятствий Бум		Дерево	Зона полосы препят- ствий	40	1,5	Т.п. 280-1-42.84 альбом I

3.300.9-3.0-01.00.00

21959-01 7

1	2	3	4	5	6	7	8
	Забор $h = 1,5 \text{ м}$		Дерево	Зона полосы преломления	20	0,6	Т.п. 290-1- -42, 84 альбом 1
	$h = 2 \text{ м}$		Дерево	"	20	0,9	"
	рвы №1, №2, №3		Дерево	"	30 40 40	0,6 0,7 0,7	"
	Комбинированное преломление		Дерево	"	70	1,9	"
	Ворота для проезда		Дерево	"	4	0,15	"
	Лабиринт		Металл	"	160	3,7	"

3.300.9-3.0-01.00.00

Лист
5

1	2	3	4	5	6	7	8
	„Разрушенная лестница“		Дерево	Зона полосы препятствий	40	1,5	Т. л. 290-1-42.84 альбом I
	Разрушенная стенка		Дерево	„	20	0,7	„
	Яма с песком		Дерево	„	80	1,9	„
	Техническое устройство для физкультурно-оздоровительных упражнений для детей и взрослых Штанга для упражнений сидя		Металл	Зона площади опоры	120	0,9	Т. л. 328-064.84 альбомы I, II; альбом VII, ч. 1
	17 Штанга для упражнений сидя		Металл	„	60	0,9	3.300.9-3 выпуск 1

3.300.9-3.0-01.00.00

9

1	2	3	4	5	6	7	8
	Штанга для упражнений лежа		Металл	Зона площадки ОФП	160	2, 3	Т.п. 320-084.04 альбом I, II; альбом III, ч. 1
18	Стенка гимнастическая		Металл	—	130	2, 2	3.300.9-3 выпуск 1
	Качающиеся брусья		Дерево	Спортивно гимнастическая	50	1, 5	Т.п. 310-4-1 альбом III ч. 2
19	Вертикальные шесты		Металл	Зона площадки ОФП	110	1, 5	3.300.9-3 выпуск 1

3.300.9-3.0-01.00.00