

МИНИСТЕРСТВО ПУТЕЙ СООБЩЕНИЯ
РОССИЙСКОЙ ФЕДЕРАЦИИ

ДЕПАРТАМЕНТ ПУТИ И СООРУЖЕНИЙ

ДЕПАРТАМЕНТ КАПИТАЛЬНОГО СТРОИТЕЛЬСТВА И
ЭКСПЛУАТАЦИИ ОБЪЕКТОВ ЖЕЛЕЗНОДОРОЖНОГО ТРАНСПОРТА

ГИПРОТРАНСПУТЬ

АЛЬБОМ СТАНДАРТНЫХ РЕШЕНИЙ ВОДООТВОДНЫХ УСТРОЙСТВ
НА ЖЕЛЕЗНЫХ ДОРОГАХ

МОСКВА 2000

**МИНИСТЕРСТВО ПУТЕЙ СООБЩЕНИЯ
РОССИЙСКОЙ ФЕДЕРАЦИИ**

ДЕПАРТАМЕНТ ПУТИ И СООРУЖЕНИЙ

**ДЕПАРТАМЕНТ КАПИТАЛЬНОГО СТРОИТЕЛЬСТВА И
ЭКСПЛУАТАЦИИ ОБЪЕКТОВ ЖЕЛЕЗНОДОРОЖНОГО ТРАНСПОРТА**

ГИПРОТРАНСПУТЬ

УТВЕРЖДЕНО:
Заместитель Министра
путей сообщения РФ

В.Т. Семёнов
«31» марта 2000г.

**АЛЬБОМ СТАНДАРТНЫХ РЕШЕНИЙ ВОДООТВОДНЫХ УСТРОЙСТВ
НА ЖЕЛЕЗНЫХ ДОРОГАХ**

СОГЛАСОВАНО:
Заместитель руководителя
Департамента пути и сооружений

А.В. Бушин
«24» марта 2000г.

Главный инженер Департамента
Капитального строительства и эксплуатации
Объектов железнодорожного транспорта

В.Г. Андреев
«30» марта 2000г.

МОСКВА 2000

СОДЕРЖАНИЕ

№ Листа

Введение.....	3	3. Дренажи из полимерных труб.....	22
1. Общая часть.....	4	3.1. Общие данные и область применения.....	22
2. Железобетонные лотки малой глубины.....	5	3.2. Дренажный трубопровод.....	23
2.1. Общие данные и область применения.....	5	3.3. Дренажный фильтр.....	25
2.2. Гидравлические характеристики.....	6	3.4. Конструктивные решения дренажей.....	28
2.3. Расчет сечения.....	9	4. Переходы водоотводов под железнодорожными	
2.4. Номенклатура изделий.....	10	путями.....	31
2.5. Блок лотка h-0,3 м.....	11	4.1 Общие данные и область применения.....	31
2.6. Блок лотка h-0,4 м.....	13	4.2 Типы переходов.....	31
2.7. Блок лотка h-0,5 м.....	15		
2.8. Блок лотка h-0,6 м.....	17		
2.9. Крышка лотка.....	19		

СОГЛАСОВАНО

Взам. инв. N

Подп. и дата

инв. N подл.

Изм.	Колыч	Лист	Листок	Подпись	Дата
Глинжинс.		Пименов		<i>Пименов</i>	
ВНС		Ашпиз		<i>Ашпиз</i>	

Альбом стандартных решений водоотводных устройств на железных дорогах

Содержание

Стадия	Лист	Листов
Р	2	

ГИПРОТРАНСПУТЬ
МПС РФ

Введение

Одним из условий обеспечения стабильной работы железнодорожного пути является гарантированный отвод поверхностных и грунтовых вод от земляного полотна, и особенно, в выемках и на нулевых местах. Существующие водоотводы на длительно эксплуатируемых линиях, представленные кюветами, лотками и дренажами, как правило, находятся в неудовлетворительном состоянии либо в отдельных местах вообще отсутствуют (погребенные кюветы). Конструкции рамных железобетонных лотков, лотки выполненные из шпал, а также большинство дренажей, устроенных из трубофильтров, не отвечают современным требованиям по их очистке и сроку исправной работы.

Поэтому в соответствии с «Техническими условиями на работы по ремонту и планово-предупредительной выправке пути» в ходе работ по капитальному ремонту или усилению пути все водоотводные и дренажные сооружения должны быть приведены в состояние нормального функционирования. Если существующая конструкция и материал сооружения не удовлетворяет требованиям долговечности, то они должны полностью заменяться.

Имеющиеся типовые коробчатые междупутные (тип II) железобетонные лотки с глубиной от 0,75 м и более

применяются для отвода как поверхностных, так и грунтовых вод, в то время как на ряде участков при отводе только поверхностных вод могут быть использованы лотки меньших размеров. Поэтому в альбоме предлагаются железобетонные лотки коробчатого сечения малых размеров: глубиной от 0,3 м до 0,6 м.

В качестве дренажных труб в конструкции дренажей предлагаются полимерные трубы, которые в настоящее время имеют меньшую стоимость, технологичны при производстве работ по их монтажу, а также более надежны и допускают возможность прочистки.

Альбом разработан группой специалистов института Гипротранспуть в составе: А.А. Рябова - начальника отдела земляного полотна института «Гипротранспуть», Кузнецовой З.Ф. - главного инженера проекта института «Гипротранспуть», Стафоровой Е.Н. - заместителя начальника отдела института «Гипротранспуть» под руководством Е.С. Ашпиза – докторанта МИИТа и В.В. Пименова – главного инженера института «Гипротранспуть», при общем руководстве советника Министра путей сообщения Российской Федерации В.Н. Зимтинга

Согласовано

инв. N подл.	Подп. и дата	Взам. инв. N			

Изм.	Колыч	Лист	Надк.	Подпись	Дата
Глинх.инс.	Пименов			<i>Ашпиз</i>	
ВНС	Ашпиз			<i>Ашпиз</i>	

Альбом стандартных решений водоотводных устройств на железных дорогах

Пояснительная
записка

Стадия	Лист	Листов
Р	3	

ГИПРОТРАНСПУТЬ
МПС РФ

1. Общая часть

Альбом стандартных решений водоотводных устройств на железных дорогах разработан для применения в проектировании водоотводов при проведении усиления и ремонтов пути.

Альбом содержит конструктивные решения для железобетонных лотков малой высоты и дренажей из полимерных труб и является дополнением к существующим типовым конструкциям водоотводных устройств, содержащихся в:

- «Альбоме водоотводных устройств на железных и автомобильных дорогах общей сети Союза ССР», Мосгипротранс, инв. № 819, 1971 г.;
- «Альбоме водоотводных устройств на станциях», Мосгипротранс, инв. № 984, 1975 г.;
- «Дренажные сооружения железнодорожного земляного полотна», М.: Транспорт, 1976 г. (МПС Главное управление пути).

Альбом разработан с учетом требований:

- «Строительно-технических норм МПС РФ. Железные дороги колеи 1520 мм». СТН Ц-01-95 МПС России, 1995;

- «Свода правил по проектированию и строительству. Проектирование земляного полотна железных дорог колеи 1520». СП 32-104-98/ М.:1998;
- «Инструкции по содержанию земляного полотна железнодорожного пути». ЦП-544/ МПС России. – М.: Транспорт, 1998;
- «Инструкции по техническому обслуживанию и эксплуатации сооружений, устройств, подвижного состава и организации движения на участках обращения скоростных пассажирских поездов». ЦРБ-393/ МПС России. – М.: 1996;
- «Технических условий на работы по ремонту и планово-предупредительной выправке пути». / МПС России. – М.: Транспорт, 1998.

Расчет железобетонных лотков на прочность выполнен в соответствии с требованиями СНиПа 2.05.03-84 «Мосты и трубы. Нормы проектирования», а расходы воды, пропускаемые лотками определялись по методике СНиП 2.04.03-85. «Канализация. Наружные сети и сооружения».

инв. N подл.	Подп. и дата	Взам. инв. N
--------------	--------------	--------------

Изм.	Кол-во	Лист	Подп.	Дата	

Пояснительная записка

Лист

4

Согласовано

2. Железобетонные лотки малой глубины

2.1. Общие данные и область применения

В альбоме приведены водопропускные железобетонные лотки глубиной: 0,3, 0,4, 0,5 и 0,6 м.

Лотки приняты прямоугольного сечения шириной 0,4 м с закруглениями дна радиусом 0,05 м.

Лотки – сборной конструкции из железобетонных блоков длиной 1,5 м.

Вес блоков составляет от 0,31 т до 0,47 т.

Толщина стенок лотка принята на основании расчета и составила: в заделке 8 см и в верхней части 6 см.

Блоки лотков изготавливаются из плотного гидротехнического бетона класса В22.5.

Армирование блоков принято сварными сетками из гладкой горячекатаной арматуры класса А1 диаметром стержней 8 мм поперечного армирования и 6 мм продольного.

В стенках лотков предусмотрены дренажные отверстия диаметром 3 см, располагаемые в один ряд в лотках высотой 0,3-0,4 м и в два ряда в лотках высотой 0,5-0,6 м.

Во избежание засорения, лотки могут закрываться крышками.

Назначением данных лотков является отвод вдоль пути поверхностных вод в выемках и на нулевых местах с основной площадки земляного полотна и откосов.

При наличии грунтовых вод и необходимости понижения их уровня лотки малой глубины могут приниматься в комбинации с располагаемыми под ними дренажами.

Глубина лотка определяется профильными условиями участка пути. В верховом сечении глубина лотка принимается минимального значения.

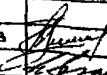
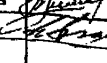
Минимальная глубина лотка определяется условием пропуска расчетного расхода воды с уровнем ниже верха лотка на 0,2 м и расположения дна лотка на отметке ниже отметки бровки земляного полотна на 0,3 м.

Продольные уклоны дна лотка принимаются, как правило, равными продольным уклонам пути. На участках горизонтальных площадок минимальный уклон дна лотка назначается не менее 0,002.

Расстояние от оси пути до оси лотков должно быть не менее 2,1 м.

Конструкции лотков применяются в районах с расчетной температурой воздуха не ниже минус 40°С.

инв. № подл. Подп. и дата Запр. инв. №

Изм.	Колыч.	Лист	Идок.	Подпись	Дата
Гл.инж.инс.	Пименов				
ВНС	Ашпиз				

Альбом стандартных решений водоотводных устройств на железных дорогах

МЖБЛ
Междупутные
железобетонные лотки

Стадия	Лист	Листов
Р	5	

ГИПРОТРАНСПУТЬ
МПС РФ

2.2. Гидравлические характеристики

В соответствии с СНиП 2.04.03-85. расчетные расходы дождевых вод $Q_{расч}$, л/с определяют по формуле:

$$Q_{расч} = q_{расч} F, \quad (1)$$

где $q_{расч}$ – величина стока, л/с на 1 га:

$$q_{расч} = \frac{zA^{1,2}}{t_r^{1,2n-0,1}}; \quad (2)$$

F – площадь водосбора, га;

z, n, A – эмпирические параметры; при расчетах стока может быть принято с поперечной стороны $z = 0,125$, а со склонов $z = 0,064$;

$$A = q_{20} 20^{\gamma} \left(1 + \frac{\lg P}{\lg m_r} \right)^{\gamma}; \quad (3)$$

q_{20} – интенсивность дождя, л/с на 1 га продолжительностью 20 мин при $P_0 = 1$ год, m_r – среднее количество дождей за год, n, γ – показатели степени, принимаются в зависимости от климатического района по черт. 1 и табл. 4 СНиП 2.04.03-85;

P – период однократного превышения расчетной интенсивности дождя, согласно норм СНиП Ц-01-95 для кюветов и лотков в выемках линий скоростных, особогрузонапряженных, I и II категорий следует принять $P = 100$ лет, линий III категории - $P = 33$ года и линий IV категории - $P = 20$ лет;

t_r – расчетная продолжительность протекания дождевых вод, мин, определяется как $t_r = t_s + t_c$;

t_s – время добегающего дождевых вод по поверхности склона выемки и с поперечной стороны до лотка, $t_s \approx 3-5$ мин;

t_c – время добегающего дождевых вод по лотку до расчетного сечения, мин:

$$t_c = \frac{1}{60} \sum \frac{L_c}{V_c}, \quad (4)$$

L_c – длина расчетных участков лотка, м;

V_c – скорость движения дождевых вод в конце расчетных участков лотка, м/с; определяется по формуле

$$V_c = \frac{1}{n_s} R^{\frac{1}{6}} \sqrt{RI}, \quad (5);$$

I – продольный уклон лотка;

R – гидравлический радиус, м; определяется по формуле

$$R = \omega / \chi, \quad (6);$$

где ω – площадь живого сечения потока воды в лотке в расчетном сечении (при расчетной глубине водного потока h_0), м;

χ – длина смоченного периметра водного потока в расчетном сечении (при расчетной глубине водного потока h_0), м;

n_s – коэффициент шероховатости стенок и дна лотка, для железобетонного лотка коэффициент гидравлической шероховатости при обычном состоянии поверхности $n_s = 0,016$.

Взам. инв. N

Подп. и дата

инв. N подл.

Изм.	Колыч	Лист	Подк.	Подпись	Дата

МЖБЛ Гидравлические характеристики

Лист
6

Выбор глубины лотка осуществляется методом последовательных приближений, задаваясь величиной расчетной глубины водного потока h_0 и добиваясь разности в расчетном расходе в низовом сечении с пропускаемым расходом при заданном значении h_0 в пределах 5%.

Пример. Для условий линии Санкт-Петербург – Москва максимальный расчетный расход в части, зависящей от района расположения, возникает при следующих параметрах: $q_{20} = 80$ л/с на 1 га, $n = 0,71$, $m_r = 150$ и $\gamma = 1,54$ (черт. 1 и табл. 4 СНиП 2.04.03-85).

Следует отметить, что эти условия являются максимальными для всей территории России, исключая ливневые районы Северного Кавказа и Дальнего Востока.

В табл.1 для климатических условий линии Санкт-Петербург–Москва приведены расчетные гидравлические характеристики для лотков малой глубины, при ширине дна 0,4 м.

Таблица 1

Гидравлические характеристики прямоугольных железобетонных лотков шириной 0,4 м

Глубина выемки, м	Длина выемки, м	Уклон дна лотка								
		0,002			0,003			0,005		
		h_0 , м	V_0 , м/сек	$Q_{рас}$, л/сек	h_0 , м	V_0 , м/сек	$Q_{рас}$, л/сек	h_0 , м	V_0 , м/сек	$Q_{рас}$, л/сек
2	200	0,13	0,48	25,7	0,12	0,57	28,0	0,11	0,71	31,1
	600	0,20	0,57	44,8	0,18	0,67	49,7	0,17	0,85	57,4
	1000	0,23	0,60	54,8	0,22	0,72	62,2	0,20	0,98	75,9
6	200	0,18	0,55	39,6	0,17	0,66	43,2	0,15	0,81	47,5
	600	0,27	0,63	66,7	0,25	0,75	74,4	0,23	0,95	85,5
	1000	0,33	0,66	84,5	0,30	0,77	93,5	0,28	1,00	110,7
10	200	0,22	0,59	53,4	0,20	0,70	57,9	0,18	0,87	63,8
	600	0,35	0,67	93,2	0,33	0,81	104,5	0,30	1,00	118,2
	1000	0,42	0,70	114,5	0,40	0,85	130,0	0,35	1,07	150,0

h_0 - глубина водного потока в низовом сечении лотка

V_0 - скорость движения дождевых вод в низовом сечении лотка

$Q_{рас}$ - расчетный расход воды в низовом сечении лотка

Взам. инв. N

Подл. и дата

инв. N подл.

Изм.	Колыч.	Лист	Подк.	Подпись	Дата

МЖБЛ Гидравлические характеристики

Лист

7

Расчетные силовые воздействия и усилия

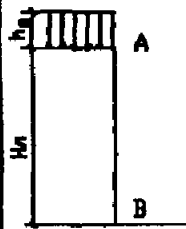
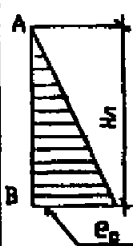
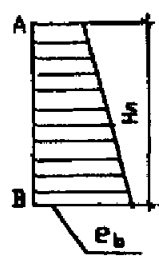
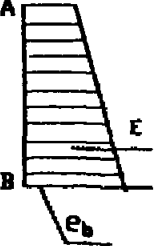
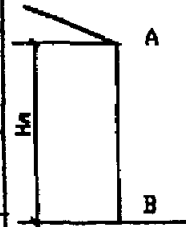
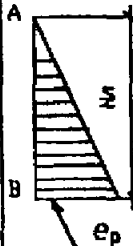
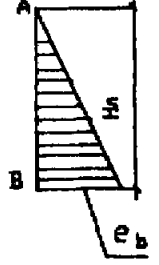
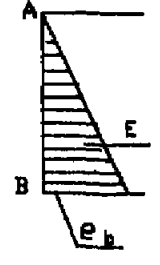
Изм.	Глубина лотка h_0	Схемы загрузки и основные исходные данные, принятые в расчете	Определение расчетного горизонтального давления на стенку лотка						Определение усилия в расчетном сечении (В)					
			от постоянной нагрузки (давл. грунта за стенками)		от временной нагрузки переданной на засыпку		Суммарное горизонтальное давление		Расчетная схема	Равномерно-отклоненное давление	Плечо равнодействующей	Максимальный изгибающий момент		
			Эпюра распределения горизонтального давления от засыпки		Эпюра распределения давления от приведенного слоя грунта		Суммарная эпюра давления на стенку лотка			$E = \frac{1}{2}(e_p + e_q) H$	$Z_0 = \frac{H}{3} \frac{2e_p + e_q}{e_p + e_q}$	$M_0 = E Z_0$		
			в точке		в точке		в точке							
		А	В			А	В			А	В			
		т/м ²		т/м ²		т/м ²		т/м ²		т/м ²		т/м ²	м	т/м
1 0,3		Схема загрузки N 1 	0	0,252		2,83	2,83		2,83	3,08		0,89	0,148	0,132
2 0,4			0	0,336		2,83	2,83		2,83	3,17		1,2	0,196	0,235
3 0,5			0	0,419		2,83	2,83		2,83	3,25		1,52	0,244	0,371
4 0,6			0	0,503		2,83	2,83		2,83	3,33		1,85	0,292	0,540
1 0,3		Схема загрузки N 2 	0	0,567		—	—		0	0,567		0,085	0,10	0,009
2 0,4			0	0,756		—	—		0	0,756		0,151	0,133	0,020
3 0,5			0	0,945		—	—		0	0,945		0,236	0,167	0,039
4 0,6			0	0,134		—	—		0	0,134		0,340	0,20	0,068

Схема загрузки N 1

Схема загрузки N 2

1. Объемный вес γ грунта = 1,8 т/м³
2. Угол внутреннего трения = 35° - 5° = 30°
3. $K = \text{tg}^2(45^\circ - \gamma) = 0,333$
4. Равномерно-распределенная нагрузка на засыпку $q = 8,5 \text{ т/м}^2$
5. Толщина приведенного слоя засыпки $h_0 = 0,56 \text{ м}$
6. Коэффициент перераспределения $n_p = 1,4$
 $n_q = 1 + n = 1$

1. Объемный вес γ грунта = 1,8 т/м³
2. Угол = 30°
3. Угол внутреннего трения = 35° - 5° = 30°
4. Угол трения грунта о стенку = 0°
5. Угол наклона стенки к вертикали = 0°
6. $K = \cos^2 30^\circ = 0,75$

1. Расчет составлен с учетом требования СНиП 2.05.03-84 "Мосты и трубы. Нормы проектирования".

2. Лотки рассчитаны на воздействие временной автомобильной нагрузки АК, К=8, равномерно-распределенная нагрузка от которой $q = 8,5 \text{ т/м}^2$

Изм.	Кол. л.	Лист	Док.	Подп.	Дата

МЖБЛ Расчеты силовые воздействия

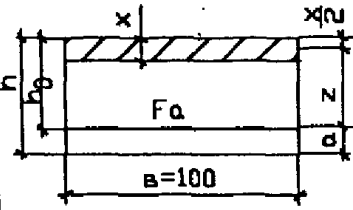
Лист
8

Изм. инв. N

Подп. и дата

инв. N подл.

Расчет сечения

ГЛУБИНА ЛОТКА	Расчетное сечение	Параметры расчетного сечения		Количество и диаметр арматуры	Площадь арматуры	Высота сжатия зоны	Расчетный изгибающий момент	Пределный изгибающий момент	Проверка на раскрытие трещин							
		h	h ₀						н	F _a	X = $\frac{F_a R_a}{R_{иВ}}$	M _р	M _{пр} = $\frac{R_{иВ} x (h - \frac{x}{2})}{\gamma_c}$	Нормативный изгибающий момент	Плечо внутренних пар сил	Напряжение в арматуре
м		см	см	ед/мм	см ²	см	тм	тм	тм	см	кг/см ²	кг/см ²	—	см	см	см
0.3		8	5.5	6/8	3.0	0.51	0.132	0.32	0.13	5.24	827	2.1 · 10 ⁶	53	152	0.021	0.03
0.4		8	5.5	6/8	4.0	0.68	0.235	0.42	0.233	5.16	1129	2.1 · 10 ⁶	40	114	0.022	0.03
0.5		8	5.5	11/8	5.5	0.94	0.371	0.56	0.366	5.03	1323	2.1 · 10 ⁶	29	83	0.018	0.03
0.6		8	5.5	11/8	5.5	0.94	0.540	0.56	0.533	5.03	1927	2.1 · 10 ⁶	29	83	0.027	0.03

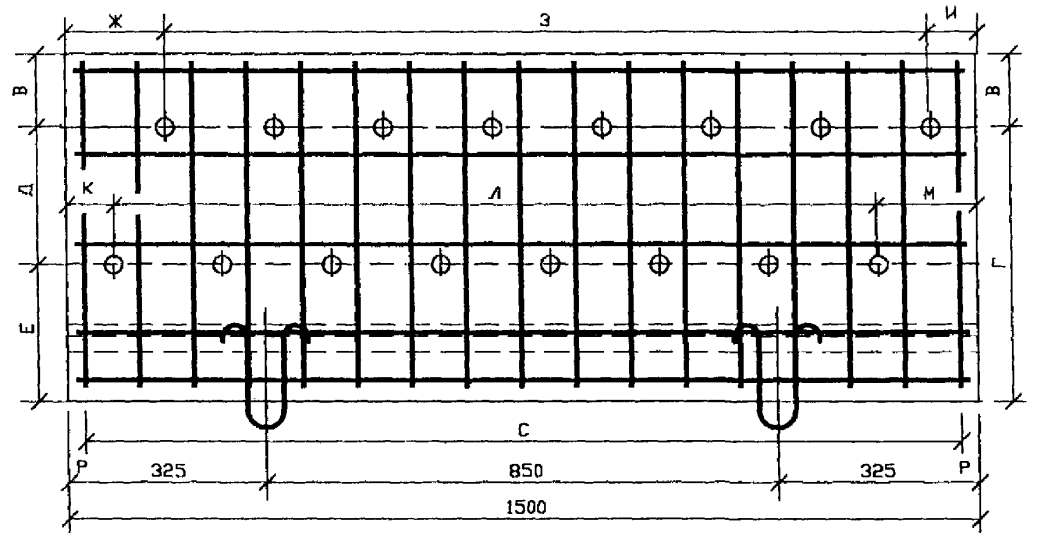
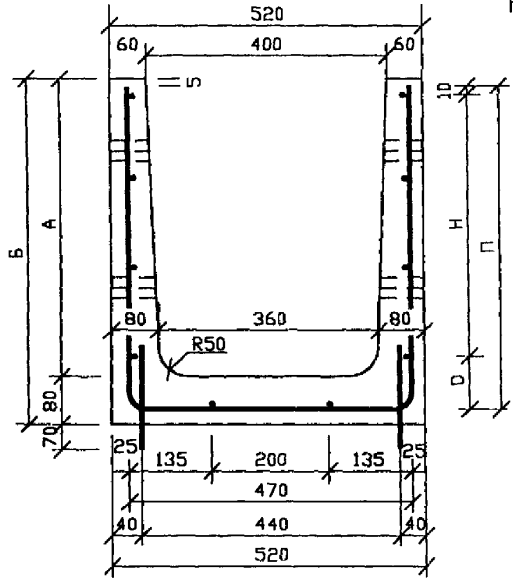
1. Марка бетона В22,5
2. Расчетное сопротивление бетона на прочность R_и = 120 кг/см²
3. Арматура - гладкая стержневая класса АI по ГОСТ 5781-82
4. Расчетное сопротивление арматуры на прочность R_a = 2050 кг/см²

ИВ N подл.	Подп. и дата	Взам. инв N
------------	--------------	-------------

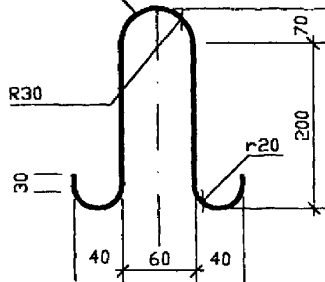
Изм.	Кол.ж	Лист	Ндож.	Подп.	Дата
------	-------	------	-------	-------	------

МЖБЛ Расчет сечения

Номенклатура изделий



308 AI
l=720



Обозначение	Марка	Размеры														Примечание			
		А	Б	В	Г	Д	Е	Ж	З	И	К	Л	М	Н	О		П	Р	С
Междупятный лоток шириной 0.4 м	БЛ-0.3	300	380	100	280	-	-	137.5	1225	137.5	-	-	-	280	60	350	50	1400	
	БЛ-0.4	400	480	150	330	-	-	130	1250	120	-	-	-	380	60	450	35	1430	
	БЛ-0.5	500	580	120	480	250	210	165	1260	75	75	1260	165	450	90	550	30	1440	
	БЛ-0.6	600	680	150	550	230	300	165	1260	75	75	1260	165	600	40	650	30	1440	
Крышка лоточков	КЛ	-	-	-	-	-	-	-	-	-	-	-	-	-	-	-	-	-	

Взам. инв. N

Подп. и дата

инв. N подл.

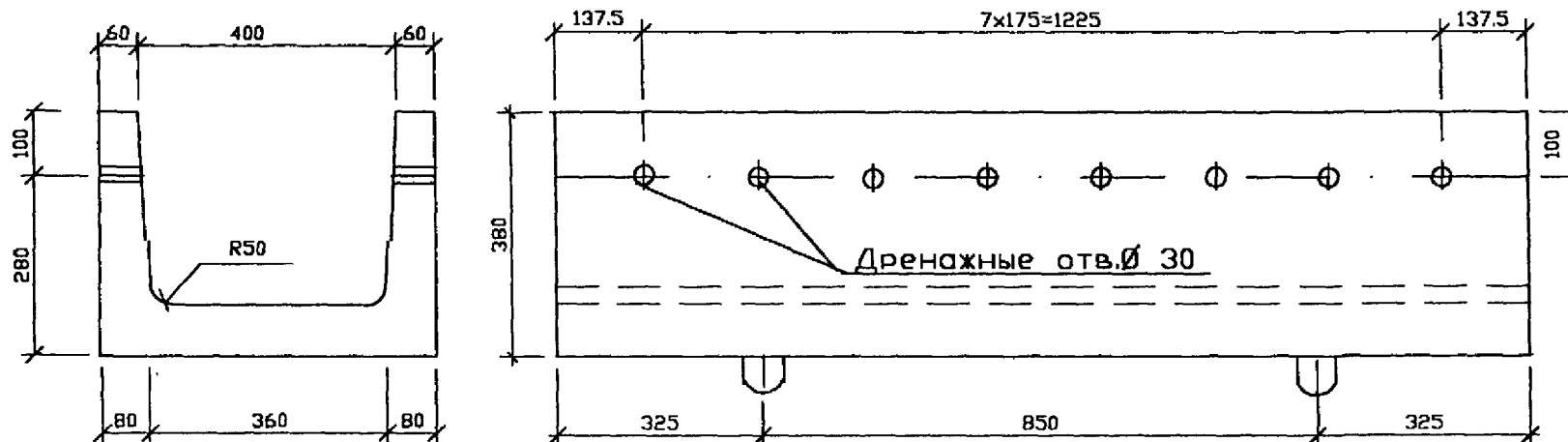
Изм.	Кол.	Лист	Подп.	Дата

МЖБЛ Номенклатура блоков

Лист

10

Опалубочный чертеж блока



Транспортировать блок в рабочем положении (дном вниз)
 Перед установкой блоков в проектное положение стро-
 повочные петли срезать и затереть цементным раствором.

Бетон Класса В22.5
 Объем бетона - 0,125 м³

Взам. инв. N

Подп. и дата

инв. N подл.

Изм.	Колыч	Лист	Док.	Подг.	Дата

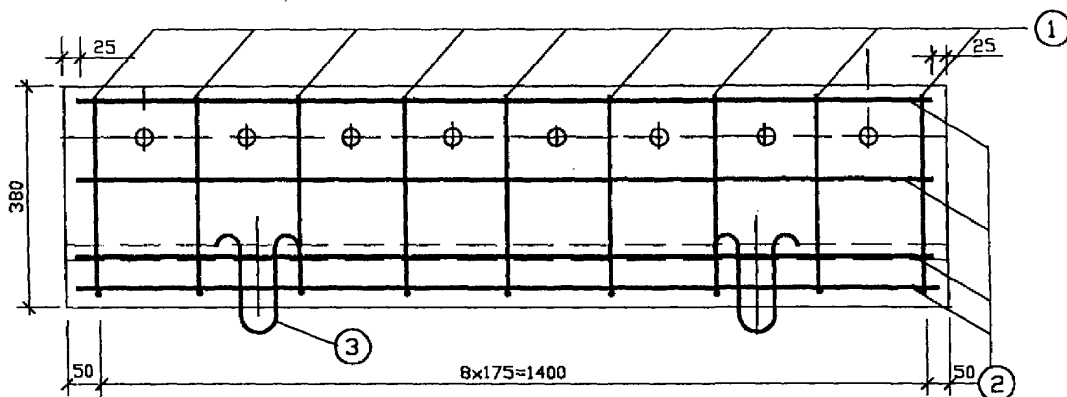
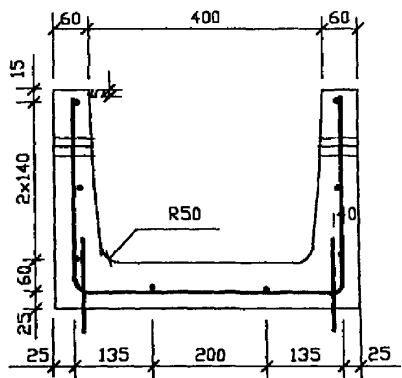
МЖБЛ

Блок лотка h=0.3 м
 Опалубочный чертеж

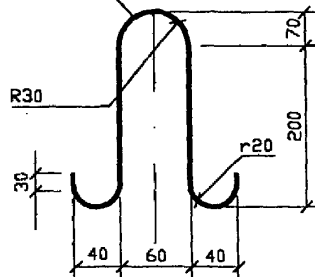
Лист

11

Арматурный чертеж блока



3Ø8 АІ
l=720



Формат	Зона	Поз.	Обозначение	Наименование	Кол	Приме- чание
			МЖБЛ-БЛ-03	Детали		
Б4	1		МЖБЛ-БЛ-03 -01	Ø8 АІ ГОСТ 5781-82 l=1144	9	0.452
Б4	2		МЖБЛ-БЛ-03 -02	Ø6 АІ ГОСТ 5781-82 l=1450	8	0.322
Б4	3		МЖБЛ-БЛ-03 -03	Ø8 АІ ГОСТ 5781-82 l=720	4	0.285
				Материалы		
				Бетон класса В22.5		0.146 м ³

Веск. или N

Подп. и дата

инв N подл.

Изм.	Кол.	Лист	Док.	Подп.	Дата

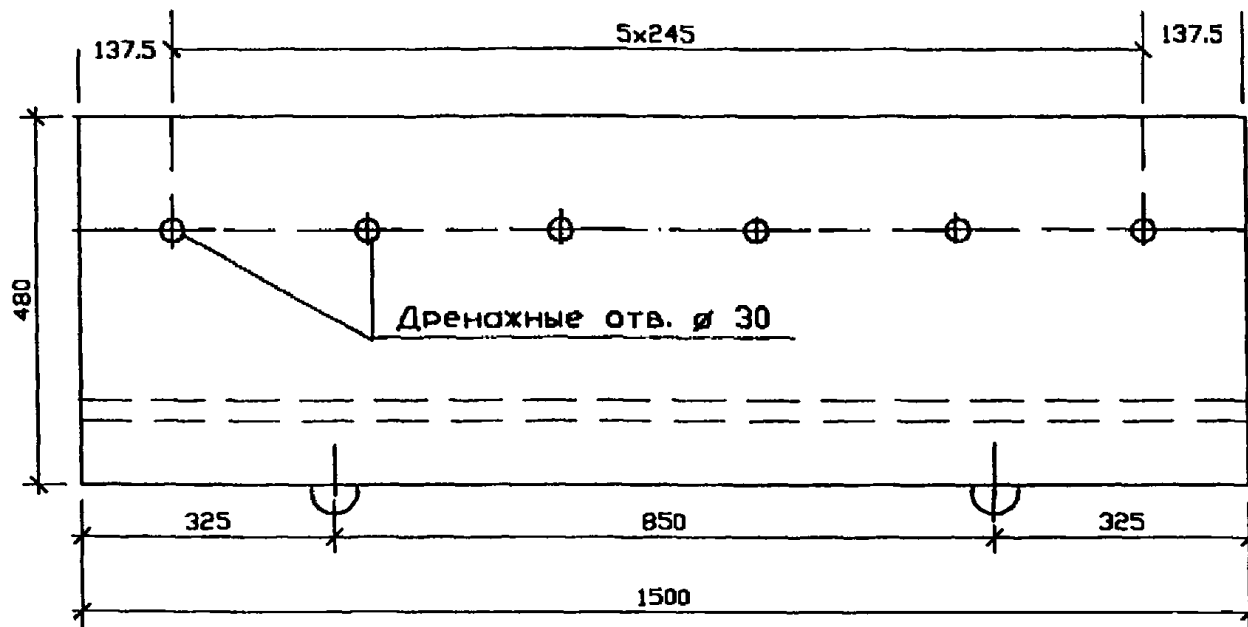
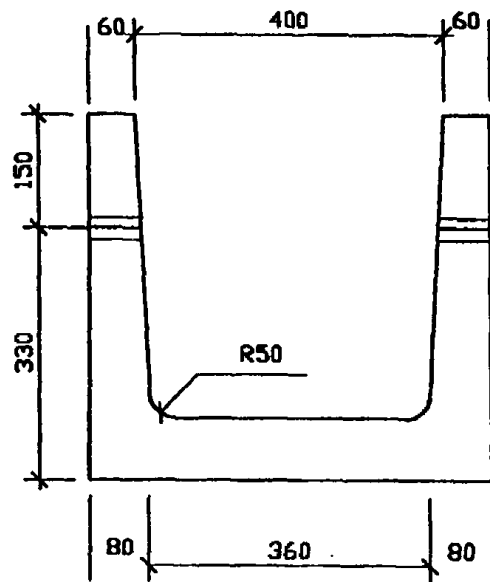
МЖБЛ

Блок лотка h=0.3м
Арматурный чертеж

Лист

12

Опалубочный чертеж блока



Объем бетона 0,146
 Бетон класса В22,5
 Вес блока - 0,37 т

Транспортировать блок в рабочем положении дном вниз
 Перед установкой блоков в проектное положение строповочные
 петли срезать и затереть цементным раствором.
 Размеры на чертеже в миллиметрах.

Взам. инв. N

Подп. и дата

инв. N подл.

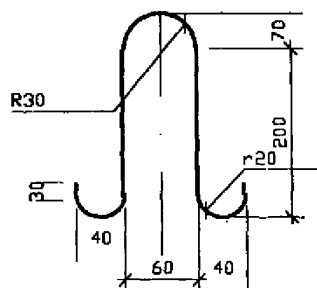
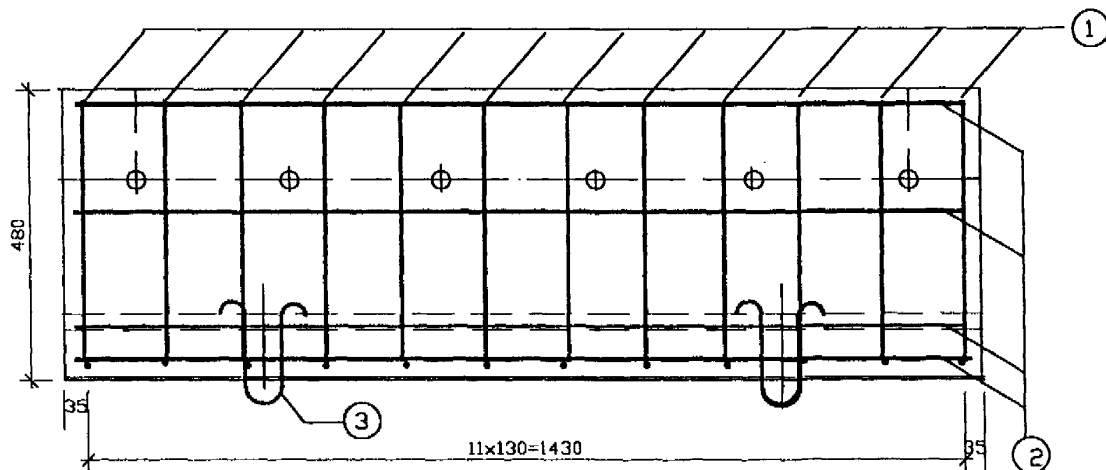
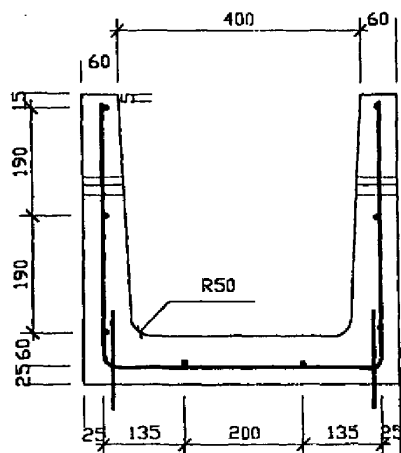
Изм.	Кол-во	Лист	Издок.	Подп.	Дата

МЖБЛ

Блок лотка h=0.4 м
 Опалубочный чертеж

Лист
 13

Арматурный чертеж блока



ФОРМАТ	Зона	Поз.	Обозначение	Наименование	Кол	Примечание
			МЖБЛ-БЛ-04	Детали		
Б4	1		МЖБЛ-БЛ-04 -01	Ø8 АІ ГОСТ 5781-82 l=1344	12	0.53
Б4	2		МЖБЛ-БЛ-04 -02	Ø6 АІ ГОСТ 5781-82 l=1460	8	0.325
Б4	3		МЖБЛ-БЛ-04 -03	Ø8 АІ ГОСТ 5781-82 l=720	4	0.285
				Материалы		
				Бетон класса В22.5		0.146 м ³

Взам. инв. N

Подп. и дата

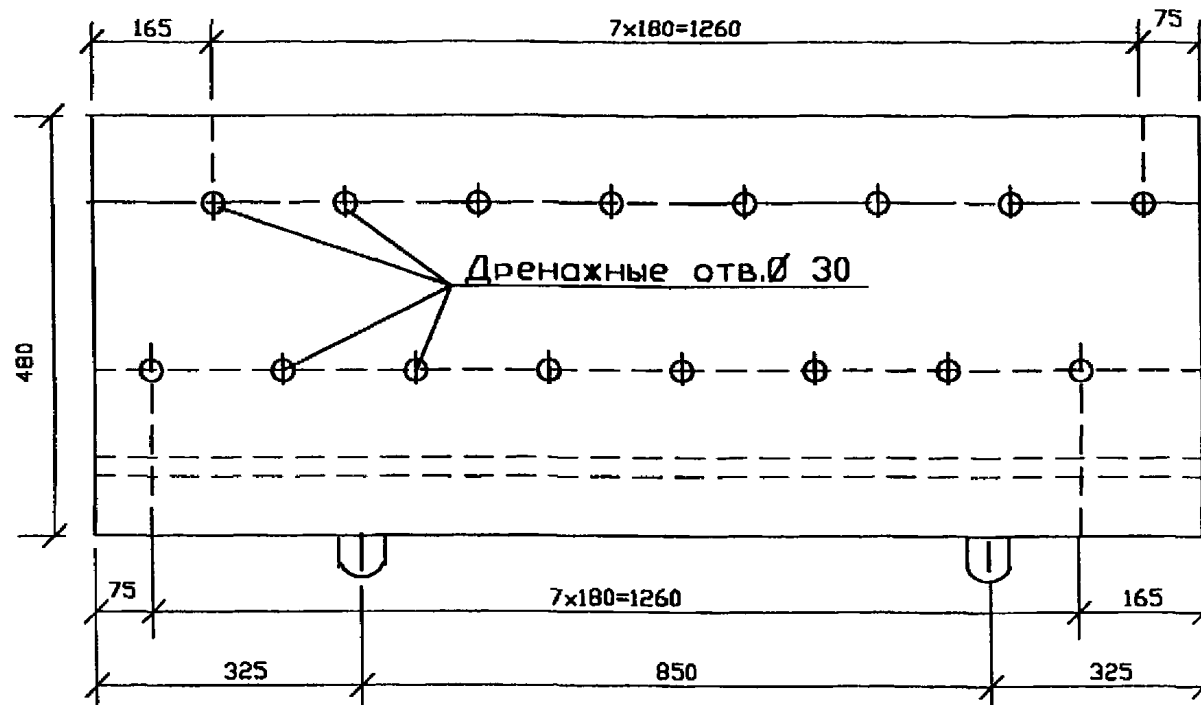
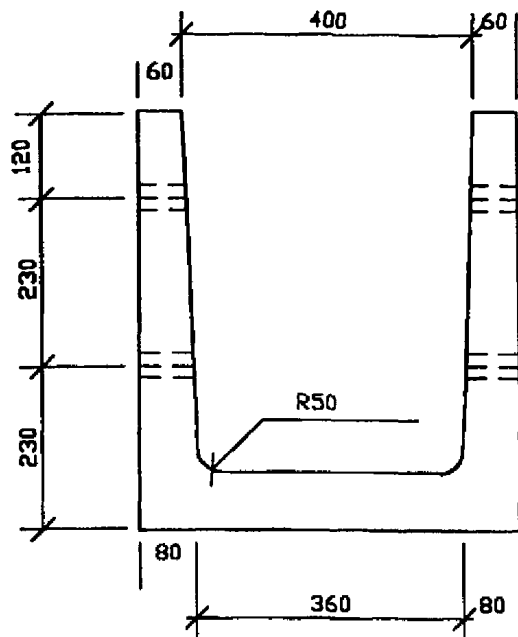
инв. N подл.

Изм.	Колыж	Лист	Надк.	Подп.	Дата
------	-------	------	-------	-------	------

МЖБЛ Блок лотка h=0.4 м
Арматурный чертеж

Лист
14

Опалубочный чертеж блока



Объем бетона 0,17 м³
 Расход арматуры 87,0 кг/м³
 Вес блока 0,42 т

Бетон Класса В22.5

Транспортировать блок в рабочем положении (дном вниз)

Перед установкой блоков в рабочее положение строповочные петли срезать и затереть цементным раствором.

Размеры на чертеже в мм

Взаг. инв N

Подп. и дата

инв N подл.

Изм.	Колж.	Лист	Наж.	Подп.	Дата

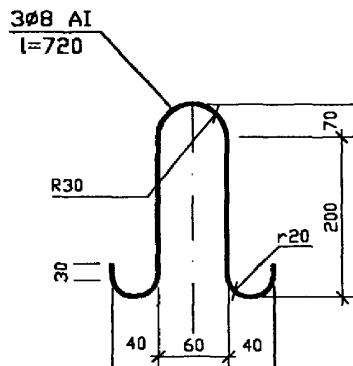
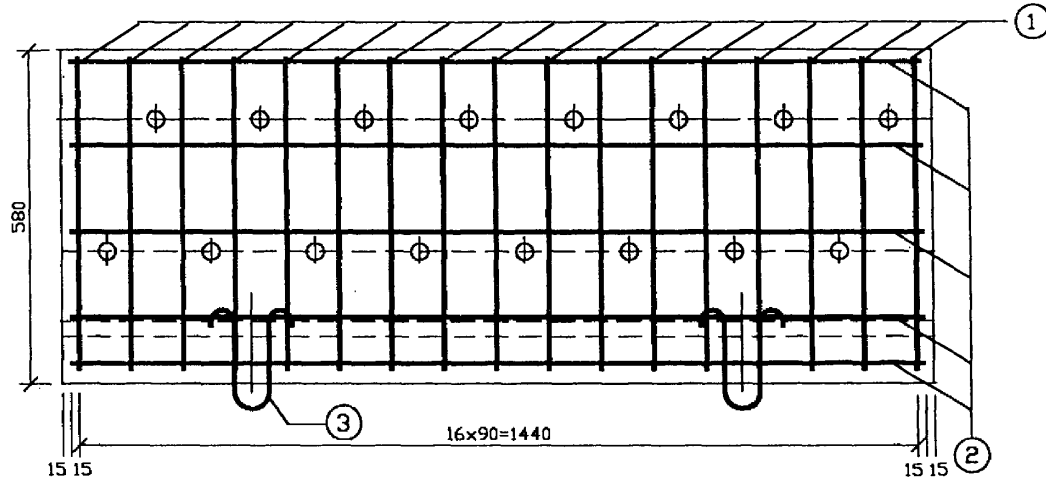
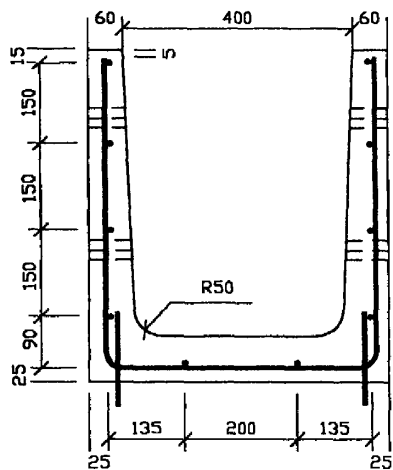
МЖБЛ

Блок лотка h-0.5 м
 Опалубочный чертеж

Лист

15

Арматурный чертёж блока



Формат	Зона	Поз.	Обозначение	Наименование	Кол	Приме- чение
			МЖБЛ-БЛ-05	Детали		
Б4		1	МЖБЛ-БЛ-05 -01	Ø8 A1 ГОСТ 5781-82 l=1544	17	0.61
Б4		2	МЖБЛ-БЛ-05 -02	Ø6 A1 ГОСТ 5781-82 l=1470	10	0.326
Б4		3	МЖБЛ-БЛ-05 -03	Ø8 A1 ГОСТ 5781-82 l=720	4	0.285
				Материалы		
				Бетон класса В22.5		0.170 м ³

Взам. инв. N

Подп. и дата

инв. N подл.

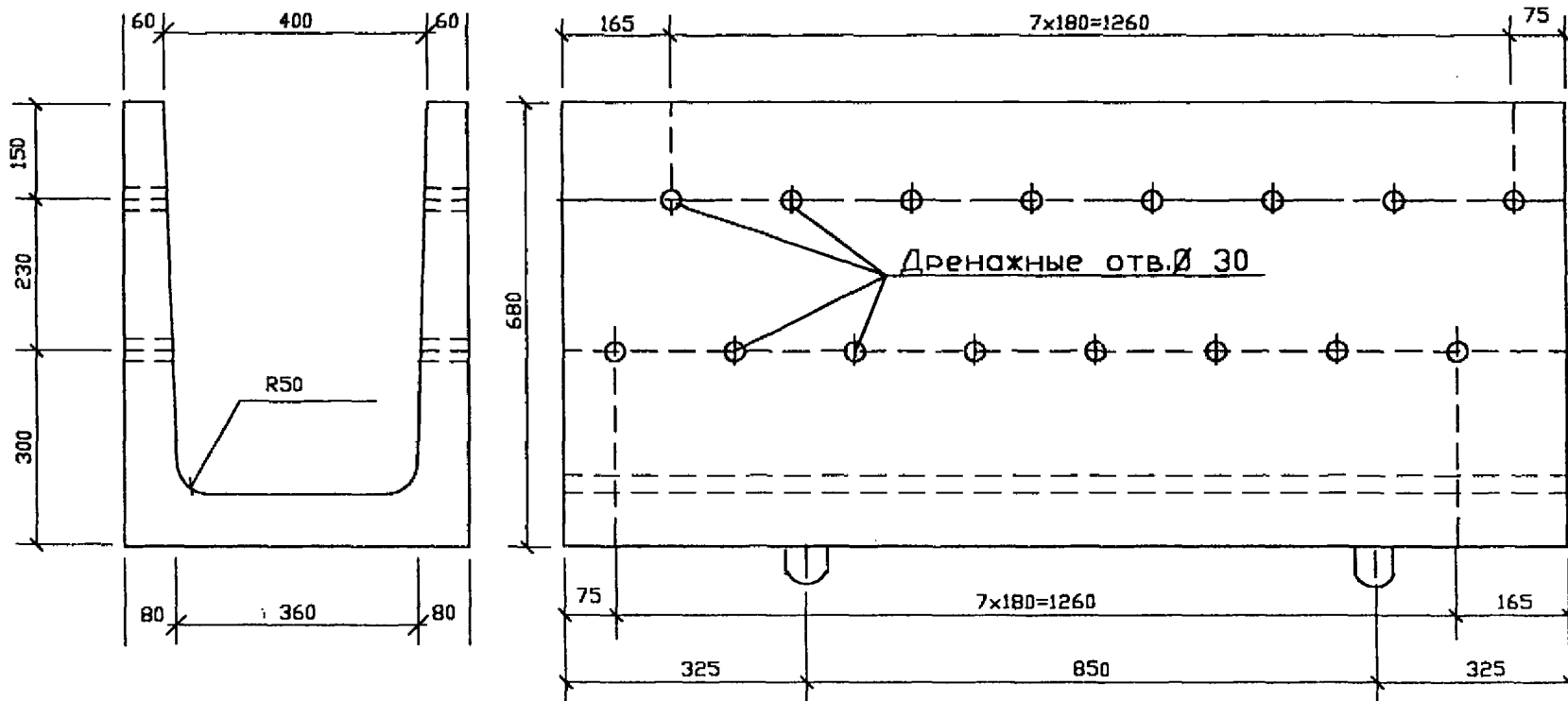
Изм.	Кодыч	Лист	Подп.	Дата

МЖБЛ

Блок лотка h=0.5 м
Арматурный чертёж

Лист
16

Опалубочный чертеж блока



Бетон Класса В22.5

Транспортировать блок в рабочем положении (дном вниз)

Перед установкой блоков в рабочее положение строповочные петли срезать и затереть цементным раствором.

Размеры на чертеже в мм

Объем бетона 0,19 м³
 Расход арматуры 84,9 кг/м³
 Вес блока 0,47 т

СОГЛАСОВАНО

Взам. инв N

Подп. и дата

инв N подл.

Изм.	Колыч	Лист	Наок.	Подп.	Дата

МЖБЛ

Блок лотка h=0.6 м
 Опалубочный чертеж

Лист
 17

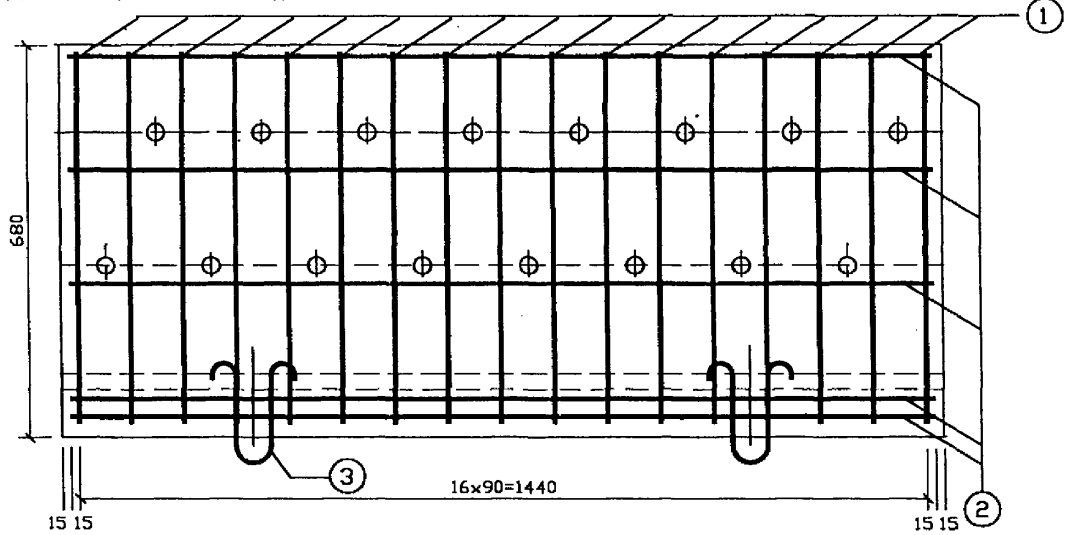
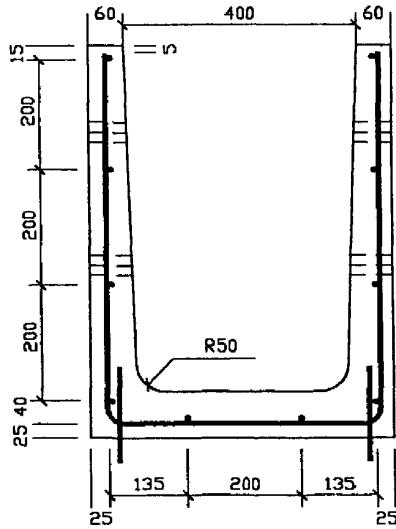
СОГЛАСОВАНО

Взам. инв. N

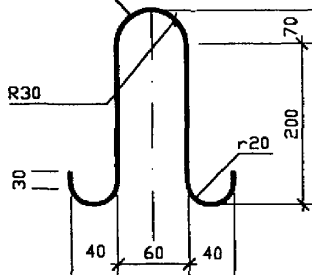
Подп. и дата

инв. N подл.

Арматурный чертёж блока



3Ø8 АІ
l=720



Формат	Зона	Поз.	Обозначение	Наименование	Кол	Примечание
			МЖБЛ-БЛ-06	Детали		
Б4		1	МЖБЛ-БЛ-06 -01	Ø8 АІ ГОСТ 5781-82 l=1744	17	0.69
Б4		2	МЖБЛ-БЛ-06 -02	Ø6 АІ ГОСТ 5781-82 l=1470	10	0.326
Б4		3	МЖБЛ-БЛ-06 -03	Ø8 АІ ГОСТ 5781-82 l=720	4	0.285
				Материалы		
				Бетон класса В22.5		0.190 м ³

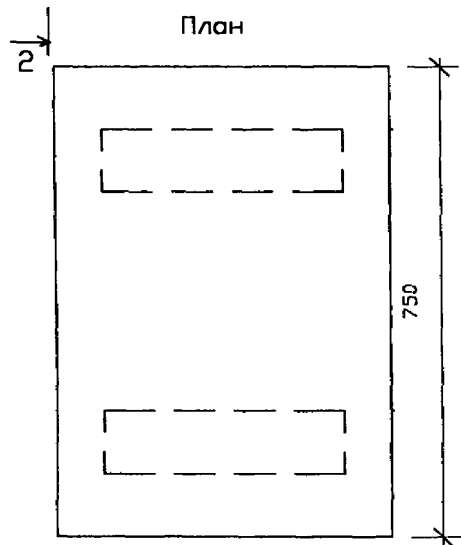
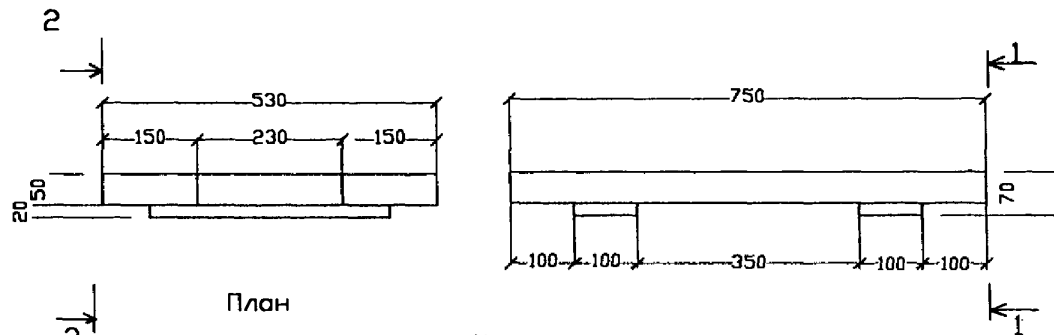
Изм.	Кол.	Лист	Надк.	Подп.	Дата

МЖБЛ

Блок лотка h=0.6 м
Арматурный чертёж

Лист
18

Опалубочный чертеж блока



Бетон Класса В22.5
 Армирование крышки - сварная плоская сетка
 4С $\frac{6AIII-100}{4B1-100}$ по ГОСТ 23279-85 из стали АIII по
 ГОСТ 5781-82, В1 по ГОСТ 6727-80

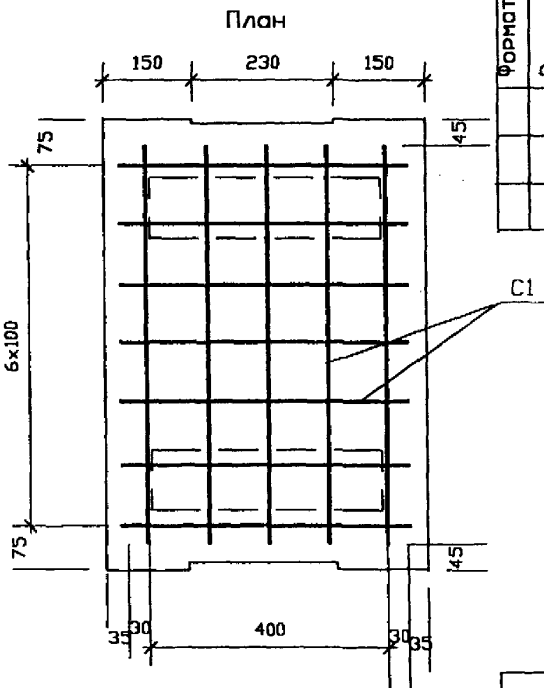
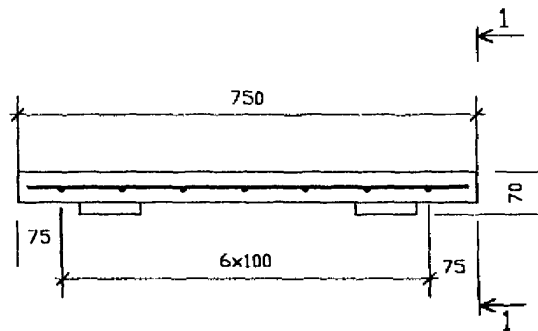
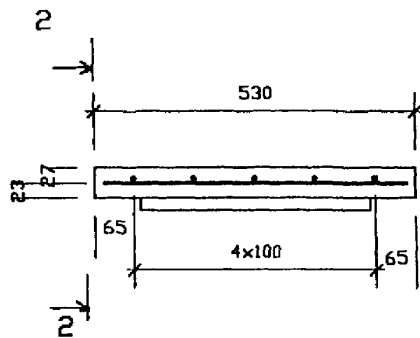
Объем бетона 0,022 м³
 Расход арматуры 71,4 кг/м²
 Вес блока 0,055 т

инв. № подл.	Подп. и дата	Взам. инв. №

Изм.	Колж	Лист	Наок.	Подп.	Дата

МЖБЛ Крышка лотка
 Опалубочный чертеж

Арматурный чертеж блока



Формат	Зона	Поз.	Обозначение	Наименование	Кол	Приме- чание
				<u>Сборочные единицы</u>		
		1	МЖБЛ-КЛ-С1	Сетка С1	1	1,57 кг

Взам. инв. N

Подп. и дата

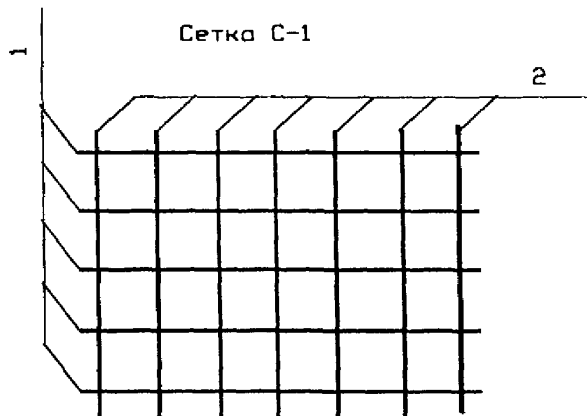
инв. N подл.

Изм.	Колы	Лист	Док.	Подп.	Дата

МЖБЛ Крышка лотка
Арматурный чертеж

Лист
20

Сетка С-1



Зона	Поз.	Обозначение	Наименование	Кол	Примечание
			<u>Сетка С1</u>		
	1	-01	∅ 8 АIII ГОСТ5781-82 l=660	7	1.27 кг
	2	-02	∅ 4 В1 ГОСТ6727-80	5	0.30 кг

инв. N подл.	Подп. и дата	Взам. инв. N

Изм.	Колж.	Лист	Ндкж.	Подп.	Дата

МЖБЛ Сетка С-1

Согласовано

Взам. инв N

Подп. и дата

инв N подл.

3. Дренажи из полимерных труб

3.1. Общие данные и область применения

В альбоме приведены конструкции дренажей из полимерных труб, применяющиеся для отвода грунтовых вод от основной площадки выемок и нулевых мест.

Отвод грунтовых вод осуществляется в том случае, если требуется понижение их уровня по условиям обеспечения несущей способности глинистых грунтов земляного полотна или предотвращения их пучения при промерзании.

Дренаж с применением полимерных труб состоит из: непосредственно дренажного трубопровода, наблюдательных скважин, дренажного фильтра и конструкции выпуска дренажа.

Дренаж для отвода воды от основной площадки земляного полотна устраивается подкюветным (выемки и нулевые места на перегонах) с расположением над ним кювета (лотка), отводящего поверхностную воду или бескюветным (низкие насыпи, междупутье).

Трубопровод из полимерных труб укладывается в траншею на глубину 1-2 м. Вокруг трубопровода

устанавливается дренажный фильтр, препятствующий выносу мелких частиц в дренаж.

Конструкция трубчатого дренажа должна обеспечивать длительную работу без засорения, иметь возможность контролировать уровень воды и допускать при необходимости возможность прочистки.

Продольный уклон дренажа принимается равным уклону пути, но, как правило, не менее 0,003. В исключительных случаях допускается уменьшать его до 0,002.

Комплект дренажных труб должен включать: непосредственно трубы с водоприемными отверстиями в верхней половине, муфты соединительные, тройники с наблюдательными скважинами, крышки для наблюдательных скважин.

Полимерные трубы могут также соединяться в полевых условиях в единый трубопровод без применения муфт с помощью сварки.

В дренажах для осушения основной площадки земляного полотна применяются трубы и фасонные детали к ним, изготавливаемые из термопластов: полиэтилена низкого и высокого давления (ПНД и ПВД), непластифицированного поливинилхлорида (ПВХ) и полипропилена (ПП).

Изм.	Колыч	Лист	Издок.	Подпись	Дата
Глинжинс.	Пиненов			<i>Глинжинс</i>	
ВНС	Ашпиз			<i>Ашпиз</i>	

Альбом стандартных решения водоотводных устройств на железных дорогах

Дренажи из полимерных труб.
Общие данные
и область применения

Стадия	Лист	Листов
Р	22	

ГИПРОТРАНСПУТЬ
МПС РФ

3.2. Дренажный трубопровод

Трубы, используемые в дренаже, могут быть как напорные, так и безнапорные (канализационные и водосточные), выпускаемые в соответствии с ГОСТ 18599-83, ТУ 6-19-307-86, ТУ 6-19-231-87, ТУ 6-49-4-88, ТУ 6-49-0203534-94-93, ТУ 38.102100-89.

Диаметр трубы принимается в соответствии с гидравлическим расчетом расхода воды в дренаж. При этом максимальный пропускаемый трубой расход воды должен превышать расчетное значение расхода не менее чем в 1,5 раза. Минимальный внешний диаметр труб принимается 160 мм. Для отвода воды от основной площадки коротких участков (250-300 м) на нулевых местах и в неглубоких выемках допускается внешний диаметр труб уменьшать до 110 мм.

Наибольшие расчетные пропускаемые расходы воды по трубам Q и скорости движения воды v в зависимости от внутреннего диаметра трубы при различных уклонах приведены в табл. 2.

Толщина стенок трубы принимается из условия выдерживания ими при гидравлических испытаниях давления 0,4 МПа. При глубине дренажа менее 1,5 м от дневной поверхности и расположении его продольной оси от торцов шпал не ближе 2 м допускается применять трубы, выдерживающие давление 0,25 МПа. В зависимости от внешнего диаметра труб в табл. 3 приведены толщины стенок и погонный вес.

Длина труб принимается 10 м при доставке железнодорожным транспортом и 5-6 м при доставке автомобилями.

Таблица 2

Пропускная способность трубопроводов

Внутренний диаметр труб мм	Суммарный расход воды Q в л/сек и скорость движения воды v в м/сек при продольном уклоне трубы									
	0,002		0,003		0,004		0,005		0,006	
	Q	v	Q	v	Q	v	Q	v	Q	v
100	3,2	0,4	3,9	0,5	4,5	0,6	5,1	0,6	5,5	0,7
150	9,3	0,5	11,5	0,6	13,2	0,7	14,8	0,8	16,2	0,9
200	20,0	0,6	24,5	0,8	28,3	0,9	31,7	1,0	34,7	1,1
250	36,2	0,7	44,4	0,9	51,2	1,0	57,3	1,2	62,7	1,3

Поверхность труб в соответствии с ГОСТом должна быть ровной и гладкой. Допускаются незначительные следы от формирующего и калибрующего инструмента на наружной поверхности трубы, а также углубления от маркирующего устройства глубиной не более 0,5 мм. На поверхности по торцу не допускаются трещины, пузыри, раковины и любые посторонние включения, видимые без применения увеличительных приборов, следы холодных спаев и разложения материала.

Взаг. инв. N

Подп. и дата

Инв. N подл.

Изм.	Колыч	Лист	Наск.	Подп.	Дата

Дренажный трубопровод

Лист

23

Таблица 3.

Толщина стенок δ и погонный вес P труб

Материал труб	Нормативный документ	\varnothing трубы, мм	При давлении 0,25 МПа		При давлении 0,4 МПа	
			δ , мм	P , кг	δ , мм	P , кг
ПНД	ГОСТ 18599-83	110	2,7	0,95	4,3	1,47
		125	3,1	1,24	4,9	1,89
		140	3,5	1,55	5,4	2,33
		160	3,9	1,96	6,2	3,06
		180	4,4	2,50	7,0	3,85
		200	4,9	3,26	7,7	4,71
		225	5,5	3,88	8,7	4,98
ПВД	ГОСТ 18599-83	110	5,3	1,73	8,2	2,54
		125	6,0	2,20	9,3	3,31
		140	6,7	2,76	10,4	4,14
		160	7,7	3,61	11,9	5,39
НПВХ	ТУ 6-19, ТУ 6-49	110	3,2	1,68	5,3	2,61
		160	3,6	2,70	6,2	4,51
		225	5,9	5,45	8,7	8,82
ПП*	ТУ 38	110	-	-	6,2	2,07
		160	-	-	9,1	4,45
		180	-	-	10,5	5,80
		225	-	-	12,8	8,54

Примечание. Для труб из ПП данные приведены по среднему типу, выдерживающие давление 0,6 Мпа

Концы труб должны быть обрезаны без заусенцев перпендикулярно оси трубы.

Дренажные водоприемные отверстия выполняются в верхней половине контура труб. По форме отверстия выполняются круглыми или щелевидными. Диаметр отверстия или ширина щели и их количество в сечении, а также шаг (А) в продольном направлении должны соответствовать расчетным значениям, полученным в проекте. При этом их суммарная площадь должна быть не менее 50 % от площади поверхности трубы. Обычно диаметр отверстия или ширина щели принимается 3-10 мм, длина щели - 30-50 мм. Размер водоприемных отверстий проверяется условием избежания проваливания частиц дренажного заполнителя через них в дренажную трубу.

Отверстия выполняются сверлением или фрезерованием и их поверхность должна быть без заусенцев и не иметь трещин, пузырей и раковин.

Фасонные детали дренажных труб (муфты, тройники, наблюдательные скважины) должны быть выполнены из того же материала, что и сами трубы. Размеры фасонных деталей с допусками должны обеспечивать их свободное соединение в полевых условиях.

Взнос, инв. №

Подп. и дата

Инв. № подл.

Изм.	Кол-во	Лист	Надк.	Подп.	Дата

Дренажный трубопровод

Лист

24

3.3. Дренажный фильтр

Вокруг дренажного трубопровода устраивается фильтр. Конструкция фильтра проектируется из условий недопущения вываливания и выноса мелких частиц по границам фильтра с грунтом и дренажной трубой, приводящих к засорению дренажа. В качестве материала фильтра (дренажного заполнителя) используют щебень, гравий, а также крупно- или среднезернистый песок.

Материал дренирующего заполнителя должен иметь паспорт, в котором приводятся наименование, результаты анализов его гранулометрического состава и коэффициента фильтрации. При этом материал дренирующего заполнителя должен иметь коэффициент фильтрации не менее 15 м/сутки, а для предотвращения механической суффозии коэффициент разнородности гранулометрического состава дренирующего заполнителя должен быть $U_{60/10}$ не более 20.

При применении в качестве дренирующего заполнителя материалов крупных фракций (щебня, гравия, гравелистого песка) для предотвращения его кольматации мелкими частицами грунта по его контакту с водоносным грунтом устраивается фильтр из геотекстиля.

При применении в качестве дренирующих заполнителей песков, у которых $D_{70} \geq \frac{e}{\sqrt{3}}$ при щелевидных водоприемных отверстиях и $D_{70} \geq \frac{e}{1+\sqrt{2}}$ при круглых водоприемных отверстиях (где e - ширина щели или диаметр водоприемного отверстия дренажной трубы) для предотвращения выноса частиц заполнителя труба оборачивается геотекстилем.

В этом варианте также укладывают мембрану из геотекстиля поверх песка для защиты от засорения при проходе поверхностных вод. Если условие по контакту между дренирующим заполнителем песком и отверстиями дренажной трубы выполняется, то допускается применять трубу без её обертки геотекстилем.

Толщину засыпки траншей дренажным заполнителем над трубой принимают не менее двух её диаметров. Остальную часть траншей заполняют дренирующим грунтом, имеющим коэффициент фильтрации не менее коэффициента фильтрации грунта, прилегающего к траншее.

Геотекстиль для дренажного фильтра подбирается, исходя из условий:
предупреждения его кольматажа мелкими частицами;
выноса частиц грунта или дренирующего заполнителя в трубу;
обеспечения достаточной фильтрующей способности;
обеспечения его прочности при монтаже.

Взап. инв. N

Подп. и дата

инв. N подл.

Изн.	Колыч	Лист	Ндок.	Подп.	Дата

Дренажный фильтр

Лист

25

Геотекстиль может применяться как нетканый, так и тканый.

Геотекстиль выбирается в зависимости от гранулометрического состава прилегающего к нему с внешней стороны грунта или дренирующего заполнителя.

Для предупреждения кольматации геотекстиля эффективный размер его пор $O_{90,W}$ (определяемый испытаниями в соответствии с «Техническими Указаниями на применение пенополистирола и геотекстиля при усилении основной площадки земляного полотна без снятия рельсошпальной решетки» 1999г) должен удовлетворять критериям:

а) для грунтов при $D_{40} \leq 0,06$ мм (контакт геотекстиля с водоносным слоем)

$$O_{90,W} \leq D_{85} \text{ и } O_{90,W} \leq 10 \cdot D_{50},$$

б) для грунтов при $D_{40} > 0,06$ мм (контакт геотекстиля с водоносным слоем или с дренирующим заполнителем)

$$O_{90,W} \leq D_{85} \text{ и } O_{90,W} \leq 5 \cdot D_{10} \cdot \sqrt{U_{60/10}},$$

где D_{10} , D_{40} , D_{50} , D_{60} и D_{85} — диаметры частиц грунта или дренирующего заполнителя (слоя, откуда приток воды к геотекстилю), меньше которого соответственно 10, 40, 50 60 и 85 % частиц по весу;

$U_{60/10} = D_{60} : D_{10}$ — коэффициент разнородности гранулометрического состава грунта или дренирующего заполнителя.

При этом величина эффективного размера пор $O_{90,W}$ выбирается как можно ближе к максимально возможной величине и больше величины $0,2 D_{85}$.

Предупреждение выноса частиц грунта в дренирующий заполнитель через геотекстиль (контакт с водоносным слоем) достигается применением материала с размером эффективных пор в пределах

$$0,06 \text{ мм} \leq O_{90,W} \leq 0,2 \text{ мм}.$$

Кроме величины эффективного размера пор, геотекстиль проверяется на достаточную водопроницаемость Ψ (сек⁻¹), которая должна удовлетворять условию:

$\Psi = K_{гво} : \delta_{гво} > 10^3 \cdot K_{гп}$ - для вытекания воды в геотекстиль из дренирующих грунтов, включая пески с количеством глинистых частиц до 5% по весу и

$\Psi = K_{гво} : \delta_{гво} > 10^4 \cdot K_{гп}$ - для вытекания воды в геотекстиль из глинистых грунтов и песков с количеством глинистых частиц более 5% по весу,

где $K_{гво}$ и $K_{гп}$ — коэффициенты фильтрации геотекстиля и грунта, из которого вытекает вода в геотекстиль, м/сек;

$\delta_{гво}$ — толщина геотекстиля, м.

инв. инв. N

Подп. и дата

инв. N подл.

Изм.	Колж.	Лист	Надк.	Подп.	Дата

Дренажный фильтр

Лист

26

Геотекстиль, подобранный по гидравлическим свойствам, проверяется на прочность при монтаже. При применении в качестве дренирующей засыпки песков допускается к укладке геотекстиль 2 класса прочности (в соответствии с классификацией «Инструкции по использованию геотекстилей и геосеток в дорожном строительстве») и при засыпке из щебня — геотекстиль 3 класса прочности. Показатели свойств геотекстилей 2 и 3 класса в соответствии с «Инструкцией по использованию геотекстилей и геосеток в дорожном строительстве» приведены в табл. 4.

Таблица 4

Показатели свойств геотекстилей 2 и 3 классов прочности

Класс прочности геотекстиля	Нетканый материал		Тканый материал	
	Усилие про- давливания штампом, кН	Удель- ная мас- са, г/м ²	Прочно- сть на разрыв, кН/м	Удель- ная мас- са, г/м ²
2	≥ 1,0	≥ 100	≥ 30	≥ 160
3	≥ 1,5	≥ 150	≥ 35	≥ 180

Изм.	Колыч.	Лист	Надк.	Подп.	Дата

Дренажный фильтр

Лист

27

Взам. инв. N

Подп. и дата

инв. N подл.

М 1:5000 по горизонтали
 М 1:200 по вертикали

← С-Петербург

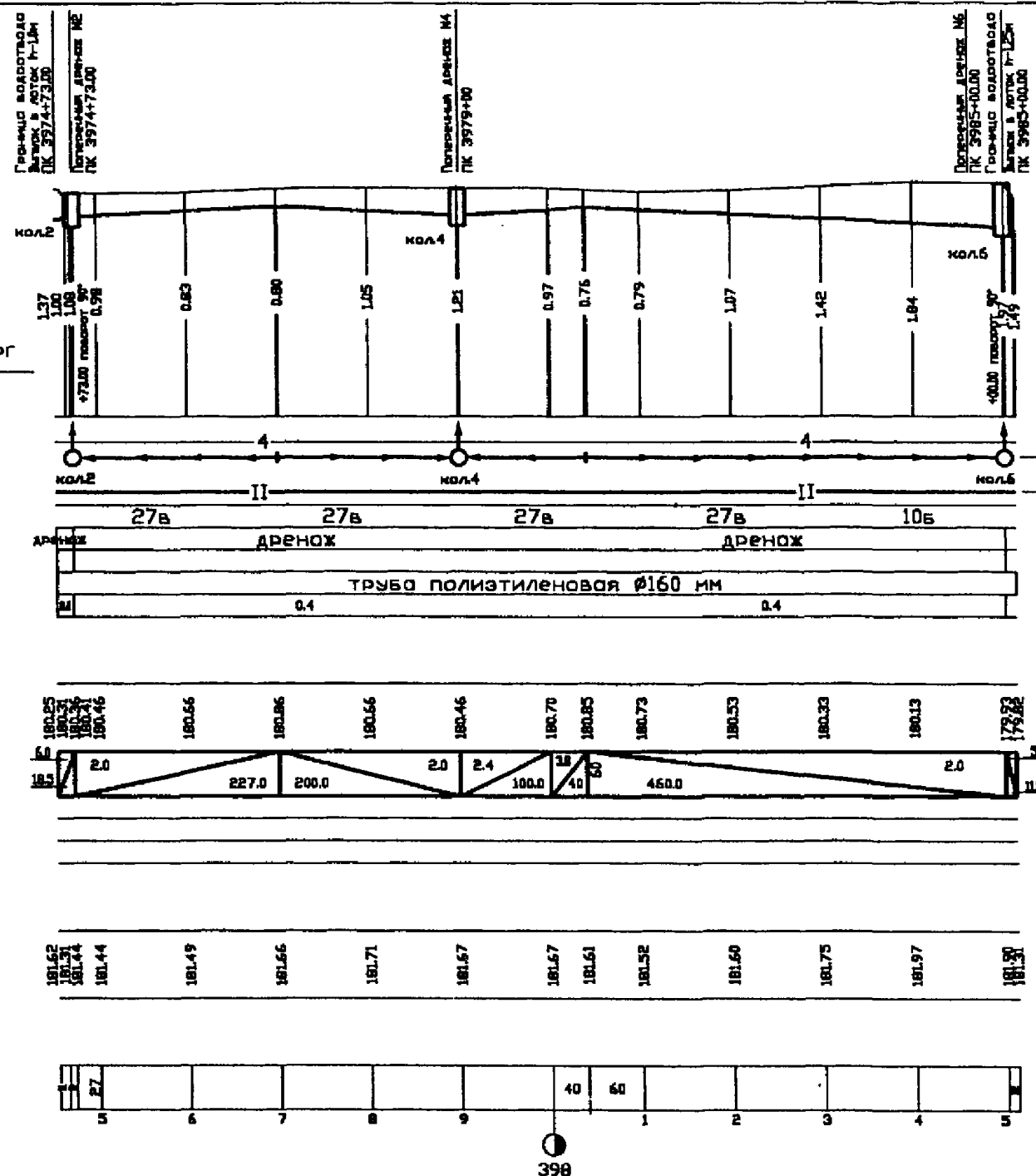
Москва →

СХЕМА ВОДООТВОДА,
 РАССТОЯНИЕ ОТ ОСИ
 ВОДООТВОДА ДО ОСИ ПУТИ М

ГРЯНТ	
РОД СООРУЖЕНИЯ	
ТИП	ОТКОСА
УКРЕПЛЕНИЯ	ДНА
ШИРИНА ПО ДНУ, М	
ОТМЕТКА ГОЛОВКИ РЕЛЬСА, М	
ОТМЕТКА ДНА ВОДООТВОДА, М	
ДЛИНА, М	УКЛОН, %

РОД СООРУЖЕНИЯ	
ТИП УКРЕПЛЕНИЯ	
ШИРИНА ПО ДНУ, М	
ОТМЕТКА ГОЛОВКИ РЕЛЬСА, М	
ОТМЕТКА ЗЕМЛИ, М СОТМЕТКА БРОВКИ	
ОТМЕТКА ДНА, М	
РАССТОЯНИЕ, М	

ПИКЕТ
 УКАЗАТЕЛЬ КИЛОМЕТРОВ

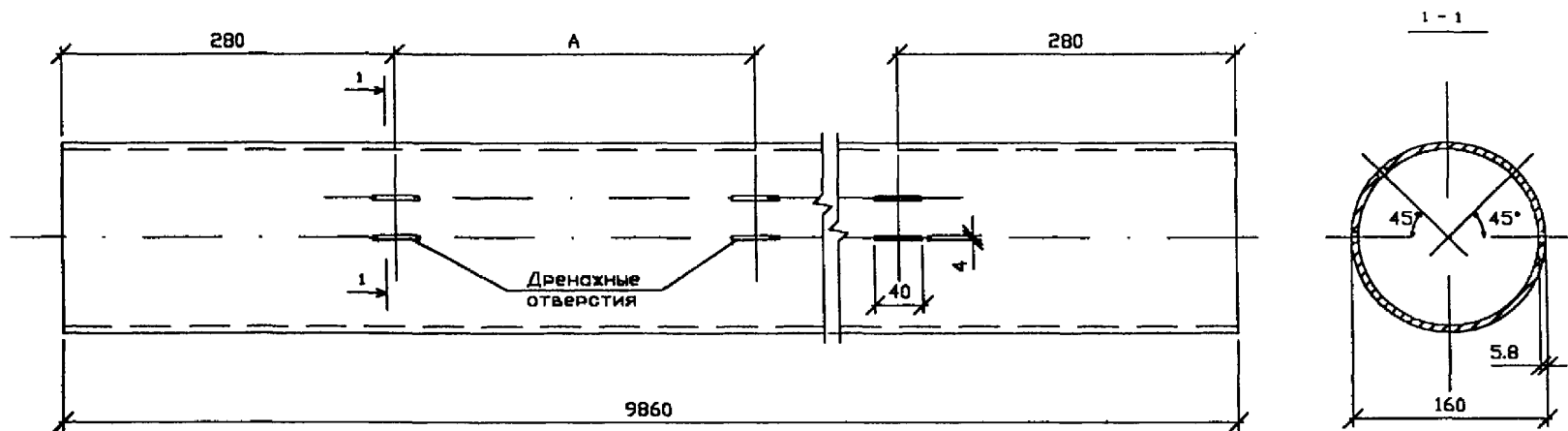


И-№	Подп.	и	Дата	Взм.	И-№	Н

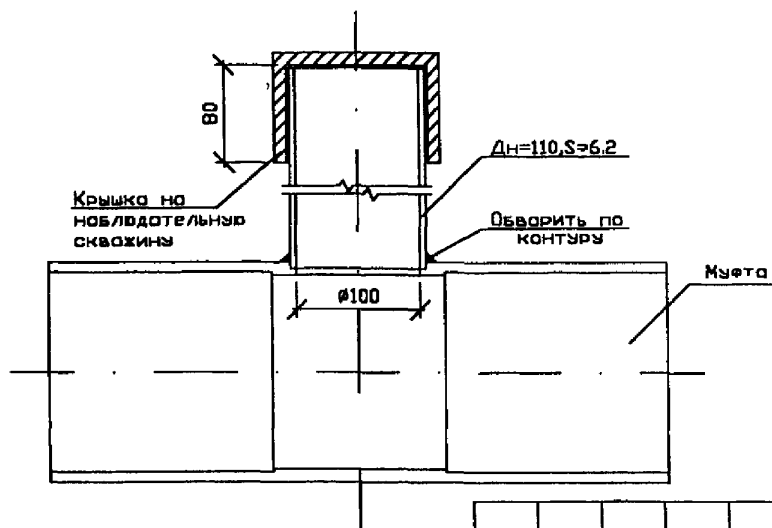
Изм.	Кол.	Лист	Док.	Подп.	Дата

Продольный профиль дренажа

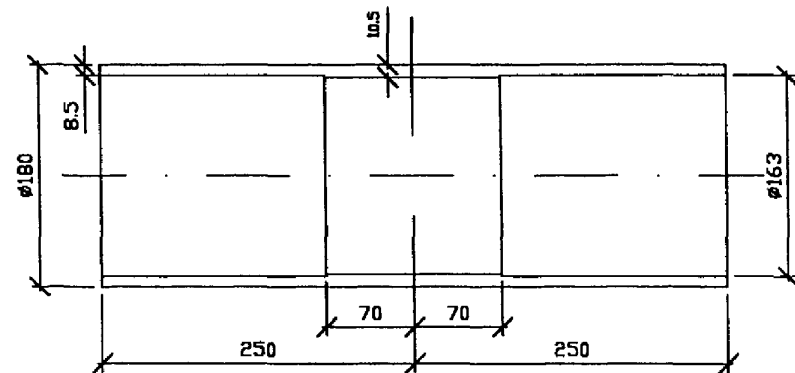
Дренажная труба



Тройник с наблюдательной скважиной



Муфта соединительная



Взам. инв. N

Подл. и дата

инв. N подл.

Изм.	Колыч	Лист	Наок.	Подп.	Дата

Детали дренажного трубопровода $\phi 160$ мм

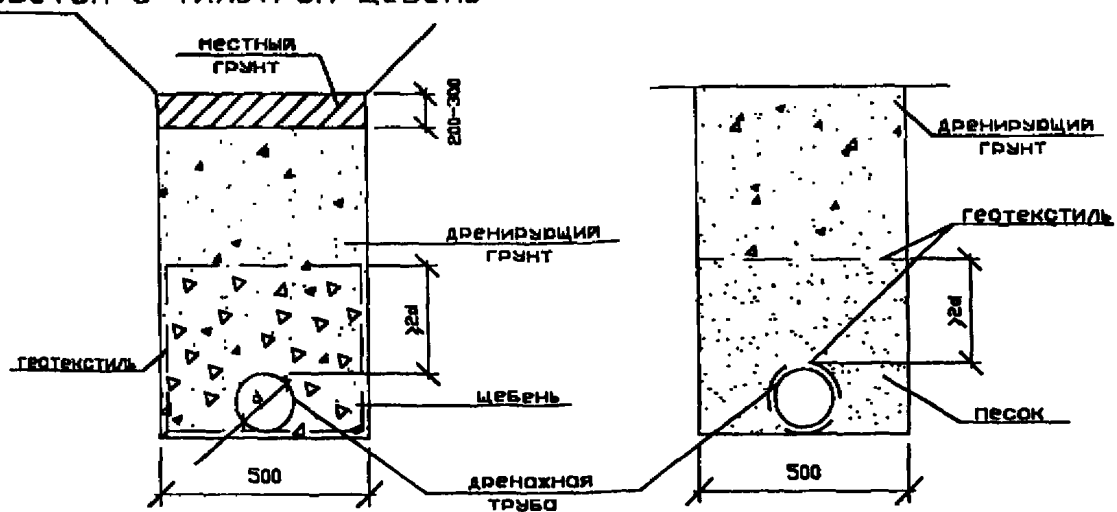
Лист

29

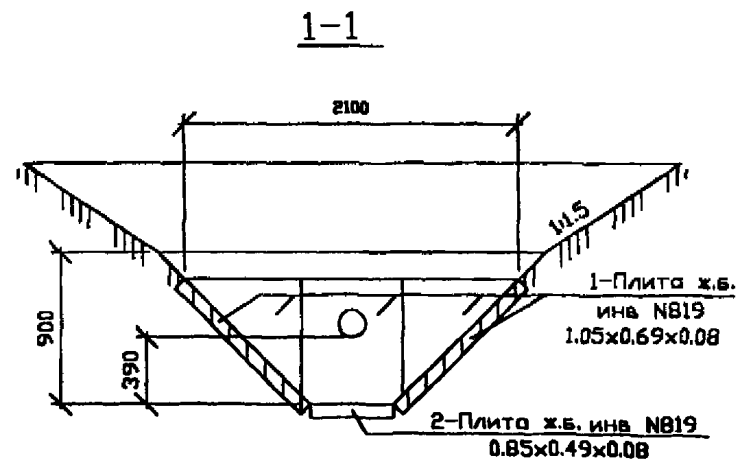
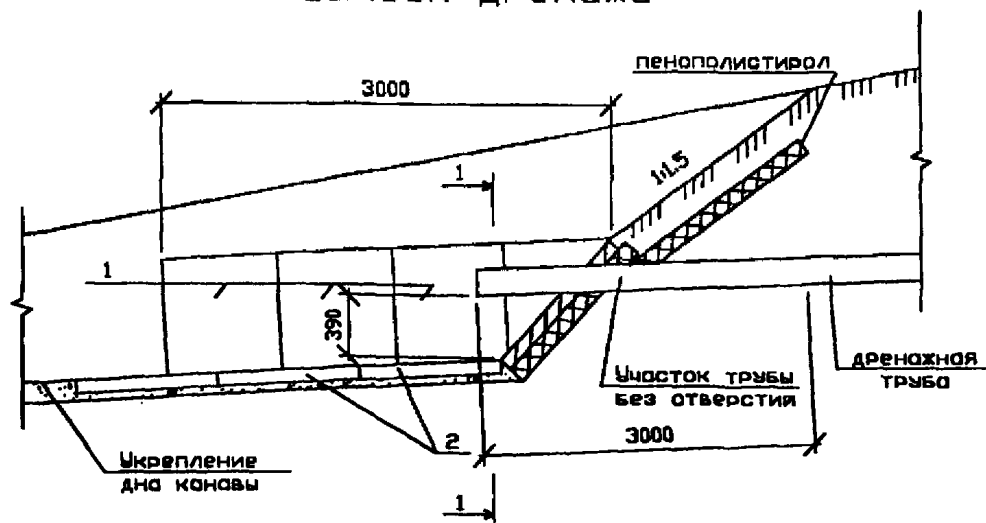
Дренажные траншеи

а) под кюветом с фильтром-щебень

б) бескюветный с фильтром-песок



Выпуск дренажа



Конструкция дренажных фильтров
и выпуска дренажа

Изм.	Кол.ж.	Лист	Издок.	Подп.	Дата

Лист

30

Взам. инв. N

Подп. и дата

инв. N подл.

4. Переходы водоотводов под железнодорожными путями

4.1. Общие данные и область применения

Пересечение водоотводов с железнодорожными путями устраивается, как правило, на станциях в случае необходимости отвода воды из междупутий в полевую сторону либо при необходимости перепуска воды с одной стороны станции на другую.

Для отвода воды от основной площадки земляного полотна и междупутного пространства в качестве продольных водоотводов предусматриваются железобетонные лотки и дренажи из полимерных труб, для которых и должны быть разработаны переходы под железнодорожными путями.

Выбор места перехода проектируется из условия пересечения водоотводом по возможности меньшего количества путей. Нежелательным также является переход водоотводов под стрелочными переводами.

В зависимости от типа продольного водоотвода и расхода воды в Альбоме приведены переходы, выполненные из железобетонных труб отверстием 1,0 м, железобетонных междушпальных лотков глубиной 0,7 м или полимерных труб $\varnothing 0,16$ м.

Вариант перехода с железобетонными трубами используется, в основном, при необходимости перепуска воды из железобетонных лотков при расходе воды от 0,19 м³/сек до 2,2 м³/сек, при расходе воды до 0,19 м³/сек для перепуска воды через пути могут быть применены

железобетонные междушпальные лотки глубиной 0,7 м, а вариант с полимерными трубами – при перепуске воды из дренажей.

При использовании для перехода железобетонных труб расстояние от подошвы рельса до верха трубы должно быть не менее 1,0 м (требование СНиП 2.05.03-84 п.1.8 т.1). Минимальное расстояние от подошвы рельса до дна междушпального лотка должно быть 0,79 м, при использовании лотков с распорными крышками расстояние до дна лотка допускается от 0,85 м до 1,5 м. Минимальная глубина расположения полимерной трубы принимается 0,6 м от низа шпал.

Уклон переходов для исключения застоев воды и более быстрого ее отвода принимается не менее 0,005.

4.2. Типы переходов

В альбоме представлены четыре типа переходов водотоков под железнодорожными путями (схемы на листах 36, 38, 40 и 42):

I тип – перепуск через железнодорожный путь водотока из продольного лотка в другой продольный лоток железобетонной трубой без водоприемных колодцев;

II тип – перепуск через станционные пути водотока из продольного лотка в другой продольный лоток железобетонной трубой с одновременным приемом воды из дренажа, расположенного в междупутье;

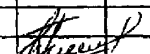
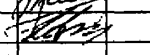
III тип – перепуск через пути водотока из продольного лотка, расположенного в междупутье, в другой продольный лоток междушпальным лотком глубиной 0,7 м.

Согласовано

Взам. инв. N

Подп. и дата

инв. N подл.

Изм.	Колж.	Лист	Идок.	Подпись	Дата
Глинж.инс.		Пименов			
ВНС		Ашпия			
ГИП		Кузнецова			

Альбом стандартных решения водоотводных устройств на железных дорогах

Переходы водоотводов под железнодорожными путями
Пояснительная записка

Стадия	Лист	Листов
Р	31	

ГИПРОТРАНСПУТЬ
МПС РФ

IV тип – перепуск через железнодорожный путь водотока из продольного междупутного дренажа в продольный лоток полимерной трубой.

В I типе в качестве железобетонных труб используются круглые трубы \varnothing 1,0 м (типовой проект серии 3-501.1-144) или прямоугольные отверстием 1,0x1,5 м (типовой проект серии 3.501.1-177). На выпуске из лотка в трубу устраивается приямок. Приямки устраиваются на выпуске из лотка в трубу и из трубы в транзитный лоток. Стенки откосов и дно при сопряжении лотков с трубой укрепляются бетоном марки В 12.5. Труба выполняется из блоков длиной 2000 мм марки ЗКП 19.200. По концам трубы устраиваются входной и выходной оголовки марки ЗКП 15.170. В зависимости от нагрузок и грунтов основания, фундамент может быть гравийно-песчаным, из фундаментных плит или монолитного бетона (типовой проект серии 3-501.1-144 лист 6). Швы между звеньями трубы заделываются цементным раствором. Снаружи труба покрывается слоем битумной мастики. Гидроизоляция стыков звеньев производится полосой оклеечной гидроизоляции шириной 0,25 м. Разрезы по трубе и оголовкам представлены на листе 37.

Во II типе в качестве железобетонных труб используются круглые трубы \varnothing 1,0 м серии 3-501.1-144. Требования к трубе такие же, как при переходе типа I. Конструкция сопряжения лотков с трубой выполняется как в I типе перехода.

В месте выпуска дренажа в трубу устраивается сборный колодец из железобетонных колец, выполненных по ГОСТу 8020-90. Диаметр колец принимается 1,5 м. Колодец может выполняться с разбираемой верхней частью и вторым люком внутри, как в IV типе (см. лист 42), что позволяет проводить ремонты пути без помех для щебнеочистительных машин.

Звенья железобетонной трубы в месте сопряжения с колодезем заводятся внутрь колодца. Колодец устанавливается на фундамент, аналогичный фундаменту трубы. Конструкция сопряжения колодца с железобетонной трубой, разрезы по трубе и оголовкам представлены на листе 39.

Отметка трубы продольного дренажа на выходе в колодец должна быть выше отметки дна на 0,4-0,5 м.

В III типе для перехода используются междушпальные железобетонные лотки глубиной 0,7 м по типовому проекту инв. № 984. При расстоянии от подошвы рельса до дна лотка 0,79 - 0,85 м лотки закрываются типовыми крышками. При расстоянии более 0,85 м применяются распорные крышки. Конструкция и армирование крышки представлены на листе 41.

В IV типе для перехода используются полимерные трубы \varnothing 0,16 м, которые через водоприемный колодец соединяются с продольным водоотводом. При выпуске

Пояснительная записка

Лист

32

Изм.	Кол.уч.	Лист	Идок.	Подп.	Дата

книг N подл. Подп. и дата Вып. инв. N

Для поперечного водоотвода используются трубы *напорные* из тех же полимеров, что и в продольном дренаже, но не ниже чем среднего типа (выдерживают номинальное давление 0,6 МПа), без отверстий, наружным диаметром 160 мм с толщиной стенки не менее 9 мм. Выбранный тип трубы проверяется расчетом на прочность (см. лист 34).

Количество труб принимается из условия пропуск расчетного расхода воды с двукратным резервом.

Водоприемные колодцы сооружаются из типовых колец внутренним диаметром 1,0 м («Дренажные сооружения железнодорожного земляного полотна». М., Транспорт, 1976, 88с.). В колодце верхняя часть также как и в переходе типа II может выполняться разбираемой со вторым люком внутри.

В колодце дренажный трубопровод прерывается, при этом труба поперечного водоотвода устранивается на 0,05 м ниже продольного, а для сбора песка и мусора делается отстойник глубиной 0,4-0,5 м, считая от низа выходной трубы.

При длине перехода большей, чем длина полимерной трубы (5 или 10 м), последние соединяются с помощью муфт или сваркой.

Изм. и подл. Подп. и дата Взам. инв. №

Изм.	Исп.уч.	Лист	Вдок.	Подп.	Дата

Пояснительная записка

Лист

33

4.3. Расчет полимерной трубы на прочность.

Полимерная труба рассчитывается на прочность под воздействием поездной нагрузки и веса вышележащего верхнего строения и грунта. Расчетная схема воздействия на трубу принимается в виде упругого свободно деформирующегося кольца, находящегося под действием вертикальной и горизонтальной равномерно распределенных нагрузок¹.

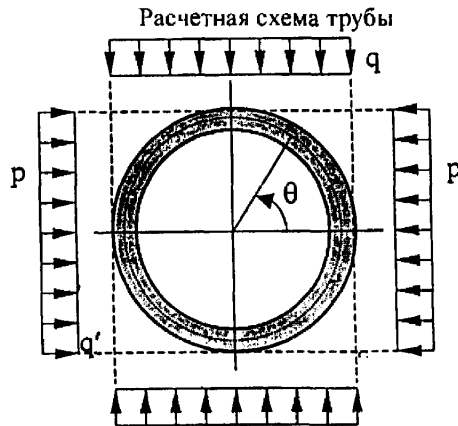


Рис. 1.

Расчет кольца как статически неопределимой системы производится методом сил отдельно на горизонтальную и вертикальную нагрузки. Внутренние усилия в сечениях находятся по формулам:

¹ «Тоннели и метрополитены». Учебник для вузов. В.Г. Храпов, Е.А. Демешко, С.Н. Наумов и др., Под редакцией В.Г. Храпова.-М.: Транспорт, 1989.- 383 с.

$$M = M_q + M_p, \quad N = N_q + N_p,$$

где M_q, N_q – момент и продольная сила от вертикальной нагрузки;

M_p, N_p – момент и продольная сила от горизонтальной нагрузки.

$$M_q(\theta) = \frac{1}{4} q \times R^2 \times (1 - 2 \times \sin^2(\theta));$$

$$M_p(\theta) = \frac{1}{4} p \times R^2 \times (1 - 2 \times \sin^2(\theta + \pi/2));$$

$$N_q(\theta) = q \times R \times \cos^2(\theta);$$

$$N_p(\theta) = p \times R \times \cos^2(\theta + \pi/2);$$

где R - средний радиус трубы

Расчетная вертикальная нагрузка определяется по формуле

$$q_{расч} = \sigma_{max} \times k_n,$$

где σ_{max} – максимальное вертикальное суммарное напряжение в земляном полотне от бытового давления и динамического воздействия подвижного состава; принято в соответствии с «Техническими указаниями по устранению пучин и просадок» ЦПИ-24 на глубине 0,8 м от расчетной осевой нагрузки четырехосного грузового вагона 294 кН; $\sigma_{max} = 120$ кПа; k_n – коэффициент перегрузки; $k_n = 1,5$.

$$q_{расч} = 120 \times 1,5 = 180 \text{ кПа}$$

Взам. инв. №

Подп. и дата

инв. № подл.

Изм.	Кол.уч.	Лист	Идок.	Подп.	Дата

Пояснительная записка

Лист

34

Расчетная горизонтальная нагрузка $P_{рас}$, моделирующая горизонтальный отпор грунта, принимается равной 0,7 расчетной вертикальной нагрузки (как для песчаного грунта)

$$P_{рас} = 0,7 \times 180 = 126 \text{ кПа.}$$

Напряжения в наружных и внутренних волокнах сечения трубы определяются по формуле сложного сопротивления

$$\sigma_{1,2} = \pm N/F \pm M/W,$$

где $F = bh$ - площадь поперечного сечения трубы, см^2 ;

$W = bh^2/6$ - момент сопротивления сечения трубы, см^3 ;

$b = 1 \text{ см}$;

h - толщина стенки трубы см.

По результатам расчетов наибольшие напряжения σ_T возникают во внутренних волокнах трубы: растягивающие в верхней и нижней точках при $\theta = \pm\pi/2$ и сжимающие по горизонтальному диаметру при $\theta = 0$.

Условие обеспечения длительной прочности трубы под силовым воздействием от поездной нагрузки и веса верхнего строения пути и грунта запишется в виде

$$\max \sigma_T \leq [\sigma] / \kappa_\delta,$$

где $[\sigma]$ - кратковременное сопротивление материала трубы на прочность;

κ_δ - коэффициент, учитывающий снижение прочностных свойств материала трубы с течением времени (при сроке эксплуатации до 50 лет).

Значения $[\sigma]$ и κ_δ принимаются для конкретных типов полимеров по данным соответствующих ГОСТов или ТУ. Например, для полиэтилена низкого давления по данным ГОСТ 18599-83 - $[\sigma] = 14,7 \text{ МПа}$, а $\kappa_\delta = 1,7$.

В качестве примера для поперечного водоотвода может быть использована труба напорная из полиэтилена низкого давления (ПНД) среднего типа (номинальное давление 0,6 МПа) наружным диаметром 160 мм с толщиной стенки 9,1 мм (ГОСТ 18599-83), для которой $F = 0,91 \text{ см}^2$, $W = 0,138 \text{ см}^3$ и по результатам расчета $\max \sigma_T = 6,85 \text{ МПа} \leq [\sigma] / \kappa_\delta = 14,7 / 1,7 = 8,65 \text{ МПа}$.

Взам. инв. N

Подп. и дата

Изм N подл.

Изм.	Хол.уч.	Лист	Идок.	Подп.	Дата

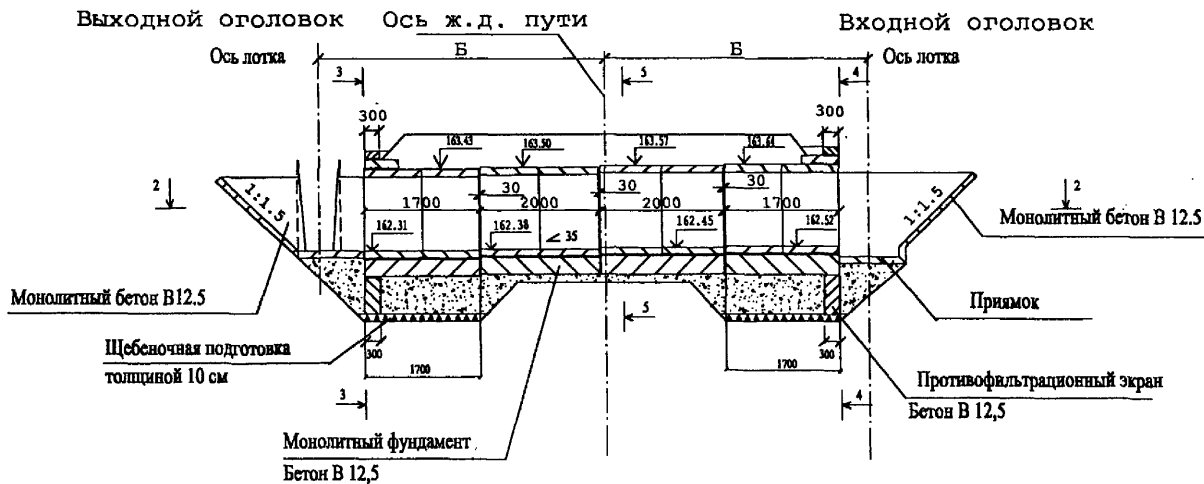
Пояснительная записка

Лист

35

Разрез по оси трубы (гидроизоляция не показана)

1-1



Взам. инв. №

Подп. и дата

Инв. № подл.

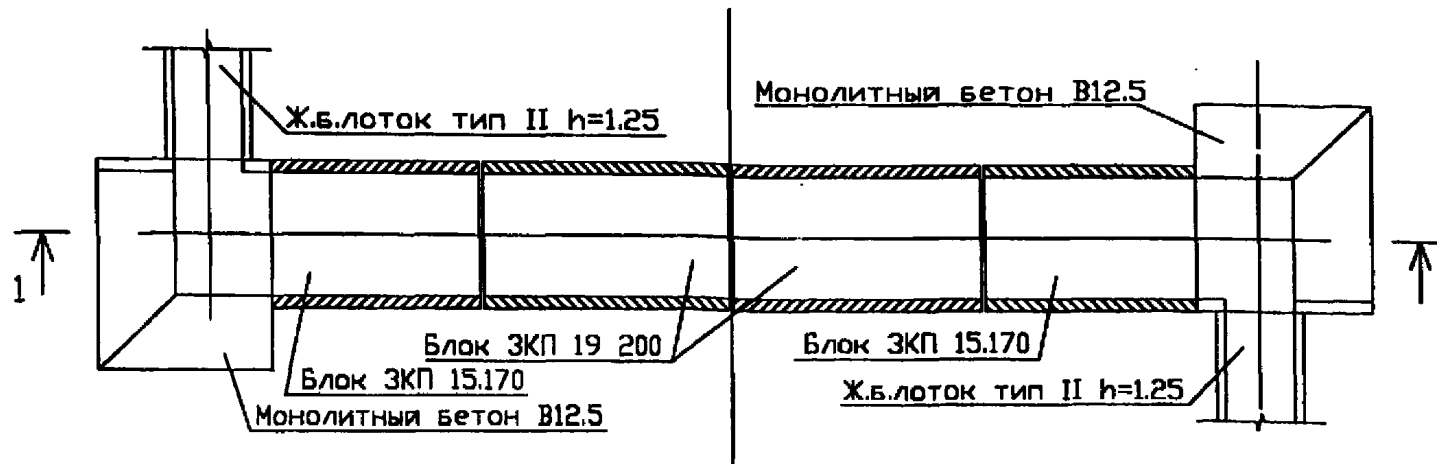
Изм.	Кол. уч.	Лист	Идок.	Подп.	Дата

I тип перехода

Лист

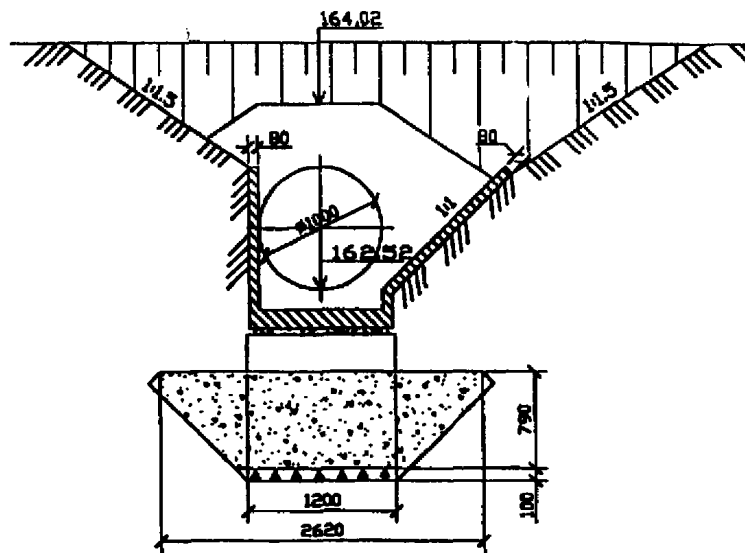
36

2-2

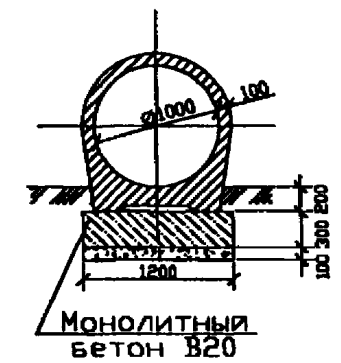


Входной оголовок

3-3

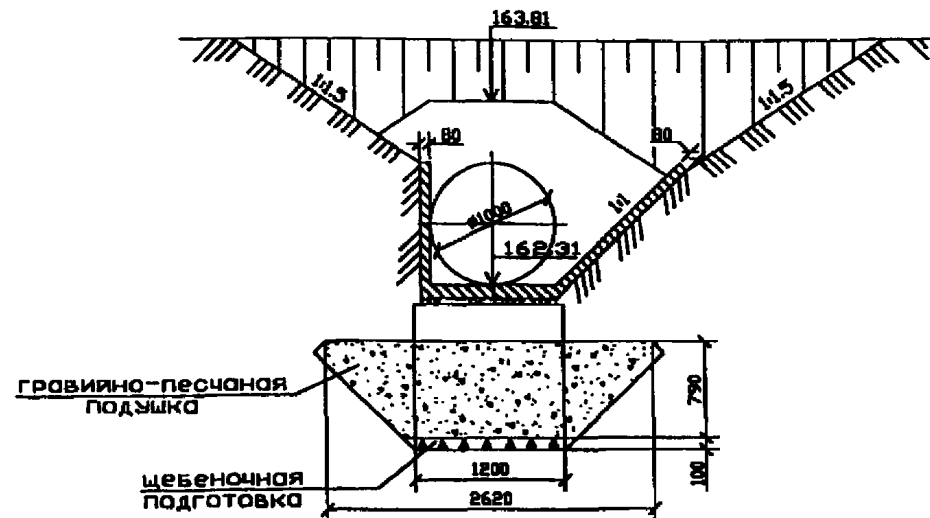


5-5



Выходной оголовок

4-4



Взам. инв. N

Подп. и дата

инв. N подл.

Изм.	Колыч.	Лист	Ндок.	Подп.	Дата

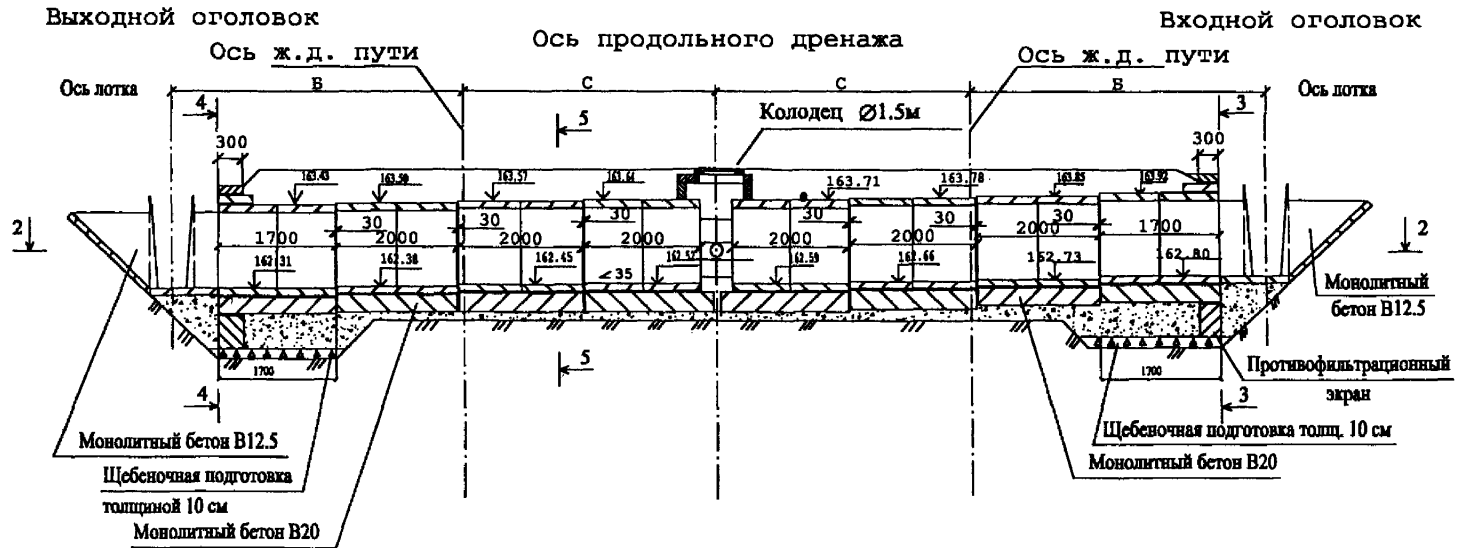
I тип перехода. Разрезы

Лист

37

Разрез по оси трубы (гидроизоляция не показана)

1-1



Взам. инв. №

Подп. и дата

инв. № подл.

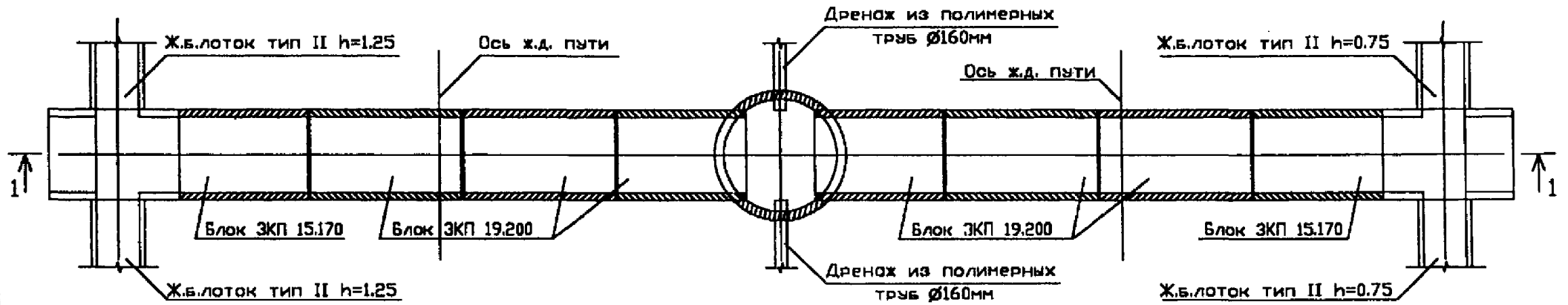
Изм.	Кол.уч.	Листы	Идок.	Подп.	Дата

II тип перехода

Лист

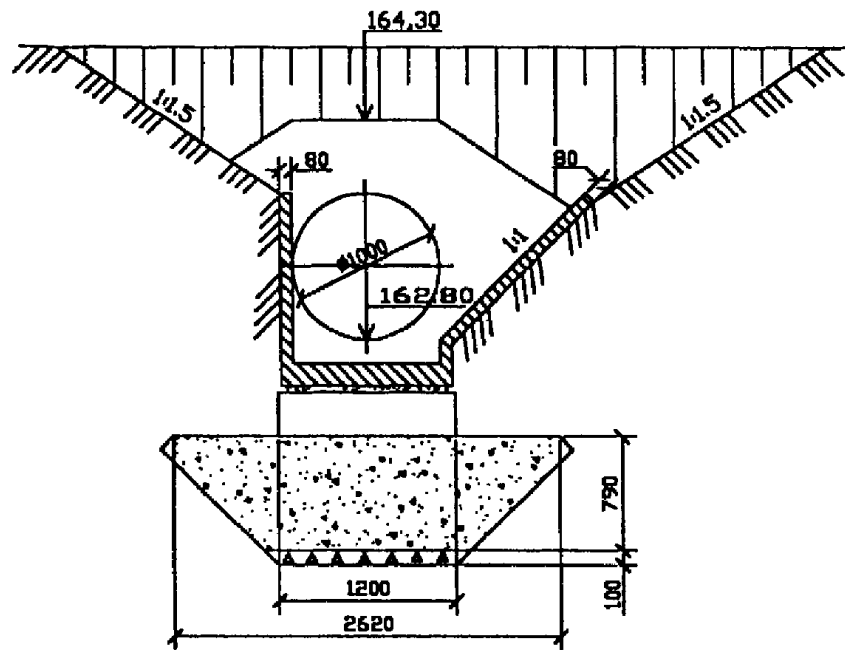
38

2-2



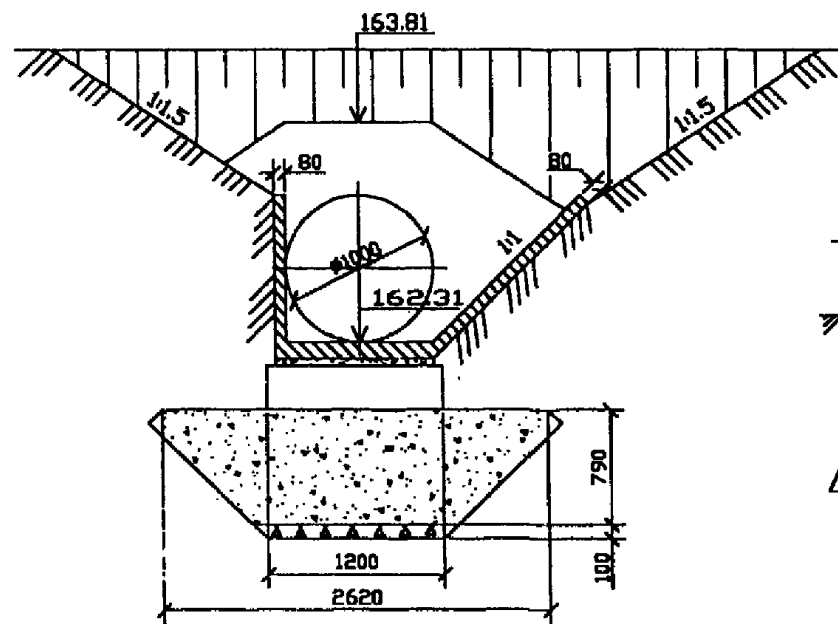
Входной оголовок

3-3

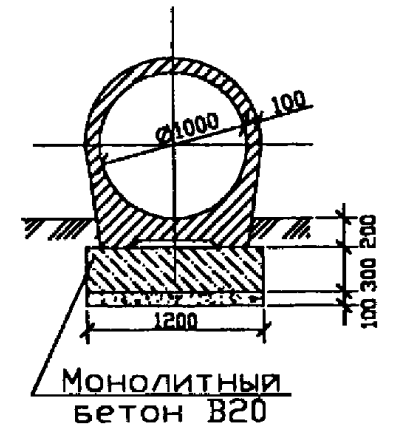


Выходной оголовок

4-4



5-5



Взам. инв. N

Подп. и дата

инв. N подл.

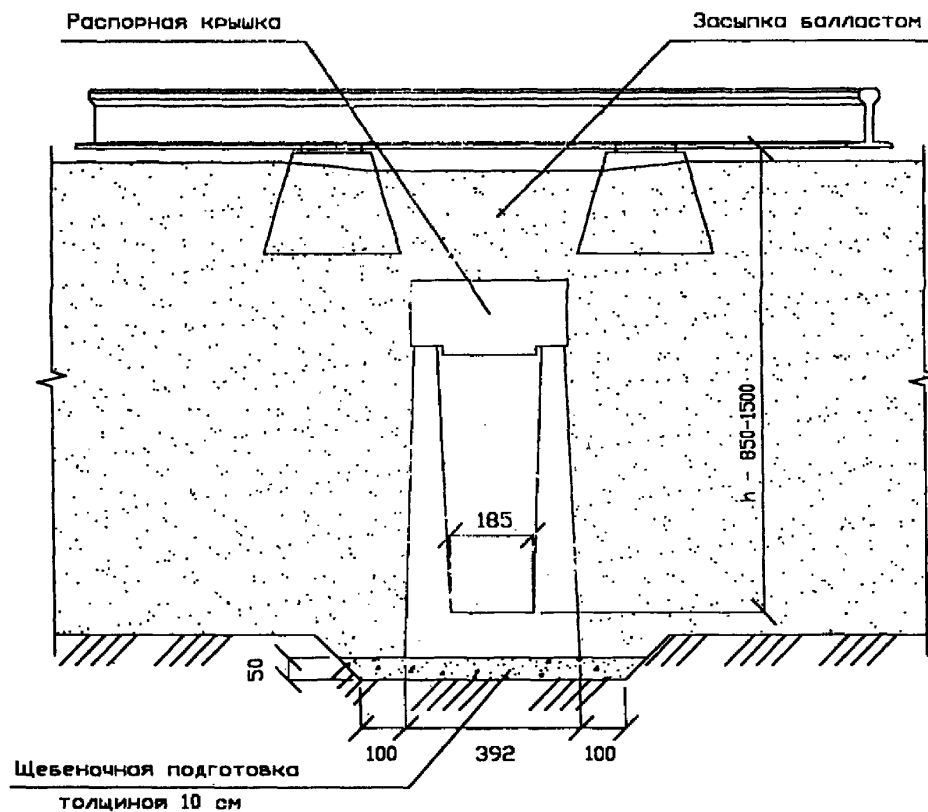
Изм.	Колыч.	Лист	Ндок.	Подп.	Дата

II тип перехода. Разрезы

Лист

39

Схема установки междупального лотка тип I h=0,70 м
с распорной крышкой



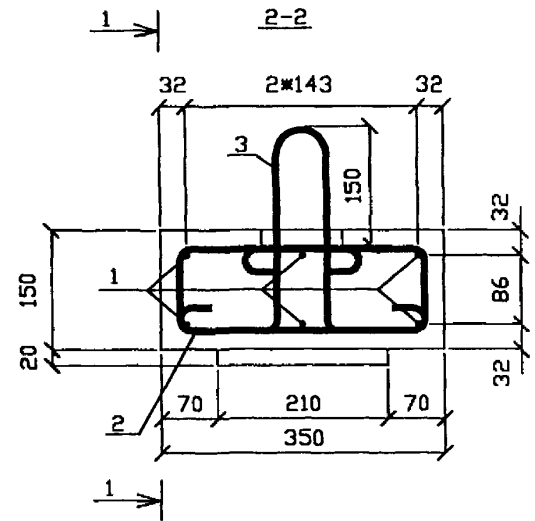
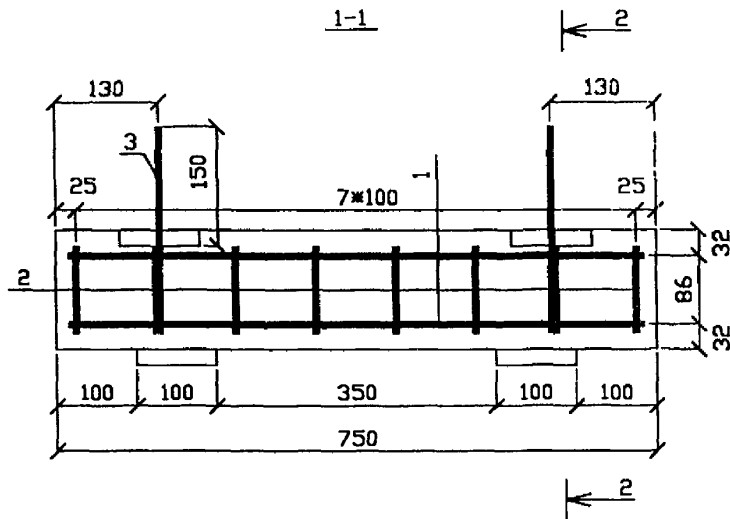
инв N подл. Пвал. и дсто Взам. инв N

Изм.	Колыч	Лист	Идок.	Подп.	Дата

III тип перехода - лоток с распорной крышкой

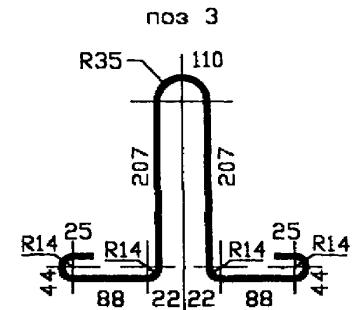
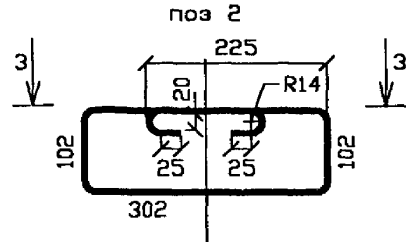
Лист

40



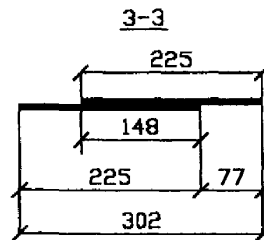
Спецификация на крышку Кр, кг

Поз.	Наименование	Кол.	Масса ед., кг	Примечание
1	Ø8A1 ГОСТ5781-82 L=720	6	0.3	1.8кг
2	Ø8A1 ГОСТ5781-82 L=1070	8	0.42	3.4кг
3	Ø8A1 ГОСТ5781-82 L=880	2	0.35	0.7кг
Материал				
Бетон В25, F 300, W6				0.04 м ²



Ведомость расхода стали на Кр, кг

Марка элемента	Идеи начислены		Всего
	Анотация класса		
	AI		
	ГОСТ 5781-82		
	ØВ	Итого	
Кр	5.9	5.9	5.9



Изм.	Колыш	Лист	Подп.	Дата

Конструкция армированной распорной крышки

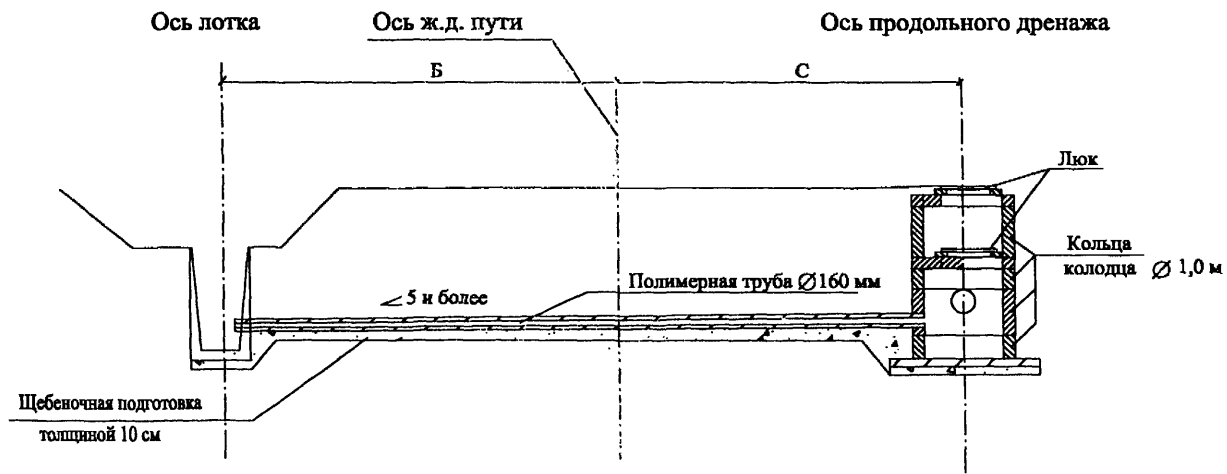
Лист

41

Взам. инв N

Подп. и дата

инв N подл.



Изм. N подл. Подп. и дата Взам. инв. N

Изм.	Кол.уч.	Лист	Илок.	Подп.	Дата

IV тип перехода

Лист

42