

ГОСУДАРСТВЕННЫЙ КОМИТЕТ СОВЕТА МИНИСТРОВ СССР ПО ДЕЛАМ СТРОИТЕЛЬСТВА
/ ГОССТРОЙ СССР /

ТИПОВЫЕ КОНСТРУКЦИИ, ИЗДЕЛИЯ И УЗЛЫ ЗДАНИЙ И СООРУЖЕНИЙ

ИИ24 - 11

ПРЕДВАРИТЕЛЬНО НАПРЯЖЕННЫЕ
ПЛИТЫ ПЕРЕКРЫТИЙ ПОД ПОВЫШЕННУЮ НАГРУЗКУ,
УКЛАДЫВАЕМЫЕ НА ПОЛКИ РИГЕЛЕЙ

РАЗРАБОТАНЫ:
ЦНИИПРОМЗДАНИИ
совместно с НИИЖБ и НИИСК

Одобрены Отделом типового проектирования
и организации проектно-изыскательских работ Госстроя СССР
Письмо от 14.12.78г. № 2/3 - 442

ПЕТРОВ В.А. Зам. директора Рук. лаборат. Рук. сектора Ст. научн. сотр.
Башарев В.И. Рук. лаборат. Рук. сектора Ст. научн. сотр.
Выжигин В.И. Рук. сектора Ст. научн. сотр.
Траптегерц В.И. Рук. сектора Ст. научн. сотр.
Корень И.И. Рук. лаборат. Рук. сектора Ст. научн. сотр.
Бердников В.И. Рук. лаборат. Рук. сектора Ст. научн. сотр.
Кузьминцев В.И. Рук. лаборат. Рук. сектора Ст. научн. сотр.
Буркасов В.И. Рук. лаборат. Рук. сектора Ст. научн. сотр.
Кривошеин В.И. Рук. лаборат. Рук. сектора Ст. научн. сотр.
Ковтунов В.И. Рук. лаборат. Рук. сектора Ст. научн. сотр.

Содержание

	Стр.	Листы		Стр.	Листы
I. Пояснительная записка.	3÷4		18. Сетки С1÷С5.	34	20
II. Рабочие чертежи.			19. Сетки С6÷С10.	35	21
1. Показатели на одну плиту.	15	1	20. Сетки С11÷С16.	36	22
2. Рабочая плита размером 15×5,55 м. Опалубочный чертеж.	16	2	21. Залочные детали М1г, М1н.	37	23
3. Межколонная плита размером 15×5,55 м. Опалубочный чертеж.	17	3	22. Составная позиция С11. Позиции 37, 76÷80, 82, 84, 85. Спецификация стали.	38	24
4. Рабочая плита размером 15×5,05 м. Опалубочный чертеж.	18	4	23. Перечень позиций на одну плиту.	39÷41	25÷27
5. Межколонная плита размером 15×5,05 м. Опалубочный чертеж.	19	5	24. Спецификация позиций арматурных изделий и залочных деталей на албодом.	42	28
6. Межколонная плита размером 0,75×5,55 м. Опалубочный чертеж.	20	6	25. Выборка стали на одну плиту.	43, 44	29÷30
7. Межколонная плита размером 0,75×5,05 м. Опалубочный чертеж.	21	7	26. Пример образования отверстий в плитах перекрытия размером 15×5,55 м.	45	31
8. Арматурные Разрезы 3-3, 4-4, 5-5, 8-8, 10-10.	22	8	27. Пример образования отверстий в плитах перекрытия размером 0,75×5,55 м.	46	32
9. Арматурные Разрезы 13-13, 14-14, 15-15, 17-17.	23	9	28. Пример образования отверстий в плитах перекрытия. Детали плана 1, 2 и 3.	47	33
10. Узлы 1 и 2.	24	10	29. Пример образования отверстий в плитах перекрытия. Сетки.	48	34
11. Узлы 4 и 5.	25	11	30. Опалубочный чертеж плит со шпонками (вариант).	49	35
12. Узлы 3 и 6. Деталь приварки шпайб к напря- гающей арматуре. Разположение напрягаемой арматуры.	26	12	31. Допускаемый вариант опалубочной фарты плиты.	50	36
13. Спецификация марок арматурных изделий на одну плиту.	27÷29	13÷15			
14. Каркасы КР1÷КР4.	30	16			
15. Каркасы КР5÷КР8.	31	17			
16. Каркасы КР9÷КР14.	32	18			
17. Каркасы КР15, КР16. Опорный узел „А“ размеры сварных швов.	33	19			

Пояснительная записка

1. Общая часть

Данный альбом содержит рабочие чертежи плит перекрытий производственных зданий под повышенные нагрузки на перекрытия.

В настоящем альбоме приведены чертежи предварительно напряженных плит перекрытий шириной 1,5 м под бременные длительные нормативные нагрузки 3000 и 4000 кгс/м² а также доборных плит перекрытий шириной 0,75 м с обычной арматурацией под бременные длительные нормативные нагрузки 3000, 3500 и 4000 кгс/м².

Кроме того, в альбоме приведен пример решения квадратных отверстий в плитах перекрытий для пропуска вертикальных коммуникаций.

Опалубочные размеры плит данного альбома соответствуют размерам плит серии ИИ24-9 под бременные длительные нормативные нагрузки до 2500 кгс/м².

Продольные ребра плит шириной 1,5 м запроектированы с предварительно напрягаемой арматурой из стали классов А-IIIВ, А-IV, А-V и А-VI.

Изготовление плит шириной 1,5 м необходимо производить в опалубочных формах, разработанных применительно к чертежам Гипростроитмаша (шифры ТТ7511 и ТТ7512). В указанных формах предусмотрено устройство резиновых компенсаторов, предохраняющих плиты от образования трещин в местах сопряжения торцевых ребер с продольными при передаче предварительно напряженного бетона на бетон и облегчающих распалубку плит.

В настоящем альбоме дан вариант опалубочных форм плит с наличием вертикальных выступов на наружных гранях продольных ребер, служащих для образования бетонных шпалов после затверде-

вания плит. Этим методом надо пользоваться для изготовления плит в тех случаях, когда в пролетах конкретных зданий соединяются плиты шпалками, указано как необходимо. Таким методом можно пользоваться и для изготовления плит, для которых не требуется соединение их между собой с помощью указанных бетонных шпалок (от лист 35).

Марки плит и их несущая способность приведены в таблице 1.

Марка плит шириной 1,5 м дана в виде дроби, первая часть числителя которой обозначает типоразмер конструкции и состоит из буквенного обозначения и порядкового номера типоразмера, цифры второй части числителя обозначают несущую способность, а цифры третьей части — разбивку плиты, вызванную различием в закладных деталях, размером и местом расположения отверстий. В таблице 1 рядовые плиты перекрытия шириной 1,5 м имеют марки, числитель которых состоит из двух частей, а те же колонные — из трех частей.

В знаменателе марки указывается класс стали напрягаемой арматуры.

Маркировка плит шириной 0,75 м принята по аналогии с маркировкой этих плит в серии ИИ24-9.

ТК
1976

Пояснительная записка

ИИ24-11

ЦНИИПромзданий
 Москва
 ИИ-24-11
 1976

Таблица 1

Высота плиты, м	Марка плиты	Назначение плиты	Равномерно распределенная нагрузка, кгс/м ²			
			по продольному ребру		по поперечному	
			Расчетная	Нормативная	Расчетная	Нормативная
1	2	3	4	5	6	7
1,5 x 5,55	$\frac{П1-7}{АШБ}, \frac{П1-7-1}{АШБ}$	Рядовые и межколонные для перекрытий	4800 (4900)	4040 (4120)	4610 4710	3870 (3950)
	$\frac{П1-8}{АШБ}, \frac{П1-8-1}{АШБ}$		5400	4540	5210	4370
	$\frac{П1-7}{АЛ}, \frac{П1-7-1}{АЛ}$		4800 (4860)	4040 (4090)	4610 (4670)	3870 (3920)
	$\frac{П1-8}{АЛ}, \frac{П1-8-1}{АЛ}$		5400	4540	5210	4370
	$\frac{П1-7}{АЛ}, \frac{П1-7-1}{АЛ}$		4800 (4900)	4040 (4120)	4610 (4710)	3870 (3950)
	$\frac{П1-8}{АЛ}, \frac{П1-8-1}{АЛ}$		5400	4540	5210	4370
1,5 x 5,05	$\frac{П2-7}{АШБ}, \frac{П2-7-1}{АШБ}$	Рядовые и межколонные для перекрытий	4800	4040	4610	3870
	$\frac{П2-8}{АШБ}, \frac{П2-8-1}{АШБ}$		5400	4540	5210	4370
	$\frac{П2-7}{АЛ}, \frac{П2-7-1}{АЛ}$		4800 (4900)	4040 (4120)	4610 (4710)	3870 (3950)
	$\frac{П2-8}{АЛ}, \frac{П2-8-1}{АЛ}$		5400	4540	5210	4370

1	2	3	4	5	6	7
1,5 x 5,05	$\frac{П2-7}{АЛ}, \frac{П2-7-1}{АЛ}$	Рядовые и межколонные для перекрытий	4800	4040	4610	3870
	$\frac{П2-8}{АЛ}, \frac{П2-8-1}{АЛ}$		5400	4540	5210	4370
0,75 x 5,55	$\frac{П2-7}{АЛ}, \frac{П2-7-1}{АЛ}$	Рядовые и межколонные для перекрытий	4800	4040	4610	3870
	$\frac{П2-8}{АЛ}, \frac{П2-8-1}{АЛ}$		5400	4540	5210	4370
0,75 x 5,05	П3-7	Межколонные для перекрытий	4330	3660	4010	3370
	П3-8		4930	4160	4670	3870
	П3-9		5530	4660	5210	4370
0,75 x 5,05	П4-6	Межколонные для перекрытий	4330	3660	4010	3370
	П4-7		4930	4160	4670	3870
	П4-8		5530	4660	5210	4370

Примечания: 1. Нагрузки, указанные без скобок, определены с учетом принятого в серии условного ряда кратчайших длительных нормативных нагрузок на перекрытия (3000, 3500 и 4000 кгс/м²).

Нагрузки, указанные в скобках в группах 4 и 5, отражают практическую несущую способность продольных ребер плит, а указанные в группах 6 и 7 отражают нагрузку на полку, которая может быть отпущена, исходя из практической несущей способности продольных ребер.

В тех случаях, когда указана только нагрузка без скобок, фактическая несущая способность плиты должна быть учтена, а в скобках указана нагрузка с учетом фактической несущей способности длительных нормативных нагрузок на перекрытия.

ТК
1976

Пояснительная записка

ИИ24-11

2. Нагрузки, указанные в табл. 1 в графах 4 и 5, включают собственный вес плиты с заливкой швов, равный: для плит шириной 1,5 м (П, ПТ)
 - нормативный - 295 кгс/м²; (415 кгс/м²),
 - расчетный - 325 кгс/м² (455 кгс/м²).

Нагрузки, указанные в графах 6 и 7, включают собственный вес полки, равный для всех плит:
 - нормативный - 125 кгс/м²;
 - расчетный - 140 кгс/м².

Нагрузки, указанные в графах 4, 5, 6 и 7, включают также постоянную нагрузку от веса пола и перегородок:
 - нормативную - 250 кгс/м²;
 - расчетную - 275 кгс/м².

Несущая способность плит перекрытий с отверстиями в зависимости от размера и местоположения отверстий приведена в таблице 2.

Таблица 2

Размер плиты	Марка плиты	Назначение плит	Размер отверстия, мм и его местоположение	Равномерно-распределенная нагрузка, кгс/м ²							
				на продольное ребро		на полку					
1	2	3	4	5	6	7	8				
1,5 x 5,55	ПТ-7-1 АШВ ПТ-7-1 АУ	Межкомнатные для перекрытия	До 500 x 500 в крайнем поле	4800	4040	4610	3870				
	ПТ-8-1 АШВ ПТ-8-1 АУ							5400	4540	5210	4370
	ПТ-7-1 АШВ ПТ-7-1 АУ										
	ПТ-8-1 АШВ ПТ-8-1 АУ										

1	2	3	4	5	6	7	8				
1,5 x 5,55	ПТ-8-1 АШВ ПТ-8-1 АУ	Межкомнатные для перекрытия	До 1000 x 1000 в крайнем поле	5400	4540	5210	4370				
	ПТ-7-1 АШВ ПТ-7-1 АУ							4800	4040	4610	3870
	ПТ-8-1 АШВ ПТ-8-1 АУ										
	ПТ-8-1 АУ										
0,75 x 5,55	ПТ-3-7	Межкомнатные для перекрытия	До 800 x 400 в крайних полях	4330	3660	4010	3370				
	ПТ-3-8			4930	4160	4610	3870				
	ПТ-3-9			5530	4660	5210	4370				

Примечания: 1. Нагрузки, указанные в табл. 2 в графах 5 и 6, включают собственный вес плиты с заливкой швов, равный для плит шириной 1,5 м (ПТ):
 - нормативный ~ 290 кгс/м² (415 кгс/м²),
 - расчетный ~ 320 кгс/м² (455 кгс/м²).

Нагрузки, указанные в графах 7 и 8, включают собственный вес полки, равный для всех плит:
 - нормативный ~ 125 кгс/м²;
 - расчетный ~ 140 кгс/м².

ЦНИИПромзданий
 Москва
 Институт
 Директор
 Заведующий
 Директор
 Директор

Нагрузки указанные в графах 5, 6, 7 и 8, включают также постоянную нагрузку от веса пола и перегородок, равную для всех плит:

- нормативную $\sim 250 \text{ кгс/м}^2$,
- расчетную $\sim 275 \text{ кгс/м}^2$.

2. В графе 2 маркировка плит с отверстиями условно принята как для плит без отверстий. В проекте конкретного объекта маркировка плит с отверстиями должна быть отличной от указанной в таблице.

Расчет плит произведен в соответствии с требованиями «Строительных Норм и правил» (СНиП II-В 1-62*) с учетом «Указаний по применению в железобетонных конструкциях стержневой арматуры» (СН 390-69) и «Указаний по проектированию антикоррозийной защиты строительных конструкций» (СН 262-67).

В продольных ребрах плит предусмотрены отверстия диаметром 35 мм через $\sim 1000 \text{ мм}$ для пропускки осветительной сети и крепления различных подвесок. Сосредоточенная нагрузка от подвесок на одно отверстие не должна превышать $0,3 \text{ тс}$ и должна учитываться при выборе марок плит.

Плиты дополнительно рассчитаны на нагрузку от одного автопоезда типа 4004 грузоподъемностью 750 кгс при толщине пола в пределах 50-100 мм. Наибольшая нормативная нагрузка от давления одного колеса принята $R_k = 1190 \text{ кгс}$. Расстояния между колесами приняты равными 760 мм. При этом нагрузка от колесного транспорта и равномерно распределенная длительная нагрузка приняты действующими одновременно.

В случае использования колесного транспорта большей грузоподъемности необходимо усиление полки плиты за счет армирования пола в соответствии со специальными расчетом.

Плиты проверены также на действие нагрузки типа ЭП-05 грузоподъемностью 500 кгс при отсутствии пола (для использования, например, в период строительства).

Ребра плит рассчитаны как шарнирно опертые однопролетные балки поперечного сечения.

Плиты шириной 1,5 м рассчитаны как конструкции 3-ей категории трещиноватости.

Для плит шириной 1,5 м ширина раскрытия нормальных трещин не превышает $0,1 \text{ мм}$, а наклонных — $0,2 \text{ мм}$.

Плиты шириной 0,75 м рассчитаны как конструкции с ненапрягаемой рабочей арматурой. Ширина раскрытия нормальных и наклонных трещин не превышает $0,2 \text{ мм}$.

Плиты шириной 0,75 м изготавливаются из бетона марок 400 и 500.

Плиты шириной 1,5 м изготавливаются из бетона марок 450 и 500.

К моменту передачи усилия предварительного напряжения на плиту кубиковая прочность бетона должна быть не ниже 70% проектной прочности.

Отпуск арматуры следует производить плавно (без скачков). Мгновенная передача усилия не допускается.

В качестве предварительного напрягаемой рабочей арматуры продольных ребер плит шириной 1,5 м принята:

1. Сталь периодического профиля класса А-III, упруго-пластичной с контролем удлинения, с расчетным сопротивлением $R_d = 4000 \text{ кгс/см}^2$

Предельное удлинение для данного класса стали не должно превышать 45% для стали марки 35Г2С и 35% для стали марки 25Г2С.

2. Сталь горячекатаная периодического профиля класса А-IV по ГОСТ 5781-75 с расчетным сопротивлением $R_d = 5100 \text{ кгс/см}^2$

ТК
1976

Пояснительная записка

ИИ 24-11

3. Сталь горячекатанная периодического профиля класса АV по ГОСТ 5781-75 с расчетным сопротивлением $R_a = 6400 \text{ кгс/см}^2$

4. Сталь термически упрочненная периодического профиля класса А-V по ГОСТ 10884-71* с расчетным сопротивлением $R_a = 6400 \text{ кгс/см}^2$

Рабочая арматура продольных ребер плит шириной 0,75 м принята из горячекатанной арматурной стали периодического профиля класса А-II по ГОСТ 5781-75 с расчетным сопротивлением $R_a = 2700 \text{ кгс/см}^2$. В каждом конкретном случае допускается замена стали класса А-II на сталь класса А-III с уменьшением диаметра арматуры при условии проведения расчета по всем предельным состояниям. Арматура класса А-II принята из условий экономической целесообразности. Предварительное напряжение стержневой арматуры предусмотрено электротермическим или механическим способом.

Величины предварительного напряжения и усилий натяжения рабочей арматуры продольных ребер приведены в табл. 3.

Таблица 3.

Размер плиты м	Марка плиты	Номер сечения (расчетный диаметр, мм) и количество стержней в одном ребре	Предварительное напряжение "σ", кгс/см²	Усилие натяжения "N", кгс на один стержень
1	2	3	4	5
1,5 x 5,55	$\frac{\text{П1-7}}{\text{АШБ}}, \frac{\text{П1-7-1}}{\text{АШВ}}$	2φ25	4570	22400
	$\frac{\text{П1-8}}{\text{АШБ}}, \frac{\text{П1-8-1}}{\text{АШВ}}$	2φ28	4570	28100
	$\frac{\text{П1-7}}{\text{АV}}, \frac{\text{П1-7-1}}{\text{АV}}$	2φ22	5070	19300
	$\frac{\text{П1-8}}{\text{АV}}, \frac{\text{П1-8-1}}{\text{АV}}$	2φ25	5070	24900

1	2	3	4	5
1,5 x 5,55	$\frac{\text{П1-7}}{\text{АV}}, \frac{\text{П1-7-1}}{\text{АV}}$	2φ20	6500	20400
	$\frac{\text{П1-8}}{\text{АV}}, \frac{\text{П1-8-1}}{\text{АV}}$	2φ22	6500	24700
	$\frac{\text{П1-7}}{\text{А7V}}, \frac{\text{П1-7-1}}{\text{А7V}}$	2φ20	6500	20400
	$\frac{\text{П1-8}}{\text{А7V}}, \frac{\text{П1-8-1}}{\text{А7V}}$	2φ22	6500	24700
1,5 x 5,05	$\frac{\text{П2-7}}{\text{АШБ}}, \frac{\text{П2-7-1}}{\text{АШВ}}$	2φ22	4500	17100
	$\frac{\text{П2-8}}{\text{АШБ}}, \frac{\text{П2-8-1}}{\text{АШВ}}$	2φ25	4500	22100
	$\frac{\text{П2-7}}{\text{АV}}, \frac{\text{П2-7-1}}{\text{АV}}$	2φ20	5000	15700
	$\frac{\text{П2-8}}{\text{АV}}, \frac{\text{П2-8-1}}{\text{АV}}$	2φ22	5000	19000
	$\frac{\text{П2-7}}{\text{АV}}, \frac{\text{П2-7-1}}{\text{АV}}$	2φ18	6500	16500
	$\frac{\text{П2-8}}{\text{АV}}, \frac{\text{П2-8-1}}{\text{АV}}$	2φ20	6500	20400
	$\frac{\text{П2-7}}{\text{А7V}}, \frac{\text{П2-7-1}}{\text{А7V}}$	2φ18	6500	16500
	$\frac{\text{П2-8}}{\text{А7V}}, \frac{\text{П2-8-1}}{\text{А7V}}$	2φ20	6500	20400

Примечания: 1. Величины предварительного напряжения σ_p и усилия натяжения N, указанные в таблице, даны как для электротермического, так и механического способа натяжения.

ЦЕНТРАЛЬНЫЙ КОМПЛЕКС ПРОЕКТИРОВАНИЯ
 ПЛОСКОБЕЛЫЙ РАЙОН
 УЛ. ПЕРВОМАЙСКАЯ, Д. 1
 19176

ТК 1976	Пояснительная записка	ИИ24-11

2. Величины предварительного напряжения, $\Delta\sigma$ и усилий натяжения, N_0 определены без учета потерь от деформации фарты.

По кантам продольных ребер плит устанавливаются закладные детали М17 (М1н), которые являются обмотки, предохраняющими торцы ребер плит от разрушения при передаче на бетон усилий от предварительного напряжения арматуры и обеспечивающими анкеровку рабочей арматуры. Закладные анкера закладной детали (поз 84) используются для подвеса плиты.

Полка плит армируется сборными сетками, поперечные и продольные ребра армируются сборными каркасами.

Сборные каркасы и сетки изготавливаются при диаметре стержней до 5 мм включительно из холоднотянутой обыкновенной арматурной проволоки класса В-I по ГОСТ 6727-53*; при диаметре 6 мм и более — из горячекатаной арматурной стали периодического профиля класса А-III по ГОСТ 5781-75.

Предел огнестойкости плит равен — 0,75 часа.

При применении плит в условиях воздействия слабо и среднеагрессивных газовых сред в проекте конкретного объекта должны быть указаны специальные условия по изготовлению плит, вытекающие из характера агрессивной среды и требований СНиП II-28-73.

II. Технические требования к изготовлению, приемке и испытанию плит

Изготовление плит предусмотрено сереготно-поточным способом. При изготовлении плит необходимо выполнять требования действующих нормативных и инструктивных документов.

Плоские каркасы и сетки должны изготавливаться при помощи контактной точечной электросварки. Применение дуговой электросварки, вместо предусмотренной контактной точечной, не допускается.

Дуговая сварка арматурных стержней из стали класса А-I между собой и со стальными закладными деталями из листов, полостей, угловых стоели, а также сварка закладных деталей должна производиться электродами типа Э46-Т или Э42-Т; сварка арматурных стержней из класса А-III со стальными закладными деталями должна производиться электродами типа Э50А-Ф, Э55А-Ф, Э42А-Ф и Э46А-Ф. Выбор типа электрода, из числа приведенных выше для каждого класса и марки должны производиться на основании указаний СН 393-59.

Сталь для изготовления плит должна применяться тех марок, которые заданы в проекте конкретного здания.

Армирование плит перекрытий с отверстиями для пропущенных коммуникаций может выполняться по чертежам плит настоящего альбома с учетом рекомендаций, приведенных на листах 31-34, на которых можно изготовлять и устанавливать обрамляющие отверстия сетки из горячекатаной арматурной стали периодического профиля класса А-III по ГОСТ 5781-75.

Сетки, предусмотренные для армирования полок плит, в месте расположения отверстия вырезаются.

Включенные в данный альбом межкомнатные плиты с отверстиями можно использовать для установки как по всей колонне, так и на других участках перекрытия, в зависимости от требуемого местоположения отверстий.

При изготовлении плит для зданий со слабо- и среднеагрессивными средами обязательно выполнение требований, указанных в проекте конкретного здания.

Отклонение от проектных размеров не должно превышать величин, указанных в ГОСТ 13015-75.

Внешний вид и качество поверхностей плит должны удовлетворять требованиям ГОСТ 13015-75 для конструкций производственных зданий, предназначенных под окраску.

Плиты, изготавливаемые для применения в условиях воздействия агрессивной среды, не должны иметь раковин, выбоин и ошлаков. Исправление дефектов последующей штукатуркой не допускается.

Размер плиты m	Марка плиты	Контрольные равномерно-распределенные нагрузки $R_{пр}$ в $кгс/м^2$ и контрольные прогибы f_k в $см$ для оценки жесткости и прочности плиты при возрасте бетона к моменту испытания в сутках								Контрольные равномерно-распределенные нагрузки для оценки прочности плит, $кгс/м^2$	
		3 ÷ 7		14		28		100		R_k при $c=1,4$	R_k при $c=1,5$
		$R_{пр}$	f_k	$R_{пр}$	f_k	$R_{пр}$	f_k	$R_{пр}$	f_k		
1	2	3	4	5	6	7	8	9	10	11	12
15 x 5,55	$\frac{П1-7}{АШБ}$; $\frac{П1-7-1}{АШБ}$	4880	1,69	4880	1,70	4880	1,61	3850	1,27	6590	7570
	$\frac{П1-8}{АШБ}$; $\frac{П1-8-1}{АШБ}$	5400	1,66	5400	1,67	5400	1,64	4270	1,34	7290	8370
	$\frac{П1-7}{АУ}$; $\frac{П1-7-1}{АУ}$	4300	1,60	4260	1,58	4420	1,54	3820	1,34	6530	7500
	$\frac{П1-8}{АУ}$; $\frac{П1-8-1}{АУ}$	5400	1,79	5400	1,80	5340	1,72	4270	1,37	7290	8370
	$\frac{П1-7}{АУ}$; $\frac{П1-7-1}{АУ}$; $\frac{П1-7}{А7У}$; $\frac{П1-7-1}{А7У}$	4590	1,77	4540	1,74	4480	1,62	3850	1,39	6590	7570
	$\frac{П1-8}{АУ}$; $\frac{П1-8-1}{АУ}$; $\frac{П1-8}{А7У}$; $\frac{П1-8-1}{А7У}$	5400	1,87	5400	1,90	5190	1,76	4270	1,45	7290	8370
15 x 5,05	$\frac{П2-7}{АШБ}$; $\frac{П2-7-1}{АШБ}$	4040	0,92	3995	0,91	4175	0,89	3770	0,80	6450	7410
	$\frac{П2-8}{АШБ}$; $\frac{П2-8-1}{АШБ}$	4940	0,99	4885	0,98	5065	0,94	4270	0,79	7290	8370
	$\frac{П2-7}{АУ}$; $\frac{П2-7-1}{АУ}$	4065	1,04	4020	1,02	4200	1,00	3770	0,90	6450	7410
	$\frac{П2-8}{АУ}$; $\frac{П2-8-1}{АУ}$	4765	1,09	4715	1,08	4895	1,06	4270	0,92	7290	8370
	$\frac{П2-7}{АУ}$; $\frac{П2-7-1}{АУ}$; $\frac{П2-7}{А7У}$; $\frac{П2-7-1}{А7У}$	4060	0,96	4020	0,95	4170	0,92	3770	0,84	6450	7410
	$\frac{П2-8}{АУ}$; $\frac{П2-8-1}{АУ}$; $\frac{П2-8}{А7У}$; $\frac{П2-8-1}{А7У}$	4825	1,01	4740	0,99	4815	0,94	4270	0,83	7290	8370

Примечания: 1. Величины контрольных нагрузок не включают в себя нагрузку от собственного веса плиты, принятую равной - 270 $кгс/м^2$
 2. Допускаемые отклонения действительного прогиба от контрольного не должны превышать 10% для плит 15x5,55 и 20% для плит 15x5,05 м.

ТК
1976

Пояснительная записка

ИИ24-11

ЦНИИПромзданий
 Москва
 Инженер-проектировщик
 Фун. оснований
 Зверевский
 1976

При изготовлении плит для обеспечения требуемой величины защитного слоя бетона должны применяться подкладки из цементно-песчаного раствора или пластмасс. Применение стальных армистопоров, выходящих на поверхность бетона, не допускается.

До начала производства плит завод-изготовитель должен разработать технические условия и технологические пробы, определяющие основные способы производства и контроля качества изготовления изделий.

При изготовлении плит должен быть обеспечен поперационный технологический контроль на всех стадиях производства.

Для предохранения лицевых поверхностей закладных деталей плит от ржавления при транспортировании и хранения все эти поверхности должны быть покрыты цементно-песчаной или масляной, кроме поверхностей деталей, установленных в плитах предназначенных для применения в условиях агрессивных сред согласно требованиям СНиП II-28-73 должны быть защищены цинком или другим (равнозначным) покрытием.

Для оценки качества изготавливаемых плит необходимо систематически прибавить их испытания в соответствии с ГОСТ 8829-66 „Испытания железобетонные сборные. Методы испытаний и оценки прочности, жесткости и трещиностойкости“.

Оценку качества изготавливаемых плит шириной 1,5 и 0,75 м следует производить по показателям прочности, жесткости и трещиностойкости, характеризующей шириной раскрытия трещин.

Оценка плит по прочности производится по величине разрушающей нагрузки, жесткости — по величине прогиба продольных ребер, а трещиностойкости — по величине раскрытия трещин.

Величины контрольных нагрузок при испытании плит шириной 1,5 м на прочность (R_k и R_k'), жесткость и трещиностойкость (R_{pr}), а также величины контрольных прогибов (f_k) приведены в таблице 4.

Допустимые контрольные величины раскрытия трещин при испытании плит шириной 1,5 м приведены в таблице 5. Ширина раскрытия трещин при испытаниях плит не должна превышать более чем на 50% величины, приведенные в таблице 5.

Класс арматуры	Контрольная величина раскрытия трещин в мм при применении					
	в неагрессивной среде		в слабоагрессивной среде		в среднеагрессивной среде	
	Нормальн.	Наклон.	Нормальн.	Наклон.	Нормальн.	Наклон.
A-III B, A-IV	0,2	0,2	0,1	0,1	0,05	0,1
A-V	0,1	0,1	0,05	0,1	—	—
A-VI	0,1	0,1	—	—	—	—

Величины контрольных нагрузок при испытании плит шириной 0,75 м на прочность (R_k и R_k'), жесткость и трещиностойкость (R_{pr}), а также величины контрольных прогибов (f_k) приведены в таблице 6.

Таблица 6

Размер плиты	Марка плиты	Контрольные равномерно распределенные нагрузки для оценки прочности плит, кгс/м ²		Контрольные равномерно распределенные нагрузки для оценки жесткости и трещиностойкости плит, кгс/м ²	Контрольный прогиб f_k продольного ребра плиты в см.	
		R_k при $\sigma = 1,4$	R_k' при $\sigma = 1,6$		при 70% проектной прочности бетона	при 100% проектной прочности бетона
1	2	3	4	5	6	7
0,75 x 5,55	ПЗ-7	5690	6560	3290	1,25	1,20
	ПЗ-8	6530	7520	3790	1,21	1,16
	ПЗ-9	7370	8480	4290	1,16	1,12

ТК
1976

Пояснительная записка

ИИ24-11

Таблица 6 (продолжение)

1	2	3	4	5	6	7
0,75 x 5,05	П4-6	5690	6560	3290	0,85	0,82
	П4-7	6530	7520	3790	0,82	0,79
	П4-8	7370	8480	4290	0,79	0,76

Примечания: 1. Величины контрольных нагрузок не включают в себя нагрузку от собственного веса плиты, принятую равной — 370 кгс/м².

2. Допускаемое отклонение действительного прогиба от контрольного не должно превышать 10%.

Ширина раскрытия трещин при испытаниях плит шириной 0,75 м не должна превышать 0,1 мм для плит, применяемых в условиях агрессивных сред и 0,2 мм для плит, применяемых в неагрессивных средах. Допускаемое отклонение + 50%.

Величина допускаемой прочности бетона устанавливается в соответствии с ГОСТом 13015-75.

На боковой поверхности плиты должны быть обозначены местами воемой краской марка плиты, дата изготовления, без плиты в к, марка предприятия — изготовителя и штамп ОТК.

Порядок испытания плит, не выдержавших испытания, регламентируется ГОСТом 8829-66.

III. Указания по применению плит

Назначение марок плит производится в проекте конкретного объекта в соответствии с примерами маркировочных схем раскладки плит, приведенными в альбомах материалов для проектирования зданий с повышенными нагрузками.

При действии многократно повторяющихся и динамических нагрузок назначение марок плит должно производиться на основе

соответствующего расчета с соблюдением требований СНиП II-В.1-62* и „Инструкции по проектированию и расчету несущих конструкций промышленных зданий и сооружений на динамические нагрузки.“ 1970 г.

При применении плит настоящей серии в условиях постоянного воздействия температуры выше +50°С назначение марок плит должно производиться на основе расчета, с соблюдением требований, Инструкции по проектированию бетонных и железобетонных конструкций, предназначенных для работы в условиях воздействия повышенных и вредных температур“ (СН 482-76).

В случае применения плит для нагрузок, отличающихся от равномерно распределенных, принятых при расчете плит настоящей серии, назначение марок плит следует производить на основе расчета, используя при этом типовые плиты необходимой несущей способности.

Разработанная в настоящей альбоме номенклатура плит позволяет использовать их как в условиях неагрессивной, так и слабо и среднеагрессивной газовой среды.

Области допустимого применения плит, армированных сталью различных классов, в зависимости от степени агрессивного воздействия среды приведены в таблице 7.

Таблица 7.

Класс арматуры	Степень агрессивного воздействия среды		
	неагрессивная	слабо агрессивная	средне агрессивная
1	2	3	4
АШБ, АУ	+	+	+
АУ	+	+	—
А, У	+	—	—

ТК
1976

Пояснительная записка

ЦИ 24-11

При применении плит в зданиях, эксплуатируемых в условиях слабо- и среднеагрессивной газовой среды, в проекте здания, в соответствии с конкретными условиями эксплуатации и требованиями СНиП II-28-73, должны быть дополнительно указаны:

- а) специальные требования по плотности бетона с указанием марки по водонепроницаемости и водоцементного отношения;
- б) вид и расход цемента, состав заполнителей и применяемых добавок;
- в) виды защиты и способы их нанесения на поверхность плиты и стальных закладных деталей;
- г) требования к качеству бетонной поверхности.

Показатели плотности бетона, характеризующиеся маркой по водонепроницаемости, приведены в таблице 5 СНиП II-28-73.

В спецификациях к рабочим чертежам плит указан только класс стали без указания марки стали. В проектах конкретных зданий должны быть указаны марки стали арматуры и закладных деталей плит. Назначение марок стали должно производиться в зависимости от температурных условий эксплуатации конструкции и характера нагрузок (статические, динамические), в соответствии с требованиями действующих нормативных документов и указаний, приведенных в таблице 8 настоящей пояснительной записки.

Плиты, предназначенные для применения в условиях воздействия агрессивной среды, низких или высоких температур, динамических нагрузок и изгибаются с учетом соответствующих требований должны иметь маркировку, отличную от маркировки плит, предназначенных для обычных условий. Для конструкций, предназначенных для применения в условиях воздействия агрессивной среды, рекомендуется дополнительно к установленной марке добавлять следующие буквенные обозначения:

- „К“ - при изготовлении плиты с нормальной плотностью бетона;
- „КП“ - при изготовлении плиты с повышенной плотностью бетона;
- „КО“ - при изготовлении плиты с особо плотным бетоном.

Например, если при отсутствии специальных требований к плотности бетона применяется плита марки П1-8 (П1-8-1), то: при требуемой нормальной плотности бетона - П1-8-К (П1-8-1-К); при требуемой повышенной плотности бетона - П1-8-КП (П1-8-1-КП); при особо плотном бетоне П1-8-КО (П1-8-1-КО).

Примечание: в торцах плит, указанных в примере, класс стали рабочей арматуры условно не показан.

В конкретных проектах должна указываться отпускная прочность бетона в летнее время года в тех случаях, когда по условиям загрузки конструкции прочность бетона, равная 70% проектной прочности является недостаточной.

При необходимости в полке плиты могут устраиваться небольшие отверстия.

Отверстия диаметром до 20мм могут устраиваться в плитах по месту без проверки несущей способности плит в ослабленном сечении, если в поперечное сечение плиты попадает не более одного отверстия.

IV. Указания по приемке, транспортированию и хранению плит.

Приемка плит должна производиться в соответствии с требованиями ГОСТа 13015-75, ГОСТа 8829-66 и рабочих чертежей плит.

Транспортирование и хранение плит производится в горизонтальном положении.

Подъем плит следует производить таким образом, чтобы нагрузка от собственного веса распределялась равномерно между четырьмя петлями. Плиты должны храниться в штабелях, рассортированные по типоразмерам, маркам и партиям.

При складировании плит прокладки устанавливаются по торцам продольных ребер в местах расположения опорных закладных деталей. Прокладки между плитами должны устанавливаться строго по вертикали.

Марка

<p>ТК 1976</p>	<p>Пояснительная записка</p>	<p>ИИ24-11</p>
--------------------	------------------------------	----------------

Класс стали	Диаметр арматуры мм	Условия эксплуатации конструкций						
		Статические нагрузки				Динамические нагрузки		
		В отапливаемых зданиях	На открытом воздухе и в неотапливаемых зданиях при расчетных температурах наружного воздуха			В отапливаемых зданиях	На открытом воздухе и в неотапливаемых зданиях при расчетных температурах наружного воздуха	
			до -30 °С	от -30 °С до -40 °С	ниже -40 °С		до -30 °С	от -30 °С до -40 °С
Марка стали		Марка стали					Марка стали	
А-I	6-40	См. примечание 3				См. примечание 3		
А-II	18-40	ВСт5пс2	ВСт5пс2	—	—	ВСт5пс2	ВСт5пс2*	—
	10-32	10ГТ	10ГТ	10ГТ	10ГТ	10ГТ	10ГТ	10ГТ
А-III	6-40	35Гс, 25Г2с	35Гс, 25Г2с	35Гс, 25Г2с	25Г2с	35Гс, 25Г2с	35Гс, 25Г2с	25Г2с
А-IIIб	6-40	35Гс, 25Г2с	35Гс, 25Г2с	25Г2с	—	35Гс, 25Г2с	25Г2с	—
А-IV	10-18	80с	80с	—	—	80с	—	—
	10-32	20ХГ2ц	20ХГ2ц	20ХГ2ц	—	20ХГ2ц	20ХГ2ц	20ХГ2ц
А-V	10-18 (10-25)	23ХГ2Т	23ХГ2Т	23ХГ2Т	23ХГ2Т	23ХГ2Т**	23ХГ2Т**	23ХГ2Т**
А-VI	10-25	АТ-V	АТ-V	АТ-V	АТ-V	—	—	—
Прокат для закладных деталей С38/23	—	ВСт3кп2	ВСт3кп2	ВСт3псб	ВСт3сп2	ВСт3пс4	ВСт3псб	ВСт3псб

*) Арматурная сталь может применяться только в вязаных каркасах и сетках.

***) Сталь класса А-V марки 23ХГ2Т не следует применять в случаях, когда требуется расчет конструкции на выносливость.

Примечания:

1. Данные для назначения марок арматурной стали в зависимости от температуры эксплуатации зданий и диаметра арматуры приняты в соответствии с таблицей 37* СНиП II-V. I-52*.
2. Данные для назначения марок стали для проката при расчетной температуре эксплуатации зданий ниже минус 40 °С приняты по СНиП II-V. 3-72 "Стальные конструкции. Нормы проектирования".
3. Для конструкций, монтируемых при температуре -40 °С и ниже, монтажные петли должны применяться из стали класса А-I марки ВСт3пс5, а при температуре выше -40 °С - из стали класса А-I марки ВСт3пс5.
4. Применение железобетонных конструкций, находящихся под непосредственным воздействием подвижных и вибрационных нагрузок, при расчетных температурах ниже -40 °С не допускается.
5. Расчетные зимние температуры наружного воздуха устанавливаются по наиболее холодной пятидневке в зависимости от района строительства.
6. В таблице за динамические нагрузки приняты только нагрузки, которые в расчетах конструкции учитываются с коэффициентом динамичности 1,1 и более.

ТК
1976

Пояснительная записка

ИИ24-11

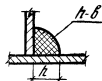
Условные обозначения сварных швов

Высота штабеля плит в соответствии со СНиП III-A. 11-70 «Техника безопасности в строительстве» не должна превышать 2,5 м.

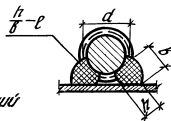
При транспортировании плит допускается смещать прокладки от торца плиты не далее чем на 0,5 м, при этом прокладки между плитами должны устанавливаться строго по вертикали.

При перевозке плит автомобильным транспортом следует руководствоваться «Временными указаниями по перевозке унифицированных сварных железобетонных деталей и конструкций промышленного строительства автомобильным транспортом» (Стройиздат, 1966 г.).

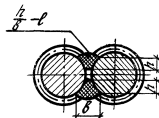
При перевозке плит железнодорожным транспортом следует пользоваться «Руководством по перевозке железнодорожным транспортом сварных крупногабаритных железобетонных конструкций промышленного и жилищного строительства» (Стройиздат, 1967 г.).



h - высота шва
 l - длина шва



h - высота шва ($h \geq 0,25d$, но не менее 4 мм)
 b - ширина шва ($b \geq 0,5d$, но не менее 8 мм)
 l - длина шва



h - высота шва ($h \geq 0,25d$, но не менее 4 мм)
 b - ширина шва ($b \geq 0,5d$, но не менее 10 мм)
 l - длина шва

Показатели на одну плиту

Марка плиты	Вес тс	Марка бетона	Объем бетона м³	Расход стали кгс		
П1-7 АЩБ	2,2	450	0,89	199,5		
П1-8 АЩБ		500		229,8		
П1-7 АЩ		450		180,2		
П1-8 АЩ		500		207,9		
П1-7 АЩ		450		168,6		
П1-8 АЩ		500		188,6		
П1-7 АЩ		450		168,6		
П1-8 АЩ		500		188,6		
П1-7-1 АЩБ		2,2		450	0,89	200,7
П1-8-1 АЩБ				500		231,0
П1-7-1 АЩ	450		181,4			
П1-8-1 АЩ	500		209,2			
П1-7-1 АЩ	450		169,8			

Марка плиты	Вес тс	Марка бетона	Объем бетона м³	Расход стали кгс		
П1-8-1 АЩ	2,2	500	0,89	189,8		
П1-7-1 АЩ		450		169,8		
П1-8-1 АЩ		500		189,8		
П2-7 АЩБ	2,0	450	0,81	166,0		
П2-8 АЩБ		500		191,7		
П2-7 АЩ		450		155,5		
П2-8 АЩ		500		174,1		
П2-7 АЩ		450		145,9		
П2-8 АЩ		500		163,6		
П2-7 АЩ		450		145,9		
П2-8 АЩ		500		163,6		
П2-7-1 АЩБ		2,0		450	0,81	167,2
П2-8-1 АЩБ				500		192,9

Марка плиты	Вес тс	Марка бетона	Объем бетона м³	Расход стали кгс		
П2-7-1 АЩ	2,0	450	0,81	156,7		
П2-8-1 АЩ		500		175,3		
П2-7-1 АЩ		450		147,2		
П2-8-1 АЩ		500		164,8		
П2-7-1 АЩ		450		147,2		
П2-8-1 АЩ		500		164,8		
П3-7		1,5		400	0,6	103,1
П3-8				400		121,2
П3-9				500		150,1
П4-6		1,37		400	0,55	95,0
П4-7	400		111,4			
П4-8	500		137,6			

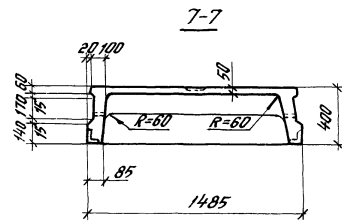
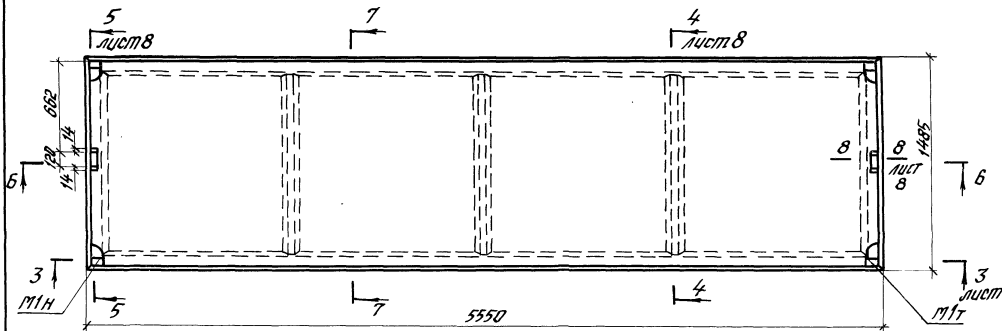
Рис. 801/11
ЦНИИПРОМЗДАНИИ
Масштаб
Проектировщик
Л.То.С.-Л.
Проверен
Л.То.С.-Л.
Получено
Л.То.С.-Л.
Листов
Л.То.С.-Л.

ЦНИИПРОМЗДАНИИ
Масштаб

ТК
1976

Показатели на одну плиту.

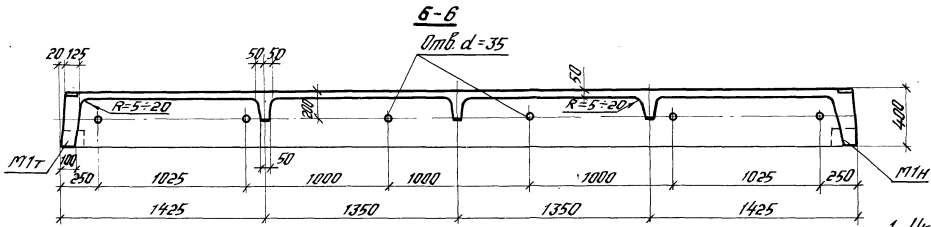
ИИ24-11
Лист 1



Спецификация марок закладных деталей на одну плиту

Плиты: П1-7-1, П1-8-1, П1-7-1, П1-8-1, П1-7-1, П1-8-1, П1-7-1, П1-8-1.
 АШБ, АШБ, АШ, АШ, АУ, АУ, А_ТУ, А_ТУ

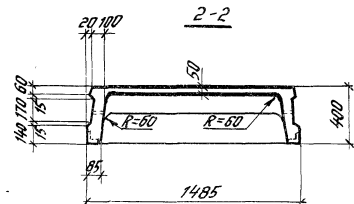
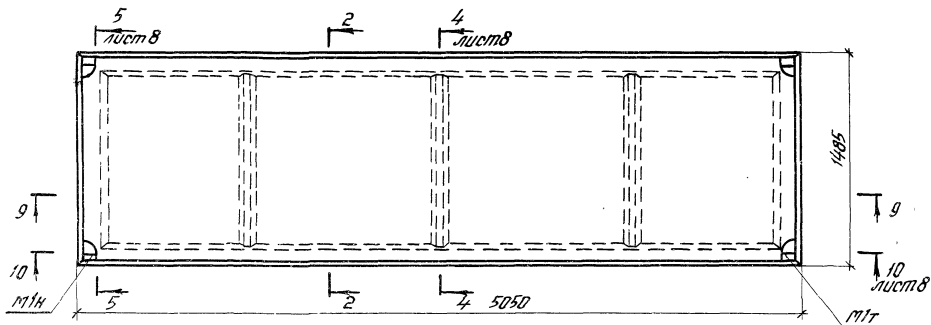
Марка плиты	Марка детали	Кол. шт.	№ листа
П1-7-1 АШБ, П1-7-1 АШ, П1-7-1 АУ, П1-7-1 А _Т У	П1-8-1 АШБ, П1-8-1 АШ, П1-8-1 АУ, П1-8-1 А _Т У	М _Т +М _И	2+2
			23



1. Указания по изготовлению плит даны в пояснительной записке.
2. Отверстия в ребрах плит следует выпалнять при специальном указании в заказе.
3. Допускается вариант опалубочной формы плиты см на листе 3В.

Генеральный СССР
 ЦНИИПРОМЗДАНИИ
 Москва

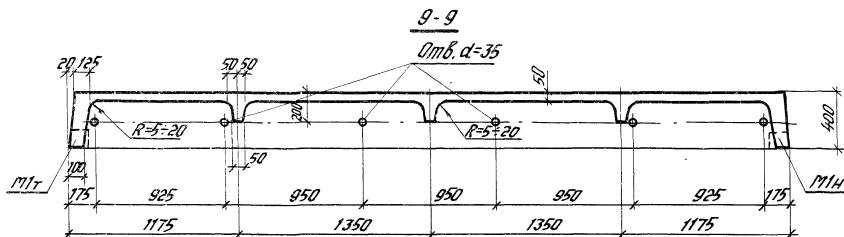
ТК 1976	Межколонная плита размером 1,5x5,55м. Опалубочный чертеж.	ИИ24-11
		Лист 3



Плиты П2-7, П2-8, П2-7, П2-8, П2-7, П2-8, П2-7, П2-8
 АШВ, АШВ, А-IV, АIV, АV, АV, А-V, А-V

Спецификация марок закладных
 деталей на одну плиту

Марка плиты	Марка детали	Кол. шт.	№ листа
П2-7 АШВ, П2-7	П2-8 АШВ, П2-8		
П2-7 А-IV, П2-7	П2-8 АIV, П2-8	М17+М1Н	2+2
П2-7 АV, П2-7	П2-8 AV, П2-8		23

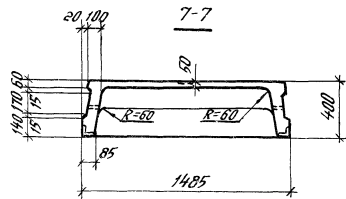
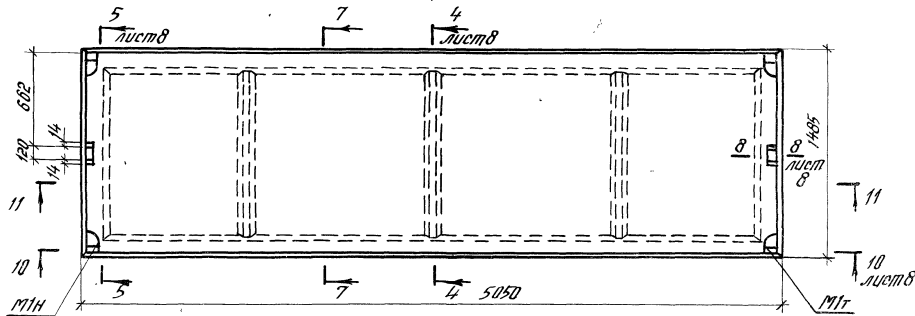


1. Указания по изготовлению плит даны в пояснительной записке.
2. Отверстия в ребрах плит следует выполнять при специальной указании в заказе.
3. Допускается баромит опалубочной фарты плиты от. на листе 3б.

ТК
1976

Рядовая плита размером 15 × 5,05 м.
 Опалубочный чертеж.

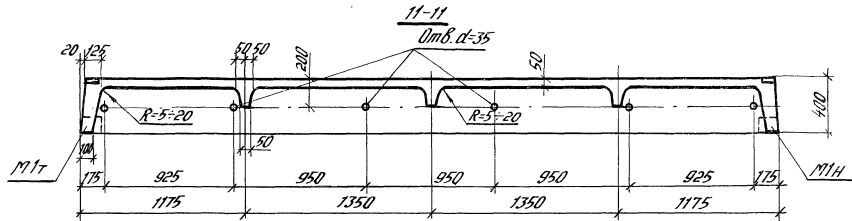
ИИ24-11
 Лист 4



Спецификация торков закладных деталей на одну плиту

Плиты П2-7-1, П2-8-1, П2-7-1, П2-8-1, П2-7-1, П2-8-1, П2-7-1, П2-8-1
 АШВ, АШВ, АУ, АУ, АУ, АУ, АУ, АУ

Марка плиты	Марка детали	Кол. шт.	№ листа
П2-7-1 АШВ П2-7-1 АУ П2-7-1 АУ П2-7-1 АУ	П2-8-1 АШВ П2-8-1 АУ П2-8-1 АУ П2-8-1 АУ	М1Т+М1Н 2+2	23



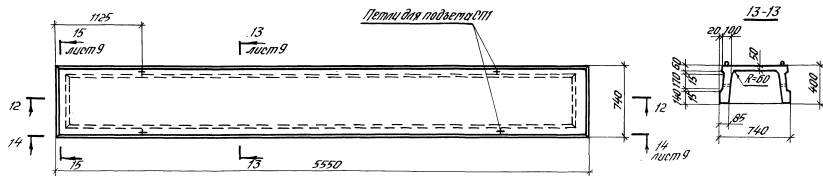
1. Указания по изготовлению плит даны в пояснительной записке.
2. Утверждения в рядах плит следует выполнять при специальном указании в заказе.
3. Допускается вариант ополубочной формы плиты см. на листе 3б.

TK
1976

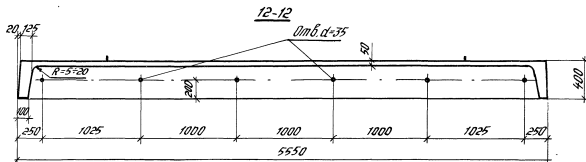
Межколонная плита размером 1,5x5,05м.
 Ополубочный чертеж.

ИИ24-11
 Лист 5

ЦНИИОПЗ
 Москва
 Институт
 Проектирования
 Строительных
 Конструкций
 Институт
 Проектирования
 Строительных
 Конструкций
 Институт
 Проектирования
 Строительных
 Конструкций



Плиты ПЗ-7, ПЗ-8, ПЗ-9



1. Указания по изготовлению плит даны в пояснительной записке.
2. Отверстия в ребрах плит следует выполнять при специальном указании в заказе.

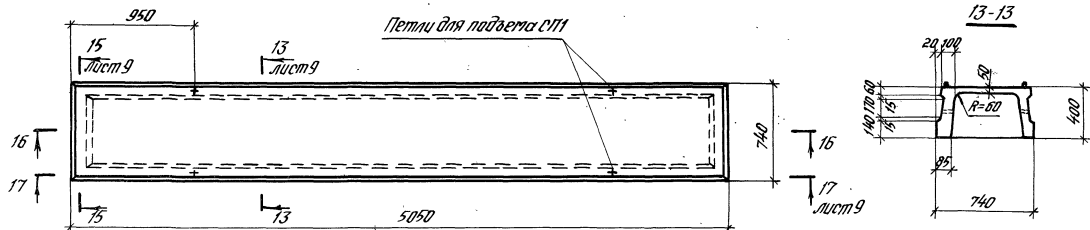
 ТК
1976

 Межколонная плита размером 0,75x5,55 м.
Опалубочный чертеж.

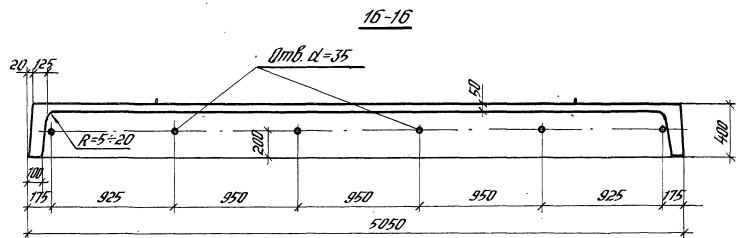
ИИ24-11

Лист

6

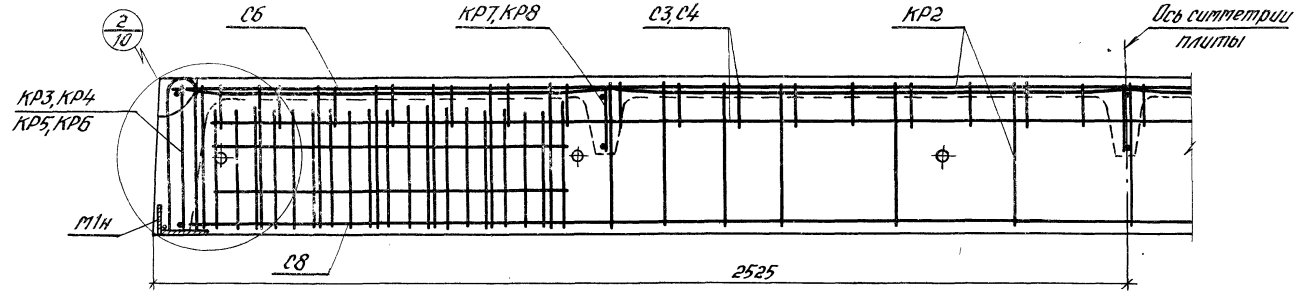
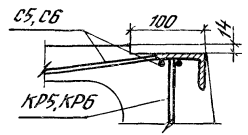
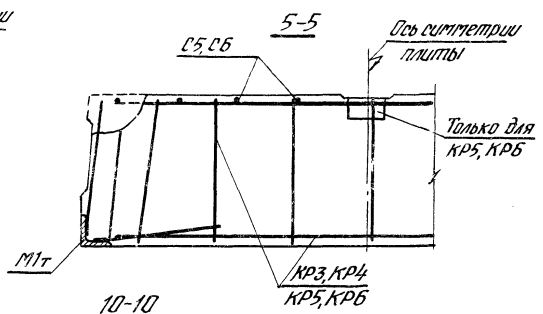
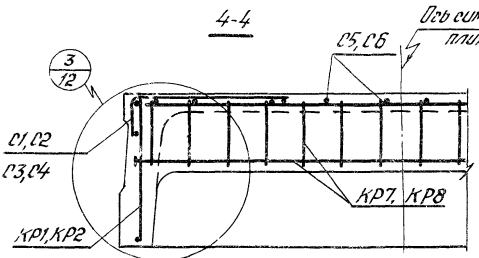
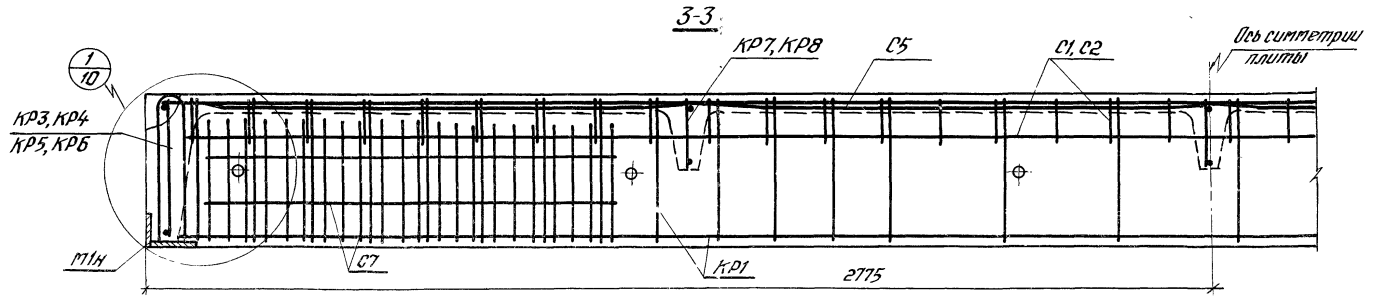


Плиты П4-6, П4-7, П4-8



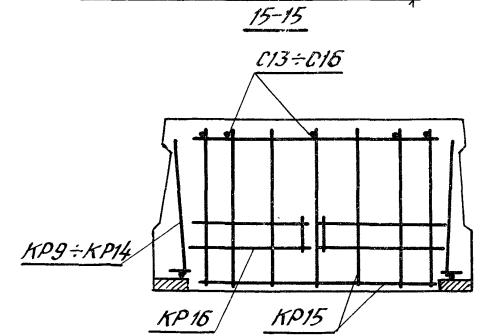
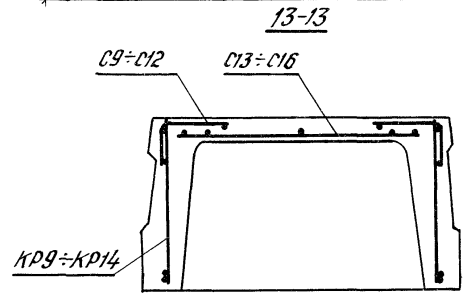
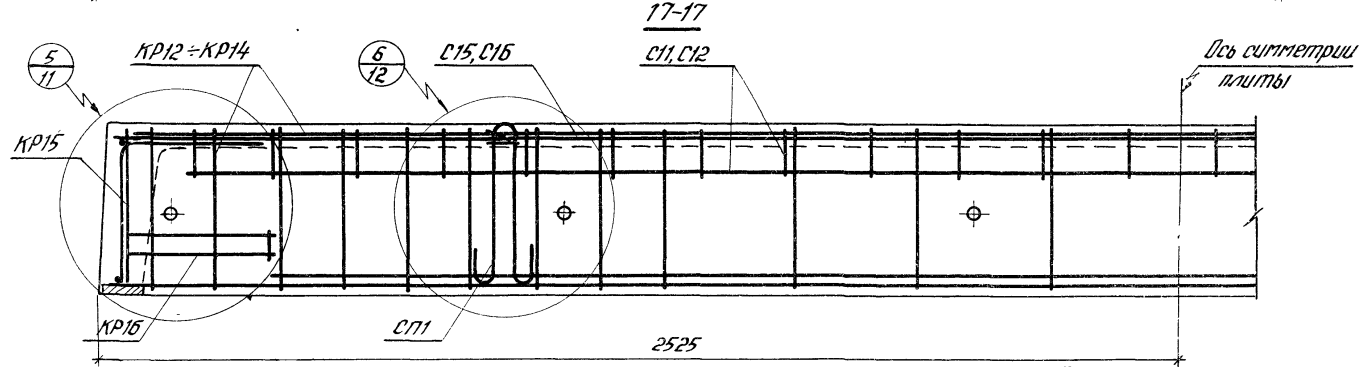
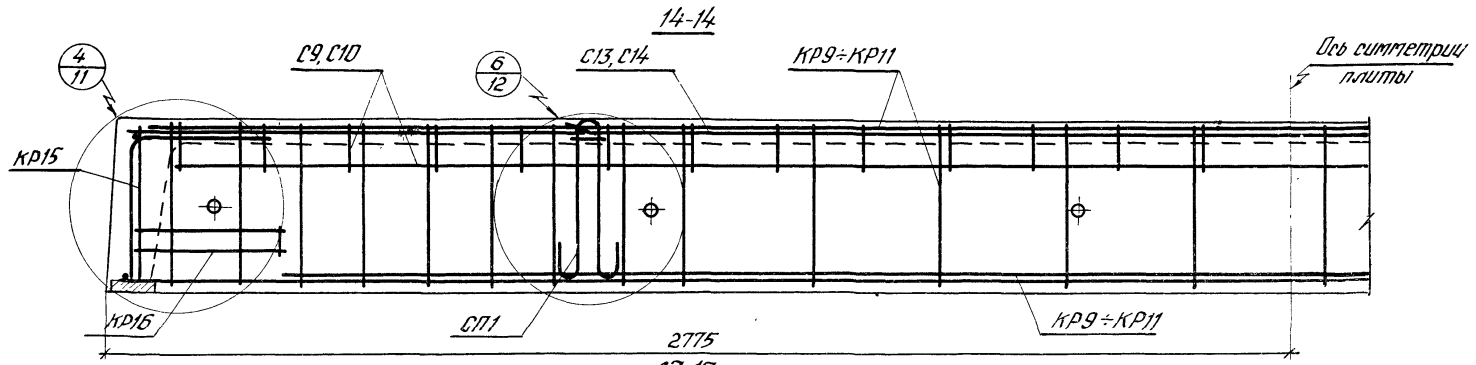
1. Указания по изготовлению плит даны в пояснительной записке
2. Отверстия в ребрах плит следует выполнять при специальном указании в заказе.

ТК
1976Межколонная плита, размером 0,75 x 5,05 м.
Опалубочный чертеж.ИИ 24-11
Лист 7

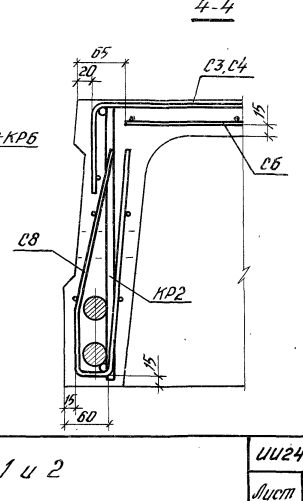
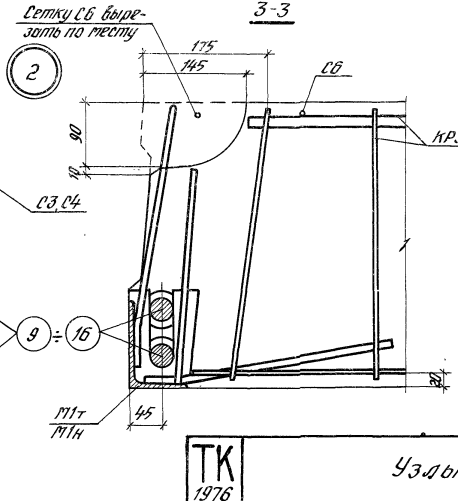
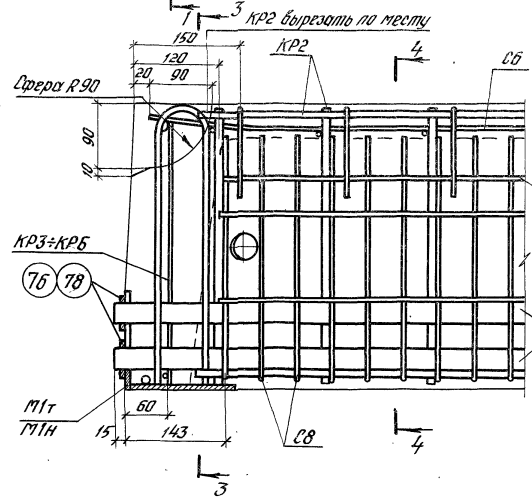
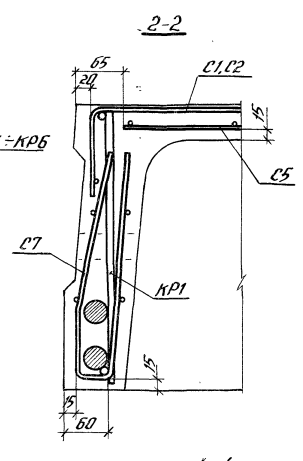
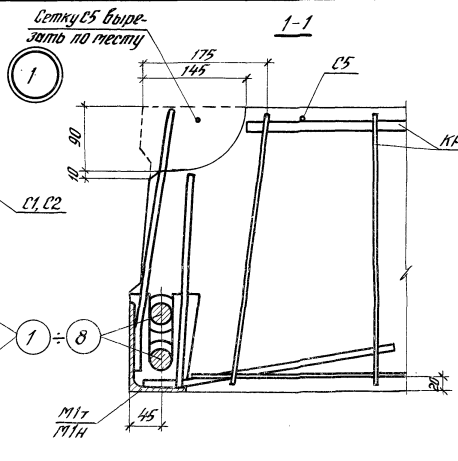
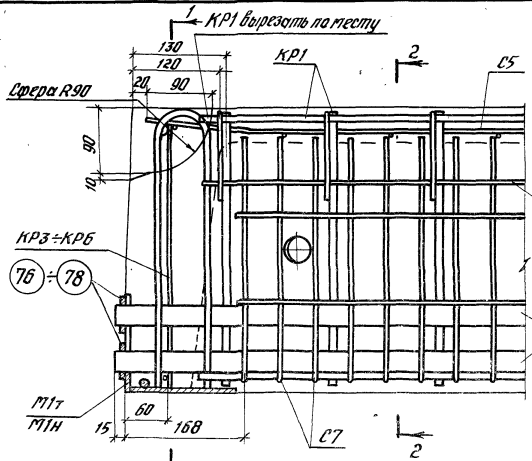


1/1000000
1/1000000
1/1000000

ТК 1976	Армирование.	ИИ24-11
	Разрезы 3-3-5-5, 8-8, 10-10.	Лист 8



ЦНИИПРОМЗДАТНИИ
 Москва
 Проверил: А. В. Сидоркин
 Выполнил: С. В. Сидорова
 Дата: 1976 г.

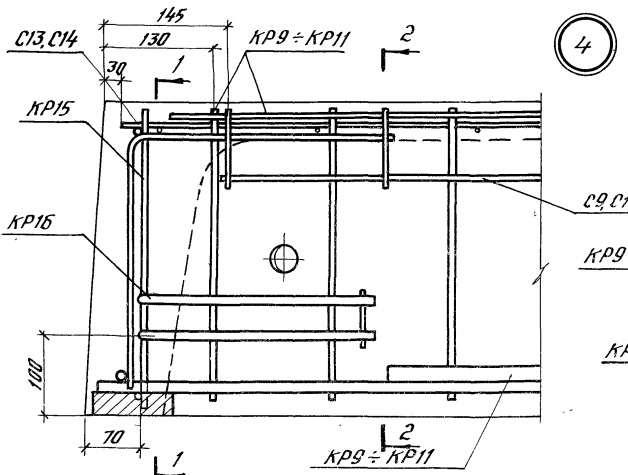


Вычертил И.Ф.Сыг. Проверил

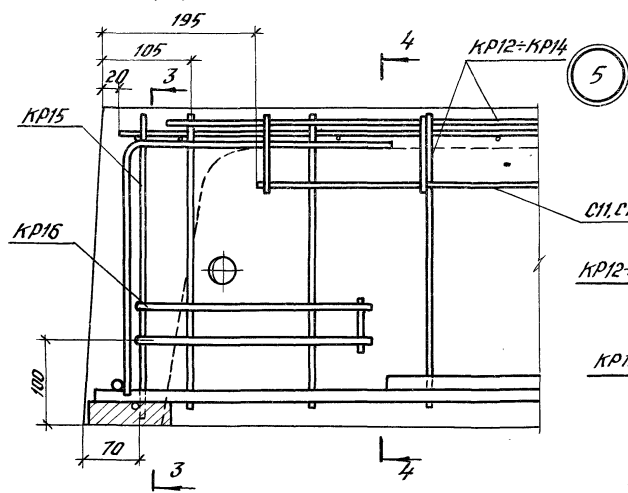
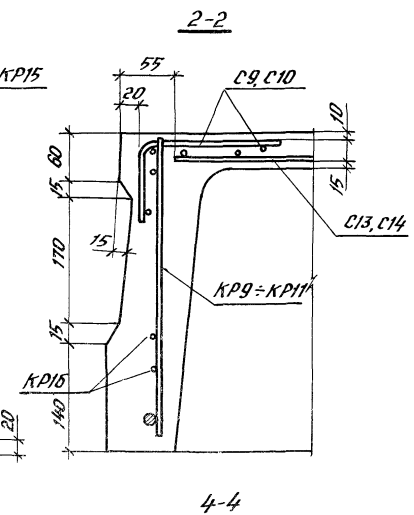
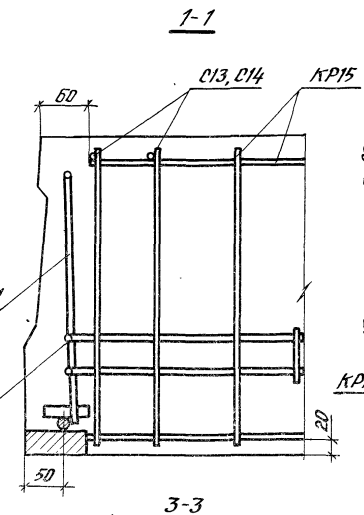
ТК
1976

Узлы 1 и 2

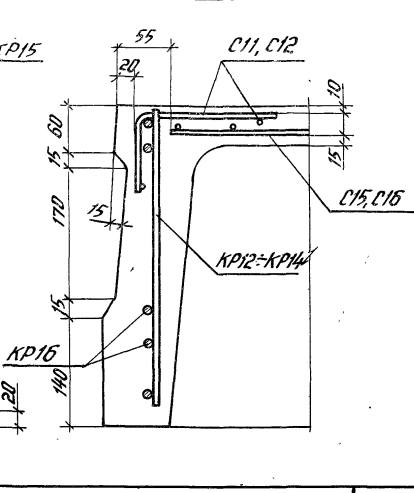
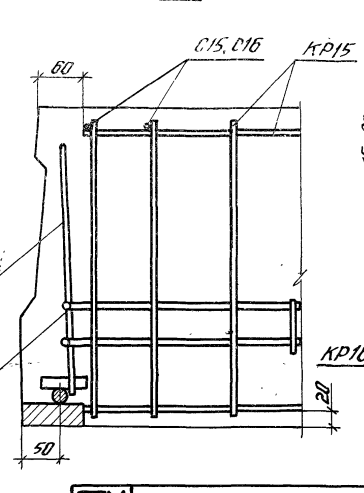
УУ24-11
Лист 10



4



5



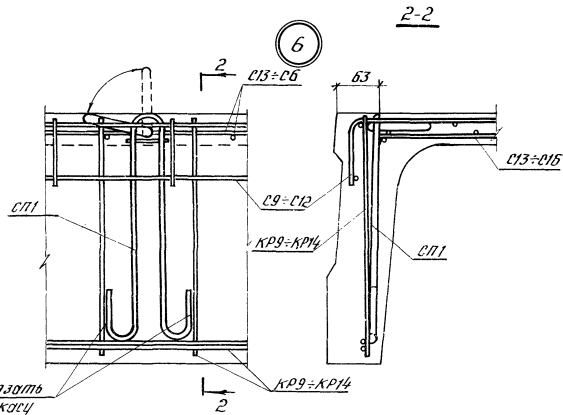
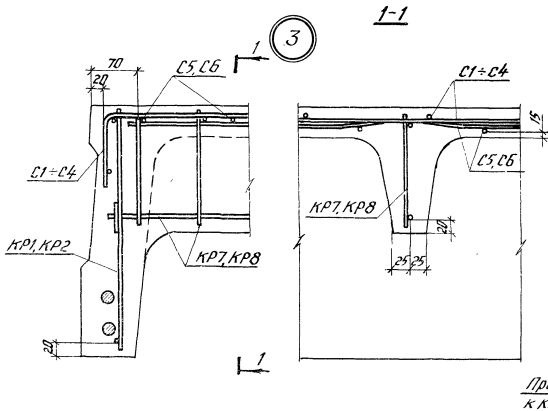
Каркас КР16 привязать к каркасам КР9=КР15.

ТК
1976

УЗЛЫ 4 и 5

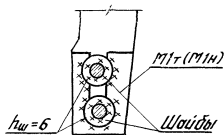
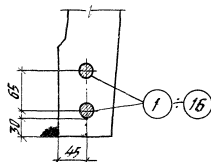
УЗЛ 4-11
Лист 11

Проектировщик: Тарасенко
 Конструктор: Карлов
 Электр.: Шенков
 Сварщик: Лавров
 Проверил: М. Токаев
 М. Токаев
 М. Токаев



Расположение напрягаемой арматуры

Деталь приварки шайб к напрягаемой арматуре



Кольца пелли устанавливаются в вертикальное положение немедленно после детонирования палки плиты с детонированием нарушенного участка вокруг кольца.

ТК 1976	Узлы 3 и 6. Деталь приварки шайб к напрягаемой арматуре. Расположение напрягаемой арматуры.	ИИ24-11
		Лист 12

Спецификация марок арматурных изделий на одну плиту

Марка плиты	Марка изделия или № п/з	Кол. шт.	№ листа	Марка плиты	Марка изделия или № п/з	Кол. шт.	№ листа	Марка плиты	Марка изделия или № п/з	Кол. шт.	№ листа	Марка плиты	Марка изделия или № п/з	Кол. шт.	№ листа
Напрягаемая арматура и шайба				Напрягаемая арматура и шайба				Напрягаемая арматура и шайба				Напрягаемая арматура и шайба			
<u>П1-7</u>	1	4	24, 28	<u>П1-8</u>	2	4	24, 28	<u>П1-7-1</u>	1	4	24, 28	<u>П1-8-1</u>	2	4	24, 28
<u>АШБ</u>	76	8		<u>АШБ</u>	77	8		<u>АШБ</u>	76	8		<u>АШБ</u>	77	8	
<u>П1-7</u>	3	4		<u>П1-8</u>	4	4		<u>П1-7-1</u>	3	4		<u>П1-8-1</u>	4	4	
<u>АШ</u>	76	8		<u>АШ</u>	76	8		<u>АШ</u>	76	8		<u>АШ</u>	76	8	
<u>П1-7</u>	5	4		<u>П1-8</u>	6	4		<u>П1-7-1</u>	5	4		<u>П1-8-1</u>	6	4	
<u>АУ</u>	78	8		<u>АУ</u>	76	8		<u>АУ</u>	78	8		<u>АУ</u>	76	8	
<u>П1-7</u>	7	4	<u>П1-8</u>	8	4	<u>П1-7-1</u>	7	4	<u>П1-8-1</u>	8	4				
<u>АУ</u>	78	8	<u>АУ</u>	76	8	<u>АУ</u>	78	8	<u>АУ</u>	76	8				
Арматурные изделия				Арматурные изделия				Арматурные изделия				Арматурные изделия			
<u>П1-7</u>	<u>КР1</u>	2	16	<u>П1-8</u>	<u>КР1</u>	2	16	<u>П1-7-1</u>	<u>КР1</u>	2	16	<u>П1-8-1</u>	<u>КР1</u>	2	16
<u>АШБ</u>	<u>КР3</u>	2	16	<u>АШБ</u>	<u>КР4</u>	2	16	<u>АШБ</u>	<u>КР5</u>	2	17	<u>АШБ</u>	<u>КР6</u>	2	17
<u>П1-7</u>	<u>КР7</u>	3	17	<u>П1-8</u>	<u>КР8</u>	3	17	<u>П1-7-1</u>	<u>КР7</u>	3	17	<u>П1-8-1</u>	<u>КР8</u>	3	17
<u>АШ</u>	<u>С1</u>	2	20	<u>АШ</u>	<u>С2</u>	2	20	<u>АШ</u>	<u>С1</u>	2	20	<u>АШ</u>	<u>С2</u>	2	20
<u>П1-7</u>	<u>С5</u>	1	20	<u>П1-8</u>	<u>С5</u>	1	20	<u>П1-7-1</u>	<u>С5</u>	1	20	<u>П1-8-1</u>	<u>С5</u>	1	20
<u>АУ</u>	<u>С7</u>	4	21	<u>АУ</u>	<u>С7</u>	4	21	<u>АУ</u>	<u>С7</u>	4	21	<u>АУ</u>	<u>С7</u>	4	21
<u>П1-7</u>				<u>П1-8</u>				<u>П1-7-1</u>				<u>П1-8-1</u>			
<u>АУ</u>				<u>АУ</u>				<u>АУ</u>				<u>АУ</u>			

ИЗДАТЕЛЬСТВО
 ЦЕНТРОПРОЕКТИ
 Москва
 1976

Спецификация марок арматурных изделий на одну плиту

Марка плиты	Марка изделия или № паз	Кол. шт.	№ листа	Марка плиты	Марка изделия или № паз	Кол. шт.	№ листа	Марка плиты	Марка изделия или № паз	Кол. шт.	№ листа	Марка плиты	Марка изделия или № паз	Кол. шт.	№ листа				
<i>Напрягаемая арматура и шайбы</i>				<i>Напрягаемая арматура и шайбы</i>				<i>Напрягаемая арматура и шайбы</i>				<i>Напрягаемая арматура и шайбы</i>							
<u>П2-7</u> <u>АШБ</u>	9	4	24, 28	<u>П2-8</u> <u>АШБ</u>	10	4	24, 28	<u>П2-7-1</u> <u>АШБ</u>	9	4	24, 28	<u>П2-8-1</u> <u>АШБ</u>	10	4	24, 28				
	76	8			76	8			76	8			76	8					
<u>П2-7</u> <u>АУ</u>	11	4		<u>П2-8</u> <u>АУ</u>	12	4		<u>П2-7-1</u> <u>АУ</u>	11	4		<u>П2-8-1</u> <u>АУ</u>	12	4		<u>П2-8-1</u> <u>АУ</u>	12	4	
	78	8			76	8			78	8			78	8			76	8	
<u>П2-7</u> <u>АУ</u>	13	4		<u>П2-8</u> <u>АУ</u>	14	4		<u>П2-7-1</u> <u>АУ</u>	13	4		<u>П2-8-1</u> <u>АУ</u>	14	4		<u>П2-8-1</u> <u>АУ</u>	14	4	
	78	8			78	8			78	8			78	8			78	8	
<u>П2-7</u> <u>АУ</u>	15	4		<u>П2-8</u> <u>АУ</u>	15	4		<u>П2-7-1</u> <u>АУ</u>	15	4		<u>П2-8-1</u> <u>АУ</u>	15	4		<u>П2-8-1</u> <u>АУ</u>	15	4	
	78	8			78	8			78	8			78	8			78	8	
<u>П2-7</u> <u>АШБ</u>	<i>Арматурные изделия</i>			<u>П2-8</u> <u>АШБ</u>	<i>Арматурные изделия</i>			<u>П2-7-1</u> <u>АШБ</u>	<i>Арматурные изделия</i>			<u>П2-8-1</u> <u>АШБ</u>	<i>Арматурные изделия</i>						
	КР2	2	16		КР2	2	16		КР2	2	16		КР2	2	16				
	КР3	2	16		КР4	2	16		КР5	2	17		КР6	2	17				
	<u>П2-7</u> <u>АУ</u>	КР7	3		17	<u>П2-8</u> <u>АУ</u>	КР8		3	17	<u>П2-7-1</u> <u>АУ</u>		КР7	3	17	<u>П2-8-1</u> <u>АУ</u>	КР8	3	17
		С3	2		20		С4		2	20			С3	2	20		С4	2	20
	<u>П2-7</u> <u>АУ</u>	С6	1		21	<u>П2-8</u> <u>АУ</u>	С6		1	21	<u>П2-7-1</u> <u>АУ</u>		С6	1	21	<u>П2-8-1</u> <u>АУ</u>	С6	1	21
		С8	4		21		С8		4	21			С8	4	21		С8	4	21
	<u>П2-7</u> <u>АУ</u>					<u>П2-8</u> <u>АУ</u>					<u>П2-7-1</u> <u>АУ</u>					<u>П2-8-1</u> <u>АУ</u>			

ТК
1976

Спецификация марок арматурных изделий на одну плиту

ИИ24-11
Лист 14

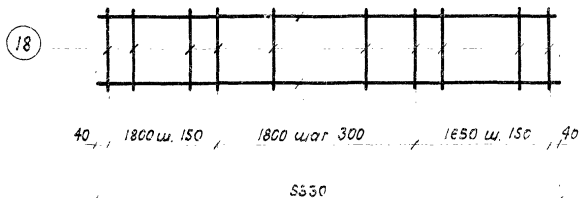
Спецификация марок арматурных изделий на одну плиту

Марка плиты	Марка изделия или № пров.	Кол. шт.	№ листа	Марка плиты	Марка изделия или № пров.	Кол. шт.	№ листа	Марка плиты	Марка изделия или № пров.	Кол. шт.	№ листа
ПЗ-7	КР9	2	18	ПЗ-9	КР11	2	18	П4-7	КР13	2	18
	КР15	2	19		КР15	2	19		КР15	2	19
	КР16	4	19		КР16	4	19		КР16	4	19
	С9	2	21		С10	2	21		С11	2	22
	С13	1	22		С14	1	22		С15	1	22
	СП1	4	24		СП1	4	24		СП1	4	24
ПЗ-8	КР10	2	18	П4-6	КР12	2	18	П4-8	КР14	2	18
	КР15	2	19		КР15	2	19		КР15	2	19
	КР16	4	19		КР16	4	19		КР16	4	19
	С9	2	21		С11	2	22		С12	2	22
	С13	1	22		С15	1	22		С15	1	22
	СП1	4	24		СП1	4	24		СП1	4	24

ЦНИИПРОМЗДАНИИ
 Москва
 1976

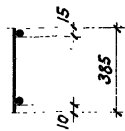
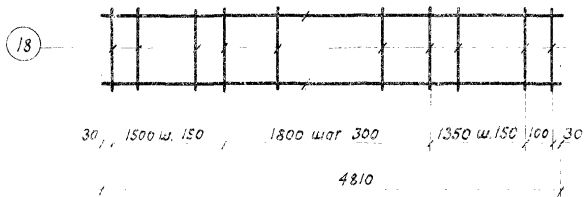
КР1

17



КР2

19

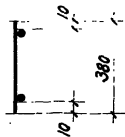
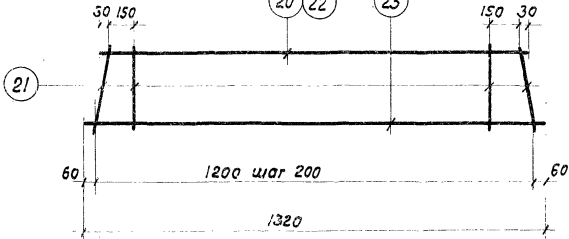


КР3, КР4

20

22

23



Спецификация стали на одно

арматурное изделие

Марка изделия	№ поз.	Ф мм	Длина мм	Кол. шт.	Вес изделия кгс
КР1	17	12AIII	5330	2	19,66
	18	12AIII	385	30	
КР2	18	12AIII	385	27	17,82
	19	12AIII	4810	2	
КР3	20	14AIII	1160	1	2,25
	21	6AIII	380	7	
	23	6AIII	1320	1	
КР4	21	6AIII	380	7	2,65
	22	16AIII	1160	1	
	23	6AIII	1320	1	

Каркасы изготавливаются при помощи контактной точечной сварки в соответствии с ГОСТ 10922-75 «Арматурные изделия и закладные детали сварные для железобетонных конструкций. Технические требования и методы испытаний»

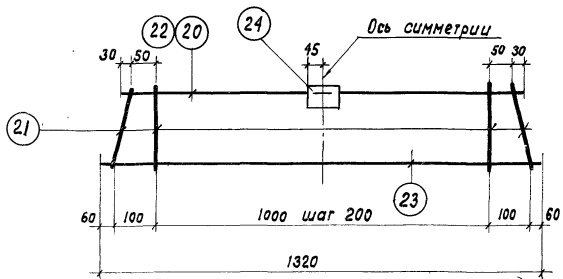
ТК
1976

Каркасы КР1-КР4

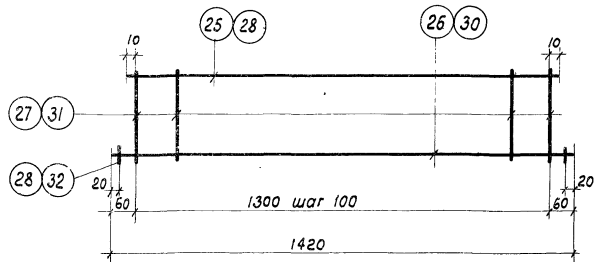
ИИ24-11

Лист 16

КР5, КР6



КР7, КР8



Спецификация стали на одно
арматурное изделие

Марка изделия	№ поз.	φ мм	Длина мм	Кол. шт.	Вес изделия кгс
КР5	20	14A III	1320	1	2,86
	21	6A III	380	8	
	23	6A III	1160	1	
	24	L80x50x6	90	1	
КР6	21	6A III	380	8	3,23
	22	16A III	1320	1	
	23	6A III	1160	1	
	24	L80x50x6	90	1	
КР7	25	8A III	1320	1	4,53
	26	18A III	1420	1	
	27	8A III	180	14	
	28	18A III	50	2	
КР8	29	10A III	1320	1	6,09
	30	20A III	1420	1	
	31	10A III	180	14	
	32	20A III	50	2	

Каркасы изготавливаются при помощи контактной точечной сварки в соответствии с ГОСТ 10922-75 «Арматурные изделия и закладные детали сварные для железобетонных конструкций». Технические требования и методы испытаний.

Инж. пр.
Рук. групп
Ст. инженер
Проверил

Тех. пр.
Карлов
Лобович
Полетаев

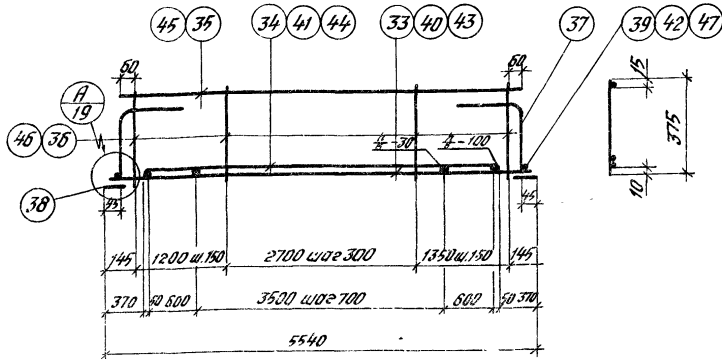
ЦНИИПРОМЗАДАНИИ
Москва

TK
1976

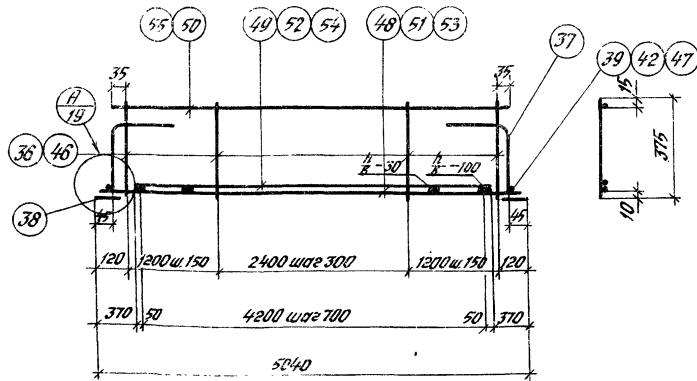
Каркасы КР5 ÷ КР8

ИИ24-11
Лист 17

КР9 ÷ КР11



КР12 ÷ КР14



Марка изделия	№ поз.	φ мм	Длина мм	Кол. шт.	Вес изделия кгс
КР9	33	22AII	5530	1	420
	34	22AII	4800	1	
	35	8AIII	5370	1	
	36	8AIII	375	27	
	37	10AIII	640	2	
	38	80x30	100	2	
	39	22AII	60	2	
КР10	35	8AIII	5370	1	51,03
	36	8AIII	375	27	
	37	10AIII	640	2	
	38	80x30	100	2	
	40	25AII	5530	1	
	41	25AII	4800	1	
	42	25AII	60	2	
КР11	37	10AIII	640	2	64,59
	38	80x30	100	2	
	43	28AII	5530	1	
	44	28AII	4800	1	
	45	10AIII	5370	1	
	46	10AIII	375	27	
	47	28AII	60	2	

Марка изделия	№ поз.	φ мм	Длина мм	Кол. шт.	Вес изделия кгс
КР12	36	8AIII	375	25	38,5
	37	10AIII	640	2	
	38	80x30	100	2	
	39	22AII	60	2	
	48	22AII	5030	1	
	49	22AII	4300	1	
	50	8AIII	4870	1	
КР13	36	8AIII	375	25	46,7
	37	10AIII	640	2	
	38	80x30	100	2	
	42	25AII	60	2	
	50	8AIII	4870	1	
	51	25AII	5030	1	
	52	25AII	4300	1	
КР14	37	10AIII	640	2	59,03
	38	80x30	100	2	
	46	10AIII	375	25	
	47	28AII	60	2	
	53	28AII	5030	1	
	54	28AII	4300	1	
	55	10AIII	4870	1	

Каркасы изготавливаются при помощи контактной точечной сварки в соответствии с ГОСТ 10922-75 «Арматурные изделия и закладные детали сварные для железобетонных конструкций. Технические требования и методы испытаний.»

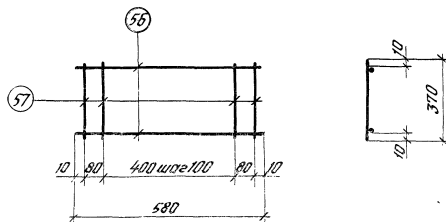
ТК
1976

Каркасы КР9 ÷ КР14.

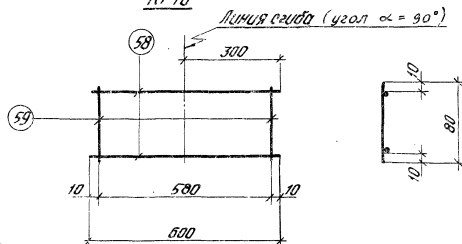
ИИ24-11

Лист 18

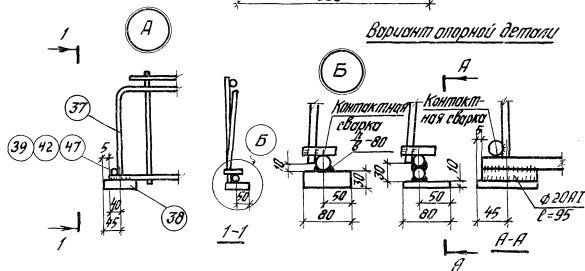
КР15



КР16



Варианты опорной детали

Спецификация стали
на одно ортотурное изделие

Марка изделия	№ поз.	φ, мм	Длина, мм	Кол. шт.	Вес изделия, кгс
КР15	56	6АШ	580	2	0,82
	57	6АШ	370	7	
КР16	59	4БТ	80	2	0,50
	58	8АШ	600	2	

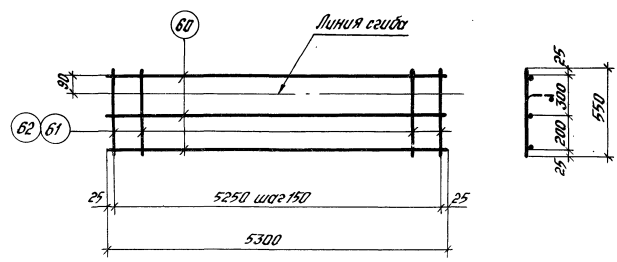
Размеры сварных швов

Тип шва	φ, мм	h, мм	б, мм
	стержня	мм	мм
	22АШ	6	12
	25АШ	6	12
	28АШ	7	14
	22АШ	6	12
	25АШ	6	12
	28АШ	7	14

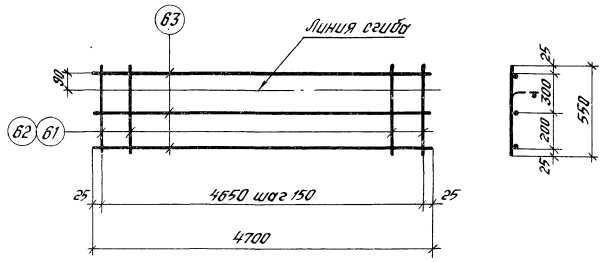
Каркасы изготавливаются при помощи контактной точечной сварки в соответствии с ГОСТ 10922-75 «Нормативные изделия и закладные детали сварные для железобетонных конструкций. Технические требования и методы испытаний».

ТК
1976Каркасы КР15, КР16. Опорный узел „А“
Размеры сварных швов.ИИ24-11
Лист 19

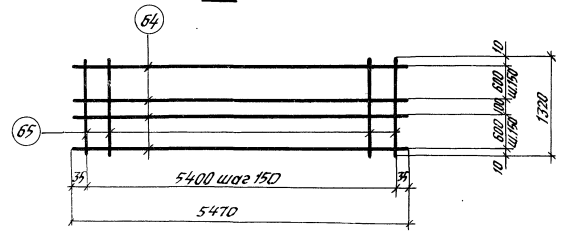
С1, С2



С3, С4



С5



Спецификация столи на одно
арматурное изделие

Марка изделия	№ поз.	Ф мм	Длина мм	Кол. шт.	Вес изделия кгс
С1	60	5В1	5300	3	5,34
	61	5В1	550	36	
С2	60	5В1	5300	3	6,78
	62	6АШ	550	36	
С3	61	5В1	550	32	4,72
	63	5В1	4700	3	
С4	62	6АШ	550	32	6,0
	63	5В1	4700	3	
С5	64	5В1	5470	10	15,8
	65	5В1	1320	37	

Сетки изготавливаются при помощи контактной точечной сварки в соответствии с ГОСТ 10922-75 «Арматурные изделия и закладные детали сварные для железобетонных конструкций. Технические требования и методы испытаний».

Вид сверху

TK
1976

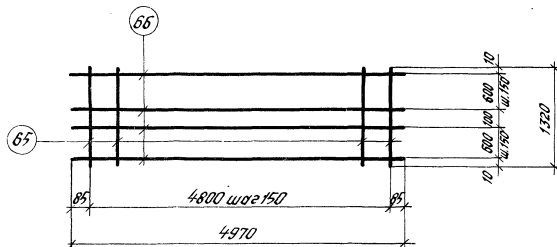
Сетки С1-С5.

ИИ24-11
Лист 20

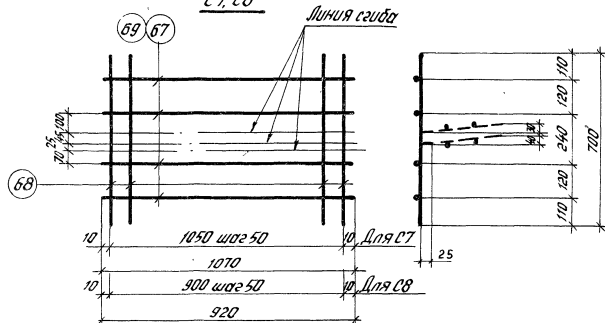
Спецификация стали на одно
арматурное изделие

Марка изделия	№ поз.	Ф. мм	Длина мм	Кол. шт.	Вес изделия кг
С6	65	5В1	1320	33	14,3
	66	5В1	4970	10	
С7	67	5В1	1070	4	3,1
	68	5В1	700	22	
С8	68	5В1	700	19	2,65
	69	5В1	920	4	
С9	70	4В1	5220	2	2,66
	71	6АШ	270	27	
С10	70	4В1	5220	2	3,14
	71	6АШ	270	35	

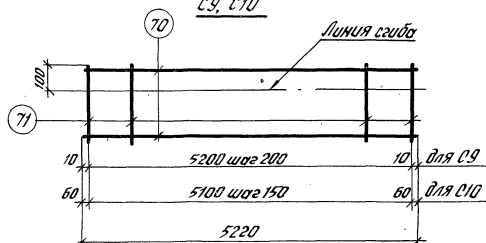
С6



С7, С8



С9, С10



Сетки изготавливаются при помощи контактной точечной сварки в соответствии с ГОСТ 10922-75, Арматурные изделия и закладные детали сварные для железобетонных конструкций. Технические требования и методы испытаний.*

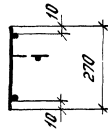
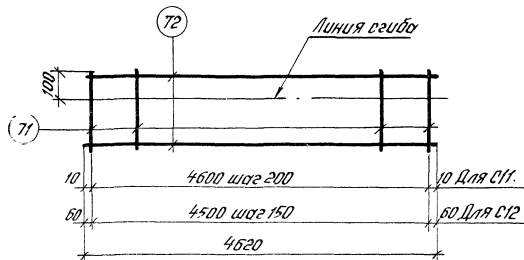
ТК
1976

Сетки С6-С10. *

ИИ24-11

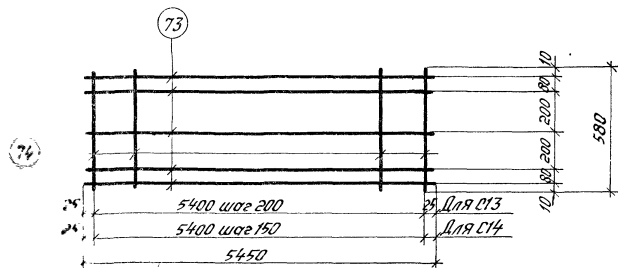
Лист 21

С11, С12

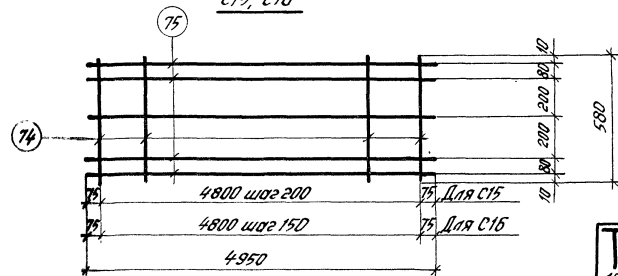
Спецификация стали на одно
арматурное изделие

Марка изделия	№ поз	Ø мм	Длина мм	Кол. шт.	Вес изделия кгс
С11	71	8АШ	270	24	2,36
	72	4В1	4620	2	
С12	71	8АШ	270	31	2,78
	72	4В1	4620	2	
С13	73	4В1	5450	5	5,22
	74	5В1	580	28	
С14	73	4В1	5450	5	6,03
	74	5В1	580	37	
С15	74	5В1	580	25	4,70
	75	4В1	4950	5	
С16	74	5В1	580	33	5,42
	75	4В1	4950	5	

С13, С14



С15, С16



Сетки изготавливаются при помощи контактной точечной сварки в соответствии с ГОСТ 10922-75, Арматурные изделия и закладные детали сварные для железобетонных конструкций. Технические требования и методы испытаний."

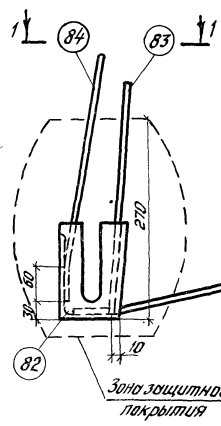
 ТК
1976

Сетки С11-С16

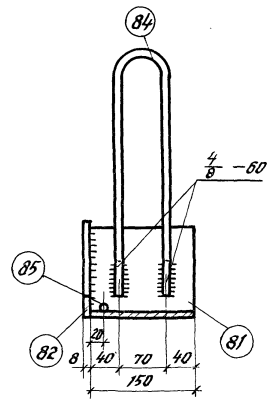
ИИ24-11

Лист 22

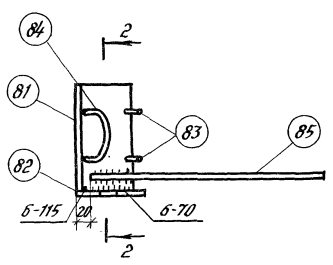
М1т, М1н



2-2



1-1

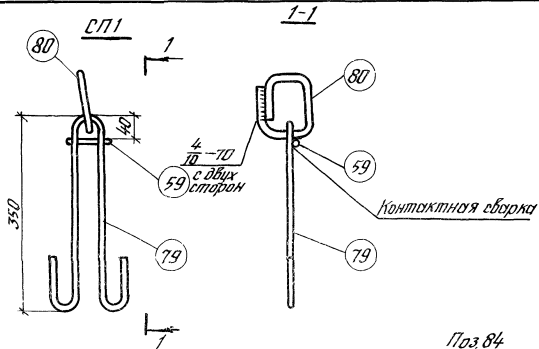


Спецификация стали по одну закладную деталь

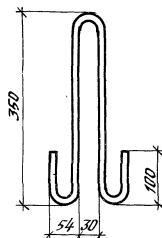
Марка детали	№ поз.	Профиль и класс стали	Длина мм	Кол. шт.	Вес детали кгс
М1т	81	∠125 x 80 x 8 С30	150	1	4,02
	82	-97 x 8 С30/23	138	1	
М1н	83	φ 10 АШ	300	2	
	84	φ 12 АГ	770	1	
	85	φ 10 АШ	350	1	

1. Двуховая сборка производится электродом Э-42-Т по ГОСТ 9467-75.
2. Изготовление закладных деталей производится в соответствии с "Указаниями по сборке соединительной арматуры и закладных деталей железобетонных конструкций" (СН 393-89).
3. Сборку стержней поз. 83 с прокатом в тавр выполнять под свет фланса.
4. Две штуки закладных деталей М1н (наоборот) изготавливать обратно чертёжю деталей М1т (так).
5. В случае приварки поз. 85 с помощью двуховой сборки, размер шва принять 4-50; шов двусторонний.
6. Необходимость и вид завитого покрытия закладных деталей М1 должны быть указаны в конкретном проекте.

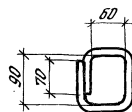
ЦИМИПРОМЗАДАНИИ
 Москва
 Проектировщик
 Инженер
 Директор
 Главный инженер
 Главный архитектор
 Главный инженер
 Главный архитектор
 Главный инженер
 Главный архитектор



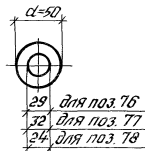
Поз. 79



Поз. 80



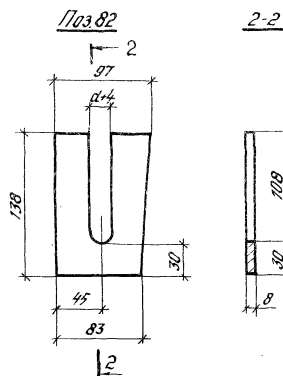
Поз. 76, 77, 78



29 для поз. 76
32 для поз. 77
24 для поз. 78

Спецификация стали на одну
арматурное изделие и на одну
заготовку закладной детали

№ поз	Профиль и класс стали	Длина, мм	Вес, кгс
37	Ф10АIII	640	0,4
76	-50x8 С38/23	50	0,16
77	-50x8 С38/23	50	0,16
78	-50x8 С38/23	50	0,16
79	Ф10АI	940	0,60
80	Ф16АI	400	0,63
82	-97x8 С38/23	138	0,84
84	Ф12АI	770	0,68
85	Ф10АIII	350	0,22

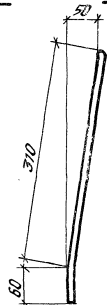


Поз. 82

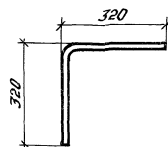
2-2

Поз. 84

3-3



Поз. 37

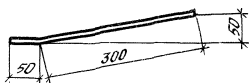


Спецификация стали на одну
составную позицию

Марка изделия	№ поз	Ф, мм	Длина, мм	Кол. шт.	Вес изделия, кгс
СП1	79	10АI	940	1	1,2
	80	16АI	400	1	
	59	4БI	80	1	

В поз. 82 - d - диаметр напрягаемой арматуры, вес указан без учета отверстия.

Поз. 85



ТК
1976

Составная позиция СП1.
Позиции 37, 76-80, 82, 84, 85.
Спецификация стали.

ИИ24-11

Лист 24

Перечень позиций на одну плиту

Марка плиты	№ поз.	Кол. шт.
Напрягаемая арматура и шайба		
П1-7 АШБ	1	4
	76	8
П1-7 АУ	3	4
	76	8
П1-7 АУ	5	4
	78	8
П1-7 АУ	7	4
	78	8
Арматурные изделия		
П1-7 АШБ	17	4
	18	60
	20	2
П1-7 АУ	21	14
	23	2
	25	3
	26	3
П1-7 АУ	27	42
	28	6
	60	6
	61	72
	64	10
65	37	

Марка плиты	№ поз.	Кол. шт.
П1-7 АШБ	67	16
	68	88
Закладные детали		
П1-7 АУ	81	4
	82	4
П1-7 АУ	83	8
	84	4
85	4	
Напрягаемая арматура и шайба		
П1-8 АШБ	2	4
	77	8
П1-8 АУ	4	4
	76	8
П1-8 АУ	6	4
	76	8
П1-8 АУ	8	4
	76	8
Арматурные изделия		
П1-8	17	4
	18	60
	21	14
	27	42

Марка плиты	№ поз.	Кол. шт.
П1-8 АШБ	22	2
	23	2
	29	3
	30	3
	31	42
П1-8 АУ	32	6
	60	6
П1-8 АУ	62	72
	64	10
	65	37
	67	16
	68	88
Закладные детали		
П1-8 АУ	81	4
	82	4
	83	8
	84	4
	85	4
Напрягаемая арматура и шайба		
П1-7-1 АШБ	1	4
	76	8

Марка плиты	№ поз.	Кол. шт.
П1-7-1 АУ	3	4
	76	8
П1-7-1 АУ	5	4
	78	8
П1-7-1 АУ	7	4
	78	8
Арматурные изделия		
П1-7-1 АШБ	17	4
	18	60
П1-7-1 АУ	20	2
	21	16
П1-7-1 АУ	23	2
	24	2
П1-7-1 АУ	25	3
	26	3
П1-7-1 АУ	27	42
	28	6
П1-7-1 АУ	60	6
	61	72
	64	10
	65	37
	67	16
	68	88
	69	16
	68	88

Марка плиты	№ поз.	Кол. шт.
П1-7-1 АШБ	Закладные детали	
	81	4
	82	4
	83	8
	84	4
85	4	
Напрягаемая арматура и шайба		
П1-8-1 АШБ	2	4
	77	8
П1-8-1 АУ	4	4
	76	8
П1-8-1 АУ	6	4
	76	8
П1-8-1 АУ	8	4
	76	8
Арматурные изделия		
П1-8-1 АШБ	17	4
	18	60
П1-8-1 АУ	21	16
	22	2
П1-8-1 АУ	23	2
	24	2

Марка плиты	№ поз.	Кол. шт.
П1-8-1 АШБ	29	3
	30	3
	31	42
	32	6
	60	6
П1-8-1 АУ	62	72
	64	10
	65	37
	67	16
	68	88
Закладные детали		
П1-8-1 АУ	81	4
	82	4
П1-8-1 АУ	83	8
	84	4
	85	4

ЦИНИПРОМЗАДАНИИ
 Москва
 Директор
 Главный инженер
 Главный архитектор
 Главный конструктор
 Главный технолог
 Главный экономист
 Главный бухгалтер
 Главный механик
 Главный электрик
 Главный санитар
 Главный охранник
 Главный сторож
 Главный дворник
 Главный уборщик
 Главный повар
 Главный садовник
 Главный цветовод
 Главный зоотехник
 Главный ветеринар
 Главный фельдшер
 Главный санитар
 Главный аптекарь
 Главный фармацевт
 Главный лаборант
 Главный бухгалтер
 Главный экономист
 Главный инженер
 Главный архитектор
 Главный конструктор
 Главный технолог
 Главный механик
 Главный электрик
 Главный санитар
 Главный охранник
 Главный сторож
 Главный дворник
 Главный уборщик
 Главный повар
 Главный садовник
 Главный цветовод
 Главный зоотехник
 Главный ветеринар
 Главный фельдшер
 Главный санитар
 Главный аптекарь
 Главный фармацевт
 Главный лаборант

Перечень позиций на одну плиту

Марка плиты	№ поз.	Кол. шт.
Напрягаемая арматура и шайба		
П2-7 АШБ	9	4
	76	8
П2-7 АЛ	11	4
	78	8
П2-7 АУ	13	4
	78	8
П2-7 АУ	15	4
	78	8
П2-7 АШБ	Арматурные изделия	
	18	54
	19	4
	20	2
П2-7 АЛ	21	14
	23	2
	25	3
П2-7 АУ	26	3
	27	42
	28	6
П2-7 АУ	61	64
	83	6
	85	33
	66	10

Марка плиты	№ поз.	Кол. шт.
П2-7 АШБ	68	76
	69	16
П2-7 АЛ	Закладные детали	
П2-7 АУ	81	4
	82	4
П2-7 АУ	83	8
	84	4
	85	4
Напрягаемая арматура и шайба		
П2-8 АШБ	10	4
	76	8
П2-8 АЛ	12	4
	76	8
П2-8 АУ	14	4
	78	8
П2-8 АУ	16	4
	78	8
П2-8	Арматурные изделия	
	18	54
	19	4

Марка плиты	№ поз.	Кол. шт.
П2-8 АШБ	21	14
	22	2
	23	2
	29	3
	30	3
	31	42
	32	6
	62	64
	63	6
	65	33
П2-8 АУ	66	10
	68	76
П2-8 АУ	69	16
П2-8 АУ	Закладные детали	
	81	4
	82	4
	83	8
	84	4
	85	4

Марка плиты	№ поз.	Кол. шт.
Напрягаемая арматура и шайба		
П2-7-1 АШБ	9	4
	76	8
П2-7-1 АЛ	11	4
	78	8
П2-7-1 АУ	13	4
	78	8
П2-7-1 АУ	15	4
	78	8
Арматурные изделия		
П2-7-1 АШБ	18	54
	19	4
П2-7-1 АЛ	20	2
	21	16
	23	2
	24	2
	25	3
П2-7-1 АУ	26	3
	27	42
П2-7-1 АУ	28	6
	61	64
	63	6
	65	33

Марка плиты	№ поз.	Кол. шт.
П2-7-1 АШБ	68	10
	68	76
	69	16
П2-7-1 АЛ	Закладные детали	
П2-7-1 АУ	81	4
	82	4
П2-7-1 АУ	83	8
	84	4
	85	4
Напрягаемая арматура и шайба		
П2-8-1 АШБ	10	4
	76	8
П2-8-1 АЛ	12	4
	76	8
П2-8-1 АУ	14	4
	78	8
П2-8-1 АУ	16	4
	78	8
П2-8-1	Арматурные изделия	
	18	54

Марка плиты	№ поз.	Кол. шт.
П2-8-1 АШБ	19	4
	21	16
	22	2
	23	2
	24	2
	29	3
	30	3
	31	42
	32	6
	62	64
П2-8-1 АУ	63	6
	65	33
	68	10
П2-8-1 АУ	68	76
	69	16
П2-8-1 АУ	Закладные детали	
	81	4
	82	4
	83	8
	84	4
	85	4

ТК
1976

Перечень позиций на одну плиту.

ИИ24-11

Лист 26

Перечень позиций на одну плиту.

Марка плиты	№ поз.	Кол. шт.
ПЗ-7	33	2
	34	2
	35	2
	36	54
	37	4
	38	4
	39	4
	56	4
	57	14
	58	8
	59	12
	70	4
	71	54
	73	5
74	28	
79	4	
80	4	

Марка плиты	№ поз.	Кол. шт.
ПЗ-8	35	2
	36	54
	37	4
	38	4
	40	2
	41	2
	42	4
	56	4
	57	14
	58	8
	59	12
	70	4
	71	54
	73	5
74	28	
79	4	
80	4	

Марка плиты	№ поз.	Кол. шт.
ПЗ-9	37	4
	38	4
	43	2
	44	2
	45	2
	46	54
	47	4
	56	4
	57	14
	58	8
	59	12
	70	4
	71	70
	73	5
74	37	
79	4	
80	4	

Марка плиты	№ поз.	Кол. шт.
П4-6	36	50
	37	4
	38	4
	39	4
	48	2
	49	2
	50	2
	56	4
	57	14
	58	8
	59	12
	71	48
	72	4
	74	25
75	5	
79	4	
80	4	

Марка плиты	№ поз.	Кол. шт.
П4-7	36	50
	37	4
	38	4
	42	4
	50	2
	51	2
	52	2
	56	4
	57	14
	58	8
	59	12
	71	48
	72	4
	74	25
75	5	
79	4	
80	4	

Марка плиты	№ поз.	Кол. шт.
П4-8	37	4
	38	4
	46	50
	47	4
	53	2
	54	2
	55	2
	56	4
	57	14
	58	8
	59	12
	71	62
	72	4
	74	33
75	5	
79	4	
80	4	

Исполн. № 10-10
 2-й этаж
 Ст. инженер
 Проверил
 Проект № 24
 Сурово
 Иванов
 Полетов

ЦНИИОМЗ
 Москва

ТК
 1976

Перечень позиций на одну плиту.

ИИ24-11

Лист 27

Выборка стали на одну плиту, кгс

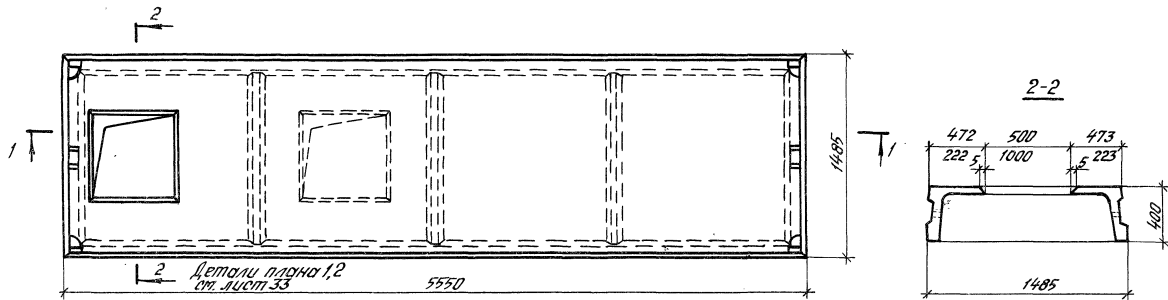
Марка плиты	Арматурные изделия																		Закладные детали						Всего									
	СНПТ-В. 4-62 класса А-IIIБ				Сталь ГОСТ 5781-75										ГОСТ 380-71* прокат С38/23		Итого		Сталь ГОСТ 5781-75		ГОСТ 380-71*		Итого											
					Класса АIV				Класса АIII										Класса А-III		Класса А-I			прокат С38/23										
	Ф, мм		Итого	Ф, мм		Итого	Ф, мм						Итого	Ф, мм		Итого	Профиль		Итого															
	20	25		22	25		22	20	20	18	16	14		12	10		8	6		5	4	10	12	10		12	5-8	5-8						
П-7 АIIIБ	—	85,92	—	85,92	—	—	—	—	—	90	—	28	39,32	—	45	1,7	57,32	38,88	—	38,88	—	1,28	1,28	183,40	2,4	2,4	2,72	2,72	7,6	3,36	10,96	16,08	199,48	
П-8 АIIIБ	107,8	—	—	107,8	—	—	—	—	—	11,22	—	3,6	—	39,32	7,05	—	10,34	71,53	33,12	—	33,12	—	1,28	1,28	213,73	2,4	2,4	2,72	2,72	7,6	3,36	10,96	16,08	229,81
П-7-1 АIIIБ	—	85,92	—	85,92	—	—	—	—	—	90	—	28	39,32	—	45	1,86	57,40	38,88	—	38,88	1,06	1,28	2,34	184,62	2,4	2,4	2,72	2,72	7,6	3,36	10,96	16,08	200,70	
П-8-1 АIIIБ	107,8	—	—	107,8	—	—	—	—	—	11,22	—	3,6	—	39,32	7,05	—	10,50	71,69	33,12	—	33,12	1,06	1,28	2,34	214,95	2,4	2,4	2,72	2,72	7,6	3,36	10,96	16,08	231,03
П-7 АIIIБ	—	—	60,64	60,64	—	—	—	—	—	90	—	28	35,64	—	45	1,7	53,64	34,34	—	34,34	—	1,28	1,28	149,90	2,4	2,4	2,72	2,72	7,6	3,36	10,96	16,08	165,98	
П-8 АIIIБ	—	78,24	—	78,24	—	—	—	—	—	11,22	—	3,6	—	35,64	7,05	—	9,38	66,89	29,22	—	29,22	—	1,28	1,28	175,63	2,4	2,4	2,72	2,72	7,6	3,36	10,96	16,08	191,71
П-7-1 АIIIБ	—	—	60,64	60,64	—	—	—	—	—	90	—	28	35,64	—	45	1,86	53,80	34,34	—	34,34	1,06	1,28	2,34	151,12	2,4	2,4	2,72	2,72	7,6	3,36	10,96	16,08	167,20	
П-8-1 АIIIБ	—	78,24	—	78,24	—	—	—	—	—	11,22	—	3,6	—	35,64	7,05	—	9,54	67,05	29,22	—	29,22	1,06	1,28	2,34	176,85	2,4	2,4	2,72	2,72	7,6	3,36	10,96	16,08	192,93
П-7 АIV	—	—	—	—	—	66,6	—	66,6	—	90	—	28	39,32	—	45	1,7	57,32	38,88	—	38,88	—	1,28	1,28	164,08	2,4	2,4	2,72	2,72	7,6	3,36	10,96	16,08	180,15	
П-8 АIV	—	—	—	—	—	85,92	—	85,92	11,22	—	3,6	—	39,32	7,05	—	10,34	71,53	33,12	—	33,12	—	1,28	1,28	191,85	2,4	2,4	2,72	2,72	7,6	3,36	10,96	16,08	207,93	
П-7-1 АIV	—	—	—	—	—	66,6	—	66,6	—	90	—	28	39,32	—	45	1,86	67,40	38,88	—	38,88	1,06	1,28	2,34	165,30	2,4	2,4	2,72	2,72	7,6	3,36	10,96	16,08	181,38	
П-8-1 АIV	—	—	—	—	—	85,92	—	85,92	11,22	—	3,6	—	39,32	7,05	—	10,50	71,69	33,12	—	33,12	1,06	1,28	2,34	193,07	2,4	2,4	2,72	2,72	7,6	3,36	10,96	16,08	209,15	
П-7 АIV	—	—	—	—	—	50,12	—	50,12	—	90	—	28	35,64	—	45	1,7	53,64	34,34	—	34,34	—	1,28	1,28	139,38	2,4	2,4	2,72	2,72	7,6	3,36	10,96	16,08	155,46	
П-8 АIV	—	—	—	—	—	60,64	—	60,64	11,22	—	3,6	—	35,64	7,05	—	9,38	66,89	29,22	—	29,22	—	1,28	1,28	158,03	2,4	2,4	2,72	2,72	7,6	3,36	10,96	16,08	174,11	
П-7-1 АIV	—	—	—	—	—	50,12	—	50,12	—	90	—	28	35,64	—	45	1,86	63,80	34,34	—	34,34	1,06	1,28	2,34	140,60	2,4	2,4	2,72	2,72	7,6	3,36	10,96	16,08	156,68	
П-8-1 АIV	—	—	—	—	—	60,64	—	60,64	11,22	—	3,6	—	35,64	7,05	—	9,54	67,05	29,22	—	29,22	1,06	1,28	2,34	159,25	2,4	2,4	2,72	2,72	7,6	3,36	10,96	16,08	175,33	

Плиты
 Арматура
 Прокат
 Итого
 Плиты
 Арматура
 Прокат
 Итого

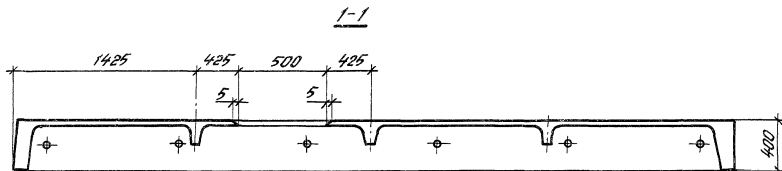
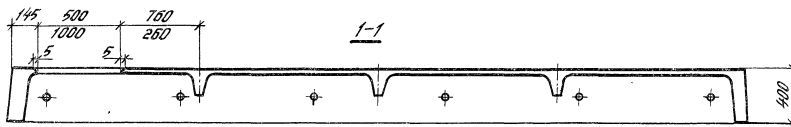
TK
1976

Выборка стали на одну плиту

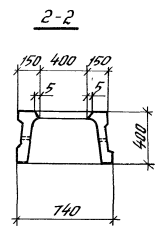
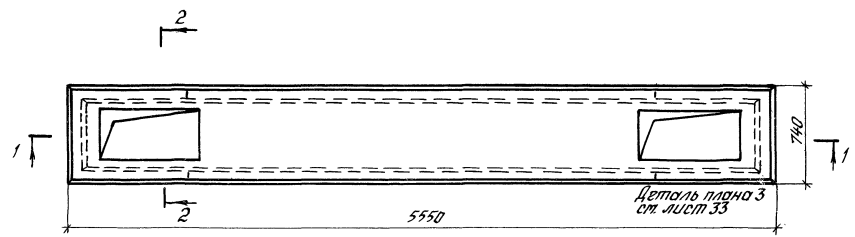
ИИ24-11
Лист 29



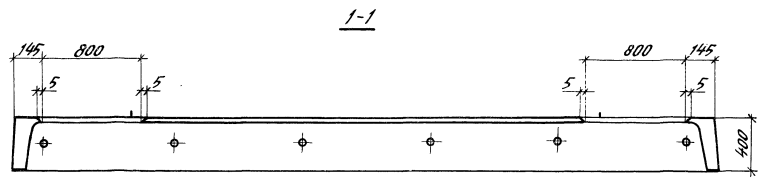
Плиты перекрытий с отверстиями



Изготовление плит должно производиться в соответствии с положениями, приведенными в пояснительной записке.



Плиты перекрытий с отверстиями

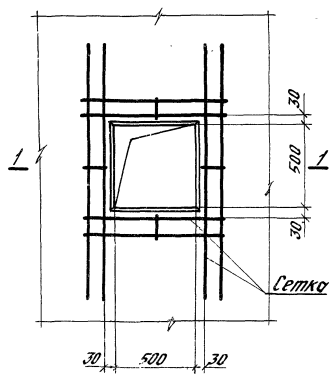


Изготовление плит должно производиться в соответствии с положениями, приведенными в пояснительной записке.

Инженер
Проектировщик
Л. А. С.

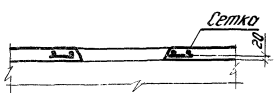
ТК 1976	Пример образования отверстий в плитах перекрытия размером 0,75 x 5,55 м.	ИИ 24-11
		Лист 32

Деталь плана 1



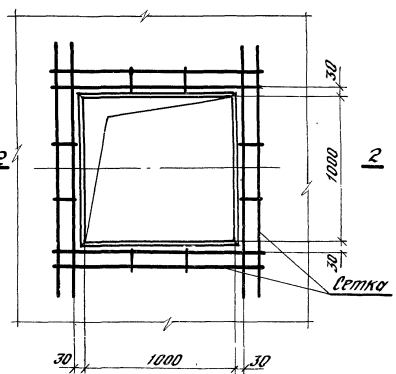
Сетка

1-1



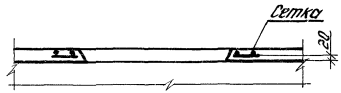
Сетка

Деталь плана 2



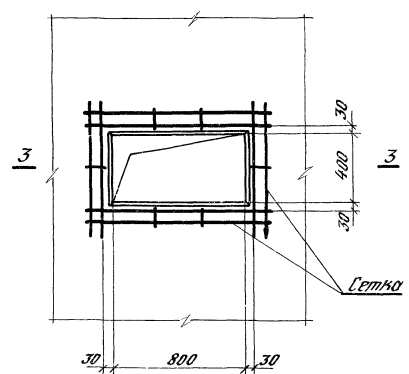
Сетка

2-2



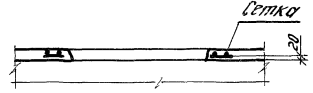
Сетка

Деталь плана 3



Сетка

3-3

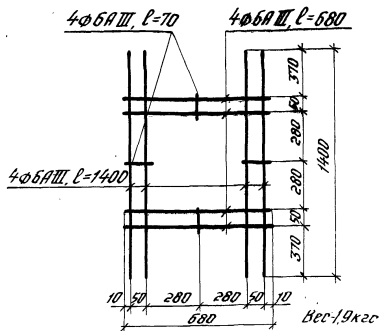


Сетка

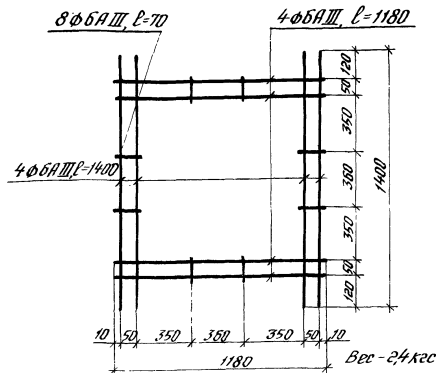
Инженер
Проектировщик
Л. С. Сидорова

ИЗДАНИЕ
Масштаб

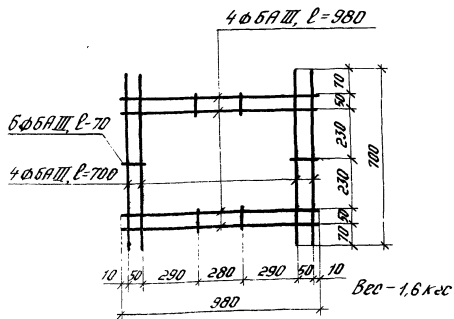
Сетка для отверстия 500×500мм



Сетка для отверстия 1000×1000мм



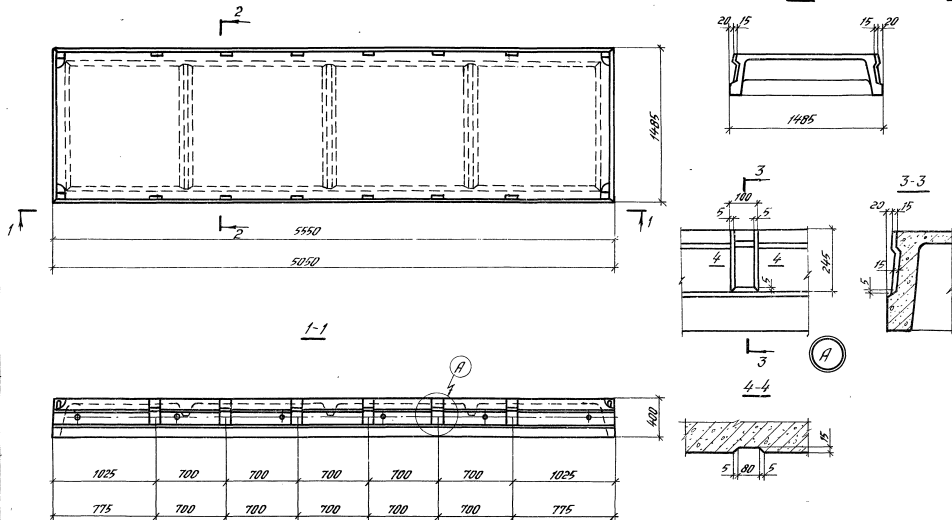
Сетка для отверстия 400×800мм



Сетки изготавливать при помощи контактной точечной сборки в соответствии с ГОСТ 10922-75 «Арматурные изделия и закладные детали сборные для железобетонных конструкций. Технические требования и методы испытаний».

ЦЕНТРАЛЬНЫЙ КОМПЛЕКС ПРОЕКТИРОВАНИЯ
 МОСКВА

Проектирование	Л. И. Ш. П. И. Ш.
Архитектура	Л. И. Ш. П. И. Ш.
Строительство	Л. И. Ш. П. И. Ш.
Инженер	Л. И. Ш. П. И. Ш.
Проверка	Л. И. Ш. П. И. Ш.



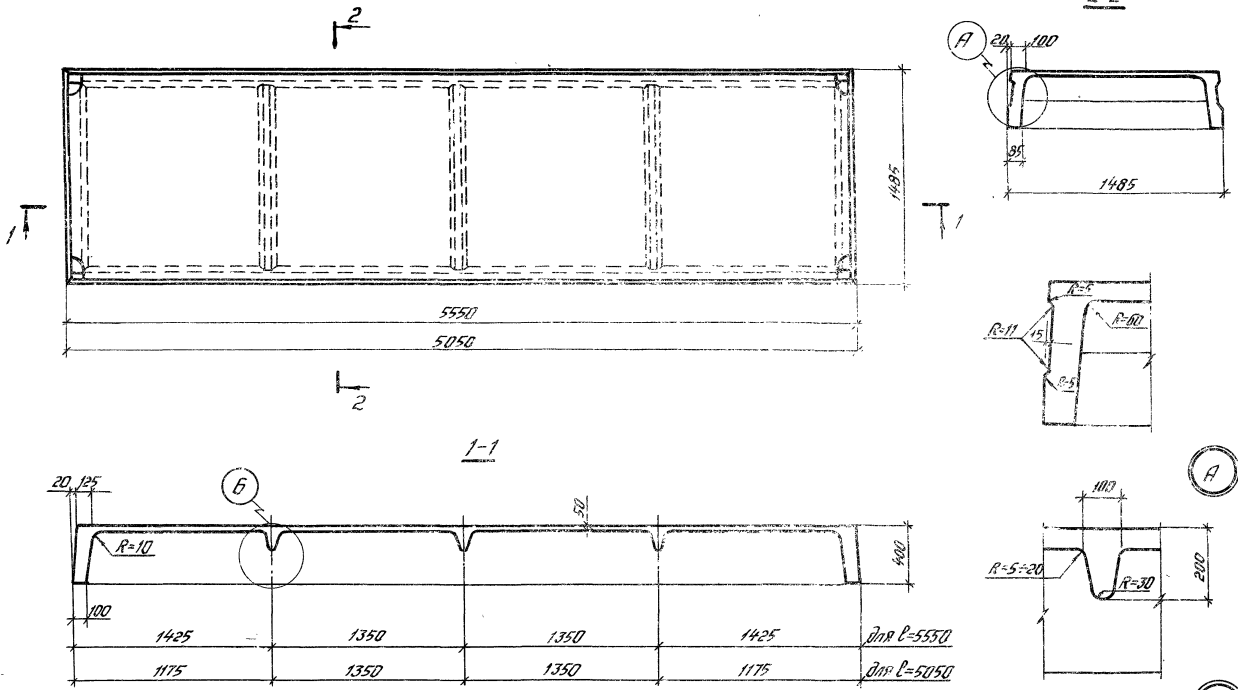
Указанное расположение шпонок по продольному ребру для плит шириной 0,75 м принимается аналогично.

TK
1976

Опубличены чертежи плит со шпонками (вариант).

ИИ24-11

Лист 35



Технический отдел	С. С. С. С. С.	С. С. С. С. С.	С. С. С. С. С.	С. С. С. С. С.	С. С. С. С. С.
Директор	С. С. С. С. С.	С. С. С. С. С.	С. С. С. С. С.	С. С. С. С. С.	С. С. С. С. С.
Инженер	С. С. С. С. С.	С. С. С. С. С.	С. С. С. С. С.	С. С. С. С. С.	С. С. С. С. С.
Мастер	С. С. С. С. С.	С. С. С. С. С.	С. С. С. С. С.	С. С. С. С. С.	С. С. С. С. С.
Рабочий	С. С. С. С. С.	С. С. С. С. С.	С. С. С. С. С.	С. С. С. С. С.	С. С. С. С. С.

ЦЕНТРАЛЬНЫЙ
ПРОЕКТИРОВАТЕЛЬСКИЙ
ИНСТИТУТ
ПОСТРОЙ

ТК 1976	Допускаемый вариант ополубочной формы плиты.	ИИ24-11
		Лист 36