

ТИПОВЫЕ КОНСТРУКЦИИ, ИЗДЕЛИЯ И УЗЛЫ ЗДАНИЙ И СООРУЖЕНИЙ

СЕРИЯ 1.138.1 - 17

## ПАНЕЛИ ПАРАПЕТА

ОДНОСЛОЙНЫЕ ЛЕГКОБЕТОННЫЕ ДЛЯ КРУПНОПАНЕЛЬНЫХ  
ЖИЛЫХ ЗДАНИЙ С ТЕПЛЫМ ЧЕРДАКОМ

ВЫПУСК 2

ПАНЕЛИ ТОЛЩИНОЙ 400 мм  
РАБОЧИЕ ЧЕРТЕЖИ

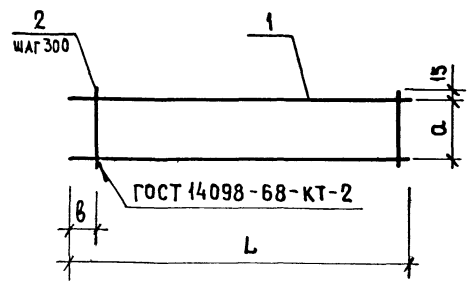
ЧАСТЬ 2 (СТР. ОТ 150 ДО 180 )

ЦЕНТРАЛЬНЫЙ ИНСТИТУТ ТИПОВОГО ПРОЕКТИРОВАНИЯ  
ГОССТРОЯ СССР

Москва, А-445, Смольная ул., 22

Сдано в печать V 1986 года

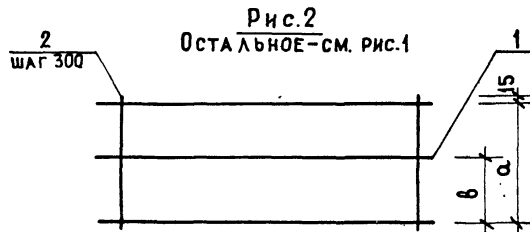
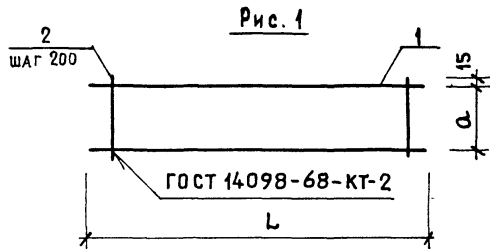
Заказ № 8247 Тираж 3080 экз.



ФОРМАТ	ЗОНА	Поз.	ОБОЗНАЧЕНИЕ	НАИМЕНОВАНИЕ	КОЛ. НА ИСПОЛН. 1.138.1-17.2 00 010-								ПРИМЕЧАНИЕ		
					-	01	02	03	04	05	06	07		08	
				<b>ДЕТАЛИ</b>											
				Ф 6А III ГОСТ 5781-82											
БЧ		1	1.138.1-17.2 00 005	L = 1850	2										0,41 кг
			- 01	L = 1200		2									0,27 кг
			- 02	L = 1550			2								0,34 кг
			- 03	L = 1600				2							0,36 кг
			- 04	L = 1650					2						0,37 кг
			- 05	L = 1700						2					0,38 кг
			- 06	L = 1750							2				0,39 кг
			- 07	L = 1800								2			0,40 кг
			- 08	L = 1900									2		0,42 кг
				Ф 4ВрI ГОСТ 6727-80											
БЧ		2	1.138.1-17.2 00 003 -03	L = 360	7	4	6	6	6	6	6	6	7		0,04 кг

ОБОЗНАЧЕНИЕ	МАРКА	L, мм	a, мм	b, мм	МАССА, кг
1.138.1-17.2 00 010	КР1	1850	330	35	1,05
- 01	КР2	1200			0,67
- 02	КР3	1550			0,88
- 03	КР4	1600			0,92
- 04	КР5	1650			0,94
- 05	КР6	1700			0,96
- 06	КР7	1750			0,98
- 07	КР8	1800			1,00
- 08	КР9	1900			1,07

1.138.1-17.2 00 010					
КАРКАС (КР1...КР9)			СТАДИЯ	МАССА	МАШТАБ
И.КОНТР.	ВОЛКОВА	<i>Волкова</i>	Р	СМ.	—
НАЧ.ОТД.	РОСИНСКИЙ	<i>Росинский</i>	ТАБЛ.		
Л.ИНЖ.ОТД.	ПАЛЬМАН	<i>Пальман</i>	Лист	Листов 1	
ГИП	ГЕРМАН	<i>Герман</i>	ЦНИИЭП жилища		
РУК.ГР.	ГИБЕРМАН	<i>Гиберман</i>			
СТ.ИНЖ.	РУТКО	<i>Рутко</i>			



ФОРМАТ	ЗОНА	ПОЗ.	ОБОЗНАЧЕНИЕ	НАИМЕНОВАНИЕ	КОЛ. НА ИСПОЛН.						ПРИМЕЧАНИЕ	
					1.138.1-17.2 00 020-	01	02	03	04	05		06
				<b>ДЕТАЛИ</b>								
				<b>Ф6АШ ГОСТ 5781-82</b>								
Б4	1	1.138.1-17.2 00 005 - 09		L = 800		2					0,18 кг	
		-10		L = 950			2				0,21 кг	
		-11		L = 1100				2			0,24 кг	
		-12		L = 1450					2		0,32 кг	
		-13		L = 2250	3	3				2	0,50 кг	
				<b>Ф 4 Вр I ГОСТ 6727-80</b>								
Б4	2	1.138.1-17.2 00 003 - 01		L = 230			4	5	6	8	12	0,021 кг
		-03		L = 360	8							0,033 кг
		-04		L = 450		8						0,041 кг

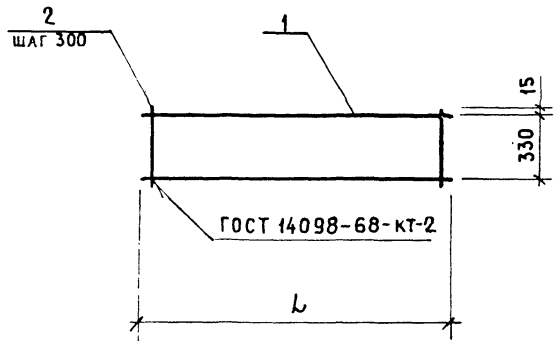
ОБОЗНАЧЕНИЕ	МАРКА	Рис.	L, мм	a, мм	b, мм	Масса, кг
1.138.1-17.2 00 020	КР 10	2	2250	330	110	1,76
-01	КР 11			420	90	1,83
-02	КР 21	1	800	200	—	0,44
-03	КР 22		950			0,53
-04	КР 23		1100			0,61
-05	КР 24		1450			0,81
-06	КР 25		2250			1,25

1.138.1-17.2 00 020					
КАРКАС (КР 10, КР 11, КР 21... КР 25)			СТАДИЯ	МАССА	МАСШТАБ
Н.КОНТР.	ВОЛКОВА	<i>Волкова</i>	Р	СМ. ТАБЛ.	—
НАЧ.ОТД.	РОСИНСКИЙ	<i>Росинский</i>	Л И С Т	Л И С Т О В 1	
ГЛ.КОНСТ.	ПАЛЬМАН	<i>Пальман</i>	ЦНИИЭП ЖИЛИЩА		
ГИП	ТЕРМАН	<i>Терман</i>			
РУК.ГР.	ГИБЕРМАН	<i>Гиберман</i>			
СТ.ИНЖ.	РУТЦО	<i>Рутцо</i>			

ФОРМАТ	ЗОНА	ПОЗ.	ОБОЗНАЧЕНИЕ	НАИМЕНОВАНИЕ	Код. на исполн. 1.138.1-17.2 00 030 -																ПРИМЕЧАНИЕ	
					—	01	02	03	04	05	06	07	08	09	10	11	12	13	14	15		16
				<u>ДОКУМЕНТАЦИЯ</u>																		
A3			1.138.1-17.2 00 030 СБ	<u>СБОРОЧНЫЙ ЧЕРТЕЖ</u>	×	×	×	×	×	×	×	×	×	×	×	×	×	×	×	×	×	
				<u>ДЕТАЛИ</u>																		
				Ф6АЭ ГОСТ 5781-82																		
B4	1		1.138.1-17.2 00 005-14	L = 900	2																	0, 20 кг
			-10	L = 950	2																	0, 21 кг
			-11	L = 1100		2																0, 24 кг
			-15	L = 1450			2															0, 26 кг
			-16	L = 1500				2														0, 33 кг
			-02	L = 1550					2													0, 34 кг
			-06	L = 1750						2												0, 39 кг
			-17	L = 2150							2											0, 48 кг
			-18	L = 2350								2										0, 52 кг
			-19	L = 2950									2									0, 66 кг
			-20	L = 3300										2								0, 73 кг
			-21	L = 3550											2							0, 79 кг
			-22	L = 4150												2						0, 92 кг
			-23	L = 4750													2					1, 05 кг
			-24	L = 5350														2				1, 19 кг
			-25	L = 5950															2			1, 32 кг
			-26	L = 6550																	2	1, 45 кг
				Ф4ВрГ ГОСТ 6727-80																		
B4	2		1.138.1-17.2 00 003-03	L = 360	4	4	4	4	6	6	6	8	8	10	12	12	14	16	18	20	22	0, 03 кг

1.138.1-17.2 00 030			
КАРКАС (КР31... КР47)	СТАДИЯ	МАССА	МАСШТАБ
	Р.	СМ. ТАБЛ.	—
ЛИСТ		ЛИСТОВ 1	
ЦНИИЭП ЖИЛИЩА			

Н. КОНТР.	ВОЛКОВА	<i>Волкова</i>
НАЧ. ОТД.	РОСИНСКИЙ	<i>Росинский</i>
ГА. КОМ. ОТД.	ПАЛЬМАН	<i>Пальман</i>
ГИП	ГЕРМАН	<i>Герман</i>
РУК. ГР.	ГИБЕРМАН	<i>Гиберман</i>
СТ. ИНЖ.	РЫТТО	<i>Рытто</i>



ОБОЗНАЧЕНИЕ	МАРКА	L, мм	МАССА, кг
1.138.1-17.2 00 030	КР 31	900	0,53
-01	КР 32	950	0,55
-02	КР 33	1 100	0,61
-03	КР 34	1 150	0,65
-04	КР 35	1 500	0,86
-05	КР 36	1 550	0,88
-06	КР 37	1 750	0,98
-07	КР 38	2 150	1,22
-08	КР 39	2 350	1,30
-09	КР 40	2 950	1,65
-10	КР 41	3 300	1,86
-11	КР 42	3 550	1,98
-12	КР 43	4 150	2,26
-13	КР 44	4 750	2,63
-14	КР 45	5 350	2,98
-15	КР 46	5 950	3,30
-16	КР 47	6 550	3,63

Инв.№ подл. Подпись и дата Взам. инв.№

1.138.1-17.2 00 030 СБ				
КАРКАС (КР31... КР47) СБОРОЧНЫЙ ЧЕРТЕЖ		СТАДИЯ Р	МАССА СМ. ТАБЛ.	МАСШТАБ -
И.КОНТР. НАЧ.ОТД. ГЛАВ.КОН.ОТД. ГИП РУК.ГР. СТ.ИНЖ.	ВОЛКОВА РАСИНСКИЙ ПАЛЬМАН ГЕРМАН ГИБЕРМАН РУТТО	<i>[Signatures]</i>	ЛИСТ ЛИСТОВ 1 ЦНИИЭП ЖИЛИЩА	

ФОРМАТ ЗОНА	Поз.	ОБОЗНАЧЕНИЕ	НАИМЕНОВАНИЕ	КОЛ. НА ИСПОЛН. 1.138.1-17.2 00 040 -																	ПРИМЕ- ЧАНИЕ			
				-	01	02	03	04	05	06	07	08	09	10	11	12	13	14	15	16		17	18	19
А3		1.138.1-17.2 00 040 СБ	<u>ДОКУМЕНТАЦИЯ</u> СБОРОЧНЫЙ ЧЕРТЕЖ <u>ДЕТАЛИ</u> ФБАШ ГОСТ 5781-82	×	×	×	×	×	×	×	×	×	×	×	×	×	×	×	×	×	×			
Б4	1	1.138.1-17.2 00 005 - 14	L = 900	2																			0, 20кг	
		-10	L = 950		2																		0, 21 кг	
		-11	L = 1100			2																	0, 24 кг	
		-15	L = 1150				2																0, 26 кг	
		-16	L = 1500					2															0, 33 кг	
		-02	L = 1550						2														0, 34 кг	
		-06	L = 1750							2													0, 39 кг	
		-17	L = 2150								2												0, 48 кг	
		-18	L = 2350									2											0, 52 кг	
		-27	L = 2850										2										0, 63 кг	
		-19	L = 2950											2									0, 66 кг	
		-21	L = 3550												2								0, 79 кг	
		-22	L = 4150													2							0, 92 кг	
		-23	L = 4750														2						1, 05 кг	
		-24	L = 5350															2					1, 19 кг	
		-25	L = 5950																2				1, 32 кг	
		-26	L = 6550																	2			1, 45 кг	
		-28	L = 1050																		2		0, 23 кг	
		-04	L = 1650																			2	0, 37 кг	
		-13	L = 2250																			2	0, 50 кг	
			Ф48р I ГОСТ 6727-80																					
Б4	2	1.138.1-17.2 00 003-01	L = 230	5	5	6	6	8	8	8	11	12	13	15	18	21	24	27	30	33	6	9	12	0, 02кг

1.138.1-17.2 00 040

КАРКАС  
(КР 51... КР70)

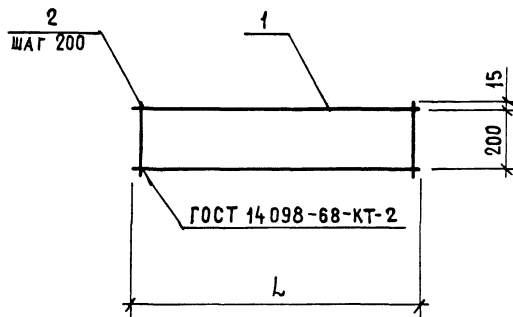
СТАДНЯ | МАССА | МАСШТАБ

Р | СМ. |  
ТАБА. | —

ЛНСТ | ЛНСТОВ 1

ЦНИИЭП ЖИЛНЦА

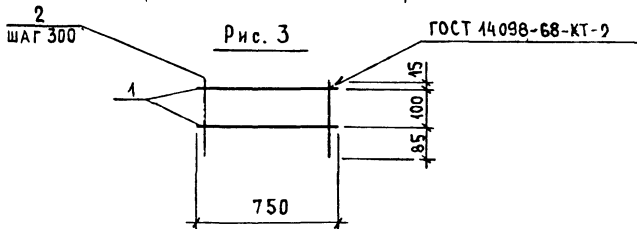
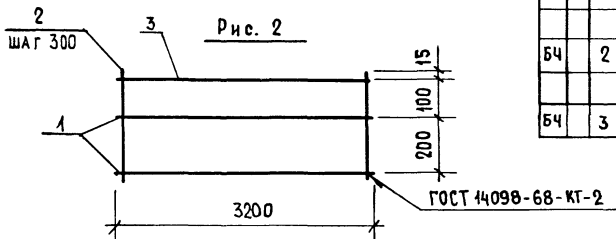
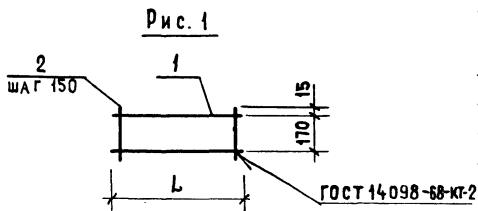
И. КОНТР.	ВОЛКОВА	<i>Волкова</i>
НАЧ. ОТА	РОСИНСКИЙ	<i>Росинский</i>
А. КОН. ОТА	ПАЛЬМАН	<i>Пальман</i>
ГИП	ГЕРМАН	<i>Герман</i>
РУК. ГР	ГИВЕРМАН	<i>Гиверман</i>
СТ. ИНЖ.	РУТТО	<i>Рутто</i>



ОБОЗНАЧЕНИЕ	МАРКА	L, мм	МАССА, кг
1.138.1-17.2 00 040	КР 51	900	0,51
-01	КР 52	950	0,53
-02	КР 53	1 100	0,61
-03	КР 54	1 150	0,65
-04	КР 55	1 500	0,83
-05	КР 56	1 550	0,85
-06	КР 57	1 750	0,95
-07	КР 58	2 150	1,19
-08	КР 59	2 350	1,29
-09	КР 60	2 850	1,53
-10	КР 61	2 950	1,64
-11	КР 62	3 550	1,96
-12	КР 63	4 150	2,28
-13	КР 64	4 750	2,60
-14	КР 65	5 350	2,95
-15	КР 66	5 950	3,27
-16	КР 67	6 550	3,59
-17	КР 68	1 050	0,59
-18	КР 69	1 650	0,93
-19	КР 70	2 250	1,25

1.138.1-17.2 00 040 СБ				СТАДИЯ	МАССА	МАСШТАБ
КАРКАС (КР 51... КР 70) СБОРОЧНЫЙ ЧЕРТЕЖ				Р	СМ. ТАБА.	—
				ЛИСТ	ЛИСТОВ 1	
И. КОНТР. ВОЛКОВА				ЦНИИЭП ЖИЛИЩА		
НАЧ. ОТА. РОСНИНСКИЙ						
НАЧ. КОЛОД. ПАЛЬМАН						
Г. ИИ. ГЕРМАН						
РУК. ГР. ТИБЕРМАН						
СТ. ИНЖ. РЭТТО						





ФОРМАТ	ЗОНА	Поз.	ОБОЗНАЧЕНИЕ	НАИМЕНОВАНИЕ	КОЛ. НА ИСПОЛ. 1.138.1-17.2 00 050					ПРИМЕЧАНИЕ
					-	01	02	03	04	
				ДЕТАЛИ						
				Ф8АШ ГОСТ 5781-82						
Б4	1		1.138.1-17.2 00 006	L = 650	2					0,26 кг
			-01	L = 850		2				0,34 кг
			-02	L = 1150			2			0,45 кг
				Ф6АШ ГОСТ 5781-82						
			1.138.1-17.2 00 005-30	L = 3200				2		0,71 кг
			-29	L = 750					2	0,17 кг
				Ф4ВрІ ГОСТ 6727-80						
Б4	2		1.138.1-17.2 00 003	L = 200	4	6	8		3	0,02 кг
			-02	L = 330					11	0,03 кг
Б4	3		-05	L = 3200					1	0,30 кг

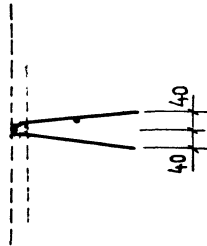
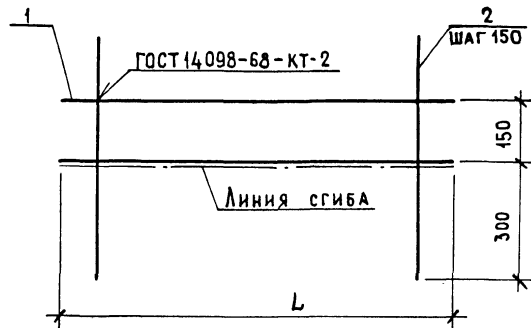
ОБОЗНАЧЕНИЕ	МАРКА	Рис.	L, мм	МАССА, кг
1.138.1-17.2 00 050	КР 81	1	650	0,60
-01	КР 82		850	0,80
-02	КР 83		1150	1,06
-03	КР 90	2	3200	2,05
-04	КР 91	3	750	0,40

1.138.1-17.2 00 050						
КАРКАС				СТАДІЯ	МАССА	МАСШТАБ
(КР81... КР83; КР90; КР91)				Р	СМ. ТАБЛ.	—
				Лист	Листов 1	
И КОНТР.	ВОЛКОВА	<i>[Signature]</i>		ЦНИИЭП ЖИЛИЩА		
НАЧ.ОТА	РОСИНСКИЙ	<i>[Signature]</i>				
П.КОН.ОТА	ПАЛЬМАН	<i>[Signature]</i>				
Г.ИП	ГЕРМАН	<i>[Signature]</i>				
Р.УК.ГР	ГИБЕРМАН	<i>[Signature]</i>				
СТ.ИНЖ.	РУТТО	<i>[Signature]</i>				



ФОРМАТ ЗОНА	Поз.	ОБОЗНАЧЕНИЕ	НАИМЕНОВАНИЕ	КОЛ. НА ИСПОЛН. 1.138.1-17.2 00 060-																				ПРИМЕЧАНИЕ			
				22	23	24	25	26	27	28	29	30	31	32	33	34	35	36	37	38	39	40	41		42	43	
			<u>ДОКУМЕНТАЦИЯ</u>																								
А3		1.138.1-17.2 00 060 СБ	СБОРОЧНЫЙ ЧЕРТЕЖ	X	X	X	X	X	X	X	X	X	X	X	X	X	X	X	X	X	X	X	X				
			<u>ДЕТАЛИ</u>																								
			Ф4ВрI ГОСТ 6727-80																								
Б4	1	1.138.1-17.2 00 003-28	L = 4650	2																				0,43кг			
		-29	L = 4700		2																			0,43кг			
		-30	L = 5050			2																		0,46кг			
		-31	L = 5250				2																	0,48кг			
		-32	L = 5300					2																0,49кг			
		-33	L = 5500						2															0,51кг			
		-34	L = 5650							2														0,52кг			
		-35	L = 5900								2													0,54кг			
		-36	L = 5950									2												0,55кг			
		-37	L = 6100										2											0,56кг			
		-38	L = 6250											2										0,57кг			
		-39	L = 6350												2									0,58кг			
		-40	L = 6500													2								0,60кг			
		-41	L = 6550														2							0,60кг			
		-42	L = 6700															2						0,62кг			
		-43	L = 6750																2					0,62кг			
		-44	L = 6800																	2				0,63кг			
		-45	L = 6950																		2			0,64кг			
		-46	L = 7100																			2		0,65кг			
		-47	L = 7150																			2		0,66кг			
		-48	L = 7400																				2	0,68кг			
		-49	L = 7650																				2	0,70кг			
			Ф5ВрI ГОСТ 6727-80																								
Б4	2	1.138.1-17.2 00 004	L = 600		31	32	34	35	36	37	38	40	40	41	42	43	44	44	45	45	46	47	48	48	50	51	0,09кг

1.138.1-17.2 00 060 Лист  
2



Обозначение	Марка	Л, мм	Масса, кг
1.138.1-17.2 00 060	КР101	750	0,57
- 01	КР102	1150	0,91
- 02	КР103	1350	1,01
- 03	КР104	1600	1,25
- 04	КР105	1750	1,35
- 05	КР106	1950	1,48
- 06	КР107	2050	1,58
- 07	КР108	2200	1,69
- 08	КР109	2350	1,82
- 09	КР110	2500	1,92
- 10	КР111	2650	2,03
- 11	КР112	2800	2,15
- 12	КР113	2950	2,26
- 13	КР114	3100	2,36
- 14	КР115	3350	2,60
- 15	КР116	3550	2,72
- 16	КР117	3750	2,83
- 17	КР118	3800	2,93
- 18	КР119	3950	3,04

Обозначение	Марка	Л, мм	Масса, кг
1.138.1-17.2 00 060 - 19	КР120	4100	3,17
- 20	КР121	4350	3,29
- 21	КР122	4400	3,38
- 22	КР123	4650	3,52
- 23	КР124	4700	3,61
- 24	КР125	5050	3,84
- 25	КР126	5250	3,96
- 26	КР127	5300	4,08
- 27	КР128	5500	4,20
- 28	КР129	5650	4,30
- 29	КР130	5900	4,52
- 30	КР131	5950	4,54
- 31	КР132	6100	4,66
- 32	КР133	6250	4,74
- 33	КР134	6350	4,86
- 34	КР135	6500	4,98
- 35	КР136	6550	4,98
- 36	КР137	6700	5,10
- 37	КР138	6750	5,10
- 38	КР139	6800	5,21
- 39	КР140	6950	5,33
- 40	КР141	7100	5,42
- 41	КР142	7150	5,44
- 42	КР143	7400	5,66
- 43	КР144	7650	5,80

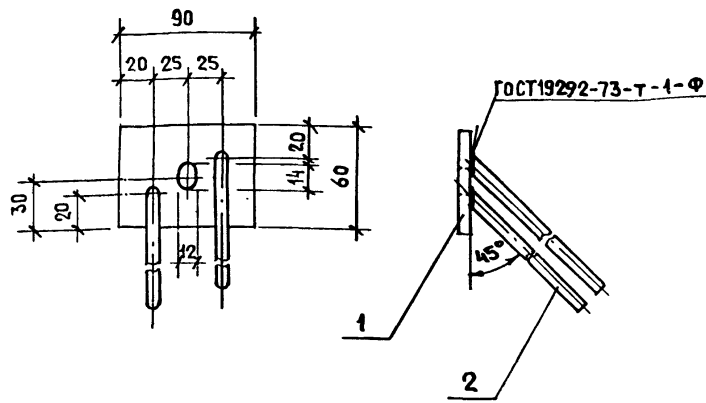
Н. КОНТР.	ВОЛКОВА	<i>Волкова</i>
НАЧ. ОТД.	РОСИНСКИЙ	<i>Росинский</i>
ГЛ. КОЭФ.	ПАЛЬМАН	<i>Пальман</i>
ГИП	ГЕРМАН	<i>Герман</i>
РУК. ГР.	ГИБЕРМАН	<i>Гиберман</i>
СТ. ТЕХН.	ЛЕСНИКОВА	<i>Лесникова</i>

1.138.1-17.2 00 060 СБ

КАРКАС  
(КР101... КР144)  
СБОРОЧНЫЙ ЧЕРТЕЖ

СТАДИЯ	МАССА	МАСШТАБ
Р	СМ. ТАБЛ.	1:10
ЛИСТ	ЛИСТОВ	1

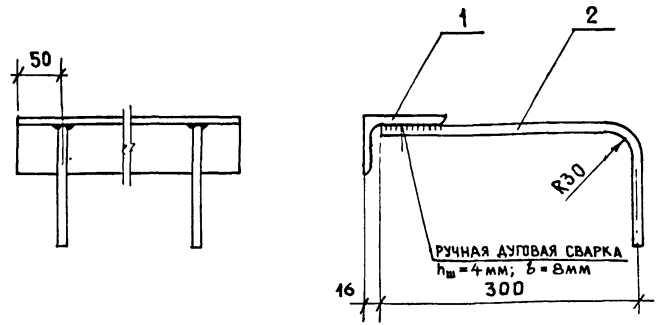
ЦНИИЭП ЖИЛИЩА



ФОРМАТ	ЗОНА	ПОЗ.	ОБОЗНАЧЕНИЕ	НАИМЕНОВАНИЕ	КОЛ.	ПРИМЕЧАНИЕ
				<u>ДЕТАЛИ</u>		
Б4	1	1.138.1-17.2 00 071	Полоса Б-2 6x60 ГОСТ 103-76 0-90 В СЗКП 2 ГОСТ 380-71	1	0,25 кг	
Б4	2	1.138.1-17.2 00 072	ФВА III ГОСТ 5781-82, l=400	2	0,16 кг	

			1.138.1-17.2 00 070		
			ИЗДЕЛИЕ ЗАКЛАДНОЕ		
			МСЗ		
			СТАДИЯ	МАССА	МАСШТАБ
			Р	0,57	1:25
			Лист	Листов 1	
			ЦНИИЭП жилища		

ФОРМАТ А4

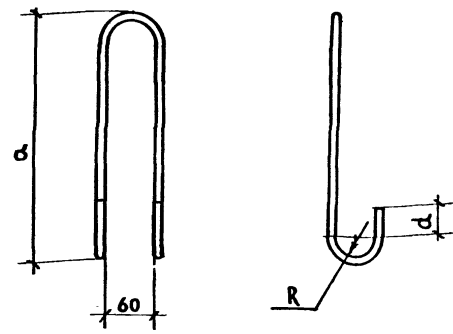
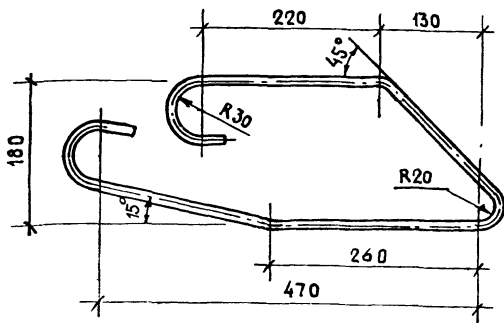


ФОРМАТ	ЗОНА	ПОЗ.	ОБОЗНАЧЕНИЕ	НАИМЕНОВАНИЕ	КОЛ.	ПРИМЕЧАНИЕ
				<u>ДЕТАЛИ</u>		
Б4	1	1.138.1-17.2 00 081	Уголок 100x65x7 ГОСТ 8510-72 0-400 СТЗ ГОСТ 535-79	1	3,50 кг	
Б4	2	1.138.1-17.2 00 082	ФВА III ГОСТ 5781-82, l=420	2	0,20 кг	

ИВБ.№ ПОДА. ПОДПИСЬ И ДАТА

			1.138.1-17.2 00 080		
			ИЗДЕЛИЕ ЗАКЛАДНОЕ		
			МП1		
			СТАДИЯ	МАССА	МАСШТАБ
			Р	3,90	1:5
			Лист	Листов 1	
			ЦНИИЭП жилища		

21323-02 12 - ФОРМАТ А4



ИЗВ. ПОДП. ПОДПИСЬ И ДАТА ОБЪЕМ ИЗОБ. А

И. КОНТР.	ВОЛКОВА	<i>Волк</i>
НАЧ. ОТД.	РОСИНСКИЙ	<i>Росин</i>
Л. КОЛОД.	ПАЛЬМАН	<i>Паль</i>
ГИП	ГЕРМАН	<i>Герм</i>
РУК. ГР.	ГИБЕРМАН	<i>Гибер</i>
СТ. ИНЖ.	РУТТО	<i>Рутто</i>

1.138.1-17.2 00 001		
ИЗДЕЛИЕ ЗАКЛАДНОЕ		
АП1		
СТАДИЯ	МАССА	МАСШТАБ
Р	1,11	1:5
ЛИСТ	ЛИСТОВ 1	
Ф12АІ ГОСТ 5781-82, L=1250		
ЦНИИЭП жилища		

Формат А4

ИЗВ. ПОДП. ПОДПИСЬ И ДАТА ОБЪЕМ ИЗОБ. А

И. КОНСТ.	ВОЛКОВА	<i>Волк</i>
НАЧ. ОТД.	РОСИНСКИЙ	<i>Росин</i>
Л. КОЛОД.	ПАЛЬМАН	<i>Паль</i>
ГИП	ГЕРМАН	<i>Герм</i>
РУК. ГР.	ГИБЕРМАН	<i>Гибер</i>
СТ. ИНЖ.	РУТТО	<i>Рутто</i>

1.138.1-17.2 00 002		
ПЕТАЯ СТРОПОВОЧНАЯ		
(ПС1 ... ПС5)		
СТАДИЯ	МАССА	МАСШТАБ
Р	СМ. ТАБЛ.	1:5
ЛИСТ	ЛИСТОВ 1	
СТЕРЖНИ ГОСТ 5781-82		
ЦНИИЭП жилища		

ОБОЗНАЧЕНИЕ	МАРКА	СЕЧЕНИЕ	ДЛИНА, мм	а, мм	R, мм	с, мм	МАССА, кг
1.138.1-17.2 00 002	ПС1	Ф10АІ	1500	660			0,93
-01	ПС2	Ф12АІ	1500	660	20	30	1,33
-02	ПС3	Ф12АсІ	1500	660			1,33
-03	ПС4	Ф14АсІІ	1700	715	30	50	2,05
-04	ПС5	Ф16АсІІ	1900	715			3,00

2323-02 -13

Формат А4

МАРКА ЭЛЕМЕНТА	ИЗДЕЛИЯ АРМАТУРНЫЕ												ИЗДЕЛИЯ ЗАКЛАДНЫЕ						Общий расход		
	АРМАТУРА КЛАССА												АРМАТУРА		ПРОКАТ МАРКИ					Всего	
	А-I			Ac-II			A-III			Bp-I			A-III		B Ст 3 кл 2						
	ГОСТ 5781-82						ГОСТ 6727-80						ГОСТ 5781-82		ГОСТ 103-76						
	φ 12		Итого	φ 12	φ 14	φ 16	Итого	φ 6	φ 8	Итого	φ 4	φ 5	Итого	φ 8	Итого	-6x60					Итого
1НЧ 24.25.40 - 50A - 4.1	4,44		4,44	2,66			2,66	5,94		5,94	2,26	1,38	3,64	16,68	0,64	0,64	0,50		0,50	4,14	47,82
1НЧ 24.24.40 - 50A - 4.1	4,44		4,44	2,66			2,66	5,94		5,94	1,82		1,82	14,86	0,64	0,64	0,50		0,50	4,14	46,00
1НЧ 30.25.40 - 50A - 4.1	4,44		4,44		4,10		4,10	7,87		7,87	3,02	1,72	4,74	24,15	0,64	0,64	0,50		0,50	4,14	22,29
1НЧ 30.24.40 - 50A - 4.1	4,44		4,44		4,10		4,10	7,87		7,87	2,48		2,48	18,89	0,64	0,64	0,50		0,50	4,14	20,03
1НЧ 36.25.40 - 50A - 4.1	4,44		4,44		4,10		4,10	8,77		8,77	3,38	2,06	5,44	22,75	1,28	1,28	1,00		1,00	2,28	25,03
1НЧ 36.24.40 - 50A - 4.1	4,44		4,44		4,10		4,10	8,77		8,77	2,72		2,72	20,03	1,28	1,28	1,00		1,00	2,28	22,31
1НЧ 60.25.40 - 50A - 4.1	4,44		4,44		8,20		8,20	16,64		16,64	6,34	3,44	9,78	39,06	1,28	1,28	1,00		1,00	2,28	41,34
1НЧ 60.24.40 - 50A - 4.1	4,44		4,44		8,20		8,20	16,64		16,64	5,24		5,24	34,52	1,28	1,28	1,00		1,00	2,28	36,80
1НЧ 60.25.40 - 50A - 4.1.1	4,44		4,44		8,20		8,20	16,64		16,64	5,78	1,72	7,50	36,78	1,28	1,28	1,00		1,00	2,28	39,06
1НЧ 60.25.40 - 50A - 4.1.1A	4,44		4,44		8,20		8,20	16,64		16,64	5,78	1,72	7,50	36,78	1,28	1,28	1,00		1,00	2,28	39,06
1НЧ 66.25.40 - 50A - 4.1	4,44		4,44		8,20		8,20	17,39		17,39	6,73	3,78	10,51	40,54	2,88	2,88	2,25		2,25	5,13	45,67
1НЧ 66.24.40 - 50A - 4.1	4,44		4,44		8,20		8,20	17,39		17,39	5,53		5,53	35,56	2,88	2,88	2,25		2,25	5,13	40,69
1НЧ 66.25.40 - 50A - 4.1.1	4,44		4,44		8,20		8,20	17,39		17,39	6,07	1,72	7,79	37,82	2,88	2,88	2,25		2,25	5,13	42,95
1НЧ 66.25.40 - 50A - 4.1.1A	4,44		4,44		8,20		8,20	17,39		17,39	6,07	1,72	7,79	37,82	2,88	2,88	2,25		2,25	5,13	42,95
1НЧ 66.25.40 - 50A - 4.1.2	4,44		4,44		8,20		8,20	17,39		17,39	6,19	2,06	8,25	38,28	2,88	2,88	2,25		2,25	5,13	43,41
1НЧ 66.25.40 - 50A - 4.1.2A	4,44		4,44		8,20		8,20	17,39		17,39	6,19	2,06	8,25	38,28	2,88	2,88	2,25		2,25	5,13	43,41
1НЧ 72.25.40 - 50A - 4.1	4,44		4,44		8,20		8,20	18,14		18,14	7,17	4,13	11,30	42,08	2,56	2,56	2,00		2,00	4,56	46,64
1НЧ 72.24.40 - 50A - 4.1	4,44		4,44		8,20		8,20	18,14		18,14	5,85		5,85	36,63	2,56	2,56	2,00		2,00	4,56	41,19
1НЧ 72.25.40 - 50A - 4.1.2	4,44		4,44		8,20		8,20	18,14		18,14	6,51	2,06	8,57	39,35	2,56	2,56	2,00		2,00	4,56	43,91
1НЧ 72.25.40 - 50A - 4.1.2A	4,44		4,44		8,20		8,20	18,14		18,14	6,51	2,06	8,57	39,35	2,56	2,56	2,00		2,00	4,56	43,91
1НЧ 35.25.40 - 50A - 4.2	4,44		4,44		4,10		4,10	9,37	2,72	12,09	3,93	2,24	6,17	26,80	0,64	0,64	0,50		0,50	4,14	27,94
1НЧ 35.25.40 - 50A - 2.1	4,44		4,44		4,10		4,10	9,37	2,72	12,09	3,93	2,24	6,17	26,80	0,64	0,64	0,50		0,50	4,14	27,94
1НЧ 41.25.40 - 50A - 4.2	4,44		4,44			6,00	6,00	10,27	2,72	12,99	4,27	2,58	6,85	30,28	1,28	1,28	1,00		1,00	2,28	32,56
1НЧ 41.25.40 - 50A - 2.1	4,44		4,44			6,00	6,00	10,27	2,72	12,99	4,27	2,58	6,85	30,28	1,28	1,28	1,00		1,00	2,28	32,56

И. КОНТР. ВОЛКОВА			1.138.1-17. 2 00 000 РС		
НАЧ. ОТА РОСИНСКИЙ			ВЕДОМОСТЬ РАСХОДА СТАЛИ		
НАЧ. ОТА ПАЛЬМАН					
ГИП ГЕРМАН					
СТ. ИНЖ. РУТТО					
СТ. ТЕХН. ГУК			СТАНДАРТ ЛИСТ / ЛИСТОВ		
			Р 1 5		
			ЦНИИЭП ЖИЛИЩА		

МАРКА ЭЛЕМЕНТА	ИЗДЕЛИЯ АРМАТУРНЫЕ												ИЗДЕЛИЯ ЗАКЛАДНЫЕ						Общий расход				
	АРМАТУРА КЛАССА												АРМАТУРА		ПРОКАТ МАРКИ					Всего			
	А-I			А <sub>c</sub> -II			А-III			В <sub>p</sub> -I			А-III		ВСтЗ кп2								
	ГОСТ 5781-82												ГОСТ 6727-80			ГОСТ 5781-82		ГОСТ 103-76					
	Ø 12		Итого	Ø 12	Ø 14	Ø 16	Итого	Ø 6	Ø 8	Итого	Ø 4	Ø 5	Итого	Ø 8	Итого	6Х60					Итого		
1НЧ 65.25.40-50А-1.2	4,44		4,44	8,20		8,20	18,14	2,72	20,86	7,25	3,96	11,21	44,74	1,28	1,28	1,00			1,00	2,28	46,99		
1НЧ 65.25.40-50А-2.1	4,44		4,44	8,20		8,20	18,14	2,72	20,86	7,25	3,96	11,21	44,74	1,28	1,28	1,00			1,00	2,28	46,99		
1НЧ 71.25.40-50А-1.2	4,44		4,44	8,20		8,20	18,89	2,72	21,61	7,64	4,30	11,94	46,19	2,88	2,88	2,25			2,25	5,13	51,32		
1НЧ 71.25.40-50А-2.1	4,44		4,44	8,20		8,20	18,89	2,72	21,61	7,64	4,30	11,94	46,19	2,88	2,88	2,25			2,25	5,13	51,32		
1НЧ 40.25.40-50А-2.2	4,44		4,44			6,00	6,00	10,87	5,44	16,31	4,84	2,67	7,51	34,26	0,64	0,64	0,50			0,50	1,14	35,40	
1НЧ 46.25.40-50А-2.2	4,44		4,44			6,00	6,00	11,77	5,44	17,21	5,20	3,10	8,30	35,95	1,28	1,28	1,00			1,00	2,28	38,23	
1НЧ 70.25.40-50А-2.2	4,44		4,44	8,20		8,20	19,04	5,44	24,48	8,14	4,40	12,54	49,66	1,28	1,28	1,00			1,00	2,28	51,94		
1НЧ 29.25.40-50А-1.3	4,44		4,44	4,10		4,10	7,87	7,87	2,94	1,46	4,40	20,81	0,64	0,64	0,50			0,50	1,14	21,95			
1НЧ 29.25.40-50А-3.1	4,44		4,44	4,10		4,10	7,87	7,87	2,94	1,46	4,40	20,81	0,64	0,64	0,50			0,50	1,14	21,95			
1НЧ 29.24.40-50А-1.3	4,44		4,44	4,10		4,10	7,87	7,87	2,42		2,42	18,83	0,64	0,64	0,50			0,50	1,14	19,97			
1НЧ 29.24.40-50А-3.1	4,44		4,44	4,10		4,10	7,87	7,87	2,42		2,42	18,83	0,64	0,64	0,50			0,50	1,14	19,97			
1НЧ 35.25.40-50А-1.3	4,44		4,44	4,10		4,10	8,77	8,77	3,28	1,81	5,09	22,40	1,28	1,28	1,00			1,00	2,28	24,68			
1НЧ 35.25.40-50А-3.1	4,44		4,44	4,10		4,10	8,77	8,77	3,28	1,81	5,09	22,40	1,28	1,28	1,00			1,00	2,28	24,68			
1НЧ 35.24.40-50А-1.3	4,44		4,44	4,10		4,10	8,77	8,77	2,72		2,72	20,03	1,28	1,28	1,00			1,00	2,28	22,31			
1НЧ 35.24.40-50А-3.1	4,44		4,44	4,10		4,10	8,77	8,77	2,72		2,72	20,03	1,28	1,28	1,00			1,00	2,28	22,31			
1НЧ 59.25.40-50А-1.3	4,44		4,44	8,20		8,20	16,64	16,64	6,26	3,18	9,44	38,72	1,28	1,28	1,00			1,00	2,28	41,00			
1НЧ 59.25.40-50А-3.1	4,44		4,44	8,20		8,20	16,64	16,64	6,26	3,18	9,44	38,72	1,28	1,28	1,00			1,00	2,28	41,00			
1НЧ 59.24.40-50А-1.3	4,44		4,44	8,20		8,20	16,64	16,64	5,24		5,24	34,52	1,28	1,28	1,00			1,00	2,28	36,80			
1НЧ 59.24.40-50А-3.1	4,44		4,44	8,20		8,20	16,64	16,64	5,24		5,24	34,52	1,28	1,28	1,00			1,00	2,28	36,80			
1НЧ 59.24.40-50А-1.3.1	4,44		4,44	8,20		8,20	16,64	16,64	5,78	1,72	7,50	36,78	1,28	1,28	1,00			1,00	2,28	39,06			
1НЧ 59.24.40-50А-3.1.1А	4,44		4,44	8,20		8,20	16,64	16,64	5,78	1,72	7,50	36,78	1,28	1,28	1,00			1,00	2,28	39,06			
1НЧ 59.25.40-50А-1.3.1А	4,44		4,44	8,20		8,20	16,64	16,64	5,70	1,46	7,16	36,44	1,28	1,28	1,00			1,00	2,28	38,72			
1НЧ 59.25.40-50А-3.1.1	4,44		4,44	8,20		8,20	16,64	16,64	5,70	1,46	7,16	36,44	1,28	1,28	1,00			1,00	2,28	38,72			
1НЧ 65.25.40-50А-1.3	4,44		4,44	8,20		8,20	17,39	17,39	6,65	3,53	10,18	40,21	2,88	2,88	2,25			2,25	5,13	45,34			
1НЧ 65.25.40-50А-3.1	4,44		4,44	8,20		8,20	17,39	17,39	6,65	3,53	10,18	40,21	2,88	2,88	2,25			2,25	5,13	45,34			
1НЧ 65.24.40-50А-1.3	4,44		4,44	8,20		8,20	17,39	17,39	5,53		5,53	35,56	2,88	2,88	2,25			2,25	5,13	40,69			
1НЧ 65.24.40-50А-3.1	4,44		4,44	8,20		8,20	17,39	17,39	5,53		5,53	35,56	2,88	2,88	2,25			2,25	5,13	40,69			

1.138.1-17. 2 00 000 PC

Лист

2



МАРКА ЭЛЕМЕНТА	ИЗДЕЛИЯ АРМАТУРНЫЕ												ИЗДЕЛИЯ ЗАКЛАДНЫЕ								Общий РАСХОД
	АРМАТУРА КЛАССА												АРМАТУРА		ПРОКАТ МАРКИ				Всего		
	А-I			А <sub>c</sub> -II			А-III			В <sub>p</sub> -I			Всего	А-III		ВСт3кп2					
	ГОСТ 5781-82						ГОСТ 6727-80							ГОСТ 5781-82		ГОСТ 103-76					
	Ø 12		Итого	Ø 12	Ø 14	Ø 16	Итого	Ø 6	Ø 8	Итого	Ø 4	Ø 5		Итого	Ø 8	Итого	-6x60			Итого	
1НЧ 65.25.40-50А-1.3.1	4,44		4,44		8,20	8,20	17,39		17,39	5,99	1,46	7,45	37,48	2,88	2,88	2,25		2,25	5,13	42,61	
1НЧ 65.25.40-50А-3.1.1А	4,44		4,44		8,20	8,20	17,39		17,39	5,99	1,46	7,45	37,48	2,88	2,88	2,25		2,25	5,13	42,61	
1НЧ 65.25.40-50А-1.3.1А	4,44		4,44		8,20	8,20	17,39		17,39	6,07	1,72	7,79	37,82	2,88	2,88	2,25		2,25	5,13	42,95	
1НЧ 65.25.40-50А-3.1.1	4,44		4,44		8,20	8,20	17,39		17,39	6,07	1,72	7,79	37,82	2,88	2,88	2,25		2,25	5,13	42,95	
1НЧ 65.25.40-50А-1.3.2	4,44		4,44		8,20	8,20	17,39		17,39	6,09	1,81	7,90	37,93	2,88	2,88	2,25		2,25	5,13	43,06	
1НЧ 65.25.40-50А-3.1.2А	4,44		4,44		8,20	8,20	17,39		17,39	6,09	1,81	7,90	37,93	2,88	2,88	2,25		2,25	5,13	43,06	
1НЧ 65.25.40-50А-1.3.2А	4,44		4,44		8,20	8,20	17,39		17,39	6,19	2,06	8,25	38,28	2,88	2,88	2,25		2,25	5,13	43,41	
1НЧ 65.25.40-50А-3.1.2	4,44		4,44		8,20	8,20	17,39		17,39	6,19	2,06	8,25	38,28	2,88	2,88	2,25		2,25	5,13	43,41	
1НЧ 71.25.40-50А-1.3	4,44		4,44		8,20	8,20	18,14		18,14	7,09	3,87	10,96	41,74	2,56	2,56	2,00		2,00	4,56	46,30	
1НЧ 71.25.40-50А-3.1	4,44		4,44		8,20	8,20	18,14		18,14	7,09	3,87	10,96	41,74	2,56	2,56	2,00		2,00	4,56	46,30	
1НЧ 71.24.40-50А-1.3	4,44		4,44		8,20	8,20	18,14		18,14	5,85		5,85	36,63	2,56	2,56	2,00		2,00	4,56	41,19	
1НЧ 71.24.40-50А-3.1	4,44		4,44		8,20	8,20	18,14		18,14	5,85		5,85	36,63	2,56	2,56	2,00		2,00	4,56	41,19	
1НЧ 71.25.40-50А-1.3.2	4,44		4,44		8,20	8,20	18,14		18,14	6,41	1,01	7,42	38,20	2,56	2,56	2,00		2,00	4,56	42,76	
1НЧ 71.25.40-50А-3.1.2А	4,44		4,44		8,20	8,20	18,14		18,14	6,41	1,01	7,42	38,20	2,56	2,56	2,00		2,00	4,56	42,76	
1НЧ 71.25.40-50А-1.3.2А	4,44		4,44		8,20	8,20	18,14		18,14	6,51	2,06	8,57	39,35	2,56	2,56	2,00		2,00	4,56	43,91	
1НЧ 71.25.40-50А-3.1.2	4,44		4,44		8,20	8,20	18,14		18,14	6,51	2,06	8,57	39,35	2,56	2,56	2,00		2,00	4,56	43,91	
1НЧ 28.25.40-50А-3.3	4,44		4,44		4,10	4,10	7,87		7,87	2,86	1,21	4,07	20,48	0,64	0,64	0,50		0,50	1,14	21,62	
1НЧ 28.24.40-50А-3.3	4,44		4,44		4,10	4,10	7,87		7,87	2,48		2,48	18,89	0,64	0,64	0,50		0,50	1,14	20,03	
1НЧ 34.25.40-50А-3.3	4,44		4,44		4,10	4,10	8,77		8,77	3,20	1,55	4,75	22,06	1,28	1,28	1,00		1,00	2,28	24,34	
1НЧ 34.24.40-50А-3.3	4,44		4,44		4,10	4,10	8,77		8,77	2,72		2,72	20,03	1,28	1,28	1,00		1,00	2,28	22,31	
1НЧ 58.25.40-50А-3.3	4,44		4,44		8,20	8,20	16,64		16,64	6,16	2,92	9,08	38,36	1,28	1,28	1,00		1,00	2,28	40,64	
1НЧ 58.24.40-50А-3.3	4,44		4,44		8,20	8,20	16,64		16,64	5,24		5,24	34,52	1,28	1,28	1,00		1,00	2,28	36,80	
1НЧ 58.25.40-50А-3.3.1	4,44		4,44		8,20	8,20	16,64		16,64	5,70	1,46	7,16	36,44	1,28	1,28	1,00		1,00	2,28	38,72	
1НЧ 58.25.40-50А-3.3.1А	4,44		4,44		8,20	8,20	16,64		16,64	5,70	1,46	7,16	36,44	1,28	1,28	1,00		1,00	2,28	38,72	
1НЧ 64.25.40-50А-3.3	4,44		4,44		8,20	8,20	17,39		17,39	6,57	3,27	9,84	39,87	2,88	2,88	2,25		2,25	5,13	45,00	
1НЧ 64.24.40-50А-3.3	4,44		4,44		8,20	8,20	17,39		17,39	5,53		5,53	35,56	2,88	2,88	2,25		2,25	5,13	40,69	
1НЧ 64.25.40-50А-3.3.1	4,44		4,44		8,20	8,20	17,39		17,39	5,99	1,46	7,45	37,48	2,88	2,88	2,25		2,25	5,13	42,61	

1.138.1-17. 2 00 000 PC

АИСТ

3

МАРКА ЭЛЕМЕНТА	ИЗДЕЛИЯ АРМАТУРНЫЕ												ИЗДЕЛИЯ ЗАКЛАДНЫЕ					Всего	Общий расход				
	АРМАТУРА КЛАССА												АРМАТУРА		ПРОКАТ МАРКИ					Всего			
	А-I			Ас-II			А-III			Вр-I			А-III		В Ст 3 кп 2								
	ГОСТ 5781-82												ГОСТ 6727-80			ГОСТ 5781-82					ГОСТ 103-76	ГОСТ 8510-72	Итого
	Ø 12		Итого	Ø 12	Ø 14	Ø 16	Итого	Ø 6	Ø 8	Итого	Ø 4	Ø 5	Итого	Ø 8	Итого	-6x60	2100x65x7						
1НЧ 64.25.40-50А-3.3.1А	4,44		4,44		8,20		8,20	17,39		17,39	5,99	1,46	7,45	37,48	2,88	2,88	2,25		2,25	5,13	42,61		
1НЧ 64.25.40-50А-3.3.2	4,44		4,44		8,20		8,20	17,39		17,39	6,09	1,81	7,90	37,93	2,88	2,88	2,25		2,25	5,13	43,06		
1НЧ 64.25.40-50А-3.3.2А	4,44		4,44		8,20		8,20	17,39		17,39	6,09	1,81	7,90	37,93	2,88	2,88	2,25		2,25	5,13	43,06		
1НЧ 70.25.40-50А-3.3	4,44		4,44		8,20		8,20	18,14		18,14	7,29	3,62	10,91	41,69	2,56	2,56	2,00		2,00	4,56	46,25		
1НЧ 70.24.40-50А-3.3	4,44		4,44		8,20		8,20	18,14		18,14	5,85		5,85	36,63	2,56	2,56	2,00		2,00	4,56	41,19		
НЧ 70.25.40-50А-3.3.2	4,44		4,44		8,20		8,20	18,14		18,14	6,41	1,81	8,22	39,00	2,56	2,56	2,00		2,00	4,56	43,56		
1НЧ 70.25.40-50А-3.3.2А	4,44		4,44		8,20		8,20	18,14		18,14	6,41	1,81	8,22	39,00	2,56	2,56	2,00		2,00	4,56	43,56		
1НЧ 51.25.40-50А-4.8	4,44		4,44		8,20		8,20	16,06	1,36	17,42	6,61	3,10	9,71	39,77	0,64	0,64	0,50	3,50	4,00	4,64	44,41		
1НЧ 51.25.40-50А-8.4	4,44		4,44		8,20		8,20	16,06	1,36	17,42	6,61	3,10	9,71	39,77	0,64	0,64	0,50	3,50	4,00	4,64	44,41		
1НЧ 57.25.40-50А-4.8	4,44		4,44		8,20		8,20	15,04	2,72	17,76	6,46	3,44	9,90	40,30	0,64	0,64	0,50	3,50	4,00	4,64	44,94		
1НЧ 57.25.40-50А-8.4	4,44		4,44		8,20		8,20	15,04	2,72	17,76	6,46	3,44	9,90	40,30	0,64	0,64	0,50	3,50	4,00	4,64	44,94		
1НЧ 63.25.40-50А-4.8	4,44		4,44		8,20		8,20	18,24	2,72	20,96	7,61	3,78	11,39	44,99	0,64	0,64	0,50	3,50	4,00	4,64	49,63		
1НЧ 63.25.40-50А-8.4	4,44		4,44		8,20		8,20	18,24	2,72	20,96	7,61	3,78	11,39	44,99	0,64	0,64	0,50	3,50	4,00	4,64	49,63		
1НЧ 69.25.40-50А-4.8	4,44		4,44		8,20		8,20	19,08	2,72	21,80	8,10	4,13	12,23	46,67	0,64	0,64	0,50	3,50	4,00	4,64	51,31		
1НЧ 69.25.40-50А-8.4	4,44		4,44		8,20		8,20	19,08	2,72	21,80	8,10	4,13	12,23	46,67	0,64	0,64	0,50	3,50	4,00	4,64	51,31		
НЧ 8.25.40-50А-4.8	7,10		7,10					1,22		1,22	1,14	0,43	1,57	9,89							9,89		
НЧ 8.24.40-50А-4.8	7,10		7,10					1,22		1,22	1,00		1,00	9,32							9,32		
1НЧ 14.25.40-50А-5.5	7,10		7,10					2,42		2,42	1,52	0,77	2,29	11,81							11,81		
1НЧ 14.24.40-50А-5.5	7,10		7,10					2,42		2,42	1,29		1,29	10,81							10,81		
1НЧ 20.25.40-50А-5.5	7,10		7,10					4,36		4,36	2,26	1,12	3,38	14,84							14,84		
1НЧ 20.24.40-50А-5.5	7,10		7,10					4,36		4,36	1,91		1,91	13,37							13,37		
1НЧ 51.25.40-50А-6.8	4,44		4,44		8,20		8,20	11,84	3,60	15,44	5,64	3,10	8,74	36,82	0,64	0,64	0,50	3,50	4,00	4,64	41,46		
1НЧ 51.25.40-50А-8.6	4,44		4,44		8,20		8,20	11,84	3,60	15,44	5,64	3,10	8,74	36,82	0,64	0,64	0,50	3,50	4,00	4,64	41,46		
1НЧ 57.25.40-50А-6.8	4,44		4,44		8,20		8,20	13,62	3,60	17,22	6,31	3,44	9,75	39,61	0,64	0,64	0,50	3,50	4,00	4,64	44,25		
1НЧ 57.25.40-50А-8.6	4,44		4,44		8,20		8,20	13,62	3,60	17,22	6,31	3,44	9,75	39,61	0,64	0,64	0,50	3,50	4,00	4,64	44,25		
1НЧ 63.25.40-50А-6.8	4,44		4,44		8,20		8,20	15,70	3,60	19,30	7,13	3,78	10,91	42,85	0,64	0,64	0,50	3,50	4,00	4,64	47,49		
1НЧ 63.25.40-50А-8.6	4,44		4,44		8,20		8,20	15,70	3,60	19,30	7,13	3,78	10,91	42,85	0,64	0,64	0,50	3,50	4,00	4,64	47,49		

1.138.1-17. 2 00 000 PC

Лист

4



НОМЕР СТРОКИ	НАИМЕНОВАНИЕ МАТЕРИАЛА И ЕДИНИЦА ИЗМЕРЕНИЯ	КОД		КОД И МАРКА ИЗДЕЛИЯ, КОЛИЧЕСТВО НА МАРКУ														
		МАТЕРИАЛА	ЕД. ИЗМ.	ИЧ 24 25 40-50А-11	ИЧ 24 24 40-50А-11	ИЧ 30 25 40-50А-11	ИЧ 30 24 40-50А-11	ИЧ 36 25 40-50А-11	ИЧ 36 24 40-50А-11	ИЧ 60 25 40-50А-11	ИЧ 60 24 40-50А-11	ИЧ 60 25 40-50А-11	ИЧ 60 24 40-50А-11	ИЧ 66 25 40-50А-11	ИЧ 66 24 40-50А-11	ИЧ 66 25 40-50А-11	ИЧ 66 24 40-50А-11	ИЧ 72 25 40-50А-11
1	<u>ИЗДЕЛИЯ АРМАТУРНЫЕ</u>																	
2	АРМАТУРА СТЕРЖНЕВАЯ КЛАССА А-I, ГОСТ 5181-82																	
3	φ 12, КГ	0933 1443 1100 1010																
4	φ 12, КГ	0933 0000 1100 1010	166	4,44	4,44	4,44	4,44	4,44	4,44	4,44	4,44	4,44	4,44	4,44	4,44	4,44	4,44	4,44
5	АРМАТУРА СТЕРЖНЕВАЯ КЛАССА А-II, ГОСТ 5181-82																	
6	φ 12, КГ	0933 2105 1100 1022	166	2,66	2,66													
7	φ 14, КГ	0933 2105 1100 1022	166			4,10	4,10	4,10	4,10	8,20	8,20	8,20	8,20	8,20	8,20	8,20	8,20	8,20
8	φ 16, КГ	0933 2105 1100 1022																
9	АРМАТУРА СТЕРЖНЕВАЯ КЛАССА А-III, ГОСТ 5181-82																	
10	φ 6, КГ	0934 0000 1100 1030	166	5,94	5,94	7,87	7,87	8,77	8,77	16,64	16,64	16,64	16,64	17,39	17,39	17,39	17,39	17,39
11	φ 8, КГ	0934 0000 1100 1030																
12	АРМАТУРА ПРОВОЛОЧНАЯ КЛАССА ВрI, ГОСТ 6171-80																	
13	φ 4, КГ	1213 0000 8183 0110	166	2,26	1,82	3,02	2,48	3,38	2,72	6,34	5,24	5,78	5,78	6,73	5,53	6,07	6,07	6,19
14	φ 5, КГ	1213 0000 8183 0110	166	1,38		1,72		2,06		3,44		1,72	1,72	3,78		1,72	1,72	2,06
15	<u>ИЗДЕЛИЯ ЗАКЛАДНЫЕ</u>																	
16	СТАЛЬ АРМАТУРНАЯ КЛАССА А-III,																	
17	φ 8, КГ	0934 0000 1100 1030	166	0,64	0,64	0,64	0,64	1,28	1,28	1,28	1,28	1,28	1,28	2,88	2,88	2,88	2,88	2,88
18	ПРОКАТ МАРКИ ВСтЗ кп2 ГОСТ 535-79,																	
19	ПОЛОСА 6x60 ГОСТ 103-76, КГ	0931 1124 1310 0800	166	0,50	0,50	0,50	0,50	1,00	1,00	1,00	1,00	1,00	1,00	2,25	2,25	2,25	2,25	2,25
20	ИТОГО СТАЛИ АРМАТУРНОЙ, КГ		166	17,32	15,50	21,79	19,53	24,03	21,31	40,34	35,80	38,06	38,06	43,42	38,44	40,70	40,70	44,16
21	ИТОГО ПРОКАТА, КГ		166	0,50	0,50	0,50	0,50	1,00	1,00	1,00	1,00	1,00	1,00	2,25	2,25	2,25	2,25	2,25
22	ИТОГО СТАЛИ В НАТУРАЛЬНОЙ МАССЕ КГ		166	11,82	16,00	22,29	20,03	25,03	22,31	41,34	36,80	39,06	39,06	45,67	40,69	42,95	42,95	43,41

Н.КОНТ.	Волкова	<i>Волкова</i>
НАЧ.ОТД.	РОСИНСКИЙ	<i>Росинский</i>
П.КОНОД.	ПАЛЬМАН	<i>Пальман</i>
ТИП	ГЕРМАН	<i>Герман</i>
СТ.ТЕХН.	ГУК	<i>Гук</i>

1.138.1-17.2 00 000 РМ

ВЕДОМОСТЬ РАСХОДА  
МАТЕРИАЛОВ

СТАДИЯ	ЛИСТ	ЛИСТОВ
Р	1	14
ЦНИИЭП ЖИЛИЩА		

НОМЕР СТРОКИ	НАИМЕНОВАНИЕ МАТЕРИАЛА И ЕДИНИЦА ИЗМЕРЕНИЯ	КОД		КОД И МАРКА ИЗДЕЛИЯ, КОЛИЧЕСТВО НА МАРКУ																		
		МАТЕРИАЛА	ЕД. ИЗМ.	ИЧЧ24 25 40 50 А-11	ИЧЧ24 24 40 50 А-11	ИЧЧ30 25 40 50 А-11	ИЧЧ30 24 40 50 А-11	ИЧЧ36 25 40 50 А-11	ИЧЧ36 24 40 50 А-11	ИЧЧ60 25 40 50 А-11	ИЧЧ60 24 40 50 А-11	ИЧЧ60 25 40 50 А-11	ИЧЧ60 25 40 50 А-11	ИЧЧ66 25 40 50 А-11	ИЧЧ66 24 40 50 А-11	ИЧЧ66 25 40 50 А-11	ИЧЧ66 25 40 50 А-11	ИЧЧ66 25 40 50 А-11	ИЧЧ66 25 40 50 А-11			
1	В том числе по укрупненному сортаменту:																					
2	Сталь крупнорортная, кг	0931 1124 1310 0800	166	0,50	0,50	0,50	0,50	1,00	1,00	1,00	1,00	1,00	1,00	1,00	2,25	2,25	2,25	2,25	2,25	2,25	2,00	
3																						
4	Сталь мелкоортная, кг	0933 1443 1100 1010																				
5		0933 0000 1100 1010	166	4,44	4,44	4,44	4,44	4,44	4,44	4,44	4,44	4,44	4,44	4,44	4,44	4,44	4,44	4,44	4,44	4,44	4,44	
6		0933 2105 1100 1022	166	2,66	2,66	4,10	4,10	4,10	4,10	8,20	8,20	8,20	8,20	8,20	8,20	8,20	8,20	8,20	8,20	8,20	8,20	
7	КАТАНКА, кг	0934 0000 1100 1020	166	6,58	6,58	8,51	8,51	10,05	10,05	17,92	17,92	17,92	17,92	20,27	20,27	20,27	20,27	20,27	20,27	20,27	20,76	
8	МЕТАЛЛОИЗДЕЛИЯ ПРОМЫШЛЕННОГО НАЗНАЧ, кг	1213 0000 8183 0110	166	3,64	1,82	4,74	2,48	5,44	2,72	9,78	5,24	7,50	7,50	10,54	5,53	7,79	7,79	8,25	8,25	8,25	11,30	
9																						
10	Итого стали приведенной к классу А-І, кг		166	23,52	21,12	29,42	26,44	33,04	29,45	53,74	47,84	50,78	50,78	59,37	52,90	55,83	55,83	56,43	56,43	56,43	60,63	
11	То же к стали Ст3, кг		166	0,50	0,50	0,50	0,50	1,00	1,00	1,00	1,00	1,00	1,00	2,25	2,25	2,25	2,25	2,25	2,25	2,25	2,00	
12																						
13	БЕТОН МАРКИ М 50, м³		113	1,90	1,90	2,30	2,39	2,89	2,89	4,89	4,89	4,89	4,89	5,38	5,38	5,38	5,38	5,38	5,38	5,38	5,88	
14	БЕТОН МАРКИ М 100, м³	51 4511 1123	113	0,18	0,16	0,22	0,20	0,26	0,24	0,42	0,38	0,40	0,40	0,46	0,41	0,43	0,43	0,44	0,44	0,44	0,50	
15																						
16	ПОРТЛАНЦЕМЕНТ МАРКИ М 400, т	51 3112 0001	168	0,48	0,48	0,60	0,59	0,64	0,62	1,30	1,29	1,29	1,29	1,35	1,35	1,35	1,35	1,35	1,35	1,35	1,56	

НОМЕР СТРОКИ	НАИМЕНОВАНИЕ МАТЕРИАЛА	КОД		КОД И МАРКА ИЗДЕЛИЯ, КОЛИЧЕСТВО НА МАРКУ																	
		МАТЕРИАЛА	ЕД. ИЗМ.	ИЧ412.24.40-50А-1.1	ИЧ412.25.40-50А-1.2	ИЧ412.25.40-50А-1.2А	ИЧ435.25.40-50А-1.2	ИЧ435.25.40-50А-2.1	ИЧ441.25.40-50А-1.2	ИЧ441.25.40-50А-2.1	ИЧ465.25.40-50А-1.2	ИЧ465.25.40-50А-2.1	ИЧ471.25.40-50А-1.2	ИЧ471.25.40-50А-2.1	ИЧ440.25.40-50А-2.2	ИЧ446.25.40-50А-2.2	ИЧ470.25.40-50А-2.2	ИЧ492.25.40-50А-1.3	ИЧ492.25.40-50А-3.1	ИЧ492.24.40-50А-1.3	
1	<u>ИЗДЕЛИЯ АРМАТУРНЫЕ</u>																				
2	АРМАТУРА СЕРЖНЕВАЯ КЛАССА А-I ГОСТ 5181-82																				
3	Ф 12, КГ	0933 1443 1100 1010																			
4	Ф 12, КГ	0933 0000 1100 1010	166	4,44	4,44	4,44	4,44	4,44	4,44	4,44	4,44	4,44	4,44	4,44	4,44	4,44	4,44	4,44	4,44	4,44	4,44
5	АРМАТУРА СЕРЖНЕВАЯ КЛАССА А-II, ГОСТ 5181-82																				
6	Ф 12, КГ	0933 2105 1100 1022																			
7	Ф 14, КГ	0933 2105 1100 1022	166	8,20	8,20	8,20	4,10	4,10			8,20	8,20	8,20				8,20	4,10	4,10	4,10	
8	Ф 16, КГ	0933 2105 1100 1022	166							6,00	6,00					6,00	6,00				
9	АРМАТУРА СЕРЖНЕВАЯ КЛАССА А-III ГОСТ 5181-82																				
10	Ф 6, КГ	0934 0000 1100 1030	166	18,14	18,14	18,14	9,37	9,37	10,27	10,27	18,14	18,14	18,89	18,89	10,87	11,77	19,04	7,87	7,87	7,87	
11	Ф 8, КГ	0934 0000 1100 1030	166				2,72	2,72	2,72	2,72	2,72	2,72	2,72	2,72	5,44	5,44	5,44				
12	АРМАТУРА ПРОВОЛОЧНАЯ КЛАССА Вр-I, ГОСТ 6171-80																				
13	Ф 4, КГ	1213 0000 8183 0110	166	5,85	6,51	6,51	3,93	3,93	4,27	4,27	7,25	7,25	7,64	7,64	4,84	5,20	8,14	2,94	2,94	2,42	
14	Ф 5, КГ	1213 0000 8183 0110	166		2,06	2,06	2,24	2,24	2,58	2,58	3,96	3,96	4,30	4,30	2,67	3,10	4,40	1,46	1,46		
15	<u>ИЗДЕЛИЯ ЗАКЛАДНЫЕ</u>																				
16	СТАЛЬ АРМАТУРНАЯ КЛАССА А-III,																				
17	Ф 8, КГ	0934 0000 1100 1030	166	2,56	2,56	2,56	0,64	0,64	1,28	1,28	1,28	1,28	2,88	2,88	0,64	1,28	1,28	0,64	0,64	0,64	
18	ПРОКАТ МАРКИ ВСтЗк12 ГОСТ 535-79,																				
19	ПОЛОСА 6x60 ГОСТ 103-76, КГ	0931 1124 1310 0200	166	2,00	2,00	2,00	0,50	0,50	1,00	1,00	1,00	1,00	2,25	2,25	0,50	1,00	1,00	0,50	0,50	0,50	
20	ИТОГО СТАЛИ АРМАТУРНОЙ,		166	39,19	41,94	41,94	27,44	27,44	31,56	31,56	45,99	45,99	49,07	49,07	34,90	37,23	50,94	21,45	21,45	19,53	
21	ИТОГО ПРОКАТА,		166	2,00	2,00	2,00	0,50	0,50	1,00	1,00	1,00	1,00	2,25	2,25	0,50	1,00	1,00	0,50	0,50	0,50	
22	ИТОГО СТАЛИ В НАТУРАЛЬНОЙ МАССЕ, КГ		166	41,19	43,94	43,94	27,94	27,94	32,56	32,56	46,99	46,99	51,32	51,32	35,40	38,23	51,94	21,95	21,95	20,03	

ИЗМ. № ПОД. ПОДПИСЬ И ДАТА ВЗН. ИМБ. №

1.138.1-17. 2 00 000 РМ

НОМЕР СТРОКИ	НАИМЕНОВАНИЕ МАТЕРИАЛА И ЕДИНИЦА ИЗМЕРЕНИЯ	КОД		КОД И МАРКА ИЗДЕЛИЯ, КОЛИЧЕСТВО НА МАРКУ																	
		МАТЕРИАЛА	ЕД. ИЗМ.	1НЧ12.4.40-50К1	1НЧ12.25.40-50К1.1	1НЧ12.25.40-50К1.1.1	1НЧ45.25.40-50К1.2	1НЧ45.25.40-50К1.2.1	1НЧ41.25.40-50К1.2	1НЧ41.25.40-50К1.2.1	1НЧ45.25.40-50К1.2	1НЧ45.25.40-50К1.2.1	1НЧ41.25.40-50К1.2	1НЧ41.25.40-50К1.2.1	1НЧ40.25.40-50К1.2	1НЧ46.25.40-50К1.2.2	1НЧ10.25.40-50К1.2.2	1НЧ29.25.40-50К1.3	1НЧ29.25.40-50К1.3.1	1НЧ29.25.40-50К1.3	
1	В том числе по укрупненному сортаменту:																				
2	Сталь крупносортная, кг	0931 1124 1310 0600	166	2,00	2,00	2,00	0,50	0,50	1,00	1,00	1,00	1,00	1,00	2,25	2,25	0,50	1,00	1,00	0,50	0,50	0,50
3																					
4	Сталь мелкосортная, кг	0933 1443 1100 1010																			
5		0933 0000 1100 1010	166	4,44	4,44	4,44	4,44	4,44	4,44	4,44	4,44	4,44	4,44	4,44	4,44	4,44	4,44	4,44	4,44	4,44	4,44
6		0933 2105 1100 1010	166	8,20	8,20	8,20	4,10	4,10	6,00	6,00	8,20	8,20	8,20	8,20	6,00	6,00	8,20	4,10	4,10	4,10	4,10
7	КАТАНКА, кг	0934 0000 1100 1010	166	20,70	20,70	20,70	12,73	12,73	14,27	14,27	22,14	22,14	24,49	24,49	16,95	16,95	18,49	25,76	8,51	8,51	8,51
8	МЕТАЛЛИЗДЕЛИЯ ПРОМЫШЛЕННОГО НАЗНАЧЕНИЯ, кг	1213 0000 8183 0100	166	5,85	8,57	8,57	6,17	6,17	6,85	6,85	11,21	11,21	11,94	11,94	7,51	8,30	12,54	4,40	4,40	4,40	24,2
9																					
10	ИТОГО СТАЛИ ПРИВЕДЕННОЙ К КЛАССУ А-1, кг		166	53,55	57,08	57,08	36,32	36,32	42,33	42,33	61,09	61,09	66,72	66,72	46,02	49,67	67,52	28,97	28,97	28,97	25,44
11	То же к стали Сг3, кг		166	2,00	2,00	2,00	0,50	0,50	1,00	1,00	1,00	1,00	2,25	2,25	0,50	1,00	1,00	0,50	0,50	0,50	
12																					
13	БЕТОН МАРКИ М 50, м <sup>3</sup>		113	5,88	5,88	5,88	2,66	2,66	3,16	3,16	5,16	5,16	5,65	5,65							
14	БЕТОН МАРКИ М 100, м <sup>3</sup>	514511 1123	113	0,45	0,47	0,47	0,27	0,27	0,31	0,31	0,47	0,47	0,51	0,51	2,93	3,43	5,43	2,31	2,31	2,31	2,31
15															0,32	0,36	0,52	0,19	0,19	0,19	0,17
16	ПОРТЛАНДЦЕМЕНТ МАРКИ М 100, т	51 3112 0001	168	1,47	1,47	1,47	0,69	0,69	0,81	0,81	1,32	1,32	1,61	1,61	0,17	0,90	1,44	0,59	0,59	0,59	0,59

1.138.1- 17.2 00 000 PM

НОМЕР СТРОКИ	НАИМЕНОВАНИЕ МАТЕРИАЛА И ЕДИНИЦА ИЗМЕРЕНИЯ	КОД		КОД И МАРКА ИЗДЕЛИЯ, КОЛИЧЕСТВО НА МАРКУ																
		МАТЕРИАЛА	ЕД. ИЗМ.	ИИ429.24.40-50Л.3.1	ИИ435.25.40-50Л.1.3	ИИ435.25.40-50Л.3.1	ИИ435.24.40-50Л.1.3	ИИ435.24.40-50Л.3.1	ИИ435.25.40-50Л.1.3	ИИ435.25.40-50Л.3.1	ИИ435.24.40-50Л.1.3	ИИ435.24.40-50Л.3.1	ИИ435.25.40-50Л.1.3	ИИ435.25.40-50Л.3.1	ИИ435.24.40-50Л.1.3	ИИ435.24.40-50Л.3.1	ИИ435.25.40-50Л.1.3	ИИ435.25.40-50Л.3.1		
1	<u>ИЗДЕЛИЯ АРМАТУРНЫЕ</u>																			
2	АРМАТУРА СТЕРЖНЕВАЯ КЛАССА А-I ГОСТ 5181-82																			
3	Ф 12, КГ	0933 1443 1100 1010																		
4	Ф 12, КГ	0933 0000 1100 1010	166	4,44	4,44	4,44	4,44	4,44	4,44	4,44	4,44	4,44	4,44	4,44	4,44	4,44	4,44	4,44	4,44	
5	АРМАТУРА СТЕРЖНЕВАЯ КЛАССА А-II ГОСТ 5181-82																			
6	Ф 12, КГ	0933 2105 1100 1022																		
7	Ф 14, КГ	0933 2105 1100 1022	166	4,10	4,10	4,10	4,10	4,10	8,20	8,20	8,20	8,20	8,20	8,20	8,20	8,20	8,20	8,20	8,20	
8	Ф 16, КГ	0933 2105 1100 1022																		
9	АРМАТУРА СТЕРЖНЕВАЯ КЛАССА А-III ГОСТ 5181-82																			
10	Ф 6, КГ	0934 0000 1100 1030	166	7,97	8,77	8,77	8,77	8,77	16,64	16,64	16,64	16,64	16,64	16,64	16,64	16,64	16,64	16,64	16,64	
11	Ф 8, КГ	0934 0000 1100 1030																		
12	АРМАТУРА ПРОВОЛОЧНАЯ КЛАССА Вр-I, ГОСТ 6127-80																			
13	Ф 4, КГ	1215 0000 8183 0110	166	2,42	3,28	3,28	2,72	2,72	6,26	6,26	5,24	5,24	5,78	5,70	5,78	5,70	6,65	6,65	5,53	5,53
14	Ф 5, КГ	1215 0000 8183 0110	166		1,81	1,81			3,18	3,18			1,72	1,46	1,72	1,46	3,53	3,53		
15	<u>ИЗДЕЛИЯ ЗАКЛАДНЫЕ</u>																			
16	СТАЛЬ АРМАТУРНАЯ КЛАССА А-III,																			
17	Ф 8, КГ	0934 0000 1100 1030	166	0,64	1,28	1,28	1,28	1,28	1,28	1,28	1,28	1,28	1,28	1,28	1,28	1,28	2,88	2,88	2,88	2,88
18	ПРОКАТ МАРКИ ВСтЗкп2, ГОСТ 535-79																			
19	Полоса 6x60 ГОСТ 103-76, КГ	0931 1124 1310 0800	166	0,50	1,00	1,00	1,00	1,00	1,00	1,00	1,00	1,00	1,00	1,00	1,00	1,00	2,25	2,25	2,25	2,25
20	ИТОГО СТАЛИ АРМАТУРНОЙ, КГ		166	19,53	23,68	23,68	21,31	21,31	40,00	40,00	35,80	35,80	38,06	38,72	38,06	38,72	44,34	44,34	38,44	38,44
21	ИТОГО ПРОКАТА, КГ		166	0,50	1,00	1,00	1,00	1,00	1,00	1,00	1,00	1,00	1,00	1,00	1,00	1,00	2,25	2,25	2,25	2,25
22	ИТОГО СТАЛИ В НАТУРАЛЬНОЙ МАССЕ КГ		166	20,03	24,68	24,68	22,31	22,31	41,00	41,00	36,80	36,80	39,06	39,72	39,06	39,72	45,34	45,34	40,69	40,69

1.138.1-17.2 00 000 PM

Лист

5



НОМЕР СТРОКИ	НАИМЕНОВАНИЕ МАТЕРИАЛА И ЕДИНИЦА ИЗМЕРЕНИЯ	КОД		КОД И МАРКА ИЗДЕЛИЯ, КОЛИЧЕСТВО НА МАРКУ																			
		МАТЕРИАЛА	ЕД. ИЗМ.	ИЧ492440-50A-3.1	ИЧ492540-50A-1.3	ИЧ492540-50A-3.1	ИЧ492540-50A-1.3	ИЧ492640-50A-3.1	ИЧ492640-50A-1.3	ИЧ492640-50A-3.1	ИЧ492640-50A-1.3	ИЧ492740-50A-3.1	ИЧ492740-50A-1.3	ИЧ492740-50A-3.1	ИЧ492740-50A-1.3	ИЧ492840-50A-3.1	ИЧ492840-50A-1.3	ИЧ492840-50A-3.1	ИЧ492840-50A-1.3				
1	В том числе по укрупненному сорту виду:																						
2	Сталь крупносортная, кг	0931 1124 1310 0000	166	0,50	1,00	1,00	1,00	1,00	1,00	1,00	1,00	1,00	1,00	1,00	1,00	1,00	1,00	1,00	1,00	2,25	2,25	2,25	2,25
3																							
4	Сталь мелкосортная, кг	0935 1443 1100 0010																					
5		0935 0000 1100 1010	166	4,44	4,44	4,44	4,44	4,44	4,44	4,44	4,44	4,44	4,44	4,44	4,44	4,44	4,44	4,44	4,44	4,44	4,44	4,44	4,44
6		0935 2105 1100 1010		4,10	4,10	4,10	4,10	4,10	8,20	8,20	8,20	8,20	8,20	8,20	8,20	8,20	8,20	8,20	8,20	8,20	8,20	8,20	8,20
7	КАТАНКА, кг	0934 0000 1100 1030		8,51	10,05	10,05	10,05	10,05	17,92	17,92	17,92	17,92	17,92	17,92	17,92	17,92	17,92	17,92	17,92	20,27	20,27	20,27	20,27
8	МЕТАЛЛИЗДЕЛИЯ ПРОМЫШЛЕННОГО НАЗНАЧЕНИЯ	1215 0000 8165 0110		2,42	5,09	5,09	2,72	2,72	9,44	9,44	5,24	5,24	7,50	7,16	7,50	7,16	10,18	10,18	5,53	5,53			
9																							
10	Итого стали приведенной к классу А1, кг			26,44	32,58	32,58	29,45	29,45	53,30	53,30	47,84	47,84	50,78	50,34	50,78	50,34	58,94	58,94	52,90	52,90			
11	То же к стали Ст.3, кг			0,50	1,00	1,00	1,00	1,00	1,00	1,00	1,00	1,00	1,00	1,00	1,00	1,00	2,25	2,25	2,25	2,25			
12																							
13	БЕТОН МАРКИ М 50, м³		113	2,31	2,81	2,81	2,81	2,81	4,81	4,81	4,81	4,81	4,81	4,81	4,81	4,81	5,30	5,30	5,30	5,30			
14	БЕТОН МАРКИ М 100, м³	51 4511 1123	113	0,17	0,23	0,23	0,21	0,21	0,39	0,39	0,35	0,35	0,37	0,37	0,37	0,37	0,43	0,43	0,38	0,38			
15																							
16	ПОРТЛАНДЦЕМЕНТ МАРКИ М 400, т	51 3112 0001	168	0,59	0,72	0,72	0,68	0,68	1,23	1,23	1,22	1,22	1,22	1,22	1,22	1,22	1,35	1,35	1,35	1,35			

1.138.1-17.2 00 000 PM

Лист  
6

НОМЕР СТРОКИ	НАИМЕНОВАНИЕ МАТЕРИАЛА И ЕДИНИЦА ИЗМЕРЕНИЯ	КОД		КОД И МАРКА ИЗДЕЛИЯ, КОЛИЧЕСТВО НА МАРКУ																	
		МАТЕРИАЛА	ЕД. ИЗМ.	ИЧ4652540-50А-131	ИЧ4652540-50А-311А	ИЧ4652540-50А-131А	ИЧ4652540-50А-311	ИЧ4652540-50А-132	ИЧ4652540-50А-312А	ИЧ4652540-50А-132А	ИЧ4652540-50А-312	ИЧ4712540-50А-13	ИЧ4712540-50А-31	ИЧ4712640-50А-13	ИЧ4712640-50А-31	ИЧ4712540-50А-132	ИЧ4712540-50А-312А	ИЧ4712540-50А-132А	ИЧ4712540-50А-312	ИЧ4782540-50А-33	
1	<u>ИЗДЕЛИЯ АРМАТУРНЫЕ</u>																				
2	АРМАТУРА СТЕРЖНЕВАЯ КЛАССА А-I, ГОСТ 5781-82																				
3	φ 12, КГ	0933 1443 1100 1010																			
4	φ 12, КГ	0933 0000 1100 1010	166	4,44	4,44	4,44	4,44	4,44	4,44	4,44	4,44	4,44	4,44	4,44	4,44	4,44	4,44	4,44	4,44	4,44	
5	АРМАТУРА СТЕРЖНЕВАЯ КЛАССА А-II, ГОСТ 5781-82																				
6	φ 12, КГ	0933 2105 1100 1010																			
7	φ 14, КГ	0933 2105 1100 1010	166	8,20	8,20	8,20	8,20	8,20	8,20	8,20	8,20	8,20	8,20	8,20	8,20	8,20	8,20	8,20	8,20	8,20	
8	φ 16, КГ	0933 2105 1100 1010																			
9	АРМАТУРА СТЕРЖНЕВАЯ КЛАССА А-III, ГОСТ 5781-82																				
10	φ 6, КГ	0934 0000 1100 1030	166	17,39	17,39	17,39	17,39	17,39	17,39	17,39	17,39	17,39	18,14	18,14	18,14	18,14	18,14	18,14	18,14	18,14	7,87
11	φ 8, КГ	0934 0000 1100 1030																			
12	АРМАТУРА ПРОВОЛОЧНАЯ КЛАССА Вр-I, ГОСТ 6721-80																				
13	φ 4, КГ	1213 0000 8183 0110	166	5,99	5,99	6,07	6,07	6,09	6,09	6,19	6,19	7,09	7,09	5,85	5,85	6,41	6,41	6,51	6,51	2,86	
14	φ 5, КГ	1213 0000 8183 0110	166	1,46	1,46	1,72	1,72	1,81	1,81	2,06	2,06	3,87	3,87			1,01	1,01	2,06	2,06	1,21	
15	<u>ИЗДЕЛИЯ ЗАКЛАДНЫЕ</u>																				
16	СТАЛЬ АРМАТУРНАЯ КЛАССА А-III,																				
17	φ 8, КГ	0934 0000 1100 1030	166	2,88	2,88	2,88	2,88	2,88	2,88	2,88	2,88	2,88	2,56	2,56	2,56	2,56	2,56	2,56	2,56	2,56	0,64
18	ПРОКАТ МАРКИ ВСт3 кп2, ГОСТ 535-79																				
19	ПОЛОСА 6x60, ГОСТ 103-76, КГ	0931 1124 1310 0800	166	2,25	2,25	2,25	2,25	2,25	2,25	2,25	2,25	2,00	2,00	2,00	2,00	2,00	2,00	2,00	2,00	2,00	0,50
20	ИТОГО СТАЛИ АРМАТУРНОЙ, КГ		166	40,36	40,36	40,70	40,70	40,81	40,81	41,16	41,16	44,30	44,30	39,19	39,19	40,76	40,76	41,91	41,91	21,12	
21	ИТОГО ПРОКАТА, КГ		166	2,25	2,25	2,25	2,25	2,25	2,25	2,25	2,25	2,00	2,00	2,00	2,00	2,00	2,00	2,00	2,00	0,50	
22	ИТОГО СТАЛИ В НАТУРАЛЬНОЙ МАССЕ, КГ		166	42,61	42,61	42,95	42,95	43,06	43,06	43,41	43,41	46,30	46,30	41,19	41,19	42,76	42,76	43,91	43,91	21,62	

ИЗМ. № ПОДАТ ПОДЛИТЬСЯ И ДАТА ВСТАВКИ №

НОМЕР СТРОКИ	НАИМЕНОВАНИЕ МАТЕРИАЛА И ЕДИНИЦА ИЗМЕРЕНИЯ	КОД		КОД И МАРКА ИЗДЕЛИЯ, КОЛИЧЕСТВО НА МАРКУ																		
		МАТЕРИАЛА	ЕД. ИЗМ.	ИЧ465,25,10-50А-13,2	ИЧ465,25,10-50А-3,14	ИЧ465,25,40-50А-13,1	ИЧ465,25,10-50А-3,11	ИЧ465,25,10-50А-13,2	ИЧ465,25,10-50А-3,12А	ИЧ465,25,10-50А-13,2А	ИЧ465,25,10-50А-3,12	ИЧ471,25,40-50А-1,3	ИЧ471,25,40-50А-3,1	ИЧ471,25,10-50А-1,3	ИЧ471,25,10-50А-3,1	ИЧ471,25,10-50А-1,3	ИЧ471,25,10-50А-3,1	ИЧ471,25,10-50А-1,3	ИЧ471,25,10-50А-3,1	ИЧ471,25,10-50А-1,3	ИЧ471,25,10-50А-3,1	
1	В ТОМ ЧИСЛЕ ПО УКРЕПНЕННОМУ СОРТАМЕНТУ:																					
2	СТАЛЬ КРЕПКОСОРТНАЯ, КГ	0931112413100800	166	2,25	2,25	2,25	2,25	2,25	2,25	2,25	2,25	2,00	2,00	2,00	2,00	2,00	2,00	2,00	2,00	2,00	2,00	0,50
3																						
4	СТАЛЬ МЕЛКОСОРТНАЯ, КГ	0933144311001010																				
5		0933000011001010	166	4,44	4,44	4,44	4,44	4,44	4,44	4,44	4,44	4,44	4,44	4,44	4,44	4,44	4,44	4,44	4,44	4,44	4,44	4,44
6		0933210511101022	166	8,20	8,20	8,20	8,20	8,20	8,20	8,20	8,20	8,20	8,20	8,20	8,20	8,20	8,20	8,20	8,20	8,20	8,20	4,10
7	КАТАНКА, КГ	0934000011001030	166	20,27	20,27	20,27	20,27	20,27	20,27	20,27	20,27	20,27	20,70	20,70	20,70	20,70	20,70	20,70	20,70	20,70	20,70	8,51
8	МЕТАЛЛОИЗДЕЛИЯ ПРОМЫШЛЕННОГО НАЗНАЧЕНИЯ, КГ	121300008163040	166	7,45	7,45	7,79	7,79	7,90	7,90	8,25	8,25	10,96	10,96	5,85	5,85	7,42	7,42	8,57	8,57	8,57	4,07	
9																						
10	ИТОГО СТАЛИ ПРИВЕДЕННОЙ К КЛАССУ А-І, КГ		166	54,61	54,61	55,83	55,83	55,98	55,98	56,39	56,39	60,19	60,19	53,55	53,55	55,59	55,59	57,08	57,08	57,08	27,48	
11	ТОЖЕ К СТАЛИ СтЗ, КГ		166	2,25	2,25	2,25	2,25	2,25	2,25	2,25	2,25	2,00	2,00	2,00	2,00	2,00	2,00	2,00	2,00	2,00	0,50	
12																						
13	БЕТОН МАРКИ М50, М3		113	5,30	5,30	5,30	5,30	5,30	5,30	5,30	5,30	5,30	5,80	5,80	5,80	5,80	5,80	5,80	5,80	5,80	5,80	2,23
14	БЕТОН МАРКИ М100, М3	5745111123	113	0,40	0,40	0,41	0,41	0,40	0,40	0,41	0,41	0,47	0,47	0,42	0,42	0,44	0,44	0,44	0,44	0,44	0,44	0,16
15																						
16	ПОРТЛАНЦЕМЕНТ МАРКИ М400, Т	5731120001	168	1,43	1,43	1,43	1,43	1,43	1,43	1,43	1,43	1,47	1,47	1,46	1,46	1,46	1,46	1,47	1,47	1,47	0,54	

Номер строки	Наименование материала и единица измерения	Код		Код и марка изделия, количество на марки															
		Материала	Ед. изм.	ИИЧ28.21.НО-50А-3.3	ИИЧ34.25.НО-50А-3.3	ИИЧ34.21.НО-50А-3.3	ИИЧ38.25.НО-50А-3.3	ИИЧ38.21.НО-50А-3.3	ИИЧ38.25.НО-50А-3.3	ИИЧ38.21.НО-50А-3.3	ИИЧ42.25.НО-50А-3.3	ИИЧ42.21.НО-50А-3.3	ИИЧ42.25.НО-50А-3.3	ИИЧ42.21.НО-50А-3.3	ИИЧ42.25.НО-50А-3.3	ИИЧ42.21.НО-50А-3.3	ИИЧ42.25.НО-50А-3.3	ИИЧ42.21.НО-50А-3.3	
1	ИЗДЕЛИЯ АРМАТУРНЫЕ																		
2	АРМАТУРА СТЕРЖНЕВАЯ КЛАССА А-I, ГОСТ 5781-82																		
3	Ф12, КГ	0933	1443	1100	1010														
4	Ф12, КГ	0933	0000	1100	1010	166	4,44	4,44	4,44	4,44	4,44	4,44	4,44	4,44	4,44	4,44	4,44	4,44	4,44
5	АРМАТУРА СТЕРЖНЕВАЯ КЛАССА А-II, ГОСТ 5781-82																		
6	Ф12, КГ	0933	2705	1100	1010	166													
7	Ф14, КГ	0933	2705	1100	1010	166	4,10	4,10	4,10	8,20	8,20	8,20	8,20	8,20	8,20	8,20	8,20	8,20	8,20
8	Ф16, КГ	0933	2705	1100	1010														
9	АРМАТУРА СТЕРЖНЕВАЯ КЛАССА А-III, ГОСТ 5781-82																		
10	Ф6, КГ	0934	0000	1100	1030	166	7,87	8,77	8,77	16,64	16,64	16,64	16,64	17,39	17,39	17,39	17,39	17,39	17,39
11	Ф8, КГ	0934	0000	1100	1030														
12	АРМАТУРА ПРОВОЛОЧНАЯ КЛАССА ВР-I, ГОСТ 6727-80																		
13	Ф4, КГ	1213	0000	8183	0410	166	2,48	3,20	2,72	6,16	5,24	5,70	5,70	6,57	5,53	5,99	5,99	6,09	6,09
14	Ф5, КГ	1213	0000	8183	0410	166		1,55		2,92		1,46	1,46	3,27		1,96	1,46	1,81	1,81
15	ИЗДЕЛИЯ ЗАКАДНЫЕ																		
16	СТАЛЬ АРМАТУРНАЯ КЛАССА А-III,																		
17	Ф8, КГ	0934	0000	1100	1030	166	0,64	1,28	1,28	1,28	1,28	1,28	1,28	2,88	2,88	2,88	2,88	2,88	2,88
18	ПРОКАТ МАРКИ ВСт3кп2, ГОСТ 535-79																		
19	Полоса 6х60, ГОСТ 103-76, КГ	0931	1124	1310	0800	166	0,50	1,00	1,00	1,00	1,00	1,00	1,00	2,25	2,25	2,25	2,25	2,25	2,25
20	ИТОГО СТАЛИ АРМАТУРНОЙ, КГ					166	19,53	23,34	21,31	39,64	35,80	37,72	37,72	42,75	38,44	40,36	40,36	40,81	40,81
21	ИТОГО ПРОКАТА, КГ					166	0,50	1,00	1,00	1,00	1,00	1,00	1,00	2,25	2,25	2,25	2,25	2,25	2,00
22	ИТОГО СТАЛИ В НАТУРАЛЬНОЙ МАССЕ, КГ					166	20,03	24,34	22,31	40,64	36,80	38,72	38,72	45,00	40,69	42,61	42,61	43,06	43,06

1.1381-17. 2 00 000 PM

НОМЕР СТОКИ	НАИМЕНОВАНИЕ МАТЕРИАЛА И ЕДИНИЦА ИЗМЕРЕНИЯ	КОД		КОД И МАРКА ИЗДЕЛИЯ, КОЛИЧЕСТВО НА МАРКУ																	
		МАТЕРИАЛА	ЕД. ИЗМ.	ИИЧ82УЧ-50А-33	ИИЧ84УС-УС-50А-33	ИИЧ84УЧ-50А-33	ИИЧ85УС-50А-33	ИИЧ88УЧ-50А-33	ИИЧ88УЧ-50А-33	ИИЧ88УЧ-50А-33	ИИЧ88УЧ-50А-33	ИИЧ88УЧ-50А-33	ИИЧ88УЧ-50А-33	ИИЧ88УЧ-50А-33	ИИЧ88УЧ-50А-33	ИИЧ88УЧ-50А-33	ИИЧ88УЧ-50А-33	ИИЧ88УЧ-50А-33	ИИЧ88УЧ-50А-33	ИИЧ88УЧ-50А-33	
1	ВТОМ ЧИСЛЕ ПО УКРЕПНЕННОМУ СОРТАМЕНТУ:																				
2	СТАЛЬ КРУПНОСОРТНАЯ, КГ	0931112413100800	166	0,50	1,00	1,00	1,00	1,00	1,00	1,00	1,00	2,25	2,25	2,25	2,25	2,25	2,25	2,00	2,00	2,00	2,00
3																					
4	СТАЛЬ МЕЛКОСОРТНАЯ, КГ	0933144311001010																			
5		0933000011001010	166	4,44	4,44	4,44	4,44	4,44	4,44	4,44	4,44	4,44	4,44	4,44	4,44	4,44	4,44	4,44	4,44	4,44	4,44
6		0933210511001010	166	4,10	4,10	4,10	8,20	8,20	8,20	8,20	8,20	8,20	8,20	8,20	8,20	8,20	8,20	8,20	8,20	8,20	8,20
7	КАТАНКА, КГ	0934000011001030	166	8,51	10,05	10,05	17,92	17,92	17,92	17,92	17,92	20,27	20,27	20,27	20,27	20,27	20,27	20,27	20,27	20,27	20,27
8	Металлоизделия промышленного назначения, кг	1213000081830110	166	2,48	4,75	2,72	9,08	5,24	7,16	7,16	9,84	5,53	7,45	7,45	7,90	7,90	10,91	5,85	8,22	8,22	8,22
9																					
10	Итого стали приведенной к классу А-1, КГ		166	28,44	32,13	29,45	52,83	47,84	50,34	50,34	58,50	52,90	55,39	55,39	55,98	55,98	60,12	53,55	56,63	56,63	56,63
11	ТО ЖЕ К СТАЛИ Ст 3, КГ		166	0,50	1,00	1,00	1,00	1,00	1,00	1,00	1,00	2,25	2,25	2,25	2,25	2,25	2,25	2,00	2,00	2,00	2,00
12																					
13	БЕТОН МАРКИ М50, М3		113	2,23	2,73	2,73	4,73	4,73	4,73	4,73	5,22	5,22	5,22	5,22	5,22	5,22	5,72	5,72	5,72	5,72	5,72
14	БЕТОН МАРКИ М100, М3	574511123	113	0,14	0,20	0,18	0,36	0,32	0,34	0,34	0,40	0,35	0,37	0,37	0,38	0,38	0,44	0,39	0,41	0,41	0,41
15																					
16	ПОРТЛАНДЦЕМЕНТ МАРКИ М400, Т	5731120001	168	0,54	0,74	0,68	1,17	1,18	1,18	1,18	1,33	1,33	1,33	1,33	1,33	1,33	1,45	1,45	1,45	1,45	1,45

1.138.1-17.2 00 000РМ Лист  
10

НОМЕР СТРОКИ	НАИМЕНОВАНИЕ МАТЕРИАЛА И ЕДИНИЦА ИЗМЕРЕНИЯ	КОД		КОД И МАРКА ИЗДЕЛИЯ, КОЛИЧЕСТВО НА МАРКУ																		
		МАТЕРИАЛА	ЕД. ИЗМ.	ИИЧ512510-50А-4Б	ИИЧ512510-50А-8В	ИИЧ512510-50А-4Б	ИИЧ512510-50А-8В	ИИЧ632510-50А-4Б	ИИЧ632510-50А-8В	ИИЧ692510-50А-4Б	ИИЧ692510-50А-8В	ИИЧ82540-50А-55	ИИЧ82540-50А-55	ИИЧ912510-50А-55	ИИЧ912540-50А-55	ИИЧ212540-50А-55	ИИЧ212540-50А-55	ИИЧ512540-50А-8Б	ИИЧ512510-50А-8Б	ИИЧ512510-50А-6Б		
1	ИЗДЕЛИЯ АРМАТУРНЫЕ																					
2	АРМАТУРА СТЕРЖНЕВАЯ КЛАССА А-I, ГОСТ 5781-82																					
3	φ 12, КГ	09331113 11001010	166																			
4	φ 12, КГ	09330000 11001010	166	4,44	4,44	4,44	4,44	4,44	4,44	4,44	4,44	4,44	4,44	4,44	4,44	4,44	4,44	4,44	4,44	4,44	4,44	
5	АРМАТУРА СТЕРЖНЕВАЯ КЛАССА Ас-II, ГОСТ 5781-82																					
6	φ 12, КГ	09332105 11001022																				
7	φ 14, КГ	09332105 11001022	166	8,20	8,20	8,20	8,20	8,20	8,20	8,20	8,20	8,20										
8	φ 16, КГ	09332105 11001022	166																	8,20	8,20	8,20
9	АРМАТУРА СТЕРЖНЕВАЯ КЛАССА А-III, ГОСТ 5781-82																					
10	φ 6, КГ	09340000 11001030	166	16,06	16,06	15,04	15,04	18,24	18,24	19,08	19,08	1,22	1,22	2,42	2,42	4,36	4,36	11,84	11,84	13,62		
11	φ 8, КГ	09340000 11001030	166	1,36	1,36	2,92	2,92	2,92	2,92	2,92	2,92							3,60	3,60	3,60		
12	АРМАТУРА ПРОВОЛОЧНАЯ КЛАССА Вр-I, ГОСТ 6727-80																					
13	φ 4, КГ	1213 0000 8183 0110	166	6,61	6,61	6,46	6,46	7,61	7,61	8,40	8,40	1,44	1,00	1,52	1,29	2,26	1,91	5,64	5,64	6,34		
14	φ 5, КГ	1213 0000 8183 0110	166	3,10	3,10	3,44	3,44	3,76	3,76	4,43	4,43	0,43		0,77		1,12		3,10	3,10	3,44		
15	ИЗДЕЛИЯ ЗАКЛАДНЫЕ																					
16	СТАЛЬ АРМАТУРНАЯ КЛАССА А-III,																					
17	φ 8, КГ	09340000 11001030	166	0,64	0,64	0,64	0,64	0,64	0,64	0,64	0,64							0,64	0,64	0,64		
18	ПРОКАТ МАРКИ ВСтЗкп2, ГОСТ 535-79,																					
19	ПОЛСА 6х60, ГОСТ 103-76, КГ	09311124 1310 0800	166	0,50	0,50	0,50	0,50	0,50	0,50	0,50	0,50							0,50	0,50	0,50		
20	ПРОКАТ МАРКИ ВСтЗкп2, ГОСТ 535-79,																					
21	УГОЛОК 100х65х7, ГОСТ 8510-72, КГ	09311124 2210 0800	166	3,50	3,50	3,50	3,50	3,50	3,50	3,50	3,50							3,50	3,50	3,50		
22	ИТОГО СТАЛИ АРМАТУРНОЙ,		166	40,41	40,41	40,94	40,94	45,63	45,63	47,31	47,31	9,89	9,32	11,81	10,81	14,84	13,37	37,46	37,46	40,25		
23	ИТОГО ПРОКАТА,		166	4,00	4,00	4,00	4,00	4,00	4,00	4,00	4,00							4,00	4,00	4,00		
24	ИТОГО СТАЛИ В НАТУРАЛЬНОЙ МАССЕ, КГ		166	44,41	44,41	44,94	44,94	49,63	49,63	51,31	51,31	9,89	9,32	11,81	10,81	14,84	13,37	41,46	41,46	44,25		

1. 1381-17.2 00 000PM ЛИСТ 11

НОМЕР СТРОКИ	НАИМЕНОВАНИЕ МАТЕРИАЛА И ЕДИНИЦА ИЗМЕРЕНИЯ	КОД		КОД И МАРКА ИЗДЕЛИЯ, КОЛИЧЕСТВО НА МАРКУ																
		МАТЕРИАЛА	ЕД. ИЗМ.	ИИИ12510-50А-4В	ИИИ512510-50А-8Ч	ИИИ572510-50А-4В	ИИИ572510-50А-8Ч	ИИИ692510-50А-4В	ИИИ692510-50А-8Ч	ИИИ692510-50А-4В	ИИИ82510-50А-55	ИИИ82140-50А-55	ИИИИ2510-50А-55	ИИИИ2140-50А-55	ИИИИ2510-50А-55	ИИИИ2140-50А-55	ИИИИ2510-50А-68	ИИИИ2510-50А-8,6	ИИИИ2510-50А-8,6	
1	ВТОМ ЧИСЛЕ ПО УКРУПНЕННОМУ СОРТАМЕНТУ:																			
2	СТАЛЬ КРУПНОСОРТНАЯ, КГ	09311124 1310 0800	166	0,50	0,50	0,50	0,50	0,50	0,50	0,50	0,50									
3		09311124 2210 0800	166	3,50	3,50	3,50	3,50	3,50	3,50	3,50	3,50						0,50	0,50	0,50	
4	СТАЛЬ МЕЛКОСОРТНАЯ, КГ	09331443 1100 0110	166									2,66	2,66	2,66	2,66	2,66		3,50	3,50	3,50
5		09330000 1100 0110	166	4,44	4,44	4,44	4,44	4,44	4,44	4,44	4,44	4,44	4,44	4,44	4,44	4,44				
6		09332105 1100 0110	166	8,20	8,20	8,20	8,20	8,20	8,20	8,20	8,20									
7	КАТАНКА, КГ	09340000 1100 0130	166	18,06	18,06	18,40	18,40	21,60	21,60	22,44	22,44	12,2	12,2	2,42	2,42		8,20	8,20	8,20	
8	МЕТАЛЛОИЗДЕЛИЯ ПРОМЫШЛЕННОГО НАЗНАЧЕНИЯ, КГ	1213 0000 8183 0110	166	9,71	9,71	9,90	9,90	11,39	11,39	12,23	12,23	1,57	1,00	2,29	2,29	4,36	4,36	16,08	16,08	17,86
9																		8,74	8,74	9,75
10	ИТОГО СТАЛИ ПРИВЕДЕННОЙ К КЛАССУ А-1, КГ		166	57,73	57,73	58,92	58,92	64,52	64,52	66,70	66,70	13,05	12,30	15,59	14,27	19,59	17,65	33,90	33,90	57,52
11	ТОЖЕ К СТАЛИ СтЗ, КГ		166	4,00	4,00	4,00	4,00	4,00	4,00	4,00	4,00							4,00	4,00	4,00
12																				
13	БЕТОН МАРКИ М50, М3		113	3,91	3,91	4,43	4,48	4,91	4,91	5,42	5,42	0,54	0,54	1,03	1,02	1,52	1,51	4,00	4,00	4,49
14	БЕТОН МАРКИ М100, М3		113	0,38	0,38	0,42	0,42	0,47	0,47	0,51	0,51	0,06	0,06	0,10	0,10	0,15	0,15	0,38	0,38	0,42
15																				
16	ПОРТАНДЕМЕНТ МАРКИ М400, Т	5731120001	168	1,02	1,02	1,15	1,15	1,28	1,28	1,40	1,40	0,14	0,14	0,27	0,27	0,39	0,35	1,04	1,04	1,16

1,138,1-17. 2 00 000PM

НОМЕР СТРОКИ	НАИМЕНОВАНИЕ МАТЕРИАЛА И ЕДИНИЦА ИЗМЕРЕНИЯ	КОД		КОД И МАРКА ИЗДЕЛИЯ, КОЛИЧЕСТВО НА МАРКУ															
		МАТЕРИАЛА	ЕД. ИЗМ.	ИИЧ5Т25 ЧО 50А-8Б	ИИЧ63Т50 ЧО 50А-8Б	ИИЧ63Т50 ЧО 50А-8Б	ИИЧ69Т50 ЧО 50А-8Б	ИИЧ69Т50 ЧО 50А-8Б	ИИЧ72Т50 ЧО 50А-5Т	ИИЧ72Т50 ЧО 50А-5Т	ИИЧ72Т50 ЧО 50А-5Т	ИИЧ72Т50 ЧО 50А-5Т	ИИЧ72Т50 ЧО 50А-5Т	ИИЧ72Т50 ЧО 50А-5Т	ИИЧ72Т50 ЧО 50А-5Т	ИИЧ72Т50 ЧО 50А-5Т	ИИЧ72Т50 ЧО 50А-5Т	ИИЧ72Т50 ЧО 50А-5Т	
1	<u>ИЗДЕЛИЯ АРМАТУРНЫЕ</u>																		
2	АРМАТУРА СТЕРЖНЕВАЯ КЛАССА А-I, ГОСТ 5781-82,																		
3	Ф12, КГ	0983	ИИЧ1100 1010																
4	Ф12, КГ	0983	0000 1100 1010	166	4,44	4,44	4,44	4,44	4,44	4,44	4,44	4,44	4,44	4,44	4,44	4,44	4,44	4,44	4,44
5	АРМАТУРА СТЕРЖНЕВАЯ КЛАССА А-II, ГОСТ 5781-82,																		
6	Ф12, КГ	0983	2105 1100 1022	166					2,66	2,66	2,66	2,66	2,66	2,66	2,66	2,66	2,66	2,66	2,66
7	Ф14, КГ	0933	2165 1100 1022	166	8,20	8,20	8,20	8,20	8,20										
8	Ф16, КГ	0933	2105 1100 1022	166															
9	АРМАТУРА СТЕРЖНЕВАЯ КЛАССА А-III ГОСТ 5781-82,																		
10	Ф6, КГ	0934	0000 1100 1030	166	13,62	15,70	15,70	16,60	16,60	3,98	3,98	3,98	3,98	4,76	4,76	4,76	4,76	6,76	6,76
11	Ф8, КГ	0934	0000 1100 1030	166	3,60	3,60	3,60	3,60	3,00										
12	АРМАТУРА ПРОВОДИЧНАЯ КЛАССА Вр-I, ГОСТ 6721-80,																		
13	Ф4, КГ	1213	0000 81830110	166	6,31	7,13	7,13	7,50	7,50	1,93	1,93	1,77	1,77	2,23	2,23	2,06	2,06	3,07	3,07
14	Ф5, КГ	1213	0000 81830110	166	3,44	3,78	3,78	4,13	4,13	0,95	0,95	0,43	0,43	1,29	1,29	0,43	0,43	1,63	1,63
15	<u>ИЗДЕЛИЯ ЗАКЛАДНЫЕ</u>																		
16	СТАЛЬ АРМАТУРНАЯ КЛАССА А-III,																		
17	Ф8, КГ	0934	0000 1100 1030	166	0,64	0,64	0,64	0,64	0,64										
18	ПРОКАТ МАРКИ ВСтЗкп2, ГОСТ 535-79,																		
19	ПОЛОСА 6x60, ГОСТ 103-76, КГ	0931	1124 1310 0800	166	0,50	0,50	0,50	0,50	0,50										
20	ПРОКАТ МАРКИ ВСтЗкп2, ГОСТ 535-79,																		
21	УГОЛОК 100x65x7, ГОСТ 8510-72, КГ	0931	1124 2210 0800	166	3,50	3,50	3,50	3,50	3,50										
22	ИТОГО СТАЛИ АРМАТУРНОЙ, КГ	166		166	40,25	43,49	43,49	45,11	45,11	13,96	13,96	13,28	13,28	15,47	15,47	14,35	14,35	18,56	18,56
23	ИТОГО ПРОКАТА, КГ	166		166	4,00	4,00	4,00	4,00	4,00										
24	ИТОГО СТАЛИ В НАТУРАЛЬНОЙ МАССЕ, КГ	166		166	44,25	47,49	47,49	49,11	49,11	13,96	13,96	13,28	13,28	15,47	15,47	14,35	14,35	18,56	18,56



НОМЕР СТРОКИ	НАИМЕНОВАНИЕ МАТЕРИАЛА И ЕДИНИЦА ИЗМЕРЕНИЯ		КОД		КОД И МАРКА ИЗДЕЛИЯ, КОЛИЧЕСТВО НА МАРКУ																
	КОД	ЕД. ИЗМ.	ИЧ 5725 40 50А-86	ИЧ 63 25 40 50А-86	ИЧ 63 25 40 50А-86	ИЧ 69 25 40 50А-86	ИЧ 69 25 40 50А-86	ИЧ 42 25 40 50А-57	ИЧ 42 25 40 50А-57	ИЧ 42 25 40 50А-57	ИЧ 42 25 40 50А-57	ИЧ 18 25 40 50А-57	ИЧ 18 25 40 50А-57	ИЧ 18 25 40 50А-57	ИЧ 18 25 40 50А-57	ИЧ 24 25 40 50А-57	ИЧ 24 25 40 50А-57	ИЧ 24 25 40 50А-57	ИЧ 24 25 40 50А-57		
1	ВТОМ ЧИСЛЕ ПО УКРЕПЛЕННОМУ СОРТАМЕНТУ:																				
2	СТАЛЬ КРУПНОСОРТНАЯ,	КГ	09811124 1310 0800	166	0,50	0,50	0,50	0,50	0,50												
3			09811124 2210 0800	166	3,50	3,50	3,50	3,50	3,50												
4	СТАЛЬ МЕЛКОСОРТНАЯ,	КГ	0933 1443 1100 1010	166																	
5			0833 0000 1100 1010	166	4,44	4,44	4,44	4,44	4,44	4,44	4,44	4,44	4,44	4,44	4,44	4,44	4,44	4,44	4,44	4,44	
6			0933 21 05 1100 1010	166	8,20	8,20	8,20	8,20	8,20	2,66	2,66	2,66	2,66	2,66	2,66	2,66	2,66	2,66	2,66	2,66	
7	КАТАНКА,	КГ	0934 0000 1100 1030	166	17,68	19,94	19,94	20,84	20,84	3,98	3,98	3,98	3,98	4,76	4,76	4,76	4,76	6,76	6,76	6,76	6,76
8	МЕТАЛЛИЗДЕЛИЯ ПРОМЫШЛЕННОГО НАЗНАЧЕНИЯ,	КГ	1213 0000 0183 010	166	9,75	10,91	10,91	11,63	11,63	2,88	2,88	2,20	2,20	3,61	3,61	2,49	2,49	4,70	4,70	3,12	3,12
9																					
10	ИТОГО СТАЛИ ПРИВЕДЕННОЙ К КЛАССУ А-І,	КГ		166	57,52	61,74	61,74	63,84	63,84	18,43	18,43	17,53	17,53	20,42	20,42	16,94	16,94	24,50	24,50	22,41	22,41
11	ТО ЖЕ К СТАЛИ С 3,	КГ		166	4,00	4,00	4,00	4,00	4,00												
12																					
13	БЕТОН МАРКИ М 50,	М3		113	4,49	4,97	4,97	5,49	5,49	0,98	0,98	1,00	1,00	1,47	1,47	1,48	1,48	1,96	1,96	1,97	1,97
14	БЕТОН МАРКИ М 100,	М3	574511 1123	113	0,42	0,47	0,47	0,51	0,51	0,09	0,09	0,09	0,09	0,13	0,13	0,13	0,13	0,35	0,35	0,35	0,35
15																					
16	ПОРТАНДЦЕМЕНТ МАРКИ М 400,	Т	573112 0001	168	1,16	1,29	1,29	1,42	1,42	0,25	0,25	0,25	0,25	0,38	0,38	0,38	0,38	0,57	0,57	0,57	0,57