

ТИПОВЫЕ КОНСТРУКЦИИ, ИЗДЕЛИЯ И УЗЛЫ ЗДАНИЙ И СООРУЖЕНИЙ

## СЕРИЯ 1.220.1-3<sub>м</sub>

КОНСТРУКЦИИ КАРКАСА С КОЛОННАМИ СЕЧЕНИЕМ 300X300<sub>мм</sub>  
ДЛЯ СТРОИТЕЛЬСТВА ОБЩЕСТВЕННЫХ ЗДАНИЙ  
С ИСПОЛЬЗОВАНИЕМ ВЕЧНОМЕРЗЛЫХ ГРУНТОВ ОСНОВАНИЯ  
ПО ПРИНЦИПУ I

ВЫПУСК 0-2

МАТЕРИАЛЫ ДЛЯ ПРОЕКТИРОВАНИЯ ЦОКОЛЬНОЙ ЧАСТИ ЗДАНИЙ

ТИПОВЫЕ КОНСТРУКЦИИ, ИЗДЕЛИЯ И УЗЛЫ ЗДАНИЙ И СООРУЖЕНИЙ

# СЕРИЯ 1.220.1-3<sub>м</sub>

КОНСТРУКЦИИ КАРКАСА С КОЛОННАМИ СЕЧЕНИЕМ 300X300мм  
ДЛЯ СТРОИТЕЛЬСТВА ОБЩЕСТВЕННЫХ ЗДАНИЙ  
С ИСПОЛЬЗОВАНИЕМ ВЕЧНОМЕРЗЛЫХ ГРУНТОВ ОСНОВАНИЯ  
ПО ПРИНЦИПУ I

ВЫПУСК 0-2

МАТЕРИАЛЫ ДЛЯ ПРОЕКТИРОВАНИЯ ЦОКОЛЬНОЙ ЧАСТИ ЗДАНИЙ

РАЗРАБОТАНЫ:  
ЛЕНЗНИИЭП

ГЛ. ИНЖ. ИН-ТА *Лясес* А.В. РЯЗАНОВ  
ГЛ. КОНСТР. ИН-ТА *Лясес* Р.А. ПОПОВ  
ГЛ. ИНЖ. ПРОЕКТА *Лясес* П.Р. ВАКМАН  
ЗАВ. ЛАБОРАТОРИЕЙ *Лясес* Л.И. НЕЙМАРК  
СТ. Н. СОТРУДНИК *СШ* С.С. ШМЕЛЕВА

КИЕВЗНИИЭП

ЗАМ. ДИРЕКТ. ИН-ТА *Лясес* Л.Г. ДМИТРИЕВ  
НАЧ. ОТДЕЛА *Лясес* В.Н. ШЕВЧЕНКО  
ГЛ. ИНЖ. ПРОЕКТА *Лясес* Д.В. ВЕГУНОВ

УТВЕРЖДЕНЫ ГОСКОМАРХИТЕКТУРЫ  
ПРИКАЗ N 146 ОТ 23 МАЯ 1988 Г.  
ВВЕДЕНЫ В ДЕЙСТВИЕ С 1 ИЮЛЯ 1988 Г.

Обозначение	Наименование	Стр.		
1.220.1-3м.0-2 00ПЗ	Пояснительная записка	2		
1.220.1-3м.0-2 01	Пояснения к условным обозначениям планирования конструкции	5		
1.220.1-3м.0-2 02	Примеры схем зданий	6		
1.220.1-3м.0-2 03	Фрагменты планов ростверков	7		
1.220.1-3м.0-2 04	Фрагменты планов элементов конструкций музеевого цикла	10		
1.220.1-3м.0-2 05	Примеры монтажных планов перекрытия над холодным подпольем	12		
1.220.1-3м.0-2 06	Примеры решения пониженной части перекрытия над холодным подпольем	13		
1.220.1-3м.0-2 07	Схемы расположения цокольных экранов	15		
1.220.1-3м.0-2 08	Схемы расположения цокольных экранов (вариант для трехсвайных ростверков)	16		
1.220.1-3м.0-2 09	Детали крылец входов	17		
1.220.1-3м.0-2 10	Примеры расположения закладных изделий в элементах музеевого цикла	19		
1.220.1-3м.0-2 11	Детали перекрытий над холодным подпольем.	24		
1.220.1-3м.0-2 12	Условия на ростверки	29		
1.220.1-3м.0-2 00				
И.КОНТР. ВАКМАН	СОДЕРЖАНИЕ	СТАДИЯ	ЛИСТ	ЛИСТОВ
ГИП ВАКМАН		Р	1	
РАЗРАБ. СТРЕЛКОВА		ЛенЗНИИЭП		
ПРОВЕР. ВАКМАН				
ИСПОЛН. СТРЕЛКОВА				

Материалы для проектирования цокольной части зданий содержат примеры решения монтажных схем конструкций перекрытия над холодным подпольем, ростверков, подколонников, цокольных экранов, а также детали перекрытий над холодным подпольем и другие материалы, необходимые для проектирования зданий, решаемых в каркасе 1.220.1-3м.

Материалы для проектирования цокольной части зданий разработаны с учетом требований СНиП II-18-76, «Основания и фундаменты на вечномёрзлых грунтах» и «Руководства по проектированию оснований и фундаментов на вечномёрзлых грунтах», М., Стройиздат, 1980.

Минимальная высота холодного подполья при проектировании конкретных зданий должна назначаться согласно п.3.12.18 указанного «Руководства» и при естественной вентиляции подполья должна определяться из соотношения -  $n_p \geq 0,02 B$  при модуле вентилирования  $M = \frac{F_B}{F_c}$ , где

$B$  - ширина здания

$F_B$  - общая площадь продухов

$F_c$  - площадь здания в плане

(в соответствии с приложением 2 СНиП II-18-76)

Модуль вентилирования определяется расчетом конкретного здания по приложению 2 СНиП II-18-76. В сборных элементах экранов цокольного ограждения предлагаются продухи, размеры которых уточняются по данным расчета температурного режима вентилируемого подполья.

И.КОНТР. ВАКМАН

И.КОНТР. ВАКМАН  
ГИП ВАКМАН  
РАЗРАБ. СТРЕЛКОВА  
ПРОВЕР. ВАКМАН  
ИСПОЛН. СТРЕЛКОВА

1.220.1-3м.0-2 00ПЗ

Пояснительная  
записка

СТАДИЯ ЛИСТ ЛИСТОВ  
Р 1 3  
ЛенЗНИИЭП

На поверхности грунта в холодном подполье должно устраиваться твердое покрытие с уклоном не менее 2% к наружным стенам. Относительные отметки поверхности планировки, принятые в серии, подлежат корректировке при разработке конкретных зданий, (за отметку 0,000 принята отметка чистого пола 1-го этажа).

Конструкции цокольной части разработаны с применением буронабивных свай сечением 320x320 мм и 400x400 мм применительно к серии 1.011.1-8м. Сваи железобетонные для строительства на вечномёрзлых грунтах. (см. л. 3)

В выпуске „0-3“ „Указания по расчету прочности каркасных зданий“ серии 1.220.1-3м. представлены графики несущих способностей свай при косом внецентренном сжатии. Если окажется, что принятая в рабочих чертежах серии 1.011.1-8м. арматура свай недостаточна, следует изменить ее армирование.

Сваи для каркаса 1.220.1-3м должны иметь выпуски арматуры, необходимые для обеспечения жесткой заделки верха сваи в ростверке. Поэтому сваи должны разрабатываться как индивидуальными изделиями при конкретном проектировании.

При диаметре арматуры свай  $d \geq 25$  мм предусматривается анкеровка арматуры сваи с установкой горизонтальных стержней. Для этого разработаны ростверки с бороздами, при этом анкерующие стержни заводятся в петлевые выпуски свай (д.с. 99 66 39) см. вып. 0-6 документ 04.

На фрагментах плана расположения сборных ростверков (1.220.1-3м.0-2 03) обозначены марки применяемых ростверков: под внутренними колоннами зданий (с приняты двухсвайные ростверки, в зданиях 2с - двух- и трехсвайные, в зданиях 3с и 3т - трех- и четырехсвайные и в зданиях

4т - четырехсвайные в зависимости от несущей способности основания с учетом действия горизонтальных нагрузок. По периметру этих зданий могут применяться как двухсвайные, так и трехсвайные ростверки. На углах зданий применяются односвайные или трехсвайные ростверки.

Армирование ростверков выполнено по вариантам усилий; приведенных в табл. док. 1.220.1-3м.0-2 12.

Усилия получены из расчета зданий - представителей.

Под железобетонные диафрагмы жесткости приняты монолитные ростверки, которые следует разрабатывать при конкретном проектировании. Под местные понижения перекрытий приняты также монолитные ростверки.

Конструкции каркаса разработаны со специальными конструктивными мероприятиями, снижающими усилия от температурных деформаций конструкций. К этим мероприятиям относятся устройства швов скользяния под концами ригелей и балок.

Рекомендуемое расположение швов скользяния показано на габаритных схемах зданий (вып. 0-1 часть 1 док. 01, 02)

Конструктивное выполнение скользящих опор представлено в выпуске 6-1 „Монтажные узлы“.

При разработке конструкций нулевого цикла каркасных зданий серии 1.220.1-3м учтены условия монтажа бесстыковых колонн каркаса. Колонны монтируются с готового перекрытия над холодным подпольем, что позволяет применить оснастку (рамно-шарнирные индикаторы) обеспечивающую точную установку колонн.

1.220.1-3м.0-2 00 пз

Лист

2

23172 4

В материалах данного выпуска содержатся также детали крыльца, входов, для которых в выпуске 1-1 разработаны сборные изделия заводского изготовления.

Для ступки в лестничной клетке цокольной части здания разработан укороченный марш с полуплощадкой ЛМП 31. 11. 9-5, изготавливаемый в опалубке изделия ЛМП 57. 11. 17-5 серии 1. 050. 1-2 вып. 1, унифицированный для применения в зданиях типа „С“ и типа „Т“.

Для уменьшения усилий от температурных воздействий и увеличения гибкости свай верхняя поверхность свай до погружения может быть обработана согласно указаний, приведенных по монтажу конструкций нулевого цикла (см. выпуск 0-401 ПЗ лист 3.)

Монтажные узлы конструкций нулевого цикла, разработанные в вып. В-1, условно разделены на две группы.

Цифрами обозначены узлы установки элементов конструкций. Буквенные обозначения узлов (А... Ж) применены для показа деталей опирания (скользящие или неподвижные).

На фрагментах планов элементов нулевого цикла, представленных в данном выпуске (см. док. 04) замаркированы только узлы установки элементов конструкций без показа деталей их опирания.

Маркировка деталей опирания (узлы А... Ж) должна указываться на схемах конкретных зданий, выполняемых в соответствии с пояснениями док. 04.

Пояснения к условным обозначениям  
опирания конструкций нулевого цикла.

Схема здания 4т 3.6

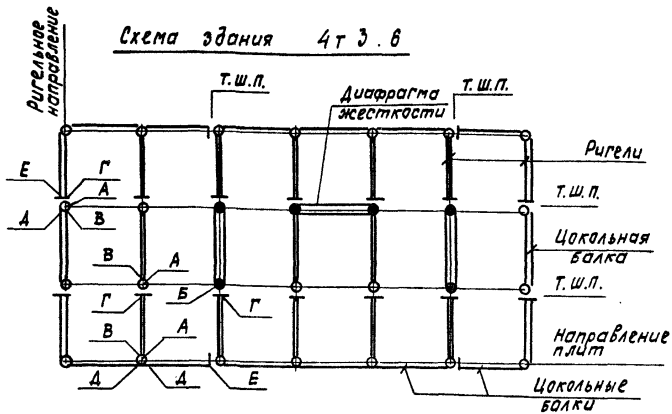
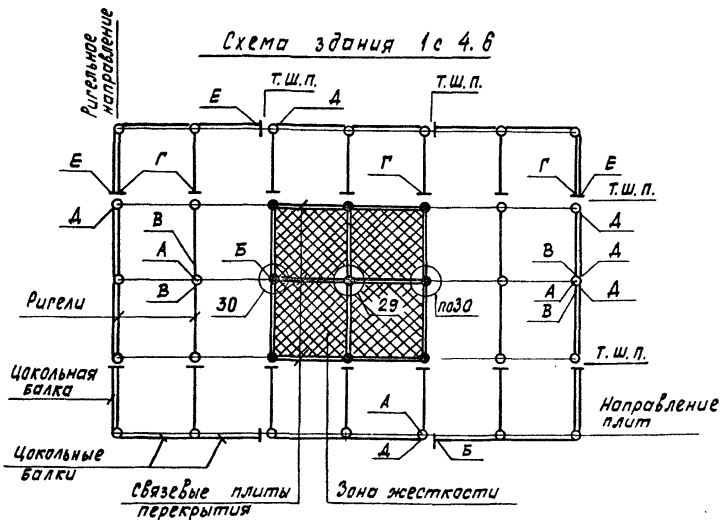


Схема здания 1с 4.6



- А - колонна с опиранием на подколонник по узлу А (см. вып. 6-1 док. 38).  
 Б - колонна с креплением к подколоннику металлическими накладками по узлу Б (см. вып. 6-1 док. 39). Этот способ опирания применяется для колонн, расположенных в зоне жесткости (на схеме заштрихована) и для диафрагменных колонн. Колонны с опиранием по узлу Б на схемах затемнены.  
 В - опирание ригеля по узлу В (см. вып. 6-1 док. 40)  
 Г - скользящая опора ригеля по узлу Г (см. вып. 6-1 док. 41)  
 Д - опирание цокольной балки по узлу Д (см. вып. 6-1 док. 44)  
 Е - скользящая опора цокольной балки по узлу Е (см. вып. 6-1 док. 45)  
 т.ш.п. - температурный шов перекрытия над холодным подпольем, образованный опиранием ригелей на скользящие опоры по узлу Г и опиранием цокольных балок на скользящие опоры по узлу Е. По линии т.ш.п., пересекающей здание в ригельном направлении, плиты перекрытия укладываются на ригель на 2 слоя толя (см. вып. 6-1 док. 29) по линии т.ш.п., проходящей в направлении плит, швы между плитами перекрытия проконопачиваются. В остальных случаях плиты перекрытия укладываются на слой раствора (см. вып. 6-1 док. 29), и все швы проконопачиваются.

В "зоне жесткости" по осям колонн устанавливаются связевые плиты перекрытия, катарые при помощи накладных изделий привариваются к ригелям (см. узлы 29 и 30 вып. 6-1 док. 32 и 33), а швы между плитами перекрытия замоналичиваются.

			1.220.1-3 М. 0-2	01		
И.контр.	Вакман	Ригель	Пояснения к условным обозначениям опирания конструкций	Страниц	Лист	Листов
ТИП	Вакман	Ригель		Р		1
Разраб.	Онуфриева	Ригель		ЛенЗНИИЭП		
Провер.	Онуфриева	Ригель				
Исполн.	Тихмянова	Ригель				

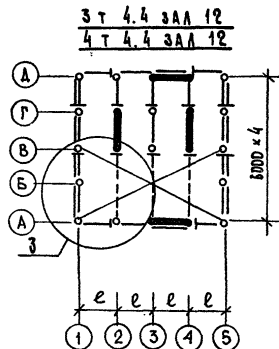
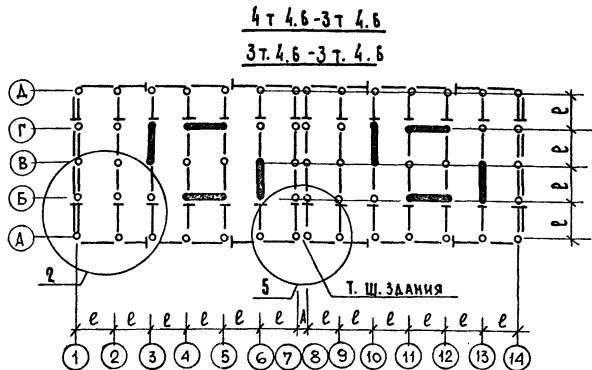
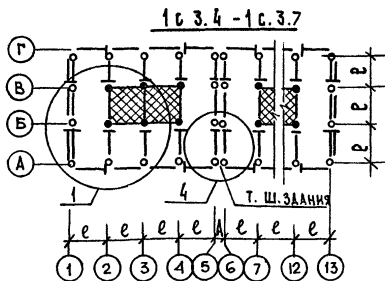
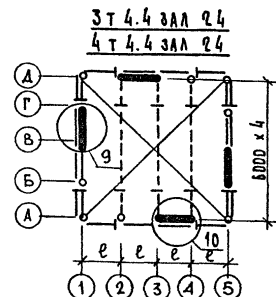
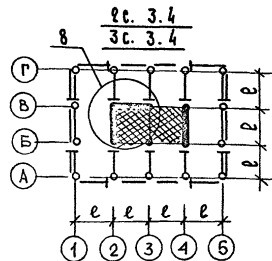
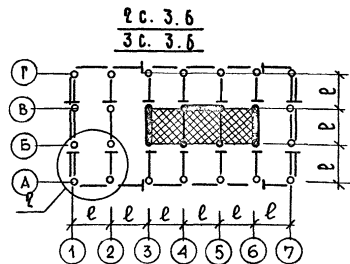
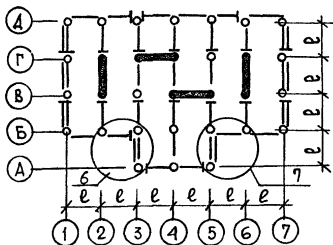


СХЕМА ЗАДАНИЯ  
С ВНУТРЕННИМИ УГЛАМИ



ШИРИНА ТЕМПЕРАТУРНОГО ШВА (ЗНАЧЕНИЕ РАЗМЕРА А)

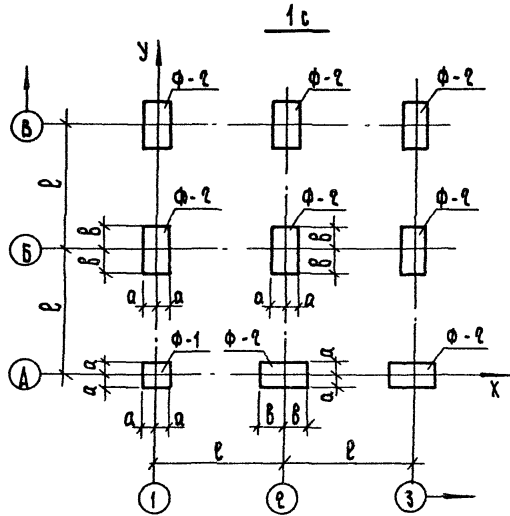
А, мм	СЕЧЕНИЕ ШВА	МАРКИ РОСТВЕРКОВ ТЕМПЕРАТУРНЫХ ШВОВ
1260	320 x 320 400 x 400	Ф1-3Э; Ф2-3Э; Ф2-3Э-1; Ф3-3Э; Ф3-3Э-1; Ф3-3Э.
1500	400 x 400	Ф1-40; Ф2-40; Ф2-40-1. Ф3-40; Ф3-40-1; Ф3-40.

1. ФРАГМЕНТЫ МОНТАЖНЫХ ПЛАНОВ РОСТВЕРКОВ СМ. ДОК. 1.220.1-3 М. 0-2 03
2. ФРАГМЕНТЫ МОНТАЖНЫХ ПЛАНОВ ПОДКОЛОННИКОВ, РИТЕЛЕЙ И ЦОКОЛЬНЫХ БЛОКОВ СМ. ДОК. 1.220.1-3 М. 0-2 04

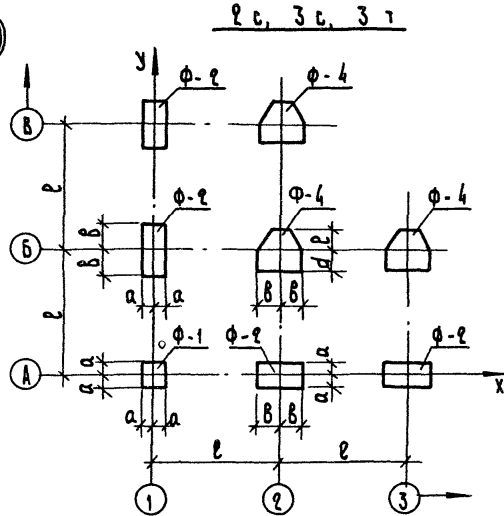
Условные обозначения и пояснения к схемам см. документ 01.

			1.220.1-3 М. 0-2	02		
И. КОНТР.	БАКМАН	<i>Вакман</i>	ПРИМЕРЫ СХЕМ ЗАДАНИЙ	СТАНАЯ	ЛИСТ	ЛИСТОВ
И. П.	БАКМАН	<i>Вакман</i>		Р		1
РАЗРАБ.	ТИХИЯНОВА	<i>Тихианова</i>		ЛенЗНИИЭП		
ПРОВЕР.	БАКМАН	<i>Вакман</i>				
ИСПАН.	ТИХИЯНОВА	<i>Тихианова</i>				

1



2



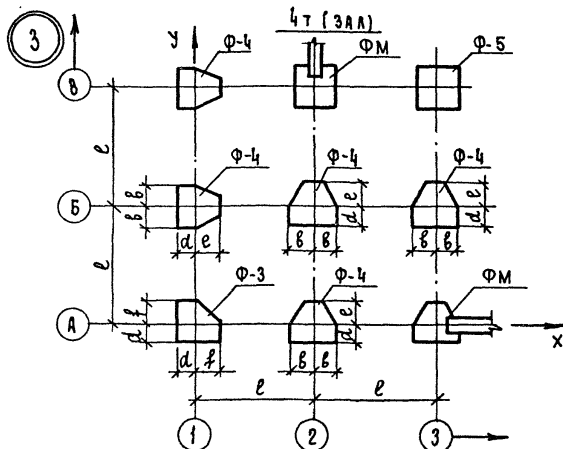
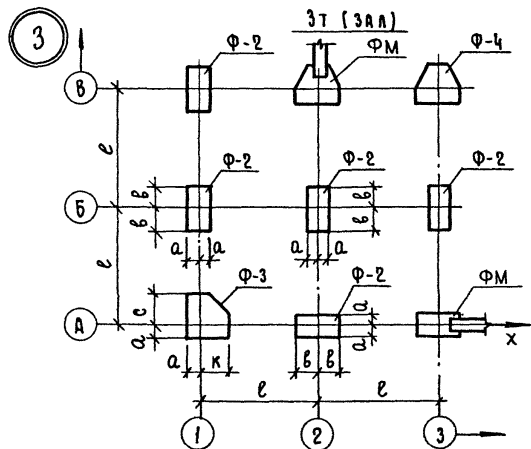
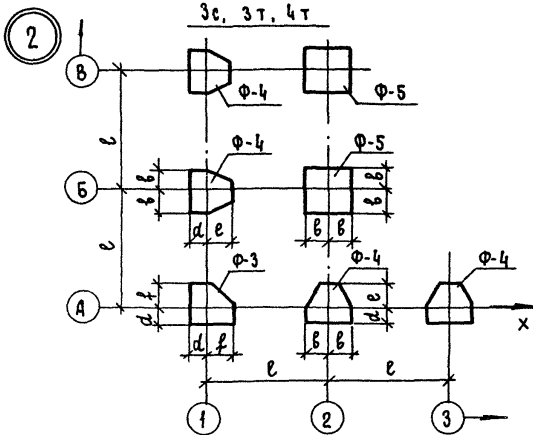
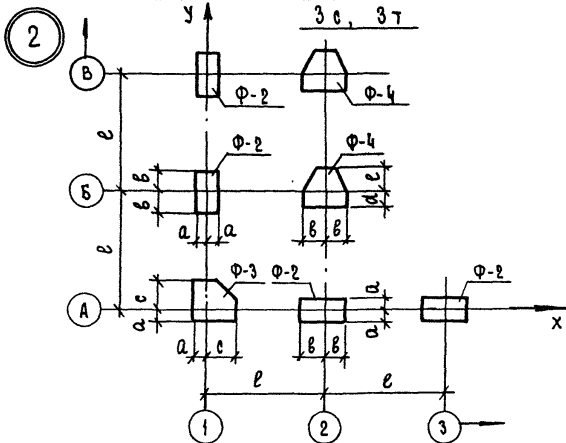
Условные марки ростверков	Марки ростверков по серии 1.920.1-3м при сваях сечением	
	320 × 320	400 × 400
Ф-1	Ф1-32	Ф1-40
Ф-2	Ф2-32	Ф2-40
Ф-3	2Ф3-32	2Ф3-40
Ф-4	1Ф3-32	1Ф3-40
Ф-5	Ф4-32	Ф4-40
ФМ	Монолитный ростверк под диафрагму жесткости	

Сечение свай	Привязки ростверков к осям, мм						
	a	b	c	d	e	φ	κ
320 × 320	600	950	1300	750	1050	1150	1200
400 × 400	500	1050	1500	800	1150	1300	1350

На фрагментах планов ростверков показаны варианты установки ростверков в зданиях различного типа в зависимости от несущей способности свайных фундаментов.

		1.920.1-3м. 0-2		03				
Н. КОНТР.	БАКМАН		ФРАГМЕНТЫ ПЛАНОВ РОСТВЕРКОВ			СТАДИЯ	ЛИСТ	ЛИСТОВ
ГНП	БАКМАН					Р	1	3
РАЗРАБ.	ТИХОМЯЗОВА					ЛенЗНИИЭП		
ПРОВЕР.	СТРЕЛКОВА							
ИСПОЛН.	ТИХОМЯЗОВА							



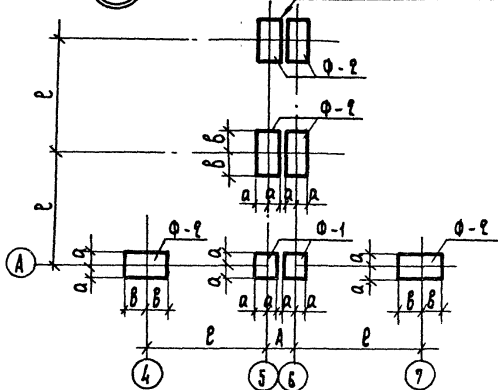


Марки ростверков и их привязки к осям см. в таблицах на листе 1.

4

1с, 2с, 3с, 3Т

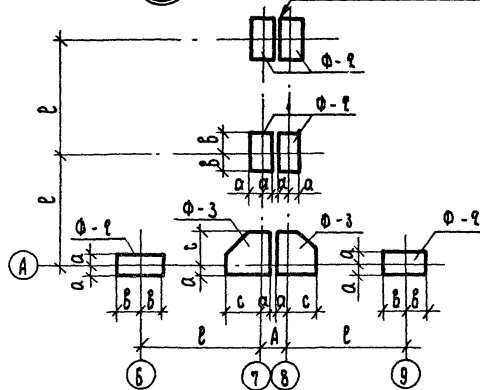
ТЕМПЕРАТУРНЫЙ ШОВ



5

3с, 3Т

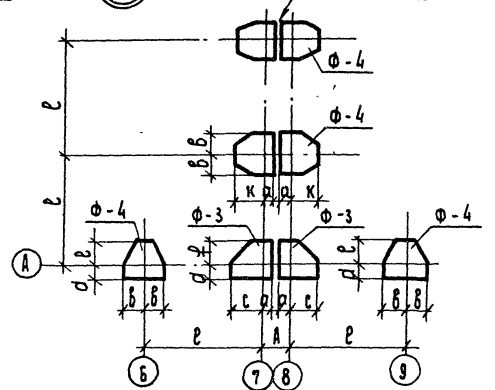
ТЕМПЕРАТУРНЫЙ ШОВ



5

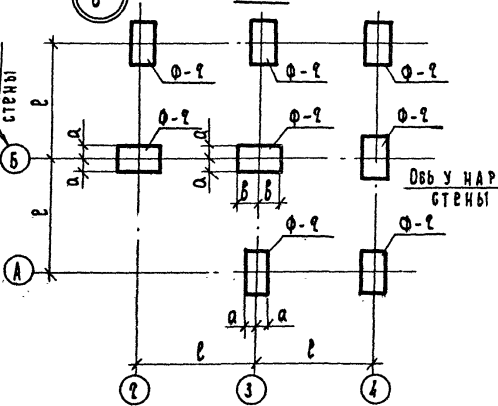
3с, 3Т, 4Т

ТЕМПЕРАТУРНЫЙ ШОВ



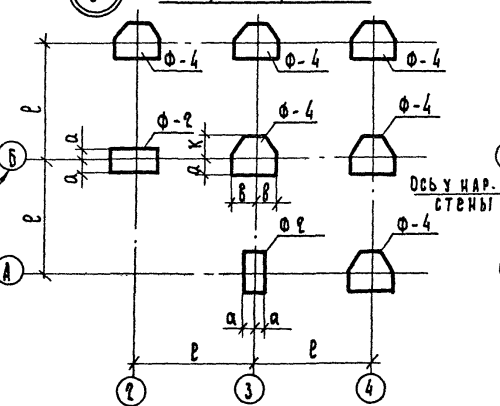
6

1с



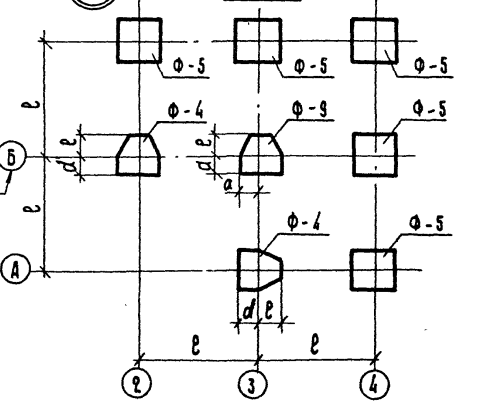
6

2с, 3с, 3Т



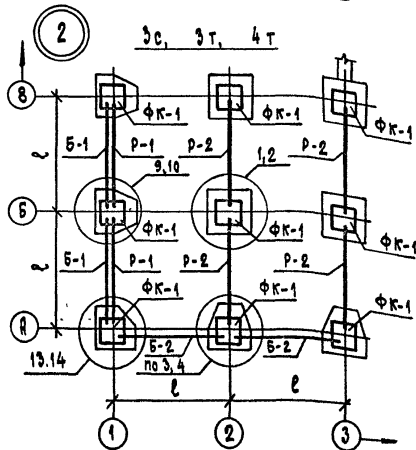
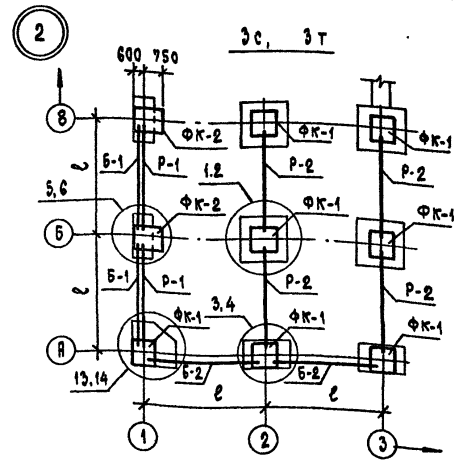
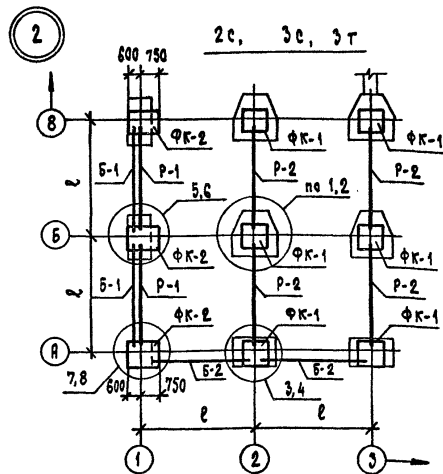
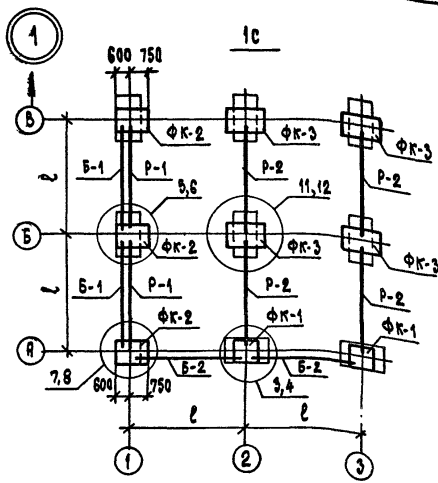
6

4Т



1. РАЗМЕР А СМ. В ТАБЛИЦЕ ВЫП. 0-2 АДК. 02  
 2. МАРКИ РОСТВЕРКОВ И ИХ ПРИВЯЗКУ К ОСЯМ СМ. В  
 ТАБЛИЦАХ НА ЛИСТЕ 1

1. 220.1 - 3 м. 0-2	03	Лист 3
---------------------	----	-----------

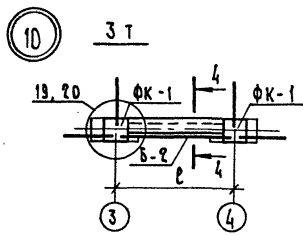
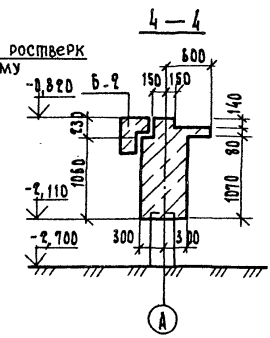
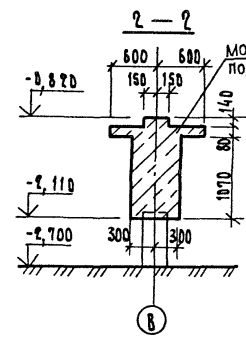
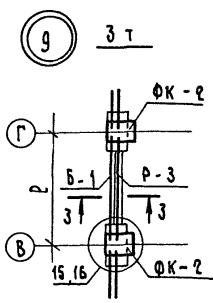
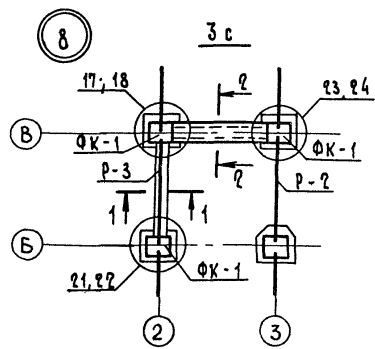
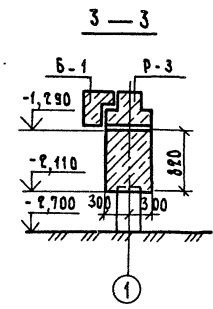
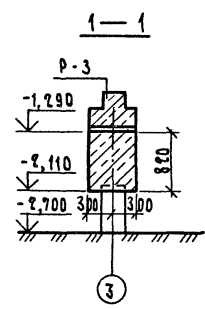
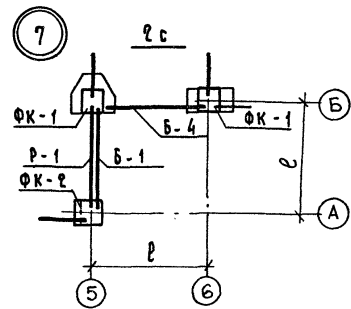
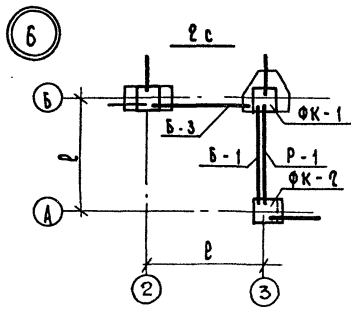


Марки подколонников	
Условная марка	Марка по серии 1.220.1-3 м
ФК-1	ФК 12.12.8-3
ФК-2	ФК 14.12.8-3
ФК-3	ФК 15.12.8-3

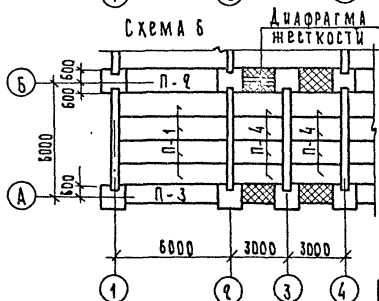
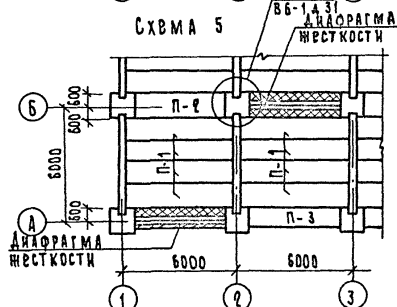
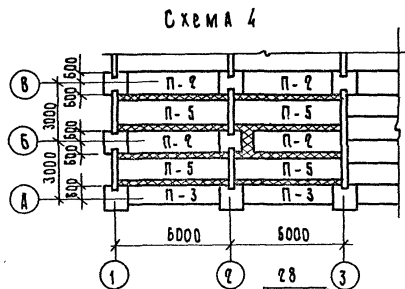
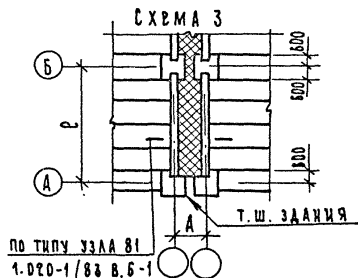
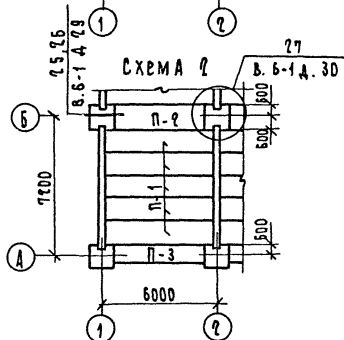
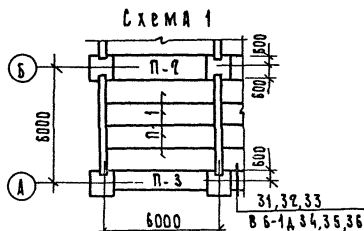
Условные марки ригелей и цокольных балок	Марки ригелей и цокольных балок по серии 1.220.1-3 м. в. 3-1					
	Здания с техническим подпольем			Здания с совмещенным перекрытием над холодным подпольем		
	ℓ=7,2 м	ℓ=6,0 м	ℓ=3,0 м	ℓ=7,2 м	ℓ=6,0 м	ℓ=3,0 м
Р-1	РДП 4.65-30	РДП 4.53-30	РДП 4.23-50	РДП 4.65-50яг	РДП 4.53-50яг	РДП 4.23-50
Р-2	РДП 4.65-50яг	РДП 4.53-50яг	РДП 4.23-50	РДП 4.65-50	РДП 4.53-50	РДП 4.23-30
Р-3	—	РДП 4.65	РДП 4.23-50	—	РДП 4.53-30	—
Б-1	ЦБ 65.3.4п	ЦБ 53.3.4п	ЦБ 23.3.4п	ЦБ 65.3.4п	ЦБ 53.3.4п	ЦБ 23.3.4п
Б-2	—	ЦБ 60.3.4п	ЦБ 30.3.4п	—	ЦБ 60.3.4п	ЦБ 30.3.4п
Б-3	—	ЦБ 53.3.4п	ЦБ 23.3.4п	—	ЦБ 53.3.4п	ЦБ 23.3.4п
Б-4	—	ЦБ 53.3.4п	ЦБ 23.3.4п	—	ЦБ 53.3.4п	ЦБ 23.3.4п

- Узлы 1... 14 см. 1.220.1-3 м. выпуск 6-1 док 01... 14
- Расположение узлов опирания балок и ригелей (опор скользящих и неподвижных) см. 00ПЗ лист 3 и док. 01.

		1.220.1-3 м. 0-2	04
Исполн.	Вакман	Фрагменты планов элементов конструкций нулевого цикла	Стация
Рис	Вакман		Лист
Разраб.	Тихмянова		1
Провер.	Стрелкова		2
Исполн.	Тихмянова		
			ЛенЗНИИЭП



Марки подколонников, ригелей и балок  
под цокольные экраны см. на листе 1



**Условное обозначение:**  
 — Монолитный участок

ВАРИАНТЫ ПЕРЕКРЫТИЯ	УСЛОВНАЯ МАРКА	МАРКА ПЛИТЫ ПО СЕРИИ	СЕРИЯ, ВЫПУСК
МНОГООПУСТОТНЫЕ ПЛИТЫ ПЕРЕКРЫТИЯ С НЕУСРЕДНЕНОЙ СПОСОБНОСТЬЮ Q = 800 кгс/м <sup>2</sup>	П-1	ПК 56.12-8АТ Vc (A V) T	1.041.1-2 В.1
	П-2	ПК 48.12-8АТ V	1.220.1-3М В.1-3
	П-3	ПК 48.7-8АТ V	1.220.1-3М В.1-3
	П-4	ПК 27.12-8АТ III T	1.041.1-2 В.5
	П-5	ПК 56.15-8АТ Vc (A V) T	1.041.1-2 В.1
МНОГООПУСТОТНЫЕ ПЛИТЫ ПЕРЕКРЫТИЯ С НЕУСРЕДНЕНОЙ СПОСОБНОСТЬЮ Q = 1100 кгс/м <sup>2</sup>	П-1	ПК 56.12-11АТ V T	1.041.1-2 В.1
	П-2	ПК 48.12-11АТ V	1.220.1-3М В.1-3
	П-3	ПК 48.7-11АТ V	1.220.1-3М В.1-3
	П-4	ПК 27.12-11АТ III T	1.041.1-2 В.5
	П-5	ПК 56.15-11АТ V (A V) T	1.041.1-2 В.1
КОМПЛЕКСНЫЕ ПЛИТЫ ПЕРЕКРЫТИЯ	П-1	П 57.12-7п	1.220.1-3М В.1-3
	П-2	П 48.12-7п	1.220.1-3М В.1-3
	П-3	П 48.7-7п	1.220.1-3М В.1-3
	П-4	П 27.12-7п	1.220.1-3М В.1-3
	П-5	ПК 56.15-8АТ Vc (A V) T	1.041.1-2 В.1

1. Рекомендации по опиранию плит перекрытия см. док. 01.
2. В варианте перекрытия с применением комплексных плит плита П-5 в схеме 4 принята многопустотной ввиду того, что схема 4 обычно имеет ограниченное распространение (только в лестничных клетках)
3. Размер А см. в таблице вып. 0-2 док. 02
4. В зданиях с совмещенным перекрытием над холодным подпольем в зоне жесткости между колоннами приняты плиты СПК 48.12-11АТ V и ПК 48.7-11АТ V вып.1-3 по серии 1.220.1-3М (см. вып. 6-1 Узлы 29 и 30)

			1.220.1 - 3М. 0-2 05			
И.КОНТР.	ВАКМАН	<i>Вакман</i>	ПРИМЕРЫ МОНТАЖНЫХ ПЛАНОВ ПЕРЕКРЫТИЯ НАД ХОЛОДНЫМ ПОДПОЛЬЕМ	СТАДИЯ	ЛИСТ	ЛИСТОВ
Г.ИП	ВАКМАН	<i>Вакман</i>		Р	1	
РАЗРАБ.	ТИХИЯНОВА	<i>Тихианова</i>		ЛенЗНИИЭП		
ПРОВЕР.	СТРЕЛКОВА	<i>Стрелкова</i>				
ИСПОЛН.	ТИХИЯНОВА	<i>Тихианова</i>				

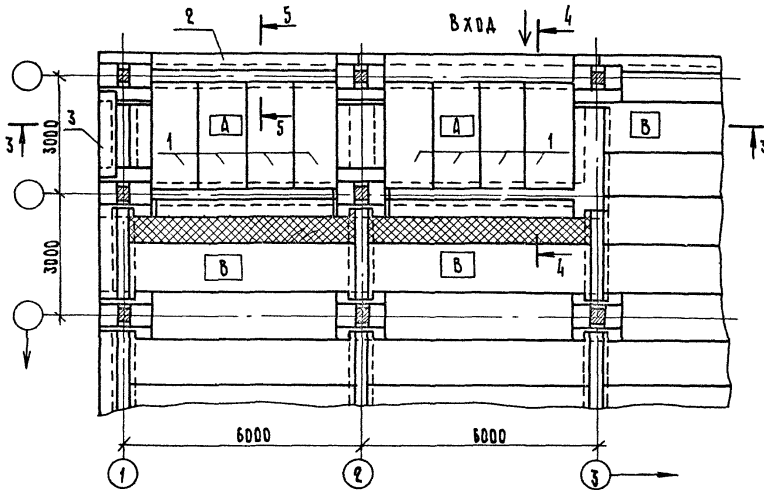
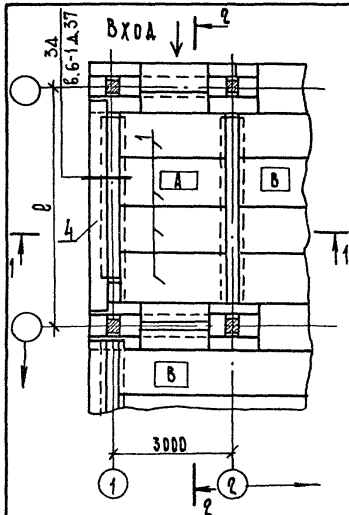
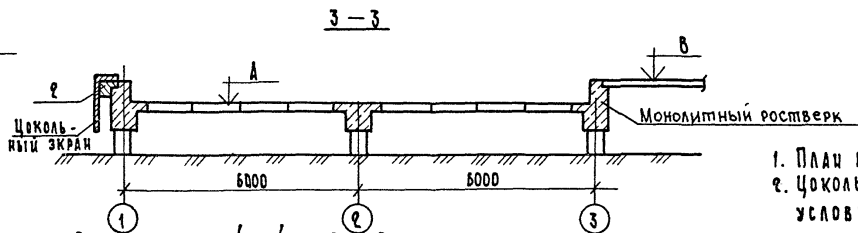
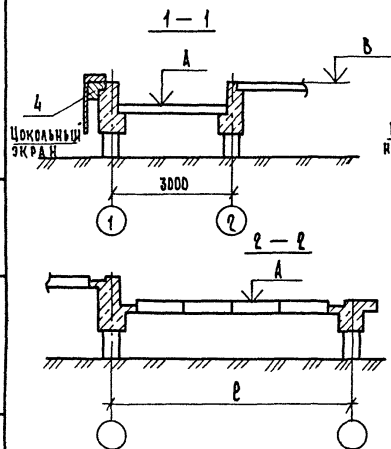


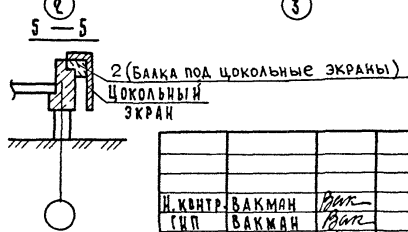
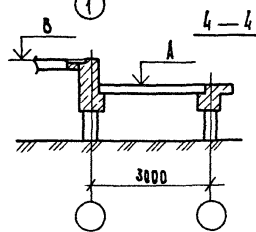
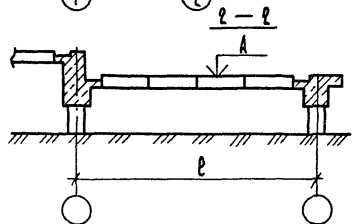
ТАБЛИЦА отметок  
верха плит перекрытия

Обозн.	Здания „С”	Здания „Т”	
		Плиты пустотами	Плиты с эффектив- утеплител.
А	-1,380	-2,880	-2,800
В	-0,820	-2,320	-2,240

Поз.	МАРКА	Серия, вып.
1	ПК 27.12-8А III т	1.041.1-2 в.5
2	ЦБ 60.3.4 п	1.220.1-3 м в.1
3	ЦБ 23.3.4 п	1.220.1-3 м в.1
4	ЦБ 65.3.4 п	1.220.1-3 м в.1-1 при R = 7200
	ЦБ 53.3.4 п	при R = 6000

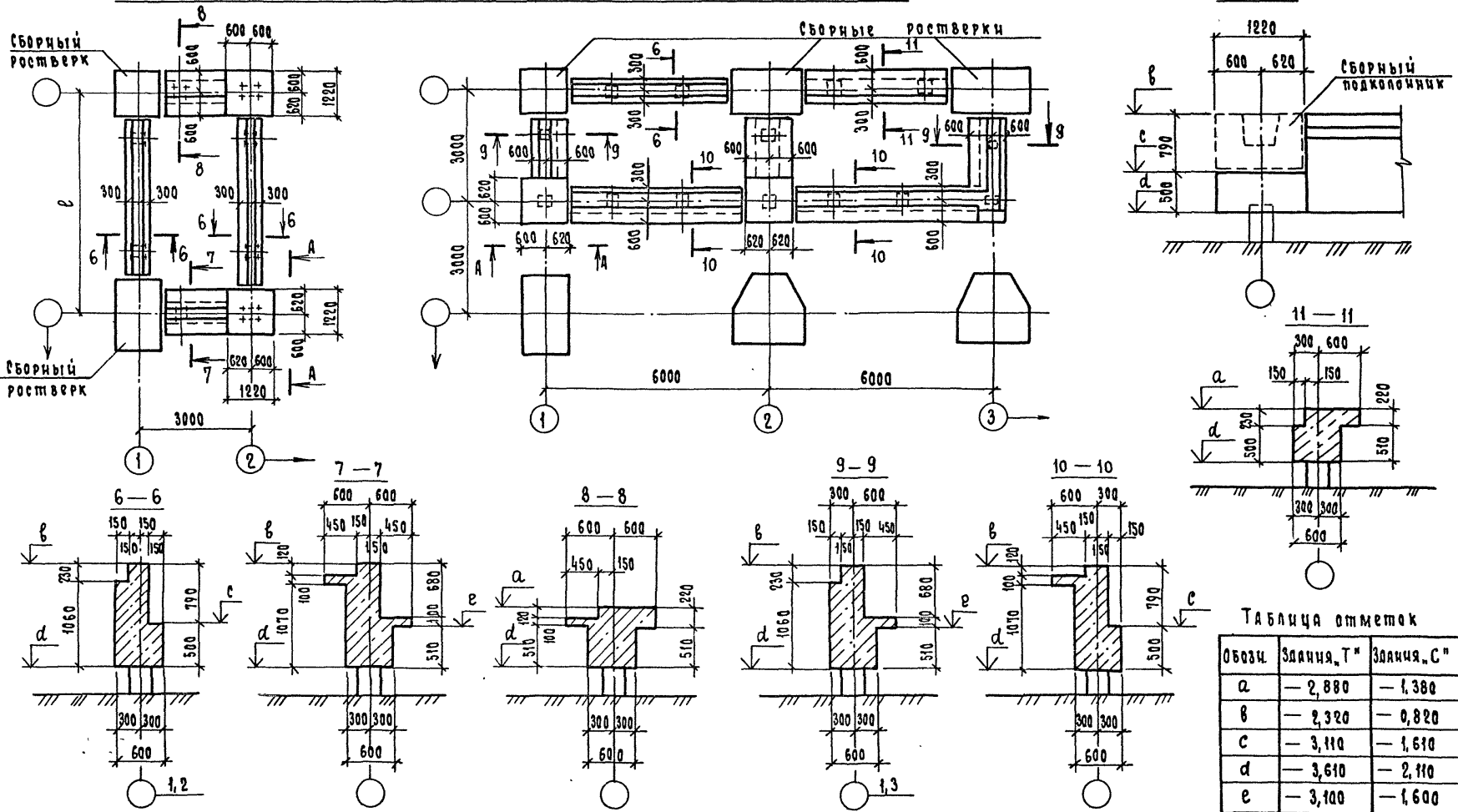


1. План ростверков см. на листе 2  
2. Цокольные экраны в плане  
условно не показаны

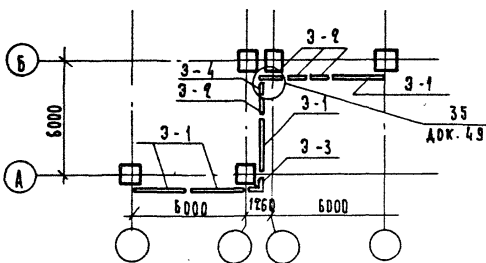
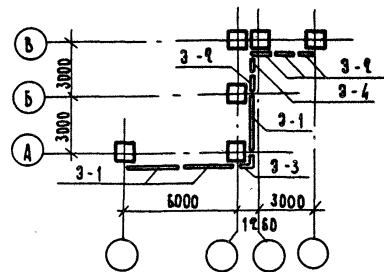
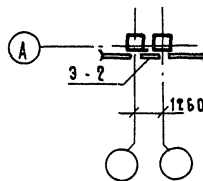
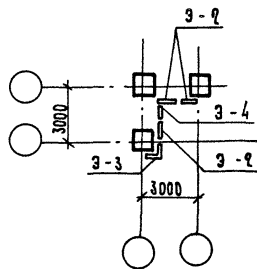
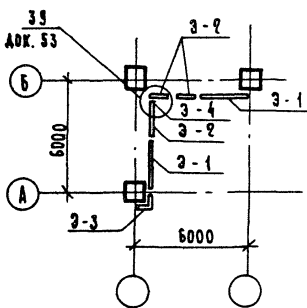
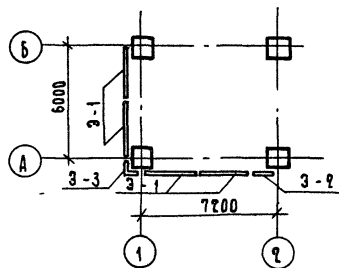
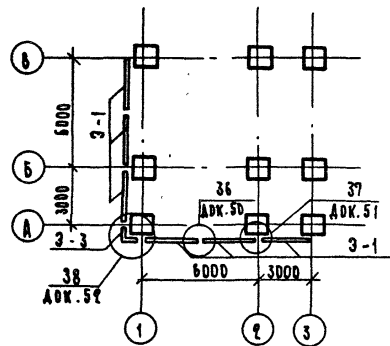


1.220.1-3 м. 0-2		06	
И.контр. ВАКМАН	Разр. ТИХМЯНОВА	Провер. ВАКМАН	Исполн. ТИХМЯНОВА
СНП ВАКМАН	Провер. ТИХМЯНОВА	Исполн. ТИХМЯНОВА	
Примеры решения пониженной части перекрытия над холодным подпольем		СТАДИЯ лист Листов	
		Р 1 2	
		ЛенЗНИИЭП	

Монолитные растверки повышенной части здания



1. 220. 1 - 3 м. 0-2      06      АЧЕТ  
2



ИЗДАНИЕ	УСЛОВНАЯ МАРКА	МАРКА ЦОКОЛЬНОГО ЭКРАНА ПО СЕРИИ	СЕРИЯ, ВЫПУСК
ЦОКОЛЬНЫЙ ЭКРАН	3-1	ЦЭ 30. 14. 6	1. 120. 1-3 м в. 1-1 А. 12
	3-2	ЦЭ 12. 14. 6	1. 120. 1-3 м в. 1-1 А. 12
	3-3	ЦЭ 6. 14. 6	1. 120. 1-3 м в. 1-1 А. 14
	3-4	ЦЭ 11. 14. 6	1. 120. 1-3 м в. 1-1 А. 13

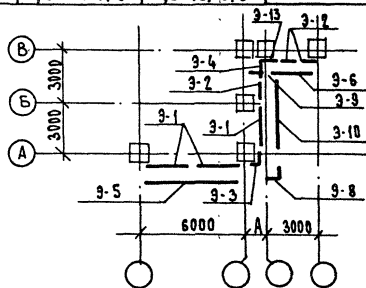
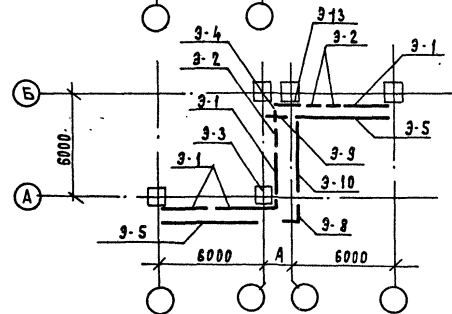
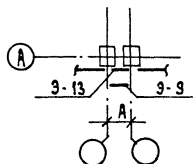
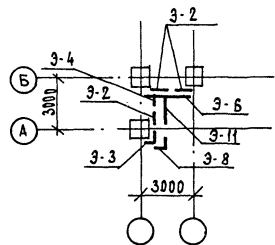
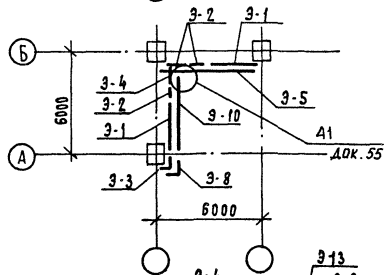
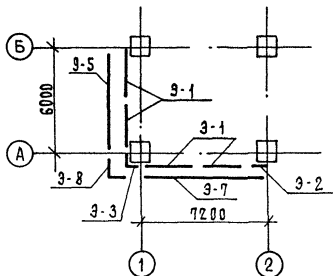
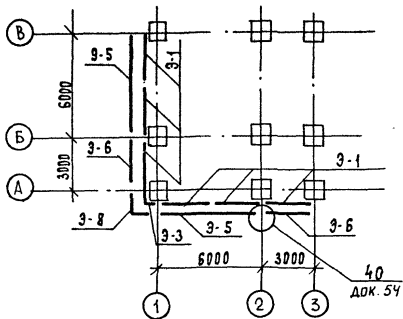
1. НА ДАННОМ ЛИСТЕ ПОКАЗАНО РАСПОЛОЖЕНИЕ ЦОКОЛЬНЫХ ЭКРАНОВ ПРИ ДВУХСВЯЙНЫХ РОСТВЕРКАХ ПО КРАЙНИМ ОСЯМ ЗАДАНИЯ.
2. УЗЛЫ СМ. В ВЫПУСКЕ 6-1

				1. 120. 1-3 м 0-2	07
И. КОНТР.	ВАКМАН	<i>Ва</i>		СХЕМЫ РАСПОЛОЖЕНИЯ ЦОКОЛЬНЫХ ЭКРАНОВ	СТАНАЯ
ТИП	ВАКМАН	<i>Ва</i>			ЛИСТ
РАЗРАБ.	ОУФОРЦЕВА	<i>Оу</i>			1
ПРОВЕР.	ВАКМАН	<i>Ва</i>			
ИСПОЛН.	ОУФОРЦЕВА	<i>Оу</i>			ЛенЗНИИЭП

23172 16

ФОРМАТ А3





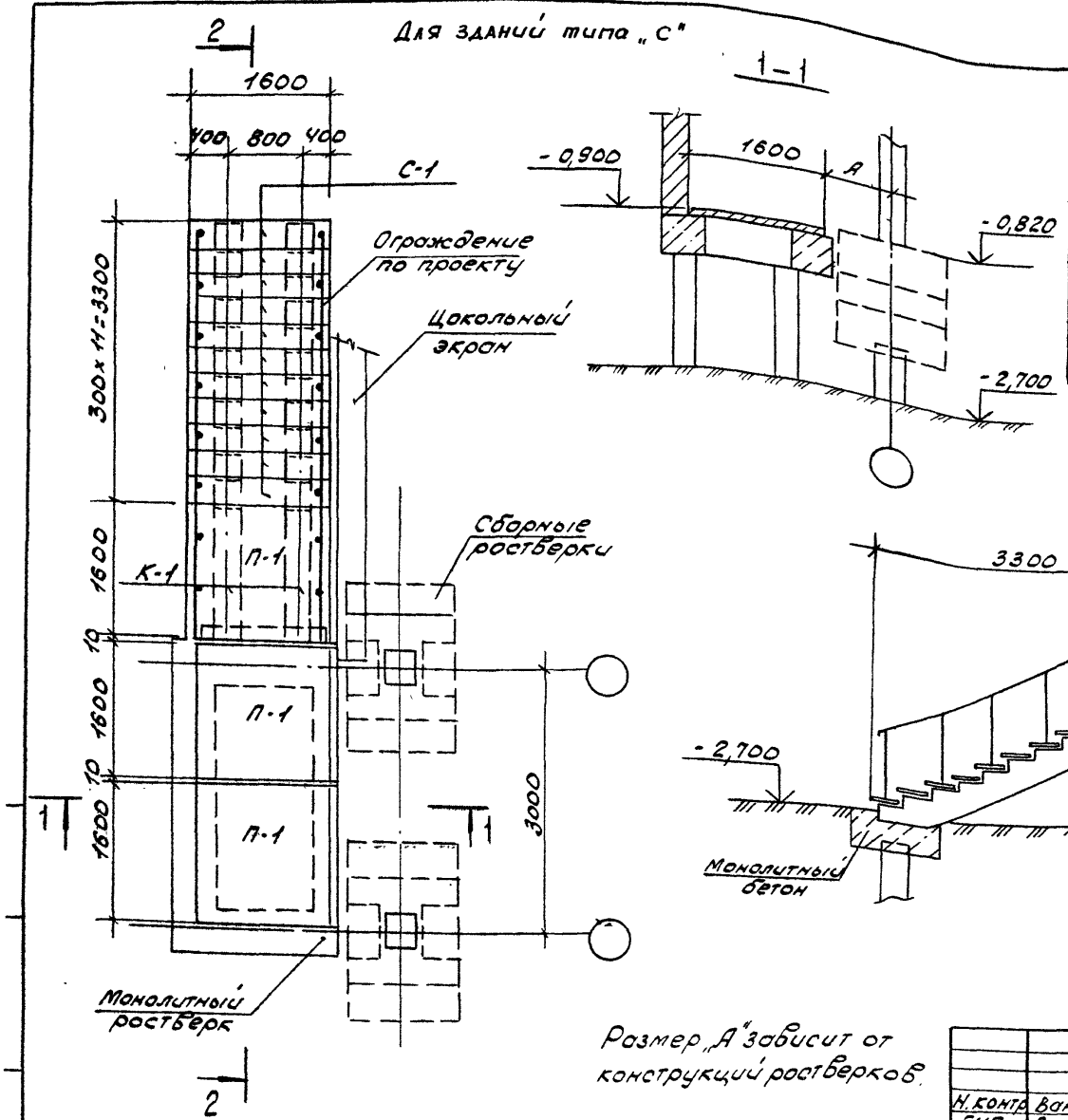
1. Узлы см. в выпуске Б-1

2. Значение размера А см. в таблице на листе 02

ИЗДАНИЕ	Условная МАРКА ЭКРАНА	Марка цокольного экрана по серии 1.220.1-3м.В.1-1		Серия, выпуск
		при сечении свай 320×320	при сечении свай 400×400	
ЦОКОЛЬНЫЙ ЭКРАН	Э-1	ЦЭ 30.8.6	ЦЭ 30.8.6	1.220.1-3м.в.1-д.15
	Э-2	ЦЭ 12.8.6	ЦЭ 12.8.6	1.220.1-3м.в.1-д.16
	Э-3	ЦЭ 6.8.6	ЦЭ 6.8.6	1.220.1-3м.в.1-д.17
	Э-4	ЦЭ 11.8.6	ЦЭ 11.8.6	1.220.1-3м.в.1-д.18
	Э-5	ЦЭ 60.6.10	ЦЭ 60.6.10	1.220.1-3м.в.1-д.18
	Э-6	ЦЭ 30.6.10	ЦЭ 30.6.10	1.220.1-3м.в.1-д.21
	Э-7	ЦЭ 72.6.10	ЦЭ 72.6.10	1.220.1-3м.в.1-д.18
	Э-8	ЦЭ 8.6.10	ЦЭ 9.6.10	1.220.1-3м.в.1-д.20
	Э-9	ЦЭ 12.6.10	ЦЭ 15.6.10	1.220.1-3м.в.1-д.19
	Э-10	ЦЭ 50.6.10	ЦЭ 50.6.10	1.220.1-3м.в.1-д.22
	Э-11	ЦЭ 20.6.10	ЦЭ 20.6.10	1.220.1-3м.в.1-д.23
	Э-13	ЦЭ 12.8.6	ЦЭ 15.8.6	1.220.1-3м.в.1-д.16

1.220.1-3м.0-2 08					
И.КОНТ. БАКМАН	В.И.С.	Схемы расположения цокольных экранов (вариант для трехсвайных решеток)	ИТАДИЯ	ЛИСТ	ЛИСТОВ
ТИП БАКМАН	В.И.С.		Р	1	
РАЗРАБ. ПИЧУРОВА	В.И.С.		ЛенЗНИИЭП		
ПРОВЕР. БАКМАН	В.И.С.				
ИСПОЛ. ПИЧУРОВА	В.И.С.				

Для зданий типа „С“



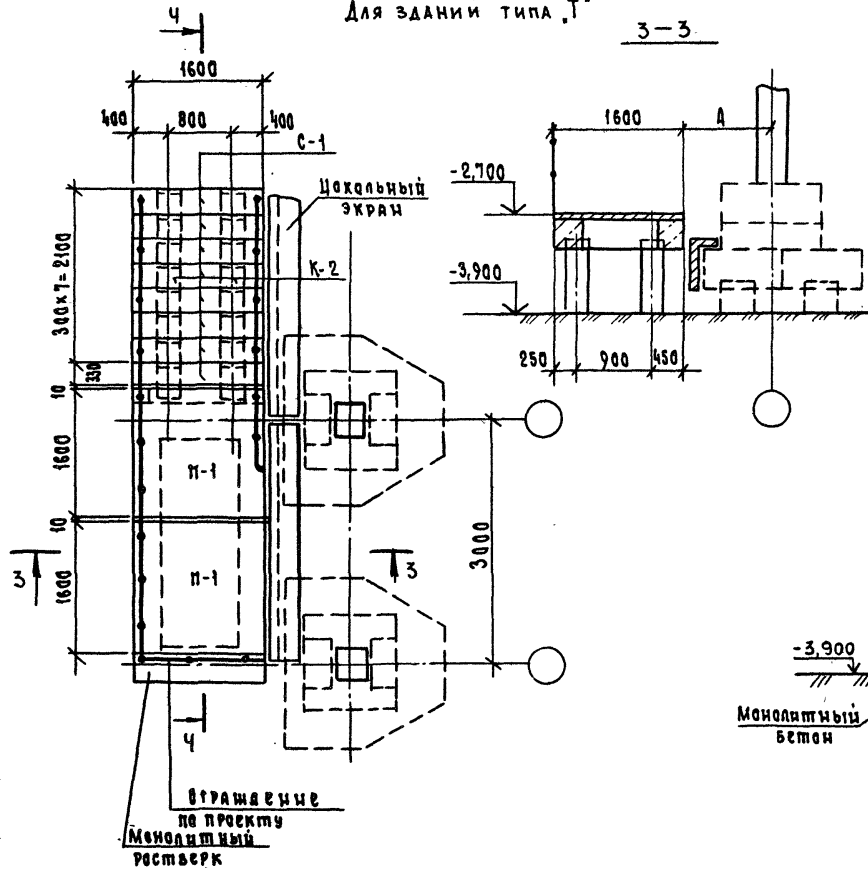
Изделие	Условная марка	Марка изделия по серии	Серия, выпуск
Косоур	К-1	ЛБ.49.30-5	1.220.1-3 м в.1-1
Плита	П-1	П16-5	1.220.1-3 м в.1-1
Проступь	С-1	ЛС16-5	1.220.1-3 м в.1-1

Размер „А“ зависит от конструкции растерков.

1.220.1-3 м. 0-2. 09		
Н.контр. Вакман	Виз. ГИП Вакман	Виз. РМТ
Разработчик Очифриева	Виз. РМТ	Виз. РМТ
Проверил Вакман	Виз. РМТ	Виз. РМТ
Исполн. Очифриева	Виз. РМТ	Виз. РМТ
1.220.1-3 м. 0-2. 09		
Детали крылец входов		
Лист	Лист	Лист
Р	1	2
ЛенЗНИИЭП		

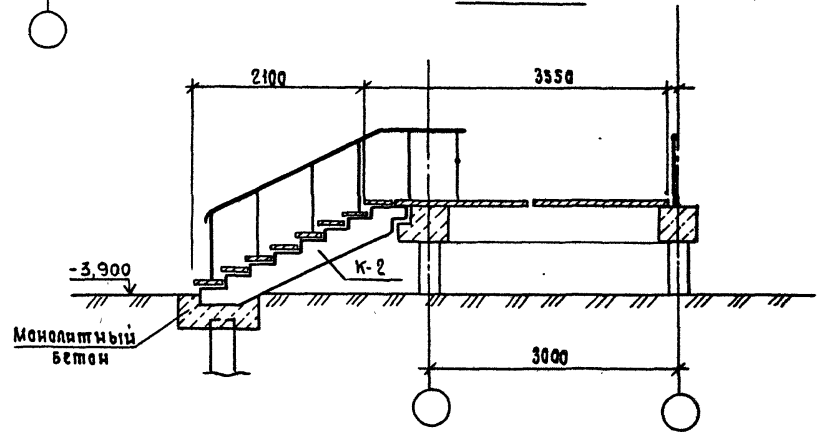
Для зданий типа Т

3-3



Изделие	Условная марка	Марка изделия по серии	Серия, выпуск
Косур	К-2	ЛБ 25.13 - 5	1.220.1-3М.1-1
Плита	П-1	П16-5	1.220.1-3М.1-1
Проступь	С-1	ЛС16-5	1.220.1-3М.1-1

4-4



См. примечание на листе 1.

1.220.1-3М.0-2

09

Лист

2

23172 19

Лист 2/2

ПРИМЕРЫ РАССТАНОВКИ ЗАКЛАДНЫХ ИЗДЕЛИЙ В РОСТВЕРКАХ

Рис. 1

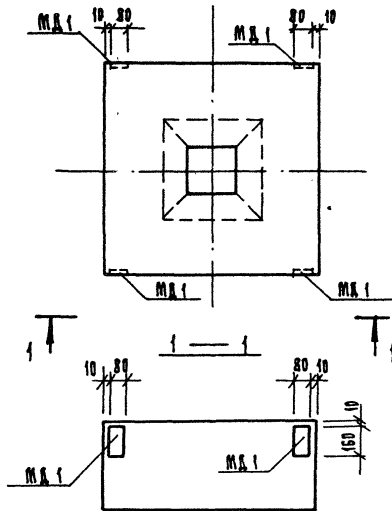


Рис. 2

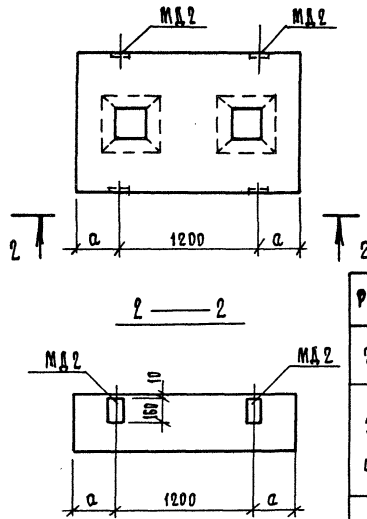


Рис. 4

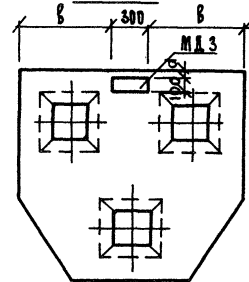
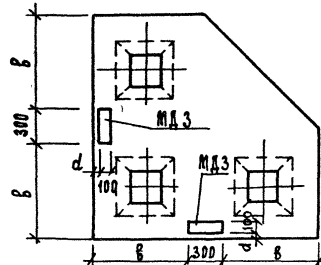


Рис. 3



Закладные изделия МД1, МД2, МД3  
см. вып. 1-2 док. 41, 42.

Рис.	МАРКА РОСТВЕРКА	РАЗМЕР, мм		ПРИМЕЧАНИЕ
		а	В	
2	Ф2-32 Ф2-40	а	350	ДЛЯ КРЕПЛЕНИЯ ПОДКОЛОНИКА ПО УЗЛУ 3.3, 11 В. 6-1 ДОК. 07.05.15
			450	
3	2Ф3-32 2Ф3-40	В	800	ДЛЯ КРЕПЛЕНИЯ ЦЕНТРАЛЬНОГО ЭКРАНА ПО УЗЛУ 40 ВЫП. 6-1 ДОК. 54
			900	
4	1Ф3-32 1Ф3-40	В	800	
			900	
3	2Ф3-32 2Ф3-40	d	100	ДЛЯ КРЕПЛЕНИЯ ПОДКОЛОНИКА ПО УЗЛУ 7 ВЫП. 6-1 ДОК. 11
			150	
4	1Ф3-32 1Ф3-40	d	100	
			150	

И. КОМП. БАКМАН <i>Ван</i>				1.220.1-3 м. 0-2 10			
ТИП БАКМАН <i>Ван</i>				ПРИМЕРЫ РАСПОЛОЖЕНИЯ ЗАКЛАДНЫХ ИЗДЕЛИЙ В ЭЛЕМЕНТАХ ПУЛВЕРОВОГО ЦИКЛА			
РАЗРЕЗ НИКИТИНОВА <i>Ван</i>				СТАВКА ЛИСТ ЛИСТОВ			
ПРОВЕР. БАКМАН <i>Ван</i>				Р 1 5			
ИСПОЛН. ДОБРОВОЛЬСКИЙ <i>Ван</i>				ЛЕННИИЭП			

Примеры расстановки закладных изделий в подкладниках

Рис. 5

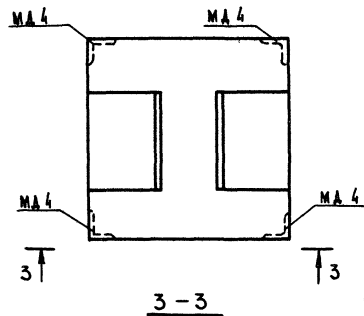


Рис. 6

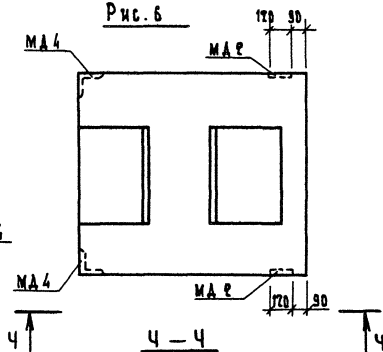


Рис. 7

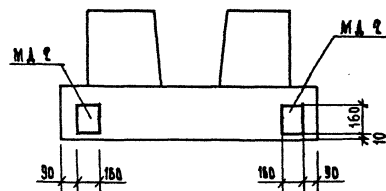
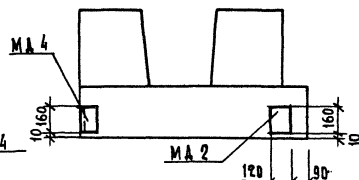
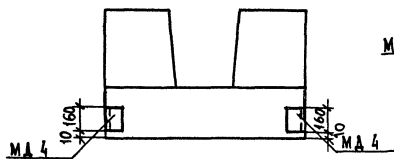
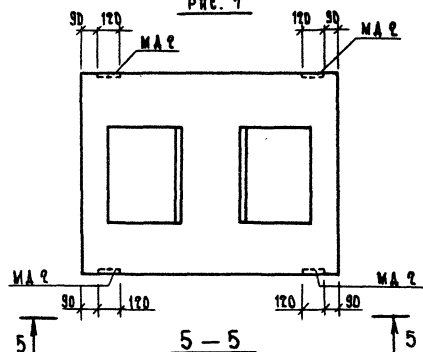
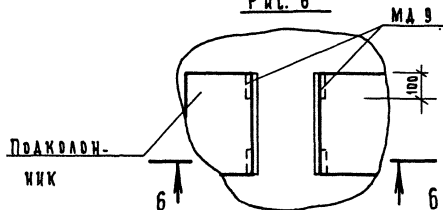
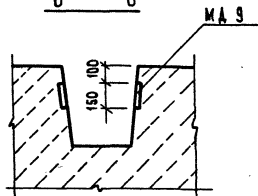


Рис. 8



6-6



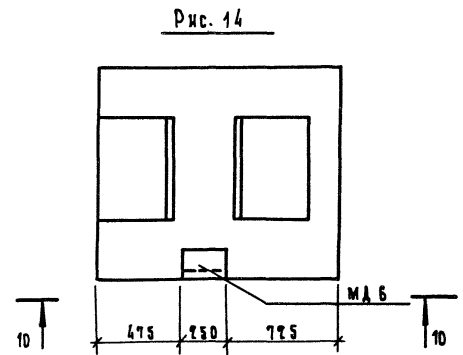
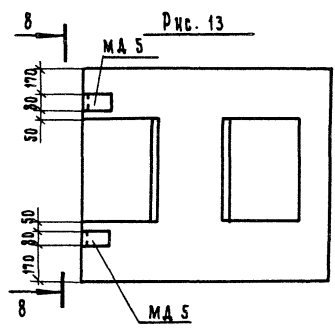
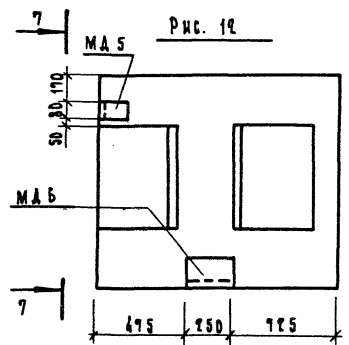
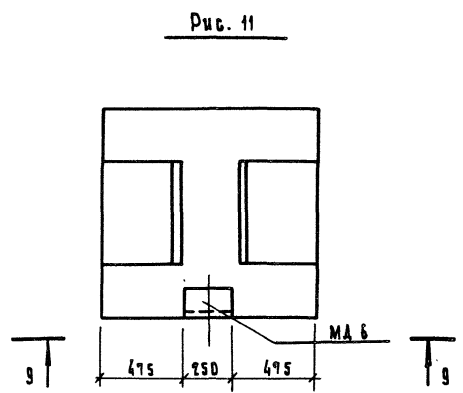
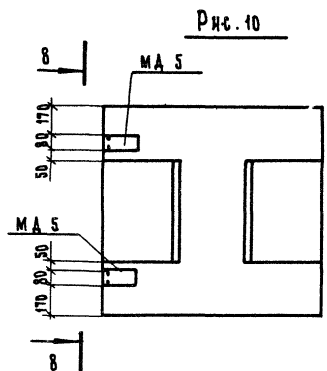
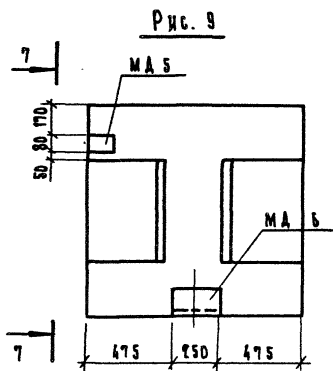
Закладные изделия МА2 и МА4 ставятся для соединения подкладника с ростверком см. узлы 3,5,7,11,15,17,19,21,23 в вып. 6-1 док. 07÷27. Закладное изделие МА2 см. вып. 1-2 док. 41; МА4 см. вып. 1-2 док. 43.

Закладные изделия МА9 ставятся для фиксации ригеля во время монтажа (см. узел 2 вып. 6-1 док. 06). Закладное изделие МА9 см. вып. 1-2 док. 46.

1.120.1 - 3 м. 0-2 10

Лист

2



1. Закладные изделия МА 5 и МА 6 ставятся для фиксации балок под цокольные экраны во время монтажа элементов нулевого цикла. Закладные изделия МА 5 и МА 6 см. вып. 1-2 АДК. 44

2. Вязы 7-7, 8-8, 9-9, 10-10 см. лист 4

3. Примечание о назначении закладных см. лист 4

1.220.1-3 м. 0-2 10	Лист
	3

23172 22

Формат А3

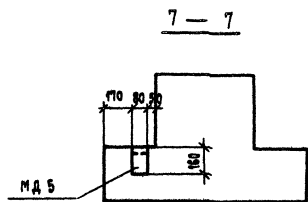


Рис. 15

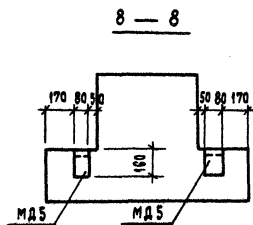
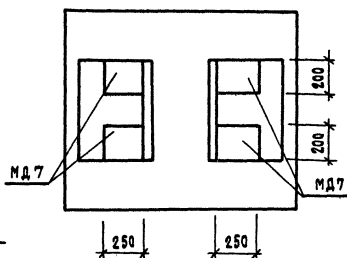
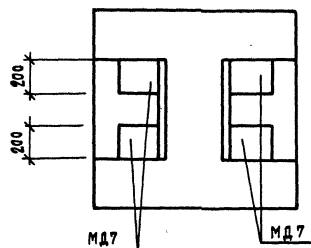
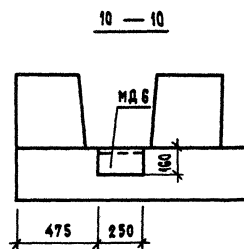
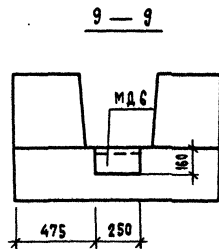


Рис. 16



Закладные изделия в ригелях для крепления связей плит

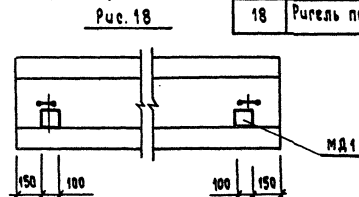
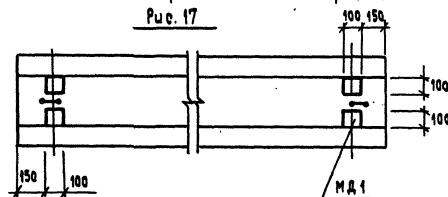
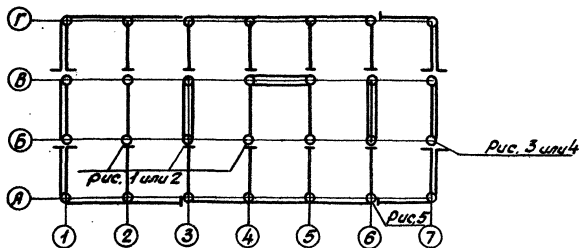


Рис.	Примечание
9	Под угловую колонну по узлам 8 и 14
12	вып. 6-1 док. 12 и 18
10	Под средние колонны торцевых рядов
13	по узлам 6, 10, 16 вып. 6-1 док. 10, 14, 20
11	Под крайние колонны средних рядов
14	по узлам 4, 20 вып. 6-1 док. 8, 24
15	Для жесткой заделки колонны в
16	подколонник по узлу 6 вып. 6-1 док. 39
17	Ригель по средней оси по узлу 29 вып. 8-1 док. 32
18	Ригель по крайней оси по узлу 30 вып. 8-1 док. 33

1. Закладные изделия МД 5, МД 6, МД 7 см. вып. 1-2 док. 44 и 45
2. Закладное изделие в ригелях МД 1 см. вып. 3-2 док. 24

Схемы зданий 2с3б; 3с3б; 3т3б; 4т3б



Примеры расстановки деревянных пробок в подбалонниках

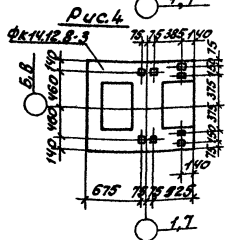
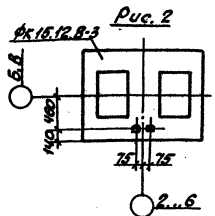
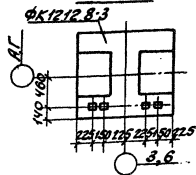
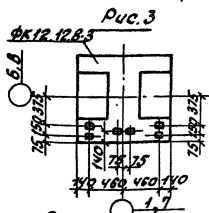
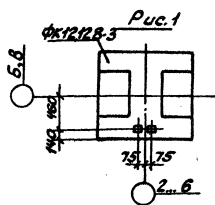


Рис	Марка подбалонника	Использование деревянных пробок
1	ФК12.12.8-3	Для устройства скользящих опор ригелей
2	ФК15.12.8-3	
3	ФК12.12.8-3	Для устройства скользящих опор ригелей и цокольных балок.
4	ФК14.12.8-3	
5	ФК12.12.8-3	Для устройства скользящих опор цокольных балок

Деревянные пробки сечением 40x40 h=80мм (см. деталь I, III вып. 6-1 док. 43) для устройства скользящих опор ригелей и цокольных балок устанавливаются по данному чертежу в соответствии со схематическим расположением скользящих опор в зданиях. Числовые обозначения скользящих опор см. Вып. 0-2 док. 01

1. 220.1-3 м. 0-2 10

23172 24 формат

лист 5



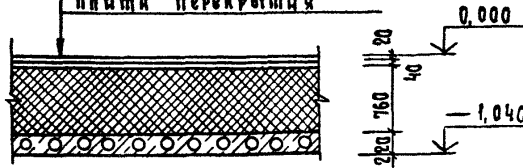
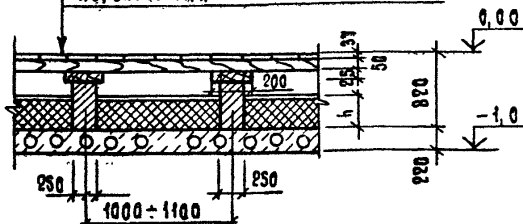
Типы полов в перекрытиях над холодным подпольем

Таблица

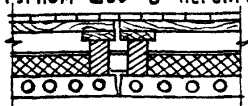
Тип пола	Конструкция пола	Вариант утеплителя	сопротивление теплопередаче м <sup>2</sup> ·°С/Вт		Тепловая инерция перекрытия	Масса 1 м <sup>2</sup> пола, кг.	Назначение помещения									
			[м <sup>2</sup> ·°С/ккал·ч]													
			Зона А	Зона Б												
1	2	3	4	5	6	7	8									
П-1	<p>Покрытие - 20 мм</p> <table border="1"> <tr> <td>Пароизоляция (по расчету)</td> <td rowspan="2">} 40 мм</td> </tr> <tr> <td>Стяжка из цементно-песчаного раствора М150</td> </tr> <tr> <td>Керамзитовый гравий <math>\gamma = 500 \frac{\text{кг}}{\text{м}^3}</math></td> <td></td> </tr> <tr> <td>Утеплитель (h - см. графу 3)</td> <td></td> </tr> <tr> <td>Железобетонная многослойная плита перекрытия</td> <td></td> </tr> </table>	Пароизоляция (по расчету)	} 40 мм	Стяжка из цементно-песчаного раствора М150	Керамзитовый гравий $\gamma = 500 \frac{\text{кг}}{\text{м}^3}$		Утеплитель (h - см. графу 3)		Железобетонная многослойная плита перекрытия		<p>I - Плиты минераловатные повышенной жесткости на синтетическом связующем ГОСТ 22950-78 <math>\gamma = 200 \frac{\text{кг}}{\text{м}^3}</math> <math>h = 80 \text{ мм}</math>.  <math>\lambda_A = \frac{0,076}{0,065}</math> - зона А, <math>\lambda_B = \frac{0,08}{0,07}</math> - зона Б</p> <p>II - То же, <math>h = 180 \text{ мм}</math>.</p> <p>III - То же, <math>h = 250 \text{ мм}</math>.</p>	<p>6,02 [6,91]</p> <p>6,47 [7,68]</p> <p>7,11 [8,22]</p>	<p>5,40 [6,42]</p> <p>6,06 [7,14]</p> <p>6,53 [7,64]</p>	<p>12,5</p> <p>12,3</p> <p>12,3</p>	<p>475</p> <p>445</p> <p>425</p>	<p>В помещениях зданий с совмещенным перекрытием над холодным подпольем (Здания „С“)</p>
		Пароизоляция (по расчету)		} 40 мм												
		Стяжка из цементно-песчаного раствора М150														
Керамзитовый гравий $\gamma = 500 \frac{\text{кг}}{\text{м}^3}$																
Утеплитель (h - см. графу 3)																
Железобетонная многослойная плита перекрытия																

- В графе 7 указано значение массы конструкции пола без учета массы плит перекрытия.
- Тепловая инерция принята по зоне А
- Необходимость пароизоляции определяется расчетом из условия недопустимости накопления влаги утеплителем в конкретном проекте.

				1.220.1-3м.0-2		11	
И.контр.	Вакман	<i>Вакман</i>		Детали перекрытий над холодным подпольем	Стальная	Лист	Аметов
ГИП	Вакман	<i>Вакман</i>			7	1	5
Разраб.	Стрелкова	<i>Стрелкова</i>			ЛенЗНИИЭП		
Провер.	Стрелкова	<i>Стрелкова</i>					
Исполн.	Тихмянова	<i>Тихмянова</i>					

Тип пола	Конструкция пола	Вариант утеплителя	Сопротивление теплопередаче $R_{\Sigma}$ , м <sup>2</sup> ·°С/Вт		Тепловая инерция перекрытия	Масса пола кг	Назначение помещения
			Зона А	Зона Б			
1	2	3	4	5	6	7	8
П-2	<p>Покрытие</p> <p>Пароизоляционная (по расчету)</p> <p>Станка из цементно-песчаного раствора М150</p> <p>Утеплитель (см. графу 3)</p> <p>Железобетонная многослойная плита перекрытия</p> 	<p>I — керамзитовый гравий <math>\gamma=500 \frac{кг}{м^3}</math> ГОСТ 9759-83</p> <p><math>\lambda_0 = \frac{0,15}{[0,13]}</math> — зона А    <math>\lambda_0 = \frac{0,17}{[0,14]}</math> — зона Б</p>	5,40 [6,29]	4,87 [5,85]	12,7	495	<p>В помещениях зданий с совмещенным перекрытием и/или холодным подпольем (зданий типа „С“)</p>
		<p>II — ячеистый бетон <math>\gamma=400 \frac{кг}{м^3}</math> ГОСТ 9759-75</p> <p><math>\lambda_0 = \frac{0,14}{[0,12]}</math> — зона А    <math>\lambda_0 = \frac{0,15}{[0,13]}</math> — зона Б</p>	5,85 [6,81]	5,47 [6,30]	13,2	420	
П-3	<p>Доски <math>h=37</math> мм</p> <p>деревянные лаги <math>100 \times 50</math> мм, через 500 мм</p> <p>Прокладка из доски <math>150 \times 25 \times 200</math> на землях пола</p> <p>Кирпичный столбик <math>250 \times 250</math> на цементно-песчаном растворе М150</p> <p>Утеплитель (h — см. графу 3)</p> <p>Железобетонная многослойная плита перекрытия</p> 	<p>I — плиты теплоизоляционные минераловатные на синтетическом связующем <math>\gamma=75 \frac{кг}{м^3}</math> ГОСТ 9573-82</p> <p><math>\lambda_0 = \frac{0,056}{[0,047]}</math> — зона А    <math>\lambda_0 = \frac{0,065}{[0,055]}</math> — зона Б h=300 мм.</p>	5,0 [5,86]	4,32 [5,04]	6,6	220	<p>В помещениях зданий с совмещенным перекрытием и/или холодным подпольем. (зданий типа „С“)</p>
		<p>II — то же h = 350 мм</p>	5,60 [6,50]	4,79 [5,56]	7,1	225	
		<p>III — то же h = 400 мм</p>	6,11 [7,09]	5,22 [6,07]	7,7	230	
		<p>IV — то же h = 450 мм</p>	6,53 [7,58]	5,64 [6,55]	8,2	230	
		<p>V — то же h = 500 мм</p>	7,04 [8,17]	5,99 [6,98]	8,6	235	
		<p>VI — то же h = 550 мм</p>	7,36 [8,44]	6,74 [7,82]	9,0	240	

Деталь устройства пола типа П3 при температурном шве в перекрытии



1. 220. 1-3 м. 0-2 11

Лист

2



Тип пола	Конструкция пола	Вариант утеплителя	Сопоставление теплопроводности по зонам		Тепловая инерция перекрытия	Масса 1 м <sup>2</sup> пола кг	Назначение помещения
			Зона А	Зона Б			
1	2	3	4	5	6	7	8
п-6	<p>Бетон мозаичного состава класса В15</p> <p>Стяжка из цементно-песчаного раствора М150</p> <p>Пароизоляция (по расчету)</p> <p>Утеплитель (см. гр.3)</p> <p>Железобетонная многослойная плита перекрытия</p>	<p>Керамзитовый гравий <math>\rho = 500</math> ГОСТ 9759-76</p> <p><math>\lambda_0 = \frac{0,15}{[0,13]}</math> - зона А <math>\lambda_0 = \frac{0,11}{[0,14]}</math> - зона Б</p>	<p>3,23 [3,66]</p>	<p>2,97 [3,41]</p>	7,6	330	Лестничная клетка в зданиях с съёмным перекрытием над холодным подпольем (пониженная часть перекрытия зданий типа «Б»)
п-7	<p>Стяжка из цементно-песчаного раствора М200</p> <p>Комплексная панель перекрытия из керамзитобетона <math>\rho = 1500</math> кг/м<sup>3</sup> с эффективным утеплителем</p> <p>(Варианты утеплителя см. гр.3) - 2,200</p>	<p>I - ПСБ-С ГОСТ 15588-70 <math>\rho = 40</math> <math>\frac{кг}{м^3}</math></p>	<p>1,95 [2,15]</p>	<p>1,62 [1,88]</p>	4,8	75	Техподполье (здания типа «Г»)
		<p>II - ФРП ГОСТ 20916-75 <math>\rho = 50</math> <math>\frac{кг}{м^3}</math></p>	<p>1,99 [2,08]</p>	<p>1,49 [1,73]</p>	4,9		
		<p>III - Плиты минераловатные <math>\rho = 175</math> <math>\frac{кг}{м^3}</math> ГОСТ 9573-82</p>	<p>1,55 [1,80]</p>	<p>1,39 [1,62]</p>	4,9		
п-8	<p>Мозаичный пол</p> <p>Стяжка из керамзитобетона <math>\rho = 1200</math> <math>\frac{кг}{м^3}</math></p> <p>Комплексная панель перекрытия из керамзитобетона <math>\rho = 1500</math> <math>\frac{кг}{м^3}</math> с эффективным утеплителем</p> <p>(Варианты утеплителя см. гр.3) - 2,700</p>	<p>I - ПСБ-С ГОСТ 15588-70 <math>\rho = 40</math> <math>\frac{кг}{м^3}</math></p>	<p>1,98 [2,30]</p>	<p>1,72 [2,00]</p>	5,5	145	Лестничные клетки и вестибюль в зданиях с теплым подпольем (пониженная часть перекрытия зданий типа «Г»)
		<p>II - ФРП ГОСТ 20916-75 <math>\rho = 50</math> <math>\frac{кг}{м^3}</math></p>	<p>1,94 [2,23]</p>	<p>1,59 [1,85]</p>	5,6		
		<p>III - Плиты минераловатные <math>\rho = 175</math> <math>\frac{кг}{м^3}</math> ГОСТ 9573-82</p>	<p>1,68 [1,95]</p>	<p>1,50 [1,74]</p>	5,6		

Расчетные коэффициенты теплопроводности утеплителя  $\lambda$  в полах типов п-7 и п-8 см. документ 1.220.1-3 м. 1-3000

1.220.1-3 м. 0-2	11	4
------------------	----	---

Табл. N Продолжение

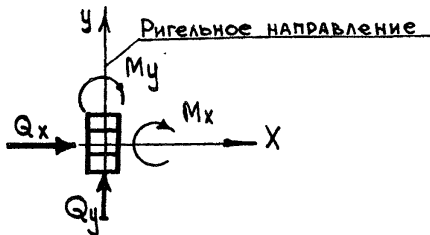
Тип пола	Конструкция пола	Вариант утеплителя	Сопоставление теплопередаче $\frac{K \cdot C \cdot T}{(M^2 \cdot C \cdot B)} (M^2 \cdot C \cdot B / KKA)$		Тепловая инерция перекрытия	Масса 1 м <sup>2</sup> пола, кг	Назначение помещения
			Зона А	Зона Б			
1	2	3	4	5	6	7	8
П-9	<p>Стяжка из цементно-песчаного раствора М200</p> <p>Пароизоляция (по расчету)</p> <p>Утеплитель (см. графу 3)</p> <p>Железобетонная многослойная плита перекрытия</p>	<p>Плиты минераловатные повышенной жесткости на синтетическом связующем <math>\gamma = 200 \frac{KГ}{M^3}</math> ГОСТ 22950-78</p> <p><math>\lambda_0 = \frac{0,076}{[0,065]}</math> - зона А <math>\lambda_0 = \frac{0,08}{[0,07]}</math> - зона Б</p>	$\frac{1,74}{[1,96]}$	$\frac{1,59}{[1,84]}$	2,7	100	Техподполье при варианте многослойных плит перекрытия над холодным подпольем (зданий типа „Т“)
П-10	<p>Мозаичный пол</p> <p>Стяжка из цементно-песчаного раствора М150</p> <p>Пароизоляция (по расчету)</p> <p>Утеплитель - минеральная вата повышенной жесткости <math>\gamma = 200 \frac{KГ}{M^2}</math></p> <p>Железобетонная многослойная плита перекрытия</p>	<p>Плиты минераловатные повышенной жесткости на синтетическом связующем <math>\gamma = 200 \frac{KГ}{M^3}</math> ГОСТ 22950-78</p> <p><math>\lambda_0 = \frac{0,076}{[0,065]}</math> - зона А <math>\lambda_0 = \frac{0,08}{[0,07]}</math> - зона Б</p>	$\frac{2,0}{[2,76]}$	$\frac{1,90}{[2,13]}$	2,9	150	Вестибюль в зданиях с техподпольем (пониженная часть перекрытия зданий типа „Т“)

1.220. 1-3 м. 0-2 11

Лист

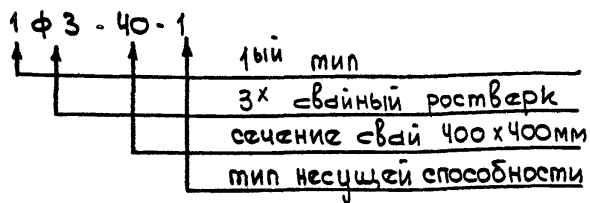
5

Схема усилий на основании колонны



Сокращенная марка ростверка	Усилия от расчетных нагрузок в уровне низа колонны					Эксцентриситет (м) при сечении свай				Нагрузки на сваю (тс) при сечении свай		e (м) в направлении	
	N тс	Mx тс·м	My тс·м	Qx тс	Qy тс	400 x 400		320 x 320		400 x 400	320 x 320	ригелей	связевых плит
						ex	ey	ex	ey				
φ 1	48	5,2	5,5	1,8	1,6	—	—	—	—	84	84	7,2	6,0
φ 2	106	4,9	8,4	2,5	1,3	—	—	—	—	91	91	7,2	6,0
1φ 3	185	—	8,7	6,9	—	—	—	—	—	87	90	7,2	6,0
1φ 3	167	4,0	7,0	2,1	1,1	0,2	—	0,15	—	93	93	6,0	6,0
1φ 3...1	155	4,5	5,6	1,7	1,2	—	—	—	—	88	88	7,2	6,0
1φ 3	151	—	8,7	6,9	—	—	0,2	—	0,15	75	81	7,2	6,0
2φ 3	101	5,2	5,5	1,8	1,6	0,25	0,25	0,18	0,18	70	67	7,2	6,0
φ 4	188	2,3	3,8	3,4	1,7	—	—	—	—	65	66	7,2	6,0
φ 2...1	46,5	6,2	6,5	1,4	1,2	—	—	—	—	66	67	7,2	6,0

Пример маркировки ростверка



В таблице даны сокращенные марки ростверков, не включающие в себя обозначение сечения свай.

В таблице приведены усилия от расчетных нагрузок на ростверки в уровне низа колонн, полученные из расчета домов-представителей и эксцентриситеты от внецентренного расположения колонн по отношению к центру тяжести куста свай.

Нагрузки на сваю включает в себя нагрузки  $\Sigma N_x$  п,  $N_{мц}$ ,  $N_c$ ,  $N_{ф}$  (см. 1220.1-3 м. 0-1 р 103 л 6)

				1. 220.1-3 м. 0-2		12	
И. контр.	Вакман	Мир		Усилия на ростверки			
Г. ип.	Вакман	Мир					
Разр.	Стрелкова	Мир					
Провер.	Вакман	Мир					
Исполн.	Стрелкова	Мир					
				Стадия		Лист	
				Р		1	
				ЛЕНЗНИИЭП			