

ТИПОВЫЕ КОНСТРУКЦИИ, ИЗДЕЛИЯ
И УЗЛЫ ЗДАНИЙ И СООРУЖЕНИЙ

СЕРИЯ 1.232.1 - 7

СБОРНЫЕ ЛЕГКОБЕТОННЫЕ
ПАНЕЛИ НАРУЖНЫХ СТЕН
ТРЕХСЛОЙНЫЕ НА ЖЕСТКИХ
СВЯЗЯХ ДЛЯ ОБЩЕСТВЕННЫХ
МНОГОЭТАЖНЫХ КАРКАСНЫХ
ЗДАНИЙ

ВЫПУСК 3-1

МОНТАЖНЫЕ УЗЛЫ СТЕН
КАРКАСНЫХ МНОГОЭТАЖНЫХ
ЗДАНИЙ ИЗ ТРЕХСЛОЙНЫХ
ПАНЕЛЕЙ НА ЖЕСТКИХ СВЯЗЯХ.
ИЗДЕЛИЯ СОЕДИНИТЕЛЬНЫЕ
СТАЛЬНЫЕ.

РАБОЧИЕ ЧЕРТЕЖИ

РАЗРАБОТАНЫ

ЦНИИЭП торгово-бытовых
зданий и туристских комплексов
ДИРЕКТОР ИН-ТА *В. Лепский*
НАЧ. ОТДЕЛА *Б. Волынский*
ГЛ. КОНСТР. ОТДЕЛА *О. Шац*
ГЛ. ИНЖ. ПРОЕКТА *М. Кочин*

УТВЕРЖДЕНЫ

Госгражданстроем СССР
ПРИКАЗ ОТ 17.07.85 № 209

ВВЕДЕНЫ В ДЕЙСТВИЕ
с 01.09.85

ОБОЗНАЧЕНИЕ	НАИМЕНОВАНИЕ	СТР.
1.232.1-7.3-1 01ПЗ	ПОЯСНИТЕЛЬНАЯ ЗАПИСКА	3
1.232.1-7.3-1 01ТО	ТЕХНИЧЕСКОЕ ОПИСАНИЕ	4
1.232.1-7.3-1 01	УЗЛЫ 1, 2	5
1.232.1-7.3-1 02	УЗЛЫ 3, 4	6
1.232.1-7.3-1 03	УЗЛЫ 5, 6	7
1.232.1-7.3-1 04	УЗЕЛ 7	8
1.232.1-7.3-1 05	УЗЕЛ 8	9
1.232.1-7.3-1 06	УЗЕЛ 9	10
1.232.1-7.3-1 07	УЗЕЛ 10	11
1.232.1-7.3-1 08	УЗЕЛ 11	12
1.232.1-7.3-1 09	УЗЛЫ 12, 13, 14	13
1.232.1-7.3-1 10	УЗЛЫ 15, 23	15
1.232.1-7.3-1 11	УЗЛЫ 16, 17, 18	17
1.232.1-7.3-1 12	УЗЕЛ 19	18
1.232.1-7.3-1 13	УЗЛЫ 20, 21, 22	19
1.232.1-7.3-1 14	СПЕЦИФИКАЦИЯ	20
1.232.1-7.3-1 15	ИЗДЕЛИЕ СОЕДИНИТЕЛЬНОЕ МС-35, МС-36, МС-43	25
1.232.1-7.3-1 16	ИЗДЕЛИЕ СОЕДИНИТЕЛЬНОЕ МС-39	26
1.232.1-7.3-1 17	ИЗДЕЛИЕ СОЕДИНИТЕЛЬНОЕ МС-40, МС-41, МС-42	27
1.232.1-7.3-1 18	ИЗДЕЛИЕ СОЕДИНИТЕЛЬНОЕ МС-44	28

1.232.1-7.3-1 00

НАЧ.ОТД	ВОЛЫНСКИЙ И	<i>[Signature]</i>
Н.КОНТР	ЛЮДТЬЕВА	<i>[Signature]</i>
ГЛ.КОМСТ	ШАЦ	<i>[Signature]</i>
Г И П	КОЧИН	<i>[Signature]</i>
ПРОВЕР	ШАНАУРОВА	<i>[Signature]</i>
РАЗРАБ	КАШВАКИНА	<i>[Signature]</i>

СОДЕРЖАНИЕ

СТАДИЯ	ЛИСТ	ЛИСТОВ
Р		1
ЦНИИЭП		
ТОРГОВО-БЫТОВЫХ ЗАМНИ И ТУРИСТСКИХ КОМПАНИИ		

Выпуск 3-1 содержит монтажные узлы наружных и внутренних углов стен и простеночных панелей многоэтажных каркасных зданий, выполняемых из трехслойных стеновых панелей с жесткими связями.

Все остальные монтажные узлы стен многоэтажных каркасных зданий из трехслойных панелей на жестких связях, следует выполнять по чертежам выпуска 3-1 серии 1.030.1-1. Монтажные узлы стен многоэтажных зданий с высотами этажей 2,8(3,0), 3,3,3,6 и 4,2 м.

Общие указания по применению изделий, монтажные схемы стен из трехслойных стеновых панелей, с замаркированными на них узлами, приведены в выпуске 0-1 данной серии.

Указания по монтажу, антикоррозийной защите соединительных элементов, производству работ в зимнее время и указания по герметизации стыков приведены в выпуске 3-1 серии 1.030.1-1.

Монтаж стен зданий из трехслойных стеновых панелей следует начинать с установки угловых элементов наружных углов.

ИМВ. № ПОДА П. ПОДПИСЬ И ДАТА ЗАМ. ИМВ.

			1.232.1-7. 3-1 00ПЗ		
НАЧ. ОТА	ВОЛЫНСКИЙ	<i>[Signature]</i>	ПОЯСНИТЕЛЬНАЯ ЗАПИСКА		
И. КОНТР.	КАШЕЛКИНА	<i>[Signature]</i>			
ГЛ. КОНСТ.	ШАЦ	<i>[Signature]</i>			
ГНП	КОЧИН	<i>[Signature]</i>			
ГНП	ШАНАУРОВА	<i>[Signature]</i>			
РАЗРАБ.	КОЧИН	<i>[Signature]</i>			
			СТАДИЯ / ЛИСТ		ЛИСТОВ
			Р		1
			ЦНИИЭП		ТОРГОВО-БЮДЖЕТНЫХ ЗАДАНИЙ И Т.П.

В настоящем выпуске приведены рабочие чертежи соединительных монтажных элементов, предназначенных для выполнения сопряжений угловых элементов наружных и внутренних углов стен зданий, выполненных из трехслойных стеновых панелей с жесткими связями.

В конкретных проектах должна указываться марка стали соединительных изделий в зависимости от условий строительства и эксплуатации в соответствии с главой СНиП II-23-81.

В настоящем выпуске марка стали принята в соответствии с главой СНиП II-23-81 п. 2.1 для конструкций, эксплуатируемых в отапливаемых зданиях. Сварку вести электродами типа Э42, Э46.

Мероприятия по защите соединительных изделий от коррозии в зависимости от условий эксплуатации конструкций должны приводиться в конкретных проектах согласно СНиП II-28-73.

4.232.1-1. 3-1 00ТО

НАЧ.ОТД	ВОЛЫНСКИЙ	<i>Волынский</i>
Н.КОНТР	КАШЕРАКИНА	<i>Кашеркина</i>
ГЛА.КОНСТ	ШАЦ	<i>Шац</i>
ГНП	КОЧИН	<i>Кочин</i>
ГНП	ШАНАУРОВА	<i>Шанурова</i>
РАЗРАБ	КОЧИН	<i>Кочин</i>

ТЕХНИЧЕСКОЕ
ОПИСАНИЕ

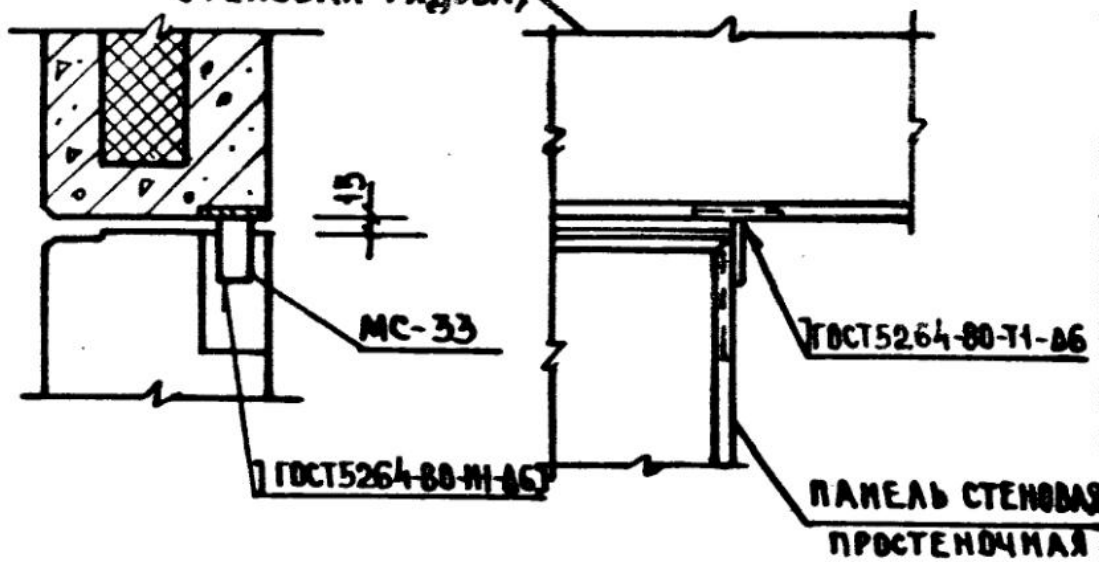
СТАДИЯ	ЛИСТ	ЛИСТОВ
Р		1
ЦНИИЭП ТОРГОВО- БЫТОВЫХ ЗАМНИ И СОУЩЕСТВ БУДОВАТЕЛЬС		

1

ПАНЕЛЬ
СТЕНОВАЯ РЯДОВАЯ

Вид А

A

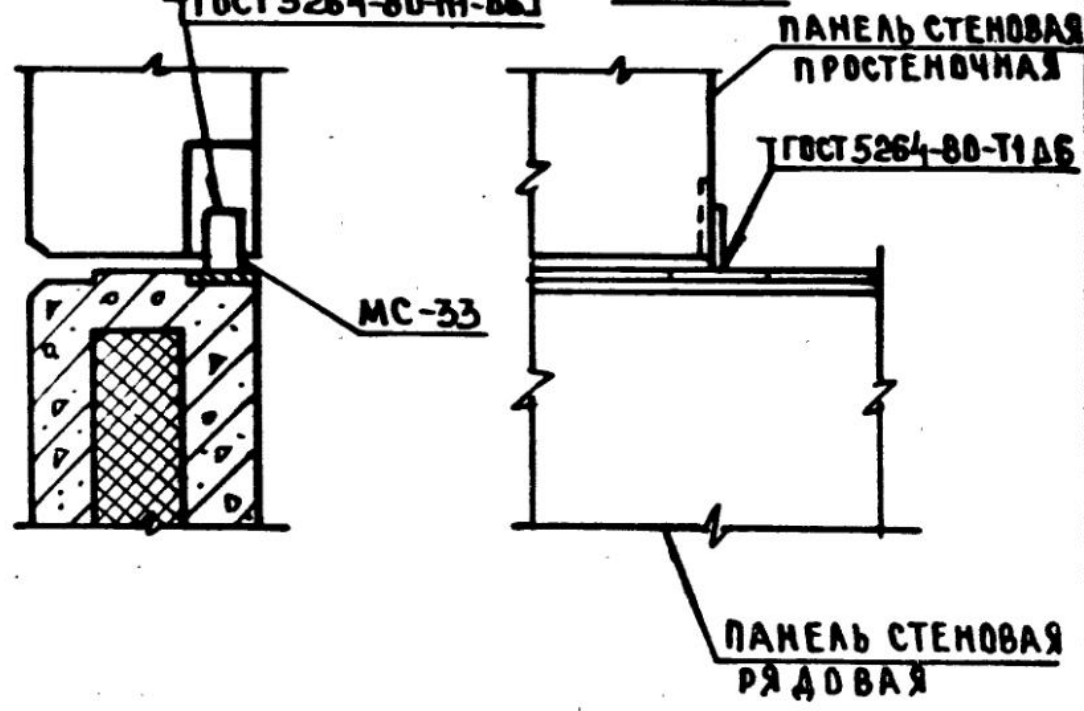


2

ГОСТ 5264-80-И-06

Вид Б

Б



СПЕЦИФИКАЦИЮ НА УЗЛЫ СМ. ДОКУМЕНТ 44

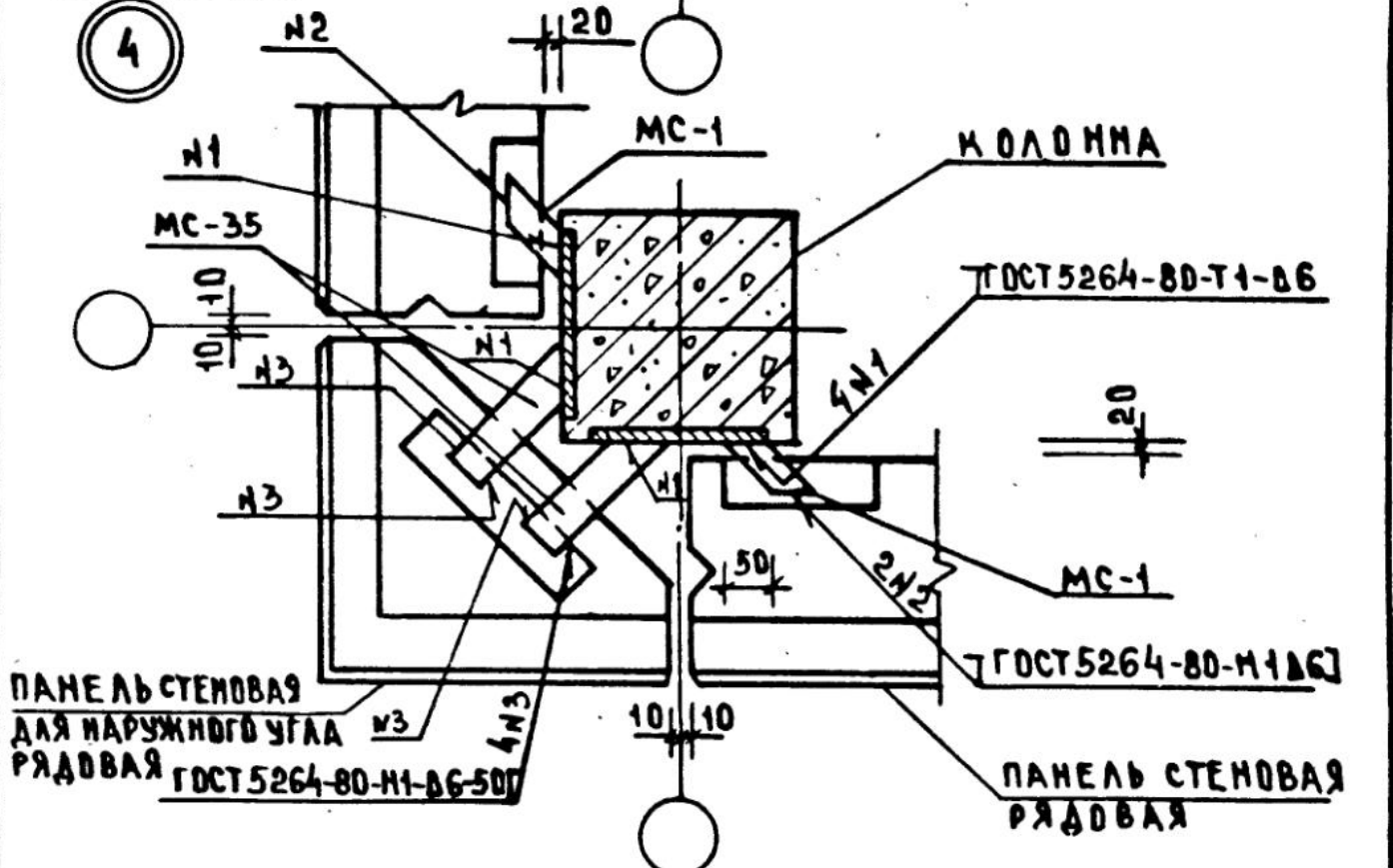
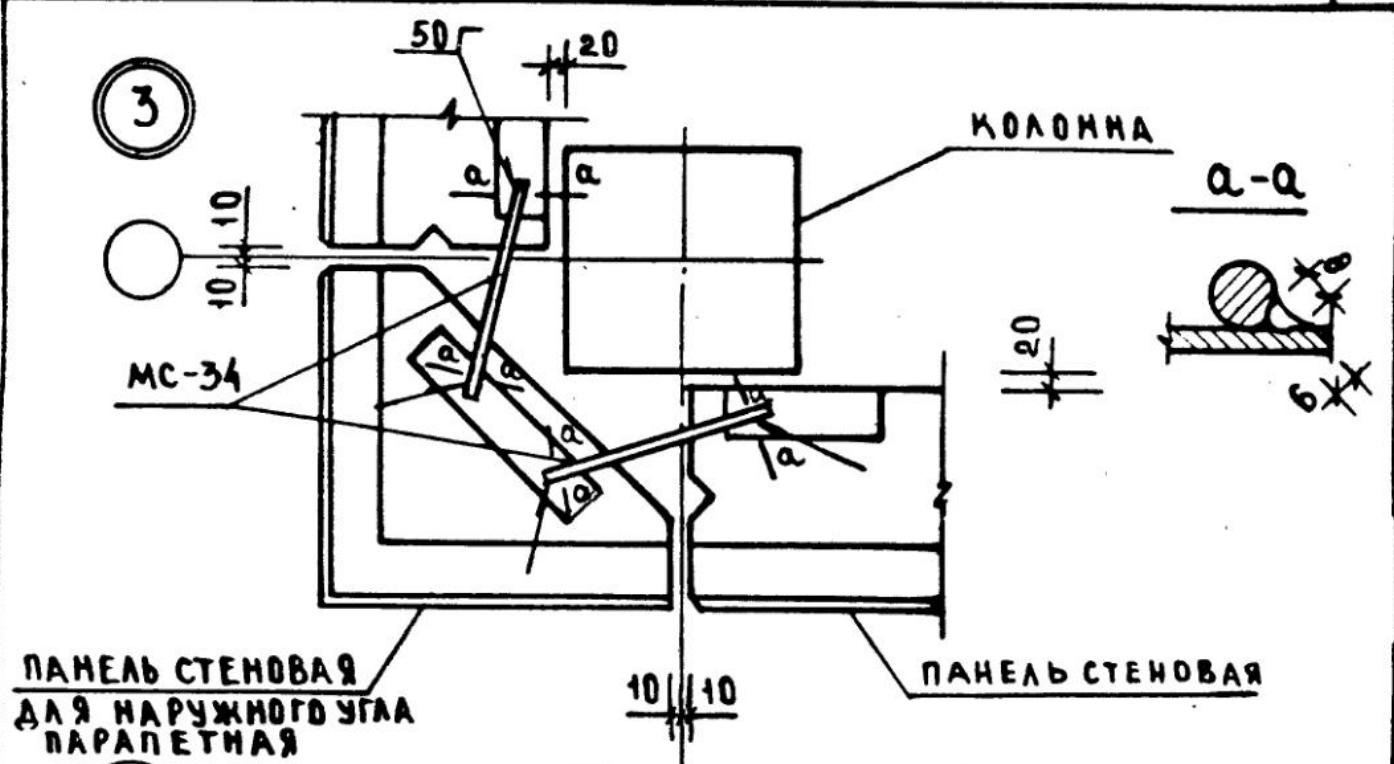
1.232.1-7.3-1 01

В.№ ПОДПИСЬ И ДАТА ВЗАМ. ИЛИ

НАЧ.ОТД	ВОЛЫНСКИЙ	
И.КОНТР	ЛЕОНТЬЕВА	
ГЛ.КОНСТ	ШАЦ	
ГИП	КОЧИН	
ПРОВЕР	ШАНАУРОВА	
РАЗРАБ	МЬКОРСКИЙ	

УЗЛЫ 1, 2

СТАДИЯ	ЛНСТ	ЛНСТ
Р		1
ЦНИИЭП	ГОРЬКО-БИТОВСКИЙ ЗАВОД ИМ. ТРУСТОВ	



СПЕЦИФИКАЦИЮ НА УЗЛЫ СМ. ДОКУМЕНТ 14

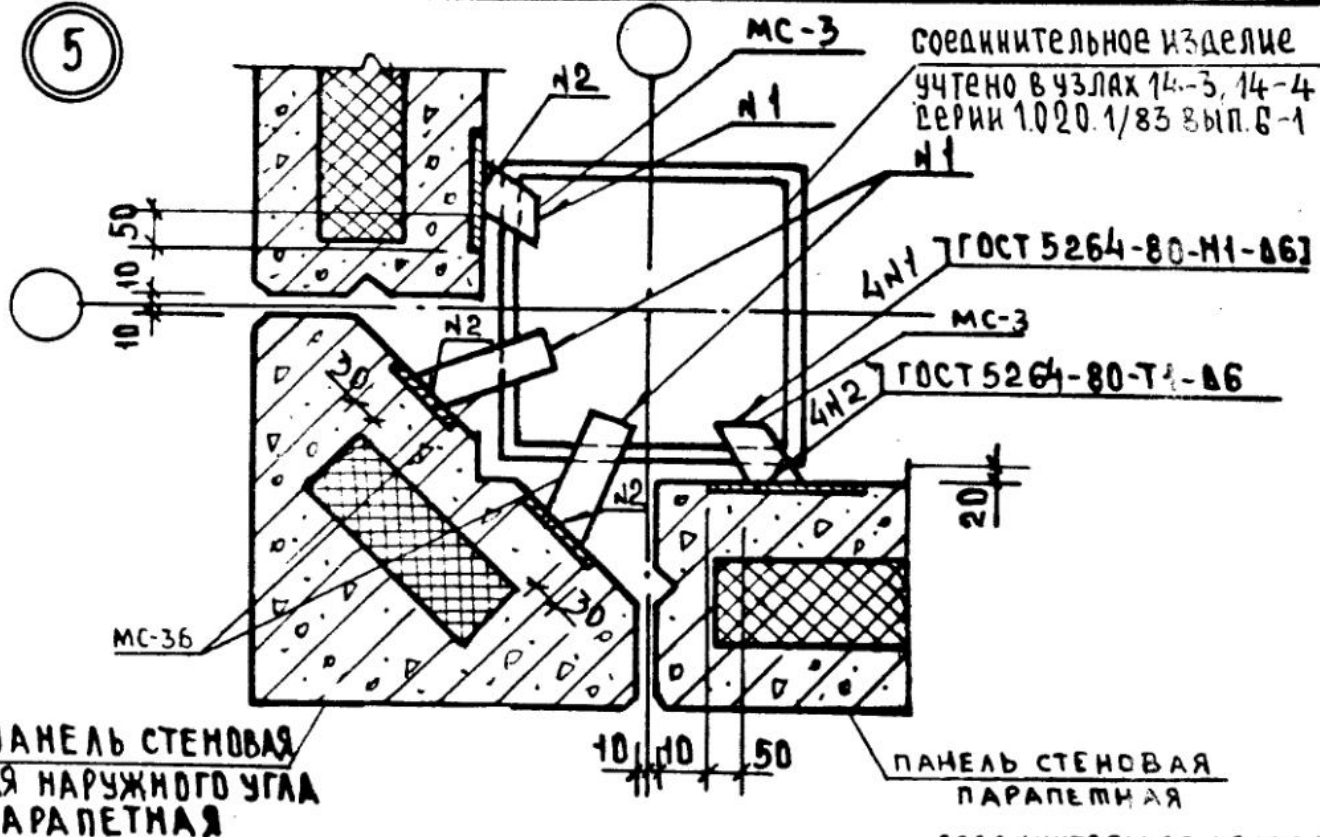
1.232.1-7. 3-1 02

НАЧ. ОТА	ВОЛЫНСКИЙ	
И. КОНТРОЛ	ЛЕОНТЬЕВА	
ГЛАВ. КОНСТ.	ШАЦ	
ГЛАВ. ПР.	КОЧИН	
ПРОВЕР.	ШАМАУРОВА	
РАЗРАБ.	КАШРАКИНА	

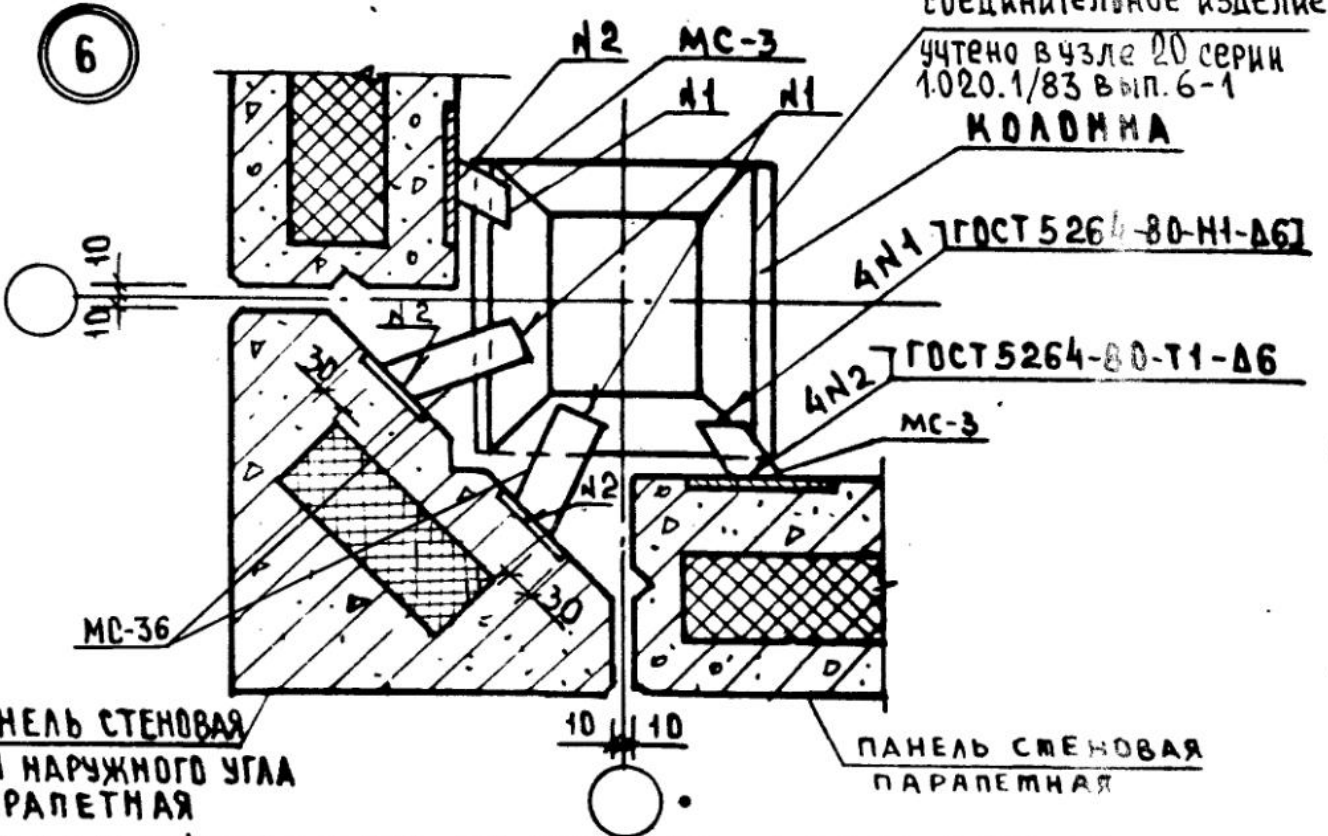
УЗЛЫ 3, 4

СТАДИЯ	ЛИСТ	ЛИСТОВ
Р		1
ЦНИИЭП		
ТОВАРИЩЕСТВО ЗАДАНИИ И ТУРИСТСКИМ КОМПАНИИ		

5



6



СПЕЦИФИКАЦИЮ НА УЗЛЫ СМ. ДОКУМЕНТ 14

1.232.1-7.3-1 03

ИЗМ. ПОДА. ПОДПИСЬ И ДАТА. ВЗАМ. ИМБЛ.

НАЧ. ОТА	ВОЛЫМСКИЙ	<i>[Signature]</i>
Н. КОНТР.	ЛЕОНТЬЕВА	<i>[Signature]</i>
ГЛАВ. КОНСТ.	ШАЦ	<i>[Signature]</i>
ГИП	КОЧИН	<i>[Signature]</i>
ПРОВЕР.	ШАНАУРОВА	<i>[Signature]</i>
РАЗРАБ.	КАШЕЛКИНА	<i>[Signature]</i>

УЗЛЫ 5,6

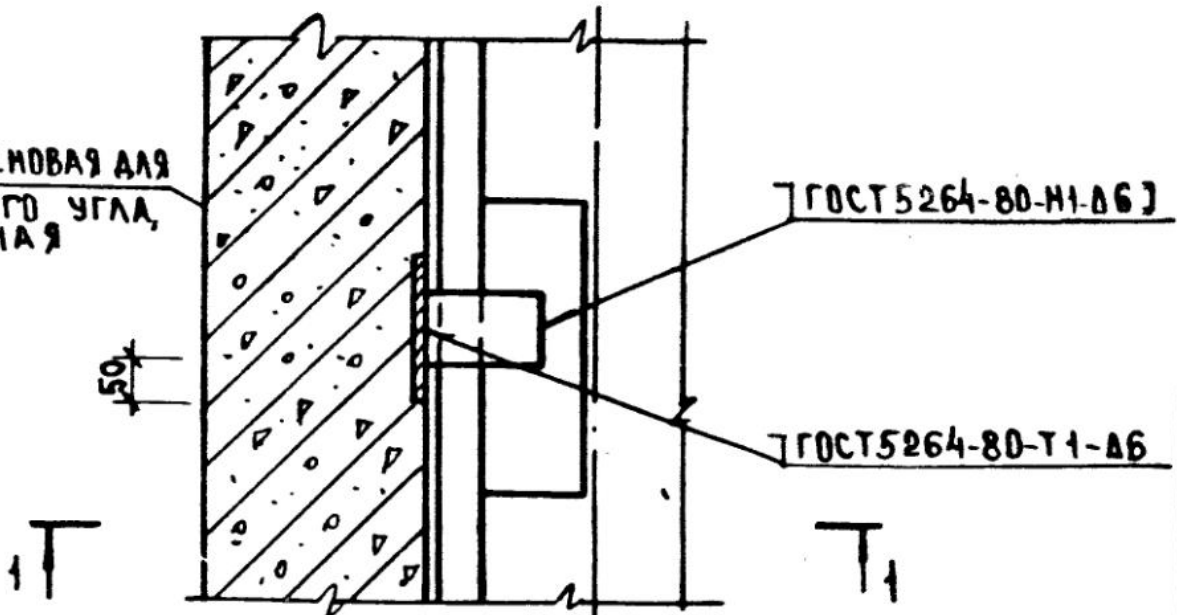
СТАДИЯ	ПРОС.	ЛИС	ТОВ
Р		1	
ЦНИИОП		ТОРГОВО-БЮДЖЕТНЫХ ЗАМНИ И ТУРИСТСКИХ КОМПАКСОВ	

КОПИРОВАНА

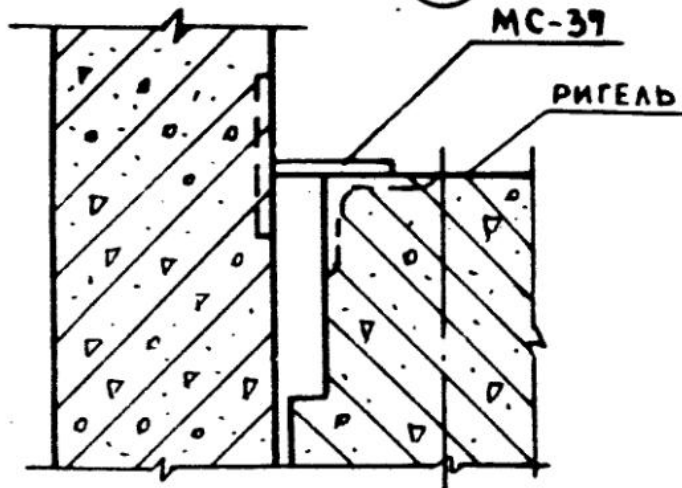
20669 8

ФОРМАТ А4

ПАНЕЛЬ СТЕНОВАЯ ДЛЯ
ВНУТРЕННЕГО УГЛА,
ПАРАПЕТНАЯ



1-1



20

СПЕЦИФИКАЦИЮ НА УЗЕЛ СМ. ДОКУМЕНТ 14

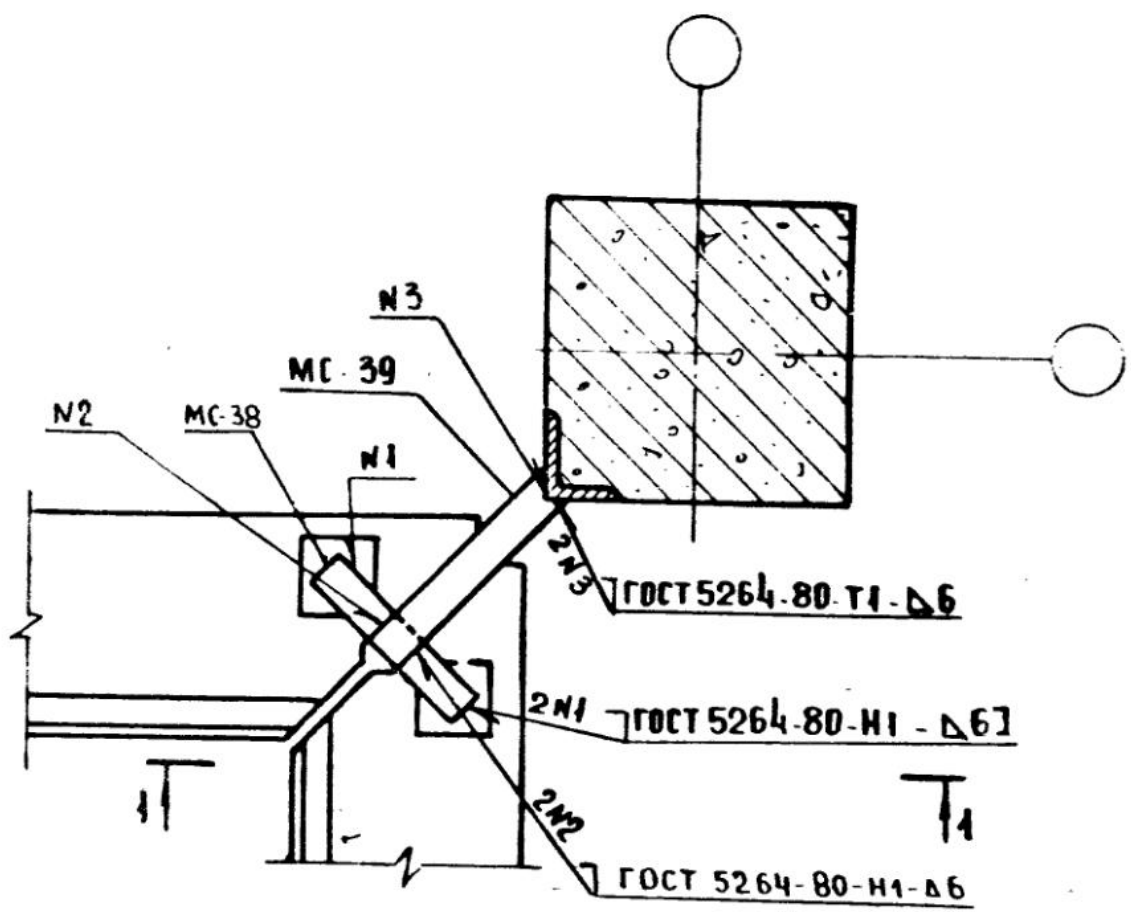
УЧЕ. ЗАДАНИЕ НА РАБОТУ

1.232.1-7.3-1 04

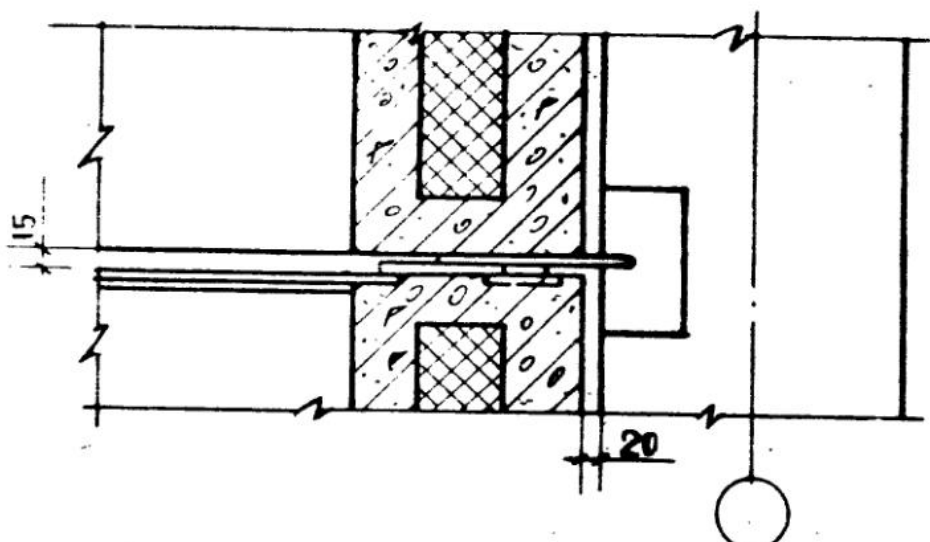
НАЧ. ОТД.	БОЛЫМСКИЙ	
М. КОНТРОЛЬ	ЛЕВЕНТЬЕВА	
ГЛАВ. ИНЖ.	ШАЦ	
ГИП	КОЧИН	
ПРОВЕР	ШАМАУРОВА	
РАЗРАБ	КАШЕРАКОВА	

УЗЕЛ 7

СТАДИЯ	ЛИСТ	ЛИСТОВ
Р		1
ЦНИИЭП		
ТОРГОВО-БЫТОВЫХ ЗАДАНИЙ ТРИСТСКИ		



1-1



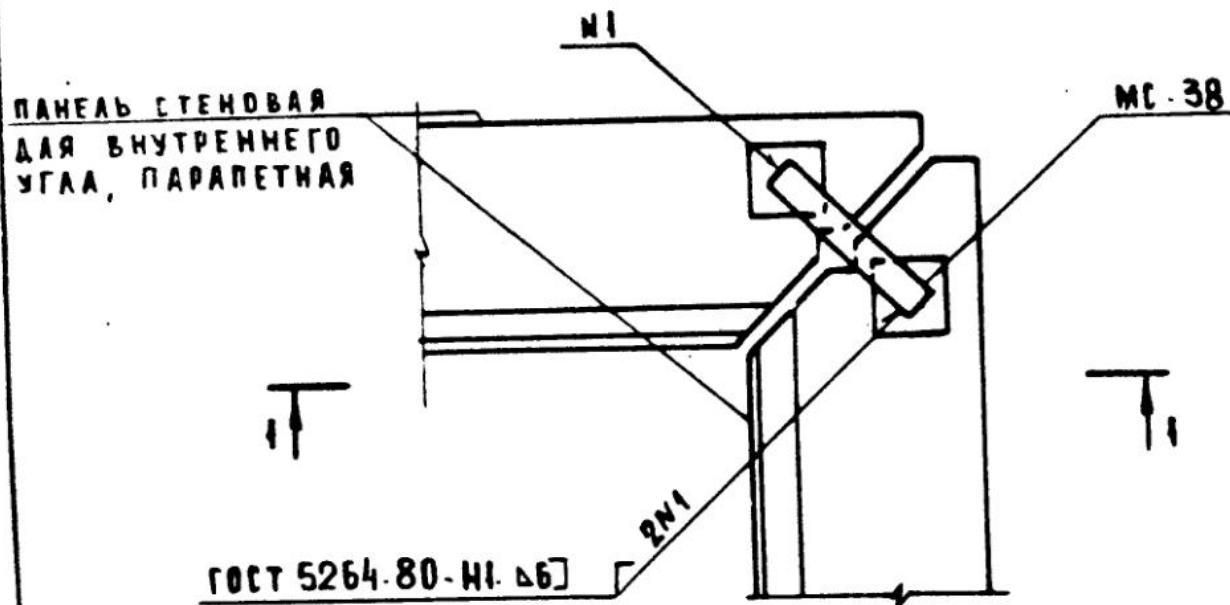
СПЕЦИФИКАЦИЮ НА УЗЛЫ СМ. ДОКУМЕНТ 14

1. 232.1-7. 3-1 05

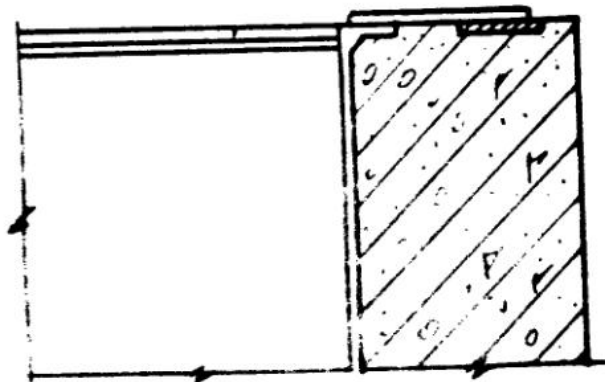
УЗЕЛ 8

НАЧ ОТА	ВОЛЫНСКИЙ	
Н.КОНТР.	ЛЕОНТЬЕВА	
ГА.КОМСТ	ШАЦ	
ГИП	КОЧИН	
ГИП	ШАНАУРОВА	
НИЖЕН	МЫСОВСКИЙ	

СТАДНЯ	АНСТ	АНСТОВ
Р		1
ЦНИИЭП		
ТОРГОВЫЙ БЫТОВЫЙ ЗДАНИЙ И ТУРИСТСКИХ КОМПАКСОВ		



1-1



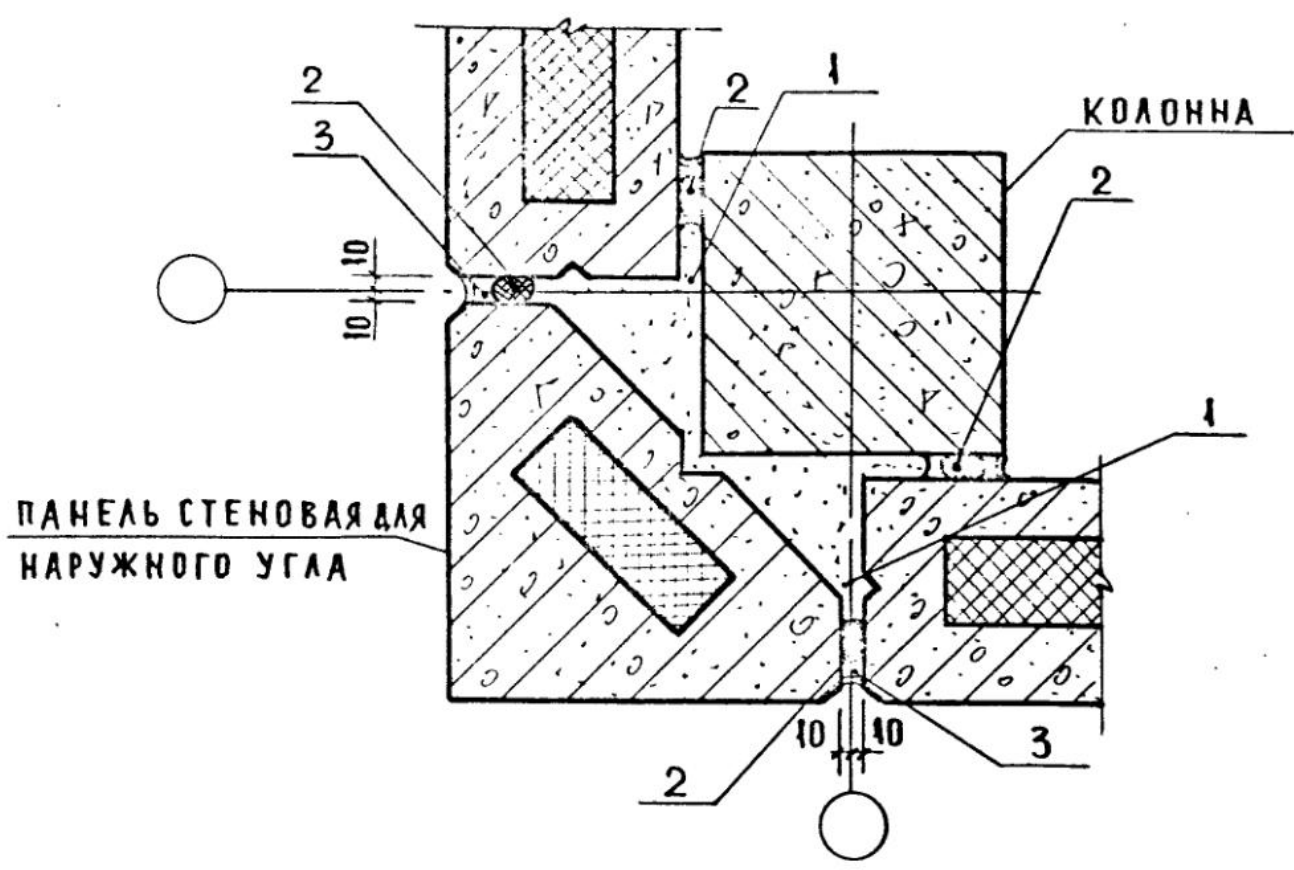
СПЕЦИФИКАЦИЮ НА УЗЕЛ СМ. ДОКУМЕНТ 14

1. 232.1-7. 3-1 06

МАЧ ОТА	ЗВАЫНСКИЙ	
И КОНТР.	МЕВНТЬЕВА	
ТА КОНСТ	ШАЦ	
ГИП	КВЧИН	
ПРОВЕР.	ШАНАУРОВА	

УЗЕЛ 9'

СТАДИЯ	ЛМСТ	ЛМСТВВ
Р		1
ЦНИИЭП		ТОРГОВЫЕ БЫТОВЫХ ЗАДАНИИ ТУРИСТСКИЕ КОМПЛЕКСЫ



УСТЬЯ СТЫКОВ ЗАМАЗАТЬ ПОЛИМЕРЦЕ-
МЕНТНЫМ РАСТВОРОМ.

РАСХОД МАТЕРИАЛОВ НА УЗЕЛ СМ. ДОКУ-
МЕНТ 14

ПОДПИСЬ И ДАТА ВЗАИМ. ИВБ. №

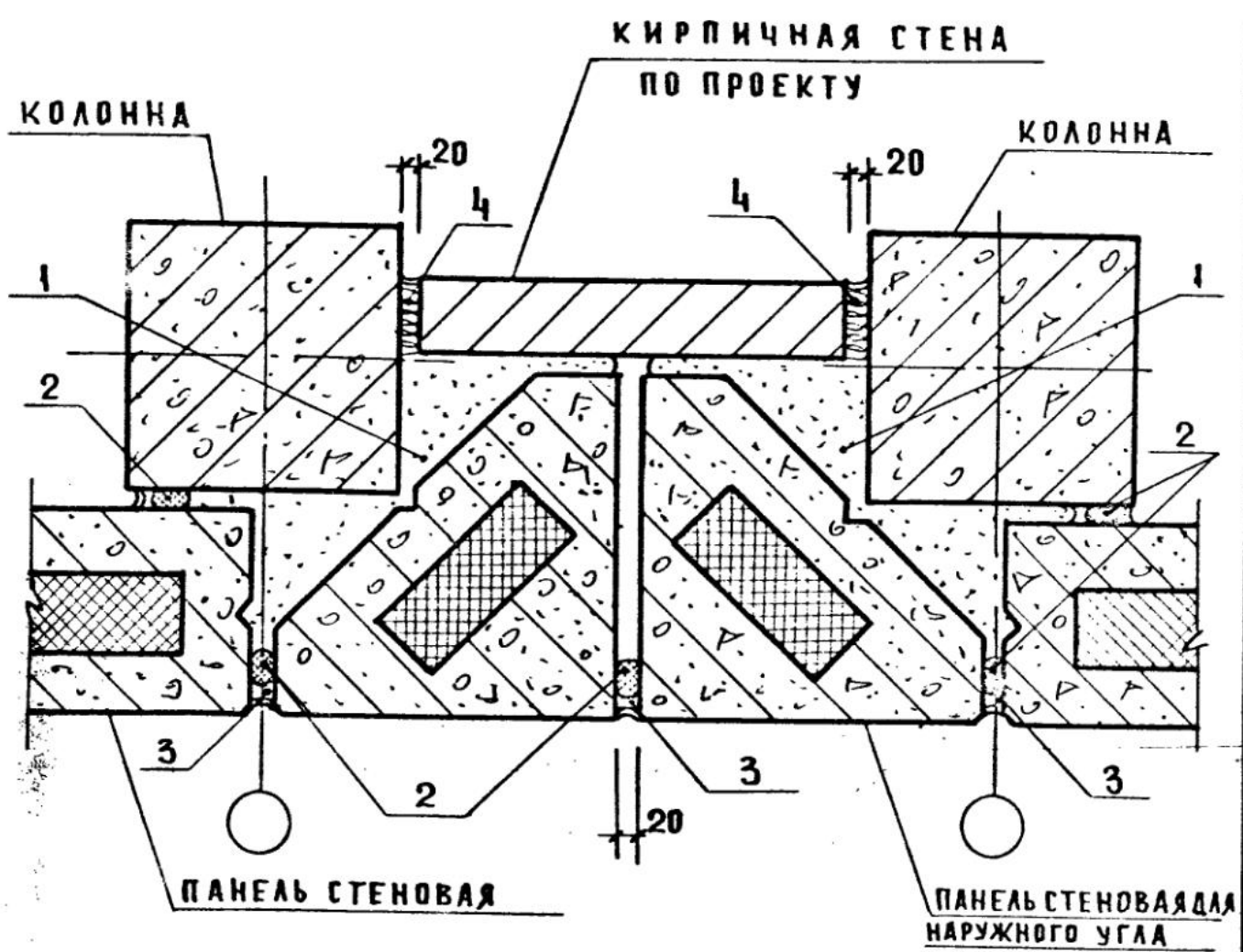
ИВБ. № ПОДА.

НАЧ. ОТА.	ВОЛЫНСКИЙ	<i>[Signature]</i>
И. КОНТР.	ЛЕОНТЬЕВА	<i>[Signature]</i>
ГЛ. КОНСТ.	ШАЦ	<i>[Signature]</i>
ГИП	КОЧИН	<i>[Signature]</i>
ПРОВЕРКА	ШАКАУРОВА	<i>[Signature]</i>
РАЗРАБОТ.	АДРЯНОВА	<i>[Signature]</i>

1.232.1-7.3-1 07

УЗЕЛ 10

СТАДИЯ	ЛИСТ	ЛИСТОВ
Р		1
ЦНИИЭП		ТОРГОВО- БЫТОВЫХ ЗАДАНИИ И ТУРИСТСКИХ КОМПАНИИ



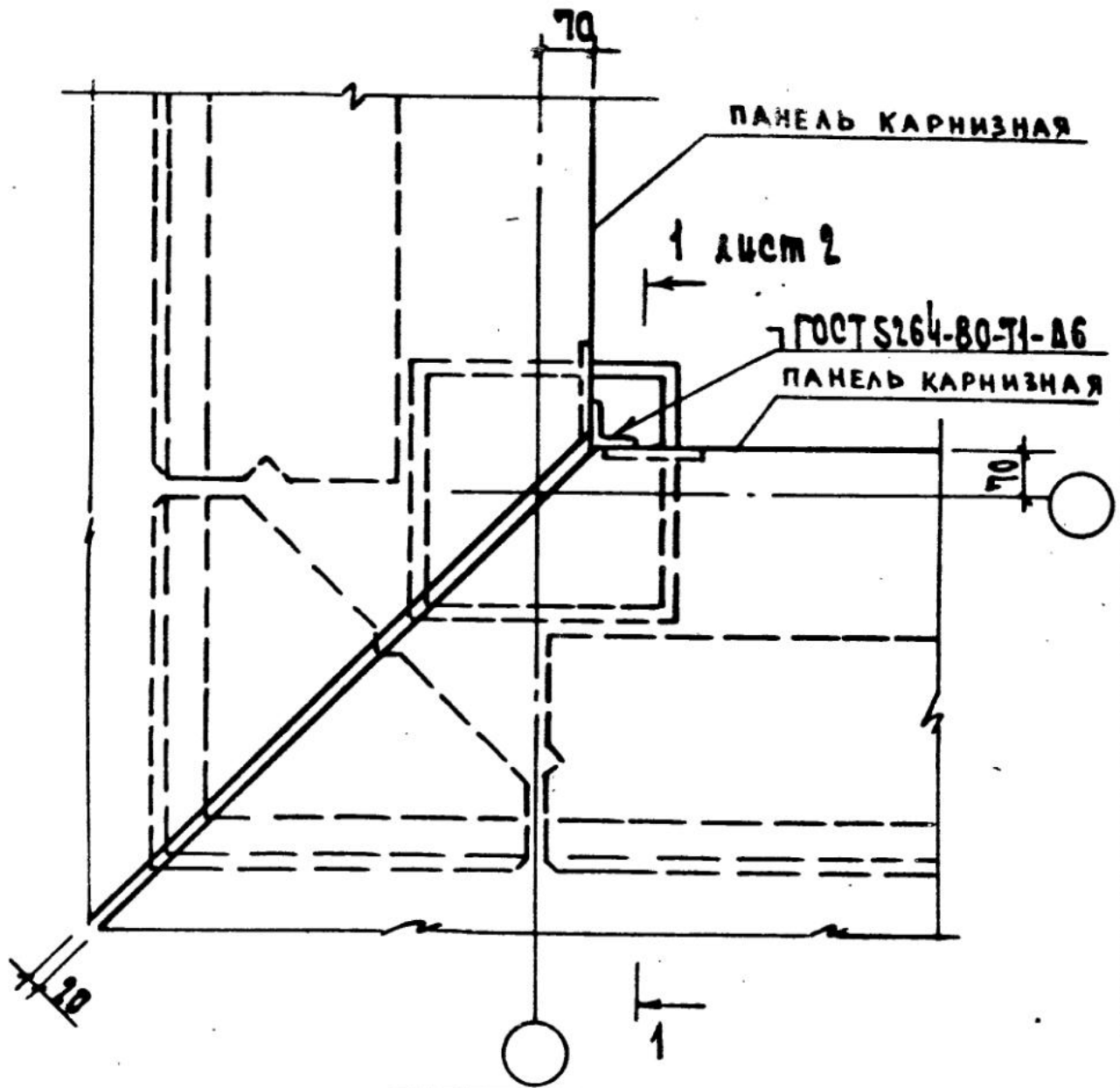
УСТЬЕ СТЫКА ЗАДЕЛАТЬ ПОЛИМЕРЦЕМЕНТНЫМ РАСТВОРОМ. РАСХОД МАТЕРИАЛОВ НА УЗЕЛ СМ. ДОКУМЕНТ 14

1. 232.1-7. 3-1 08

НАЧ. ОТД.	ВОДЫНСКИЙ	<i>[Signature]</i>
Н. КОНТР.	ЛЕДНТЬЕВА	<i>[Signature]</i>
ГЛА. КОНСТ.	ШАЦ	<i>[Signature]</i>
ГИП	КОЧИН	<i>[Signature]</i>
ПРОВЕР.	ШАНАУРОВА	<i>[Signature]</i>
РАЗРАБ.	АДРНОНОВА	<i>[Signature]</i>

УЗЕЛ II

СТАДИЯ	ЛИСТ	ЛИСТОВ
Р		1
ЦНИИЭП		ТОРГОВО-БЫТОВЫХ ЗДАНИИ И ТУРИСТСКИХ КОМПЛЕКСОВ



- Примечания:
1. Спецификацию на узлы см. документ 14
 2. При монтаже карнизных панелей должны быть применены временные опорные устройства

Узел	а, мм	б, мм	с, мм	мс-
12	200	100	85	17,25, 40
13	150	100	85	17,25, 40
14	200	30	15	18,26, 41

1.232. 1-7. 3-1 09

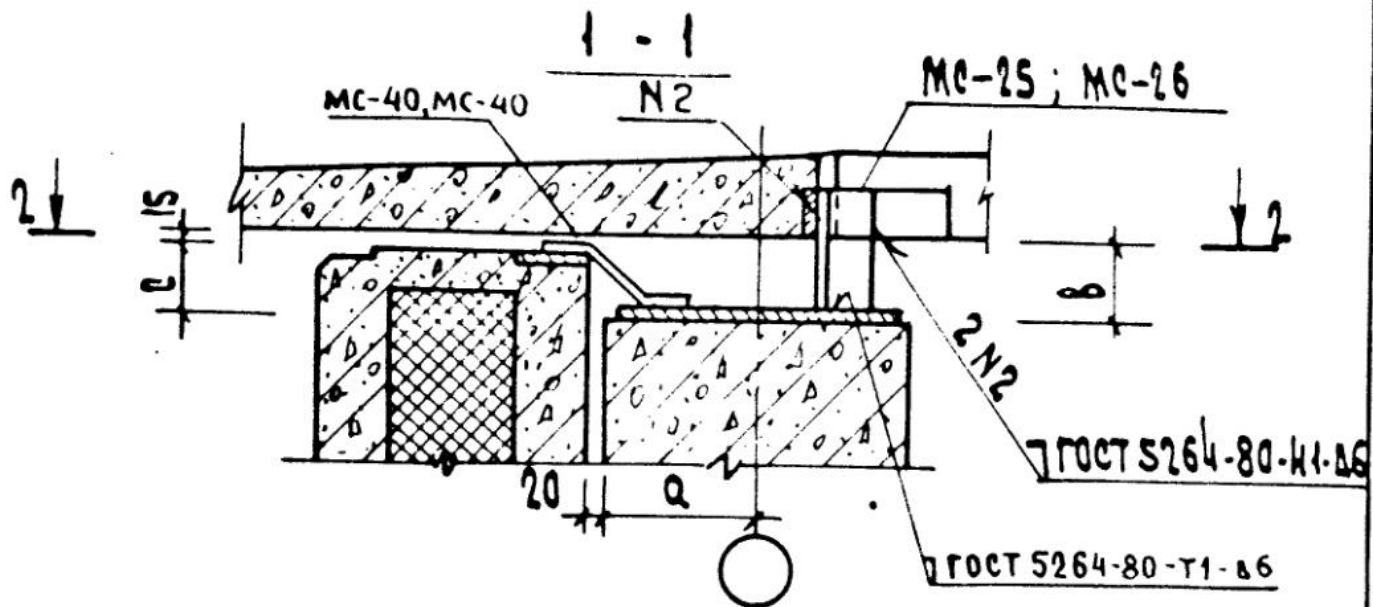
Узлы 12; 13; 14

Страница Лист Листов

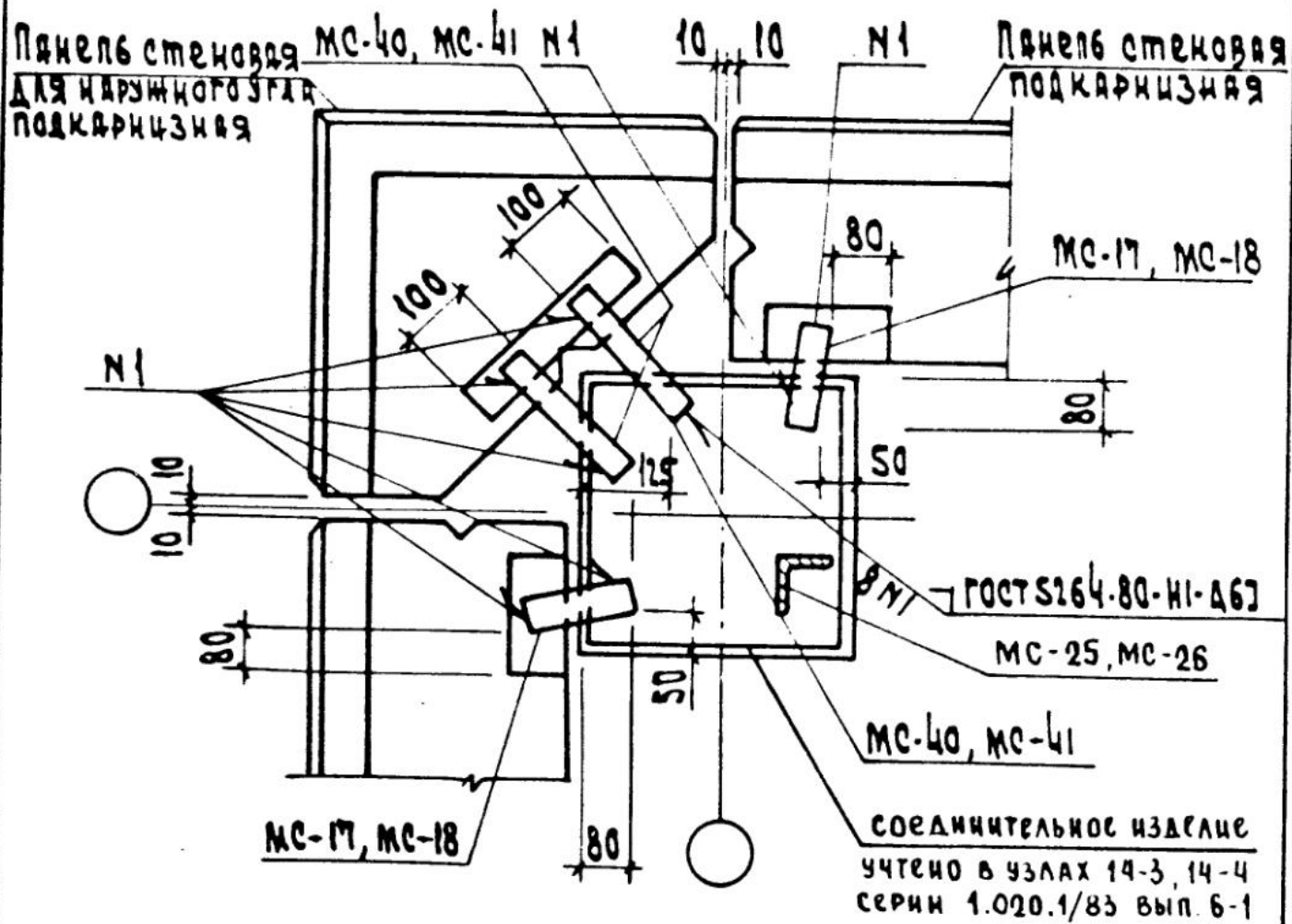
ЦНИИЭП
 ПОРГОВО-
 БЫТОВЫХ
 САДОВ И
 КУРСТОВЫХ
 КОМПЛЕКСОВ

В.И. ПОДЛ. ПОДП. И. ДАТА

Исполн.	Волынский	<i>[Signature]</i>
И.контр.	Вонтоева	<i>[Signature]</i>
Гл.конс.	Шам	<i>[Signature]</i>
Тип	Кочин	<i>[Signature]</i>
Провер.	Сидорова	<i>[Signature]</i>
	Сидорова	<i>[Signature]</i>



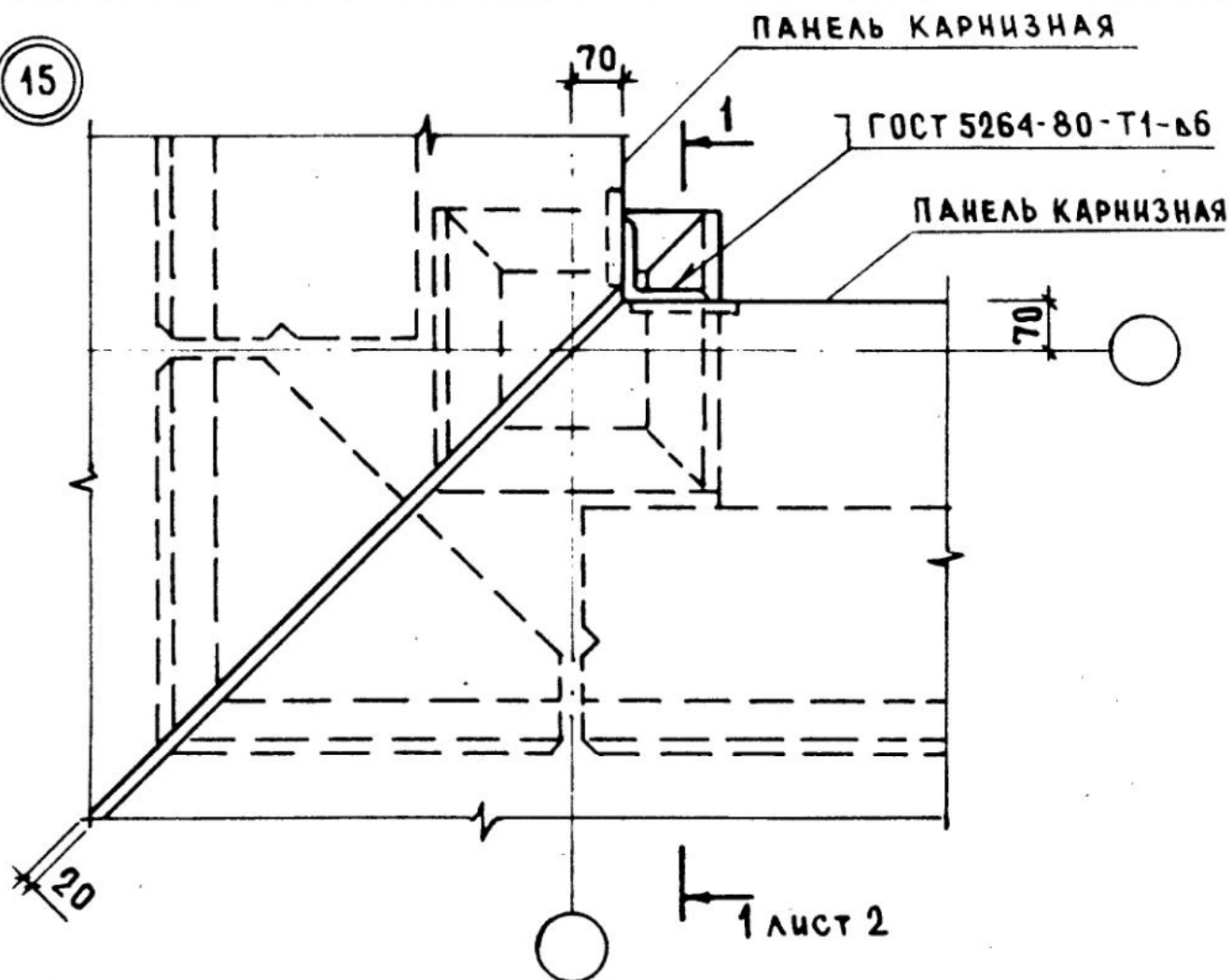
2 - 2



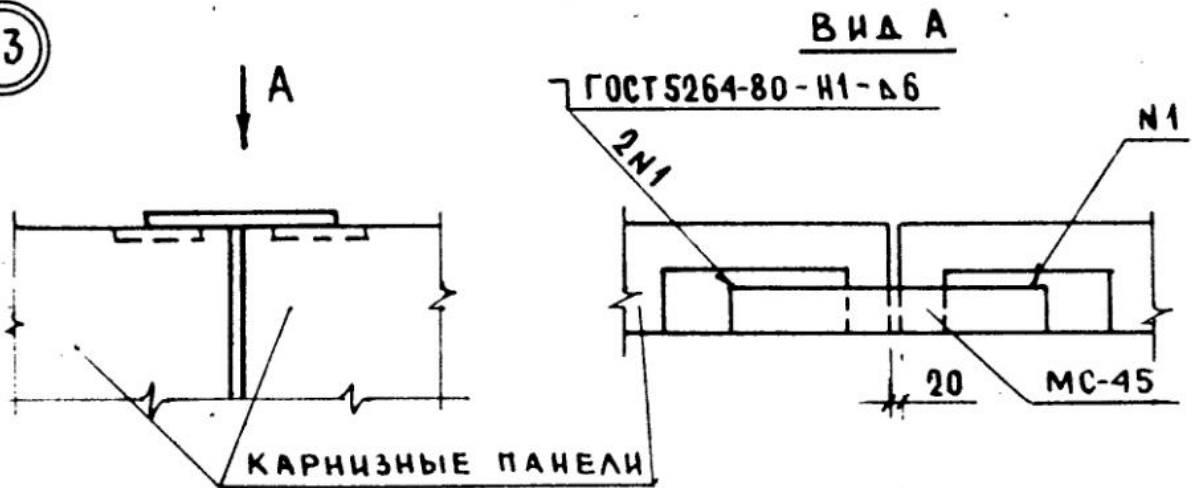
1.232.1-7.3-1 09

Лист
2

15



23



СПЕЦИФИКАЦИЮ НА УЗЛЫ СМ. ДОКУМЕНТ 14
 СМ. ПРИМЕЧАНИЕ П.2 ДОК.09

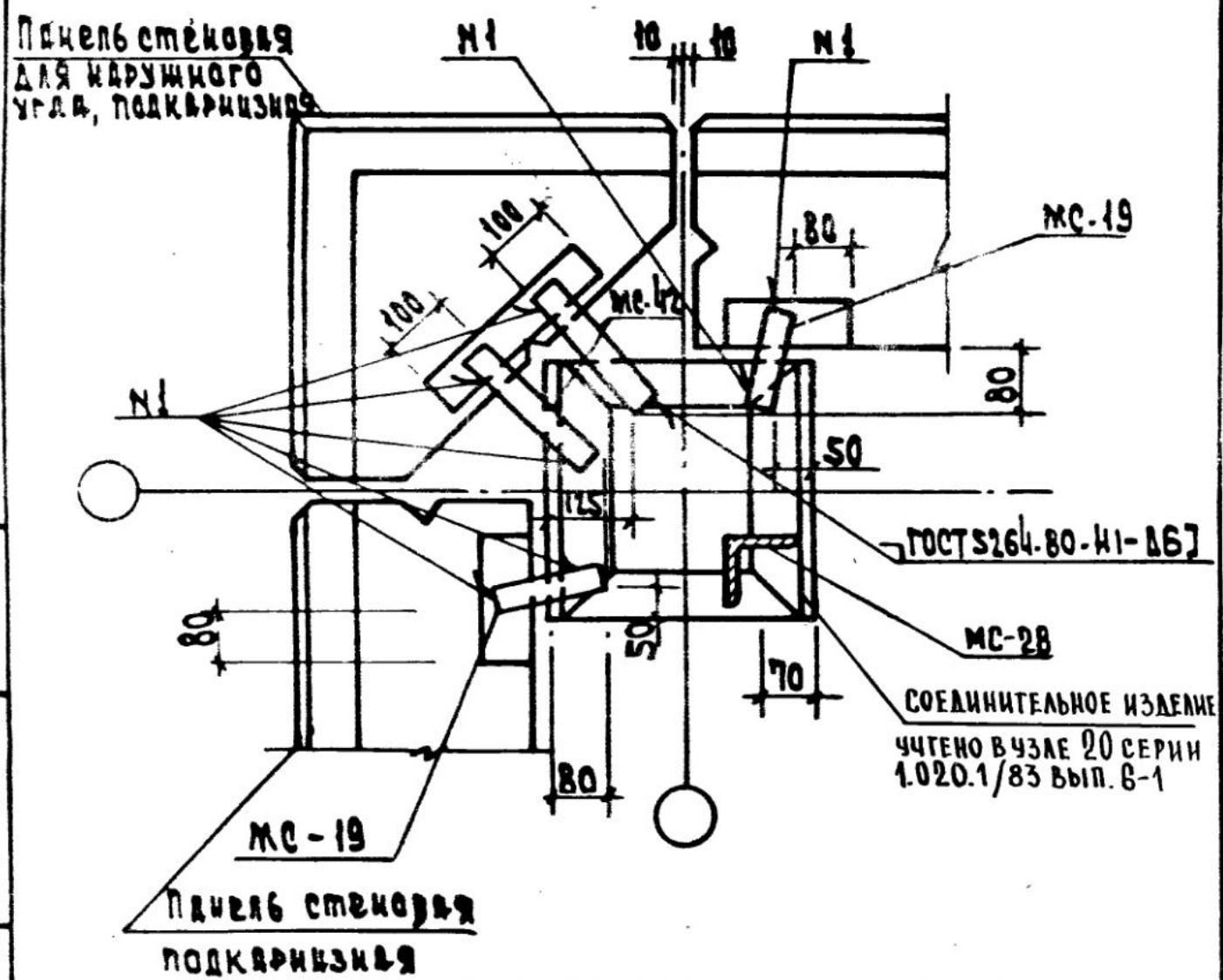
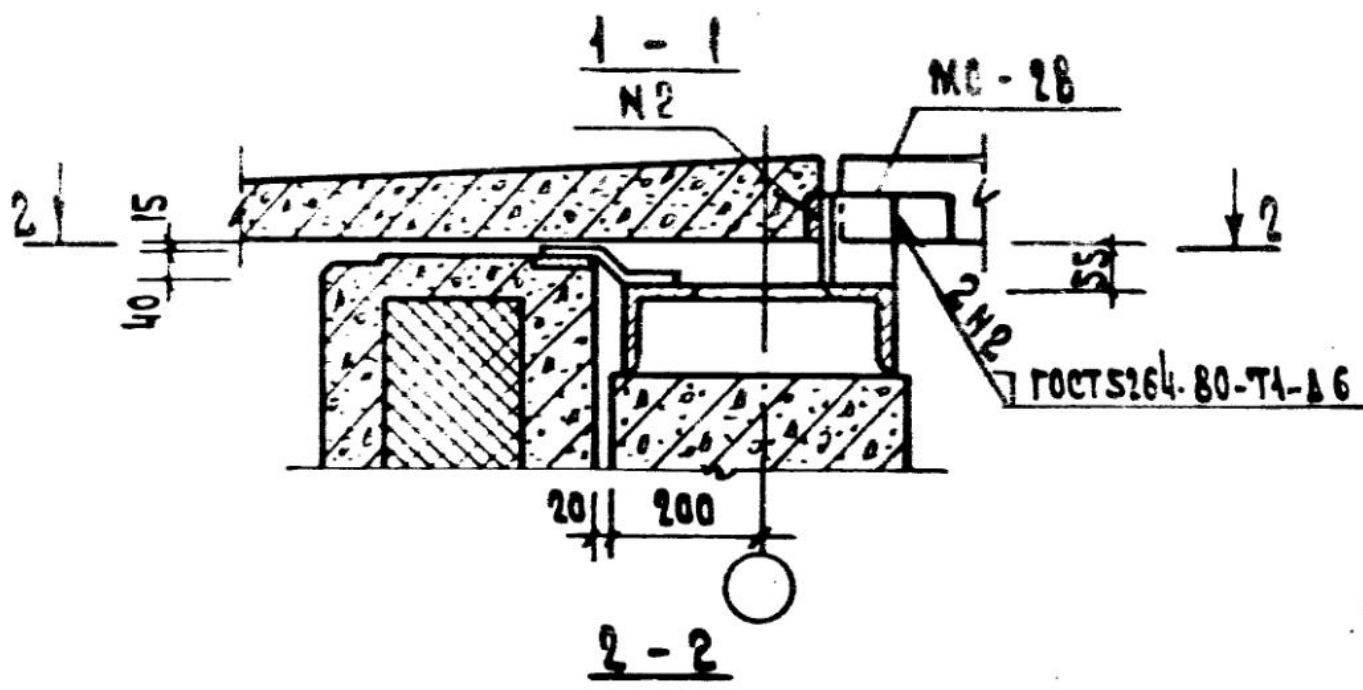
ИМЯ И ФАМИЛИЯ ПОДПИСАВШЕГОСЯ
 ИМЯ И ФАМИЛИЯ ПОДПИСАВШЕГОСЯ
 ИМЯ И ФАМИЛИЯ ПОДПИСАВШЕГОСЯ
 ИМЯ И ФАМИЛИЯ ПОДПИСАВШЕГОСЯ
 ИМЯ И ФАМИЛИЯ ПОДПИСАВШЕГОСЯ

НАЧ. ОТД.	ВОЛЫНСКИЙ	<i>Волынский</i>
Н. КОНТР.	КАШЕЛКИНА	<i>Кашелкина</i>
ГЛАВ. ИНЖ.	ШАЦ	<i>Шац</i>
ГЛАВ. П.	КОЧИН	<i>Кочин</i>
ПРОВЕР.	ШАНАУРОВА	<i>Шанурова</i>
ИНЖЕНЕР	МЫСОВСКИЙ	<i>Мысовский</i>

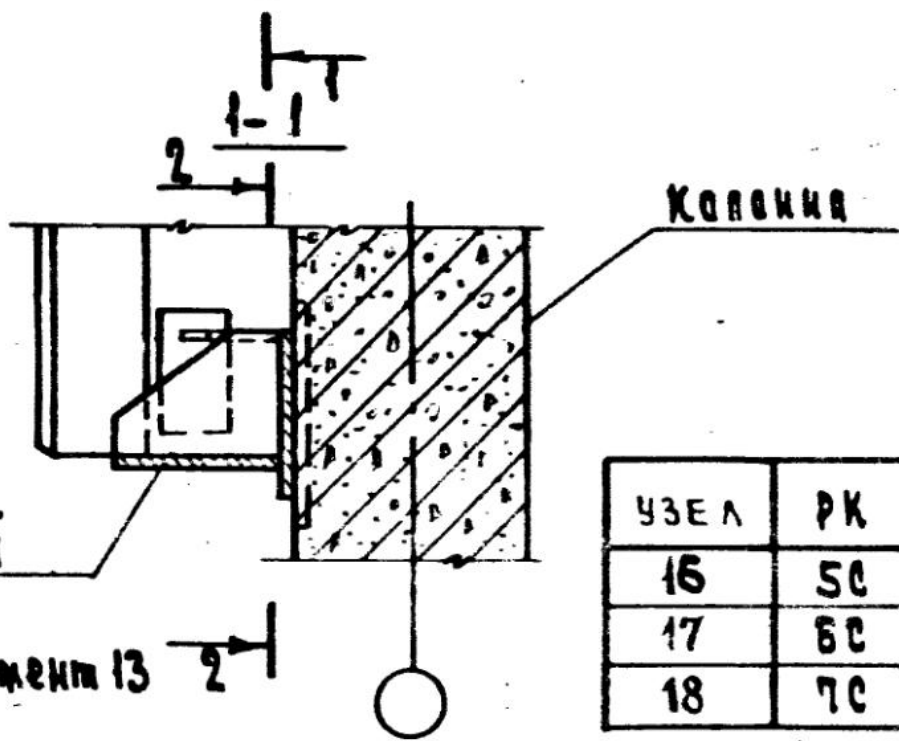
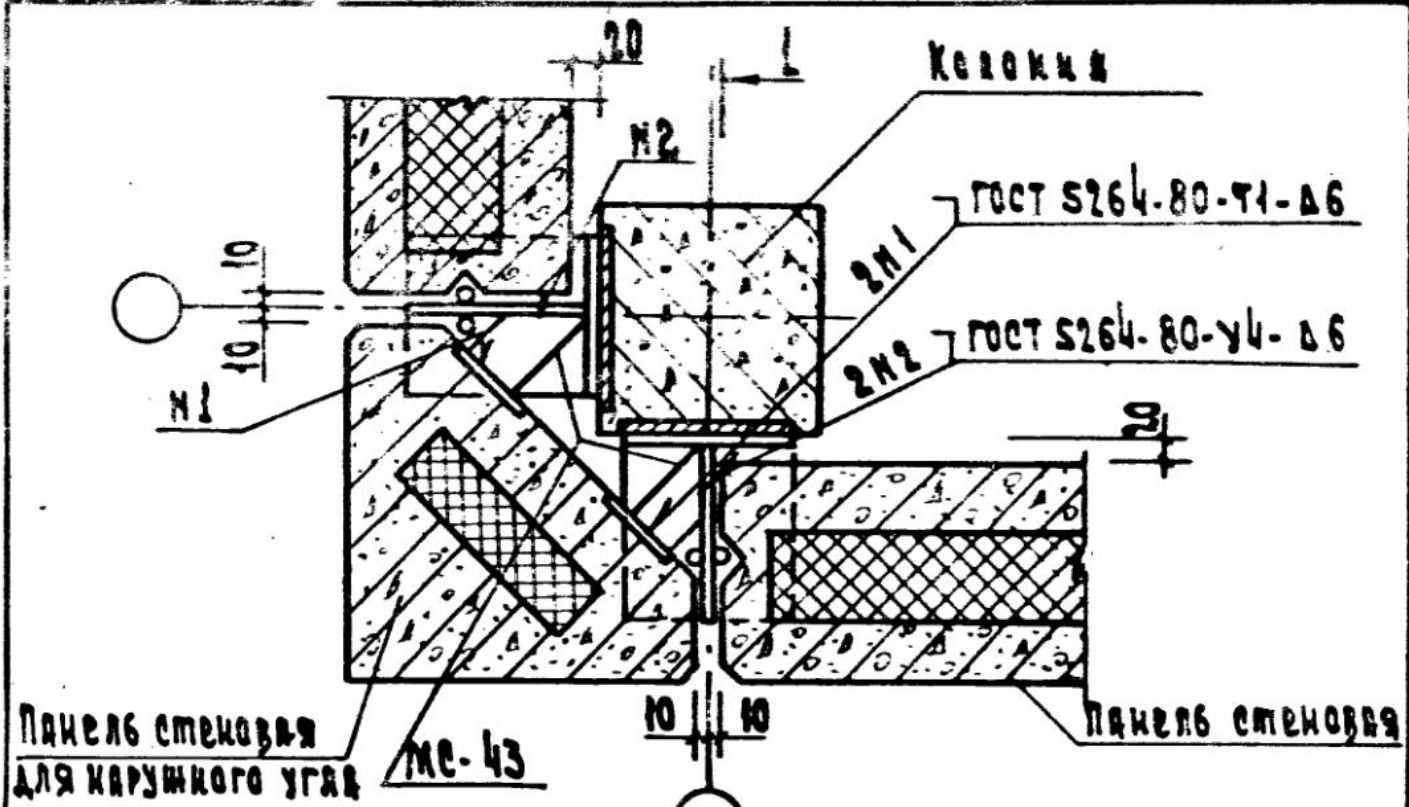
1.232.1-7.3-1 10

УЗЛЫ 15, 23

СТАДИЯ	ЛИСТ	ЛИСТОВ
Р	1	2
ЦНИИЭП ТОРГОВО-БЫТОВЫХ ЗДАНИЙ И ТУРИСТСКИХ КОМПЛЕКСОВ		



1.232.1-7.3-1 10		Лист 2
------------------	--	-----------



УЗЕЛ	РК
16	5С
17	6С
18	7С

МОНТАЖНЫЙ
СТОЛБИК РК
СМ. ДОКУМЕНТ 13

СПЕЦИФИКАЦИЮ НА УЗЕЛ СМ. ДОКУМЕНТ 14

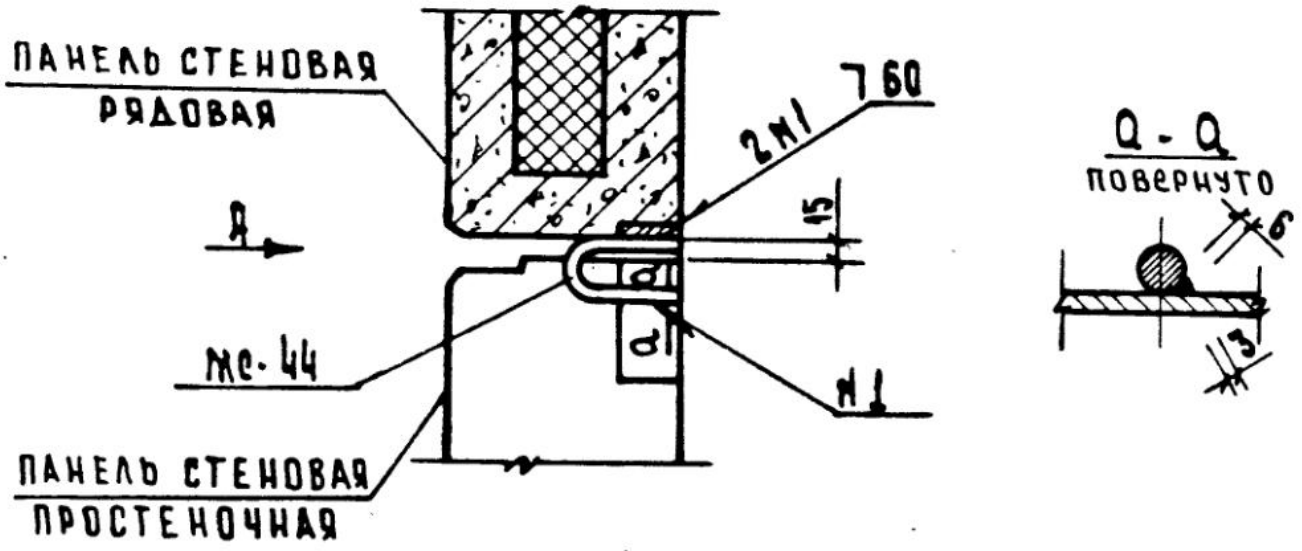
1.232.1-7.3-1 11

ШИВ И ПОДП. ПОДП. И ДИСТ. ДИСТ. ЛИСТОВ

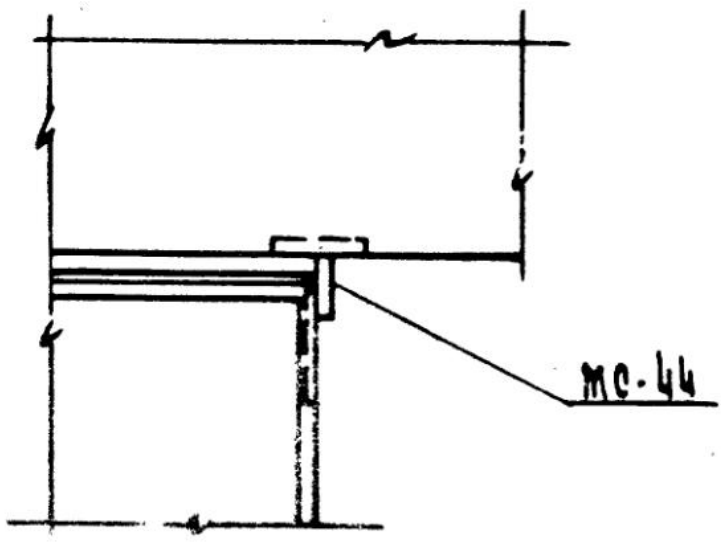
ИЗЧ. ОТД.	КОЛЫМСКИЙ	<i>[Signature]</i>
И. КОМПР.	ПРОКТОРОВА	<i>[Signature]</i>
ГЛ. КОНСТ.	ШВЦ	<i>[Signature]</i>
ГИП	КОЧЕН	<i>[Signature]</i>
ПРОВЕР.	ШАКУРОВА	<i>[Signature]</i>
РАЗРАБ.	КАПРЕККИНА	<i>[Signature]</i>

УЗЕЛЫ 16; 17; 18

СТЕНА	ДИСТ	ЛИСТОВ
Р	1	1
ЦНИИЭП		КОРПОРАЦИЯ БЫТОВЫХ ЗАДАНИЙ ТУРИСТСКИЙ КОМПЛЕКС



Вид А



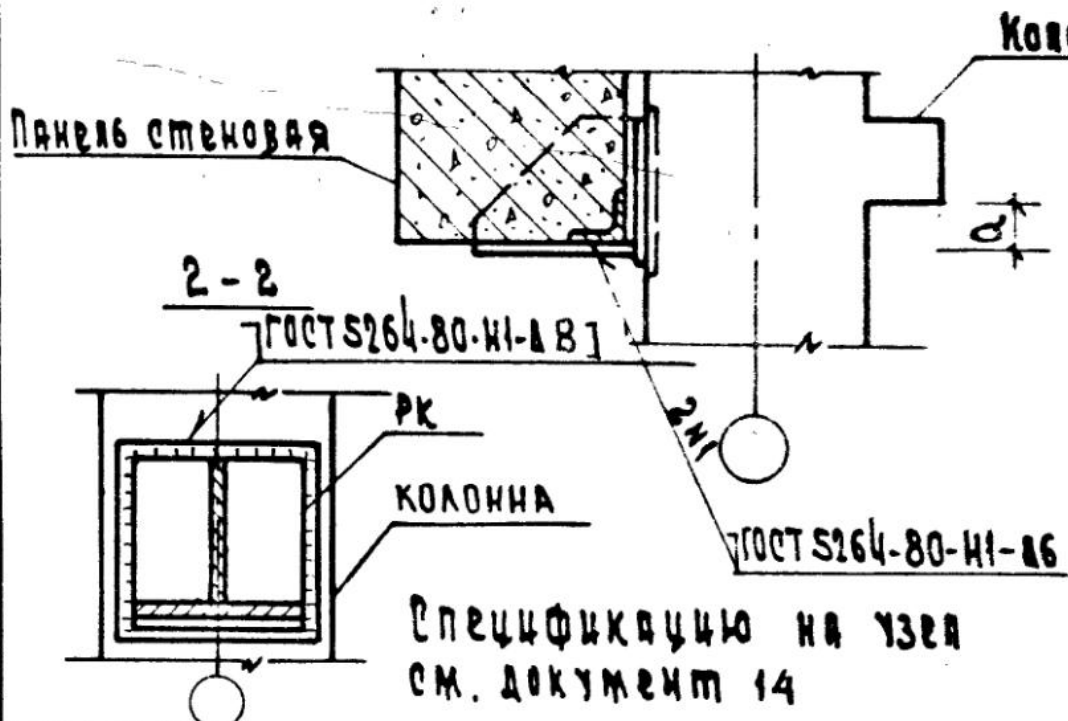
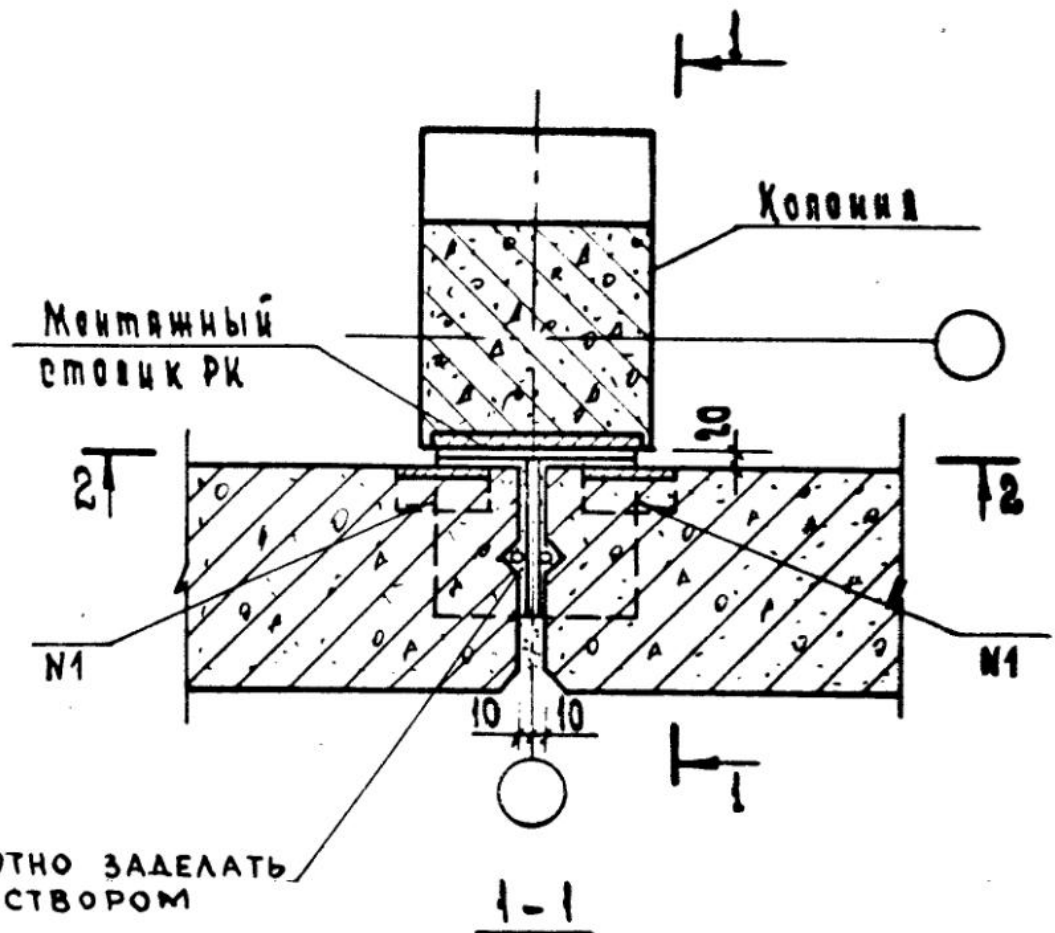
Спецификацию на узел см. документ 14

1.232.1-7.3-1 12

Нач. отд.	Возынский	<i>[Signature]</i>
Н. контр.	Левитская	<i>[Signature]</i>
Гл. конст.	Шац	<i>[Signature]</i>
Г.и.п.	Кочин	<i>[Signature]</i>
Провер.	Шанурова	<i>[Signature]</i>
Разреш.	Алексеева	<i>[Signature]</i>

Узел 19

Станция	Цент	Цистерн
Р		
ЦНИИЭП		
МОРГОВА БЫТОВАЯ ЗАДАЧА И МУРИЕТСКИЙ КОМПАКТОВ		



КОЛОНИА

Высота фланца, мм	Q, мм
450	50
600	200

Узел	РК
20	50
21	60
22	70

1.232.1-7.3-1 13

И.в.ч. от	Волынский	
И. конт.	Пронтьева	
Гл. кон. ст.	Шай	
Т. и П.	Кочич	
Провер.	Шанаурова	
Разраб.	Алексеева	

Узлы 20; 21; 22

Станд.	Лист	Листов
Ф		
ЦНИИЭП		
напроектно-бытовых зданий и туристских комплексов		

МАРКА ПОЗ.	УБ03Н	НАИМЕНОВАНИЕ	КОЛ.	МАССА СД, КГ.	ПРИМЧ.
		УЗВА 1			
		<u>ДЕТАЛИ</u>			
МС-33	6.50.060.80	ИЗДАНИЕ СОЕДИНИТЕЛЬНОЕ			
		ПОЛОСА 62 6x50 ГОСТ 103-76*			
		В СТЗ СНС ГОСТ 535-79			
		Е = 80	4	0,19	БЕЗ ЧЕРТ.
		УЗВА 2			
		<u>ДЕТАЛИ</u>			
МС-33	6.50.060.80	ИЗДАНИЕ СОЕДИНИТЕЛЬНОЕ			
		ПОЛОСА 62 6x50 ГОСТ 103-76*			
		В СТЗ СНС ГОСТ 535-79			
		Е = 80	4	0,19	БЕЗ ЧЕРТ.
		УЗВА 3			
		<u>ДЕТАЛИ</u>			
МС-34	12.011.300	ИЗДАНИЕ СОЕДИНИТЕЛЬНОЕ			
		ГОСТ 5781-82			
		Ø 12 А I Е = 300	2	0,27	БЕЗ ЧЕРТ.
		УЗВА 4			
		<u>ДЕТАЛИ</u>			
МС-1	1.030.1-1.4-1 270	ИЗДАНИЕ СОЕДИНИТЕЛЬНОЕ	2		
МС-35	1.232.1-7.3-1 15	ИЗДАНИЕ СОЕДИНИТЕЛЬНОЕ	2		
		УЗВА 5			
		<u>ДЕТАЛИ</u>			
МС-3	1.030.1-1.4-1 270-01	ИЗДАНИЕ СОЕДИНИТЕЛЬНОЕ	2		
МС-36	1.232.1-7.3-1 15-01	ИЗДАНИЕ СОЕДИНИТЕЛЬНОЕ	2		

1.232.1-7.3-1 14

НАЧ. ОЛД.	ВОДЫНЕСУД	<i>[Signature]</i>
И КОНТР.	АВЕРЬИНСВА	<i>[Signature]</i>
РА. КОМП.	ШАЦ	<i>[Signature]</i>
Г. Д. П.	КОЧИН	<i>[Signature]</i>
ПРОВЕР.	ШАНАУРОВА	<i>[Signature]</i>
РАЗРАБ.	КАШЕРАКИНА	<i>[Signature]</i>

СПЕЦИФИКАЦИЯ

ИТАЛИЯ	ЛЮСТ	ЛЮСТОВ
Р	1	5
ЦНИИЭП		
ТОРГОВО-БЫТОВЫХ ЗАДАНИЙ И ТУРИСТСКИХ КОМПЛЕКСОВ		

МАРКА ПОЗ	ОБОЗНАЧЕНИЕ	НАИМЕНОВАНИЕ	КОЛ.	МАССА ВД, КГ	ПРИМЧ.
		УЗСА 6			
		Д Е Т А Л И			
МС-3	1.030.1-1.4-1 270-01	ИЗДАНИЕ СОСДВИТЕЛЬНОЕ	2		
МС-36	1.232.1-7.3-1 15-01	ИЗДАНИЕ СОСДВИТЕЛЬНОЕ	2		
		УЗСА 7			
		Д Е Т А Л И			
МС-37	6.100.060.160	ИЗДАНИЕ СОСДВИТЕЛЬНОЕ			
		ПОЛОСА 6-26x100 ГОСТ 103-76 В СТ 3 сн ГОСТ 535-79			
		С = 160	1	0,76	БЕЗ ЧЕРТ
		УЗСА 8			
		Д Е Т А Л И			
МС-38	6.60.060.250	ИЗДАНИЕ СОСДВИТЕЛЬНОЕ			
		ПОЛОСА 6-26x60 ГОСТ 103-76 В СТ 3 сн ГОСТ 535-79			
		С = 250	1	0,74	БЕЗ ЧЕРТ
МС-39	1.232.1-7.3-1 16	ИЗДАНИЕ СОСДВИТЕЛЬНОЕ	1		
		УЗСА 9			
		Д Е Т А Л И			
МС-38	6.60.060.250	ИЗДАНИЕ СОСДВИТЕЛЬНОЕ			
		ПОЛОСА 6-26x60 ГОСТ 103-76 В СТ 3 сн ГОСТ 535-79			
		С = 250	1	0,74	БЕЗ ЧЕРТ
		УЗСА 10			
		МАТЕРИАЛЫ			
1		ЦЕМЕНТНЫЙ РАСТВОР М100			
		ДЛЯ ТОЛЩИНЫ ПАНСЕЙ:			
		250 ММ	0,048		М ³ НА 1 М
		300 ММ	0,050		М ³ НА 1 М

1.232.1-7.3-1 14

ИДСТ
2

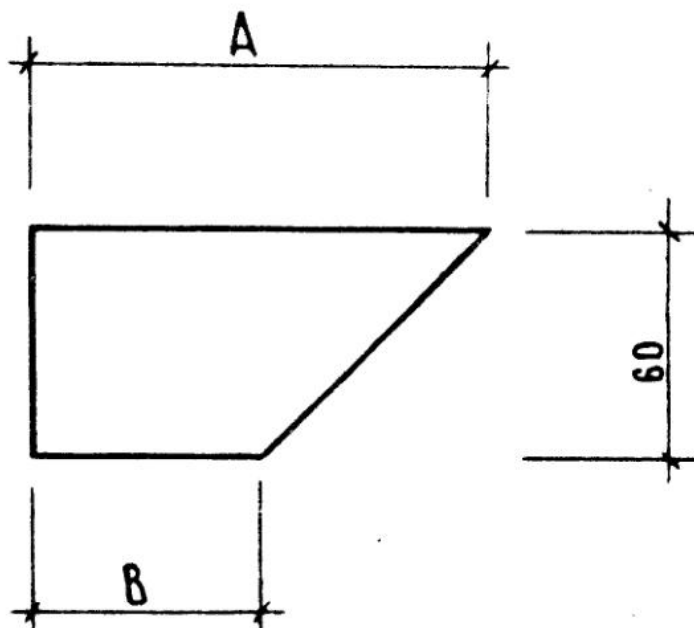
ИЗДАНИЕ ПОД ПИСЬМ И ДАЖЕ ВЗАН. ИМ. И

МАРКА ПОЗ.	ОБЪЗНАЧЕНИЕ	НАИМЕНОВАНИЕ	КОЛ.	МАССА ЕД, КГ	ПРИМЧ.
		350 мм	0,052		м ³ на 1 п.м
2		ПРОКЛАДКА РЕЗИНОВАЯ ПОРИСТАЯ УПЛОТНЯЮЩАЯ			
		ГОСТ 19177-81	4,2		п.м. на 1 п.м
3		МАСТИКА ГЕРМЕТИЗИРУЮЩАЯ НЕТВЕРДЕЮЩАЯ СТРОИТЕЛЬНАЯ			
		ГОСТ 14791-79	2,0		к.р. на 1 п.м
		Узел 11			
		<u>Материалы</u>			
1		ЦЕМЕНТНЫЙ РАСТВОР М100 ДЛЯ ТОЛЩИНЫ ПАНЕЛИ:			
		250 мм	0,096		м ³ на 1 п.м
		300 мм	0,100		м ³ на 1 п.м
		350 мм	0,104		м ³ на 1 п.м
2		ПРОКЛАДКА РЕЗИНОВАЯ ПОРИСТАЯ УПЛОТНЯЮЩАЯ			
		ГОСТ 19177-81	5,25		п.м. на 1 п.м
3		МАСТИКА ГЕРМЕТИЗИРУЮЩАЯ НЕТВЕРДЕЮЩАЯ СТРОИТЕЛЬНАЯ			
		ГОСТ 14791-79	3,0		к.р. на 1 п.м
4		ПАКАЯ СМОЧЕННАЯ В ЦЕМЕНТНОМ МОЛОКЕ	по впр- екту		
		УЗЛЫ 12; 13			
		<u>Детали</u>			
МС-17	1.030.1-1.4-1 320	ИЗДЕЛИЕ СОЕДИНИТЕЛЬНОЕ	2		
МС-25	75.75.6.000.150	ИЗДЕЛИЕ СОЕДИНИТЕЛЬНОЕ			
		УГОЛОК 75x75x6 ГОСТ 8509-72* ГОСТ 3.519 ГОСТ 535-79			
		L=150	4	1.03	БЕЗ ЧЕРТ.
МС-40	1.232.1-7.3-1 17	ИЗДЕЛИЕ СОЕДИНИТЕЛЬНОЕ	2		
		1.232.1-7.3-1 14			лист 3

В. С. С. В. А. И. П. О. С. Т. Р. О. В. А.

МАРКА ПОЗ.	ОБОЗНАЧЕНИЕ	НАИМЕНОВАНИЕ	КОЛ.	МАССА ЕД, КГ	ПРИМЕЧ.
		УЗЛА 14			
		<u>ДЕТАЛИ</u>			
МС-18	1.030.1-1.4-1 320-01	ИЗДЕЛИЕ СОЕДИНИТЕЛЬН	2		
МС-26	75 75. 6. 080. 80	ИЗДЕЛИЕ СОЕДИНИТЕЛЬНОЕ			
		УГОЛОК 6-75x75x6 ГОСТ 8509-72 ² ВСТЗ СРСТ ГОСТ 535-79			
		L = 80	1	0,55	БЕЗ ЧЕРТ
МС-41	1.232.1-7.3-1 17 - 01	ИЗДЕЛИЕ СОЕДИНИТЕЛЬН	2		
		УЗЛА 15			
		<u>ДЕТАЛИ</u>			
МС-19	1.030.1-1.4-1 320-02	ИЗДЕЛИЕ СОЕДИНИТЕЛЬН	2		
МС-28	75. 75. 6. 080. 120	УГОЛОК 6-75x75x6 ГОСТ 8509-72 ² ВСТЗ СРСТ ГОСТ 535-79			
		L = 120	1	0,82	БЕЗ ЧЕРТ
МС-42	1.232.1-7.3-1 17 - 02	ИЗДЕЛИЕ СОЕДИНИТЕЛЬН	2		
		УЗЛА 16			
		СБОРОЧНЫЕ ЕДИНИЦЫ			
РК 5с	1.030.1-1.4-1 330-03	ИЗДЕЛИЕ СОЕДИНИТЕЛЬН	2		
		<u>ДЕТАЛИ</u>			
МС-43	1.232.1-7.3-1 15 - 02	ИЗДЕЛИЕ СОЕДИНИТЕЛЬН	2		
		УЗЛА 17			
		СБОРОЧНЫЕ ЕДИНИЦЫ			
РК 6с	1.030.1-1.4-1 330-02	ИЗДЕЛИЕ СОЕДИНИТЕЛЬН	2		
		<u>ДЕТАЛИ</u>			
МС-43	1.232.1-7.3-1 15 - 02	ИЗДЕЛИЕ СОЕДИНИТЕЛЬН	2		
		УЗЛА 18			
		СБОРОЧНЫЕ ЕДИНИЦЫ			
РК 7с	1.030.1-1.4-1 330СБ-01	ИЗДЕЛИЕ СОЕДИНИТЕЛЬН	2		
		1. 2.32.1-7.3-1 14			ИТЕТ 4

ИВР. КЛОД. ПОДПИСЬ И ДАТА ВЗЯТ. ИВР. К.



ОБОЗНАЧЕНИЕ	МАРКА ИЗДЕЛИЯ	A, мм	B, мм	МАССА, кг
1.232.1-7.3-1 15	МС-35	200	140	0,48
1.232.1-7.3-1 15-01	МС-36	175	150	0,46
1.232.1-7.3-1 15-02	МС-43	120	60	0,26

ИМЯ И ПОДПИСЬ И ДАТА ВЗАИМНОСТИ

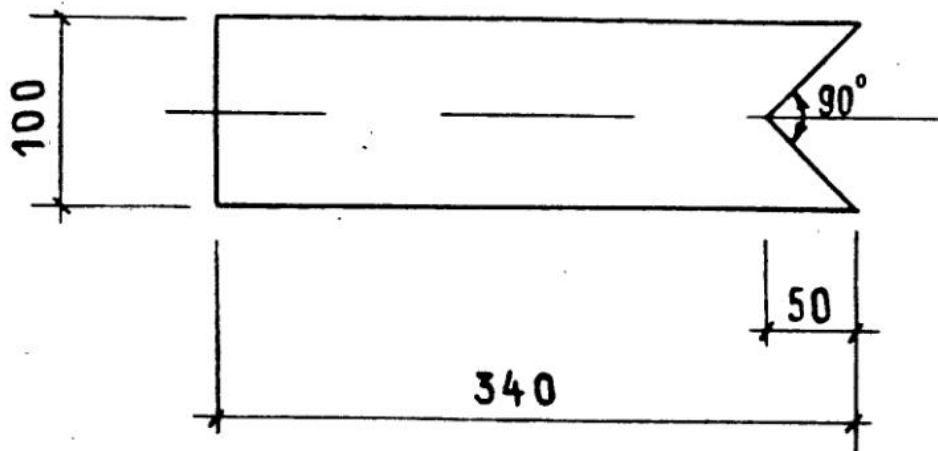
1. 232.1-7.3-1 15

НАЧ ОТА	ВОЛЫНСКИЙ	<i>[Signature]</i>
И КОНТР	АВОНТЬЕВА	<i>[Signature]</i>
ГА КОНСТ	ШАЦ	<i>[Signature]</i>
С Ц П	КОЧИН	<i>[Signature]</i>
ПРОВЕР	ШАНАУРОВА	<i>[Signature]</i>
РАЗРАБ	КАШЕРАКИНА	<i>[Signature]</i>

ИЗДЕЛИЕ
СОЕДИНИТЕЛЬНЫЕ
МС-35, МС-36, МС-43

ПОЛОСА 5x60 ГОСТ 103-76*
ВСТ 3 СП 5 ГОСТ 535-79

СТАДИЯ	МАССА	МАСШТАБ
Р	-	1:2
ЛИСТ	ЛИСТОВ 1	
ЦНИЦЭП		
ТОРГОВО-СЫТОВОЕ ЗАВЕДЕНИЕ АТРИСТЕКС КОМПЛЕКС		



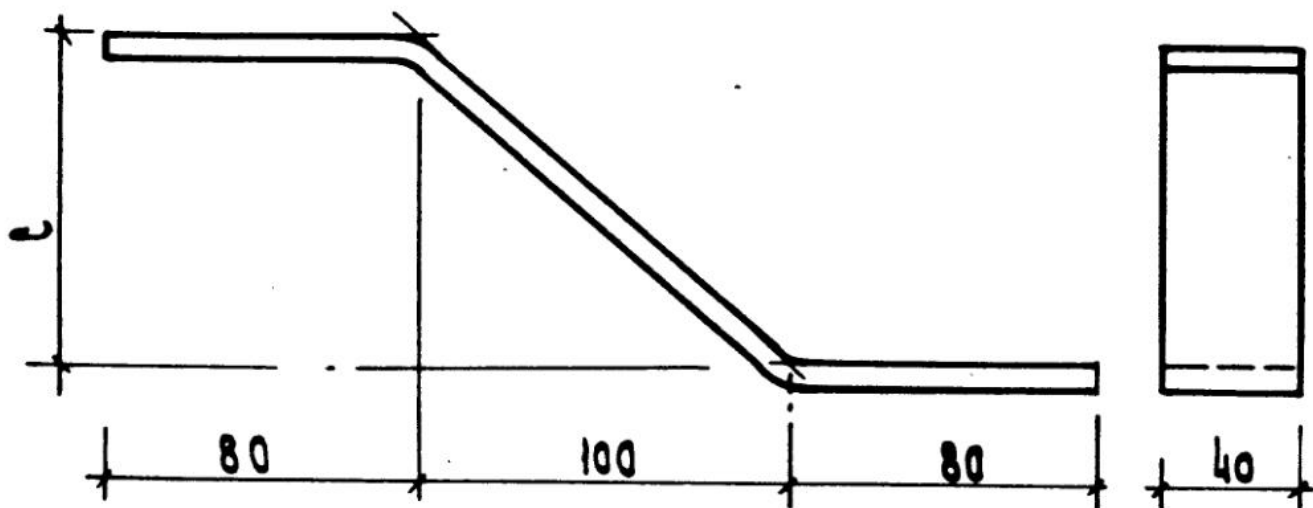
1.232.1-7.3-1 16

НАЧ. ВТА	БОЛЫНЕСКИЙ	<i>[Signature]</i>
И. КОНТР.	АВОНТЬЕВА	<i>[Signature]</i>
ГА. КОНСТ.	ШАЦ	<i>[Signature]</i>
Г. И. П.	КОЧИН	<i>[Signature]</i>
ПРОВЕР.	ШАМАУРОВА	<i>[Signature]</i>
РАЗРАБ.	КАШЕАКИНА	<i>[Signature]</i>

ИЗДАНИЕ
СОСРЕДИТЕЛЬНΟΣ
МС-39

ПЛОСКО 6x100 ГОСТ 103-76*
В. СТЗ СПС ГОСТ 535-79

СТАЛИЯ	МАССА	МАШТАБ
Р	1,49	1:4
ЛИСТ	ЛИСТОВ 1	
ЦНИЦЭП	ТОРГОВО-БЫТОВЫХ ЗАДАНИИ ТУРИСТСКИ КОМПЛЕКТ	



Обозначение	Марка издана.	C, мм	ℓ, мм	Масса, кг
1.232.1-7.3-1 17	МС-40	85	295	0.55
-01	МС-41	15	265	0.50
-02	МС-42	40	270	0.51

1.232.1-7.3-1 17

Нач. шта.	Малынский	
Н. контр.	Пронтьева	
Гл. конст.	Швц	
Р.Ц.П.	Кочин	
Пров. в.	Щандурова	
Разр. в.	Кашекина	

Изделие
соединительное
МС-40, МС-41, МС-42

Полоса 6x40 ГОСТ 103-76"
в ст. 3 с 5 ГОСТ 535-79

Стандия	Масса	Масшт
Р	См. табл.	1:2
Лист	Листов 1	
ЦНИИЭП		торгово бытовой задачи и инженерский кабинет

Копировал Вул.-20669

28

Формат А4

